



HAL
open science

Sur la commande linéaire de systèmes à événements discrets dans l'algèbre $(\max, +)$.

Laurent Hardouin

► To cite this version:

Laurent Hardouin. Sur la commande linéaire de systèmes à événements discrets dans l'algèbre $(\max, +)$. Automatique / Robotique. Université d'Angers, 2004. tel-00841252

HAL Id: tel-00841252

<https://theses.hal.science/tel-00841252>

Submitted on 4 Jul 2013

HAL is a multi-disciplinary open access archive for the deposit and dissemination of scientific research documents, whether they are published or not. The documents may come from teaching and research institutions in France or abroad, or from public or private research centers.

L'archive ouverte pluridisciplinaire **HAL**, est destinée au dépôt et à la diffusion de documents scientifiques de niveau recherche, publiés ou non, émanant des établissements d'enseignement et de recherche français ou étrangers, des laboratoires publics ou privés.

UNIVERSITÉ D'ANGERS

ISTIA

ÉCOLE DOCTORALE D'ANGERS

2004

Habilitation à Diriger des Recherches

Spécialité : Automatique et Informatique Appliquée

Présentée et soutenue publiquement par

Laurent HARDOUIN

le 16 Juin 2004

à l'ISTIA - Université d'Angers

**Sur la commande linéaire de systèmes à
événements discrets dans l'algèbre
(max,+).**

Jury

Président	: Jean-Jacques Loiseau, Directeur de Recherche CNRS	IRCCyN Nantes
Rapporteurs	: Guy Cohen, Professeur	École Nationale des Ponts et Chaussées
	Christian Commault, Professeur	INPG/ENSIEG - Grenoble
	Geert Jan Olsder, Professeur	Université de Delft - Pays-Bas
Examineurs	: Jean-Louis Ferrier, Professeur	Université d'Angers
	Jean-Claude Hennet, Directeur de Recherche CNRS	LAAS Toulouse

**SUR LA COMMANDE LINÉAIRE DE SYSTÈMES À
ÉVÉNEMENTS DISCRETS DANS L'ALGÈBRE (MAX,+).**

Laurent HARDOUIN



Université d'Angers

Laurent HARDOUIN

Sur la commande linéaire de systèmes à événements discrets dans l'algèbre

(max,+).

xiv+

Ce document a été préparé avec $\text{\LaTeX}2_{\epsilon}$ et la classe `these-IRIN` version 0.92 de l'association de jeunes chercheurs en informatique LOGIN, Université de Nantes. La classe `these-IRIN` est disponible à l'adresse :

<http://www.sciences.univ-nantes.fr/info/Login/>

Impression : hdr_hardouin.tex – 22/6/2004 – 18:27

Révision pour la classe : \$Id: these-IRIN.cls,v 1.3 2000/11/19 18:30:42 fred Exp

Résumé

Ce mémoire a pour vocation de prouver aux membres du jury ma capacité à diriger des recherches. Il est organisé de la manière suivante :

La première partie regroupe mon curriculum vitae, et une liste de publications.

Le chapitre 2 est une présentation générale d'une partie des travaux que j'ai initiés au cours de la dernière décennie. Dans un souci de cohérence d'ensemble je n'ai présenté que les travaux relatifs à la commande de systèmes $(\max,+)$ linéaires. Ils constituent le dénominateur commun aux trois thèses que j'ai encadrées. Ce chapitre inclut quelques nouveautés à l'attention du lecteur averti, notamment la synthèse d'un observateur d'état est introduite pour la première fois ici. Il se termine sur la présentation de quelques perspectives de recherche. La troisième partie regroupe quelques publications qui permettront au lecteur de retrouver les preuves des résultats énoncés dans le second chapitre.

Mots-clés : graphes d'événements temporisés, dioïdes, robustesse, commande en présence de perturbations, algèbre $(\max,+)$, analyse par intervalles, juste à temps

Remerciements

Au moment où s'achève l'écriture de ce manuscrit, j'aurais passé dix années au Laboratoire d'Ingénierie des Systèmes Automatisés. Je remercie en premier lieu son directeur le Professeur **J.-L. Ferrier**.

J'exprime toute ma reconnaissance à **G. Cohen**, Professeur à l'École Nationale des Ponts et Chaussées, **G.-J. Olsder**, Professeur à l'université de Delft, et **C. Commault** Professeur Ecole Nationale Supérieure d'Ingénieurs Electriciens de Grenoble, pour l'honneur qu'ils m'ont fait en acceptant de rapporter ce travail. Je leur suis également très reconnaissant pour les remarques et suggestions qu'ils ont apportées.

Je voudrais également remercier **J.C. Hennet**, Directeur de Recherche CNRS au Laboratoire d'Automatique et d'Architecture de Systèmes de Toulouse, et **J.-J. Loiseau**, Directeur de Recherche à l'Institut de Recherche en Communications et Cybernétique de Nantes, de l'intérêt qu'ils ont porté à ces travaux en acceptant de participer au jury.

Mes remerciements s'adressent également à tous les membres du laboratoire, qui durant toutes ces années mon permis de travailler dans un contexte favorable.

Sommaire

Notations	ix
Introduction	1
1 Curriculum Vitae	3
2 Sur la commande de systèmes (max,+) linéaires	17
Bibliographie	49
Table des matières	53
A	57
B	59
C Evaluation des rapporteurs	61

Notations

$\mathbb{B}[\gamma, \delta]$: dioïde des séries formelles en γ et δ à exposants dans \mathbb{Z} et à coefficients booléens.

$\mathcal{M}_{in}^{ax}[\gamma, \delta]$: quotient du dioïde $\mathbb{B}[\gamma, \delta]$ par la relation d'équivalence :

$$\forall A, B \in \mathbb{B}[\gamma, \delta] \quad , \quad A \equiv B \iff \gamma^* (\delta^{-1})^* A = \gamma^* (\delta^{-1})^* B.$$

$\mathcal{M}_{in}^{ax+}[\gamma, \delta]$: dioïde des élément causaux de $\mathcal{M}_{in}^{ax}[\gamma, \delta]$.

$\text{Im}\Pi$: image de l'application $\Pi : \mathcal{S} \rightarrow \mathcal{T}$, $\text{Im}\Pi = \{\Pi(s) \mid s \in \mathcal{S}\}$.

$\Pi|_A$: restriction de l'application Π au domaine A .

$B|\Pi$: restriction de l'application Π au codomaine B (avec $\text{Im}\Pi \subset B$).

$B|\Pi|_A$: restriction de l'application Π au domaine A et au codomaine B (avec $\Pi(A) \subset B$).

Π^\sharp : application résiduée de l'application $\Pi : \mathcal{S} \rightarrow \mathcal{T}$, $\Pi^\sharp(t) = \text{Sup}\{s \in \mathcal{S} \mid \Pi(s) \preceq t\}$.

L_a : produit à gauche par a , $L_a(x) = a \otimes x$.

R_a : produit à droite par a , $R_a(x) = x \otimes a$.

L_a^\sharp : résiduée de l'application L_a .

R_a^\sharp : résiduée de l'application R_a .

$a \backslash b$: notation utilisée pour représenter $L_a^\sharp(b)$.

b / a : notation utilisée pour représenter $R_a^\sharp(b)$.

S : application étoile de Kleene définie sur un dioïde complet, $S(x) = x^* = \bigoplus_{i \geq 0} x^i$.

P : application "plus" dérivée de l'étoile de Kleene, $P(x) = x^+ = x \otimes x^* = \bigoplus_{i \geq 1} x^i$.

I_C : injection canonique d'un sous-ensemble C de \mathcal{D} , $I_C : C \rightarrow \mathcal{D}$.

Pr_C : application résiduée de l'injection canonique, $\text{Pr}_C : \mathcal{D} \rightarrow C$.

$I(\mathcal{D})$: dioïde d'intervalles.

\mathcal{V}^* : plus grand idéal principal A -invariant inclus dans un idéal principal \mathcal{K} .

$\hat{\mathcal{V}}$: plus grand idéal principal $(A \oplus BF)$ -invariant inclus dans un idéal principal \mathcal{K} .

$\tilde{\mathcal{V}}$: plus grand idéal principal $(A \oplus BFC)$ -invariant inclus dans un idéal principal \mathcal{K} .

Introduction

Ce mémoire présente une partie des travaux de recherche effectués depuis ma thèse et a pour vocation de prouver aux membres du jury ma capacité à diriger des recherches.

La trame choisie repose sur une théorie du contrôle de systèmes $(\max,+)$ linéaires. Il s'agit du fil conducteur des 3 thèses que j'ai encadrées. Ce travail s'inscrit dans le prolongement des travaux initiés par l'équipe $(\max,+)$ de l'INRIA. Depuis près de 20 ans, elle a développé une théorie de modélisation et de commande de ces systèmes, à l'image de la théorie du contrôle des systèmes linéaires dans l'algèbre classique. Ma contribution s'inscrit dans cette démarche, puisque j'ai revisité quelques problèmes standards de l'automatique classique.

Par souci de cohérence je tairai un certain nombre de thèmes abordés au cours des dix dernières années. Ces travaux réalisés pour la plupart en collaboration avec des collègues sont listés ci-dessous :

- L'identification de systèmes $(\max,+)$ linéaires, thème abordé avec Jean-Louis Boimond (Université d'Angers) [Boimond et al., 1995] et Rafael Santos Mendes [Maia et al., 2003b] (Université de Campinas - Brésil).
- Le contrôle acoustique actif, thème abordé avec Janick Laumonier (Université de Poitiers) [Laumonier et al., 1996] et Philippe Micheau (Université de Sherbrooke - Canada) [Micheau et al., 1996].
- L'utilisation des techniques de propagation de contraintes lors de la synthèse de commande pour les systèmes non linéaires avec Luc Jaulin (Université d'Angers) [Jaulin et al., 2004].

Le document est structuré de la manière suivante. Le premier chapitre présente mon curriculum vitae. Le chapitre 2 propose un survol des travaux déjà publiés par ailleurs, afin d'intéresser le lecteur averti nous introduisons, pour la première fois ici, la synthèse d'un observateur d'état. La troisième partie du document regroupe trois publications qui permettront au lecteur intéressé de retrouver les preuves des résultats fournis de manière informelle dans le chapitre 2.

La première publication [Cottenceau et al., 2001] fut rédigée à l'issue de la thèse de B. Cottenceau [Cottenceau, 1999]. Le résultat principal peut s'énoncer de la manière suivante : le problème de synthèse de correcteurs de type retour de sortie dans un objectif de poursuite de modèle admet une solution optimale (au sens de l'ordre engendré par la structure algébrique considérée), si le modèle de référence appartient à un ensemble donné (c.-à-d. que l'on restreint le choix du modèle de référence).

Il s'agit d'une généralisation des travaux publiés dans [Cottenceau et al., 1999], qui, à notre connaissance, furent les premiers à présenter la synthèse de correcteurs de type retour de sortie pour ces systèmes.

La seconde publication [Maia et al., 2003b] fut rédigée à l'issue de la thèse de Carlos Andrey Maia [Maia, 2003]. Cet article montre que l'utilisation d'un pré-compensateur associé à un correcteur de type retour de sortie permet de lever la restriction sur le choix du modèle de référence. Dans la communication [Lhommeau et al., 2004b], il est de plus montré que cette stratégie de contrôle est plus performante et plus robuste que celle utilisant un simple correcteur de type retour de sortie.

La troisième publication [Lhommeau et al., 2004a] fut rédigée dans le cadre de la thèse de Mehdi Lhommeau [Lhommeau, 2003]. Le résultat principal montre qu'il est possible de modéliser des

systèmes incertains dans un demi-anneau idempotent d'intervalles, et d'aborder le problème de synthèse de correcteurs robustes de manière analogue à ce que permet l'analyse par intervalles pour les systèmes linéaires classiques (voir [Jaulin et al., 2001]).

CHAPITRE 1

Curriculum Vitae

1.1 Etat Civil

HARDOUIN Laurent

Né le 15 décembre 1967 à Beaufort (49)

Français, 2 enfants

Institut des Sciences et Techniques de l'Ingénieur d'Angers (I.S.T.I.A.)

Laboratoire d'Ingénierie des Systèmes Automatisés (L.I.S.A.), FRE 2656 CNRS - Université d'Angers

62, avenue Notre Dame du Lac

49000 Angers

Tel : 02.41.22.65.64

Fax : 02.41.22.65.60

Adresse électronique : laurent.hardouin@istia.univ-angers.fr

Page web : www.istia.univ-angers.fr/~hardouin/

1.2 Titres Universitaires

- D.E.A. Acoustique (Poitiers 1990, mention Bien, classé 2ème).
- Doctorat de l'Université de Poitiers, 1993, Spécialité Acoustique, mention Très Honorable avec les Félicitations du Jury.

Jury : J.P. Guilhot (rapporteur), B. Nayrolles (rapporteur), J.C. Trigeassou, J. Laumonier, J. Tartarin, J.L. Peube (directeur).

Titre du mémoire : **Une méthode originale de contrôle actif des bruits d'écoulements pulsés : Etude d'un actionneur, modélisation et commande adaptative du système.** Suite à mon doctorat il m'a été décerné le prix de Thèse (1993) de l'Université de Poitiers pour le secteur des Sciences Pour l'Ingénieur.

1.3 Activités Pédagogiques

Depuis Septembre 1994, je suis Maître de Conférences (61° section) à l'Institut des Sciences et Techniques de l'Ingénieur d'Angers (I.S.T.I.A.). Il s'agit d'un établissement de l'université d'Angers qui regroupe un Institut Universitaire Professionnalisé (I.U.P.) et des DESS, je suis rattaché au département Automatisation et Informatisation.

Enseignements en 2nd et 3ème cycle : Automatique des systèmes linéaires échantillonnés, Réseaux industriels, Réseaux Informatiques, Automatismes industriels, Supervision Industrielle, Electronique, Génie Informatique...

1.4 Activités Administratives

1994 - 2002 : Responsable logistique du département Automatisation/Informatisation de l'I.S.T.I.A. L'institut a été créé en 1993, cette activité a consisté à équiper progressivement 5 salles de travaux pratiques d'automatique, d'informatique et d'automatismes industriels (voir : <http://www.istia.univ-angers.fr/Automatisation/projets-iaie-auto.html>).

1994 - 1996 : Responsable des études du DESS Automatique des Systèmes Complexes (ASC), 24 étudiants.

1996 - 2000 : Responsable des études de l'option Automatique du DESS Ingénierie Automatique et Informatique d'Entreprise (IAIE), 20 étudiants dans l'option.

2000-2004 : Responsable du DESS Ingénierie Automatique et Informatique d'Entreprise (40 étudiants) et responsable pédagogique de l'option automatique (voir <http://www.istia.univ-angers.fr/Automatisation/master2iaie.html>).

2003 - .. : Responsable du département Automatisation/Informatisation de l'ISTIA. Ce département regroupe une Licence professionnelle "Automatisation et Informatisation pour la Traçabilité des Systèmes de Production" (AITSP) (20 étudiants), l'option "Méthodes et Moyens de l'Automatisation et de l'Informatisation" (M2AI) de l'IUP (48 étudiants en IUP2 (licence) et 48 étudiants en IUP3 (maîtrise)), le DESS "Ingénierie Automatique et Informatique d'Entreprise" (40 étudiants) (voir <http://www.istia.univ-angers.fr/Automatisation>).

1998-2002 Membre élu du conseil d'administration de l'ISTIA, collège des maîtres de conférences.

2002-.. Membre élu du conseil d'administration de l'ISTIA, collège des maîtres de conférences.

1.5 Activités de Recherche

Ma thèse a été préparée au Laboratoire d'Etudes Aérodynamique de Poitiers (LEA UMR CNRS 6609). Jusqu'en 1998, j'ai entretenu une collaboration avec J. Laumonier, Y. Gervais (LEA de Poitiers) et P. Micheau (Université de Sherbrooke, Canada).

Depuis 1994, je suis rattaché au Laboratoire d'Ingénierie des Systèmes Automatisés (L.I.S.A. responsable J.L. Ferrier). Dans le cadre de ce laboratoire, je m'intéresse à l'étude des Systèmes à Evénements Discrets (SED) au travers des algèbres de type (max,+) et (min,+). Depuis 1997, je reçois la prime d'encadrement doctoral.

1.5.1 Travaux de thèse

Ma contribution a porté sur l'étude et le développement d'un système utilisant une vanne mobile pour atténuer activement des bruits d'écoulements pulsés (Brevet CNRS BF 9208362, application à l'échappement de moteur). Mon intervention peut se résumer en deux points :

Une modélisation du système : elle fait apparaître la véritable influence de la vanne oscillant en écoulement. Il s'agit en fait d'un transducteur acoustique non linéaire (voir publications (R1,R3,R5)).

Application du système actif : pour cela j'ai imaginé un actionneur électrique original (Brevet CNRS BF 9207899, et T0) permettant d'entraîner la vanne, puis étudié et implanté, dans un micro-processeur de traitement du signal, des stratégies de commande adaptative permettant de calculer le mouvement assurant l'atténuation de la nuisance acoustique (R1,R2,N1,R4).

1.5.2 Axes de recherche développés depuis 1994

Les principaux résultats obtenus concernent l'élaboration d'une théorie de la commande des systèmes $(\max,+)$ linéaires. L'algèbre $(\max,+)$ permet de modéliser sous forme d'équations dynamiques linéaires, des systèmes caractérisés par des phénomènes de synchronisation et de retard (par exemple les ateliers d'assemblage, les systèmes de transport ou les réseaux informatiques). A partir de la connaissance de ces modèles, on élabore des lois de commande permettant de gérer "au mieux" le fonctionnement de ces systèmes (minimisation des encours en production, minimisation des temps d'attente pour les systèmes de transport, optimisation de l'occupation de médium pour les réseaux, ...). Ces travaux se situent dans la continuité de ceux initiés par l'équipe $(\max,+)$ de l'INRIA Rocquencourt (composée entre autres de Guy Cohen, Stéphane Gaubert, Jean-Pierre Quadrat). Cette partie a conduit à la soutenance de 3 thèses (T1, T2, T3).

Un autre axe concerne l'identification de ces systèmes, ce travail fut initié en 1995 en collaboration avec Jean-Louis Boimond. Il a donné lieu à l'encadrement de DEA (D3, D7), et aux publications (I10, I7, I4). Une amélioration des algorithmes est proposée dans la thèse (T2), et la publication (I24).

L'analyse par intervalle dans le cadre des demi-anneaux idempotents constitue un autre axe de recherche. La thèse (T3) et les publications (R18, I23) présentent la construction d'un dioïde d'intervalles, son utilisation pour la modélisation de systèmes incertains et la synthèse de contrôleurs robustes. Un autre objectif plus large est d'utiliser des solveurs ensemblistes dans le contexte de systèmes à événements discrets. Ce travail réalisé en collaboration avec Luc Jaulin a donné lieu aux publications (R8, R16).

Depuis le DEA de B. Gruet (D2), une librairie permettant la manipulation de séries rationnelles est développée en $C++$. Certains algorithmes proviennent de la thèse de Stéphane Gaubert, d'autres se retrouvent dans (D2, D8). Une interface avec Scilab (développée par M. Lhommeau, voir T3) la rend complémentaire de la contribution de l'équipe $(\max,+)$ de l'INRIA (<http://www.maxplus.org>).

De 1994 à 1998, l'étude de systèmes de contrôle actif de nuisance sonore a fait l'objet d'une collaboration avec J. laumonier du L.E.A. de Poitiers (UMR CNRS 6609). Elle a donné lieu aux DEA (D1, D4, D6) et aux publications (R5, N1).

1.5.3 Activités contractuelles

Dans le cadre du contrat état région (projet CIM-Angers, 1997-1999), un logiciel d'évaluation de performances spécifique pour les métiers de l'insertion de composants a été développé en partenariat avec l'entreprise Motorola - Angers. Le moteur de simulation repose sur l'algèbre $(\max,+)$, l'interface a été réalisée en collaboration avec F. Bescher (ingénieur contractuel). Ce logiciel est notamment présenté dans (I15, I17).

A la demande de l'entreprise Recticel-Bulltex, S. Lagrange a, dans le cadre de son DEA (D9), modélisé et simulé leur atelier de fabrication. Ce travail a fait ressortir l'intérêt de la prise en compte d'entrées non maîtrisables (perturbations) lors de la synthèse de loi de commande.

1.5.4 Animation de la recherche

Organisation d'une session invitée autour de la commande de systèmes (max,+)
au congrès POSTA en 09/2003 à Rome (Participants : S. Gaubert (INRIA-Rocquencourt), P. Thiran (EPFL-Suisse), R. Santos-Mendes (Campinas-Brésil), S. Lahaye (LISA-Angers), L. Truffet (IRCCyN-Nantes)).

Participation au groupe de recherches

GDR/PRC Algèbres tropicales (pour plus d'informations voir : <http://maxplus.org>).

GDR MACS, Modélisation, Analyse et Conduite de Systèmes dynamiques.

Membre de comités d'organisation

37ème congrès E.E.A. (Angers, mai 1997).

Colloque Automatique, Génie informatique, Image et Signal (AGIS), Angers, décembre 1997.

Accueil de professeurs invités :

Alessandro Giua de l'université de Cagliari (2 mois en juin-juillet 2000)

Accueil de Ricardo Lüders (université de Curitiba-Brésil, 15 jours en 2002).

Accueil de Rafael Santos-Mendes (université de Campinas-Brésil, 1 mois en 2003).

Accueil de Carlos Maia (université de Minas Gerais - Belo Horizonte - Brésil, 1 mois en 2004).

Partenariat avec l'université de Campinas-Brésil (accord CAPES). Cette collaboration a donné lieu à une thèse en Co-tutelle (T2) et aux publications (I21, I24, I25, R17), ainsi qu'à des échanges de chercheurs entre les 2 universités.

Evaluation d'articles

Journal of Discrete Event Dynamic System.

Journal IEEE Transactions on Automatic Control.

Revue TSI (Technique et Science Informatiques).

Congrès IFAC Symposium on System Structure and Control, Prague 2001.

1.5.5 Activités Administratives

Membre de la commission de spécialistes 61ème section de l'université de Poitiers (1998-2002).

Membre de la commission de spécialistes 61ème section de l'université d'Angers (1998-2002).

Membre de la commission de spécialistes 60-61-62-63ème section de l'université d'Angers (2002-2004).

1.6 Thèses encadrées

[T1] **Bertrand Cottenceau** a soutenu sa thèse en Décembre 1999. L'intitulé de sa thèse est "Contribution à la commande de système à événements discrets : Synthèse de correcteurs pour les graphes

d'événements temporisés", rapporteurs G. Cohen et C. Commault. Elle a donné lieu aux publications (R13, R12, R7, I18, I16). Cette thèse pose les bases de la synthèse de correcteurs de type retour de sortie pour les systèmes $(\max,+)$ linéaires. Le principe s'apparente aux méthodes de poursuite de modèle à l'aide de correcteurs. Il est montré que pour une certaine classe de modèle de référence il est possible d'obtenir des correcteurs de type retour de sortie ou de type retour d'état optimaux au sens de l'ordre de la structure algébrique considérée, concrètement au sens d'un critère de juste-à-temps. B. Cottenceau est aujourd'hui maître de conférences à l'université d'Angers.

[T2] **Carlos Andrey Maia** a soutenu sa thèse en Juillet 2003. L'intitulé de sa thèse est "Identification et commande de systèmes à événements discrets dans l'algèbre $(\max,+)$ ".

Il s'agissait d'un encadrement en co-tutelle avec le Professeur Rafael Santos-Mendes de l'université de Campinas au Brésil.

Les rapporteurs étaient J.E.R. Cury et J.-J. Loiseau. Elle a donné lieu aux publications (R17, I21, I24). La contribution majeure de cette thèse repose sur une généralisation de la synthèse de correcteurs proposée dans la thèse de B. Cottenceau. Une nouvelle stratégie de contrôle utilisant un pré-compensateur et un correcteur de type retour de sortie permet d'atteindre une commande plus performante et plus robuste que celle obtenue en utilisant simplement le retour de sortie (voir I25 pour une comparaison) et surtout lève la restriction qui subsistait sur le choix du modèle de référence. Une seconde contribution vise à améliorer les algorithmes d'identification des systèmes $(\max,+)$ linéaires que j'avais proposés en collaboration avec J.L. Boimond. C.A. Maia est aujourd'hui professeur associé à l'université fédérale de Minas Gerais, à Belo Horizonte au Brésil. Nous poursuivons notre collaboration (il a été accueilli durant 1 mois à Angers en 2004).

[T3] **Mehdi Lhommeau** a soutenu en Décembre 2003. L'intitulé de sa thèse est "Etude de systèmes à événements discrets dans l'algèbre $(\max,+)$:"

1. Synthèse de correcteurs robustes dans un dioïde d'intervalles,
2. Synthèse de correcteurs en présence de perturbations".

Rapporteurs G. Cohen et J.-J. Loiseau. Elle a donné lieu aux publications (R18, I25, I23, I22, I20, I19).

Comme le souligne le titre de la thèse, deux contributions se détachent de ce travail :

- L'apparition d'un dioïde d'intervalles permettant de modéliser les systèmes $(\max,+)$ linéaires incertains (grossièrement des graphes d'événements temporisés dont les temporisations et le nombre de jetons dans les circuits appartiennent à des intervalles), et notamment de traiter le problème de synthèse de correcteurs robustes.

- La caractérisation de sous ensembles invariants et la caractérisation de correcteurs optimaux préservant cette caractéristique. Cela permet de transposer le problème du rejet de perturbation de l'automatique classique aux systèmes $(\max,+)$ linéaires.

1.7 DEA encadrés

[D1] **X. Chiron, 1994,**

D.E.A. Acoustique de l'université de Poitiers Laboratoire d'Etudes Aérodynamiques de Poitiers, URA CNRS 191

Intitulé : Modélisation des résonateurs par la méthode des matrices de transferts. Application aux circuits d'échappements basses fréquences et introduction aux résonateurs adaptés.

- [D2] **B. Gruet, 1995,**
D.E.A. Automatique et Informatique Appliquée de l'Ecole Centrale de Nantes et université de Nantes,
Laboratoire d'Ingénierie des Systèmes Automatisés d'Angers.
Structure de commande en boucle fermée des systèmes à événements discrets.
- [D3] **B. Cottenceau, 1996,**
D.E.A. Automatique et Informatique Appliquée de l'Ecole Centrale de Nantes et université de Nantes,
Laboratoire d'Ingénierie des Systèmes Automatisés d'Angers.
Intitulé : Commande de systèmes à événements discrets dans l'algèbre (min,+).
- [D4] **Y. Piaugeard, 1996,**
D.E.A. Acoustique de l'université de Poitiers,
Laboratoire d'Etudes Aérodynamiques de Poitiers, URA CNRS 191.
Intitulé : Etude d'un système de contrôle actif des ondes basses fréquences à l'aide d'un résonateur d'Helmholtz.
- [D5] **D. Castandet , 1997, (Co-Encadrement avec Jean-Louis Boimond)**
D.E.A. Automatique et Informatique Appliquée de l'Ecole Centrale de Nantes et université de Nantes,
Laboratoire d'Ingénierie des Systèmes Automatisés d'Angers.
Intitulé : Identification de systèmes à événements discrets dans l'algèbre (max,+).
- [D6] **E. Tuloup, 1997,**
D.E.A. Acoustique de l'université de Poitiers,
Laboratoire d'Etudes Aérodynamiques de Poitiers, UMR CNRS 6609.
Intitulé : Mise en place de commande adaptative pour la commande de résonateurs à col variable.
- [D7] **D. Rat, 1998,**
D.E.A. Automatique et Informatique Appliquée de l'Ecole Centrale de Nantes et université de Nantes,
Laboratoire d'Ingénierie des Systèmes Automatisés d'Angers.
Intitulé : Contribution à la Génération d'indicateurs de défauts dans l'algèbre (max,+).
- [D8] **M. Lhommeau, 2000,**
D.E.A. Automatique et Informatique Appliquée de l'Ecole Centrale de Nantes, université de Nantes, Ecole des Mines de Nantes, université d'Angers,
Laboratoire d'Ingénierie des Systèmes Automatisés d'Angers.
Intitulé : Sur l'analyse de la robustesse de correcteurs dans les dioïdes.
- [D9] **S. Lagrange (50 % Co-Encadrement avec Bertrand Cottenceau), 2002,**
D.E.A. Automatique et Informatique Appliquée de l'Ecole Centrale de Nantes, université de Nantes, Ecole des Mines de Nantes, université d'Angers,

Laboratoire d'Ingénierie des Systèmes Automatisés d'Angers.

Intitulé : Sur le problème du rejet de perturbations dans les dioïdes, application à une ligne de fabrication de sommiers (en collaboration avec le site de production Recticel/Bultex de Noyen sur Sarthe).

1.8 Liste de Publications

Articles dans des revues avec comité de lecture

- [R18] Lhommeau M., Hardouin L., Cottenceau B. and Jaulin L.
Interval Analysis and Dioid : Application to Robust Controller Design for Timed Event Graphs,
Accepted in Automatica.
- [R17] Maia C.A., Hardouin L., Santos-Mendes R., Cottenceau B.
Optimal Closed-Loop Control of Timed Event Graphs in Dioid,
IEEE Transactions on Automatic Control, Vol. 48 , Issue 12 , Dec. 2003, 2284 - 2287.
- [R16] L. Jaulin L., Ratschan S., Hardouin L.
Set Computation for Nonlinear Control,
Reliable Computing (2004), Vol. 10, pp. 1-26.
- [R15] Lahaye S., Boimond J.-L., Hardouin L.
Linear Periodic Systems over Dioids,
Discrete Event Dynamic Systems: Theory and Applications, Kluwer Academic Publishers, vol. 14
(2004), pp. 133-152.
- [R14] Lahaye S., Hardouin L., Boimond J.-L.
Models Combination in $(\max,+)$ Algebra for the Implementation of a Simulation and Analysis
Software,
In Kybernetica, Vol. 39 (2003), n. 2, pp. 143-154.
- [R13] Cottenceau B., Hardouin L., Boimond J.-L.
On Timed Event Graphs Stabilization by Output Feedback in Dioid,
In Kybernetica, Vol. 39 (2003), n. 2, pp 165-176.
- [R12] Cottenceau B., Hardouin L., Boimond J.-L.
Model Reference Control for Timed Event Graphs in Dioids,
Automatica, 37, 1451-1458, August 2001 .
- [R11] Menguy E., Boimond J.-L., Hardouin L.
A First Step towards Adaptive Control for Linear Systems in Max Algebra,
Journal of Discrete Event Dynamic Systems, vol. 10, no. 4, pp. 347-367, October 2000.

- [R10] Menguy E., Boimond J.-L., Hardouin L.
Just in Time Control of Linear System in Dioid: Cases of an Update of Reference Input and Uncontrollable Input,
IEEE Transactions on Automatic Control, vol. 45, no. 11, pp. 2155-2159, November 2000.
- [R9] Lahaye S., Boimond J.-L., Hardouin L.
Timed Event Graphs with Variable Resources: Asymptotic Behavior, Representation in (min,+) Algebra.
JESA, vol. 33, no. 8-9/1999, pp. 1015-1032.
- [R8] Jaulin L., Boimond J.-L., Hardouin L.
Estimation of Discrete Event Systems Using Interval Computation,
Reliable Computing Journal, 5: 165-173, 1999.
- [R7] Cottenceau B., Hardouin L., Boimond J.-L., Ferrier J.-L.
Synthesis of Greatest Linear Feedback for Timed Event Graphs in Dioid,
IEEE Transactions on Automatic Control, vol. 44, no. 6, pp. 1258-1262, June 1999.
- [R6] Hardouin L., Menguy E., Boimond J.-L., Ferrier J.-L.
S.I.S.O. Discrete Event Systems Control in Dioid Algebra,
1997, Journal Européen des Systèmes Automatisés, vol. 31, p. 433-452.
- [R5] Laumonier J., Hardouin L., Jean P.
An Active Anechoic Termination for Low Frequencies with Mean Flow,
1996, Acustica, vol. 83, p. 25-34.
- [R4] Micheau P., Coirault P., Hardouin L., Tartarin J.
Adaptive Rejection of the Preponderant Harmonic of a Pulsed Flow,
1996, IEEE, Transactions on Control Systems Technology, Vol. 4, n° 4, p. 452-459.
- [R3] Hardouin L., Micheau P., Tartarin J., Laumonier J.
Modélisation et Développement d'un Dispositif de Contrôle Actif de Débits Pulsés,
1995, Participation à l'ouvrage collectif, Active Control in Mechanical Engineering, chapitre 2.
Active noise control, Ed. Hermes, coordonateur L. Jézéquel, 448 p.
- [R2] Micheau P., Coirault P., Hardouin L., Tartarin J.
Réjection Adaptative de l'Harmonique Prépondérante d'un Ecoulement Pulsé,
1993, Revue d'Automatique et de Productique Appliquées (R.A.P.A.) Ed. Hermès, Vol.6, p. 385-400.
- [R1] Hardouin L., Micheau P., Tartarin J., Laumonier J.
An Anti Pulsatory Device Used as Active Noise Control System in a Duct,
1993, Acta Acustica, Vol.1, n° 5-6, p. 189-198.

Publications dans des congrès internationaux

- [I25] Lhommeau M., Hardouin L., Maia C.A., Santos Mendes R.
Control and Robustness Analysis for (max,+) Linear Systems,
International Workshop on Discrete Event Systems, WODES 2004, Reims.
- [I24] Maia C.A., Santos-Mendes R., Hardouin L.
Some Results on Identification of Timed Event Graphs in Dioid,
IEEE med' 2003, Rhodes, June 2003.
- [I23] Lhommeau M., Hardouin L., Cottenceau B., Jaulin L.
Robust Controller Design for Timed Event Graphs in Dioid,
Emerging Technologies and Factory Automation (ETFA'2003) Lisbon, Portugal, Sept. 2003.
- [I22] Lhommeau M., Hardouin L., Cottenceau B.
Optimal Control for (max,+)-linear Systems in the Presence of Disturbances,
International Symposium on Positive Systems, POSTA, August 2003, Roma.
- [I21] Maia C.A., Hardouin L., Santos-Mendes R.
Optimal Closed-Loop Control of Timed Event Graphs in Dioids,
International Workshop on Max,+ Algebra, July 2003 Birmingham.
- [I20] Lhommeau M., Hardouin L., Cottenceau B., Maia C.A.
Robustness Analysis of Control Laws for (max,+)-linear Systems,
International Workshop on Max,+ Algebra, July 2003 Birmingham.
- [I19] M. Lhommeau, L. Hardouin et B. Cottenceau
Disturbance Decoupling of Timed Event Graphs by Output Feedback Controller,
Workshop On Discrete Event Systems (WODES' 2002) Saragosse, Espagne, Octobre 2002.
- [I18] Cottenceau B., Hardouin L., Boimond J.L
On Timed Event Graph Stabilization by Output Feedback in Dioid,
2001, Max-plus Workshop, Prague, 27-29 August 2001, IFAC Symposium on System Structure
and Control.
- [I17] Lahaye S., Boimond J.-L., Hardouin L. Cottenceau B.
Models Combination in (max,+) Algebra for the Implementation of a Simulation and Analysis
Software
2001, Max-plus Workshop, Prague, 27-29 August 2001, IFAC Symposium on System Structure
and Control.
- [I16] Boimond J.-L., Lahaye S., Cottenceau B., Hardouin L.
On Discrete Event Systems in Dioids: Identification, Control, Extension of Timed Event Graphs,

2000, IAR'2000, 15th IAR Annual Meeting, pp. 1-7, Nancy, France.

- [I15] Ferrier J.-L., Lahaye S., Hardouin L., Boimond J.-L.
MAISTeR: a User-Friendly Software Package for Performance Analysis and Decision, based on (max, +) Algebra,
2000, SMC'2000, IEEE International Conference on Systems, Man and Cybernetics, Nashville, 8-11.
- [I14] Lhommeau M., Hardouin L., Cottenceau B., Boimond J.-L.
Data Processing Tool for Calculation in Dioid,
2000, Workshop On Discrete Event Systems WODES'2000, Ghent.
- [I13] Lahaye S., Boimond J.-L., Hardouin L.
Analysis of Periodic Discrete Event Systems in (max, +) Algebra
2000, Workshop On Discrete Event Systems WODES'2000, Ghent.
- [I12] Lahaye S., Boimond J.-L., Hardouin L.
Optimal Control of (min, +) Linear Time-Varying Systems,
8th International Workshop on Petri Nets and Performance Models (PNPM'99) 1999, pp. 170-178, Saragosse.
- [I11] Menguy E., Boimond J.L, Hardouin L.
Adaptive Control for Linear Systems in max-algebra,
1998, WODES 98, Cagliari, Italy.
- [I10] Gallot F., Boimond J.L, Hardouin L.
Identification of Linear Systems using MA and ARMA Model in Dioid
1998, IFAC, System Structure and Control, pp.593-601, Nantes.
- [I9] Menguy E., Boimond J.-L., Hardouin L.
Optimal Control of Discrete Event Systems under Updated Reference Input,
1998, IFAC, System Structure and Control, pp.601-609, Nantes.
- [I8] Menguy E., Boimond J.-L., Hardouin L.
A Feedback Control in Max-Algebra,
1997, ECC'97, Bruxelles.
- [I7] Gallot F., Boimond J.L, Hardouin L.
Identification of Simple Elements in Max-Algebra: Application to SISO Discrete Event Systems
Modélisation,
1997, ECC'97, Bruxelles.
- [I6] Cottenceau B., Hardouin L., Boimond J.-L.
Dynamic Control of Kanban System in Dioid Algebra,

1997, 5th IEEE Med. conference on Control and Systems, Chypre.

- [I5] Menguy E., Boimond J.-L., Hardouin L.
Feedback Controller Design in Max-Algebra,
1997, IFAC international Workshop, Belfort.
- [I4] J.-L. Boimond, L. Hardouin, P. Chiron
A Modeling Method of SISO Discrete-Event Systems in Max-Algebra,
1995, ECC'95, p. 2023-2026, Rome.
- [I3] Hardouin L., Micheau P., Tartarin J., Laumonier J.
Modélisation et développement d'un dispositif de contrôle actif de débits pulsés,
International Symposium on active control of noise and vibration 1993, Tome 2, Lyon.
- [I2] Hardouin L., Tartarin J., Laumonier J.
An Analytical Model of an Active Anti-Pulsatory Device,
1992, Symposium on active control of noise and vibration, Winter Annual Meeting (W.A.M.) of
the American Society of Mechanical Engineers (A.S.M.E.). Anaheim California, DSC-Vol. 38, p.
15-23.
- [I1] Tartarin J., Laumonier J., Hardouin L.
An Electro-mechanical Transducer for an Active Anti-pulsatory System,
1991, Recent advances in active control of sound and vibration, Blacksburgh Virginia. Ed. Tech-
nomic, p. 150-163.

Publications dans des congrès nationaux

- [N13] Lhommeau M., Hardouin L., Cottenceau B.
Sur le rejet de perturbation dans les dioïdes,
Conférence Internationale Francophone d'Automatique (CIFA' 2002) Nantes, France, Juillet 2002.
- [N12] Lhommeau M., Hardouin L., Cottenceau B., Lahaye S., Boimond J.-L.
Commande de systèmes à événements discrets,
Exposé aux journées Réseaux de Petri, Toulouse, Octobre 2001.
- [N11] Lhommeau M., Hardouin L., Cottenceau B., Boimond J.-L.
Sur les correcteurs en boucle fermée dans les dioïdes,
MSR 2001, Modélisation des Systèmes Réactifs, Edition Hermès, 463-479, Toulouse.
- [N10] Lhommeau M., Hardouin L., Cottenceau B.
A propos de la commande optimale de systèmes à événements discrets dans les dioïdes,
2001, Journées des Doctorants en Automatique, JDA 2001, Toulouse.

- [N9] Lahaye S., Boimond J.-L., Hardouin L.
Graphes d'événements temporisés : représentation entrée/sortie, commande en juste-à-temps, 1999, Journées Doctorales d'Automatique JDA'99, pp. 293-296, Nancy.
- [N8] Lahaye S., Boimond J.-L., Hardouin L.
Graphe d'événements temporisés avec ajout/retrait dynamique de jetons : comportement asymptotique, représentation dans l'algèbre (min, +) 1999, 2ème Congrès sur la Modélisation des Systèmes Réactifs, pp. 27-37, Cachan.
- [N7] Cottenceau B., Hardouin L.
Synthèse de feedbacks pour les systèmes de production modélisés par des graphes d'événements temporisés, 1998, MOVEP 1998, Nantes.
- [N6] Gallot F., Boimond J.L, Hardouin L.
Identification de graphes d'événements temporisés dans l'algèbre (max,+), 1997, AGIS'97, pp. 223-230, Angers.
- [N5] Cottenceau B.; Hardouin L., Boimond J.-L.
Synthèse d'un feedback linéaire dans l'algèbre des dioïdes pour la commande d'un système Kanban, 1997, AGIS'97, pp. 193-200, Angers.
- [N4] Laumonier J., Hardouin L.
Terminaison anéchoïque active pour basses fréquences en présence d'écoulement, 1997, Congrès Français d'Acoustique, Marseille.
- [N3] Menguy E., Boimond J.-L., Hardouin L.
Une méthode de modéliation de Systèmes à Evénements discrets mono-entrée/mono-sortie dans l'algèbre des dioïdes, 1996, AFCET, Modélisation des Systèmes Réactifs, p. 351-359, Brest.
- [N2] Menguy E., Hardouin L., Boimond J.-L.
Commande de systèmes à événements discrets dans l'algèbre des dioïdes, 1996, AFCET, Modélisation des Systèmes Réactifs, p. 63-71, Brest.
- [N1] Micheau P., Coirault P., Hardouin L., Tartarin J.
Réjection adaptative de l'harmonique prépondérant d'un écoulement pulsé, application à un échappement actif, 1995, Journées "Automatique et Automobile" organisées par le Club EEA, Bordeaux.

Rapport de contrat

- [C5] Lagrange S, Cottenceau B., Hardouin L.
2001-2002, Etude et Optimisation d'une ligne de fabrication de sommier, Société Recticel.
- [C4] Coordinateur : J.-L. Ferrier
1998-2000, Rapport d'activité du CPER CIM-Angers, Sous-projet MAISTeR : Modélisation/Analyse de performances, Identification/Surveillance en Temps Réel de systèmes de production.
- [C3] Mariaux G., Hardouin L., Gervais Y.
Etude et réalisation d'un prototype original de contrôle actif des ondes de pression dans les voitures T.G.V., 1994, Rapport du contrat C.N.R.S. n°780252, entre le L.E.A. et GEC-Alsthom.
- [C2] Tartarin J., Laumonier J., Hardouin L.
Métrologie liée au développement d'un dispositif anti-pulsatoire actif, 1992, rapport concernant l'appel d'offres "Contrôle actif" du Ministère de l'environnement.
- [C1] Tartarin J., Laumonier J., Hardouin L.
L'étude, la réalisation et les tests d'un prototype de dispositif anti-pulsatoire utilisable comme silencieux basses fréquences dans un circuit d'échappement de moteur thermique, 1991. Rapport de contrat C.N.R.S. entre le Laboratoire d'Etudes Aérodynamiques et la société BOET.

Thèse

- [T0] Une méthode originale de contrôle actif des bruits d'écoulements pulsés : Etude d'un actionneur, modélisation et commande adaptative du système", réalisée au Laboratoire d'Etudes Aérodynamiques de Poitiers (URA CNRS n° 191) sous la direction du professeur J.-L. Peube et soutenue le 9 décembre 1993 (Mention Très Honorable avec les Félicitations du jury, composé de J.P. Guilhot (rapporteur), B. Nayrolles (rapporteur), J.C. Trigeassou, J. Laumonier, J. Tartarin, J.-L. Peube).

CHAPITRE 2

Sur la commande de systèmes $(\max,+)$ linéaires

2.1 Introduction

Sous l'appellation *Systèmes (Dynamiques) à Événements Discrets* (SED) sont regroupés certains systèmes, généralement de conception humaine¹, dont le comportement dynamique ne peut être décrit par des équations différentielles ou aux différences. Cette classe de systèmes regroupe aussi bien les systèmes de production (ateliers flexibles, lignes d'assemblage) [Cohen et al., 1983, Cohen et al., 1985], les réseaux de communication (réseaux informatiques) [LeBoudec and Thiran, 2002] que les systèmes de transport (routier, ferroviaire ou aérien) [Lotito et al., 2001, Braker, 1993, Olsder et al., 1998].

L'importance prise par ces systèmes dans notre société a conduit de nombreux chercheurs à proposer des modèles mathématiques permettant de décrire leur comportement afin d'en évaluer les performances et d'optimiser leur conception ou leur pilotage. La diversité de ces systèmes conduit naturellement à différents modèles. Le cadre de notre étude se situe dans le contexte des systèmes qui admettent un modèle linéaire dans l'algèbre $(\max,+)$. L'un des premiers ouvrages concernant cette algèbre est sans doute celui de R.A. Cuninghame-Green ([Cuninghame-Green, 1979]), mais c'est en Août 1981 ([Cohen et al., 1999]) que l'équipe $(\max,+)$ de l'INRIA a assuré le lien avec les systèmes à événements discrets. L'idée forte fut de montrer qu'en changeant d'algèbre, le comportement de certains systèmes à événements discrets pouvait être décrit à l'aide d'équations linéaires. Il s'agit des systèmes caractérisés uniquement par des phénomènes de synchronisation et de retard. Ils correspondent à une sous classe de réseaux de Petri temporisés, les Graphes d'Événements Temporisés (GET).

Au cours des années 80, cette équipe a ainsi construit une théorie des systèmes $(\max,+)$ linéaires à l'image de celle qui existait pour les systèmes linéaires dans l'algèbre classique. Ce travail donna lieu à un ouvrage collectif paru en 1992 ([Baccelli et al., 1992]) et à plusieurs thèses ([Moller, 1988], [Gaubert, 1992], [Braker, 1993]). Au sein du Laboratoire d'Ingénierie des Systèmes Automatisés (LISA, FRE 2656 CNRS), c'est Jean-Louis Boimond qui s'intéressa le premier, en 1991, à cette théorie. J'ai été recruté en 1994 afin de l'épauler. Ce chapitre a donc pour objectif de rappeler une partie des résultats proposés au cours des dix années passées. Par souci d'homogénéité je ne parlerai que des résultats relatifs à la commande de systèmes $(\max,+)$ linéaires, qui constituent le dénominateur commun aux trois thèses que j'ai dirigées.

Comme en automatique classique, par commande de ces systèmes, il faut comprendre le contrôle des entrées afin d'atteindre des performances spécifiées au préalable. Compte tenu de leur nature, le contrôle des entrées d'un GET consiste à retarder le plus possible l'entrée de jetons tout en respectant les performances imposées par une spécification, ce qui correspond à la problématique de commande en

¹En opposition aux systèmes "naturels" décrits par les lois de la physique.

juste-à-temps².

Dans ce contexte ce chapitre porte essentiellement sur la synthèse de correcteurs linéaires. Nous avons notamment transposé quelques problèmes standards de l'automatique classique.

Il est organisé de la manière suivante :

- Le premier paragraphe rappelle brièvement les définitions et les résultats algébriques utiles lors de la synthèse de correcteurs.
- Le second donne en quelques lignes, la technique de modélisation de GET dans le dioïde $\mathcal{M}_{in}^{ax}[\gamma, \delta]$.
- Le troisième propose un survol de différentes stratégies de contrôle, soit successivement :
 - **la commande optimale en boucle ouverte**, introduite en 1989 dans [Cohen et al., 1989]. Supposant connus *a priori* le modèle du système et la trajectoire de consigne, il s'agit de calculer la trajectoire d'entrée optimale vis-à-vis du critère de juste à temps.
 - **la synthèse d'un pré-compensateur optimal** ([Gruet, 1995], [Libeaut and Loiseau, 1996], [Hardouin et al., 1997], [Cottenceau, 1999]). La trajectoire est ici *a priori* inconnue, mais nous supposons disposer d'un modèle de référence décrivant le comportement entrée/sortie désiré. Le pré-compensateur a pour objectif de contrôler le système afin que son comportement s'approche au mieux de cette spécification. Il s'agit d'un problème de poursuite de modèle.
 - **la synthèse de correcteurs de type retour de sortie et retour d'état** introduit dans [Cottenceau, 1999], [Cottenceau et al., 2001]. Comme en automatique classique, l'objectif de la commande en boucle fermée est de prélever de l'information en sortie du système afin de piloter au mieux le système. Les correcteurs sont calculés dans un objectif de poursuite de modèle, c.-à-d. que le système corrigé doit s'approcher au mieux du comportement d'un modèle de référence.
 - **la synthèse d'un observateur**. Il s'agit d'un résultat inspiré de [Luenberger, 1971] et proposé pour la première fois ici. L'idée est de reconstruire l'état du système à partir du modèle, des entrées et des sorties mesurées du système.
 - **la synthèse de correcteurs de type R,S,T**, qui ont été introduits dans ([Maia, 2003], [Maia et al., 2003b]). Cette stratégie de contrôle fut inspirée par [Åstrom, 1980]. Elle conduit à de meilleures performances que celles obtenues à l'aide de correcteur de type retour de sortie et surtout lève les restrictions sur le choix du modèle de référence.
 - **la commande en présence de perturbations** ([Lhommeau, 2003]), inspirée du problème standard du rejet de perturbations. Lorsque le système est fonction d'entrées non contrôlables, nous proposons de piloter au mieux le système afin de prendre en compte ces entrées. Pour cela nous considérons une commande en boucle fermée.
 - **la synthèse de contrôleurs robustes** pour des systèmes incertains dans un dioïde d'intervalles ([Lhommeau, 2003], [Lhommeau et al., 2004a]). Nous supposons ici que les paramètres du système sont incertains mais appartiennent à des intervalles. Nous proposons alors de modéliser ces systèmes en transposant les techniques de l'analyse par intervalles à nos structures algébriques.

2.2 Quelques rappels algébriques

Ce paragraphe a pour vocation de donner de manière informelle les définitions et les principaux outils algébriques utilisés par la suite. Je renvoie le lecteur intéressé au chapitre 4 du livre

²Juste-à-temps est une traduction littérale du terme anglais "just-in-time". Il doit être interprété comme la "quantité juste" (satisfaisant le besoin) au "temps voulu" (date du besoin).

([Baccelli et al., 1992]) et également aux supports de cours de G. Cohen et S. Gaubert disponibles sur les pages web des auteurs. Les actes de l'école de printemps de Noirmoutier sont également une source didactique (notamment [Cohen, 1998], [Olsder, 1998]). Je recommande également les thèses de B. Cottenceau [Cottenceau, 1999], de C.A. Maia [Maia, 2003, en portugais] et de M. Lhommeau [Lhommeau, 2003] ainsi que les rapports des étudiants de DEA que j'ai encadrés, ils sont disponibles sur ma page personnelle (<http://www.istia.univ-angers.fr/~hardouin>).

La théorie des systèmes (max,+) repose amplement sur la théorie des treillis et l'inversion d'applications définies sur des ensembles ordonnés, je recommande donc également la lecture de [Davey and Priestley, 1990], et de [Blyth and Janowitz, 1972].

L'algèbre (max,+) et autres algèbres assimilées ont une structure de demi-anneau idempotent. Nous parlerons ici de dioïde.

Définition 2.1 (Monoïde). (M, \oplus, ε) est un monoïde si \oplus est une loi interne, associative, et admettant un élément neutre ε ($\forall m \in M, m \oplus \varepsilon = \varepsilon \oplus m = m$). Si la loi \oplus est commutative, le monoïde est dit commutatif.

Définition 2.2 (Dioïde). $(\mathcal{D}, \oplus, \otimes)$ est un dioïde si

- $(\mathcal{D}, \oplus, \varepsilon)$ est un monoïde commutatif idempotent, $\forall a \in \mathcal{D}, a \oplus a = a$,
- $(\mathcal{D}, \otimes, e)$ est un monoïde,
- la loi \otimes distribue à gauche et à droite par rapport à la loi \oplus ,
- ε est absorbant pour la loi \otimes , $\forall a \in \mathcal{D}, a \otimes \varepsilon = \varepsilon \otimes a = \varepsilon$.

Si $(\mathcal{D}, \otimes, e)$ est un monoïde commutatif, le dioïde $(\mathcal{D}, \oplus, \otimes)$ est dit commutatif.

Puisqu'un dioïde \mathcal{D} bénéficie naturellement d'une structure de monoïde commutatif idempotent (\mathcal{D}, \oplus) , \mathcal{D} peut être muni d'une relation d'ordre $a \succeq b \iff a = a \oplus b$. Par conséquent, un dioïde est un sup-demi treillis. De plus si le dioïde est complet (*i.e.*, les sommes infinies sont définies, et la loi \otimes distribue sur ces sommes infinies), le dioïde a une structure de treillis, on note \top (pour Top) la borne supérieure du treillis.

Exemple 2.3 (Algèbres (max,+)). $\overline{\mathbb{Z}}_{\max} = (\mathbb{Z} \cup \{-\infty, +\infty\}, \max, +)$ est un dioïde commutatif complet pour lequel $\varepsilon = -\infty$, $e = 0$, et $\top = +\infty$. L'ordre \preceq associé à $\overline{\mathbb{Z}}_{\max}$ est total et coïncide avec l'ordre naturel \leq .

Définition 2.4 (Sous-dioïde). Soit $(\mathcal{D}, \oplus, \otimes)$ un dioïde et $\mathcal{D}_{sub} \subset \mathcal{D}$. $(\mathcal{D}_{sub}, \oplus, \otimes)$ est dit sous-dioïde de \mathcal{D} si $\varepsilon, e \in \mathcal{D}_{sub}$ et si \mathcal{D}_{sub} est fermé pour les lois \oplus et \otimes .

Par définition tous les éléments de \mathcal{D} ne sont pas symétrisables pour les lois \oplus , et tous les éléments de \mathcal{D} ne sont pas inversibles. Cependant, moyennant quelques hypothèses³, il est possible de résoudre des équations aux points fixes définies sur ces structures algébriques et de considérer le problème d'inversion d'applications définies sur des ensembles ordonnés. Nous retrouvons ici quelques définitions et les résultats sur lesquels repose la résolution des problèmes de commande présentés par la suite.

Théorème 2.5 ([Baccelli et al., 1992]). Soient $(\mathcal{D}, \oplus, \otimes)$ un dioïde et $\Pi : \mathcal{D} \rightarrow \mathcal{D}$ une application semi-continue inférieurement (*i.e.*, $\Pi(\bigoplus_{x \in \mathcal{D}} x) = \bigoplus_{x \in \mathcal{D}} \Pi(x)$). La plus petite solution de l'équation $x \succeq \Pi(x) \oplus b$ est $x = \Pi^*(b)$, où

$$\Pi^0 = \text{Id}_{\mathcal{D}}, \quad \Pi^n = \underbrace{\Pi \circ \Pi \circ \dots \circ \Pi}_{n \text{ fois}} \quad \text{et} \quad \Pi^* = \bigoplus_{n \in \mathbb{N}} \Pi^n = \text{Id}_{\mathcal{D}} \oplus \bigoplus_{n \in \mathbb{N}} \Pi^{n+1}.$$

³Essentiellement des hypothèses de semi-continuité.

De plus, $x = \Pi^*(b)$ est solution de $x = \Pi(x) \oplus b$.

Exemple 2.6. L'équation implicite

$$x = a \otimes x \oplus b \quad (2.1)$$

admet $x = a^*b = (\bigoplus_{k \geq 0} a^k)b$ comme plus petite solution. Par la suite nous noterons $S : \mathcal{D} \rightarrow \mathcal{D}, x \mapsto x^* = \bigoplus_{k \geq 0} x^k$. Nous renvoyons à l'annexe pour un rappel des propriétés de cette application.

Définition 2.7 (Applications Résiduables). Une application $f : (\mathcal{D}, \preceq) \rightarrow (\mathcal{C}, \preceq)$ isotone est dite résiduable, si l'équation $f(x) \preceq b$ admet une plus grande solution dans \mathcal{D} pour tout $b \in \mathcal{C}$.

Le théorème suivant fournit une caractérisation de ces applications.

Théorème 2.8 ([Blyth and Janowitz, 1972]). Soit $f : (\mathcal{D}, \preceq) \rightarrow (\mathcal{C}, \preceq)$ une application isotone. Sont équivalents

(i) f est résiduable.

(ii) il existe une application isotone $f^\sharp : \mathcal{C} \rightarrow \mathcal{D}$ telle que $f \circ f^\sharp \preceq \text{Id}_{\mathcal{C}}$ et $f^\sharp \circ f \succeq \text{Id}_{\mathcal{D}}$.

Exemple 2.9. Dans [Cohen, 1998], sont considérées les applications suivantes :

$$\begin{aligned} L_a & : \mathcal{D} \rightarrow \mathcal{D} \\ & : x \mapsto a \otimes x \quad (\text{produit à gauche par } a), \\ R_a & : \mathcal{D} \rightarrow \mathcal{D} \\ & : x \mapsto x \otimes a \quad (\text{produit à droite par } a). \end{aligned} \quad (2.2)$$

Il est montré que ces applications sont résiduables. Les applications résiduées sont notées :

$$\begin{aligned} L_a^\sharp(x) & = a \backslash x \quad (\text{division à gauche par } a), \\ R_a^\sharp(x) & = x \phi a \quad (\text{division à droite par } a). \end{aligned} \quad (2.3)$$

Le lecteur trouvera en annexe un ensemble de propriétés relatives à ces "opérateurs".

Exemple 2.10. ([Blyth and Janowitz, 1972], [Menguy, 1997], [Cohen, 1998], [Lhommeau, 2003]) Il est possible de montrer que les applications suivantes sont résiduables, avec \mathcal{D} et \mathcal{C} des ensembles ordonnés et \mathcal{C}^{op} le dual de l'ensemble \mathcal{C} , c'est-à-dire le même ensemble équipé de l'ordre inverse (i.e., $a \preceq_{\mathcal{C}^{\text{op}}} b \Leftrightarrow a \succeq_{\mathcal{C}} b$).

$$\begin{aligned} \Lambda_a & : \mathcal{D} \rightarrow \mathcal{C}^{\text{op}} \\ & \quad x \mapsto x \backslash a, \\ \Psi_a & : \mathcal{C}^{\text{op}} \rightarrow \mathcal{D} \\ & \quad x \mapsto a \phi x. \end{aligned} \quad (2.4)$$

Les applications résiduées sont respectivement :

$$\begin{aligned} \Lambda_a^\sharp = \Psi_a & : \mathcal{C}^{\text{op}} \rightarrow \mathcal{D} \\ & \quad x \mapsto a \phi x, \\ \Psi_a^\sharp = \Lambda_a & : \mathcal{D} \rightarrow \mathcal{C}^{\text{op}} \\ & \quad x \mapsto x \backslash a. \end{aligned} \quad (2.5)$$

Remarque 2.11. Ce résultat montre que la plus grande solution dans \mathcal{D} de l'inégalité $x \backslash a \succeq b$ est $a \phi b$, de même $b \backslash a$ est la plus grande solution de l'inégalité $a \phi x \succeq b$.

Ci-dessous nous considérons des applications particulières : les fermetures. Nous rappelons notamment qu'une fermeture est résiduable si son co-domaine est restreint à son image. Cette propriété est à la base des résultats concernant la synthèse de correcteurs de type boucle fermée.

Définition 2.12 (Fermeture). On appelle fermeture une application $\Pi : \mathcal{D} \rightarrow \mathcal{D}$, qui a les propriétés suivantes :

- elle est extensive : $\Pi \succeq \text{Id}_{\mathcal{D}}$,
- elle est idempotente : $\Pi \circ \Pi = \Pi$,
- elle est isotone : $\forall x, x' \in \mathcal{D}, x \preceq x' \Rightarrow \Pi(x) \preceq \Pi(x')$.

Définition 2.13 (Injection canonique d'un sous-ensemble). Soit \mathcal{U} un sous-ensemble de l'ensemble \mathcal{D} . L'injection canonique de \mathcal{U} dans \mathcal{D} est l'application $I_{\mathcal{U}} : \mathcal{U} \rightarrow \mathcal{D}$, définie par $I_{\mathcal{U}}(u) = u$ pour tout $u \in \mathcal{U}$.

Définition 2.14 (Application image). L'application image de $\Pi : \mathcal{D} \rightarrow \mathcal{C}$ est l'injection canonique de $\Pi(\mathcal{D})$ dans \mathcal{C} ; cette application sera notée $I_{\text{Im}\Pi}$.

Définition 2.15 (Restriction d'une application à un domaine). Soit $\Pi : \mathcal{D} \rightarrow \mathcal{C}$ et \mathcal{U} un sous-ensemble de \mathcal{D} . Nous noterons $\Pi|_{\mathcal{U}} : \mathcal{U} \rightarrow \mathcal{C}$ l'application vérifiant

$$\Pi|_{\mathcal{U}} = \Pi \circ I_{\mathcal{U}}$$

où $I_{\mathcal{U}} : \mathcal{U} \rightarrow \mathcal{D}$ représente l'injection canonique de \mathcal{U} dans \mathcal{D} . L'application $\Pi|_{\mathcal{U}}$ sera appelée restriction de Π au domaine \mathcal{U} .

Définition 2.16 (Restriction d'une application à un co-domaine). Soit $\Pi : \mathcal{D} \rightarrow \mathcal{C}$ et $\text{Im}\Pi \subset \mathcal{V} \subset \mathcal{C}$. Nous noterons $\nu|_{\Pi} : \mathcal{D} \rightarrow \mathcal{V}$ l'application définie par l'égalité

$$\Pi = (I_{\mathcal{V}}) \circ (\nu|_{\Pi})$$

où $I_{\mathcal{V}} : \mathcal{V} \rightarrow \mathcal{C}$ représente l'injection canonique de \mathcal{V} dans \mathcal{C} . L'application $\nu|_{\Pi}$ sera dite restriction de Π au codomaine \mathcal{V} .

Proposition 2.17 ([Blyth and Janowitz, 1972]). Soit $\Pi : \mathcal{D} \rightarrow \mathcal{D}$ une fermeture. La restriction ${}_{\text{Im}\Pi}\Pi$ est résiduable et sa résiduée

$$({}_{\text{Im}\Pi}\Pi)^{\sharp} = I_{\text{Im}\Pi}$$

avec $I_{\text{Im}\Pi}$ l'injection canonique de $\text{Im}\Pi$ dans \mathcal{D} .

Exemple 2.18 ([Cottenceau, 1999]). L'application $S : \mathcal{D} \rightarrow \mathcal{D}, x \mapsto x^*$ est une fermeture. Par conséquent $({}_{\text{Im}S}S)$ est résiduable et sa résiduée est $({}_{\text{Im}S}S)^{\sharp} = I_{\text{Im}S}$. En d'autres termes, l'inégalité $x^* \preceq a^*$ admet $x = a^*$ comme plus grande solution.

Exemple 2.19 ([Cottenceau, 1999]). L'application $P : \mathcal{D} \rightarrow \mathcal{D}, x \mapsto \bigoplus_{i \geq 1} x^i = x^+$ est une fermeture. Par conséquent $({}_{\text{Im}P}P)$ est résiduable et sa résiduée est $({}_{\text{Im}P}P)^{\sharp} = I_{\text{Im}P}$. En d'autres termes, l'inégalité $x^+ \preceq a^+$ admet $x = a^+$ comme plus grande solution.

Exemple 2.20 ([Lhommeau et al., 2004a]). L'application isotone $Q_a : \mathcal{D} \rightarrow \mathcal{D}, x \mapsto (xa)^*x$ est une fermeture. Par conséquent ${}_{\text{Im}Q_a}Q_a$ est résiduable et sa résiduée est $({}_{\text{Im}Q_a}Q_a)^{\sharp} = I_{\text{Im}Q_a}$. En d'autres termes, l'inégalité $(xa)^*x \preceq b$, avec $b \in \text{Im}Q_a$, admet $x = b$ comme plus grande solution, de plus on a $(ba)^*b = b$.

Exemple 2.21 ([Cottenceau, 1999], [Cottenceau et al., 2001]). Soient l'application isotone $M_h : \mathcal{D} \rightarrow \mathcal{D}, x \mapsto h(xh)^*$ définie sur des dioïdes complets et les ensembles

$$\begin{aligned}\mathcal{G}_1 &= \{g \in \mathcal{D} \mid \exists a \in \mathcal{D}, g = a^*h\}, \\ \mathcal{G}_2 &= \{g \in \mathcal{D} \mid \exists b \in \mathcal{D}, g = hb^*\}.\end{aligned}$$

Nous avons montré que $_{\mathcal{G}_1}M_h$ et $_{\mathcal{G}_2}M_h$ étaient résiduables avec :

$$\begin{aligned}({}_{\mathcal{G}_1}M_h)^\sharp(x) &= h \backslash x \phi h, \\ ({}_{\mathcal{G}_2}M_h)^\sharp(x) &= h \backslash x \phi h.\end{aligned}$$

Ci-dessous nous rappelons que l'injection canonique d'un sous-dioïde complet dans un dioïde complet est résiduable et par conséquent qu'il est possible de considérer les problèmes d'inversion d'applications définies sur ces sous-ensembles. Cette propriété nous a été fort utile pour nous restreindre aux éléments causaux d'un dioïde, (voir [Cottenceau et al., 1999]) et pour nous restreindre aux dioïdes de couples ordonnés lors de l'introduction d'un dioïde d'intervalle (voir [Lhommeau et al., 2004a] et [Lhommeau, 2003]).

Théorème 2.22 (Lemme de projection [Blyth and Janowitz, 1972]). Soient \mathcal{D} un dioïde complet et \mathcal{D}_{sub} un sous-dioïde complet de \mathcal{D} contenant le plus petit élément $\varepsilon_{\mathcal{D}}$ de \mathcal{D} . L'injection canonique $I_{\mathcal{D}_{sub}} : \mathcal{D}_{sub} \rightarrow \mathcal{D}, x \mapsto x$ est résiduable. L'application résiduée $\text{Pr}_{\mathcal{D}_{sub}} = I_{\mathcal{D}_{sub}}^\sharp$ vérifie :

- (i) $\text{Pr}_{\mathcal{D}_{sub}} \circ \text{Pr}_{\mathcal{D}_{sub}} = \text{Pr}_{\mathcal{D}_{sub}}$,
- (ii) $\text{Pr}_{\mathcal{D}_{sub}} \preceq \text{Id}_{\mathcal{D}}$,
- (iii) $x \in \mathcal{D}_{sub} \iff \text{Pr}_{\mathcal{D}_{sub}}(x) = x$.

Proposition 2.23 ([Cottenceau, 1999]). Soient $\Pi : \mathcal{C} \rightarrow \mathcal{D}$ une application résiduable définie sur des dioïdes complets et $I_{\mathcal{C}_{sub}}$ l'injection canonique du sous-dioïde complet \mathcal{C}_{sub} dans \mathcal{C} . L'équation $\Pi \circ I_{\mathcal{C}_{sub}}(x) \preceq b$ est résiduable et sa résiduée est donnée par

$$(\Pi|_{\mathcal{C}_{sub}})^\sharp(b) = (\Pi \circ I_{\mathcal{C}_{sub}})^\sharp(b) = \text{Pr}_{\mathcal{C}_{sub}} \circ \Pi^\sharp(b). \quad (2.6)$$

Proposition 2.24 ([Cottenceau, 1999]). Soient $\Pi : \mathcal{C} \rightarrow \mathcal{D}$ une application résiduable définie sur des dioïdes complets et $I_{\mathcal{D}_{sub}}$ l'injection canonique du sous-dioïde complet \mathcal{D}_{sub} (avec $\text{Im}\Pi \subset \mathcal{D}_{sub} \subset \mathcal{D}$) dans \mathcal{D} . L'application $_{\mathcal{D}_{sub}}\Pi$ est résiduable et

$$({}_{\mathcal{D}_{sub}}\Pi)^\sharp = \Pi^\sharp \circ I_{\mathcal{D}_{sub}} = (\Pi^\sharp)|_{\mathcal{D}_{sub}}.$$

La définition du noyau d'une application (*i.e.*, l'ensemble $\{x \mid \Pi(x) = \varepsilon\}$) n'a que peu de sens lorsque les applications sont définies sur des treillis. En revanche la définition suivante, classique pour ces applications, est essentielle pour appréhender les problèmes de commande (voir 2.4.7).

Définition 2.25 (Noyau). Le noyau de l'application linéaire $C : \mathcal{X} \rightarrow \mathcal{Y}$, noté $\ker C$, est défini par la relation d'équivalence

$$x \stackrel{\ker C}{\equiv} x' \iff C(x) = C(x'). \quad (2.7)$$

Cette relation définit une congruence. L'ensemble quotient $\mathcal{X}/_{\ker C}$ est donc l'ensemble des classes d'équivalence modulo $\ker C$.

Notation 2.26. Une classe d'équivalence de $\mathcal{X}/_{\ker C}$ sera notée $[x]_C$.

Proposition 2.27 ([Cohen et al., 1996]). Si $C : \mathcal{X} \rightarrow \mathcal{Y}$ est une application résiduable alors chaque classe d'équivalence $[x]_C$ contient un et un seul élément de $\text{Im}C^\sharp$ qui, de plus, est le plus grand élément dans cette classe.

2.3 Modélisation de systèmes

C'est au début des années 80 [Cohen et al., 1983], que l'équipe (max,+) de l'INRIA s'est intéressée à la modélisation de graphes d'événements temporisés et a montré que ces systèmes dynamiques, *a priori* non linéaires, pouvaient être représentés par un système d'équations linéaires pour peu que l'on change de structure algébrique.

Ils ont notamment montré qu'un graphe d'événements temporisé admet un modèle sous forme canonique dans le dioïde $\overline{\mathbb{Z}}_{\max}$:

$$x(k) = Ax(k - 1) \oplus Bu(k) \tag{2.8a}$$

$$y(k) = Cx(k) \tag{2.8b}$$

les composantes des vecteurs $x(k)$, $y(k)$, $u(k)$ sont des fonctions "dateurs", c.-à-d. qu'elles associent une date à un événement numéroté k . Il est supposé ici que les conditions initiales sont nulles.

Il est également possible de modéliser les GET de manière plus synthétique dans des dioïdes de séries formelles, dont le dioïde des séries formelles en deux variables commutatives, γ et δ , à exposants dans \mathbb{Z} , noté $\mathcal{M}_{in}^{ax}[[\gamma, \delta]]$ (voir [Cohen, 1993]). Au travers d'un exemple nous allons rappeler comment modéliser un GET dans ce dioïde qui sera systématiquement utilisé dans les illustrations de ce mémoire. La figure 2.1 représente un GET pouvant décrire, par exemple, le fonctionnement d'un atelier d'assemblage.

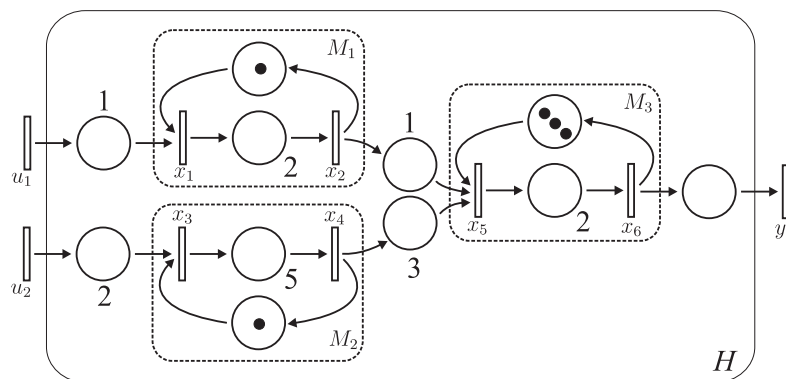


Figure 2.1 – Exemple d'atelier d'assemblage.

Il est possible d'établir dans le dioïde $\mathcal{M}_{in}^{ax}[[\gamma, \delta]]$ un modèle dynamique de ce graphe d'événements

temporisé sous la forme suivante :

$$\begin{pmatrix} x_1 \\ x_2 \\ x_3 \\ x_4 \\ x_5 \\ x_6 \end{pmatrix} = \begin{pmatrix} \varepsilon & \gamma & \varepsilon & \varepsilon & \varepsilon & \varepsilon \\ \delta^2 & \varepsilon & \varepsilon & \varepsilon & \varepsilon & \varepsilon \\ \varepsilon & \varepsilon & \varepsilon & \gamma & \varepsilon & \varepsilon \\ \varepsilon & \varepsilon & \delta^5 & \varepsilon & \varepsilon & \varepsilon \\ \varepsilon & \delta & \varepsilon & \delta^3 & \varepsilon & \gamma^3 \\ \varepsilon & \varepsilon & \varepsilon & \varepsilon & \delta^2 & \varepsilon \end{pmatrix} \begin{pmatrix} x_1 \\ x_2 \\ x_3 \\ x_4 \\ x_5 \\ x_6 \end{pmatrix} \oplus \begin{pmatrix} \delta & \varepsilon \\ \varepsilon & \varepsilon \\ \varepsilon & \delta^2 \\ \varepsilon & \varepsilon \\ \varepsilon & \varepsilon \\ \varepsilon & \varepsilon \end{pmatrix} \begin{pmatrix} u_1 \\ u_2 \end{pmatrix}$$

$$y = (\varepsilon \ \varepsilon \ \varepsilon \ \varepsilon \ \varepsilon \ e) \begin{pmatrix} x_1 \\ x_2 \\ x_3 \\ x_4 \\ x_5 \\ x_6 \end{pmatrix}$$

qui correspond à la forme standard suivante :

$$\begin{aligned} x &= Ax \oplus Bu \\ y &= Cx. \end{aligned} \tag{2.9}$$

A chaque transition du GET est associée une composante des vecteurs $x \in \mathcal{M}_{in}^{ax}[\gamma, \delta]^n$ (vecteur associé aux transitions internes, ici $n = 6$), $u \in \mathcal{M}_{in}^{ax}[\gamma, \delta]^m$ (vecteur associé aux transitions d'entrée, ici $m = 2$) et $y \in \mathcal{M}_{in}^{ax}[\gamma, \delta]^l$ (vecteur associé aux transitions de sortie, ici $l = 1$). Les matrices $A \in \mathcal{M}_{in}^{ax}[\gamma, \delta]^{n \times n}$, $B \in \mathcal{M}_{in}^{ax}[\gamma, \delta]^{n \times m}$, $C \in \mathcal{M}_{in}^{ax}[\gamma, \delta]^{l \times n}$, représentent l'interaction entre ces transitions. La composante $A_{5,6} = \gamma^3$ traduit la présence de 3 jetons dans la place séparant les transitions labelisées x_6 et x_5 , de manière duale, la composante $A_{4,3} = \delta^5$ indique qu'une temporisation de 5 unités de temps est attachée à la place séparant les transitions x_3 et x_4 .

La résolution de l'équation au point fixe permet d'établir un modèle entrée-sortie du système. Dans notre exemple, cette matrice de transfert $H \in \mathcal{M}_{in}^{ax}[\gamma, \delta]^{l \times m}$ est :

$$H = CA^*B = (\delta^6(\gamma\delta^2)^* \quad \delta^{12}(\gamma\delta^5)^*) . \tag{2.10}$$

De manière générale, les éléments de la matrice de transfert représentant un GET sont des séries périodiques et causales de la forme : $p \oplus qr^*$, avec p et q des polynômes à exposants dans \mathbb{N} et r un monôme à exposants dans \mathbb{N} . Le polynôme p caractérise le comportement transitoire de la série, le polynôme q représente un motif qui se répète périodiquement, la périodicité étant fournie par $r = \gamma^\nu \delta^\tau$ où ν/τ caractérise le taux de production de la série. Un exemple de série périodique est représenté figure 2.2.

Il faut donc retenir ici, qu'un GET admet un modèle dans le sous dioïde des séries périodiques et causales.

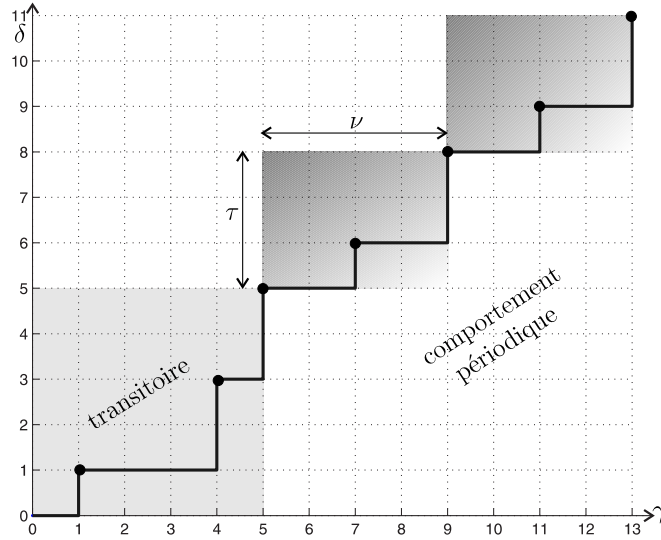


Figure 2.2 – Représentation graphique de la série $s = p \oplus qr^* = e \oplus \gamma\delta \oplus \gamma^4\delta^3 \oplus (\gamma^5\delta^5 \oplus \gamma^7\delta^6)(\gamma^4\delta^3)^*$.

Définition 2.28 (Commandabilité Structurelle [Cohen, 1994]). Un graphe d'événements temporisé est structurellement commandable si toute transition interne peut être atteinte depuis au moins une transition d'entrée. Formellement, $\forall i \in [1, n]$, il existe $j \in [1, m]$ tel que $(A^*B)_{i,j} \neq \varepsilon$.

Définition 2.29 (Observabilité Structurelle [Cohen, 1994]). Un graphe d'événements temporisé est structurellement observable si depuis toute transition interne il existe un chemin vers au moins une transition de sortie. Formellement, $\forall j \in [1, n]$, il existe $i \in [1, l]$ tel que $(CA^*)_{i,j} \neq \varepsilon$.

Dans la suite du document les systèmes considérés seront supposés structurellement commandables et observables. Ci-dessous nous donnons les définitions de la commandabilité et de l'observabilité, elles sont inspirées des travaux de [Cohen et al., 1996], qui caractérisent l'existence et l'unicité de la projection dans l'image d'une application parallèlement au noyau d'une autre.

Définition 2.30 (Commandabilité). Un graphe d'événements temporisé est commandable si pour tout x et $y = CA^*x$ il existe une commande u telle que $y = CA^*Bu$.

Théorème 2.31 ([Cohen et al., 1996]). Un graphe d'événements temporisé est commandable si et seulement si :

$$CA^*B(CA^*B \setminus CA^*) = CA^*.$$

Définition 2.32 (Observabilité). Un graphe d'événements temporisé est observable si pour toutes commandes u et u' telles que $CA^*Bu = CA^*Bu'$, il existe un seul état $x = A^*Bu' = A^*Bu$.

Théorème 2.33 ([Cohen et al., 1996]). Un graphe d'événements temporisé est observable si et seulement si :

$$A^*B(CA^*B \setminus CA^*B) = A^*B.$$

Pour conclure ce paragraphe rappelons que 2 boîtes à outils **Scilab** permettent de simuler ces systèmes (voir <http://www.maxplus.org/>). La première est la contribution officielle de l'équipe

(max,+) de l'INRIA, les systèmes sont alors représentés dans $\overline{\mathbb{Z}}_{\max}$. La seconde permet de se placer dans $\mathcal{M}_{in}^{ax}[\gamma, \delta]$, elle reprend une partie des algorithmes développés dans la thèse de Stéphane Gaubert [Gaubert, 1992], et ceux proposés dans le DEA de Benoît Gruet [Gruet, 1995] (des raffinements sont également présentés dans la thèse de Bertrand Cottenceau [Cottenceau, 1999], et le DEA de Mehdi Lhommeau [Lhommeau, 2000]) (voir <http://www.istia.univ-angers.fr/~hardouin>).

2.4 Commande de systèmes

2.4.1 Commande Optimale

Les premiers résultats concernant la commande des GET, obtenus par une approche (max,+), apparaissent dans [Cohen et al., 1989], des extensions ont ensuite été proposées par J-L. Boimond et E. Menguy [Menguy, 1997],[Menguy et al., 2000]. La commande optimale proposée est élaborée dans un objectif de *poursuite de trajectoire de sortie connue a priori*. Il s'agit d'une stratégie de type boucle ouverte.

Le problème résolu est le suivant. Partant d'un GET dont on connaît la matrice de transfert $H \in \mathcal{M}_{in}^{ax}[\gamma, \delta]^{l \times m}$ et un vecteur de sortie désiré $y_c \in \mathcal{M}_{in}^{ax}[\gamma, \delta]^l$ (consigne de sortie connue *a priori*), il est montré qu'il existe une plus grande entrée $u_{opt} \in \mathcal{M}_{in}^{ax}[\gamma, \delta]^m$ telle que la sortie résultant de cette entrée ($y_{opt} = H u_{opt}$) soit inférieure à la sortie désirée y_c ⁴. La commande u_{opt} est alors optimale vis-à-vis du critère de juste-à-temps, c.-à-d. que l'entrée de jetons est la plus tardive tout en satisfaisant la contrainte imposée par la trajectoire de consigne (la sortie y_{opt} est en juste-à-temps). Formellement, la commande u_{opt} est donnée par :

$$u_{opt} = H \backslash y_c.$$

Cette commande joue naturellement un rôle primordial dans un contexte de planification d'événements.

2.4.2 Synthèse d'un correcteur de type précompensateur

La correction de la dynamique d'un système $H \in \mathcal{M}_{in}^{ax}[\gamma, \delta]^{l \times m}$ (correspondant à un GET) se fait ici par l'action d'un précompensateur $P \in \mathcal{M}_{in}^{ax}[\gamma, \delta]^{m \times m}$ (situé entre la consigne v et la commande u). Il s'agit de modifier de manière structurelle le comportement du système. Ce travail a été initié dans le cadre du DEA de B. Gruet ([Gruet, 1995], [Hardouin et al., 1997]). On le retrouve également dans la thèse de B. Cottenceau [Cottenceau, 1999] et dans la thèse de C.A. Maia [Maia, 2003].

Le problème de commande consiste simplement à choisir la dynamique (le transfert) du précompensateur P de telle sorte que le système contrôlé $G_P \in \mathcal{M}_{in}^{ax}[\gamma, \delta]^{l \times m}$ possède la dynamique décrite par un modèle de référence $G_{ref} \in \mathcal{M}_{in}^{ax}[\gamma, \delta]^{l \times m}$ spécifié sous forme de matrice de transfert.

Formellement, on cherche :

$$P_{opt} = \sup\{P \mid HP \preceq G_{ref}\}.$$

La solution optimale est immédiate, puisque L_H est résiduable :

$$P_{opt} = H \backslash G_{ref}. \quad (2.11)$$

⁴Pratiquement le tir des transitions d'entrée sera le plus tardif possible tout en garantissant que le tir des transitions de sortie aura lieu avant celui imposé par la consigne.

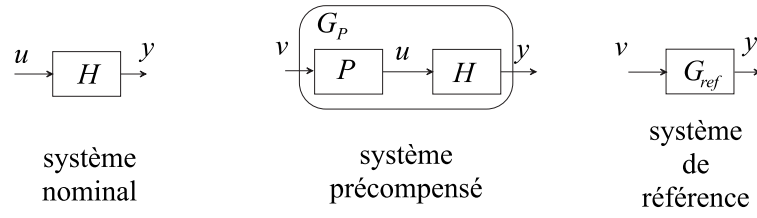


Figure 2.3 – Commande avec modèle de référence : correction d'un système H par un précompensateur P .

Remarque 2.34 (Correcteur Neutre). Notons qu'un modèle de référence intéressant d'un point de vue pratique est $G_{ref} = H$, l'objectif est alors de maintenir les performances entrée/sortie du système, tout en augmentant autant que faire se peut la commande. Cette stratégie conduit au précompensateur $P_{opt} = H \setminus H$, qualifié de neutre⁵. Il exprime simplement le fait que l'on peut toujours "filtrer" le flux d'entrée d'un système H par un précompensateur sans dégrader les performances initiales.

2.4.2.1 Illustration

Cette illustration provient de la thèse de B. Cottenceau [Cottenceau, 1999]. Sur la figure 2.4 nous retrouvons un exemple d'atelier d'assemblage. La machine M_1 peut traiter une pièce toutes les 2 unités de temps, la machine M_2 peut traiter une pièce toutes les 3 unités de temps, et la machine M_3 , chargée d'assembler les pièces sortant des deux précédentes, peut traiter une pièce toutes les 2 unités de temps. Le transfert du système H est décrit par :

$$H = (\delta^4(\gamma\delta^2)^* \quad \delta^5(\gamma\delta^3)^*).$$

Il apparaît clairement que les deux composantes n'ont pas le même taux de production (1/3 pour la composante reliant u_1 à y et 1/2 pour celle reliant u_2 à y). Le choix du modèle de référence peut se faire de manière à homogénéiser le comportement périodique de ces 2 composantes. Pour cela on choisit comme modèle de référence un transfert dont les 2 composantes ont un taux de production de 1/3, soit par exemple le transfert suivant⁶ :

$$G_{ref} = (\delta^4(\gamma\delta^3)^* \quad \delta^5(\gamma\delta^3)^*).$$

Le correcteur $P_{opt} = (H \setminus G_{ref})$ est donné ci-dessous :

$$P = \begin{pmatrix} (\gamma\delta^3)^* & \delta(\gamma\delta^3)^* \\ \gamma\delta^2(\gamma\delta^3)^* & (\gamma\delta^3)^* \end{pmatrix}.$$

Remarque 2.35. La résiduation doit s'entendre ici comme la résiduée de l'application L_H : $\mathcal{M}_{in}^{axrat}[\gamma, \delta] \rightarrow \mathcal{M}_{in}^{axrat}[\gamma, \delta], x \mapsto Hx$, avec $\mathcal{M}_{in}^{axrat}[\gamma, \delta]$ le dioïde des séries causales et périodiques. Il s'agit d'un sous-dioïde (non complet) de $\mathcal{M}_{in}^{ax}[\gamma, \delta]$. Sous Scilab, la boîte à outils Minmaxgd manipule

⁵Cette appellation pertinente a été suggérée par C. Commault.

⁶Nous renvoyons aux thèses de B. Cottenceau et de M. Lhommeau pour des discussions relatives au choix du modèle de référence. L'objectif retenu ici est d'homogénéiser les taux de production de chaque composante ce qui est une condition suffisante pour stabiliser le système (voir [Commault, 1998] et [Cottenceau et al., 2003]).

des séries périodiques (éléments de $\mathcal{M}_{in}^{ax\text{per}}[\gamma, \delta]$), il faudra donc penser à projeter le résultat dans le sous-dioïde $\mathcal{M}_{in}^{ax\text{rat}}[\gamma, \delta]$, (voir [Cottenceau, 1999], [Lhommeau et al., 2004a] pour des exemples).

Une réalisation de ce précompensateur est donnée figure 2.4. Les équations récurrentes fournissant l'expression de la commande u en fonction de la consigne v sont les suivantes sur le dioïde $\overline{\mathbb{Z}}_{\max}$:

$$\begin{aligned} u_1(k) &= v_1(k) \oplus 3u_1(k-1) \oplus 1v_2(k) \\ u_2(k) &= 2v_1(k-1) \oplus 3u_2(k-1) \oplus v_2(k). \end{aligned}$$

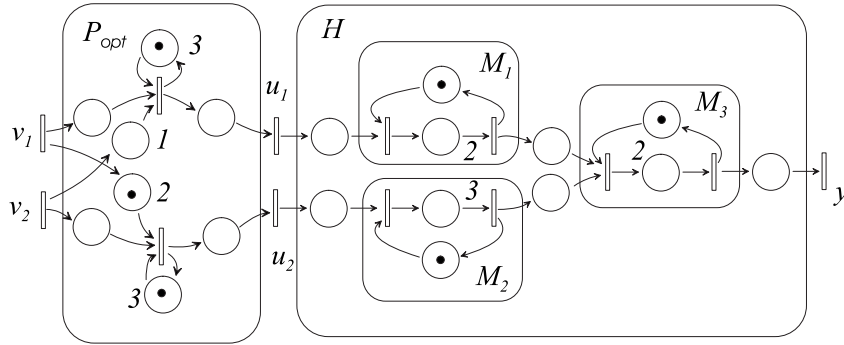


Figure 2.4 – Réalisation du précompensateur permettant d'approcher au mieux G_{ref} .

2.4.3 Synthèse d'un correcteur de type retour de sortie

La structure considérée ici est représentée sur la figure 2.5. Il s'agit ici de modifier la dynamique d'un système $H \in \mathcal{M}_{in}^{ax}[\gamma, \delta]^{l \times m}$ par l'ajout d'un correcteur $F \in \mathcal{M}_{in}^{ax}[\gamma, \delta]^{m \times l}$ (situé entre la sortie et l'entrée de H). L'objectif de commande est d'imposer au système bouclé la dynamique décrite par un modèle de référence $G_{ref} \in \mathcal{M}_{in}^{ax}[\gamma, \delta]^{l \times m}$ spécifié sous forme de matrice de transfert. En théorie des systèmes linéaires, ce problème de commande est similaire au problème classique de poursuite de modèle (model matching problem [Wang and Desoer, 1972]). Ce travail est détaillé dans la thèse de B. Cottenceau [Cottenceau, 1999] et dans les articles [Cottenceau et al., 1999],[Cottenceau et al., 2001].

La figure 2.5 présente la structure adoptée. Elle conduit au système d'équations suivant :

$$\begin{cases} u = v \oplus Fy \\ y = Hu. \end{cases}$$

Les relations de transfert entre la consigne v et la commande u , puis la sortie y sont données ci-dessous :

$$\begin{aligned} u &= (FH)^*v \\ y &= H(FH)^*v = G_F v. \end{aligned} \tag{2.12}$$

Nous avons montré, dans [Cottenceau et al., 2001], que l'inégalité $G_F = H(FH)^* \preceq G_{ref}$ admet une plus grande solution

$$F_{opt} = H \backslash G_{ref} \phi H, \tag{2.13}$$

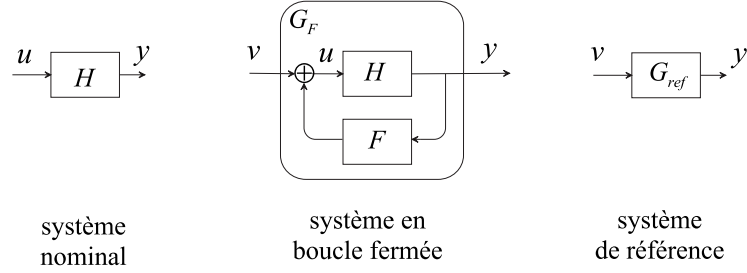


Figure 2.5 – Commande avec modèle de référence : correction d'un système H par un correcteur F de type retour de sortie.

si $G_{ref} \in \mathcal{G}_1 \cup \mathcal{G}_2$, avec les ensembles \mathcal{G}_1 et \mathcal{G}_2 définis comme suit :

$$\begin{aligned} \mathcal{G}_1 &= \{G \in \mathcal{M}_{in}^{ax}[\gamma, \delta]^{l \times m} \mid \exists M \in \mathcal{M}_{in}^{ax}[\gamma, \delta]^{l \times l}, G = M^* H\}, \\ \mathcal{G}_2 &= \{G \in \mathcal{M}_{in}^{ax}[\gamma, \delta]^{l \times m} \mid \exists N \in \mathcal{M}_{in}^{ax}[\gamma, \delta]^{m \times m}, G = H N^*\}. \end{aligned}$$

L'inégalité $H(FH)^* \preceq G_{ref}$ signifie que le système corrigé sera plus rapide que le modèle de référence. Le plus grand correcteur sera celui qui induira la plus grande commande pour atteindre cet objectif, c.-à-d. , celui qui retardera le plus l'entrée des jetons dans le système.

Remarque 2.36 (Correcteur Neutre, [Cottenceau et al., 1999]). *Il est naturellement possible de synthétiser un correcteur neutre. Le modèle de référence est alors $G_{ref} = H \in \mathcal{G}_1 \cup \mathcal{G}_2$, et le correcteur optimal est $F_{opt} = H \setminus H \not\prec H$.*

2.4.3.1 Illustration

Nous considérons ici l'exemple de GET de la figure 2.1. Nous rappelons le modèle entrée/sortie de ce système :

$$H = (\delta^6(\gamma\delta^2)^* \quad \delta^{12}(\gamma\delta^5)^*) .$$

Nous choisissons le modèle de référence suivant : $G_{ref} = (\gamma\delta^5)^* H \in \mathcal{G}_1$. Il spécifie que les 2 composantes de la matrice de transfert devront avoir le même taux de production.

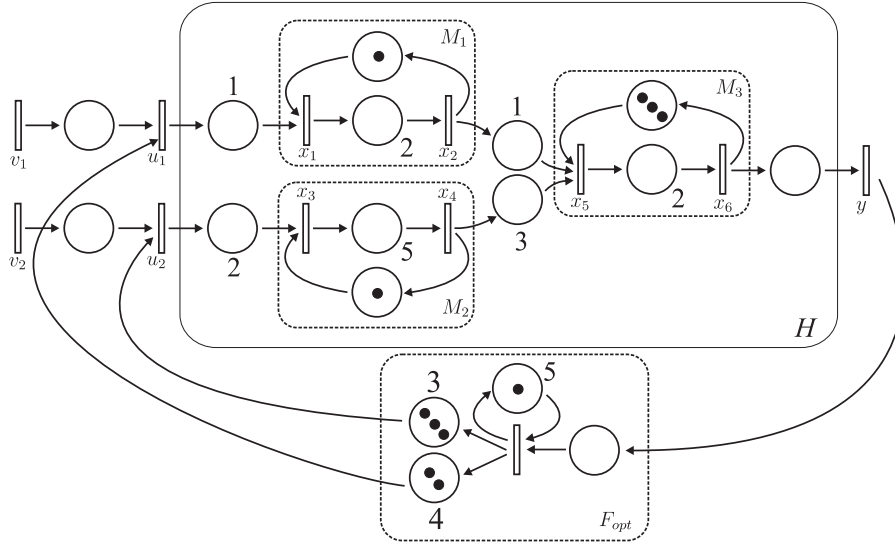
$$G_{ref} = (\gamma\delta^5)^* H = (\delta^6(\gamma\delta^5)^* \quad \delta^{12}(\gamma\delta^5)^*) .$$

Le correcteur de type retour de sortie optimal est donné par le calcul de

$$\begin{aligned} F_{opt} &= H \setminus G_{ref} \not\prec H \\ &= \begin{pmatrix} \gamma^2 \delta^4 (\gamma\delta^5)^* \\ \gamma^3 \delta^3 (\gamma\delta^5)^* \end{pmatrix}, \end{aligned}$$

où F_{opt} est le plus grand retour de sortie causal (et réalisable). On peut voir une réalisation de ce correcteur sur la figure 2.6. Il conduit au transfert suivant :

$$\begin{aligned} u &= (F_{opt} H)^* v \\ &= \begin{pmatrix} e \oplus \gamma^2 \delta^{10} (\gamma\delta^5)^* & \gamma^2 \delta^{16} (\gamma\delta^5)^* \\ \gamma^3 \delta^9 (\gamma\delta^5)^* & e \oplus \gamma^3 \delta^{15} (\gamma\delta^5)^* \end{pmatrix} v, \end{aligned} \tag{2.14}$$

Figure 2.6 – Réalisation du correcteur retour de sortie F_{opt} .

$$\begin{aligned} y &= H(F_{opt}H)^*v \\ &= (\delta^6 \oplus \gamma\delta^8 \oplus \gamma^2\delta^{16}(\gamma\delta^5)^* \quad \delta^{12}(\gamma\delta^5)^*)v. \end{aligned} \quad (2.15)$$

2.4.4 Synthèse d'un correcteur de type retour d'état

Nous avons proposé dans [Cottenceau et al., 2001] la synthèse de correcteurs de type de retour d'état, la structure est donnée figure 2.7.

On rappelle qu'il est toujours possible d'obtenir la représentation d'état d'un GET sous la forme

$$\begin{cases} x &= Ax \oplus Bu \\ y &= Cx \end{cases} \quad (2.16)$$

avec $A \in \mathcal{M}_{in}^{ax}[\gamma, \delta]^{n \times n}$, $B \in \mathcal{M}_{in}^{ax}[\gamma, \delta]^{n \times m}$ et $C \in \mathcal{M}_{in}^{ax}[\gamma, \delta]^{l \times n}$. La commande est donnée par l'expression suivante :

$$u = Kx \oplus v$$

avec $K \in \mathcal{M}_{in}^{ax}[\gamma, \delta]^{m \times n}$. La représentation du système corrigé par K devient donc

$$\begin{cases} x &= Ax \oplus B(Kx \oplus v) \\ y &= Cx \end{cases} \Rightarrow \begin{cases} x &= (A \oplus BK)x \oplus Bv \\ y &= Cx \end{cases}$$

finalment, le transfert entrée-sortie du système muni du correcteur K devient

$$\begin{aligned} y &= C(A \oplus BK)^*Bv = G_K v. \\ G_K &= CA^*(A^*BK)^*A^*B \\ &= CA^*B(KA^*B)^*. \end{aligned}$$

L'objectif est de synthétiser le plus grand correcteur K , tel que $G_K \preceq G_{ref}$. Ce correcteur optimal existe si $G_{ref} \in \mathcal{G}_1$, il est donné par [Cottenceau et al., 2001] :

$$K_{opt} = (H \setminus G_{ref} \setminus A^*B). \quad (2.17)$$

Remarque 2.37. *Il est à noter que les correcteurs de type retour de sortie et de type retour d'état sont liés par la relation suivante :*

$$F_{opt} = K_{opt} \setminus C$$

c.-à-d. que $F_{opt}C = (K_{opt} \setminus C)C \preceq K_{opt}$. Il apparaît donc que $(F_{opt}H)^ = (F_{opt}CA^*B)^* \preceq (K_{opt}A^*B)^* \Rightarrow CA^*B(F_{opt}CA^*B)^* = G_{F_{opt}} \preceq CA^*B(K_{opt}A^*B)^* = G_{K_{opt}}$. En d'autres termes, l'utilisation d'un correcteur de type retour d'état améliore les performances, c.-à-d. engendre une commande plus grande et un système corrigé plus proche du modèle de référence. En contrepartie le choix de ce dernier est plus restreint puisque la condition suffisante est $G_{ref} \in \mathcal{G}_1$.*

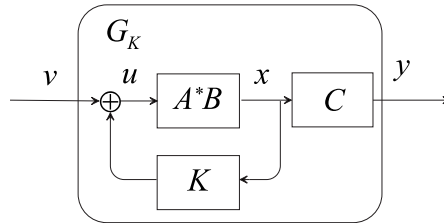


Figure 2.7 – Commande avec modèle de référence : correction d'un système par un correcteur de type retour d'état.

2.4.5 Synthèse d'un observateur

Les résultats présentés dans cette partie sont originaux. Ils ont été développés lors du séjour de C.A. Maia en tant que Professeur Invité en Mars 2004. Le paragraphe précédent (remarque 2.37) a montré qu'un correcteur de type retour d'état permettait d'améliorer les performances du système corrigé. L'hypothèse était que l'état était accessible à la mesure. Afin de lever cette hypothèse on propose ici un reconstruteur d'état. La démarche adoptée correspond à celle suggérée lors de la synthèse d'observateur pour les systèmes continus classiques (voir par exemple [Luenberger, 1971]). La figure 2.8 présente la structure considérée.

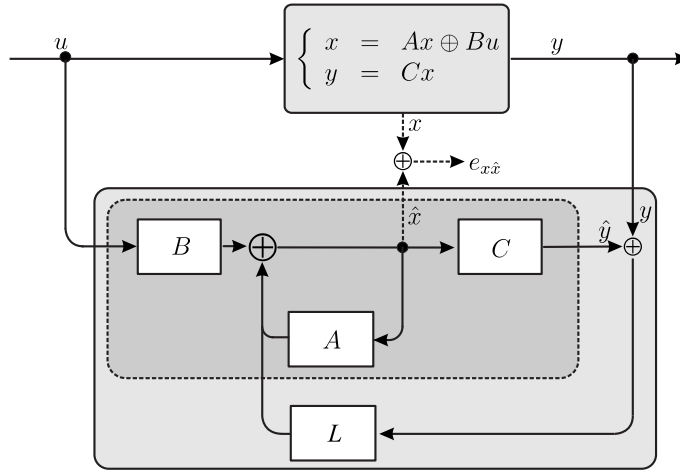


Figure 2.8 – Structure de l'observateur.

Nous supposons disposer des matrices A , B et C . Nous avons l'équation du système :

$$\begin{aligned} x &= Ax \oplus Bu = A^*Bu \\ y &= Cx \end{aligned} \quad (2.18)$$

et l'équation de l'observateur :

$$\begin{aligned} \hat{x} &= A\hat{x} \oplus Bu \oplus L(\hat{y} \oplus y) = A^*Bu \oplus L(\hat{y} \oplus y) \\ \hat{y} &= C\hat{x}. \end{aligned} \quad (2.19)$$

Notre objectif est de calculer la matrice L pour assurer que la sortie estimée \hat{y} soit inférieure ou égale à la sortie mesurée y , soit formellement :

$$\hat{y} \preceq y \Leftrightarrow C\hat{x} \preceq Cx \Leftrightarrow C(x \oplus \hat{x}) \preceq Cx \Leftrightarrow e_{\hat{x}x} \stackrel{\ker C}{\equiv} x. \quad (2.20)$$

C'est-à-dire que l'on recherche une matrice L telle que $e_{\hat{x}x}$ soit équivalent à x modulo $\ker C$, c.-à-d. telle que, $e_{\hat{x}x} \in [x]_C$.

Les équations (2.18) et (2.19) conduisent à :

$$\begin{aligned} \hat{x} \oplus x &= A\hat{x} \oplus Bu \oplus LC(\hat{x} \oplus x) \oplus Ax \oplus Bu \\ e_{\hat{x}x} &= (A \oplus LC)e_{\hat{x}x} \oplus Bu \\ &= (A \oplus LC)^*Bu. \end{aligned} \quad (2.21)$$

La condition (2.20), doit être respectée $\forall u$, elle peut donc s'écrire :

$$(A \oplus LC)^*B \stackrel{\ker C}{\equiv} A^*B. \quad (2.22)$$

Proposition 2.38. *La plus grande matrice L qui satisfait la condition 2.22 est donnée par :*

$$L_{opt} = CA^* \setminus CA^* B \phi CA^* B. \quad (2.23)$$

Démonstration. La relation (2.22) est équivalente à $C(A \oplus LC)^* B = CA^* B$.

Notons tout d'abord que $\forall L$, nous avons $C(A \oplus LC)^* B \succeq CA^* B$.

Inversement nous montrons ci-dessous que L_{opt} est la plus grande solution de l'inégalité :

$$C(A \oplus LC)^* B \preceq CA^* B.$$

En effet, nous avons les équivalences suivantes :

$$\begin{aligned} C(A \oplus LC)^* B &\preceq CA^* B \\ \Leftrightarrow CA^*(LCA^*)^* B &\preceq CA^* B && \text{(voir A.5)} \\ \Leftrightarrow (CA^* L)^* CA^* B &\preceq CA^* B && \text{(voir A.4)} \\ \Leftrightarrow (CA^* L)^* &\preceq CA^* B \phi CA^* B \\ \Leftrightarrow (CA^* L) &\preceq CA^* B \phi CA^* B && \text{(voir 2.18)} \\ \Leftrightarrow L &\preceq CA^* \setminus CA^* B \phi CA^* B = L_{opt}. \end{aligned}$$

□

Remarque 2.39. *En l'absence de condition initiale, l'équation (2.18) et l'équation de l'observateur (2.19) impliquent que $\hat{x} \succeq x$, par conséquent la sortie estimée \hat{y} sera égale à la sortie du système y .*

2.4.5.1 Application : contrôle de type retour de sortie avec observateur

Classiquement l'observateur est utilisé pour estimer l'état nécessaire à la mise en place d'un correcteur de type retour d'état 2.4.4. Bien que seules les sorties soient accessibles à la mesure, nous verrons qu'une telle stratégie est plus performante qu'un contrôle de type retour de sortie tel qu'il est proposé dans le paragraphe 2.4.3.

La stratégie de contrôle est décrite figure 2.9. Elle conduit aux expressions de l'état estimé \hat{x} et de l'état du système x suivantes :

$$\hat{x} = (A \oplus LC)^* Bu \quad (2.24)$$

$$x = A^* Bu. \quad (2.25)$$

La loi de commande est donnée par :

$$u = K\hat{x} \oplus v. \quad (2.26)$$

La commande s'écrit donc :

$$\begin{aligned} u &= K(A \oplus LC)^* Bu \oplus v \\ &= (K(A \oplus LC)^* B)^* v. \end{aligned} \quad (2.27)$$

L'état estimé (2.24) devient :

$$\hat{x} = (A \oplus LC)^* B (K(A \oplus LC)^* B)^* v.$$

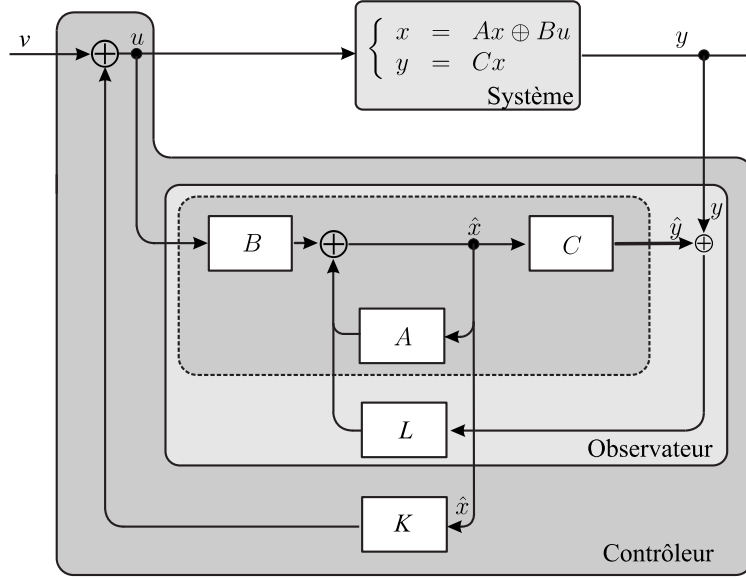


Figure 2.9 – Contrôle utilisant l'observateur

L'état du système devient :

$$\begin{aligned} x &= A^*Bu \\ &= A^*B(K(A \oplus LC)^*B)^*v. \end{aligned} \quad (2.28)$$

De même la sortie du système devient :

$$y = CA^*B(K(A \oplus LC)^*B)^*v. \quad (2.29)$$

Proposition 2.40. Si le modèle de référence $G_{ref} \in \mathcal{G}_1$ (c'est-à-dire s'écrit $G_{ref} = M^*H$ avec $H = CA^*B$ la relation de transfert du système), alors il existe un plus grand correcteur K tel que le transfert en boucle fermée soit inférieur ou égal à G_{ref} . Ce correcteur s'exprime :

$$K_{opt} = H \backslash G_{ref} \phi((A \oplus LC)^*B). \quad (2.30)$$

Démonstration. On recherche le plus grand K tel que

$$CA^*B(K(A \oplus LC)^*B)^* \preceq G_{ref} = M^*H.$$

Nous avons les équivalences suivantes :

$$\begin{aligned} CA^*B(K(A \oplus LC)^*B)^* &\preceq M^*H = M^*CA^*B \\ \Leftrightarrow (K(A \oplus LC)^*B)^* &\preceq (CA^*B) \backslash (M^*CA^*B) = ((CA^*B) \backslash (M^*CA^*B))^* \quad (\text{voir A.16}) \\ \Leftrightarrow K(A \oplus LC)^*B &\preceq (CA^*B) \backslash (M^*CA^*B) \quad (\text{voir 2.18}) \\ \Leftrightarrow K &\preceq (CA^*B) \backslash (M^*CA^*B) \phi((A \oplus LC)^*B) = K_{opt}. \end{aligned}$$

□

Pour résumer, nous avons l'expression du régulateur :

$$\hat{x} = (A \oplus L_{opt}C \oplus BK_{opt})\hat{x} \oplus (B \ L_{opt}) \begin{pmatrix} v \\ y \end{pmatrix} \quad (2.31)$$

$$u = K_{opt}\hat{x} \oplus v. \quad (2.32)$$

Ci-dessous nous analysons les performances (vis-à-vis du critère de juste à temps) du système contrôlé par ce régulateur. Nous montrons que cette stratégie est plus performante que celle utilisant un retour de sortie (F_{opt} , voir équation (2.13)). Nous noterons $u_{opt}^{\hat{x}}$ la commande calculée à partir de K_{opt} et u_{opt}^y celle obtenue à l'aide du correcteur F_{opt} .

$$u_{opt}^{\hat{x}} = K_{opt}\hat{x} \oplus v \quad (2.33)$$

$$u_{opt}^y = F_{opt}y \oplus v. \quad (2.34)$$

Notre objectif est de montrer que la fonction de transfert entre $u_{opt}^{\hat{x}}$ et v est plus grande que celle entre u_{opt}^y et v . En considérant les équations (2.27) et (2.12), ces équations deviennent :

$$u_{opt}^{\hat{x}} = (K_{opt}(A \oplus L_{opt}C)^*B)^*v \quad (2.35)$$

$$u_{opt}^y = (F_{opt}CA^*B)^*v. \quad (2.36)$$

D'après la proposition 2.38, la matrice L_{opt} est telle que $C(A \oplus L_{opt}C)^*B = CA^*B$. Par conséquent l'équation (2.36) peut s'écrire :

$$u_{opt}^y = (F_{opt}C(A \oplus L_{opt}C)^*B)^*v. \quad (2.37)$$

Proposition 2.41. *Si le modèle de référence $G_{ref} \in \mathcal{G}_1$, la commande utilisant un observateur L_{opt} et un retour d'état K_{opt} est plus grande que la commande utilisant un retour de sortie F_{opt} , c.-à-d. :*

$$u_{opt}^y \preceq u_{opt}^{\hat{x}}.$$

Démonstration. Les équations (2.37) et (2.35) font clairement apparaître qu'il est suffisant d'avoir :

$$F_{opt}C \preceq K_{opt}.$$

Les équations (2.13) et (2.30) donnent :

$$\begin{aligned} F_{opt} &= H \backslash G_{ref} \phi(CA^*B) = H \backslash G_{ref} \phi(C(A \oplus L_{opt}C)^*B) \\ K_{opt} &= H \backslash G_{ref} \phi((A \oplus L_{opt}C)^*B) \end{aligned}$$

c.-à-d. , $F_{opt} = K_{opt} \phi C$, par conséquent $F_{opt}C = (K_{opt} \phi C)C \preceq K_{opt}$, ce qui termine la preuve. \square

2.4.5.2 Illustration

Nous reprenons l'exemple de la figure (2.1), avec les mêmes objectifs que ceux adoptés au paragraphe (2.4.3.1). Nous rappelons le modèle entrée/sortie du système :

$$H = (\delta^6(\gamma\delta^2)^* \ \delta^{12}(\gamma\delta^5)^*)$$

et le modèle de référence choisi : $G_{ref} = (\gamma\delta^5)^*H \in \mathcal{G}_1$:

$$G_{ref} = (\gamma\delta^5)^*H = (\delta^6(\gamma\delta^5)^* \ \delta^{12}(\gamma\delta^5)^*).$$

En appliquant les résultats de la proposition (2.38), nous obtenons :

$$\begin{aligned} L_{opt} &= CA^* \setminus CA^*B \setminus CA^*B \\ &= \begin{pmatrix} \gamma^3\delta(\gamma\delta^2)^* \\ \gamma^2\delta(\gamma\delta^2)^* \\ \varepsilon \\ \varepsilon \\ \gamma(\gamma\delta^2)^* \\ (\gamma\delta^2)^* \end{pmatrix} \end{aligned}$$

et en appliquant les résultats de la proposition 2.40, nous avons le correcteur :

$$\begin{aligned} K_{opt} &= H \setminus G_{ref} \setminus ((A \oplus L_{opt}C)^*B) \\ &= \begin{pmatrix} \gamma\delta^4(\gamma\delta^5)^* & \gamma\delta^2(\gamma\delta^5)^* & \delta^4(\gamma\delta^5)^* & \gamma\delta^4(\gamma\delta^5)^* & \gamma\delta(\gamma\delta^5)^* & \gamma^2\delta^4(\gamma\delta^5)^* \\ \gamma^2\delta^3(\gamma\delta^5)^* & \gamma^2\delta(\gamma\delta^5)^* & \gamma\delta^3(\gamma\delta^5)^* & \gamma^2\delta^3(\gamma\delta^5)^* & \gamma^2(\gamma\delta^5)^* & \gamma^3\delta^3(\gamma\delta^5)^* \end{pmatrix}, \end{aligned}$$

qui donne les transferts suivants :

$$\begin{aligned} u &= (K_{opt}(A \oplus L_{opt}C)^*B)^*v \\ &= \begin{pmatrix} (\gamma\delta^5)^* & \delta^6(\gamma\delta^5)^* \\ \gamma^2\delta^4(\gamma\delta^5)^* & (\gamma\delta^5)^* \end{pmatrix} v \\ y &= CA^*B(K_{opt}(A \oplus L_{opt}C)^*B)^*v \\ &= (\delta^6(\gamma\delta^5)^* \ \delta^{12}(\gamma\delta^5)^*) v, \end{aligned}$$

qui sont clairement plus grands que ceux obtenus par un simple retour de sortie (voir les équations (2.14) et (2.15)).

2.4.6 Structure de contrôle de type R,S,T

Nous avons vu précédemment que l'existence de correcteurs optimaux (voir les sections 2.4.3,2.4.4,2.4.5) est conditionnée par une restriction sur le choix du modèle de référence. L'un des objectifs de la thèse de C.A. Maia ([Maia, 2003], [Maia et al., 2003b]) était de proposer une structure de contrôle levant ces restrictions. Nous allons ici rappeler cette stratégie de contrôle et montrer qu'elle accroît les performances de la commande ([Lhommeau et al., 2004b]). Elle s'inspire des structures proposées par Astrom [Åstrom, 1980] pour les systèmes continus. La figure 2.10 présente cette structure qui regroupe 3 matrices de correction notées R, S, T .

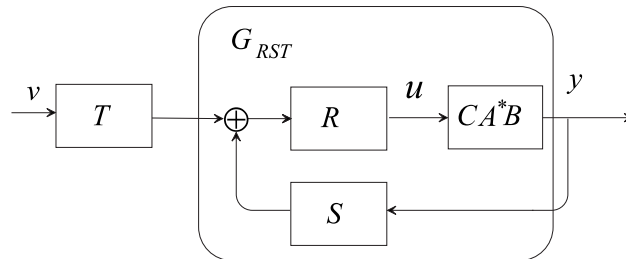


Figure 2.10 – Contrôle utilisant 3 correcteurs.

Elles conduisent à la loi de commande suivante :

$$u = R(Tv \oplus Sy)$$

et aux relations de transfert suivantes :

$$u = (RSH)^* RTv \quad (2.38)$$

$$y = H(RSH)^* RTv = G_{RST}v. \quad (2.39)$$

L'objectif est naturellement d'obtenir les correcteurs R, S, T tels que $G_{RST} \preceq G_{ref}$, avec G_{ref} le modèle de référence. Dans [Maia et al., 2003a], nous avons montré que :

$$H(RSH)^* RT \preceq G_{ref} \Leftrightarrow (RSH)^* RT \preceq H \backslash G_{ref} \Leftrightarrow H(RSH)^* RT \preceq H(H \backslash G_{ref}).$$

De ces inégalités, on peut établir que les correcteurs R et T doivent satisfaire:

$$RT \preceq H \backslash G_{ref}. \quad (2.40)$$

En considérant cette borne, nous obtenons :

$$\begin{aligned} H(RSH)^*(H \backslash G_{ref}) &\preceq H(H \backslash G_{ref}) \\ \Leftrightarrow (HRS)^* H(H \backslash G_{ref}) &\preceq H(H \backslash G_{ref}) \\ \Leftrightarrow (HRS)^* &\preceq (H(H \backslash G_{ref})) \phi (H(H \backslash G_{ref})) \\ \Leftrightarrow HRS &\preceq (H(H \backslash G_{ref})) \phi (H(H \backslash G_{ref})) \\ \Leftrightarrow RS &\preceq H \backslash (H(H \backslash G_{ref})) \phi (H(H \backslash G_{ref})). \end{aligned} \quad (2.41)$$

Dans [Maia et al., 2003a], nous avons considéré le cas particulier où le précompensateur T est égal à la matrice identité. Ceci conduit aux correcteurs optimaux suivants (je renvoie le lecteur à l'article [Maia et al., 2003a], fourni en annexe de ce mémoire pour la preuve) :

$$\begin{aligned} R_{opt} &= H \backslash G_{ref}, \\ S_{opt} &= (HR_{opt}) \backslash (HR_{opt}) \phi (HR_{opt}). \end{aligned}$$

Remarque 2.42. Notons que le calcul du plus grand correcteur T est alors immédiat (voir équation 2.40), mais n'a pas été considéré dans [Maia et al., 2003a] :

$$T_{opt} = R_{opt} \backslash H \backslash G_{ref} = (HR_{opt}) \backslash G_{ref}.$$

Dans l'article [Lhommeau et al., 2004b] nous avons montré (avec le précompensateur T égal à la matrice identité) qu'une telle structure de commande, non seulement lève les restrictions relatives au choix du modèle de référence, mais conduit à de meilleures performances que la structure proposée au paragraphe 2.4.3. Nous avons notamment montré que le transfert entre la consigne v et la commande u était plus grand (ce qui implique une meilleure satisfaction du critère de juste à temps et un transfert du système corrigé G_{RST} plus proche du modèle de référence G_{ref}). En reprenant les résultats sur l'analyse de la robustesse de la thèse de M. Lhommeau [Lhommeau, 2003], nous avons également montré que cette

structure de contrôle était plus robuste [Lhommeau et al., 2004b]. Formellement, nous avons considéré l'ensemble des systèmes satisfaisant la spécification :

$$\mathcal{H} = \{H \mid G_c \preceq G_{cn}\}$$

où G_c correspond au système H corrigé, et G_{cn} correspond au système nominal corrigé. Pour le retour de sortie nous avons :

$$\mathcal{H}_1 = \{H \mid (HF_{opt})^* H = G_F \preceq (H_n F_{opt})^* H_n = G_{F_n}\} \quad \text{avec} \quad F_{opt} = H_n \setminus G_{ref} \not\prec H_n.$$

et pour la structure de contrôle proposée ici :

$$\mathcal{H}_2 = \{H \mid HR_{opt}(S_{opt}HR_{opt})^* = G_{RST} \preceq H_n R_{opt}(S_{opt}H_n R_{opt})^* = G_{RST_n}\}$$

$$\text{avec} \quad R_{opt} = H_n \setminus G_{ref} \quad \text{et} \quad S_{opt} = (H_n R_{opt}) \setminus (H_n R_{opt}) \not\prec (H_n R_{opt}).$$

Nous avons notamment montré que :

$$\sup \mathcal{H}_1 = (H_n F_{opt})^* H_n$$

et

$$\sup \mathcal{H}_2 = H_n R_{opt}(S_{opt}H_n R_{opt})^* \not\prec R_{opt}$$

c.-à-d. que cette stratégie de contrôle est plus robuste, puisque l'ensemble des systèmes satisfaisant la spécification est plus grand, soit formellement:

$$\mathcal{H}_1 \subset \mathcal{H}_2.$$

Pour conclure sur cette approche soulignons que seul un cas particulier a été traité dans [Maia et al., 2003a], et que l'équation (2.41) admet une infinité de solutions (elle joue un rôle équivalent à l'équation diophantienne rencontrée en théorie des systèmes linéaires classiques voir [Åstrom and Wittenmark, 1984]). Une méthodologie permettant de choisir ces correcteurs pourrait être proposée.

2.4.7 Commande en présence de perturbations

Dans le cadre de la thèse de M. Lhommeau [Lhommeau, 2003], nous avons considéré le problème standard du rejet de perturbations. En automatique classique ce problème consiste à synthétiser un correcteur permettant de maintenir les trajectoires d'état dans le noyau de la matrice de sortie. A partir de cette définition ce problème peut être transposé aux systèmes (max,+) linéaires. Compte tenu de la définition du noyau d'une application dans ces structures algébriques, l'objectif n'est alors pas d'annuler l'effet de la perturbation mais de la prendre en compte au mieux lors de l'élaboration de la commande. De manière analogue à l'algèbre classique, ce problème nous a conduits à introduire la notion de sous ensemble invariant. Nous nous contenterons ici de rappeler les définitions et les résultats importants, nous renvoyons le lecteur au chapitre 5 de la thèse de M. Lhommeau pour une présentation exhaustive.

Définition 2.43 (A-invariant). Soit $A : \mathcal{M}_{in}^{ax}[\gamma, \delta]^n \rightarrow \mathcal{M}_{in}^{ax}[\gamma, \delta]^n$ une application définie sur un dioïde. L'ensemble $\mathcal{N} \subset \mathcal{M}_{in}^{ax}[\gamma, \delta]^n$ est dit A -invariant si $A\mathcal{N} \subset \mathcal{N}$.

En d'autres termes, \mathcal{N} est un ensemble A -invariant si toute trajectoire issue de \mathcal{N} reste dans \mathcal{N} , c'est-à-dire pour tout $x \in \mathcal{N}$, $Ax \in \mathcal{N}$.

Définition 2.44 (Idéal principal). Soit $\hat{k} \in \mathcal{M}_{in}^{ax}[\gamma, \delta]^n$, nous définissons par

$$\mathcal{K} = \left\{ x \in \mathcal{M}_{in}^{ax}[\gamma, \delta]^n \mid x \preceq \hat{k} \right\},$$

l'idéal principal de $\mathcal{M}_{in}^{ax}[\gamma, \delta]^n$ généré par l'élément \hat{k} ; clairement $\sup \mathcal{K} = \hat{k}$.

Définition 2.45 (($A \oplus BF$)-invariant). Un sous-ensemble non vide \mathcal{N} de $\mathcal{M}_{in}^{ax}[\gamma, \delta]^n$ est dit ($A \oplus BF$)-invariant s'il existe F tel que $(A \oplus BF)\mathcal{N} \subset \mathcal{N}$.

Proposition 2.46 ([Lhommeau, 2003]). Soit \mathcal{K} un idéal principal de $\mathcal{M}_{in}^{ax}[\gamma, \delta]^n$ généré par un élément \hat{k} . Le plus grand idéal principal A -invariant inclus dans \mathcal{K} , noté \mathcal{V}^* , est donné par

$$\mathcal{V}^* = \left\{ x \in \mathcal{M}_{in}^{ax}[\gamma, \delta]^n \mid x \preceq A^* \hat{k} \right\}.$$

Proposition 2.47 ([Lhommeau, 2003]). Soit \mathcal{K} un idéal principal de $\mathcal{M}_{in}^{ax}[\gamma, \delta]^n$ généré par un élément \hat{k} . Le plus grand idéal principal ($A \oplus BF$)-invariant inclus dans \mathcal{K} , noté \mathcal{V} , est donné par

$$\hat{\mathcal{V}} = \left\{ x \in \mathcal{M}_{in}^{ax}[\gamma, \delta]^n \mid x \preceq (A \oplus BF)^* \hat{k} \right\}.$$

Proposition 2.48 ([Lhommeau, 2003]). Soit \mathcal{K} un idéal principal de $\mathcal{M}_{in}^{ax}[\gamma, \delta]^n$ généré par un élément \hat{k} . Le plus grand correcteur F de type retour d'état tel que $\hat{\mathcal{V}} = \mathcal{V}^*$ est donné par

$$\hat{F} = B \hat{\phi}(A^* \hat{k}) \phi(A^* \hat{k}).$$

Remarque 2.49. Ce correcteur est le plus grand qui laisse \mathcal{V}^* (le plus grand idéal principal) inchangé.

2.4.7.1 Application : contrôle par retour d'état en présence de perturbations

Dans cette section nous considérons le système décrit par la figure 2.11. Le vecteur d'entrée $q \in \mathcal{M}_{in}^{ax}[\gamma, \delta]^r$ représente les entrées exogènes non contrôlables, ce sont les perturbations qui agissent sur le système au travers d'une matrice $S \in \mathcal{M}_{in}^{ax}[\gamma, \delta]^{n \times r}$. Ces entrées ont pour effet d'accroître le vecteur d'état⁷.

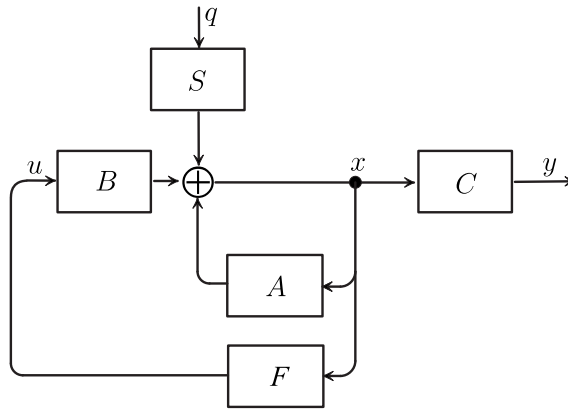


Figure 2.11 – Schéma de la commande en boucle fermée (retour d'état).

⁷ Si le système est un GET, ces entrées ont pour effet d'autoriser ou d'inhiber le tir des transitions, elles retardent donc leur tir. Elles peuvent, dans un contexte manufacturier, modéliser une panne machine, ou une rupture d'approvisionnement.

La loi de commande est de type retour d'état :

$$u = Fx \quad (\text{où } F \in \mathcal{M}_{in}^{ax}[\gamma, \delta]^{m \times n}).$$

Sous l'action de cette loi de commande, l'équation d'état s'écrit :

$$\begin{aligned} x &= (A \oplus BF)x \oplus Sq \\ &= (A \oplus BF)^*Sq \\ &= (A^*BF)^*A^*Sq \end{aligned} \quad (2.42)$$

où $(A \oplus BF)^*S$ représente la matrice de transfert liant la perturbation q à l'état x . L'équation de sortie est alors donnée par

$$y = C(A \oplus BF)^*Sq.$$

L'objectif du correcteur F est de prélever des informations sur l'action de la perturbation au niveau du vecteur d'état afin d'en tenir compte au moment de l'élaboration de la commande $u = Fx$.

Le correcteur recherché devra accroître la commande sans modifier le comportement de la sortie. Dans le contexte des GET, il s'agit d'un correcteur qui génère une commande qui retarde l'entrée des jetons sans modifier la trajectoire de sortie, ou, autrement dit, qui retarde sans altérer les performances du système. Il ne fait qu'éviter l'entrée prématurée de jetons. Formellement, nous cherchons un correcteur F tel que

$$C(A \oplus BF)^*Sq = CA^*Sq$$

pour toute perturbation $q \in \mathcal{M}_{in}^{ax}[\gamma, \delta]^r$, soit un correcteur F tel que :

$$(A \oplus BF)^*S \stackrel{\ker C}{\equiv} A^*S.$$

Nous rappelons ci-dessous que le plus grand élément de la classe $[A^*S]_C$ (voir 2.26) s'exprime de la manière suivante :

$$\Pi^C(A^*S) = C \backslash CA^*S. \quad (2.43)$$

Il génère l'idéal principal suivant

$$\mathcal{K} = \{k \in \mathcal{M}_{in}^{ax}[\gamma, \delta]^{n \times n} \mid k \preceq \Pi^C(A^*S)\}. \quad (2.44)$$

Naturellement nous avons

$$[A^*S]_C \subset \mathcal{K}. \quad (2.45)$$

Autrement dit la classe d'équivalence modulo $\ker C$ générée par A^*S est incluse dans l'idéal principal \mathcal{K} .

Proposition 2.50 ([Lhommeau, 2003]). Soit \mathcal{V}^* le plus grand idéal principal A -invariant inclus dans l'idéal principal \mathcal{K} . Soit $\hat{\mathcal{V}}$ le plus grand idéal principal $(A \oplus BF)$ -invariant inclus dans l'idéal principal \mathcal{K} . Le correcteur

$$\hat{F} = (B \backslash (A^* \backslash \Pi^C(A^*S))) \phi (A^* \backslash \Pi^C(A^*S)) = (CA^*B) \backslash (CA^*S) \phi (CA^* \backslash CA^*S) \quad (2.46)$$

est le plus grand correcteur de type retour d'état tel que $\mathcal{V}^* = \hat{\mathcal{V}}$, c'est-à-dire tel que $(A \oplus B\hat{F})\mathcal{V}^* \subset \mathcal{V}^* \subset \mathcal{K}$.

Proposition 2.51 ([Lhommeau, 2003]). Le correcteur $\hat{F} = (CA^*B) \backslash (CA^*S) \phi (CA^* \backslash CA^*S)$ garantit que $(A \oplus B\hat{F})^*S \in [A^*S]_C$.

Remarque 2.52. La proposition 2.50 indique qu'un élément $k \in \mathcal{V}^*$ reste dans \mathcal{V}^* lorsqu'on applique la commande $u = \hat{F}x$. En outre, \hat{F} est le plus grand correcteur satisfaisant cette propriété. De plus la proposition 2.51 indique que l'état obtenu en présence du correcteur appartient à $[A^*S]_C$.

Remarque 2.53. Notons que la relation de transfert entre la perturbation q et l'état x en présence de contrôleur, $(A \oplus B\hat{F})^*S$, est supérieure ou égale à celle obtenue en l'absence de contrôleur, A^*S . C'est-à-dire que l'état x sera plus grand en présence du contrôleur bien que la sortie soit inchangée.

Dans la thèse de M. Lhommeau est également traitée la synthèse de correcteur de type retour de sortie.

2.4.7.2 Illustration

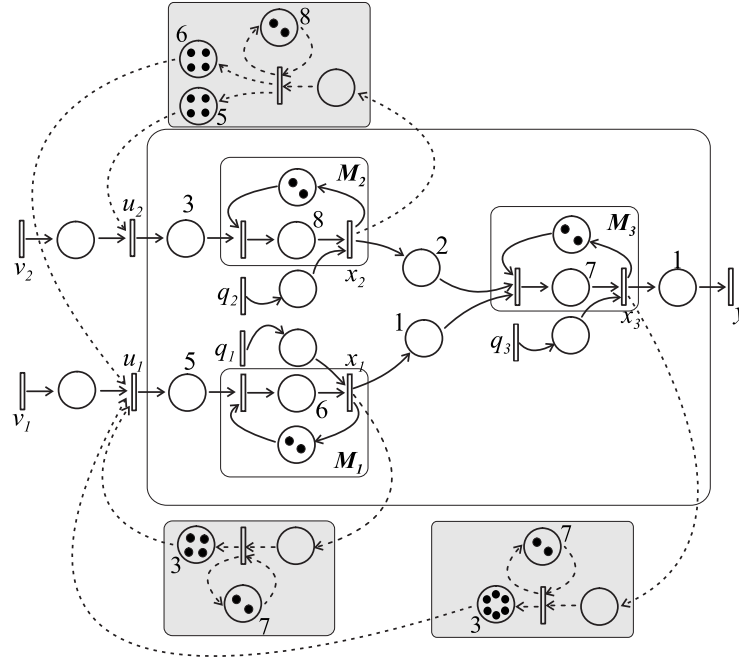


Figure 2.12 – GET avec des entrées non contrôlables et le correcteur de type retour d'état.

La figure 2.12 représente un GET avec 2 entrées contrôlables (u_1, u_2), 1 sortie y et 3 entrées non contrôlables (q_1, q_2, q_3). Les matrices $A \in \mathcal{M}_{in}^{ax}[\gamma, \delta]^{n \times n}$, $B \in \mathcal{M}_{in}^{ax}[\gamma, \delta]^{n \times m}$, $C \in \mathcal{M}_{in}^{ax}[\gamma, \delta]^{l \times n}$, et $S \in \mathcal{M}_{in}^{ax}[\gamma, \delta]^{n \times r}$ sont données ci-dessous :

$$A = \begin{pmatrix} \gamma^2 \delta^6 & \varepsilon & \varepsilon \\ \varepsilon & \gamma^2 \delta^8 & \varepsilon \\ \delta^7 & \delta^8 & \gamma^2 \delta^7 \end{pmatrix}, B = \begin{pmatrix} \delta^{11} & \varepsilon \\ \varepsilon & \delta^{11} \\ \varepsilon & \varepsilon \end{pmatrix}, C = (\varepsilon \quad \varepsilon \quad \delta) \text{ et } S = \begin{pmatrix} e & \varepsilon & \varepsilon \\ \varepsilon & e & \varepsilon \\ \varepsilon & \varepsilon & e \end{pmatrix}.$$

La proposition 2.50 nous donne l'expression du correcteur $\hat{F} \in \mathcal{M}_{in}^{ax}[\gamma, \delta]^{m \times n}$ qui prend au mieux en compte l'action du vecteur q , il est représenté en pointillé sur la figure 2.12.

$$\hat{F} = \begin{pmatrix} \gamma^4 \delta^3 (\gamma^2 \delta^7)^* & \gamma^4 \delta^6 (\gamma^2 \delta^8)^* & \gamma^6 \delta^3 (\gamma^2 \delta^7)^* \\ \varepsilon & \gamma^4 \delta^5 (\gamma^2 \delta^8)^* & \varepsilon \end{pmatrix}.$$

2.4.8 Synthèse de contrôleurs robustes pour les GET

Dans le cadre de la thèse de M. Lhommeau [Lhommeau, 2003] (voir aussi l'article [Lhommeau et al., 2004a] fourni en annexe), nous nous sommes intéressés à la commande de systèmes (max,+)-linéaires incertains. Plus précisément il s'agit des graphes d'événements temporisés dans lesquels le nombre de jetons initial et/ou la durée des temporisations associées aux places sont incertains, mais supposés appartenir à un intervalle. Il s'agit d'une alternative à l'approche stochastique classiquement adoptée pour l'étude des performances des GET incertains. La seule hypothèse faite ici est que les variations paramétriques sont bornées.

Pour modéliser ce type de système nous avons introduit un dioïde d'intervalles (isomorphe à un dioïde de couples ordonnés), et proposé le calcul de la résiduation des applications L_a et R_a définies sur ce dioïde. Nous rappelons ci-dessous quelques notations et les principaux résultats avant de présenter la modélisation et la synthèse de contrôleurs robustes dans ce contexte incertain.

2.4.8.1 Notation et préliminaires algébriques

Définition 2.54 (Intervalle). Un intervalle fermé dans un dioïde \mathcal{D} , noté $\mathbf{x} = [\underline{x}, \bar{x}]$, est l'ensemble satisfaisant

$$\mathbf{x} = \{x \in \mathcal{D} \mid \underline{x} \preceq x \preceq \bar{x}\}, \quad (2.47)$$

où $\underline{x}, \bar{x} \in \mathcal{D}$ ($\underline{x} \preceq \bar{x}$) sont appelés, respectivement, la borne inférieure et la borne supérieure de l'intervalle \mathbf{x} .

Notation 2.55 (Dioïde $I(\mathcal{D})$). Soit $(\mathcal{D}, \oplus, \otimes)$ un dioïde. L'ensemble des intervalles fermés de \mathcal{D} muni des opérations $\bar{\oplus}$ et $\bar{\otimes}$ qui sont définies par

$$\mathbf{x} \bar{\oplus} \mathbf{y} = [\underline{x} \oplus \underline{y}, \bar{x} \oplus \bar{y}] \quad \text{et} \quad \mathbf{x} \bar{\otimes} \mathbf{y} = [\underline{x} \otimes \underline{y}, \bar{x} \otimes \bar{y}]$$

est un dioïde noté $I(\mathcal{D})$.

Remarque 2.56. L'opération $\bar{\oplus}$ engendre une relation d'ordre canonique \preceq dans $I(\mathcal{D})$:

$$\mathbf{x} \preceq \mathbf{y} \iff \underline{x} \preceq \underline{y} \quad \text{et} \quad \bar{x} \preceq \bar{y} \quad \text{dans} \quad \mathcal{D}.$$

Remarque 2.57. L'image par Π , une application isotone, d'un intervalle \mathbf{x} est définie par

$$\Pi(\mathbf{x}) = \{\Pi(x) \mid x \in \mathbf{x}\}.$$

Comme la fonction Π est isotone, on peut calculer les valeurs de $\Pi(\mathbf{x})$ directement à partir des bornes de l'intervalle \mathbf{x} , c'est-à-dire $\Pi(\mathbf{x}) = [\Pi(\underline{x}), \Pi(\bar{x})]$, en particulier $\mathbf{x}^* = [\underline{x}^*, \bar{x}^*]$.

Proposition 2.58 ([Lhommeau et al., 2004a]). Soit \mathcal{D} un dioïde complet. L'application $L_a : I(\mathcal{D}) \rightarrow I(\mathcal{D})$, $\mathbf{x} \mapsto \mathbf{a} \bar{\otimes} \mathbf{x}$ est résiduable. L'application résiduée L_a^\sharp est donnée par

$$L_a^\sharp(\mathbf{b}) = \mathbf{a} \bar{\backslash} \mathbf{b} = [\underline{a} \backslash \underline{b} \wedge \bar{a} \backslash \bar{b}, \bar{a} \backslash \bar{b}].$$

Remarque 2.59. De la même manière, l'application $R_a : I(\mathcal{D}) \rightarrow I(\mathcal{D})$, $\mathbf{x} \mapsto \mathbf{x} \bar{\otimes} \mathbf{a}$ est résiduable.

2.4.8.2 Modélisation de GET incertains

Pour représenter les incertitudes lors de la modélisation de GET nous supposons que les matrices A , B et C du système peuvent prendre n'importe quelle valeur dans des intervalles. Nous proposons ici une modélisation dans le dioïde d'intervalle $I(\mathcal{M}_{in}^{ax}[\gamma, \delta])$. Le système pourra donc s'écrire :

$$\mathbf{x} = \mathbf{Ax} \oplus \mathbf{Bu} \quad (2.48)$$

$$\mathbf{y} = \mathbf{Cx} \quad (2.49)$$

où $A \in \mathbf{A} \in (I(\mathcal{M}_{in}^{ax}[\gamma, \delta]))^{n \times n}$, $B \in \mathbf{B} \in (I(\mathcal{M}_{in}^{ax}[\gamma, \delta]))^{n \times m}$ et $C \in \mathbf{C} \in (I(\mathcal{M}_{in}^{ax}[\gamma, \delta]))^{l \times n}$. Autrement dit, les éléments des matrices \mathbf{A} , \mathbf{B} et \mathbf{C} appartiennent au dioïde des intervalles $I(\mathcal{M}_{in}^{ax}[\gamma, \delta])$, et les bornes de chaque élément appartiennent au dioïde $\mathcal{M}_{in}^{ax}[\gamma, \delta]$.

A partir de cette représentation d'état, nous pouvons donner l'expression de l'intervalle contenant l'ensemble des transferts entrée-sortie possibles pour le GET incertain. Nous avons $\mathbf{x} = \mathbf{A}^* \mathbf{B} \mathbf{u}$ qui est la plus petite solution de (2.48). Cette matrice d'intervalles est la plus petite contenant l'ensemble

$$\{\mathbf{A}^* \mathbf{B} \mid A \in \mathbf{A}, B \in \mathbf{B}\}.$$

De même, nous avons :

$$\mathbf{y} = \mathbf{CA}^* \mathbf{B} \mathbf{u} = \mathbf{H} \mathbf{u}, \quad (2.50)$$

où $\mathbf{H} = \mathbf{CA}^* \mathbf{B} \in (I(\mathcal{M}_{in}^{ax}[\gamma, \delta]))^{l \times p}$ représente l'intervalle contenant l'ensemble des relations entrée-sortie du GET incertain:

$$\mathcal{H} = \{\mathbf{CA}^* \mathbf{B} \mid C \in \mathbf{C}, A \in \mathbf{A}, B \in \mathbf{B}\}. \quad (2.51)$$

La figure 2.13 représente un exemple de GET incertain.

Les transitions u_1 , u_2 et y désignent les entrées et la sortie du système, les jetons en pointillés représentent le fait qu'une ressource peut être présente ou absente, les temporisations entre crochets donnent respectivement le temps de séjour obligé minimal et obligé maximal d'un jeton dans une place avant de pouvoir contribuer au tir de la transition aval.

Par exemple, la machine M_2 a la possibilité de traiter 2 ou 3 pièces en même temps et chaque traitement dure 3 unités de temps. Ensuite chaque jeton traité reste entre 2 et 6 unités de temps dans la place aval avant de contribuer au tir de la transition x_3 . Donc la machine M_2 peut traiter au mieux 3 pièces toutes les 3 unités de temps et au pire 2 pièce toutes les 3 unités de temps. La composante de la matrice \mathbf{A} associée est par conséquent $\mathbf{a}_{22} = [\gamma^3 \delta^3, \gamma^2 \delta^3]$ où la borne inférieure de l'intervalle $\underline{a}_{22} = \gamma^3 \delta^3$ représente le fonctionnement le plus rapide (le plus petit au sens du dioïde) et $\bar{a}_{22} = \gamma^2 \delta^3$ représente le fonctionnement le plus lent (le plus grand au sens du dioïde). De même, l'intervalle $\mathbf{a}_{32} = [\delta^2, \delta^6]$ représente l'intervalle dans lequel la temporisation associée à la place située entre la transition x_2 et la transition x_3 .

En appliquant la même démarche à l'ensemble du GET, nous obtenons le modèle suivant :

$$\begin{aligned} \mathbf{A} &= \begin{pmatrix} [\gamma^2 \delta^2, \gamma \delta^5] & [\varepsilon, \varepsilon] & [\varepsilon, \varepsilon] \\ [\varepsilon, \varepsilon] & [\gamma^3 \delta^3, \gamma^2 \delta^3] & [\varepsilon, \varepsilon] \\ [\gamma \delta^3, \gamma \delta^4] & [\delta^2, \delta^6] & [\gamma^3 \delta^2, \gamma \delta^3] \end{pmatrix}, \mathbf{B} = \begin{pmatrix} [e, e] & [\varepsilon, \varepsilon] \\ [\varepsilon, \varepsilon] & [e, e] \\ [\varepsilon, \varepsilon] & [\varepsilon, \varepsilon] \end{pmatrix} \\ \mathbf{C} &= ([\varepsilon, \varepsilon] \quad [\varepsilon, \varepsilon] \quad [e, e]). \end{aligned} \quad (2.52)$$

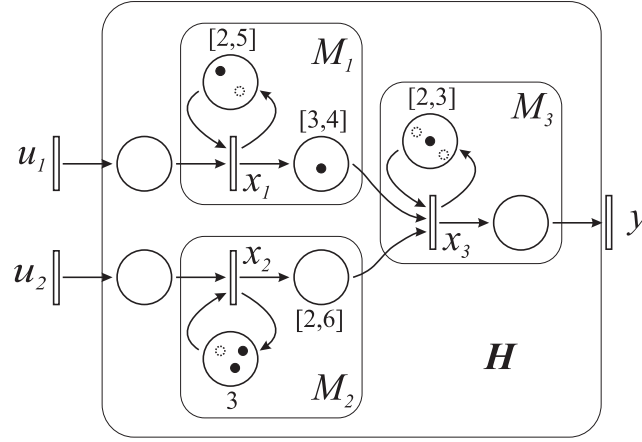


Figure 2.13 – Modélisation incertaine d'un graphe d'événements temporisé.

De cette représentation, il est possible de donner l'intervalle contenant l'ensemble des transferts entrée-sortie du système.

$$\mathbf{H} = \mathbf{CA}^*\mathbf{B} = ([\gamma\delta^3(\gamma^2\delta^2)^*, \gamma\delta^4(\gamma\delta^5)^*] \quad [\delta^2(\gamma^3\delta^3)^*, \delta^6(\gamma\delta^3)^*]). \quad (2.53)$$

2.4.8.3 Synthèse de contrôleurs

L'introduction de ce modèle de GET incertain permet de revisiter les différentes stratégies de contrôle introduites dans le contexte déterministe. Nous résumons ici le problème de la synthèse de correcteurs de type retour de sortie (voir 2.4.3) dans un contexte incertain. Cette étude est détaillée dans la thèse de M. Lhommeau [Lhommeau, 2003], et dans l'article [Lhommeau et al., 2004a] fourni en annexe. Le problème se formalise de la manière suivante : nous supposons connu un modèle incertain sous la forme d'un intervalle \mathbf{H} , nous supposons donné \mathbf{G}_{ref} un intervalle spécifiant l'ensemble des comportements admissibles du système corrigé, et nous cherchons à caractériser l'ensemble des correcteurs déterministes qui assurent que le transfert du système corrigé soit inclus dans l'intervalle de référence de manière garantie, c.-à-d. $\forall H \in \mathcal{H} \subset \mathbf{H}$. Formellement, cela revient à s'intéresser à l'ensemble suivant :

$$\mathcal{F} = \{F \mid (\mathbf{HF})^*\mathbf{H} \subset \mathbf{G}_{ref}\}. \quad (2.54)$$

Si le modèle de référence est inclus dans l'image de l'application, $M_{\mathbf{H}} : (\mathcal{I}(\mathcal{M}_{in}^{ax}[\gamma, \delta]))^{m \times l} \rightarrow (\mathcal{I}(\mathcal{M}_{in}^{ax}[\gamma, \delta]))^{l \times m}$, $F \mapsto (\mathbf{HF})^*\mathbf{H}$, alors il existe un plus grand intervalle de correcteurs (noté $\hat{\mathbf{F}}$) au sens de l'ordre $\preceq_{(\mathcal{I}(\mathcal{M}_{in}^{ax}[\gamma, \delta]))}$ qui est inclus dans l'ensemble \mathcal{F} . Ce plus grand intervalle $\hat{\mathbf{F}} \subset \mathcal{F}$ est donné par :

$$\hat{\mathbf{F}} = \bigoplus_{\{F \in (\mathcal{I}(\mathcal{M}_{in}^{ax}[\gamma, \delta]))^{m \times l} \mid (\mathbf{HF})^*\mathbf{H} \preceq \mathbf{G}_{ref}\}} F = \mathbf{H} \overline{\setminus} \mathbf{G}_{ref} \overline{\setminus} \mathbf{H}.$$

D'un point de vue pratique, l'intervalle de contrôleur est donné par :

$$\hat{\mathbf{F}} = [\underline{\hat{\mathbf{F}}}, \overline{\hat{\mathbf{F}}}] = \mathbf{H} \overline{\setminus} \mathbf{G}_{ref} \overline{\setminus} \mathbf{H} = [\underline{\mathbf{H}} \overline{\setminus} \underline{\mathbf{G}_{ref}} \overline{\setminus} \underline{\mathbf{H}} \wedge \overline{\mathbf{H}} \overline{\setminus} \overline{\mathbf{G}_{ref}} \overline{\setminus} \overline{\mathbf{H}}, \overline{\mathbf{H}} \overline{\setminus} \overline{\mathbf{G}_{ref}} \overline{\setminus} \overline{\mathbf{H}}]. \quad (2.55)$$

Remarque 2.60. Notons qu'ici la théorie de la résiduation offre une solution à un problème d'inclusion d'ensemble, alors qu'elle est habituellement l'outil permettant de résoudre des problèmes d'inégalités. Cette propriété est obtenue au prix d'une restriction sur le choix de l'intervalle de modèle de référence. Il serait sans doute intéressant de lever cette restriction en re-formulant dans le dioïde $I(\mathcal{M}_{in}^{ax}[\gamma, \delta])$, les stratégies de commande proposées dans le paragraphe 2.4.6.

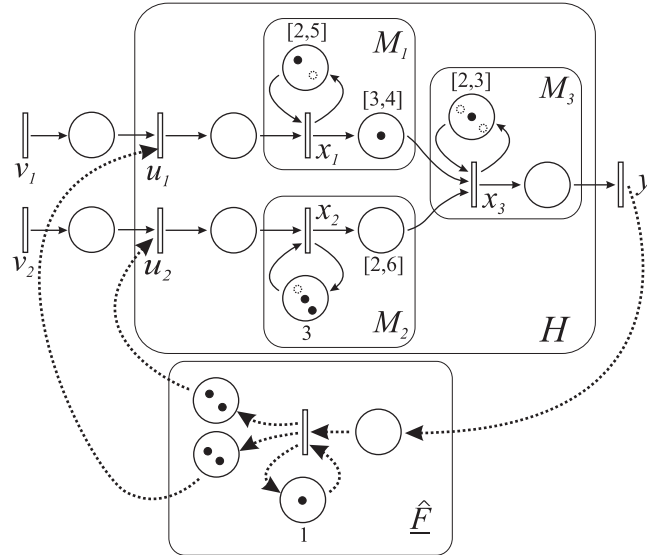


Figure 2.14 – Un GET incertain avec une réalisation du correcteur \hat{F} (en pointillé).

L'exemple qui suit est tiré de l'article [Lhommeau et al., 2004a] fourni en annexe. Nous allons synthétiser l'intervalle \hat{F} , afin que le GET incertain donné figure 2.13, ait son transfert inclus de manière garantie dans l'intervalle de référence suivant :

$$\begin{aligned} G_{ref} &= \left(\mathbf{H} \begin{pmatrix} \gamma^2 \\ \gamma^2 \end{pmatrix} \right)^* \mathbf{H} \\ &= ([\gamma\delta^3 \oplus \gamma^3\delta^5(\gamma\delta)^*, \gamma\delta^4(\gamma\delta^5)^*] \quad [\delta^2 \oplus \gamma^2\delta^4(\gamma\delta)^*, \delta^6 \oplus \gamma\delta^9 \oplus \gamma^2\delta^{12} \oplus \gamma^3\delta^{15} \oplus \gamma^4\delta^{18} \oplus \gamma^5\delta^{21} \oplus \gamma^6\delta^{25}(\gamma\delta^5)^*]). \end{aligned}$$

Cette spécification signifie qu'au plus 2 jetons peuvent être introduits dans le GET au même moment. Le plus grand intervalle (au sens de $I(\mathcal{M}_{in}^{ax}[\gamma, \delta])$) qui assure cet objectif est donné par :

$$\begin{aligned} \hat{F} &= \mathbf{H} \overline{\mathbf{G}}_{ref} \overline{\mathbf{H}} \\ &= \left([\gamma^2(\gamma\delta)^*, \gamma^2 \oplus \gamma^3\delta^3 \oplus \gamma^4\delta^6 \oplus \gamma^5\delta^9 \oplus \gamma^6\delta^{13}(\gamma\delta^5)^*] \right). \end{aligned}$$

Tous les correcteurs dont la relation de transfert est incluse dans cet intervalle répondent à notre spécification. La réalisation d'une telle commande nécessite de faire un choix dans cet ensemble \hat{F} . La borne supérieure $\overline{\hat{F}}$ garantit que le comportement entrée sortie du système corrigé sera dans l'intervalle $[(\overline{\hat{F}})^* \mathbf{H}, (\overline{\hat{F}})^* \overline{\mathbf{H}}]$, i.e., un intervalle qui a la même borne supérieure que l'intervalle de spécification \mathbf{G}_{ref} . La borne inférieure $\underline{\hat{F}}$, garantit que le comportement entrée sortie du système corrigé sera dans l'intervalle $[(\underline{\hat{F}})^* \mathbf{H}, (\underline{\hat{F}})^* \overline{\mathbf{H}}]$, i.e., un intervalle qui a la même borne inférieure que l'intervalle de spécification \mathbf{G}_{ref} .

Ce dernier correcteur ($\underline{\hat{F}}$) semble pratiquement intéressant puisqu'il s'agit du correcteur qui retarde le

plus l'entrée des jetons tout en conservant la possibilité de voir le système corrigé se comporter comme \underline{G}_{ref} , c.-à-d. la possibilité d'atteindre le comportement entrée/sortie le plus rapide de cette spécification (ici $\underline{G}_{ref} = (\gamma\delta^3 \oplus \gamma^3\delta^5(\gamma\delta)^* \delta^2 \oplus \gamma^2\delta^4(\gamma\delta)^*)$). La figure 2.14 propose une réalisation de correcteur dont le transfert est :

$$\underline{\hat{F}} = (\gamma^2(\gamma\delta)^*\gamma^2(\gamma\delta)^*).$$

2.5 Conclusion et Perspectives

Ce chapitre a permis de survoler une partie des résultats proposés au cours des dix dernières années et pourrait constituer le plan d'un livre à venir.

De nombreuses pistes restent à explorer. J'ai listé ci-dessous de manière non exhaustive les points auxquels je pense m'intéresser à court ou à moyen terme.

Les dioïdes d'intervalles permettent de considérer les systèmes (max,+) linéaires incertains et constituent une alternative aux approches stochastiques. De nombreux problèmes résolus dans le cas déterministe mériteraient d'être transposés dans ces dioïdes. En particulier la synthèse d'observateur d'état robuste permettrait sans doute de caractériser de manière garantie les trajectoires d'état de systèmes sujets à des retards variables. Cette observation d'état pourrait par exemple déboucher sur des applications dans le domaine de la surveillance de systèmes (réseaux informatiques par exemple). Je me suis entretenu de ce point avec Patrick Thiran de l'EPFL, voir [LeBoudec and Thiran, 2002]). La structure de contrôle considérée dans la thèse C.A. Maia (voir 2.4.6), qui lève les restrictions relatives au choix du modèle de référence, mériterait également d'être transposée dans le contexte incertain.

La formulation sous forme de contraintes du problème de commande optimale tel qu'il est proposé dans la section 2.4.1, nous a permis d'utiliser des techniques de propagation de contraintes pour caractériser l'ensemble des solutions (voir [Jaulin et al., 2004]). Cette approche ensembliste permet de résoudre des problèmes plus généraux que ceux abordés dans ce mémoire. Il semblerait intéressant de les utiliser dans le contexte de la commande prédictive (model predictive control) de système (min,max,+) tel que proposée dans [Schutter and van den Boom, 2001], mais également dans le cadre de la synthèse de correcteurs.

Le problème du découplage : En automatique classique ce problème se retrouve notamment formulé dans ([Falb and Wolovich, 1967], [Wonham and Morse, 1970], [Hautus and Heymann, 1983]). L'idée est de synthétiser des correcteurs F, T de la forme $u = F(z)x + T(z)v$, de manière à obtenir une relation de transfert entrée/sortie $G(z)$ sous forme diagonale, c'est-à-dire $G_{ij}(z) = 0 \quad \forall i \neq j$. D'un point de vue géométrique cela revient à calculer une commande qui maintient une partie du sous-espace de contrôlabilité dans le noyau de la matrice de sortie.

Dans notre contexte cela conduit à considérer une loi de commande $u = Fx \oplus Tv$ et à synthétiser les correcteurs optimaux F, T . Les résultats sur les sous ensembles invariants introduits dans la thèse de M. Lhommeau (voir section 2.4.7) devraient permettre de résoudre ce problème.

Rappelons qu'une boîte à outils Scilab permet de manipuler aisément ces systèmes et que des exemples sont disponibles sur ma page web (<http://www.istia.univ-angers.fr/~hardouin>). De nombreuses améliorations ont été demandées par les chercheurs utilisant cette boîte à outils. Ces requêtes doivent être satisfaites à court terme. Cette boîte à outils repose amplement sur la manipulation de séries périodiques qui sont caractérisées par 2 polynômes p et q et d'un monôme r . Le polynôme p représente le comportement transitoire qui, pratiquement, peut être de degré élevé. Ce modèle se révèle alors peu pertinent pour l'ingénieur (une trop grande quantité d'informations) et induit des calculs importants (la limite de la librairie *Minmaxgd* est due à cette taille de transitoire). Une piste serait d'introduire du pessimisme en définissant "un conteneur" incluant la série périodique de manière

garantie. Il pourrait s'agir par exemple d'un intervalle dont les bornes seraient des éléments simples (*i.e.*, $a(r)^*$ avec a un monôme). L'intérêt serait de manipuler des éléments beaucoup plus simples fournissant une information néanmoins pertinente. Les dioïdes d'intervalles joueraient alors un rôle central, puisqu'il s'agirait de travailler dans un sous-dioïde d'intervalles.

Le transfert de technologie : Parallèlement aux activités académiques dont les résultats ont été résumés ici, j'ai par deux fois transféré ce savoir faire vers des sites de production (Motorola Electronique-Angers, et Recticel/Bultex - Noyen sur Sarthe, voir le DEA de Sébastien Lagrange [Lagrange, 2002] pour plus d'informations). Dans les deux cas les approches (max,+) proposées pour optimiser les flux de matière au sein des lignes de fabrication ont intéressé les ingénieurs en charge de la production (Motorola a ainsi augmenté la productivité de la ligne que nous avons étudiée). Cependant ils n'ont jamais envisagé de s'approprier la théorie sous jacente afin de reproduire sur d'autres lignes les améliorations que nous avons proposées. Ce constat m'amène à penser qu'il faudrait enseigner plus largement cette théorie et qu'il faudrait proposer une méthodologie claire permettant une mise en oeuvre aisée des lois de commande et fournir des outils logiciels automatisant celle-ci. L'idée serait de générer depuis Scilab, non seulement les lois de commande mais le code à implanter dans le contrôleur. Plusieurs fois, des étudiants de maîtrise de l'ISTIA ont travaillé sur ce type de projet qui consiste à générer depuis Scilab le code d'un automate programmable industriel (Programmable Logic Controller) chargé de la commande du système. Dans le cadre de ma coopération avec les universités de Campinas et de Belo Horizonte, il est envisagé de démarrer une thèse sur ce sujet (reste à trouver le doctorant Brésilien intéressé par une thèse se déroulant pour partie en France).

Bibliographie

- [Åstrom, 1980] Åstrom, K. (1980). Robustness of a design method based on assignment of poles and zeros. *IEEE Trans. on Automatic Control*, 25:588–591.
- [Åstrom and Wittenmark, 1984] Åstrom, K. and Wittenmark, B. (1984). *Computer Controlled Systems - Theory and Design*. Prentice-Hall.
- [Baccelli et al., 1992] Baccelli, F., Cohen, G., Olsder, G., and Quadrat, J. (1992). *Synchronization and Linearity : An Algebra for Discrete Event Systems*. Wiley and Sons.
- [Blyth and Janowitz, 1972] Blyth, T. and Janowitz, M. (1972). *Residuation Theory*. Pergamon press.
- [Boimond et al., 1995] Boimond, J.-L., Hardouin, L., and Chiron, P. (1995). A modeling method of SISO discrete-event systems in max algebra. In *European Control Conference ECC'95*, pages 2023–2026, Rome, Italie.
- [Braker, 1993] Braker, H. (1993). *Algorithms and Applications in Timed Discrete Event Systems*. PhD thesis, Delft University of Technology.
- [Cohen, 1993] Cohen, G. (1993). Two-dimensional domain representation of timed event graphs. In *Summer School on Discrete Event Systems*. Spa, Belgium.
- [Cohen, 1994] Cohen, G. (1994). Dioids and Discrete Event Systems. In *Proc. of the 11th Conf. on Anal. and Opt. of Systems: Discrete Event Systems*, number 199 in Lect. Notes. in Control and Inf. Sci, Sophia Antipolis. Springer.
- [Cohen, 1998] Cohen, G. (1998). Residuation and applications. *Algèbres Max-Plus et applications en informatique et automatique, Ecole de printemps d'informatique théorique*.
- [Cohen et al., 1983] Cohen, G., Dubois, D., Quadrat, J., and Viot, M. (1983). Analyse du comportement périodique des systèmes de production par la théorie des dioïdes. Rapport de recherche 191, INRIA, Le Chesnay, France.
- [Cohen et al., 1985] Cohen, G., Dubois, D., Quadrat, J., and Viot, M. (1985). A linear system theoretic view of discrete event processes and its use for performance evaluation in manufacturing. *IEEE Trans. on Automatic Control*, AC-30:210–220.
- [Cohen et al., 1996] Cohen, G., Gaubert, S., and Quadrat, J. (1996). Kernels, images and projections in dioids. In *Proceedings of WODES'96*, Edinburgh.
- [Cohen et al., 1999] Cohen, G., Gaubert, S., and Quadrat, J.-P. (1999). Max-plus algebra and system theory : Where we are and where to go now. *Annual Reviews in Control*, 23:207–219.
- [Cohen et al., 1989] Cohen, G., Moller, P., Quadrat, J., and Viot, M. (1989). Algebraic Tools for the Performance Evaluation of Discrete Event Systems. *IEEE Proceedings: Special issue on Discrete Event Systems*, 77(1):39–58.
- [Commault, 1998] Commault, C. (1998). Feedback stabilization of some event graph models. *IEEE Trans. On Automatic Control*, 43(10):1419–1423.
- [Cottenceau, 1999] Cottenceau, B. (1999). *Contribution à la commande de systèmes à événements discrets : synthèse de correcteurs pour les graphes d'événements temporisés dans les dioïdes*. Thèse, LISA - Université d'Angers.

- [Cottenceau et al., 1999] Cottenceau, B., Hardouin, L., Boimond, J.-L., and Ferrier, J.-L. (1999). Synthesis of greatest linear feedback for Timed Event Graphs in dioid. *IEEE Transactions on Automatic Control*, vol. 44, n°6:1258–1262.
- [Cottenceau et al., 2001] Cottenceau, B., Hardouin, L., Boimond, J.-L., and Ferrier, J.-L. (2001). Model reference control for timed event graphs in dioids. *Automatica*, vol. 37:1451–1458.
- [Cottenceau et al., 2003] Cottenceau, B., Lhommeau, M., Hardouin, L., and Boimond, J.-L. (2003). On Timed Event Graph Stabilization by Output Feedback in Dioid. *Kybernetika*, vol. 39, n°2:165–176.
- [Cuninghame-Green, 1979] Cuninghame-Green, R. (1979). *Minimax Algebra*. Number 166 in Lecture notes in Economics and Mathematical Systems. Springer.
- [Davey and Priestley, 1990] Davey, B. and Priestley, H. (1990). *Introduction to Lattices and Order*. Cambridge University Press.
- [Falb and Wolovich, 1967] Falb, P. and Wolovich, W. (1967). Decoupling in the design and synthesis of multivariable control systems. *IEEE Transactions on Automatic Control*, 12:651–659.
- [Gaubert, 1992] Gaubert, S. (1992). *Théorie des Systèmes Linéaires dans les Dioïdes*. Thèse, École des Mines de Paris.
- [Gruet, 1995] Gruet, B. (1995). *Structure de commande en boucle fermée des systèmes à événements discrets*. DEA, LISA - Université d'Angers - France.
- [Hardouin et al., 1997] Hardouin, L., Menguy, E., Boimond, J.-L., and Ferrier, J.-L. (1997). SISO Discrete Event Systems Control in Dioids Algebra. *Special issue of Journal Européen des Systèmes Automatisés (JESA)*, vol. 31, n°3:433–452.
- [Hautus and Heymann, 1983] Hautus, M. and Heymann, M. (1983). Linear feedback decoupling - transfer function analysis. *IEEE Transactions on Automatic Control*, 28:823–832.
- [Jaulin et al., 2001] Jaulin, L., Kieffer, M., Dirit, O., and Walter, E. (2001). *Applied Interval Analysis with Examples in Parameter and State Estimation, Robust Control and Robotic*. Springer-Verlag, London.
- [Jaulin et al., 2004] Jaulin, L., Ratschan, S., and Hardouin, L. (2004). Set computation for non-linear control. *Reliable Computing*, vol. 10:1–26.
- [Lagrange, 2002] Lagrange, S. (2002). *Sur le problème du rejet de perturbations dans les dioïdes, application à une ligne de fabrication de sommiers (en collaboration avec le site de production Recticel/Bultex de Noyen sur Sarthe)*. DEA, LISA - Université d'Angers - France.
- [Laumonier et al., 1996] Laumonier, J., Hardouin, L., and Jean, P. (1996). An active anechoic termination for low frequencies with mean flow. *Acta Acustica*, vol. 83:25–34.
- [LeBoudec and Thiran, 2002] LeBoudec, J.-Y. and Thiran, P. (2002). *Network Calculus*. Springer Verlag.
- [Lhommeau, 2000] Lhommeau, M. (2000). *Sur l'analyse de la robustesse de correcteurs dans les dioïdes*. DEA, LISA - Université d'Angers - France.
- [Lhommeau, 2003] Lhommeau, M. (2003). *Etude de systèmes à événements discrets dans l'algèbre (max, +): 1. Synthèse de correcteurs robustes dans un dioïde d'intervalles. 2. Synthèse de correcteurs en présence de perturbations*. Thèse, LISA - Université d'Angers.
- [Lhommeau et al., 2004a] Lhommeau, M., Hardouin, L., Cottenceau, B., and Jaulin, L. (2004a). Interval analysis and dioid : Application to robust controller design for timed event graphs. *Automatica*, to appear.

- [Lhommeau et al., 2004b] Lhommeau, M., Hardouin, L., Maia, C., and Santos-Mendes, R. (2004b). Control and Robustness Analysis for (max,+) Linear Systems. In *International Workshop on Discrete Event Systems, WODES 2004*, Reims, France.
- [Libeaut and Loiseau, 1996] Libeaut, L. and Loiseau, J.-J. (1996). On the control of timed event graphs. In *Proceedings of WODES'96*, Edinburgh.
- [Lotito et al., 2001] Lotito, P., Mancinelli, E., and Quadrat, J.-P. (2001). A minplus derivation of the fundamental car-traffic law. Report 324, INRIA.
- [Luenberger, 1971] Luenberger, D. (1971). An introduction to observers. *IEEE Trans. on Automatic Control*, 16(6):596–602.
- [Maia, 2003] Maia, C. (2003). *Identification et Commande de systèmes à événements discrets dans l'algèbre (max,+)*. Thèse, LISA - Université d'Angers - France, Université de Campinas - Brésil.
- [Maia et al., 2003a] Maia, C., Hardouin, L., Santos-Mendes, R., and Cottenceau, B. (2003a). Optimal closed-loop control of Timed Event Graphs in Dioid. *IEEE Transactions on Automatic Control*, vol. 48, n°12:2284–2287.
- [Maia et al., 2003b] Maia, C., Santos-Mendes, R., and Hardouin, L. (2003b). Some Results on Identification of Timed Event Graphs in Dioid. In *11th IEEE Mediterranean Conference on Control and Automation, MED'2003*, Rhodes, Grèce.
- [MaxPlus, 1991] MaxPlus (1991). Second Order Theory of Min-linear Systems and its Application to Discrete Event Systems. In *Proceedings of the 30th CDC*, Brighton, England.
- [Menguy, 1997] Menguy, E. (1997). *Contribution à la commande des systèmes linéaires dans les dioides*. Thèse, LISA - Université d'Angers.
- [Menguy et al., 2000] Menguy, E., Boimond, J.-L., Hardouin, L., and Ferrier, J.-L. (2000). Just in time control of timed event graphs: update of reference input, presence of uncontrollable input. *IEEE Transactions on Automatic Control*, vol. 45, n°11:2155–2159.
- [Micheau et al., 1996] Micheau, P., Coirault, L., Hardouin, L., and Tartarin, J. (1996). Adaptive rejection of the preponderant harmonic of a pulsed flow. *IEEE transactions on Control Systems Technology*, vol. 4, n°4:452–459.
- [Moller, 1988] Moller, P. (1988). *Théorie algébrique des Systèmes à Événements Discrets*. Thèse, École des Mines de Paris.
- [Olsder, 1998] Olsder, G. (1998). Course notes: Max algebra approach to discrete event systems. *Algèbres Max-Plus et applications en informatique et automatique, Ecole de printemps d'informatique théorique*.
- [Olsder et al., 1998] Olsder, G., Subiono, and Gettrick, M. M. (1998). Course notes: On large scale max-plus algebra model in railway systems. *Algèbres Max-Plus et applications en informatique et automatique, Ecole de printemps d'informatique théorique*.
- [Schutter and van den Boom, 2001] Schutter, B. D. and van den Boom, T. (2001). Model predictive control for max-plus-linear discrete event systems. *Automatica*, vol. 37(7).
- [Wang and Desoer, 1972] Wang, S. and Desoer, C. (1972). The exact model matching of linear multivariable systems. *IEEE Trans. on Automatic Control*, 17(3):347–349.
- [Wonham and Morse, 1970] Wonham, W. and Morse, A. (1970). Decoupling and pole assignment in linear multivariable systems : A geometric approach. *SIAM J. Control*, 8(1).

Table des matières

Notations	ix
Introduction	1
1 Curriculum Vitae	3
1.1 Etat Civil	3
1.2 Titres Universitaires	3
1.3 Activités Pédagogiques	3
1.4 Activités Administratives	4
1.5 Activités de Recherche	4
1.5.1 Travaux de thèse	4
1.5.2 Axes de recherche développés depuis 1994	5
1.5.3 Activités contractuelles	5
1.5.4 Animation de la recherche	6
1.5.5 Activités Administratives	6
1.6 Thèses encadrées	6
1.7 DEA encadrés	7
1.8 Liste de Publications	9
2 Sur la commande de systèmes (max,+) linéaires	17
2.1 Introduction	17
2.2 Quelques rappels algébriques	18
2.3 Modélisation de systèmes	23
2.4 Commande de systèmes	26
2.4.1 Commande Optimale	26
2.4.2 Synthèse d'un correcteur de type précompensateur	26
2.4.3 Synthèse d'un correcteur de type retour de sortie	28
2.4.4 Synthèse d'un correcteur de type retour d'état	30
2.4.5 Synthèse d'un observateur	31
2.4.6 Structure de contrôle de type R,S,T	36
2.4.7 Commande en présence de perturbations	38
2.4.8 Synthèse de contrôleurs robustes pour les GET	42
2.5 Conclusion et Perspectives	46
Bibliographie	49
Table des matières	53

A		57
A.1	Propriétés de l'opérateur *	57
A.2	Propriétés des résiduées des applications L_a et R_a	57
B		59
B.1	Interval Analysis and Dioid : Application to Robust Controller Design for Timed Event Graphs	59
B.2	Optimal Closed-loop Control of Timed Event Graphs in Dioid	59
B.3	Model Reference Control for Timed Event Graphs in Dioids.	59
C	Evaluation des rapporteurs	61

Annexes

ANNEXE A

A.1 Propriétés de l'opérateur *

Ci-dessous nous rappelons quelques propriétés des fonctions $S : x \mapsto x^* = \bigoplus_{k \geq 0} x^k$ et $P : x \mapsto x^+ = \bigoplus_{k \geq 1} x^k$ (voir [Gaubert, 1992] et [Cottenceau, 1999] pour les preuves).

Soit \mathcal{D} un dioïde complet. $\forall a, b \in \mathcal{D}$

$$a^+ \preceq a^* \tag{A.1}$$

$$(a^*)^* = a^* \tag{A.2}$$

$$(a^+)^* = a^* \tag{A.3}$$

$$a(ba)^* = (ab)^*a \tag{A.4}$$

$$(a \oplus b)^* = (a^*b)^*a^* = b^*(ab^*)^* = (a \oplus b)^*a^* = b^*(a \oplus b)^* \tag{A.5}$$

$$a^*a^* = a^* \tag{A.6}$$

$$(a^*)^+ = a^* \tag{A.7}$$

$$(a^+)^+ = a^+ \tag{A.8}$$

$$(ab^*)^+ = a(a \oplus b)^* \tag{A.9}$$

$$(ab^*)^* = e \oplus a(a \oplus b)^* \tag{A.10}$$

En outre, lorsque \mathcal{D} est commutatif

$$(a \oplus b)^* = a^*b^*. \tag{A.11}$$

A.2 Propriétés des résiduées des applications L_a et R_a

Le tableau qui suit présente un ensemble de propriétés concernant les résiduées des applications L_a et R_a . Nous renvoyons le lecteur à [Baccelli et al., 1992, p. 182-185], et à [Gaubert, 1992, §5.3] pour les preuves.

$a(a \setminus x) \preceq x$	$(x \phi a) a \preceq x$	(f.1)
$a \setminus (ax) \succeq x$	$(xa) \phi a \succeq x$	(f.2)
$a(a \setminus (ax)) = ax$	$((xa) \phi a) a = xa$	(f.3)
$a \setminus (x \wedge y) = a \setminus x \wedge a \setminus y$	$(x \wedge y) \phi a = x \phi a \wedge y \phi a$	(f.4)
$(a \oplus b) \setminus x = a \setminus x \wedge b \setminus x$	$x \phi (a \oplus b) = x \phi a \wedge x \phi b$	(f.5)
$(ab) \setminus x = b \setminus (a \setminus x)$	$x \phi (ba) = (x \phi a) \phi b$	(f.6)
$b(a \setminus x) \preceq (a \phi b) \setminus x$	$(x \phi a) b \preceq x \phi (b \setminus a)$	(f.7)
$(a \setminus x) b \preceq a \setminus (xb)$	$b(x \phi a) \preceq (bx) \phi a$	(f.8)

Propriétés A.1. Soit $x, a \in \mathcal{D}$ un dioïde complet.

$$a^* \setminus x = a^* \setminus (a^* \setminus x) \quad x \phi a^* = (x \phi a^*) \phi a^* \quad (\text{A.12})$$

$$a^* x = a^* \setminus (a^* x) \quad xa^* = (xa^*) \phi a^* \quad (\text{A.13})$$

$$a^* \setminus x = a^* (a^* \setminus x) \quad x \phi a^* = (x \phi a^*) a^* \quad (\text{A.14})$$

Propriétés A.2 ([MaxPlus, 1991], [Cottenceau, 1999]). Soient \mathcal{D} un dioïde complet et $A \in \mathcal{D}^{p \times n}$ et $B \in \mathcal{D}^{n \times p}$ deux matrices. Alors $A \setminus A$ et $B \phi B$ sont des matrices dans $\mathcal{D}^{n \times n}$ vérifiant

$$\begin{aligned} A \setminus A &= (A \setminus A)^*, \\ B \phi B &= (B \phi B)^*. \end{aligned} \quad (\text{A.15})$$

Propriétés A.3. Soient \mathcal{D} un dioïde complet, $A \in \mathcal{D}^{p \times n}$, $M \in \mathcal{D}^{p \times p}$ et $N \in \mathcal{D}^{n \times n}$ trois matrices. Alors $A \setminus (M^* A)$ et $A \setminus (AN^*)$ sont des matrices dans $\mathcal{D}^{n \times n}$ vérifiant

$$\begin{aligned} A \setminus (M^* A) &= (M^* A) \setminus (M^* A) = (A \setminus (M^* A))^* \\ (AN^*) \phi A &= (AN^*) \phi (AN^*) = ((AN^*) \phi A)^*. \end{aligned} \quad (\text{A.16})$$

Cette annexe regroupe 3 articles qui permettront au lecteur de retrouver la plupart des preuves des résultats énoncés dans le chapitre 2.

B.1 Interval Analysis and Dioid : Application to Robust Controller Design for Timed Event Graphs

[Lhommeau et al., 2004a] Lhommeau M., Hardouin L., Cottenceau B., and Jaulin L.
Interval Analysis and Dioid : Application to Robust Controller Design for Timed Event Graphs.
Automatica, to appear.

B.2 Optimal Closed-loop Control of Timed Event Graphs in Dioid

[Maia et al., 2003a] C.A. Maia, L. Hardouin, and R. Santos-Mendes and B. Cottenceau.
Optimal Closed-loop Control of Timed Event Graphs in Dioid.
IEEE Transactions on Automatic Control, vol. 48, n°12:2284–2287, 2003.

B.3 Model Reference Control for Timed Event Graphs in Dioids.

[Cottenceau et al., 2001] B. Cottenceau, L. Hardouin, J.-L. Boimond, and J.-L. Ferrier.
Model Reference Control for Timed Event Graphs in Dioids.
Automatica, vol. 37:1451–1458, 2001.

Interval Analysis and Dioid : Application to Robust Controller Design for Timed Event Graphs ^{*}

Mehdi Lhommeau, Laurent Hardouin, Bertrand Cottenceau, Luc Jaulin

*Laboratoire d'Ingénierie des Systèmes Automatisés
62, avenue Notre Dame du Lac, 49000 Angers (France)*

Abstract

This paper deals with feedback controller synthesis for timed event graphs, where the number of initial tokens and time delays are only known to belong to intervals. We discuss here the existence and the computation of a robust controller set for uncertain systems that can be described by parametric models, the unknown parameters of which are assumed to vary between known bounds. Each controller is computed in order to guarantee that the closed-loop system behavior is greater than the lower bound of a reference model set and is lower than the upper bound of this set. The synthesis presented here is mainly based on dioid, interval analysis and residuation theory.

Key words: Discrete-event systems ; Timed event graphs ; Dioid ; Interval analysis ; Residuation theory ; Feedback synthesis

1 Introduction

Discrete Event Systems (DES) appear in many applications in manufacturing systems [1], computer and communication systems [9] and are often described by the Petri Net formalism. Timed-Event Graphs (TEG) are Timed Petri Nets in which all places have single upstream and single downstream transitions and appropriately model DES characterized by delay and synchronization phenomena. TEG can be described by linear equations in the dioid algebra [2,4] and this fact has permitted many important achievements on the control of DES modelled by TEG [4,5,14,11]. TEG control problems are usually stated in a Just-in-time context. The design goal is to achieve some performance while minimizing internal stocks. In [2,14] an optimal open-loop control law is given. In [5] linear closed-loop controllers synthesis are given in a model matching objective, *i.e.*, the controller synthesis is done in order that the controlled system will behave as close as possible to a reference model and will delay as much as possible the to-

ken input in the system. The reference model is a priori known and depicts the desired behavior of the corrected system.

This paper aims at designing robust feedback controller when the system includes some parametric uncertainties which can be described by intervals. First, by using interval analysis, we give a model to depict TEG with number of tokens and time delays which are assumed to vary between known bounds¹. Next, we consider a controller synthesis for these uncertain systems. The controller synthesis is done in order to maintain the controlled system in a set of admissible behaviors. We assume that the upper and lower bound of this specification set are a priori known, the synthesis yields a controller set² which guarantees that the closed loop system behavior is both greater than the lower bound of the specification set and lower than the upper bound of this same set. Controller synthesis is obtained by considering residuation theory which allows the inversion of mapping defined over ordered sets, and interval analy-

^{*} This paper was not presented at any IFAC meeting. Corresponding author M. Lhommeau. Tel. +33(0)2.41.22.65.64 Fax +33(0)2.41.22.65.61.

Email addresses: lhommeau@istia.univ-angers.fr (Mehdi Lhommeau), hardouin@istia.univ-angers.fr (Laurent Hardouin), cottence@istia.univ-angers.fr (Bertrand Cottenceau), jaulin@univ-angers.fr (Luc Jaulin).

¹ In a manufacturing context, these systems can represent production systems in which the number of resources varies with time (e.g. due to some maintenance operations, or to some machines breakdowns,...) or in which the processing times are not well known but vary in known intervals.

² It is a set of robust controllers which ensures that, for all the possible behaviors of the uncertain system, the controlled system is slower than a reference model (a specification which is described as a TEG) and is faster than another one.

sis which is known to be efficient to characterize set of robust controllers in a guaranteed way [8].

2 Dioids and Residuation

Definition 1 A dioid \mathcal{D} is a set endowed with two internal operations denoted by \oplus (addition) and \otimes (multiplication), both associative and both having neutral elements denoted by ε and e respectively, such that \oplus is also commutative and idempotent (i.e. $a \oplus a = a$). The \otimes operation is distributive with respect to \oplus , and ε is absorbing for the product (i.e. $\varepsilon \otimes a = a \otimes \varepsilon = \varepsilon$, $\forall a$). When \otimes is commutative, the dioid is said to be commutative. The symbol \otimes is often omitted.

Dioids can be endowed with a natural order : $a \succeq b$ iff $a = a \oplus b$. Then they become sup-semilattices and $a \oplus b$ is the least upper bound of a and b . A dioid is complete if sums of infinite number of terms are always defined, and if multiplication distributes over infinite sums too. In particular, the sum of all elements of the dioid is defined and denoted by \top (for 'top'). A complete dioid (sup-semilattice) becomes a lattice by constructing the greatest lower bound of a and b , denoted by $a \wedge b$, as the least upper bound of the (nonempty) subset of all elements which are less than a and b (see [2, §4]).

Definition 2 (Subdioid) A subset \mathcal{C} of a dioid is called a subdioid of \mathcal{D} if

- $\varepsilon \in \mathcal{C}$ and $e \in \mathcal{C}$;
- \mathcal{C} is closed for \oplus and \otimes , i.e. $\forall a, b \in \mathcal{C}$, $a \oplus b \in \mathcal{C}$ and $a \otimes b \in \mathcal{C}$.

Theorem 3 ([5]) Over a complete dioid \mathcal{D} , the implicit equation $x = ax \oplus b$ admits $x = a^*b$ as least solution, where $a^* = \bigoplus_{i \in \mathbb{N}} a^i$ (Kleene star operator) with $a^0 = e$. In the following this operator will sometimes be represented by the mapping $\mathcal{K} : \mathcal{D} \rightarrow \mathcal{D}$, $x \mapsto x^*$. Furthermore, letting $x, y \in \mathcal{D}$, we have

$$\begin{aligned} x(yx)^* &= (xy)^*x, & (1) \\ (x^*)^* &= x^*. & (2) \end{aligned}$$

The residuation theory provides, under some assumptions, optimal solutions to inequalities such as $f(x) \preceq b$ where f is an isotone mapping (f s.t. $a \preceq b \Rightarrow f(a) \preceq f(b)$) defined over ordered sets.

Definition 4 (Residual and residuated mapping) An isotone mapping $f : \mathcal{D} \rightarrow \mathcal{E}$, where \mathcal{D} and \mathcal{E} are ordered sets, is a residuated mapping if for all $y \in \mathcal{E}$, the least upper bound of the subset $\{x | f(x) \preceq y\}$ exists and belongs to this subset. It is then denoted by $f^\sharp(y)$. Mapping f^\sharp is called the residual of f . When f is residuated,

f^\sharp is the unique isotone mapping such that

$$f \circ f^\sharp \preceq \text{Id}_{\mathcal{E}} \quad \text{and} \quad f^\sharp \circ f \succeq \text{Id}_{\mathcal{D}}, \quad (3)$$

where Id is the identity mapping respectively on \mathcal{D} and \mathcal{E} .

Property 5 Let $f : \mathcal{D} \rightarrow \mathcal{E}$ be a residuated mapping, then

$$y \in f(\mathcal{D}) \Leftrightarrow f(f^\sharp(y)) = y.$$

Property 6 ([2, Th. 4.56]) If $h : \mathcal{D} \rightarrow \mathcal{C}$ and $f : \mathcal{C} \rightarrow \mathcal{B}$ are residuated mappings, then $f \circ h$ is also residuated and

$$(f \circ h)^\sharp = h^\sharp \circ f^\sharp. \quad (4)$$

Theorem 7 ([2, §4.4.2]) Consider the mapping $f : \mathcal{E} \rightarrow \mathcal{F}$ where \mathcal{E} and \mathcal{F} are complete dioids. Their bottom elements are, respectively, denoted by $\varepsilon_{\mathcal{E}}$ and $\varepsilon_{\mathcal{F}}$. Then, f is residuated iff $f(\varepsilon_{\mathcal{E}}) = \varepsilon_{\mathcal{F}}$ and $f(\bigoplus_{x \in \mathcal{G}} x) = \bigoplus_{x \in \mathcal{G}} f(x)$ for each $\mathcal{G} \subseteq \mathcal{E}$ (i.e., f is lower-semicontinuous).

Corollary 8 The mappings $L_a : x \mapsto ax$ and $R_a : x \mapsto xa$ defined over a complete dioid \mathcal{D} are both residuated.³ Their residuals are usually denoted, respectively, by $L_a^\sharp(x) = a \backslash x$ and $R_a^\sharp(x) = x \not\! / a$ in (max, +) literature.⁴

Theorem 9 ([2, §4.4.4],[13]) The mappings $x \mapsto a \backslash x$ and $x \mapsto x \not\! / a$ satisfy the following properties :

$$(ab) \backslash x = b \backslash (a \backslash x) \quad x \not\! / (ba) = (x \not\! / a) \not\! / b, \quad (5)$$

$$a^*x = a^* \backslash (a^*x) \quad xa^* = (xa^*) \not\! / a^*, \quad (6)$$

$$a \backslash (x \wedge y) = a \backslash x \wedge a \backslash y \quad (x \wedge y) \not\! / a = x \not\! / a \wedge y \not\! / a, \quad (7)$$

$$a \backslash a = (a \backslash a)^* \quad a \not\! / a = (a \not\! / a)^*. \quad (8)$$

The problem of mapping restriction and its connection with the residuation theory is now addressed.

Proposition 10 ([3]) Let $\text{Id}_{|\mathcal{D}_{sub}} : \mathcal{D}_{sub} \rightarrow \mathcal{D}$, $x \mapsto x$ be the canonical injection from a complete subdioid into a complete dioid. The injection $\text{Id}_{|\mathcal{D}_{sub}}$ is residuated and its residual is a projector which will be denoted by Pr_{sub} , therefore :

$$\text{Pr}_{sub} = (\text{Id}_{|\mathcal{D}_{sub}})^\sharp = \text{Pr}_{sub} \circ \text{Pr}_{sub}.$$

Definition 11 (Restricted mapping) Let $f : \mathcal{E} \rightarrow \mathcal{F}$ be a mapping and $\mathcal{A} \subseteq \mathcal{E}$. We will denote⁵ $f_{|\mathcal{A}} : \mathcal{A} \rightarrow \mathcal{F}$

³ This property also concerns the matrix dioid, for instance $X \mapsto AX$ where $A, X \in \mathcal{D}^{n \times n}$. See [2] for the computation of $A \backslash B$ and $B \not\! / A$.

⁴ $a \backslash b$ is the greatest solution of $ax \preceq b$.

⁵ These notations are borrowed from classical linear system theory see [16].

the mapping defined by $f|_{\mathcal{A}} = f \circ \text{Id}|_{\mathcal{A}}$ where $\text{Id}|_{\mathcal{A}} : \mathcal{A} \rightarrow \mathcal{E}$. Identically, let $\mathcal{B} \subseteq \mathcal{F}$ with $\text{Im} f \subseteq \mathcal{B}$. Mapping ${}_{\mathcal{B}}|f : \mathcal{E} \rightarrow \mathcal{B}$ is defined by $f = \text{Id}|_{\mathcal{B}} \circ {}_{\mathcal{B}}|f$, where $\text{Id}|_{\mathcal{B}} : \mathcal{B} \rightarrow \mathcal{F}$.

Proposition 12 Let $f : \mathcal{D} \rightarrow \mathcal{E}$ be a residuated mapping and \mathcal{D}_{sub} (resp. \mathcal{E}_{sub}) be a complete subdioid of \mathcal{D} (resp. \mathcal{E}).

1. Mapping $f|_{\mathcal{D}_{\text{sub}}}$ is residuated and its residual is given by :

$$(f|_{\mathcal{D}_{\text{sub}}})^{\sharp} = (f \circ \text{Id}|_{\mathcal{D}_{\text{sub}}})^{\sharp} = \text{Pr}_{\text{sub}} \circ f^{\sharp}.$$

2. If $\text{Im} f \subset \mathcal{E}_{\text{sub}}$ then mapping ${}_{\mathcal{E}_{\text{sub}}}|f$ is residuated and its residual is given by:

$$({}_{\mathcal{E}_{\text{sub}}}|f)^{\sharp} = f^{\sharp} \circ \text{Id}|_{\mathcal{E}_{\text{sub}}} = (f^{\sharp})|_{\mathcal{E}_{\text{sub}}}.$$

PROOF. Statement 1 follows directly from property 6 and proposition 10. Statement 2 is obvious since f is residuated and $\text{Im} f \subset \mathcal{E}_{\text{sub}} \subset \mathcal{E}$.

Definition 13 (Closure mapping) An isotone mapping $f : \mathcal{E} \rightarrow \mathcal{E}$ defined on an ordered set \mathcal{E} is a closure mapping if $f \succeq \text{Id}_{\mathcal{E}}$ and $f \circ f = f$.

Proposition 14 ([5]) Let $f : \mathcal{E} \rightarrow \mathcal{E}$ be a closure mapping. A closure mapping restricted to its image $\text{Im} f|f$ is a residuated mapping whose residual is the canonical injection $\text{Id}|_{\text{Im} f} : \text{Im} f \rightarrow \mathcal{E}$, $x \mapsto x$.

Corollary 15 The mapping $\text{Im} \mathcal{K}|_{\mathcal{K}}$ is a residuated mapping whose residual is $(\text{Im} \mathcal{K}|_{\mathcal{K}})^{\sharp} = \text{Id}|_{\text{Im} \mathcal{K}}$. This means that $x = a^*$ is the greatest solution to inequality $x^* \preceq a^*$. Actually, the greatest solution achieves equality.

Proposition 16 Let $M_a : x \mapsto (ax)^*a$ be a mapping defined over a complete dioid. Consider $g \in \mathcal{D}$ and $d \in \mathcal{D}$. Let us consider the following sets :

$$\begin{aligned} \mathcal{G}_1 &= \{g \mid \exists d \text{ s.t. } g = d^*a\} \\ \text{and } \mathcal{G}_2 &= \{g \mid \exists d \text{ s.t. } g = ad^*\}. \end{aligned} \quad (9)$$

The mappings ${}_{\mathcal{G}_1}|M_a$ and ${}_{\mathcal{G}_2}|M_a$ are both residuated. Their residuals are such that $({}_{\mathcal{G}_1}|M_a)^{\sharp}(x) = ({}_{\mathcal{G}_2}|M_a)^{\sharp}(x) = a \backslash x \not\phi a$. Furthermore, $\text{Im} M_a \subseteq (\mathcal{G}_1 \cap \mathcal{G}_2)$.

PROOF. According to Definition 4, ${}_{\mathcal{G}_1}|M_a$ is residuated, means that $\forall d \in \mathcal{D}$, $(ax)^*a \preceq d^*a$ admits a greatest solution. Since the mapping L_a is residuated (cf. Corollary 8) and according to (1), we have

$$(ax)^*a = a(axa)^* \preceq d^*a \Leftrightarrow (xa)^* \preceq a \backslash (d^*a).$$

According to (5) and (6), we can rewrite $a \backslash (d^*a) = a \backslash (d^* \backslash (d^*a)) = (d^*a) \backslash (d^*a)$. According to (8), this last expression shows that $a \backslash (d^*a)$ belongs to the image of \mathcal{K} . Since $\text{Im} \mathcal{K}|_{\mathcal{K}}$ is residuated (cf. Corollary 15), there is also the following equivalence:

$$(xa)^* \preceq a \backslash (d^*a) \Leftrightarrow xa \preceq a \backslash (d^*a).$$

Finally, since R_a is also residuated (cf. Corollary 8), we verify that $x = a \backslash (d^*a) \not\phi a$ is the greatest solution of $(ax)^*a \preceq d^*a$, $\forall d \in \mathcal{D}$. That amounts to saying that ${}_{\mathcal{G}_1}|M_a$ is residuated. Similarly, one can show that ${}_{\mathcal{G}_2}|M_a$ is residuated, then if $g \in (\mathcal{G}_1 \cup \mathcal{G}_2)$, $M_a(x) \preceq g$ admits a greatest solution.

Moreover, equation (1) leads to $(ax)^*a = a(xa)^*$, by choosing $d = ax$ or $d = xa$, it comes $\text{Im} M_a \subseteq (\mathcal{G}_1 \cap \mathcal{G}_2)$. \square

Corollary 17 If $g \in \text{Im} M_a$, then $x = a \backslash g \not\phi a$ is the greatest solution to the equation $(ax)^*a = g$.

PROOF. First $\text{Im} M_a \subseteq (\mathcal{G}_1 \cap \mathcal{G}_2)$, thus $\text{Im} M_a|_{\text{Im} M_a}$ is residuated. Furthermore, $\forall y \in \text{Im} M_a$, $M_a(x) = y$ admits a solution, i.e., $\text{Im} M_a|_{\text{Im} M_a}$ is surjective, then $(\text{Im} M_a|_{\text{Im} M_a})^{\sharp}$ provides the greatest solution (see Property 5).

3 Dioid of pairs

The set of pairs (x', x'') with $x' \in \mathcal{D}$ and $x'' \in \mathcal{D}$ endowed with two coordinate-wise algebraic operations :

$$\begin{aligned} (x', x'') \oplus (y', y'') &= (x' \oplus y', x'' \oplus y'') \\ \text{and } (x', x'') \otimes (y', y'') &= (x' \otimes y', x'' \otimes y''), \end{aligned}$$

is a dioid denoted by $\mathcal{C}(\mathcal{D})$ with $(\varepsilon, \varepsilon)$ as the zero element and (e, e) as the identity element (see definition 1).

Remark 18 The operation \oplus generates the corresponding canonical partial order $\preceq_{\mathcal{C}}$ in $\mathcal{C}(\mathcal{D})$:

$(x', x'') \oplus (y', y'') = (y', y'') \Leftrightarrow (x', x'') \preceq_{\mathcal{C}} (y', y'') \Leftrightarrow x' \preceq_{\mathcal{D}} y'$ and $x'' \preceq_{\mathcal{D}} y''$ where $\preceq_{\mathcal{D}}$ is the order relation in \mathcal{D} .

Proposition 19 ([10]) If the dioid \mathcal{D} is complete, then the dioid $\mathcal{C}(\mathcal{D})$ is complete and its top element is given by (\top, \top) .

Notation 20 Let us consider the following mappings over $\mathcal{C}(\mathcal{D})$:

$$\begin{aligned} L_{(a', a'')} &: (x', x'') \mapsto (a', a'') \otimes (x', x'') \\ R_{(a', a'')} &: (x', x'') \mapsto (x', x'') \otimes (a', a''). \end{aligned}$$

Proposition 21 *The mappings $L_{(a',a'')}$ and $R_{(a',a'')}$ defined over $\mathcal{C}(\mathcal{D})$ are both residuated. Their residuals are equal to $L_{(a',a'')}^\sharp(b',b'') = (a',a'')\backslash(b',b'') = (a'\backslash b', a''\backslash b'')$ and $R_{(a',a'')}^\sharp(b',b'') = (b',b'')\not\backslash(a',a'') = (b'\not\backslash a', b''\not\backslash a'')$.*

PROOF. Observe that $L_{(a',a'')} \left(\bigoplus_{(x',x'') \in X} (x',x'') \right) = \bigoplus_{(x',x'') \in X} L_{(a',a'')} (x',x'')$, (for every subset X of $\mathcal{C}(\mathcal{D})$), moreover $L_{(a',a'')}(\varepsilon, \varepsilon) = (a'\varepsilon, a''\varepsilon) = (\varepsilon, \varepsilon)$. Then $L_{(a',a'')}$ is residuated (follows from Theorem 7). Therefore, we have to find, for given (b',b'') and (a',a'') , the greatest solution (x',x'') for inequality $(a',a'') \otimes (x',x'') \preceq_{\mathcal{C}} (b',b'') \Leftrightarrow (a' \otimes x', a'' \otimes x'') \preceq_{\mathcal{C}} (b',b'')$, moreover according to Remark 18 on the order relation induced by \oplus on $\mathcal{C}(\mathcal{D})$ we have,

$$a' \otimes x' \preceq_{\mathcal{D}} b' \text{ and } a'' \otimes x'' \preceq_{\mathcal{D}} b''.$$

Since the mappings $x' \mapsto a' \otimes x'$ and $x'' \mapsto a'' \otimes x''$ are residuated over \mathcal{D} (cf. Corollary 8), we have $x' \preceq_{\mathcal{D}} a'\backslash b'$ and $x'' \preceq_{\mathcal{D}} a''\backslash b''$. Then, we obtain $L_{(a',a'')}^\sharp(b',b'') = (a'\backslash b', a''\backslash b'')$. \square

Notation 22 *The set of pairs $(\tilde{x}', \tilde{x}'')$ s.t. $\tilde{x}' \preceq \tilde{x}''$ is denoted by $\mathcal{C}_0(\mathcal{D})$.*

Proposition 23 *Let \mathcal{D} be a complete dioid. The set $\mathcal{C}_0(\mathcal{D})$ is a complete subdioid of $\mathcal{C}(\mathcal{D})$.*

PROOF. Clearly $\mathcal{C}_0(\mathcal{D}) \subset \mathcal{C}(\mathcal{D})$ and it is closed for \oplus and \otimes since: $\tilde{x}' \oplus \tilde{y}' \preceq \tilde{x}'' \oplus \tilde{y}''$ and $\tilde{x}' \otimes \tilde{y}' \preceq \tilde{x}'' \otimes \tilde{y}''$ whenever $\tilde{x}' \preceq \tilde{x}''$ and $\tilde{y}' \preceq \tilde{y}''$. Moreover zero element $(\varepsilon, \varepsilon)$, unit element (e, e) and top element (\top, \top) of $\mathcal{C}(\mathcal{D})$ are in $\mathcal{C}_0(\mathcal{D})$. \square

Proposition 24 *The canonical injection $\text{Id}_{|\mathcal{C}_0(\mathcal{D})} : \mathcal{C}_0(\mathcal{D}) \rightarrow \mathcal{C}(\mathcal{D})$ is residuated. Its residual $(\text{Id}_{|\mathcal{C}_0(\mathcal{D})})^\sharp$ is a projector denoted by $\text{Pr}_{\mathcal{C}_0(\mathcal{D})}$. Its practical computation is given by :*

$$\text{Pr}_{\mathcal{C}_0(\mathcal{D})}((x', x'')) = (x' \wedge x'', x'') = (\tilde{x}', \tilde{x}''). \quad (10)$$

PROOF. It is a direct application of proposition 10, since $\mathcal{C}_0(\mathcal{D})$ is a subdioid of $\mathcal{C}(\mathcal{D})$. Practically, let $(x', x'') \in \mathcal{C}(\mathcal{D})$, we have $\text{Pr}_{\mathcal{C}_0(\mathcal{D})}((x', x'')) = (\tilde{x}', \tilde{x}'') = (x' \wedge x'', x'')$, which is the greatest pair such that :

$$\tilde{x}' \preceq x', \quad \tilde{x}'' \preceq x'' \text{ and } \tilde{x}' \preceq \tilde{x}'' . \quad \square$$

Definition 25 *An isotone mapping f defined over \mathcal{D} admits a natural extension over $\mathcal{C}_0(\mathcal{D})$, which is*

defined as $f(\tilde{x}', \tilde{x}'') = (f(\tilde{x}'), f(\tilde{x}''))$. For example, the Kleene star mapping in $\mathcal{C}_0(\mathcal{D})$ is defined by $\mathcal{K}(\tilde{x}', \tilde{x}'') = (\mathcal{K}(\tilde{x}'), \mathcal{K}(\tilde{x}'')) = (\tilde{x}'^*, \tilde{x}''^*)$.

Proposition 26 *Let $(\tilde{a}', \tilde{a}'') \in \mathcal{C}_0(\mathcal{D})$, mapping $c_{\mathcal{C}_0(\mathcal{D})|L_{(\tilde{a}', \tilde{a}'')}|_{\mathcal{C}_0(\mathcal{D})}} : \mathcal{C}_0(\mathcal{D}) \rightarrow \mathcal{C}_0(\mathcal{D})$ is residuated. Its residual is given by*

$$\left(c_{\mathcal{C}_0(\mathcal{D})|L_{(\tilde{a}', \tilde{a}'')}|_{\mathcal{C}_0(\mathcal{D})}} \right)^\sharp = \text{Pr}_{\mathcal{C}_0(\mathcal{D})} \circ \left(L_{(\tilde{a}', \tilde{a}'')} \right)^\sharp \circ I_{|\mathcal{C}_0(\mathcal{D})}.$$

PROOF. Since $(\tilde{a}', \tilde{a}'') \in \mathcal{C}_0(\mathcal{D}) \subset \mathcal{C}(\mathcal{D})$, it follows directly from proposition (21) that mapping $L_{(\tilde{a}', \tilde{a}'')}$ defined over $\mathcal{C}(\mathcal{D})$ is residuated. Furthermore, $\mathcal{C}_0(\mathcal{D})$ being closed for \otimes we have $\text{Im}L_{(\tilde{a}', \tilde{a}'')}|_{\mathcal{C}_0(\mathcal{D})} \subset \mathcal{C}_0(\mathcal{D})$, it follows from definition (11) and proposition (12) that :

$$\begin{aligned} \left(c_{\mathcal{C}_0(\mathcal{D})|L_{(\tilde{a}', \tilde{a}'')}|_{\mathcal{C}_0(\mathcal{D})}} \right)^\sharp &= \left(L_{(\tilde{a}', \tilde{a}'')} \circ I_{|\mathcal{C}_0(\mathcal{D})} \right)^\sharp \circ I_{|\mathcal{C}_0(\mathcal{D})} \\ &= \text{Pr}_{\mathcal{C}_0(\mathcal{D})} \circ \left(L_{(\tilde{a}', \tilde{a}'')} \right)^\sharp \circ I_{|\mathcal{C}_0(\mathcal{D})}. \end{aligned}$$

Then, by considering $(\tilde{b}', \tilde{b}'') \in \mathcal{C}_0(\mathcal{D}) \subset \mathcal{C}(\mathcal{D})$, the greatest solution in $\mathcal{C}_0(\mathcal{D})$ of $L_{(\tilde{a}', \tilde{a}'')}((\tilde{x}', \tilde{x}'')) = (\tilde{a}', \tilde{a}'') \otimes (\tilde{x}', \tilde{x}'') \preceq (\tilde{b}', \tilde{b}'')$ is $L_{(\tilde{a}', \tilde{a}'')}^\sharp((\tilde{b}', \tilde{b}'')) = (\tilde{x}', \tilde{x}'') = (\tilde{a}', \tilde{a}'')\backslash(\tilde{b}', \tilde{b}'') = \text{Pr}_{\mathcal{C}_0(\mathcal{D})}((\tilde{a}'\backslash\tilde{b}', \tilde{a}''\backslash\tilde{b}'')) = (\tilde{a}'\backslash\tilde{b}' \wedge \tilde{a}''\backslash\tilde{b}'', \tilde{a}''\backslash\tilde{b}'')$. \square

4 Dioid and Interval Mathematics

Interval mathematics was pioneered by R.E. Moore as a tool for bounding and rounding errors in computer programs. Since then, interval mathematics had been developed into a general methodology for investigating numerical uncertainty in numerous problems and algorithms, and is a powerful numerical tool for calculating guaranteed bounds on functions using computers.

In [10] the problem of interval mathematics in dioids is addressed. The authors give a weak interval extensions of dioids and show that idempotent interval mathematics appears to be remarkably simpler than its traditional analog. For example, in the traditional interval arithmetic, multiplication of intervals is not distributive with respect to addition of intervals, while idempotent interval arithmetic keeps this distributivity. Below, we state that residuation theory has a natural extension in dioid of intervals.

Definition 27 *A (closed) interval in dioid \mathcal{D} is a set of the form $\mathbf{x} = [\underline{x}, \bar{x}] = \{t \in \mathcal{D} | \underline{x} \preceq t \preceq \bar{x}\}$, where $(\underline{x}, \bar{x}) \in \mathcal{C}_0(\mathcal{D})$, \underline{x} (respectively, \bar{x}) is said to be lower (respectively, upper) bound of the interval \mathbf{x} .*

Proposition 28 *The set of intervals, denoted by $I(\mathcal{D})$, endowed with two coordinate-wise algebraic operations :*

$$\begin{aligned} \overline{\mathbf{x}} \oplus \overline{\mathbf{y}} &= [\underline{x} \oplus \underline{y}, \overline{x} \oplus \overline{y}] \\ \text{and } \overline{\mathbf{x}} \otimes \overline{\mathbf{y}} &= [\underline{x} \otimes \underline{y}, \overline{x} \otimes \overline{y}] \end{aligned} \quad (11)$$

is a dioid, where the interval $\varepsilon = [\varepsilon, \varepsilon]$ (respectively, $\mathbf{e} = [e, e]$) is zero (respectively, unit) element of $I(\mathcal{D})$. Moreover, the dioid $I(\mathcal{D})$ is isomorphic to $\mathcal{C}_0(\mathcal{D})$.

PROOF. First, $\underline{x} \oplus \underline{y} \preceq \overline{x} \oplus \overline{y}$ and $\underline{x} \otimes \underline{y} \preceq \overline{x} \otimes \overline{y}$ whenever $\underline{x} \preceq \overline{x}$ and $\underline{y} \preceq \overline{y}$, then $I(\mathcal{D})$ is closed with respect to the operations \oplus, \otimes . From definition 1, it follows directly that it is a dioid. Obviously, it is isomorphic to $\mathcal{C}_0(\mathcal{D})$ (see proposition 23).

Remark 29 *Let \mathcal{D} be a complete dioid and $\{\mathbf{x}_\alpha\}$ be an infinite subset of $I(\mathcal{D})$, the infinite sum of elements of this subset is :*

$$\overline{\bigoplus_\alpha \mathbf{x}_\alpha} = \left[\bigoplus_\alpha \underline{x}_\alpha, \bigoplus_\alpha \overline{x}_\alpha \right].$$

Remark 30 *If \mathcal{D} is a complete dioid then $I(\mathcal{D})$ is a complete dioid by considering definition 29. Its top element is given by $\mathbf{T} = [\top, \top]$.*

Note that if \mathbf{x} and \mathbf{y} are intervals in $I(\mathcal{D})$, then $\mathbf{x} \subset \mathbf{y}$ iff $\underline{y} \preceq \underline{x} \preceq \overline{x} \preceq \overline{y}$. In particular, $\mathbf{x} = \mathbf{y}$ iff $\underline{x} = \underline{y}$ and $\overline{x} = \overline{y}$. An interval for which $\underline{x} = \overline{x}$ is called degenerate. Degenerate intervals allow to represent numbers without uncertainty. In this case we identify \mathbf{x} with its element by writing $\mathbf{x} \equiv x$.

Proposition 31 *Mapping $L_{\mathbf{a}} : I(\mathcal{D}) \rightarrow I(\mathcal{D}), \mathbf{x} \mapsto \overline{\mathbf{a} \otimes \mathbf{x}}$ is residuated. Its residual is equal to $L_{\mathbf{a}}^\sharp(\mathbf{b}) = \overline{\mathbf{a} \otimes \mathbf{b}} = [\underline{a} \otimes \underline{b} \wedge \overline{a} \otimes \overline{b}, \overline{a} \otimes \overline{b}]$.*

PROOF. Let $\Psi : \mathcal{C}_0(\mathcal{D}) \rightarrow I(\mathcal{D}), (\tilde{x}', \tilde{x}'') \mapsto [\underline{x}, \overline{x}] = [\tilde{x}', \tilde{x}'']$ be the mapping which maps an interval to an ordered pair. This mapping defines an isomorphism, since it is sufficient to handle the bounds to handle an interval. Then the result follows directly from proposition 26. \square

Remark 32 *We would show in the same manner that mapping $R_{\mathbf{a}} : I(\mathcal{D}) \rightarrow I(\mathcal{D}), \mathbf{x} \mapsto \overline{\mathbf{x} \otimes \mathbf{a}}$ is residuated.*

Remark 33 *It is possible to extend the Kleene star operator over $I(\mathcal{D})$ (see Example 25). Then $\text{lm}_{\mathbf{K}} \mathbf{K}$ is also a residuated mapping (see Corollary 15) whose residual is $(\text{lm}_{\mathbf{K}} \mathbf{K})^\sharp = \text{ld}_{\text{lm}_{\mathbf{K}}}$. This means that $\mathbf{x} = \mathbf{a}^*$ is the greatest solution to inequality $\mathbf{x}^* = [\underline{x}^*, \overline{x}^*] \preceq \mathbf{a}^* = [\underline{a}^*, \overline{a}^*]$.*

5 Interval arithmetic and Timed Event Graphs

It is well known that the behavior of a TEG can be expressed by linear state equations over some dioids, e.g., over dioid of formal power series with coefficients in $\overline{\mathbb{Z}}_{\max}$ and exponents in \mathbb{Z} namely $\overline{\mathbb{Z}}_{\max}[[\gamma]]$.

$$X = AX \oplus BU \quad (12)$$

$$Y = CX. \quad (13)$$

Where $X \in (\overline{\mathbb{Z}}_{\max}[[\gamma]])^n$ represents the internal transitions behavior, $U \in (\overline{\mathbb{Z}}_{\max}[[\gamma]])^p$ represents the input transitions behavior, $Y \in (\overline{\mathbb{Z}}_{\max}[[\gamma]])^q$ represents the output transitions behavior, and $A \in (\overline{\mathbb{Z}}_{\max}[[\gamma]])^{n \times n}$, $B \in (\overline{\mathbb{Z}}_{\max}[[\gamma]])^{n \times p}$ and $C \in (\overline{\mathbb{Z}}_{\max}[[\gamma]])^{q \times n}$ represent the link between transitions.

Remark 34 *A, B, C entries are periodic and causal series (i.e., rational and realizable series see [2]), and then are in subdioid $\overline{\mathbb{Z}}_{\max}^+[[\gamma]]$, which is the subset of causal element in $\overline{\mathbb{Z}}_{\max}[[\gamma]]$ (We refer the reader to [4] and [5] for a complete presentation). According to proposition (10), the canonical injection $\text{ld}_{\overline{\mathbb{Z}}_{\max}^+[[\gamma]]} : \overline{\mathbb{Z}}_{\max}^+[[\gamma]] \rightarrow \overline{\mathbb{Z}}_{\max}[[\gamma]]$ is residuated. Its residual is denoted by Pr_+ and its computation for all $s \in \overline{\mathbb{Z}}_{\max}[[\gamma]]$ is given by*

$$\text{Pr}_+ \left(\bigoplus_{k \in \mathbb{Z}} s(k) \gamma^k \right) = \bigoplus_{k \in \mathbb{Z}} s_+(k) \gamma^k$$

where

$$s_+(k) = \begin{cases} s(k) & \text{if } (k, s(k)) \geq (0, 0), \\ \varepsilon & \text{otherwise.} \end{cases} \quad \square$$

The uncertain systems, which will be considered, are TEG where the number of tokens and time delays are only known to belong to intervals. Therefore, uncertainties can be described by intervals with known lower and upper bounds and the matrices of equations (12) and (13) are such that $A \in \mathbf{A} \in \mathbf{I} \left(\overline{\mathbb{Z}}_{\max}^+[[\gamma]] \right)^{n \times n}$, $B \in \mathbf{B} \in \mathbf{I} \left(\overline{\mathbb{Z}}_{\max}^+[[\gamma]] \right)^{n \times p}$ and $C \in \mathbf{C} \in \mathbf{I} \left(\overline{\mathbb{Z}}_{\max}^+[[\gamma]] \right)^{q \times n}$, each entry of matrices $\mathbf{A}, \mathbf{B}, \mathbf{C}$ are intervals with bounds in dioid $\overline{\mathbb{Z}}_{\max}^+[[\gamma]]$ with only non-negative exponents and integer coefficients. By Theorem 3, equation (12) has the minimum solution $X = A^*BU$. Therefore, $Y = CA^*BU$ and the transfer function of the system is $H = CA^*B \in \mathbf{H} = \mathbf{CA}^*\mathbf{B} \in \mathbf{I} \left(\overline{\mathbb{Z}}_{\max}^+[[\gamma]] \right)^{q \times p}$, where \mathbf{H} represents the interval in which the transfer function will lie for all the variations of the parameters.

Figure 1 shows a TEG with 2 inputs and 1 output, which may represent a manufacturing system with 3 machines.

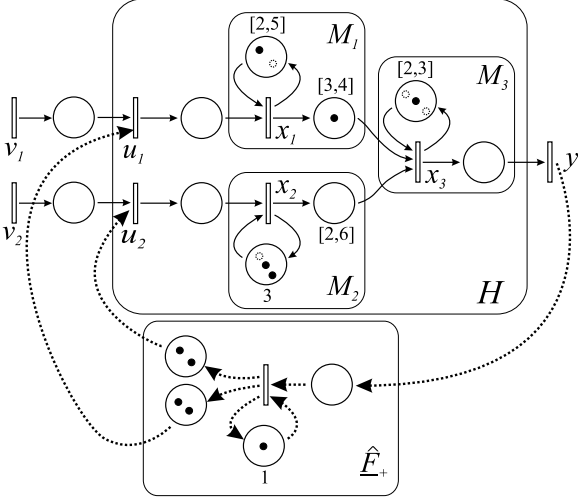


Fig. 1. A uncertain TEG with a controller (bold dotted lines)

Machines M_1 and M_2 produce parts assembled on machine M_3 . The token in dotted line means that the resource may or may not be available to manufacture parts (e.g. a machine may be disabled for maintenance operations ...). Durations in brackets give the interval in which the temporization of the place may evolve. This may represent an operation with a processing time which is not well known (e.g. a task executed by an human,...). For instance, machine M_1 can manufacture 1 or 2 parts and each processing time will last between 2 and 5 time units, this leads to a parameter which evolves in interval $\mathbf{A}_{1,1} = [2\gamma^2, 5\gamma]$. The exponent in γ denotes resource number, and the coefficient depicts the processing time. Therefore, we obtain the following interval matrices,

$$\mathbf{A} = \begin{pmatrix} [2\gamma^2, 5\gamma] & [\varepsilon, \varepsilon] & [\varepsilon, \varepsilon] \\ [\varepsilon, \varepsilon] & [3\gamma^3, 3\gamma^2] & [\varepsilon, \varepsilon] \\ [3\gamma, 4\gamma] & [2, 6] & [2\gamma^3, 3\gamma] \end{pmatrix}, \mathbf{B} = \begin{pmatrix} [e, e] & [\varepsilon, \varepsilon] \\ [\varepsilon, \varepsilon] & [e, e] \\ [\varepsilon, \varepsilon] & [\varepsilon, \varepsilon] \end{pmatrix}$$

$$\mathbf{C} = \begin{pmatrix} [\varepsilon, \varepsilon] & [\varepsilon, \varepsilon] & [e, e] \end{pmatrix}. \quad (14)$$

It follows from Theorem 3 that the transfer function H belongs to the interval matrix \mathbf{H} given below. It characterizes the whole transfer functions arising from (14):

$$\mathbf{H} = \mathbf{C}\mathbf{A}^*\mathbf{B} = \left([3\gamma(2\gamma^2)^*, 4\gamma(5\gamma)^*] \ [2(3\gamma^3)^*, 6(3\gamma)^*] \right).$$

Remark 35 We can easily check that $\mathbf{I}(\overline{\mathbb{Z}}_{\max}^+[\gamma])$ is a subdioid of $\mathbf{I}(\overline{\mathbb{Z}}_{\max}[\gamma])$ and that the residual of the canonical injection $\text{Id}_{\mathbf{I}(\overline{\mathbb{Z}}_{\max}^+[\gamma])}$ is given by $\text{IPr}_+ : \mathbf{I}(\overline{\mathbb{Z}}_{\max}[\gamma]) \rightarrow \mathbf{I}(\overline{\mathbb{Z}}_{\max}^+[\gamma])$, $\mathbf{x} \mapsto \text{IPr}_+(\mathbf{x}) = [\text{Pr}_+(\underline{x}), \text{Pr}_+(\overline{x})]$.

6 Robust feedback controller synthesis

We consider the behavior of a p -input q -output TEG by a state representation such as (12) and (13). We fo-

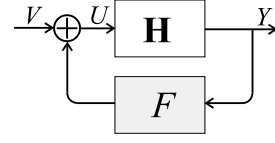


Fig. 2. An uncertain system with a feedback controller

cus here on output feedback controller synthesis denoted by F , added between the output Y and the input U of the system (see Figure 2). Therefore the process input satisfies $U = V \oplus FY$, and the output is described by $Y = H(V \oplus FY)$. According to Theorem 3, the closed-loop transfer relation (depending on F) is then equal to $Y = (HF)^*HV$, where $H \in \mathbf{H}$ is the uncertain system transfer.

The objective of the robust feedback synthesis is to compute a controller F which is realizable (i.e., F is periodic and causal) and which imposes a desired behavior (a specification) to the uncertain system. The first problem addressed here, consists in computing the greatest interval (in the sense of the order relation $\preceq_{\mathbf{I}(\overline{\mathbb{Z}}_{\max}^+[\gamma])^{p \times q}}$), denoted by $\hat{\mathbf{F}}$, which guarantees that the behavior of the closed loop system is lower than

$\mathbf{G}_{ref} \in \mathbf{I}(\overline{\mathbb{Z}}_{\max}^+[\gamma])^{q \times p}$ (a specification which is defined as an interval of causal and periodic elements) for all $H \in \mathbf{H}$. Formally the problem consists in computing the upper bound of the following set

$$\left\{ \mathbf{F} \in \mathbf{I}(\overline{\mathbb{Z}}_{\max}^+[\gamma])^{p \times q} \mid (\mathbf{H}\mathbf{F})^*\mathbf{H} \preceq \mathbf{G}_{ref} \right\}. \quad (15)$$

Proposition 36 shows that this problem admits a solution for some reference models.

Proposition 36 Let $M_{\mathbf{H}} : \mathbf{I}(\overline{\mathbb{Z}}_{\max}^+[\gamma])^{p \times q} \rightarrow \mathbf{I}(\overline{\mathbb{Z}}_{\max}^+[\gamma])^{q \times p}$, $\mathbf{F} \mapsto (\mathbf{H}\mathbf{F})^*\mathbf{H}$ be a mapping. Let us consider the following sets :

$$\mathbf{G}_1 = \left\{ \mathbf{G} \in \mathbf{I}(\overline{\mathbb{Z}}_{\max}^+[\gamma])^{q \times p} \mid \exists \mathbf{D} \in \mathbf{I}(\overline{\mathbb{Z}}_{\max}^+[\gamma])^{q \times q} \text{ such that } \mathbf{G} = \mathbf{D}^*\mathbf{H} \right\},$$

$$\mathbf{G}_2 = \left\{ \mathbf{G} \in \mathbf{I}(\overline{\mathbb{Z}}_{\max}^+[\gamma])^{q \times p} \mid \exists \mathbf{D} \in \mathbf{I}(\overline{\mathbb{Z}}_{\max}^+[\gamma])^{p \times p} \text{ such that } \mathbf{G} = \mathbf{H}\mathbf{D}^* \right\}.$$

If $\mathbf{G}_{ref} \in \mathbf{G}_1 \cup \mathbf{G}_2$, there exists a greatest $\mathbf{F} \in \mathbf{I}(\overline{\mathbb{Z}}_{\max}^+[\gamma])^{p \times q}$ such that $M_{\mathbf{H}}(\mathbf{F}) \preceq \mathbf{G}_{ref}$, and it is given

by :

$$\begin{aligned}\hat{\mathbf{F}} &= \bigoplus \left\{ \mathbf{F} \in \mathbb{I}(\overline{\mathbb{Z}}_{\max}^+[\gamma])^{p \times q} \mid (\mathbf{H}\mathbf{F})^* \mathbf{H} \preceq \mathbf{G}_{ref} \right\} \\ &= \mathbf{H} \overline{\backslash} \mathbf{G}_{ref} \overline{\not\prec} \mathbf{H}.\end{aligned}\quad (16)$$

PROOF. Follows directly from proposition 16. \square

Below, we consider the robust controllers set, denoted by \mathcal{F} , such that the transfer of the closed loop system be in \mathbf{G}_{ref} for all $H \in \mathbf{H}$

$$\mathcal{F} = \left\{ F \in \overline{\mathbb{Z}}_{\max}^+[\gamma]^{p \times q} \mid (\mathbf{H}F)^* \mathbf{H} \subset \mathbf{G}_{ref} \right\}.$$

Proposition 37 *If $\mathbf{G}_{ref} \in \text{Im}M_{\mathbf{H}}$, then $\hat{\mathbf{F}} \subset \mathcal{F}$.*

PROOF. If $\mathbf{G}_{ref} \in \text{Im}M_{\mathbf{H}}$, then $M_{\mathbf{H}}(\hat{\mathbf{F}}) = \mathbf{G}_{ref}$ due to Corollary 17, thus $(\mathbf{H}\hat{\mathbf{F}})^* \mathbf{H} \subset \mathbf{G}_{ref}$. Obviously, this is equivalent to $\forall F \in \hat{\mathbf{F}}, (\mathbf{H}F)^* \mathbf{H} \subset \mathbf{G}_{ref}$, which leads to the result. \square

Proposition 37 shows that if $\mathbf{G}_{ref} \in \text{Im}M_{\mathbf{H}}$ each feedback controller $F \in \hat{\mathbf{F}}$ is also in \mathcal{F} . From a practical point of view this means that for all number of tokens and holding time belonging to the given intervals the closed loop system will be in the specification interval.

Remark 38 *From a computational point of view we have*

$$\begin{aligned}\hat{\mathbf{F}} &= \mathbf{H} \overline{\backslash} \mathbf{G}_{ref} \overline{\not\prec} \mathbf{H} = [\underline{H}, \overline{H}] \overline{\backslash} [\underline{G}_{ref}, \overline{G}_{ref}] \overline{\not\prec} [\underline{H}, \overline{H}] \\ &= [\text{Pr}_+(\underline{H} \overline{\backslash} \underline{G}_{ref}) \wedge \text{Pr}_+(\overline{H} \overline{\backslash} \overline{G}_{ref}), \text{Pr}_+(\overline{H} \overline{\backslash} \overline{G}_{ref})] \overline{\not\prec} [\underline{H}, \overline{H}] \\ &= [\text{Pr}_+(\underline{H} \overline{\backslash} \underline{G}_{ref} \wedge \overline{H} \overline{\backslash} \overline{G}_{ref}), \text{Pr}_+(\overline{H} \overline{\backslash} \overline{G}_{ref})] \overline{\not\prec} [\underline{H}, \overline{H}] \\ &= [\text{Pr}_+(\text{Pr}_+(\underline{H} \overline{\backslash} \underline{G}_{ref} \wedge \overline{H} \overline{\backslash} \overline{G}_{ref}) \not\prec \underline{H}) \wedge \text{Pr}_+(\overline{H} \overline{\backslash} \text{Pr}_+(\overline{G}_{ref} \not\prec \overline{H})) \\ &\quad , \text{Pr}_+(\overline{H} \overline{\backslash} \text{Pr}_+(\overline{G}_{ref} \not\prec \overline{H}))] \\ &= [\text{Pr}_+(\underline{H} \overline{\backslash} \underline{G}_{ref} \not\prec \underline{H} \wedge \overline{H} \overline{\backslash} \overline{G}_{ref} \not\prec \overline{H} \wedge \overline{H} \overline{\backslash} \overline{G}_{ref} \not\prec \overline{H}) \\ &\quad , \text{Pr}_+(\overline{H} \overline{\backslash} \overline{G}_{ref} \not\prec \overline{H})] \quad \text{follows from (7)}.\end{aligned}$$

The last equation may be simplified since $(\overline{H} \overline{\backslash} \overline{G}_{ref}) \not\prec \underline{H} \succeq (\overline{H} \overline{\backslash} \overline{G}_{ref}) \not\prec \overline{H}$ due to the antitony of mapping $a \not\prec x$ (i.e., $x_1 \succeq x_2 \Rightarrow a \not\prec x_1 \preceq a \not\prec x_2$), then $\overline{H} \overline{\backslash} \overline{G}_{ref} \not\prec \underline{H} \wedge \overline{H} \overline{\backslash} \overline{G}_{ref} \not\prec \overline{H} = \overline{H} \overline{\backslash} \overline{G}_{ref} \not\prec \overline{H}$. Therefore

$$\begin{aligned}\hat{\mathbf{F}} &= [\underline{\hat{F}}, \overline{\hat{F}}] = \mathbf{H} \overline{\backslash} \mathbf{G}_{ref} \overline{\not\prec} \mathbf{H} \\ &= \text{IPr}_+(\text{Pr}_+(\underline{H} \overline{\backslash} \underline{G}_{ref} \not\prec \underline{H} \wedge \overline{H} \overline{\backslash} \overline{G}_{ref} \not\prec \overline{H}, \overline{H} \overline{\backslash} \overline{G}_{ref} \not\prec \overline{H})).\end{aligned}$$

Corollary 39 *If $\mathbf{G}_{ref} \in \text{Im}M_{\mathbf{H}}$, then the upper bound of the interval $\hat{\mathbf{F}}$, denoted by $\overline{\hat{F}}$, is the upper bound of the set \mathcal{F} .*

PROOF. Proposition 37 yields $(\mathbf{H}\hat{\mathbf{F}})^* \mathbf{H} = \mathbf{G}_{ref}$, i.e., $[(\underline{H}\hat{\mathbf{F}})^* \underline{H}, (\overline{H}\hat{\mathbf{F}})^* \overline{H}] = [\underline{G}_{ref}, \overline{G}_{ref}]$. Furthermore $\mathbf{G}_{ref} \in \text{Im}M_{\mathbf{H}}$ implies that there exists F such that $\overline{G}_{ref} = (\overline{H}F)^* \overline{H}$, i.e., $\overline{G}_{ref} \in \text{Im}M_{\overline{H}}$ then, due to corollary 17, $\overline{\hat{F}} = \overline{H} \overline{\backslash} \overline{G}_{ref} \overline{\not\prec} \overline{H}$ is the greatest feedback such that $\overline{G}_{ref} = (\overline{H}\overline{\hat{F}})^* \overline{H}$, thus the greatest in \mathcal{F} .

7 Example : Output Feedback synthesis

We describe a complete synthesis of a controller for the uncertain TEG depicted with solid black lines in Fig. 1. The reference model chosen is

$$G_{ref} = \left(\mathbf{H} \begin{pmatrix} \gamma^2 \\ \gamma^2 \end{pmatrix} \right)^* \mathbf{H} =$$

$$\left(\begin{array}{c} [3\gamma \oplus 5\gamma^3(1\gamma)^*, 4\gamma(5\gamma)^*] \\ [2 \oplus (4\gamma^2)(1\gamma)^*, 6 \oplus 9\gamma \oplus 12\gamma^2 \oplus 15\gamma^3 \oplus 18\gamma^4 \oplus 21\gamma^5 \oplus 25\gamma^6(5\gamma)^*] \end{array} \right)^t.$$

This specification means that no more than two tokens can input in the TEG at the same moment. We refer the reader to [5,6,12] for a discussion about reference model choice. We aim at computing the greatest interval of robust controllers which keep the same objective.

According to Proposition 36 and solution (16), the controller is obtained by computing $\mathbf{H} \overline{\backslash} \mathbf{G}_{ref} \overline{\not\prec} \mathbf{H}$. Therefore we obtain (see (38))

$$\hat{\mathbf{F}} = \left(\begin{array}{c} [\gamma^2(1\gamma)^*, \gamma^2(5\gamma)^*] \\ [\gamma^2(1\gamma)^*, \gamma^2 \oplus 3\gamma^3 \oplus 6\gamma^4 \oplus 9\gamma^5 \oplus 13\gamma^6(5\gamma)^*] \end{array} \right).$$

All controllers in this interval allow to achieve the objective given in proposition 37. For the realization, it is necessary to choose one feedback in the interval $\hat{\mathbf{F}}$.

Its upper bound, $\overline{\hat{F}}$, leads to a closed-loop behavior which is in $[(\underline{H}\overline{\hat{F}})^* \underline{H}, (\overline{H}\overline{\hat{F}})^* \overline{H}]$, i.e., an interval which have the same upper bound than \mathbf{G}_{ref} . The lower bound, $\underline{\hat{F}}$, leads to a closed-loop behavior which is in $[(\underline{H}\underline{\hat{F}})^* \underline{H}, (\overline{H}\underline{\hat{F}})^* \overline{H}]$, i.e., an interval which have the same lower bound than \mathbf{G}_{ref} . Consequently the choice of the controller may be done by considering the desired location in \mathbf{G}_{ref} of the interval depicting the closed loop system. Here we choose $\underline{\hat{F}}$ which allows to delaying as much as possible the input of tokens while preserving the possibility to match the lower bound of \mathbf{G}_{ref} , i.e., the fastest behavior allowed by the specification. Figure

1 shows one realization of this controller (bold dotted lines), which is equal to :

$$\hat{F} = (\gamma^2(1\gamma)^* \quad \gamma^2(1\gamma)^*)^t.$$

Remark 40 *The reader can find Scilab and C++ toolbox in order to handle periodic series (see [15]). The script allowing to compute the controller of the illustration are also available.*

8 Conclusion

In this paper we assumed that the TEG includes some parametric uncertainties in a bounded context. We have given a robust feedback controller synthesis which ensures that the closed-loop system transfer is in a given interval for all feasible values for the parameters. The next step is to extend this work to other control structures such as the one given in [12]. The traditional interval theory is very effective for parameter estimation, it would be interesting to apply the results of this paper to the TEG parameter estimation such as the one studied in [7].

References

- [1] H. Ayhan and M.A. Wortman. Job flow control in assembly operations. *IEEE Transactions on Automatic Control*, 44(4):864–868, 1999.
- [2] F. Baccelli, G. Cohen, G.J. Olsder, and J.P. Quadrat. *Synchronization and Linearity : An Algebra for Discrete Event Systems*. Wiley and Sons, 1992.
- [3] T.S. Blyth and M.F. Janowitz. *Residuation Theory*. Pergamon press, 1972.
- [4] G. Cohen, P. Moller, J.P. Quadrat, and M. Viot. Algebraic Tools for the Performance Evaluation of Discrete Event Systems. *IEEE Proceedings: Special issue on Discrete Event Systems*, 77(1):39–58, January 1989.
- [5] B. Cottenceau, L. Hardouin, J.-L. Boimond, and J.-L. Ferrier. Model reference control for timed event graphs in dioids. *Automatica*, vol. 37:1451–1458, 2001.
- [6] B. Cottenceau, M. Lhommeau, L. Hardouin, and J.-L. Boimond. On Timed Event Graph Stabilization by Output Feedback in Dioid. *Kybernetika*, vol. 39, n2:165–176, 2003.
- [7] L. Jaulin, J.-L. Boimond, and L. Hardouin. Estimation of discrete event systems usinf interval computation. *Reliable Computing*, vol. 5, n2:165–173, 1999.
- [8] L. Jaulin, M. Kieffer, O. Dirit, and E. Walter. *Applied Interval Analysis with Examples in Parameter and State Estimation, Robust Control and Robotic*. Springer-Verlag, London, 2001.
- [9] J.-Y LeBoudec and P. Thiran. *Network Calculus*. Springer Verlag, 2002.
- [10] G.L. Litvinov and A.N. Sobolevski. Idempotent Interval Analysis and Optimization Problems. *Kluwer, Reliable Computing*, 7(5):353–377, 2001.
- [11] R. Lüders and R. Santos-Mendes. Generalized Multivariable Control of Discrete Event Systems in Dioid. *Workshop on Discrete Event Systems, WODES'02, Zaragoza*, 2002.
- [12] C.A. Maia, L. Hardouin, and R. Santos-Mendes and B. Cottenceau. Optimal closed-loop control of Timed Event Graphs in Dioid. *IEEE Transactions on Automatic Control*, vol. 48, n12:2284–2287, 2003.
- [13] MaxPlus. Second Order Theory of Min-linear Systems and its Application to Discrete Event Systems. In *Proceedings of the 30th CDC*, Brighton, England, December 1991.
- [14] E. Menguy, J.-L. Boimond, L. Hardouin, and J.-L. Ferrier. Just in time control of timed event graphs: update of reference input, presence of uncontrollable input. *IEEE Transactions on Automatic Control*, vol. 45, n11:2155–2159, 2000.
- [15] SW2001. Software Tools for Manipulating Periodic Series. <http://www.istia-angers.fr/~hardouin/outils.html>, <http://amadeus.inria.fr/gaubert/papers/max.html>, 2001.
- [16] W. Wonham. Linear multivariable control : A geometric approach, 3rd edition. *Springer Verlag*, 1985.

Optimal Closed-loop Control of Timed Event Graphs in Dioids

C. A. Maia L. Hardouin R. Santos-Mendes B. Cottenceau

Abstract This paper deals with the model-reference control of timed event graphs using the dioid algebra and the residuation theory. It proposes a control structure based on a precompensator and a feedback controller to improve the controlled system performance. It is shown that this approach always leads to an optimal behavior of the closed-loop system. An example is given to illustrate the proposed approach.

Keywords : Discrete event dynamic systems, Timed Petri nets, (max, +) algebra, dioid, Control, Just-in-Time.

I. INTRODUCTION

Discrete Event Systems (DES) appear in many applications in manufacturing, computer and communication systems and are often described by the Petri Net formalism (see [9]). Timed Event Graphs (TEG) are Timed Petri Nets in which all places have single upstream and single downstream transitions and appropriately model DES characterized by delay and synchronization phenomena. TEG can be described by linear equations in the dioid algebra formulation ([1], [4], [8]) and this fact has permitted many important achievements on the control of DES modelled by TEG, as detailed in [3], [6], [7], [11] and [12]. TEG control problems are usually stated in a Just-in-Time context, where the design goal is to minimize stocks while guaranteeing performance (e.g. throughput). One possible approach for the control of TEG is the model-reference technique in which a given model (written in dioid formalism) describes the desired performance limits and the design goal is achieved through the calculation of a precompensator or of a feedback controller [7], [11]. The techniques based on feedback control, although favoring stability, are limited in the sense that the reference model must satisfy certain restrictive conditions. Those based on precompensation can guarantee performance for any reference model, but not stability (for the concept of stability in TEG, see [5]). The present paper proposes a new technique for the design of controllers based on the simultaneous calculation of a precompensator and a feedback controller. The main advantage of the approach is

C. A. Maia is with Departamento de Engenharia Elétrica, Universidade Federal de Minas Gerais, Brazil. On leave at Laboratoire d'Ingénierie des Systèmes Automatisés, Université d'Angers, France. Grant from CAPES, Brazil. E-mail: andrey@dca.fee.unicamp.br

L. Hardouin is with Laboratoire d'Ingénierie des Systèmes Automatisés, Université d'Angers, France . E-mail: laurent.hardouin@istia.univ-angers.fr

R. Santos-Mendes is with Faculdade de Engenharia Elétrica e de Computação, Universidade Estadual de Campinas, Brazil. E-mail: rafael@dca.fee.unicamp.br

B. Cottenceau is with Laboratoire d'Ingénierie des Systèmes Automatisés, Université d'Angers, France . E-mail: bertrand.cottenceau@istia.univ-angers.fr

that it achieves optimality regarding stocks while guaranteeing optimal compliance with any prescribed reference model. In addition sufficient conditions for stabilization of the system are established.

The paper is organized as follows. Section II introduces some algebraic tools concerning the Dioid and Residuation theories and their applications to TEG. Section III introduces some control results and develops the proposed control structure and section IV shows an application to TEG stabilization with an illustrative example. A conclusion is given in section V.

II. LINEAR SYSTEMS THEORY FOR TEG USING DIOID THEORY

A *dioid* \mathcal{D} is an algebraic structure with two internal operations denoted by \oplus and \otimes . The operation \oplus is associative, commutative and idempotent, that is, $a \oplus a = a$. The operation \otimes is associative (but not necessarily commutative) and distributive at left and at right with respect to \oplus . The neutral elements of \oplus and \otimes are represented by ε and e respectively, and ε is absorbing for \otimes ($\forall a \in \mathcal{D}, \varepsilon \otimes a = a \otimes \varepsilon = \varepsilon$). In a dioid, a partial order relation is defined by $a \succeq b$ iff $a = a \oplus b$ and $x \wedge y$ denotes the greatest lower bound between x and y . A dioid \mathcal{D} is said to be complete if it is closed for infinite \oplus -sums and if \otimes distributes over infinite \oplus -sums. Most of the time the symbol \otimes will be omitted as in conventional algebra, moreover, $a^i = a \otimes a^{i-1}$ and $a^0 = e$.

Theorem 1 ([1], th. 4.75): The implicit equation $x = ax \oplus b$ defined over a complete dioid \mathcal{D} , admits $x = a^*b$ as least solution, where $a^* = \bigoplus_{i \in \mathbb{N}} a^i$ (Kleene star operator).

TEG control problems, stated in a just-in-time context, usually involves the inversion of isotone mappings¹, that is, one must find x such that $f(x) = y$ (where f is isotone). Residuation Theory [2] deals with such problems stated in partially ordered sets and is based on the following concepts. First, the subsolution set is defined as $\{x | f(x) \preceq y\}$. The residuated mapping is defined as follows.

Definition 1 (Residual and residuated mapping): An isotone mapping $f : \mathcal{D} \rightarrow \mathcal{E}$, where \mathcal{D} and \mathcal{E} are partially ordered sets, is a *residuated mapping* if for all $y \in \mathcal{E}$ there exists a greatest subsolution for the equation $f(x) = y$ (hereafter denoted $f^\sharp(y)$). The mapping f^\sharp is called the *residual* of f .

The mappings $L_a : x \mapsto a \otimes x$ and $R_a : x \mapsto x \otimes a$ defined over a complete dioid \mathcal{D} are both residuated ([1], p. 181). Their residuals are isotone mappings denoted respectively

¹ f is isotone mapping if it preserves order, that is, $a \preceq b \implies f(a) \preceq f(b)$.

by $L_a^\sharp(x) = a \backslash x$ and $R_a^\sharp(x) = x / a$. Some useful dioid formulæ involving these residuals are given below.

$$a(a \backslash x) \preceq x \quad (1)$$

$$a(a \backslash (ax)) = ax \quad (2)$$

$$a \backslash a = (a \backslash a)^* \quad (3)$$

$$(a^*)^2 = a^* \quad (4)$$

A trajectory of a TEG transition x is a firing date sequence $\{x(k)\} \in \mathbb{Z}$. For each increasing sequence $\{x(k)\}$, it is possible to define the transformation $x(\gamma) = \bigoplus_{k \in \mathbb{Z}} x(k) \gamma^k$ where γ is a backward shift operator in event domain (that is $y(\gamma) = \gamma x(\gamma) \Leftrightarrow \{y(k)\} = \{x(k-1)\}$, see [1], p. 228). This transformation is analogous to the Z -transform used in discrete-time classical control theory and the formal series $x(\gamma)$ is a synthetic representation of the trajectory $x(k)$. The set of the formal series in γ is denoted by $\overline{\mathbb{Z}}_{\max}[\gamma]$ and constitutes a dioid. For MIMO TEG, vectors $U \in (\overline{\mathbb{Z}}_{\max}[\gamma])^p$ and $Y \in (\overline{\mathbb{Z}}_{\max}[\gamma])^m$ will respectively represent the input and output trajectories of the TEG. These trajectories can be related ([1], p. 243) by the equation $Y = HU$, where $H \in (\overline{\mathbb{Z}}_{\max}[\gamma])^{m \times p}$ is called the transfer matrix of the TEG. Entries of matrix H are periodic series ([1], p. 260) in the dioid $\overline{\mathbb{Z}}_{\max}[\gamma]$, usually represented by² $p(\gamma) \oplus q(\gamma)(\tau\gamma^\nu)^*$. The asymptotic slope of a periodic series $s = p(\gamma) \oplus q(\gamma)(\tau\gamma^\nu)^*$ denoted $\sigma_\infty(s)$ is defined as the ratio³ $\sigma_\infty(s) = \frac{\nu}{\tau}$.

Theorem 2 ([8], p. 196): Let s_1 and s_2 be two periodic series such that $\nu_1, \nu_2 \neq 0$ and $\tau_1, \tau_2 \neq 0$, then

$$\sigma_\infty(s_1 \oplus s_2) = \min(\sigma_\infty(s_1), \sigma_\infty(s_2)),$$

$$\sigma_\infty(s_1 \otimes s_2) = \min(\sigma_\infty(s_1), \sigma_\infty(s_2)),$$

$$\sigma_\infty(s_1 \wedge s_2) = \max(\sigma_\infty(s_1), \sigma_\infty(s_2)).$$

If $\sigma_\infty(s_1) \leq \sigma_\infty(s_2)$ then $\sigma_\infty(s_2 \backslash s_1) = \sigma_\infty(s_1)$, else $s_2 \backslash s_1 = \varepsilon$.

III. CONTROL METHOD

The control method proposed herein is based on the Just-in-Time strategy and on the model reference approach [7] and is described as follows. Let $H \in (\overline{\mathbb{Z}}_{\max}[\gamma])^{m \times p}$ be the transfer matrix of the plant and $G_{ref} \in (\overline{\mathbb{Z}}_{\max}[\gamma])^{m \times p}$ be the reference model, *i.e.*, the desired transfer matrix for the controlled system. The precompensation problem is solved by finding the greatest precompensator P such that $HP \preceq G_{ref}$. The optimal solution, denoted by P_{op} , is given by

$$P_{op} = H \backslash G_{ref}. \quad (5)$$

This means that, for a given external input⁴ $V \in (\overline{\mathbb{Z}}_{\max}[\gamma])^p$, the input variable, given by $U = PV$, will be

² $p(\gamma) = \bigoplus_{i=0}^{n-1} p_i \gamma^i$, $p_i \in \mathbb{N}$, is a polynomial that represents the transient and $q(\gamma) = \bigoplus_{j=0}^{\nu-1} q_j \gamma^j$, $q_i \in \mathbb{N}$, is a polynomial that represents a pattern which is repeated each τ time units and each ν firings of the transition.

³Asymptotic slope in a manufacturing context can be viewed as the production rate of the system. The ratio $\sigma_\infty(s)$ is calculated in the conventional algebra.

⁴In a Just-in-Time context, V represents the available catering of raw material and U represents the allowance of the raw material into the system.

maximal. In fact, for any P such that $HP \preceq G_{ref}$, $P \preceq P_{op}$, therefore the isotony property assures that $U = PV \preceq P_{op}V$.

In the feedback control context, the closed-loop transfer matrix between Y and V , for a given feedback controller F , is given by $H(FH)^*$. Therefore the problem is solved by finding the greatest F such that $H(FH)^* \preceq G_{ref}$.

This problem can be solved via residuation theory if some restrictions are imposed on the reference model. The following result is due to [7].

Proposition 1: Let $H \in (\overline{\mathbb{Z}}_{\max}[\gamma])^{m \times p}$ be the transfer function of a TEG. For every reference model G_{ref} such that $G_{ref} = R^*H$ or $G_{ref} = HS^*$ (where $R \in (\overline{\mathbb{Z}}_{\max}[\gamma])^{m \times m}$ and $S \in (\overline{\mathbb{Z}}_{\max}[\gamma])^{p \times p}$) there exists a greatest feedback controller $F \in (\overline{\mathbb{Z}}_{\max}[\gamma])^{p \times m}$ such that the transfer function of the closed-loop system is less than or equal to G_{ref} . The greatest feedback controller is:

$$F_{op} = H \backslash G_{ref} / H.$$

In this strategy the transfer function between U and V is $(FH)^*$.

Property 1: If $H(FH)^* \preceq G_{ref}$, for given H and G_{ref} , then $(FH)^* \preceq P_{op} = H \backslash G_{ref}$.

The proof comes from the fact that $ax \preceq b \Leftrightarrow x \preceq a \backslash b$. This property means that the transfer function between U and V for the optimal open-loop strategy is always greater than or equal to the one obtained for any feasible feedback strategy.

The model-reference control scheme proposed in this paper is a generalization of the two strategies described above, that is, it uses a precompensator and a feedback controller together. The two main advantages of this strategy compared with the simple feedback is that it always leads to an optimal control signal which is equal to $P_{op}V$ and there is no restriction concerning the reference model choice. Fig. 1 illustrates the approach.

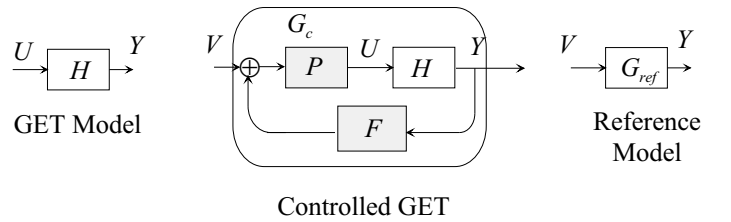


Fig. 1. Proposed Control Structure

By using theorem 1, one can obtain the closed-loop equations which relate U , V and Y :

$$Y = G_c V = (HPF)^* HPV = HP(FHP)^* V; \quad (6)$$

$$U = G_{uv} V = P(FHP)^* V; \quad (7)$$

where $G_c = (HPF)^* HP$ and $G_{uv} = P(FHP)^*$ represent closed-loop transfer functions between Y and V and between U and V respectively. The problem can be stated as follows. *Given a TEG, what are the controller matrices P and F which assure the greatest transfer function between U and V , *i.e.* G_{uv} , such that $G_c \preceq G_{ref}$?* Again, considering the Just-in-Time context, one seeks the controller which satisfies

the reference specification $G_c \preceq G_{ref}$ while delaying as much as possible the entrance of products to be processed. Formally, the problem can be stated as follows:

$$\bigoplus_{P, F} G_{uv}(P, F) \quad (8)$$

s.t. $G_c = HP(FHP)^* \preceq G_{ref}$.

This statement shows that $P = [\varepsilon]_{p \times p}$ is always a subsolution to the problem independently of the choice of F , meaning that the subsolution set is not empty. Furthermore, it is easy to notice that the strategies using exclusively a precompensator (by setting $F = [\varepsilon]_{p \times m}$) or exclusively a feedback controller (by setting $P = I_{p \times p}$, where $I_{p \times p}$ is the identity matrix in dioid) are particular cases of the above problem.

Proposition 2: For the proposed control scheme shown in Fig. 1, the three following inequalities are equivalent:

$$\begin{aligned} HP(FHP)^* &\preceq G_{ref} \\ P(FHP)^* &\preceq H \backslash G_{ref} \\ HP(FHP)^* &\preceq H(H \backslash G_{ref}) \end{aligned}$$

Proof: The relation $HP(FHP)^* \preceq G_{ref} \Rightarrow P(FHP)^* \preceq H \backslash G_{ref}$ comes from the residuation definition. $P(FHP)^* \preceq H \backslash G_{ref} \Rightarrow HP(FHP)^* \preceq H(H \backslash G_{ref})$ comes from the isotony of \otimes . Finally $HP(FHP)^* \preceq H(H \backslash G_{ref}) \Rightarrow HP(FHP)^* \preceq G_{ref}$ is due to inequality (1), concluding the proof. ■

Lemma 1: Let $\mathbb{S}_a = \{x \mid x^* \preceq a^*\}$ be a subset of the complete dioid \mathbb{D} where $a \in \mathbb{D}$. Then $\mathbb{S}_a = \{x \mid x \preceq a^*\}$ and as a consequence the greatest element of \mathbb{S}_a is a^* .

Proof: It is sufficient to show the equivalence $x^* \preceq a^* \Leftrightarrow x \preceq a^*$. If $x^* \preceq a^*$ then $x^* = e \oplus x \oplus x^2 \oplus \dots \preceq a^*$ so $x \preceq a^*$. On the other hand, if $x \preceq a^*$, then $x^2 \preceq xa^* \preceq a^*a^* \preceq a^*$ because of the isotony of the multiplication and equation (4). By induction, one obtains $\forall i \geq 1 \ x^i \preceq a^*$, which leads to $x^* = e \oplus x \oplus x^2 \oplus \dots \preceq a^*$. ■

Lemma 2: A solution to problem 8 must satisfy $P \preceq G_{uv} \preceq H \backslash G_{ref}$.

Proof: Straightforward from the problem definition and from the observation that $G_{uv} = P(FHP)^* = P \oplus \bigoplus_{i=1}^{\infty} P(FHP)^i$ which implies that $P \preceq G_{uv}$. ■

Proposition 3: A solution to the optimization problem proposed in (8) is given by:

$$P_{op} = H \backslash G_{ref}. \quad (9)$$

$$F_{op} = (HP_{op}) \backslash (HP_{op}) \phi (HP_{op}). \quad (10)$$

Proof: From lemma 2, G_{uv} is maximum (it is equal to the upper bound) if $P = H \backslash G_{ref}$ and $F = \varepsilon$. So the greatest F for this value of P is given by the greatest subsolution of inequality $P_{op}(FHP_{op})^* \preceq H \backslash G_{ref}$, which in turn (by proposition 2) is equivalent to $HP_{op}(FHP_{op})^* \preceq H(H \backslash G_{ref}) = HP_{op}$. Moreover, from the residuation definition this inequality is equivalent to $(FHP_{op})^* \preceq (HP_{op}) \backslash (HP_{op})$. Equation (3) yields $((HP_{op}) \backslash (HP_{op}))^* = (HP_{op}) \backslash (HP_{op})$ then, thanks to lemma 1, $FHP_{op} \preceq (HP_{op}) \backslash (HP_{op})$. Finally, by solving this last inequality one obtains $F_{op} = (HP_{op}) \backslash (HP_{op}) \phi (HP_{op})$. ■

One must observe here that unlike the approach depicted in proposition 1, the proposed approach does not restrict the reference model choice.

Property 2: The solution given by proposition 3 assures that $G_{uv} = H \backslash G_{ref}$ and $G_c = HP_{op}$.

This property follows directly from proposition 3, lemma 2 and from the observation that $G_c = HG_{uv}$ given by equations (6) and 7. It means that the proposed solution always assures that greatest closed-loop transfer functions G_{uv} and G_c are equal to their upper bounds, that is, P_{op} and HP_{op} respectively.

Property 3: If there exists a matrix D such that $G_{ref} = HD$ then the optimal solution for the proposed control structure leads to $G_c = G_{ref}$. This condition means that the closed-loop system effectively matches the reference model.

Proof: According to property 2, it is sufficient to show that $HP_{op} = G_{ref}$ under the given conditions. Equation (9) gives $P_{op} = H \backslash (HD)$. Therefore $HP_{op} = H(H \backslash (HD))$ which is equal to HD by equation (2). ■

If the goal is to preserve the system impulse response, that is $G_{ref} = H$, an optimal solution is achieved if $P_{op} = H \backslash H$ and $F_{op} = H \backslash H \phi H$. Again one uses the fact that $a(a \backslash a) = a$, thanks to equation (2).

IV. APPLICATION: TEG STABILIZATION

Consider the TEG depicted in Fig. 2 as an illustrative example. It represents a workshop with 3 machines (M_1 to M_3) and its input-output equation is given by

$$y = [7(3\gamma)^* \ 9(4\gamma)^*]u. \quad (11)$$

It is important to observe that this TEG is unstable since production rates of machine M_1 and M_2 are different. This means that the number of tokens in the place between M_1 and M_3 can be unbounded for some inputs. However it is known that a TEG is stable under certain conditions, e.g., the TEG is strongly connected [5]. By definition ([1], p. 305) an event graph is structurally controllable if every internal transition can be reached by a path from at least one input transition. It is structurally observable if, from every internal transition, there exists a path to at least one output transition. These concepts allow the following.

Proposition 4 (TEG Stabilization): Let H be a transfer function of a TEG structurally controllable and observable and denote $\sigma_{\infty}(H) = \text{Min}_{1 \leq i \leq m, 1 \leq j \leq p}(\sigma_{\infty}(H_{ij}))$. If G_{ref} is such that $\sigma_{\infty}([G_{ref}]_{ij}) = \lambda \leq \sigma_{\infty}(H) \ \forall i \in [1, m]$ and $\forall j \in [1, p]$, then equations (9) and (10) lead to optimal controllers, P_{op} and F_{op} , which assure stability of the closed-loop system.

Proof: If a TEG is structurally controllable and observable, in every row and in every column of H there exists a non null entry. According to matrix residuation ([1], p.198), $[P_{op}]_{ij} = \bigwedge_{k=1}^m H_{kj} \backslash [G_{ref}]_{ki}$, $\forall i, j \in [1, p]$. Since $\sigma_{\infty}([G_{ref}]_{ki}) = \lambda \leq \sigma_{\infty}(H)$ then by theorem 2 $\sigma_{\infty}([P_{op}]_{ij}) = \lambda$, $\forall i, j \in [1, p]$. This result means that matrix P_{op} is full and all its entries have the same asymptotic slope. Furthermore $\sigma_{\infty}([HP_{op}]_{ij}) = \lambda \leq \sigma_{\infty}(H) \ \forall i \in [1, m]$ and $\forall j \in [1, p]$. Therefore the TEG resulting from a composition of P and H is also structurally controllable and observable. Similarly from equation (10), one

gets $\sigma_\infty([F_{op}]_{ij}) = \lambda \forall i \in [1, p]$ and $\forall j \in [1, m]$. So every entry $[F_{op}]_{ij} \neq \varepsilon$ have the same asymptotic slope which implies that each output of the system is connected to each input. As a result, since the system is structurally controllable and observable, the closed-loop system is strongly connected. Therefore, as remarked before [5], it is stable. ■

For the example modelled by equation (11), $\sigma_\infty(H) = \frac{1}{4}$. If the reference model is chosen as⁵ $G_{ref} = [10(4\gamma)^* \ 10(4\gamma)^*]$ all the conditions required in the theorem 4 are fulfilled. The optimal solutions given by equations (9) and (10) are respectively⁶ $P_{op} = (4\gamma)^* \begin{pmatrix} 3 & 3 \\ 1 & 1 \end{pmatrix}$ and $F_{op} = (4\gamma)^* \begin{pmatrix} -10 & -10 \end{pmatrix}$. This feedback is not causal because there are negative coefficients in matrix entries meaning a negative date for the transition firings (see [1], p.259, for a strict definition of causality in dioid). However the canonical injection⁷ from the set of causal elements of $\overline{\mathbb{Z}}_{\max}[\gamma]$ (denoted $\overline{\mathbb{Z}}_{\max}^+[\gamma]$) in $\overline{\mathbb{Z}}_{\max}[\gamma]$ is also residuated (see [6] for details). Its residual is denoted Pr_+ and its computation for all $s \in \overline{\mathbb{Z}}_{\max}[\gamma]$ is given by

$$\text{Pr}_+ \left(\bigoplus_{k \in \mathbb{Z}} s(k) \gamma^k \right) = \bigoplus_{k \in \mathbb{Z}} s_+(k) \gamma^k$$

where $s_+(k) = \begin{cases} s(k) & \text{if } (k, s(k)) \geq (0, 0), \\ \varepsilon & \text{otherwise.} \end{cases}$ In practice, this result means that the negative coefficients of the series can be simply eliminated. In [6] it is demonstrated, in a slightly different context, that the application of operator Pr_+ to the solution of the proposed problem preserves optimality. This result can be extended to the problem stated in this paper, that is, $(\text{Pr}_+(P_{op}), \text{Pr}_+(F_{op}))$ is an optimal solution to the problem stated in equation (8) when P and F are restricted to the causal set. Actually, since $G_{uv} \preceq H \setminus G_{ref}$ a causal upper bound for G_{uv} is $\text{Pr}_+(H \setminus G_{ref})$. As a result, if $P = \text{Pr}_+(H \setminus G_{ref})$ and $F = \varepsilon$ then G_{uv} is maximum. By using an argument similar to that presented in proposition 3, one can demonstrate that the maximal causal feedback is given by $\text{Pr}_+((HP_{op}) \setminus (HP_{op}) \setminus (HP_{op}))$. Therefore the greatest causal feedback for the example is $F_{op+} = \text{Pr}_+(F_{op}) = 2\gamma^3(4\gamma)^* \begin{pmatrix} \varepsilon & \varepsilon \end{pmatrix}$. Fig. 2 shows one realization of the controlled workshop system.

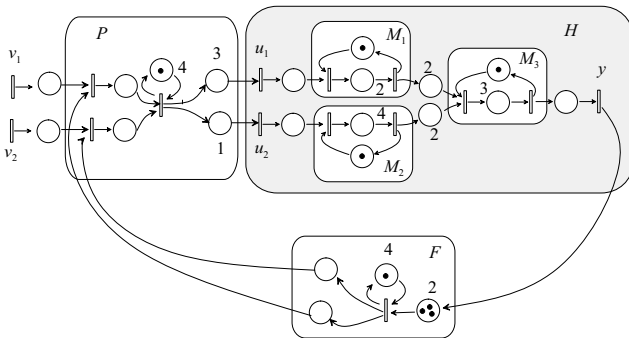


Fig. 2. Controlled Workshop System

⁵This reference does not satisfy the conditions of the proposition 1. Indeed $G_{ref} \neq R^*H$ and $G_{ref} \neq HS^*$.

⁶Softwares to handle dioid algebra using Scilab language can be downloaded from the sites [13].

⁷ $I : V \mapsto W$ with $V \subset W$, $x \mapsto x$.

V. CONCLUSION

This paper presents a new method for the TEG model-reference control in the context of dioid theory. A structure based on precompensation as well as on feedback assures an optimal solution to the just-in-time control problem together with optimal compliance with any model reference. The results herein presented generalize the results found in the literature based exclusively on precompensation or exclusively on feedback control. A main result is the absolute absence of restrictions concerning the choice of the reference model G_{ref} . Moreover, sufficient conditions are derived to guarantee the closed-loop system stabilization and an example illustrates the applicability of the results. The proposed conditions are not necessary and a complete solution for the TEG stabilization problem is yet a concern in the context of TEG control theory. As well, robustness analysis issues remain to be explored in future works, as indicated by [10].

REFERENCES

- [1] F. Baccelli, G. Cohen, G.J. Olsder, and J.P. Quadrat. *Synchronization and Linearity : An Algebra for Discrete Event Systems*. Wiley and Sons, 1992.
- [2] T.S. Blyth and M.F. Janowitz. *Residuation Theory*. Pergamon press, 1972.
- [3] J.-L. Boimond, J.-L. Ferrier. Internal Model Control and Max-Algebra: Controller Design. *IEEE Trans. on Automat. Contr.*, 41(3):457–461, 1996.
- [4] G. Cohen, P. Moller, J.P. Quadrat, and M. Viot. Algebraic Tools for the Performance Evaluation of Discrete Event Systems. *IEEE Proc.: Spec. Issue on Disc. Event Syst.*, 77(1):39–58, Jan. 1989.
- [5] C. Commault. Feedback Stabilization of Some Event Graph Models. *IEEE Trans. on Automat. Contr.*, 43(10):1419–1423, Oct. 1998.
- [6] B. Cottenceau, L. Hardouin, J.-L. Boimond, and J.-L. Ferrier. Synthesis of Greatest Linear Feedback for TEG in Dioid. *IEEE Trans. on Automat. Contr.*, 44(6):1258–1262, 1999.
- [7] B. Cottenceau, L. Hardouin, J.-L. Boimond, and J.-L. Ferrier. Model Reference Control for Timed Event Graphs in Dioid. *Automatica*, 37:1451–1458 2001.
- [8] S. Gaubert. *Théorie des Systèmes Linéaires dans les Dioïdes*. Thèse, École des Mines de Paris, Jul. 1992.
- [9] L. Holloway, B. Krogh, and A. Giua. A survey of Petri Net Methods for Controlled Discrete Event Systems. *Discrete Event Dynamic Systems: Theory and Applications*, 7(2):151–190, 1997.
- [10] M. Lhommeau, L. Hardouin, B. Cottenceau and J.-L. Boimond. Sur les correcteurs en boucle fermée dans les dioïdes. *Modél. des syst. réact. (MSR'2001)*, Toulouse, France, 463–478, 2001.
- [11] R. Lüders, R. Santos-Mendes. Generalized Multivariable Control of Discrete Event Systems in Dioid. In *6th Int. Workshop on Disc. Event Syst. - WODES'02*, Zaragoza, Spain, Oct. 2002.
- [12] E. Menguy, J.-L. Boimond, L. Hardouin, and J.-L. Ferrier. Just-in-time Control of Timed Event Graphs Update of Reference Input, Presence of Uncontrollable Input. *IEEE Trans. on Automat. Contr.*, 45(11):2155–2158, Nov. 2000.
- [13] SW2001. Software Tools for Manipulating Periodic Series. <http://www.istia-angers.fr/hardouin/outils.html>, <http://amadeus.inria.fr/gaubert/papers/max.html>, <http://www-roq.inria.fr/scilab/quadrat/quadrat.html>, 2001.



Brief Paper

Model reference control for timed event graphs in dioids[☆]

Bertrand Cottenceau*, Laurent Hardouin, Jean-Louis Boimond, Jean-Louis Ferrier

Laboratoire d'Ingénierie des Systèmes Automatisés, 62, av. Notre-Dame du Lac, 49000 Angers, France

Received 11 April 2000; revised 21 January 2001; received in final form 12 March 2001

Abstract

This paper deals with feedback controller synthesis for timed event graphs in dioids. We discuss here the existence and the computation of a controller which leads to a closed-loop system whose behavior is as close as possible to the one of a given reference model and which delays as much as possible the input of tokens inside the (controlled) system. The synthesis presented here is mainly based on residuation theory results and some Kleene star properties. © 2001 Elsevier Science Ltd. All rights reserved.

Keywords: Discrete-event systems; Timed event graphs; Dioid; Residuation theory; Feedback synthesis

1. Introduction

Timed event graphs (TEG) constitute a subclass of timed Petri nets of which each place has exactly one upstream and one downstream transition. It is well known that the timed/event behavior of a TEG, under the earliest functioning rule,¹ can be expressed by linear relations over some dioids (Baccelli, Cohen, Olsder, & Quadrat, 1992; De Schutter, 1996). Strong analogies then appear between the classical linear system theory and the $(\max, +)$ -linear system theory. In particular, the concept of *control* is well defined in the context of TEG study. It refers to the firing-control of the TEG input transitions in order to reach desired performance (see for instance Cofer & Garg (1996), Takai (1989)). In the $(\max, +)$ literature, an *optimal control* for TEG exists and is proposed in Cohen, Moller, Quadrat, and Viot (1989), Menguy, Boimond, Hardouin, and Ferrier (2000). It is an open-loop control that requires the knowledge of the whole reference input trajectory to compute the control law. For a given reference input, this open-loop control

yields the *latest* input firing date in order to obtain the output before the desired date.

This paper aims at transposing some *closed-loop control structures* to TEG. More precisely, we focus on *controller synthesis* such as *output feedback controller*, *state feedback controller* or *output feedback on state controller*. The controller is synthesized in a *model matching* objective, i.e. so that the *controlled system* is, on the one hand, less than the *reference model* and, on the other hand, as close as possible to the chosen reference. Furthermore the proposed controllers allow delaying, as much as possible, the token input inside the TEG.

Applications of these controllers are possible within the framework of production management. Indeed, TEG are well adapted to represent a class of manufacturing systems which present only delays and synchronization phenomena (Ayhan & Wortman, 1999). Therefore, in the manufacturing context our controllers allow modifying the dynamics of a system (production line or manufacturing workshop) according to a given reference model and delaying as much as possible the release of raw parts into the system. The latter property contributes to decreasing the work-in-process amount which is a concern for the just-in-time production.

In the next section, we recall some theoretical results from the $(\max, +)$ literature and introduce the algebraic foundations. Section 3 is devoted to review some elements of TEG representation over particular dioids. The problem of controller synthesis is stated and solved in Section 4. Section 5 aims to present an illustrative example.

[☆]This paper was not presented at any IFAC meeting. This paper was recommended for publication in revised form by Associate Editor C.G. Cassandras under the direction of Editor Tamer Basar.

*Corresponding author. Tel.: + 33-2-4136-5731; fax: + 33-2-4136-5735.

E-mail address: bertrand.cottenceau@istia.univ-angers.fr (B. Cottenceau).

¹I.e. a transition is fired as soon as it is enabled.

2. Elements of dioid and residuation theories

2.1. Dioid theory

We first recall in this section some notions from the dioid theory. The reader is invited to consult Baccelli et al. (1992) or Cohen et al. (1989) for a complete presentation.

Definition 1 (Dioid). A dioid is a set \mathcal{D} endowed with two inner operations denoted \oplus and \otimes .² The sum is associative, commutative, idempotent ($\forall a \in \mathcal{D}, a \oplus a = a$) and admits a neutral element denoted ε . The product is associative, distributes over the sum and admits a neutral element denoted e . The element ε is absorbing for the product.

Definition 2 (Order relation). An order relation can be associated with a dioid \mathcal{D} by the following equivalence: $\forall a, b \in \mathcal{D}, a \succcurlyeq b \Leftrightarrow a = a \oplus b$.

Definition 3 (Complete dioid). A dioid \mathcal{D} is complete if it is closed for infinite sums and if the product distributes over infinite sums too.

Example 4 ($\bar{\mathbb{Z}}_{\max}$ dioid). The set $\bar{\mathbb{Z}} = \mathbb{Z} \cup \{-\infty, +\infty\}$ endowed with the max operator as sum and the classical sum $+$ as product is a complete dioid, usually denoted by $\bar{\mathbb{Z}}_{\max}$, of which $\varepsilon = -\infty$ and $e = 0$.

Theorem 5. Over a complete dioid \mathcal{D} , the implicit equation $x = ax \oplus b$ admits $x = a^*b$ as least solution, where $a^* = \bigoplus_{i \in \mathbb{N}} a^i$ (Kleene star operator) with $a^0 = e$.

The Kleene star operator, over a complete dioid \mathcal{D} , will be sometimes represented by the following mapping $\mathcal{H} : \mathcal{D} \rightarrow \mathcal{D}, x \mapsto x^*$.

Theorem 6. Let \mathcal{D} be a complete dioid and $a, b \in \mathcal{D}$.

$$a(ba)^* = (ab)^*a, \tag{1}$$

$$(a^*)^* = \mathcal{H}(a^*) = a^*. \tag{2}$$

2.2. Residuation theory

The residuation theory provides, under some assumptions, optimal solutions to inequalities such as $f(x) \preceq b$, where f is an isotone mapping (f s.t. $a \preceq b \Rightarrow f(a) \preceq f(b)$) defined over ordered sets. Some theoretical results are summarized below. Complete presentations are given in Blyth and Janowitz (1972) and Baccelli et al. (1992).

²The symbol \otimes will not be written explicitly if no confusion is possible.

Definition 7 (Residual and residuated mapping). Let $f: \mathcal{E} \rightarrow \mathcal{F}$ be an isotone mapping, where (\mathcal{E}, \preceq) and (\mathcal{F}, \preceq) are ordered sets. The mapping f is said to be residuated if for all $y \in \mathcal{F}$, the least upper bound of the subset $\{x \in \mathcal{E} \mid f(x) \preceq y\}$ exists and lies in this subset. It is then denoted $f^\#(y)$. The mapping $f^\#$ is called the residual of f . When f is residuated, $f^\#$ is the unique isotone mapping such that

$$f \circ f^\# \preceq \text{Id} \quad \text{and} \quad f^\# \circ f \succeq \text{Id}, \tag{3}$$

where Id is the identity mapping respectively, on \mathcal{F} and \mathcal{E} .

Theorem 8 (Baccelli et al., 1992). Consider the mapping $f: E \rightarrow F$ where E and F are complete dioids of which the bottom elements are, respectively, denoted by ε_E and ε_F . Then, f is residuated iff $f(\varepsilon_E) = \varepsilon_F$ and $f(\bigoplus_{x \in A} x) = \bigoplus_{x \in A} f(x)$ for each $A \subseteq E$.

Corollary 9. The mappings $x \mapsto ax$ and $x \mapsto xa$ defined over a complete dioid \mathcal{D} are both residuated.³ Their residuals are usually denoted, respectively, $x \mapsto a \setminus x$ and $x \mapsto x \not\! / a$ in (max, +) literature.⁴

Proof. According to Definition 3, if \mathcal{D} is a complete dioid then the product distributes over infinite sums and ε is absorbing which satisfies the requirement of Theorem 8. \square

Some classical results concerning product residual are given in the following theorem.

Theorem 10 (Baccelli et al., 1992). The mappings $x \mapsto a \setminus x$ and $x \mapsto x \not\! / a$ verify the following properties:

$$(ab) \setminus x = b \setminus (a \setminus x) \quad x \not\! / (ba) = (x \not\! / a) \not\! / b, \tag{4}$$

$$a^*x = a^* \setminus (a^*x) \quad xa^* = (xa^*) \not\! / a^*. \tag{5}$$

Theorem 11 (Max Plus, 1991). Let \mathcal{D} be a complete dioid and $A \in \mathcal{D}^{p \times n}$ be a matrix with entries in \mathcal{D} . Then, $A \setminus A$ is a matrix in $\mathcal{D}^{n \times n}$ which verifies

$$A \setminus A = (A \setminus A)^*. \tag{6}$$

2.3. Mapping restriction

In this subsection, we address the problem of mapping restriction and its connection with the residuation theory. In particular, we show that the Kleene star mapping, which can be shown to be not residuated, becomes residuated as soon as its codomain is restricted to its image.

³Let us note that this property concerns as well a matrix dioid product, for instance $X \mapsto AX$ where $A, X \in \mathcal{D}^{n \times n}$. See Baccelli et al. (1992) for the computation of $A \setminus B$ and $B \not\! / A$.

⁴ $a \setminus b$ is the greatest solution of $ax \preceq b$.

Definition 12 (Restricted mapping). Let $f: E \rightarrow F$ be a mapping and $A \subseteq E$. We will denote $f|_A: A \rightarrow F$ the mapping defined by $f|_A = f \circ \text{Id}|_A$ where $\text{Id}|_A: A \rightarrow E, x \mapsto x$ is the canonical injection. Identically, consider $B \subseteq F$ with $\text{Im} f \subseteq B$. The mapping $B|f: E \rightarrow B$ is defined by $B|f = \text{Id}|_{B \circ B|f}$, where $\text{Id}|_B: B \rightarrow F, x \mapsto x$ is the canonical injection.

Definition 13 (Closure mapping). An isotone mapping $f: E \rightarrow E$ defined on an ordered set E is said to be a closure mapping if $f \succcurlyeq \text{Id}$ and $f \circ f = f$.

Remark 14. The mapping \mathcal{K} is a closure mapping since $a^* \succcurlyeq a$ and $\mathcal{K}(a^*) = a^*$ (see (2)).

Proposition 15. Let $f: E \rightarrow E$ be a closure mapping. Then, $\text{Im} f|f$ is a residuated mapping whose residual is the canonical injection $\text{Id}|_{\text{Im} f}: \text{Im} f \rightarrow E, x \mapsto x$.

Proof. According to (3), $\text{Im} f|f$ is residuated if there exists a mapping g such that $\text{Im} f|f \circ g \preccurlyeq \text{Id}$ and $g \circ \text{Im} f|f \succcurlyeq \text{Id}$, where identity mappings are, respectively, identity on $\text{Im} f$ and on E . By setting $g = \text{Id}|_{\text{Im} f}$, we both verify $\text{Im} f|f \circ \text{Id}|_{\text{Im} f} = \text{Im} f|f|_{\text{Im} f} = \text{Id}$ (identity on $\text{Im} f$) since $f \circ f = f$, and $\text{Id}|_{\text{Im} f} \circ \text{Im} f|f = f \succcurlyeq \text{Id}$ (by Definition 13). \square

Corollary 16. The mapping $\text{Im} \mathcal{K} \mathcal{K}$ is a residuated mapping whose residual is $(\text{Im} \mathcal{K} \mathcal{K})^\# = \text{Id}|_{\text{Im} \mathcal{K}}$.

Remark 17. We can state from Corollary 16 that $x = a^*$ is the greatest solution to inequality $x^* \preccurlyeq a^*$. Actually, this greatest solution achieves equality.

3. TEG description on dioids

3.1. Transfer function

We recall that TEGs can be seen as linear discrete event dynamical systems by using some dioid algebras (Cohen et al., 1989; Baccelli et al., 1992). For instance, by associating with each transition x a *dater*⁵ function $\{x(k)\}_{k \in \mathbb{Z}}$, it is possible to obtain a linear state representation in $\bar{\mathbb{Z}}_{\max}$. As in conventional system theory, output $\{y(k)\}_{k \in \mathbb{Z}}$ of a SISO TEG is then expressed as a convolution of its input $\{u(k)\}_{k \in \mathbb{Z}}$ by its impulse response⁶ $\{h(k)\}_{k \in \mathbb{Z}}$.

Analogous transforms to \mathcal{Z} -transform (used to represent discrete-time trajectories in classical theory) can be introduced for TEGs. Indeed, one can represent a dater $\{x(k)\}_{k \in \mathbb{Z}}$ by its γ -transform which is defined as the follow-

ing formal power series: $X(\gamma) = \bigoplus_{k \in \mathbb{Z}} x(k)\gamma^k$. Variable γ may also be regarded as the backward shift operator in event domain (formally, $\gamma x(k) = x(k-1)$). Thus, one can express TEG behavior over the dioid of formal power series in one variable γ and coefficients in $\bar{\mathbb{Z}}_{\max}$. This dioid is usually denoted by $\bar{\mathbb{Z}}_{\max}[\![\gamma]\!]$ in literature.

Remark 18. In fact, the firing trajectories of a TEG are naturally monotonous. Therefore, a dioid such as $\gamma^* \bar{\mathbb{Z}}_{\max}[\![\gamma]\!]$ is more appropriate to represent a TEG behavior (see Baccelli et al. (1992) or Cohen et al. (1989) for further explanations).

For instance, considering the TEG drawn in solid black lines in Fig. 1 (without taking the dotted arcs into account), daters x_1, x_2 and x_3 are related as follows over $\bar{\mathbb{Z}}_{\max}$: $x_3(k) = 3x_1(k-1) \oplus 8x_2(k) \oplus 2x_3(k-1)$. Their respective γ -transforms, expressed over $\bar{\mathbb{Z}}_{\max}[\![\gamma]\!]$, are then related as: $x_3(\gamma) = 3\gamma x_1(\gamma) \oplus 8x_2(\gamma) \oplus 2\gamma x_3(\gamma)$. Consequently, for this TEG, we can obtain the following representation over $\bar{\mathbb{Z}}_{\max}[\![\gamma]\!]$:

$$\begin{aligned} X &= AX \oplus BU, \\ Y &= CX, \end{aligned} \tag{7}$$

with

$$\begin{aligned} A &= \begin{pmatrix} 2\gamma & \varepsilon & \varepsilon \\ \varepsilon & 3\gamma & \varepsilon \\ 3\gamma & 8 & 2\gamma \end{pmatrix}, & B &= \begin{pmatrix} \varepsilon & \varepsilon \\ \varepsilon & \varepsilon \\ \varepsilon & \varepsilon \end{pmatrix}, & X &= \begin{pmatrix} x_1 \\ x_2 \\ x_3 \end{pmatrix}, \\ C &= (\varepsilon \ \varepsilon \ 2), & U &= \begin{pmatrix} u_1 \\ u_2 \end{pmatrix} \text{ and } Y = y. \end{aligned}$$

By solving the state equation of (7) according to Theorem 5, i.e. $Y = CA^*BU$, we obtain the following transfer relation in $\bar{\mathbb{Z}}_{\max}[\![\gamma]\!]$:

$$Y = (5\gamma(2\gamma)^* \ 10(3\gamma)^*)U. \tag{8}$$

Remark 19. Algorithms and software tools are now available in order to establish such a transfer relation starting from the state representation (software tools (SW, 2000), algorithms (Gaubert, 1992; Cottenceau, 1999)).

3.2. Periodicity, causality and realizability

The transfer relation of a TEG is characterized by some periodic and causal properties which we recall below. Let us consider a series $s = \bigoplus_{k \in \mathbb{Z}} s(k)\gamma^k$ in $\bar{\mathbb{Z}}_{\max}[\![\gamma]\!]$. The support of s is defined by $\text{Supp}(s) = \{k \in \mathbb{Z} \mid s(k) \neq \varepsilon\}$, and its valuation corresponds to the lower bound of $\text{Supp}(s)$, i.e. $\text{val}(s) = \min\{k \in \mathbb{Z} \mid s(k) \neq \varepsilon\}$. A series $s \in \bar{\mathbb{Z}}_{\max}[\![\gamma]\!]$ such that $\text{Supp}(s)$ is finite is said to be polynomial.

⁵ $x(k)$ is equal to the date when the firing numbered k occurs.
⁶ This is the output due to an infinity of input firings at date zero (Max Plus, 1991).

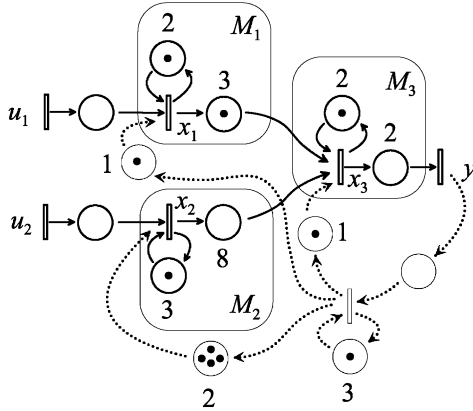


Fig. 1. A TEG endowed with a controller (dotted lines).

Definition 20 (Causality). A series $s \in \mathbb{Z}_{\max}[\gamma]$ is causal if $s = \varepsilon$ or if $\{\text{val}(s) \geq 0 \text{ and } s \succcurlyeq \gamma^{\text{val}(s)}\}$. The set of causal elements of $\mathbb{Z}_{\max}[\gamma]$ has a complete dioid structure denoted $\mathbb{Z}_{\max}^+[\gamma]$.

Definition 21 (Periodicity). A series $s \in \mathbb{Z}_{\max}[\gamma]$ is said to be periodic if it can be written as $s = p \oplus q(\tau\gamma^v)^*$ with p and q two polynomials and $v, \tau \in \mathbb{N}$. A matrix is said to be periodic if all its entries are periodic.

Definition 22 (Realizability). A series $s \in \mathbb{Z}_{\max}[\gamma]$ is said to be realizable if there exist three matrices A , B and C with entries in $\mathbb{N} \cup \{-\infty, +\infty\}$ such that $s = C(\gamma A)^* B$. A matrix is said to be realizable if all its entries are realizable.⁷

Theorem 23 (Cohen et al., 1989). *The following statements are equivalent:*

- A series s is realizable.
- A series s is periodic and causal.

The set of periodic series of $\mathbb{Z}_{\max}[\gamma]$ has a dioid structure which is not complete. Nevertheless, we have the following property.

Theorem 24 (Max Plus, 1991). *Let s_1 and s_2 be two periodic series of $\mathbb{Z}_{\max}[\gamma]$. Then, $s_1 \setminus s_2$ is also a periodic series.*

Theorem 25 (Cottenceau, Hardouin, Boimond, & Ferrier, 1999). *The canonical injection $\text{Id}_{1+} : \mathbb{Z}_{\max}^+[\gamma] \rightarrow \mathbb{Z}_{\max}[\gamma]$ is residuated. We denote by $\text{Pr}_+ : \mathbb{Z}_{\max}[\gamma] \rightarrow \mathbb{Z}_{\max}^+[\gamma]$ its residual.*

The series $\text{Pr}_+(s)$ is the greatest causal series less than or equal to s . From a practical point of view, for all $s \in \mathbb{Z}_{\max}[\gamma]$, the computation of $\text{Pr}_+(s)$ is obtained by:

$$\text{Pr}_+(\oplus_{k \in \mathbb{Z}} s(k)\gamma^k) = \oplus_{k \in \mathbb{Z}} s_+(k)\gamma^k \quad \text{where}$$

$$s_+(k) = \begin{cases} s(k) & \text{if } (k, s(k)) \geq (0, 0) \\ \varepsilon & \text{otherwise.} \end{cases}$$

Theorem 26. *Let s be a periodic (not necessarily causal) series of $\mathbb{Z}_{\max}[\gamma]$. Then, $\text{Pr}_+(s)$ is the greatest realizable series less than or equal to s .*

Sketch of proof. The Pr_+ mapping simply amounts to zeroing terms of a series which are not with positive coefficient or exponent. Then, if s is periodic, $\text{Pr}_+(s)$ remains periodic. Finally, $\text{Pr}_+(s)$ is both periodic and causal, i.e. realizable (cf. Theorem 23). \square

4. Feedback controller synthesis

4.1. Problem statement

In $\mathbb{Z}_{\max}[\gamma]$, the behavior of an m -input p -output TEG can be described by a state representation such as (7) where $U \in \mathbb{Z}_{\max}[\gamma]^m$ and $Y \in \mathbb{Z}_{\max}[\gamma]^p$. The input–output transfer relation is then expressed by $Y = HU$ where the matrix transfer function $H = CA^*B$ belongs to $\mathbb{Z}_{\max}[\gamma]^{p \times m}$.

We focus here on controller synthesis such as:

- *output feedback controller:* a controller, denoted F , is added between the output Y and the input U of the nominal system (see Fig. 2(a)). Therefore, the process input verifies $U = V \oplus FY$, and the output is described by $Y = H(V \oplus FY)$. According to Theorem 5, the closed-loop transfer relation (depending on F) is then equal to

$$Y = (HF)^*HV. \quad (9)$$

- *state feedback controller:* a controller, denoted L , is added between the internal state⁸ X and the input U of the system (see Fig. 2(b)). The input is then described by $U = V \oplus LX$. It can be checked that the transfer relation becomes:

$$Y = H(LA^*B)^*V. \quad (10)$$

- *output feedback on state controller:* a controller, denoted S , is added between the output and the internal state (see Fig. 2(c)). The state evolution is then described by $X = AX \oplus BU \oplus SY$. The input–output

⁷ In other words, a series s is realizable if there exists a TEG of which s is the transfer relation.

⁸ Such a control structure implies that the internal state used for the control is measurable or is reconstructed (Gazarik & Kamen, 1997).

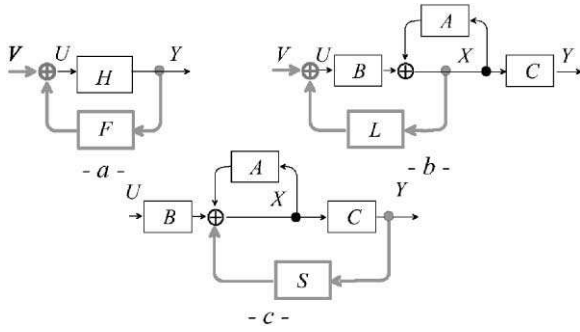


Fig. 2. System $H = CA*B$ with an output feedback F (-a-), a state feedback L (-b-) and an output feedback on state S (-c-).

transfer relation is given by:

$$Y = (CA*S)*HU. \tag{11}$$

Remark 27. The controller S located between the output and the internal state behaves like inhibiting⁹ arcs. For instance, these arcs are depicted in dotted lines in Fig. 1. Therefore, such a structure of control preserves a suitable meaning provided that one can effectively control the internal transitions, i.e. one can delay their firings when necessary.

The objective of the *model reference control* is to impose a desired behavior (G_{ref}) to a given system (H) while finding the best controller carrying out this objective. More precisely, by denoting G_C the transfer relation of the controlled system with controller C , we try to determine C such that

$$G_C \preceq G_{ref}. \tag{12}$$

Constraint (12) may be literally expressed as: *the closed-loop system is at least as fast as the reference model*. In addition, by assuming that there may exist several controllers $C_i, i \in \{1, \dots, n\}$, leading to the same controlled transfer, i.e. $G_{C_0} = \dots = G_{C_n}$, we focus on the greatest one (when such an optimal exists): the greatest is the one which delays as much as possible the input in the system. Therefore, in the TEG context, this supremal controller minimizes the amount of tokens in the controlled TEG.

In short, for a given reference model, the problem tackled here consists of finding the *greatest controller* C (when it exists) checking $G_C \preceq G_{ref}$. Therefore, according to (9)–(11), we have to find, for a given G_{ref} , the greatest solution in F (resp. L and S) for inequality (13) (resp. (14) and (15))

$$(HF)*H \preceq G_{ref}, \tag{13}$$

$$H(LA*B)* \preceq G_{ref}, \tag{14}$$

$$(CA*S)*H \preceq G_{ref}. \tag{15}$$

In other words, this amounts to studying the properties of mappings $x \mapsto (HX)*H$, $x \mapsto H(xA*B)*$ and $x \mapsto (CA*x)*H$ with respect to the residuation theory.

4.2. Output feedback synthesis

Let us define the mapping $M_H: \mathbb{Z}_{max}[\gamma]^{m \times p} \rightarrow \mathbb{Z}_{max}[\gamma]^{p \times m}$, $X \mapsto (HX)*H$. This mapping represents the influence of an output feedback X on the closed-loop transfer dynamics. Clearly, inequality (13) admits a greatest solution for all reference models G_{ref} only if M_H is residuated. However, according to Theorem 8, one easily checks that M_H is not residuated since $M_H(\varepsilon) = H \neq \varepsilon$. Nevertheless, the following result shows that some restrictions of mapping M_H are residuated. That amounts to saying that the inequality (13) admits an optimal solution only for *specific right-hand sides*.

Proposition 28. Consider $G \in \mathbb{Z}_{max}[\gamma]^{p \times m}$ and $D \in \mathbb{Z}_{max}[\gamma]^{p \times p}$. Let us consider the following sets:

$$\mathcal{G}_1 = \{G \mid \exists D \text{ periodic and causal s.t. } G = D*H\},$$

$$\mathcal{G}_2 = \{G \mid \exists D \text{ periodic and causal s.t. } G = HD*\}.$$

The mappings $\mathcal{G}_1 \mid M_H$ and $\mathcal{G}_2 \mid M_H$ are both residuated. Their residuals are such that $(\mathcal{G}_1 \mid M_H)^*(x) = (\mathcal{G}_2 \mid M_H)^*(x) = H \setminus x \setminus H$.

Proof. According to Definition 7, we remark that the two following assertions are equivalent:

- $\mathcal{G}_1 \mid M_H$ is residuated.
- $\forall D$ periodic and causal, $(HX)H* \preceq D*H$ admits a greatest solution.

So, we can concentrate on the second point. Since the mapping $x \mapsto Hx$ is residuated (cf. Corollary 9) and according to (1), we have:

$$(HX)*H = H(XH)* \preceq D*H \Leftrightarrow (XH)* \preceq H \setminus (D*H).$$

According to (5) and (4), we can rewrite $H \setminus (D*H) = H \setminus [D* \setminus (D*H)] = (D*H) \setminus (D*H)$. According to (6), this last expression shows that $H \setminus (D*H)$ belongs to the image of $\mathcal{K}: \mathbb{Z}_{max}[\gamma]^{m \times m} \rightarrow \mathbb{Z}_{max}[\gamma]^{m \times m}$. Since $\text{Im}_{\mathcal{K}} \mathcal{K}$ is residuated (cf. Corollary 16), there is also the following equivalence:

$$(XH)* \preceq H \setminus (D*H) \Leftrightarrow XH \preceq H \setminus (D*H).$$

Finally, since mapping $x \mapsto xH$ is residuated too (cf. Corollary 9), we verify that $X = H \setminus (D*H) \setminus H$ is the greatest solution of $H(XH)* \preceq D*H, \forall D \in \mathbb{Z}_{max}[\gamma]^{p \times p}$.

⁹The supplementary arcs due to the controller authorize or prohibit the firing of the controlled transitions.

That amounts to saying that $\mathcal{G}_1 M_H$ is residuated. We would show that $\mathcal{G}_2 M_H$ is residuated with analog steps. \square

As recalled in Section 3, working on TEG comes down to considering only the subset of *periodic and causal* series of $\bar{\mathbb{Z}}_{\max}[\![\gamma]\!]$ (cf. Theorem 23). Then, the results obtained in Proposition 28 must be restricted to that case in order to be applied to TEG control.

Proposition 29. *If $G_{\text{ref}} \in \mathcal{G}_1 \cup \mathcal{G}_2$, there exists a greatest realizable output feedback F_r such that $M_H(F_r) \preceq G_{\text{ref}}$. This greatest controller is given by $F_r = \text{Pr}_+(H \setminus G_{\text{ref}} \not\prec H)$.*

Proof. According to Proposition 28, $H \setminus G_{\text{ref}} \not\prec H$ is the greatest solution to $(HX)^* H \preceq G_{\text{ref}}$. Since $G_{\text{ref}} \in \mathcal{G}_1 \cup \mathcal{G}_2$, G_{ref} is periodic and causal. Therefore, according to Theorem 24, $H \setminus G_{\text{ref}} \not\prec H$ is periodic. Eventually, according to Theorem 26, $\text{Pr}_+(H \setminus G_{\text{ref}} \not\prec H)$ is the greatest realizable solution. \square

Remark 30. The controller F_r is then the feedback controller leading to the control trajectory $U = V \oplus F_r Y$ which delays as much as possible the input of tokens.

4.3. State feedback, output feedback on state

For these two feedback synthesis problems, it is still a question of checking whether the mappings $x \mapsto H(xA^*B)^*$ and $x \mapsto (CA^*x)^*H$ are residuated or not. According to Theorem 8, it is clear that they are not residuated. Nevertheless, the problem of reference model control may have an optimal realizable solution, in each case, if G_{ref} is constrained to belong to particular subsets of $\bar{\mathbb{Z}}_{\max}[\![\gamma]\!]^{p \times m}$.

Proposition 31. *Let $H = CA^*B$ be a TEG transfer matrix. For all reference models $G_{\text{ref}} \in \mathcal{G}_1$, there exists a greatest realizable state feedback L_r such that $H(L_r A^* B)^* \preceq G_{\text{ref}}$. This optimal solution is given by $L_r = \text{Pr}_+(H \setminus G_{\text{ref}} \not\prec (A^* B))$.*

Proof. As in the proof of Proposition 28, we first have to show that for all $D \in \bar{\mathbb{Z}}_{\max}[\![\gamma]\!]^{p \times p}$, the equation $H(LA^*B)^* \preceq D^*H$ admits a greatest solution. Since mapping $x \mapsto Hx$ is residuated, we have the following equivalence $H(LA^*B)^* \preceq D^*H \Leftrightarrow (LA^*B)^* \preceq H \setminus (D^*H)$. Moreover, we have shown in the proof of Proposition 28 that element $H \setminus (D^*H)$ belongs to the image of $\mathcal{X} : \bar{\mathbb{Z}}_{\max}[\![\gamma]\!]^{m \times m} \rightarrow \bar{\mathbb{Z}}_{\max}[\![\gamma]\!]^{m \times m}$. Then, since $\text{Im } \mathcal{X}$ is residuated, we have $(LA^*B)^* \preceq H \setminus (D^*H) \Leftrightarrow LA^*B \preceq H \setminus (D^*H)$. Since $x \mapsto xH$ is residuated too, we then obtain that $H \setminus (D^*H) \not\prec (A^*B)$ is the greatest solution to $H(LA^*B)^* \preceq D^*H$. Finally, if G_{ref} belongs to \mathcal{G}_1 , $H \setminus G_{\text{ref}} \not\prec (A^*B)$ is a periodic matrix (by applying

Theorem 24), and $\text{Pr}_+(H \setminus G_{\text{ref}} \not\prec (A^*B))$ is then the greatest realizable solution (by applying Theorem 26). \square

Proposition 32. *Let $H = CA^*B$ be a TEG transfer matrix. For all reference models $G_{\text{ref}} \in \mathcal{G}_2$, there exists a greatest realizable output feedback on state S_r such that $(CA^*S_r)^* H \preceq G_{\text{ref}}$. This optimal solution is given by $S_r = \text{Pr}_+((CA^*) \setminus G_{\text{ref}} \not\prec H)$.*

Proof. Similar to the proof of Proposition 31. \square

Remark 33 (case $G_{\text{ref}} = H$). Since the identity matrix e is such that $e^* = e$, we can easily check that $H \in \mathcal{G}_1$ and $H \in \mathcal{G}_2$. This implies that for any TEG it is possible to apply either a greatest realizable output feedback,¹⁰ a greatest realizable state feedback or a greatest realizable output feedback on state which preserves its own transfer.

Remark 34. According to Propositions 29 and 31, both a greatest output feedback controller (F_r) and a greatest state feedback controller (L_r) exist when $G_{\text{ref}} \in \mathcal{G}_1$. How about the relation between these two controllers? According to (4), we can state $H \setminus G_{\text{ref}} \not\prec H = H \setminus G_{\text{ref}} \not\prec (CA^*B) = [H \setminus G_{\text{ref}} \not\prec (A^*B)] \not\prec C$. In particular, when A, B, C and G_{ref} are realizable, we verify:

$$\begin{aligned} F_r &= \text{Pr}_+(H \setminus G_{\text{ref}} \not\prec H) \\ &= \text{Pr}_+([H \setminus G_{\text{ref}} \not\prec (A^*B)] \not\prec C) \\ &= \text{Pr}_+(\text{Pr}_+(H \setminus G_{\text{ref}} \not\prec (A^*B)) \not\prec C) = \text{Pr}_+(L_r \not\prec C). \end{aligned}$$

Similarly, when $G_{\text{ref}} \in \mathcal{G}_2$, we verify $F_r = \text{Pr}_+(B \setminus S_r)$.

5. Example: output feedback on state controller synthesis.

We describe a complete synthesis of a controller for the TEG depicted with solid black lines in Fig. 1. This model is assumed to represent a workshop¹¹ with 3 machines (M_1, M_2, M_3) whose inputs are described by transitions x_1, x_2 and x_3 . We propose to compute the *greatest realizable output feedback on state* controller so that the system has a transfer function close to a given reference transfer function G_{ref} . According to Section 3, the transfer function of the TEG is $H = (5\gamma(2\gamma)^* 10(3\gamma)^*)$.

Reference model choice. We briefly explain how to choose a reference model in order to overcome a stability problem. Indeed, the transfer function H shows the differ-

¹⁰ That particular case has already been studied in Cottenceau et al. (1999).

¹¹ Thus, we present a way to apply the proposed results in the field of manufacturing management.

ence that exists between the production rate of path $u_1 \rightarrow y$, namely 1/2 token/time unit, and those of path $u_2 \rightarrow y$, namely 1/3 token/time unit. Therefore, due to the workshop structure, an instability¹² arises as soon as too many parts are admitted concurrently at inputs u_1 and u_2 because of the difference of production rates of machines M_1 and M_2 : the marking of the place located between x_1 and x_3 grows without bound. So, a realistic objective here would be to impose, thanks to the controller, the production rate of the bottleneck machine (M_2) to the whole system (i.e. 1 part per 3 time units). According to Proposition 32, the model reference control has an optimal solution if G_{ref} both belongs to \mathcal{G}_2 and reflects the desired production rate. For instance, if we choose here $G_{\text{ref}} = H(3\gamma)^*$, we obtain

$$G_{\text{ref}} = (5\gamma(3\gamma)^* \quad 10(3\gamma)^*),$$

which satisfies both constraints.

Controller synthesis. According to Proposition 32, the controller S_r is obtained by computing $\text{Pr}_+((CA^*) \setminus G_{\text{ref}} \not\! / H)$. First, according to state representation (7), we can obtain the matrix

$$CA^* = (5\gamma(2\gamma)^* \quad 10(3\gamma)^* \quad 2(2\gamma)^*).$$

Then, we can compute the controller. We obtain

$$(CA^*) \setminus G_{\text{ref}} \not\! / H = (-5\gamma^{-1}(3\gamma)^* \quad -10(3\gamma)^* \quad -2(3\gamma)^*)^t$$

which is clearly not causal (but periodic) and eventually

$$\begin{aligned} S_r &= \text{Pr}_+((CA^*) \setminus G_{\text{ref}} \not\! / H) \\ &= (1\gamma(3\gamma)^* \quad 2\gamma^4(3\gamma)^* \quad 1\gamma(3\gamma)^*)^t. \end{aligned}$$

A realization of that optimal controller is drawn in Fig. 1 (dotted arcs). Let us note that the computation of the closed-loop transfer function leads to

$$G_{S_r} = (CA^* S_r)^* H = (5\gamma(3\gamma)^* \quad 10(3\gamma)^*).$$

Remark 35. This synthesis has been done by using free software tools available on SW (2001). This tools allow manipulating periodic series in dioids $\bar{\mathbb{Z}}_{\text{max}}[[\gamma]]$, $\bar{\mathbb{Z}}_{\text{min}}[[\delta]]$ and $\mathcal{M}_{\text{in}}^{\text{ax}}[[\gamma, \delta]]$ (isomorphic dioids). Let us note that some other examples are developed in Cottenceau et al. (1999) (output feedback), Cohen, Gaubert, and Quadrat

(1998) (output feedback) and Cottenceau (1999) (all these structures are illustrated).

6. Conclusion

In this paper, we have presented the synthesis of controllers for TEG in a model reference control objective. We have shown that for some realizable reference models it is possible to obtain an optimal realizable controller (output feedback, state feedback or output on state feedback). One may envisage an application of these controllers in the field of production management where such controllers can be seen as a generalization of the well known Kanban principle.

References

- Ayhan, H., & Wortman, M. A. (1999). Job flow control in assembly operations. *IEEE Transactions on Automatic Control*, 44(4), 864–868.
- Baccelli, F., Cohen, G., Olsder, G. J., & Quadrat, J. P. (1992). *Synchronization and Linearity: An algebra for discrete event systems*. New York: Wiley.
- Blyth, T. S., & Janowitz, M. F. (1972). *Residuation theory*. Oxford: Pergamon Press.
- Cofer, D. D., & Garg, V. K. (1996). Supervisory control of real-time discrete-event systems using lattice theory. *IEEE Transactions on Automatic Control*, 41(2), 199–209.
- Cohen, G., Gaubert, S., & Quadrat, J. P. (1998). Max-plus algebra and system theory: Where we are and where to go now. In *IFAC Conference on system structure and control*, Vol. 2 (pp. 367–378). Nantes: July.
- Cohen, G., Moller, P., Quadrat, J. P., & Viot, M. (1989). Algebraic tools for the performance evaluation of discrete event systems. *IEEE Proceedings: Special issue on Discrete Event Systems*, 77(1), 39–58.
- Commault, C. (1998). Feedback stabilization of some event graph models. *IEEE Transactions on Automatic Control*, 43(10), 1419–1423.
- Cottenceau, B. (1999). *Contribution à la commande de systèmes à événements discrets: synthèse de correcteurs pour les graphes d'événements temporisés dans les dioides*, Ph.D. thesis, ISTIA Université d'Angers (in French).
- Cottenceau, B., Hardouin, L., Boimond, J. L., & Ferrier, J. L. (1999). Synthesis of greatest linear feedback for timed event graphs in dioid. *IEEE Transactions on Automatic Control*, 44(6), 1258–1262.
- De Schutter, B. (1996). *Max-algebraic system theory for discrete event systems*. Ph.D. thesis, KU Leuven, February.
- Gaubert, S. (1992). *Théorie des systèmes linéaires dans les dioides*. Ph.D. thesis, Ecole des Mines de Paris, Paris (in French).
- Gazarik, M. J., & Kamen, E. W. (1997). Reachability and observability of linear systems over max-plus. In *Proceedings of 5th IEEE Mediterranean conference on control and systems*, Cyprus, July.
- Max Plus (1991). Second order theory of min-linear systems and its application to discrete event systems. In *Proceedings of the 30th IEEE conference on decision and control*, Brighton, England December.
- Menguy, E., Boimond, J. L., Hardouin, L., & Ferrier, J. L. (2000). Just in time control of timed event graphs: Update of reference input, presence of uncontrollable input. *IEEE Transactions on Automatic Control*, 45(11), 2155–2159.
- SW (2001). Software tools for manipulating periodic series. <http://amadeus.inria.fr/gaubert/gaubert.html>, <http://www.istia.univ-angers.fr/~hardouin/outils.html>.

¹² A TEG is said to be stable if the marking of all its internal places remains bounded whatever be the input sequence (Max Plus, 1991). The problem of TEG stabilization has been reconsidered in Commault (1998).

Takai, S. (1989). A characterization of realizable behavior in supervisory control of timed event graphs. *IEEE Transactions on Automatic Control*, 77, 81–98.



Jean-Louis Boimond was born in France, in 1963. He received the Ph.D. degree in automatic control from the University of Savoie, France, in 1990. His research and teaching interests, motivated by industrial applications, include modeling, simulation and control of discrete-event systems.



Bertrand Cottenceau was born in France, in 1973. He received the Ph.D. degree from the University of Angers, France, in 1999. His research interest is the control of discrete event systems.



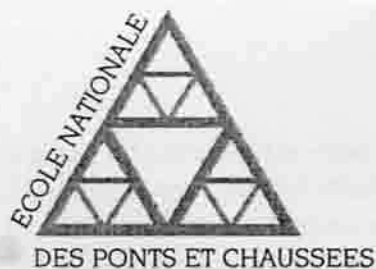
Jean-Louis Ferrier was born in Couiza, France, in 1947. He graduated as an engineer in electrical engineering at the Institut National des Sciences Appliquées, Toulouse, in 1969. He spent two years as an engineer at Motorola Automative division, Angers. He received the Ph.D. degree in 1979 and the Doctorat d'Etat in 1986. He is currently a Professor at the University of Angers in the Automation Department and he is the head of the research laboratory LISA (Laboratoire d'Ingénierie des Systèmes Automatisés). His research activities are in the field of complex systems and in particular he is interested in the modeling and control of discrete-event systems.



Laurent Hardouin was born in France, in 1967. He received the Ph.D. degree from the University of Poitiers, France, in 1993. His research interests are in modeling and control of discrete event systems and in active control of acoustic devices.

Evaluation des rapporteurs

- **Guy Cohen**, Professeur à l'Ecole Nationale des Ponts et chaussées, Laboratoire CERMICS.
- **Christian Commault**, Professeur de l'Institut National Polytechnique de Grenoble, Laboratoire d'Automatique de Grenoble.
- **Geert Jan Olsder**, Professeur Université de Delft.
- Rapport de soutenance.



**Rapport sur le mémoire d'Habilitation à Diriger des Recherches
de M. Laurent Hardouin**

**Sur la commande linéaire de systèmes
à événements discrets dans l'algèbre (max, +)**

Le mémoire se compose de trois parties essentielles :

1. un résumé du parcours du candidat, de ses activités pédagogiques, de ses responsabilités administratives, de ses activités de recherche, terminé par la liste de ses publications ;
2. un texte de présentation synthétique du contenu de ses recherches sur le thème de la commande des systèmes à événements discrets modélisés à l'aide de l'algèbre (max, +) ;
3. une collection de 3 articles choisis pour illustrer ces contributions.

Âgé actuellement de 37 ans, Laurent Hardouin a obtenu un doctorat de l'Université de Poitiers en 1993, spécialité Acoustique, sur un sujet de contrôle actif de bruits d'écoulement. Il est, depuis 1994, Maître de Conférences à l'ISTIA (61ème section). Il y a exercé diverses responsabilités pédagogiques dans le cadre du DESS Ingénierie Automatique et Informatique d'Entreprise (IAIE), jusqu'à la responsabilité complète du DESS lui-même, et il est devenu par ailleurs en 2003 responsable du Département Automatisation/Informatisation de l'ISTIA.

Depuis 1994, son activité de recherche s'exerce au sein du LISA sur le thème indiqué par le titre du mémoire. L'auteur a choisi de ne pas insister sur la poursuite, jusqu'en 1998, de ses recherches en liaison avec son sujet de thèse et avec l'Université de Poitiers.

Au titre des activités contractuelles, Laurent Hardouin mentionne deux applications de ses recherches sur les systèmes à événements discrets en liaison avec Motorola et Recticel-Bultex dans le domaine de la gestion de la chaîne de production.

Il a encadré par ailleurs à ce jour 3 thèses et une dizaine de mémoires de DEA. Il a enfin exercé une quantité non négligeable d'activités administratives et scientifiques (membre de diverses commissions de spécialistes, organisation de sessions ou membre de comités d'organisation de congrès, arbitrage d'articles soumis à des revues scientifiques — j'ai moi-même fait appel plusieurs fois à ses services dans ce domaine —, etc.).

La liste des publications qui termine cette première partie du mémoire fait ressortir 18 articles co-signés dans des revues avec comité lecture, dont la moitié dans des journaux de premier plan international, 25 contributions à des congrès internationaux et 13 à des congrès nationaux.

Avant même de se pencher sur l'examen plus détaillé du contenu de la recherche, ce bilan apparaît être celui d'un enseignant-chercheur ayant atteint une maturité certaine, expérimenté, dynamique, capable d'animer une équipe de recherche et d'assumer la responsabilité d'un cursus d'enseignement de troisième cycle.

On aborde alors la deuxième partie du mémoire qui est un parcours guidé dans le thème de la commande linéaire de systèmes à événements discrets modélisés à l'aide de l'algèbre (max, +). Ayant moi-même participé, comme rapporteur, au jury de deux des trois thèses que Laurent Hardouin a encadrées, je n'ai pas fait ici de découverte inattendue, à l'exception du paragraphe sur la synthèse d'observateurs et de leur utilisation en commande, qui est une contribution originale de ce mémoire sur laquelle je reviendrai plus loin. Disons que faute de "découverte", la lecture de ce chapitre de bilan (et de perspectives en fin de chapitre) est l'occasion de mesurer la démarche cohérente conduite dans la durée tout au long de ces trois thèses. Et si c'était encore nécessaire, cela permet de déceler, au delà de la contribution des auteurs de ces thèses, la marque de celui qui les a conduites et qui a su faire évoluer le sujet et le renouveler en plusieurs étapes.

L'occasion m'est donc donnée ici et aujourd'hui de souligner cette empreinte, et la marque de qualité des travaux qui ont été produits depuis plusieurs années sous son impulsion, mais c'est un constat que j'ai commencé à faire depuis que j'ai pu participer à ces jurys de thèse. Il y a eu aussi les contacts au cours des congrès ou manifestations scientifiques auxquels nous avons pris part ensemble et les prestations auxquelles j'ai pu assister en ces occasions. Le domaine de recherche dans lequel s'est investi Laurent Hardouin a ceci de fascinant qu'il peut s'appuyer sur une discipline d'une grande maturité, l'Automatique des systèmes linéaires, tout en faisant appel à des outils mathématiques que l'on n'ose plus, alors qu'ils sont devenus populaires depuis plus de vingt ans, qualifier de "nouveaux", mais qui restent à bien des égards encore assez mal maîtrisés. Le piège potentiel est de se lancer sur de mauvaises pistes de l'analogie avec la théorie classique qui s'avèreraient soit sans intérêt sur le plan pratique au regard des applications potentielles, soit désespérées sur le plan de leur résolution mathématique. Le talent de Laurent Hardouin est d'avoir su trouver les formulations de problèmes qui débouchent sur des solutions auxquelles on adhère facilement sur le plan de l'interprétation pratique, et d'avoir su par ailleurs, avec l'aide de ses étudiants et collaborateurs, y apporter des réponses mathématiques convaincantes.

Ce propos peut être illustré par mes réactions à la lecture de la seule partie vraiment nouvelle (pour moi) de ce Chapitre 2 : la proposition d'une notion d'observateur linéaire et de son utilisation dans une boucle de commande. Au début de ma lecture, je dois avouer mon scepticisme devant la technique proposée et j'ai eu le sentiment que l'auteur cédait à une analogie un peu (trop) facile avec le cas classique (observateur de Luenberger). Mais après avoir vu les résultats obtenus dans l'utilisation de cet observateur en commande par comparaison avec ceux que permet d'atteindre une loi de commande directement sur la sortie, je suis obligé de réviser ma première impression. Le sujet est sans doute trop neuf pour que je puisse me forger une opinion définitive sur l'intérêt profond de la notion introduite, mais cela illustre bien la capacité de l'auteur à avancer avec une certaine finesse sur des sujets délicats.

Il faut aussi souligner à ce stade le souci de l'auteur, tout en conduisant une bonne analyse théorique sur les problèmes de commande, aspect que nous venons de discuter, de ne pas s'éloigner des applications et de chercher à se doter des moyens pour cela : je veux parler ici des développements logiciels sous la forme d'une boîte à outils pour la manipulation des opérations essentielles dans l'algèbre $\mathcal{M}_{in}^{ax}[\gamma, \delta]$. Sans cet outil, la puissance et la capacité de la théorie à résoudre des problèmes non triviaux n'auraient pas pu être illustrées de façon aussi convaincante.

Le Chapitre 2 se termine par une intéressante discussion sur les projets futurs de Laurent Hardouin en matière de recherche et de développement, et notamment ses réflexions sur la difficulté à "accrocher" véritablement l'intérêt de l'industrie pour l'utilisation d'outils sophistiqués, malgré des

démonstrations ponctuelles de leur pertinence au cours des contrats mentionnés plus haut, ainsi que ses propositions pour essayer d'y remédier dans l'avenir.

Je ne reviendrai pas sur les 3 articles insérés dans la troisième partie du mémoire et je conclurai ce rapport en soulignant à nouveau la maturité du candidat en matière de recherche et d'enseignement, la qualité de la réflexion et des productions que celle-ci a produites sous la forme de 3 thèses et de publications très significatives, l'équilibre harmonieux entre les développements théoriques et ceux qui cherchent à en faire bénéficier le secteur des applications. Pour toutes ces raisons, j'approuve sans réserve l'attribution à Laurent Hardouin du diplôme d'Habilitation à Diriger des Recherches.

Champs sur Marne, le 21 mai 2004



Guy Cohen
Professeur à l'ENPC

Grenoble, le 18 Mai 2004

RAPPORT SUR LES TRAVAUX DE Laurent HARDOUIN
EN VUE DE L'OBTENTION DE
L'HABILITATION A DIRIGER DES RECHERCHES

Le dossier d'habilitation à diriger des recherches présenté par Laurent HARDOUIN est étayé par un certain nombre d'éléments, dont les suivants, que je détaillerai dans la suite :

- un ensemble de résultats de recherche très significatif quantitativement et qualitativement et qui a obtenu la reconnaissance de la communauté,
- des perspectives de recherche intéressantes,
- une expérience probante d'encadrement de thèses et de DEA,
- des prises de responsabilités importantes en enseignement et en recherche.

1) Des résultats de recherche significatifs

Dans son manuscrit Laurent HARDOUIN présente un survol de ses travaux sur la commande des systèmes (max, +) linéaires. Ce survol d'une trentaine de pages résume essentiellement le contenu des trois thèses qu'il (co)encadrées sur le sujet. Cette partie technique fait le point de façon claire sur les différents types structures de commande (retour d'état, retour de sortie, précompensation, type RST, ...) pour la poursuite de modèle. Elle traite également du problème de la commande en présence de perturbations qui prend un sens différent du problème connu en automatique continue mais fait appel à des outils philosophiquement proches. Ses travaux récents sur la commande robuste par utilisation des dioïdes d'intervalles sont rappelés brièvement. Des résultats non encore publiés sur la synthèse d'observateur de type Luenberger et l'utilisation de l'état estimé dans une structure de commande sont introduits. Cet ensemble de résultats est imposant en volume et d'une très grande cohérence autour du point de vue de l'automaticien sur l'analyse et la commande des systèmes dans (max, +). Les difficultés rencontrées ont été traitées avec rigueur, élégance et pragmatisme pour aboutir à des résultats théoriques intéressants mais qu'il a toujours eu pour souci d'illustrer par des cas concrets, en général du domaine des systèmes de production manufacturiers.

.../...

Tous ces travaux correspondent à une activité d'une dizaine d'années, depuis qu'il a rejoint, après une mobilité géographique et thématique, au LISA l'équipe de Jean-Louis Ferrier et Jean-Louis Boimond qui avait initié dans ce laboratoire l'étude des systèmes (max, +). Laurent HARDOUIN a su intégrer harmonieusement cette équipe comme en témoignent les nombreuses publications cosignées.

Il est à noter qu'il a continué à collaborer pendant plusieurs années avec les membres du laboratoire de Poitiers où il a préparé sa thèse et que cette collaboration a été effective puisqu'elle s'est concrétisée par des encadrements de DEA et plusieurs publications.

L'ensemble des travaux de Laurent HARDOUIN a donné lieu à de nombreuses publications dont 18 articles de revues de haut niveau, témoignant d'une incontestable reconnaissance internationale.

2) Des perspectives de recherche

Laurent HARDOUIN propose d'approfondir un certain nombre de ses résultats actuels notamment concernant les dioïdes d'intervalles. Dans l'esprit de l'équipe du LISA qui revisite les problèmes de la commande classique, il envisage d'attaquer le dernier problème non encore étudié, celui de la commande non interactive ou découplage. Avant toute tentative de résolution, il faudra d'abord donner un sens à ce problème dans le contexte (max, +).

Ses perspectives ont également pour ambition la diffusion de ces techniques, à la fois par le développement de logiciels facilitant les calculs pour des exemples de taille réaliste et par le transfert vers l'industrie qu'il a déjà réalisé à deux reprises sous forme contractuelle.

Je note également son idée de synthétiser l'ensemble de ses travaux sous forme d'ouvrage.

3) Une expérience d'encadrement

Laurent HARDOUIN a encadré de nombreux DEA et trois thèses soutenues. Je prends pour preuve de la qualité de l'encadrement le fait que toutes ces personnes ont vu leur nom associé à celui du candidat dans de nombreuses publications.

4) Animation de la recherche

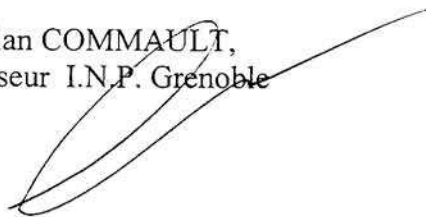
Laurent HARDOUIN s'est impliqué dans un certain nombre d'activités d'organisation de sessions invitées et de conférences. Il est responsable d'un partenariat avec l'Université Campinas au Brésil et a organisé l'accueil de professeurs invités au LISA.

5) Responsabilités

Depuis sa nomination à Angers, il a pris des responsabilités en enseignement et en recherche. Les charges qui lui ont été confiées sont allées en croissant et atteignent un niveau tel qu'il est une marque manifeste de la confiance qui lui est accordée et du sérieux avec lequel il assume ces responsabilités. Il est actuellement responsable du Département Automatisation/Informatisation de l'ISTIA qui comprend plusieurs formations universitaires, cette charge est particulièrement lourde dans le contexte du passage au LMD.

En conclusion, pour toutes ces raisons qui tiennent aux qualités scientifiques et humaines de Laurent HARDOUIN, je suis extrêmement favorable à ce que lui soit attribuée l'Habilitation à Diriger des Recherches.

Christian COMMAULT,
Professeur I.N.P. Grenoble



Rapport sur l'Habilitation à Diriger des
Recherches présentée par Laurent Hardouin,
ISTIA, Université d'Angers, année 2004.
Rapporteur : G.J. Olsder, Université de
Technologie de Delft, Pays-Bas Date : mai 2004.

Traduction en Français du rapport en Anglais établi par le Professeur Geert-Jan
OLSDER. Traduction assurée par Jean-Louis FERRIER, Professeur à l'Université
d'Angers.

1^{er} juin 2004

1 INTRODUCTION

L'habilitation (le mémoire d'habilitation) comprend un curriculum vitae étendu (chapitre 1), une vue d'ensemble de ses propres travaux scientifiques (chapitre 2), et enfin la photocopie de trois articles, deux déjà publiés et un accepté pour publication. Ainsi, l'habilitation donne un bon éclairage sur les activités du Dr. Hardouin; elle n'est pas, toutefois, une habilitation dans la tradition allemande ou russe telle que votre rapporteur les connaît. Dans ces derniers pays, l'habilitation est plus ou moins une monographie "conventionnelle" qui couvre le champ dans lequel l'auteur a été scientifiquement actif et dans lequel l'auteur expose et montre ses contributions dans le -et sa vision par rapport au- champ concerné de manière cohérente, et à l'intérieur et en comparaison des développements faits ailleurs. Outre le fait que je ne connaisse pas le format traditionnel d'une habilitation en France, et plus spécifiquement à Angers, l'habilitation du Dr. Hardouin donne une excellente impression sur ses compétences scientifiques.

1.1 Quelques critères

Pour conférer le titre de "directeur de recherche" à quelqu'un, cela signifie pour moi qu'il faut considérer au moins les critères suivants :

1. Le candidat est un excellent chercheur/scientifique, ce qui est montré par des publications dans des revues scientifiques internationales bien connues.
2. Outre le fait d'être excellent dans un possible étroit domaine, il/elle doit aussi avoir une vision des domaines connexes.
3. Le candidat doit être un bon enseignant ; il/elle doit avoir montré sa capacité à guider et stimuler des étudiants.

4. Le candidat doit être capable de "vendre" son expertise ; il/elle doit avoir une présence internationale.
5. Management. De plus en plus important de nos jours, le candidat doit être capable de travailler avec l'industrie et d'obtenir des financements en dehors de l'université. De plus, il/elle peut manager son propre groupe.

1.2 Analysons l'activité du Dr. Hardouin par rapport à ces critères.

Production scientifique. Le Dr. Hardouin publie dans des revues bien connues d'excellente réputation, comme *Automatica*, *IEEE Transactions on Automatic Control* et *Journal of Discrete Event Dynamic Systems*. Ce sont des revues du meilleur niveau international. Le curriculum vitae fait apparaître 18 de telles publications (un bon score), toutes co-signées par le Dr. Hardouin. Les autres auteurs sont majoritairement d'Angers (comme Boimond, Ferrier, Lahaye, Menguy, Cottenceau). Avec raison, on peut déclarer qu'il existe une "Ecole d'Angers". Les publications de cette école, dans laquelle le Dr. Hardouin est un membre actif, est basée d'une part sur l'algèbre max-plus et d'autre part sur la théorie des systèmes. A l'intérieur de l'algèbre max-plus, la théorie de la résiduation, avec la notion de problèmes en "juste à temps", joue un rôle central. L'étude de cette partie reflète la tradition française d'une construction à partir d'un axiome. Dans la théorie des systèmes (laquelle est basée sur l'algèbre conventionnelle) et particulièrement dans le domaine de la commande, des concepts tels que le retour (feedback), la stabilité, la robustesse, la commande H-infinie, les correcteurs, les observateurs, en forment le coeur. Pour l'essentiel, plusieurs de ces notions bien connues dans la théorie conventionnelle des systèmes ont été transposées par l'école d'Angers dans la théorie des systèmes basée sur l'algèbre max-plus. Ces notions reposent donc fondamentalement sur l'algèbre max-plus. Le Dr. Hardouin, et l'école d'Angers, a travaillé avec une logique et de manière systématique sur cette conversion qui n'est pas du tout triviale. La principale difficulté dans cette conversion est due au fait que l'opération maximum n'est pas inversible. C'est dommage (mais l'école d'Angers ne peut être blâmée pour cela!) car ceci a pour conséquence que les "seules" possibilités de commande dans un système max-plus sont de retarder certaines activités. Les problèmes "juste à temps", toutefois, se prêtent bien à une description de type max-plus.

Largeur de vue (domaines connexes). Cela vient avec l'âge. A l'évidence par rapport à ce qui a été dit précédemment, le Dr. Hardouin a de très bonnes connaissances dans l'algèbre max-plus et dans la théorie conventionnelle des systèmes. En plus de ces deux domaines, il a aussi travaillé sur des problèmes d'acoustique (par le passé). De plus, le chapitre 2 mentionne la collaboration avec l'industrie (Motorola et Recticel/Bultex) pour qui des applications possibles de la théorie des systèmes max-plus linéaires sont étudiées.

Capacités pédagogiques. C'est aux étudiants de juger. Ce que je peux dire, c'est que le chapitre 2 de l'habilitation, comme vue d'ensemble, est très bien écrit. Egalement, l'utilisation des réseaux de Petri en tant qu'outil de modélisation est très pertinente. Hardouin a encadré des étudiants de MSc (9 DEA) et 3 PhD (doctorants - Cottenceau, Maia et Lhommeau).

Présence internationale. Les papiers dans lesquels Hardouin est (co-)auteur ont été présentés dans des conférences internationales, au total 25 fois d'après le curriculum vitæ.

Management. Le curriculum vitae mentionne un certain nombre d'activités administratives. Les contacts avec l'industrie ont déjà été mentionnés sous la rubrique "Largeur de vue".

2 CHAPITRE 2 DE L'HABILITATION

Puisque le chapitre 2 de l'habilitation donne une vue d'ensemble du travail fait par le Dr. Hardouin, je vais commenter ce chapitre avec une certaine profondeur. Il est très bien écrit et il montre le développement du travail sur les années passées. Je vais maintenant faire quelques commentaires assez libres. Dans la section 2.2. quelques notions algébriques sont données. Ceci n'est pas pour un novice, étant donné que l'auteur suppose apparemment que le lecteur en a déjà une bonne connaissance. Des notions telles que symétrisation, $Id_{\mathcal{D}}$, fonction isotone, pages 19, 20 sont supposées connues. La description du système (2.8) page 23 nécessite une condition initiale. Je me demandais si la description en termes de dioïde (2.9) ne nécessiterait pas aussi des conditions initiales? Sont elles cachées quelque part ou bien le système part-il à moins l'infini et ainsi les conditions initiales ont déjà disparu? Une autre remarque, page 24, la matrice de transfert (dans l'expression (2.10)) est bien définie pour des durées à valeurs entières (et ainsi on peut travailler dans le cadre polynomial). Qu'advierait-il si on voulait travailler avec des durées de π secondes par exemple? Je suis surpris de lire à la page 25 que la commandabilité ne dépend pas seulement des matrices A et B, mais aussi de C. Ceci contraste avec la théorie des systèmes conventionnelle. L'équation (2.13) est valide si G_{ref} appartient à une sous-classe comme indiqué à la première ligne de la page 29. Qu'advient-il si ces conditions ne sont pas satisfaites? Dans la section 2.5 l'observateur standard d'ordre complet est introduit. Peut-on obtenir des résultats semblables avec l'observateur d'ordre réduit tel introduit par Luenberger? Est-il correct que dans les équations (2.18) et (2.19) il ne soit pas nécessaire de se référer aux conditions initiales? L'expression $\hat{x} \succeq x$ par exemple, si elle dépend d'une condition initiale, serait-elle nécessairement correcte? Il est intéressant de lire que des incertitudes sont introduites par des paramètres sur des intervalles (page 42), plutôt que par des distributions de probabilité.

3 CONCLUSION

Bien que n'étant pas très familier avec les règles françaises pour l'approbation d'une habilitation, je pourrais appuyer la proposition pour conférer au Dr. Hardouin le titre de "directeur de recherche". La raison principale est qu'il est un scientifique excellent et je suis impressionné par le travail présenté. Il a travaillé au sein de "l'école d'Angers" au développement d'une théorie des systèmes basée sur l'algèbre max-plus. Ceci est illustré par plusieurs publications dans des revues internationales bien connues. De plus, il a déjà montré ses capacités

en enseignement et en management par rapport à l'encadrement de trois thèses.

3.1 QUELQUES QUESTIONS ET REMARQUES

- La plupart des papiers dans lesquels Hardouin est co-auteur sont co-signés par trois ou quatre personnes. Les noms des auteurs n'apparaissent pas en général par ordre alphabétique ce qui peut amener à la conclusion que le premier auteur est le plus important par rapport à l'article concerné. Et Hardouin apparaît comme premier auteur seulement dans quelques cas...

- Le Dr. Hardouin pourrait penser à une théorie des systèmes basée sur l'algèbre min-max-plus comme généralisation supplémentaire. Une des raisons pour lesquelles le nombre d'applications réelles ou d'implémentations dans l'industrie de la théorie des systèmes max-plus est limité est le fait que l'ordre des événements reste le même, il ne peut être changé. L'algèbre min-max-plus pourrait ouvrir quelques possibilités en ce sens.

- Pour renforcer sa visibilité internationale, et son expérience, chaque scientifique devrait passer au moins une année sabbatique à l'étranger. Il y a plusieurs arguments en faveur de cela (travailler dans une autre culture, une autre langue peut-être). Cette remarque générale vaut aussi, bien sûr, pour Hardouin.

- J'ai eu moi-même quelquefois la remarque que beaucoup de problèmes max-plus peuvent être posés simplement comme des problèmes de programmation linéaire. Et alors, pourquoi ne pas utiliser l'une des nombreuses méthodes numériques puissantes pour résoudre de tels problèmes? Bien sûr, la structure du problème n'est plus exploitée, mais d'un point de vue purement numérique, ce pourrait être une voie efficace. J'ai noté que le Dr. Hardouin (également) ne fait pas référence à une telle possibilité.

- Probablement par manque de connaissance de la langue française : quelle est la différence entre "retour d'état" et "boucle fermée" ? Les deux expressions sont utilisées à la page 18.

- Aux Pays Bas nous avons une expression qui dit qu'une personne insensée peut poser un nombre de questions plus grand que celui auquel dix sages peuvent répondre. Avec le danger que vous me compariez avec une personne insensée, pourrait-on penser à d'autres concepts de la théorie des systèmes conventionnelle à convertir dans le cadre max-plus? Une remarque a été faite précédemment sur l'observateur d'ordre réduit. Qu'en serait-il de la conversion du principe de séparation, du rejet de perturbation, et de la théorie de la réalisation (avec les matrices de Hankel),...



UNIVERSITÉ D'ANGERS

RAPPORT ETABLI PAR LE PRESIDENT DU JURY POUR L'HABILITATION A DIRIGER DES RECHERCHES DE L'UNIVERSITE D'ANGERS

présentée par Monsieur Laurent HARDOUIN

le mercredi 16 juin 2004

Monsieur Laurent HARDOUIN a présenté ses travaux sur la commande des processus modélisés par des systèmes Max-Plus linéaires.

A l'image de son mémoire écrit, sa présentation orale a été extrêmement claire, pédagogique et convaincante. La qualité de ses résultats, souvent très élégants et profonds, et leur cohérence ont été mis en valeur grâce, en particulier, aux développements logiciels effectués, qui étaient illustrés par des démonstrations dynamiques.

Au delà du contenu purement scientifique, Monsieur Laurent HARDOUIN a fait la démonstration, dans son exposé et dans ses réponses aux questions du jury, de ses qualités de synthèse, de sa vue d'ensemble et de son recul, de sa maturité scientifique et de sa capacité à dégager des stratégies de recherche et d'enseignement pour le futur.

A ce titre, le jury décerne à Monsieur Laurent HARDOUIN le diplôme d'habilitation à diriger des recherches de l'Université d'Angers, et joint ses félicitations unanimes.

Signature des Membres du Jury :

C. COMPAU

J.-L. FERRIER

Jean-Jacques LEISEAU Bureau

(G.J. OLSDER)

Jean-Claude Hennot

Guy COLLEA

Sur la commande linéaire de systèmes à événements discrets dans l'algèbre $(\max,+)$.

Laurent HARDOUIN

Résumé

Ce mémoire a pour vocation de prouver aux membres du jury ma capacité à diriger des recherches. Il est organisé de la manière suivante :

La première partie regroupe mon curriculum vitae, et une liste de publications.

Le chapitre 2 est une présentation générale d'une partie des travaux que j'ai initié au cours de la dernière décennie. Dans un souci de cohérence d'ensemble je n'ai présenté que les travaux relatifs à la commande de systèmes $(\max,+)$ linéaires. Ils constituent le dénominateur commun aux trois thèses que j'ai encadrées. Ce chapitre inclut quelques nouveautés à l'attention du lecteur averti, notamment la synthèse d'un observateur d'état est introduite pour la première fois ici. Il se termine sur la présentation de quelques perspectives de recherche. La troisième partie regroupe quelques publications qui permettront au lecteur de retrouver les preuves des résultats énoncés dans le second chapitre.

Mots-clés : graphes d'événements temporisés, dioïdes, robustesse, commande en présence de perturbations, algèbre $(\max,+)$, analyse par intervalles, juste à temps