

Type TOA1

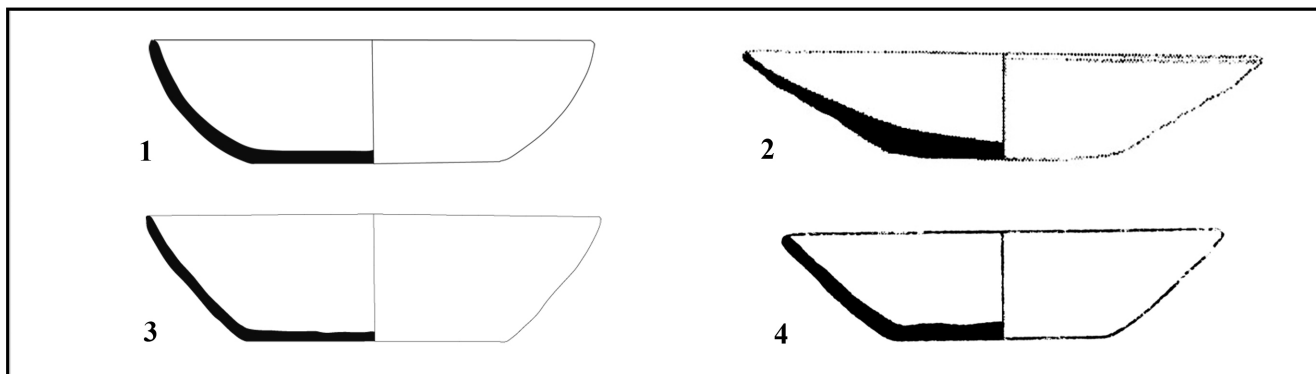


Figure 139 : Type TOA1. 1. GULISTON : Guliston 2008 p/m ; 2. LJULIKUTAL : Jakoubov, Dovudi, Filimonova 2006, p.122, fig.69 ; 3. ZHARKUL' : Zh-K-64g K45/4 KP583/33 ; 4. OBKUKH : sép.n°6 : P'jankova 2003, p.225, fig.13, 7.

Type TOA2

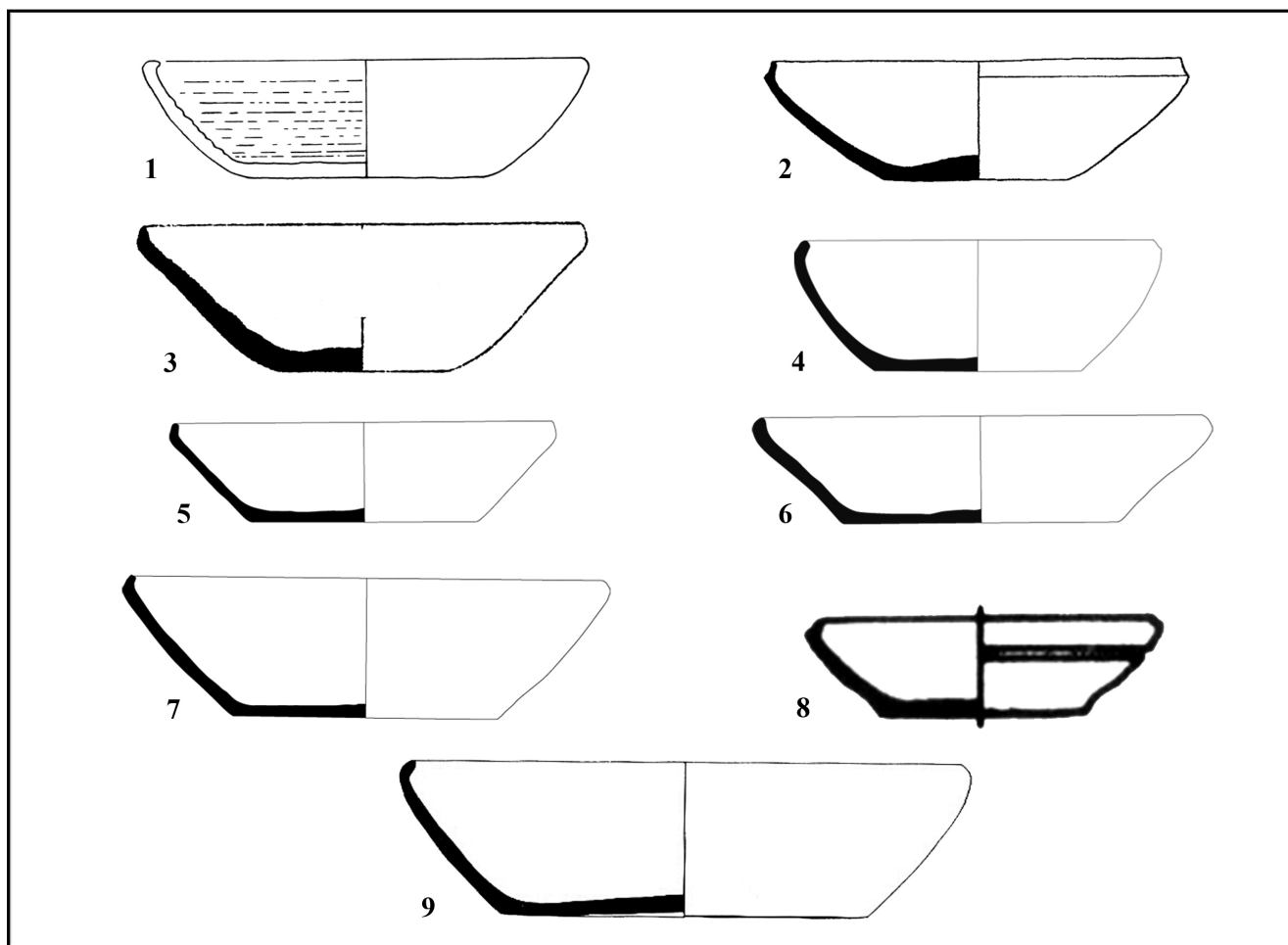


Figure 140 : Type TOA2. 1. GULISTON : Götzelt, Vinogradova, P'jankova 1998, p.125, fig.3, 2 ; 2. RANNIJ-TULKHAR : sép.n°18 : Mandel'shtam, 1968, p.155, fig. XIV, 7 ; 3. OBKUKH : sép.n°15 : P'jankova 2003, p.224, fig.12, 7 ; 4. NAZAROVA : Nazarova p/m 1162/3441 ; 5. AKHTAM SAKHOBA : Parkhar 1974 M.K. Akhtam Sakhoba kur8/9 KP1026/101 ; 6. MAKONIMOR : Mak-Mor 1963g K33/4 KP512/66 ; 7. GELOT : Gelot 2008 R6 N1 KvB/1 Verkh Gor 1162/3434 ; 8. TIGROVAJA BALKKA : sép.n°10 : P'jankova 1986b, p.45, fig.64, 3 ; 9. SHORTUGHAÏ : Francfort *et al.* 1989, pl.40, 4 (SHB 76 16 (2) - 32 PIII).

0  25cm

Type TOA3-1

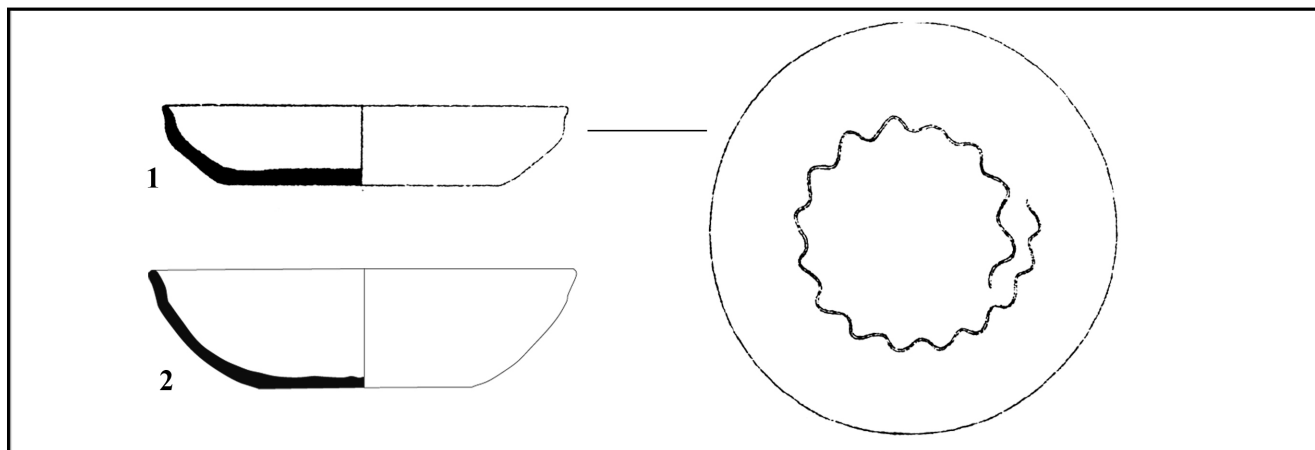


Figure 141 : Type TOA3-1. 1. OBKUKH : sép.n°28 : P'jankova 2003, p.225, fig.13, 1 ; 2. GULISTON : Guliston 2008 p/m.

Type TOA3-2

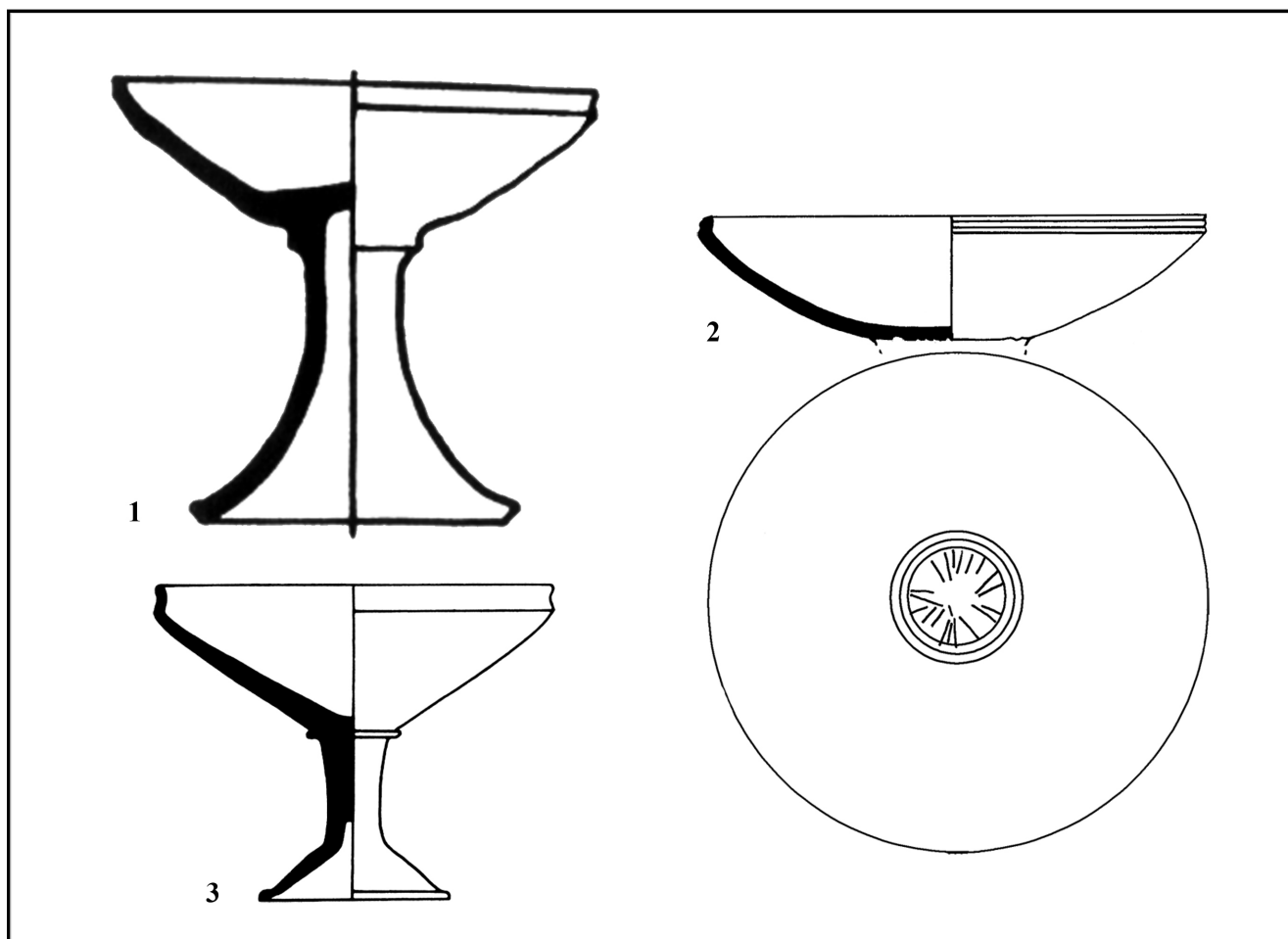


Figure 142 : Type TOA3-2. 1. TIGROVAJA BALKA : P'jankova 1981a, p.293, fig.4, VII, 3 ; 2. GELOT : sép.n°2 : Vinogradova 2009, fig.2, 1 ; 3. GONUR SUD : Sarianidi 1993a, p.32, fig.7.

0  25cm

Type TOB1-1

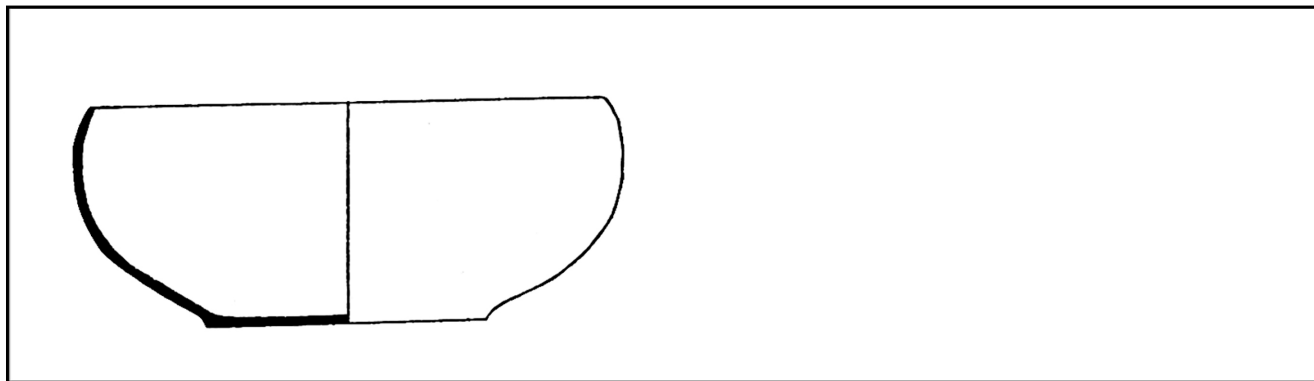


Figure 143 : Type TOB1-1. MOLALI-TEPE : Sagdullaev 1989, p.11, 16.

Type TOB1-2

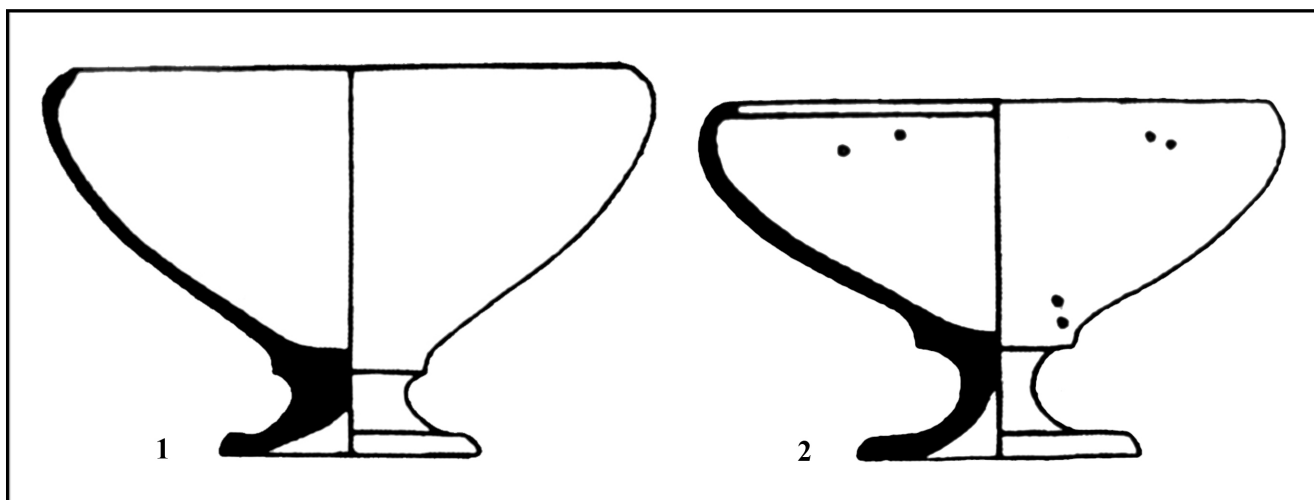


Figure 144 : Type TOB1-2. TANDYRJUL. 1. sép.n°1 : Vinogradova 2004a, p.131, fig.9, 1 ; 2. sép.n°2 : Vinogradova 2004a, p.130, fig.8, 5.

Type TOB2-1

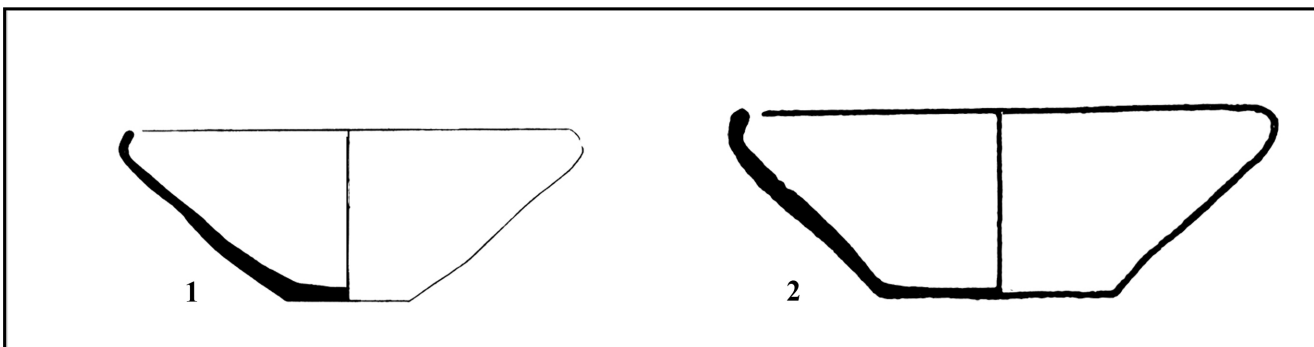


Figure 145 : Type TOB2-1. 1. DZHARKUTAN 4A : sép. n°31 : Askarov, 1977, p.226, fig.LXIII, 9 ; 2. NAMAZGA-DEPE (« Vyshka »-NZG VI) : Khlopina 1972, p.206, fig.6, 3.

0  25cm

Type TOB2-2

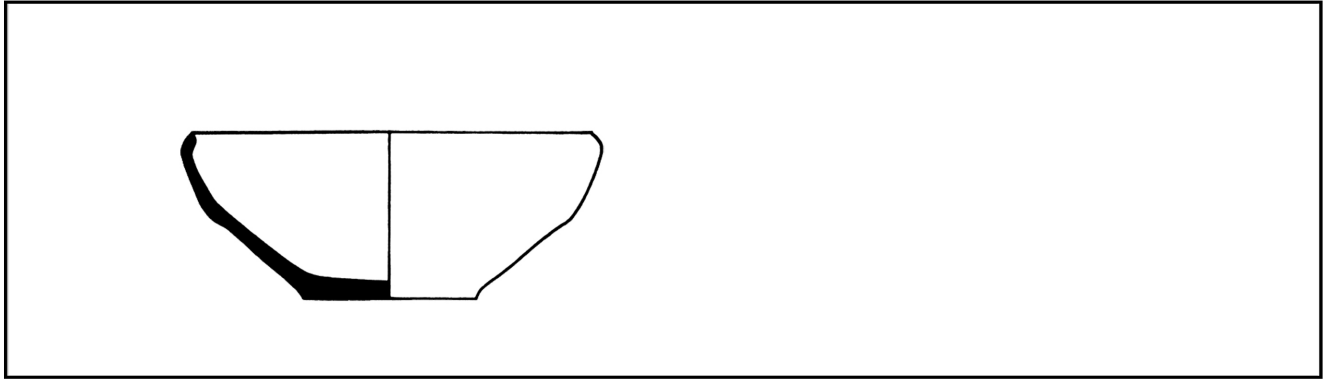


Figure 146 : Type TOB2-2. GONUR SUD : Sarianidi 1993a, fig.6.

Type TOB2-3

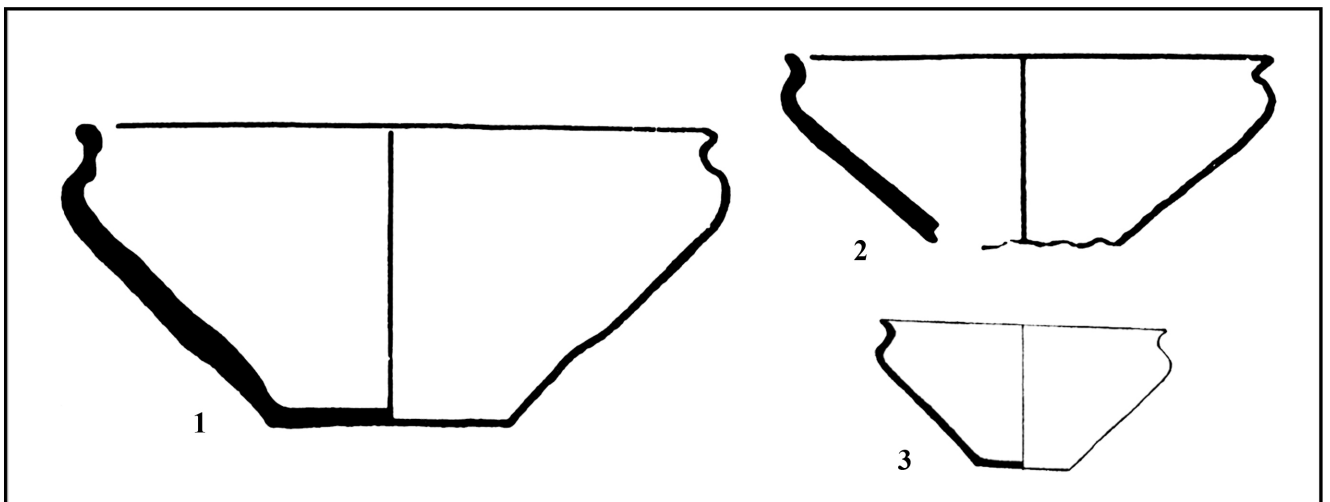


Figure 147 : Type TOB2-3. 1-2. NAMAZGA-DEPE (« Tour »-NZG VI) : Khlopina 1972, p.206, fig.6, 4-5 ; 3. DZHARKUTAN 4B : sép.n°130 : Ionesov 1990d, fig.46.

Type TOB2-4

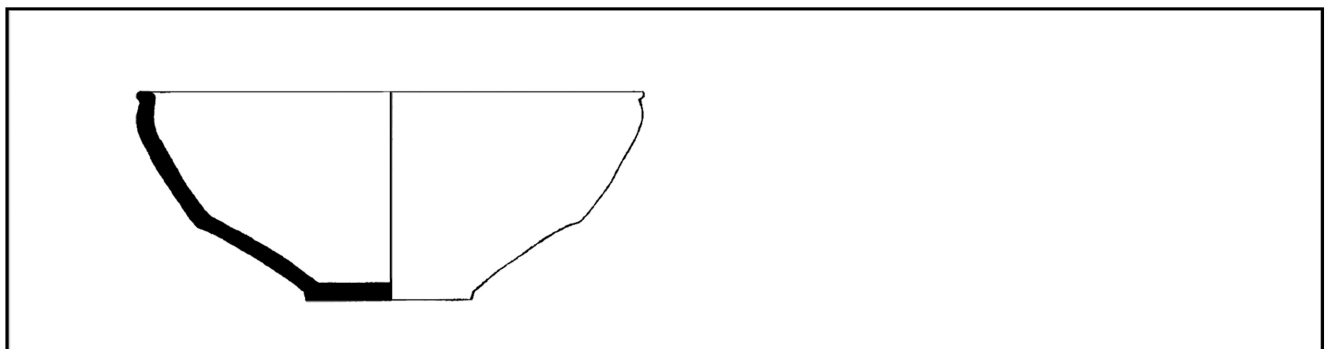


Figure 148 : Type TOB2-4. DZHARKUTAN 4B : Ionesov 1990d, fig.52.

0  25cm

Type TOB2-5

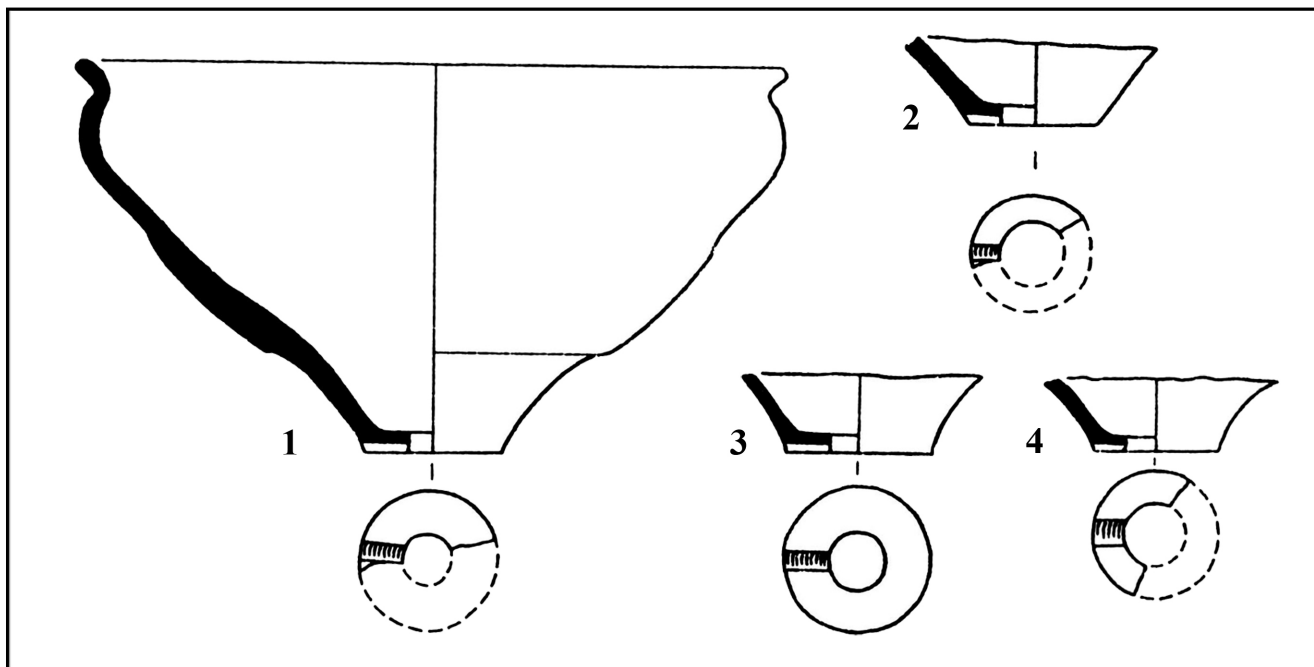


Figure 149 : Type TOB2-5. 1-3 : NAMAZGA-DEPE (“Vyshka”) : Khlopina 1971, p.212, fig.1, 1, 3-4 ; 4. EL’KEN-DEPE : Khlopina 1971, p.213, fig.1, 2.

Type ToA1-1



Figure 150 : Type ToA1-1. DZHARKUTAN 4A : sép.n°712 : Askarov, Abdullaev 1983, p.117, fig.LII, 2.

Type ToA1-2

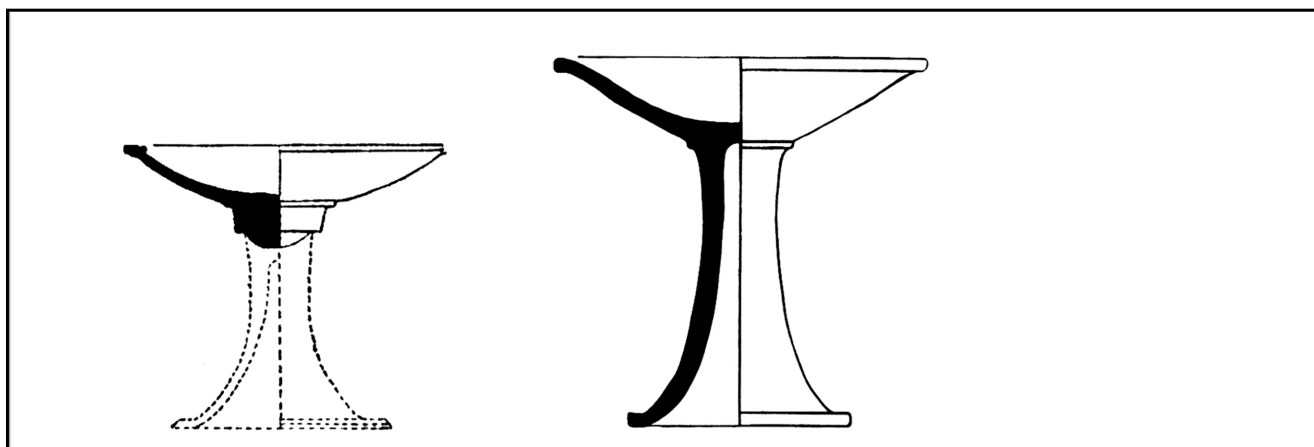


Figure 151 : Type ToA1-2. 1. DZHARKUTAN 4A : sép.n°702 : Askarov, Abdullaev 1983, p.115, fig.XLVIII, 7 ; 2. BUSTAN 6 : sép.n°128 : Avanesova 1997, p.161, fig.7, 1.

0  25cm

Type ToA1-3

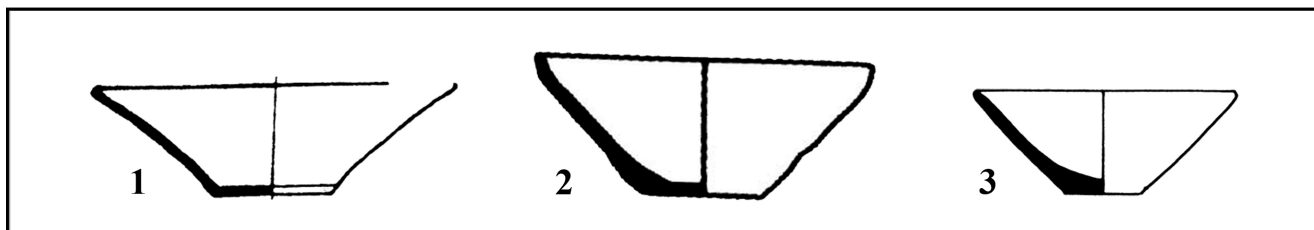


Figure 152 : Type ToA1-3. 1. DZHARKUTAN 4B : sép.n°134 : Ionesov 1990d, fig.51, 3 ; 2. KANGURTTUT : sép.n°82: Vinogradova *et al.* 2008, p.351, 82, 5 ; 3. GONUR SUD : Sarianidi 1993a, p.31, fig.6.

Type ToA1-4

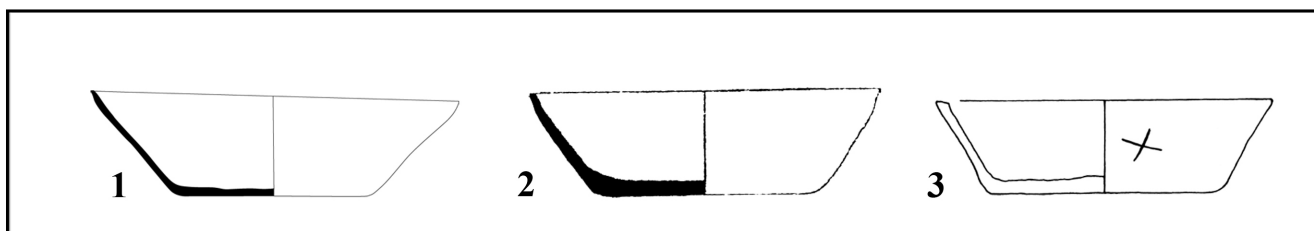


Figure 153 : Type ToA1-4. 1. MAKONIMOR : Mak-Mor K35 (1)/5 KP512/83 ; 2. OBKUKH : sép.n°3 : P'jankova 2003, p.225, fig.13, 2 ; 3. OBKUKH : Götzelt, Vinogradova, P'jankova 1998, p.127, fig.4, 4.

Type ToA1-5



Figure 154 : Type ToA1-5. VAKSHSH I : Vakhsh I 35 (vostochnyj) KP511/27.

Type ToA1-6

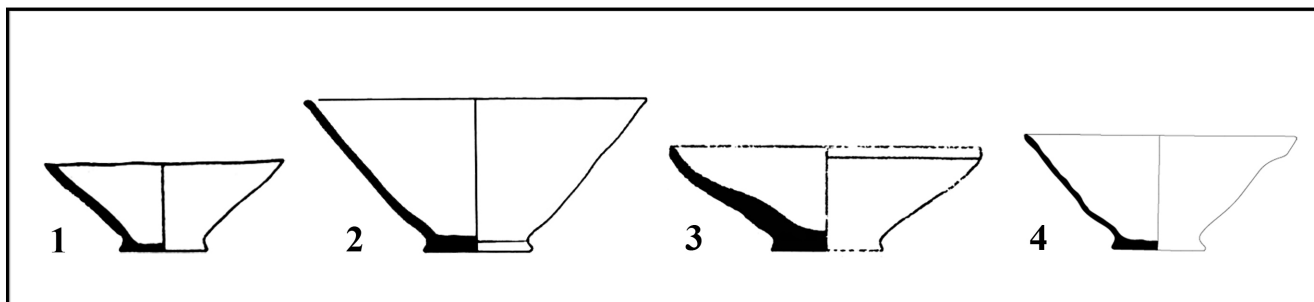


Figure 155 : Type ToA1-6. 1. MOLALI-TEPE : Sagdullaev 1989, p.12, 14 ; 2. KRUGSAJ : Kaniuth, Teufer, Vinogradova 2006, p.89, fig.13, 2 ; 3. OBKUKH : sép.n°1 : P'jankova 2003, p.225, fig.13, 8 ; 4. MAKONIMOR : Mak-Mor 1962 K26 KP512/37.

0  25cm

Type ToA1-7



Figure 156 : Type ToA1-7. DZHARKUTAN 4A : sép.n°226 : Askarov, Abdullaev 1983, p.109, fig.XXXIX, 2.

Type ToA1-8



Figure 157 : Type ToA1-8. KANGURTTUT : sép.n°60 : Vinogradova *et al.* 2008, p.350, 60, 6.

Type ToA1-9

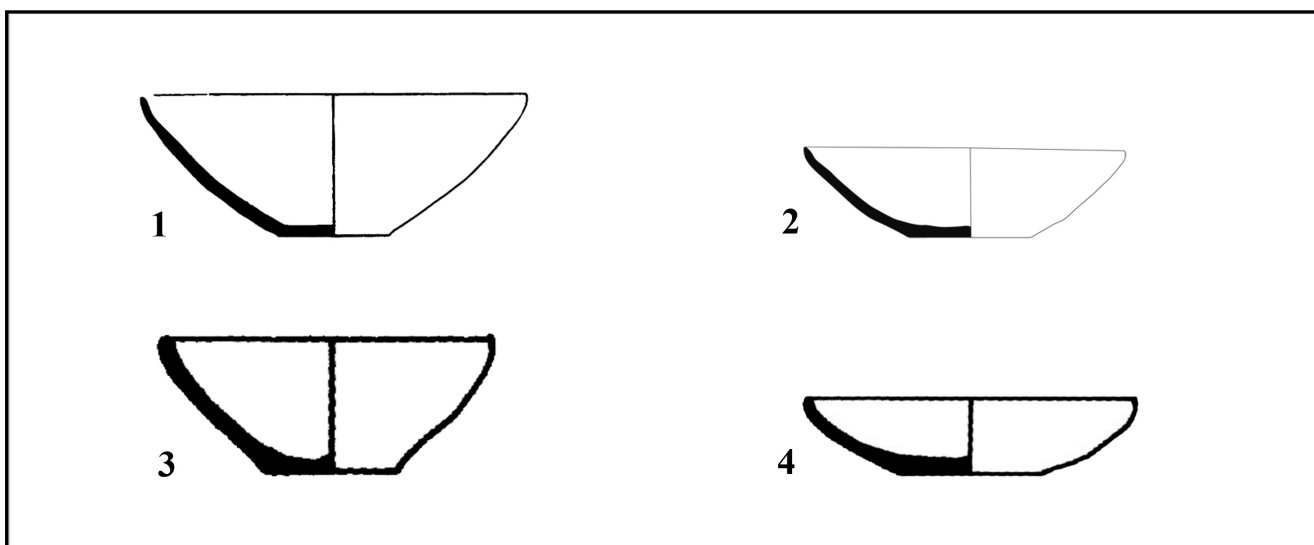


Figure 158 : Type ToA1-9. 1. DZHARKUTAN 4A : sép.n°27 : Askarov 1977, p.226, fig.LXIII, 12 ; 2. VAKHSH I : Vakhsh I 35 (vostochnyj) KP511/28 ; 3. KANGURTTUT : sép.n°88 : Vinogradova *et al.* 2008, p.352, 88, 6 ; 4. KANGURTTUT : sép.n°18 : Vinogradova *et al.* 2008, p.345, 18, 5.

0  25cm

Type ToA1-10

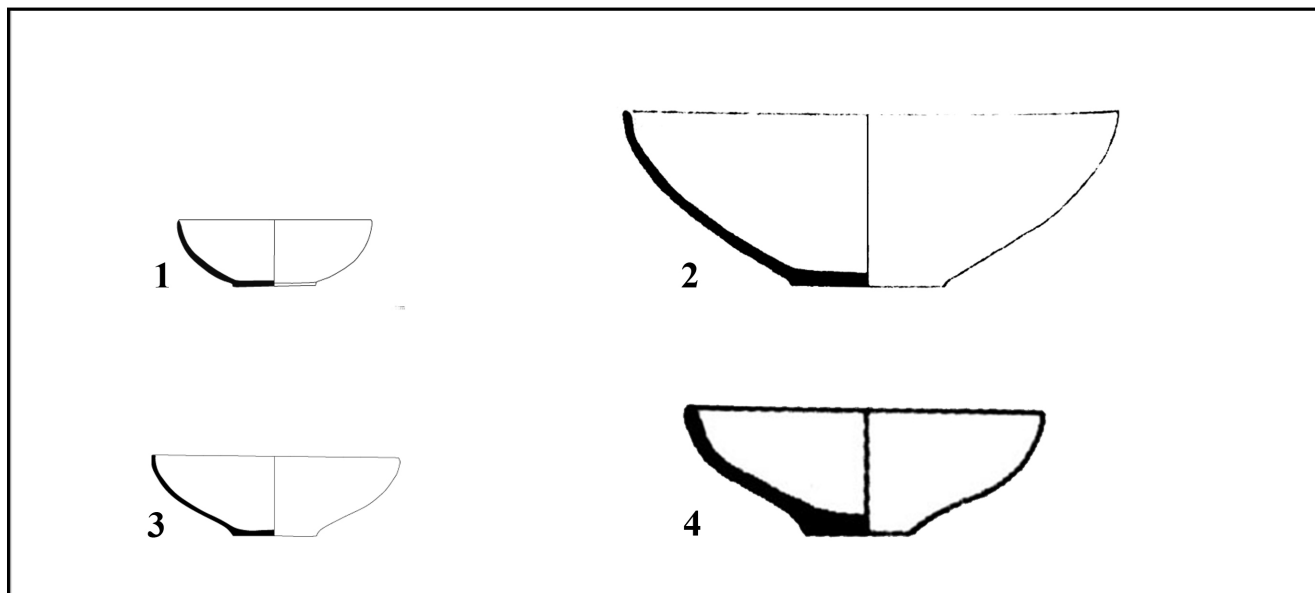


Figure 159 : Type ToA1-10. 1. DZHARKUTAN 3 : DZH3.07.Ch1.Fosse A.N3 (dessin MAFOuz-Protohistoire) ; 2. DZHARKUTAN 4B : sép.n°158 : Ionesov 1990d, fig.43, 9 ; 3. DZHARKUTAN 6 : Zh6 2001 D5 287/100 ; 4. KANGURTTUT : sép.n°65 : Vinogradova *et al.* 2008, p.350, 65, 7.

Type ToA1-11



Figure 160 : Type ToA1-11. DZHARKUTAN 4A : sép. n°579 : Askarov, Abdullaev 1983, p.26, fig.9, VII, 13.

Type ToA1-12



Figure 161 : Type ToA1-12. DZHARKUTAN 4A : sép.n°579 : Askarov, Abdullaev 1983, p.115, fig.XLVIII, 8.

0  25cm

Type ToA1-13

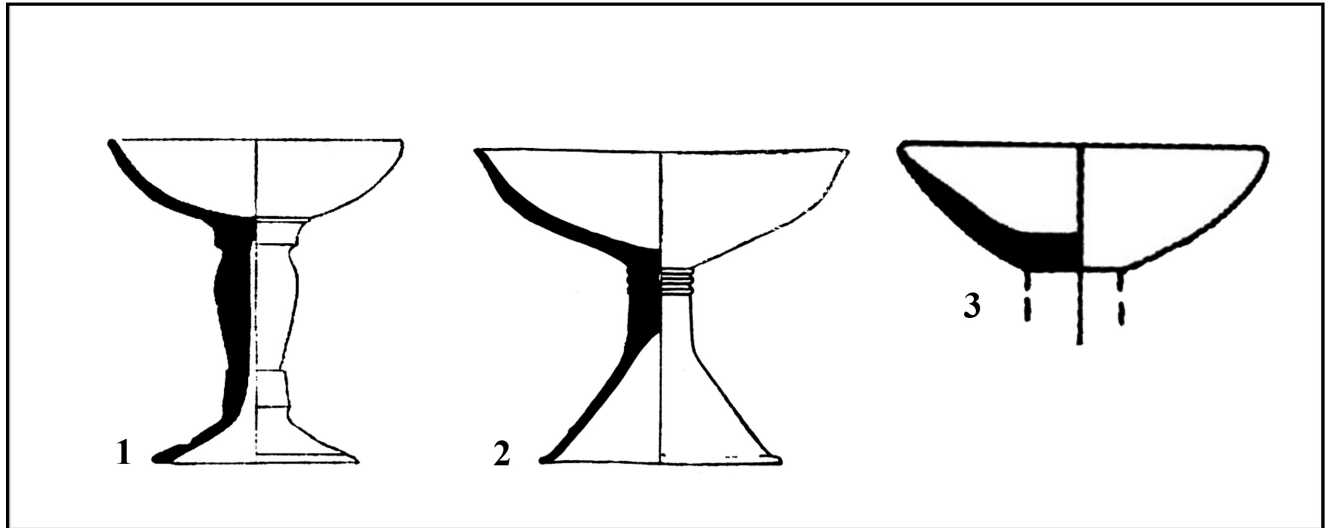


Figure 162 : Type ToA1-13. 1. DZHARKUTAN 4A: sép.n°212 : Askarov, Abdullaev 1983, p.110, fig.XL, 1 ; 2. TAKH-IRBAJ 3 : Sarianidi 1990, fig.LXII, 9 ; 3. KANGURTTUT : sép.n°87 : Vinogradova *et al.* 2008, p.352, 87, 3.

Type ToA1-14



Figure 163 : Type ToA1-14. DZHARKUTAN 4A : sép. n°648 : Askarov, Abdullaev 1983, fig.XLII, 10.

Type ToA1-15

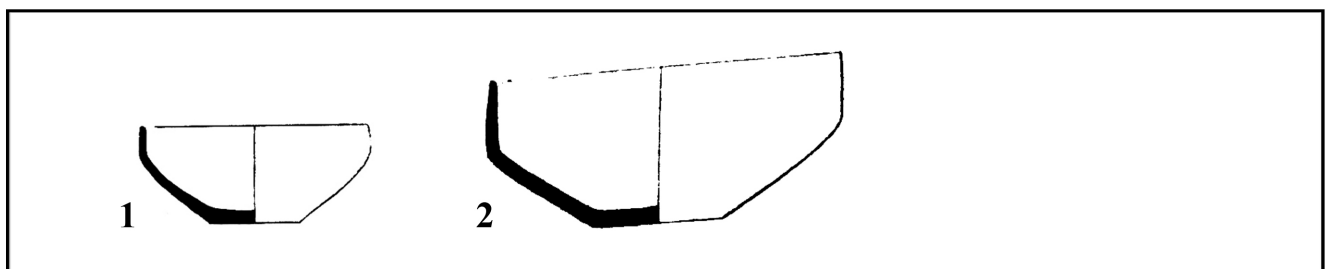


Figure 164 : Type ToA1-15. 1. DZHARKUTAN 4A : sép.n°604 : Askarov, Abdullaev 1983, p.118, fig.LIII, 6 ; 2. DZHARKUTAN 5 : sép.n°2 : Ionesov 1990d, fig.51, 5.

0  25cm

Type ToA1-16



Figure 165 : Type ToA1-16. KULJAB : Jakoubov, Dovudi, Filimonova 2006, p.111, fig.53.

Type ToA1-17

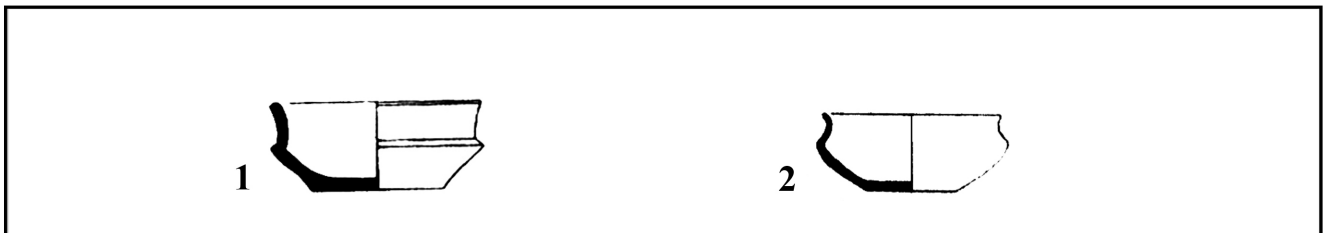


Figure 166 : Type ToA1-17. 1. DZHARKUTAN 4A : sép.n°382 : Askarov, Abdullaev 1983, p.112, fig.XLIV, 9 ; 2. DZHARKUTAN 4B : sép.n°194 : Ionesov 1990d, fig.40.

Type ToA1-18

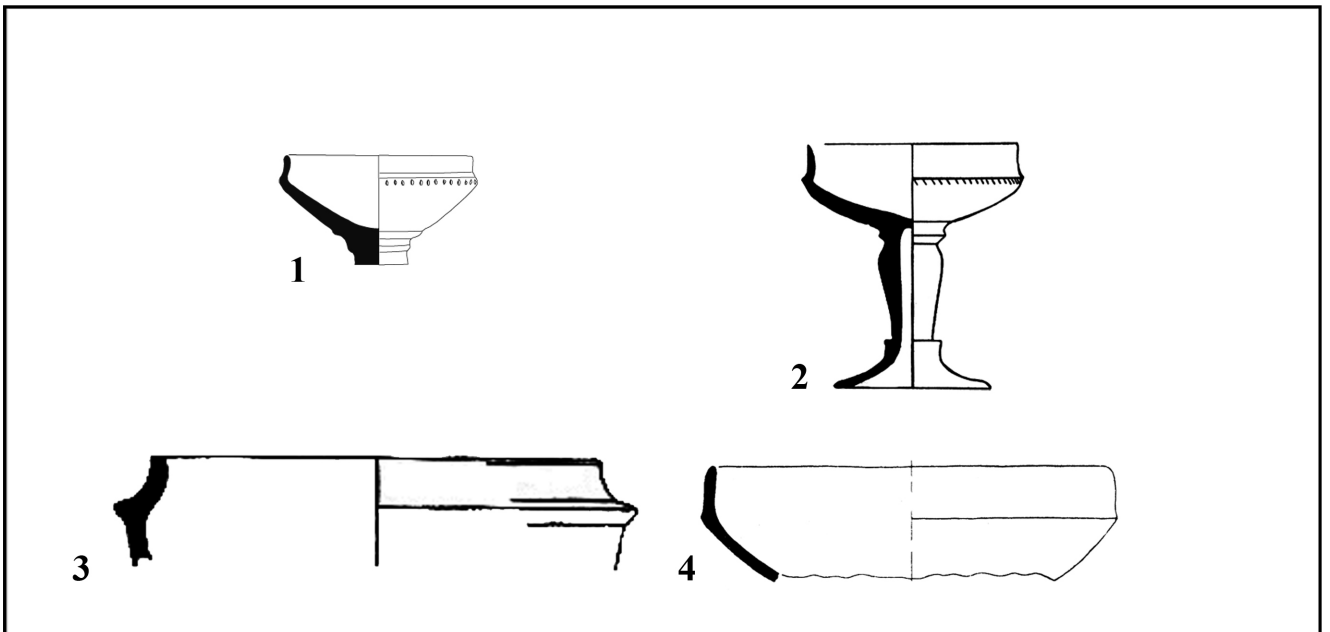


Figure 167 : Type ToA1-18. 1. DZHARKUTAN 3 : Dz3.08.Ch3.N10 (dessin MAFOuz-Protohistoire) ; 2. DZHARKUTAN 4A : sép. n°70 : Askarov, Abdullaev 1983, p.115, fig.XLVIII, 11 ; 3. SHORTUGHAÏ : Francfort *et al.* 1989, pl.49, 3 (SHF 77 2 PIII) ; 4. TAKHIRBAJ 3 : Masson 1959, p.15, fig.VII, 4.

0  25cm

Type ToA2-1

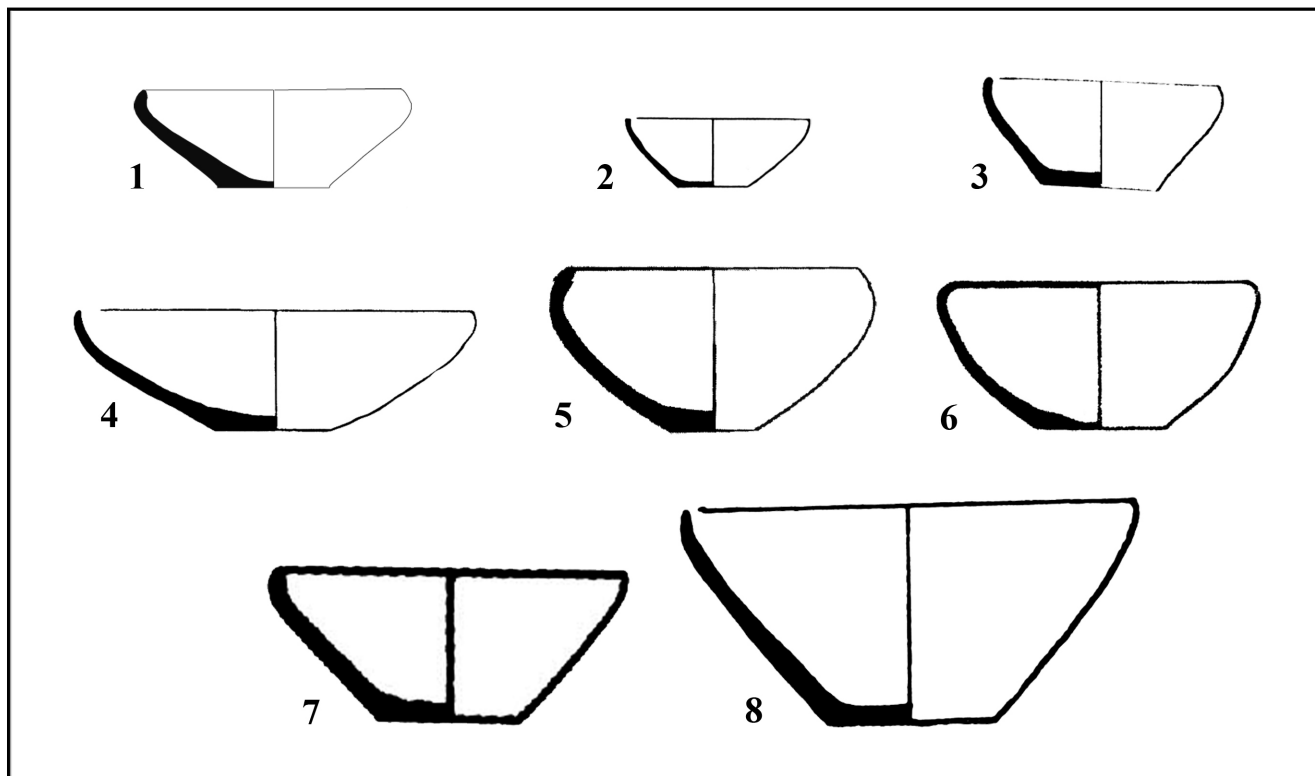


Figure 168 : Type ToA2-1. 1. DZHARKUTAN 3 : DZH3.Ch1.Fosse C.N1 (dessin MAFOuz-Protohistoire) ; 2. DZHARKUTAN 4A : sép. n°28 : Askarov, 1977, p.226, fig.LXIII, 7 ; 3. DZHARKUTAN 4B : sép.n°268 : Ionesov 1990d, fig.49, 11 ; 4. BUSTAN 1 : Askarov 1977, p.225, fig.LXII, 9 ; 5. BUSTAN 6 : sép.79 : Avanesova 2007, p.68, fig.4, I, 6 ; 6. NUREK : P'jankova 1981a, p.306, fig.19, V ; 7. KANGURTTUT : sép.n°35 : Vinogradova *et al.* 2008, p.347, 35, 2 ; 8. NAMAZGA-DEPE (« Tour »-NZG VI) : Khlopina 1972, p.206, fig.6, 2.

Type ToA2-2

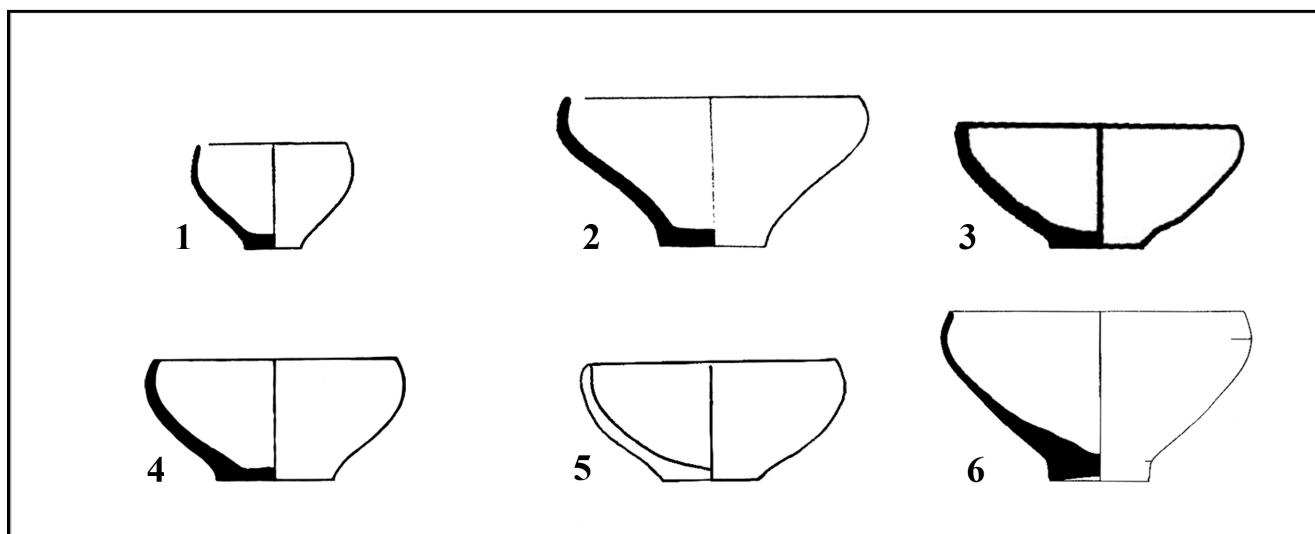


Figure 169 : Type ToA2-2. 1. DZHARKUTAN 4A : sép.n°575 : Askarov, Abdullaev 1983, p.118, fig.LIII, 19 ; 2. DZHARKUTAN 4B : sép.n°236 : Ionesov 1990d, fig.47, 10 ; 3. KANGURTTUT : sép.n°70 : Vinogradova *et al.* 2008, p.351, 70, 4 ; 4. GELOT : Jakubov *et al.* 2007, p.38, fig.5, 11 ; 5. BACTRIANE MERIDIONALE : Amiet 1977, p.93, fig.2, 4 ; 6. SHORTUGHAI "Tombe Mollali" : Francfort *et al.* 1989, pl.56, 4 (SHAF 79 173 N1 PIV).

0  25cm

Type ToA2-3

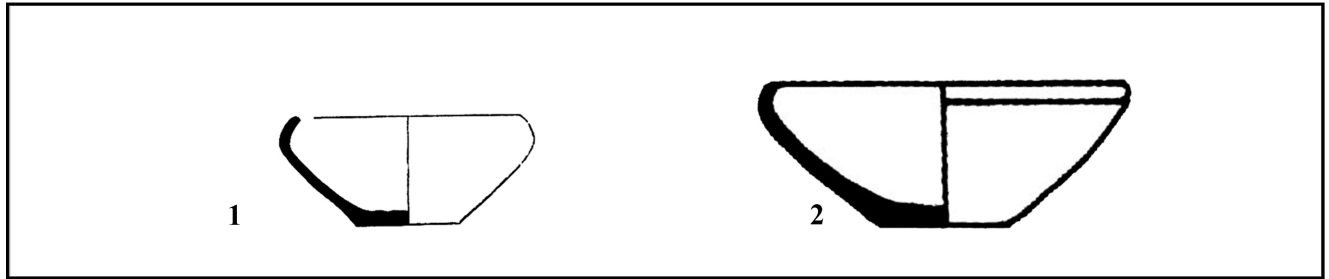


Figure 170 : Type ToA2-3. 1. DZHARKUTAN 4A : sép.n°323 : Askarov, Abdullaev 1983, p.118, fig.LIII, 7 ; 2. KAN-GURTTUT : sép.n°53 : Vinogradova *et al.* 2008, p.349, 53, 5.

Type ToA2-4

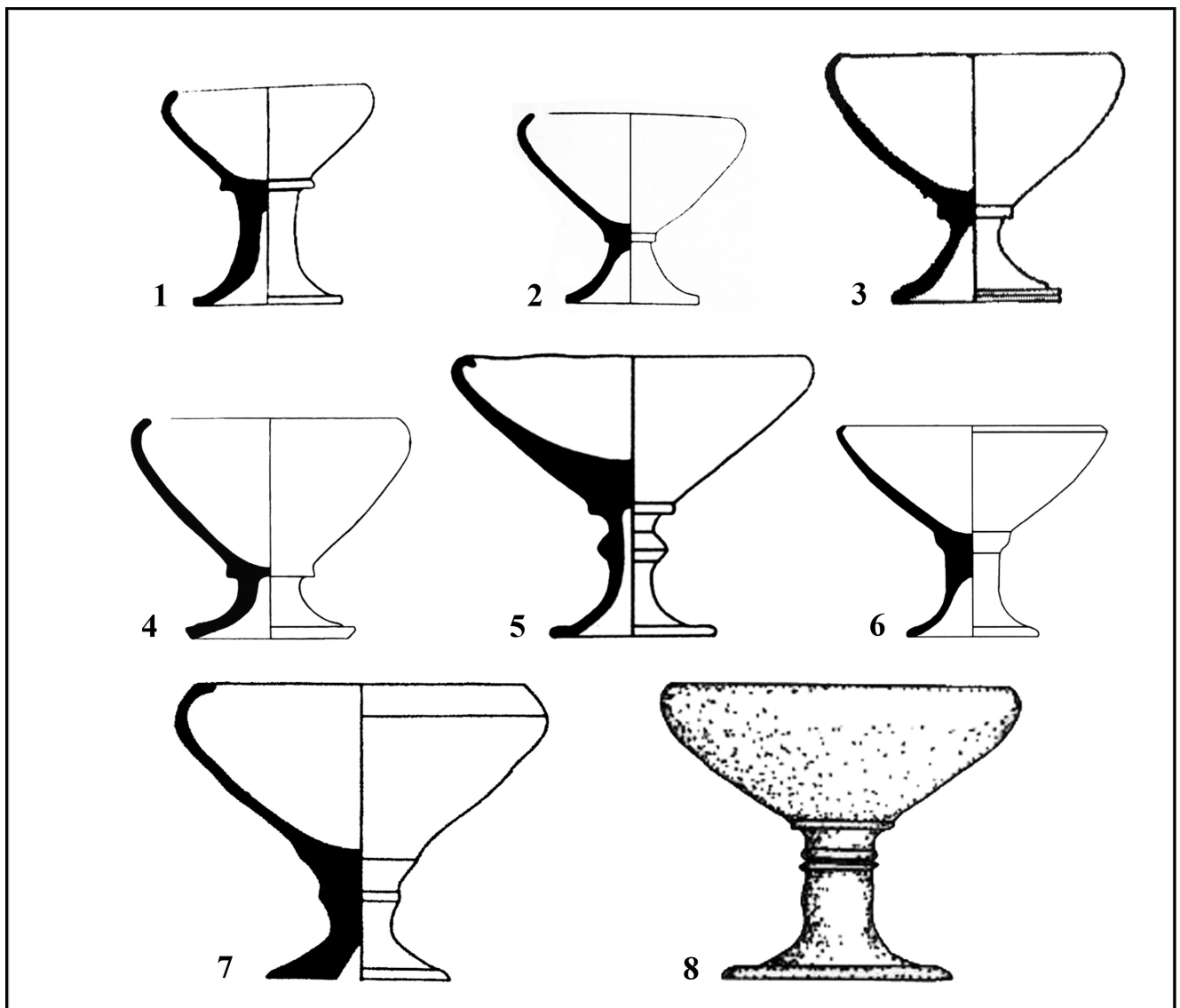


Figure 171 : Type ToA2-4. 1. DZHARKUTAN 4A : sép.n°689 : Askarov, Abdullaev 1983, p.115, fig.XLVII, 3 ; 2. DZHARKUTAN 4B : sép.n°236 : Ionesov 1990d, fig.47, 1 ; 3. BUSTAN 4 : sép.n°285 : Avanesova 2007, p.66, fig.2, 2 ; 4. BUSTAN 6 : sép.n°118 : Avanesova 1997, p.163, fig.9, 6 ; 5. TANDYRJUL : sép.n°2 : Vinogradova 2004a, p.131, fig.9, 3 ; 6. KULJAB : Kaniuth, Teufer, Vinogradova 2006, p.90, 15,1 ; 7. NUREK : P'jankova 1979, p.84, fig.2, 4 ; 8. OQ ATA MAZARAT TEPE : Stride 2004, fig.59, 5.

0  25cm

Type ToA2-5

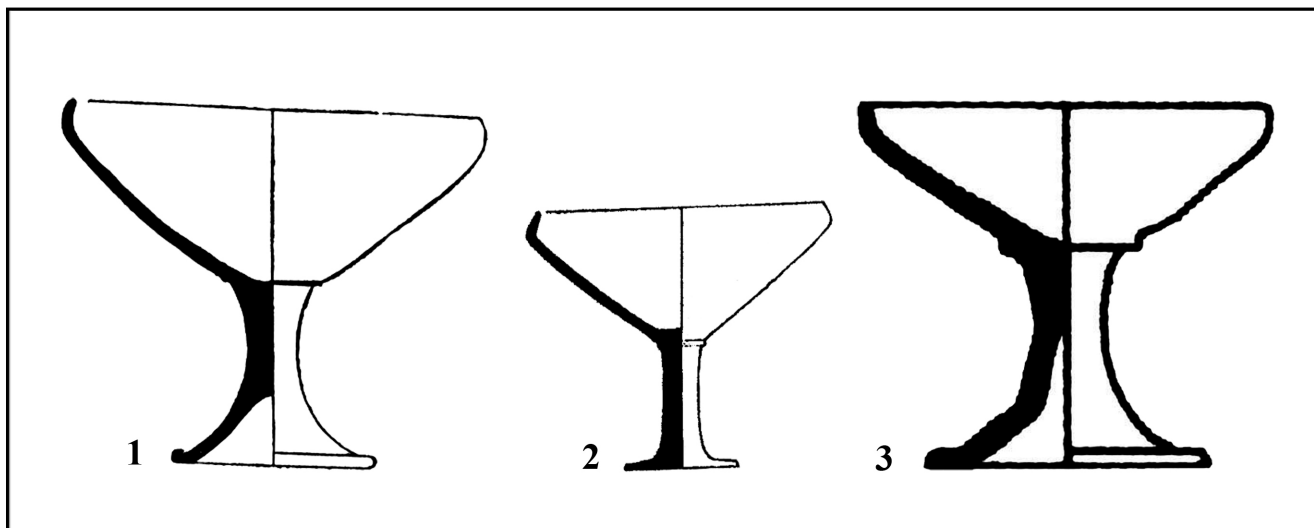


Figure 172 : Type ToA2-5. 1. DZHARKUTAN 4A: sép.n°683 : Askarov, Abdullaev 1983, p.99, fig.XXV, 1 ; 2. DZHARKUTAN 4B : sép.n°165 : Ionesov 1990d, fig.54 ; 3. KANGURTTUT : sép.n°60 : Vinogradova *et al.* 2008, p.350, 60, 4.

Type ToA2-6



Figure 173 : Type ToA2-6. BUSTAN 6 : sép.n°40 : Avanesova, Tashpulatova 1999, p.33, fig.5.

Type ToA2-7

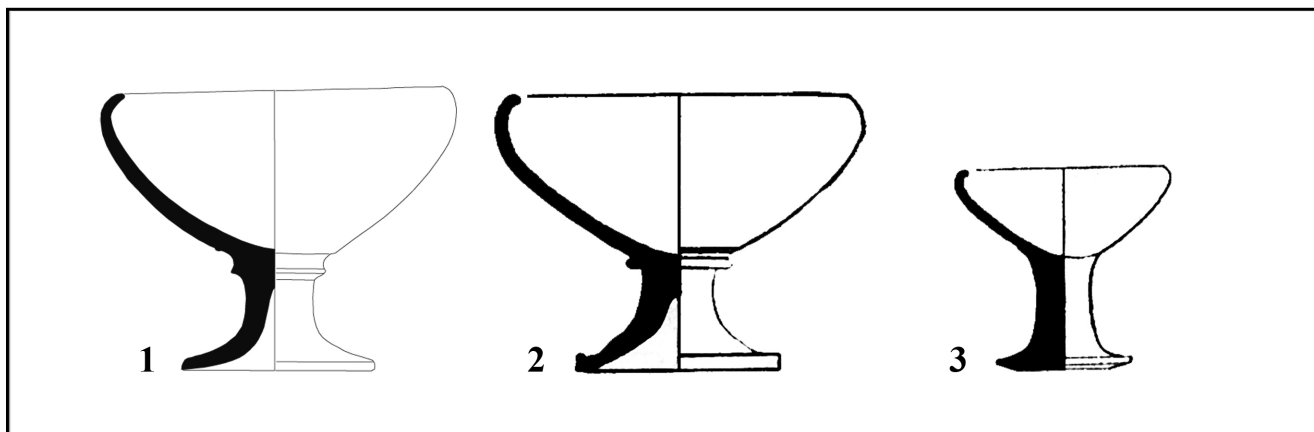


Figure 174a : Type ToA2-7. 1. DZHARKUTAN 3 : Dzh3.09.Ch1.Sep1025.N1 (dessin MAFOuz-Protohistoire) ; 2. DZHARKUTAN 4A : sép.n°211 : Askarov, Abdullaev 1983, p.115, fig.XLVII, 4 ; 3. DZHARKUTAN 4A : sép.n°703 : Askarov, Abdullaev 1983, p.115, fig.XLVIII, 2.

0  25cm

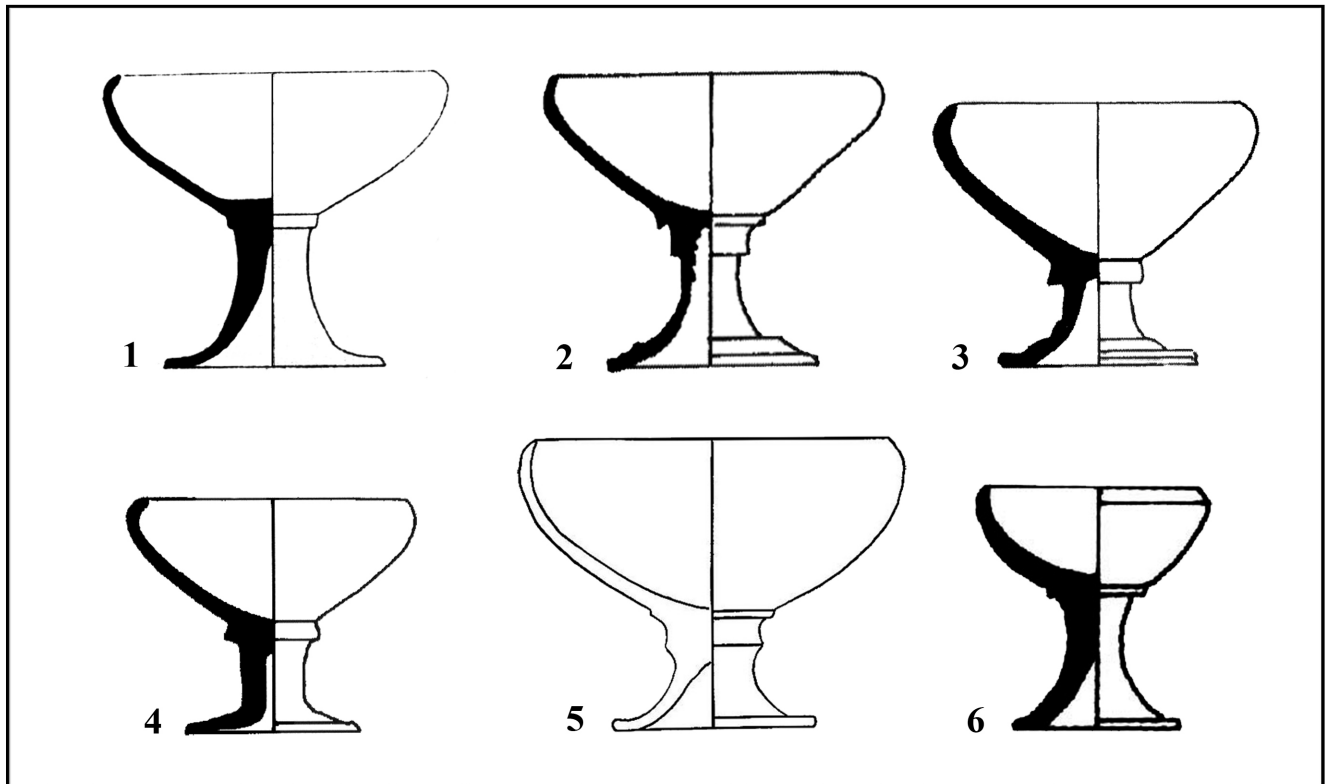


Figure 174b. Type ToA2-7: 1. DZHARKUTAN 4B : sép.n°194 : Ionesov 1990d, fig.40 ; 2. BUSTAN 4 : sép.n°285 : Avanesova 2007, p.66, fig.2, II, 6 ; 3. BUSTAN 6 : sép.n°79 : Avanesova 2007, p.68, fig.4, 3 ; 4. BUSTAN 7 : sép.n°84 : Avanesova 2007, p.81, fig.15, II, 3 ; 5. BACTRIANE MERIDIONALE : Amiet 1977, p.91, fig.1, 1 ; 6. KANGURTTUT : sép.n°42 : Vinogradova et al. 2008, p.348, 42, 5.

Type ToA2-8

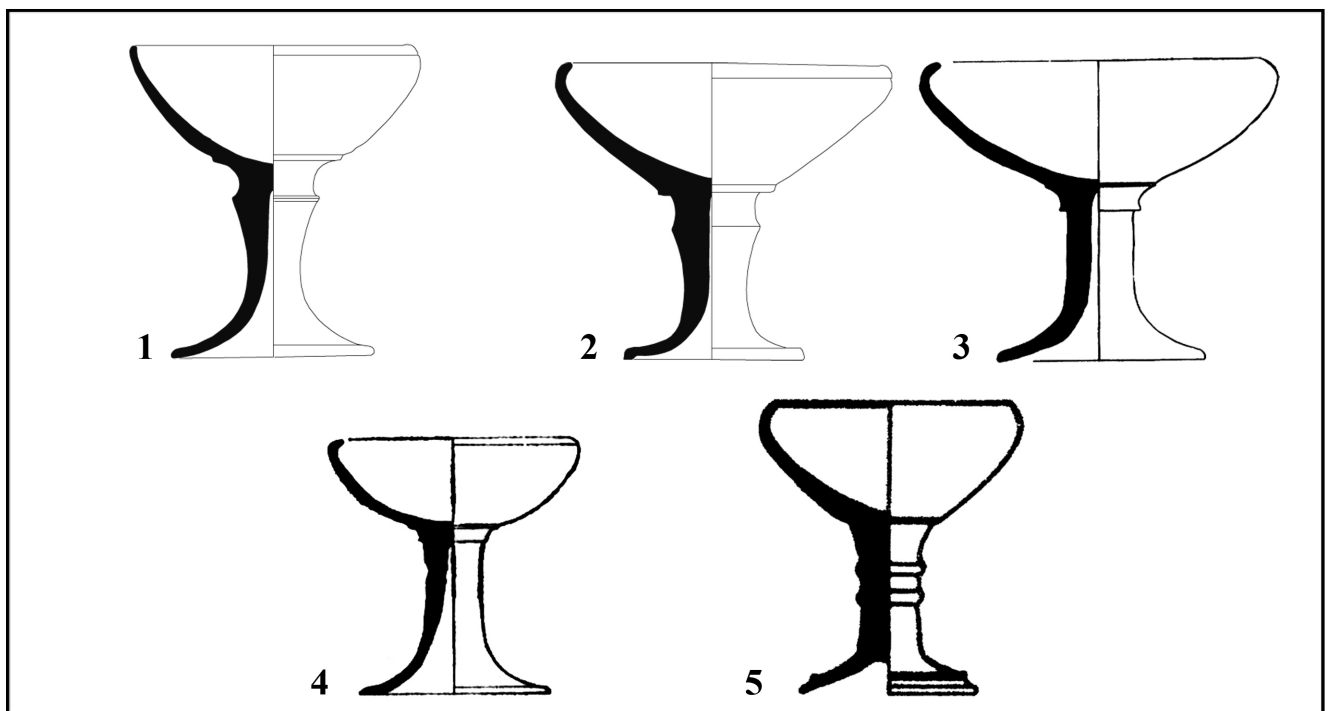


Figure 175 : Type ToA2-8. 1-2. DZHARKUTAN 3 : DZH3.07.Sep1001A.N6-7 (dessin MAFOuz-Protohistoire) ; 3. DZHARKUTAN 4A : sép.n°31 : Askarov, 1977, p.224, fig.LXI, 5 ; 4. DZHARKUTAN 4A : sép.n°319 : Askarov, Abdul-laeV 1983, p.115, fig.XLVIII, 5 ; 5. NUREK : P'jankova 1981a, p.305, fig.18, I.

0 ———— 25cm

Type ToA2-9

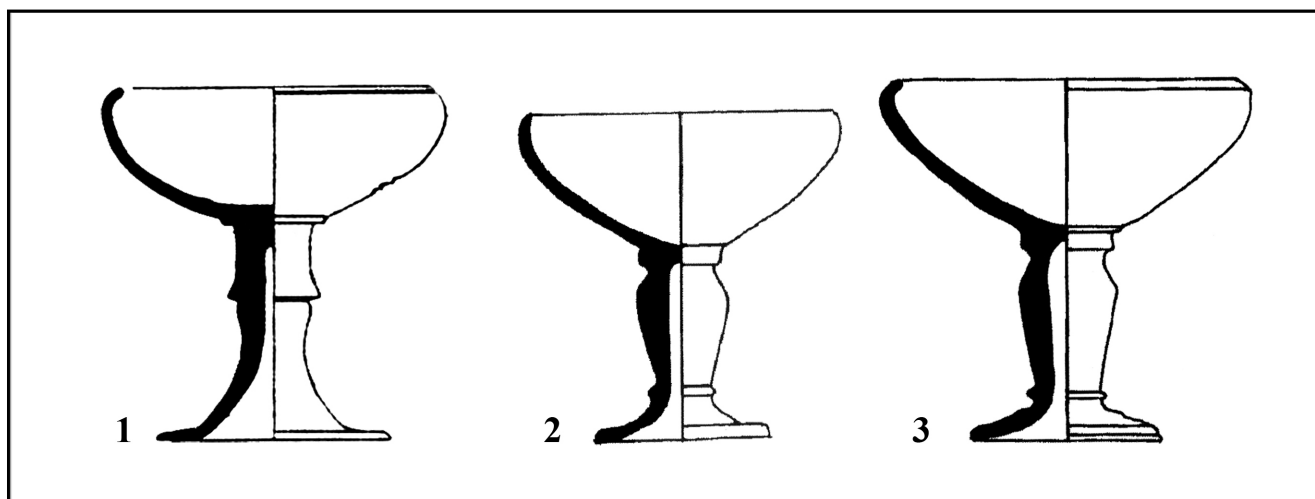


Figure 176 : Type ToA2-9. 1. DZHARKUTAN 4A : sép.n°202 : Askarov, Abdullaev 1983, p.115, fig.XLVII, 11 ; 2. BUSTAN 6 : sép.n°79 : Avanesova 2007, p.68, fig.4, I, 5 ; 3. BUSTAN 7 : sép.n°53 : Avanesova 2007, p.79, fig.13, II, 2.

Type ToA2-10

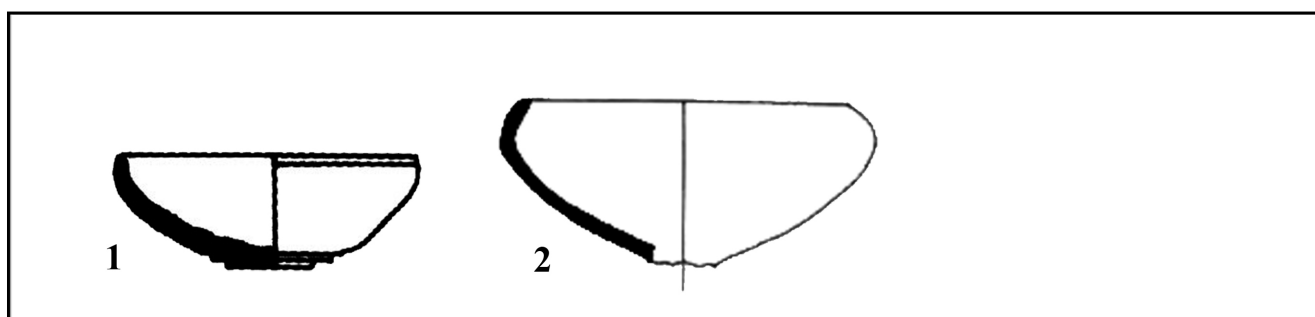


Figure 177 : Type ToA2-10. 1. KANGURTTUT : sép.n°77 : Vinogradova *et al.* 2008, p.351, 77, 1 ; 2. OQ ATA MAZARAT TEPE : Stride 2004, fig.59, 6.

Type ToA2-11

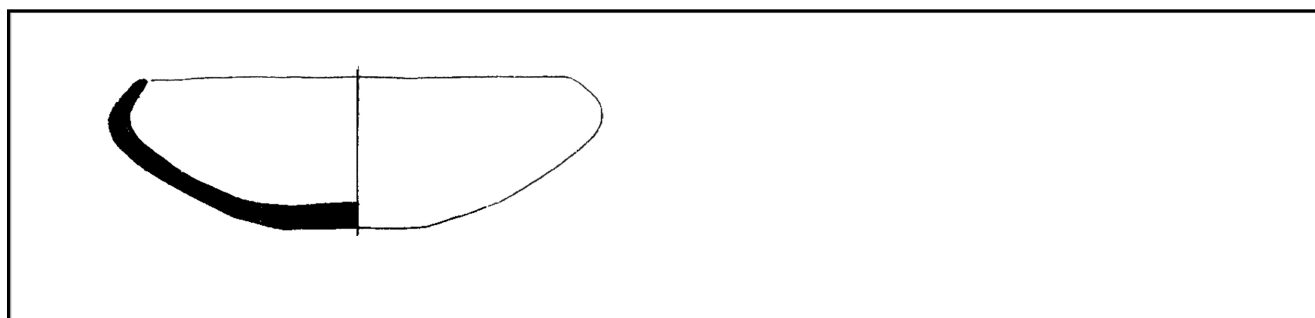


Figure 178 : Type ToA2-11. TAKHIRBAJ 3 : Masson 1959, fig.VII, 8.

0  25cm

Type ToA2-12

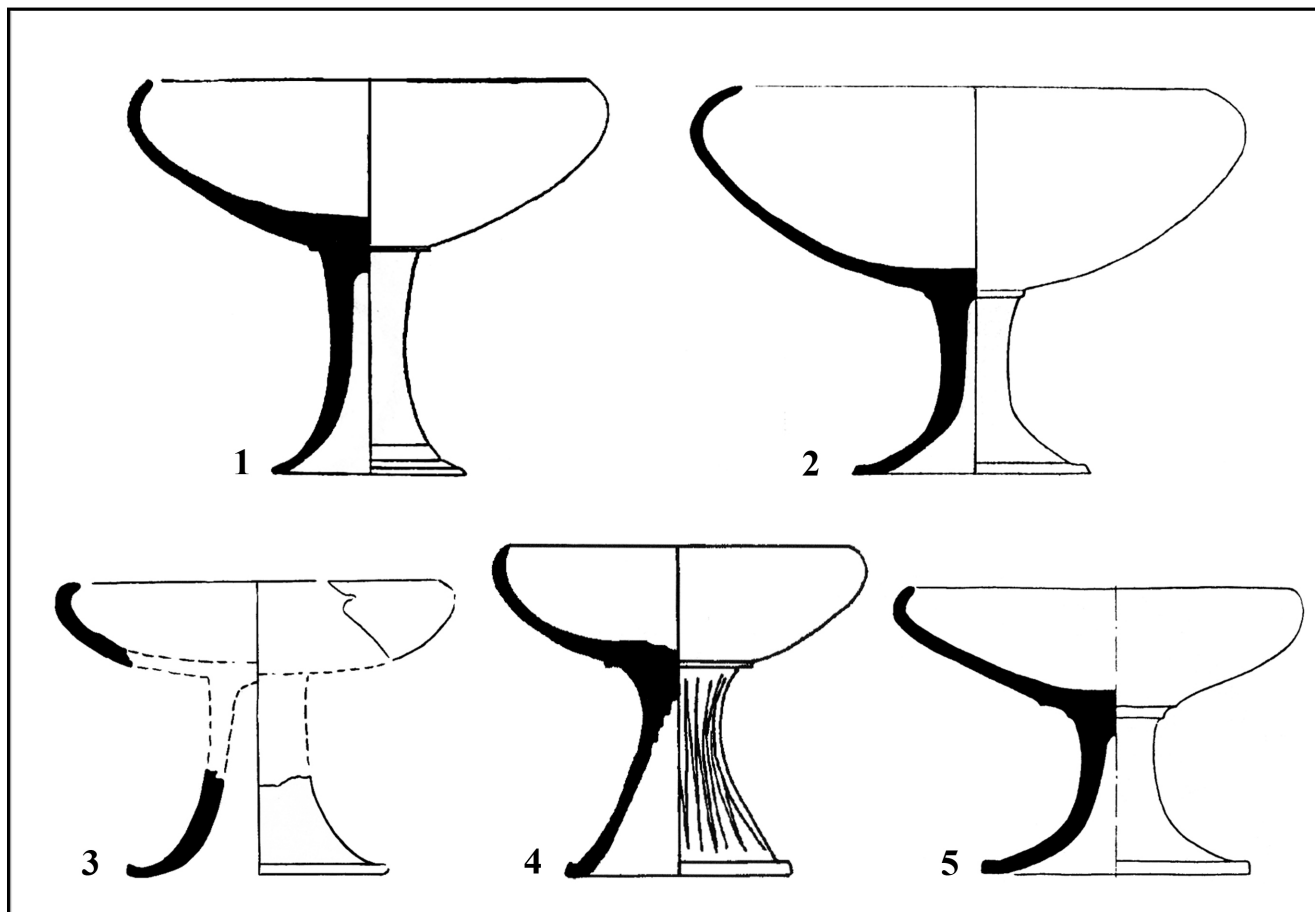


Figure 179 :Type ToA2-12. 1. DZHARKUTAN 4A : sép.n°191 : Askarov, Abdullaev 1983, p.115, fig.XLVIII, 12 ; 2. DZHARKUTAN 4B : sép.n°165 : Ionesov 1990d, fig.54 ; 3. BUSTAN 3 : sep.30 : Askarov, 1977, p.225, fig.LXII, 13 ; 4. BUSTAN 6 : sép.n°283 : Avanesova 2007, p.76, fig.11, I, 1 ; 5. TAKHIRBAJ 3 : Masson 1959, fig.VII, 1.

Type ToA2-13

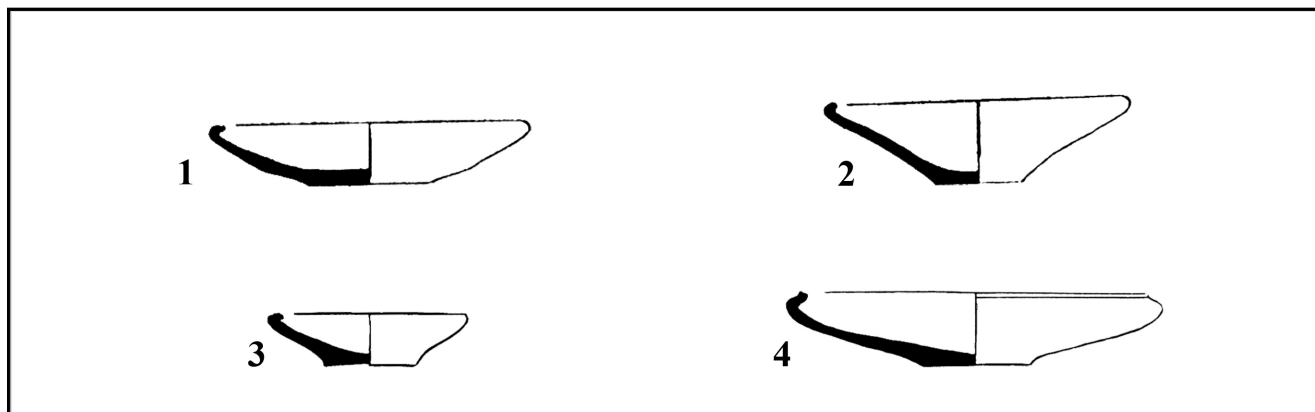


Figure 180 : Type ToA2-13. 1. DZHARKUTAN 4A : sép.n°707 : Askarov, Abdullaev 1983, p.117, fig.LII, 8 ; 2. DZHARKUTAN 4A : sép.n°191 : Askarov, Abdullaev 1983, p.117, fig.LII, 9 ; 3. BUSTAN 1 (sépultures) : Askarov 1977, p.225, fig.LXII, 23 ; 4. BUSTAN 3 (sépultures) : Askarov 1977, p.225, fig.LXII, 10.

0 ———— 25cm

Type ToA2-14

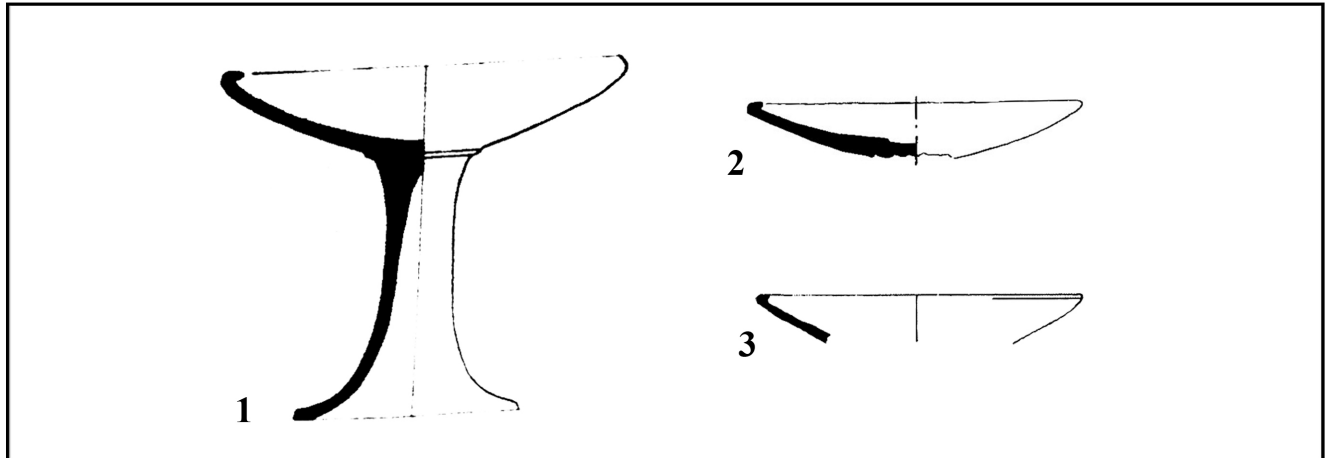


Figure 181 : Type ToA2-14. 1. DZHARKUTAN 4B : sép.n°268 : Ionesov 1990d, fig.50, 2 ; 2. TAKHIRBAJ 3 : Masson 1959, p.174, fig.VI, 4 ; 3. GONUR-N : Hiebert, Moore 2004, p.298, fig.5, 4.

Type ToA2-15

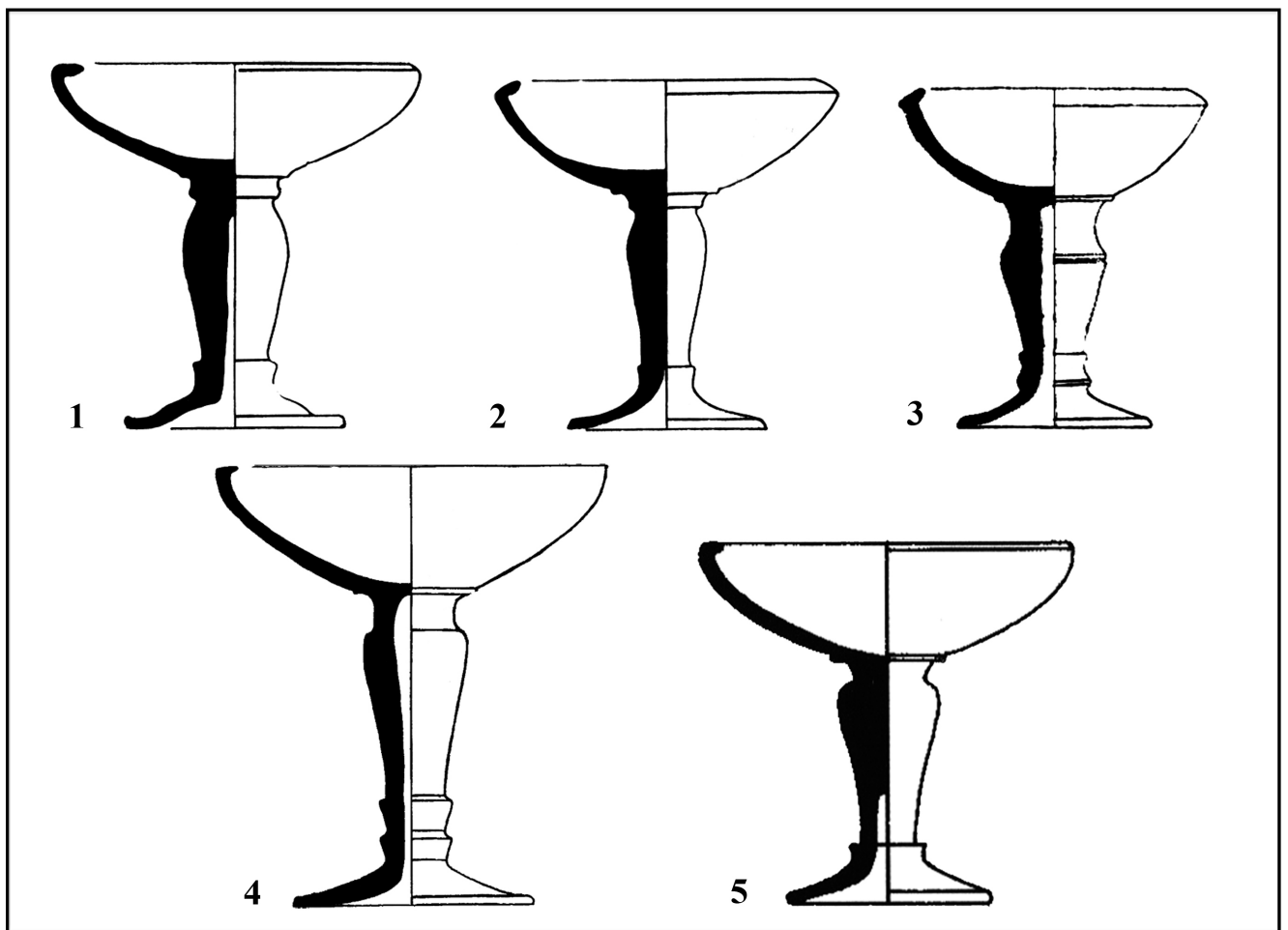


Figure 182 : Type ToA2-15. 1. DZHARKUTAN 4A : sép.n°51 : Askarov 1977, p.222, fig.LIX, 1 ; 2. DZHARKUTAN 4A : sép.n°42 : Askarov 1977, p.222, fig.LIX, 4 ; 3. DZHARKUTAN 4A : sép.n°687 : Askarov, Abdullaev 1983, p.112, fig.XLIV, 19 ; 4. DZHARKUTAN 4A : sép.n°212 : Askarov, Abdullaev 1983, p.110, fig.XL, 5 ; 5. BUSTAN 7 : sép.n°83 : Avanesova 2007, p.81, fig.15, I, 5.

0  25cm

Type ToA2-16

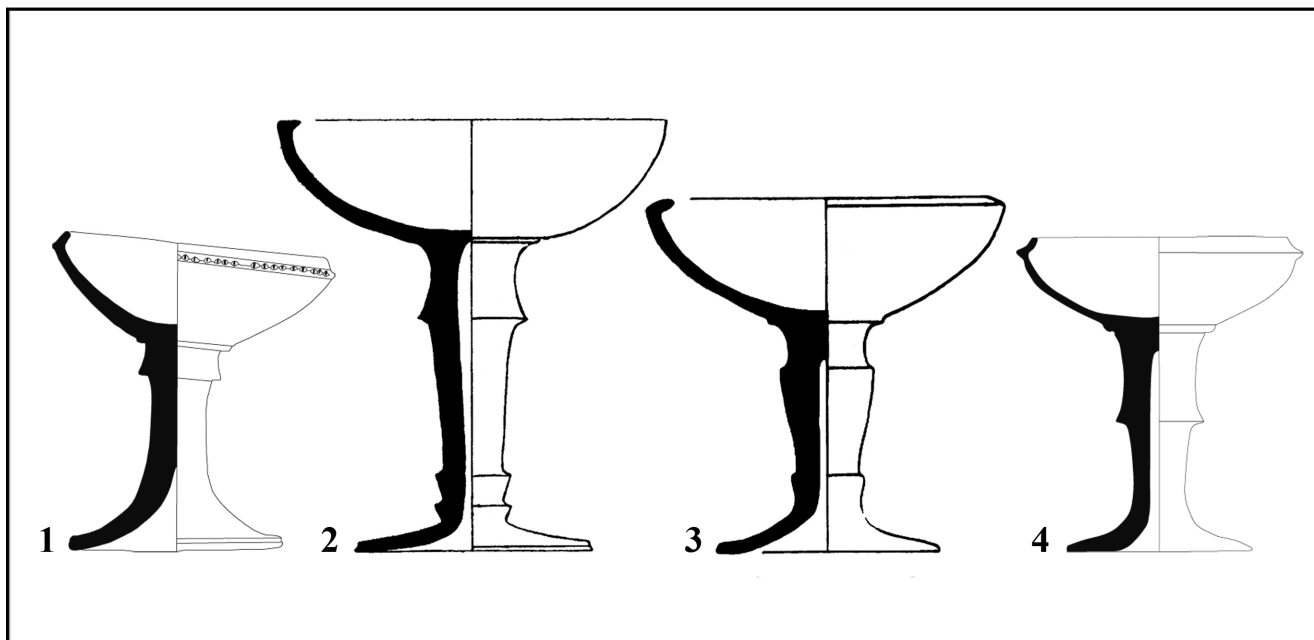


Figure 183 : Type ToA2-16. 1. DZHARKUTAN 3 : Dzh3.07.Ch1.Sep1001A.N8 (dessin MAFOuz-Protohistoire) ; 2. DZHARKUTAN 4A : sép.n°212 : Askarov, Abdullaev 1983, p.110, fig.XL, 4 ; 3. DZHARKUTAN 4A : sép.n°51 : Askarov 1977, p.222, fig.LIX, 3 ; 4. DZHARKUTAN 4 : sép.n°477 : DzhIV 76 mog477.

Type ToA2-17

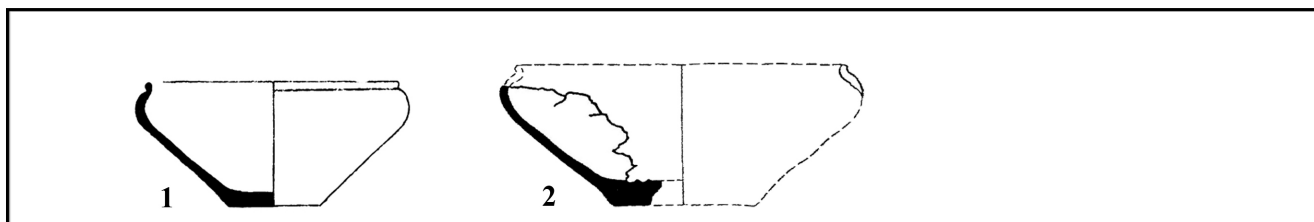


Figure 184 : Type ToA2-17. 1. DZHARKUTAN 4A : sép. n°226 : Askarov, Abdullaev 1983, p.109, fig.XXXIX, 3 ; 2. RANNIJ-ARUKTAU : sép.n°IX, 8 : Mandel'shtam 1968, p.162, fig. XXIII, 14.

Type ToA2-18

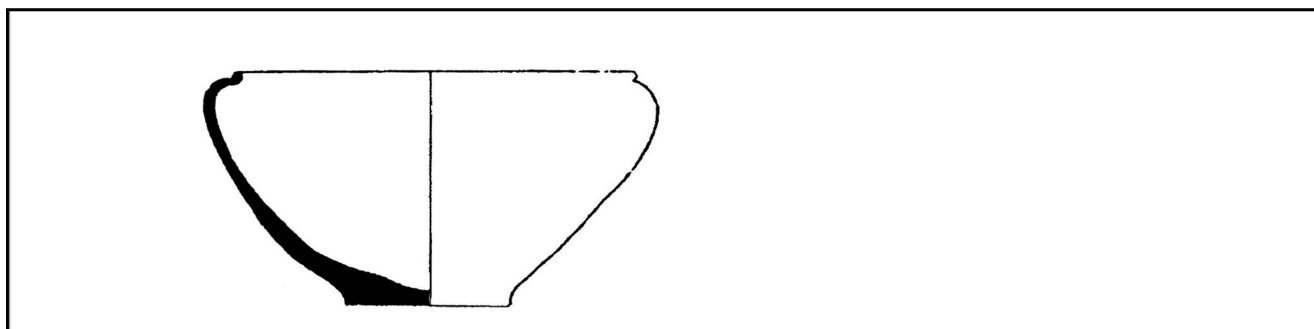


Figure 185 : Type ToA2-18. TEGUZAK : P'jankova 1988, p.254, fig.4, 7.

0  25cm

Type ToA2-19

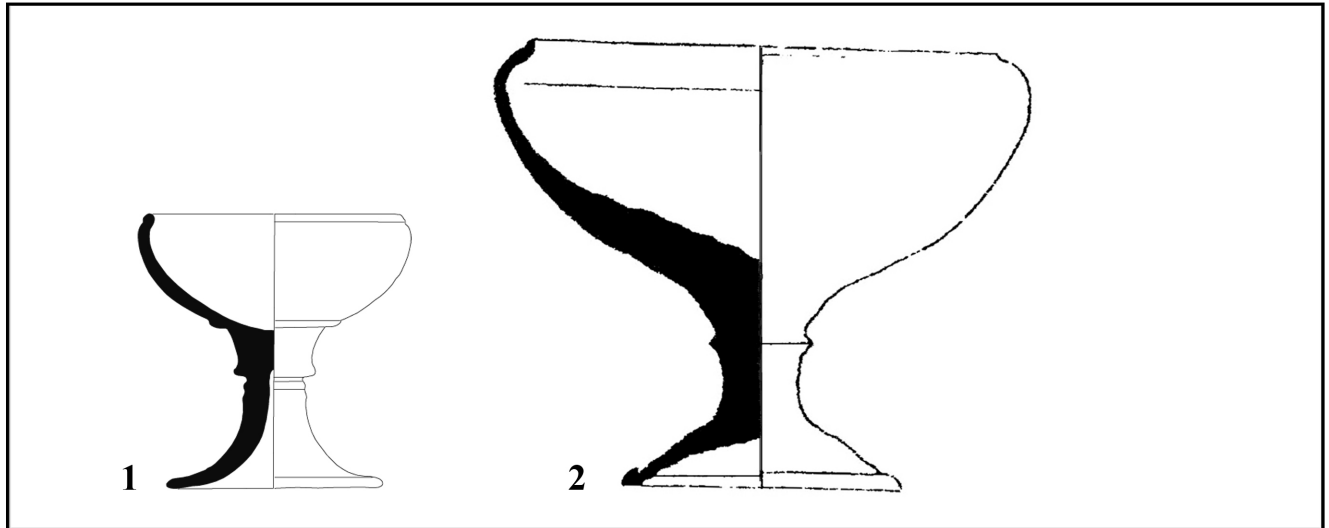


Figure 186 : Type To2-19. 1. DZHARKUTAN 3 : DZH3.08.Fosse D.N9 (dessin MAFOuz-Protohistoire) ; 2. TEGUZAK: P'jankova 1988, p.254, fig.4, 2.

Type ToA2-20



Figure 187 : Type ToA2-20. DZHARKUTAN 4A : s p.n 201 : Askarov, Abdullaev 1983, p.115, fig.XLVII, 10.

Type ToA2-21

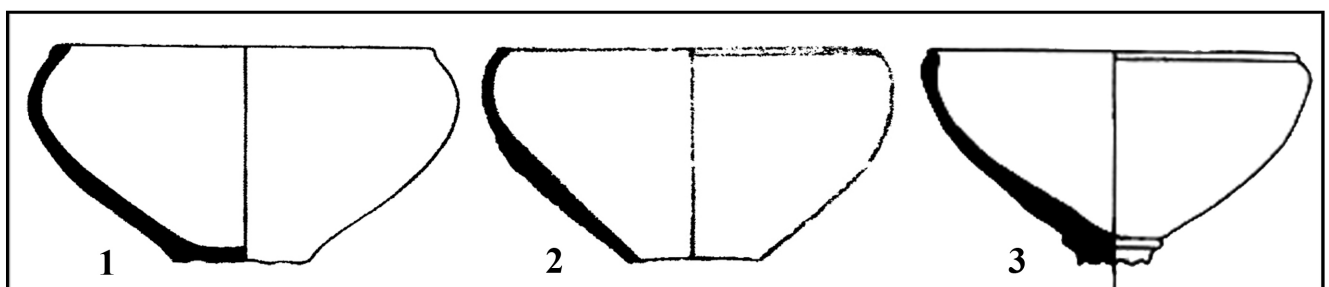


Figure 188 : Type ToA2-21. 1. NUREK : P'jankova 1979, p.84, fig.2, 6 ; 2. KANGURTTUT  tablissement : Vinogradova 1984, p.79, fig.1, 1 ; 3. OQ ATA MAZARAT TEPE : Stride 2004, fig.59, 2.

0  25cm

Type ToA3-1

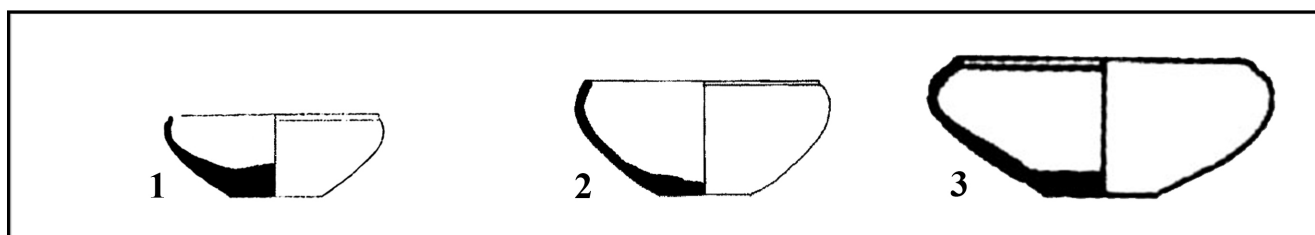


Figure 189 : Type ToA3-1. 1. DZHARKUTAN 4A : sép. n°226 : Askarov, Abdullaev 1983, p.109, fig.XXXIX, 1 ; 2. BUSTAN 6 : sép.n°317 : Avanesova 2007, p.72, fig.8, 4 ; 3. KANGURTTUT : sép.n°27 : Vinogradova *et al.* 2008, p.346, 27, 2.

Type ToA3-2

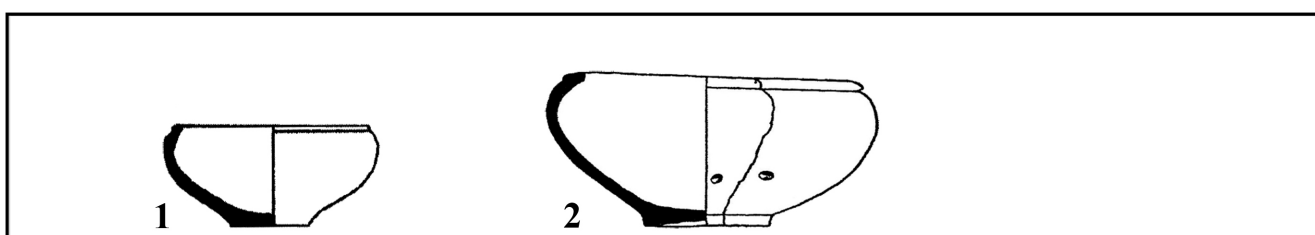


Figure 190 : Type ToA3-2. 1. BUSTAN 6 : sép.n°120 : Avanesova 2007, p.70, II, 3 ; 2. RANNIJ-ARUKTAU : sép.n°XIX, 1 : Mandel'shtam 1968, fig.XXIII, 15.

Type ToA3-3



Figure 191 : Type ToA3-3. DZHARKUTAN 4A : sép.n°193 : Askarov, Abdullaev 1983, p.118, fig.LIII, 12.

Type ToA3-4

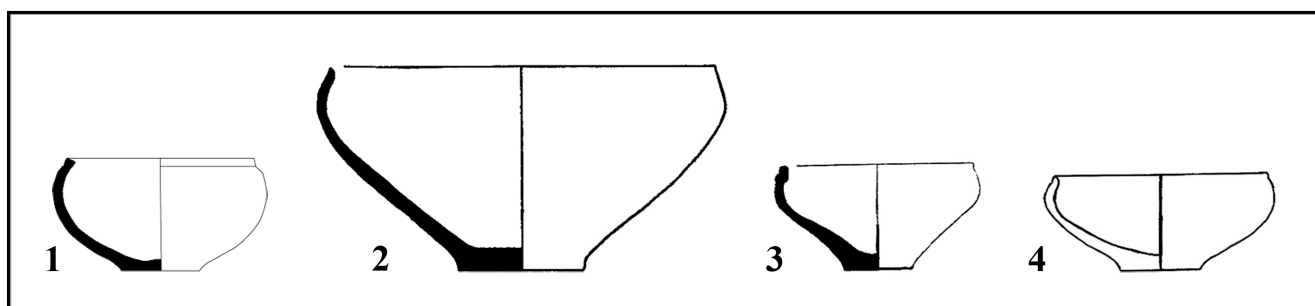


Figure 192 : Type ToA3-4. 1. DZHARKUTAN 3 : DZH3.08.Ch1.N20 (dessin MAFOuz-Protohistoire) ; 2. DZHARKUTAN 4A : sép.n°254 : Askarov, Abdullaev 1983, p.118, fig.LIII, 26 ; 3. DZHARKUTAN 4A : sép.n°511 : Askarov, Abdullaev 1983, p.118, fig.LIII, 4 ; 4. BACTRIANE MERIDIONALE : Amiet 1977, p.93, fig.2, 6.

0  25cm

Type ToA3-5

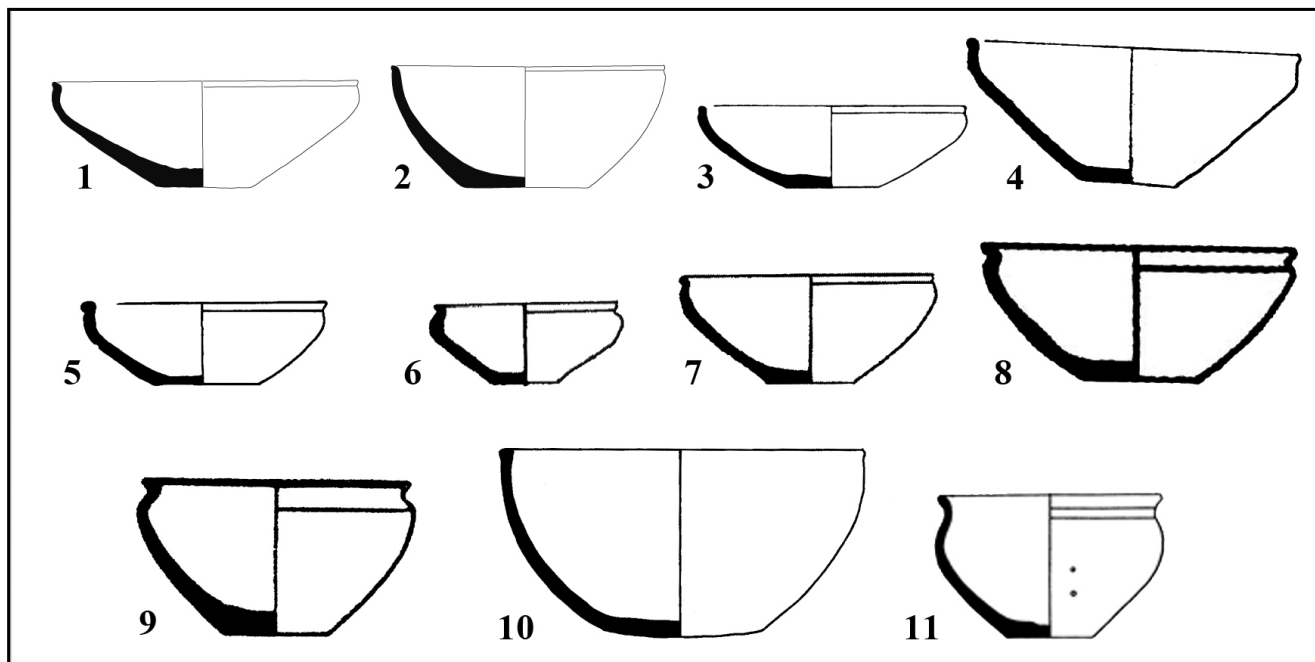


Figure 193 : Type ToA3-5. 1-2. DZHARKUTAN 3 : (1) Dzh3.09.Sép1023.N4 (dessin MAFOuz-Protohistoire) ; (2) Dzh3.08.Ch1.N12 (dessin MAFOuz-Protohistoire) ; 3. DZHARKUTAN 4A : sép. n°23 : Askarov 1977, p.226, fig.LXIII, 8; 4. DZHARKUTAN 4B : sép.n°224 : Ionesov 1990d, fig.50, 8 ; 5. BUSTAN 3 : sép.n°9 : Askarov 1977, p.225, fig.LXII, 18; 6. BUSTAN 4 : sép.n°268 : Avanesova 2007, p.66, fig.2, III, 1 ; 7. BUSTAN 6 : sép.n°63 : Avanesova 2007, p.68, fig.4, II, 2 ; 8. KANGURTTUT : sép.n°41 : Vinogradova *et al.* 2008, p.347, 41, 1 ; 9. NUREK : P'jankova 1981a, p.306, fig.19, V, 2; 10. GELOT : sép.n°2 : Vinogradova 2009, fig.2, 10 ; 11. KYZLAR-KALA : sép.n°1 : Litvinskij, Sedov 1983, fig.XXXII, 2.

Type ToA3-6

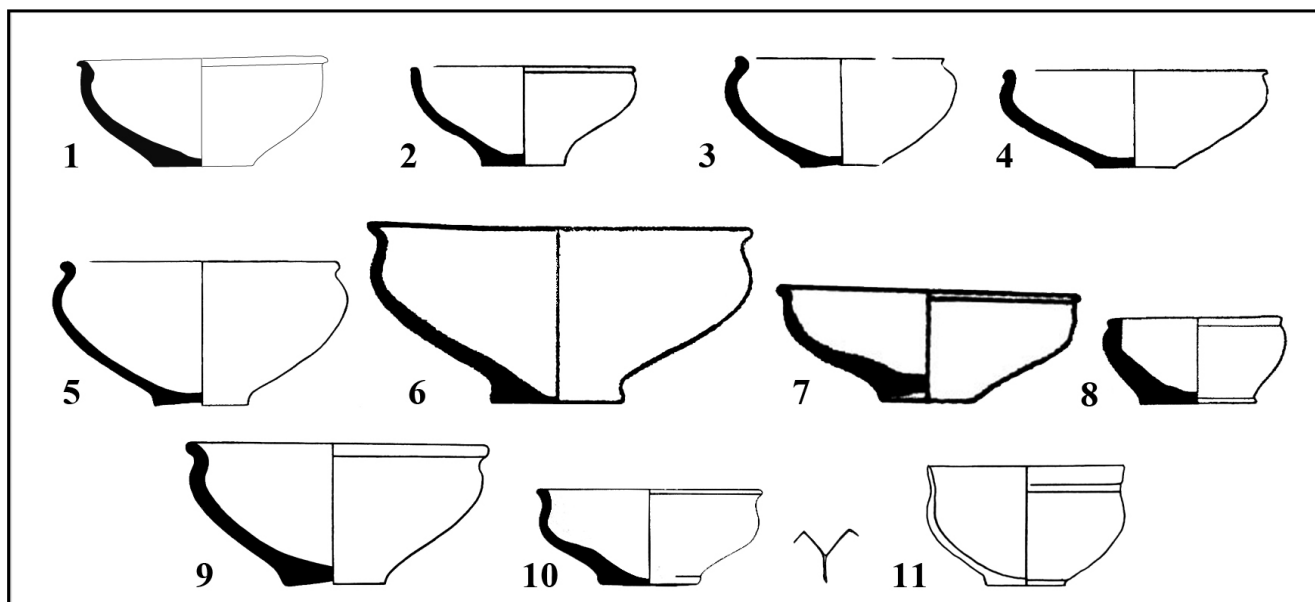


Figure 194 : Type ToA3-6. 1. DZHARKUTAN 3 : Dzh3.08.Sep1010.N2 (dessin MAFOuz-Protohistoire) ; 2. DZHARKUTAN 4A : sép.n°23 : Askarov 1977, p.226, fig.LXIII, 4 ; 3. BUSTAN 1 : Askarov 1977, p.225, fig.LXII, 3 ; 4. BUSTAN 3 : sép.n°9 : Askarov 1977, p.225, fig.LXII, 20 ; 5. BUSTAN 6 : sép.n°118 : Avanesova 1997, p.163, fig.9, 10 ; 6. TANDYR-JUL : Vinogradova 1980, p.67, fig.3, 12 ; 7. KANGURTTUT : sép.n°20 : Vinogradova *et al.* 2008, p.345 20, 1 ; 8. RANNIJ-ARUKTAU : sép.n°XVI, 10 : Mandel'shtam 1968, fig.XXIII, 13 ; 9. RANNIJ-TULKHAR : sép.n°52 : Mandel'shtam 1968, p.155, fig. XIV, 2 ; 10. SHORTUGHAÏ : Francfort *et al.* 1989, pl.56, 21 (SHBB 78 19 N1 PIV) ; 11. BACTRIANE MERIDI-ONALE : Amiet 1977, fig.2, 5.

0  25cm

Type ToA3-7



Figure 195 : Type ToA3-7. NUREK : P'jankova 1981a, p.305, fig.18, I.

Type ToA3-8

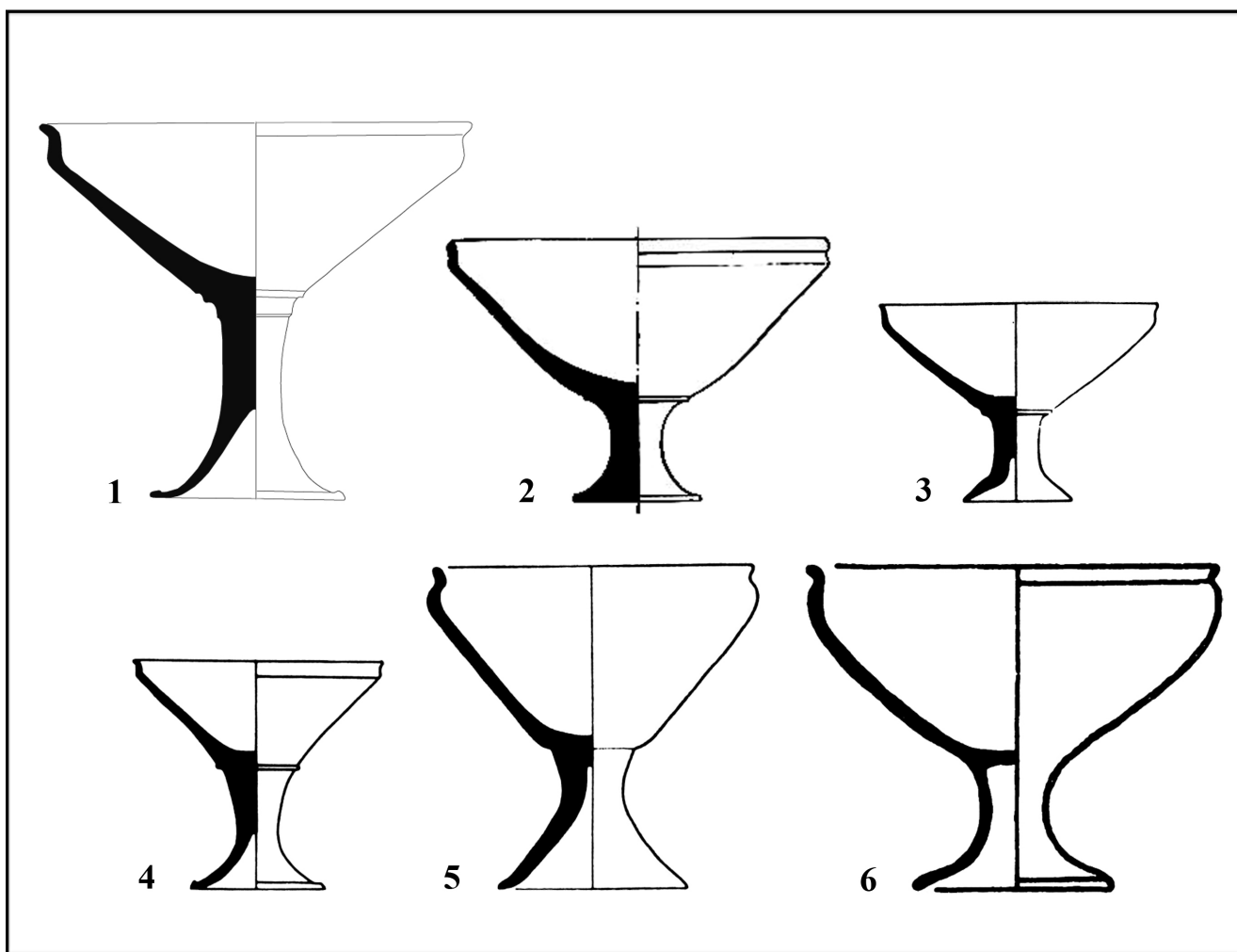


Figure 196 : Type ToA3-8. 1. DZHARKUTAN 3 : DZH3.09.Sep1025.N5 (dessin MAFOuz-Protohistoire) ; 2. AUCHIN-DEPE 1 : sép.n°1 : Masson 1959, p.170, fig.II, 5 ; 3-4. GONUR SUD : Sarianidi 1993a, p.32, fig.7 ; 5. PIEMONTS DU KOPET DAGH (NZG VI) : Khlopina 1977, p.9, fig.4 ; 6. JANGI-KALA : Khlopina 1972, p.206, fig.6, 6.

0  25cm

Type ToA3-9



Figure 197 : Type ToA3-9. JANGI-KALA : Khlopina 1972, p.206, fig.6, 7.

Type ToA3-10

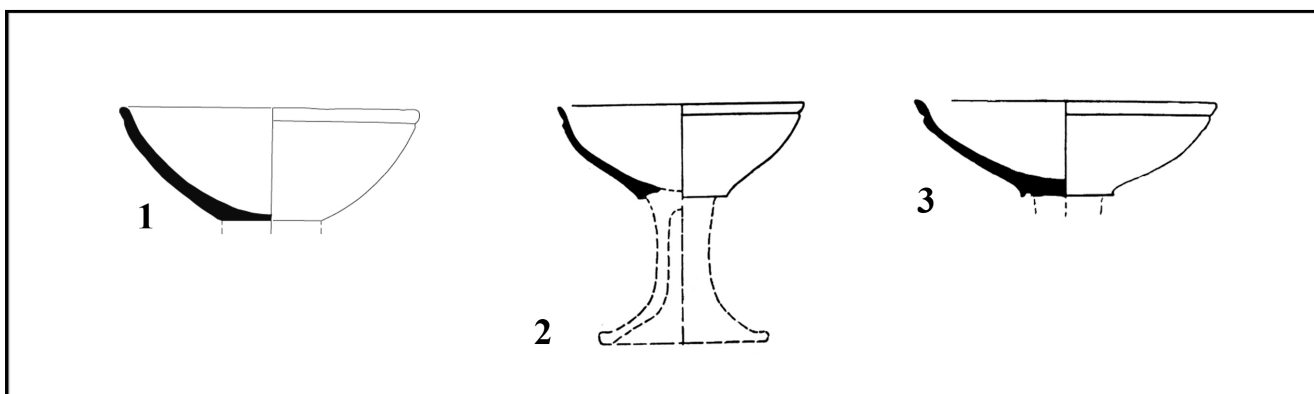


Figure 198 : Type ToA3-10. 1. DZHARKUTAN 3 : DZH3.08.Fosse DN6 (dessin MAFOuz-Protohistoire) ; 2. DZHARKUTAN établissement : Askarov 1977, p.223, fig.LX, 8 ; 3. DZHARKUTAN 4A : sép. n°122 : Askarov 1977, p.223, fig.LX, 7.

Type ToA3-11

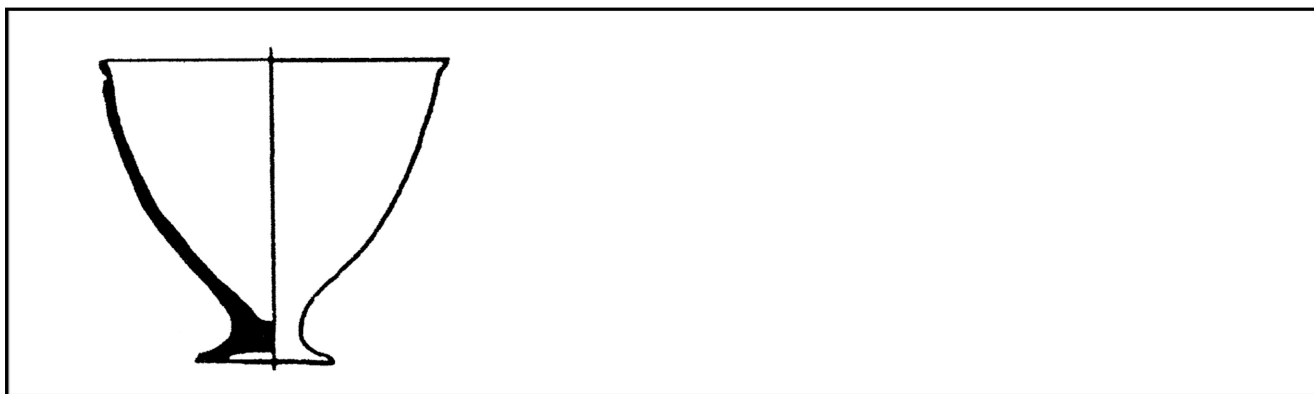


Figure 199 : Type ToA3-11. TIGROVAJA BALKKA : sép.n°5 : P'jankova 1978, fig.10, 3.

0  25cm

Type ToA3-12

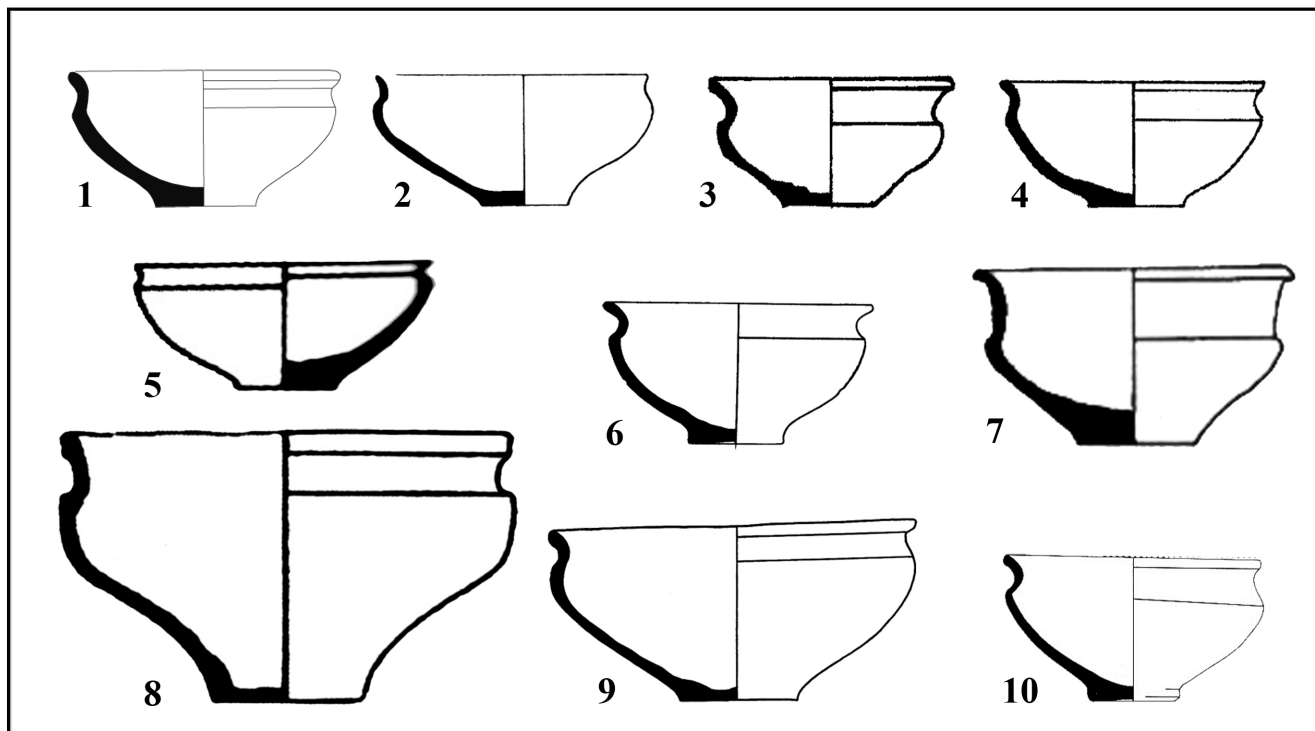


Figure 200 : Type ToA3-12. 1. DZHARKUTAN 3 : DZH3.08.Sep1007.N1 (dessin MAFOuz-Protohistoire) ; 2. DZHARKUTAN 4A : sép.n°43 : Askarov 1977, p.226, fig.LXIII, 11 ; 3. BUSTAN 6 : sép.n°318 : Avanesova 2007, p.72, fig.8, I, 1 ; 4. BUSTAN 7 : sép.n°52 : Avanesova 2007, p.79, fig.13, I, 2 ; 5. KANGURTTUT : sép.n°74 : Vinogradova *et al.* 2008, p.350, 74, 7 ; 6. KYZLAR-KALA : sép.n°2 : Litvinskij, Sedov 1983, fig.XXXII, 3 ; 7. OQ ATA MAZARAT TEPE : Stride 2004, fig.59, 10, 12 ; 8. TANDYRJUL : sép.n°22 : Vinogradova 2004a, p.131, fig.9, 10 ; 9. RANNIJ-TULKHAR : sép. n°51 : Mandel'shtam 1968, p.155, fig. XIV, 3 ; 10. SHORTUGHAI "Tombe Bishkent" : Francfort *et al.* 1989, pl.56, 11 (SHA 76 2b PIV).

Type ToA3-13

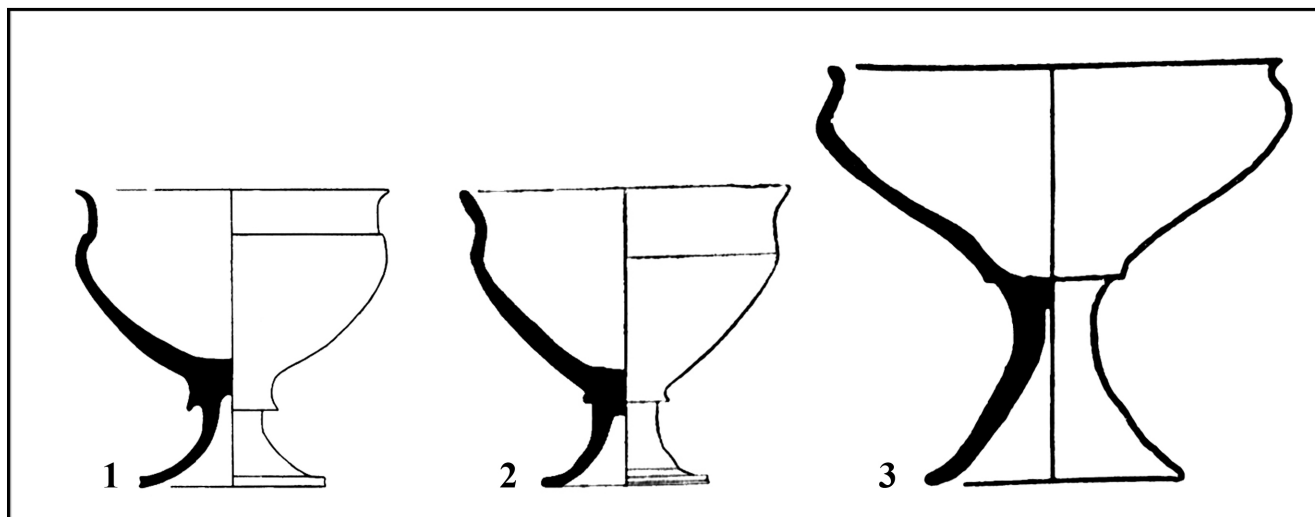


Figure 201 : Type ToA3-6. 1. DZHARKUTAN 4A : sép.n°427 : Askarov, Abdullaev 1983, p.115, fig.XLVIII, 3 ; 2. DZHARKUTAN 4A : sép.n°82 : Askarov 1977, p.223, fig.LX, 2 ; 3. NAMAZGA-DEPE (« Vyshka ») : Khlopina 1972, p.206, fig.6, 1.

0 ————— 25cm

Type ToA3-14

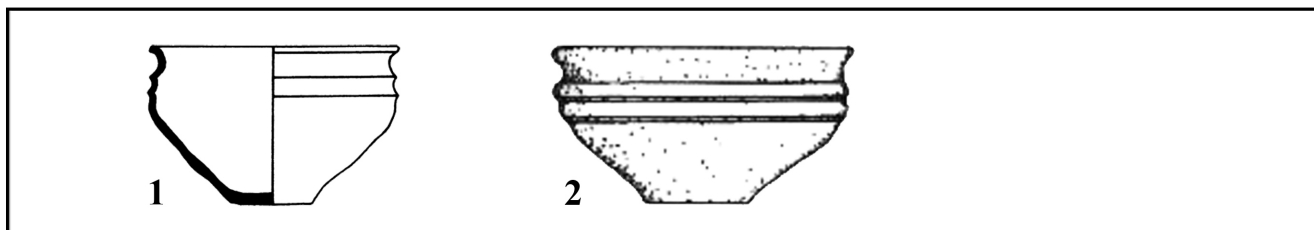


Figure 202 : Type ToA3-14. 1. TANDYRJUL : s p.n 12 : Vinogradova 2004, p.131, fig.9, 9; 2. OQ ATA MAZARAT TEPE : Stride 2004, fig.59, 11.

Type ToA4-1



Figure 203 : Type ToA4-1. NAMAZGA-DEPE (« Vyshka » - NZG VI) : Khlopina 1977, p.9, fig.4.

Type ToA4-2



Figure 204 : Type ToA4-2. DZHARKUTAN 3 : Dzh3.08.Ch1.Sep1011.N2 (dessin MAFOuz-Protohistoire).

Type ToA4-3

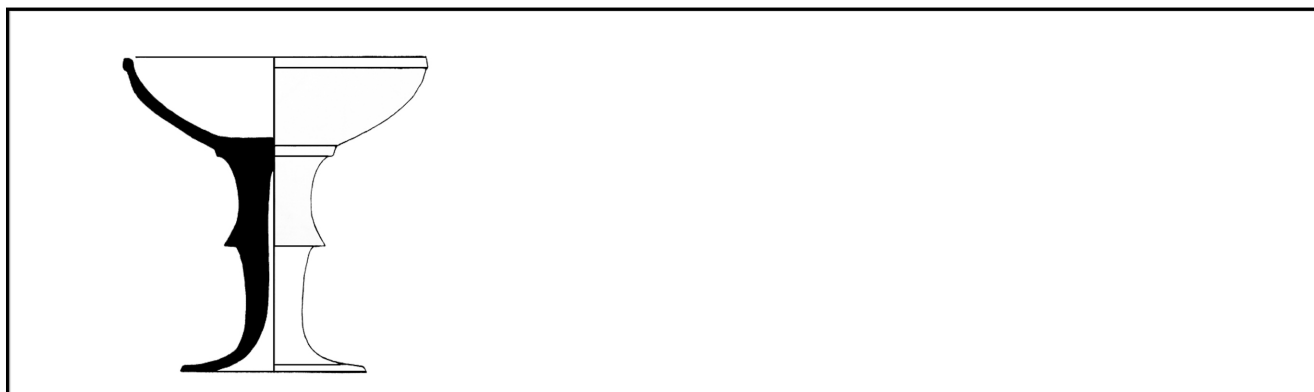


Figure 205 : Type ToA4-3. DZHARKUTAN 4B : s p.n 192 : Ionesov 1990d, fig.45.

0  25cm

Type ToA4-4

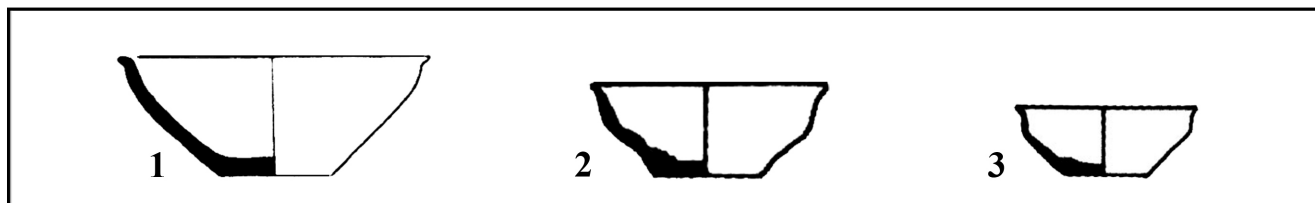


Figure 206 : Type ToA4-4. 1. DZHARKUTAN 4B : sép.n°257 : Ionesov 1990d, fig.49, 12 ; 2. KANGURTTUT : sép.n°31 : Vinogradova *et al.* 2008, p.346, 31, 1 ; 3. KANGURTTUT : sép.n°72 : Vinogradova *et al.* 2008, p.350, 72, 2.

Type ToA4-5



Figure 207 : Type ToA4-5. KANGURTTUT : sép.n°70 : Vinogradova *et al.* 2008, p.351, 70, 3.

Type ToA4-6



Figure 208 : Type ToA4-6. SHORTUGHAĬ : Francfort *et al.* 1989, pl.56, 6 (SHAF 79 175 N1 PIV).

Type ToA4-7

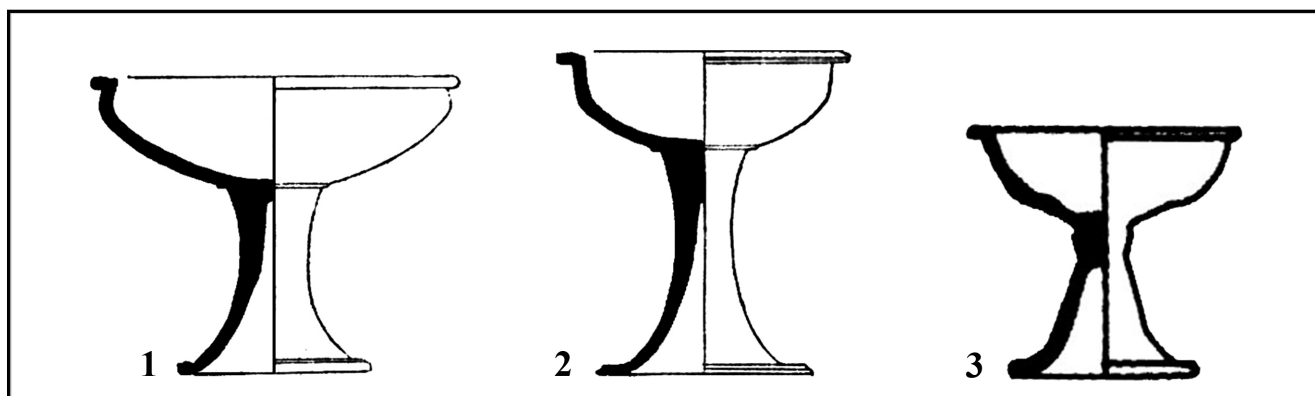


Figure 209 : Type ToA4-7. 1. DZHARKUTAN 4A : sép.n°315 : Askarov, Abdullaev 1983, p.115, fig.XLVIII, 4 ; 2. DZHARKUTAN 4A : sép.n°579 : Askarov, Abdullaev 1983, p.115, fig.XLVIII, 9 ; 3. KANGURTTUT : sép.n°48 : Vinogradova *et al.* 2008, p.348, 48, 4.

0  25cm

Type ToA4-8

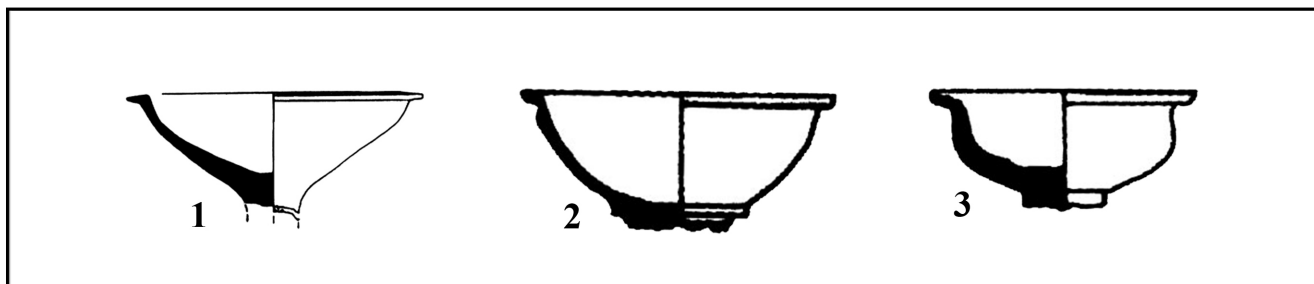


Figure 210 : Type ToA4-8. 1. DZHARKUTAN 4A : sép. n°64 : Askarov 1977, p.223, fig.LX, 9 ; 2. KANGURTTUT : sép.n°39 : Vinogradova *et al.* 2008, p.347, 39, 2 ; 3. KANGURTTUT : sép.n°9 : Vinogradova *et al.* 2008, p.344, 9, 4 .

Type ToA4-9

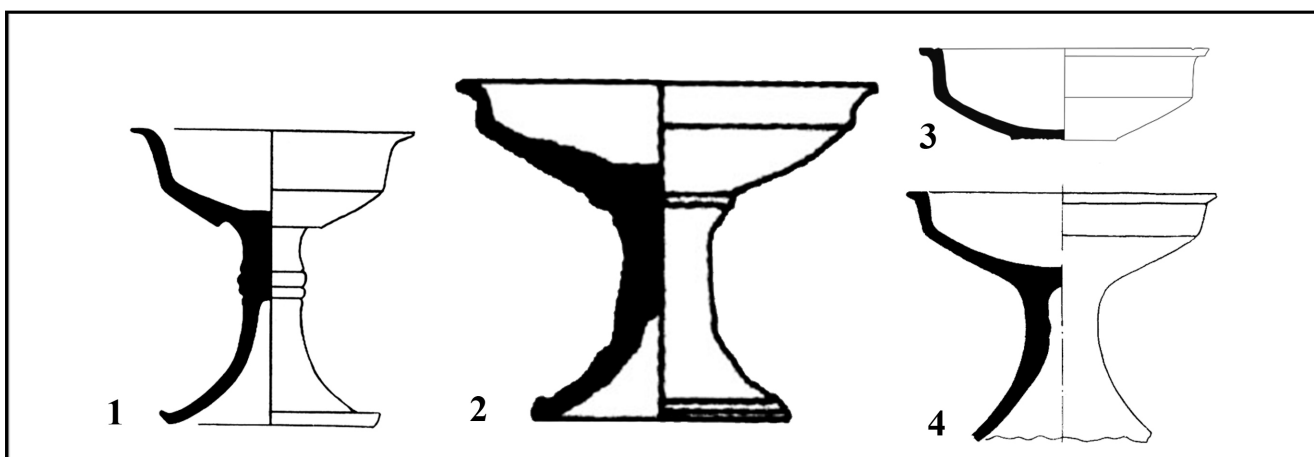


Figure 211 : Type ToA4-9. 1. DZHARKUTAN 6 : sép.n°32 : Askarov 1977, p.223, fig.LX, 1 ; 2. KANGURTTUT : sép.n°32 : Vinogradova *et al.* 2008, p.346, 32, 1 ; 3. DZHARKUTAN 3 : Dzh3.08.Ch3.Sep1019.N3 (dessin MAFOuz-Proto-histoire) ; 4. TAKHIRBAJ 3 : Masson 1959, p.175, fig.VII, 3.

Type ToA4-10

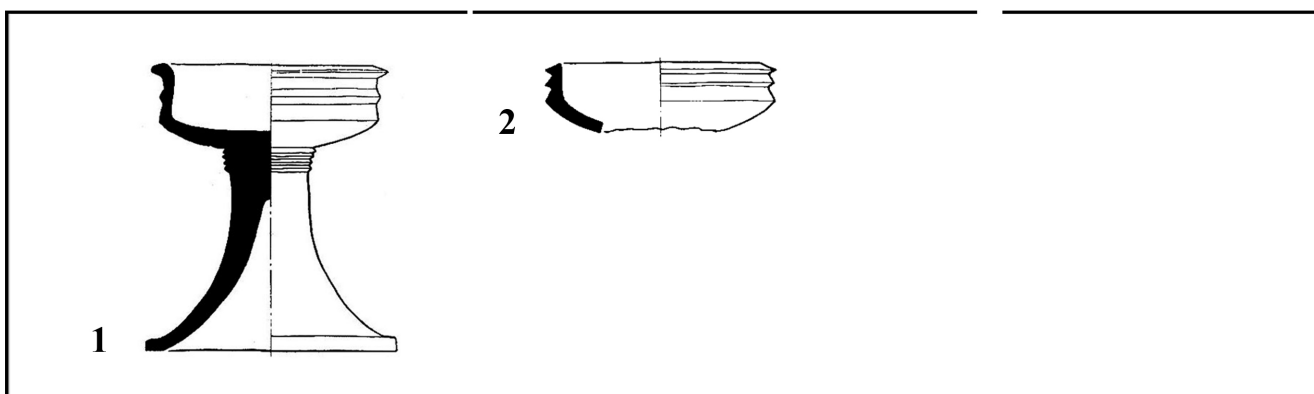


Figure 212 : Type ToA4-10. TAKHIRBAJ 3 : 1. Masson 1959, p.177, fig.IX, 3 ; 2. Masson 1959, p.177, fig.IX, 10.

0  25cm

Type ToB1-1



Figure 213 : Type ToB1-1. KULJAB : Jakoubov, Dovudi, Filimonova 2006, p.110, fig.51.

Type ToB1-2

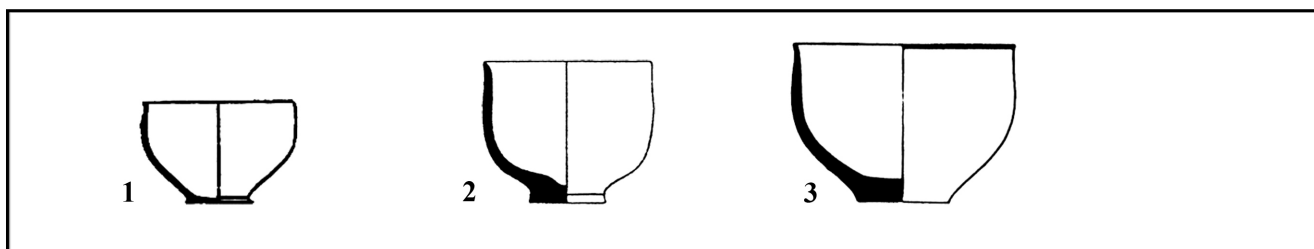


Figure 214 : Type ToB1-2. 1. MOLALI-TEPE : Sagdullaev 1989, p.16, 14 ; 2. OBKUKH : s'ep.n°23 : P'jankova 2003, p.227, fig.15, 10 ; 3. GONUR Sud : Sarianidi 1993a, p.31, fig.6.

Type ToB1-3

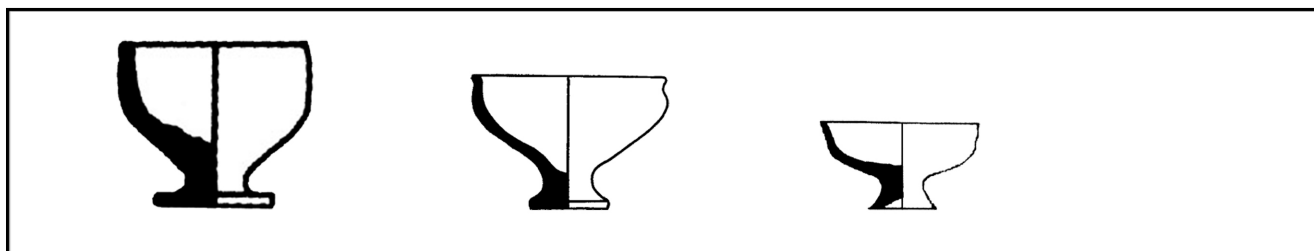


Figure 215 : Type ToB1-3. 1. KANGURTTUT : s'ep.n°81 : Vinogradova *et al.* 2008, p.352, 81, 4 ; 2. GELOT : s'ep.n°2 : Vinogradova 2009, fig.2, 2 ; 3. KULJAB : Jakoubov, Dovudi, Filimonova 2006, p.110, fig.51.

Type ToB2

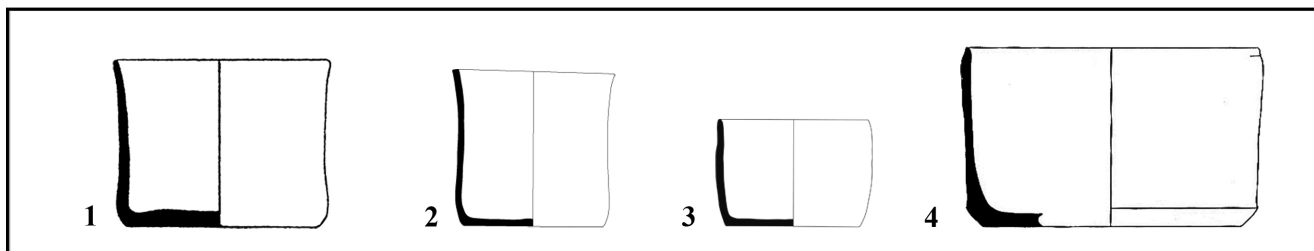


Figure 216 : Type ToB2. 1. OBKUKH : s'ep.n°24 : P'jankova 2003, p.227, fig.15, 6 ; 2. VAKHSH I : Vakhsh I 30 KP511/33 ; 3. VAKHSH I : Vakhsh I 13 KP511/15 ; 4. SHORTUGHAĪ : Francfort *et al.* 1989, pl.48, 2.

0  25cm

Type ToB3-1



Figure 217 : Type ToB3-1. TIGROVAJA BALKA : s^ép.n°78 : P'jankova 1986b, fig.64, 1.

Type ToB3-2



Figure 218 : Type ToB1-2. PIEMONTS DU KOPET DAGH (NZG VI) : Khlopina 1977, p.9, fig.4.

Type ToC

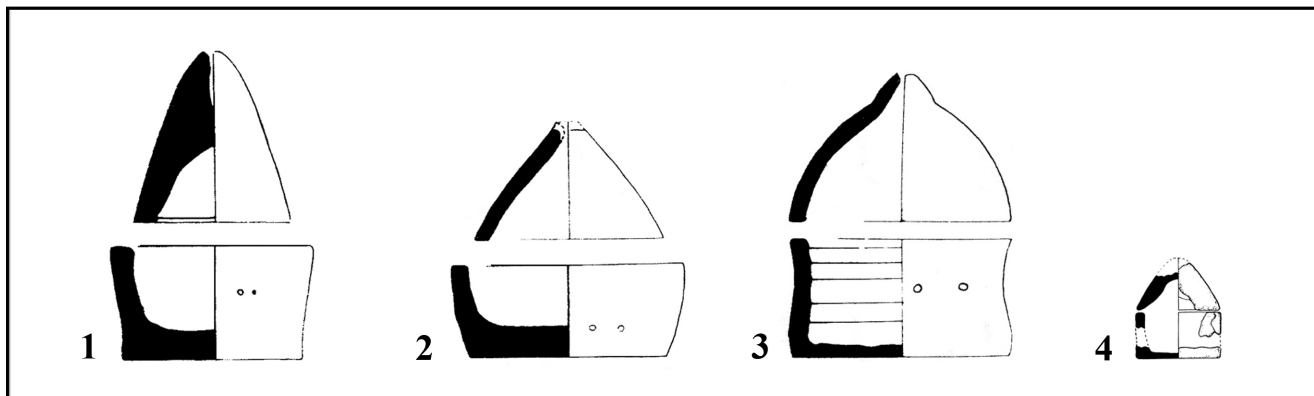


Figure 219 : Type ToC. 1. BUSTAN 4 : Askarov, Shirinov 1993, fig.84, I, 6 ; 2. BUSTAN 4 : Askarov, Shirinov 1993, fig.84, I, 7 ; 3. BUSTAN 4 : Askarov, Shirinov 1993, fig.84, I, 9 ; 4. BUSTAN 6 (caisson de cremation n°1) : Avanesova 1995, p.35, fig.n°4, 1.

Type ToD



Figure 220 : Type ToD. KANGURTTUT établissement (zone IX) : Vinogradova *et al.* 2008, p.324, fig.29a, 25.

0  25cm

Type TωA1

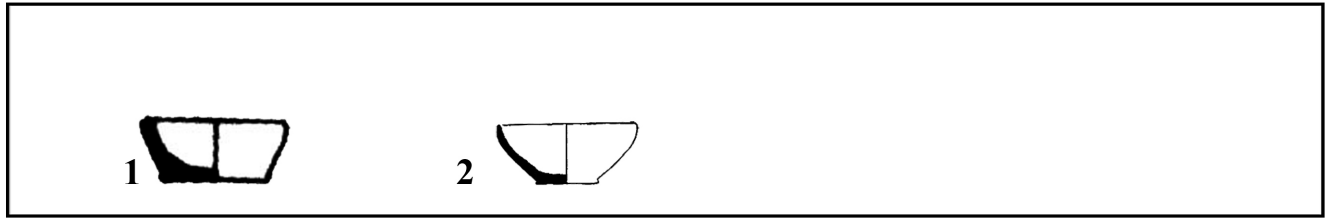


Figure 221 : Type TωA1. 1. KANGURTTUT : sép.n°58 : Vinogradova *et al.* 2008, p.349, 58, 2 ; 2. TAKHIRBAJ 3 : Masson 1959, p.177, fig.IX, 5.

Type TωA2-1

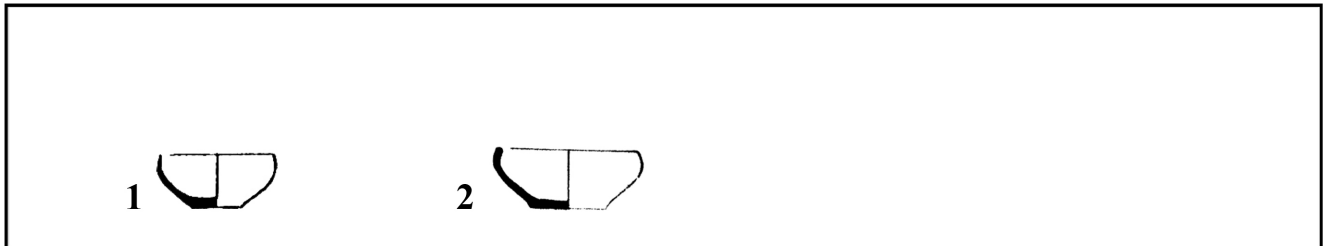


Figure 222 : Type TωA2-1. DZHARKUTAN 4A. 1. sép.n°592 : Askarov, Abdullaev 1983, p.117, fig.LII, 11 ; 2. sép.n°22 : Askarov, Abdullaev 1983, p.118, fig.LIII, 11.

Type TωA2-2

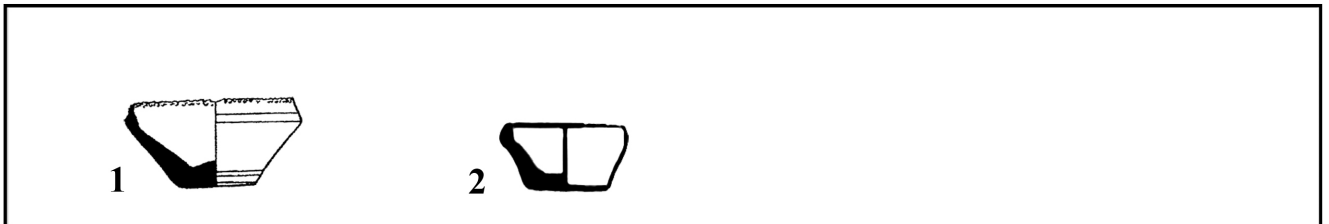


Figure 223 : Type TωA2-2. 1. RANNIJ-TULKHAR : sép. n°4 : Mandel'shtam, 1968, p.155, fig. XIV, 6 ; 2. GELOT : Jakubov *et al.* 2007, p.38, fig.5, 8.

Type TωA2-3

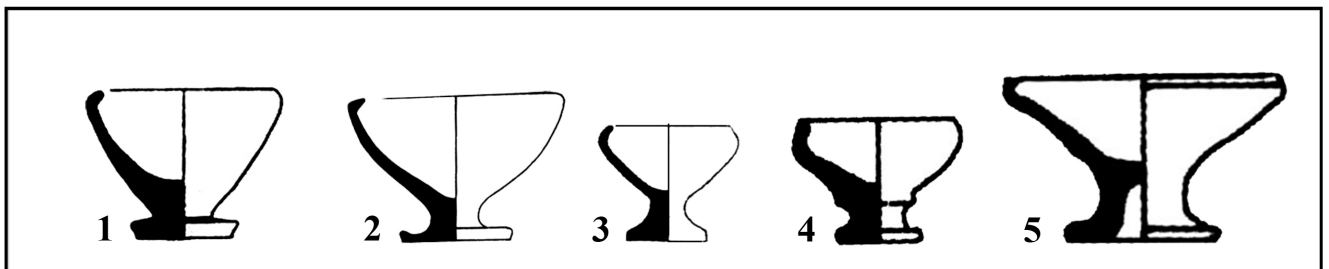


Figure 224 : Type TωA2-3. 1. DZHARKUTAN 4A : sép.n°254 : Askarov, Abdullaev 1983, p.115, fig.XLVII, 6 ; 2. DZHARKUTAN 4A : sép. n°122 : Askarov 1977, p.223, fig.LX, 3 ; 3. DZHARKUTAN 4B : sép.n°252 : Ionesov 1990d, fig.50, 4 ; 4. KANGURTTUT : sép.n°7 : Vinogradova *et al.* 2008, p.344, 7, 2 ; 5. KANGURTTUT : sép.n°57 : Vinogradova *et al.* 2008, p.349, 57, 5.

0 ————— 25cm

Type TωA2-4



Figure 225 : Type TωA2-4. DZHARKUTAN 4A : sép.n°592 : Askarov, Abdullaev 1983, p.117, fig.LII, 12.

Type TωA3-1

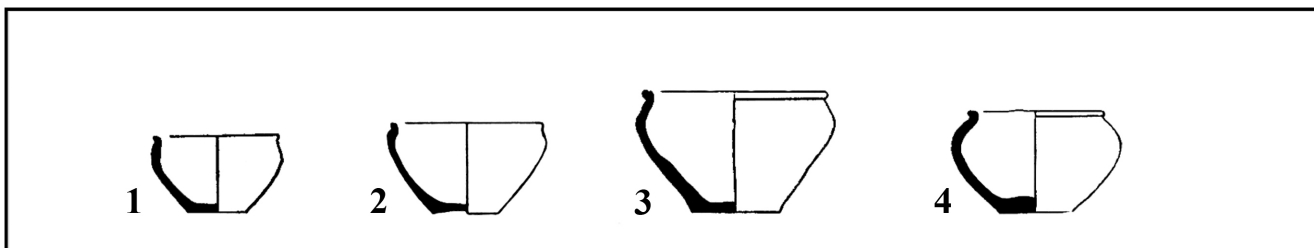


Figure 226 : Type TωA3-1. DZHARKUTAN 4A : **1.** sép.n°495 : Askarov, Abdullaev 1983, p.118, fig.LIII, 10 ; **2.** sép.n°640 : Askarov, Abdullaev 1983, p.118, fig.LIII, 3 ; **3.** sép.n°644 : Askarov, Abdullaev 1983, p.118, fig.LIII, 2 ; **4.** DZHARKUTAN établissement : Askarov 1977, p.226, fig.LXIII, 13.

Type TωA3-2

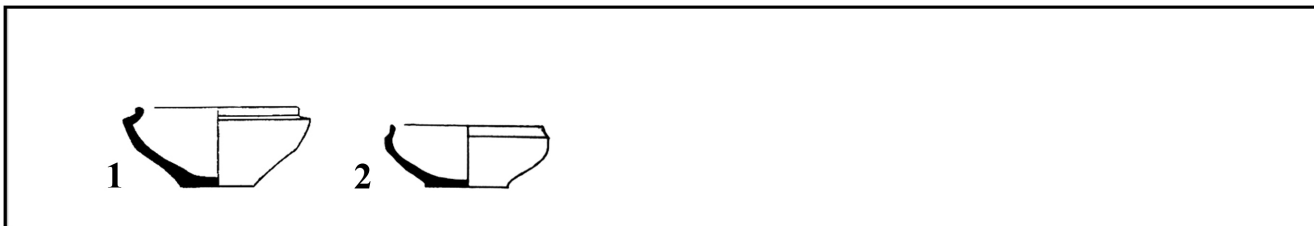


Figure 227 : Type TωA3-2. DZHARKUTAN 4A. **1.** sép.n°342 : Askarov, Abdullaev 1983, p.118, fig.LIII, 20 ; **2.** sép.n°22 : Askarov 1977, p.226, fig.LXIII, 18.

Type TωA3-3

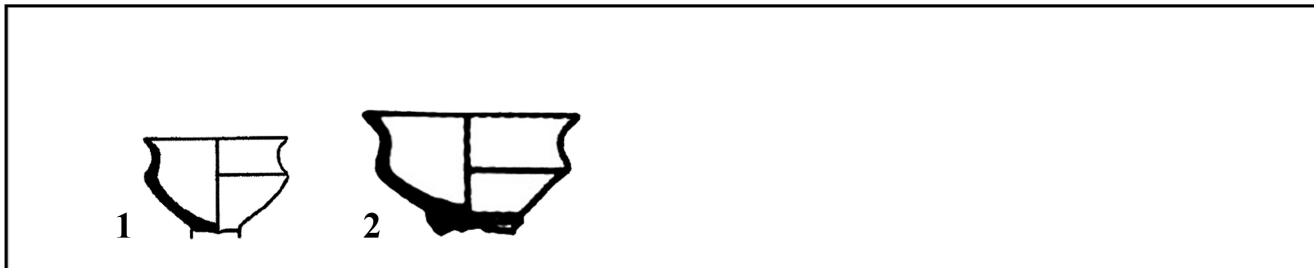


Figure 228 : Type TωA3-3. **1.** BUSTAN 6 : sép.n°120 : Avanesova 2007, p.70, fig.6, II, 1 ; **2.** KANGURTTUT : sép.n°74 : Vinogradova *et al.* 2008, p.350, 74, 6.

0  25cm

Type TωA4-1



Figure 229 : Type TωA4-1. DZHARKUTAN 4A : sép.n°406 : Askarov, Abdullaev 1983, p.118, fig.LIII, 18.

Type TωA4-2



Figure 230 : Type TωA4-2. KANGURTTUT : sép.n°61 : Vinogradova *et al.* 2008, p.350, 61, 2.

Type TωB1



Figure 231 : Type TωB1. TAKHIRBAJ 3 : Masson 1959, p.173, fig.V, 6.

Type TωB2-1



Figure 232 : Type TωB2-1. DZHARKUTAN 3 : DZH3.08.Ch1.Fosse D.N10 (dessin MAFOuz-Protohistoire).

0  25cm

Type TωB2-2



Figure 233 : Type TωB2-2. BUSTAN 4 : Askarov, Shirinov 1993, fig.84, I, 10.

Type TωB2-3

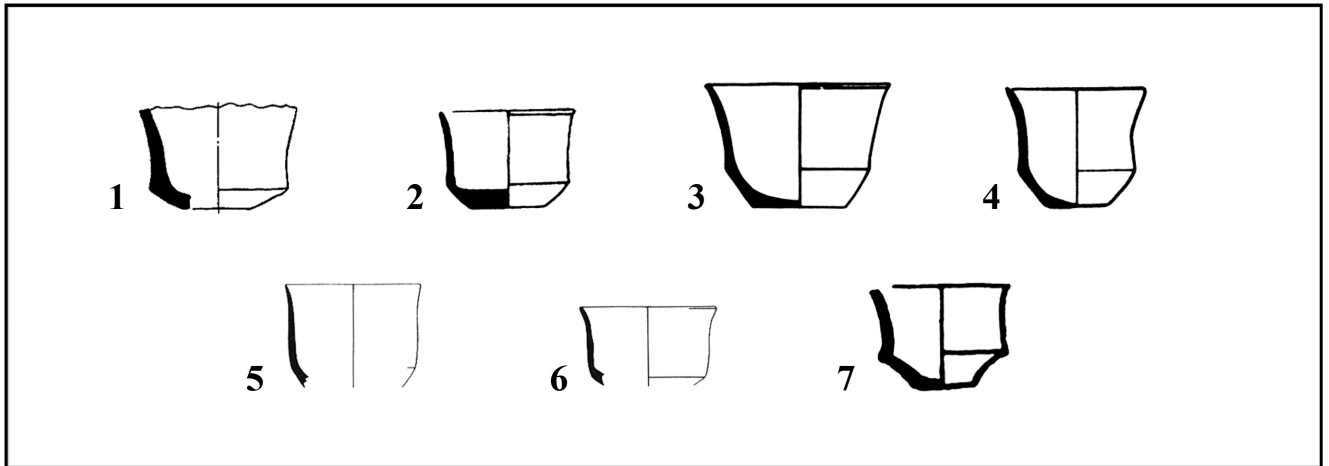


Figure 234 : Type TωB2-3. 1. TAKHIRBAJ 3 : Masson 1959, fig.VIII, 9 ; 2. DZHARKUTAN 4A : s p.n 682 : Askarov, Abdullaev 1983, p.117, fig.LI, 14 ; 3. GONUR SUD : Sarianidi 1993a, p.31, fig.6 ; 4. PIEMONTS DU KOPET DAGH (NZG VI) : Khlopina 1977, p.9, fig.4 ; 5. SHORTUGHAĬ : Francfort *et al.* 1989, pl.56, 20 (SHA 76 3 PII) ; 6. SHORTUGHAĬ : Francfort *et al.* 1989, pl.56, 23 (SHAD 79 15 (PII) N2R PIV) ; 7. JANGI-KALA : Khlopina 1972, p.206, fig.6, 10.

0  25cm

Types de décor

Engobe



Figure 235 : Engobe. 1. Type ToA4-2, Dzharkutan 3 (Dzh3.08.Ch1.Sep1011.N2 ; photo MAFOuz-Protohistoire) ;
2. Type Tfd3-1, Dzharkutan 3 (Dzh3.08.Ch1.Sép.n°1011.N3 ; photo MAFOuz-Protohistoire).

Lustrage vertical



Figure 236 : Lustrage vertical. 1. Type Tfb1-10, Dzharkutan 3 (Dzh3.08.Ch1.Fosse D.N7 ; photo MAFOuz-Protohistoire) ;
2. Type Tfb1-4, Tandyryjul (TJ75 pogr14 1060-79, Institut d'Archéologie du Tadjikistan).

Lustrage horizontal



Figure 237 : Lustrage horizontal. 1. Type ToA2-9, Dzharkutan 6 (Dzh6 74 pog34 N2 ; Musée d'Histoire de Tashkent) ; 2. Type ToA3-12, Tandyrjul (TJ 75 pogr22 1060-163, Institut d'Archéologie du Tadjikistan).

Engobe et lustrage vertical

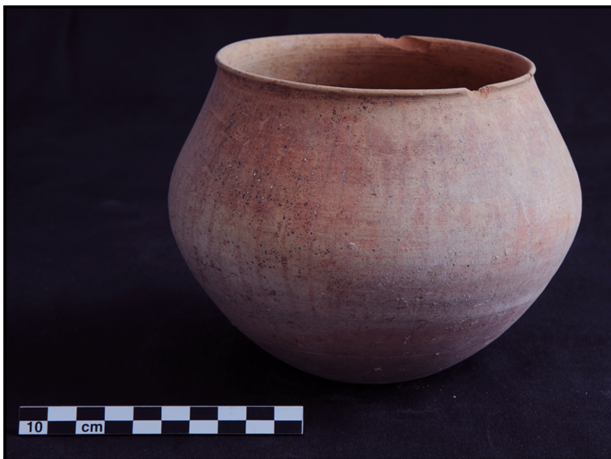


Figure 238 : Engobe et lustrage vertical. 1. Type TfD3-4, Dzharkutan 3 (Dzh3.08.Ch1.Fosse B.N7 ; photo MAFOuz-Protohistoire) ; 2. Type TfB1-18, Dzharkutan 3 (Dzh3.08.Ch3.N7 ; photo MAFOuz-Protohistoire).

Lignes incisées droites horizontales



Figure 239 : Lignes incisées droites horizontales. 1. Type TfB3-4, Dzharkutan 3 (Dzh3.08.Ch1.Fosse G.N1 ; photo MAFOuz-Protohistoire) ; 2. Type TfB2-9, Tigrovaja Balka (TB 64 gr.A, K10-1 511-57, Musée National des Antiquités du Tadjikistan).

Lignes incisées ondulées horizontales



Figure 240 : Lignes ondulées horizontales. 1. Type TfA3-4, Dzharkutan 6 (Dzh6 74 pogr15 16 N17, Musée d'Histoire de Tashkent) ; 2. Type TfA4-1, Obkukh (Obkukh 2002 N42 ; Musée National des Antiquités du Tadjikistan).

Incisions verticales courtes et profondes



Figure 241 : Incisions verticales courtes et profondes. 1. Type ToA2-16, Dzharkutan 3 (Dzh3.07.Ch1.Sep1001A.N8 ; photo MAFOuz-Protohistoire) ; 2. Type ToA1-18, Dzharkutan 3 (Dzh3.08.Ch3.N10 ; photo MAFOuz-Protohistoire).

Incisions en croix

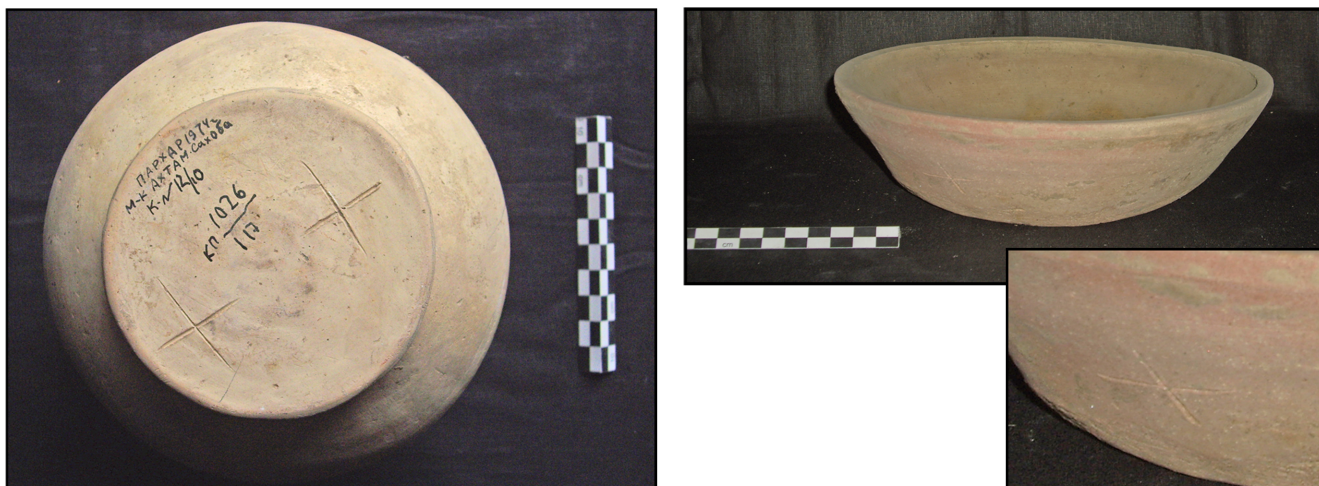


Figure 242 : Incisions en croix. 1. Type TfD3-5, Akhtam Sakhoba (Parkhar 1974g M.K. Akhtam Sakhoba KN12/10 KP1026/117 (Musée National des Antiquités du Tadjikistan) ; 2. Type ToA1-4, Obkukh (Obkukh-96 p.m. KP1162/3358, Institut d'Archéologie du Tadjikistan).

Cannelures horizontales étroites



Figure 243 : Cannelures horizontales étroites. Type TfB1-24, Tandyrjul (TJ 75 pogr21 1060/90, Institut d'Archéologie du Tadjikistan).