



**HAL**  
open science

# Entre voir et dire. Fonction et champ de la vision et du langage chez Jacques Lacan et Maurice Merleau-Ponty

Eric Elsener

► **To cite this version:**

Eric Elsener. Entre voir et dire. Fonction et champ de la vision et du langage chez Jacques Lacan et Maurice Merleau-Ponty. Philosophie. Université Blaise Pascal - Clermont-Ferrand II, 2010. Français. NNT : 2010CLF20007 . tel-00719446

**HAL Id: tel-00719446**

**<https://theses.hal.science/tel-00719446>**

Submitted on 19 Jul 2012

**HAL** is a multi-disciplinary open access archive for the deposit and dissemination of scientific research documents, whether they are published or not. The documents may come from teaching and research institutions in France or abroad, or from public or private research centers.

L'archive ouverte pluridisciplinaire **HAL**, est destinée au dépôt et à la diffusion de documents scientifiques de niveau recherche, publiés ou non, émanant des établissements d'enseignement et de recherche français ou étrangers, des laboratoires publics ou privés.

**UNIVERSITE BLAISE PASCAL – CLERMONT-FERRAND II  
UFR LETTRES, LANGUES ET SCIENCES HUMAINES  
DEPARTEMENT DE PHILOSOPHIE  
2010**

## **ENTRE VOIR ET DIRE**

**Fonction et champ de la vision et du langage  
chez Jacques Lacan et Maurice Merleau-Ponty**

**Eric ELSENER**

Thèse de doctorat de philosophie  
Préparée sous la direction de M. le Professeur Renaud BARBARAS  
Et soutenue publiquement le 29 juin 2010

**Jury : Messieurs les Professeurs**

- **Renaud Barbaras** (université Paris I Panthéon-Sorbonne)
- **Emmanuel Cattin** (université Blaise Pascal Clermont-Ferrand II)
- **Guy-Félix Duportail** (université Paris I Panthéon-Sorbonne) Rapporteur
- **Pierre Rodrigo** (université de Dijon) Rapporteur

A mes hirondelles ...

Le centre de formation d'éducateurs de Vic-le-Comte a aujourd'hui disparu. Ce lieu fut un espace unique d'ouvertures, d'exigences, de liberté et de rencontres. J'y ai reçu un enseignement décisif : le savoir est à la disposition de qui le désire. Je souhaite par ce travail rendre hommage aux formateurs, personnels administratifs et techniques, artistes, élèves, qui ont su habiter et faire vivre cette école. Sans eux il n'aurait pas été entrepris.

Que M. Renaud Barbaras trouve ici l'expression de ma profonde gratitude. Sans sa bienveillance, son tact, son attention et ses conseils éclairés, il n'aurait pas été mené à son terme.

*Mes plus beaux voyages je les ai faits dans l'intelligence des autres*

*Armand Gatti*

# Introduction

---

Il faisait beau le 1<sup>er</sup> mai 1961. Maurice Merleau-Ponty avait déjeuné, avant une promenade dans les bois environnants, à Guitrancourt, chez Jacques Lacan. Madeleine Chapsal, l'écrivain, était présente. Elle relate avec émotion la dernière image qu'elle a de cet homme, le soir même, debout sur la plate-forme arrière d'un bus, agitant la main en signe d'adieu, « un brin de muguet offert par Lacan à la boutonnière ».<sup>1</sup> Elle prend soin de préciser qu'à l'époque il était si absorbé par la rédaction de son grand ouvrage qu'il ne voyait presque plus personne. Il avait cependant fait une exception « pour venir déjeuner chez ses bons amis. »<sup>2</sup> Deux jours plus tard Maurice Merleau-Ponty décédait.

Maurice Merleau-Ponty et Jacques Lacan c'est l'histoire d'une amitié surprenante, improbable, tant ils semblent être l'antithèse l'un de l'autre. Evoquant Merleau-Ponty, Madeleine Chapsal dresse le portrait d'un homme discret, sympathique, attentionné, simple et empreint d'une grande gentillesse. Un homme sûr de sa valeur mais qui « ne jouait jamais sur l'esbroufe et n'avait aucun sens de la publicité. »<sup>3</sup> Ce n'est certes pas l'image qu'on peut se faire de Jacques Lacan. « La première fois que je le vis », dit-elle, « il portait une perruque rousse et hirsute, et il m'invita à danser. C'était une soirée de « têtes », organisée par les *Temps modernes*. Je m'étais refusé à m'en faire une, mais celle du célèbre psychanalyste me donna de lui une image que je ne perdis jamais : c'était un fantaisiste ! »<sup>4</sup> Il avait un sens aigu de la publicité ajoute-t-elle, utilisant les mêmes termes comme pour mieux accentuer le contraste. Mais cette femme, qui connaissait personnellement les deux hommes, nous apprend que c'était précisément dans sa maison de Guitancourt que Lacan était véritablement lui-même ; en ce lieu, l'authenticité d'une rencontre était donc possible. Cette amitié était solide.

---

<sup>1</sup> Madeleine Chapsal, *Envoyez la petite musique...*, Paris, Grasset, 1984, p. 74. Madeleine Chapsal a travaillé à l'Express de 1953 à 1979, ce livre est un recueil de ses entretiens avec des grandes figures littéraires publiés dans cet hebdomadaire. Parmi les personnalités interviewées : Jacques Lacan en mai 1957 et Maurice Merleau-Ponty en février 1958.

<sup>2</sup> *Id.*

<sup>3</sup> *Id.*, p. 71

<sup>4</sup> *Id.*, p. 29

Difficile de mesurer à quel moment elle s'est réellement nouée. Nous savons simplement qu'ils avaient fréquenté, presque trente années auparavant, le séminaire d'Alexandre Kojève commentant Hegel. Sibylle, une des filles de Jacques Lacan, confie qu'elle a vu pleurer son père deux fois : « la première lorsqu'il nous annonça la mort de Merleau-Ponty, la deuxième quand Caroline est morte. »<sup>1</sup> Elle précise qu'à l'enterrement - rapidement organisé dans une stricte intimité - de son père, vingt ans après la disparition du philosophe, seule Marianne Merleau-Ponty vint l'embrasser.<sup>2</sup> Le lien entre les deux hommes n'était pas simplement celui de deux penseurs, il unissait également les familles. Ce n'est évidemment pas ce versant privé de la relation qui intéresse ce travail, il était néanmoins nécessaire de l'évoquer, cette proximité empiétant forcément sur les positions intellectuelles comme sur le ton donné aux critiques respectives.

Ce 3 mai 1961 Lacan tenait son séminaire hebdomadaire. Le sujet de l'année, étrange coïncidence, était le transfert. Il n'apprit la nouvelle qu'après. Le 10 mai, à la séance suivante, il fait part de son désarroi à l'auditoire.<sup>3</sup> L'émotion est encore intacte et il demande l'indulgence pour n'avoir pu se consacrer à la préparation habituelle de son enseignement. Il tient, en cette circonstance, à distinguer la nature respective de leurs travaux :

« Maurice Merleau-Ponty suivait son chemin, poursuivait sa recherche, qui n'était pas la même que la nôtre. Nous étions partis de points différents, nous avions des visées différentes, et je dirai même que c'est de visées différentes que nous nous trouvions l'un et l'autre en posture d'enseigner. »<sup>4</sup>

Chacun cultivait son jardin dans une indépendance totale, peut-être simplement sous le regard bienveillant de l'autre. L'hétérogénéité annoncée des démarches et des parcours

---

<sup>1</sup> Sibylle Lacan, *Un père*, Paris, Folio, 1997, p. 85. Caroline était la sœur aînée de Sibylle. Jacques Lacan eut trois enfants avec Malou Blondin : Caroline, Thibault et Sibylle et une fille avec Sylvia Bataille : Judith, épouse de Jacques-Alain Miller.

<sup>2</sup> *Id.*, p. 95. Marianne est une fille de Maurice et Suzanne Merleau-Ponty. Elisabeth Roudinesco, l'historienne de la psychanalyse, de passage à Clermont-Ferrand, nous a appris que les enfants Merleau-Ponty et Lacan partaient régulièrement en vacances ensemble.

<sup>3</sup> « Je m'excuse si, en ce lieu ouvert à tous, je demande à ceux qu'unit la même amitié de porter un instant leur pensée vers un homme qui a été leur ami, mon ami, Maurice Merleau-Ponty, qui nous a été ravi mercredi dernier, le soir de mon dernier séminaire, en un instant, et dont la mort a été apprise quelques heures après cet instant. *Nous l'avons reçue en plein cœur.* » Jacques Lacan, *Séminaire VIII, Le transfert*, Paris, Le seuil, 1991, p. 329. Souligné par nous

<sup>4</sup> *Id.*

semble rendre d'emblée toute tentative de rapprochement superflue. Pourtant Lacan ne manque pas d'ajouter :

« Je puis dire aussi que le temps nous aura manqué, en raison de cette fatalité mortelle, pour rapprocher davantage nos formules et nos énoncés. »<sup>1</sup>

Des convergences étaient possibles, voire attendues, espérées. Il y a, dans cette phrase, une dimension programmatique qu'il nous a semblé nécessaire de relever. C'est sur ce rapprochement annoncé que nous avons souhaité travailler. Lacan confesse lors de cette soirée que cette brutale disparition laisse vide une place où il trouvait encouragements et réconforts, occupée par les attitudes et les propos toujours amicaux de Merleau-Ponty. Il recueillait par sa présence une aide qui n'était pas pour rien dans sa propre dynamique intellectuelle. Comment maintenant pallier à cette absence ? C'est la question qu'il n'hésite pas à poser en ce mois de mai 1961.

« Sa place, par rapport à ce que je vous enseigne, aura été de sympathie. Et, croyez-le bien, durant ces huit jours, le deuil profond que j'ai ressenti de sa disparition m'a fait m'interroger sur le niveau où je puis remplir cette place, et d'une façon telle que je puis me mettre devant moi-même en question. »<sup>2</sup>

Au-delà de sa tristesse ou de sa peine Lacan n'hésite pas à utiliser le terme de deuil. Il annonce que le décès de son ami, cet *événement-avènement*, le précipite, par la rupture d'un certain équilibre, dans la nécessité d'un remaniement et d'un nouveau positionnement. Un interlocuteur privilégié manque désormais à l'appel. Il y a une injonction à remplir ce vide, une urgence à se saisir des problèmes, laissés en suspens, que la séparation actualise et qu'il faudra désormais affronter seul. Sans nul doute possible les recherches de Jacques Lacan seront désormais affectées par la mort de Merleau-Ponty. L'expression freudienne de *travail de deuil* n'a jamais mieux convenu que pour cette situation. L'année suivante le séminaire portera – est-ce une coïncidence ? - sur l'identification. Lacan y parlera du « deuil de l'analyste », de l'« être pour la mort » et du « sujet supposé savoir », mais il sera surtout prétexte à une longue méditation sur l'objet. « Ce que Lacan recherche c'est un statut antérieur au

---

<sup>1</sup> *Id.*

<sup>2</sup> *Id.*

statut classique de l'objet entièrement concentré dans l'opposition sujet-objet. »<sup>1</sup> Malgré l'évidente proximité, l'ami Merleau-Ponty n'est pas nommé. Lacan dira que ses recherches s'apparentent à celles de Heidegger dans *Sein und Zeit* et à celles de Claude Lévi-Strauss dans *La pensée sauvage*. Cet objet archaïque, débusqué et mis en place par la topologie, nouvelle discipline auxiliaire de la psychanalyse, sera vite connu sous l'appellation *d'objet a*. Son élaboration se prolongera l'année suivante dans le séminaire sur l'angoisse pour s'achever ou rebondir, en 1964 par les célèbres développements sur la schize de l'œil et du regard, directement inspirés par la publication du *Visible et l'invisible*. Si la mort de Merleau-Ponty a eu ce réel impact sur la pensée de Lacan, il est légitime de penser que l'autonomie de chacun n'excluait pas une véritable importance accordée à la pensée de l'autre. Cette importance, comment parfois n'aurait-elle pas confiné à l'influence ? C'est ce que nous essaierons de vérifier et de montrer.

L'amitié de ces deux hommes est celle d'un philosophe et d'un psychanalyste, chacun incarnant véritablement la quintessence de son « art ». Merleau-Ponty n'était pas uniquement un fabricant de concepts. Il *est* philosophe. L'ombre de Socrate plane sur cet homme ironique et sérieux. Il n'oubliera pas, lors de son discours inaugural au Collège de France, de rappeler la figure tutélaire de ce personnage qui n'a jamais écrit ou enseigné, qui se contentait de rencontrer ses concitoyens pour parler<sup>2</sup>, sans bavardage, dans ces antiques dialogues où seule jaillissait la force vivante d'un questionnement pur. Comme lui il a aimé la philosophie jusqu'à ce qu'elle se confonde avec sa propre existence. Il l'a aimée de tout son corps car, nous a-t-il appris, aimer la philosophie et aimer le monde sont une seule et même chose. Philosophier, pour Merleau-Ponty, n'est jamais se détacher du monde, c'est au contraire renouer incessamment avec l'énigme du premier regard porté, avec l'apparaître même du phénomène. Merleau-Ponty est phénoménologue. Le phénoménologue est ce penseur

---

<sup>1</sup> Moustapha Safouan, *Lacanian, Les séminaires de Jacques Lacan*, Paris, Fayard, 2005, tome 1, p. 225

<sup>2</sup> « Le philosophe moderne est souvent un fonctionnaire, toujours un écrivain et la liberté qui lui est laissée dans ses livres admet une contrepartie : ce qu'il dit d'emblée entre dans un univers académique où les options de la vie sont amorties et les occasions de la pensée voilée. Sans les livres, une certaine agilité de la communication aurait été impossible, et il n'y a rien à dire contre eux. Mais ils ne sont enfin que des paroles plus cohérentes. Or, la philosophie mise en livre a cessé d'interpeller les hommes. Ce qu'il y a d'insolite et presque d'insupportable en elle s'est caché dans la vie des grands systèmes. Pour retrouver la fonction entière du philosophe, il faut se rappeler que même les philosophes auteurs que nous lisons et que nous sommes n'ont jamais cessé de reconnaître pour patron un homme qui n'écrivait pas, qui n'enseignait pas, du moins dans des chaires d'Etat, qui s'adressait à ceux qu'il rencontrait dans la rue et qui a eu des difficultés avec l'opinion et avec les pouvoirs, il faut se rappeler Socrate. » Maurice Merleau-Ponty, *Eloge de la philosophie*, Paris, Gallimard, 1960, p. 41



atypique qui prend au sérieux les ombres sur les murs de la caverne de Platon et qui n'oublie pas que c'est le corps qui livre d'abord et toujours le monde, qui donne un sens à notre existence avant toute réflexivité. C'est cet état intermédiaire, antéprédicatif, que produit la perception et qui donne le monde avant toute objectivation, que Merleau-Ponty ne cessera pas d'explorer. Dès 1932, comme l'attestent ses premiers écrits, la voie est tracée, mais il faudra attendre dix ans pour que soit publiée *La Structure du comportement*, vite complétée par *La Phénoménologie de la perception*. Lorsque Merleau-Ponty étudie la spécificité de la perception il y décèle un *savoir insu* de la conscience, qui n'est pas connaissance objective ou rationnelle, mais qui s'exprime sous la forme d'un positionnement et d'un engagement du sujet dans le monde des choses. Contrairement aux idées reçues sur sa passivité, il va montrer magistralement que la perception est un phénomène actif, en interaction permanente avec le milieu. Sollicité par son environnement, l'homme lui oppose, bien avant l'acquisition de *l'esprit scientifique*, une réponse globale, car il a appris, dès son plus jeune âge, et bien avant les premiers mots, à dialoguer avec. Vivre, c'est prendre position, le monde est toujours un monde de sens. La question qui, à la suite de Husserl, habitera toute son œuvre est déjà en place : comment remonter et penser *ce monde d'avant la connaissance dont la connaissance parle toujours* et dont elle est tributaire puisque c'est sur ce socle perceptif et pré-réflexif que s'érige la pensée du savant. Cette conscience perceptive se dirige, se projette vers le monde des objets d'usage qu'elle se trouve alors à partager, le sens ne tardant pas à se traduire en valeurs. À rebours de ce qui est communément reçu, il faut constater que l'objectivité de la chose est postérieure à sa saisie. Avant la chose il y a, pour reprendre un terme de Merleau-Ponty, la *physionomie*, ce qui veut dire qu'avant l'objet il y a la réalité vécue. Cette réalité, c'est un mode de saisie dialectique, global et immédiat de l'environnement que la perception réalise et qui ne disparaîtra jamais totalement à l'âge adulte, même s'il est recouvert par la pensée hypothético-déductive des physiciens. L'homme est d'abord et fondamentalement présence au monde.

C'est de sa difficulté d'être au monde, parmi les autres, que va tenter de rendre compte le patient sur le divan du psychanalyste. Pour cela, il lui faut en dire quelque chose. C'est à cette expérience particulière que s'est intéressé le jeune et brillant psychiatre Lacan, et de cette aventure langagière qu'est une cure analytique il a voulu rendre compte *à ciel ouvert*. La question de la transmission de la psychanalyse a été centrale pour lui. Il ne s'est pas contenté de créer une nouvelle école où, entre soi, des

aspirants pouvaient être formés par des praticiens chevronnés ; il s'est exposé par un enseignement public, long, exigeant et régulier qui a permis à un grand nombre de personnes éloignées des réalités de la cure ou des pratiques de soins d'intégrer l'importance fondamentale de ce qu'il est convenu d'appeler la découverte freudienne. Dans son enseignement Lacan n'a jamais cessé de convoquer les philosophes, il a réellement démedicalisé la cure et rendu les questions de l'existence humaine aux humanités. Lacan sépare radicalement la psychanalyse de toute psychiatrie et de toute psychologie. Ne pas avoir de connaissances particulières en ces domaines ne constitue pas un handicap pour aborder ses écrits, bien au contraire. Comment, par contre, le lire sans une solide culture philosophique ? Tout au long de ses séminaires il confronte la doctrine freudienne aux grands systèmes philosophiques et la met en rapport avec les auteurs majeurs. Deux préoccupations, sans doute, se croisent : la première, dans un souci purement épistémologique, consiste à importer la rigueur de la pensée philosophique dans son entreprise de légitimation du discours freudien. Lacan, plus que quiconque, a mesuré la faiblesse de certains développements de la métapsychologie. Il l'a donc patiemment et brillamment déconstruite, avec une méthode quasi phénoménologique pour en extraire *l'éidos*. L'ambition de Lacan était de nous permettre de lire Freud, de retrouver au-delà de ses propos, ce qu'il s'y était réellement dit. La seconde préoccupation, réciproque de la première, c'est la volonté d'exporter la psychanalyse dans le champ de la philosophie, d'obliger les philosophes à penser avec Freud. Dans les deux cas il est question de reconnaissance et de légitimité. On peut supposer que Lacan n'a pas échappé à cette question pour lui-même. Être reconnu de ses pairs, psychiatres et psychanalystes ne l'intéressait guère. Cela avait été fait assez rapidement, dès la publication de sa thèse. La reconnaissance des philosophes était par contre essentielle. Il est difficile de trancher, dans ce désir de reconnaissance, entre ce qui concerne la cause de la psychanalyse proprement dite et ce qui flattait sa personne. Peu importe, ce n'est pas un enjeu pour ce travail. Ce qui est intéressant c'est de constater que cette reconnaissance par la philosophie il l'a cherchée en nouant des amitiés qui n'ont pas véritablement duré et que l'on peut penser intéressées. Peut-être a-t-il instrumentalisé Jean Hyppolite ? Il a souhaité, de toute évidence, le faire avec Paul Ricoeur et, devant cet échec, a affiché un mépris d'une telle violence à son encontre qu'il interdit encore quasiment aujourd'hui à un psychanalyste lacanien d'étudier ses travaux. Il a même rencontré Heidegger, sans visiblement savoir quoi faire de ce moment. Il n'hésitait pas à se risquer devant la société française de philosophie, mais on

peut penser qu'il souffrait quelque peu d'être invité comme psychanalyste, spécialiste et représentant d'une technique thérapeutique « intéressante », et non comme « pur » théoricien.

Ses rapports avec Merleau-Ponty étaient d'un autre ordre, visiblement exempts de rivalité. Il n'a jamais cherché à le convaincre de quoi que ce soit ou à lui donner la leçon comme il savait si bien faire à son entourage. Peut-être une petite pointe de jalousie le tenaillait-elle quelquefois : lui qui avait conquis son auditoire seul et de haute lutte, en dehors de tout circuit institutionnel, et qui avait les plus grandes difficultés pour simplement trouver des locaux, fréquentait ce qui se fait de mieux en la matière: un professeur de philosophie au Collège de France. Et Merleau-Ponty, de son côté, du haut de sa chaire, devait parfois penser à la force de cette parole qui pouvait se targuer de se légitimer de la seule rencontre d'un auditoire averti. Toute amitié porte en elle une part de transfert et d'identification. Ce qui nous intéresse dans celle de Lacan et Merleau-Ponty c'est qu'elle se situe dans un cadre plus large que celui d'un simple attachement affectif entre deux individus. Elle est la rencontre d'une certaine philosophie, la phénoménologie, avec une certaine « médecine de l'âme », la psychanalyse ; et encore la rencontre d'une certaine phénoménologie, celle de Maurice Merleau-Ponty, avec une certaine psychanalyse, celle de Jacques Lacan. Phénoménologie et psychanalyse n'ont pas pour vocation de dialoguer - les fondateurs respectifs s'en sont d'ailleurs bien gardés - elles ne sont pas non plus obligées de rester dans l'ignorance l'une de l'autre. L'amitié entre Lacan et Merleau-Ponty est aussi une question de génération et engage ce qu'on peut appeler la pensée contemporaine. Essayons de le montrer rapidement.

À toutes les époques et dans tous les lieux du monde surgissent des êtres exceptionnels, des hommes ou des femmes, savants, philosophes, artistes qui changent littéralement le monde. Socrate a fabriqué l'homme, Bach a fait chanter Dieu, Van Gogh a repeint le ciel. Des périodes s'ouvrent et se ferment dans une subtile dialectique entre l'acteur de l'histoire et l'histoire qui produit les acteurs. On a l'impression parfois d'un bouleversement planétaire - comme le montre par exemple l'invention quasi simultanée de la philosophie et du bouddhisme - ou, plus localement, de moments particulièrement féconds où une génération exceptionnelle semble s'être donné rendez-vous. Un des points de départ de ce travail est un trouble, voire une fascination, déjà anciens, pour deux époques, également brillantes, mais dont la seconde, cinquante années plus tard, s'affirme par la reprise des avancées de la première jusqu'à se

confondre avec elle. La première génération est née au milieu du 19<sup>ème</sup> siècle, la seconde au début du 20<sup>ème</sup>. Tout le monde sait que Freud et Husserl sont strictement contemporains, Husserl est né en 1859 et mort en 1938, Freud est né en 1856 et mort en 1939. Alors évidemment la tentation est grande de leur adjoindre deux héritiers, également contemporains : Merleau-Ponty, né en 1908 pour le premier, et Lacan, né en 1901 pour le second. Ce n'est pas inexact mais incomplet. C'est une réduction qui frise l'erreur de penser que Merleau-Ponty s'inscrit simplement dans la suite de Husserl tout comme Lacan s'inscrirait uniquement dans celle de Freud. La réalité est plus complexe et plus intéressante. Ajoutons un nom à la première génération : Lucien Lévy-Bruhl (1857- 1839), pionnier de l'ethnologie, auteur de *La mentalité primitive* auquel on peut faire correspondre Claude Lévi-Strauss né la même année que Maurice Merleau-Ponty. Complétons par deux autres noms : sur la « ligne du haut » (ou en haut de la lignée) Henri Bergson, né en 1859 et mort en 1941, et sur « celle du bas », Jean-Paul Sartre, né en 1905 et mort juste avant Lacan. Quatre penseurs dans un premier groupe, quatre dans le second. « Trois plus un » dans chaque plus précisément : trois qui s'inscrivent dans les courants de la phénoménologie, de la psychanalyse et de l'anthropologie, dans un rapport, disons pour simplifier, de filiation. Auxquels nous en ajoutons deux, Bergson et Sartre, qui, concernant la France, sont incontournables, par leurs travaux et leur influence, dans le débat intellectuel de leur époque.<sup>1</sup> Si notre étude se limite aux œuvres de Merleau-Ponty et de Lacan, à la recension des influences supposées de l'une sur l'autre, il nous faut situer le cadre de cette recherche.

La différence entre les deux groupes est évidente : concernant le premier, celui des précurseurs, chacun a travaillé dans une totale indépendance, dans une relative indifférence aux travaux des autres. Ce n'est vraiment plus le cas concernant le second où les relations humaines étaient particulièrement présentes mais où, surtout, chacun connaissait les travaux des autres. Cette deuxième génération se caractérise par le fait que tous ont travaillé, non seulement avec un œil sur les travaux de leurs contemporains, mais également à partir d'un héritage global et déjà pluridisciplinaire. Si nous associons un concept majeur à chacun des quatre premiers penseurs : « intentionnalité », « inconscient », « mentalité pré-logique » et « durée », nous

---

<sup>1</sup> Trois plus un avons-nous dit car il serait surprenant d'associer Sartre à Bergson comme nous avons pu faire correspondre les autres. Même si l'existentialisme en général et la pensée de Sartre en particulier doivent beaucoup plus à Bergson qu'ils ne l'avouent. Le montrer dépasserait le cadre de ce travail. On peut également objecter à cette figuration des influences que les places de Merleau-Ponty et de Sartre sont interchangeables. C'est effectivement une autre lecture possible qui ajoute à la complexité des influences respectives.

constatons vite que ces concepts de la première génération vont être entrelacés et systématiquement recontextualisés, reconstruits et redéployés par la seconde. Nous verrons ainsi que la phénoménologie fut prépondérante dans la reformulation de l'inconscient freudien par Lacan, ou encore que l'ethnologie ne fut pas pour rien dans les recherches de Merleau-Ponty. Il y a, entre Lacan, Merleau-Ponty, Lévi-Strauss et Sartre, un rapport de *voisinage*, au sens le plus topologique du terme, qui « contamine » et irrigue les travaux de chacun et les lectures des prédécesseurs. Il faut encore ajouter à la complexité de ce paysage de la pensée contemporaine trois éléments : l'importance politique et philosophique du marxisme, le bouleversement que constitua la parution de *Etre et Temps* de Martin Heidegger, et enfin la découverte posthume des *Cours de linguistique générale* de Ferdinand de Saussure (né également en 1857, mort en 1913). Le cadre est maintenant tracé, il comporte effectivement quatre côtés : phénoménologie, psychanalyse, structuralisme, marxisme, sur lesquels s'appuient, plus ou moins, Merleau-Ponty, Lacan, Lévi-Strauss et Sartre, qui composeront, plus ou moins, avec les autres. Ce sont ces « plus ou moins » qui nous intéressent : comment l'autre, par distinction, nourrit l'un ? Comment s'installe une certaine porosité entre les perspectives ? C'est cette porosité que nous voulons mettre en évidence entre Maurice Merleau-Ponty et Jacques Lacan. La difficulté, si notre hypothèse est bonne, est que les références ou les emprunts ne seront pas forcément explicites et qu'il nous faudra les faire apparaître en résistant à la tentation de les voir là où nous souhaitons les voir. Comment avons-nous procédé ?

Nous sommes d'abord remonté aux origines et aux fondateurs de la phénoménologie et de la psychanalyse, pour repérer si, dès leur avènement, on retrouvait des similitudes ou des points communs. Nous en avons retenu deux : un qui concerne ce contre quoi elles s'érigent ; un autre, ce qu'elles instituent. Leur surgissement, à la même période, en parallèle indique qu'elles font, chacune à leur manière, rupture avec un ordre intellectuel établi et dominant. Cet ordre, c'est celui du positivisme, ou, plus exactement, de ses déviations. Pourtant la démarche est fondamentalement descriptive pour les deux disciplines et on peut dire qu'elles sont nées dans le sillage de la science (Husserl fait initialement des études de mathématiques, Freud est neurologue et neurobiologiste de formation). La phénoménologie et la psychanalyse sont directement issues de méditations sur la connaissance, mais c'est précisément pour cette raison que Husserl et Freud vont se dresser contre une certaine

rationalisation de la raison, contre une confusion entretenue par le discours scientifique entre rationalisation et rationalité. Si elles entendent appliquer la rigueur de la science à leur démarche, elles souhaitent également préserver la science de ses errements dogmatiques. « La science ne pense pas, elle calcule » dira Martin Heidegger quelques années plus tard. C'est cet impensé de la science que phénoménologie et psychanalyse visent en contestant l'hégémonie de la rationalité scientifique. Pour elles c'est sur le terrain de la raison elle-même que le combat doit se mener et il faudra réinterroger le dualisme cartésien radical de la pensée et de l'étendue, puisque c'est le moment fondateur de la science moderne, et deux corollaires: l'objectivation comme méthode, l'explication causale comme visée. Sur ces points, Merleau-Ponty et Lacan, qui étudient prioritairement l'humain, n'ont rien lâché des exigences des fondateurs, au contraire.

Le deuxième point retenu est ce qu'on peut appeler « l'intérêt pour la vie ordinaire ». Si la création de la psychanalyse doit beaucoup au *spectacle hystérique*, Freud s'est également particulièrement intéressé, dès le début de son travail, aux petits dérèglements de la vie quotidienne. Il a pris au sérieux les lapsus, les actes manqués, les mots d'esprit et bien sûr les rêves, voie royale vers l'inconscient, en considérant qu'ils portaient en eux-mêmes un sens positif. Ces petits riens, qui échappent à la conscience, vont devenir révélateurs d'un ordre qui s'impose à cette conscience et que la psychanalyse, par le travail de la cure et de l'association libre, entend retrouver. Ce que, de son côté, décrit la phénoménologie, c'est la forme même de l'expérience humaine. Pour elle il faut revenir aux choses, à la manière dont elles apparaissent à la conscience, en deçà de toute réflexivité, pour en saisir l'essence. L'expérience qu'on fait d'une chose est dépendante de cette chose, elle a une forme spécifique à laquelle on doit pouvoir remonter, et à partir de laquelle la donation de la chose s'éclaire. C'est également ici l'analyse du *vécu* de la chose (comment elle se donne à une conscience particulière dans l'expérience) qui donne le sens de cette chose. La méthode phénoménologique consiste elle aussi à opérer une véritable *conversion* pour se détourner de l'attention habituelle accordée à l'objet et retrouver le mode de donation originaire de celui-ci. Selon la nature de l'objet, en effet, le mode de donation diffère et c'est ce mode de donation qui va permettre de saisir la nature de l'objet. Pour la phénoménologie il n'y a pas de vécu mineur de la conscience, toutes ses expériences sont dignes d'étude. Ajoutons que la phénoménologie et la psychanalyse, ne sont pas des systèmes philosophiques explicatifs de plus, elles sont, toutes les deux d'abord et avant tout des démarches. Avec elles nous rencontrons une première rupture avec la

tradition philosophique qui ne s'intéresse qu'aux visées les plus hautes de l'esprit ; et une seconde qui consiste à renoncer à la construction de théorie totale sur le monde (à la métaphysique qui n'est que *Weltanschauung*, vision particulière, donc historicisé, du monde) au profit d'un regard rétrospectif vers les vécus. La phénoménologie donne la chose même, dans son essence, avant toute spéculation; la psychanalyse produit une parole dégagée de tout souci discursif ou démonstratif, capable de dire la vérité des désirs refoulés.

## **L'un et l'autre**

Nous nous sommes ensuite intéressé plus particulièrement à la manière dont phénoménologie et psychanalyse traitaient les apories classiques concernant autrui, la question des conditions de l'apparition d'une conscience étrangère à une conscience étant forcément renouvelée par leurs méthodes. Là encore phénoménologie et psychanalyse s'accordent sur le refus absolu de l'objectivation d'autrui. C'est peut-être même ce qui les constitue en propre : le pari d'une connaissance sur l'humain non objectivante. On connaît le problème : si l'autre (*Alter*) est tout ce qui n'est pas moi ou encore ce qui s'oppose au même, le premier rapport avec cet autre sera d'opposition : c'est *l'un* (identité de soi à soi, de l'être et du paraître) *ou l'autre*. A l'époque moderne l'autre, c'est tout ce qui n'est pas le « je » du « je pense », tout ce qui disparaît dans le doute (le monde, le corps, autrui). *Cette opposition est celle du sujet et de l'objet*. Le problème d'autrui (*Alter ego*) est qu'il est un autre sujet qui apparaît dans le champ des objets, qui surgit dans le monde. Mais ce n'est pas un objet comme les autres puisque, justement, c'est un sujet - capable également de se distinguer, par contraste, du monde - un autre moi ; un moi qui n'est pas moi. Comment, si le moi est l'identité de soi à soi, s'il n'est que ce qu'il est (cette tautologie que l'on nomme conscience), peut-il saisir la réalité d'un autre moi, d'une autre tautologie ? Phénoménologiquement autrui se révèle par et dans une expérience. Ce n'est pas d'abord un objet de pensée, c'est d'abord un vécu. Nous sommes face à un choix : soit l'affirmation radicale de l'impossibilité de rendre compte philosophiquement de cette expérience et donc, dans le même temps, de fonder la validité de l'existence des autres : c'est le solipsisme, pointe extrême de l'idéalisme philosophique ; soit la prise en compte *réelle* de l'expérience originaires d'autrui. Cette deuxième option ouvre sur deux possibilités :

- L'affirmation de l'existence des autres comme une « pluralité de consciences insulaires », comme un archipel des consciences. Cette position nécessite de partir de l'Être et non de la primauté de la conscience : l'être que je suis est caractérisé par cette modalité, forcément partagée, de l'Être qu'est *l'humanité* conçue comme une nature ou une essence. L'individu (au sens propre de l'indivisible, du dernier maillon) participe à la réalisation effective d'un genre ou d'une espèce qui le transcende mais dont il porte les caractères ; c'est le genre (l'essence) qui le définit. Être un homme c'est, dans cette optique, appartenir à l'humanité. Pour qu'il y ait genre ou espèce il faut évidemment une pluralité d'individus qui se trouve ainsi présupposée. C'est un point de vue métaphysique (important) mais le problème est qu'il est réalisé à « l'âge de raison » alors que la reconnaissance de l'autre, l'observation des enfants le prouve, est antérieure.
- La voie de la phénoménologie et de la psychanalyse : si la conscience ne peut « livrer » une autre conscience à la conscience, c'est la notion de conscience qu'il faut remettre en cause. La phénoménologie va l'approfondir jusqu'à la pousser dans ses limites et en proposer une nouvelle définition ; la psychanalyse va régler la question avec l'invention de l'inconscient. Les deux démarches vont logiquement entraîner la remise en cause du couple sujet-objet, elles vont repartir de l'expérience première du sujet au monde et aux autres et de son caractère antéprédicatif et antéréflexif.

Il nous faudra alors penser les rapports du même et de l'autre, non plus sous le registre de la seule opposition, mais dialectiquement, et viser, au-delà du conflit, une synthèse du dedans et du dehors, de l'intérieur et de l'extérieur. Il y a, pour la phénoménologie et la psychanalyse, croisement du même et de l'autre, de moi avec autrui. Il y a de l'autre en moi, de moi dans la perception de l'autre. Cette « dialectique du même et de l'autre » nous indique formellement les deux échecs possibles dans la reconnaissance de l'autre comme autrui : masquer l'autre sous le même et masquer le même sous l'autre. Masquer l'autre sous le même c'est ne le comprendre qu'à la mesure de soi, <sup>1</sup> l'autre ici reste le même. Masquer le même sous l'autre c'est le cantonner à *sa* mentalité, respectable ou haïssable, mais qui marque entre lui et moi un fossé infranchissable. Ce que vont

---

<sup>1</sup> C'est, par exemple l'aimer parce qu'il est mon semblable, avec toutes les déclinaisons possibles : évangéliser, civiliser, pacifier, éduquer, insérer ...



développer conjointement psychanalyse et phénoménologie, c'est que l'altérité est constitutive de l'identité. L'enjeu est à la fois simple et redoutable : comment penser du même qui ne soit pas de l'identique ? Lacan et Merleau-Ponty vont travailler cette dialectique du même et de l'autre à son surgissement, à son origine. Ils vont interroger sa genèse et remonter pour cela au moment, historique ou structurel, où l'un et l'autre sont confondus. Où retrouver cet archaïsme pour étudier comment s'effectue la différenciation ? Ils vont tous les deux se pencher sur trois figures où l'un et l'autre restent mêlés, qui peuvent incarner, illustrer, et éclairer ce phénomène de transitivity : l'enfant, le fou, le primitif.

« La question de l'autre » est centrale chez Jacques Lacan et Merleau-Ponty ; c'est elle qui a orienté ce travail et nous voulions la traiter sans lâcher sur les deux niveaux possibles de lecture de l'énoncé : d'abord comment chacun des auteurs a traité cette intersection du même et de l'autre, a résolu dans son œuvre le rapport du sujet à autrui ; mais également quelle place l'autre, nommément Lacan pour Merleau-Ponty et Merleau-Ponty pour Lacan, a occupée, dans la dynamique de chaque œuvre. Il y a, nous le savons, une lecture féconde de Freud par Merleau-Ponty qui prend acte de la création de la 2<sup>ème</sup> topique et de la conceptualisation de la pulsion de mort. Le célèbre retour à Freud de Lacan repasse également par ce Freud des années vingt. Cette lecture du corpus freudien lie nos deux auteurs dans le même rejet de la psychanalyse américaine. Lacan et Merleau-Ponty se retrouvent dans la critique de la substantialité de l'inconscient freudien. L'inconscient prendra la *forme* (via la Gestalt justement) du corps, puis de la Chair chez Merleau-Ponty, de l'altérité radicale, de l'Autre, chez Lacan. Le jeune Lacan n'était pas très convaincu par l'inconscient freudien et ses premières tentations sont clairement phénoménologiques. Si nous ajoutons l'attention constante à l'œuvre de Heidegger, la lutte de pur prestige contre Sartre et, bien sûr sa proximité avec Merleau-Ponty, il n'est pas étonnant qu'il découvre dans la phénoménologie cet autre nécessaire à l'élaboration de ses théorisations psychanalytiques, exact pendant de la place de la psychanalyse pour Merleau-Ponty. Nous souhaitons donc lire Lacan *avec* Merleau-Ponty et Merleau-Ponty *avec* Lacan. Nous tâcherons de montrer que les lectures freudiennes de Merleau-Ponty s'éclairent des avancées Lacaniennes et que, réciproquement, le rapport à la phénoménologie (et à la Gestaltthéorie) de Lacan est dépendant des conceptions Merleau-Pontiennes. Il y a rencontre entre les deux hommes autour de ce qu'on pourrait nommer précisément une phénoménologie de la rencontre. Qu'est-ce que rencontrer l'autre ? C'est autour de cette question de la perception

d'autrui que nous avons centré notre travail ; en privilégiant le rapport sensible donc et à l'intérieur de ce rapport sensible plus précisément encore la dimension de la vision et celle du langage (de la parole). L'autre, concrètement, je le vois et il me regarde, je lui parle et il m'écoute. Parfois même les corps se touchent.

## **Tu vois ce que je veux dire ...**

Il aurait été rassurant de partir du couple « Voir-Parler » et le penser par séparation, et attribution : la vision pour Merleau-Ponty, la parole pour Lacan. Le philosophe scrute, le psychanalyste écoute. La réalité est plus riche, plus complexe, plus intéressante et peut-être même plus inattendue. C'est ce qui fait le génie de Merleau-Ponty et de Lacan: le premier est un philosophe qui écoute et le second un psychanalyste qui parle. Le regard est un des objets privilégiés de Lacan et le logos est au cœur des recherches de Merleau-Ponty. Pour retrouver ce croisement permanent, cet entrelacs entre voir et être vu, parler et écouter, il faudra présenter Lacan et Merleau-Ponty non pas en face à face ou successivement, mais, dans l'écriture même de ce travail, sous l'angle de l'empiétement, du décentrement et du chiasme,

Il y a entre Freud et Husserl un héritage commun, celui de l'enseignement de Brentano<sup>1</sup>, et dans le déploiement des œuvres un rythme que leur époque, sans doute, a rendu commun ou du moins comparable. Les moments de reprise, de réinterrogation, de réorientation, de découragement ou d'exaltation sont souvent parallèles. Une explication simple est celle de l'avancée en âge et des modifications de la personnalité qui y sont liées ; une autre, l'influence des événements politiques ou sociaux majeurs et des grandes découvertes scientifiques (bien évidemment la grande guerre ou la théorie de la relativité par exemple). Aux *Recherches Logiques* répond *La Science des rêves*, à *La Philosophie comme science rigoureuse, Totem et tabou* ; aux *Méditations cartésiennes* la seconde topique, et enfin à la *Krisis, Malaise dans la civilisation*. Quelles que soient les circonstances extérieures, on peut aussi supposer qu'à l'intérieur d'une *épistémè* commune la nécessité interne des œuvres capitales entraîne leurs auteurs en direction des mêmes terres. C'est également vrai dans les domaines scientifiques ou artistiques. Concernant Jacques Lacan et Maurice Merleau-Ponty, la similitude des itinéraires et des

---

<sup>1</sup> Nous n'évoquons pas ici l'héritage culturel : l'appartenance au judaïsme et la naissance en Moravie. On considère vite en France Freud et Husserl comme des penseurs allemands. Il faudrait nuancer : ils sont de langue allemande.

remaniements théoriques est absolument étonnante. Si le déroulement des carrières n'est pas comparable, puisque les métiers sont différents, il est tout à fait remarquable que leurs enseignements publics hebdomadaires aient démarré au même moment. Cette nécessité de transmettre, de viser un public au-delà des aréopages, s'inscrit, pour chacun, dans une volonté d'enraciner sa pensée en la mettant à l'épreuve de cette réalité qu'est l'écoute d'un auditoire. Avec eux philosophie et psychanalyse (re)deviennent paroles vivantes. Cette volonté d'élaboration concrète, comme un hommage rendu à Georges Politzer, les aura sans doute encore rapprochés. Ce passage à l'enseignement n'est pas le seul moment de convergences. C'est leur recensement que ce travail entend effectuer en mettant en évidence qu'une découpe par les mêmes périodes est applicable aux deux auteurs. Il nous a semblé logique de circonscrire notre étude entre 1932, date de publication de la thèse de Lacan : *De la psychose paranoïaque dans ses rapports avec la personnalité*, et 1964, celle de la sortie du *Visible et l'Invisible*. Cette lecture, linéaire et chronologique, présente tout particulièrement dans nos trois premières parties, trouve cependant une limite que nous n'avions pas soupçonnée au départ : le travail de deuil annoncé par Lacan en 61 ne s'est peut-être pas achevé en 1964. Il est indéniable que quelque dix années plus tard le soc logiciste et structuraliste de l'enseignement de Lacan va s'infléchir et des questions comme celle du sens ou de la genèse du sujet vont refaire surface. Il nous faut de toutes façons prendre acte de la dissymétrie entre les auteurs puisque l'un a pu travailler vingt ans de plus que l'autre ; les questions partagées de jeunesse n'ont, par la force des choses, pu poursuivre leur chemin que chez un seul. Il n'en demeure pas moins qu'entre les années trente et soixante on peut repérer une dynamique partagée qu'on peut récapituler en trois périodes.

- La première est placée sous le signe de Hegel, elle est dialectique et donne beaucoup d'importance à la question de l'intersubjectivité. Une grande attention, pour les deux auteurs, est accordée à la dimension spéculaire dans le rapport à l'autre.
- La seconde est celle produite par la volonté, pour chacun, d'intégrer la linguistique structurale. Le *Stade du miroir* et la *Phénoménologie de la perception* vont se retrouver profondément remaniés par *Fonction et champ du langage et de la parole* pour l'un et par *La Prose du monde* pour l'autre.
- Enfin, aux dernières spéculations de Merleau-Ponty sur une ontologie du sensible va répondre la construction par Lacan d'un objet invisible et réel. Ce

dernier moment, conséquence directe du second, les a entraînés tous les deux à utiliser la topologie, à sortir des figurations et du vocabulaire de l'espace euclidien, pour reformuler radicalement, en refusant tout dualisme conceptuel, ce que la tradition entend comme rapport du sujet à l'objet ou encore intersubjectivité.

Nous ne sommes pas surpris de voir que ce qui lie ces périodes, ces dimensions spéculaire, langagière et ontologique, coïncide avec la triade lacanienne de l'imaginaire, du symbolique et du réel. Elle les lie sans se confondre avec. Il est vrai que Jacques Lacan a toujours associé ces trois dimensions et qu'il ne les a pas traitées chronologiquement. Il n'en est pas moins vrai que jusqu'au début de son enseignement c'est la dimension de l'imaginaire qui est prégnante, qu'elle laisse ensuite place au primat du symbolique, jusqu'à la redéfinition de l'inconscient à partir de l'irréductibilité du réel<sup>1</sup>. C'est cette logique qui a prévalu, sans se substituer à la première, à la construction de nos parties deux, trois et quatre.

Nous avons construit notre travail en cinq parties. Il y a deux textes que Lacan n'a jamais remaniés ou rediscutés et qu'il considère sensiblement comme les piliers de son enseignement ce sont ceux précédemment cités : *Le Stade du Miroir* et *Fonction et Champ du langage et de la parole en psychanalyse*. Ils constituent l'ossature des parties deux et trois. Le premier parce qu'il a été largement commenté par Merleau-Ponty, le deuxième, nous l'avons dit, car il coïncide avec les préoccupations exprimées dans la *Prose du monde*. Auparavant nous aurons traité, dans une première partie, les fondations et les influences hégéliennes. Dans les deux parties suivantes, quatre et cinq, nous tenterons de démêler et de distinguer les conceptions réciproques de l'Être, de l'Autre et du Réel et de repérer leur tressage topologique. Nous essaierons enfin, après avoir montré ce que Lacan doit à Merleau-Ponty, de mettre en évidence, en retour, combien les lectures freudiennes de Merleau-Ponty étaient orientées par la connaissance qu'il avait des théorisations et de l'éthique lacaniennes. Nous nous arrêterons sur les critiques et les commentaires de Lacan à l'endroit de Merleau-Ponty, et, en réexaminant et en réévaluant leurs contenus, nous espérons participer à rouvrir une discussion, entre phénoménologie merleau-pontienne et psychanalyse lacanienne, qui pouvait sembler close.

---

<sup>1</sup> Dans le *Séminaire XII, Problèmes cruciaux pour la psychanalyse*, inédit

## **Première partie**

### **Au commencement était Hegel**

# Chapitre 1

---

## La phénoménologie de l'esprit

### A. L'ouvrage

C'est en 1807 que fut publiée *la Phénoménologie de l'esprit* ; Hegel n'avait que 35 ans. Avec cette œuvre s'ouvre une nouvelle époque pour la pensée : c'est la date fondatrice, ou du moins reconnue comme telle dans les découpages des programmes d'enseignement de l'histoire de la philosophie, de ce qu'il est convenu d'appeler la philosophie contemporaine. Cette œuvre marque effectivement, par un renversement audacieux du cartésianisme, un nouveau point de départ qui fait passer du primat d'un *cogito*, tirant sa seule légitimité de lui-même, à une pluralité primitive des consciences de laquelle chacune devra s'extraire. Ce qui est d'abord donné c'est un monde à l'intérieur duquel les relations sont fondamentalement intersubjectives et non plus conçu sur le mode sujet – objets de connaissance. Avec Hegel, l'apparition d'autrui et du moi va être pensée comme corrélative. Nous pouvons repérer, pour ce qui nous préoccupe plus particulièrement, trois éléments nouveaux et fondamentaux :

- 1- La fin de l'identité du sujet à lui-même.
- 2- Le primat du négatif et l'importance du procès dialectique.
- 3- La présence d'une logique derrière la conscience (*Logik hinter dem Bewustsein*).<sup>1</sup>

Ce que nous indiquent les deux premiers points, c'est que la réflexivité est dialectique et doit nécessairement en passer par une altérité. Il y a un déploiement nécessaire de la conscience animé par un dynamisme qui échappe lui-même à la conscience. La phénoménologie de l'esprit sera la description de cette expérience de la conscience, de cet automouvement qui l'entraîne vers la réalisation d'elle-même. Cette

---

<sup>1</sup> Logique à laquelle Hegel ne renoncera jamais puisque sur les brouillons de 1831 lorsqu'il voulut réactualiser la phénoménologie il indiqua clairement que c'était un point à développer.

conscience individuelle n'a pas d'autre choix que de refaire pour elle-même le chemin parcouru par l'esprit du monde (*Geist*). Ainsi, pour chaque conscience, l'expérience est singulière certes, mais s'inscrit sur le fond de l'universalité de l'esprit, tout comme chaque vivant particulier n'est vivant que parce qu'il est soutenu par le dynamisme de la vie. Ici, le dynamisme est savoir, ou ce qui revient au même, le savoir est mouvement. Mouvement qui part de la certitude sensible pour aboutir au savoir absolu par les médiations de la perception, de l'entendement, de la conscience de soi, de la raison, de l'esprit et de la religion.

Hegel reste un penseur du système et de la totalité puisque ce qu'il vise est le savoir absolu, mais, et c'est ce qui est nouveau, la totalité pour lui n'a rien à voir avec la somme, elle est au contraire placée sous le signe de la perte, et cette perte c'est celle de l'Un. Cette totalité n'est ni totalisante ni totalitaire, elle ne vient pas s'opposer à la liberté en bloquant toute invention, toute création ou toute mobilité en nous condamnant à une contemplation hypnotique. Au contraire le savoir absolu va qualifier l'attitude de liberté qui laisse le monde être ce qu'il est en épousant le mouvement de son propre advenir. L'absolu chez Hegel n'est donc ni ce qui s'oppose au relatif ou au contingent, ni ce qui est indépassable ou indicible. Il ne peut, et c'est nouveau, se contenter d'être tel qu'il est, il doit sans cesse se prouver en se posant lui-même, s'éprouver en épousant son contraire.

Avec Hegel une chance est donnée de sortir du solipsisme : si chaque conscience se pose en s'opposant à une autre conscience, il faut bien qu'une pluralité de consciences préexiste à cette saisie de chaque conscience par elle-même, puisqu'elle ne se saisit comme conscience de soi qu'en se distinguant d'autres consciences de soi alors aperçues et reconnues comme telles. Il faut rendre, bien sûr, hommage à Kant d'avoir le premier mis en évidence l'irréductibilité d'autrui à la connaissance objective, faisant ainsi basculer la saisie de la réalité de l'autre homme du champ de la science à celui de la morale. Mais ce moment si fondamental s'inscrit à l'intérieur du système critique : la morale, chez Kant, est fondée en raison, mais dans les limites de la raison pratique, et c'est pour un sujet moral, c'est-à-dire pour une conscience libre, que la question de l'autre va se poser. Si, pour Kant, la reconnaissance de l'autre comme autre est condition de ma propre liberté<sup>1</sup>, je n'intègre cette dimension que dans le moment où je

---

<sup>1</sup> Je n'accède à la dignité de l'humanité, c'est-à-dire à la liberté, qu'en reconnaissant la même dignité (la fin en soi) à tout être de raison

suis capable de m'élever à l'universalité, après donc m'être constitué comme conscience de soi autonome.

Le génie de Hegel a consisté à intégrer cette dialectique du même et de l'autre à l'intérieur même de la conscience de soi. Elle se présentera désormais comme une dialectique de l'intérieur et de l'extérieur, une réversibilité fondamentale du dedans et du dehors, un retour en arrière nécessaire à tout mouvement de progression<sup>1</sup>, autant de figures de ce qu'il nommera *infinité*. Ainsi Hegel, penseur du négatif, nous montre dans la *Phénoménologie de l'esprit* comment tout sujet est essentiellement *sujet divisé*. C'est justement par la conscience de cette division que le sujet peut se re-saisir comme sujet. Il y a pour la conscience opposition avant réconciliation, mais, et c'est là où Hegel « dépasse » Kant, cette opposition est *in subjecto*.

C'est surtout la section IV de l'ouvrage : *Vérité et certitude de soi-même*, qui a pris une place si importante dans toute la pensée contemporaine française. Nous conditionnerons donc notre lecture de l'œuvre à l'usage qu'en a fait toute une génération de penseurs et nous utiliserons, pour cause, la traduction de Jean Hyppolite. Bref, il ne s'agit pas ici de discuter de Hegel, mais de repérer en quoi cette pensée fut motrice pour toute une génération. Génération au premier rang de laquelle nous trouverons Jacques Lacan et Maurice Merleau-Ponty.

La préface commence par un long travail de définition. En particulier Hegel va nuancer le terme de réalité qu'il distinguera en « *Realität* » : la réalité proprement dite, et « *Wirklichkeit* » : la réalité effective ou effectuée, la réalité en acte ou réalité réalisée. Lacan se souviendra sans doute de ces distinctions lorsqu'il mettra en place la catégorie du réel, troisième terme nécessaire à l'articulation de l'imaginaire et du symbolique, en le distinguant précisément de la réalité. Et peut-être Merleau-Ponty, en intitulant son bel essai : *l'Oeil et l'esprit*, entendait-il répondre à cette déclaration de Hegel :

« C'est par contrainte que l'oeil *de* l'esprit devait être ramené au terrestre, et être maintenu dans le terrestre ; il fallut alors bien du temps avant d'introduire cette clarté, que possédait seul le supra-terrestre dans l'étroitesse et l'égarement où se trouvait le sens de l'en deçà, avant

---

<sup>1</sup> En ce sens la régression ne prend sa pleine signification que lorsqu'elle n'anticipe pas un progrès, lorsque le mouvement se fige dans ce moment « de prise d'élan » qu'est le passage par l'arrière ou l'antériorité.



d'accorder une valeur et un intérêt à ce qui est présent comme tel, attention qui se nommait expérience. »<sup>1</sup>

Le vrai ne doit plus être appréhendé comme essence fixe et immuable mais, dit Hegel, comme sujet, c'est-à-dire comme pur développement de soi ou encore comme réflexion. Ainsi s'explique le passage de la réalité comme *Réalität* à la réalité comme *Wirklichkeit* : la réalité effective est devenir. S'il y a une substance du sujet c'est au sens où elle serait le mouvement pour lui de se poser soi-même. L'absolu, ou le sujet, c'est la même chose pour Hegel, ce n'est pas un être donné une fois pour toutes, c'est au contraire un processus dialectique qui se révèle dans et par sa réalisation progressive. C'est parce qu'il est *sans cesse* autre que soi que le sujet reste lui-même. Il reste lui-même dans cette altérité car il n'est autre que la *médiation* entre son état immédiat et son auto-modification. Précédant Nietzsche dans sa reprise de Pindare, Hegel affirme ainsi qu'être c'est devenir ce que l'on est : je suis toujours ce que je ne suis plus et ce que je ne suis pas encore. La substance, comme sujet, est donc pure négativité<sup>2</sup>. Il y a à l'œuvre un essentiel, patient, sérieux et douloureux travail du négatif qui fait quitter la moiteur de « l'égalité sereine et de l'unité avec soi-même » de l'en soi pour nous aliéner en nous engageant dans l'être-autre, nous faisant découvrir ainsi notre nature propre, celle d'être pour soi et par ce mouvement même surmonter cette aliénation nécessaire. Ainsi le mouvement du moi qui est pour soi est pure négativité (réflexion) et en tant que tel constitue un moment positif de l'absolu. C'est la réflexion (la négativité) qui « élève le vrai à un résultat » et qui aussi « supprime cette opposition qui existait entre le vrai et son devenir ». C'est ici qu'apparaît le terme fameux d'*Aufhebung*. Il indique que la marque de tout progrès consiste en la possibilité de sa propre réfutation et que tout principe fondamental, aussi bien en science qu'en philosophie, n'est fondamental que s'il contient en lui-même la réfutation de ce qu'il est comme développement de ce principe. Il y a donc bien une véritable positivité du négatif en tant que le positif contient en lui-même sa négation. La positivité du positif devient ainsi la négation de sa négation.

---

<sup>1</sup> Hegel, *Phénoménologie de l'esprit*, t.1, Paris, Aubier, 1997, p.10. Souligné par nous

<sup>2</sup>« C'est pourquoi elle est la scission du simple en deux parties, ou la duplication opposante, qui, à son tour, est la négation de cette diversité indifférente et de son opposition ; c'est seulement cette égalité *se reconstituant* ou la réflexion en soi-même dans l'être-autre qui est le vrai – et non une unité originare comme telle ou une unité *immédiate* comme telle. » Hegel, *op. cit.*, p.18

L'absolu est esprit et si cet esprit est en soi *et* pour soi c'est dire qu'en tant qu'il est seulement en soi il est d'abord *pour nous* comme pure substance spirituelle universelle. C'est elle qui va s'individualiser dans la conscience, dans ce mouvement du savoir des choses objectives en opposition à elle dans ce savoir de soi-même en opposition à ces choses. Ce savoir en devenir va se confondre avec le devenir de la science en général. Science comme système qui va prendre chez Hegel la figure de l'Autre en se présentant à la conscience de soi immédiate comme l'inverse, comme le renversement de celle-ci. Lacan, lui, attribuera en son temps à la structure de langage la figure de l'Autre, ce qui permettra au sujet de recevoir « son propre message sous sa forme inversée ». La différence entre l'esprit universel comme conscient de soi et l'individu particulier en tant qu'il est esprit, c'est que s'il participe de l'esprit c'est de manière incomplète. Incomplète car il est en devenir permanent. Il participe néanmoins de cette universalité en tant qu'il y a une sédimentation des degrés (pour ne pas dire des niveaux) de culture de l'esprit universel dans l'être singulier. Si l'esprit c'est la puissance qui regarde le négatif en face : l'autre que lui, ou encore l'Autre que l'Être (le néant), l'individu héritera de cette puissance et c'est dans ce pouvoir que résidera la possibilité de la liberté.

La conscience est donc l'être-là (*Dasein*) immédiat de l'esprit. Cette conscience possède deux moments : celui du savoir comme saisie d'elle-même (intérieurité) et celui de l'objectivité (extériorité) qui est le négatif du premier. La phénoménologie de l'esprit c'est la science descriptive de l'expérience que la conscience fait d'elle-même : l'objet de la conscience c'est la substance (entendue comme l'unité primitive qui précède la réflexion) *plus* son propre mouvement, son auto-affectation. Si l'esprit peut s'objectiver c'est parce qu'il est ce mouvement même et peut devenir ainsi à soi même un autre. L'esprit s'aliène en devenant objet à soi-même puis supprime cette aliénation. Il y a donc une inégalité constitutive entre le moi et la substance, inégalité produite par le travail du négatif qui se manifeste comme inégalité entre le moi et l'objet. D'où l'importance de ne pas confondre le négatif avec le faux puisque le vrai est, par définition, un vrai en devenir. Pour le dire autrement, le devenir du vrai est un moment essentiel du vrai. Le faux est en fait une désignation vulgaire du négatif qui est la force motrice élevant le vrai à un résultat. Il y a une spécificité des vérités philosophiques qui, à la différence de savoirs dogmatiques comme « la date de naissance de César ou les propriétés du triangle rectangle », ne peuvent s'exprimer dans une seule proposition. Le point de visée de la philosophie c'est ce qui se pose de soi-même et ce qui vit en soi-

même, ce qu'Hegel nomme concept (*Begriff*). Il faut que la science, loin du formalisme vide, s'organise par la vie propre du concept, se soumette à la vie propre du concept. Le mouvement de l'étant va alors consister à devenir soi-même un autre en se faisant contenu immanent de soi-même plus reprise en soi-même de ce déploiement. Deux mouvements sont donc nécessaires :

- 1) la négativité comme opération de distinguer et de poser l'être-là
- 2) le retour en soi-même

Le concept est à la fois l'auto-mouvement de la chose et l'acte de le comprendre. Si le sujet est le mouvement de son auto-détermination (mouvement dialectique) alors c'est que l'Être est pensée (ou pensé c'est la même chose), ou pour mieux dire, devenir. Donc l'esprit est temps. Et puisque chaque conscience individuelle tire la certitude de soi-même de l'esprit universel, il va de soi que :

« ... la nature de l'humanité c'est de tendre à l'accord mutuel ; son existence est seulement dans la communauté instituée des consciences. Ce qui est anti-humain, ce qui est seulement animal, c'est de s'enfermer dans le sentiment et de ne pouvoir se communiquer que par le sentiment. »<sup>1</sup>

Pour Hegel, Jérusalem à construire c'est en fait Ithaque à retrouver. L'esprit, dans le savoir absolu, va fêter ses retrouvailles, après une longue traversée du désert, avec ceux qui l'ont vu partir : les prisonniers, enfin libérés, d'une caverne enfin éclairée. La vérité se découvre historique, mais, nous dit Hegel, sans plus de précision :

« La nature du vrai est de percer quand son temps est venu et il se manifeste seulement quand ce temps est venu »<sup>2</sup>

Ainsi cette logique à l'œuvre derrière la saisie de la conscience par elle-même va prendre la figure d'un temps logique. De ceci également Lacan se souviendra ...

---

<sup>1</sup> Hegel, *op. cit.*, p.59

<sup>2</sup> *Id.*, p.61

## B. Maîtrise et servitude

Ce qui fait la singularité de la *section IV de la Phénoménologie de l'esprit*, et tout particulièrement du fameux passage du maître et de l'esclave, c'est cette entrée, sous une forme allégorique et épique, d'un des plus difficiles problèmes que la raison ait à traiter : celui des conditions de possibilité, et donc de la genèse, de l'intersubjectivité. Problème que nous retrouvons aussi bien au centre du renouvellement de la philosophie par Husserl qu'au cœur de la technique freudienne de guérison des névroses, essentiel donc à la compréhension des pensées des auteurs qui nous intéressent.

Là où les problèmes résistent, où la raison achoppe, le recours au mythe s'impose. C'est une « ruse » ou un artifice qui illustre la faiblesse du simple procédé démonstratif. Le recours à l'allégorie « donne à voir », permet la saisie d'un problème d'une manière non discursive. Ici la logique à l'œuvre est narrative, et ce qui fait la force d'un récit, c'est la possibilité de l'interprétation. C'est, bien sûr, ce qui en fait également la faiblesse pour un esprit qui ne pourrait concevoir qu'une seule cause associée à un seul effet. Si nous sommes dans un registre interprétatif, alors la lutte du maître et de l'esclave nous fait comprendre, plus qu'elle n'explique, pour reprendre les distinctions de Dilthey, ce moment essentiel de la phénoménologie de l'esprit qu'est la vérité de la certitude de soi-même, c'est-à-dire la constitution de la conscience de soi. Ce recours au mythe, que Freud saura utiliser avec le bonheur que l'on sait, est loin d'être courant dans l'histoire de la philosophie mais n'est pas isolé pour autant. Platon lui-même a dû, sur les questions les plus épineuses de l'immortalité de l'âme, par exemple, y recourir.

Dans les chapitres précédents de *La phénoménologie de l'esprit* le vrai se présentait pour la conscience comme quelque chose d'autre qu'elle-même. Ici la conscience de soi dans sa saisie et par sa saisie d'elle-même, va être la terre natale de la vérité comme nouvelle figure du savoir : le savoir de soi-même. Cette conscience de soi est produite par le mouvement réflexif qui va s'extirper de l'être du monde sensible et de la perception pour faire retour sur soi à partir de cet être autre. Il y a donc un écart nécessaire et constitutif entre soi et soi sans lequel la conscience de soi comme simple tautologie s'annulerait comme mouvement et donc comme conscience de soi. C'est par cet écart que pourra se manifester le désir (*Begierde*), étant entendu que ce désir est également à l'origine de cet écart. Ce que le désir désire c'est l'unité de la conscience de soi avec soi-même. Pour Hegel, la conscience de soi est désir en général. Hegel nous

décrit la saisie de la conscience de soi comme un véritable bloc d'espace temps. Cet écart nécessaire à la saisie de la conscience de soi comme soi est autant spatial (détour par l'extériorité) que soumis à une logique purement temporelle. Il faut, en effet, deux moments distincts : le premier où le phénomène est considéré comme un être-autre et le second où il est nié, en tant que phénomène, par le retour en soi-même.<sup>1</sup> Cette temporalité est logique et non chronologique : c'est celle là même du désir. C'est elle qui introduit le négatif sous le triple aspect de l'autre, de l'absence et du manque. C'est toujours sur le mode d'être particulier du « n'être pas encore », de l'être comme possibilité, que se dessine l'objet du désir et c'est bien précisément ce qui le constitue comme objet du désir.

Hegel, à ce moment de sa démonstration marque une nouvelle opposition : celle de la vie et de la conscience de soi puisque l'objet du désir immédiat pour la conscience est quelque chose de vivant, que l'unité recherchée par la conscience c'est la vie elle-même. La conscience de soi c'est la vérité de la vie, puisque la vérité, rappelons-le, est mouvement.<sup>2</sup> La vie est processus, c'est-à-dire scission de la simplicité. C'est cette scission qui va permettre l'émergence d'individus séparés sur fond de la vie comme tout. Il y a donc conflit entre l'indépendance de la vie universelle et la conscience de soi qui postule sa propre indépendance. La vie va ainsi devenir l'Autre pour l'individu vivant, c'est un premier renversement. Puis nous assistons au renversement de ce renversement car l'individuation est le mouvement même de la vie et c'est par la saisie de cette vérité que l'individu, se niant lui-même, pourra retourner à l'universalité du tout de la vie et rejoindre le savoir absolu. Il y a bien, dans ce processus vital, suppression du singulier au profit de l'universel mais cette suppression ne peut s'effectuer que dans et par l'affirmation d'une individualité capable de cette opération et qui se donne pour elle-même le *sentiment* de son unité. Hegel parlera alors « d'universelle résolution ». C'est-à-dire que si « la suppression de la subsistance de

---

<sup>1</sup>« Désormais, la conscience, comme conscience de soi, a un double objet, l'un immédiat, l'objet de la certitude sensible et de la perception, mais qui pour elle est marquée du caractère du négatif, et le second, elle-même précisément, objet qui est l'essence vraie et qui, initialement, est présent dans son opposition au premier objet. La conscience de soi se présente ici comme mouvement au cours duquel cette opposition est supprimée, mouvement par lequel son égalité avec soi-même vient à l'être. » Hegel, *op. cit.*, p. 147

<sup>2</sup>« La conscience de soi est la vérité de la vie, c'est pour elle que la vie est un tout, une unité ; mais la vie est la condition de la conscience de soi, elle est cette unité qui ne se sait pas encore elle-même comme unité. C'est pourquoi la conscience fera l'expérience de l'indépendance de son objet, la vie. » J. Hyppolite in Hegel, *Phénoménologie de l'esprit*, note 7 p. 148

l'individu distinct est aussi bien la production de cette substance individuelle<sup>1</sup>» l'on comprend que la figure individuelle découvre son essence qui est la vie universelle en posant l'autre en soi-même. Ce processus, ce circuit, ce cycle, c'est le passage de l'opposition, du conflit à « la fluidité des différences ». Si la vie est « le tout se développant, dissolvant et résolvant son développement, et se conservant simple dans tout ce mouvement<sup>2</sup> », alors il y a unité et unité : l'unité réflexive est autre que l'unité immédiate. La première unité est certes exprimée comme un être (la substance primitive), mais seule la seconde atteint l'unité universelle comme résultat ou comme visée de la première. Ainsi « la vie renvoie à quelque chose d'autre que ce qu'elle est, elle renvoie à la conscience précisément, pour laquelle elle est comme cette unité, ou comme genre. »<sup>3</sup>

Ce n'est donc que par la conscience de soi que la vie peut apparaître comme totalité réfléchie en soi. La conscience de soi sera certaine de soi par la « suppression de cet Autre qui se présente à elle comme indépendant » nous dit Jean Hyppolite, en n'omettant pas la majuscule à Autre. C'est en ce sens que la conscience de soi est désir, par l'anéantissement de l'objet indépendant. Le désir et la conscience de soi sont conditionnés par l'objet, ou plus exactement, par sa suppression. La conscience de soi se révèle à elle-même en apprenant qu'elle est conditionnée par l'objet qu'elle nie, car elle ne peut supprimer totalement l'objet, puisque sa suppression est l'aveu même de son existence. Pour que la conscience parvienne à sa satisfaction (sa jouissance) il faut que la négation soit totale et donc que l'objet accomplisse *en lui* cette négation de soi-même, en toute indépendance. Pour parvenir à accomplir sa propre négation, l'objet autre ne peut être qu'une autre conscience et nous comprenons enfin pourquoi « La conscience de soi atteint sa satisfaction seulement dans une autre conscience de soi. »<sup>4</sup> Il y a, comme le souligne Jean Hyppolite<sup>5</sup>, altérité constitutive des consciences de soi dans une rencontre immédiate où elles sont à la fois autre et une du fait même de la Vie. Se présente alors le concept d'Esprit, entendu comme l'unité des consciences de soi dans leur différence : « un moi qui est un Nous et un Nous qui est un Moi<sup>6</sup> »

C'est dans la conscience de soi comme concept de l'esprit que la conscience atteint son tournant dit Hegel, tournant qui marque ni plus ni moins que le passage du

---

<sup>1</sup> Hegel, *op. cit.*, p. 151

<sup>2</sup> *Id.*

<sup>3</sup> *Id.*, p. 152

<sup>4</sup> *Id.*, p. 153

<sup>5</sup> *Id.*, Note 22 p. 153

<sup>6</sup> Hegel, *op. cit.*, p. 154

seuil anthropologique puisque la conscience de soi ne sera conscience de soi qu'en tant qu'elle sera *reconnue* par une autre conscience de soi *reconnue* comme telle. Il y a doublement de la conscience de soi par sa réflexivité, doublement qui nécessite la présence d'une autre conscience de soi. C'est par ce doublement, cette élévation de la conscience au carré pourrait-on dire, que la conscience saisit son unité comme conscience de soi. Cette unité par le doublement, Hegel, nous l'avons vu, l'appelle *infinité*, la conscience de soi est infinie dans la mesure où elle est « immédiatement le contraire de la déterminabilité dans laquelle elle est posée <sup>1</sup> ».

Cette dialectique du même et de l'autre recoupe une dialectique subtile de l'intérieur et de l'extérieur. Hegel nous prévient : pour la conscience de soi il y a une autre conscience de soi qui se présente *comme* venant de l'extérieur. Le mot « comme » est très important : ici la conscience de soi est *à la fois* l'autre et la même, ce qui vaut bien sûr également pour la conscience « étrangère ». Nous assistons à un double mouvement de la conscience de soi : d'abord par rapport à une autre conscience de soi où se voyant *comme autre* elle se perd elle-même, puis se voyant *dans l'autre* (c'est-à-dire *de* l'autre) elle peut, puisqu'elle a supprimé l'autre, se saisir de nouveau en faisant retour sur elle-même et par là même libérer l'autre de nouveau. Cette opération porte aussi bien *sur* soi que sur l'autre et vaut aussi bien *pour soi* que *pour l'autre*, ce qui veut dire que l'opération de ces deux consciences de soi est en fait une seule et même opération indivisible. Nous comprenons mieux pourquoi Hegel aura recours à l'apologue : pour nous expliquer que le processus de reconnaissance de la conscience de soi dans son unité, puisque médiée par une autre conscience de soi, se présentera d'abord sur le versant de l'inégalité, inégalité symbolisée par deux consciences de soi. Pour Hegel, l'opposition est première et précède la reconnaissance. Merleau-Ponty lui, nous rappellera avec force que, pour pouvoir s'opposer, il faut s'être déjà reconnu. Là encore, la solution résidera dans la distinction entre temporalité narrative et temporalité logique, mais n'anticipons pas.

Comment la conscience de soi s'élève-t-elle de l'état d'une conscience singulière et isolée à celui d'une conscience de soi universelle ? En d'autres termes : comment sortir du solipsisme ? Pour Hegel la réponse passe par un procès dialectique dont la conscience de soi est le moyen terme qui se saisit comme tel après passage (théorique) dans ces deux extrêmes que sont le même, comme identique à soi, et l'autre

---

<sup>1</sup> *Id.*, p. 155

comme pure altérité. Il s'agit pour la conscience de soi de dépasser le monde immédiat dans lequel elle surgit, de rompre son « enfoncement dans l'expansion de la vie », de briser ses déterminismes vitaux pour se ressaisir comme liberté. Briser, c'est-à-dire se détacher, nier en définitive tout attachement à la vie, tout attachement à l'être immédiat et biologique. Ainsi l'on affirme et l'on conserve sa liberté par le détachement de la vie, donc en la risquant. C'est ce qui va produire pour chaque conscience une double opération : la première implique le risque de sa propre vie et la seconde consiste à mettre la vie de l'autre en danger pour lui permettre de réaliser ainsi également l'opération. Les deux consciences de soi vont se prouver (s'éprouver) elles-mêmes l'une par rapport à l'autre au moyen d'une lutte pour la vie ou la mort. Lutte nécessaire qui permet le passage de la *certitude* d'être pour soi à la *vérité* de la conscience de soi, vérité qui se révèle *en l'autre et en soi* c'est-à-dire *pour soi*.

La preuve de la conscience de soi est ainsi donnée par la mort (le dépassement de la vie). Mais, bien sûr, la mort supprimerait également la vérité qui devait sortir d'elle. La négation de la vie ne peut être alors qu'une *opération abstraite* qui supprime en conservant et en retenant ce qui a été supprimé (*Aufheben*). De cette expérience la conscience de soi va apprendre que la vie lui est aussi essentielle que la pure conscience de soi et nous assistons effectivement à la dissolution de l'unité simple, primitive dans la saisie d'une unité réflexive, saisie comme synthèse de deux moments, de deux figures opposées de la conscience.<sup>1</sup>

L'on a bien compris l'histoire : je ne peux être reconnu comme liberté (comme capable de transcender mon attachement à la vie) que par une autre liberté (capable de la même chose). Chacun va alors s'engager dans une lutte à mort mais, si tous se comportent de la même manière, le combat va aboutir à la mort de l'un, voire des deux. Pour permettre la révélation il faut que l'un des combattants abandonne, sinon le survivant ne pourrait plus se faire reconnaître par le mort. Les deux adversaires doivent donc rester en vie. L'un doit abdiquer, abandonner la lutte, et par là même sa dignité ou son humanité, pour satisfaire le désir de l'autre. Il reconnaît l'autre mais n'est pas lui-même reconnu. Reconnaître l'autre c'est le reconnaître comme maître (sujet) et dans le même temps se reconnaître, ou plutôt s'avouer, esclave (objet). La vie de l'esclave est

---

<sup>1</sup> « ... l'une est la conscience indépendante pour laquelle l'être-pour-soi est essence, l'autre est la conscience dépendante qui a pour essence la vie ou l'être pour un autre ; l'une est le maître, l'autre l'esclave. » Hegel, *op. cit.*, , p.161



sauvée mais entièrement dépendante du maître. De son côté, le maître n'a détruit en l'esclave que l'autonomie, il a dû lui laisser la vie sauve pour être reconnu et son statut va dépendre également de la survie de l'esclave, ce n'est donc pas une pure liberté.

Pour Hegel, l'égalité et la liberté sont indissolublement liées et représentent les fins nécessaires de l'histoire humaine. Cette égalité, l'esclave va la conquérir en risquant de nouveau sa vie pour réaliser (enfin) son essence humaine, mais il ne parviendra qu'à réduire le maître en esclavage, et ainsi de suite. La fin de cette histoire (et la fin de l'histoire) ne peut être au fond que kantienne : c'est par un maître qu'un maître veut se faire reconnaître mais s'il n'y a que des maîtres la notion de maîtrise n'existe plus, il faut donc une réciprocité des consciences qui passe par l'élévation de tous à la dignité humaine, à la reconnaissance de l'autre comme sujet, condition nécessaire à la reconnaissance de soi. Accéder à la conscience de soi c'est reconnaître les autres consciences de soi comme conscience de soi et quitter ainsi le monde de la nature pour celui de la Valeur.

L'autre est nécessaire à la saisie de la conscience de soi en tant qu'il fonctionne *comme un miroir* : c'est en lui, et en lui seul, que je peux m'objectiver. Mais puisque c'est comme sujet que je veux être reconnu, il faut inversement, pour que l'autre soit susceptible de me reconnaître comme sujet, qu'il en soit un lui-même, qu'il soit reconnu comme tel, ce que je dois faire. Ainsi la façon dont je m'apparais dépend très exactement de la façon dont l'autre m'apparaît, je ne peux m'affirmer tel que je veux être reconnu qu'en regard d'autrui. Trois moments marquent ce processus :

1) Le maître est une conscience en relation avec soi-même par l'intermédiaire d'une autre conscience qui est, elle, « synthétisée avec l'être indépendant ou la chose en général<sup>1</sup> ». C'est donc médiatement, par l'intermédiaire de l'esclave, que le maître va se rapprocher de la chose. L'esclave aura à charge la transformation de la chose, transformation qui prend la forme d'une négation inachevée,<sup>2</sup> alors que le maître, lui, grâce à la médiation inaperçue de l'esclave, accède à la pure négation de cette chose, c'est-à-dire à la jouissance selon le propre terme de Hegel.<sup>3</sup>

---

<sup>1</sup> *Id.*, p. 161

<sup>2</sup> « ... L'esclave, comme conscience de soi en général, se comporte négativement à l'égard de la chose et la supprime ; mais elle est en même temps indépendante pour lui, il ne peut donc par son acte de nier venir à bout de la chose et l'anéantir ; l'esclave la *transforme donc seulement par son travail*. » Hegel, *op. cit.*, p.162

<sup>3</sup> « Le maître qui a interposé l'esclave entre la chose et lui se relie ainsi seulement à la dépendance de la chose, et purement en jouit. Il abandonne le côté de l'indépendance de la chose à l'esclave, qui

Ainsi, pour le maître, le monde objectif devient sans résistance et peut devenir l'objet de sa jouissance, c'est-à-dire de son affirmation de soi, alors que pour l'esclave, ce monde est un monde « dur » qu'il peut seulement élaborer. Nous sommes à ce moment en pleine inégalité de reconnaissance. Elle est unilatérale et il faudra que le maître fasse sur lui l'opération qu'il a déjà faite sur l'autre et inversement. Le maître va devenir l'esclave de l'esclave et l'esclave le maître du maître.<sup>1</sup>

2) C'est à ce moment précis que surgit *l'angoisse*. C'est par elle et grâce à son rapport particulier à la mort, que la conscience servile va apercevoir la conscience de soi comme possibilité. La conscience servile (l'esclave) est néanmoins conscience, et pour cette conscience, sa vérité ou son essence c'est le maître. C'est une conscience non réalisée et elle ne s'est pas réalisée car *elle a eu peur*. Peur de la mort. Elle a abdiqué car elle a été saisie d'effroi, c'est ainsi qu'elle a fait l'expérience existentielle de l'angoisse. Ce n'est véritablement pas devant le maître qu'elle a baissé les bras et rendu les armes, mais par l'intermédiaire du maître devant le maître du maître, le maître absolu : la mort. Elle a, par cette expérience, éprouvé l'intégralité de son essence.<sup>2</sup> La conscience servile sait alors ce que le maître ne sait pas encore : que c'est par le travail, la servitude justement, que l'on peut éliminer l'être-là naturel. Bref, que l'on peut se réaliser comme conscience de soi.

3) La crainte de la mort est le commencement de la sagesse, c'est bien connu. Ici, c'est le départ (et la fin) de l'être pour soi. Mais, avons-nous dit, c'est par la médiation du travail que la conscience parvient à soi-même. Pourquoi ? Parce que si le désir est négation de l'objet il ne reste au maître que la pure jouissance de lui-même, « le sentiment sans mélange de soi-même<sup>3</sup> », au fond, un pur anéantissement. Alors que le travail est *désir réfréné, disparition retardée*. Le travail forme *et* l'objet *et* la

---

l'élabore. » Hegel, *op. cit.*, p.162 Notons déjà au passage que Lacan, en 1960, dans *Subversion du sujet et dialectique du désir dans l'inconscient freudien*, opposera jouissance et plaisir en définissant la jouissance justement comme ce qui a radicalement rapport au signifiant du manque dans l'Autre.

<sup>1</sup> « Mais de même que la domination montre que son essence est l'inverse de ce qu'elle veut être, de même la servitude deviendra plutôt dans son propre accomplissement le contraire de ce qu'elle est immédiatement ; elle ira en soi-même comme conscience *refoulée* en soi-même et se transformera, par un renversement, en véritable indépendance. » Hegel, *op. cit.*, p.163

<sup>2</sup> « Elle a ressenti la peur de la mort, le maître absolu. Dans cette angoisse, elle a été dissoute intimement, a tremblé dans les profondeurs de soi-même, et tout ce qui était fixe a vacillé en elle. Mais un tel mouvement, pur et universel, une telle fluidification absolue de toute subsistance, c'est là l'essence simple de la conscience de soi, l'absolue négativité, le pur *être-pour-soi* qui est donc *en* cette conscience même. » Hegel, *op. cit.*, p.164

<sup>3</sup> Hegel, *op. cit.*, p.165

conscience, et cette conscience formatrice fait passer la conscience servile de l'intuition de l'être indépendant à l'intuition de soi-même. Le travail donne ainsi à la conscience, sous forme de projets, la permanence qu'elle recherche et s'oppose par là même à l'angoisse, ou plutôt lui donne corps, par la peur de l'avenir par exemple.<sup>1</sup>

Freud prétendait n'avoir jamais lu Hegel. Comment, pourtant, ne pas être frappé par la similitude des (re)présentations ? Tout est ici déjà présent en termes quasi freudiens : un maître empêtré dans sa jouissance et soumis au principe de plaisir, un esclave qui fait le détour par le principe de réalité et en paye le prix de l'aliénation. Et surtout, cette mort au cœur du dispositif (pulsionnel). Mort, au delà du principe de plaisir, pour Freud en 1920, au-delà même du principe de réalité, pour Lacan en 36.

L'étape que la conscience atteint ici est celle de la pensée : la réunification des deux moments de la conscience objective et de la conscience libre, de l'être en soi et de l'être pour soi. Le travail se finalise ainsi dans le concept qui n'est rien d'autre que le travail de la pensée. Ou encore, c'est équivalent, la pensée est finalité du travail et du concept. Il y a bien adéquation de la pensée et du concept puisque l'objet de la pensée n'est plus simple représentation mais unité de la conscience avec elle-même. Mais l'unité réalisée l'est sous une forme encore immédiate, non dialectisée, et son développement, « sa pénétration dans la variété et la plénitude de l'être »<sup>2</sup>, Hegel va le repérer à travers trois figures de l'histoire de l'Esprit : le stoïcisme, le scepticisme et la conscience malheureuse.

La phase stoïcienne est celle de la découverte de la liberté de penser qui s'effectue par une *intériorisation* de la différence ou de l'écart entre les deux pôles de la conscience.<sup>3</sup> Le stoïcisme atteint bien une forme de vérité mais qui n'est que formelle, c'est une forme pure sans contenu. Hyppolite remarque bien<sup>4</sup> comment Hegel reproduit

---

<sup>1</sup> « Sans la discipline du service et de l'obéissance, la peur reste formelle et ne s'étend pas sur toute la réalité effective consciente de l'être-là. Sans l'activité formatrice, la peur reste intérieure et muette, et la conscience ne devient pas conscience pour elle-même. Hegel, *op. cit.*, p.166

<sup>2</sup> Hyppolite, note 4 p. 168

<sup>3</sup> « Cette conscience se comporte donc négativement à l'égard de la relation domination-servitude ; son opération n'est pas celle du maître qui trouve sa vérité dans l'esclave, ni celle de l'esclave qui trouve sa vérité dans la volonté du maître et dans le service du maître ; mais son opération propre est d'être libre, sur le trône comme dans les chaînes, au sein de toute dépendance, quant à son être-là singulier ; son opération est de se conserver cette impassibilité sans vie, qui hors du mouvement de l'être-là, de l'agir comme du pâtir, se retire toujours dans la *simple essentialité de la pensée*. » Hegel, *op. cit.*, p.169

<sup>4</sup> Note 7 p.170

ici les critiques qu'il avait adressées au kantisme pendant la période de Iéna. La liberté de la conscience (ou la pensée) en se retirant en elle-même, privée donc de tout contenu, ne peut effectivement que renouer avec la liberté d'indifférence. Il n'en demeure pas moins que ce moment d'intériorisation du conflit est fondamental pour ce qui nous préoccupe : il y a là une étape d'introjection de l'écart de soi à soi, constitutive de l'individu, qui n'est pas sans préfigurer la constitution du surmoi, ou du moins les conditions de possibilité de la création du surmoi c'est-à-dire l'écart entre le moi et l'idéal du moi.

Le scepticisme est l'étape de réalisation, d'expérience effective, de ce qu'est la liberté de penser. Le scepticisme descend dans la particularité de la vie, pénètre en elle. Nous passons de la différence en général (ou formelle) à son contenu concret. Renversement de la position stoïcienne comme élévation au-dessus de la vie (et donc comme position de maîtrise) à la reconnaissance de la chaîne infinie du désir (position de l'esclave). Ce que dévoile le scepticisme, en fait, c'est la nécessité du mouvement dialectique mais il ne parvient pas à le mener à son terme puisqu'il ignore encore sa propre positivité<sup>1</sup>. La position sceptique n'est que négation, c'est la conscience malheureuse (ou déchirée) qui réalisera la négation de la négation.

Le moment de la conscience sceptique est ce qui nous amène à ce qui nous intéresse tout particulièrement ici : la conscience malheureuse, déchirée, divisée. Dans le stoïcisme la conscience de soi est la simple liberté de soi-même et c'est dans le scepticisme que cette liberté va se réaliser en se doublant elle-même. Ce doublement qui attribuait les rôles respectifs de la liberté à ces deux figures singulières que sont le maître et l'esclave va se situer dorénavant en une seule. Mais si le doublement de la conscience de soi est présent il manque encore *l'unité de cette dualité*. Cette unité ne pourra être visée que par une conscience forcément (encore) malheureuse. Nous voici donc en présence d'une conscience *scindée à l'intérieur de soi*, à la fois double et divisée et qui ne parvient pas à se saisir dans son unité.<sup>2</sup> La conscience fait la découverte

---

<sup>1</sup> « La conscience de soi sceptique [...] est l'absolue inquiétude dialectique, elle est un mélange de représentations sensibles et pensées ; leurs différences viennent à coïncider, [...] mais, en fait cette conscience, au lieu d'être une conscience égale à soi-même, n'est en fin de compte ici rien qu'un imbroglio contingent, le vertige d'un désordre qui s'engendre toujours. » Hegel, *op. cit.*, p.174

<sup>2</sup> « Cette conscience malheureuse, scindée à l'intérieur de soi, doit donc forcément, puisque cette contradiction de son essence est pour elle une essence unique, avoir dans une conscience toujours l'autre aussi ; ainsi elle est expulsée immédiatement et à nouveau de chacune, au moment où elle pense être

du tragique de l'existence en s'efforçant d'atteindre un être-un qui lui est pour l'instant inaccessible, et qui le restera pour les auteurs que nous étudions. Elle a atteint par la position stoïcienne l'universalité de sa condition et par le scepticisme la singularité de cette même position, mais elle ne parvient pas à articuler ces deux dimensions. Elle oscillera ainsi d'une « nostalgie sans fin<sup>1</sup> », interminable travail de Sisyphe d'une conscience « qui doit se quitter sans cesse au moment où elle croit se saisir »<sup>2</sup>, à la figure décidée d'une conscience qui se réalise par le désir et le travail. A défaut de jouir d'elle-même, la conscience pourra toujours jouir des fruits de son travail. Il ne lui restera plus alors qu'à détruire sa singularité, à se dépouiller de son moi pour atteindre la position du *vouloir comme un autre*<sup>3</sup>, d'un vouloir universel. Ici se dessine la représentation de la Raison, mais c'est une autre histoire.

Pour résumer cette incursion dans *La phénoménologie de l'esprit* et comprendre l'importance qu'elle prendra pour nos auteurs, nous pouvons retenir que :

- La conscience de soi, pour parvenir à se saisir elle-même, doit se dupliquer. Comment y parvient-elle ? D'abord en visant le monde.
- Cette conscience de soi n'existe que par et pour une autre conscience de soi : ainsi pas de connaissance sans re-connaissance préalable, il n'y a de possibilité que de co-naissance.
- C'est sur la base d'un procès dialectique que va s'effectuer cette reconnaissance, par « un procès qui se joue, à l'intérieur de chaque autoconscience [conscience de soi] en se mettant à l'épreuve de la différence. »<sup>4</sup>
- Ce procès est exemplarisé par la dialectique du maître et de l'esclave et la lutte à mort pour la reconnaissance. Mais cette étape n'est qu'une étape sur le chemin parcouru par la conscience vers sa propre vérité ou le savoir absolu.

---

parvenue à la victoire et au repos de l'unité [...] en elle déjà dans sa nature même, comme conscience indivisée unique, elle est en même temps une conscience doublée ; elle-même est l'acte d'une conscience de soi regardant dans une autre, et elle-même est les deux ; et l'unité des deux est aussi sa propre essence ; mais pour soi elle n'est pas encore cette essence même, elle n'est pas encore l'unité des deux consciences de soi. » Hegel, *op. cit.*, p.176-177

<sup>1</sup> Hegel, p.183

<sup>2</sup> L'expression est de M. Michel Piclin, professeur honoraire de l'université de Reims.

<sup>3</sup> Hegel, p. 191

<sup>4</sup> Gwendoline Jarczyk, Pierre-Jean Labarrière, *Les premiers combats de la reconnaissance*, Paris, Aubier, 1987, p. 25

Ce chemin montre l'importance du concept d'infinité pour Hegel : cette identité des contraires, ou encore cette unité des différences qui permet « au Moi d'être un nous et au nous d'être un Moi ».

- La conscience porte en elle-même une dimension plurielle, mais c'est « cette dualité réelle qui en fait une non moins vraie unité. »<sup>1</sup>L'Esprit est engagé ainsi dans un mouvement dialectique fait de renversements, de retours qui ne sont pas pour autant des régressions puisqu'ils permettent justement le progrès. Mouvement de spirale ascendante dont le terme, le savoir absolu, n'est pas une fin mais la compréhension du principe comme principe.

### C. Le rôle d'Alexandre Kojève

Alexandre Kojève est né en 1902. Il appartient donc à cette génération qui nous intéresse tout particulièrement. En 1933 il est encore étudiant quand Alexandre Koyré le nomme suppléant à l'Ecole Pratique des Hautes Etudes. C'est là, jusqu'en 1939, qu'il professera son célèbre commentaire sur la *Phénoménologie de l'esprit*, moment clé de la diffusion de l'hégélianisme en France. Nous allons alors assister à une véritable « interprétation à la française » de Hegel, qui sera le terreau de quasiment toute la pensée contemporaine. La philosophie va véritablement se renouveler sous l'impulsion de Kojève. La liste des auditeurs est aussi éloquente que prestigieuse : Aron, Bataille, Caillois, Klossowski, Queneau (qui publiera le cours en 47) ; trois autres hégéliens célèbres : Jean Wahl, Jean Hyppolite, Eric Weil ; également le père Fessard, André Breton soi-même quelquefois, et bien sûr, Jacques Lacan et Maurice Merleau-Ponty.

C'est Kojève, en effet, qui a placé la dialectique du maître et de l'esclave au centre de *La phénoménologie de l'esprit*. Il va s'approprier Hegel, le (et se) compromettre dans une lecture sciemment engagée, l'actualiser en fait à la lumière de Marx et Heidegger. Ses auditeurs vont donc découvrir Hegel à partir de ce qui est déjà (le mot sera très en vogue quelques années plus tard) un *retour* à Hegel. En 1948 il écrivait on ne peut plus explicitement à Tran-Duc-Thao, en réponse à un article paru dans la revue *les Temps modernes*, fondée par Sartre et Merleau-Ponty, concernant l'édition de son cours :

---

<sup>1</sup> *Id.*, p. 32

« Quant au fond même de la question, je suis dans l'ensemble d'accord avec l'interprétation de la phénoménologie que vous donnez, je voudrais signaler, toutefois, que mon œuvre n'avait pas le caractère d'une étude historique ; il m'importait relativement peu de savoir ce que Hegel a voulu dire dans son livre ; j'ai fait un cours d'anthropologie phénoménologique en me servant de textes hégéliens mais en ne disant que ce que je considérais être la vérité [...] D'autre part mon cours était essentiellement une œuvre de propagande destinée à frapper les esprits. C'est pourquoi j'ai consciemment renforcé le rôle de la dialectique du Maître et de l'Esclave et, d'une manière générale, schématisé le contenu de la phénoménologie. »<sup>1</sup>

Et c'est dans cette même lettre qu'il estime avoir fait progresser la pensée hégélienne en en extrayant la « théorie du désir du désir » :

« ... j'ai essayé de retrouver les prémisses profondes de la doctrine hégélienne et de la construire en la déduisant logiquement de ces prémisses. Le « désir du désir » me semble être l'une des prémisses fondamentales en question, et si Hegel lui-même ne l'a pas clairement dégagée, je considère que, en la formulant expressément, j'ai réalisé un certain progrès philosophique. C'est peut-être le seul progrès philosophique que j'ai réalisé ... »<sup>2</sup>

Ce que Kojève détecte dans la dialectique du maître et de l'esclave, c'est la « narration de l'origine conflictuelle de l'histoire humaine, l'exemple type du renversement possible et nécessaire des rapports de domination, en même temps que le principe d'une libération par le travail <sup>3</sup> ». La phénoménologie de l'esprit est donc clairement envisagée par Kojève du point de vue de la philosophie de l'histoire et l'on constate combien, pour lui, est mince la frontière entre anthropologie phénoménologique et anthropologie politique. Deux axes se dégagent en fait de la lecture kojévienne de la phénoménologie de l'esprit.

Le premier (chronologiquement le deuxième) est politique et nous donne une définition toute marxiste du travail comme réalisation de soi. C'est la victoire de l'esclave sur la décadence du maître par ses réalisations concrètes. Vision somme toute assez puritaine de la valeur du travail contre la jouissance ou triomphe de la fourmi sur la cigale.<sup>4</sup> Sans le travail, il ne peut y avoir que « désaccord avec le monde », exclusion

---

<sup>1</sup> Lettre reproduite in G. Jarczyk et PJ Labarrière, *De Kojève à Hegel*, Paris, Albin Michel, 1996, p. 64

<sup>2</sup> *Id.* p.64-65

<sup>3</sup> *Id.* p. 82

<sup>4</sup> « ... l'homme satisfait sera nécessairement Esclave ; ou plus exactement, celui qui a été Esclave, qui a passé par l'Esclavage, qui a « supprimé dialectiquement » sa servitude. » [...] Si la Maîtrise oisive est une impasse, la Servitude laborieuse est au contraire la source de tout progrès humain, social, historique. » Alexandre Kojève, *Introduction à la lecture de Hegel*, Paris, tel Gallimard 1979, p.25-26 Et encore :

sociale, dirait-on de nos jours. Pour celui qui ne travaille pas menacent folie ou crimes, résultats quasi inéluctables d'une angoisse non socialisée. Car, rappelons-le, l'angoisse est nécessaire au travail, c'est à ce prix qu'il peut être ressenti essentiellement. Sans cette dimension il n'est que domination, c'est-à-dire manipulation. La figure historique que prendra ce travailleur pervers sera celle du réformiste (du social démocrate) qui s'oppose ainsi à la pureté du révolutionnaire.

Le deuxième axe sera plus nettement anthropologique, voire, et ce n'est pas un mince problème, ontologique. C'est celui de la dialectique du désir et de l'affirmation de son caractère anthropogène :

« Le désir étant la révélation d'un vide, étant la présence de l'absence d'une réalité, est essentiellement autre chose que la chose désirée, autre chose qu'une chose, qu'un être réel statique et donné, se maintenant éternellement dans l'identité avec soi-même. Le Désir qui porte sur un autre désir, pris en tant que Désir, créera donc par l'action négatrice et assimilatrice qui le satisfait, un moi essentiellement autre que le « moi » animal. »<sup>1</sup>

Ainsi, le désir vise toujours un autre désir et même si c'est un objet qui est désiré c'est parce qu'il est médiatisé par le désir d'un autre. Tout désir est en dernier ressort désir d'être désiré, désir de reconnaissance. Dans la problématique du désir, et de son essence dialectique, l'importance du manque, de l'absence, de la négativité, du trou est fondamentale. Dans la lettre déjà citée, Kojève rappelle l'image de l'anneau d'or :

« ... je me suis servi de l'image d'un anneau en or, mais il n'existerait pas non plus en tant qu'anneau s'il n'y avait pas de trou. On ne peut pas dire, toutefois, que le trou existe au même titre que l'or et qu'il y a là deux modes d'être dont l'anneau est l'unité. Dans notre cas, l'or est la Nature, le trou est l'homme et l'anneau – l'Esprit. »<sup>2</sup>

L'influence de Kojève, tant sur Merleau-Ponty que sur Lacan, fut décisive dans l'orientation de leurs premiers engagements et recherches. Merleau-Ponty pouvait ainsi déclarer, en 1938, lors d'une discussion à la société française de philosophie consacrée à l'agrégation, qu'il fallait permettre aux étudiants de relier la philosophie et la vie et laisser plus de place aux problèmes concrets (esthétique, philosophie du droit, politique)

---

« L'homme qui travaille reconnaît dans le Monde effectivement transformé par son travail sa propre œuvre : il s'y reconnaît soi-même ; il y voit sa propre réalité humaine ... » *Id.* p. 31

<sup>1</sup> Alexandre Kojève, *op. cit.*, p. 12

<sup>2</sup> G. Jarczyk et PJ Labarrière, *De Kojève à Hegel, op. cit* p. 65



et donc, qu' « il serait indiqué de faire , dans les programmes, une place qu'ils n'ont pas aux philosophes post-kantien, à Hegel et à sa postérité : Marx, Nietzsche ou même Husserl<sup>1</sup>. » Il enfoncera le clou en 1946 dans un texte consacré à Hegel publié dans *Les temps modernes* où il commente *La phénoménologie de l'esprit* , la considérant comme l'œuvre essentielle du philosophe, en la tirant du côté de l'existentialisme, et donc d'une anthropologie, avec un fort accent kojévien, pourrait-on dire.<sup>2</sup> Cet article commence par cette phrase, souvent citée :

« Hegel est à l'origine de tout ce qui s'est fait de grand en philosophie depuis un siècle, par exemple du marxisme, de Nietzsche, de la phénoménologie et de l'existentialisme allemand, de la psychanalyse ; il inaugure la tentative pour explorer l'irrationnel et l'intégrer à une raison élargie qui reste la tâche de notre siècle. »<sup>3</sup>

Il rajoute donc aux auteurs cités en 1938, Heidegger et Freud. Ce qui donne indéniablement une petite idée du chemin parcouru. Et puisque marxisme, phénoménologie, existentialisme et psychanalyse ont une source commune, les mettre en dialogue est non seulement légitime, mais est sans doute la seule manière d'accomplir le programme inauguré par Hegel et mettre, enfin, la main sur cette fameuse logique à l'œuvre derrière la conscience. Une synthèse, au sens le plus hégélien du terme, peut peut-être subsumer infrastructure, volonté de puissance, intentionnalité, existentiels, inconscient. A tout le moins, en faire le projet n'est pas chose insensée. Pour ce qui nous concerne, remarquons que la fameuse « latence » entre phénoménologie et psychanalyse est donc, *via* Hegel, déjà installée. Notons également, au passage, qu'il fallait un œil particulièrement exercé pour repérer à cette époque

---

<sup>1</sup> Maurice Merleau-Ponty, *L'agrégation de philosophie, in Parcours*, Paris, Verdier, 1997, p. 58

<sup>2</sup> Maurice Merleau-Ponty, *L'existentialisme chez Hegel, in Sens et non sens*, Paris, Gallimard, 1995, pages 79 à 87. On peut y lire, par exemple, à propos de *La phénoménologie de l'esprit*: « Il s'agit de ressaisir le sens de l'histoire totale, de décrire le mouvement interne de la substance sociale et non pas d'expliquer par les débats des philosophes les aventures de l'humanité. Le savoir absolu qui termine l'évolution de l'esprit phénomène, où la conscience s'égale enfin à sa vie spontanée et reprend possession de soi, ce n'est peut-être pas une philosophie, c'est peut-être une manière de vivre. La phénoménologie de l'esprit, c'est la philosophie militante, non pas encore triomphante.. » (p. 81) Dans ce texte, Merleau-Ponty non seulement inscrit *la phénoménologie de l'esprit* comme étant le cœur de la pensée hégélienne mais également *La dialectique du maître et de l'esclave* , qu'il commente particulièrement, comme étant le cœur de l'œuvre.

<sup>3</sup> Maurice Merleau-Ponty, *L'existentialisme chez Hegel, op. cit.*, p.79. Il est frappant de constater combien cette phrase fait effectivement écho à la discussion de 1938 où on peut lire : « Si une philosophie de l'existence fait de la raison un problème, elle n'est pas nécessairement, comme la philosophie existentielle, un irrationalisme, et, si l'on tient à la raison, il est peut-être plus important d'en connaître la fragilité que d'en croire l'avènement garanti dans les choses. » *op. cit.*, p. 58

l'influence du romantisme allemand dans la formation intellectuelle de Freud et un certain courage pour évoquer le rationalisme de la psychanalyse.

Cependant, si l'axe historico politique de l'hégélianisme, développé par Kojève, a tout particulièrement intéressé Merleau-Ponty et si la dette est reconnue, la discussion n'en est pas moins vive, en particulier sur la fin de l'histoire, sur le réformisme et la révolution<sup>1</sup>. Pour Merleau-Ponty la révolution n'est nécessaire que si elle est permanente<sup>2</sup>, c'est-à-dire créatrice. Peut-être même que la rédaction, en 47, d'*Humanisme et terreur*, sonnait comme une réponse à cette phrase glaciale de Kojève: « l'origine de cette négation absolue [la révolution] ne peut être que la terreur absolue inspirée par le monde ». C'est la question de la radicalité de l'engagement qui sera cause de la rupture avec Sartre en 53<sup>3</sup> et dans ses entretiens radiophoniques avec Georges Charbonnier, il confessa que l'avenir politique passe par le réformisme, le socialisme du parti radical contre la radicalisation du socialisme.

Lacan, lui, s'est plus particulièrement passionné pour la voie anthropologique tracée par Kojève, même (et peut-être surtout) s'il n'apparaît pas dans l'index des noms des *Ecrits*.<sup>4</sup>

« Le désir c'est le désir de l'Autre », célèbre formule lacanienne s'origine, nous venons de le voir, directement chez Kojève qui l'a « extirpée » de Hegel. La gratitude, c'est connu, n'était pas la qualité humaine la plus développée chez Lacan. Mais ce qui sera sans doute le plus important pour lui, le plus dynamisant, c'est la reprise et l'exploitation par Kojève du primat hégélien de la négativité. Ne citons pour exemples que ces modalités différentes du négatif que sont la dénégation, la série : privation – frustration – castration, ou encore les distinctions entre refoulement et forclusion pour mesurer l'importance de l'héritage. Sans oublier, évidemment, le lien fondamental avec

---

<sup>1</sup> Il consacrera tout un essai en 1955 à cette question : *Les aventures de la dialectique*. Par ex : « Nous avons déjà dit un mot du concept de la fin de l'histoire, qui n'est pas tant marxiste que hégélien, et qui même si on le comprend avec A. Kojève, comme fin de l'humanité et retour à la vie cyclique de la nature, est une idéalisation de la mort et ne saurait traduire la pensée centrale de Hegel. Or si l'on élimine tout à fait le concept de fin de l'histoire, celui de révolution se trouve relativisé, et tel est le sens de la « révolution permanente » : elle veut dire qu'il n'y a pas de régime définitif, que la révolution est le régime du déséquilibre créateur ... » in *Les aventures de la dialectique*, Paris, Gallimard 1977, p. 301.

<sup>2</sup> Tout comme la dialectique n'est véritablement dialectique que si elle sait résister à la synthèse comme savoir ou comme survol de l'expérience. Ce qui amènera plus tard Merleau-Ponty à forger le concept d'hyperdialectique.

<sup>3</sup> cf. *Les lettres d'une rupture in parcours 2*, Paris, Verdier 2001, p. 129 et suivantes

<sup>4</sup> Ce n'est pas tout à fait exact, le nom de Kojève apparaît dans une note des *Propos sur la causalité psychique*, p. 172, c'est en fait à J.A. Miller que l'on doit l'oubli dans l'*index nominum*. Reste qu'une citation sur plus de 900 pages c'est peu.

la pulsion de mort. La dette est énorme , nous la découvrirons progressivement, en voyant par exemple comment dès le plus jeune age, le surmoi freudien revisité par Lacan, avant même de prendre des allures de belle âme hégélienne, rejoue la dialectique du maître et de l'esclave.<sup>1</sup>

La pensée de nos deux auteurs aura longuement maille à partir avec la dialectique hégélienne et ce par l'intermédiaire essentiel d'Alexandre Kojève. Ils vont tous les deux renouer avec l'interrogation purement phénoménologique de *La phénoménologie de l'esprit* en reposant cette question d'apparence simple : comment puis-je, pour me constituer comme « moi », combattre (m'opposer à) un autre sans l'avoir au préalable reconnu comme autre ? Si je combats à mort contre un lion ou si je lutte contre les éléments déchaînés c'est simplement pour ma survie et non pour la reconnaissance ; il y a dans l'épreuve une différence de nature, sauf dans le cas de combats rituels ou d'épreuves initiatiques, mais c'est alors sous des regards humains. Il y a entre le sentiment de soi et la conscience de soi un état intermédiaire où le monde, déjà, fait sens avant toute réflexivité. C'est l'idée commune de la phénoménologie et de la psychanalyse. C'est ce monde que Lacan et Merleau-Ponty vont, chacun à leur manière, explorer. Il y a un Lacan phénoménologue et un Merleau-Ponty freudien. Chacun saura, dès le début de sa carrière, remettre sa formation initiale à l'épreuve de l'autre : le phénoménologue lira Freud et le psychiatre (pas encore psychanalyste) Husserl. C'est ainsi qu'ils seront amenés à critiquer en commun le positivisme et son avatar le psychologisme pour accorder, dans un premier temps, une importance toute particulière à l'idée de forme, de *Gestalt*. Egalement l'influence de Kojève, pour qui la conscience de soi équivaut à la réalité humaine (au *Dasein*) d'une part, et pour qui la forme universelle de l'Être n'est pas l'espace mais le temps d'autre part, ne pouvait que les attirer dans des eaux heideggériennes, ils n'y manqueront pas.

N'oublions pas dans la propagation des idées hégéliennes en France l'importance de *Jean Wahl* (1888 -1974) en rappelant simplement qu'il était un ami de *Gabriel Marcel*, cet autre penseur du pré- réflexif, existentialiste chrétien bien connu de Merleau-Ponty<sup>2</sup>. Jean Wahl qui fit paraître en 1930 *le Malheur de la conscience dans la*

---

<sup>1</sup> « Servir un maître c'est obéir à ses lois. » Alexandre Kojève *op. cité* p. 32

<sup>2</sup> Cf. le compte rendu de *Être et avoir*, in *Parcours 1, op. cit.*, et en 59 *La conférence sur la philosophie de l'existence*, in *Parcours 2, op. cit.*, par exemple.

*philosophie de Hegel*, cette même année où il faisait passer l'oral de l'agrégation au jeune Sartre sur une lecture de Husserl. Et puis bien sûr *Jean Hyppolite*, né en 1907, ami personnel de Merleau-Ponty et auditeur attentif de Lacan qui ne sera pas pour rien dans l'itinéraire des deux hommes. Sa traduction de la *Phénoménologie de l'esprit* est de 1939/ 1941, son commentaire : *Genèse et structure de la phénoménologie de Hegel* est de 1947. En 1949 il est professeur à la Sorbonne, en 1954 il dirige l'Ecole Normale Supérieure et en 1963 il occupe la chaire d'histoire des systèmes au Collège de France. Toutes ces grandes figures de la pensée se connaissent et s'apprécient. Un réseau de connaissances (au deux sens du terme : personnes et savoirs) est véritablement et effectivement à l'œuvre. Il suffit pour s'en rendre compte de se référer à la discussion qui suivit la communication de Lacan du 23 février 1957 à la société française de philosophie intitulée : « *La psychanalyse et son enseignement* »<sup>1</sup> (Morceaux choisis) :

**Jean Wahl** : « J'ai admiré l'exposé du Dr Lacan ... Je me demande si je dois parler ; ce que M. Lacan comprend, je ne le comprends pas et il me semble que je crois comprendre ce qu'il dit qu'il ne comprend pas ... cette nuit, j'ai fait un rêve. J'ai rêvé d'une femme très petite et très noire. Elle s'appelait Mélanie Klein. »

**Jacques Lacan** : « On est très malheureux d'avoir un *moi* ; ça n'est ni Freud ni moi qui l'avons dit ; il y a un certain Hegel qui l'a montré sous plus d'un angle, et si j'ai su articuler quelques petites choses qui le confirment en mon domaine, la lecture que j'ai faite autrefois, par exemple du travail de M. Wahl sur la *conscience malheureuse*, n'y est vraisemblablement pas pour rien. »

**Ferdinand Alquié** : « Je voudrais d'abord dire à mon ami Lacan combien je le remercie de son exposé, avec lequel je suis presque entièrement d'accord. »

**Maurice Merleau-Ponty**<sup>2</sup> : « ... l'exposé du Dr Lacan m'a absolument convaincu – comme d'ailleurs d'autres travaux de lui – au moins d'une chose : c'est que entre le freudisme et ce qui, aujourd'hui, s'appelle psychanalyse, par exemple aux Etats-Unis, entre le freudisme et cette pratique psychanalytique axée sur le renforcement du moi,

---

<sup>1</sup> Le texte de l'exposé de Lacan est publié dans les *Ecrits*, le Seuil, Paris 1966, p.437 et suiv. La discussion est consignée dans le bulletin de la société française de philosophie d'avril juin 1957 et reprise dans *Ornicar*, revue du champ freudien n° 32, Navarin 1985, c'est la version utilisée ici.

<sup>2</sup> L'intervention de Merleau-Ponty est reprise dans *Parcours deux*, Paris, Verdier 2001, p. 211-214

sur l'intervention du psychanalyste, pratique qui fait descendre la psychanalyse, je dirai dans l'empirique, il n'y a absolument rien de commun et que, par conséquent, il est strictement nécessaire de revenir, de retourner à Freud. »

**J. Lacan :** « Je ne saurais trop remercier Maurice Merleau-Ponty des propos bienveillants de son intervention. »

**Jean Hyppolite :** « Je voudrais d'abord m'associer aux remarques de mon ami Merleau-Ponty. Le docteur Lacan nous apprend à commenter Freud en philosophe autant qu'en médecin. »

L'influence hégélienne sera donc très présente dans les premiers travaux de Lacan et de Merleau-Ponty et c'est armés d'une pensée toute dialectique qu'ils vont commencer, dans le même élan, à combattre, concernant les « sciences de l'esprit », le psychologisme, déjà dénoncé par Husserl<sup>1</sup>. Face au positivisme régnant sur les « sciences humaines », à cette conception segmentarisée et additionnelle des qualités de l'existence, ils vont opposer une vision plus globale. Remonter simplement la chaîne d'effets et de causes supposés ne peut suffire à expliquer les comportements humains, l'étoffe d'une personnalité est beaucoup plus complexe et aucune mécanique, aussi sophistiquée soit-elle, ne pourra en rendre compte. Cette substitution, progressive, du sens à la cause, a été également un des axes et un des grands apports du freudisme. C'est ce *tournant* dans la compréhension des faits humains qui va marquer véritablement le début du vingtième siècle ; transition dont nous sommes, aujourd'hui encore tributaires.

Dès 1932, avec sa thèse de médecine : *De la psychose paranoïaque dans ses rapports avec la personnalité*, Lacan s'attaque à la psychologie scientifique et à ses

---

<sup>1</sup> On sait que Husserl, en particulier dans la *Krisis*, entend montrer que si les sciences européennes sont en crise c'est parce que la rationalité elle-même est en crise. Le psychologisme, comme impasse de la psychologie conçu comme une science objective et mondaine en est une manifestation remarquable. Descartes, en ramenant la séparation radicale de la pensée et de l'étendue à l'intérieur même de la subjectivité a laissé échapper *l'ego pur*, qui constitue le monde, au profit de cet objet objectif que la psychologie va constituer en se cantonnant à l'étude des descriptions empiriques des vécus du psychisme. Cette « âme fermée sur soi » qui se confond avec le moi empirique et mondain, cette *res cogitans*, ne peut être appréhendée effectivement que dans un cadre physicien et objectiviste. La psychologie va donc se perdre à copier les visées et les méthodes des sciences de la nature qui lui ont donné naissance.

conceptions fondées sur l'idée d'une « unité psychologique individuelle<sup>1</sup> ». Pour lui, les troubles de la personnalité ne sont pas incohérents, loin de là, et toute « manifestation humaine », tout comportement donc, doit impliquer un « vécu de son histoire » (il n'hésite pas à utiliser le terme d'Erlebnis) et un « progrès dialectique » qui conditionne les liens de participation éthique du sujet vis-à-vis d'autrui<sup>2</sup>. La psychose ne sera plus alors pensée comme une simple tendance morbide de la personnalité ou déterminée par des facteurs organiques, mais comme affectant au contraire l'ensemble du sujet. Elle sera la marque, la trace, d'une fixation dans le processus de développement de la personnalité à un stade qu'elle ne parvient pas à dépasser.

Mentionnons ici une autre influence importante pour Lacan, particulièrement dans cette thèse de médecine, c'est celle de ce jeune et brillant philosophe marxiste, né en 1903, qu'est Georges Politzer. Son ouvrage : *Critique des fondements de la psychologie* est paru en 1928. Politzer promeut une « psychologie concrète » qui doit étudier l'homme tout entier, dans sa globalité, et non se contenter de fonctions psychologiques étudiées une à une. Ouvrage évidemment non cité, même si Lacan n'hésite pas à écrire :

« La clef du problème nosologique, pronostique et thérapeutique de la psychose paranoïaque doit être cherchée dans une analyse psychologique *concrète*, qui s'applique à tout le *développement de la personnalité* du sujet, c'est-à-dire aux événements de son *histoire*, aux progrès de sa *conscience*, à ses réactions dans le milieu *social*.<sup>3</sup> »

La méthode de traitement de la psychose doit donc impliquer des « monographies psychopathologiques aussi exhaustives que possibles<sup>4</sup> », pour ne pas dire des descriptions phénoménologiques.

Cet ouvrage de Politzer aura également une énorme influence sur Merleau-Ponty et sur sa critique de la psychologie scientifique. Mais à la même époque il travaillait déjà sur la question de la perception, comme en attestent ses projets de travaux

---

<sup>1</sup> Jacques Lacan, *De la psychose paranoïaque dans ses rapports avec la personnalité*, Paris, Le Seuil, Point Essai, 1980, p. 43 note 28. « En réalité dans les scissions du moi telles que nous en montre l'hystérie, apparaît une cohérence personnelle qui bien qu'inconsciente, n'est pas moins certaine. » dit-il par exemple. A noter dans cette longue note de Lacan outre la dénonciation du trop approximatif concept de conscient en psychologie, cette très phénoménologique remarque : « L'opposition des conscients et inconscients en particulier, que conserve la psychanalyse, nous semble disparaître si l'on définit le désir de façon objective par un certain cycle de comportement. » Rappelons que nous sommes en 1932, dix ans avant la parution de *la Structure du comportement*.

<sup>2</sup> Cf. p. 42

<sup>3</sup> Jacques Lacan, *ibid.*, p. 346, souligné par nous

<sup>4</sup> *Ibid.*

présentés à la caisse nationale des sciences pour obtenir une subvention, et il va s'appuyer, lui, pour organiser ses recherches, plus particulièrement sur la Gestaltthéorie et son principe fondateur : le développement ne se fait pas par simple adjonction ou addition, mais par réorganisation.

Deux textes vont alors retenir notre attention : *les Complexes familiaux dans la formation de l'individu*, texte de Lacan de 1938 et *la Structure du comportement*, premier ouvrage de Merleau-Ponty, paru en 1942. La confrontation ou la lecture croisée est intéressante à plus d'un titre : outre l'évidence affirmée de l'héritage hégélien et le parrainage commun de Politzer, ces deux textes par une proximité liée à une épistémè commune marquent, c'est du moins notre hypothèse, le départ d'un dialogue aussi discret que fécond entre les deux hommes.

## Chapitre 2

---

### Les complexes familiaux

Ce texte de 1938 provient d'une commande d'Henry Wallon pour le tome VIII de l'Encyclopédie Française consacrée à la vie mentale. Trop long pour être intégré aux *Ecrits*, il ne sera publié par les éditions Navarin qu'en 1984. Lacan va opposer le complexe à l'instinct et affirmer que c'est sur le complexe que doit porter la recherche psychologique quand elle s'intéresse à la famille comme « objet et circonstance psychique ». Il commence par nous en donner une définition :

« Le complexe lie sous une forme fixée un ensemble de réactions qui peut intéresser toutes les fonctions organiques depuis l'émotion jusqu'à la conduite adaptée à l'objet. Ce qui définit le complexe c'est qu'il reproduit une certaine réalité de l'ambiance, et doublement.

- 1) Sa forme représente cette réalité en ce qu'elle a d'objectivement distinct à une étape donnée du développement psychique ; cette étape spécifie sa genèse.
- 2) Son activité répète dans le vécu la réalité ainsi fixée, chaque fois que se produisent certaines expériences qui exigeraient une objectivation supérieure de cette réalité ; ces expériences spécifient le conditionnement du complexe. »<sup>1</sup>

Ce qui caractérise le complexe, c'est qu'il y a conditionnement de la famille par des facteurs culturels au dépens des facteurs naturels. Cela ne veut pas dire qu'il n'y ait pas de rapport entre eux, ce que propose Lacan, c'est un renversement théorique :

« C'est l'instinct qu'on pourrait éclairer actuellement par sa référence au complexe. Ainsi pourrait-on confronter la relation de connaissance qu'implique le complexe, à cette *connaturalité de l'organisme à l'ambiance* où sont suspendues les énigmes de l'instinct ... »<sup>2</sup>

---

<sup>1</sup> Jacques Lacan, *les Complexes familiaux dans la formation de l'individu*, Paris, Navarin, 1984, p.22

<sup>2</sup> *Ibid.*, p. 23, souligné par nous. A noter le terme de connaturalité, emprunté à Claudel, et également fréquemment employé par Merleau-Ponty. Comment ne pas voir, dans cette connaturalité de l'organisme à l'ambiance, la parenté des postures avec la *Structure du comportement* et la question ultérieure du « champ » ?



Les complexes ont été définis par Freud comme facteurs essentiellement inconscients qui, lorsqu'ils parviennent à la conscience, le font sous forme d'*images inversées* (sic). Pour désigner l'élément fondamental du complexe Lacan va utiliser le terme d'*imago*. C'est Jung qui a introduit ce terme en 1911 (*in Métamorphoses et symboles de la libido*). Pour lui, l'*imago* est la survivance imaginaire des premiers participants de l'entourage familial de l'enfant (père, mère, frère) et le complexe sera l'effet produit par ces premières relations intersubjectives. L'*imago* est un prototype inconscient, un archétype pour reprendre la terminologie jungienne, qui va, nous dit le *Vocabulaire de psychanalyse* de Laplanche et Pontalis : « orienter électivement la façon dont le sujet appréhende autrui »<sup>1</sup>. L'*imago* est donc à l'origine des premiers positionnements subjectifs, elle n'est pas exactement une image, plutôt « *un schème imaginaire* acquis, un cliché statique à travers quoi le sujet vise autrui. »<sup>2</sup> Elle est donc la matrice de toute relation à l'autre, elle-même fécondée par les liens familiaux. Le développement de l'individu, lui, est l'œuvre d'un procès dialectique qui fait « surgir chaque forme nouvelle des conflits de la précédente avec le réel ».<sup>3</sup> Les complexes vont alors organiser ce développement psychique en une triple scansion qui va correspondre aux trois *imago* : le complexe de sevrage avec l'*imago* maternelle, le complexe d'intrusion avec l'*imago* du semblable et le complexe d'Œdipe avec l'*imago* paternelle.

## A. Le sevrage

C'est le premier complexe, celui « qui va fonder les sentiments les plus archaïques et les plus stables qui unissent l'individu à la famille<sup>4</sup> » en représentant la forme primordiale de l'*imago* maternelle. Le sevrage va laisser dans le psychisme la trace permanente de la relation biologique qu'il interrompt, c'est-à-dire qu'une crise vitale va se doubler d'une crise psychique. Cette crise, nous dit Lacan, est la première dont la solution est une structure dialectique : une *tension* vitale va se résoudre en une *intention* mentale (une intentionnalité), qui va accepter ou refuser le sevrage. Attention, ici l'acceptation et le refus ne peuvent être véritablement conçus comme des choix puisqu'ils ne peuvent être attribués à un moi *encore à l'état de rudiment*. Ils ne sont pas

---

<sup>1</sup> Laplanche et Pontalis, *Vocabulaire de la psychanalyse*, Paris, PUF, 1984, p. 196

<sup>2</sup> *Id.* Souligné par nous

<sup>3</sup> Jacques Lacan, *op. cit.*, p. 23

<sup>4</sup> *Id.*, p. 26

contradictoires mais *coexistants et contraires*<sup>1</sup> et vont déterminer une *attitude ambivalente par essence*. C'est cette ambivalence primordiale qui va se résoudre en « différenciations psychiques d'un niveau dialectique de plus en plus élevé et d'une irréversibilité croissante. »

De ces deux pôles (l'acceptation et le refus) l'un va prévaloir. Le positif du complexe, loin d'être positif pour l'individu, sera le refus du sevrage et tendra à rétablir l'imgo de la relation nourricière. Les contenus qui vont donner forme à cette imago seront les sensations propres au premier âge mais ce n'est que progressivement qu'elle pourra s'organiser mentalement. Ce stade étant antérieur à l'avènement de la forme de l'objet, ces contenus ne pourront pas se représenter dans la conscience ; ils ne pourront que s'y reproduire et Lacan parlera ici de « connaissance archaïque engagée dans la satisfaction des besoins propres au premier âge et dans l'ambivalence typique des relations mentales qui s'y ébauchent. »<sup>2</sup> Cette « satisfaction » ne peut pas ne pas nous évoquer la jouissance, court-circuitant la réalité objectale du monde décrite par Hegel dans la dialectique du maître et de l'esclave.

Ce stade, archaïque et antéprédicatif, n'est pas comparable à celui de l'auto-érotisme de Freud puisque le moi n'est pas encore constitué. Encore moins, comme il ne peut y avoir à plus forte raison d'image du moi, à celui du narcissisme ou encore à l'érotisme oral qui sera le remaniement du complexe de sevrage à travers la crise oedipienne. A ce stade où le *corps propre* (sic) n'est pas encore constitué, Lacan accorde cependant une mention spéciale, et considère *comme un fait de structure*, la réaction d'intérêt portée *dès les premiers jours* au visage humain.<sup>3</sup> Parlant ensuite de la succion, en termes de sensations intéro et extéro-ceptives, il évoquera un : « cannibalisme fusionnel, ineffable, à la fois actif et passif, toujours survivant dans les jeux et mots symboliques »<sup>4</sup> qui n'est pas sans évoquer, cette fois, Mélanie Klein.

Mais cette forme de l'imgo maternelle, celle du sein, n'est que la resucée d'une plus ancienne : celle de l'habitat intra-utérin. Ainsi le sevrage :

---

<sup>1</sup> Encore une distinction bien hégélienne.

<sup>2</sup> *Id.*, p. 29

<sup>3</sup> *Id.*, p. 28 : « Ce fait ne peut être détaché du progrès par lequel le visage humain prendra toute sa valeur d'expression psychique. Cette valeur, pour être sociale ne peut être tenue pour conventionnelle. La puissance réactivé, sous un mode ineffable, que prend le masque humain dans les contenus mentaux des psychoses, paraît témoigner de l'archaïsme de sa signification » Quel dommage que Lacan ne développe pas ce point, la philosophie de Lévinas s'en trouverait peut-être éclairée.

<sup>4</sup> *Id.*, p. 30

«... donne son expression psychique, la première et aussi la plus adéquate, à l'imaginaire plus obscure d'un sevrage plus ancien, plus pénible et d'une plus grande ampleur vitale : celui qui à la naissance, sépare l'enfant de la matrice, séparation prématurée d'où provient un malaise que nul soin maternel ne peut compenser. »<sup>1</sup>

C'est cette imago maternelle qui devra être sublimée pour permettre l'installation de nouveaux rapports avec le groupe social. La résistance de cette imago aux progrès de la personnalité sera révélatrice d'une tendance psychique à la mort qui s'origine donc dans le sevrage au sens le plus large ou le plus archaïque. Hommage est ici rendu au génie spéculatif de Freud, même si Lacan parle encore d'instinct de mort en place de pulsion. On retrouvera, dit-il, cette tendance à la mort dans les grèves de la faim, l'anorexie, certaines toxicomanies et les névroses gastriques<sup>2</sup>. Dans tous ces cas, dans cet *abandon à la mort*, c'est l'imaginaire de la mère que le sujet cherche à retrouver. Ces deux sevrages successifs (matrice et sein) en préfigurent un troisième qui sera l'achèvement de la personnalité : celui de la rupture avec la sécurité de l'économie familiale. Lacan a bien écouté Kojève :

« Hegel formule que l'individu qui ne lutte pas pour être reconnu hors du groupe familial n'atteint jamais à la personnalité avant la mort. »<sup>3</sup>

Cette sublimation du complexe de sevrage, qui sera à l'origine du sentiment familial va laisser des traces (*Aufhebung*) et pour Lacan la forme la plus abstraite où nous allons la retrouver sera celle d'une *assimilation parfaite de la totalité à l'être*. C'est ici que prendrait naissance le fantasme de l'unité du monde.

« Sous cette formule d'aspect un peu philosophique, on reconnaîtra ces nostalgies de l'humanité : mirage métaphysique de l'harmonie universelle, abîme mystique de la fusion affective, utopie sociale d'une tutelle totalitaire, toutes sorties de la hantise du paradis perdu d'avant la naissance et de la plus obscure aspiration à la mort. »<sup>4</sup>

---

<sup>1</sup> *Id.*, p. 31

<sup>2</sup> Exemples repris et commentés par Merleau-Ponty dans ses cours à la Sorbonne.

<sup>3</sup> *Id.*, p. 35

<sup>4</sup> *Id.*, p. 35

## B. L'intrusion

Il s'agit ici d'un moment essentiel dans le développement de l'individu puisque ce complexe représente la constitution de l'imaginaire de l'autre, grâce à la mise en présence d'un jeune frère, ou même, plus simplement, d'un compagnon de jeu sensiblement du même âge. Le schéma hégélien va se préciser sous les figures du nanti et de l'usurpateur, enclenchant cette jalousie précoce qui avait tant marqué St Augustin, et que Lacan ne pouvait manquer de citer :

« J'ai vu de mes yeux, dit St Augustin, et bien observé un tout-petit en proie à la jalousie : il ne parlait pas encore et il ne pouvait sans pâlir arrêter son regard au spectacle amer de son frère de lait. (Confessions, I, VII) »<sup>1</sup>

Mais, nous dit-il, si la jalousie joue un rôle fondamentale dans la genèse de la sociabilité elle n'est pas pour autant de l'ordre d'une rivalité vitale mais bien d'une *identification mentale*<sup>2</sup>. C'est jusqu'à elle qu'il nous faudra remonter si nous voulons comprendre quelque chose à la constitution de l'autre comme autrui. Si nous laissons des enfants, entre quatre mois et deux ans, en couple, sans tiers, ils sembleront effectivement échanger, communiquer, sur la base toute particulière d'une « rivalité objectivement définissable<sup>3</sup> », signe de la saisie d'une ambivalence de la situation. Il y a dans les postures et les gestes de ces enfants :

« une conformité dans leur alternance, une convergence dans leur série, qui les ordonnent en provocation et riposte et permettent d'affirmer, sans préjuger de la conscience des sujets, qu'ils réalisent la situation comme à double issue, comme une alternative. Dans la mesure même de cette adaptation, on peut admettre que dès ce stade s'ébauche la reconnaissance d'un rival, c'est-à-dire d'un autre comme objet.<sup>4</sup> »

Le moi n'est toujours pas constitué et il ne peut donc pas s'agir de rapports de deux individus stricto sensu entre eux, mais bien : « dans chaque sujet comme un conflit entre deux attitudes opposées et complémentaires et cette participation bipolaire est

---

<sup>1</sup> *Id.*, p. 36

<sup>2</sup> *Id.*, p. 34

<sup>3</sup> *Id.*, p. 37

<sup>4</sup> *Id.*, p. 37

constitutive de la situation elle-même. <sup>1</sup>» Reprenant les formes les plus courantes de ces mises en scènes : la parade, la séduction, le despotisme, Lacan demande, et ce n'est évidemment pas sans nous intéresser : qui de l'enfant qui se donne en spectacle et de celui qui le suit du regard est le plus spectateur ? Où est *le* séducteur ? « Enfin, de l'enfant qui jouit des preuves de la domination qu'il exerce et de celui qui se complaît à s'y soumettre, qu'on se demande quel est le plus asservi ? <sup>2</sup>». Il y a, au niveau du complexe d'intrusion, mise à distance des corps par le regard, progrès dialectique du complexe de sevrage où le choix impossible de la fusion et de la séparation se prolonge et se réactive dans une réversibilité du sujet et de l'objet, vectorisée par une réversibilité du voyant et du vu.

A ce stade, l'un et l'autre ne sont pas encore repérés, restent encore confondus, dans la mesure où chaque acteur d'une situation duelle peut vivre la situation à lui seul. C'est ce phénomène d'indistinction de l'un et de l'autre couplé à un « empiètement » de l'un sur l'autre que l'on nomme « transitivity », nous y reviendrons largement. Si l'enfant vit la situation à *lui seul*, il n'est cependant pas, c'est fondamental, *tout seul*. L'autre, non encore constitué comme autre, est cependant nécessaire, présent à titre au moins de sentiment. C'est la similitude entre deux enfants qui déclenche le complexe, d'où la nécessité d'un écart d'âge très étroit. Cette similitude doit s'incarner, elle se manifeste donc par le corps et c'est ainsi que la saisie de l'autre comme autrui est liée, est corrélative, à la saisie du corps propre. L'unité du sujet n'est pas encore réalisée, pas encore construite pour mieux dire, elle est en passe seulement de réalisation. Pour cela, il faut en passer par une phase de constitution d'un double sous la forme de l'image de l'autre. L'autre, à ce stade, est une construction imaginaire. Ce que la psychanalyse nous apprend, c'est qu'il le restera, en tant qu'il sera désormais le support des identifications. C'est par le corps, plus exactement par l'image du corps, que passe la construction et de l'autre et du moi. Pas par analogie mais par un effort de rassemblement, de saisie globale. Le complexe d'intrusion marque l'apparition de l'image du rival, c'est-à-dire d'une rivalité imaginaire. Il indique le passage nécessaire par l'extériorité et la vision du corps sous la forme de l'imaginaire de l'autre, pour la

---

<sup>1</sup> *Id.*, p. 37

<sup>2</sup> *Id.*, p. 38 Lacan, c'est certain, était assidu et attentif au séminaire d'Alexandre Kojève

constitution du moi et la représentation d'autrui. Ce moment est d'une extrême fécondité et va véritablement sceller le destin de l'individu<sup>1</sup>.

Ce complexe est marqué par l'ambiguïté et la confusion. En particulier, nous dit Lacan, de l'amour et de l'identification du fait de la composante homosexuelle de la libido à cette étape. Ambiguïté originelle que l'on retrouvera, par exemple, chez l'adulte, sous la forme de la jalousie amoureuse avec ce « pressant intérêt que le sujet porte à l'image du rival <sup>2</sup> ». L'agressivité sera le pendant, le renversement, le négatif de l'intérêt porté. Cet intérêt qui semble, ici, bien être premier. Lacan indique en effet que l'identification est première, alors que la doctrine freudienne est incertaine sur ce point : l'idée darwinienne d'une lutte aux origines de la vie est importante pour Freud, qui, ne l'oublions pas, a toujours attendu de la biologie confirmation de ses hypothèses. Le propos de Lacan, du moins dans ce texte, est clair : cette jalousie est « sous-tendue par une identification à l'autre, objet de l'identification ». De la jalousie, il dit: « Le phénomène semble donc exiger *comme préalable* une certaine identification à l'état du frère.<sup>3</sup> ».

Cette jalousie est sous-tendue par une identification à l'autre<sup>4</sup>, mais l'agressivité, si elle domine effectivement l'affectivité à ce stade, est toujours à la fois subie et agie, c'est ce que Freud désigne comme étant la tendance sado-masochiste de la libido,. La pulsion sadique est, en quelque sorte, (re)doublée par le masochisme, il y a réversibilité des termes, renversement du sadisme sur la personne propre. C'est d'ailleurs ce renversement constaté de la pulsion qui va mettre progressivement Freud sur le chemin de la pulsion de mort. La pulsion de mort comme pulsion d'auto destruction vient en effet contredire l'idée d'un sadisme naturel et primordial chez l'homme. Ce désir de mort (*sic*) prend sa source dans le sevrage sous la forme d'un masochisme primaire que le sujet va surmonter et assumer en le reproduisant pour s'en assurer la maîtrise. Nous assistons, avec cette opération, aux balbutiements du processus de sublimation. Cette manière primitive de surmonter les malaises (l'angoisse) va s'inaugurer par le jeu. Comme le remarque Lacan :

---

<sup>1</sup> Merleau-Ponty, nous y reviendrons, a parfaitement saisi les enjeux de ce développement théorique lorsqu'il déclarera, dans ses cours sur la psychologie de l'enfant, que dans *les Complexes familiaux*, Lacan substitue en quelque sorte l'imaginaire à l'inconscient.

<sup>2</sup> *Id.*, p. 39

<sup>3</sup> *Id.*, p. 40

<sup>4</sup> L'autre est placé en position *d'objet* de l'identification.

« C'est bien ainsi que sont apparus les jeux primitifs de l'enfant à l'œil connaisseur de Freud : cette joie de la première enfance de rejeter un objet du champ de son regard, puis l'objet retrouvé, d'en renouveler inépuisablement l'exclusion, signifie bien que c'est le pathétique du sevrage que le sujet s'inflige à nouveau, tel qu'il l'a subi, mais dont il triomphe maintenant qu'il est actif dans sa reproduction.<sup>1</sup> »

La référence manifeste à l'observation de Freud sur le jeu de la bobine, dit du *For-Da*, sur laquelle nous reviendrons, est intéressante ici, mais surtout pour le fait que Lacan n'y évoque pas encore la dimension d'accès à la symbolisation, ce jeu accompagnant en effet les premières distinctions parlées. Il voit, à l'époque, le complexe d'intrusion, où un dédoublement du sujet s'ébauche par identification au frère, comme la suite logique de la séparation primordiale. La violence ou l'agressivité n'est ici que l'envers violent de la non violence du suicide primordial telle qu'elle nous a été exposée dans le sevrage. Pour Lacan, l'affaire est entendue : cette agressivité n'a aucun rapport avec la lutte hégéliano-darwinienne pour la vie puisque les objets choisis pour la mise en scène de ces « jeux de mort » sont biologiquement indifférents (hochet, déchet ...). Ainsi, en abolissant et en dévorant l'objet pour le plaisir, l'enfant « consomme » et surmonte, bref dépasse (*Aufhebung*) la perte de l'objet maternel.

C'est à cette étape de son développement que Lacan introduit la référence à son célèbre *Stade du miroir*. C'est, en fait, pour pallier à la difficulté de l'emploi du terme d'identification à ce niveau puisque n'oublions pas que c'est par (ou pour) le complexe d'Oedipe que Freud l'a établi, et que nous n'en sommes pas encore là. Avec son stade du miroir, ce que Lacan propose, c'est précisément une nouvelle théorie de l'identification. Il va accorder pour cela une importance toute particulière à l'idée de la « prématuration »<sup>2</sup> spécifique de la naissance chez l'homme, fond, nous l'avons vu, du complexe de sevrage, requestionnant ainsi ce que Freud avait pointé, lui, sous le terme de « détresse infantile ». A six mois environ, donc, le petit d'homme va reconnaître son image dans le miroir. Son image ! Et pas lui-même. Il ne *se* reconnaît pas dans le miroir, il reconnaît *son image* dans le même moment où il reconnaît l'image du semblable, de l'autre. Le sens jaillit de la saisie de cette différence. C'est un moment fondamental, essentiel, car anthropogène. Dorénavant le mode perceptif de l'enfant sera radicalement modifié, et ne pourra plus être comparé à celui de l'animal dont la perception reste

---

<sup>1</sup> *Id.*, p. 41

<sup>2</sup> Le terme semble être un néologisme de Lacan passé depuis dans le langage courant.

asservie à la pulsion. La perception de l'image spéculaire pour l'homme va se caractériser par une « intuition illuminative » qui en révélant un « comportement adapté » laisse entrevoir « le sentiment de compréhension sous sa forme ineffable <sup>1</sup> ».

Nous assistons bien, à ce stade, à une opération *pré-réflexive* d'unification du sujet par l'organisation du schéma corporel. Par l'image spéculaire, l'enfant passe d'un corps morcelé à l'image unifiée de son corps propre<sup>2</sup>. Ainsi, le sujet va restaurer « l'unité perdue de soi-même<sup>3</sup> ». Remarquons bien que cette unité ne peut être pour un sujet que rétroactive. On ne peut en parler que comme d'un fantasme, d'une construction après coup, pour désigner la jouissance fondamentale de l'en soi. L'unité n'est pas à proprement parler perdue puisqu'elle va justement se constituer sur le registre de son absence, vécue comme perte, comme nous l'a montré le complexe de sevrage. C'est en passant par la représentation de l'unité de son corps, la saisie de son schéma corporel, que le sujet va pouvoir constituer progressivement son unité mentale. Notons bien, ce que ne manque pas de souligner Lacan, que ce progrès subjectif est rendu possible par la *prédominance des fonctions visuelles*. C'est par la reconnaissance de l'idéal de l'imaginaire du double que le sujet va constituer son unité mentale. Il y a bien un passage nécessaire par l'extériorité, mais à ce stade le monde que l'enfant constitue est un monde encore narcissique, dans le sens freudien du narcissisme primaire, disons plutôt indistinct. C'est-à-dire que si l'imaginaire du double est centrale, ce monde ne contient pas encore d'autrui à proprement parler<sup>4</sup> : l'image du semblable déclenche certes des émotions, mais le sujet ne se distingue pas encore de l'image elle-même. Avant la construction de son identité le moi se confond avec cette image qui le forme et l'aliène dans le même mouvement. Ainsi le moi :

« gardera de cette origine la structure ambiguë du spectacle qui, manifeste dans les situations plus haut décrites du despotisme, de la séduction, de la parade, donne leur forme à des pulsions, sado-masochiste et scopophilique (désir de voir et d'être vu), destructrices de l'autrui dans leur essence. <sup>5</sup> »

Par le phénomène de la jalousie le moi et autrui vont pouvoir se constituer progressivement. Mais pour que la distinction soit effective, pour surmonter et dépasser

---

<sup>1</sup> *Id.*, p. 43

<sup>2</sup> Nous sommes ici tout proche du très hégélien *sentiment de soi*.

<sup>3</sup> *Id.*, p. 44

<sup>4</sup> *Cf.* p. 45

<sup>5</sup> *Id.*, p. 45



ce transitivity, il faudra l'émergence d'un tiers pour entrer dans le monde social. C'est le sens même du stade du miroir. Nous trouvons pour la première fois cette forme de la triangulation, si importante chez Lacan, matrice de la triangulation oedipienne et prémisses de ses développements ultérieurs sur le nom-du-père<sup>1</sup>. C'est donc bien par une sorte de « sympathie jalouse », pour reprendre ce bel oxymore de Lacan, que le moi va, sur des bases d'identifications imaginaires, fonder sa permanence et sa substantialité.

### C. Le complexe d'Œdipe

Après la mise en place de l'imaginaire maternelle (l'objet, l'altérité) et de l'imaginaire semblable (l'alter ego) va se constituer l'imaginaire paternelle (parentale plus exactement). Nous sommes ici à un stade mis en évidence par Freud sous la forme du complexe d'Œdipe et qui constitue la clé de voûte de sa métapsychologie. Pour Freud, nous le savons, l'homme est un être sexué, mais surtout cette sexualité se manifeste dès son plus jeune âge sous forme de pulsions génitales. Il y a donc décalage, situation paradoxale, entre cette prématuration déjà citée, constitutive de l'homme et sa précocité sexuelle qui va constituer une « sorte de puberté psychologique, fort prématurée on le voit par rapport à la puberté physiologique<sup>2</sup> ». Le conflit est inévitable. Ce qui va donner la base au complexe ce sont les pulsions, mais ce qui en forme le nœud c'est leur frustration, l'impossibilité pour elles de se satisfaire : les pulsions ne peuvent aboutir. Ainsi le parent du même sexe sera à la fois « l'agent de l'interdiction sexuelle » et « l'exemple de sa transgression ». Cette tension va se résoudre par le refoulement de la tendance sexuelle jusqu'à la puberté d'une part, et par la sublimation de l'image parentale, comme idéal représentatif, d'autre part. A ce double procès vont correspondre deux instances : le surmoi qui refoule et l'idéal du moi qui sublime. La crise oedipienne va réactiver l'angoisse première du déchirement vital (le sevrage) sous la forme de l'angoisse de

---

<sup>1</sup> « Le moi se constitue en même temps que l'autrui dans le drame de la jalousie. Pour le sujet, c'est une discordance qui intervient dans la satisfaction spectaculaire, du fait que celle-ci suggère. Elle implique l'introduction d'un tiers objet qui, à la confusion affective, comme à l'ambiguïté spectaculaire, substitue la concurrence d'une situation triangulaire. Ainsi le sujet, engagé dans la jalousie par identification, débouche sur une alternative nouvelle où se joue le sort de la réalité : ou bien il retrouve l'objet maternel et va s'accrocher au refus du réel et à la destruction de l'autre ; ou bien, conduit à quelque autre objet, il le reçoit sous la forme caractéristique de la connaissance humaine, comme objet communicable, puisque concurrence implique à la fois rivalité et accord ; mais en même temps il reconnaît l'autre avec lequel s'engage la lutte ou le contrat, bref il trouve à la fois l'autrui et l'objet socialisé. Ici encore la jalousie humaine se distingue donc de la réalité vitale immédiate, puisqu'elle forme son objet plus qu'il ne la détermine; elle se révèle comme l'archétype des sentiments sociaux. » *Id.*, p. 46

<sup>2</sup> *Id.*, p. 50

castration. Lacan parle ici de fantasme de castration et il le situe, prolongeant les travaux de Mélanie Klein, dans la suite logique des fantasmes de morcellement du corps. Il s'agit en fait d'un recentrement, d'une cristallisation au sens stendhalien du terme, des formes imaginaires du corps. De disloqué, l'objet (le corps) devient narcissique. La castration :

« ... représente la défense que le moi narcissique, identifié à son double spéculaire, oppose au renouveau d'angoisse qui, au premier moment de l'Oedipe, tend à l'ébranler : crise que ne cause pas tant l'irruption du désir génital dans le sujet que l'objet qu'il réactualise, à savoir la mère. <sup>1</sup>».

Cette réactivation de l'angoisse est corrélée à une réactualisation de l'identification. En termes freudiens nous passons de l'identification primaire à l'identification secondaire.

« C'est, en effet, en raison d'une identification du sujet à l'imaginaire du parent de même sexe que le surmoi et l'idéal du moi peuvent révéler à l'expérience des traits conformes aux particularités de cette imago. <sup>2</sup> »

Il y a bien progrès dans la mesure où l'objet identificatoire gagne en réalité et s'oppose à un moi de mieux en mieux formé. C'est du moins ce que pense Freud. Lacan prolonge l'analyse et constate :

- 1) S'il y a bien avec l'apparition de l'imaginaire parentale à la fois inhibition de la fonction sexuelle et préservation de cette même fonction sous la forme de son futur retour (période de latence), la première fonction (le refoulement) se présente sous une forme inconsciente alors que la seconde (l'idéal du moi), pour pouvoir réapparaître au moment de la puberté à la conscience, est du registre de la simple méconnaissance.
- 2) Mais surtout, et Lacan, y insiste, il ne faut pas perdre de vue que dans l'Œdipe : « l'objet de l'identification n'est pas ici l'objet du désir mais celui qui s'y oppose dans le triangle œdipien ». Nous sommes donc passés, pour reprendre ses propres termes, d'une identification mimétique à une identification propitiatoire.

---

<sup>1</sup> *Id.*, p. 61

<sup>2</sup> *Id.*, p. 62

Il y a progrès, nous l'avons dit, car nous sommes passés de l'ambivalence sado-masochiste à l'ambiguïté amour-crainte par escamotage de l'objet primitif du désir (la mère). Pour Lacan, ce qui érige l'objet dans sa nouvelle réalité c'est le passage du moment du désir à la défense narcissique du sujet.<sup>1</sup> Ce moment si important de la crise oedipienne l'est du fait qu'il donne le prototype même du processus de sublimation comme mode de résolution des conflits « qui transfigure un objet en dissolvant ses équivalences dans le sujet et le propose non plus comme un moyen de la satisfaction du désir, mais comme pôle aux créations de la passion<sup>2</sup> ». Pour Lacan c'est le père qui représente la forme la plus éminente, la plus pure, de la fonction de sublimation, la mère étant, en quelque sorte, parasitée par les identifications primordiales. L'imaginaire du père, concentrant sur elle les fonctions de répression et de sublimation, sera, quel que soit le sexe, la forme la plus parfaite de l'idéal du moi. Joignant la loi et l'idéal, elle est la matrice de toute autorité, ou de l'autorité dans son sens le plus général et le plus plein. Pour Lacan, la société patriarcale a permis le progrès de la personne et l'universalisation des idéaux, grâce justement à cette fonction paternelle qui à la fois intériorise le conflit et permet son dépassement par un désir de créativité dans la sphère sociale. Cet élan de socialisation va s'effectuer sur fond d'une maîtrise progressive (et relative) de l'angoisse primordiale par crises dialectiques. La famille conjugale, sous sa forme patriarcale, offre pour cela trois conditions de possibilité :

- 1) L'autorité qu'elle incarne n'est pas absolue mais laisse ouverte *la transgression*, au moins comme possible. Place est faite à la « subversion créatrice » qui ne sera pas pour rien dans ce qui caractérise le mode d'être singulier propre à l'homme occidental et que nous retrouverons sous la catégorie si importante pour Lacan et Merleau-Ponty du style.
- 2) Ce qui forme le psychisme (voire le caractère) n'est pas l'imitation mais l'idéal. Il n'y a pas simple imitation de l'image du père mais réaction à la contrainte qu'elle fait peser sur l'enfant. Réaction qui s'exprimera par l'intériorisation d'une *sélection positive* de tendances et de dons qui constitueront cet idéal.

---

<sup>1</sup> Ainsi ce nouvel objet d'identification va apparaître au moi à la fois : « Comme l'appui de sa défense et l'exemple de son triomphe. C'est pourquoi cet objet vient normalement remplir le cadre du double où le moi s'est identifié d'abord et par lequel il peut encore se confondre avec l'autrui; il apporte au moi une sécurité, en renforçant ce cadre, mais du même coup il le lui oppose comme un idéal qui, alternativement l'exalte et le déprime. » *Id.*, p. 64

<sup>2</sup> *Id.*

- 3) L'imaginaire du père donne l'exemple de la transgression effectuée de l'interdit sexuel mettant ainsi à la portée de tout un chacun *le triomphe le plus complet contre sa servitude originelle*.<sup>1</sup>

L'on découvre ainsi l'importance de l'imaginaire du père concernant la créativité culturelle et l'intégration de la loi. Pas étonnant alors, que le père, sa fonction du moins, soit si présent dans la formation intellectuelle des grands hommes.<sup>2</sup> Pour Lacan le trait caractéristique des névroses contemporaines (voire de la névrose contemporaine) est toujours le père absent, la carence de la fonction paternelle. Carence qui vient alors tarir cette si nécessaire dialectique des sublimations.

#### **D. Conséquences psychopathologiques**

La seconde partie de cet article est consacrée à la place qu'occupent ces complexes en pathologie. Deux directions structurelles vont s'imposer et amener une première distinction : dans les psychoses les complexes familiaux ont une fonction formelle, ils constituent la forme du délire, alors que dans les névroses leur fonction est causale, ils en sont la source.

Concernant les psychoses, Lacan va rappeler sa thèse de 1932 et l'effort entrepris alors pour saisir, à travers le délire paranoïaque, « la cohérence d'un moi archaïque<sup>3</sup> ».

« Les progrès de notre recherche devaient nous faire reconnaître, dans les formes mentales que constituent les psychoses, la reconstitution des stades du moi, antérieurs à la personnalité ; si l'on caractérise en effet, chacun de ces stades par le stade de l'objet qui lui est corrélatif, toute la genèse normale de l'objet dans la relation spéculaire du sujet à autrui, ou comme appartenance subjective du corps morcelé, se retrouve, en une série de formes d'arrêt, dans les objets du délire.<sup>4</sup> »

---

<sup>1</sup> *Id.*, p. 71

<sup>2</sup> Freud y compris : « le sublime hasard du génie n'explique peut-être pas seul que ce soit à Vienne [...] qu'un fils du patriarcat juif ait imaginé le complexe d'Edipe. » *Id.*, p. 73

<sup>3</sup> *Id.*, p. 78

<sup>4</sup> *Ibid.*, p. 79

Il y a dans la psychose de la reproduction (ou de la répétition) qui vient contrarier le procès dialectique de l'élaboration de la personnalité, l'imago ne parvenant pas à se subjectiver et restant bouclée sur des projections objectales. Les objets qui vont provoquer ces réactions morbides sont bien les objets familiaux et le délire résultera d'une identification à un de ces objets, c'est-à-dire de l'impossibilité pour le sujet de se tenir à une « bonne » ou « saine » distance de lui. Le moi va finir par se confondre avec son expression, c'est-à-dire avec l'expression même du complexe, ne parvenant pas à se ressaisir dans son pouvoir synthétique.<sup>1</sup> Il y a dans la psychose « stagnation de la sublimation<sup>2</sup> », nous dit Lacan. Cette stagnation serait due à la constitution de l'idéal du moi d'après l'objet (l'imago) du frère, trop proche celui-ci de l'homosexualité primitive pour permettre une sortie « honorable » du narcissisme primaire, pour entrer, autrement dit, via la sublimation, dans le jeu social.

Concernant les névroses, Lacan nous dit donc que les complexes familiaux remplissent une fonction causale. Ici l'influence de Georges Politzer et de sa psychologie concrète est particulièrement évidente :

« Si Freud, par la découverte des complexes, fit œuvre révolutionnaire, c'est qu'en thérapeute, plus soucieux du malade que de la maladie, il chercha à le comprendre pour le guérir, et qu'il s'attacha à ce qu'on négligeait sous le titre de « contenu » des symptômes, et qui est le plus concret de leur réalité ...<sup>3</sup> ».

C'est la constellation familiale qui sera le « complexe nodal » des névroses. La famille n'est pas en effet, loin s'en faut, que source d'équilibre et sécurité affective. Elle est également, et peut-être surtout, pathogène. La naissance d'un frère va réactiver les émois primordiaux ou encore l'inadvertance des parents pourra s'avérer traumatisante. Ainsi :

« ... le symptôme névrotique représente dans le sujet un moment de son expérience où il ne sait pas se reconnaître, une forme de division de la personnalité.<sup>4</sup> »

---

<sup>1</sup> « Le moi tend à se confondre avec l'expression du complexe et le complexe à s'exprimer dans l'intentionnalité du moi » *Id.*, p. 83. C'est nous qui soulignons évidemment le terme intentionnalité

<sup>2</sup> *Id.*, p. 85

<sup>3</sup> *Id.*, p. 88

<sup>4</sup> *Id.*, p. 91

A noter que pour Lacan, le symptôme est moins expression (formation) de l'inconscient que défense contre l'angoisse : angoisse de la séparation, du sevrage et de son corollaire, la castration imaginaire. C'est ce traumatisme fondamental du sevrage qui va s'étendre à tout un « stade de morcelage fonctionnel » dû à la prématuration spécifique de l'humain et à l'inachèvement du système nerveux central. Extension que Lacan va décrire grâce au stade du miroir.<sup>1</sup>

Cette synthèse typiquement hégélienne, spécifique et formatrice du moi, laissera bientôt place à ce qu'il est convenu d'appeler la personnalité et son cortège d'ambivalences et de difficultés. L'on repère alors bien ce double nouage où le stade du miroir (1<sup>er</sup> noeud) va s'achever et se résoudre sur un second nouage (Oedipe). C'est ensuite le complexe d'Oedipe et son déclin qui vont permettre l'achèvement structural du moi sous sa forme imaginaire, « par les images qu'il introduit dans la structure<sup>2</sup> », tout en humanisant progressivement l'idéal du moi. L'importance de la famille devient évidente puisque ce complexe en est l'effet le plus visible. C'est lui qui va permettre une rationalisation de la communication sociale (à l'âge dit de raison), ou plus simplement qui va introduire la régulation sociale, bref la normalisation. C'est une des grandes leçons du freudisme : on ne naît pas « normal », on le devient (parfois).

Adaptation sociale ou pas, le refoulement du désir pour la mère est toujours forcément incomplet, ce qui ne manquera pas de réactiver (plus ou moins) l'angoisse. Les phobies pour l'animal, par exemple, seront une forme substitutive de la dégradation de l'Oedipe en tant que l'animal va représenter la mère comme gestatrice ou le père comme menaçant ou encore le petit frère comme intrus, autant de déclinaisons possibles de nos complexes familiaux. Concernant la distinction entre l'hystérie et la névrose obsessionnelle (le choix de la névrose), la cause en est que les accidents du progrès

---

<sup>1</sup> Pour rendre compte de la complexité de cette situation Lacan va parler de son *intentionalisation* à travers les deux manifestations psychiques du sujet que nous avons déjà rencontrées : « l'assomption du déchirement originel sous le jeu qui consiste à rejeter l'objet et l'affirmation de l'unité du corps propre sous l'identification à l'image spéculaire. » Il n'hésite pas à évoquer un véritable noeud phénoménologique : « Il y a là un noeud phénoménologique, qui en manifestant sous leur forme originelle ces propriétés inhérentes au sujet humain de mimer sa mutilation et de se voir autre qu'il n'est, laisse saisir aussi leur raison essentielle dans les servitudes propres à la vie de l'homme, de surmonter une menace spécifique et de devoir son salut à l'intérêt de son congénère. C'est en effet à partir d'une identification ambivalente à son semblable que, par la participation jalouse et la concurrence sympathique, le moi se différencie dans un commun progrès de l'autrui et de l'objet. La réalité qu'inaugure ce jeu dialectique gardera la déformation structurale du drame existentiel qui la conditionne et qu'on peut appeler le drame de l'individu, avec l'accent que reçoit ce terme de l'idée à la prématuration spécifique. » *Id.* p. 93-94

<sup>2</sup> *Id.*, p. 95

narcissique peuvent se présenter sous la double forme de la séduction ou de la révélation. Ces moments de surprise (pour ne pas parler de traumatismes) sont réinvestis dans le processus identificatoire d'une manière érotisée en sado-masochisme ou en *scoptophilie* (désir de voir ou d'être vu) et subiront alors la loi du refoulement entraînant avec eux une part non négligeable de la structure narcissique. C'est elle qui fera défaut à la synthèse du moi et qui rejaillira (retour du refoulé) dans l'effort désespéré de sa réunification. La névrose est ainsi une lutte spécifique contre l'angoisse liée à la division subjective. Le symptôme hystérique sera la manifestation du refoulement de la satisfaction génitale alors que l'obsession sera le déplacement de la tendance agressive. L'hystérie est « la forme spécifique des données psychiques du corps morcelé<sup>1</sup> » où l'angoisse est occultée par un sacrifice mutilateur<sup>2</sup>. Alors que la névrose obsessionnelle est liée aux premières activités d'identification du moi (pensée compulsive). Il s'agira alors non plus d'occulter, mais de « mystifier » l'angoisse, grâce aux superstructures de la personnalité. « L'effort de restauration du moi se traduit dans le destin de l'obsédé par une poursuite tantalante du sentiment de son unité »<sup>3</sup>. C'est dans la formation des symptômes névrotiques « l'incidence du traumatisme dans le progrès narcissique qui détermine la forme du symptôme avec son contenu<sup>4</sup> ». Ainsi : « la tendresse excessive d'un parent ou une sévérité inopportune peuvent jouer le rôle de séduction comme la crainte éveillée de la perte de l'objet parental, une chute de prestige frappant son image peuvent être des expériences révélatrices. <sup>5</sup>»

Lacan fait, nous le constatons, un grand usage dans ce texte du terme d'*imago*. Rappelons que c'est Jung qui a introduit ce mot en 1912 pour désigner une représentation inconsciente à travers laquelle un sujet désigne l'image qu'il se fait de ses parents. Il l'avait lui-même emprunté au titre d'un roman de l'écrivain suisse Carl Spitteler. C'est un concept peu utilisé par Freud (seulement dans un texte sur la sexualité féminine et dans les *Essais de psychanalyse*) mais beaucoup par Mélanie Klein. C'est à travers des variations sur l'étude du stade du miroir que Lacan se servira de la notion d'*imago*. Ce stade reprend et développe, nous l'avons déjà indiqué, les trois formes d'identifications mises en évidence par Freud : identification primaire narcissique,

---

<sup>1</sup> *Id.*, p. 97

<sup>2</sup> « L'effort de restauration du moi se marque dans la destinée de l'hystérie par une reproduction répétitive du refoulé<sup>2</sup> » *Id.* p. 98

<sup>3</sup> *Id.*, p. 99

<sup>4</sup> *Id.*, p. 99

<sup>5</sup> *Id.*, p. 100-101

identification à un petit trait de l'autre (à son symptôme), identification (hystérique) au désir de l'autre.

Il utilise ce terme, qui nous intéresse tout particulièrement parce qu'il voisine clairement avec la *Gestalt* et qu'il préfigure certainement chez lui la notion de structure :

.En 1936 dans : « *Au-delà du principe de réalité* »

.En 1938 dans : « *Les complexes familiaux* »

.En 1946 dans : « *Propos sur la causalité psychique* »

.En 1948 dans : « *L'agressivité en psychanalyse* »

.En 1949 dans : « *Le stade du miroir* »

.En 1950 dans : « *Introduction théorique aux fonctions de la psychanalyse en criminologie* »

Il l'abandonnera par la suite, la linguistique et les nouvelles théorisations l'ayant rendu obsolète. Mais à l'époque, il considère que c'est le dispositif de la cure analytique, grâce au phénomène de transfert, qui permet de faire surgir ces véritables fantômes familiaux de l'analysant que sont ses imagos et à qui il s'adresse à travers la personne de l'analyste. Le travail de l'analyse permettra ainsi de dresser une véritable galerie de portraits où vont se croiser la puissance du père, la tendresse de la mère et encore la rivalité d'avec le frère. Juste avant la rédaction *Des complexes familiaux*, dans un article de 1936, intitulé : « *Au delà du principe de réalité* », Lacan va parler de l'association libre comme étant certes la pierre angulaire du dispositif analytique, mais pour rappeler que si le patient parle librement, cette parole est toujours adressée... Dans la cure analytique, et c'est ce qui la caractérise, cette adresse ne rencontre que le silence de l'analyste. C'est justement ce qui produit des effets et que Lacan, dans ce texte, explique, dans un chapitre judicieusement intitulé : « *Description phénoménologique de l'expérience psychanalytique*<sup>1</sup> » :

« ... [le sujet] s'adresse-t-il toujours à l'auditeur vraiment présent ou maintenant plutôt à quelque autre, imaginaire mais plus réel : au fantôme du souvenir, au témoin de la solitude, à la statue du devoir, au messager du destin ? Mais dans sa réaction même au refus de l'auditeur, le sujet va trahir l'image qu'il lui substitue.<sup>2</sup> »

---

<sup>1</sup> In Jacques Lacan, *Ecrits*, Paris, Seuil, 1966, p. 82-83-84

<sup>2</sup> *Id.*, p. 83-84



Ainsi les récits confiés à l'analyste vont recouvrir et dérober au regard de l'analysant tout un véritable arbre généalogique et le travail de l'analyse consistera à faire en sorte que « le sujet prenne conscience de l'unité qui se réfracte en lui ». Ainsi, une image (de soi) d'abord diffuse et brisée sera restaurée dans sa réalité propre pour permettre l'achèvement de la personnalité, c'est-à-dire la restauration du lien qui lie chacun à l'autre, car c'est en son semblable que l'homme « se reconnaît, c'est en lui qu'il est attaché par le lien psychique indélébile qui perpétue la misère vitale, vraiment spécifique, de ses premières années<sup>1</sup> ». La cure psychanalytique prend effectivement ici des allures de réductions phénoménologiques : il s'agit de remonter, par rétrécissement du discours pourrions-nous dire, aux premières formes de nos relations aux autres, qui ont conditionné notre inscription dans le monde social pour corriger éventuellement les effets indésirables. Quelques pages plus loin, Lacan va rendre un hommage appuyé à la théorie freudienne de l'identification, qui, parce qu'elle diffère radicalement de l'imitation, marque la spécificité, dans le monde du vivant, d'une expérience proprement humaine. L'on pourrait dire que pour Freud le moi est la somme des identifications alors que pour Lacan il est la somme des imagos, mais le terme somme n'est pas bien choisi, il évoque trop l'addition. Il s'agit plutôt ici d'une traversée, d'un processus constituant qui va en se complexifiant progressivement et qui culminera dans une unité rétrospective et orthopédique, qui ne pourra être qu'imaginaire. Les imagos ne forment pas véritablement le moi, elles l'informent au sens d'Aristote : elles en sont le principe organisateur.

A regarder d'un peu plus près d'ailleurs, nous pouvons repérer non pas trois mais cinq formes de l'imago : la mère, le frère (le semblable) et le père, certes, auxquelles il faut rajouter le corps morcelé et le corps propre. C'est pourquoi le stade du miroir est vraiment central : le passage de l'imago de la mère à l'imago du semblable s'accompagne du passage de l'imago du corps morcelé à la saisie de l'image du corps propre. C'est bien cette saisie si importante du corps propre qui est en jeu dans le miroir, ce basculement, cette anticipation, cette « révélation soudaine du comportement adapté », dira Lacan, lecteur de Merleau-Ponty, dans son texte de 1949. L'imago du corps morcelé est celle d'avant le miroir, c'est cette phase que Mélanie Klein appellera paranoïde et que Lacan nous invite à contempler dans les oeuvres de Jérôme Bosch. Avec la théorie de l'imago va se mettre progressivement en place la célèbre topique du

---

<sup>1</sup> *Id.*, p. 85

réel, du symbolique et de l'imaginaire. En effet, si nous prolongeons la concordance entre les fonctions de l'Imago et les formes de l'identification chez Freud, nous constatons que l'identification primaire est du registre du réel, celle au trait unaire (au symptôme) est symbolique et celle (hystérique) au désir de l'autre imaginaire. Mais nous n'en sommes pas encore là. Ce n'est que très progressivement que Lacan va délaisser le pouvoir des imagos pour lui substituer la puissance du signifiant, et se plaindre, en 61, à reprocher à Merleau-Ponty d'y être resté.

## Chapitre 3

---

### La Structure du comportement

#### A. Les trois ordres

Ce texte fameux de Merleau-Ponty de 1942 est également d'inspiration très hégélienne. Le ton est donné dès la première phrase puisqu'il annonce que le but qu'il s'est fixé dans cet ouvrage est de comprendre les rapports de la conscience et de la nature. Il faut pour cela comprendre, ce qui revient sensiblement au même, quelle est la nature de la conscience. Quel rapport la conscience entretient-elle avec le corps, le monde objectal, les autres consciences ? Merleau-Ponty va suivre « logiquement » la pente de l'humanisation du monde et étudiera les conditions d'émergence de la conscience à travers l'ordre mécanique : celui de la physique, l'ordre biologique : celui du vivant, et l'ordre de la pensée : celui de l'humanité. Là où Sartre assimilait conscience et connaissance, Merleau-Ponty va étudier, lui, la spécificité de la perception pour y déceler autre chose que ce qu'y voit le rationalisme classique : de la confusion et de l'approximation. Il va y déceler un « savoir insu » de la conscience qui n'est pas connaissance objective ou rationnelle, mais qui s'exprime sous la forme d'un engagement et d'un positionnement du sujet dans le monde des choses, qui est tout aussi bien un monde de sens. Le sens et la connaissance ne sont pas équivalents et il y a un sens pré-réflexif et perceptif du monde, qui, pour se situer en deçà de la raison n'est pas pour autant irrationnel, et qui peut nous donner, grâce justement à son étude raisonnée, les clés des comportements humains, c'est-à-dire des réactions d'un individu en face de telle ou telle situation. Sollicité par son environnement, l'homme va lui opposer, avant la science, une réponse globale car il a appris dès son plus jeune âge, et bien avant ses premiers mots, à dialoguer avec. Dans le monde, nul vivant n'a le choix, il lui faut prendre position. Dans *la Structure du comportement* Merleau-Ponty va nous expliquer comment la conscience va, dialectiquement, se constituer et constituer son environnement par intégration de formes de plus en plus « complexes ».

A ces trois ordres que sont le physique, le vital et l'humain vont correspondre trois modes de comportement de l'individu à l'environnement qui sont autant de moments de remaniements dialectiques, de réorganisations globales, et même « Il faut en réalité comprendre la matière, la vie et l'esprit comme trois ordres de significations<sup>1</sup> ». Un des enjeux principaux, en fait, est de pouvoir réintroduire la dimension qualitative dans un discours, celui de la science, qui s'est constitué dans sa version positiviste par la soumission de la raison à l'expérience, c'est-à-dire au mesurable, au pur quantitatif donc. La démonstration de Merleau-Ponty va s'appuyer principalement sur le concept de « forme », une des traductions possibles de l'allemand *Gestalt*, l'autre étant, et ce n'est pas rien, « structure ».<sup>2</sup> Le monde physique contient déjà des formes et il peut arriver que soumis à des forces extérieures, un système redistribue les siennes selon un ordre *qualitativement différent*, ce qui sera une expression pourtant de sa propre loi immanente. A des variations quantitatives peuvent donc correspondre des variations qualitatives. La forme, en effet, constitue un champ de forces que caractérise une loi qui n'a de sens que dans la seule structure dynamique considérée. Par exemple la loi de la gravitation n'est vraie que si la vitesse de la rotation de la terre reste constante. Si elle augmentait, la force centrifuge pourrait compenser puis dépasser celle de la gravité.

Si le monde physique n'obéit pas strictement à la causalité linéaire, à plus forte raison le vivant ne pourra se penser comme « une mosaïque de séquences causales indépendantes.<sup>3</sup> » Les stimuli physiques vont susciter une réaction globale de l'organisme et s'il est possible de décomposer l'ensemble des stimuli il est strictement impossible de faire correspondre à chaque élément une « partie » de la réponse organique. Pas de rapport mécanique de cause et d'effet où la cause serait la condition nécessaire et suffisante de l'effet, et où les mêmes causes produiraient les mêmes effets. Au contraire, les variations quantitatives des stimuli physiques vont susciter des réponses globales qui varieront, elles, qualitativement. Le stimulus auquel répond l'organisme ne peut se définir indépendamment de cet organisme.<sup>4</sup>

---

<sup>1</sup> Maurice Merleau-ponty, *La Structure du comportement*, puf Quadrige, Paris 2002, 1<sup>ère</sup> édition 1942, p. 147

<sup>2</sup> « Il y a des formes partout où les propriétés d'un système se modifient pour tout changement apporté à une seule de ses parties » *Id.*, p. 50

<sup>3</sup> *Id.*, p. 30

<sup>4</sup> « Ce qui déclenche nécessairement une certaine réponse réflexe, ce n'est pas un agent physico-chimique, c'est une certaine forme d'excitation dont l'agent physico-chimique est l'occasion plutôt que la cause. De là vient que les physiologistes ne réussissent pas à éliminer de leur définition du stimulus des termes qui désignent déjà une réponse de l'organisme, comme lorsqu'ils parlent de stimuli douloureux ».

Partant de l'analyse du réflexe, Merleau-Ponty montre que le système nerveux se présente non pas comme un réseau de distribution électrique mais comme « le champ de force qui exprime concurremment l'état intraorganique et l'influence des agents externes.<sup>1</sup> » Ce sont ces forces qui, en s'équilibrant, vont obtenir de l'organisme des mouvements. Il va ensuite s'intéresser aux comportements supérieurs et prolonger sa critique de la théorie du réflexe en étudiant le comportement perceptif, c'est-à-dire en reprenant la question même de Pavlov :

« Comment l'organisme peut-il entrer en rapport avec un milieu beaucoup plus étendu et plus riche que celui qui agit immédiatement sous formes de stimulations physiques et chimiques sur ses terminaisons sensorielles ?<sup>2</sup> »

Les réponses apportées sont évidemment différentes : là où Pavlov voit du conditionnement, Merleau-Ponty repère une coordination et une logique à l'œuvre, bref, déjà une signification. On ne perçoit jamais, par exemple, simplement une chose posée sur une chaise, mais déjà et immédiatement un vêtement, c'est-à-dire au fond une valeur. De la même manière que nous ne pouvons faire correspondre à une addition de stimuli une addition de réponses de l'organisme, nous sommes, à cet étage, dans « l'impossibilité de réduire à une somme de parties réelles le tout du comportement ». Merleau-Ponty va alors classer les comportements selon trois niveaux, en formes : syncrétique, amovible et *symbolique*. La forme symbolique, on s'en doute, sera celle du passage à l'humain, la marque même du seuil anthropologique.

Au niveau syncrétique, le comportement reste emprisonné dans le cadre de ses conditions naturelles, il est une forme simple, observable même chez certains invertébrés. Les formes amovibles, elles, marquent l'émergence de signaux qui ne sont plus déterminés par les montages instinctifs de l'espèce. Qui dit signal dit changement de signe, ici le comportement sera pouvoir d'organisation, par exemple la capacité, chez certains mammifères supérieurs, de faire faire un détour à un objet, c'est-à-dire lui faire faire ce qu'il aurait fait s'il était à sa place. De se projeter en lui, pouvons-nous dire. C'est donc une intention à la puissance seconde qui permet d' « établir des relations

---

C'est que l'excitation elle-même est déjà une réponse, ce n'est pas un effet importé du dehors dans l'organisme, c'est le premier acte de son fonctionnement propre. » *Id.*, p. 31

<sup>1</sup> *Ibid.*, p. 48

<sup>2</sup> *Id.*, p. 55

entre des relations<sup>1</sup> ». Le chimpanzé est capable de cette performance mais il ne peut pas encore varier les points de vue, c'est-à-dire reconnaître une même chose dans différentes perspectives<sup>2</sup>. Ce qui lui manque, c'est un invariant, il n'a pas effectué le « saut qualitatif » du miroir.<sup>3</sup>

Les formes symboliques marquent le passage anthropogène du signal au symbole, c'est-à-dire à la possibilité langagière de la métaphore et de la polysémie. Si le signal ne renvoie qu'à une signification et à une seule, le symbole (le signe), lui, ouvre sur un univers de sens, sur la pluralité des sens possibles. « C'est cette possibilité d'expressions variées d'un même thème, cette multiplicité de perspectives qui manquait au comportement animal.<sup>4</sup> ». Nous atteignons à ce niveau la « structure des structures<sup>5</sup> » qui sera caractéristique du langage. Premier écho lacanien : « l'inconscient est structuré comme un langage ».

« Avec les formes symboliques, apparaît une conduite qui exprime le stimulus pour lui-même, qui s'ouvre à la vérité et à la valeur propres des choses, qui tend à l'adéquation du signifiant et du signifié, de l'intention et de ce qu'elle vise. Ici le comportement n'a plus seulement une signification, il *est* lui-même signification.<sup>6</sup> »

Deuxième écho lacanien, plus dissonant cette fois-ci : « le sujet c'est ce qui représente un signifiant pour un autre signifiant ». L'adéquation entre signifiant et signifié est un leurre pour Lacan et la division subjective est une conséquence directe de cette barre de l'algorithme saussurien qui vient interdire, du fait de son inscription dans la chaîne signifiante, au sujet d'accéder à un signifié unique ou à un signifiant dernier, ce qui serait la même chose. Ce qui est tout à fait intéressant dans la phrase de Merleau-Ponty, c'est que cette adéquation n'est pas non plus véritablement affirmée, comme une lecture un peu rapide pourrait le laisser supposer. Et on ne peut même pas dire en toute rigueur, même si le contexte fait pencher en ce sens, si elle est pensée comme possible. En effet

---

<sup>1</sup> *Id.*, p. 128

<sup>2</sup> Cf. la célèbre analyse du morceau de cire de la deuxième méditation métaphysique

<sup>3</sup> « ... dans le comportement animal, l'objet extérieur n'est pas une chose au sens où le corps propre en est une – c'est à dire une unité concrète capable d'entrer sans s'y perdre dans une multiplicité de relations. Nous nous heurtons, en effet, au privilège du corps propre, et il ne peut être question que de le définir correctement. Ce qui fait défaut à l'animal, c'est bien le comportement symbolique qui lui serait nécessaire pour trouver dans l'objet extérieur, sous la diversité de ses aspects, un invariant comparable à l'invariant immédiatement donné du corps propre, et pour traiter réciproquement son propre corps comme un objet parmi les objets. » *Id.*, p. 128

<sup>4</sup> *Id.*, p. 133

<sup>5</sup> *Id.*, p. 138

<sup>6</sup> *Id.*, p. 133

le comportement, nous dit-il *tend à l'adéquation du signifiant et du signifié*. Ce peut donc être d'une manière asymptotique, sans y parvenir jamais. Peut-être avons-nous là, dans cette formulation ambiguë, la clé de tous les développements ultérieurs de la pensée de Merleau-Ponty : la croyance en une adéquation possible qu'exprimeraient le geste artistique et une « parole parlante » jusqu'à l'affirmation plus tardive, *via* le renouvellement de l'ontologie par le sensible et « la chair du monde », de l'irréductibilité de cet écart.

Ce qui n'empêche pas que le comportement soit signification. Nous pouvons déjà entrevoir comment cette définition du comportement peut nous faire comprendre le passage de l'unité à l'unicité dans le monde humain. Comment les comportements pourront, dans l'ordre symbolique, se singulariser jusqu'à se faire « style ». La rencontre avec la linguistique était inévitable ; en attendant, et à ce niveau de sa réflexion, Merleau-Ponty va préciser la définition du comportement. Le voisinage avec le complexe lacanien est frappant :

« Le comportement ne se déroule pas dans le temps et dans l'espace objectifs, comme une série d'événements physiques, chaque moment n'y occupe pas un point et un seul du temps, mais au moment décisif de l'apprentissage un « maintenant » sort de la série des « maintenant », acquiert une valeur particulière, résume les tâtonnements qui l'ont précédé comme il engage et anticipe l'avenir du comportement, transforme la situation singulière de l'expérience en une situation typique et la réaction effective en une aptitude. A partir de ce moment, le comportement se détache de l'ordre de l'en soi et devient la projection hors de l'organisme d'une *possibilité* qui lui est intérieure.<sup>1</sup> »

Tous les instants ne se valent pas, nous le savons bien. Certains vont devenir des événements, c'est-à-dire clore une époque et en ouvrir une autre. Au niveau de l'individu, il en est de même : la temporalité n'est pas linéaire et varie qualitativement ; il est des instants où le sujet se trouve autre après qu'il n'était avant et modifie son positionnement dans le monde. Lacan développera ce thème dans *Le temps logique et l'assertion de certitude anticipée*. Le stade du miroir est bien une étape fondamentale sur ce chemin de Damas que constitue la construction de la subjectivité de chacun, subjectivité faite d'engagements, d'anticipations comme le souligne Merleau-Ponty, de rétroactions également, rajouterons-nous.

---

<sup>1</sup> *Id.*, p. 136

Tout comme pour Hegel le sentiment de soi précède la conscience de soi qui seule est propre à l'homme, pour Merleau-Ponty, une unité constituée n'est pas garantie de l'ordre humain. Il y a aussi bien, pourrait-on dire, conscience pour l'animal *et* pour l'homme si elle est conçue comme une simple relation ou liaison d'un organisme qui se vit sur un mode unitaire avec son environnement, que pas de conscience du tout si elle se réduit à la conception solipsiste d'un îlot de pure liberté, d'une monade capable de choix inconditionnés. Ce qui va distinguer l'homme de l'animal supérieur, c'est le choc et le remaniement que produira pour l'individu la rencontre d'une conscience, à la fois même et autre (étrangère), dans un monde partagé.

Si nous récapitulons nous pouvons maintenant aisément repérer les trois moments dialectiques dégagés par Merleau-Ponty :

- La forme dans l'ordre physique est un système de forces en état d'équilibre. Il y a distribution interne (immanente) des forces (lois) qui composent, et avec lesquelles composent, les influences externes. « L'autodistribution des forces mécaniques dans une bulle de savon ou des charges électriques sur un conducteur, par exemple se maintiendra constante en deçà d'un certain seuil de déformation induite par l'extérieur.<sup>1</sup> » C'est le premier moment dialectique.
- Un organisme également est soumis à des lois internes (des normes) qui lui permettent de s'aménager un milieu de comportement. Il n'y a jamais de stimulus isolé auquel répondrait un organisme totalement indépendant mais un ensemble de stimuli, participant de la forme elle-même, et devant correspondre aux besoins vitaux de l'organisme. Les situations ne prendront de sens que si elles correspondent (si elles dépendent) de la signification vitale, c'est le couple milieu-aptitude qui va alors constituer le deuxième moment dialectique<sup>2</sup>.

---

<sup>1</sup> Etienne Bimbenet, *La structure du comportement*, texte et commentaire, Paris, Ellipses, 2000, p. 30

<sup>2</sup> Sur cette question de la norme rappelons les propos, en 1950, de Georges Canguilhem dans la préface à la seconde édition du *Normal et Pathologique* : « Je voudrais seulement indiquer ici de quelles nouvelles lectures, de quelles critiques qui ont été faites, de quelles réflexions personnelles j'aurais pu et dû faire bénéficier la première version de mon essai. Et tout d'abord, même en 1943, j'aurais pu signaler quels secours je pouvais trouver, pour le thème central de mon exposé, dans des ouvrages comme le *Traité de psychologie générale* de M. Pradines et la *Structure du comportement* de M. Merleau-Ponty. Je n'ai pu qu'indiquer le second, découvert alors que mon manuscrit était à l'impression. »



- Ce qui va inaugurer le troisième ordre dialectique, celui proprement humain, c'est la médiation par l'ordre symbolique, certes, mais, plus précisément, sous la forme du travail. « Tandis qu'un système physique s'équilibre à l'égard des forces données de l'entourage et que l'organisme animal s'aménage un milieu stable correspondant aux *a priori* monotones du besoin et de l'instinct, le travail humain inaugure une troisième dialectique puisqu'il projette entre l'homme et les stimuli physico-chimiques des « objets d'usage » (Gebrauchsobjekte), - le vêtement, la table, le jardin, - des « objets culturels », -- le livre, l'instrument de musique, le langage, -- qui constituent le milieu propre de l'homme et font émerger de nouveaux cycles de comportements.<sup>1</sup> » Nous accédons ainsi à l'ordre humain, titre de la troisième partie du troisième chapitre de l'ouvrage, partie sur laquelle il est nécessaire de s'arrêter. L'héritage hégélien, remarquons le bien, est ici encore, non seulement assumé, mais revendiqué.<sup>2</sup> »

## **B. Le travail de la conscience**

Ainsi, à l'interaction « milieu - organisme », propre à tout être vivant, va se substituer le couple « situation perçue – travail » qui va inaugurer un nouveau cycle de comportements. A une nouvelle situation perçue, c'est-à-dire à un environnement composé d'objets d'usage et d'objets culturels, propre à l'homme, va correspondre un nouveau mode d'action : le travail. Il y a plus dans le travail qu'une simple transformation ou qu'un simple aménagement de l'environnement : l'animal aussi transforme parfois son environnement, le castor par exemple lorsqu'il construit un barrage. Mais l'on ne peut pas véritablement parler de travail animal, sauf par métaphore. *Idem* pour toutes les transformations naturelles de la matière, comme l'érosion. Ce que le travail humain a de spécifique, en effet, c'est que cette transformation s'effectue au moyen d'outils. Il y a un intermédiaire entre l'homme et la nature, et c'est l'outil. L'on connaît l'usage que Marx fera de ce constat : entre la force de travail et le produit s'intercalent les moyens de production dont la possession sera le nerf de la guerre des classes. Une série infinie de médiations peut voir le jour entre le

---

<sup>1</sup> Maurice Merleau-Ponty, *La structure du comportement*, op. cit., p.175

<sup>2</sup> « C'est à dessein qu'au lieu de parler d'action, comme le font la plupart des psychologues contemporains, nous choisissons le terme hégélien de travail. » *Id.*, p. 176

travailleur et le produit, et plus généralement entre l'homme et la matière, entre l'homme et la nature. L'outil, moyen de la production, est lui-même un produit ; le singe qui utilise un bâton pour ouvrir une porte, ou décrocher une banane trop haute, ne fait que prolonger un organe naturel et il abandonnera le bâton après son utilisation, ne pouvant envisager une réutilisation de celui-ci. L'outil humain est, lui un moyen conçu en vue d'une fin ; il a été imaginé, inventé, pensé, construit. Bref, il est le produit de l'activité d'une conscience. L'outil, par cette série infinie de médiations qu'il génère, va modifier radicalement l'environnement, lequel environnement, composé désormais d'objets d'usages, va à son tour générer des perceptions nouvelles, de nouvelles structures de comportement sociales ou culturelles. Ces comportements sont anthropogènes : l'homme va quitter définitivement le monde des instincts et son rapport au réel sera désormais inéluctablement et définitivement médiatisé<sup>1</sup>. Ce que l'homme perçoit à travers l'objet d'usage, c'est l'homme lui-même, et c'est par cette perception même qu'il se saisit comme humain. Il n'y a de monde que commun. La subjectivité, c'est l'intersubjectivité...

Il y a un comportement original de l'homme qui se situe pourtant dans le prolongement direct de la dialectique « action – milieu perçu » propre à tout vivant. Avec le travail et le monde humain nous assistons à une individualisation du processus de « conscientisation », au passage de l'espèce à l'individu proprement dit. Ce qui perdure cependant, c'est la collusion primordiale, la connaturalité<sup>2</sup>. Il y a une « unité rigoureuse de l'action animale et de son milieu de comportement », pour reprendre les termes d'Etienne Bimbenet, qui se traduit pour l'homme par « la mise à jour de l'unité indivisible de la conscience et de l'agir.<sup>3</sup> » Le terme conscience est donc à comprendre ici comme le moment de perception du monde humain, ou, ce qui revient au même, comme l'humanisation du monde perçu. Dans cette phénoménologie de la conscience, développée dans la *Structure du comportement*, Merleau-Ponty nous rappelle cette très hégélienne équivalence : la vie de la conscience correspond très exactement à la conscience de la vie. La question merleau-pontienne, qui habitera toute son œuvre, est bien, à la suite de Husserl, déjà en place : comment remonter à ce monde d'avant la connaissance dont la connaissance parle toujours ?

---

<sup>1</sup> L'influence heideggérienne est évidente dans cette description du monde quotidien humain, songeons simplement à ces concepts majeurs de *Sein und Zeit* que sont la *mondéité*, l'*util* ou encore la *conjointure*.

<sup>2</sup> Rappelons que nous avons déjà rencontré ce terme sous la plume de Jacques Lacan.

<sup>3</sup> Etienne Bimbenet, *op. cit.*, p. 33

Pour Merleau-Ponty, en aucun cas la conscience ne peut être transparente à elle-même.<sup>1</sup>

Ce renoncement à la définition classique de la conscience est repris directement de Georges Politzer. Merleau-Ponty avait vingt ans à la parution des *Critiques des fondements de la psychologie*. À la lecture de la *Structure du comportement* on mesure et on imagine facilement le choc qu'a dû constituer cette lecture pour le jeune philosophe. Sa critique du bergsonisme, la virulence en moins, s'en inspirera directement, ainsi évidemment que l'emploi si fréquent du terme concret qui fait écho au programme que Politzer assignait à la nouvelle psychologie : renoncer à l'abstraction pour appréhender *in situ* la totalité de l'expérience pour en dégager son sens toujours corrélé à un vécu singulier. Ce qui manquait à la philosophie pour s'inspirer de ce modèle, c'était un véritable concept capable de rendre compte de la globalité d'une expérience. Maintenant qu'il est mis en place par la Gestalt-théorie avec celui de « forme », elle peut, elle aussi, dépasser l'opposition de la conscience et de l'action.

Fidèle au programme husserlien de retour à la chose même, c'est-à-dire, pour lui, à la perception de la chose, Merleau-Ponty va, dans sa recherche de la vie primitive de la conscience, s'attacher à l'étude de la perception enfantine : « C'est un fait connu que la perception enfantine s'attache d'abord aux visages et aux gestes, en particulier à ceux de la mère.<sup>2</sup> » peut-on ainsi lire. Dans ce cas précis, la perception ne peut être la somme des sensations et la critique précédente des stimuli et de la réponse réflexe trouve une illustration tout à fait pertinente. Pas non plus, dans ce cas, d'inconscient du type leibnizien : la perception consciente ne peut être l'addition de sensations non conscientes :

« ... il est possible de percevoir un sourire ou même dans ce sourire un sentiment sans que les couleurs et les lignes qui « composent », comme on dit, le visage soient présents à la conscience ou donnés dans un inconscient. Il faudrait donc prendre au pied de la lettre le fait souvent remarqué que nous pouvons connaître parfaitement une physionomie sans savoir la couleur des yeux ou des cheveux, la forme de la bouche ou du visage [...] ce sont les peintres, - certains

---

<sup>1</sup> « Il faut d'abord cesser de définir la conscience par la connaissance de soi, introduire la notion d'une vie de la conscience qui déborde sa connaissance expresse d'elle-même. » Maurice Merleau-Ponty, *op. cit.*, p. 178

<sup>2</sup> *Id.*, p. 180 Ce n'est pas, contrairement à ce que l'on pourrait prévoir, aux travaux de Lacan que Merleau-Ponty fait allusion, mais à ceux d'une chercheuse américaine ( Miss Shinn : *Notes on the développement of a Child, University of California, Studies 1893-99*)

peintres, - qui nous ont appris, selon le mot de Cézanne, à regarder les visages comme des pierres. La signification humaine est donnée avant les prétendus signes sensibles.<sup>1</sup> »

La saisie du visage est pour l'enfant immédiate et globale et le situe d'emblée dans un monde humain, c'est-à-dire un monde de sens qui ne tardera pas à devenir un monde de valeurs. La conscience ne va pas s'arrêter en si bon chemin et va se diriger, se projeter, vers le monde des objets d'usage où elle pourra partager cette humanité. Rappelons-nous le commentaire d'Alexandre Kojève de *la Phénoménologie de l'esprit* où il explique que même si c'est un objet que mon désir désire, je ne le désire que parce qu'il est lui-même produit par un désir humain ou qu'il est désirable pour un autre désir. Le triangle dessiné sur le sable sera de même immédiatement saisi par l'adulte comme production humaine et la nature elle-même ne sera bientôt plus que : « le minimum de mise en scène nécessaire à la représentation d'un drame humain.<sup>2</sup> » L'objectivité de la chose est bien postérieure à sa saisie<sup>3</sup>, ou pour le dire en termes merleau-pontiens : avant la chose il y a la physionomie. Avant l'objet il y a la réalité vécue et cette réalité, cette saisie dialectique de l'environnement par la perception peut perdurer bien au-delà de l'enfance, comme en témoignent, par exemple, les qualités nécessaires d'un buteur d'une équipe de football, toujours idéalement positionné, et qui n'a besoin d'aucun calcul pour situer exactement le lieu et la distance du but adverse.

Il y a en fait trois niveaux d'intentionnalité de la conscience dans le monde : vers autrui, vers les objets du monde et vers les mots qui nomment et autrui et les objets du monde. C'est bien le fait du langage qui oblige Merleau-Ponty à repenser le phénomène de la conscience. Les mots sont eux-mêmes, en quelque sorte, des objets d'usage. Ils portent en eux une certaine matérialité, un poids, une densité, repérables dans l'intonation où ils se chargent d'affect, ou encore dans les accents régionaux où ils sont sculptés par les paysages et par l'histoire. Cette « physique » du langage, avant que d'être une grammaire, sera une préoccupation constante dans l'œuvre de Merleau-Ponty. Pour lui, et c'est à prendre littéralement, les mots prennent formes :

---

<sup>1</sup> *Ibid.*, p. 180-181. La suite du texte pourrait être de Lévinas : *Un visage est un centre d'expression humaine, l'enveloppe transparente des attitudes et des désirs d'autrui, le lieu d'apparition, le point d'appui à peine matériel d'une multitude d'attentions. De là vient qu'il est nous paraît impossible de traiter comme une chose un visage ou un corps même mort. Ce sont des entités sacrées, non pas des données de la vue.* Sur le rapprochement entre ces deux penseurs on pourra consulter avec profit l'ouvrage de Agata Zielinski : *Lecture de Merleau-Ponty et de Lévinas*, Paris, puf, 2002.

<sup>2</sup> *Ibid.*, p. 182

<sup>3</sup> Comme l'a si bien compris et rappelé Lacan dans les *Propos sur la causalité psychique*

« La forme est une configuration visuelle, sonore, ou même antérieure à la distinction des sens, où la valeur sensorielle de chaque élément est déterminée par sa fonction dans l'ensemble et varie avec elle. <sup>1</sup> »

Un enfant, très rapidement, voyant (et entendant) l'utilisation des objets d'usage, se met à les utiliser à son tour, et retrouve de fait l'intention de l'utilisateur dont l'utilisation en est le témoignage visible (et audible). En termes freudiens il y a identification et transfert, c'est-à-dire désir et objet du désir, antérieurs à toute représentation (consciente). Merleau-Ponty parle effectivement de désir et s'il ne le nomme pas « inconscient » il reconnaît qu'il est l'apanage de « modes de conscience plus primitifs<sup>2</sup> ». Une théorie du désir s'ébauche à cet endroit de la démonstration, mais s'ébauche simplement. Elle témoigne des difficultés dans lesquelles il s'engage et tout se passe comme s'il hésitait entre plusieurs modèles, au moins ceux de la phénoménologie et du freudisme. Le désir, nous dit-il, se rapporte à l'objet désiré sur un autre mode que celui du rapport « représentation – représenté » qui sera plus tardif et témoignera d'une évolution du processus de conscience et de son rapport au monde. Jusqu'ici tout est clair, « les actes de pensées ne seraient pas seuls à avoir une signification <sup>3</sup> ». Mais il poursuit en comparant, ce qui n'est pas sans faire difficulté, ces deux niveaux, à une traduction de l'un par l'autre. Ceci n'est pas, en effet, sans rappeler le rapport de causalité entre le contenu latent (de l'inconscient) et le contenu manifeste (rendu conscient) de *L'interprétation des rêves* de Freud qu'a si fortement critiquée Politzer. Critique que Merleau-Ponty va également reprendre à son compte dans la même page. Il va parler, entre ces deux niveaux de significations, indifféremment de traduction ou d'interprétation :

« Posséder et contempler une « représentation », coordonner une mosaïque de sensations, ce sont là des attitudes particulières qui ne peuvent rendre compte de toute la vie de la conscience et qui s'appliquent probablement sur des modes de conscience plus primitifs, comme une traduction sur un texte. <sup>4</sup> »

Mais également, toujours à cette même page:

---

<sup>1</sup> *Id.*, p. 182

<sup>2</sup> *Id.*, p. 187

<sup>3</sup> *Id.*

<sup>4</sup> *Id.*

« Les actes de pensée ne seraient pas seuls à avoir une signification, à contenir en eux la prescience de ce qu'ils cherchent ; il y aurait une sorte de reconnaissance aveugle de l'objet désiré par le désir et du bien par la volonté. C'est par ce moyen qu'autrui peut être donné à l'enfant comme pôle de ses désirs et de ses craintes avant le long travail d'interprétation qui le conclurait d'un univers de représentations.<sup>1</sup> »

L'emploi de ces termes est étonnant puisque la démonstration de Politzer entend justement montrer qu'il ne peut y avoir deux langues, l'une latente, celle de l'inconscient et l'autre manifeste, celle de la conscience, qui viseraient les mêmes significations. Si c'était le cas, si le contenu manifeste et le contenu latent correspondaient signes à signes, alors le psychanalyste serait effectivement traducteur ou interprète, celui qui, par sa pratique de la langue des profondeurs, pourrait communiquer au patient ce que l'inconscient dit et qu'il ne pouvait entendre ou comprendre. La conception freudienne est heureusement moins naïve et nous sommes ici plus au niveau d'une critique de la vulgate freudienne que de Freud lui-même. Plus exactement le contenu manifeste résulte du conflit entre le contenu latent (qui vise la réalisation d'un désir) et les forces de censure à l'œuvre dans le refoulement de ce désir. Certes, ce n'est pas de Freud dont parle Merleau-Ponty et du passage « inconscient – conscience », mais de celui d'une conscience primitive à une pensée réfléchie. Il n'empêche que les apories sont les mêmes : « Maman » n'est pas la *traduction* de la perception du visage de la mère par le nouveau-né. Reconnaissons que le mot *interprétation* est plus riche, mais à condition justement de distinguer l'interprète du traducteur. L'idée serait alors que l'interprète nous donnerait le vrai du discours, comme un oracle. Le problème est que cela suppose qu'il y ait une vérité véhiculée par le discours à l'insu du locuteur, mais compréhensible par un tiers. Peut-être était-ce effectivement la première intuition freudienne, celle qui a été moteur de sa recherche, mais rendons à la « psychanalyse élargie » le mérite d'avoir considéré que le seul interprète possible de la vérité du désir du patient était le patient lui-même. Il faut alors cette fois entendre interprétation au sens artistique, musical ou théâtral du terme : la psychanalyse n'est pas la science de l'interprétation de l'inconscient, c'est la discipline qui a montré que l'inconscient était lui-même l'interprète des effets de la pulsion. L'inconscient interprète la pulsion par un positionnement particulier, un style ou des

---

<sup>1</sup> *Id.*

symptômes, et le dire de la cure analytique sera un nouveau positionnement, une nouvelle pièce de la comédie humaine et non simplement une nouvelle mise en scène, plus pédagogique, de la même pièce.

La suite de l'ouvrage de Merleau-Ponty semble effectivement aller dans ce sens. Dans ce positionnement subjectif, lié dialectiquement à la situation, nous retrouvons en effet le comportement tel qu'il nous l'a défini, comportement qui indique le clivage entre savoir et connaissance. Il y a du savoir antérieur à la connaissance (objective ou objectale). Cette distinction, Merleau-Ponty la reprend et l'explique avec son analyse de l'action. Antérieurement à cette situation particulière et caractéristique de l'adulte rationnel « face » au monde qui fait le modèle de toutes les sagesse et qui se présente sous la forme d'une réflexion antérieure à l'action qui lui donnerait son sens<sup>1</sup>, il y a un savoir de l'acte pur, de l'acte brut, un pur savoir de l'acte. L'action est déjà réponse, l'action est déjà discours, l'action est déjà interprétation du monde. L'action est signification, elle est langage. Il ne faut donc pas confondre l'exercice du jugement et la vie de la conscience : la même réalité peut être, soit connue, soit simplement vécue. La conscience représentative n'est qu'une des formes de la conscience qu'il faudra alors définir beaucoup plus largement.<sup>2</sup>

Le comportement humain est, tout comme le comportement animal, adaptatif à l'environnement, les actions sont des adaptations à la vie mais, et c'est fondamental, « le mot de vie n'a pas le même sens dans l'animalité et dans l'humanité<sup>3</sup> ». Ce qui va marquer la différence fondamentale entre la vie et l'existence (implicitement humaine) c'est, outre le pro-jet de la conscience, l'émergence du langage entre l'homme et les objets du monde. *Son* monde, pour s'en saisir et s'en assurer la maîtrise, l'homme devra le nommer et ce ne sera pas une mince affaire. Nous trouvons donc ici un Merleau-Ponty à la croisée des chemins existentialistes (la réalité c'est la réalité vécue), phénoménologiques (la conscience est intentionnalité et cette intentionnalité précède l'acte de connaissance) et psychanalytiques en anticipant les avancées lacaniennes sur le primat du symbolique chez l'homme. Ce que développe Merleau-Ponty, homme à l'écoute de toutes les pensées majeures de son temps, c'est une philosophie originale, placée sous le signe d'une ambiguïté revendiquée.

---

<sup>1</sup> Ou encore, c'est la même chose, son renversement sous la forme d'une pensée postérieure à une action pour en trouver les justifications après coup.

<sup>2</sup> « ... la possession d'une représentation ou l'exercice du jugement n'est pas coextensive à la vie de la conscience. La conscience est plutôt un réseau d'intentions significatives, tantôt claires pour elles-mêmes, tantôt au contraire vécues plutôt que connues. » *Id.*, p. 187

<sup>3</sup> *Id.*, p. 188

Cette ambiguïté apparaît dès que l'on observe les rapports de l'homme à la nature. L'émergence de la conscience humaine inverse le cours des choses : l'homme n'est pas seulement un être de nature qui accède à la culture, il est essentiellement un être de culture qui prend la nature comme objet. La nature est seconde pour une conscience constituée par la visée d'objets humains.<sup>1</sup> Ce qui caractérise la conscience humaine c'est, nous l'avons vu, la capacité de saisir une chose sous une pluralité d'aspect, « la capacité de s'orienter par rapport au possible<sup>2</sup> ». Par cette opération, l'homme à la fois constitue son milieu et s'en détache, transformant ainsi un milieu en univers, univers dans lequel, transcendant la perception immédiate, il pourra viser le Beau, le Vrai et le Bien et s'accomplir ainsi comme homme. Cette variation continue de perspectives, cette ambiguïté de la conscience, Merleau-Ponty va la nommer, à la suite de Goldstein, *attitude catégoriale*. Elle correspond, en fait, exactement à la phase symbolique et nous retrouvons bien, dans cette ambiguïté de la conscience, toute l'ambiguïté du langage, « le plus dangereux de tous les biens » comme le désignait magnifiquement Hölderlin.

### C. Comportements et symptômes

Pour comprendre et expliquer les rapports entre dialectique vitale et dialectique humaine, Merleau-Ponty va prendre comme exemple, ce qui ne nous étonnera pas, le freudisme. Un freudisme interprété, et ce n'est pas banal en 1942, en termes de structuration. L'annonce de ce passage dans la table des matières est on ne peut plus clair : « Contre la pensée causale en psychologie. Interprétation du freudisme en termes de structure<sup>3</sup> ». Il est d'abord question du rêve, mais ce que Merleau-Ponty veut démontrer plus généralement, à la suite de Politzer et « contre » Freud, c'est que la pensée causale ne peut rendre compte de la réalité des processus psychologiques décrits par Freud. Insistons sur le fait que ce ne sont pas les processus qu'il remet en question mais l'explication donnée. Merleau-Ponty pense qu'il vaut mieux substituer structure à développement. Il va pouvoir ainsi introduire de la discontinuité dans la formation de la

---

<sup>1</sup> « En réalité l'apparition d'une conscience humaine transforme nécessairement la structure de l'action vitale et en révisé la finalité propre. C'est jusque dans les profondeurs de notre vie biologique que la conscience pénètre, transformant jusqu'aux fins que poursuivait l'animal. » .Etienne Bimbenet, *op. cit.*, p. 44

<sup>2</sup> Maurice Merleau-ponty, *op. cit.*, p. 190

<sup>3</sup> *Id.*, p. 247



personnalité et rompre avec une représentation linéaire du développement de l'enfant<sup>1</sup>. Il prend pour ce faire le complexe et nous explique que, contrairement à ce que pense Freud, il n'est pas «comme une chose qui subsisterait au fond de nous pour produire de temps à autre ses effets à la surface<sup>2</sup>», il est plutôt «une structure de conscience» et une «attitude stéréotypée». Le complexe, et en cela Merleau-Ponty reste fidèle au Lacan des *Complexes familiaux*, n'est pas simple étape du développement du psychisme, il est principe organisateur :

«Une situation qui, lors d'une expérience initiale n'avait pu être maîtrisée et avait donné lieu à l'angoisse et la désorganisation qui accompagne l'échec, n'est plus éprouvée directement : le sujet ne la perçoit qu'à travers la physionomie qu'elle a prise lors de l'expérience traumatique. Dans ces conditions chaque expérience nouvelle, n'étant pas en réalité une expérience nouvelle, vient répéter le résultat des précédentes et en rendre le retour encore plus probable à l'avenir.<sup>3</sup> »

Le complexe n'est pas vraiment cause, il est plutôt conséquence de réactions «inappropriées» à certains stimuli.<sup>4</sup> Il n'y a pas pour une conscience de régression au souvenir d'enfance, à l'élément traumatique ou à la rigidité du complexe, il y a, au contraire, une conscience qui *devient* dans ce rêve, par ce rêve, conscience enfantine. Ce que nous trouvons, c'est une conscience qui se dissocie d'elle-même et qui va s'exprimer à travers le complexe.<sup>5</sup> Les attitudes stéréotypées ou la régression du rêve ne sont que le retour à une «manière primitive d'organiser la conduite», une substitution des formes de conscience les plus simples aux plus compliquées, une déstructuration. Ainsi la construction de la psyché humaine est bien dialectique et non linéaire. Il y a progrès, mais un progrès discontinu et fragile qui garde la mémoire des moments dépassés. Ou ce développement de l'existence humaine réussit, c'est la voie normale de la sublimation, ou il échoue et c'est l'impasse de la névrose, les deux se situant dans un rapport inversement proportionnel à l'explication causale. Pour Merleau-Ponty l'enjeu est véritablement anthropologique, pour ne pas dire ontologique:

---

<sup>1</sup> Nous sommes ici au cœur du débat qui l'opposera (en compagnie de Lacan) à Jean Piaget.

<sup>2</sup> *Id.*, p. 192

<sup>3</sup> *Id.*, p. 192

<sup>4</sup> «Certains stimuli objectifs ont revêtu un sens dont nous ne les dégageons pas, ont donné lieu à un montage rigide et stable.» *Id.*, p. 192

<sup>5</sup> «Ce qui est requis par les faits que Freud décrit sous le nom de refoulement, de complexe, de régression ou de résistance, c'est seulement la possibilité d'une vie de conscience fragmentée qui ne possède pas en tous ses moments une signification unique.» *Id.*, p. 193

« Il existerait des hommes dont toute la conduite est explicable par l'histoire de la libido, dont tous les actes n'ont rapport qu'à l'univers de la biologie. A travers le monde humain qu'ils ne voient pas, ils visent des objets vitaux ...<sup>1</sup> »

Passage étonnant, où Merleau-Ponty, dans un mélange de naturalisme freudien et d'authenticité heideggérienne, prend à la lettre le très hégélien désir du non-objet, caractéristique de l'ordre humain, pour en évoquer l'échec possible. Ces humains, *ma non troppo*, verraient, par défaut de structuration et fixation aux premiers complexes, leurs comportements et conduites s'expliquer d'une manière linéaire et causale. Ces personnes, dont l'existence est entièrement placée sous le signe du faux, ne visent à travers les objets culturels que des satisfactions vitales, sont dans un monde de semblant, croient aimer alors qu'ils ne sont que le jouet des lois de l'espèce, adorent un dieu pour remédier à la médiocrité de leur condition et n'atteignent jamais l'âge adulte. Voilà à peu près le portrait que l'on peut dresser de ces « gros pleins d'être » dont les fausses solutions à tous les problèmes les font farouchement adhérer à leur milieu, à la manière d'un animal<sup>2</sup>. Pas d'écart entre soi et soi laissant place à une dynamique existentielle mais repli permanent sur la douce assurance d'être entièrement et totalement ce que l'on est. Pas de place pour l'interrogation, le doute, la véritable dimension éthique d'une vie authentiquement humaine. Les autres, plus chanceux, réussissent à transcender les mécanismes freudiens. « D'autres enfin, capables de faire passer dans leur existence, en l'unifiant, ce qui chez les précédents ne serait que prétexte idéologique, *seraient* véritablement hommes.<sup>3</sup> ».

Si Merleau-Ponty reconnaît un lien de causalité entre comportements et symptômes, il va critiquer la causalité dans la genèse des symptômes telle que Freud l'avait décrite. Pour ce faire il va passer d'un modèle énergétique à un modèle structural : les représentations issues de l'inconscient ne seront plus liées directement à des conflits énergétiques, liés à une économie libidinale, elles seront réactualisations de postures primitives. Ces postures, ou ces comportements, fixes et soumis à la compulsion de répétition, ce sont les complexes. Ce que tente Merleau-Ponty, dans ce passage de révision de la pensée freudienne, c'est substituer le concept de complexe à

---

<sup>1</sup> *Id.*, p. 194

<sup>2</sup> On aura reconnu par ordre d'apparition : le stupide de Kant, le dupé de Schopenhauer, l'obsessionnel de Freud, le médiocre de Bergson, et enfin le salaud de Sartre. Autant de déclinaisons de l'ignorant de Platon... le premier laissé pour compte de l'évolution dialectique.

<sup>3</sup> *Id.*, p. 195 Merleau-Ponty souligne lui-même le conditionnel

celui d'inconscient. Pour lui le complexe n'est pas une formation de l'inconscient, c'est au contraire, véritablement, une forme de passivité de la conscience.<sup>1</sup>

Le complexe possède une signification à laquelle la conscience peut adhérer, qu'elle peut viser, mais il n'est pas lui-même acte de conscience positif, il est plutôt ce que Merleau-Ponty nomme un « automate spirituel » c'est-à-dire une structure de la conduite (du comportement) dans laquelle le monde objectal n'est pas véritablement connu mais simplement vécu. Par la théorie du complexe, Merleau-Ponty peut penser le développement de l'humain en termes de structuration et de réorganisation plutôt que comme un développement linéaire, mais c'est également pour lui le moyen, à travers la destitution du primat de l'inconscient, de remettre en cause, par le même mouvement, le statut de la conscience. Elle ne peut être entièrement unifiée et faire unité totale, il y a, selon ses propres termes, une *vie de conscience fragmentée*. C'est par la « conscience » de cette fragmentation de la conscience que l'homme atteint véritablement l'ordre humain, en surmontant les dialectiques primitives (organique et sociale) pour atteindre l'attitude catégoriale (le monde symbolique et intersubjectif). Il y a à la lettre deux ordres de conscience : une conscience fautive, tributaire des dialectiques vitales et sociales, dont « l'enfant, le fou et le primitif » peuvent nous donner le paradigme. Et une conscience raisonnable, c'est à dire adulte, authentique et libre, bref normale. Il y a du Spinoza chez ce Merleau-Ponty là : La liberté, c'est la connaissance de ce qui nous détermine. Elle n'est donc jamais réalisée, elle est toujours en cours de réalisation. La liberté c'est la libération, le mouvement vers, la visée de, tout comme la subjectivité c'est l'effort de subjectivation.

Difficile pourtant de croire à la « réalité » de cette opposition des deux formes de conscience ; elle est purement formelle et a le mérite de nous indiquer qu'elles sont toujours étroitement imbriquées. La fautive conscience est celle qui, justement, se pense unifiée. La conscience adulte, au contraire, a pris la mesure de sa fragilité et sait qu'en elle sommeillent « l'animal, l'enfant, le fou et le primitif » que nous sommes également, et toujours. Ce que Merleau-Ponty a retenu de Freud c'est que la normalité est précaire, rien n'est jamais acquis et nul n'est à l'abri jamais de ce que la psychanalyse appelle un déclenchement comme le montre, par exemple, le cas du président Schreber. Ce qui est commun à Merleau-Ponty et Lacan c'est l'idée que le développement humain est affaire

---

<sup>1</sup> « Dans le complexe c'est la conscience toute entière qui fléchit, vers « une manière primitive d'organiser la conduite » ; la conscience ne cède pas à un déterminisme, elle donne obscurément son consentement à une structure de l'existence dans laquelle elle s'engage, comme on réactualise la connaissance d'une langue apprise, au moment seulement où l'on se met à parler. » Etienne Bimbenet, *op. cit.*, p. 51

de réorganisation et qu'il y a pour le sujet une temporalité qui n'est ni linéaire, ni irréversible. Ceci s'origine chez Freud, et l'on peut interroger la légitimité de la critique de la causalité qu'en fait Merleau-Ponty : en effet, ce n'est pas le traumatisme qui est cause du déclenchement psychotique, c'est au contraire le déclenchement de la folie qui va donner, par effet de miroir, à un événement, et *après coup* (*Nachträglich*), sa valeur traumatique. Lacan parlera de rétroaction signifiante. Nous sommes, dans tous ces cas de figure, très loin de la psychologie génétique de Jean Piaget.

Cette interprétation du freudisme est ce qui sert Merleau-Ponty pour affiner son propos sur le rapport de la conscience et de la nature : c'est, ne l'oublions pas, la visée de l'ouvrage. L'étude du complexe est ce qui permet de dépasser un simple rapport d'opposition entre ces termes. Nature et conscience ne sont pas des substances séparées, elles sont, certes distinctes, mais liées structurellement, c'est-à-dire que la structure (la forme) pénètre et irradie chacun de ces champs, les faisant déborder et empiéter l'un sur l'autre.<sup>1</sup> Nous sommes en présence d'un étagement de structures où la conscience se constitue par intégration successive de rapports dialectiques, point besoin d'un inconscient dans cette opération pour comprendre les « ratages » de ce procès. C'est dire que l'esprit n'est pas une valeur ajoutée au corps ou à la nature, il n'est pas non plus indépendant ; il est présentification à la conscience de sa propre évolution sous une forme sublimée.<sup>2</sup> Il est un sommet qui garde la mémoire des vallées qui le constituent.<sup>3</sup> L'ordre humain est un ordre hiérarchisé qui ordonne la nature extérieure et qui intègre en lui-même la nature qui l'entoure. Ainsi l'homme est bien inscrit dans le milieu naturel, mais cette inscription il la déchiffre et c'est cette possibilité de déchiffrement qui lui permet d'échapper dans le même temps à cette nature. L'ordre humain, c'est la capacité par la médiation symbolique (attitude catégoriale) de se détacher de la nature

---

<sup>1</sup> La critique de l'inconscient freudien se précise et va gagner en pertinence. C'est l'aspect substantiel de cet inconscient qui finit par le faire se confondre avec une conscience bis qu'il commence à attaquer. Lacan fera de même, la grande avancée de la pensée lacanienne c'est la désubstantialisation de l'inconscient et du psychisme par voie de conséquence

<sup>2</sup> Etienne Bimbenet, dans son commentaire, résume parfaitement le procès : « L'ensemble de la vie humaine peut alors se concevoir comme un étagement de structures de comportements dont chacune intègre les structures qui lui sont subordonnées, et supprime leur autonomie dans une totalité nouvelle et plus complexe : le comportement symbolique intègre les ordres inférieurs, à commencer par l'ordre psychologique, comme dialectique du sujet humain et de ses milieux propres, qui intégrait déjà l'ordre vital, comme dialectique du vivant et de son milieu biologique, qui intégrait déjà la matérialité physique du corps. » *op. cit.*, , p. 54

<sup>3</sup> « Parce qu'il est une forme ou une structure le comportement symbolique n'est pas une signification autonome et éternelle, mais une totalité fonctionnelle étroitement dépendante de l'arrangement spontané de ses différentes parties. » *Id.*, p. 55

(le réel). Il y a, par le langage, position de surplomb de l'esprit sur la nature, mais cette position est extrêmement fragile. Si l'homme marche sur les plus hautes crêtes des montagnes, le moindre faux pas le fait immédiatement chuter dans les plus sombres des ravins. Comme l'indique encore Etienne Bimbenet : ce qui est conquis par la structure du comportement ce n'est pas une subjectivité transcendante c'est une *attitude* transcendante « vouée à tous les aléas d'une véritable histoire dont la psychopathologie, tenant la chronique de nos régressions et de nos accomplissements, dresse l'étonnant tableau. <sup>1</sup>»

Si l'on peut suspecter, parfois, à la lecture de ce texte, des intentions téléologiques ou anthropiques, elles sont tout à fait contrebalancées par l'idée que les structurations supérieures sont constamment sous la menace du surgissement de ces temps arrêtés que sont les complexes. « L'esprit n'est pas une différence spécifique qui viendrait s'ajouter à l'être vital ou psychique pour en faire un homme. L'homme n'est pas un animal raisonnable<sup>2</sup> ». L'homme est un organisme remanié par une dialectique spirituelle mais cette dialectique ne peut pas se concevoir en dehors des situations où elle s'incarne. L'homme n'est pas corps et esprit, il est entièrement corps et entièrement esprit. Nous avons vu que l'attitude catégoriale propre à l'homme, cette capacité de faire varier les perspectives, repose sur un monde commun et partagé. Monde constitué d'objets d'usage, où règne le symbole et donc lieu de l'intersubjectivité. L'esprit ne fonctionne jamais seul, il n'est jamais seul. Le champ perspectif devient ainsi la possibilité de saisie de l'intersubjectivité. C'est à cette question délicate de la perception d'autrui que sont consacrées les dernières pages de l'ouvrage. L'idée forte de Merleau-Ponty est qu'il y a identité de structure entre la connaissance que j'ai de moi-même et celle que j'ai d'autrui. Plus exactement, parce que la conscience est par définition *méconnaissance* d'elle-même, elle le sera de la même manière vis-à-vis de la conscience d'autrui. Pour la phénoménologie toute conscience est conscience positionnelle d'objet et non positionnelle d'elle-même, Il est donc « naturel à la conscience de se méconnaître, justement parce qu'elle est conscience des choses. <sup>3</sup>» La connaissance d'autrui par analogie est ainsi compromise, elle suppose en effet que j'ai une perception adéquate de moi-même, ce qui est, nous venons de le voir, loin d'être, le cas. Une rencontre authentique est pourtant parfois possible : je peux rejoindre autrui dans *une*

---

<sup>1</sup> *id.*, p. 57

<sup>2</sup> Maurice Merleau-Ponty, *op. cit.*, p.196

<sup>3</sup> *Id.*, p. 236

*certaine manière d'exister*, autrement dit par un positionnement subjectif partagé, où nous constituons alors une seule forme dans un lien tellement fort que l'identification sera totale.

« C'est par ce consentement rare et difficile que je peux véritablement le rejoindre, comme je ne peux saisir mes mouvements naturels et me connaître sincèrement que par la décision d'être à moi-même. <sup>1</sup>»

L'existence, c'est la co-existence. Il y a la même distance, qui va de la fusion à l'altérité radicale, entre moi et moi-même, qu'entre moi et autrui. C'est la première grosse conséquence de cette hétérogénéité subjective qui me constitue et que Merleau-Ponty a mise en évidence. Jamais je ne serai sujet transcendantal, appelé à la contemplation des vérités éternelles, je suis, au contraire, constamment ramené à la contingence de mes perspectives vécues et à la question de leur partage avec d'autres.

---

<sup>1</sup> *Id.*, p. 239. C'est, notons le, la voie originale de traitement de la *Daseinsanalyse* et de la psychopathologie phénoménologique. Elle diffère essentiellement de la psychanalyse par l'engagement du praticien dans le partage (portage) du symptôme. Merleau-Ponty connaissait très bien ce courant thérapeutique (Lacan aussi)

## Chapitre 4

---

### Lectures croisées

Les *Complexes Familiaux* et la *Structure du Comportement* sont deux ouvrages qui rendent compte du processus « d'homínisation », pour reprendre un néologisme de Lacan<sup>1</sup>. C'est l'étude du développement de l'enfant qui sera cet élément commun aux deux textes, indispensable à la compréhension du passage de la nature au social, via l'intégration du symbolique, ou, ce qui revient au même, par le symbolique. Le sujet accède au domaine social par l'accession au monde symbolique et c'est, en retour, cette médiation symbolique qui est créatrice du lien social. Le mouvement est dialectique et le fond de ces deux études est, nous l'avons vu, clairement hégélien : il décrit le lent travail du négatif, du « creux » dans l'être chez l'animal supérieur, au vide du désir, constitutif de la conscience humaine. En termes de stades de développement, les pensées de Lacan et de Merleau-Ponty s'inscrivent dans une conception discontinuiste. Pour eux, le devenir en général, et la construction de l'humain en particulier, est marqué par le passage de changements *quantitatifs* en changements *qualitatifs* : lorsqu'une progression quantitative atteint un seuil limite, elle implique ou génère une réorganisation qualitative.

C'est ce qui fait que l'unité, l'unification plutôt, produite par cette construction subjective n'est pas incompatible avec une pensée du multiple, de la division ou de la contradiction. Cette unité ne peut être que visée et c'est la poursuite de cette unité toujours impossible à réaliser qui va construire une « personnalité ». C'est à la démonstration de cette réalité psychique multiforme que se sont employés, chacun avec ses moyens et ses méthodes, Lacan et Merleau-Ponty. On ne peut pas isoler des particularités dans un comportement car chacune et chacun ne prend sa signification qu'en rapport avec un ensemble plus vaste qui fait lui même partie d'un autre ensemble. C'est cette conception qui fait lien à l'époque entre Politzer, Wallon, Lacan et Merleau-Ponty, contre Piaget.<sup>2</sup>

---

<sup>1</sup> A moins qu'il ne soit emprunté à Lévi-Strauss.

<sup>2</sup> « Ce n'est pas la somme des stades particuliers ni la somme des stades intellectuels et des stades affectifs qui peuvent donner les stades de la personnalité. Au contraire, chaque trait du comportement ne reçoit sa signification que dans un ensemble plus vaste auquel il fait partie : de même cet ensemble ne

L'ordre humain, c'est celui de la structure de structure, nous a appris Merleau-Ponty. Pas d'explication comportementale possible donc en dehors d'un contexte donné. Le comportement est une forme, c'est-à-dire un ensemble significatif, il ne peut être simple action mécanique soumise à la force d'une volonté. Le complexe, lui, est tout simplement un comportement particulier. Lacan va étudier les complexes et en retirer trois modalités cruciales pour le développement de l'individu (sevrage, intrusion, Oedipe). Merleau-Ponty, lui, va généraliser la dialectique des complexes et en dégagera trois ordres, trois niveaux de comportement (physique, vital, spirituel). Dans les deux cas, nous comprenons comment nous passons d'une conscience *dans* la nature à une conscience *de* la nature, d'une conscience *naturée* à une conscience *naturante* (créatrice d'objets) par le saut qualitatif du signal au symbole. Il y a, et nous l'avons vu, le terme est commun aux deux auteurs, *connaturalité* de l'organisme et de l'environnement, c'est-à-dire intégration de la nature à l'homme et de l'homme à la nature qui renvoie dos à dos l'idéalisme transcendantal et le réalisme empirique. Conception qui met à mal le couple *sujet* (réduit à la conscience réflexive et pure intériorité) – *objet* (altérité radicale et entière extériorité) et qui ouvre sur un univers foisonnant et ambigu fait d'entrelacements entre l'intérieur et l'extérieur, la conscience et la nature, le sujet et autrui, qui prendront comme nom chiasme, chair ou déhiscence chez Merleau-Ponty, suture, refente ou schéma L chez Lacan.

Ce que les deux ont mis en évidence, c'est l'importance de la prématuration propre à l'espèce qui va nécessiter de mettre des mots pour étayer les défaillances de l'instinct. Nous passons d'un code à un autre, d'une transmission génétique par les structures de l'ADN et de l'ARN (bien nommé messagé) à une nouvelle langue qui nous entraînera cette fois au coeur de l'ambiguïté du sens. Progressivement notre destin deviendra question. Il y a entre nos deux auteurs une proximité évidente qui n'est pas simple coïncidence, chacun connaissant les travaux de l'autre. C'est évident pour Merleau-Ponty puisqu'il commente dans ses cours Jacques Lacan, ce ne l'est pas moins pour Lacan, comme en atteste la conférence prononcée en 1946 : *Propos sur la causalité psychique*.

---

reçoit sa signification que d'un autre ensemble qui l'englobe, et ainsi de suite jusqu'à cet ensemble des ensembles qu'est la personnalité. » Tran-Thong, *Stades et concept de stade de développement de l'enfant dans la psychologie contemporaine*, Paris, Vrin 1972, p. 201..



## A. Le commentaire de Merleau-Ponty des complexes familiaux

Dans ses cours sur la psychologie et la pédagogie de l'enfant, qu'il donna à la Sorbonne entre 1949 et 1952<sup>1</sup>, Merleau-Ponty va évoquer très vite le psychologue Paul Guillaume, l'un des tout premiers à s'être intéressé au phénomène du miroir dans un ouvrage de 1925 : *L'imitation chez l'enfant*. Attention, le titre est trompeur et il ne faudrait pas comprendre l'imitation comme la seule capacité de reproduire, celle justement que Lacan a distinguée de l'identification. Pour lui, imiter n'est pas simplement faire comme autrui, c'est arriver au même résultat. Ce qui le permet, c'est le constat fait par l'enfant que autrui utilise les mêmes moyens que lui pour atteindre les mêmes buts. Il y a ainsi liaison et solidarité entre autrui, l'enfant et le monde extérieur. Autrui c'est d'abord un comportement, et c'est ce comportement (ces comportements), ce positionnement global dans le monde, que l'enfant va imiter. Ce n'est pas autrui que l'enfant imite, ce sont les actes d'autrui.

« L'enfant saisit d'emblée le corps d'autrui comme porteur de conduites structurées et il éprouve son propre corps comme un pouvoir *permanent* et *global* de réaliser des gestes doués d'un certain sens. <sup>2</sup> »

Il y a simultanément perception d'un comportement et perception du corps propre par un schéma corporel global, c'est-à-dire, en fait, par identification du moi et d'autrui, l'un ne pouvant pas aller sans l'autre. Pour Guillaume également, qui fut l'un des introducteurs en France de la psychologie de la forme, l'identification est primordiale dans le processus de constitution de la personnalité et ce n'est que progressivement que autrui et le moi vont se distinguer grâce à ce processus d'imitation. C'est ce qui fait dire à Merleau-Ponty que : « Autrui est pour l'enfant l'essentiel, le miroir de lui-même auquel son moi est accroché. <sup>3</sup> » Nous sommes très vite, dans ces cours, en terrain connu : Lacan est mentionné dès la page cinquante à propos de la

---

<sup>1</sup> Maurice Merleau-Ponty, *Psychologie et pédagogie de l'enfant*, Lagrasse, Verdier, 2001

<sup>2</sup> *Id.*, p. 34

<sup>3</sup> *Id.*, p. 35

prématuration qui caractériserait le développement psychologique de l'enfant<sup>1</sup>. Mais surtout dès la page cinquante-huit, le décor est planté :

« Ainsi moi et autrui nous ne sommes pas deux substances distinctes l'une de l'autre. Autrui est ce qui me délivre de ma propre *ambivalence* : nous sommes lui et moi deux variables d'un même système. Par un mécanisme de projection je lui attribue des qualités qui en réalité sont miennes et inversement par introjection je considère comme m'étant propres des qualités qui sont les siennes. »

Dans ces entretiens radiophoniques de 1948 avec Georges Charbonnier, Merleau-Ponty, évoquant son itinéraire intellectuel, dira que bien plus que l'inconscient, ce sont les notions de projection et introjection qu'il a trouvées remarquables chez Freud. Ce n'est pas étonnant, nous retrouvons bien avec ces notions une illustration formidable de la dialectique du même et de l'autre qui le préoccupe tant. La deuxième mention de Lacan est page quatre-vingt quinze. Il y est crédité d'une conception « élargie » de la psychanalyse, que l'on trouve exprimée dans *les Complexes familiaux*. Il est accompagné dans cette démarche d'ouverture par le Politzer des *Critiques des fondements de la psychologie*, ce qui semble aller de soi, mais également par deux penseurs familiers de la phénoménologie : Bachelard et Sartre. La psychanalyse au sens strict<sup>2</sup> correspond aux premiers ouvrages de Freud, et réduit toute conduite à la composante sexuelle. Cette première conception repose sur trois temps, voire trois postulats :

- La conduite de l'adulte repose sur sa préhistoire enfantine.
- Cette préhistoire reste à l'état inconscient
- Cet inconscient est de nature sexuelle.

qui seront remaniés donc par une psychanalyse élargie, déjà, notons le bien, en germe chez le Freud de la seconde topique, dont les caractéristiques sont :

---

<sup>1</sup> Idée reprise un peu plus loin d'une fort belle manière : « Ce dénuement provisoire de l'enfant humain est lié à sa puissance ultérieure : c'est parce qu'il sera un homme qu'il a si peu d'instincts et qu'il est beaucoup plus démuné que le petit d'un animal. » *Id.* p. 92

<sup>2</sup> Merleau-Ponty utilise l'adjectif strict pour l'opposer à large et non étroit comme on aurait pu s'y attendre. Courtoisie significative de l'estime qu'il a pour la découverte freudienne.

- Le complexe remplace la préhistoire. (Il n'y a pas une simple histoire infantile insue du sujet qui resterait inerte à l'age adulte mais elle est constamment réactivée et recréée par des attitudes, des situations, actuelles).
- L'ambivalence se substitue à l'inconscient
- La sexualité doit se comprendre dans un sens global et ne pas être confondue avec le génital.

Pour le premier point, nous retrouvons bien le Lacan des *Complexes familiaux* ; concernant le deuxième point, le Politzer des *Critiques des fondements de la psychologie* ; et enfin, en trois : Freud lui-même. Le philosophe Merleau-Ponty a parfaitement perçu l'importance de la seconde topique freudienne, celle où la triade : *moi, ça, surmoi*, vient relayer la plus ancienne : *inconscient, préconscient, conscient*. Encore un point commun avec Lacan, qui les verra s'opposer d'une même voix à la version américaine de la psychanalyse, laquelle, restant accrochée à la première version freudienne et méconnaissant l'importance de la pulsion de mort, verra dans le processus analytique une thérapie adaptative par le renforcement du moi, confondu la plupart du temps avec la conscience. Pas question pour ces thérapeutes d'assumer une quelconque division subjective, il faudra au contraire se doter, grâce à la psychanalyse, d'un *ego* sûr de lui et conquérant. Concernant la sexualité, il n'est pas question pour Merleau-Ponty, contrairement à bon nombre de philosophes (Alain en tête), de critiquer Freud au nom de principes moraux, il s'agit plutôt et d'abord de bien s'entendre sur les termes, de savoir de quoi l'on parle :

« Cette ambiguïté dans les termes est à l'origine du reproche de « pansexualisme » fait à Freud. En réalité, il ne s'agit pas d'explication pansexuelle, mais d'une généralisation de la notion de corporalité, de conscience du corps. Par la suite, Freud emploie le terme de « sexuel agressif », indiquant par là que la sexualité est liée à un rapport général du sujet avec autrui. Durant cette période, il développe également les notions de projection, d'identification et de fixation : ce sont essentiellement des phénomènes d'aliénation à autrui, ayant un sens méta-génital. <sup>1</sup>»

La troisième mention concernant Lacan, page 96, va découler logiquement de ce qui précède ; Merleau-Ponty cite pour la première fois le stade du miroir en y repérant deux éléments essentiels : d'abord c'est un renouvellement de la théorie du narcissisme,

---

<sup>1</sup> *Id.*, p. 96

d'une manière plus « concrète » nous dit-il en écho à l'œuvre de Politzer ; ensuite, et c'est effectivement fondamental, il montre un clivage qui passe à l'intérieur même du sujet.

« Toutes les notions psychanalytiques vont être reprises et approfondies. Ainsi Lacan reprend d'une manière beaucoup plus concrète la notion du narcissisme infantin (le « stade du miroir »). La contemplation de son image a pour l'enfant quelque chose de fascinant. Il éprouve le contraste entre la vision de son corps tel qu'on le voit du dehors, tel que le voit autrui, et l'image qu'il en a lui-même (le contraste moi en tant qu'objet et moi en tant que conscience vécue). »<sup>1</sup>

La référence précédente à Sartre dans le renouvellement de la psychanalyse s'éclaire à la lecture de ce passage ; l'objectivation par la chute sous le regard de l'autre, sous la figure du même extériorisé, est en effet présente dans l'expérience du miroir. Ce que Merleau-Ponty retient en outre de sa lecture des *Complexes familiaux*, c'est la possibilité de s'extraire de la si contraignante relation duelle et de son corollaire, le strict couple sujet-objet. Ici, dans le miroir, le clivage n'est pas d'abord entre le sujet et autrui mais à l'intérieur même du sujet. Cette division, cette béance dans le sujet est la voie qui nous fait sortir d'une pensée moniste et des impasses du solipsisme. En montrant que l'Un n'est pas premier, nous comprenons mieux que l'autre puisse être multiple :

« L'attachement à l'être aimé signifie toujours beaucoup plus qu'un simple attachement à une personne :  
il englobe toute la sphère d'intérêt de l'être aimé, sa famille, ses amis, tout ce en quoi il s'investit [...] toute relation humaine est rayonnante, elle « déborde » sur l'entourage Il n'y a pas de relations à deux ... »<sup>2</sup>

Lacan dira lui, un peu plus tard, d'une manière plus provocatrice et qui ne manquera pas d'être largement commentée, qu'il n'y a pas de rapport sexuel. Pas seulement parce que *La femme n'existe pas*, mais bien parce qu'il y a toujours plus que deux dans un couple. L'autre est non seulement présent (et encore), il est surtout perçu, imaginé, rêvé, pensé, connu, attendu, subi etc.... sans parler des absents, qui même s'ils ont toujours tort, n'en constituent pas moins une composante essentielle d'un couple puisque choisir c'est renoncer. Nous verrons, quoi qu'il en soit, dans le texte de 1949, la nécessité d'un tiers pour que s'effectue la « phase du miroir ». Le temps d'une petite

---

<sup>1</sup> *Id.* p. 96

<sup>2</sup> *Id.*, p. 97

allusion au complexe de sevrage<sup>1</sup> pour expliquer que la grossesse en est la compensation, et au déclin de l'imaginaire paternelle<sup>2</sup>, et, Merleau-Ponty, dans son cours, va commenter à partir des *Complexes familiaux* ce qu'il appelle « les vues du Docteur Lacan ». Il commence par expliquer les notions de complexe et d'imaginaire :

- Le complexe n'est ni une altération ni un défaut, c'est la « clé de toute formation normale » puisque comme conduite stéréotypée, il est l'élément le plus stable de la conduite. C'est uniquement si cette unité de la conduite résulte d'une expérience traumatisante, qui va se répéter que le complexe devient pathogène (la situation traumatisante n'est pas liquidée). Le complexe s'oppose à l'instinct (mais pas au biologique) et ouvre sur un progrès d'intégration sociale ou referme sur la névrose. C'est la capacité d'ouverture sur le monde (ici le social) proposée par la famille qui décidera de l'une ou l'autre de ces issues.
- L'imaginaire est, nous dit Merleau-Ponty, un « foyer implicite de la conduite ». C'est en ce sens que Lacan dépasserait ses prédécesseurs en renonçant à la dimension inconsciente de l'imaginaire.

« Lacan tend à remplacer la notion d' « inconscient » par celle d' « imaginaire ». L'*imago*, par exemple, au lieu d'être « inconsciente », ensevelie en profondeur, doit être considérée comme une formation « imaginaire », c'est-à-dire projetée devant la conscience. Il remplace en somme la conception rétrospective par une *conception prospective*.<sup>3</sup> »

Il y a chez Merleau-Ponty, un léger forçage théorique, ou du moins la volonté d'importer la pensée de Lacan dans des eaux plus familières, et ce à deux niveaux. : le premier c'est le maintien de la distinction entre le normal et le pathologique. L'homme sain existe, il est celui qui a su dépasser ou liquider ses complexes. Il restera d'ailleurs fidèle à cette idée de la possibilité d'être « sain », allant jusqu'à réserver le terme d'inconscient à la seule expression des symptômes névrotiques ou psychotiques. Le deuxième c'est tirer l'imaginaire lacanien du côté de l'intentionnalité husserlienne, pour ne pas dire de la transcendance de l'ego sartrienne, où la conscience est conçue comme pure extériorité, pro-jet, éclatement. L'imaginaire lacanien n'est pas l'imagination sartrienne, il ne se substitue pas à l'inconscient et n'a de sens, nous le découvrirons

---

<sup>1</sup> cf. p. 102

<sup>2</sup> cf. p. 107

<sup>3</sup> *Ibid.*, p. 109

bientôt, que dans son articulation avec le réel et le symbolique. Il n'empêche que Merleau-Ponty a une lecture particulièrement fine des *Complexes familiaux* et en tire des conclusions qui échappent encore à Lacan lui-même. En particulier qu'un inconscient immanent au psychisme n'a pas grand sens. A l'époque Merleau-Ponty est sans doute le seul à avoir vu que les travaux de Lacan l'amèneraient inexorablement à expulser l'inconscient des « profondeurs » où Freud l'avait installé. Lacan ne rejettera jamais l'inconscient, il se contentera effectivement de le pro-jeter, mais, contre Merleau-Ponty, en abandonnant ses dimensions imaginaires. A l'époque Merleau-Ponty n'a donc pas vraiment tort de penser que la « dimension imaginaire » de l'inconscient mène à la suppression de l'inconscient. Lacan, plus tard, dans le Séminaire XI comptera l'inconscient parmi les quatre concepts fondamentaux de la psychanalyse certes, mais ce sera un inconscient bien éloigné de celui de Freud qui l'embarrasse encore. Il n'aura plus rien à voir avec « la profondeur » ou le « dedans » puisqu'il sera plutôt confondu avec l'Autre, avec l'altérité radicale, et que c'est donc « au-dehors » de soi qu'il faudra aller le chercher. Cela, Merleau-Ponty l'avait déjà aperçu même s'il ne pouvait évidemment pas préjuger des développements ultérieurs. Le fameux retour à Freud de Lacan, nous le savons, ne prendra sa pleine signification qu'après le tournant linguistique et la période structuraliste. Ce sera effectivement un retour, c'est-à-dire que le point de départ s'en trouvera radicalement modifié par le chemin parcouru ou le voyage effectué. Retour à l'inconscient sans doute, mais sûrement pas à celui, substantiel et naturaliste de Freud. La remarque de Merleau-Ponty est riche de l'atmosphère du moment, cette période est marquée par un fascinant et foisonnant moment d'intense activité théorique où les œuvres en gestation de toute une génération de penseurs commencent à prendre corps<sup>1</sup>. Les réflexions se croisent, les références sont communes, les lignes de rencontres, de fractures et de clivage ne cessent de bouger dans ce paysage intellectuel incroyable, toujours mouvant, en débat permanent.

Ce qui est plus original et qui rapproche nos deux auteurs, c'est, nous l'avons dit, la prise en compte de la pulsion de mort dans la description du développement psychique. D'où l'importance de la deuxième topique dans l'œuvre de Freud, ils sont peu nombreux à l'avoir vue si vite. La révolution freudienne, au fond, ce n'est pas l'inconscient, c'est la pulsion de mort. Lacan et Merleau-Ponty, en plein hégélianisme,

---

<sup>1</sup> Rappelons simplement que *La transcendance de l'ego et l'Imagination* sont des textes du jeune Sartre qui datent de 36, que les *Complexes familiaux* répondent à une commande de Henry Wallon, psychologue, fin lecteur marxiste de Freud, mais lecteur critique de Freud. Ce n'est pas faire injure à Lacan que de supposer une part de stratégie et de diplomatie dans cet écrit.

ne pouvaient que s'emparer, chacun de son point de vue, de cette nouvelle version du lent travail du négatif. C'est bien d'ailleurs ce que Merleau-Ponty, reprenant quasi terme à terme les propos de Lacan déjà cités, retient d'essentiel dans la description du complexe de sevrage : son rapport à la mort :

« Ce complexe contient des constantes dommageables, pouvant arrêter le développement de l'individu au lieu de le favoriser : après le sevrage, se manifeste souvent ce que Freud a appelé « instincts de mort » (sic) -et qu'il faut entendre plutôt dans le sens d'absence d'instincts, d'insuffisance vitale. Beaucoup de troubles, anorexie mentale, névroses gastriques etc., rappellent le refus de la nourriture, le manque de volonté de vivre d'après le sevrage. <sup>1</sup>»

Un long développement ensuite dans les cours, et pour cause, sera consacré au complexe d'intrusion. Merleau-Ponty va revenir sur l'identification avec autrui, qu'il est, pour lui, essentiel de distinguer du désir. Dans l'identification, explique-t-il, il y a simultanément capacité d'éprouver tout ce qu'éprouve l'autre et opposition à l'autre. C'est ce qui explique le couple sado-masochisme : « il n'y a pas de différence fondamentale entre ces deux attitudes, elles sont liées l'une à l'autre », et l'individu peut passer très vite de l'hostilité à la soumission. Il note que le masochisme, par sa liaison à la mort, reprend et accentue le complexe du sevrage et dit ensuite que c'est par le miroir, comme phénomène spécifiquement humain, que va pouvoir s'établir une systématisation de la relation à autrui. Il insiste sur son aspect jubilatoire<sup>2</sup> pour décrire logiquement qu'il consiste dans le passage de la préhension d'un corps morcelé au corps propre, « intégration visuelle du corps propre par la conscience proprioceptive ». La traduction de travaux de Lacan en ses propres termes est ici manifeste et aisée, preuve s'il en était de la proximité des auteurs.

Il n'oublie pas, également, de montrer les aspects plus dangereux du miroir en signalant comment Lacan reprend et donne toute sa profondeur au mythe de Narcisse en y incluant, outre ce que Freud avait déjà thématiqué :

- La tendance de mort, d'anéantissement de soi.
- La prédilection pour soi en tant que spectacle
- La composante de solitude qu'implique le narcissisme.

---

<sup>1</sup> *Id.*, p. 111

<sup>2</sup> Ceci est très important puisque l'aspect jubilatoire du stade du miroir n'apparaît que dans le texte de 49

Ce que Merleau-Ponty lit chez Lacan, dans *Les complexes familiaux* mais également dans *Les Propos sur la causalité psychique*<sup>1</sup>, et qui semble l'agréer, ce qui lui semble supérieur à la conception freudienne, c'est le dépassement du primat de la sexualité, le fameux passage de la psychanalyse au sens strict à la psychanalyse au sens large. Rappelons cependant, nous l'avons vu et Merleau-Ponty le premier, que celui qui a dépassé Freud est Freud lui-même. La sexualité n'est pas à confondre avec la génitalité et la construction freudienne ne cessera de privilégier la première au détriment de la seconde. Le passage de la théorie du trauma (la croyance en un traumatisme sexuel incestueux réel) à celle du fantasme (la construction hallucinatoire, la mise en forme d'un « désir de séduction ») dans la genèse de l'hystérie en est peut-être l'exemple le plus remarquable. Il est clair, toutefois, que la question du désir et de son objet, telle que Lacan la formalisera plus tard, rencontrera mieux les orientations merleau-pontiennes, où la sexualité participe d'un comportement, d'un positionnement ou d'une situation globale, plutôt qu'elle ne les suscite, comme c'est le cas chez Freud.

Merleau-Ponty va mettre également en évidence dans son cours, et c'est effectivement caractéristique de la pensée de Lacan, l'ambivalence de l'Œdipe et le choix à la fois impossible et nécessaire<sup>2</sup>. D'un côté, la régression possible au complexe de sevrage « entraînant la régression et le réveil des « instincts de mort » c'est-à-dire un manque de désir de vivre.<sup>3</sup> » ; de l'autre, l'identification parentale, avec, comme enjeu, la réalisation de « l'objectivation du monde pour l'enfant, en ce qu'il l'aide à concevoir un monde extérieur, distinct de lui-même.<sup>4</sup> »

Nous retrouvons bien les deux fonctions de l'Œdipe mises en évidence par Lacan à cette époque : la répression (surmoi) et la sublimation (idéal du moi). C'est par ce concept de la sublimation que les positions freudiennes, lacaniennes et merleau-pontiennes sont les plus conciliables : par l'affirmation, au fond, que la sexualité *est* sublimation. Pour le dire autrement : que le passage de la nature à la culture s'accompagne du passage de la

---

<sup>1</sup> *In Ecrits, op. cit.*, p.151 à 193. Cet article est une conférence prononcée par Lacan en 1946 aux journées psychiatriques de Bonneval. Il y critique très vertement l'organo-dynamisme d'Henry Ey, lui reprochant, malgré un habillage énergétique, une conception causaliste directement héritée de la physique cartésienne. L'on y retrouve des exemples cliniques comme celui « du » malade de Gelb et Goldstein, déjà exploité par Merleau-Ponty dans la *structure du comportement* et la *phénoménologie de la perception* et l'on peut y lire par exemple qu'« il n'y a aucune antinomie entre les objets que je perçois et mon corps, dont la perception est justement constituée par un accord avec eux des plus naturels. » Merleau-Ponty est même cité, nous y reviendrons.

<sup>2</sup> Lacan reprendra dans son enseignement le thème des alternatives tronquées et leur dimension aliénante en les nommant *vel*, ex : la bourse ou la vie, la liberté ou la mort.

<sup>3</sup> *Id.*, p. 115 même si on ne peut pas assimiler chez Freud la pulsion de mort au simple manque de désir pour la vie, c'est même ce qui fait tout l'intérêt de sa théorisation

<sup>4</sup> *Id.*, p. 116



reproduction (de l'espèce) à la sexualité (de l'individu), de l'instinct (maternel) à l'amour (des parents), de la pulsion au désir (dans le sens le plus spinoziste d'une tendance qui prend conscience d'elle-même). La sexualité n'a effectivement aucun sens pour l'enfant mais il est bien un être sexué. Le terme sublimation, issu du romantisme allemand, est là encore bien proche, bien cousin, de notre hégélien *Aufhebung*, de cette capacité qu'a l'homme de transformer du négatif en être.

L'enfant « désire » effectivement la mère, mais il n'y a, *stricto sensu*, ni enfant ni mère pour cet enfant et donc pas de jugement moral possible. C'est ce passage de l'indistinct au distinct, du fusionnel au singulier, qui est en jeu dans le processus culturel et qui va s'inscrire dans la constellation familiale, par cet épineux chemin qui mène du sevrage à l'adolescence. L'Œdipe participe de cette sublimation, il n'en est ni la cause ni la conséquence. Il est, tout comme le sevrage et le miroir, remaniement c'est-à-dire processus dialectique, structuration. C'est d'ailleurs, à partir du congrès de Marienbad en 1953, uniquement en terme de structure que Lacan évoquera désormais le complexe d'Œdipe, sous la forme d'une triangulation. Le père, en particulier, se dépersonnalisera, pour devenir une fonction (le nom du père), tout à fait tenable par une femme ou par un mort.

## **B. Propos sur la causalité psychique**

Ce texte étonnant de Lacan que sont les *Propos sur la causalité psychique* est une conférence prononcée aux journées psychiatriques de Bonneval le 28 septembre 1946. Il clôt dans les *Écrits* la partie 2, inaugurée par *Au-delà du Principe de réalité* et dont le stade du miroir constitue l'armature, et annonce la partie 3, celle du *Temps logique et l'assertion de certitude anticipée*. Ce texte est clairement et ouvertement phénoménologique, phénoménologie inspirée directement par la lecture récente, par Lacan, de la *Phénoménologie de la perception*. Nous savons que ce n'est pas, cependant, cette lecture qui a fait connaître Merleau-Ponty à Lacan, c'est, nous le pensons, l'inverse : la fréquentation de l'homme Merleau-Ponty et la connaissance de sa pensée (y compris des textes plus anciens) qui ont fait de Lacan un des premiers lecteurs de la *Phénoménologie de la perception*. Ces *Propos* sont une clé pour la compréhension de ce qui nous préoccupe puisque nous avons vu qu'en retour ils ont eu une grande importance pour Merleau-Ponty dans ses cours à la Sorbonne sur le développement de

l'enfant et ont sans doute prolongé les critiques qu'il pouvait adresser au concept d'inconscient chez Freud. C'est, en effet, ce qui peut paraître paradoxal quand on connaît l'acharnement futur que Lacan mettra à défendre l'inconscient comme concept essentiel de la psychanalyse, sous le parrainage de Lacan lui-même que Merleau-Ponty critique Freud. Et c'est, réciproquement, sous l'influence de la gestaltthéorie, apprise entre autres de Merleau-Ponty, que Lacan va commencer à renouveler la psychanalyse en désubstantialisant l'inconscient, en le débarrassant progressivement de ses traces organiques, au profit de l'imaginaire dans un premier temps, et plus sûrement du symbolique dans un second. Il n'est pas étonnant que ce soit la question de la causalité qui soit traitée ici ; nous avons vu, en effet, que complexes et comportements étaient précisément des concepts qui permettaient, à l'un et à l'autre, de penser la construction subjective, en privilégiant le sens et l'interaction avec le milieu sur une linéarité organique, psychogénétique ou une mécanique des passions.

Ce texte, *Propos sur la causalité psychique*, est une critique d'une conception organiciste de la folie : l'organo-dynamisme de Henry Ey. Né en 1900 (décédé en 1977) ce psychiatre, compagnon de jeunesse de Lacan, qui a bénéficié d'une double formation : philosophique et médicale, refuse toute conception exclusive de la maladie mentale, organique ou psychologique, qui sont les deux modèles dominants de l'époque. Dans la conception purement organogénique, puisque l'étiologie est somatique, les symptômes de la maladie mentale n'ont pas de sens, ils ne sont que le produit d'une lésion cérébrale, la maladie n'est que la juxtaposition d'un certain nombre de symptômes. Cette conception creuse, notons-le, un fossé infranchissable entre le normal et le pathologique. Au contraire, dans la conception psychodynamique, liée à l'introduction des idées freudiennes en France, les symptômes résultent de conflits liés à l'histoire familiale du sujet. La maladie mentale devient une production symbolique et les symptômes ont par définition toujours un sens. Cette conception marque, elle, la disparition entre le normal et le pathologique. C'est ce dualisme que Henry Ey veut dépasser. Indiquons simplement quatre points essentiels de sa doctrine :

- 1) L'organisme et le psychisme sont interdépendants dans un édifice hiérarchisé qui résulte de la double maturation simultanée du système nerveux et de la conscience de la personne.
- 2) La maladie mentale est l'effet d'une destruction ou d'une anomalie de développement de cet édifice.

- 3) Le processus organique est l'agent de cet accident évolutif
- 4) La maladie mentale représente un essai d'organisation positive du sujet pour se défendre contre cet accident.

La maladie mentale est conçue comme une forme de régression ou d'arrêt du développement de la vie psychique mais toujours déterminée par un trouble de son substrat organique. Ainsi, même si toute maladie mentale est en dernier ressort fondée sur un processus organique, l'interdépendance entre le psychique et l'organique va entraîner la libération de conflits inconscients et permettre des traitements d'ordre psychothérapeutique. La notion de causalité psychique est utilisée par Henry Ey comme équivalente à celle de psychogenèse, mais subordonnée à l'organogenèse. Dans sa critique, Lacan va avancer, lui, l'idée d'une « matière psychique » et il va en chercher le substrat du côté des pouvoirs de l'image. Matière visuelle donc et consécutivement primat du regard dans la constitution du psychisme comme le démontre le stade du miroir. Ce texte sur la causalité psychique marque bien le culmen de la période phénoménologique de Lacan avant qu'il ne trouve dans la doctrine du signifiant, et de son fonctionnement d'ordre logique matière à délaissier progressivement la question du sens au profit de celle de la structure. Mais, en 1946, la folie est sans conteste, pour Lacan, prise dans le registre du sens<sup>1</sup>. Elle n'est pas séparable du langage puisque le mot n'est pas un simple signe mais un nœud de signification. C'est dans ce labyrinthe que peut se perdre la raison. A ce premier nœud s'en ajoute un autre, imaginaire celui-là et cependant essentiel que Lacan désigne sous le terme de « narcissisme<sup>2</sup> ». C'est dans le narcissisme que se repère le rapport de l'image à la pulsion de mort (encore appelée instinct à l'époque) et au masochisme primordial *via* ce qu'il appelle la « tendance suicide ». Ainsi, au départ du développement psychique sont liés un sacrifice primitif, essentiellement suicidaire, et le moi primordial. Ce moi primordial, structure imaginaire doublée d'une valeur libidinale, consécutif de l'apparition de l'imago chez l'être humain, est, nous le savons, conçu comme un « système central d'identifications idéales<sup>3</sup> ». L'imago est, nous l'avons vu, cette « forme définissable dans l'imaginaire qui a pour fonction de réaliser l'identification résolutive d'une phase psychique<sup>4</sup> ». Nous sommes donc toujours dans la ligne installée par la thèse de 1932 et prolongée par

---

<sup>1</sup> Lacan, *Propos sur la Causalité Psychique*, in *Ecrits*, Paris, Le seuil 1966, p.166

<sup>2</sup> *Id.*, p.186

<sup>3</sup> *Id.*, p.174

<sup>4</sup> *Id.*, p.188

les *Complexes familiaux*. L'identification, voilà ce qu'est finalement pour Lacan, la causalité psychique elle-même. Parce que c'est d'abord dans l'autre que le sujet s'identifie et que rien ne sépare le moi de ses formes idéales, c'est à une aliénation du sujet à ses identifications que la formation du moi donne naissance. C'est dans cet entre-deux d'aliénation et de sacrifice primitif que gîte la structure même de la folie. Folie définie dans ce texte comme limite de sa liberté pour l'être de l'homme.

La critique que Lacan adresse en premier lieu à Henry Ey porte sur le phénomène de l'hallucination. S'il lui a toujours reconnu le mérite d'avoir souligné la parenté entre le phénomène d'hallucination et la croyance, il lui reproche de ne pas en avoir tiré toutes les conséquences et de ne pas avoir su se détacher d'une hypothèse neurologique en considérant en dernier ressort la croyance délirante comme un phénomène de déficit, la figeant ainsi en un simple objet au lieu de la saisir comme un vécu qu'une analyse phénoménologique peut ressaisir et situer dans un univers de sens pré-réflexif. Et c'est bien à Merleau-Ponty qu'il a recours pour étayer son argumentation :

« L'œuvre de Merleau-Ponty démontre pourtant de façon décisive que toute saine phénoménologie, de la perception par exemple, commande qu'on considère l'expérience vécue avant toute objectivation et même avant toute analyse réflexive qui entremêle l'objectivation à l'expérience. »<sup>1</sup>

Merleau-Ponty est simplement cité une seule fois dans cet article. Une lecture attentive, pourtant, semble bien montrer que toute la critique faite à Henry Ey est directement influencée par lui, tout particulièrement il est vrai, mais pas seulement, par la *Phénoménologie de la perception*. C'est ce que montre habilement Marie-Andrée Charbonneau, philosophe québécoise, dans un chapitre de son ouvrage *Science et métaphore* intitulé : *Phénoménologie et Gestalt chez Merleau-Ponty*<sup>2</sup>. Elle remarque en effet, comme tout lecteur de la phénoménologie de la perception, que « la critique lacanienne de l'organicisme reprend les mêmes termes et souvent les mêmes exemples

---

<sup>1</sup> *Id.*, p. 179

<sup>2</sup> Marie-Andrée Charbonneau, *Science et métaphore*, Presse de l'université Laval, St Nicolas, Quebec 1997, p. 217 à 222

que ceux de Merleau-Ponty.<sup>1</sup> ». Elle met en parallèle, par exemple, ce reproche adressé par Lacan à Henry Ey de faire reposer la genèse du trouble mental

« ...sur une interaction moléculaire dans le mode de l'étendue « parties extra partes » où se construit la physique classique, je veux dire dans ce mode, qui permet d'exprimer cette interaction sous la forme d'un rapport de fonction à variable, lequel constitue son déterminisme. »

Tel qu'on peut le lire dans les *Ecrits* à la page 179, avec cela de la plume de Merleau-Ponty :

« La définition de l'objet c'est, avons-nous vu, qu'il existe *partes extra partes*, et que par conséquent il n'admet entre lui-même et les autres objets que des relations extérieures et mécaniques, soit au sens étroit d'un mouvement reçu et transmis, soit au sens large d'un rapport de fonction à variable.<sup>2</sup> »

Ou encore :

« En psychologie, ce n'est pas seulement l'empirisme qu'il faut récuser. C'est la méthode inductive et la pensée causale en général. L'objet de la psychologie est d'une telle nature qu'il ne saurait être déterminé par des relations de fonction à variable.<sup>3</sup> »

Lacan utilise également le « malade célèbre » de Gelb et Goldstein dont, dit-il, l'étude a été reprise par Bébary et par Hocheimer, omettant au passage soigneusement Merleau-Ponty qui lui a pourtant consacré de longs développements dès *la Nature de la perception* en 1934<sup>4</sup>. Ce malade, rappelons-le, souffrait d'une lésion localisée à la zone de projection visuelle, lésion qui avait causé des symptômes contaminant toute la sphère du symbolisme. Pour Lacan ce cas révèle :

« une structure constitutive de la connaissance humaine, à savoir ce support que le symbolisme de la pensée trouve dans la perception visuelle, et que j'appellerai avec Husserl un rapport de *Fundierung*, de fondation.<sup>5</sup> »

---

<sup>1</sup> M-A Charbonneau, *op. cit.* p. 218

<sup>2</sup> Maurice Merleau-Ponty, *Phénoménologie de la perception*, Paris, Tel Gallimard, 1992, p. 87. 1<sup>ère</sup> édition Gallimard 1945

<sup>3</sup> *Id.*, p.134

<sup>4</sup> Cf. Maurice Merleau-Ponty, *le primat de la perception*, Lagrasse Verdier, 1998, p. 20

<sup>5</sup> *Ecrits* p. 162

Pour Merleau-Ponty :

« Les contenus visuels sont repris, utilisés, sublimés au niveau de la pensée par une puissance symbolique qui les dépasse, mais c'est sur la base de la vision que cette puissance peut se constituer. Le rapport de la matière et de la forme est celui que la phénoménologie appelle un rapport de *Fundierung* : la fonction symbolique repose sur la vision comme sur un sol [...] <sup>1</sup> »

C'est, nous sommes d'accord, ce primat de la vision qui est le cœur du stade du miroir. La perception visuelle, dit Lacan, est la fonction prévalente dans la reconnaissance de la forme humaine, c'est par elle que va se constituer ce *nœud imaginaire* que Freud avait déjà pointé avec la notion difficile de narcissisme. Pas étonnant donc que Lacan ait lu avec un intérêt particulier la phénoménologie de la perception, pas étonnant non plus que Merleau-Ponty se réfère régulièrement au miroir du docteur Lacan, chacun trouvant chez l'autre confirmation et dynamisation de ses propres hypothèses. C'est toujours à propos du miroir que Lacan va évoquer le livre de Lhermitte : *L'image de notre corps*, en insistant bien sur le fait qu'il est postérieur à ses propres travaux <sup>2</sup>. Notons bien que, dans les *Ecrits*, Lacan parle de « corps propre ». Ce qui est surprenant c'est que Lhermitte est également une des références utilisées par Merleau-Ponty dans la *Phénoménologie de la perception* à propos de la fameuse illusion des amputés <sup>3</sup>, ou encore à propos de l'hallucination et du trouble causé par le phénomène du double <sup>4</sup> et que c'est cet ordre qui est quasi repris par Lacan lorsqu'il évoque à propos de l'image du corps propre dans le psychisme les phénomènes subjectifs qui s'y rattachent :

« [...] depuis l'illusion des amputés en passant par les hallucinations du double, son apparition onirique et les objectivations délirantes qui s'y rattachent. <sup>5</sup> ».

Pas sûr que Lhermitte soit pour Lacan un auteur de première main... C'est ensuite, logiquement, au tour de la notion d'*imago* d'apparaître dans les *Ecrits*, notion

---

<sup>1</sup> *Phénoménologie de la perception*, p.147

<sup>2</sup> « L'idée a fait son chemin. Elle a rencontré celle d'autres chercheurs, parmi lesquels je citerai Lhermitte dont le livre paru en 1939 rassemblait les trouvailles d'une attention dès longtemps retenue par la singularité et l'autonomie de l'*image du corps propre* dans le psychisme. » *Ecrits* p. 185

<sup>3</sup> *Phénoménologie de la perception*, p. 90-91-96

<sup>4</sup> *Id.*, p. 174-175

<sup>5</sup> *Ecrits* p. 184

dont nous avons vu l'importance dans les *Complexes Familiaux*. Lacan fait de l'*imago* l'objet propre de la psychologie et insiste donc, *via* l'identification, sur la dimension imaginaire, nécessaire et constitutive, du psychisme. Il compte alors sur la gestaltthéorie pour en poursuivre l'éclaircissement et indique clairement que l'*imago* constitue la liaison entre la réalité extérieure et l'organisme, entre l'*Innenwelt* et l'*Umwelt*, entre le psychique et le somatique. Ce lien est fragile et c'est de sa qualité que va dépendre ou non le déclenchement de la folie, sur fond d'une appréhension antéprédicative du monde qui se présente pour Lacan, nous le savons depuis sa thèse de 32, sur un mode qu'il qualifie de connaissance paranoïaque. Il n'y a donc pas, pour Lacan, de phénomène de folie consécutif à une fragilité ou à une défaillance de l'organisme puisqu'il est « la virtualité permanente d'une faille ouverte dans son essence <sup>1</sup> ». Cette *faille ouverte*, par où le dérèglement, l'illusion ou le délire pénètre, Marie-Andrée Charbonneau n'aura pas de peine à la mettre malicieusement en rapport avec la *blessure béante* dont parle Merleau-Ponty, page 395, de la *Phénoménologie de la perception*<sup>2</sup> :

« En tant qu'il a des champs sensoriels et un corps, le normal porte, lui aussi, cette blessure béante par où peut s'introduire l'illusion, sa représentation du monde est vulnérable. »

Nous ne sommes pas encore chez Lacan, avec ce texte, dans ce retour à Freud qui fera une partie de sa gloire. La ligne qui lui permet de contester l'organodynamisme est clairement phénoménologique et c'est très exactement la *phénoménologie de la perception* de Maurice Merleau-Ponty qui en constitue indéniablement le socle. Lacan est même extrêmement critique à cette époque avec certains aspects du freudisme : il reconnaît au dispositif de la cure analytique, à l'expérience donc, le fait de prouver que « la folie est vécue toute dans le registre du sens<sup>3</sup> » mais il est sceptique visiblement sur un certain nombre de concepts freudiens, particulièrement sur le plus célèbre : l'inconscient. Il est nécessaire de nous arrêter sur deux phrases particulièrement fortes. La première, page 182, qui répond positivement à la question de savoir si c'est l'*imago* qui effectue la jonction entre le psychique et le physiologique.

---

<sup>1</sup> *Ecrits* p. 176, cité par M-A Charbonneau, *op. cit.*, p. 221

<sup>2</sup> M-A Charbonneau, *op. cit.*, p. 221

<sup>3</sup> *Ecrits* p. 166, cité par M-A Charbonneau, *op. cit.*, p. 222

« Nulle expérience plus que la psychanalyse n'aura contribué à le manifester et cette nécessité de répétition qu'elle montre comme l'effet du complexe, - *bien que la doctrine l'exprime dans la notion, inerte et impensable de l'inconscient* – parle assez clairement. »

Cette promotion de la sphère imaginaire, dans la suite et la fidélité, notons-le, de la thèse (où Lacan n'était pas encore en analyse) et des *Complexes Familiaux*, culmine page suivante lorsque Lacan rend compte des « résonances physiologiques » que produit cette « expérience affective » qu'est l'Œdipe :

« J'avais relevé ce trait significatif dans ma thèse, quand je m'efforçais de rendre compte de la structure des « phénomènes élémentaires » de la psychose paranoïaque.

Qu'il me suffise de dire que la considération de ceux-ci m'amenaient à compléter le catalogue des structures : symbolisme, condensation, et autres que Freud a explicitées comme celles, dirai-je du *mode imaginaire* ; car j'espère qu'on renoncera bientôt à user du mot inconscient pour désigner ce qui se manifeste dans la conscience.<sup>1</sup> »

La compréhension est ambiguë : soit le concept d'inconscient est obsolète et le « mode imaginaire » doit le supplanter en renouvelant les définitions classiques de la conscience, soit on attribue à l'inconscient des effets qui ne sont pas de son fait mais ce qui ne le supprime pas pour autant. Le contexte, il nous semble, ne permet pas de répondre. Pourtant, Marie Andrée Charbonneau penche radicalement pour la première solution. Merleau-Ponty également, comme le montrent, nous l'avons déjà vu avec ce qu'il appelle la psychanalyse au sens large, ses cours à la Sorbonne sur la Psychologie et la pédagogie de l'enfant. Cours commencés en 1949 et donc, juste retour des choses, sous l'influence directe de la lecture et de la compréhension de ces *propos sur la causalité psychique*<sup>2</sup>. Inconscient ou pas, difficile de trancher. Il est clair en tous cas que

---

<sup>1</sup> *Ecrits* p. 183

<sup>2</sup> Rappelons simplement quelques extraits :

« Les vues du docteur Lacan sont intéressantes en tant que révision et élargissement des conceptions psychanalytiques. Il propose d'abord : une nouvelle conception du complexe, il faut entendre la notion de « complexe » non pas au sens de la formation malade, mais en tant que clef de toute formation normale (il n'existe pas d'hommes sans complexes) [...] Le complexe se traduit par la présence d'une « imago ». L'*imago* au sens freudien signifie non pas représentation sensible ou actuelle mais un foyer implicite de la conduite. [...] Lacan tend à remplacer la notion d' « inconscient » par celle d' « imaginaire ». L'*imago*, par exemple, au lieu d'être « inconsciente », ensevelie en profondeur, doit être considérée comme une formation « imaginaire », c'est-à-dire projetée devant la conscience. Il remplace en somme la conception rétrospective par une *conception prospective*. » (Sorbonne p.109). Ce pro-jet de la conscience si phénoménologique est ce que Merleau-Ponty retrouve dans la psychanalyse sous les termes de projection et d'introjection. Par exemple page 324 : « En psychanalyse, nous retrouvons une notion analogue [que l'aptitude à trouver chez autrui ce qui appartient à soi] : par la *projection*, nous pensons autrui, grâce à nos expériences personnelles (*transitivisme*) ; de même, par l'*introjection*, nous projetons en nous ce qui vient



même pour Lacan quand il fera son grand retour, ce sera sous la forme d'une altérité radicale, ce grand Autre qui marque la fin de la croyance en un inconscient immanent à la psyché tel que Freud nous le décrit. S'il est clair qu'en 46 Lacan connaissait la *Structure du comportement* et la *Phénoménologie de la perception*, il ne l'est pas moins que, concernant le miroir, Merleau-Ponty fut le seul, dans ses cours, à avoir relevé l'importance de la jubilation pour l'enfant. Rappelons que ce trait n'est pas décrit dans les *Complexes familiaux*, est simplement mentionné dans les *Propos sur la causalité psychique*<sup>1</sup> et reconnu comme essentiel seulement en 1949. Il y a entre la thèse de Lacan de 1932, et 1949, un véritable chassé croisé entre les deux auteurs puisque la *Nature de la perception* où Merleau-Ponty traite magnifiquement de la psychologie de la forme, date de 1934 ou encore que sa conférence sur *Le primat de la perception et ses conséquences philosophiques* à la société française de philosophie date de 1946. Lire les textes ne laisse aucun doute sur la connaissance que chacun avait des travaux de l'autre. Il semble que l'on peut même soutenir :

- Que c'est la lecture de *la Structure du comportement* qui lance Lacan sur le chemin du symbolique.
- Qu'entre *la Structure du comportement* et *la Phénoménologie de la perception*, la vision organo-dynamique et intégrative, très présente dans *la Structure du comportement*, perd de l'intensité et disparaît quasiment en 45.

---

du dehors. » Page 113 Merleau-Ponty cite explicitement les propos sur la causalité psychique et dit que dans ce texte « Lacan reprend le problème du miroir : l'image spéculaire permet à l'enfant de se confirmer sa position dans le monde, sa « passion d'être un homme » ; elle le limite et supprime en lui l'élément de dépassement de sa condition humaine. » Puis, pour montrer « l'importance de la perception de l'image du corps même chez les animaux », Merleau-Ponty reprend les expériences de Harriison sur la pigeonne et de Chauvin sur le Criquet Page 229 : « L'émotion est une manière d'être. A partir de cette conception nous pouvons comprendre l'imaginaire comme ayant sa source dans l'émotion et les phénomènes du rêve et de l'hallucination prennent une clarté nouvelle. » Merleau-Ponty était en train de développer son propos à partir des conduites émotionnelles qu'il comparait aux attitudes magiques particulièrement efficaces dans les rapports avec autrui et, disait-il : « c'est le propre d'un visage humain, *d'agir à distance* sur l'autre. Autrui peut agir sur moi sans déployer des moyens réels, les rapports humains sont essentiellement magiques parce qu'ils sont des rapports de signifiant à signifiant et qu'ici la parole fait destin. » (228) Quel lecteur de Lacan ne lui attribuerait-il pas cette phrase immédiatement à la veille du Discours de Rome ? Page 318 et suivantes Merleau-Ponty commente l'article de 49 (qui venait donc de sortir) en insistant sur la jubilation que Wallon n'avait pas aperçue, signe d'une identification au sens plein. « C'est toute une dimension d'expérience que l'enfant découvre avec l'image spéculaire. Il peut se contempler, s'observer soi-même. L'enfant se construit un moi visible : un surmoi, qui ne cesse d'être confondu avec ses désirs. L'enfant est tiré de sa réalité immédiate ; son intention est captée par ce moi dont il trouve le premier symbole dans l'image spéculaire : fonction déréalisante du miroir. »

<sup>1</sup> *Ecrits* p. 185

## C. Forme et structure

Dans le cadre de son enseignement au département du champ freudien à Paris VIII Jacques Alain Miller a fait un commentaire des *Complexes familiaux*, les 7 et 14 mars 1984. Le texte de ce cours a été établi par Catherine Bonningue et publié, avec l'autorisation de l'auteur, par le bulletin de l'Association de la Cause Freudienne de Normandie, *Letterina archives numéro 6*. C'est pour lui le premier grand écrit de repérage de Lacan dans la psychanalyse, précurseur de son enseignement, même si la lecture, de fait, ne peut être que rétrospective. Ce qui frappe tout d'abord Jacques Alain Miller c'est que « ce qui est le plus absent de ce texte, c'est le concept d'inconscient lui-même » et plus précisément le symbolique.<sup>1</sup>

La clé de la théorie du développement n'est plus dans *Les Complexes familiaux* la notion de stade mais celle de complexe, qui en rupture radicale d'avec l'instinct, marque définitivement l'arrachement de l'homme à l'état de nature. Ce concept de complexe, c'est pour Jacques Alain Miller en quelque sorte une pré-structure : il remarque que Lacan a, dans les *Complexes familiaux*, raté la notion de structure tout en tentant en fait de la définir. Le complexe est une forme (Gestalt) et une activité (un comportement). Les complexes sont des formes de l'objectivation, mais qui sont tout autant des formes de subjectivation en tant que l'objet n'est donné que sous le signe de la perte ; l'objet dans les complexes c'est l'objet perdu. Lacan, pour Jacques Alain Miller, définit le complexe :

« Comme une forme qui s'impose dans le développement, fixant une réalité datée, donc représentant, sous une forme fixée, une certaine réalité du développement – cela, du point de vue de la genèse – et d'autre part comme une activité, c'est-à-dire comme incitant à des répétitions de comportements, d'émotions vécues, lorsqu'un certain nombre d'expériences se présentent.<sup>2</sup> »

Il est frappant de constater combien ce commentaire sur la « forme » du complexe pourrait convenir aussi bien pour la définition de la « structure » du

---

<sup>1</sup> « Ce qui fait défaut c'est le concept de symbolique, mais il fait défaut de la bonne façon, c'est-à-dire que l'on saisit qu'il est appelé de toutes les manières possibles. Que d'emblée on ne trouve pas chez l'homme le besoin et l'instinct naturels, mais que dans une dimension autre qui est de culture, ils sont remaniés, cette idée-là est essentielle. Ce n'est évidemment pas encore formulé à partir de l'Autre majuscule, il n'est pas encore dit que tout le message de cette communication soi-disant mentale se formule au lieu de l'Autre, mais il est déjà articulé, d'une façon parfaitement claire, une domination du facteur culturel . » Jacques Alain Miller, *Critique des Complexes familiaux de Jacques Lacan*, in *Letterina*, bulletin de l'association de la Cause Freudienne Normandie, p. 8

<sup>2</sup> *Ibid.*, p. 9

comportement. La double possibilité de traduction de *Gestalt* prend ici toute sa dimension et tout son intérêt. *Les complexes Familiaux* et la *Structure du comportement* ont été grandement influencés par les avancées de la *Gestaltthéorie*. Ce qu'il est amusant de constater, c'est qu'après l'introduction dans chacune des œuvres des apports de la linguistique saussurienne, c'est le tenant du mot *structure* qui restera plutôt fidèle à la ligne de la psychologie de la forme, alors que l'utilisateur du mot *forme* prendra lui une orientation résolument structuraliste.

Egalement, Miller souligne que Lacan s'oppose fermement à toute conception instinctuelle du développement :

« S'il y a donc un point qui est massif dans ce texte, qui est là aussi tout à fait décisif, après cette division du sujet, c'est la dénonciation de la conception instinctuelle s'agissant de l'homme, l'instinct comme tel, rigide, invariable, à quoi on s'oppose, précisément par l'enquête culturelle la plus élémentaire, les variations infinies de l'existence humaine et de ses modes d'organisation<sup>1</sup> .»

Là encore, ne nous trompons pas, ce n'est pas *la Structure du comportement* que commente Jacques Alain Miller mais bien *les Complexes familiaux*. Si Lacan a manqué la structure c'est parce qu'il lui manque encore l'apport de la linguistique de Ferdinand de Saussure, mais il est néanmoins tout proche d'une théorie du signifiant avec le concept de l'imago comme indistinction de l'image et de l'objet. Au fond, dit Jacques Alain Miller, l'imago c'est ce qui permet de nommer de façon indifférenciée l'objet et le signifiant. Et si Lacan rate le signifiant masqué par l'imago, il ratera de même le signifié, masqué, lui, par le vécu, « l'intention mentale du sujet ».

« Comme Lacan ne parle pas là, sinon de temps en temps, furtivement, de sens et de signification, il a recours à ce terme, qui, pour nous, est déficient, d'intention mentale du sujet, qui se porte sur le sevrage, et donc, il peut, par intention mentale, l'accepter ou le refuser, et ce trait marquera la suite de son développement. Donc, d'une certaine façon, il ne l'accepte ni ne le refuse pas complètement, aucun des deux versants n'est prédominant. *Une intention mentale*, dit-il, *en deçà du choix, parce que le moi n'est pas constitué*. Cela date dans son expression, et même dans son mental, mais on s'y retrouverait mieux s'il y avait cette intention de signification, que d'ailleurs vous retrouvez dans la représentation même du graphe de Lacan, comme étant à l'origine du vecteur du signifié. C'est déjà cette intention mentale devenue, si je

---

<sup>1</sup> *Ibid.*, p. 12

puis dire, intention de signification. Ce qui fait que, pour nous, la signification cela nous parle plus que le mental. Il n'empêche que le mental, en définitive se réduit à ça.<sup>1</sup> »

La lecture à rebours de Jacques Alain Miller est intéressante mais quelque peu idéologiquement orientée. Ce qu'il souligne, et que visiblement il regrette, c'est que Lacan à cette époque est (encore) phénoménologue<sup>2</sup>. Nous ne pensons pas, contrairement à lui, que c'était « faute de mieux ». Si la linguistique structurale sera l'occasion d'un remaniement global de sa pensée, on ne peut pas dire pour autant que ce moment, qu'on pourrait qualifier d'hégéliano-phénoménologique, *manquait* de concepts ou de consistance. Nous sommes sensible à la difficulté de la traduction du terme *Gestalt* car il indique l'oscillation permanente entre le sens (forme) et la structure. Cette oscillation va scander, va rythmer les pensées de Lacan et de Merleau-Ponty. Il serait simple et peut-être rassurant de penser que l'un fut structuraliste et méprisa le sens et l'autre phénoménologue en négligeant la structure. Il n'en fut heureusement rien, c'est pourquoi leurs parcours sont exemplaires.

Retenons surtout, pour l'instant, qu'à l'époque *des complexes familiaux* et de *La structure du comportement* le sens privilégié par les deux auteurs est la vision. C'est par elle que peut se constituer cette fameuse *Gestalt*, cette vue préobjective du monde qui constitue l'être-au-monde puisqu'elle lui permet de réaliser la jonction du psychique et du physiologique, transformant ainsi la nature en un univers de sens. Cette jonction, n'étant pas, contre Henry Ey, une résolution de l'un dans l'autre.

---

<sup>1</sup> *Ibid.*, p. 16

<sup>2</sup> Au passage, et dans la même veine finalement, il reconnaît l'importance dans les *Complexes familiaux* de ce moment où Lacan note que dès les premiers jours (avant même la coordination du regard), l'enfant est sensible au visage de l'autre, de la mère. Force est de constater que l'ouverture au monde est première comme l'enseigne Husserl, ce qui condamne de facto l'idée du narcissisme primaire freudien où l'enfant ne serait occupé que de son corps. Ce monde pré-réflexif est déjà un monde de sens, voire de valeur. Il n'hésite pas à écrire : « Ce qu'il a fallu, après tout, tellement de temps pour réacquérir – il semble qu'on le fasse fugitivement aujourd'hui – pour s'apercevoir de l'ouverture primaire de l'enfant, et bien vous en avez là, comme en passant, déjà la notation. Le visage humain a déjà pour l'enfant nouveau-né sa valeur. Par là, déjà, le parti de Lacan est pris, qu'il n'y a pas de narcissisme primaire, et que le seul narcissisme concevable est le narcissisme secondaire, à savoir celui qui suppose le moi et sa relation à l'image. » Difficile de savoir à qui pense Jacques Alain Miller, peut-être Lévinas, peut-être Françoise Dolto, peu importe. Ce qui peut sembler abusif, ou tout le moins réducteur, c'est d'attribuer implicitement la paternité de ce *Mitsein* fondamental du nourrisson au seul docteur Lacan. Nous pouvons pour le moins supposer légitimement que sa fréquentation de la phénoménologie en général, et de celle de Merleau-Ponty en particulier, n'y est pas étrangère. De la même manière, Jacques Alain Miller, va s'étonner avec admiration, de la connaissance qu'a déjà en trente huit, Lacan, de l'œuvre de Mélanie Klein et du parti qu'il sait en tirer. Nous savons que Merleau-Ponty n'était pas en reste. Peu importe qui était le premier ou même s'il y avait un premier, les signes de compagnonnage sont là encore probants.

## **Deuxième partie**

### **Le mirage spéculaire**

# Chapitre 1

---

## Le drame du miroir

### A. Les antécédents

Lacan n'est pas l'inventeur du stade du miroir ; déjà en 1876 *la Revue philosophique* publiait des observations d'Hippolyte Taine sur les réactions de son fils devant un miroir, mais ce texte n'a jamais été republié. Il est plus courant de dire que Lacan a emprunté ce thème et une grande partie de ses concepts au psychologue Henri Wallon. C'est en effet en 1931 que Wallon publie un article intitulé : *Comment se développe chez l'enfant la notion de corps propre*. En 1973 René Zazzo fera remarquer qu'on y trouve une grande partie des thèses lacaniennes (surtout celles des complexes familiaux) : le rôle du proprioceptif, l'anticipation fonctionnelle et le passage de l'image au symbole. Cet article de Wallon était également bien connu de Merleau-Ponty

Emile Jalley, agrégé de philosophie et psychologue, auteur d'une thèse sur Wallon et la psychanalyse, va décortiquer, dans un ouvrage passionnant qui nous a beaucoup appris<sup>1</sup>, la triangulation conceptuelle entre Freud, Wallon et Lacan. «Lacan doit tout autant à Wallon sur le plan de la psychologie qu'à Hegel sur le plan de la philosophie<sup>2</sup>» commence-t-il par dire. Ce n'est pas très étonnant : Henri Wallon est d'une génération intermédiaire entre Freud et Lacan puisqu'il est né en 1879. Psychologue, il s'est énormément intéressé aux questions d'éducation<sup>3</sup> (il fonda même le groupe français d'éducation nouvelle) et donc au développement de l'enfant. Homme politique, il rejoindra le parti communiste en 1942 et sera élu député en 1945. La pensée de ce psychologue marxiste s'origine aussi dans la philosophie romantique allemande : ce que Lacan et Wallon vont avoir en commun, c'est d'abord une lecture hégélienne de

---

<sup>1</sup> Emile Jalley, *L'enfant au miroir*, Paris, E.P.E.L., 1998

<sup>2</sup> Emile Jalley, *L'enfant au Miroir*, *op.cit.*, 1998, p.7

<sup>3</sup> C'est lui qui en 1945 présida la commission de réforme de l'enseignement connue sous le nom de projet Langevin-Wallon.

Freud<sup>1</sup>. C'est armé d'une pensée toute dialectique qu'en psychologue de l'enfant (de l'enfance ?) Wallon va penser les stades de développement. Pour lui, c'est de manière discontinue, par remaniement global, que s'effectuent les passages d'un stade à un autre, l'un n'étant pas simple amplification ou résolution de l'autre. Ces remaniements impliquent des conflits, des choix et de nouveaux types d'activités ou de comportements. Cette conception d'un développement discontinu de la personnalité nous est désormais familière, et c'est, autre point commun, au niveau de la personnalité, de l'individu saisi globalement que Wallon veut penser les étapes du développement<sup>2</sup>. Egalement, et ce n'est pas pour rien dans le rapprochement possible avec Lacan, Wallon insistera sur les liens entre des facteurs biologiques et des facteurs sociaux, c'est-à-dire comment le non achèvement du système nerveux central à la naissance (la fameuse prématuration<sup>3</sup>) va conditionner le rapport dialectique à son environnement du jeune enfant, ce qui lui permettra, *via* le modèle familial, de se socialiser.

Lacan connaissait personnellement Wallon depuis 1930, ils s'étaient rencontrés à cette époque à l'Abbaye de Pontigny, près de Vézelay où se tenaient régulièrement des séminaires. Wallon en anima un sur « l'enfant, le fou et le primitif » ! Parmi les auditeurs, Lacan, bien sûr mais également le docteur Lagache. Pour Emile Jalley, Lacan avait dès les années 30 saisi « l'intérêt pour la pensée psychanalytique de s'approprier ce qu'il y avait de meilleur dans la psychopathologie de l'enfant<sup>4</sup> ». Disons au moins qu'il était occupé à sa thèse sur la paranoïa et préoccupé justement des rapports entre le paranoïaque, son enfance et la mentalité pré-logique. La rencontre avec Wallon était inévitable ; n'oublions pas que ce célèbre psychologue était normalien (il avait préparé l'agrégation de philosophie), docteur en médecine et neurologue, un interlocuteur à la hauteur des prétentions du jeune Lacan qu'il pouvait rencontrer dans les sociétés de psychiatrie qu'ils fréquentaient tous les deux. C'est dans *Les origines du caractère chez l'enfant*, publié en 1934, que Wallon parle du miroir ; il va citer dans cet ouvrage les

---

<sup>1</sup> On comprend aisément l'intérêt que pourra présenter ce même Wallon pour Maurice Merleau-Ponty.

<sup>2</sup> Alors que Piaget ne s'intéressera qu'au développement cognitif, faisant ainsi du développement intellectuel la matrice de tous les autres. Les différences entre Wallon et Piaget sont largement commentées par Merleau-Ponty dans ses cours à la Sorbonne, il ne fait pas mystère de ses choix en faveur de Wallon.

<sup>3</sup> Prématuration dont l'importance est tout à fait reconnue par Merleau-Ponty, rappelons-le. Il va même jusqu'à suggérer dans : *Les relations avec autrui chez l'enfant*, (in *Parcours I*, p. 205) qu'elle rejoint la définition psychanalytique de l'enfance : « La prématuration, l'anticipation par l'enfant de formes de vie adultes est presque, pour les psychanalystes, la définition de l'enfance. C'est une avance prise par le sujet sur ses moyens du moment. » Définition lacanienne donc qui dépasse la prématuration comme la simple cause de la détresse infantile pour une pensée de « l'assomption »

<sup>4</sup> Emile Jalley, *op. cit.*, p. 22

travaux de Charlotte Bühler sur la parade et le despotisme, et ceux d'Elsa Köhler sur le *transitivisme* (le terme semble avoir été forgé par Wallon lui-même). Fidèle à ce qui deviendra une habitude, Lacan ne mentionnera pas l'ouvrage de Wallon dans la bibliographie des *Complexes Familiaux*, ce qui ne l'empêchera pas de s'approprier les concepts dont il a besoin. Peu importe, nous sommes là à la croisée des chemins de la psychopathologie, de la psychiatrie et de la psychanalyse, ce qui ne pouvait qu'attirer l'attention du philosophe Merleau-Ponty, enquêtant sur les mêmes objets au nom du phénoménologique retour à la chose même qui le pousse à chercher une autre voie concernant la constitution du sujet que l'alternative classique tronquée entre réalisme et idéalisme. Il sera ainsi « naturellement » amené à commenter, avec talent aux yeux d'Emile Jalley, en les comparant, les conceptions de Lacan et Wallon.

« En ce qui concerne enfin les très intéressants commentaires du philosophe Merleau-Ponty sur le sujet de l'image spéculaire chez Wallon et Lacan, à part une brève et accidentelle mention de quelques lignes, personne n'en a jamais reparlé en France, alors qu'ils sont mentionnés et étudiés avec le soin qu'ils méritent dans d'autres pays, par exemple le Japon.<sup>1</sup> »

Wallon sera en quelque sorte le trait d'union entre Lacan et Lagache. Lagache, né en 1903, normalien, agrégé de philosophie, médecin psychiatre puis psychanalyste (analysé par Loewenstein tout comme Lacan) rêvera d'unir la psychologie expérimentale et la psychologie clinique par l'intermédiaire de la psychanalyse. Pour rendre compte de la complexité des influences, rajoutons qu'il succéda à Guillaume à la chaire de psychologie de la Sorbonne en 1947, que ses travaux sont d'abord d'orientation clairement phénoménologique et influencés par Jaspers et qu'il va fonder avec Lacan en 1953 la Société Française de Psychanalyse. Mais surtout, c'est lui-même qui demandera à Merleau-Ponty, en 1949, de prendre la chaire de psychologie et de pédagogie de l'enfant. Il est évident, quand on connaît le souci de Lagache de réunifier psychologie clinique et psychanalyse, que les connaissances que Merleau-Ponty avait de la phénoménologie et de la psychologie de la forme, bien sûr, mais également de la psychanalyse en général et des théories lacaniennes en particulier furent prépondérantes dans ce choix. Mais l'année même de la fondation de la S.F.P., lors du *discours de Rome*, Lacan commencera à prendre ses distances avec Lagache, et, en 1960, avec

---

<sup>1</sup> *Id.*, p. 10. C'est au livre de Mikkel Borch-Jakobsen, *Lacan, le maître absolu*, Paris, Flammarion 1990, qu'il est fait allusion. Rappelons que Merleau-Ponty crédite Lacan de « l'assomption jubilatoire » qui avait échappé à Wallon.



*Remarque sur le rapport de Daniel Lagache* : « psychanalyse et structure de la personnalité » la rupture est consommée. Lacan renoncera désormais, le tournant linguistique ayant été effectué, à toute « compromission » avec la psychologie, au nom de l'autonomie du signifiant et de la définition d'un inconscient réactualisé par la structure du langage<sup>1</sup>.

## **B. Le texte du miroir**

- En 1936, le 16 juin, Lacan fait une première conférence devant la Société Psychanalytique de Paris sur le stade du miroir. Françoise Dolto, présente, pourra y prendre un certain nombre de notes.
- Le 3 août, à 15h40, c'est la fameuse intervention au congrès de Marienbad, le XIVème congrès psychanalytique international. L'on sait que Lacan fut interrompu sèchement par le président Ernest Jones qui lui coupa le micro au bout des dix minutes imparties. Vexé, Lacan ne remit jamais le texte de sa communication pour sa parution dans les actes. Tout ceci est rapporté par Lacan lui-même dans les *Propos sur la causalité psychique* et *De nos antécédents*.<sup>2</sup>
- En 37, Lacan intervient lors d'une conférence de Marie Bonaparte pour définir le stade du miroir.
- En 38 les *Complexes familiaux*.
- En 46, aux journées psychiatriques de Bonneval, ce sont les *Propos sur la causalité psychique*, qui ne seront publiés qu'en 1950.
- En 49, enfin, au congrès de l'I.P.A. à Zurich, Lacan fait sa communication dont le titre intégral est : *Le stade du miroir comme formateur de la fonction du je telle qu'elle nous est révélée dans l'expérience psychanalytique*.
- Il ne reniera jamais ce texte et l'évoquera, dans *les remarques sur le rapport de Lagache* certes, mais aussi en 1966 dans *De nos antécédents*, et la même année dans *D'un syllabaire après coup*, et encore longuement en 68 dans son séminaire sur *l'acte psychanalytique*.

---

<sup>1</sup> C'est dans cette période, en 56 très exactement que Georges Canguilhem prononcera devant la société française de philosophie sa célèbre conférence : *Qu'est-ce que la psychologie ?* Elle impressionnera beaucoup Lacan et influencera sans doute son choix de se démarquer de toute psychologie.

<sup>2</sup> *Ecrits* p. 69

En 1981, juste après la mort de Lacan, Catherine Clément répondait à ses détracteurs, qui dansaient sur son cadavre, par une magnifique lettre d'amour parue chez Grasset sous le titre : *Vies et légendes de Jacques Lacan*, qui constitue peut-être encore aujourd'hui la meilleure introduction à sa pensée. Elle y raconte la scène du miroir :

« La scène se passe dans la maison. L'enfant ne marche pas ; il ne parle pas. Il est encore un "bébé", embarrassé de son corps et de ce mot bête qui le fait petit, jouet, ours en peluche de ses parents. Il est encore nourrisson : c'est qu'on le nourrit, ce petit. Il a six mois, un an peut-être. Il est fille ou garçon qu'importe. Cela fait déjà un petit temps qu'il se traîne dans les couloirs, qu'il tente de se mettre debout ; et encore plus longtemps qu'il a appris à rigoler, comme font les bébés, qui rient absolument. L'enfant, soudain se trouve devant la glace. Elle y est depuis toujours, la glace. Près de lui, le guidant vaguement ou le tenant à bras, il y a quelqu'un : qui l'on voudra. Et l'enfant, qui passant devant la glace n'avait jamais bronché, s'arrête. Il s'arrête et se fend la pêche. Mais cette fois, pas pour rien. Il se retourne vers qui se trouve là, regarde le père, la mère ou le petit cousin, et se regarde encore. Car, et c'est la première fois, il s'est regardé dans le miroir.<sup>1</sup> »

Tout comme Merleau-Ponty, Catherine Clément a bien noté l'importance du rire dans ce que Lacan appelle pourtant un drame. Ne nous méprenons pas, drame ici n'a rien de tragique (quoique) et c'est bien le vocabulaire de Georges Politzer que Lacan utilise. En effet dans sa tentative de fonder une psychologie concrète, en première personne pour reprendre ses termes, Politzer donne un sens particulier au mot drame : c'est un segment de vie, un événement sur le mode de l'action, qui va déterminer une relation singulière entre un individu singulier et la société. Ce drame est une épreuve, un rite au sens où l'entend l'ethnologie, un événement qui fait que je me trouve autre après que je n'étais avant. Non seulement ce drame du miroir ne peut être vécu qu'en première, personne mais il est justement celui qui constitue la première personne. C'est en effet de ce reflet perçu que jaillit l'identité, et pas dans l'intériorité d'une conscience se saisissant elle-même par elle-même. En ce sens l'expérience du miroir « nous oppose à toute philosophie issue directement du cogito »<sup>2</sup>. Le miroir marque la distance irréductible entre moi et moi-même, distance qu'il faudra désormais assumer. En place d'identité, une simple identification, il est vrai qu'il y a de quoi rire.

---

<sup>1</sup> Catherine Clément, *Vies et légendes de Jacques Lacan*, Paris, Grasset, 1981, p. 101-102

<sup>2</sup> Jacques Lacan, *Le stade du miroir*, in *Écrits*, Paris, Le Seuil, 1966, p. 93

« L'assomption jubilatoire de son image spéculaire par l'être encore plongé dans l'impuissance motrice et la dépendance du nourrissage qu'est le petit homme à ce stade *infans*, nous paraîtra dès lors manifester en une situation exemplaire la matrice symbolique où le *je* se précipite en une forme primordiale, avant qu'il ne s'objective dans la dialectique de l'identification à l'autre et que le langage ne lui restitue dans l'universel sa fonction de sujet.<sup>1</sup> »

Tout est dit dans ce passage : l'impuissance de ce mammifère prématuré à qui les mots manquent pour dire sa détresse, comment la saisie de son reflet produit l'événement qui, le faisant passer de lui à l'adulte qui le porte et de l'adulte qui le porte à lui-même, enclenche la dialectique qui lui permettra, non seulement de pouvoir se représenter globalement, mais également d'anticiper l'être qu'il sera à l'âge adulte. Pour le sujet le monde va ainsi se temporaliser et il lui faudra alors dresser barrage à l'entropie, fabriquer un peu de permanence dans cet environnement toujours mouvant, résister à la dissolution par des morceaux, des constructions, des pièces (et des papiers) d'identité. La fabrication du « je » comme possibilité de se nommer soi-même, c'est-à-dire de se représenter par un symbole, va s'accompagner de l'édification d'une forteresse, d'un camp retranché : le moi, véritable château-fort bâti en Espagne, aussi réel que le sont les moulins de Cervantès, refuge d'un chevalier qui ne pourra partir à la conquête du monde qu'accompagné de son double. Avec le miroir commence la geste de Don Quichotte et de Sancho. Car l'un ne va pas sans l'autre : pas de Don Juan sans Sganarelle, pas de *je* sans *moi* et pas de *moi* sans *surmoi*, cette figure venue de l'extérieur, du monde social, et qui se déclinera chez Lacan en *moi-idéal* et *idéal du moi*. Le stade du miroir c'est, ne l'oublions pas, un passage, ou plus exactement la possibilité d'un passage. Passage par anticipation d'un « je spéculaire » à un « je social » car l'achèvement du stade du miroir coïncide exactement avec l'émergence de l'imgo de l'autre, les deux sont simultanés comme nous l'ont montré *les Complexes familiaux*.

« Ce moment où s'achève le stade du miroir inaugure, par l'identification à l'*imago* du semblable et le drame de la jalousie primordiale (si bien mis en valeur par l'école de Charlotte Bühler dans les faits de *transitivisme* infantin), la dialectique qui dès lors lie le *je* à des situations socialement élaborées. »<sup>2</sup>

---

<sup>1</sup> *Id.*, p. 94

<sup>2</sup> *Id.*, p. 98

Transitivisme enfantin comme reflet de la très hégélienne lutte pour la reconnaissance car, dit Lacan : « c'est ce moment qui décisivement fait basculer tout le savoir humain dans la médiatisation par le désir de l'autre »<sup>1</sup> (notons le petit autre). Dialectique existentielle dans laquelle se manifeste la force du négatif, magistralement aperçu par Freud dans son remaniement conceptuel des années 1920 cette force du négatif comme matrice de l'agressivité constitutive de toute relation à l'autre, « fût-ce celle de l'aide la plus samaritaine ».<sup>2</sup>

Pour la psychanalyse c'est sous le trait de la *Verneinung*, la dénégation, que se manifeste cette présence du négatif<sup>3</sup>. La *Verneinung* est la reprise des choix impossibles des stades des *complexes familiaux*. Elle signale que le *moi* est d'abord et fondamentalement une fonction de méconnaissance ; qu'il ne nous donne pas le sujet, mais, au contraire, qu'il nous le cache. La reconnaissance de soi par soi est un *noeud de servitude imaginaire* et c'est cette méconnaissance de soi, constitutive du moi, qui va se prolonger ou se dupliquer dans le rapport à l'autre, dans la méconnaissance, également essentielle, de l'autre. C'est pourquoi, puisque les liens sociaux sont irrémédiablement aliénants et imaginaires, il faut reconsidérer, à l'aune de l'économie pulsionnelle, la grandeur de la pensée humaniste. Travail qui s'achèvera pour Lacan, en 1963, avec la rédaction de *Kant avec Sade*. Progressivement savoir ce que l'on *est* deviendra une question qui perdra de sa pertinence, il s'agira bien plutôt de savoir ce que l'on *dit*, c'est-à-dire de *s'entendre* (enfin), soit de savoir (un peu) ce qu'il en est de la vérité de son désir. C'est la voie même de l'éthique lacanienne.

### C. Le seuil du monde visible

Le vocabulaire de Lacan est encore très phénoménologique en 1949 et totalement imprégné des pensées de la Forme. C'est en une *forme primordiale* que le « je » se précipite, forme anticipée, désignée provisoirement sous le terme de *je-idéal* ; cette anticipation est rendue possible par la perception de la *forme totale du corps* qui n'est donnée que comme *Gestalt*, c'est-à-dire pour Lacan, dans une extériorité, ou mieux, comme *projection*, même si ce terme n'apparaît jamais dans le texte. Cette

---

<sup>1</sup> *Id.*

<sup>2</sup> *Id.*

<sup>3</sup> Ce n'est qu'en 1954 que Jean Hippolyte fera dans le cadre du séminaire son remarquable commentaire sur la *Verneinung* chez Freud. Nous l'étudierons dans le prochain chapitre.

projection ne vise que des *imagos* qui sont autant de *fantômes dominateurs*, d'*automates*, de *visages voilés*, révélateurs de l'efficacité symbolique, si chère à Lévi-Strauss à qui Lacan reconnaît ici sa dette. Il nous indique alors logiquement que *l'imagem spéculaire semble être le seuil du monde visible*<sup>1</sup>. L'imagem se situe à la frontière du visible et de l'invisible, à la *jointure* du monde et de l'être-au-monde et il est ainsi à l'origine de la possibilité d'objectivation, y compris du sujet lui-même.

« La fonction du stade du miroir s'avère pour nous dès lors comme un cas particulier de la fonction de *l'imagem*, qui est d'établir une relation de l'organisme à sa réalité ou, comme on dit, de l'*Innenwelt* à l'*Umwelt*.<sup>2</sup> »

Voilà un « on », vague par définition, qui ne ferait sans doute plaisir ni à Husserl, ni à Heidegger, ni à Merleau-Ponty. Mais il y a mieux : ce passage, qui s'apparente finalement à celui de la nature à la culture, ce seuil anthropologique donc, est franchi, nous dit Lacan, grâce à (ou à cause d') une certaine *déhiscence*<sup>3</sup> de l'organisme en son sein. Nous ne pouvons qu'être interpellé par l'emploi de ce terme, si peu usité, quand on connaît le destin qu'il aura sous la plume de Merleau-Ponty dans justement le *Visible et l'Invisible*. La déhiscence est un parmi les termes qui lui permettront de penser le lien de l'être-au-monde et du sol pré-réflexif, antérieur à la constitution du couple sujet-objet. Il y aura, pour Merleau-Ponty, fissure et empiètement du corps voyant et du corps visible sur fond d'une unité qui est celle même de la Chair. Si, nous le verrons, les préoccupations de Lacan en 1964 devront beaucoup au Merleau-Ponty du *Visible et de l'Invisible*, on peut légitimement supposer que la lecture du stade du miroir ne sera pas pour rien non plus dans la conceptualisation progressive de Merleau-Ponty sur la réversibilité du voyant et du vu.

C'est bien cette *discordie primordiale* entre l'organisme et la nature, liée à l'inachèvement anatomique du système cérébral, qui va provoquer la *rupture du cercle de l'Innenwelt et de l'Umwelt*. Et c'est cette rupture qui va mettre en marche pour tout un chacun la « machine à fantasme » de la névrose, dans l'espoir fou de coïncider avec soi, de fabriquer une unité réelle au moi. Le fantasme<sup>4</sup> est ce qui signe, par sa tentative même de la masquer ou de la recouvrir, la division subjective. Il en sera tout autrement

---

<sup>1</sup> *Ecrits*, p. 95

<sup>2</sup> *Ecrits*, p. 96

<sup>3</sup> *Ecrits* p. 96 Cette déhiscence est entendue comme *discordie primordiale* de l'homme et de la nature due à la *prématuration spécifique de la naissance chez l'homme*.

<sup>4</sup> Dont le mathème sera *formule*. C'est le poinçon (désir de) qui devra retenir toute notre attention

pour Maurice Merleau-Ponty. Chez lui il n'y a pas coupure et rupture mais pliure et jointure et demeurera ainsi, entre *Innenwelt* et *Umwelt*, un point de passage qui rend une réversibilité possible.

Nous avons vu dans la thèse de 1932, puis dans les *Complexes Familiaux*, et évidemment dans le texte de 1949, l'importance du terme de prématuration. Wallon utilise le terme mais l'emprunte à Lacan qui semble l'avoir forgé. Cette prématuration n'est pas sans évoquer l'état de détresse infantile et de sentiment d'abandon (*Hilflosigkeit*) déjà repérée par Freud. Ce concept est en lien étroit avec la notion d'immatunité et d'inachèvement (*Unreife, Unfertigkeit, Unfertig*) qui inaugure les décalages constatables entre la biogenèse et la psychogenèse. C'est bien parce que les fonctions vitales sont inachevées chez le nouveau-né que peut s'introduire *prématurément* la sexualité puisqu'elle ne se confond justement pas avec le biologique. C'est, en quelque sorte, parce que la sexualité génitale survient trop tard que la sexualité infantile apparaît trop tôt.

Cet état de détresse du petit enfant apparaît dès les premiers écrits de Freud, dans *Esquisse d'une psychologie scientifique* en 1895 en particulier, jusqu'en 1932 dans *Résultats, Idées, Problèmes*. Cette détresse infantile est associée à l'idée de faiblesse (*Schwäche*) ou encore d'impuissance. On sait l'importance qu'aura dans l'étiologie de l'hystérie le traumatisme d'ordre sexuel « précoce » c'est-à-dire d'avant la maturité sexuelle. C'est à l'adolescence, à l'apparition de la puberté (la maturité sexuelle) que cette expérience, jusqu'alors refoulée et sans effet, prendra son sens traumatique. Cette notion « d'après-coup » (*Nachträglich*), si importante pour Lacan, et sans doute d'ailleurs pour l'ensemble de la pensée contemporaine, nous alerte sur la rétroaction toujours possible des significations. Renversant ainsi la conception commune du sens de la linéarité temporelle, Freud indique que des causes peuvent être postérieures à des effets.

C'est dans *Inhibition Symptôme et Angoisse* que le concept d'*Hilflosigkeit* va recevoir son élaboration définitive. Dans ce texte, Freud repère deux formes de l'état de détresse : la première, biologique ou motrice, est la marque même de l'impuissance de cette *petite chose* qu'est le tout jeune enfant face aux dangers réels du monde extérieur. L'organisme pour se défendre va se constituer une « pellicule périphérique défensive <sup>1</sup>»,

---

<sup>1</sup> Emile Jalley, *op. cit.*, p. 237

sorte de pare-excitation, qui constituera, en tant qu'organe de la perception, c'est-à-dire pour Freud de liaison des sensations, la matrice du moi. Ce moi fondamental ne sera qu'une tentative de moi, caractérisée par son inachèvement et sa faiblesse. Cette nouvelle « structure » va vite devenir sensible à de nouvelles excitations, internes cette fois-ci, ce qui va donner la deuxième forme de la détresse infantile. A ce stade de développement le danger n'est plus simplement extérieur mais également pulsionnel.

Freud, ne l'oublions pas, est neurologue de formation. Il nous présente, d'une manière toute physiologique, un nouveau-né incapable de maîtriser les quantités d'excitations qui lui arrivent aussi bien de l'extérieur que de l'intérieur. Coincé entre ce double afflux d'excitations, il vivra les deux formes de l'état de détresse comme des situations traumatisantes qui s'accompagneront d'une réaction d'angoisse. Nous assistons alors à une première élaboration psychique, qui, croisant le traumatisme et l'angoisse, pourra repérer et anticiper la situation de danger, et réclamera l'intervention d'un tiers, aimable, l'adulte, seul capable de pallier à cette détresse consécutive à l'immaturation du moi. C'est ainsi que nous passons de la détresse à la dépendance.<sup>1</sup> Qui dit objet d'amour, dit peur de perdre cet objet. Notre destin est désormais tracé.

## D. Espace et temps

Ce que le stade du miroir met en évidence c'est la liaison de l'imaginaire et du symbolique, liaison recouverte par celle de l'espace et du temps : l'espace est nécessaire à la vision et à la saisie de la forme, la temporalité (logique) est nécessaire à la constitution du sens. Nous sommes ici dans des parages proches de ceux de l'esthétique transcendantale kantienne et de ses formes a priori de la connaissance, l'épreuve du miroir étant bien, en quelque sorte, une expérience sensible qui précipite le sujet dans ce que l'on pourrait appeler le *schème* de son identité<sup>2</sup>. Qu'il s'agisse dans le miroir de connaissance, voire de re-connaissance, ne change rien au problème. Nous pouvons même

---

<sup>1</sup> « L'immaturation du moi, source de la détresse psychique, implique l'intervention d'un tiers susceptible de protéger contre les formes externes et internes de danger, et valorisé à ce titre comme objet d'amour. Cette intervention de l'objet d'amour protecteur permet de dépasser la détresse psychique résultant du danger pulsionnel, mais au prix d'aménager celle-ci sous une forme nouvelle que Freud appelle l'état de *dépendance* infantile. » Emile Jalley, *op. cit.*, p. 239

<sup>2</sup> Si nous poursuivions un peu, nous constaterions d'ailleurs que le réel lacanien, conçu comme inconnaissable, n'est pas sans évoquer le noumène kantien, alors qu'imaginaire et symbolique seraient les conditions a priori, formes pures données par la sensibilité (espace et temps) nécessaires à toute connaissance.

prolonger l'analogie et constater comment, dans l'évolution de la pensée de Lacan le symbolique viendra progressivement au premier plan ; tout comme, chez Kant, c'est la temporalité qui, comme l'a montré Heidegger, dans ses commentaires de la *Critique de la Raison Pure*, fera, grâce à l'imagination transcendantale, le lien entre la sensibilité et l'entendement. Pour Kant, si la chose en soi est insaisissable, nous connaissons cependant le monde sous une forme spatio-temporelle propre aux êtres finis et des vérités phénoménales sont possibles. Pour Lacan, puisque nous sommes médiés au réel par le symbolique, le monde, nous devons le nommer pour le connaître et de fait nos constructions seront imaginaires.

La question de l'espace, tout d'abord, est omniprésente dans ce texte puisqu'il conditionne le passage de l'imaginaire à l'image. L'importance du regard est affirmée à partir des exemples de la maturation de la gonade chez la pigeonne et du passage de la forme solitaire à la forme grégaire chez le criquet pèlerin. Dans ces deux cas, seule suffit l'action exclusivement visuelle d'une image similaire, pourvu qu'elle soit animée de mouvements d'un style suffisamment proche de ceux propres à son espèce. Le stade du miroir est la marque d'une « captation spatiale », celle qui va désormais conditionner ces fameux rapports altérés de l'homme à la nature, de l'*Innenwelt* à l'*Umwelt*. C'est ce même rapport que le sujet reproduira entre lui et lui-même. Nous retrouvons, avec l'espace du miroir, cet intervalle hégélien, cet écart entre soi et soi, nécessaire à la constitution subjective ou pour le dire autrement, ce clivage entre le sujet et le moi qui va rendre une identité possible. Le sujet va ainsi passer d'une image morcelée du corps, d'un corps éclaté dont il ne peut avoir conscience de l'unité, à *une forme orthopédique de la totalité*, de sa totalité. Orthopédique renvoie à ce qui rectifie, à l'instrument utile ; Qu'est-ce que l'identité ? Une prothèse,

« un quelque chose de surajouté qui n'existe pas à la naissance, et qui vous aide à être droit en vous même. Une forme bien en place, celle de la totalité du corps, et voilà, elle est là dans la glace, la forme du corps de l'enfant, et c'est la première fois. Il est vrai qu'il y a de quoi rire. (...) De quoi rire devant cette farce, spécifique de l'espèce humaine. En accédant à l'identité, l'enfant n'accède qu'à l'identification. <sup>1</sup> » .

---

<sup>1</sup> Catherine Clément, *op. cit.* p. 108



Ce que Lacan nous apprend, et que nous savons tous, c'est qu'un sujet n'est jamais vraiment lui-même. « Il sera fils de, frère de, sœur de, cousin de, amant de, ami de, il se prendra à la glu des affections où il ne sera pas « lui » mais un autre, une autre <sup>1</sup> ». Voilà, nous dit Catherine Clément, quel est le prix à payer pour entrer dans le monde de la communication, de l'échange et de la culture. L'identité n'est que civile, juridique ou encore familiale, elle n'existe pas d'elle-même et nous est assignée par notre environnement culturel. C'est pourtant la seule voie possible : sans stade du miroir pas de vie sociale possible, pas de parole destinée à qui que ce soit, mais à l'opposé un destin autiste.

Comme saisie de son image par le sujet à travers le miroir, le moi se constitue sur un leurre, sur une image inversée qui sera constitutive de son rapport à l'autre. Cette question d'optique avait été déjà aperçue par Kant dans *la Dissertation de 1770* où il constatait que la différence droite gauche n'était pas exprimable en concept, elle ne peut que se constater, *se voir*. Le stade du miroir marque bien ainsi l'apparition de ce que Lacan pourra nommer plus tard le lieu de l'Autre (avec un grand A). Ce lieu, avant d'être « réservoir des signifiants », c'est d'abord l'espace que l'autre (minuscule), celui qui porte l'enfant, laisse entre le miroir et l'enfant. C'est cet espace, cette « bonne distance » qui permet de se voir en entier. Se plaquer à un miroir annule la vision du visage; et quelle image pourraient donc se renvoyer deux miroirs accolés ? Le tiers est indispensable à cette invention<sup>2</sup> du moi : lorsque l'enfant s'est regardé, il se retourne ensuite vers celui qui le porte, et c'est cela qui va déclencher le rire, pour signifier à l'autre qu'il s'est vu, ou, pour mieux dire, qu'ils se sont vus. Il se retournera ensuite de nouveau vers le miroir pour vérifier qu'il est bien différent de cet autre qui le porte. Ainsi, c'est fondamental, le stade du miroir n'est en aucun cas une figure de face à face de l'enfant avec lui-même. Entre l'enfant et l'autre il y a le miroir, entre l'enfant et le miroir il y a l'autre. Toute relation duelle est d'ores et déjà condamnée, le monde est toujours déjà commun.<sup>3</sup> Lorsque je me regarde dans un miroir je ne m'aperçois que partiellement, comme toujours, mais dans cette expérience mon regard me désigne également ce qu'il y a derrière moi, c'est à dire le lieu d'un regard possible sur moi. Le miroir me décentre et m'indique, comme le reprendra si magistralement Merleau-Ponty, que l'espace est monde perceptif commun dans lequel la préhension de l'autre ne peut se

---

<sup>1</sup> *Id.*

<sup>2</sup> Au sens de découverte

<sup>3</sup> Sauf dans le cas de l'autisme justement, où cette séparation de l'autre primordial par le miroir ne s'est pas effectuée.

réaliser que de biais. Ce que montre le miroir par le passage du corps morcelé au corps propre, c'est que la vue unifie. La mise en place de l'imaginaire est liée à la spatialisation, à l'espace entre le sujet et le miroir où nous retrouverons le champ perceptif de Merleau-Ponty. Il restera toujours attaché à la spatialisation du miroir tandis que Lacan, en privilégiant progressivement le symbolique, accordera une importance de plus en plus grande, dans ce rite, à sa dimension temporelle. Le passage de l'imaginaire au symbolique c'est l'irruption du temps, ou plus précisément du rythme. La parole est temporalité alors que l'image peut se figer et la stase devenir hypnotique. Il y a captation et rigidification possible par l'imaginaire. Sans doute, un bruit ou un mot aurait-il sauvé Narcisse.

## E. La profondeur

Cette Gestalt Visuelle du miroir, avec l'apparition simultanée de l'image de soi et de l'autre, s'accompagne donc d'un positionnement spatial tout particulier, d'une certaine mise à distance de l'autre et de soi. C'est pourquoi, dès ses premiers travaux, Merleau-Ponty va accorder une attention toute particulière à cette dimension si étrange de l'espace qu'est la profondeur.<sup>1</sup> La profondeur est par excellence l'axe de la perception et ne doit correspondre en aucun cas à une largeur vue de face. C'est pour un sujet donné, pour un corps en situation, que se déploie à partir de lui, originairement, l'espace, sur cet axe particulier qui marque la possibilité même de coexistence des choses par glissement progressif (et non sur une simultanéité immobile) de l'une dans l'autre. La profondeur est ainsi une expérience pré-spatiale de la spatialité.<sup>2</sup>

Pour Merleau-Ponty l'espace n'est pas une étendue homogène ; la rupture avec le cartésianisme est clairement exprimée dans *la Phénoménologie de la perception* où il oppose l'espace physique à l'espace géométrique. « C'est ce qu'a oublié la science depuis

---

<sup>1</sup> « La réflexion de Merleau-Ponty sur l'espace est tout entière centrée sur une méditation de la *profondeur* : en elle peut se lire de manière privilégiée une expérience primordiale de la spatialité. En effet, alors que les autres dimensions sont déployées devant le sujet et semblent appartenir aux choses mêmes, la profondeur est comptée à partir du sujet, exprime sa perspective sur le monde, correspond au déploiement même de l'extériorité. » Renaud Barbaras, *De l'être du phénomène*, Grenoble, Million, 2001, p. 238

<sup>2</sup> « L'appartenance de la perception à l'espace est tout autant appartenance de l'espace à la perception. L'expérience de la profondeur est l'épreuve de ce dépassement, de cette fuite des choses, en tant que celle-ci ne saurait être dominée au sein d'une étendue objective, c'est à dire réduite à une distance mesurable entre mon corps et les choses. [...] Alors que hauteur et largeur semblent appartenir aux choses mêmes et ne rien devoir au sujet, la profondeur correspond au déploiement originaire de la spatialité. [...] La profondeur est d'un autre ordre que la distance effective, elle se situe en deçà de l'espace métrique et révèle, en cela, un sens neuf de la dimension. » *Id.*, p. 241

Descartes »<sup>1</sup>, alors que pourtant, « tout nous renvoie aux relations organiques du sujet et de l'espace, à cette prise du sujet sur son monde qui est l'origine de l'espace »<sup>2</sup>. Etre, c'est être situé et toute situation *est* un sens. Il faut prendre au pied de la lettre - c'est une des grandes leçons de Merleau-Ponty - l'ambiguïté du terme, la double acception du mot « sens », comme direction *et* signification. Le regard n'est jamais de surplomb, jamais neutre, jamais transcendantal. C'est le leurre de la croyance en une profondeur qui ne serait qu'une autre largeur, une largeur pour un autre regard que je pourrais adopter de ma place, alors qu'il est pour le moins étrange de penser que le sujet puisse « quitter sa place, son point de vue sur le monde et se penser dans une sorte d'ubiquité »<sup>3</sup>. Ceci est affaire de créateur, pas de créature, de Dieu, pas des hommes. Cette pseudo-évidence de l'équivalence de la profondeur et de la largeur dans un espace homogène où le monde ne peut s'écrire qu'en langage mathématique est bien à repenser. Repenser à partir de l'origine, ce temps d'avant toute connaissance sur le monde dont la connaissance parle toujours.

« Plus directement que les autres dimensions de l'espace, la profondeur nous oblige à rejeter le préjugé du monde et à retrouver l'expérience primordiale où il jaillit. <sup>4</sup>»

Si la largeur peut être une simple relation entre les choses elles-mêmes, la profondeur, elle, compromet et implique ; elle est constitutive du rapport singulier que chaque sujet entretient avec les choses du monde. La profondeur est le signe de l'intentionnalité du regard : « la profondeur naît sous mon regard parce qu'il cherche à voir quelque chose »<sup>5</sup>. Elle est bel et bien, nouveau miracle de la langue, une question de perspective. Elle est la vraie dimension du regard en tant que c'est lui, d'abord, qui nous met en situation<sup>6</sup>. Et s'il y a encore un autre miracle de la langue, c'est bien celui qui parle de la profondeur d'un regard. C'est effectivement le regard qui donne à la profondeur sa véritable dimension par sa capacité à investir et à animer l'objet. C'est ce pouvoir enveloppant du regard qui distingue la profondeur de la simple juxtaposition de la largeur ou de la hauteur. Il y a simple simultanéité des choses dans la largeur ou dans

---

<sup>1</sup> Maurice Merleau-Ponty, *Phénoménologie de la perception*, Tel Gallimard, Paris, 1992, p. 282

<sup>2</sup> *Id.*, p. 291

<sup>3</sup> *Id.*, p. 295

<sup>4</sup> *Id.*, p. 296

<sup>5</sup> *Id.*, p. 304

<sup>6</sup> « Le regard est ce génie perceptif au-dessous du sujet pensant qui sait donner aux choses la réponse juste qu'elles attendent pour exister devant nous. » *Id.*, p. 305

la hauteur avons-nous dit, alors qu'il y a, c'est l'originalité même de la phase du miroir, rappelons le, basculement temporel sur l'axe de la profondeur. Dimension originale clairement repérée par Merleau-Ponty :

« La coexistence qui définit en effet l'espace, n'est pas étrangère au temps, elle est l'appartenance de deux phénomènes à la même vague temporelle. »<sup>1</sup>

La perception, via la profondeur, ne nous donne pas uniquement les objets dans leur simple coexistence mais également dans « l'ordre des successifs ». Ainsi la dimension « ici là-bas » va recouper, nous dit Merleau-Ponty, celle « passé, présent, futur »<sup>2</sup>. La profondeur est la marque même d'un sujet engagé dans le monde ; c'est une distance, certes, mais d'abord et fondamentalement *vécue*.<sup>3</sup> Cette attention portée à la profondeur perdurera tout au long de son œuvre, la redéfinition de la situation spatiale qui en découle est en effet pour Merleau-Ponty une des avancées essentielles de la pensée contemporaine. C'est ce qu'il déclarera dans ses entretiens radiophoniques de 1948 :

« En psychologie comme en géométrie, à l'idée d'un espace homogène offert tout entier à une intelligence sans corps, se substitue l'idée d'un espace hétérogène, avec des directions privilégiées qui sont en rapport avec nos particularités corporelles et avec notre situation d'êtres jetés dans le monde. Nous rencontrons ici pour la première fois cette idée que l'homme n'est pas un esprit *et* un corps, mais un esprit *avec* un corps, et qui n'accède à la vérité des choses que parce que son corps est comme fiché en elles. »<sup>4</sup>

Ce qui, bien sûr, ne sera pas sans impact dans la rencontre d'autrui<sup>5</sup>. Avec la profondeur, Merleau-Ponty opère un remarquable renversement et met finalement en place une véritable transcendance horizontale. L'excès de sens du phénomène, dans le sillage de son apparaître, comme marque ou trace de l'Être, est en effet traditionnellement rattaché à la dimension verticale de l'espace. Le projet d'une ontologie de la nature amènera Merleau-Ponty à une nouvelle topologie, nous sommes

---

<sup>1</sup> *Id.*, p. 306

<sup>2</sup> Plus justement sans doute : « présent, futur, passé »

<sup>3</sup> « Mon œil est pour moi une certaine puissance de rejoindre les choses et non pas un écran où elles se projettent. » *Id.*, p. 322 [...] « Une distance vécue me relie aux choses qui comptent et existent pour moi » *Id.* p. 331

<sup>4</sup> Maurice Merleau-Ponty, *Causeries*, Traces écrites, Paris, Le seuil, s, 2002, p. 23

<sup>5</sup> « Les autres hommes ne sont jamais pour moi pur esprit [...] je ne saurais dissocier quelqu'un de sa silhouette, de son ton, de son accent » *id* p.44

bien déjà sur ce chemin. Renonçant à toute position de surplomb (l'homme est fiché dans les choses), Merleau-Ponty montre, grâce à la profondeur, comment la perception elle-même s'accompagne d'une certaine transcendance, comment toute visibilité porte en elle la marque même de l'invisible. Il y a une dimensionnalité de l'Être, qui à la fois s'inscrit dans le phénomène dès son apparaître et s'échappe dans le même temps de lui. C'est, l'héritage heideggérien est ici évident, une apparition sur le mode du retrait. La profondeur est ce mode d'être particulier du phénomène qui participe à la dimensionnalité d'un donné de la perception et non pas à la visibilité de la chose. C'est, en terme heideggérien, repris par Merleau-Ponty, un *existential du phénomène*, qui, s'il est inhérent à la visibilité de la chose ne saurait pourtant être vu.

« La profondeur spatiale nous apparaît ainsi comme l'une des modalités de la fission de l'Être »<sup>1</sup>

C'est cette fission qui sera nommée ensuite, par Merleau-Ponty *déhiscence*. La profondeur est cette distance vécue, caractéristique du monde pré-objectif, apanage du sujet archaïque et qui ne peut donc se confondre avec la stabilité d'une dimension de l'espace euclidien qui n'en est qu'un remaniement tardif. Cet espace primordial est fondamentalement topologique.<sup>2</sup>

La méditation de Merleau-Ponty sur la profondeur est ce qui va lui permettre de préciser, avec cette dimensionnalité de l'Être, la notion de *champ* perceptif. La profondeur, ainsi définie, est ce qui rendra possible la réversibilité des dimensions (le voyant et le vu, le touchant et le touché), c'est elle qui autorisera et qui expliquera, que chaque vue particulière, chaque visée singulière, n'en finit jamais d'empiéter sur les autres. Ainsi, chaque partie du monde ouvrira pour le sujet percevant des dimensions illimitées en tant que, justement, chacune manifeste la totalité infinie du monde<sup>3</sup>.

---

<sup>1</sup> François Esquier, *La dimension de la profondeur dans le dernier Merleau-Ponty*, in Cahiers philosophiques n° 87, juin 2001, CNDP et Delagrave éditions, p. 36. Parlant de la Phénoménologie de perception, François Esquier rajoute : « Dans cet ouvrage, la profondeur spatiale est étudiée comme le phénomène originaire d'une des trois dimensions de l'espace, tel qu'il s'expérimente par le vécu d'un corps propre plutôt qu'il ne parvient à la représentation, pour une conscience réflexive, même incarnée. »

<sup>2</sup> « Autant l'espace euclidien et l'espace perceptif convenaient à l'idée d'un monde infini dans la philosophie classique, autant il faudrait dire maintenant que c'est un espace « topologique » qui concorde avec le monde pré-objectif et l'être comme dimensionnalité. Le terme de topologie n'est pas assez précisé par Merleau-Ponty. On peut dire seulement que cette spatialité est toute entière présente en chacune de ses parties, qu'elle est première par rapport à elles. Cette spatialité est espace d'englobement, d'enveloppement. [...] Par rapport à l'espace topologique ainsi esquissé, on peut tenir la profondeur comme en étant la manifestation, l'exhibition pour ainsi dire. » *Id.*, p. 40

<sup>3</sup> « Chaque partie, chaque sensible particulier est apte à empiéter sur tous les autres, à franchir les limites de tout autre sensible ou visible. Chaque sensible ou visible recèle intimement la fonction de l'invisible, ce qui revient à dire qu'il peut se convertir en dimension du monde. » *Id.*

Comme l'indique Renaud Barbaras<sup>1</sup>, la dimension (ou la dimensionnalité) est ce qui vient se substituer à la représentation ou même à l'idée. C'est bien pourquoi Merleau-Ponty, Dans *L'homme et l'adversité* en particulier<sup>2</sup>, critiquera chez Freud l'idée de représentation inconsciente : entre le corps et le monde il n'est besoin ni de représentation, ni d'inconscient. La dimension n'est pas une réalité donnée, c'est une donnée de la réalité, qui préexiste toujours au corps vécu, à l'instar du langage. La dimension est ce point de vue qui permet l'ordonnement des choses sans intervention d'une réflexion. Elle est un mode d'unité (d'unification) sans synthèse.

« La dimension désigne donc un mode d'unité sans synthèse, un principe de cohésion sans concept et par conséquent immanent à ce qu'il articule. Echappant à l'alternative de la forme et du contenu, la dimension ne peut être abordée selon la polarité de l'objectif et du subjectif : elle est ce qui, du côté subjectif, empiète vers la chose même et est donc tout autant du côté du monde. La notion de dimension permet ainsi de rendre compte de la spécificité de la perception : percevoir, ce n'est ni appréhender un sens, ni recevoir passivement un contenu, c'est ouvrir une dimension selon laquelle la chose peut apparaître en personne. »<sup>3</sup>

La dimension comme universalité sans concept pourrait-on presque dire ; l'ombre du Kant de la troisième critique et du jugement esthétique se profile à l'horizon.<sup>4</sup> Dans *L'Œil et l'Esprit*, le travail du peintre sera décrit comme la saisie de cette profondeur, la capture de la dimensionnalité de l'Être<sup>5</sup>. La profondeur est ainsi ce qui nous donne la dimension de l'indivision du monde, elle nous relie à cette unité primordiale moi-monde, à cette strate antérieure au miroir et révélée par le miroir, objet de toutes les recherches de Merleau-Ponty et qu'il reprendra dans le *Visible et l'Invisible* sous les aspects de *l'étoffe commune*, antérieure à la division du voyant et du visible et du touchant et du sensible ; ce qu'il appellera *le narcissisme fondamental* de toute vision : l'incrustation du visible dans la chair du voyant. Nous ne sortirons jamais totalement de cet état où le voyant est vu par le monde et où le touchant est toujours touché. Indivision ne veut surtout pas dire fusion, Merleau-Ponty le rappellera avec force dans

---

<sup>1</sup> Renaud Barbaras, *Merleau-Ponty*, Paris, Ellipses, p. 54

<sup>2</sup> *In* Signes, Paris, folio essais,

<sup>3</sup> Renaud Barbaras, *Merleau-Ponty*, Ellipses, *op. cit.*, p. 54-55

<sup>4</sup> Le parallèle n'est pas fortuit. La *critique du jugement* est commentée par Merleau-Ponty dans l'avant-propos de la *phénoménologie de la perception* (p.XII), également dans la première partie des *cours sur la nature* au Collège de France, Paris, Seuil, 1995 chapitre 3 p.43. Pour un développement de cette question on peut se référer au livre de Mauro Carbone, *La visibilité de l'invisible*, Hildesheim, Olms, 2001, chapitre 6, p. 151 et suivantes

<sup>5</sup> Merleau-Ponty parlera de déflagration de l'Être

*le Visible et l'Invisible* : la philosophie n'est pour lui ni recherche des essences, ni fusion avec les choses.<sup>1</sup> Elle n'est pas un mysticisme en chemin vers l'extase et la révélation mais, au contraire, la reconnaissance de la distance nécessaire à l'apparition de tout Etre. Elle est, loin des idées reçues, rejet de la coïncidence. Ainsi la profondeur va se faire épaisseur, cette dimension où la distance infinie et la proximité absolue se rejoignent et s'englobent<sup>2</sup>. Cette épaisseur deviendra la *Chair* comme possibilité de torsion de soi et du monde, de soi et de l'autre, de soi et de soi, nécessaire à tout savoir.

Cet écart, ce décentrement, c'est le rire d'un enfant devant son miroir qui nous le rappelle ; drame et farce sont, décidément, intimement liés.

---

<sup>1</sup> « On se tromperait autant à définir la philosophie comme recherche des essences et comme fusion avec les choses, et les deux erreurs ne sont pas si différentes. » Maurice Merleau-Ponty, *Le visible et l'invisible*, Paris, Tel Gallimard, 1979, p. 166

<sup>2</sup> Un ami m'a raconté un jour un souvenir d'enfance : il venait de se réveiller et il avait neigé toute la nuit. Sa grand-mère l'avait appelé et porté dans ses bras pour qu'il regarde le spectacle de la campagne berrichonne et avait eu ces mot extraordinaires : « Ecoute voir cette épaisseur ! »

## Chapitre 2

---

### Le temps du miroir

Avec le stade du miroir s'inscrit effectivement le clivage entre le moi et le sujet. Pour le dire autrement, le moi est imaginaire alors que le je est symbolique. Le moi émerge par la saisie visuelle de l'unité du corps, le sujet c'est ce corps en tant qu'il est empêtré dans les rets du symbolique, comme effet du signifiant. Si le signifiant pour Lacan c'est du logique pur<sup>1</sup>, c'est de même, par un rapport particulier au temps, que Lacan nomme également logique, que le sujet peut se saisir lui-même. Dire que le sujet se saisit lui-même est toujours un abus de langage puisque c'est l'autre (imaginaire) ou l'Autre (symbolique) qui rend cette saisie possible. Dans le miroir l'enfant se regarde et se découvre, se retourne vers l'autre pour lui signifier qu'il s'est vu et se retourne encore vers le miroir pour confirmer cette saisie en se distinguant de l'autre. Voici donc les trois moments qui exemplarisent cette conception de la temporalité que Lacan a développée en 1945, année même de la parution de la *Phénoménologie de la perception*, dans un article intitulé : *Le temps logique et l'assertion de certitude anticipée*<sup>2</sup>. C'est un texte où se croisent le regard porté et le temps vécu, tout comme dans le miroir.

Le stade du miroir redistribue les rapports de l'extérieur et de l'intérieur, pour cet organisme qu'est *l'infans*, sur la base d'une dialectique temporelle qui s'effectue par le lien que l'enfant fait, via la médiatisation par le désir de l'autre, entre son état d'être non fini et l'anticipation de ce qu'il sera plus tard.

« Ce développement est vécu comme une dialectique temporelle qui décisivement projette en histoire la formation de l'individu »<sup>3</sup>

Ce stade du miroir n'est pas une simple étape dans la construction du sujet<sup>1</sup>, c'est, au contraire, une « configuration indépassable<sup>2</sup> », le lieu de l'articulation pour le sujet de sa

---

<sup>1</sup> Comme il est dit en 4<sup>ème</sup> de couverture des *Ecrits*

<sup>2</sup> In *Ecrits* p. 197 et suivantes

<sup>3</sup> *Stade du miroir*, p. 97



constitution sur fond de perte, sa liberté se confondant désormais avec sa servitude (ou son aliénation). Rappelons que déjà, dans son texte de 1938, Lacan avait fait du développement psychique une séquence quasi structurale à triple scansion temporelle (sevrage, intrusion, Oedipe).

## **A. Le temps logique**

Le texte de 1945, lui, raconte l'histoire d'un directeur de prison qui convoque trois détenus et leur dit : « voici cinq disques, trois blancs deux noirs. Un de ces disques sera fixé entre les épaules de chacun de vous si bien que vous ne pourrez voir que les disques portés par vos compagnons. Le premier à pouvoir conclure sur sa propre couleur sortira de la pièce et sera libéré à condition de pouvoir s'expliquer sur les motifs de sa conclusion. » Il ne sera en fait utilisé que les disques blancs. Après donc « un certain temps », les trois prisonniers vont sortir ensemble et chacun dira : « Je suis un blanc et voici comment je le sais : étant donné que mes compagnons étaient des blancs j'ai pensé que si j'étais un noir chacun aurait pu penser : si j'étais un noir moi aussi l'autre se serait reconnu immédiatement d'être blanc et sortirait aussitôt, donc je ne suis pas noir. Alors tous deux seraient sortis ensemble convaincus d'être des blancs. S'il n'en font rien c'est que je suis un blanc comme eux. »

Ainsi les trois prisonniers sortent ensemble forts des mêmes raisons de conclure. Chaque sujet passe logiquement d'une possibilité à l'autre pour parvenir à la même conclusion. Ce qui est important, c'est que ce progrès s'accompagne de deux scansions suspensives. Il faut d'abord que la règle soit énoncée ( deux noirs, trois blancs) ce qui nous indique déjà la préexistence du symbolique, et seulement ensuite nous pouvons repérer les trois temps correspondant aux trois possibilités logiques :

---

<sup>1</sup> En ce sens l'utilisation du terme stade n'est pas très heureuse, il évoque trop les classiques stades du développement des psychologies génétiques qui ont pour fonction de n'être qu'un passage et de se résorber dans une unité supérieure.

<sup>2</sup> Selon l'heureuse expression de Bertrand Ogilvie in *Lacan, le sujet*, Paris, Puf, p. 107

1) deux noirs un blanc.

C'est une évidence pour le blanc, le raisonnement repose sur une exclusion logique. C'est un temps de fulguration que Lacan nommera *l'instant du regard*<sup>1</sup> qui doit pourtant se transformer en hypothèse.

2) un noir deux blancs

C'est la deuxième hypothèse, le sujet objective quelque chose de plus : « si j'étais noir, les deux blancs ne tarderaient pas à se reconnaître ». Chaque blanc se disant que s'il était noir l'autre blanc se reconnaîtrait. Cette hypothèse nécessite pour chacun un temps de méditation d'une certaine durée (temps objectivé) que Lacan nommera le *temps pour comprendre*.

3) trois blancs.

Le sujet conclut le mouvement logique, il décide. C'est cette assertion sur soi que Lacan nommera *le moment de conclure*. Moment évidemment essentiel car si le sujet se laisse devancer par ses semblables il ne pourra plus se reconnaître.

Cette conclusion est une précipitation :

« ... c'est sous l'urgence du mouvement logique que le sujet *précipite* à la fois son jugement et son départ ... »<sup>2</sup>

Qui fait bien sûr écho à cette autre, exemplaire, du miroir, où :

« .. le je se précipite en une forme primordiale avant qu'il ne s'objective dans la dialectique de l'identification à l'autre et que le langage ne lui restitue dans l'universel sa fonction de sujet. »<sup>3</sup>.

Cette assertion subjective s'obtient par décantation, nous dit Lacan, qui n'ose peut-être pas le terme de réduction. Passage par le *sujet impersonnel* du premier moment (le

---

<sup>1</sup> Emprunt direct de l'*Augenblick* heideggérien

<sup>2</sup> *Ecrits*, p. 206

<sup>3</sup> *Ecrits*, p. 94

« on » de l'on sait que) qui *ne donne que la forme générale du sujet noétique*<sup>1</sup>, par le *sujet indéfini réciproque* du deuxième moment pour atteindre ce jugement assertif qui se manifeste par un acte (se reconnaître blanc). La subjectivation ainsi obtenue, ce passage du général au particulier, du *on* au *je*, dépend bien d'une concurrence avec l'autre, et nous offre ainsi une très hégélienne version temporalisée du stade du miroir.

« Le "je", sujet de l'assertion conclusive, s'isole par un *battement de temps* logique avec l'autre, c'est-à-dire d'avec la relation de réciprocité. Ce mouvement de genèse logique du "je" par une décantation de son temps logique propre est assez parallèle à sa naissance psychologique. De même que, pour le rappeler en effet, le "je" psychologique se dégage d'un transitivisme spéculaire indéterminé par l'appoint d'une tendance éveillée comme jalousie, le "je" dont il s'agit ici se définit par la subjectivation d'une *concurrence* avec l'autre dans la fonction du temps logique. »<sup>2</sup>

Notons bien dans ce procès logique l'importance des motions suspendues. Lorsque le sujet arrive en phase trois, voyant les autres avancer avec lui, il doute de la justesse de son raisonnement et peut penser être noir. Il suffit alors qu'il repose la question en s'arrêtant pour la résoudre, dans le même mouvement où les autres s'arrêteront aussi, car tous vont rencontrer le même doute au même moment. Il tirera alors une conclusion sans équivoque car s'il était noir les deux autres ne se seraient pas arrêtés. Il y a, grâce à cette suspension, confirmation de la certitude. Ainsi donc, dans ce progrès logique, ce que le sujet découvre positivement provient *de ce qu'il ne voit pas* et non de ce qu'il voit.

Bref, tous les instants ne se valent pas, certains sont des moments de bascule qui font que je suis autre après que je n'étais avant, font événements. Lacan, pour rédiger cet article, a délaissé les philosophes pour se tourner vers les sophistes si décriés, ceux qu'Aristote accusait de parler pour le plaisir de parler. Ce qui intéresse le sophiste c'est l'ordonnancement, car ce qu'il vise, ce n'est pas la vérité mais l'assentiment, il est donc particulièrement sensible à l'ordre des arguments, à leur succession temporelle. Il faut, dans le développement d'une argumentation, en passer par un temps logique, un passage entre passé et futur, entre ce qui est et ce qui n'est pas encore et qui peut-être ne sera jamais. Les Grecs désignaient cette fracture du nom de *kairos*. Ce *kairos* a pour fonction de désigner le moment décisif dans l'argumentation et dépendra du lieu, du temps, de

---

<sup>1</sup> *Ecrits*, p. 207

<sup>2</sup> *Ecrits*, p. 208

l'interlocuteur et surtout de l'orateur ; de la situation donc. Il est la négation même d'une logique de l'universalité basée sur le principe de non contradiction, mais l'affirmation au contraire de la nécessité de la saisie par un sujet singulier d'un moment particulier. Ce *kairos* ne signifie rien, il n'ajoute rien à l'argumentation, mais c'est justement le fait de ne rien dire, ce silence particulier qui fait effet en annonçant le moment de conclure de l'argumentation.<sup>1</sup> Ce *kairos* transforme un possible virtuel en un narratif actuel et découvre ainsi une dimension performative de la parole. Rappelons que, pour les sophistes, ce qui manque aux hommes, c'est le dire et non la connaissance ; Antiphon, déjà, combattait la neurasthénie en recourant au langage. Le *kairos* définit temporellement le moment où intervient l'argument décisif, ce moment de conclure qui donne la certitude et non la vérité<sup>2</sup>, et tire sa force de ce que l'on ne reconnaît qu'après coup (*Nachträglich*) qu'un élément quelconque du passé était le premier de la série. C'est par effet de rétroaction signifiante, donc, pour parler comme Lacan, telle qu'il l'a montré dans les *Complexes familiaux*, que s'effectue le processus de la subjectivation.

Cet apologue des prisonniers est riche d'enseignement. La vérité de ce sophisme tient, nous dit Lacan, à ce qu'il se présente comme la référence temporalisée de soi à l'autre préfigurant la forme fondamentale d'une logique collective. Il s'agit de s'inscrire dans un monde commun où chaque autre est dans un rapport de réciprocité avec chacun, où il y a commune mesure<sup>3</sup>. L'autre est indispensable à la saisie de la subjectivité, elle s'effectue dans un monde partagé. Ce sont des relations réciproques qui vont permettre de définir ce qu'il en est de l'appartenance à l'humanité. Lacan présente en conclusion ce dernier sophisme :

- 1) Un homme sait ce qui n'est pas un homme.
- 2) Les hommes se reconnaissent entre eux pour être des hommes.
- 3) Je m'affirme être un homme, de peur d'être convaincu par les hommes de n'être pas un homme.

---

<sup>1</sup> « Le *kairos* en tant qu'il désigne un temps vide de l'argumentation, s'ajoute certes à l'argument et le rend efficace mais ne lui ajoute rien si ce n'est une considération temporelle. Dans la logique argumentative le supplément de rien est ce qui permet d'invalider des assertions de certitude anticipée (...) ce faisant il évite la dissolution du sujet de l'énonciation. » Alonso Tordesillas, *L'instance temporelle dans l'argumentation de la première et de la seconde sophistique : la notion de kairos*, in Barbara Cassin (sous la direction de), *Le plaisir de parler*, Les Éditions de minuit, Paris, 1986, p. 44.

<sup>2</sup> Le philosophe tente de dire ce qui est, le sophiste fera être ce qu'il dit.

<sup>3</sup> Peut-être le terme rythme convient-il mieux que mesure et nous pensons ici aux travaux d'Erwin Strauss et de Henry Maldiney.

Cette scansion temporelle, ce mouvement, « donne la forme logique de toute assimilation « humaine » en tant précisément qu'elle se pose comme assimilatrice d'une barbarie, et qui pourtant réserve la détermination essentielle du « je » ... ». <sup>1</sup> Les points de suspension sont de Lacan lui-même. Ce texte, ne l'oublions surtout pas, fut rédigé en 1945 ... cette question de temps est bien couplée avec une spatialisation puisque c'est sous le regard du directeur, véritable *Deus ex machina*, que cette scène se passe. Retenons que si les autres (les prisonniers) sont nécessaires à la démonstration, tous sont aliénés par (dans) l'Autre (le directeur), celui qui donne la loi <sup>2</sup>. Ce que Lacan montre, et il est ici l'héritier de la grande tradition critique, c'est que la temporalité est fondamentalement et structurellement subjective.

## **B. Freud avec Kant**

Freud, on le sait, c'est une banalité, va diviser l'appareil psychique en systèmes différents. Il va s'y reprendre en deux fois, en deux moments : en 1900 et en 1920. Ce sont les fameuses topiques freudiennes : l'appareil psychique n'est pas unitaire et les différents systèmes qui le composent s'ordonnent les uns par rapport aux autres, ils sont localisés et peuvent se représenter spatialement. Topique, c'est la théorie des lieux. Employé pour la première fois par Aristote (au pluriel) pour désigner un ouvrage de son organon qui traitera du « rangement des arguments », ce terme sera repris par Kant dans la *Critique de la raison pure* pour désigner la place qu'on assigne à un concept selon la faculté de connaissance qui le détermine. Le texte fondamental de sa seconde topique est, nous l'avons dit, *Au-delà du principe de plaisir*. C'est avoir suivi Freud sur ce chemin controversé qui remet en question ses premières élaborations sur le dispositif pulsionnel qui unit et relie Lacan et Merleau-Ponty dans leur approche de la psychanalyse. Les questions de la spatialisation et de la temporalité sont évidemment centrales pour penser les rapports du corps et du psychisme. Au beau milieu du développement de son texte Freud déclare :

---

<sup>1</sup> Ecrits, p. 213

<sup>2</sup> Plus précisément ici qui l'exécute mais nous touchons les limites de l'apologue comme style explicatif.

« Je me permets, parvenu à ce point, de toucher en passant à un thème qui mériterait le développement le plus approfondi. Certaines données recueillies par la psychanalyse nous permettraient d'engager la discussion sur la proposition kantienne selon laquelle le temps et l'espace sont des formes nécessaires de notre pensée »<sup>1</sup>.

Freud avance trois points :

- 1) La conscience n'est pas le caractère le plus général des processus psychiques mais une fonction particulière de ceux-ci.
- 2) Elle nous livre d'une part des perceptions d'excitations venant du monde extérieur, et d'autre part des sensations de plaisir et de déplaisir qui ne peuvent parvenir que de l'intérieur de l'appareil psychique.
- 3) Ce système se trouve à la frontière de l'intérieur et de l'extérieur, on peut attribuer au système préconscient-conscient une situation spatiale.

Pour ce qui concerne les sensations externes, les choses sont simples : le fait de la conscience c'est la dissipation des processus d'excitation. Mais dès que Freud aborde le rapport de la conscience avec l'intérieur (et non pas la profondeur) de l'appareil psychique, il introduit le terme de préconscient. Ce préconscient, présent dès la première topique, va par ses remaniements successifs être au centre de l'élaboration de la seconde, passant progressivement du statut de substantif à celui d'adjectif où il qualifiera les processus rattachés au moi et surtout au surmoi, c'est-à-dire ceux liés à l'irruption de l'autre. Ces processus, ce sont les processus secondaires, même si on peut y reconnaître l'influence persistante des processus primaires et nous nous trouvons en face de deux modes de fonctionnement de l'appareil psychique :

- 1) Le processus primaire, caractéristique du système inconscient et soumis au principe de plaisir, où, disons « l'énergie psychique », s'écoule librement.
- 2) Le processus secondaire, apanage du système préconscient-conscient, soumis au principe de réalité où l'énergie est liée pour contrôler les représentations. Cette modification du processus primaire en processus secondaire est rendue possible par la constitution du moi.

---

<sup>1</sup> Freud, *Au-delà du principe de plaisir*, Petite bibliothèque Payot, p. 65.

Reprenons la lecture d'au-delà du principe de plaisir :

«L'expérience nous a appris que les processus psychiques inconscients sont en soi "intemporels". Cela signifie d'abord qu'ils ne sont pas ordonnés temporellement, que le temps ne les modifie en rien et que la représentation du temps ne peut leur être appliquée. (...) C'est bien plutôt du mode du travail du système préconscient-conscient que notre représentation du temps semble entièrement dériver : elle correspondrait à une autoperception de ce mode de travail. »

Pour Freud, l'inconscient ne connaît pas le temps, et c'est l'autoperception du travail de liaison qui, transformant les processus primaires en processus secondaires, va livrer à la conscience sa propre représentation abstraite sous la forme d'un moi temporalisé. Il n'est alors pas étonnant que Freud évoque Kant, puisque lui aussi s'est heurté à la difficulté de concevoir la liaison des sensations<sup>1</sup>. *La critique de la raison pure* c'est d'abord l'affirmation que le sujet humain est fondamentalement divisé, ou du moins que l'on peut distinguer deux fonctions de l'esprit *non hiérarchisables* : le pouvoir de réceptivité, c'est la sensibilité et le pouvoir de produire des représentations, l'entendement. L'esthétique transcendantale sera la science de la sensibilité et la logique transcendantale celle de l'entendement. Ce sont deux lieux de vérité et il ne peut y avoir, pour Kant, contre Platon et Leibniz, progression du sensible à l'intelligible marquée par le passage du confus au clair. Ces lieux sont délimités, ou plutôt limités, par des formes pures : l'espace et le temps pour la sensibilité (espace comme forme pure du sens externe, temps comme forme pure du sens interne), les catégories pour l'entendement.

Toute connaissance dérive alors de l'union de la sensibilité et de l'entendement et le problème est de comprendre comment elle peut se réaliser. Ce sont les catégories qui opèrent la synthèse du divers donné dans l'intuition, elles ont à lier les sensations dont est affectée la sensibilité. C'est dire que si l'intuition n'a pas besoin de la pensée (en tant que réceptivité elle est entièrement passive), la pensée, elle, a besoin nécessairement de l'intuition dans la mesure où le pouvoir de liaison des catégories doit être rapporté à l'objet. Ce que va montrer Heidegger, dans sa lecture si caractéristique et si profonde de la *Critique de la raison pure*, c'est que si la fonction de la pensée a partie liée avec l'intuition où elle puise son contenu, alors les catégories, formes pures de l'entendement, ont leur origine dans une intuition pure dans laquelle se montrent tous les phénomènes, aussi bien externes qu'internes. Cette intuition pure, c'est le temps. Malgré la séparation

---

<sup>1</sup> C'est même cette difficile question qui va retarder la parution de la *Critique de la raison pure* d'une douzaine d'années comme le montre la *Lettre à Markus Hertz*

radicale effectuée par Kant entre sensibilité et entendement, il y a, concernant les catégories, « invasion clandestine<sup>1</sup> » (des formes pures de la sensibilité). C'est l'imagination qui aura ce pouvoir de liaison permettant d'accorder sensibilité et entendement. Elle sera alors empirique, pure ou transcendantale :

- L'imagination empirique va reproduire le donné en l'absence de sensation (le cinabre doit toujours être rouge et un mot toujours lié à une même chose). Reproduire c'est produire au moins deux fois et cette opération va réclamer la possibilité de succession, c'est-à-dire le temps.
- L'imagination pure sera l'imagination productrice au sens fort, elle ne reproduit que la forme des intuitions sensibles. Elle produit un instant vide en reproduisant l'instant vide précédent. Ce n'est ni plus ni moins que le temps de la sensibilité qu'elle nous offre.
- L'imagination transcendantale, elle, va produire le schème, morceau de bravoure de la philosophie kantienne, et concerne la détermination du sens interne selon les conditions de sa forme (le temps) par rapport aux représentations. En fait ces schèmes ne sont rien d'autre que des déterminations du temps suivant l'ordre des catégories et vont concerner : la série du temps (quantité), le contenu du temps (qualité), l'ordre du temps (relation), l'ensemble du temps par rapport à tous les objets possibles (modalité).

C'est le schématisme transcendantal, qui en réalisant l'unité de tout le divers de l'intuition dans le sens interne, va remonter progressivement d'un moi-phénomène ou empirique à un *égo focal* : le je pensant. Mais l'imagination est spontanée et non créatrice d'être, et c'est dans son impuissance à créer entièrement son propre divers, en même temps que dans son effort incessant pour aller au devant de tout donné qu'elle percevra qu'elle a pour loi de se quitter dès qu'elle croit se saisir. L'imagination exhibe donc l'essence même de la temporalité qui est « de ne pouvoir se saisir qu'au moment de se quitter<sup>2</sup> ». De ce ratage, de cet échec de l'imagination, lié à sa situation intermédiaire entre sensibilité et entendement, va naître pour l'homme, dans son activité synthétisante, la conscience de sa nature temporelle. L'imagination, se fuyant elle-même, va projeter au devant d'elle le temps comme forme de la sensibilité. Laisant prendre au sujet

---

<sup>1</sup> Selon l'heureuse formule de Michel Piclin

<sup>2</sup> Autre formule de Michel Piclin



conscience de sa finitude, elle lui offrira deux compagnes de route : l'illusion et l'angoisse, les plus belles filles de Chronos.

Il y a, à la source même du temps de l'esthétique transcendantale qui n'est que forme pure, une temporalité originaire : celle de l'imagination transcendantale qui par son activité synthétisante produit le schème, médiateur invisible entre la sensibilité et l'entendement. Qu'est-ce que l'imagination chez Kant ? C'est la temporalité foncière qui par son activité permet l'irruption du « je pense » comme unité synthétique. La préoccupation kantienne, en élaborant la triple synthèse, est de comprendre l'unité du sujet. Cette unité culmine dans l'aperception transcendantale sous cette forme du « je pense ». Que ce « je pense » puisse penser la temporalité ne peut en aucune manière le dédouaner du fait que c'est par cette temporalité même qu'il apparaît. Si l'unité fait toujours reculer le temps, comme nous l'ont appris les lois de la thermodynamique, il faut nécessairement du temps pour créer l'unité. Kant a affirmé l'existence d'un temps subjectif et de plus nécessaire à la constitution du sujet mais sa doctrine pose un certain nombre de problèmes qui sont liés à son irréversibilité. C'est cette irréversibilité que Freud va remettre en question, véritable coupure épistémologique, qui nous obligera à repenser à nouveaux frais le statut de la réalité psychique. Kant, en écrivant la *Critique de la raison pure* répondait à sa première grande question : que puis-je savoir ? Le sujet kantien, c'est le sujet de la connaissance. Freud n'a pas persisté à suivre Kant : l'irréversibilité temporelle ne peut satisfaire le clinicien. N'oublions pas que dans le même temps il élabore la compulsion de répétition. Nous sommes en 1920, juste après la grande guerre (Qui dira un jour l'importance des conflits mondiaux dans l'émergence des grandes pensées du vingtième siècle ?)

Lacan reprendra cette question dans le livre XI de son séminaire pour définir l'inconscient à partir de la persistance du désir.<sup>1</sup> Le désir est indestructible, a affirmé Freud. Lacan va donc se demander : puisqu'il échappe au temps, ce désir indestructible, à quel registre peut-il appartenir dans l'ordre des choses, puisque, qu'est-ce qu'une chose, sinon ce qui dure, identique, un certain temps ?

---

<sup>1</sup> Lacan repartira alors de Kant, mais de celui de *l'Essai sur les grandeurs négatives* de 1763, essai dans lequel il va serrer au plus près la notion de causalité. C'est même « l'échec » de cette analyse de la causalité qui lui fera élaborer sa table des catégories. On sait que c'est ce que lui reprochera Schopenhauer qui parlera même d'un recul et, Freud, dans *Au-delà du principe de plaisir* arrivera, selon ses propres termes dans le port de la philosophie de Schopenhauer (p.97). Le monde est petit, à moins que la raison ne soit sphérique.

« Il est sensible au niveau même de la définition de l'inconscient -- à se référer seulement à ce que Freud en dit, d'une façon forcément approximative, n'ayant pu d'abord s'en servir que par touches, par tentatives, à propos du processus primaire – que ce qui s'y passe est inaccessible à la contradiction, à la localisation spatio-temporelle, et aussi bien à la fonction du temps. [...] N'y a-t-il pas lieu de distinguer à côté de la durée, substance des choses, un autre mode du temps, un temps logique ? [...] [L'inconscient] nous arrivons à le cerner dans une structure, une structure temporelle, dont on peut dire qu'elle n'a jamais été, jusqu'ici, articulée comme telle. »<sup>1</sup>

Cette structure est scandée par un battement entre un point initial et un point terminal, apparition évanouissante entre un instant de voir, où quelque chose est toujours éludé, voire perdu de l'intuition même et un moment élusif où précisément la saisie de l'inconscient *ne conclut pas*. La fonction temps, nous dit Lacan est ici d'ordre logique et liée à une mise en forme signifiante du réel, la non-commutativité qui la caractérise étant une catégorie qui n'appartient qu'au registre du signifiant.

Il nous faut alors relire *Au delà du principe de plaisir* en remplaçant les « traces de la perception » par leur vrai nom de signifiants et nous comprendrons mieux alors pourquoi il n'y a pas de miracle dans les relations entre le processus primaire et ce qui en sera utilisé au niveau du préconscient. Ni miracle, ni hasard, ça doit avoir, disait déjà Freud, rapport avec la causalité. Causalité psychique comme la nommera, nous le savons, Lacan, où la cause et l'effet ne sont plus forcément successifs. Lacan contrairement à Freud ne fondera pas une topique du psychisme, mais en 1964 il est en chemin vers une topologie du sujet liée à son équivalence à la logique temporelle du signifiant.

« L'inconscient maintenu selon notre propos inaugural comme effet de signifiant, et structuré comme un langage, fut ici repris comme pulsation temporelle. » (4<sup>ème</sup> de couverture).

La même année 1964 - et nous reviendrons bien évidemment longuement sur le fait que c'est celle de la parution du *Visible et de l'invisible* - Lacan réécrivait pour *les Ecrits*, à la demande de Jacques Alain Miller, son intervention de 1960 au congrès de Bonneval sur l'inconscient, auquel assistait Merleau-Ponty. On peut y lire ceci :

« Le sésame de l'inconscient est d'être structure de langage. (...) Béance, battement, une alternance de succion pour suivre certaines indications de Freud, voilà ce dont il nous faut rendre compte, et c'est à quoi nous avons procédé à le fonder dans une topologie. La structure de ce qui

---

<sup>1</sup> Jacques Lacan, *Séminaire 11*, Paris, Le Seuil, 1973 p. 33

se ferme s'inscrit en effet dans une géométrie où l'espace se réduit à une combinatoire. (...) On pourra y réordonner quelques fonctions entre esthétique et logique des plus intéressantes. (...) elle démontre aussi le noyau d'un temps réversible, assez sensible déjà dans la rétro-action sur laquelle nous insistons depuis longtemps de l'effet de sens dans la phrase, lequel exige pour se boucler son dernier mot. (...) Mais surtout l'expérience de cette fermeture montre que ce ne serait pas un acte gratuit pour les analystes de rouvrir le débat sur la cause, fantôme impossible à conjurer de la pensée critique ou non. Elle perpétue la raison qui subordonne le sujet à l'effet du signifiant. »<sup>1</sup>

Ainsi le « nouage » est désormais effectué sur des données nécessairement topologiques entre espace, temps et langage. Le sujet, toujours cartésien selon Lacan, est le présupposé de l'inconscient, et l'Autre la dimension exigée et nécessaire pour que la parole jaillisse, l'inconscient sera entre eux leur coupure en acte et c'est dans cet entre-deux, dans cet espace non euclidien, que se formulera *la causation du sujet*, pour reprendre ce superbe mot de Lacan<sup>2</sup>, dans ce rapport circulaire mais non réciproque de deux opérations : l'aliénation et la séparation. Le sujet c'est d'abord un ordonnancement subjectif. Ce qui est nommé sujet c'est le produit d'un montage signifiant qui ne se constitue que dans le détour par l'Autre. C'est uniquement parce qu'il y a une place tierce entre le moi et son image qu'il y a un sujet possible, voilà la grande leçon du miroir. Ce sujet va se dérober à tout épingleage par un signifiant dernier. C'est sa division, seule, qui va désormais le définir.

### C. Le temps chez Merleau-Ponty

Philosophe de la vision, Merleau-Ponty n'en a pas moins longuement médité sur la nature du temps. Et pour cause, le stade du miroir nous l'a montré : l'un ne va pas sans l'autre dans la constitution du sujet. Cette articulation entre l'espace et le temps est effectivement présente dans la *Phénoménologie de la perception*, où l'étude de la temporalité prend une importance considérable dès le chapitre IV de la deuxième partie : Autrui et le monde humain. Ce n'est pas non plus une surprise : nous avons vu, avec l'apologue des prisonniers, comment espace et temps renvoyaient à un monde partagé.

---

<sup>1</sup> Jacques Lacan, *position de l'inconscient*, in *Ecrits*, p. 838

Merleau-Ponty, concernant le sujet, distingue temps naturel, temps historique et temps vécu. Le temps historique c'est le temps naturel revisité par le vécu de la conscience. C'est *un certain regard* porté sur le passé, sa compréhension ne peut donc en être qu'une interprétation dont la validité reste par principe douteuse et qui ouvre le cycle infini des interprétations possibles, ou encore des interprétations des interprétations. La cure analytique en donne une parfaite illustration :

« L'interprétation que j'en donne maintenant [de mon passé] est liée à ma confiance dans la psychanalyse ; demain, avec plus d'expérience et de clairvoyance, je la comprendrai peut-être autrement et en conséquence je construirai autrement mon passé. En tout cas j'interpréterai à leur tour mes interprétations présentes, j'en découvrirai le contenu latent, et pour en apprécier finalement la valeur de vérité, je devrai tenir compte de ces découvertes. Mes prises sur le passé et sur l'avenir sont glissantes, la possession par moi de mon temps est toujours différée jusqu'au moment où je me comprendrais entièrement, et ce moment-là ne peut pas arriver, puisque ce serait un moment encore, bordé par un horizon d'avenir, et qui aurait à son tour besoin de développements pour être compris. »<sup>1</sup>

Concernant la cure analytique, on constate que Merleau-Ponty a parfaitement intégré l'importance du phénomène de transfert, ce qui peut sembler naturel puisque c'est le pivot du traitement. Il n'empêche qu'il en a une lecture plutôt novatrice en 1945 puisqu'il parle de confiance *en la psychanalyse*, c'est-à-dire qu'il tire le transfert du côté du *savoir* de la psychanalyse et pas sur le versant d'un quelconque affect de l'analysant envers son thérapeute. Cette conception, d'un psychanalyste comme « sujet supposé savoir », ou encore du transfert comme « amour adressé au savoir », est typiquement lacanienne, Freud privilégiant la rencontre humaine dans ce qui est pour lui un processus et qui sera pour Lacan, bien plus un dispositif (ou une structure). Renouant avec la vieille (mais toujours pertinente question) freudienne de la possibilité de la fin d'une analyse<sup>2</sup>, Merleau-Ponty repère, là encore avec acuité, en dépassant la compréhension communément admise de l'époque, que la fin d'une analyse ne se confond pas avec l'interprétation dernière. Elle est au contraire l'abandon de la croyance en sa possibilité. L'interprétation *de* mon propre vécu, en effet, ne peut jamais être tout à fait compréhensible parce que cette interprétation est elle-même vécue. Cette interprétation, *par* mon propre vécu, *de* mon propre vécu ne peut être que distincte de la

---

<sup>1</sup> Maurice Merleau-Ponty, *Phénoménologie de la perception, op., cit.*, p. 398

<sup>2</sup> Cf. *Analyse finie, analyse interminable*

vérité de ma vie, elle me clive à jamais et indique que *je ne fais jamais un avec moi-même*<sup>1</sup>. La fin d'une cure sera rendue possible, très exactement, par cette acceptation que la psychanalyse doit permettre en la révélant, il n'y a de sujet que divisé.

Merleau-Ponty continue le mouvement amorcé dans la *Structure du comportement* et rejette, concernant l'histoire personnelle, la linéarité du temps, telle que la proposent les théories du développement, au profit d'une pensée plus globale du remaniement qui va autoriser la réversibilité temporelle. Si ce que je suis c'est ce que j'ai été et que je suis toujours sur le mode de ne l'être plus, ce que je suis, c'est également ce que je ne suis pas et qui me manque pour me combler maintenant, c'est donc ce que je ne suis pas encore, ce que je serai sur le mode du probable ou du désiré. Je suis finalement toujours ce que je ne suis pas. Je suis ce que j'ai été, ce qui me manque et ce que je serai. C'est cette fuite incessante de l'Un, cette dérobade constitutive, qui se révèle par la saisie de l'identité. Je suis ce qui m'échappe. C'est par la vision du corps dans le miroir que va s'actualiser cette présence de l'absence : je ne suis donc qu'un devenir possible parmi d'autres possibles, incarné ici et maintenant, en prise sur le monde et pris par le monde.<sup>2</sup> Le sujet, dit Merleau-Ponty, *est donné à lui-même*<sup>3</sup>, à la fois dedans et dehors, toujours déjà situé et engagé dans un monde physique et social. Ce qu'il faut alors retrouver sous ce sujet, et qui en constitue la clé de compréhension, c'est le temps même de la subjectivité.<sup>4</sup>

Le programme, ambitieux, est tracé. Ce que va développer Merleau-Ponty, dans ce chapitre consacré à la temporalité, c'est que la relation entre le temps et la subjectivité est si ténue qu'elle va jusqu'à les confondre.<sup>5</sup> Penser le temps n'est pas pour lui, tirer les conséquences d'une conception préétablie, a priori, de la subjectivité (transcendantale) - Kant est explicitement visé. - C'est au contraire pouvoir accéder par l'analyse du temps, à la *structure concrète*<sup>6</sup> de la subjectivité. Il ne faut donc pas partir du sujet pour découvrir l'authenticité du temps, mais bien suivre la *dialectique interne du temps*, la logique temporelle donc, pour refondre notre idée du sujet. Encore une fois, Maurice Merleau-Ponty et Jacques Lacan vont chasser sur les mêmes terres.

---

<sup>1</sup> *Phénoménologie de perception*, p. 399

<sup>2</sup> « En même temps que le corps se retire du monde objectif et vient former entre le pur sujet et l'objet un troisième genre d'être, le sujet perd sa pureté et sa transparence. *Id.*, p. 402

<sup>3</sup> *Id.*, p. 413

<sup>4</sup> « Si nous retrouvons le temps sous le sujet et si nous rattachons au paradoxe du temps ceux du corps, du monde, de la chose et d'autrui, nous comprendrons qu'il n'y a rien à comprendre au-delà. » *Id.*, p. 419

<sup>5</sup> « Nous sommes invités à nous faire du sujet et du temps une conception telle qu'ils communiquent du dedans. » *Id.*, p. 469

<sup>6</sup> Notons la présence toujours discrète de l'influence de Politzer.

Ce qu'il faut dépasser, c'est l'erreur commune qui consiste à penser le temps comme une succession de maintenant, ce fameux cours du temps qui ne cesse de s'enfuir inexorablement, pour le comprendre comme un rapport, et saisir qu'il ne peut être un simple objet de notre savoir puisqu'il est une dimension de notre être. Cette dimension temporelle de l'être, c'est cela la subjectivité<sup>1</sup>. Il faut comprendre que des instants A,B,C ne *sont* pas successifs ou ne *sont* pas successivement, ils se différencient l'un de l'autre corrélativement. « C'est d'un seul mouvement que d'un bout à l'autre le temps se met à bouger <sup>2</sup>», le temps est phénomène unique d'écoulement « comme un geste enveloppe toutes les contractions musculaires qui sont nécessaires pour le réaliser<sup>3</sup> ». Le temps n'est rien d'autre qu'une « fuite générale hors de soi <sup>4</sup>», une ekstase, selon la terminologie heideggerienne, reprise aussi bien par Merleau-Ponty que par Lacan. La continuité du temps n'explique pas son unité mais en constitue un phénomène essentiel qu'il convient d'élucider.<sup>5</sup>

C'est bien, concernant le petit d'homme, ce qui est parfaitement exemplarisé par cet instant magique qu'est le regard porté sur soi pour la première fois dans le miroir où achèvement et préfiguration se confondent pour permettre à l'enfant d'intégrer la comédie humaine sous l'espèce du sujet.<sup>6</sup> La cohésion d'une vie, donnée par son ekstase, prend la forme pour l'homme de son identité : armure chez Lacan, emblème pour Merleau-Ponty.

« Il est vrai que le sujet se donne des emblèmes de lui-même dans la succession et dans la multiplicité, et que ces emblèmes sont lui, puisque sans eux il serait comme un cri inarticulé et ne parviendrait pas même à la conscience de soi. » <sup>7</sup>

L'accès au symbolique c'est d'abord l'accès à la différenciation. C'est cette dialectique du même et de l'autre, constitutive de soi, qui vaut également pour les instants. Ainsi le

---

<sup>1</sup> L'influence de Heidegger est essentielle, et pour Merleau-Ponty, et pour Lacan.

<sup>2</sup> *Phénoménologie de la perception* p. 419

<sup>3</sup> *Id.*, p. 479

<sup>4</sup> *Id.*

<sup>5</sup> « L'instant C et l'instant D, aussi voisin qu'on voudra du premier, ne sont pas indiscernables, car alors il n'y aurait pas de temps, mais ils passent l'un dans l'autre et C devient D parce que C n'a jamais été autre chose que l'anticipation de D comme présent et son propre passage au passé. Ceci revient à dire que chaque présent réaffirme la présence de tout le passé qu'il chasse et anticipe celle de tout l'à-venir, et que par définition le présent n'est pas enfermé en lui-même et se transcende vers un avenir et un passé. » *Id.*, p. 481

<sup>6</sup> « Le passé n'est donc pas passé, ni le futur futur. Il n'existe que lorsqu'une subjectivité vient briser la plénitude de l'être en soi, y dessiner une perspective, y introduire le non-être. Un passé et un avenir jaillissent quand je m'étends vers eux. » *Id.*

<sup>7</sup> *Id.*, p. 488

passé n'est pas que simplement dé-passé ni le futur seulement à-venir, ils n'existent que traversés par une subjectivité qui vient y inscrire ses propres perspectives en brisant la plénitude de l'en soi pour en faire jaillir du non-être sous la forme de ce qu'elle a été et n'est plus, de ce qu'elle sera et n'est pas encore.

Pour décrire le temps, Merleau-Ponty va préférer, à la métaphore habituelle du fleuve, et bien qu'il lui accorde le bénéfice d'indiquer exactement comment le temps fait un avec lui-même, celle, effectivement beaucoup plus féconde, du jet d'eau.

« On dit qu'il y a un temps comme on dit qu'il y a un jet d'eau : l'eau change et le jet d'eau demeure parce que la forme se conserve ; la forme se conserve parce que chaque onde successive reprend les fonctions de la précédente : onde poussante par rapport à celle qu'elle poussait, elle devient à son tour poussée par rapport à une autre ; et cela même vient enfin de ce que, depuis la source, jusqu'au jet, les ondes ne sont pas séparées : il n'y a qu'une seule poussée, une seule lacune dans le flux suffirait à rompre le jet. »<sup>1</sup>

Cette image du jet d'eau appelle trois remarques :

- 1) le jet d'eau nécessite une poussée, il n'est pas simple écoulement. La représentation du temps comme flèche irréversible liée à la fuite de la négentropie dans l'espace comme l'enseigne le deuxième principe de la thermodynamique ne peut valoir ici. Il faut une énergie qui ne soit pas une simple réserve et nous rencontrons (déjà) la problématique du désir ou de la pulsion. Cette poussée c'est la subjectivité elle-même, dira Merleau-Ponty<sup>2</sup>
- 2) Cette poussée implique une visée (une orientation) et un sens. Nous devons encore une fois entendre le mot sens en lui conservant cette ambiguïté, qui sera si utilement exploitée par Merleau-Ponty dans ses travaux ultérieurs, où la distinction signification/direction n'est pas encore effectuée et qui marque l'originalité du monde pré-réflexif. « Il y a au cœur du temps un regard, ou comme dit Heidegger un Augen-blick, quelqu'un par qui le mot *comme* puisse avoir un sens. »<sup>3</sup> Cet « instant du regard » qui oriente et engage, nous l'avons également rencontré chez Lacan dans l'apologue des trois prisonniers.

---

<sup>1</sup> *Id.*, p. 482

<sup>2</sup> *Id.*, page 483

<sup>3</sup> *Id.*, page 482

- 3) Le jet d'eau fonctionne sur un cycle (un recyclage), voilà qui peut nous permettre de mieux appréhender la compulsion de répétition de la deuxième topique freudienne, la fameuse temporalité du symptôme. La métaphore, cette fois, est celle de la machine à laquelle Lacan va s'attacher dans ses deux premiers séminaires et que conservera Deleuze dans sa construction d'un schème explicatif de la force du désir.

Il y a pour Merleau-Ponty une temporalité originaire qu'il faut comprendre comme subjectivité même, ou au moins comme processus de subjectivation, et qui n'est pas la simple succession d'événements extérieurs, mais, au contraire, cette « puissance qui les maintient ensemble en les éloignant l'un de l'autre.<sup>1</sup> ». Il ne peut y avoir, contre Husserl, place pour un ego transcendantal dans cette équivalence du temps et du sujet. L'héritage heideggérien est clairement assumé. Il y a un temps pour tout et aussi un temps pour moi, temps vécu que je ne peux saisir, mais seulement partiellement re-saisir, car je ne peux m'en détacher complètement. Pas de survol possible du temps.

« Il n'y a de temps pour moi que parce que j'y suis situé, c'est-à-dire parce que je m'y découvre déjà engagé, parce que tout l'être ne m'est pas donné en personne, et enfin parce qu'un secteur de l'être m'est si proche qu'il ne fait même pas tableau devant moi et que je ne peux pas le *voir*, comme je ne peux pas voir mon visage. »<sup>2</sup>

Il n'y a pas plus de vision possible du visage sans miroir que de temps sans le « réel » de la perception. Le présent, c'est l'instant qui présentifie.

« Il y a du temps pour moi parce que j'ai un présent. C'est en venant au présent qu'un moment du temps acquiert l'individualité ineffaçable, le « une fois pour toutes », qui lui permettront ensuite de traverser le temps et nous donneront l'illusion de l'éternité. Aucune des dimensions du temps ne peut être déduite des autres. Mais le présent (au sens large, avec ses horizons de passé et d'avenir originaires) a cependant un privilège parce qu'il est la zone où l'être et la conscience coïncident. [...] Cette conscience dernière n'est pas un sujet éternel qui s'aperçoit dans une transparence absolue, car un tel sujet serait incapable de descendre dans le temps et n'aurait donc rien de commun avec notre expérience, - c'est la conscience du présent. Dans le présent, dans la perception, mon être et ma conscience ne font qu'un. »<sup>3</sup>

---

<sup>1</sup> *Id.*, page 483

<sup>2</sup> *Id.*, page 484

<sup>3</sup> *Id.*, pp 484-485



Cette conscience dernière ne se réduit pas plus, rassurons-nous, à la connaissance que nous pouvons en avoir. C'est du réel de la perception qu'il s'agit en dernier recours, de la pure présence au monde, qui restera, nous le découvrirons, toujours partiellement opaque à tout processus de connaissance.<sup>1</sup> Si Merleau-Ponty parle bien de la nécessité d'une conscience dernière, une qui n'en draine pas une autre avec elle, il ne tombe pas pour autant dans l'illusion ou le fantasme de l'unité de la conscience, ce que lui reprochera pourtant Lacan, puisqu'il la conçoit toujours phénoménologiquement comme pro-jet :

« Il faut qu'elle [la conscience] soit un projet global ou une vue du temps et du monde qui, pour s'apparaître, pour devenir explicitement ce qu'il est implicitement, c'est-à-dire conscience, a besoin de se développer dans le multiple. Nous ne devons réaliser à part ni la puissance indivise, ni ses manifestations distinctes, la conscience n'est pas l'un ou l'autre, elle est le mouvement même de la temporalisation, et, comme dit Husserl, de « fluxion », un mouvement qui s'anticipe, un flux qui ne se quitte pas. »<sup>2</sup>

Ce mouvement qui s'anticipe s'origine dans celui que décrit Lacan avec le stade du miroir, moment où ce qui en est cause est la vision par le jeune enfant du corps, le sien *et* celui de l'autre, dans le miroir. Pour Merleau-Ponty, si le sujet est temporalité c'est parce que le temps est affection de soi par soi : l'affectant, le temps comme poussée, et l'affecté, le temps comme saisie, ne font qu'un. « Cette ek-stase, cette projection d'une puissance indivise dans un terme qui lui est présent, c'est la subjectivité. »<sup>3</sup> Et c'est, dit Merleau-Ponty, « par cette explosion, cette déhiscence du présent vers un avenir, archétype du rapport de soi à soi que se dessine et se construit une intériorité. » Et, ajoute-t-il : « ici jaillit une lumière, ici nous n'avons plus affaire à un être qui repose en soi mais à un être dont toute l'essence comme celle de la lumière est de faire voir. » Cette explosion, nous l'avons déjà rencontrée, sous l'aspect d'un éclat. D'un éclat de rire, celui de l'enfant devant le miroir, jubilant d'entrer enfin dans la lumière pour mieux se mettre en scène. Une chose est certaine : pour Merleau-Ponty, à

---

<sup>1</sup> «... avoir conscience n'est ici rien d'autre que « être à ... » et ma conscience d'exister se confond avec le geste effectif d' « ex-sistance ». C'est en communiquant avec le monde que nous communiquons indubitablement avec nous-mêmes. Nous tenons le temps tout entier et nous sommes présents à nous-mêmes parce que nous sommes présents au monde. » *Id.*, page 485. Notons au passage que la graphie « ex-sistance » que Merleau-Ponty dit avoir emprunté à Henri Corbin est également très utilisée par Jacques Lacan.

<sup>2</sup> Pages 485-486

<sup>3</sup> *Id.*, page 487

ce moment de sa démonstration, s'il y a bien construction d'une unité pour le sujet, elle ne se confond pas avec l'identité immobile de soi avec soi, il lui faut du mouvement. La proximité avec Lacan est encore ici avérée, d'autant plus, lorsque page 487, Merleau-Ponty va rajouter : « il est comme au temps essentiel, pour être subjectivité, de s'ouvrir à un Autre et de sortir de soi. » Notons, bien évidemment la majuscule de Autre qui n'apparaissait pas encore à cette époque sous la plume de Lacan. Merleau-Ponty remarque bien que ce qu'on peut appeler cette division subjective ne peut être ou recouvrir celle qui se retrouverait sous la forme d'une distinction entre sujet transcendantal et moi empirique :

« Il ne faut pas traiter le Je transcendantal comme le vrai sujet et le moi empirique comme son ombre ou son sillage. Si leur rapport était celui-là, nous pourrions nous retirer dans le constituant, et cette réflexion crèverait le temps, elle serait sans lieu et sans date [...] la conscience la plus exacte dont nous soyons capables se trouve comme affectée par elle-même ou donnée à elle-même, et le mot conscience n'a aucun sens hors de cette dualité. »<sup>1</sup>

Ici s'institue une véritable divergence entre Lacan et Merleau-Ponty, qui perdurera tout le long des élaborations ultérieures : si Lacan ne parle pas de sujet transcendantal, il utilise bien une distinction fondamentale entre le sujet et le moi empirique, sous la forme d'un sujet de l'inconscient et d'un moi imaginaire, et même s'il met en garde ses élèves contre cette fausse bonne idée qui penserait que l'un est la vérité de l'autre, il n'empêche que le clivage pour le sujet se situe entre inconscient et conscient, ce qui n'est pas le cas pour Merleau-Ponty pour qui la conscience se constitue en se creusant elle-même. Lacan restera fidèle à ce clivage, à cette distinction au sein du psychisme entre inconscient et conscient alors que Merleau-Ponty, sans jamais renoncer définitivement aux concepts même de conscience et de sujet, n'aura de cesse de trouver un nouveau paradigme pour rendre compte du rapport au monde, aux autres et à lui-même de cet être si particulier qu'est l'humain. En 1945 l'héritage hégélien est encore essentiel pour les deux auteurs. C'est sans doute, complété par les lectures de Heidegger, ce qui rapproche leurs méditations sur la temporalité.

« Nous sommes le surgissement du temps »<sup>2</sup> dit Merleau-Ponty en une très jolie formule. Ce surgissement a lieu dans le monde, et pour Merleau-Ponty c'est au creux du sujet lui-même que nous découvrons la présence du monde. Ce sujet ne peut donc plus

---

<sup>1</sup> *Id.*, page 488

<sup>2</sup> *Id.*, page 489

être décrit ou compris comme activité synthétique mais bien comme ek-stase. En deçà de la signification reconnue par un entendement gîte cette modulation première du monde dont elle ne sera que le prolongement. Sous l'intentionnalité thétique opère « comme sa condition de possibilité, une intentionnalité déjà à l'œuvre avant toute thèse ou tout jugement <sup>1</sup> » que Merleau-Ponty nommera, à la suite de Husserl, « logos du monde esthétique ». Nous comprenons mieux pourquoi il n'a pas besoin du recours à un inconscient du type freudien, mais également pourquoi, puisque inconscient et logos du monde ne sont pas contradictoires, il sera si intéressé par le développement des recherches en psychanalyse.

Ce qui le préoccupe c'est ce fameux « sens » en deçà de la signification. Tout sens suppose un point de départ, un point d'arrivée, une visée et enfin un point de vue ou une perspective. Eh bien la conscience n'échappe pas à la règle ; certes elle fabrique de la signification mais elle ne constitue pas pour autant le sens, elle y participe. Ainsi :

« Sous toutes les acceptions du mot sens nous retrouvons la même notion fondamentale d'un être orienté ou polarisé vers ce qu'il n'est pas, et nous sommes ainsi toujours amené à une conception du sujet comme ek-stase et à un rapport de transcendance active entre le sujet et le monde. Le monde est inséparable du sujet, mais d'un sujet qui n'est rien que projet du monde, et le sujet est inséparable du monde, mais d'un monde qu'il projette lui-même. <sup>2</sup> »

Le monde est le sens de tous les sens, l'horizon donc de tous les sens. Il est le sol de toute pensée puisqu'il est « l'unité primordiale de toutes nos expériences ». C'est l'analyse du temps qui nous le fait comprendre en faisant apparaître le sujet et l'objet comme « deux moments abstraits d'une structure unique qui est la présence ». Cette révélation de soi à soi, qui est un creux où le temps se fait, nécessite donc une incarnation. « Il m'est aussi essentiel d'avoir un corps qu'il est essentiel à l'avenir d'être avenir d'un certain présent ». Non seulement il est nécessaire d'avoir un corps, mais en plus, précisément ce corps-ci puisque c'est l'existence effective de *ce* corps qui est indispensable à *cette* conscience.

« En d'autres termes, comme nous l'avons montré ailleurs, le corps objectif n'est pas la vérité du corps phénoménal, c'est-à-dire la vérité du corps tel que nous le vivons, il n'en est qu'une image

---

<sup>1</sup> *Id.*, page 490

<sup>2</sup> Page 491

appauvrie, et le problème des relations de l'âme et du corps ne concerne pas le corps objectif qui n'a qu'une existence conceptuelle, mais le corps phénoménal.<sup>1</sup> »

Si l'enfant au miroir éclate de rire, c'est bien parce que c'est le corps phénoménal qu'il aperçoit derrière l'image reçue du corps objectif. Cette nouvelle forme de la présence à soi, donnée par le miroir, est liée à la présence au monde. C'est ainsi que l'enfant retrouve autrui : en remontant à l'origine des comportements visibles, en les percevant comme poussée de temporalisation. Temps et désir sont intimement liés comme le dira si bien Nicolas Grimaldi dans son très beau livre *Le désir et le temps* :<sup>2</sup>

« Car chaque instant du temps est tout entier tendu vers une infinité à-venir, mais qui précisément ne peut jamais venir puisqu'elle est infinie. C'est pourquoi, ne cessant de tendre vers ce qu'il n'est pas, le temps est la substance du désir. Le désir est en effet ce par quoi le présent est disjoint de soi et conspire contre soi avec l'avenir. »

Parlant du temps du sujet dans la *Phénoménologie de la perception* Merleau-Ponty parle d'explosion, parlant d'espace (de la profondeur) dans *l'œil et l'esprit* il parle de déflagration, déflagration de l'être il est vrai. Avec le stade du miroir nous sommes à l'intersection du temps, de l'espace et du désir : en effet cette dimension particulière de l'espace qu'est la profondeur marque bien l'éloignement de l'objet par rapport à la visée du sujet et lui indique qu'il ne le possède pas entièrement, qu'il est d'une certaine manière orienté par lui, que l'objet lui échappe. C'est ainsi que s'ouvre la dimension de l'avenir comme mouvement ou comme modification, c'est-à-dire comme possibilité. La profondeur, comme l'indique Renaud Barbaras<sup>3</sup>, est indistinctement spatiale et temporelle, c'est cette profondeur qui donne le reflet au miroir. Dans *l'Être du phénomène*, il procède à une analyse détaillée de l'évolution de la pensée de Merleau-Ponty sur la temporalité depuis *la Phénoménologie de la perception* jusqu'à *l'Œil et l'esprit*. Il montre comment il s'est détaché progressivement de l'identité du temps et de la subjectivité dernière au profit d'une ontologie de la chair.

« Si le changement de cap qui caractérise l'œuvre finale permet une approche nouvelle de la temporalité, il semble bien que, tout autant, l'approfondissement de la réflexion sur le temps, la

---

<sup>1</sup> Page 493

<sup>2</sup> Nicolas Grimaldi, *Le désir et le temps*, Paris, Vin 1992, 2<sup>ème</sup> édition, p. 456

<sup>3</sup> Renaud Barbaras, *L'être du phénomène*, *op. cit.*, p. 249

remise en chantier de ce qui était considéré comme ultime constitue une voie de transition essentielle vers l'ontologie. Loin qu'il s'agisse de ressaisir l'être-au-monde comme temps, il faut conquérir la chair comme la vérité même du temps. <sup>1</sup>»

La succession (le passage plutôt puisque justement il n'est pas confondu avec une succession d'instant) présent-passé, encore « présente » dans la *Phénoménologie de la perception* va faire place à la figure du « chiasme » dans un rapport réciproque enveloppant-enveloppé, celui-là même de la chair. L'impossibilité est voulue, avec cette nouvelle figure, de distinguer analytiquement le présent et le passé. « Les présents qui adviennent sont déjà tous les passés qu'ils seront », passé et présent passent l'un dans l'autre tout en étant suivis et rattrapés l'un par l'autre. Ainsi l'Être est, par la temporalité, sur le mode de n'être-pas puisque sa présentification est équivalente à un renouvellement. Renouvellement permanent, voilà le paradoxe de l'Être que Renaud Barbaras décrit comme absolue identité du même et de l'autre.

« Le temps est bien « éternité existentielle », l'absolue identité du même et de l'autre : toujours autre afin d'être le même, excédant toute station, tout étant afin de s'accomplir comme Être. Cette identité du même et de l'autre est elle-même une identité instable, qui ne peut, et pour les mêmes raisons, se résoudre en *un* même ou en *un* autre : le temps est trop « autre » pour être le même, trop « même » pour être autre. »<sup>2</sup>

C'est cette éternité existentielle qui jaillit dans le miroir et que perçoit l'enfant. C'est cette dialectique du même et de l'autre qui nous occupe depuis le début, depuis les antécédents hégéliens de nos auteurs, dialectique dont la synthèse est l'identité, c'est-à-dire l'identification. Cette dialectique recoupe celle de l'espace et du temps et *donc* celle de l'imaginaire et du symbolique. Le temps est « matrice symbolique » dit Merleau-Ponty dans *le Visible et l'Invisible*. Renaud Barbaras en tire les conséquences :

« La notion de chair correspond finalement à la décision de penser jusqu'au bout ce qui, à travers la notion de rétention, est à la fois dévoilé et recouvert par Husserl. Il s'agit, non pas de comprendre la rétention à partir de la subjectivité, « le temps comme sujet », ce qui revient toujours à restaurer la dualité du présent et du passé et à manquer par conséquent l'être de ce dernier, mais de saisir le temps comme être, comme « temps-chose, temps-être ». Le temps est

---

<sup>1</sup> *Id.*, p. 252

<sup>2</sup> *Id.*, p. 259

« matrice symbolique », « système qui embrasse tout », dimension universelle, c'est-à-dire chair. [...] le temps est ce « lieu » inassignable où l'individuel et l'universel naissent l'un de l'autre. »<sup>1</sup>

Tout comme pour Jacques Lacan, la temporalité chez Merleau-Ponty ne peut être conçue comme une juxtaposition simple avec l'espace. C'est la même profondeur ontologique que Merleau-Ponty découvre à travers ces dimensions sensibles que sont l'espace et le temps. C'est la temporalité du désir comme ultime réalité que Lacan aperçoit, lui, au-delà ou en deçà de la dimension imaginaire. Pour les deux l'invisible structure le visible. Ce chiasme spatio-temporel, on peut le résumer par le titre d'un autre essai de Renaud Barbaras : *le Désir et la distance*.

## D. Du miroir à la vision

Avec le stade du miroir nous comprenons comment le passage du corps morcelé au corps propre s'effectue sous la forme d'une captation spatiale et d'une logique temporelle. S'inaugure ainsi une nouvelle subjectivité où le clivage ne passe plus comme chez Descartes entre la chose pensante et le corps étendu mais bien, *via* la perception, entre le corps et l'image du corps. Ce corps n'est pas seulement spatialisé, il est surtout orienté. La spatialité sera pure présence de l'être, l'orientation sera ce qui lui donne, c'est le moment ou jamais de le dire, son sens.

Comme le montre Mikkel Borch-Jacobsen,<sup>2</sup> Lacan, avec le stade du miroir, reprend le thème freudien du double et de l'inquiétante étrangeté mais en renversant la chronologie.

« Là où Freud fondait son interprétation sur l'hypothèse d'un « narcissisme primaire » du moi, voulant dire par là un état antérieur à la scission représentative introduite par l'image spéculaire, Lacan propose au contraire de concevoir le moi à l'image de l'*image* : loin de précéder l'image, le moi est d'abord hors de soi, extasié dans son image. Et le double est donc premier. »<sup>3</sup>

Puisque le corps propre, tel qu'il se donne dans le miroir, est une *image* du corps, c'est bien d'une image *visuelle* qu'il s'agit. C'est-à-dire que l'enfant se voit autre

---

<sup>1</sup> *Id.*, p. 259-260

<sup>2</sup> Mikkel Borch-Jacobsen, *Lacan, le maître absolu*, Paris, Champs Flammarion, Paris, 1997

<sup>3</sup> *Id.* p. 64

qu'il ne se sent. Il appréhende, pour reprendre les termes de Wallon, son moi proprioceptif à travers une image extéroceptive.

« Quelle autre image extéroceptive pourrait-il avoir de lui-même, sinon celle que lui donnent les yeux du corps, c'est-à-dire celle qui est nécessairement extérieure à celui qui perçoit. »<sup>1</sup>

C'est par l'extériorité que le moi peut se constituer sur le mode imaginaire, par objectivation ou, pour le dire autrement, grâce à l'appartenance à l'espace. L'unité du moi est donc fondamentalement visuelle. « C'est seulement par la vue, en effet, que le moi peut se dresser devant lui-même. <sup>2</sup> » Tout le développement de l'enfant, tout progrès mental est déterminé par la prédominance des fonctions visuelles. Ainsi, cette « structure ontologique du monde humain », pour reprendre les propres termes de Lacan, et dont il nous dit que le miroir rend compte, n'est ni plus ni moins que celle de la vision. L'héritage hégélien est ici encore affirmé. Il suffit de rappeler pour s'en convaincre<sup>3</sup> que pour Hegel l'Être ne peut s'apparaître à lui-même qu'en se manifestant, qu'en se présentant devant soi. Mieux *se* savoir, c'est également mieux *se* voir nous dit Jacobsen en une heureuse formule. Et, il ajoute : « Aussi l'Être ne peut-il être qu'à la condition de s'ex-poser, exactement comme l'œil ne peut se voir qu'en s'exorbitant dans un miroir. <sup>4</sup> » L'Être pour être doit se penser, c'est-à-dire se réfléchir ou bien encore se refléter. Il n'y a d'Être que lumineux et conscience que de ce qui se propose à une vue.

Cette dialectique du voyant et du vu, à l'œuvre dans le stade du miroir est bien antérieure au système hégélien. Son origine se confond - c'est la thèse de Martin Heidegger - avec la naissance de la métaphysique. La philosophie, depuis Platon, n'a pas cessé de penser l'équivalence du sujet et du regard. Rappelons simplement que le plus haut degré spéculatif pour les Grecs résidait dans la contemplation. Ce qui est, c'est ce qui se dévoile, c'est-à-dire ce qui devient visible. Le dévoilement est toujours lumineux, ce qui explique les métaphores de la vérité en termes de brillance, de lumière ou bien encore d'éclat. C'est Platon, avec la théorie des Idées qui va progressivement faire « basculer la brillance de l'Être vers la vision de l'homme, la vérité comme *aletheia* et non voilement vers la vérité *homoiosis*, adéquadis et rectitude du regard. »

---

<sup>1</sup> Henri Wallon, *Les origines du caractère chez l'enfant*, PUF 1949, cité par Borch-Jacobsen, *op.cit.* p.66

<sup>2</sup> Mikkel Borch-Jacobsen, *op. cit.*, p. 68

<sup>3</sup> Cf. Borch-Jacobsen, *op. cit.*, p. 72 et suivantes.

<sup>4</sup> *Id.* p. 72

Pour le dire autrement, si c'est par la vision que l'Être se présente, son oubli comme question va coïncider avec l'émergence de l'étant comme représentation. L'histoire de la métaphysique est en marche et avec elle celle de la subjectivité, qui, si elle culmine chez Hegel, s'affirmera indéniablement avec le dualisme cartésien et la séparation radicale de la pensée et de l'étendue, geste fondateur de la science moderne. Cette pensée qui inaugure l'époque moderne est une pensée qui se saisit elle-même dans et par l'acte de penser, elle se re-présente, se pose au-devant d'elle, se voit elle-même. Le rapport du sujet, comme pure pensée, au monde, à son corps et à autrui devient spéculaire. Cette pensée est équivalente à un regard. Le sujet cartésien, c'est un œil. Lacan l'a bien compris et l'a repris, nous l'avons vu, dès son premier séminaire. N'oublions pas que l'essor de la science moderne au dix-septième Siècle est lié à l'invention et l'amélioration des outils optiques, lunettes astronomiques et microscopes, qui vont élargir les frontières du monde visible. Ce mouvement s'accroîtra jusqu'au positivisme d'Auguste Comte qui, en soumettant les lois de la raison à l'expérience, confinerait le statut de la vérité au domaine de l'observable, c'est-à-dire du mesurable.

Lacan et Merleau-Ponty sont les héritiers critiques de cette tradition. Le docteur Lacan, contre Aristote et à la suite de Freud, considèrera qu'une science du particulier est possible, celle qui cherche à établir la vérité, toujours singulière, du désir. Merleau-Ponty, lui, tirera les conséquences d'une phénoménologie de la perception pour réhabiliter la vérité du vécu corporel. Ce n'est pas étonnant qu'ils se soient tous les deux intéressés à l'épreuve du miroir ; en effet, avec le miroir, le sujet demeure certes mais il se forme à l'image de ce qu'il voit. Pour le dire avec les mots de Mikkel Borch-Jacobsen : « le regard est ici fondé par ce qu'il voit. <sup>1</sup> ». Le stade du miroir brise net la toute-puissance du sujet puisqu'il montre que c'est par identification que le moi se construit, se modèle en se conformant à l'image dans laquelle il se voit.

Qu'en est-il en deçà de ce moi spéculaire ? Quel archaïsme doit-il vaincre pour s'imposer ? Lacan et Merleau-Ponty vont renouer avec la difficile question freudienne du narcissisme. Leurs recherches les mèneront à rencontrer du non spécularisable sous la forme de *l'objet (a)* pour l'un, de *l'invisible* comme armature ontologique du monde visible pour l'autre, renouvelant ainsi radicalement les catégories de la connaissance dont nous disposons.

---

<sup>1</sup> Mikkel Borch-Jakobsen, *op. cit.*, p. 84



## Chapitre 3

---

### Topique de l'imaginaire

Lorsque Lacan démarre ses séminaires, il ne tarde pas à évoquer Merleau-Ponty : en particulier lors de la séance du 10 février 1954, à la suite de l'exposé de Jean Hyppolite sur la dénégation. C'est à propos de l'hallucination, et de ce lieu commun qui consiste à penser que l'hallucination est extérieure à la production de la conscience ; il rappelle alors « qu'il suffit de s'introduire à la nouvelle phénoménologie de la perception telle qu'elle se dégage du livre de Maurice Merleau-Ponty pour voir que l'hallucination est au contraire intégrée comme essentielle à l'intentionnalité du sujet ». Mais dès la séance d'ouverture, le 18 novembre 1953, le ton était donné et la parenté apparente. En premier lieu l'influence de Politzer est toujours actuelle : interpréter un rêve n'est pas traduire.

« Mais quand on interprète un rêve, on est toujours en plein dans le sens. Ce qui est en question, c'est la subjectivité du sujet, dans ses désirs, son rapport à son milieu, aux autres, à la vie même ». <sup>1</sup>

Le lecteur de *la Structure du comportement* ou de *la Phénoménologie de la perception* n'est pas vraiment désorienté. D'autant plus lorsque Lacan ajoute : « Phénoménologiquement la situation analytique est une structure ». C'est une phrase extrêmement importante où on retrouve l'ambiguïté du terme structure : forme ou dispositif ? Sens ou articulation logique ? Elle indique clairement qu'une cure analytique n'est pas un simple face à face, un exercice appliqué et humaniste de communication à visée thérapeutique. Il y a plus que deux acteurs dans une séance, il y a, indissociablement, la « forme » que constitue ce dialogue particulier. Il ne peut, d'autre part, y avoir de structure à deux éléments. L'analyse est un dispositif dont l'enjeu, par réduction au sens le plus husserlien du terme, est d'atteindre l'essence même du discours, c'est-à-dire sa capacité à métaphoriser et à vectoriser un désir singulier. Cette

---

<sup>1</sup> Jacques Lacan, *Le Séminaire*, Livre 1, *Les écrits techniques de Freud*, Paris, Le seuil, p. 7

« structure » doit donc permettre de passer d'une parole vide à une parole pleine, selon les mots de Lacan ; d'une parole parlée à une parole parlante, selon ceux de Merleau-Ponty.<sup>1</sup> Le « dialogue » analytique est le renversement du dialogue courant, renversement de hiérarchie entre l'imaginaire (qui prime dans la conversation courante) et le symbolique qui doit prendre la première place dans un processus de cure. Ce qui doit advenir, c'est un langage naturant, rendu possible par un *kairos* performatif.

La séance du 3 février 1954 s'intitule : *Le moi et l'autre* Elle nous intéresse donc particulièrement, d'autant plus que Lacan dit qu'il est encore sous le coup de la rédaction de son discours de Rome : *Fonction et champ de la parole et du langage en psychanalyse*. Il rappelle d'abord l'évidence de la parole comme médiation entre un sujet et un autre et ajoute que c'est par cette médiation même que chacun se réalise, par une union rendue possible. Mais, précise-t-il, il y a plus : la parole est fondamentalement *révélation*. Révélation qu'il prend soin de distinguer soigneusement de l'expression. C'est la révélation qui est le point de visée ultime de cette expérience langagière si particulière qu'est la psychanalyse, l'expression ou la médiation, la communication, étant ce qui vient faire obstacle, résistance pour mieux dire, à la révélation par la parole, au profit d'un simple rapport social et normatif à l'autre<sup>2</sup>.

Nous sommes ici au cœur de ce qui nous préoccupe : « A quel niveau se produit l'accrochage de l'autre ? »<sup>3</sup> Lacan se gausse de ce présupposé à tout traitement psychanalytique qui est qu'il faut que le sujet ait une certaine réalisation de l'autre pour qu'il soit possible. Evidemment ! La vraie question est bien plutôt de savoir : « [...] à quel niveau cet autre est réalisé, et comment, dans quelle fonction, dans quel cercle de sa subjectivité, à quelle distance est cet autre ». <sup>4</sup> Ce que dit Lacan de fondamental dans cette séance de son séminaire, dans la droite ligne des *imago*s des *complexes familiaux*, c'est que cette distance, au cours de l'expérience analytique, varie sans cesse. L'expérience analytique est ici à considérer comme paradigmatique de l'expérience constitutive de l'autre en général. Un sujet constitue l'autre comme autre certes, et par cet acte même va se constituer comme sujet, mais à une distance toujours variable, pour

---

<sup>1</sup> « Il y a d'abord un langage tout formé, dont nous servons comme d'un mauvais instrument. [...] L'idéal de l'analyse n'est pas la maîtrise de soi complète, l'absence de passion. C'est de rendre le sujet capable de soutenir le dialogue analytique, de parler ni trop tôt, ni trop tard. » *Id.*, p. 8-9

<sup>2</sup> Rapport qui, il est vrai, n'a souvent pas grand-chose à voir avec la simplicité. C'est justement ces « embarras communicationnels » que la psychanalyse entend, non pas traiter, comme le croient les américains en particulier et notre époque en général, mais *dépasser*, par un véritable changement de registre. Il ne s'agit pas d'apprendre à communiquer mieux, mais de se mettre (enfin) à parler.

<sup>3</sup> *Id.*, p. 60

<sup>4</sup> *Id.*

ne pas dire précaire. La distance de soi à l'autre est variable, mais conséquence logique : celle de soi à soi ne l'est pas moins. Le système du moi n'est pas concevable sans le système, si on peut dire, de l'autre. Le moi est référé à l'autre, il se constitue par rapport à lui et réciproquement. Ils sont en corrélation, le niveau auquel l'autre est vécu situe exactement le niveau auquel le moi, littéralement, existe pour le sujet. Nous tenons là encore cette proximité des pensées de Lacan et de Merleau-Ponty qui les sépare radicalement d'une psychologie du développement basée sur la stabilité de l'acquisition progressive des stades. C'est ce que ne manque pas de souligner, ce 3 février 1954, Lacan, comme si, « la bonne distance trouvée », nous pouvions être définitivement à l'abri de toute confusion.

« Au cours de l'expérience analytique, cette distance varie sans cesse. Quelle sottise de prétendre la considérer comme un certain stade du sujet!

C'est le même esprit qui fait parler à M. Piaget de la notion égocentrique du monde de l'enfant. Comme si les adultes sur ce sujet avaient à en remonter aux gosses ! Et je voudrais bien savoir, dans les balances de l'Éternel, qu'est-ce qui pèse comme la meilleure appréhension de l'autre, celle que peut avoir M. Piaget, dans sa position de professeur, et à son âge, ou celle qu'a un enfant ! Cet enfant, nous le voyons prodigieusement ouvert à tout ce que l'adulte lui apporte du sens du monde. Réfléchit-on jamais à ce que signifie, pour ce qui est du sentiment de l'autre, cette prodigieuse perméabilité à tout ce qui est mythe, légende, conte de fée, histoire, cette facilité à se laisser envahir par les récits ? Croit-on que c'est compatible avec les petits jeux de cubes grâce à quoi M. Piaget nous montre que l'enfant accède à une connaissance copernicienne du monde? »<sup>1</sup>

Nous savons, depuis sa thèse, que pour Lacan la connaissance n'est pas originellement copernicienne, elle est d'abord et fondamentalement paranoïaque. C'est en des termes voisins - la proximité des propos est troublante - que Merleau-Ponty critiquera, lui aussi, dans ses cours à la Sorbonne, les conceptions piagésiennes.

« La notion de langage égocentrique se modifie complètement si l'on admet qu'il existe, et légitimement chez l'adulte, et qu'il peut avoir valeur de connaissance. [...] Il faudrait étudier le langage à l'état vivant. Non pas le langage du logicien, mais celui par lequel se fait comprendre l'orateur (l'enfant). »<sup>2</sup> [...] « Le développement de l'enfant est mis tout entier en perspective sur l'état d'esprit du physicien adulte : L'état d'esprit de l'adulte est le même que celui de l'adulte

---

<sup>1</sup> *Id.*

<sup>2</sup> Maurice Merleau-Ponty, *Cours de psychologie et de pédagogie*, Verdier, p. 53-54

physicien. Mais cela est-il vrai ? N'y a-t-il pas possibilité de sortir de l'enfance sans arriver à ce stade dont parle Piaget ? Ce sera toujours par rapport à la science que l'enfant sera interrogé. »<sup>1</sup>

Lorsque Piaget critique ou dévalue la perception, c'est pour montrer que son corrélat régulateur n'est que l'ébauche d'une opération logique, c'est-à-dire que « l'intelligence sensori-motrice » ne peut être qu'incomplète. C'est ce qui va l'obliger, et pour Merleau-Ponty c'est une erreur fondamentale « d'essayer d'exprimer les relations du monde perçu dans le langage des opérations intellectuelles »<sup>2</sup>.

Pour Lacan, dans ce séminaire, la question de l'autre va se déplacer de la distance, bonne ou mauvaise, à la présence.<sup>3</sup> Cette donation, pouvons-nous dire pour rester dans une veine plus phénoménologique, va rendre possible, selon l'heureuse formule de Lacan, une « prise à témoin de l'autre » par et pour la révélation de la parole. C'est cela qui est la parole pleine : la parole, ou sa prise, en tant qu'elle est véritablement celle du sujet. La parole vide, par contraste, sera celle du moi. Cette parole du moi sera d'autant plus habile, et « donc d'autant plus vide » que le moi et l'autre seront bien repérés et bien distingués. C'est ainsi qu'il faut comprendre ce qu'est la résistance : la barrière réalisée par l'accomplissement du système du moi et de l'autre et qui révèle « l'impuissance du sujet à aboutir dans le domaine de la réalisation de sa vérité »<sup>4</sup>. Et Lacan de poursuivre, avec des mots que Merleau-Ponty pourrait cosigner : « ... c'est toujours à un certain niveau, dans un certain style de la relation à l'autre, que vient se projeter l'acte de la parole ».

Toute la difficulté, et c'est la visée de la cure, est de contrer cette dégradation de la parole qu'est la communication inter psychologique d'un ego et d'un alter ego, pour retrouver ce qui (celui qui, dit Lacan) au-delà du moi, cherche à se faire reconnaître, ou du moins à se faire entendre. La parole pleine est révélation du fond inconscient du sujet. Son expression peut être barrée dans la cure par la « mauvaise » présence de l'analyste s'il renvoie le sujet à s'adresser à lui. Elle re-devient alors parole de « cette

---

<sup>1</sup> *Id.*, p. 509

<sup>2</sup> *Id.*, p. 197

<sup>3</sup> « Il s'agit de savoir comment, à un moment donné, pointe vers l'autre, ce sentiment si mystérieux de la présence. » Jacques Lacan, *op. cit.*, p. 60. Remarquons au passage que la qualité de la présence à l'autre est précisément ce qui est demandé aux thérapeutes des courants de phénoménologie clinique, c'est ce qui équivaut, pour ces praticiens au transfert freudien comme moteur du traitement. Preuve s'il en était encore besoin, des croisements conceptuels entre ces pratiques, de la connaissance qu'avait Lacan des deux domaines et de ses fréquents allers et retours.

<sup>4</sup> *Id.*, p. 61

forme aliénée de l'être qu'on appelle l'ego »<sup>1</sup>. Pour Lacan cette relation ego - alter ego, ce rapport du sujet à cet autre lui-même, est une fonction imaginaire et c'est cette fonction imaginaire qui explique le pouvoir de l'ego dans l'analyse. Contrairement à la psychologie classique où l'ego est conçu pouvoir de synthèse, il est ici fonction dynamique; mais, c'est fondamental, cette dynamique est dynamique de méconnaissance. La cure devra alors procéder à l'archéologie des oppositions successives, des refus, que l'ego, dans et par sa constitution, a manifestés à l'intégration des pulsions les plus profondes et les plus méconnues. Remarquons qu'ici l'ego et le moi ne sont pas distingués, ce qui n'empêche pas Lacan de prendre à bras le corps le très hégélien clivage entre le moi et le sujet. L'ego a pour principale fonction de confisquer des significations au sujet et ce sont ces significations (ces révélations) que l'analyse doit restituer. La parole n'est donc pas ce merveilleux instrument au service du pouvoir expressif d'un ego sûr de sa maîtrise sur le monde qu'on se plaît à imaginer, elle est simple compromis dans un système qui la dépasse, le système symbolique. Et Lacan de rajouter que ce qui caractérise ce système c'est la « propriété d'entrecroisement », traduction qu'il propose pour le terme freudien de *Verschlungenheit*, habituellement rendu par « complexité »<sup>2</sup> Comment ne pas penser que *Verschlungenheit* aurait pu également être traduit, plutôt que propriété d'entrecroisement, par Chiasme bien sûr. Au moins sommes-nous maintenant certains d'être également avec Lacan en présence d'une pensée de l'empiètement.

## A. La dénégation

Le rapprochement avec Merleau-Ponty n'est pas fortuit : la séance du séminaire où la *Phénoménologie de la perception* est citée est consacrée à l'exposé de Jean

---

<sup>1</sup> *Id.*, p. 63

<sup>2</sup> « Le système symbolique est formidablement intriqué, il est marqué de cette *Verschlungenheit*, propriété d'entrecroisement, que la traduction des écrits techniques a rendu par complexité, ce qui est, ô combien, trop faible. *Verschlungenheit* désigne l'entrecroisement linguistique - tout symbole linguistique aisément isolé est non seulement solidaire de l'ensemble, mais se recoupe et se constitue par toute une série d'affluences, de surdéterminations oppositionnelles qui le situent à la fois dans plusieurs registres. Ce système du langage, dans lequel se déplace notre discours, n'est-il pas quelque chose qui dépasse infiniment toute intention que nous y pouvons mettre et qui est seulement momentanée ? C'est précisément sur ces ambiguïtés, sur ces richesses impliquées d'ores et déjà dans un système symbolique tel qu'il a été constitué par la tradition dans laquelle nous nous insérons comme individus, bien plus que nous ne l'épelons et ne l'apprenons, c'est sur ces fonctions que joue l'expérience analytique. A tout instant cette expérience consiste à montrer au sujet qu'il en dit plus qu'il ne croit en dire - pour ne prendre la question que sous cet angle. » *Id.*, p. 65

Hyppolite, dont nous avons vu la complicité avec nos deux auteurs, sur la *Verneinung* de Freud, autrement dit sur la force du négatif. Hyppolite, en grand hégélien qu'il est, est requis pour traiter de cet article de Freud : *Die Verneinung* car Lacan y décèle « des difficultés pour un esprit qui ne serait pas formé à ces disciplines philosophiques dont nous ne saurions nous passer dans la fonction que nous occupons »<sup>1</sup>. Dont acte. Ce qu'est la *Verneinung*, la dénégation, selon la traduction proposée par Hyppolite, c'est le mode sur lequel le moi reconnaît l'inconscient. C'est par une formule négative que cette reconnaissance s'effectue, par un déni. C'est une manière de dire ce que l'on est, mais en affirmant ne pas l'être. C'est par exemple un analysant qui rêve d'une femme et qui prend soin de préciser à l'analyste que ce n'est surtout pas de sa mère qu'il s'agit, ou encore en situation ordinaire, un parent d'élève qui vient voir un enseignant en lui annonçant d'emblée qu'il n'a aucun reproche à lui faire ...etc. La *Verneinung* c'est ce qu'une oreille attentive peut entendre comme la négation de la négation prononcée. Le modèle de cette *Verneinung* est bien l'*Aufhebung* hégélien, cette négation qui par son acte même, reconnaît, fait exister ce qu'elle nie. Ne pas reconnaître sa mère pour le rêveur est bien la seule possibilité offerte au sujet de la présentifier, c'est-à-dire justement de la reconnaître. Pour le dire simplement, la dénégation est la marque du retour du refoulé. C'est pourquoi elle est également la matrice du jugement intellectuel en tant que, grâce à ce premier pas, devient possible une acceptation consciente du refoulé (par la négation de cette négation, oui c'est ma mère). Par la dénégation la pensée peut se libérer des limitations du refoulement. Nous savons que la première modalité du jugement est attributive : le jugement attribue ou refuse une propriété à une chose et le plus ancien critère pour attribuer ou refuser sera celui du bon et du mauvais. Ce qui est jugé bon en vertu du principe de plaisir est introjecté et ce qui est jugé mauvais sera expulsé. Ce moi-plaisir, selon la terminologie freudienne, est la première étape qui, partant d'un état d'indifférenciation généralisée, va constituer progressivement un ego par ce premier repérage entre un dedans (lié au bon) et un dehors (lié au mauvais). La seconde modalité du jugement concerne le développement de ce moi-plaisir en moi-réalité et porte sur l'existence réelle d'une chose représentée. Y a-t-il adéquation entre la représentation d'une chose et sa perception ? La distinction doit donc progressivement s'effectuer entre une réalité psychique (intérieure) et la réalité matérielle (extérieure à la représentation). Nous arrivons alors à une troisième étape,

---

<sup>1</sup> *Id.*, p. 66

celle de l'affirmation (*bejahung*) à entendre comme unification. L'appropriation va remplacer alors l'introjection (c'est le travail d'Eros) tout comme la destruction va se substituer à l'expulsion (thanatos). Il est bien question ici de destruction et de dissolution et non de négation, car l'inconscient ne dit jamais non. C'est une de ses caractéristiques, il ne connaît ni la négation, ni la contradiction, ni le temps, ni la différence des sexes. C'est donc la reconnaissance par un moi en formation du contenu du refoulement par le retour du refoulé (bref de l'inconscient), et réciproquement, par renversement dialectique, cette reconnaissance va permettre au moi de se former, et permettre ainsi, par la création du symbole de la négation, de rendre progressivement la fonction du jugement possible.

A la suite de l'exposé Lacan va montrer que la différence de niveau entre *la Bejahung* et sa négation (l'expulsion, le rejet, ce qui deviendra la forclusion) instaure à un niveau inférieur la constitution du rapport sujet-objet. C'est ici que se situe le cœur de ce petit texte freudien si important. Il lui permet, à la suite d'Hyppolite, de reprendre sa critique de la psychologie positive et de la scission entretenue par elle entre intellectuel et affectif<sup>1</sup>. Il ne peut y avoir d'affect isolable situé « dans un au-delà mythique de la production de symbole qui serait antérieur à la formulation discursive »<sup>2</sup>. L'affect, ne l'oublions, pas est affaire du moi, pas de l'inconscient. Si Piaget est expressément visé, Lacan dit surtout que ce texte, par l'éclairage qu'il apporte sur la constitution du couple sujet – objet, rejoint les « élaborations les plus actuelles de la méditation philosophique. »<sup>3</sup> L'exemple qu'il va prendre pour illustrer son propos et critiquer l'opposition entre l'intellectuel et l'affectif est celui de l'hallucination et c'est précisément ici qu'intervient la référence à Merleau-Ponty déjà citée.<sup>4</sup> Tout semble aller pour le mieux dans le meilleur des mondes possibles pour qui tente d'effectuer des rapprochements entre les pensées de Lacan et de Merleau-Ponty : il est en effet tout à fait envisageable de penser que, dans le cadre d'un enseignement oral, il y ait une association et un lien directs entre les « élaborations les plus actuelles de la méditation philosophique » et Maurice Merleau-Ponty convoqué juste après. Ce n'est malheureusement pas si simple, ou du moins faut-il largement nuancer. Lacan a repris sa réponse au commentaire de Hyppolite pour la publication des *Ecrits*, c'est une

---

<sup>1</sup> Cf. *Ecrits*, p. 883

<sup>2</sup> *Séminaire I*, p. 66

<sup>3</sup> *Id.*, p. 69

<sup>4</sup> « En fait, il suffit de s'introduire à la nouvelle phénoménologie de la perception telle qu'elle se dégage du livre de M. Merleau-Ponty, pour voir que l'hallucination est au contraire intégrée comme essentielle à l'intentionnalité du sujet. » *Id*

réponse re-travaillée et désormais rédigée. On s'aperçoit alors que les formulations changent <sup>1</sup> et il précise, dans cette nouvelle version, que ces aspects les plus récents de la philosophie sont les méditations heideggériennes et non, comme nous le pensions à la lecture du *séminaire*, les travaux de Merleau-Ponty. Pour Lacan, Freud aurait ni plus ni moins entrepris dans ses écrits techniques la distinction entre Etre et étant, qu'il aurait décelée par ses propres moyens<sup>2</sup>.

Lacan continue ensuite de préciser le lien entre affect et intellection, l'empiètement de l'un sur l'autre, d'une manière fidèle à ses premiers travaux, en articulant cette liaison aux premiers complexes, c'est-à-dire aux premières séparations, c'est-à-dire à la mort. :

« L'affectif dans ce texte de Freud est conçu comme ce qui d'une symbolisation primordiale conserve ses effets jusque dans la structuration discursive. Cette structuration, dite encore intellectuelle, étant faite pour traduire sous forme de méconnaissance ce que cette première symbolisation doit à la mort »<sup>3</sup>

On ne peut être plus clair sur ce que vient recouvrir la dimension discursive du symbolique, cette fonction essentielle de méconnaissance du moi. C'est ici que Lacan va procéder, tout en reconnaissant les mérites de ses avancées, à une attaque en règle de la phénoménologie. Il reprend le phénomène d'hallucination pour montrer que, pour qui veut le suivre jusqu'au bout, il met en défaut l'idée même de réduction phénoménologique, c'est-à-dire celle d'un ego transcendantal : « Pierre d'achoppement pour une théorie de la pensée qui cherchait dans la conscience la garantie de sa certitude. »<sup>4</sup>. Pour la pensée classique, rappelons-le, la conscience ne peut être hallucinée, ce n'est qu'un attribut qui dysfonctionne. Lacan montre que rien ne change vraiment avec Husserl qui, en introduisant l'idée d'épiphénomène, ne fait que contrefaire la conscience et rejoue au fond la même partition. Mais un *satisfecit* cependant est

---

<sup>1</sup> Texte du Séminaire (p. 69) : « C'est bien là à quoi [la constitution du rapport sujet-objet] ce texte, en apparence si minime, nous introduit d'emblée, rejoignant sans aucun doute certaine des élaborations les plus actuelles de la philosophie. »

Texte des Ecrits (p. 382) : « Ainsi donc Freud, dans ce court texte, comme dans l'ensemble de son œuvre, se montre très en avance sur son époque et bien loin d'être en reste avec les aspects les plus récents de la réflexion philosophique. »

<sup>2</sup> par ex la *Béjahung* est le procès primaire du jugement attributif comme nous l'avons vu, c'est-à-dire la condition primordiale pour que du réel quelque chose vienne à s'offrir à la révélation de l'Etre (Ecrits p. 388)

<sup>3</sup> *Ecrits* p. 383

<sup>4</sup> *Id.*, p. 384



accordé à Merleau-Ponty qui est sur la bonne voie puisqu'il a montré dans *la Phénoménologie de la perception* que l'hallucination également était liée à l'intentionnalité du sujet :

« Nul exemple plus saisissant d'une telle méthode que les pages consacrées par Maurice Merleau-Ponty à l'hallucination dans la *Phénoménologie de la perception*. Mais les limites à l'autonomie de la conscience qu'il y appréhende si admirablement dans le phénomène lui-même sont trop subtiles à manier pour barrer la route à la grossière simplification de la noèse hallucinatoire où les psychanalystes tombent couramment : utilisant à contresens les notions freudiennes pour motiver d'une éruption du principe de plaisir la conscience hallucinée. »<sup>1</sup>

Merleau-Ponty serait en route vers l'inconscient mais malheureusement s'arrête trop vite sur ce chemin emprunté, qui mieux est, à contresens par la majorité des psychanalystes. C'est que l'hallucination ne sort pas d'un dedans pour pénétrer un dehors, elle est au contraire imposée par l'Autre, elle est une intégration de l'extériorité. Que se produit-il dans l'hallucination ?

« Il n'y a plus d'autre. Il y a une sorte de monde extérieur immédiat, des manifestations perçues dans ce que j'appellerai un réel primitif, un réel non symbolisé, malgré la forme symbolique, au sens courant du mot, que prend ce phénomène »<sup>2</sup>

C'est-à-dire que dans le phénomène d'hallucination :

« Ce qui n'est pas reconnu fait irruption dans la conscience sous la forme du vu [...] C'est pourquoi nous sommes ramenés là au niveau de l'imaginaire en tant que tel, au niveau de l'image modèle de la forme originelle. Il ne s'agit pas du reconnu symbolisé et verbalisé. Nous retrouvons bien plutôt les problèmes évoqués par la théorie platonicienne, non pas de la remémoration, mais de la réminiscence. »<sup>3</sup>

Lacan touche là le cœur du problème, l'hallucination renvoie à un réel primitif, à l'irruption soudaine pour le sujet, au retour sans doute, d'une forme originelle, pas ou peu intégrée, par images<sup>4</sup> interposées. Elle manifeste symboliquement, pourrait-on dire, l'expression d'un désir non symbolisé. Le paradoxe n'est qu'apparent : le même

---

<sup>1</sup> *Id*

<sup>2</sup> Séminaire, livre 1 p. 70

<sup>3</sup> *Id.* p. 70-71

<sup>4</sup> Lacan ne parle pas ici des hallucinations auditives

signifiant symbolique renvoyant à deux signifiés : symbole pour le premier et intégration par le discours pour le second. C'est la compréhension du phénomène d'hallucination, par le renvoi qu'il suppose à une situation archaïque, qui doit permettre de mieux comprendre la genèse de notre rapport au monde, comment s'effectue, dans la masse des informations sensibles, reconnaissance, sélection et organisation. Ce processus intégratif passe par la vision. Mais comment alors allons nous retrouver trace de cette dénégation nécessaire à la présentification progressive de l'autre si le processus qui permet sa saisie est visuel ? La réponse de Lacan est nette : le moi se construit de n'être pas moi-idéal, sur le mode de la dénégation, c'est dire que ce processus est nécessaire à l'intégration de l'ego en tant que celui-ci ne peut refléter sa relation à un moi-idéal que sous une forme inversée.<sup>1</sup> C'est la matrice de toute relation à l'autre. L'image du miroir en est la première forme.

La référence à Merleau-Ponty est tout à fait pertinente et judicieuse. Ils sont effectivement avec Lacan sur le même chemin, celui qui remonte au transactivisme infantin. A ce moment de son travail Merleau-Ponty « dépassait » Husserl en proposant une phénoménologie sans aperception transcendantale, mérite que lui reconnaissait Lacan ; mais restait encore prisonnier d'une conception de la subjectivité (même incarnée) comme constituante de son organisation, ce que l'hallucination justement venait contrarier. Il s'est rendu compte lui-même des limites de sa *phénoménologie de la perception*, mais n'a pas pour autant pensé que le recours à l'inconscient était la seule solution ; les mêmes chemins, quand ils sont ceux de la pensée, ne mènent pas heureusement aux mêmes endroits. Le rapport du voyant et du vu est de toute façon central pour les deux. Lacan pense inversion là où Merleau-Ponty va parler de réversibilité. Que peut nous apprendre là-dessus le miroir ? Image spéculaire, Lacan va poursuivre son travail en reprenant la question de l'image spéculaire, sous la forme, poétique d'un bouquet renversé.

## **B. Le bouquet renversé**

Ce schéma apparaît dès le *Séminaire I*, année 1953-54. Il sera longuement développé en 1960 dans : *Remarque sur le rapport de Daniel Lagache : Psychanalyse*

---

<sup>1</sup> « En d'autres termes, la relation à l'autre, pour autant que tend à s'y manifester le désir primitif du sujet, contient toujours en elle-même cet élément fondamental, originel de la dénégation, qui prend ici la forme de l'inversion. » *Id.* p. 72

*et structure de la personnalité*, paru dans les *Ecrits*, et encore en 1962-63 dans le *Séminaire X: L'angoisse*. Il va se décliner en trois étapes qui figurent un procès de relation qui part de l'intrasubjectivité, pour aboutir, via la médiation de l'Autre (la captation spéculaire par l'autre), à la restitution au sujet de sa parole (celle de son désir propre : la parole pleine) dans le dispositif de la cure analytique. Ici il est encore question du moi, c'est-à-dire de la part imaginaire du sujet, c'est dire que ce schéma optique se situe tout à fait dans le prolongement du miroir. La mise en garde de Jacques-Alain Miller, dans son commentaire des représentations graphiques pour *les Ecrits*, est tout à fait intéressante. Pour lui, la perception éclipse la structure,<sup>1</sup> et il y a donc danger, par le graphisme, de voir l'imaginaire comme saisie intuitive formelle recouvrir le symbolique, c'est-à-dire l'analyse et le calcul qui le supportent<sup>2</sup>. Ces schémas n'ont donc qu'un rôle didactique puisqu'ils n'entretiennent avec la structure (la logique signifiante) qu'un rapport d'analogie. C'est par le passage à la topologie, et la création de l'objet (a) que Lacan surmontera cette difficulté. L'imaginaire est lié à l'espace euclidien (Kant l'a magnifiquement démontré) et c'est la voix du mathème qui sera celle où pourront se « formaliser » correctement et logiquement les liens relationnels du sujet. C'est justement, rajoute Jacques-Alain Miller, sur le schéma optique que se montre l'inadéquation des analogies par l'absence de l'objet symbolique, et il rappelle que c'est par le schéma R, dans l'article paru en 1959 *D'une question préliminaire à tout traitement possible de la psychose*, que s'effectuera le passage d'une géométrie intuitive à une topologie du sujet, via la bande de Moebius, puisque rien en effet n'est mesurable dans la structure.

Le schéma optique, dit du bouquet renversé, Lacan l'a fomenté dans le droit fil du miroir. C'est logique : nous avons vu que l'épreuve du miroir imposait une réflexion sur l'écart, la profondeur, bref l'espace. Autant de questions que la science traite par le

---

<sup>1</sup> « S'il est vrai que la perception éclipse la structure, infailliblement un schéma conduira le sujet « à oublier, dans une image intuitive, l'analyse qui la supporte » C'est au symbolisme à interdire la capture imaginaire [...] il reste qu'une telle précaution rend manifeste l'inadéquation de principe de la représentation graphique à son objet (l'objet de la psychanalyse) dans l'espace de l'intuition (défini, si l'on veut, par l'esthétique kantienne) » Jacques Alain Miller, *Ecrits*, p. 903

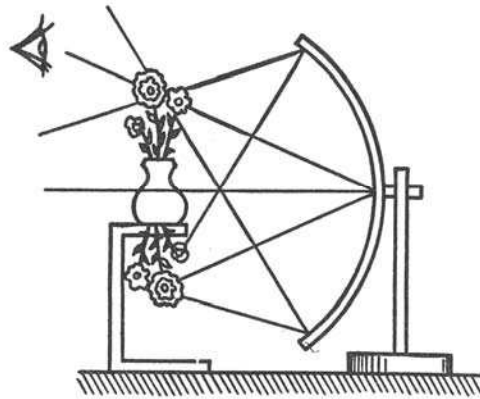
<sup>2</sup> On devine aisément qui est visé ici. Jacques Alain Miller a une compréhension résolument structuraliste de l'œuvre de Lacan, ce qui, nous le découvrirons plus tard ne fut pas sans conséquence sur la transmission de son enseignement et sans doute le mépris affiché par toute une génération d'analystes envers la phénoménologie. Par exemple, le 16 mars 1985 il ouvrait sa conférence à Toulouse intitulée *S'truc dure* par ces mots : « ce terme [structure] me donne une occasion de revenir à ce qui est pour moi l'origine de mon intérêt pour l'enseignement de Lacan, puisque c'est dans le contexte du structuralisme, qui a été à un moment donné, à la mode – il ne l'est plus d'ailleurs – que cet enseignement a commencé à percer dans le public. »

biais de cette étrange description du réel qu'est l'optique.<sup>1</sup> Qu'est-ce que voir et que voit-on ? C'est une question qui a préoccupé avec insistance tout le XVII<sup>ème</sup> siècle. Descartes fonde, à partir de la métaphysique, une physique qui est une mécanique, en posant l'homogénéité d'un espace substantiel (isomorphiste) et on sait que ses premiers travaux portaient sur l'optique. Ce Descartes de la première heure a d'ailleurs toujours accompagné Merleau-Ponty, c'est, comme un symbole, *la Dioptrique* qui était le livre ouvert sur sa table de travail lorsqu'il disparut. Et que dire de Spinoza ? A qui fera-t-on croire que pour l'auteur de *l'Ethique démontrée à la manière des géomètres* le polissage des lentilles optiques n'était qu'utilitaire, ou alimentaire comme on dirait de nos jours, et ne croisait pas son activité intellectuelle ? L'optique a fasciné les modernes par sa capacité à fabriquer de l'illusion. Ils pensaient par son étude pouvoir s'en déprendre et atteindre la pure intelligibilité, voie royale effectivement pour distinguer le réel et la réalité. N'oublions pas, évidemment, les avancées extraordinaires, à l'époque, que furent les inventions des lunettes astronomiques et autres loupes binoculaires.

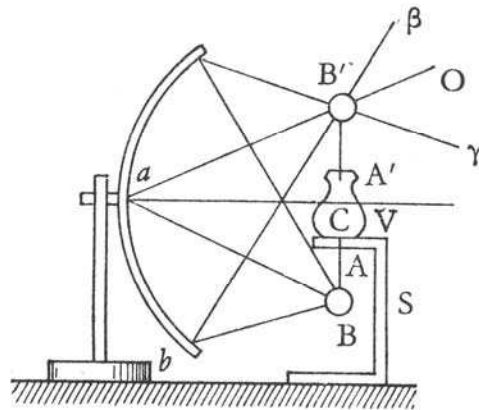
L'hypothèse fondamentale de l'optique c'est qu'à tout point donné dans l'espace réel, un point et un seul correspond dans un autre espace, imaginaire celui-ci. Il est donc nécessaire de penser ces espaces différemment alors que pourtant ils se recouvrent en vertu du principe d'isomorphisme, ce qui entraîne nécessairement une méditation sur la part objective et/ou subjective de tout phénomène observé. Pour illustrer la difficulté Lacan évoque l'arc-en-ciel, phénomène éminemment subjectif et pourtant objectivement photographiable. Le schéma optique qu'il nous propose est du même ordre : c'est une simple expérience de physique qui permet de voir apparaître dans un vase, grâce à un miroir sphérique, l'image d'un bouquet caché à l'intérieur d'une boîte sur laquelle repose ce vase.

---

<sup>1</sup> « Je ne saurais trop vous recommander la méditation sur l'optique. Chose curieuse, on a fondé un système entier de métaphysique sur la géométrie et la mécanique, en y cherchant des modèles de compréhension, mais il ne semble pas qu'on ait jusqu'à présent tiré tout le parti que l'on peut de l'optique. Elle devrait pourtant à quelques rêves, cette drôle de science qui s'efforce de produire avec des appareils cette chose singulière qui s'appelle des images, à la différence des autres sciences, qui apportent dans la nature un découpage, une dissection, une anatomie. » Jacques Lacan, *Séminaire I, op. cit.* p. 90



Pour que l'expérience réussisse il faut que l'œil soit bien situé. « Le moi, voilà cet œil »<sup>1</sup>



L'œil doit se situer à l'intérieur du cône  $\beta B'\gamma$ . Cette expérience a séduit Lacan car elle illustre à merveille les stades primitifs de la formation du moi en tant qu'il s'agit d'abord et essentiellement d'une histoire de contenant et de contenu.

« En effet, le domaine propre du moi primitif, Ur-Ich ou Lust-Ich se constitue par clivage, par distinction d'avec le monde extérieur -ce qui est inclus au-dedans se distingue de ce qui est rejeté par les processus d'exclusion, Aufstossung, et de projection. Dès lors, s'il y a des notions qui sont mises au premier plan de toutes les conceptions analytiques du stade primitif de la formation du moi, c'est bien celles du contenant et du contenu. C'est par où le rapport du vase aux fleurs qu'il contient peut nous servir de métaphore, et des plus précieuses. »<sup>2</sup>

Lacan inverse le schéma et nous propose un bouquet réel et un vase caché dans la boîte, l'apparition du vase correspond exactement à la saisie par l'enfant de la forme totale de son corps dans le miroir, montrant ainsi métaphoriquement le clivage

<sup>1</sup> Lacan, *Ecrits*, p. 667

<sup>2</sup> Lacan, S1, p. 93

qu'effectue le moi primitif entre intérieur et extérieur, le vase représentant le corps et les fleurs les objets primitifs : désirs et pulsions. La première distinction que montre ce schéma est celle de l'imaginaire et du réel qui alternent et s'intriquent sur le mode de la présence et de l'absence. Il manque un troisième terme, et c'est ici que la place de l'œil prend une importance considérable :

« Pour que l'illusion se produise, pour que se constitue, devant l'œil qui regarde, un monde où l'imaginaire peut inclure le réel et, du même coup, le former, où le réel aussi peut inclure et, du même coup, situer l'imaginaire, il faut qu'une condition soit réalisée- je vous l'ai dit, l'œil doit être dans une certaine position, il doit être à l'intérieur du cône.

S'il est à l'extérieur de ce cône, il ne verra plus ce qui est imaginaire, pour la simple raison que rien du cône d'émission ne viendra le frapper. Il verra les choses à leur état réel, tout nu, c'est-à-dire l'intérieur du mécanisme, et un pauvre pot vide, ou des fleurs esseulées, selon les cas. »<sup>1</sup>

Mais quel est donc cet œil ? Lacan le dit très clairement : le symbole du sujet. Le symbole, précise-t-il et non le sujet. C'est cette confusion, celle de la réduction du sujet à un œil (qui recoupe celle du moi et du sujet) qui va rendre possible la naissance de la science moderne, et au passage Lacan lâche cette phrase, essentielle :

« Toute la science repose sur ce qu'on réduit le sujet à un œil et c'est pourquoi elle est projetée devant vous, c'est-à-dire objectivée. »<sup>2</sup>

Du cogito cartésien, « point » inaugural de la science moderne, à l'aperception transcendantale kantienne, jusque même dans ses prolongements husserliens, le sujet est « vu » comme un point focal, hors de l'espace et du temps. Dans toute cette tradition, qui remonte au soleil platonicien, l'échafaudage est pris pour le bâtiment, pour emprunter à Lacan une image déjà empruntée à Freud. Pourtant, et c'est sur cette ligne que nous retrouverons logiquement Merleau-Ponty, il ne peut y avoir de neutralité possible du sujet dans le monde, ou encore un point de pure extériorité. C'est d'une place bien particulière que le sujet peut observer le monde, mais cette place est au monde et c'est cette situation, même interne, qui rend l'observation possible. Pour Lacan, cette place particulière, c'est celle du sujet parlant, le parlêtre pour reprendre un de ses plus beaux néologismes. Le cône dans lequel l'œil doit être situé est alors le

---

<sup>1</sup> *Id.*, p. 94

<sup>2</sup> *Id.*, p. 95

monde symbolique, place assignée à l'homme donc, et non créée par lui.<sup>1</sup> Le pur regard de Descartes ne peut que chosifier le monde en le projetant devant lui. Partant, il ne peut que rater la subjectivité d'autrui, puisque ce qui la caractérise est qu'il est être de parole, en le transformant en mannequin mû par des ressorts ou autre spectre et en le reconstruisant, physiquement, simplement par analogie. Cette dénonciation lacanienne de la subjectivité moderne rejoint évidemment cette belle sentence rencontrée chez le Merleau-Ponty du *Visible et l'Invisible* : « par le regard l'on est en position de survol et de domination et l'on ne domine que des choses ». Il faut, en outre, un retour de ce regard sur lui-même pour qu'il puisse se saisir comme regard, c'est même ce qu'on appelle une réflexion. Lacan rappelle alors deux choses capitales à ce point de son séminaire :

- Nous venons de le voir, l'homme est affaire intérieure du langage, il est immanent au symbolique.
- Mais surtout entre la sortie de soi et le retour sur soi se joue l'intrication entre l'imaginaire et le symbolique.

Le symbolique est ce qui, pour prolonger l'idée d'un schématisme optique ou pour parler comme un photographe, va régler le focal, c'est ce qui permettra d'être à cette fameuse bonne distance au miroir qui rend la saisie de l'image possible. Selon notre situation dans le cône l'image sera plus ou moins nette.

Lacan, pour montrer ce qu'il en coûte d'être pour le sujet hors du cône, de rester en deçà du miroir, va commenter le célèbre cas de Mélanie Klein : le petit Dick. Il faut, pour comprendre, savoir que l'introjection n'est pas le simple renversement de la projection. Ce que renvoie le miroir, c'est un ordre. Laissons-nous porter par l'ambiguïté signifiante : une organisation et un impératif, une injonction<sup>2</sup>. Ici va commencer pour

---

<sup>1</sup> « Cela veut dire que dans le rapport de l'imaginaire et du réel, et dans la constitution du monde telle qu'elle en résulte, tout dépend de la situation du sujet. Et la situation du sujet - vous devez le savoir depuis que je vous le répète - est essentiellement caractérisée par sa place dans le monde symbolique, autrement dit dans le monde de la parole. » *Id.*

<sup>2</sup> « Nous sommes ici dans le rapport en miroir. Nous appelons ça le plan de projection. Mais comment indiquer le corrélat de la projection ? Il faudrait trouver un autre mot qu'introjection. Tel que nous nous en servons en analyse, le mot d'introjection n'est pas le contraire de la projection. Il n'est pratiquement employé, vous le remarquerez, qu'au moment où il s'agit d'introjection symbolique. Il s'accompagne toujours d'une dénomination symbolique. L'introjection est toujours l'introjection de la parole de l'autre, ce qui introduit une dimension toute différente de celle de la projection. C'est autour de cette distinction que vous pouvez faire le départ entre ce qui est fonction de l'ego et qui est de l'ordre du registre duel, et ce qui est fonction du surmoi. Ce n'est pas pour rien qu'on les distingue dans la théorie analytique, ni qu'on

Lacan le long travail de distinction entre Sujet, Moi-idéal, Idéal-du-moi et Surmoi. La première intersection, la plus grossière, nous l'avons déjà rencontrée dans les *Complexes Familiaux*. Mais d'abord comment comprendre ces deux phrases apparemment contradictoires ? : « Si on résume maintenant tout ce que Mélanie Klein décrit de l'attitude de cet enfant, le point significatif est simplement celui-ci - il n'autorise aucun appel »<sup>1</sup>. Et : « Nous sommes avec Dick au niveau de l'appel »<sup>2</sup>. La contradiction n'est qu'apparente. En fait, toute la difficulté provient de l'habitude que nous avons de parler du langage en terme de niveau. En introduisant l'appel, Lacan nous incite, d'une manière très heideggérienne, à la distinction. En terme de niveau de langage soit cet appel est le premier niveau, soit il peut être considéré comme étant en deçà. Premier niveau de langage si on considère que cet appel, même un animal en est capable et qu'il lui permet d'attirer l'attention d'un congénère sur quelque chose qui lui manque, signe de l'amorce d'une communication. Et pourtant, également en deçà du langage, car nous ne sommes pas avec cette forme d'appel, au niveau caractéristique de l'humain, d'une richesse nettement supérieure, où l'appel implique la saisie du refus comme possibilité et donc l'acquisition de la symbolisation comme représentation de l'absence. Chez l'humain, l'appel est le point de bascule d'un langage toujours déjà là, mais qui reste à conquérir par la parole.

« Nous sommes avec Dick au niveau de l'appel. L'appel prend sa valeur à l'intérieur du système déjà acquis du langage. Or, ce dont il s'agit, c'est que cet enfant n'émet aucun appel. Le système par où le sujet vient à se situer dans le langage est interrompu, au niveau de la parole. Ce n'est pas pareil, le langage et la parole - cet enfant est, jusqu'à un certain niveau, maître du langage, mais il ne parle pas. C'est un sujet qui est là et qui, littéralement ne répond pas. »<sup>3</sup>

Dick n'est pas inséré correctement dans le symbolique, c'est pourquoi pour lui le réel et l'imaginaire sont entièrement confondus, sont strictement équivalents. Il faudra pour que cet enfant puisse se développer (se structurer) qu'il s'intègre au système symbolique. C'est cette intégration qui est figurée par la place de l'œil, intégration constitutive de l'ego. Tout paraît relativement simple et nous renouons avec la problématique du narcissisme déjà rencontrée dans les *Complexes familiaux* : le moi se

---

admet que le surmoi, le surmoi authentique, est une introjection secondaire par rapport à la fonction de l'ego idéal. » *Id.* p. 97-98

<sup>1</sup> *Id.*, p. 98

<sup>2</sup> *Id.*, p. 99

<sup>3</sup> *Id.*



constitue par extériorisation, intentionnalité ou désir, peu importe ici, projection qui va faire retour sous la forme d'un message, d'un impératif de conformité produit par l'entourage. C'est l'épreuve du principe de réalité, à l'origine de la genèse du surmoi, en tant, comme le rappelle Lacan, à propos cette fois d'un cas d'enfant rapporté par Rosine Lefort, que le surmoi se situe essentiellement sur le plan symbolique de la parole. Nous avons donc un moi imaginaire et un surmoi symbolique, soit, mais rien pour autant n'explique le basculement de l'un à l'autre, l'empiètement de l'un dans l'autre. Il faut pour cela en passer par une analyse plus fine du schéma optique qui va mettre en évidence la différence entre *moi-idéal* et *idéal-du-moi*.

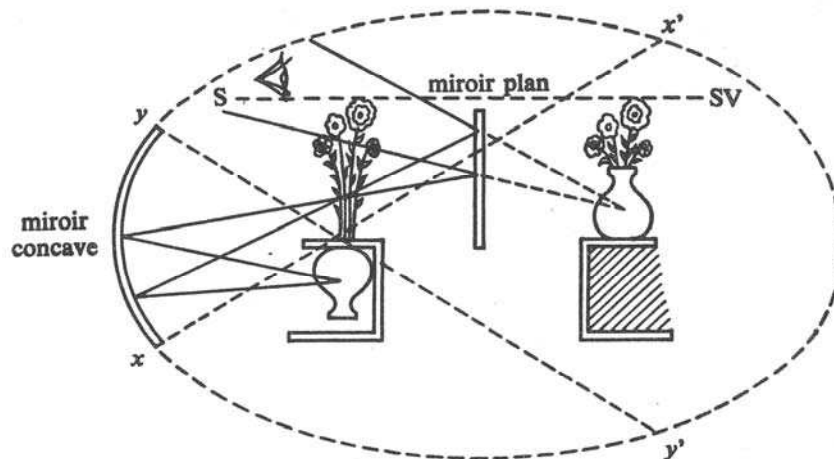
### **C. Moi-idéal et Idéal-du-moi**

Freud, on le sait, contre Jung, a toujours tenu à distinguer dans l'économie libidinale la libido du moi et la libido d'objet. Le déplacement de la libido sur le moi c'est le narcissisme. Là est toute la difficulté : comment parler de narcissisme avant la constitution du moi ? Nous avons, avec le commentaire de Merleau-Ponty sur les *Complexes Familiaux*, déjà rencontré ce problème. Comment distinguer la libido égoïste et la libido sexuelle tout en conservant l'équivalence énergétique puisque l'une est simple déplacement de l'autre, que c'est dans la seule mesure où elle désinvestit l'objet que « la » libido se reporte sur l'ego ? Il faut alors distinguer, nous l'avons fait, temps chronologique et temps logique. Le narcissisme est paradoxalement d'abord secondaire car une unité comparable au moi n'existe pas dès le début et pour qu'elle puisse se développer il faut bien que les pulsions auto-érotiques, elles, soient déjà présentes. C'est ce qui autorise, purement logiquement, à parler d'un narcissisme primaire. Le narcissisme est bien une question de mise en forme, de Gestalt, de remaniement. Lacan a maintenant, remarquons-le, complètement abandonné la notion d'imago.

« Ceux qui sont un peu rompus à ce que j'ai apporté verront que cette idée confirme l'utilité de ma conception du stade du miroir. L'Urbild, qui est une unité comparable au moi, se constitue à un moment déterminé de l'histoire du sujet, à partir de quoi le moi commence de prendre ses fonctions. C'est dire que le moi humain se constitue sur le fondement de la relation imaginaire. La fonction du moi, écrit Freud, doit avoir eine neue psychische ... Gestalt. Dans le

développement du psychisme, quelque chose de nouveau apparaît dont la fonction est de donner forme au narcissisme. N'est-ce pas marquer l'origine imaginaire de la fonction du moi? »<sup>1</sup>

Ce moi, nous le savons depuis le complexe d'intrusion, ne va pas se constituer sans l'autre. Cette double saisie procède exactement de ce double narcissisme né de la division de la libido en *sexuallibido* et *Ich-Triebe*, entre un investissement libidinal intra-psychique et un autre portant sur une image du moi. Sans doute existe-t-il un stade primitif antérieur où les deux ne sont pas distingués mais il est hors d'atteinte. Freud dit lui-même que la construction de la libido ressortit de la mythologie, ce que ne manquera pas de reprendre Lacan avec sa conception de la libido comme objet irréel et la fabrication du mythe de la lamelle. En attendant, Lacan va complexifier son schéma optique en rajoutant au miroir sphérique un miroir plan.



L'œil<sup>2</sup> est situé entre le miroir concave et l'objet, il ne fait donc plus face au miroir sphérique. L'illusion peut cependant se reproduire à la simple condition d'introduire au milieu de la pièce un miroir plan. La distinction entre les deux narcissismes est établie : le premier porte sur l'image réelle  $i(a)$  en deça du miroir, le second, propre à l'homme, « possibilité noétique originale »<sup>3</sup> est manifesté par la réflexion dans le miroir. Ce qui manifeste cette seconde possibilité, c'est la relation à l'autre. C'est bien la relation à l'autre (comme possibilité) qui définit le narcissisme

<sup>1</sup> *Id.*, p. 133

<sup>2</sup> « Certes un sujet n'est pas un œil, je vous l'ai dit. Mais ce modèle s'applique parce que nous sommes dans l'imaginaire, où l'œil a beaucoup d'importance » Jacques Lacan, *SI, op., cit.*, p. 143)

<sup>3</sup> *Id.*, p. 144

secondaire en tant que celui-ci va se confondre avec l'Ich-Ideal, l'idéal-du-moi, *l'alter ego* formant véritablement un espace projectif pour le moi.<sup>1</sup> Freud a vraiment bien choisi son terme lorsqu'il utilisa celui de narcissisme : c'est son image qui est véritablement pour l'homme un de ses objets sexuels primitifs. Nous l'avons déjà dit, à n'en pas douter un mot entendu aurait, en détournant son regard, évité à Narcisse la fascination et la noyade. Ce mot est en général proféré par la femme, ou la personne peu importe, qui s'occupe du nouveau-né : deuxième objet sexuel. C'est ici que gît la différence entre le moi idéal et l'idéal du moi. Narcisse avait un moi idéal mais pas (encore) d'idéal du moi. L'autre est strictement la mesure du moi, mesure qui va prendre la forme de l'idéal de conformation. L'idéal du moi, ou plus précisément la forme de l'idéal du moi est donc ce que le moi projette par-devant lui. L'idéal est un éloignement du moi de lui-même qui se confronte aux exigences de la loi, c'est-à-dire qui découvre le symbolique. Une fois cet idéal plus ou moins accompli le moi fait retour sur lui-même. C'est là (ou à cet instant) que nous rencontrons précisément la jonction de l'imaginaire et du symbolique. Le sujet, provisoirement confondu avec l'œil, est situé devant le miroir sphérique. Il voit ce qu'un spectateur pourrait voir au-delà du miroir, à l'intérieur du cône x' y', là où il voit son image. L'un est S, l'autre est SV (sujet virtuel), ils sont interchangeable.<sup>2</sup> Mais pour que tout fonctionne correctement, il reste à régler l'inclinaison du miroir.<sup>3</sup> Et, ajoute Lacan :

---

<sup>1</sup> « L'autre a pour l'homme valeur captivante, de par l'anticipation que représente l'image unitaire telle qu'elle est perçue soit dans le miroir, soit dans toute réalité du semblable. L'autre, l'alter ego, se confond plus ou moins, selon les étapes de la vie, avec l'Ich-Ideal, cet idéal du moi tout le temps invoqué dans l'article de Freud. L'identification narcissique - le mot d'identification, indifférencié, est inutilisable - celle du second narcissisme, c'est l'identification à l'autre qui, dans le cas normal, permet à l'homme de situer avec précision son rapport imaginaire et libidinal au monde en général. C'est là ce qui lui permet de voir à sa place, et de structurer, en fonction de cette place et de son monde, son être. [...] Le sujet voit son être dans une réflexion par rapport à l'autre, c'est-à-dire par rapport à l'Ich-Ideal. Vous voyez là qu'il faut distinguer entre les fonctions du moi - d'une part elles jouent pour l'homme comme pour tous les autres vivants un rôle fondamental dans la structuration de la réalité - d'autre part, elles doivent chez l'homme passer par cette aliénation fondamentale que constitue l'image réfléchie de soi-même, qui est l'Ur-Ich, la forme originelle de l'Ich-Ideal aussi bien que du rapport avec l'autre. » *Id.*, p. 145

<sup>2</sup> « Qu'en résulte-t-il ? Une symétrie très particulière. En effet le sujet virtuel, reflet de l'œil mythique, c'est-à-dire l'autre que nous sommes, est là où nous avons d'abord vu notre ego - hors de nous dans la forme humaine. Cette forme est hors de nous, non pas en tant qu'elle est faite pour capter un comportement sexuel, mais en tant qu'elle est fondamentalement liée à l'impuissance primitive de l'être humain. L'être humain ne voit sa forme réalisée, totale, le mirage de lui-même, que hors de lui-même. » *Id.*, p. 160

<sup>3</sup> « Ce que le sujet, qui lui existe, voit dans le miroir est une image nette ou bien fragmentée, inconsistante, décomplétée. Cela dépend de sa position par rapport à l'image réelle. Trop sur les bords on voit mal. Tout dépend de l'inclinaison particulière du miroir. Ce n'est que dans le cône que l'on peut avoir une image nette. » *Id.*, p. 161

« Nous pouvons supposer maintenant que l'inclinaison du miroir plan est commandée par la voix de l'autre. Cela n'existe pas au niveau du stade du miroir, mais c'est ensuite réalisé par notre relation avec autrui dans son ensemble – la relation symbolique. Vous pouvez saisir dès lors que la relation de l'imaginaire dépend de quelque chose qui est situé de façon transcendante comme dirait M. Hyppolite – le transcendant dans l'occasion n'étant ici rien d'autre que la liaison symbolique entre les êtres humains. [...] En d'autres termes, c'est la relation symbolique qui définit la position du sujet comme voyant. C'est la parole, la fonction symbolique qui définit le plus ou moins grand degré de perfection, de complétude, d'approximation de l'imaginaire. La distinction est faite dans cette représentation entre l'*Ideal-Ich* et l'*Ich-Ideal*, entre moi-idéal et idéal du moi. L'idéal du moi commande le jeu de relation d'où dépend toute la relation à autrui. Et de cette relation à autrui dépend le caractère plus ou moins satisfaisant de la structuration imaginaire. »<sup>1</sup>

Le basculement de S en SV peut se comprendre plus aisément si nous procédons à un dernier petit perfectionnement du schéma : il suffit de penser que ce miroir plan est une vitre. Une vitre ou une fenêtre. Celle, par exemple, à travers laquelle M. Descartes regardait les passants<sup>2</sup>. On se voit dans la vitre et on voit au-delà, *on se voit voyant* dans une vitre. Ce moment de bascule, de S en SV, est celui-là même de l'émergence du désir produit par l'investissement libidinal de l'objet au-delà du miroir. Il faut à cet investissement un guide qui va se situer « au niveau du plan symbolique, de l'échange légal qui ne peut s'incarner que dans l'échange verbal entre les êtres humains. Ce guide qui commande au sujet c'est l'idéal du moi ».<sup>3</sup> L'idéal du moi c'est l'autre en tant que parlant.<sup>4</sup> On comprend mieux alors l'importance de l'appel comme prémisse de la communication, il porte en lui la possibilité de la réponse (la présence) comme celle de la non réponse (l'absence). L'humain perçoit l'appel comme possibilité et entre ainsi dans le symbolique en jouant sur l'opposition signifiante, c'est-à-dire en rendant présente l'absence ou en imaginant manquante la présence. Le corps, plus exactement l'image du corps, *prend la parole*, et cette parole va rendre au sujet l'image de son corps,

---

<sup>1</sup> *Id.*

<sup>2</sup> On connaît le mot de Pascal : « qu'est-ce que le moi ? Un homme qui se met à la fenêtre pour voir les passants. » Cité entre autres par Gérard Wajcman dans son beau livre paru chez Verdier en 2004, *Fenêtre*. Nous reparlerons, pour commenter Merleau-Ponty cette fois, de cette « inquiétante étrangeté » que produit la saisi de son reflet à travers une vitre

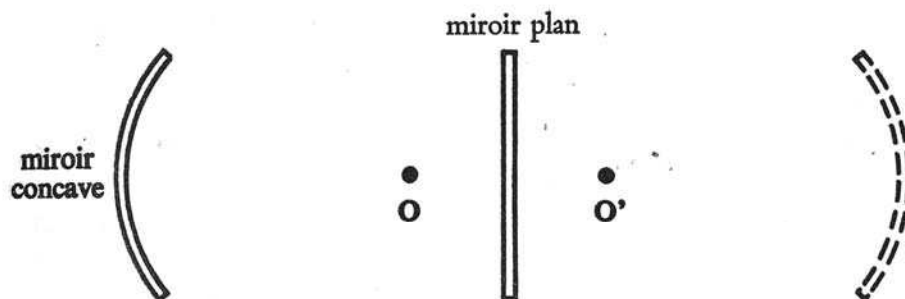
<sup>3</sup> Lacan, S1, p. 162

<sup>4</sup> « L'*Ich-Ideal*, l'idéal du moi, c'est l'autre en tant que parlant, l'autre en tant qu'il a avec moi une relation symbolique, sublimée, qui, dans notre maniement dynamique est à la fois semblable et différent de la libido imaginaire. L'échange symbolique est ce qui lie entre eux les êtres humains, soit la parole, et ce qui permet d'identifier le sujet. Ce n'est pas là métaphore – le symbole enfante des êtres intelligents, comme dit Hegel. L'*Ich-Ideal*, en tant que parlant, peut venir se situer dans le monde des objets au niveau de l'*Ideal-Ich*, soit au niveau où peut se produire cette captation narcissique dont Freud nous rebat les oreilles tout au long de ce texte. » *Id.*, pp. 162-163

le constituant ainsi comme sujet au milieu d'autres sujets. « Le sujet repère et reconnaît originellement le désir comme corps »<sup>1</sup>. La proximité est encore troublante avec Merleau-Ponty, mais pour Lacan le corps propre est d'abord découpé par le signifiant. A partir de la discussion engagée ce soir là entre Lacan et Hyppolite une passerelle peut être jetée entre corps objectal et corps propre d'un côté, corps morcelé et idéal du moi de l'autre. Nous sommes en présence d'un phénomène de reconnaissance du corps à deux faces qui correspondent aux deux faces constitutives du moi. L'une imaginaire, qui prend la forme du moi-idéal, et l'autre, symbolique, substitut de la première par l'influence du monde extérieur, qui prend la forme de l'idéal-du-moi. C'est ce que Hyppolite va comprendre comme étant une distinction de deux corps et que Lacan va reprendre et préciser comme étant le passage d'un corps morcelé au corps propre, ce corps propre étant d'abord et fondamentalement visible dans le corps de l'autre.

#### D. La bascule du désir

Lacan va procéder à une nouvelle modification du schéma, une simplification cette fois-ci, et va faire retour sur l'*Ideal-Ich*, c'est-à-dire sur l'origine spéculaire et imaginaire du moi, représenté par le passage de O en O', le second terme, marque de l'aliénation spéculaire, étant particulièrement bien choisi selon les canons de l'humour lacanien.



« Ce dispositif commence maintenant à vous devenir familier. Je vous ai montré comment on pouvait concevoir que l'image réelle qui se forme grâce au miroir concave se produit dans l'intérieur du sujet, en un point que nous appellerons O. Le sujet voit cette image réelle comme une image virtuelle dans le miroir plan, en O', pour autant qu'il se trouve placé dans une position virtuelle symétrique par rapport au miroir plan. »<sup>2</sup>

<sup>1</sup> *Id.* p. 169

<sup>2</sup> *Id.*, p.187

Lacan rappelle que ce qui fonde le problème du narcissisme est que la formation de l'objet et celle du moi sont strictement corrélatives et que leur apparition est vraiment contemporaine. La libido n'est plus soumise à sa dialectique propre, elle doit maintenant prendre en compte celle de l'objet. Cette dialectique se produit sous la forme d'un renversement, d'une bascule particulière : celle du désir où s'initie l'échange avec l'autre et où l'enfant apprend, à travers l'épreuve du miroir qu'il *est* un corps. « C'est dans un mouvement de bascule, d'échange avec l'autre que l'homme s'apprend comme corps ».<sup>1</sup> Cette bascule marque la disparition du stade du miroir par la médiation de l'image de l'autre que le sujet peut enfin assumer.<sup>2</sup> Cette bascule est celle du désir, passage d'un désir pur et originel qui se retrouvera inversé dans l'autre et qui permettra au sujet de le reconnaître, l'autre, comme sujet désirant, et de se reconnaître, lui, comme autre sujet désirant. Ce qui est en jeu à ce moment crucial c'est le passage de la pulsion au désir qui ne pourra se saisir qu'en distinguant les plans du réel, de l'imaginaire et du symbolique. Au stade simplement spéculaire le désir n'existe que sur le seul plan de la relation imaginaire, il est aliéné dans l'autre, ce qui provoque une tension qui ne peut avoir d'autre issue que la destruction de l'autre.<sup>3</sup> C'est parce que le sujet est *également* dans le monde du symbole, c'est-à-dire dans un monde où d'autres parlent, qu'une médiation est possible.

« La relation qui existe entre le sujet et son *Urbild*, son *Ideal-Ich*, par où il entre dans la fonction imaginaire et apprend à se connaître comme forme, peut toujours basculer. Chaque fois que le sujet s'appréhende comme forme et comme moi, chaque fois qu'il se constitue dans son statut, dans sa stature, dans sa statique, son désir se projette au-dehors. D'où s'ensuit l'impossibilité de toute coexistence humaine.

Mais, Dieu merci, le sujet est dans le monde du symbole, c'est-à-dire dans un monde d'autres qui parlent. C'est pourquoi son désir est susceptible de la médiation de la reconnaissance. Sans quoi toute fonction humaine ne pourrait que s'épuiser dans le souhait indéfini de la destruction de l'autre comme tel. »<sup>4</sup>

---

<sup>1</sup> *Id.*, p.193

<sup>2</sup> « L'image de la forme de l'autre est assumée par le sujet. C'est, située en son intérieur, cette surface grâce à quoi s'introduit dans la psychologie ce rapport à l'au-dehors de l'au-dedans par où le sujet se sait, se connaît comme corps » *Id.*, p.192

<sup>3</sup> « Chaque fois que nous approchons, chez un sujet, de cette aliénation primordiale, s'engendre l'agressivité la plus radicale – le désir de la disparition de l'autre en tant qu'il supporte le désir du sujet. » *Id.*, p.193

<sup>4</sup> *Id.*

C'est verbalisé que le désir, aliéné dans l'autre, va faire retour pour le sujet sous la forme cette fois de l'identification. C'est ce jeu de va-et-vient qui permettra la construction du moi.<sup>1</sup> Ce va-et-vient est évidemment illustré par le jeu du Fort-Da où l'opposition présence-absence se substitue à celle moi–autre et où l'enfant, à travers une simple opposition phonématique va tenter de se rendre maître de la chose. C'est cela l'accession au symbolique : moi l'autre, ici ailleurs, présent absent, sujet objet, 0 1, autant de différences originaires productrice de sens. L'objet (la bobine) peut être nié par l'enfant, sa disparition est rendue possible par le symbole. Inversement il peut être évoqué (appelé) en son absence, le mot rendant cette fois sa présence, au moins possible. Ce qui est peut ne plus être et ce qui n'est plus peut revenir, voilà ce qu'apprend l'enfant en entrant dans le symbolique.<sup>2</sup>

---

<sup>1</sup> « La réversion perpétuelle du désir à la forme et de la forme au désir, autrement dit de la conscience et du corps, du désir en tant que partiel à l'objet aimé, où le sujet littéralement se perd, et à quoi il s'identifie, est le mécanisme fondamental autour de quoi tourne tout ce qui se rapporte à l'ego » *Id.*, p. 194

<sup>2</sup> Transposons cette différenciation fondamentale sur la question de la différenciation des sexes (*l'*avoir ou pas) et nous saisissons immédiatement ce qu'est la fonction phallique, en quoi elle est génératrice d'identité et surtout source d'angoisse.

## Chapitre 4

---

### Regard et intersubjectivité

#### A. L'œil de l'autre

Dans son premier séminaire Lacan utilise à foison le terme d'intersubjectivité, terme qu'il abandonnera par la suite, mais en 1954 nous sommes encore en plein hégélianisme. La question porte sur ce que doit être le rapport intersubjectif dans le cadre de l'analyse, ou encore, pour le dire autrement, de quel ordre est donc ce fameux transfert, moteur de la cure. Le prétexte sera le livre de Michael Balint : *Primary love and psycho-analytic technics* et surtout la critique du concept majeur de l'ouvrage, celui de *Two bodies' psychology*. Lacan considère que Balint est dans une impasse car il lui manque l'outillage nécessaire pour sortir d'une relation objet/objet ou sujet/objet et parvenir à une véritable relation sujet/sujet. Cette impasse, c'est la confusion du désir et du besoin. Pour Balint le nourrisson est d'abord un être de besoin, et le besoin se comble avec un objet capable de le satisfaire. L'objet est donc pour lui ce qui va saturer le besoin et qui va permettre à l'enfant d'accéder à une forme pleine. Cet objet sera bien évidemment donné par la mère, dans ce que Balint appelle le *primary love* : l'amour primaire entre l'enfant et sa mère. La mère va satisfaire les besoins, mais par là même restera *cachée comme sujet* à l'enfant qui demeure lui dans une relation à l'objet pour la satisfaction d'un besoin auquel il correspond sans aucune possibilité d'ouverture. Cette relation reste fermée et achevée ; les impasses de Balint ne sont ni plus ni moins que celles du solipsisme.<sup>1</sup> C'est à dire que la relation génitale, plus tardive, ne sera rien d'autre sur le fond, elle ne pourra être que proclamée ou théorisée (ce qui ici revient au même) puisqu'elle ne pourra logiquement que revêtir la même forme, il n'y a pas de

---

<sup>1</sup> « Mais, par quelque entrée que vous accédiez à cette pensée, vous y retrouverez toujours les mêmes impasses et les mêmes problèmes, car c'est une pensée cohérente. Si on part d'une telle relation d'objet, il n'y a aucun moyen d'en sortir. La relation libidinale, quels que soient ses progrès, ses étapes, ses franchissements, ses stades, ses phases, ses métamorphoses sera toujours définis de la même façon. » Jacques Lacan, *Séminaire 1, op. cit.*, p. 237



possibilité de la concevoir sur un autre modèle.<sup>1</sup> Balint va bien tenter de dire que la différence du *genital love* avec le *primary love* est la reconnaissance de l'autre comme sujet, mais Lacan remarque fort pertinemment qu'il s'agit d'une simple pétition de principe puisque rien ne précise d'où cette reconnaissance peut bien sortir.<sup>2</sup>

Ce que rappelle Lacan - le scandale fut suffisamment grand à l'époque - c'est que la grande découverte de Freud est que l'enfant est un pervers polymorphe. Il va donc utiliser ce modèle structural de la perversion, qu'il considère premier, pour montrer que la relation à l'autre est fondamentalement et originellement intersubjective. Pour retrouver cette perversion primaire il faut repartir des manifestations cliniques postérieures et visibles qui en portent les traces. Lacan explique que la relation sadique - puisque c'est elle qu'il a choisie pour illustrer son propos, délaissant les relations voyeuriste et exhibitionniste jugées trop faciles à démontrer - ne se soutient que de la limite où l'autre, justement, reste sujet. C'est un sujet qu'il s'agit d'humilier par sa destitution même, la violence de son objectivation en étant finalement la preuve. L'auteur que Lacan va convoquer, celui qui à ses yeux a décrit ce mécanisme de la façon la plus formidable est Jean-Paul Sartre, celui de la deuxième partie de *l'Être et le Néant*. Toute l'analyse de Sartre tourne autour du phénomène fondamental du regard ; si le regard de l'autre m'objective c'est bien que je le reconnais, par ce dévalement même, comme sujet.

« Toute la phénoménologie de la honte, de la pudeur, du prestige, de la peur particulière engendrée par le regard, est là admirablement décrite, et je vous conseille de vous y reporter dans l'ouvrage de Sartre. C'est une lecture essentielle pour un analyste, surtout au point où l'analyse en est arrivée à oublier l'intersubjectivité jusque dans l'expérience perverse, pourtant tissée à l'intérieur d'un registre où vous devez reconnaître le plan de l'imaginaire. »<sup>3</sup>

Nous sommes, à ce moment de l'élaboration de la doctrine lacanienne, au croisement de l'imaginaire et du symbolique, manifesté par la reconnaissance, zone

---

<sup>1</sup> « Dans la satisfaction génitale achevée, la satisfaction de l'un, je ne dis pas se soucie de la satisfaction de l'autre, mais se sature de cette satisfaction. Et il va de soi que l'autre est satisfait dans cette relation essentielle. Voilà l'arc de la conception balintienne du *genital love*. C'est la même que celle du *primary love* » *Id.*

<sup>2</sup> « C'est énorme. Ça veut dire qu'il est contraint de fonder sur le *primary love* une dimension originale du stade génital qui comporte cette si complexe relation à autrui par quoi la copulation devient amour. Or, il a passé son temps jusqu'alors à définir le *primary love* comme une relation objectale close sur elle-même, sans intersubjectivité. Voilà qu'arrivé au génital, il voudrait faire surgir de ce même *primary love* de quoi composer la relation intersubjective. C'est ça, la contradiction de sa doctrine. » *Id.*, p.238

<sup>3</sup> *Id.*, p.241. Il faudra attendre exactement dix ans, la séance du 26 janvier 1964, pour que l'analyse sartrienne devienne, par son incapacité à penser « l'objet a » une *analyse phénoménologique incorrecte*.

intermédiaire et ambiguë, exemplarisée par l'amour. Il faut partir d'une intersubjectivité radicale, mais cette intersubjectivité, nous l'avons vu, n'est pas une relation duelle, elle est structure.<sup>1</sup> Cette structure est structure de langage, c'est elle que l'on retrouve dans le Fort-Da, ce jeu qui montre que l'intersubjectivité est « d'abord donnée par le maniement du symbole » et ce, dès l'origine. Tout part de la possibilité de nommer, et pour l'enfant il y a d'abord le réel et le symbolique<sup>2</sup>. C'est ce symbolique qui va s'incarner dans le vécu imaginaire avant de faire retour sur lui-même. Vécu repérable entre O et O', captation spéculaire magnifiquement illustrée par Hegel dans le maître et l'esclave, cette dialectique qui ne se soutient que d'une règle du jeu posée au départ : l'un ne doit pas tuer l'autre. Cette règle, c'est le symbolique. Le symbolique ne peut se soutenir de simplement deux termes, il faut lui faire structure. Même chez Sartre :

« Si vous lisez le livre de Sartre auquel je faisais allusion l'autre jour, vous verrez qu'il laisse apparaître quelque chose d'extrêmement troublant. Après avoir si bien défini la relation d'intersubjectivité, il semble impliquer que, s'il y a une pluralité dans ce monde d'inter-relations imaginaires, cette pluralité n'est pas numérable, pour autant que chacun des sujets est par définition l'unique centre des références. Cela se soutient si l'on reste sur le plan phénoménologique de l'analyse de l'en-soi et du pour-soi. Mais il s'ensuit que Sartre ne s'aperçoit pas que le champ intersubjectif ne peut pas ne pas déboucher sur une structuration numérique, sur le trois, sur le quatre, qui sont nos repères dans l'expérience analytique. »<sup>3</sup>

Il s'agit de ne pas confondre, comme le fait généralement la psychologie, la relation intersubjective avec une relation inter-objectale fondée sur des satisfactions complémentaires. La relation intersubjective est conditionnée par la structure de langage, qui est un donné ; et ne trouvera son aboutissement que par la prise de parole, qui elle, est une conquête. Passage effectué, dès ce séminaire, du regard à la voix. Ce que crée la parole, ou plus précisément le symbole, c'est un « ordre d'être nouveau dans les rapports entre les hommes ». C'est cet ordre qui fait de nous des « parlêtres », des

---

<sup>1</sup> « Il n'y a pas de transition possible entre les deux registres, celui du désir animal où la relation est objet, et celui de la reconnaissance du désir. L'intersubjectivité doit être au début puisqu'elle est à la fin. Et si la théorie analytique a qualifié de pervers polymorphe tel mode ou tel symptôme du comportement de l'enfant, c'est pour autant que la perversion implique la dimension de l'intersubjectivité imaginaire. J'ai essayé tout à l'heure de vous la faire saisir dans ce double regard qui fait que je vois que l'autre me voit, et que tel tiers intervenant me voit vu. Il n'y a jamais une simple duplicité de terme. Ce n'est pas seulement que je vois l'autre, je le vois me voir, ce qui implique le troisième terme, à savoir qu'il sait que je le vois. Le cercle est fermé. Il y a toujours trois termes dans la structure, même si ces trois termes ne sont pas explicitement présents. »*Id.*, p.242-243

<sup>2</sup> Lacan se garde bien de nous dire, et c'est fort dommage, lequel du réel ou du symbolique est premier. C'est une question que nous devons traiter.

<sup>3</sup> *Id.*, p.249-250

êtres capables de se reconnaître car toute parole ne vise en dernier ressort que la reconnaissance. Parler c'est le moyen d'être reconnu puisque ce que nécessite une parole pour s'accomplir, c'est quelqu'un pour la comprendre. Il n'y a pas de parole qui ne renvoie en dernière analyse à l'acte même de la parole et c'est la valeur de cet acte (l'énonciation) qui fera de cette parole (l'énoncé) qu'elle sera vide ou pleine, bavardage social ou révélation subjective. La parole est d'abord un acte et réciproquement : « pour autant qu'il s'agit pour le sujet de se faire reconnaître, un acte est une parole »<sup>1</sup>. Parler ce n'est pas simplement articuler des sons, c'est d'abord *s'adresser*. S'adresser à quelqu'un en vue de sa reconnaissance (laissons l'ambiguïté de la formulation), pour ce faire un simple geste peut suffire.

« Nous interprétons toujours les réactions actuelles du sujet en tant qu'elles sont prises dans le discours. Quand Freud interprète les mouvements, les gestes et prétendument les émotions, c'est de cela qu'il s'agit. »<sup>2</sup>

Les gestes peuvent être parlants puisqu'ils sont pris dans l'univers des discours, donc dans la structure du langage. Ainsi, contrairement à une idée répandue qui prétend que l'analyse ne s'intéresse qu'à la diction, c'est bien à une parole comprise comme *gesticulation* du sujet qu'elle est attentive.

« Un geste humain est du côté du langage et non de la manifestation motrice. C'est évident. »<sup>3</sup>

La parole est le « médium fondateur du rapport intersubjectif »<sup>4</sup>. Elle est ce troisième terme qui permet de sortir de la captation imaginaire instituée par le miroir pour accéder à ce monde nouveau et fondamentalement humain qui est celui du sens. Et de ce sens, le corps participe car il est pris lui-même dans l'ordre symbolique. C'est parce que le corps est pris dans la structure du langage qu'il peut prendre également la parole.<sup>5</sup> C'est grâce à la très hégélienne dialectique de l'imaginaire et du symbolique, déjà rencontrée avec l'émergence du surmoi, que va littéralement *prendre corps* la relation intersubjective. C'est pourquoi, à contrario, dans la conduite d'une cure, l'analyste ne

---

<sup>1</sup> *Id.*, p.270 A rapprocher de Hannah Arendt, pour qui « un mot juste dit au bon moment est une action ».

<sup>2</sup> *Id.*, p.278

<sup>3</sup> *Id.*, p.280

<sup>4</sup> *Id.*, p.302

<sup>5</sup> « Cette parole il (le sujet) nous la dit non seulement par le verbe mais par toutes ses autres manifestations. Par son corps même [...]. » *Id.*, p.292

doit surtout pas tenir, comme on pourrait le penser de prime abord, une position surmoïque (comment en effet guérir une névrose avec ce qui la produit) mais bien plutôt celle d'un *non-moi*. L'enjeu étant de ne surtout pas dialoguer d'ego à ego mais de faire en sorte que, par une espèce « d'effet sonar » produit par le phénomène de transfert, le discours de l'analysant lui revienne « sous la forme quasi extatique d'un *tu es cela*. »

« L'analyste entend, mais en retour, le sujet aussi. L'écho de son discours est symétrique au spéculaire de l'image. »<sup>1</sup>

C'est cette symétrie supposée, ce parallélisme, pourrait-on dire, ou encore cette réversibilité, qui pose un certain nombre de problèmes. Comment en rendre compte ? Lacan va mettre presque dix années pour sortir de cette pensée de la réflexivité et de la correspondance entre imaginaire et symbolique, en l'articulant au réel avec la création de l'objet (a) en 1963. Mais dès le *séminaire II*, il va s'engager dans l'étude de cette complexité en proposant une figure en chiasme connue sous le nom de schéma L. Il croisera alors l'imaginaire et le symbolique avec l'autre (petit) et l'Autre (grand) et s'acheminera progressivement d'une topique vers la topologie.

## **B. Le schéma L**

Le titre de ce séminaire de 1954-1955 est : *Le moi dans la théorie de Freud et dans la technique de la psychanalyse*. Dès la première séance le ton est donné puisqu'il s'agit de comprendre ce que Freud a apporté de radicalement nouveau par rapport aux élaborations de « ceux qu'on appelle philosophes et avec lesquels nous ne craignons pas là de nous compromettre. »<sup>2</sup> Suit un descriptif historique, de Socrate à Freud, *via* Descartes, Locke et Kant, de « cette notion si communément admise que nous ne pouvons plus ne pas la considérer comme évidente : le moi. » Ce rappel, Lacan l'effectue, non comme on pourrait le supposer pour dénoncer *une* philosophie engoncée depuis toujours dans l'impasse de la mise à jour d'une conscience transparente à elle-même, mais pour signaler, au contraire, que « de longue date l'unité du moi semble suspecte aux philosophes ». Dont acte. La grande affaire est bien de distinguer le *moi* du *je*, préoccupation commune à la psychanalyse (et la concernant fondatrice, c'est ce que

---

<sup>1</sup> *Id.*, p. 312

<sup>2</sup> Jacques Lacan, *Séminaire 2*, Paris, Le seuil, 1980, p. 11

ne cesse de marteler Lacan) et à certaines philosophies. C'est même pour maintenir ce décentrement que Freud a élaboré sa seconde topique et certainement pas pour réinstaller le *moi* en majesté comme ont pu le penser les première et seconde générations d'analystes, ces « gens insuffisants » comme les qualifie Lacan.

À noter, à la deuxième séance du séminaire, une discussion fort intéressante sur le statut de la vérité dans les dialogues platoniciens et en psychanalyse, suite à une conférence d'Alexandre Koyré, conférence à laquelle Merleau-Ponty assistait puisque Lacan fait état d'une de ses remarques. Mais surtout, dès la séance du 1<sup>er</sup> décembre 1954 le primat du symbolique est affirmé, à partir d'une discussion, suite à une conférence, cette fois de Lévi-Strauss. « La fonction symbolique constitue un univers à l'intérieur duquel tout ce qui est humain doit s'ordonner. » Notons la forme impérative : tout être humain doit intégrer l'ordre symbolique, ordre dans lequel il est déjà immergé. Ainsi l'humanisation de l'homme s'effectue par l'intériorisation et non par la maîtrise - qui serait elle une position de survol - de cet ordre symbolique, à l'intérieur duquel il est déjà et dont il ne pourra jamais sortir. Le terme ordre est encore une fois bien choisi puisqu'à côté de l'organisation il laisse une place pour l'injonction. Cet ordre symbolique se confondra d'ailleurs bientôt avec la loi symbolique, avec la figure fameuse du nom du père. Le débat est riche ce soir là au séminaire, particulièrement, comme souvent dans ces années, entre Octave Mannoni et Jean Hyppolite. Il porte, Lévi-Strauss oblige, sur la question du seuil anthropologique, le délicat passage de la nature à la culture. Mannoni avoue son embarras : faut-il trancher entre la nature et le symbole puisque dit-il : « la nature parle, elle parle en s'enroulant à droite ou à gauche, en étant droitière ou gauchère. C'est sa manière à elle de faire des choix contingents comme des familles ou des arabesques. »<sup>1</sup> La réponse de Lacan nous concerne directement, il explique que l'univers symbolique est bien une *pure forme*, un inconditionné en termes kantien, encore faut-il distinguer entre deux sens du mot formel :

« Il y a deux sens au mot *formel*. Quand on parle de formalisation mathématique, il s'agit d'un ensemble de conventions à partir desquelles vous pouvez développer toute une série de conséquences, de théorèmes qui s'enchaînent, et établissent à l'intérieur d'un ensemble certains

---

<sup>1</sup> *Id.*, p.47

rapports de structure, une loi à proprement parler. Au sens gestaltiste du terme, par contre, la forme, la *bonne forme*, est une totalité, mais réalisée et isolée. »<sup>1</sup>

Lorsque Lacan parle du symbolique il parle incontestablement, l'adverbe est de lui-même, du premier sens. Cette distinction tranche l'ambiguïté rencontrée de la traduction du terme Gestalt soit en « forme » soit en « structure ». Pour Lacan la forme symbolique, en tant qu'elle est une structure (de structure) ne peut en aucun cas être une Gestalt. La distinction fond-forme ne peut produire que des totalités de plus en plus complexes, en aucun cas des combinatoires. Le clivage entre ces deux sens du terme formel recoupe ainsi celui entre le symbolique et l'imaginaire et donc logiquement celui entre le sujet et le moi. Le symbolique est a priori, c'est affirmé par Lacan page cinquante, alors que l'imaginaire est une fonction de captation gestaltiste que l'on retrouve dans le monde animal. Chez l'homme, elle est particulière en tant qu'elle est consécutive à une perturbation de la régulation vitale (notre fameuse prématuration) et qu'elle est, de ce fait, *incarnée* par le moi. Ainsi la fonction imaginaire, *via* le corps et son appropriation comme schéma, est bien le lieu du passage de la nature à la culture, il fait jonction ou jointure entre les deux états, mais ce n'est pas suffisant pour fonder une véritable anthropologie. Il faut, pour rendre compte de l'homme en tant qu'homme, prendre en compte cette fonction de transcendance qu'est la fonction symbolique. Cette transcendance c'est la marque « de la présence dans l'absence et l'absence dans la présence »<sup>2</sup>. Elle est précisément ce manque qui par sa fonction même de manque permet à chacun d'essayer d'être ce qu'il ne sera jamais : lui-même, et pouvoir ainsi circuler dans cette galerie des glaces qu'est le monde social. Voilà pourquoi, insiste Lacan, Freud a dû construire la pulsion de mort, pour rendre compte de la perturbation profonde de la régulation vitale telle que la cure analytique l'a mise à jour avec la découverte de la compulsion de répétition. Freud a écrit *Au-delà du principe de plaisir* pour maintenir l'écart irréductible entre le moi et le sujet, récusant ainsi, par avance, toute possibilité de réintégration de la psychanalyse dans une quelconque *ego psychology*. Ce que Freud a souhaité faire en écrivant cet article, c'est, nous dit Lacan :

---

<sup>1</sup> *Id.*

<sup>2</sup> *Id.*, p.51

« Sauver un dualisme à tout prix, au moment où ce dualisme lui fondait entre les mains, et où le moi, la libido, etc., tout ça faisait une espèce de vaste tout qui nous réintroduisait à une philosophie de la nature. »<sup>1</sup>

Et, il ajoute:

« Ce dualisme n'est rien d'autre que ce dont je parle quand je mets en avant l'autonomie du symbolique. »<sup>2</sup>

Dans la nature, animal compris, il y a de l'un ; pour l'humain, l'incomplétude est son destin. C'est ce trou dans l'Être, marque de l'humanité, coupure entre la nature et la culture, qu'on retrouvera plus tard dans la formule du fantasme comme ce poinçon intercalé, séparant et reliant tout à la fois le sujet barré et l'objet (a). Cette fonction symbolique, nous ne pouvons ni nous en passer ni nous y installer puisqu'elle est présence de l'absence, c'est-à-dire qu'elle permet la présentification de l'absence, soit sa re-présentation. C'est en ce point précis que se nouent fonction symbolique et captation imaginaire. Le moi, ainsi, tout imaginaire soit-il, permet au sujet de se représenter et va, par là même, le symboliser c'est-à-dire aussi bien le recouvrir.<sup>3</sup> Le moi est un objet, il remplit cette fonction imaginaire qui consiste, pour un sujet, à tenir une unité captée dans l'image de l'autre. Il ne peut donc jamais coïncider avec le noyau de notre être. Il n'est pas plus l'achèvement d'une constitution individuelle du type leibnizien marquée par le passage du confus au clair que la face visible d'un iceberg. Distinguer moi et sujet n'est pas nouveau dans l'histoire des idées ; ce qui est le sens véritable de la découverte freudienne, c'est l'irréductibilité essentielle de l'un à l'autre. L'un n'est pas la vérité, ou la réalisation de l'autre, aucune concentricité n'est possible. Ni dans un sens : le moi comme réalisation du sujet, illusion de la philosophie ; ni dans l'autre : le sujet (de l'inconscient) comme moi véritable, tentation d'une certaine psychanalyse post-freudienne. Dans cette optique (la seconde, celle qui intéresse Lacan) le moi est considéré comme une erreur du sujet, un point de vue partiel dont la prise de conscience

---

<sup>1</sup> *Id.*

<sup>2</sup> *Id.*

<sup>3</sup> « C'est là que joue l'ambiguïté. Le moi, fonction imaginaire n'intervient dans la vie psychique que comme symbole. On se sert du moi comme le Bororo se sert du perroquet. Le Bororo dit *je suis un perroquet*, nous disons *je suis moi*. Tout cela n'a aucune espèce d'importance. L'importance est la fonction que cela a. » *Id.*, p.52

à travers le travail de la cure permettra d'élargir la perspective pour atteindre la réalité du sujet. Rien de tout cela chez Freud, dit Lacan, pour qui sait le lire.<sup>1</sup>

### C. A propos de Merleau-Ponty

Après Koyré et Lévi-Strauss, heureuse époque, c'est au tour de Merleau-Ponty d'être commenté. C'est à la séance du 19 janvier 1955 et la discussion fait suite à une conférence de la veille.

« Nous allons nous interroger sur la conférence extraordinaire d'hier soir. Vous y êtes-vous un peu retrouvés ? La discussion a été remarquablement peu divergente, et j'en ai été très satisfait. Mais voyez-vous bien le cœur du problème, et la distance où Merleau-Ponty reste irréductiblement de l'expérience analytique ? »<sup>2</sup>

Cette première critique de Merleau-Ponty coïncide donc précisément avec l'affirmation du primat du symbolique dans la constitution humaine, y compris dans sa nécessaire phase de réalisation par la captation spéculaire. Le terme *Gestalt* est maintenant définitivement traduit par « forme » et compris, dans ses aspects totalisant, unitaire et fermé, comme la négation même de la « structure ». Lacan entend donc rompre avec sa « période phénoménologique ». *Les structures élémentaires de la parenté* sont parues en 1949 et ont sans doute pris, pour le dynamisme de sa pensée, la place que pouvait occuper *la Phénoménologie de la perception*. Pour preuve, la rencontre avec la linguistique structurale et la rédaction, en 1953, du *Discours de Rome : fonction et champ de la parole et du langage en psychanalyse*. Ce tournant, pour ne pas dire cette conversion, n'est pas totalement exempt de mauvaise foi. Il est étonnant en effet, après les analyses si fines qu'il a pu produire, de le voir qualifier la conscience définie par Merleau-Ponty, de « contemplative ».<sup>3</sup> Ce n'est sûrement pas l'adjectif qui résume le mieux ses travaux sur la conscience perceptive.

---

<sup>1</sup> « Le moi n'est pas le *je*, n'est pas une erreur, au sens où la doctrine classique en fait une vérité partielle. Il est autre chose- un objet particulier à l'intérieur de l'expérience du sujet. [...] tout ce qu'a écrit Freud avait pour but de rétablir la perspective exacte de l'excentricité du sujet par rapport au moi. Je prétends que c'est là l'essentiel, et que c'est autour de cela que tout doit s'ordonner. » *Id.*, p.60

<sup>2</sup> *Id.*, p.99

<sup>3</sup> « Seulement, pour Merleau-Ponty, tout est là, dans la conscience. Une conscience contemplative constitue le monde par une série de synthèses, d'échanges, qui le situe à chaque instant dans une totalité renouvelée [...] » *Id.*, p. 100. Ce qui est drôle, c'est rapporté dans l'édition du séminaire, c'est que Lacan à la fin de sa phrase se tourne immédiatement vers Jean Hyppolite avec cette simple interrogation « Vous



En cette soirée de janvier 1955 il lui reproche essentiellement trois choses :

- 1) Sa volonté et sa croyance en une compréhension globale : « ce qui est au fond de son enseignement est la compréhension ». La compréhension finirait par résoudre toutes les difficultés, ce qui suppose évidemment qu'il y a toujours quelque chose à comprendre.
- 2) Qu'il maintienne la primauté de la conscience en la considérant comme un processus de synthèses de plus en plus complexes.
- 3) Qu'il oublie que si le langage est universel, tout le monde n'y a pas pour autant « naturellement » accès. Il y a des « subjectivités fermées », comme le montre la psychose.

Les deux premiers reproches se rejoignent : ils dénoncent l'idée d'une totalisation rationnelle possible ou encore d'un fonctionnement psychique tendant vers la réalisation d'une unité. La conscience en se développant de plus en plus, ou de mieux en mieux, va saisir des unités de plus en plus complexes qui vont permettre une compréhension de plus en plus globale.

« Il [Merleau-Ponty] se raccroche en effet aux notions de totalité, de fonctionnement unitaire, il suppose toujours une unité donnée qui serait accessible à une saisie en fin de compte instantanée, théorique, contemplative, à laquelle l'expérience de la *bonne forme*, tellement ambiguë dans le gestaltisme, donne un semblant d'appui. [...] Mais l'ambiguïté est dans une théorisation où la physique se confond avec la phénoménologie, où la goutte d'eau, pour autant qu'elle prend la forme sphérique est sur le même plan que ce quelque chose qui fait que nous tendons toujours à tirer vers le circulaire la forme approximative que nous voyons » <sup>1</sup>

Lacan, en 1955, même s'il est difficile de l'affirmer clairement puisque ce qu'il commente sont des propos tenus la veille par Merleau-Ponty dont nous n'avons pas la

---

n'êtes pas d'accord ? » Le visage de Hyppolite était vraisemblablement très expressif, preuve s'il en était besoin, que l'on reçoit de l'autre son propre message sous sa forme inversée. Sa réponse est très adroite : « J'écoute le mouvement que vous développez à partir de la Gestalt. En fin de compte, c'est une phénoménologie de l'imaginaire, au sens où nous employons ce terme. » En effet rompre avec la Gestaltthéorie ou montrer qu'elle se limite à la dimension imaginaire ou comme le dit Hyppolite qu'elle est une phénoménologie de l'imaginaire ne signifie pas pour autant que toute phénoménologie soit *de* l'imaginaire. Que l'objet (le monde) que vise toute phénoménologie soit construction imaginaire. Ce sera pourtant la pente que prendra Lacan

<sup>1</sup> *Id.*, p.100

teneur, fait une critique forte de *la Structure du comportement*<sup>1</sup>, plus que de *la phénoménologie de la perception*. Il indique peut-être également par là qu'il a dépassé pour lui-même les thèses des *Complexes Familiaux*, le signifiant remplaçant dorénavant l'imago. Mais ce qui lui fait surtout problème c'est le vitalisme implicite de la pensée merleau-pontienne, ce passage continu de l'ordre physique à l'ordre vital et de l'ordre vital à l'ordre humain ou symbolique. De fait, à suivre Merleau-Ponty, « à prendre le mot forme dans son acception la plus large, on en reviendrait à un vitalisme, aux mystères de la force créatrice. »<sup>2</sup> Cette pensée, au fort relent bergsonien, est pour Lacan aux antipodes du freudisme : il ne peut y avoir pour Freud de progrès immanent au mouvement de la vie.<sup>3</sup> C'est par *l'au-delà du principe de plaisir* que Freud sort de cette tendance naturelle, par la mise en place de la compulsion de répétition. Une remarque de Jean Hyppolite, encore lui, rappelle qu'à la pulsion de mort, Freud oppose la libido, phénomène intégrateur s'il en est. Lacan va lui répondre que précisément *éros* est inséparable de *thanatos* ; pas de notion moins unitaire que cet *éros* qui, s'il tend à unir ne peut être saisi que dans son rapport à la tendance contraire. On voit ici que Lacan est en train de revoir son rapport à Hegel : la pulsion de mort n'est plus pensée comme le négatif nécessaire à tout déploiement ou mouvement, résorbable dans une synthèse, comme c'est le cas pour Hyppolite, elle n'est plus simple négation, elle est dispersion.<sup>4</sup> Le sujet, dans sa rencontre avec l'objet, va se structurer sur le modèle de la répétition, c'est cette compulsion à la répétition qui n'entre pas dans l'économie libidinale du principe de plaisir. Le sujet ne va pas simplement retrouver l'objet, il va également répéter la rencontre, aussi traumatisante soit-elle. Simplement, comme ce n'est jamais le même objet que le sujet va rencontrer, il ne cessera d'engendrer des objets substitutifs. Ce sont ces objets de substitution qui deviendront supports de la connaissance du monde.

« C'est l'ébauche de ce quelque chose de fécond qui va être au fondement de la psychologie du conflit, et qui fait le pont entre l'expérience libidinale en tant que telle et le monde de la connaissance humaine, lequel est caractérisé par le fait que, pour une grande part, il échappe au

---

<sup>1</sup> Encore une fois, si on peut effectivement parler à propos de *la phénoménologie de la perception* d'une saisie instantanée, par la conscience, d'une unité donnée, elle n'est sûrement pas contemplative et encore moins théorique.

<sup>2</sup> *Id.*, p.101

<sup>3</sup> « Expliquer le monde par une tendance naturelle à créer des formes supérieures est à l'opposé du conflit essentiel tel qu'il [Freud] le voit jouer dans l'être humain. » *Id*

<sup>4</sup> La séance précédente du séminaire, consacrée à un débat sur cette question du « passage » de Hegel à Freud *via* la pulsion de mort est tout à fait passionnante

champ de forces du désir. Le monde humain n'est pas du tout structurable comme un *Umwelt*, emboîté avec un *Innenwelt* de besoins, il n'est pas clos, mais ouvert à une foule d'objets neutres extraordinairement variés, d'objets mêmes qui n'ont plus rien à faire avec des objets, dans leur fonction radicale de symboles. »<sup>1</sup>

Mais sommes-nous si éloignés que cela du Merleau-Ponty de la *Structure du comportement* ? Nous avons vu à quel point, pour lui, le passage à l'ordre humain fait rupture avec l'ordre vital en tant qu'il est précisément passage à l'ordre symbolique, *via* les objets culturels, compris comme structure de structures. Pour Merleau-Ponty la rupture fait encore lien, c'est certain, est-ce si différent chez Lacan ? Rien de moins sûr. Prenons pour appui de notre hésitation le troisième reproche : parler de subjectivité fermée concernant la psychose veut-il dire pour autant que le sujet psychotique (mais alors peut-on encore parler de sujet ?) n'est pas à l'intérieur d'un univers déjà langagier, osons dire naturellement langagier ? Ne surprenons-nous pas ici Lacan en flagrant délit de confusion entre langage et parole ? L'exemple de la psychose est à ce propos fort éclairant et ce n'est pas un hasard si le séminaire de l'année suivante sera consacré à cette structure. Dans la psychose - rappelons que pour la psychanalyse l'autisme en est une des formes majeures - le sujet ne parvient pas à l'échange verbal, à la communication. Il n'est pas pour autant, et Merleau-Ponty marque ici un point, dénué de toute capacité expressive, comme peuvent en attester, par exemple, les trésors de production d'*art brut* dont regorgent certains hôpitaux psychiatriques. Sur cette question Lacan apportera lui-même des précisions lorsque, dans la suite de la création de l'« objet a », il proposera un repérage du lien social à travers quatre formes de discours (le maître, l'hystérique, l'universitaire et l'analyste) et affirmera alors que si le sujet psychotique est hors discours (hors lien social), il n'est sûrement pas hors langage. Il est même, c'est la thèse lacanienne, frappé de plein fouet par le signifiant. L'en deçà du miroir, pour le sujet forclus, le situe bien justement au cœur de ce monde archaïque, perceptif *et* expressif, déjà pourvu de sens, de ce « logos sauvage » qui est le point de visée de la philosophie de Merleau-Ponty. Poussons encore un peu : que l'inconscient soit structuré comme un langage ne veut pas dire pour autant que « tout soit langage ». C'est ce que rappellera Merleau-Ponty au colloque de Bonneval en 1960<sup>2</sup>, mais en

---

<sup>1</sup> *Id.*, p.125

<sup>2</sup> « J'éprouve quelquefois un certain malaise à voir la catégorie du langage prendre toute la place. » Ces propos de Merleau-Ponty in *Parcours* 2, p. 273 sont rapportés par J.B. Pontalis. Nous aurons à les reprendre largement car ils ont donné lieu à un certain nombre de commentaires que nous aurons à discuter

suisant, contre toute attente, les chemins empruntés par Lacan lui-même : ce dernier compte bien en effet, ce sera affirmé dans le séminaire 11, la pulsion comme un des quatre concepts fondamentaux de la psychanalyse, et le propre de la pulsion est d'être à l'interface du somatique et du psychique, bref, en termes lacaniens, du réel et du symbolique, elle est hors langage et participe pourtant d'une visée du monde. Nous sommes là, avec l'utilisation du terme langage, à la racine d'un malentendu possible, extrêmement important, qui nécessite de préciser ce que chacun entend par langage et comment il distingue ce terme de la langue, de la parole, du discours ou encore de la communication. Ce sont ces précisions qui décideront des convergences ou de divergences plus profondes entre les auteurs. Lorsque Lacan dit :

« Et c'est bien une objection que nous aurions pu faire, hier soir, à Merleau-Ponty. A un certain point de développement du système symbolique, tout le monde ne peut parler avec tout le monde. Quand on lui a parlé de subjectivité fermée il a dit –*Si on ne peut pas parler avec les communistes, le fond du langage s'évanouit, car le fond du langage, c'est d'être universel.* Bien entendu. Encore faut-il être introduit dans ce circuit du langage, et savoir de quoi on parle, quand on parle de la communication. »

Nous sommes bien d'accord à condition de préciser les termes. Merleau-Ponty a-t-il déclaré que l'inscription dans le champ symbolique était naturelle ? Qu'elle ne nécessitait pas des modalités d'introduction ? Qu'il ne fallait pas *accéder* à l'ordre ou à la loi symbolique ? Nous n'en savons rien mais ce serait extrêmement surprenant. On ne voit pas bien le rapport entre l'universalité du langage comme structure et le fait que cette universalité serait démentie par le fait de ne plus parler, en pleine guerre froide, avec les communistes. Il y a à l'évidence un changement de plan qui ne peut rien nous dire de ce que Merleau-Ponty conçoit comme étant l'essence du langage. C'est bien, de toutes façons, parce que le langage est universel que tout le monde ne peut pas parler avec tout le monde, la question de la reprise du dialogue avec les cétacés ou les arbres de la forêt, par exemple, ne se posant pas. L'essence de la communication est le malentendu, pour reprendre une formule lacanienne célèbre qu'il n'est plus nécessaire de démontrer, et toute communication contient en elle-même les conditions de son impossibilité, à condition justement qu'elle soit humaine et soumise à la plurivocité de sens des symboles utilisés. S'introduire dans le circuit de la communication, s'inscrire dans la chaîne signifiante, nécessite bien d'en passer par le drame du miroir, ce n'est pas Merleau-Ponty qui dirait le contraire.

Ce que Lacan entend démontrer, c'est, contre le Merleau-Ponty de la *Structure du Comportement*, qu'il n'y a pas d'apprentissage terminal, abouti, ou de connaissances achevées pour l'être parlant. S'il peut certes apprendre le piano et « transposer naturellement son savoir et sa technique sur un clavier plus petit ou sur un clavecin »<sup>1</sup>, ce type d'apprentissage, ce rapport à la bonne forme, ne concerne que des segments d'existence et n'a strictement rien à voir avec la destinée humaine faite, elle, de traumas, de fixations, de reproductions et de transferts. Il ne peut y avoir de relation symbolique totale ou close, l'inadéquation est la règle du fait de l'immixtion de l'imaginaire dans le symbolique et inversement. Si l'apprentissage chez l'animal « présente les caractères d'un perfectionnement organisé et fini », il en va tout autrement pour l'homme chez qui « c'est la mauvaise forme qui est prévalente. C'est dans la mesure où une tâche est inachevée que le sujet y revient. C'est dans la mesure où un échec a été cuisant que le sujet s'en souvient mieux ».<sup>2</sup> C'est par la répétition que le sujet progresse, c'est ce qui est manifeste dans la cure où un comportement passé est effectivement reproduit dans le présent sans être d'aucune façon conforme à une quelconque adaptation vitale. L'intégration en jeu, si elle sociale, c'est parce qu'elle est conditionnée par un cercle de discours, qui conditionne à son tour les comportements du sujet.<sup>3</sup>

Nous rencontrons donc en ce mois de janvier 1955 la première critique de Merleau-Ponty par Lacan. Deux autres suivront, plus conséquentes, plus ambiguës également : en 1961, juste après la disparition du philosophe dans un article hommage pour la revue *Les Temps Modernes*, et en 1964, au cours du séminaire, pour saluer la parution du *Visible et l'invisible*. Ces trois moments sont, c'est notre hypothèse, solidaires. Et nous n'aurons pas forcément besoin de les traiter chronologiquement. Ils se répondent. Le premier, nous l'avons dit, marque, en direction de ses auditeurs, l'entrée résolue dans une période linguistique et structurale et la nécessité de prendre ses distances avec la phénoménologie et les pensées qui privilégient le sens, ou pire l'herméneutique, au profit d'une théorisation plus formelle. La seconde sera l'amplification de la première. Et la troisième la confirmation de la seconde. L'affaire

---

<sup>1</sup> L'allusion à Merleau-Ponty est ici évidente

<sup>2</sup> *Id.*, p.109

<sup>3</sup> « Nous retrouvons là ce que je vous ai déjà indiqué, à savoir que l'inconscient est le discours de l'autre. Ce discours de l'autre, ce n'est pas le discours de l'autre abstrait, de l'autre dans la dyade, de mon correspondant ni même de mon esclave. C'est le discours du circuit dans lequel je suis intégré. » *Id.*, p.112

semble entendue. Une lecture plus attentive nous montrera que tout n'est pas si simple. Cette première critique assimile très rapidement la phénoménologie merleau-pontienne à ce qui en est, il est vrai, une inspiration majeure : La *Gestaltthéorie*. C'est ce raccourci, plus que discutable qui sera reconduit en 1961<sup>1</sup>. Pour appuyer son propos, et montrer la continuité chez Merleau-Ponty de la pensée de la phénoménologie de la perception Lacan se référera à *L'œil et l'esprit*, il ne pouvait évidemment pas connaître les réflexions en cours pour la rédaction de ce qui sera *le visible et l'invisible*. Nous essaierons de montrer que ce que Lacan « dénonce » en 1954 est précisément ce que Merleau-Ponty met au travail sensiblement à la même époque, en « retournant » la pensée de la forme, et qui recoupe la question même de l'articulation de l'imaginaire du symbolique et du réel. L'invisible ne sera pas, nous le savons bien, l'envers du visible, mais absence, non spécularisable, également ordonnatrice et constitutive. En 1964 cependant, un peu paradoxalement, Lacan campera sur sa position. Elle mettra un peu plus de temps à vaciller. La question qui accompagne l'articulation de l'imaginaire et du symbolique, qui n'a pas échappé à Merleau-Ponty, est celle du statut, non précisé en 1955, du réel. Réel, qui ressemble étrangement à l'unité que Lacan rejette par ailleurs.<sup>2</sup>

#### **D. Retour sur l'œil**

Ce que Lacan va préciser dans la suite du séminaire II, c'est que la relation à l'objet est toujours précédée d'une relation (narcissique) du moi à l'autre et que cette structuration imaginaire, en tant qu'elle passe par l'image de l'autre intéresse un organe particulier : l'œil. Il sera de ce fait vecteur d'une libido capable de se retourner sur l'intérieur de l'organisme. L'œil est à la source d'une pulsion qui se satisfait dans le couple voyeurisme-exhibitionnisme mais son objet n'est pas, et pour cause, l'œil lui-

---

<sup>1</sup> Merleau-Ponty a médité tout au long de son œuvre sur le concept de « forme », de *la structure du comportement au visible et l'invisible*. Mais ce d'une façon extrêmement dynamique qui évoluera sans cesse. Sur cette question cruciale, voir l'article de Renaud Barbaras, *Merleau-Ponty et la psychologie de la forme*, in *Les études philosophiques*, Avril juin 2001, Paris, Puf, :« Ainsi, alors que dans un premier temps la forme est utilisée au profit d'une philosophie de la conscience, contre l'interprétation naturaliste de la psychologie, elle en vient à constituer l'instrument même de la critique de la philosophie de la conscience et des catégories qui la sous-tendent. » (p.152) Il montre en particulier dans cette étude comment suite à la *phénoménologie de la perception*, la forme ne sera plus pensée comme constituée par une conscience (le reproche de Lacan) mais plutôt comme constituante de la conscience en tant qu'elle est « identité immédiate de l'un et du multiple » (p.160) ou encore « différence pure ou inassignable. » (p.161)

<sup>2</sup> Le sujet psychotique, Lacan le dit haut et fort est justement sujet non divisé. La castration, si importante pour un freudien est reprécisée par Lacan comme symbolique. Mais précisément dans la psychose elle n'a pas eu lieu, ce qui présuppose bien un en deçà.

même, mais le corps propre, constitué par l'image de l'autre. L'œil est l'organe nécessaire à la constitution du narcissisme qui *via* l'identification, conduit à la relation d'objet. L'identification à l'autre suppose la stricte réciprocité du moi et de l'autre. « Dans toute relation narcissique en effet le moi est l'autre et l'autre est le moi »<sup>1</sup>. C'est tout naturellement, pour illustrer ce jeu du voir et du vu, que le séminaire va repasser par le miroir. La question posée reste celle de savoir comment rendre compte de ce point particulier qui est celui du rapport du sujet au symbolique. Comment rendre compte de la sortie de la captation imaginaire, narcissique, pour atteindre le niveau de l'échange ? La réponse passe par un nouveau schéma, qui, dépassant le schéma optique, montre que :

« ... s'il y a quelque chose d'évident, c'est qu'il y a dans ce phénomène unique qu'est le rapport interhumain deux dimensions différentes, encore qu'elles s'accolent sans cesse –l'une est celle de l'imaginaire, l'autre celle du symbolique. Elles s'entrecroisent en quelque sorte, et il nous faut toujours savoir quelle fonction nous occupons, dans quelle dimension nous nous situons par rapport au sujet, d'une façon qui réalise soit une opposition, soit une médiation. Si on croit que ces deux dimensions n'en font qu'une parce qu'elles se confondent dans le phénomène, on se trompe. »<sup>2</sup>

C'est à la séance du 25 mai que Lacan va commenter ce fameux schéma et introduire le grand Autre pour, dit-il, illustrer les problèmes soulevés par le moi et l'autre, le langage et la parole. « S », homophone du « *Es* » freudien, représente le sujet tel que le représente la psychanalyse : un sujet distinct du moi mais qui n'est pas pour autant un sujet total.<sup>3</sup> Evidemment ce n'est pas à la bonne place que le sujet se voit, il se voit en *a*, sous la forme du moi, de cette unité réalisée qu'il pense être. Pour réaliser cela, nous le savons il doit en passer, *via* le miroir par un autre, en *a'*.<sup>4</sup> Cet axe *a-a'* est celui de l'imaginaire, il est aussi celui de l'objectivation. Le moi, l'autre, les semblables

---

<sup>1</sup> *Id.*, p.120

<sup>2</sup> *Id.*, p.130. C'est de cette distinction que la phénoménologie serait incapable de rendre compte

<sup>3</sup> « Vous en avez déjà rencontré, vous, des êtres totaux ? C'est peut-être un idéal. Moi je n'en ai jamais vu. Moi je ne suis pas total. Vous non plus. Si on était totaux, on serait chacun de son côté, total, on ne serait pas là, ensemble, à essayer de s'organiser, comme on dit. C'est le sujet, non pas dans sa totalité, mais dans son ouverture. Comme d'habitude il ne sait pas ce qu'il dit. S'il savait ce qu'il dit, il ne serait pas là. Il est là, en bas à droite. » *Id.*, p.285. A noter que ce qui qualifie ici le sujet (de l'inconscient) c'est l'ouverture et non la division. Il n'est pas encore (mal) barré.

<sup>4</sup> « Ce que nous apprend d'autre part l'analyse, c'est que le moi est une forme tout à fait fondamentale pour la constitution des objets. En particulier, c'est sous la forme de l'autre spéculaire qu'il voit celui que, pour des raisons qui sont structurales, nous appelons son semblable. Cette forme de l'autre a le plus grand rapport avec son moi, elle lui est superposable, et nous l'écrivons *a'*. Il y a donc le plan du miroir, le monde symétrique des *ego* et des autres homogènes. » *Id.*

sont des constructions, des objets, et ce sont des objets parce qu'ils sont nommés. Voilà ce qu'est un objet : c'est ce qui est nommé par un sujet. Telle est bien l'ambiguïté constitutive du langage telle que la montre magnifiquement le stade du miroir : en accédant au je, à sa propre représentation, le sujet se perd comme sujet, il s'objective sous la *forme* d'un moi. Cette parole dont il prend possession va donc irrémédiablement le couper de lui-même, le diviser et ce mur du langage (le terme est de Lacan) l'empêchera dans le même mouvement d'accéder à toute autre subjectivité qui ne pourra également se présenter qu'objectivée. Ce voilement du sujet est pour Lacan la preuve de son existence et par contre coup le moyen de rendre compte de l'intersubjectivité. Nous visons, comme sujet, d'autres sujets, et nous ne rencontrons que des semblables, formés à la même enseigne pourrions-nous dire. C'est précisément sur cet axe, Lacan a raison, que se situe la psychologie de la forme. Il entend montrer que la découverte freudienne de l'inconscient oblige à le croiser avec un autre, celui du symbolique, vecteur contrarié d'un désir qui vise, lui, à travers tous ces petits autres, les sujets qu'ils sont véritablement, c'est-à-dire un Autre garant de la vérité de la parole qu'il engage.<sup>1</sup> Ces sujets sont de l'autre côté du mur du langage, ce sont eux que je vise alors que je ne peux atteindre que des *a'* ou des *a''*. Je vise toujours les vrais sujets, et il me faut me contenter des ombres. Je suis séparé des autres et de moi-même par le mur du langage et si la parole se fonde dans l'existence de l'Autre, le langage nous renvoie à l'autre, l'Autre objectivé. Le langage nous fonde dans l'Autre en nous en éloignant. C'est traverser ce mur du langage que tente une cure analytique pour déboucher ainsi sur une parole vraie, « relation dernière du sujet à un Autre véritable », cet Autre capable de donner la réponse que l'on n'attend pas. Renoncer au mirage du moi pour permettre au sujet de découvrir progressivement à quel Autre il s'adresse véritablement est l'enjeu, « l'en-je » précisément, si pour une fois nous cédon au jeu de mot, de toute analyse. Nous comprenons ainsi que la cure se joue à l'intersection de l'imaginaire et du symbolique. Ce qui interfère toujours avec ce mur du langage est la relation spéculaire, laquelle garde pour le sujet la fonction de méconnaissance produite par l'image fondamentale du moi en tant qu'elle est empruntée à l'autre. C'est pourquoi il faut parler en analyse, pour donner du sens à l'économie imaginaire, montrant ainsi qu'elle-

---

<sup>1</sup> « Nous croyons qu'il y a d'autres sujets que nous, qu'il y a des rapports authentiquement intersubjectifs. Nous n'aurions aucune raison de le penser si nous n'avions pas le témoignage de ce qui caractérise l'intersubjectivité, à savoir que le sujet peut nous mentir. C'est la preuve décisive. Je ne dis pas que c'est le seul fondement de la réalité de l'autre sujet, c'est sa preuve. En d'autres termes, nous nous adressons de fait à des A1, A2 qui sont ce que nous ne connaissons pas, de véritable Autres, de vrais Sujets. » *Id.* p.285-286



même s'inscrit dans l'ordre symbolique. Cet ordre, celui de l'association libre (tout dire ce qui passe par la tête), est exactement ce qui fait tiers entre l'analysant et l'analyste. Le dispositif de la cure est ce qui permet de faire structure et d'échapper à la captation imaginaire de la relation duelle. Evidemment, dans son adresse, l'analysant vise le moi de l'analyste, *a'*, qui est pour lui *miraginaire*, pour reprendre le beau néologisme de Lacan<sup>1</sup>. Il s'agit, pour l'analyste, de ne surtout pas entériner cette fonction du moi qui est justement celle par laquelle le sujet est dépossédé de lui-même mais de lui permettre d'expérimenter ce que parler veut dire, de saisir quelque chose du désir qui l'anime.<sup>2</sup> Le sujet S, dans ce schéma est articulé au *ça* de la deuxième topique (*Es*) et se trouve opposé à l'inconscient qui est du côté de l'Autre. Ce sujet se repère comme sujet, comme unité constituée en *a'* qui est le semblable, l'autre spéculaire. C'est le statut du grand Autre qui va évoluer : ici il n'est pas encore conçu comme « réservoir des signifiants », comme cet espace ouvert de signifiants que le sujet rencontre dès son entrée dans le monde et qui lui préexiste. Il s'agit encore là de « vrais sujets » dont le sujet est irrémédiablement séparé par le mur du langage et qui ne peuvent être atteints par la parole qui se heurte à l'axe *a a'*, c'est-à-dire à la relation imaginaire.

Ainsi voir est un mouvement où la captation spéculaire de l'autre fait retour pour le sujet par réciprocité. Dans cette dialectique du voyant et du vu nous avons vu que chez Lacan ce retour du spéculaire s'accompagnait d'une inscription dans le monde symbolique. constitutive de l'intersubjectivité. Le monde, commun, partagé, intersubjectif et anthropogène c'est celui même du langage qui se révèle comme un décentrement du mirage spéculaire. L'homme est un être de langage à qui la parole est donnée à travers l'image du corps de l'autre. C'est cette incarnation qui sera également constitutive de l'intersubjectivité pour Merleau-Ponty. Plus radicalement encore. Le corps chez Lacan et chez Merleau-Ponty est corrélé à l'image du corps, c'est-à-dire pour Lacan à la constitution du moi (sur l'axe : « a-a' »). Au niveau du sujet il n'est plus nécessaire et il entrave même le passage (de la parole) sur l'axe « S-A ». C'est pourquoi, même si ce n'est pas la raison invoquée par Freud qui parlait, lui, uniquement de confort personnel, ce dispositif par la parole qu'est une cure psychanalytique nécessite également une disposition spatiale. Le face à face est soigneusement évité, les visages

---

<sup>1</sup> *Id.*, p. 310

<sup>2</sup> « Il s'agit que le sujet apprenne ce qu'il dit, apprenne ce qu'il parle de là, S, et pour ce s'aperçoive du caractère fondamentalement imaginaire de ce qui se dit à partir de là quand est évoqué l'autre absolu, transcendant, qu'il y a dans le langage chaque fois qu'une parole est émise. » *Id.*, p.311

ne peuvent se dé-visager , et les regards encore moins se croiser. Pas de corps à corps pourrait-on dire. Remarquons bien qu'il n'y a pas pour autant de « dos-à-dos » qui en serait encore une forme, ce qui compte c'est précisément la dissymétrie. Si l'analysant ne peut voir l'analyste, il *tombe*, lui, sous son regard. Et cette situation particulière, propice à l'émergence de la parole, rend compte aussi pour l'analysant de cette expérience particulière qu'est la chute de voyant en visible. C'est par la parole qu'il faudra remonter cette pente, tenter de combler par des mots justes cette faille qui s'est ouverte *en moi*, entre *visible et invisible*. Les propos de l'analysant, les yeux *perdus dans le vague*, ne répondent pas à ceux de l'analyste, qui en général se tait, mais à son regard. C'est pourquoi on ne peut pas faire d'analyse par téléphone, la présence dans le même espace partagé, à l'intérieur de la même visibilité, est fondamentale.

Merleau-Ponty, concernant le phénomène de l'intersubjectivité, ne lâchera pas sa dimension sensible. Au contraire. Il passera progressivement d'une intersubjectivité des consciences (même si elles sont nécessairement incarnées) basée sur la permutation des intentionnalités (projection et introjection du moi et de l'autre, réversibilité de l'actif et du passif) à une intersubjectivité conçue comme *intercorporéité* , c'est-à-dire comme ouverture de chaque corporéité à d'autres corporéités dans un « sentant commun » qui constitue le monde partagé. L'articulation du corps et du symbolique, préoccupation commune à nos deux auteurs, semble s'effectuer selon un ordre inverse dans une perspective lacanienne ou merleau-pontienne : pour le psychanalyste, c'est parce que le symbolique est premier que le corps peut prendre une signification de corps. Pour le philosophe, ce sont les mouvements du corps, sa motricité première, qui donneront naissance, par leur expressivité, à la dimension symbolique. C'est sur cette apparente divergence qu'il nous faut maintenant nous arrêter. Quelle est la place de la parole dans cette « communication des corps » que nous propose Merleau-Ponty ? Quelle place occupe encore le corps dans ce primat de la parole que privilégie Lacan ? Ces deux questions se résument en une seule : quelle est le statut du langage pour chacun ?

## **Troisième partie**

### **Le corps du symbolique**

# Chapitre 1

---

## La prose et le discours

Les années cinquante marquent cette deuxième période que nous avons envisagé comme scandant l'itinéraire de nos deux auteurs. C'est, en effet, sensiblement au même moment qu'ils vont remanier leur pensée, et ce, sous la double influence de la linguistique structurale et de leur fréquentation commune de Claude Lévi-Strauss. L'époque, pour la psychanalyse, est au repositionnement par rapport à la métapsychologie freudienne et ses conséquences, tant dans le domaine de la direction de la cure que dans celui de la transmission. Quelles sont les conséquences à tirer de la seconde topique et de l'affirmation de la pulsion de mort ? Entre *l'américan way of psychoanalysis* et son renforcement de l'*ego* et la voie ouverte par Jacques Lacan (et quelques autres, l'école kleinienne en particulier ) il faut choisir son camp. Maurice Merleau-Ponty, nous l'avons vu, n'a pas failli. Rappelons également que cette époque marque, pour nos deux auteurs, le début de leurs enseignements publics : Séminaire pour l'un, Collège de France pour l'autre. Ces pratiques nouvelles de l'oralité, ces expérimentations de la puissance du discours et de la fonction créatrice de la parole ne seront pas sans effet sur les spéculations des deux hommes et réciproquement.

Tout comme nous avons installé, dans un premier temps, *en miroir*, les *complexes familiaux* et la *structure du comportement* pour ensuite repérer le primat du spéculaire dans les premiers écrits des deux auteurs, nous mettrons cette fois, *en dialogue*, deux textes, également clés, qui, nous semble-t-il, se répondent : *La prose du monde*<sup>1</sup>, paru en 1969 mais écrit en 1952 et *Fonction et champ de la parole et du langage en psychanalyse*<sup>2</sup>, dit également *Discours de Rome*, prononcé en 1953 et publié pour la première fois en 1956. Ces textes sont emblématiques des préoccupations langagières nouvelles qui les habitent ou plus exactement de la nouvelle manière dont ces préoccupations, déjà présentes sont traitées. Ils représentent un véritable *tournant*

---

<sup>1</sup> Maurice Merleau-Ponty, *La prose du monde*, Paris, tel Gallimard, 1992

<sup>2</sup> Jacques Lacan, *Fonction et champ de la parole et du langage en psychanalyse*, In *Ecrits*, op. cit. p. 237 à 322

pour chacun. C'est un moment où ils reconsidèrent leur conception des positions subjective et intersubjective et où s'amorce progressivement le divorce avec Hegel. Il y a à cette époque, et ce n'est pas un mince paradoxe, l'amorce d'un dépassement dialectique de la dialectique elle-même, dans le sens où ce dépassement conserve une valeur propre dans le dévoilement d'une nouvelle étape de la vérité. Le maître et l'esclave tiennent aussi des discours, ce qui revient à dire, finalement, qu'ils sont assignés à leur place par des discours.

Il ne suffit pas, pour autant, de dire que le symbolique, pour Merleau-Ponty et Lacan, succède à l'imaginaire, ce serait une vision beaucoup trop naïve. Dès le *stade du miroir*, nous l'avons vu, Lacan met un tiers en place, sous la forme d'un espace nécessaire à la saisie de soi. Entre soi et l'image de soi il y a l'autre (celui qui porte) nécessaire à l'identité (sous la forme de l'identification). Le *Stade du miroir*, dans sa version lacanienne, est novateur par la présence nécessaire de cet autre. Le *Discours de Rome* en constitue l'achèvement (via *le temps logique et l'assertion de certitude anticipée*) avec la conceptualisation du grand Autre. C'est un moment fondateur dans l'oeuvre lacanienne,<sup>1</sup> qui marque la proclamation du fameux mot d'ordre du retour nécessaire à Freud. Ce retour doit s'effectuer sur la base de ce que Freud a établi de décisif et qui est en passe d'être refoulé par ses successeurs: l'importance de la parole du sujet dans le dispositif<sup>2</sup> de la cure. Bref, le primat du symbolique. Ce discours marque une nouvelle étape dans l'oeuvre lacanienne en reformulant franchement l'inconscient freudien en termes linguistiques. Ne nous trompons pas, c'est bien de l'inconscient freudien qu'il est question ici ; l'inconscient lacanien, s'il existe, sera lui, articulé sur le Réel, et il faudra encore une dizaine d'années avant d'assister à sa formalisation à partir du Séminaire sur l'angoisse, point de départ de ce qui constituera la voie du mathème. Il y a un véritable effet gigogne entre imaginaire, symbolique et réel : le primat du symbolique répond aux limites de l'imaginaire dans la perception de soi et de l'autre, tout comme le réel répondra plus tard aux limites du symbolique.

Si le primat du symbolique, affirmé dans le *Discours de Rome*, répond aux limites du spéculaire, c'est bien que le symbolique est déjà inclus dans le spéculaire, il lui est lié. L'imaginaire n'est qu'une des composantes du spéculaire et ne peut se confondre entièrement avec lui. C'est très exactement ce que vont questionner ensemble

---

<sup>1</sup>Lacan parlant de lui-même disait qu'il était d'abord l'auteur du discours de Rome, il ne reniera jamais ce texte, y compris lorsque sa conceptualisation sera dépassée.

<sup>2</sup>Le terme est important, il marque l'aspect dynamique, ouvert et structurant de la cure contre ce qui pourrait devenir un *système* clos ou achevé de soin parmi d'autres

(ou du moins au même moment, conjointement) Lacan et Merleau-Ponty. Que demeure-t-il du spéculaire si nous en retirons eidétiquement l'imaginaire ? Ce que découvre le stade du miroir, c'est, pouvons-nous dire, le symbolique comme *membrure*<sup>1</sup> de l'imaginaire. Dix ans encore et Lacan théoriserait sous la forme de *l'objet (a)* le résidu de l'opération langagière : le réel comme *membrure* du symbolique. Ce mouvement se retrouvera exactement chez Merleau-Ponty concernant la perception ou plus généralement le sensible: entre le visible et l'invisible il y a l'expression, (mise au travail dans *La prose du monde*). Mais entre l'expression et l'exprimé *reste*<sup>2</sup> une invisibilité constitutive, la chair du monde (déployée dans *le visible et l'invisible*) Quelque chose se noue ou se creuse entre les dimensions de l'imaginaire, du symbolique et du réel qui seul peut rendre compte de la genèse du sujet. Peut-être est-ce là une distinction à approfondir entre Lacan et Merleau-Ponty: chez Lacan ça noue, chez Merleau-Ponty ça creuse.

## A. La prose du monde

Ce travail est conçu par Merleau-Ponty, dès le départ, comme un prolongement nécessaire de la *Phénoménologie de la Perception*, qui devait tirer les leçons de l'évidence mise à jour de la globalité du monde, même et surtout si l'inventaire de cette globalité ne peut jamais être achevé. Il ne s'agissait donc, ni plus ni moins, que de s'appuyer sur ce que nous donne la perception pour fixer sur de nouvelles bases, autres que spéculatives, le statut de la vérité. C'est le programme que Merleau-Ponty annonçait, en 1951, à l'occasion de sa candidature au Collège de France. Rappelons que c'est également l'année de la rédaction de *La perception d'autrui chez l'enfant*<sup>3</sup> et de son intervention au premier colloque de phénoménologie à Bruxelles : *Sur la phénoménologie du langage*.<sup>4</sup> Les lectures du projet d'enseignement et de la note de synthèse remise à Martial Guérault<sup>5</sup> sont tout à fait intéressantes évidemment, mais même quelque peu émouvantes, puisqu'on y surprend Merleau-Ponty commentant l'œuvre, et surtout le parcours, de Merleau-Ponty. C'est un moment crucial dans la

---

<sup>1</sup> Nous empruntons volontairement à Merleau-Ponty ce mot si caractéristique de sa pensée pour qualifier celle de Lacan.

<sup>2</sup> Et réciproquement...

<sup>3</sup> *In Parcours 1, op. cit.*, p. 147 à 229

<sup>4</sup> *In Signes*, Paris, folio 2001, première édition Gallimard 1960, p. 136 à 158

<sup>5</sup> Les deux textes in *Maurice Merleau-Ponty, Parcours 2, Paris, Verdier 2001*

carrière du penseur, un moment de bilan et de remise en questions, le moment d'une respiration nécessaire à la poursuite du chemin. C'est, pour Merleau-Ponty, tout comme pour Lacan, la place, non pas nouvelle mais qui est devenue prépondérante, de la linguistique structurale qui oblige à procéder à de nécessaires remaniements conceptuels.

Comment intégrer le symbolisme à la perception ? Ce que Merleau-Ponty rappelle, c'est que la question qu'il entend reposer ou reprendre était déjà à l'œuvre dans ses premiers travaux, question qu'il résume ainsi : « comprendre comment l'homme est simultanément sujet et objet »<sup>1</sup>. Ce qui revient en fait plutôt à revisiter ou réviser ces catégories de sujet et d'objet pour rechercher :

« un milieu commun de la philosophie et du savoir positif qui nous révélera en deçà du sujet et de l'objet, comme une troisième dimension où notre activité et notre passivité, notre autonomie et notre dépendance cesseraient d'être contradictoires.<sup>2</sup> »

Comment mieux qualifier ce lieu, cette autre dimension, ce monde d'une connaissance d'avant toute réflexivité, sinon, comme Freud l'a fait, en parlant d'une autre scène ? C'est, tout comme pour Freud d'ailleurs, la réflexion sur l'aspect global du comportement et donc sur le statut du corps qui fut première pour lui, logiquement suivie par une analyse renouvelée du phénomène de la perception, perception « seule capable d'opérer la jonction cherchée entre le point de vue objectif et le point de vue réflexif »<sup>3</sup>. Le corps, repensé comme schéma corporel, comme centre de perspective ou encore comme prise sur le monde oblige à reprendre les rapports entre le psychisme et le *soma*, particulièrement à l'épreuve des symptômes mis en évidence par la psychopathologie. Pour Merleau-Ponty, le corps est *de lui-même* en mouvement, il est animé par un *projet moteur* qui interprète le rapport global du sujet au monde dont il est le véhicule. Il y a une *porosité* du corps et du sujet, une diffusion de l'un dans l'autre, qui se redouble, et qui va conditionner - en étant également conditionné par - les rapports à autrui<sup>4</sup>. Le sujet n'est jamais simple chose pensante, mais il se découvre alors

---

<sup>1</sup> Maurice Merleau-Ponty, *Parcours 2*, *op. cit.*, p. 12

<sup>2</sup> *Id.* p. 13

<sup>3</sup> *Id.* p. 17

<sup>4</sup> La sexualité, telle que Freud l'a mise en évidence par sa fonction anthropogène, en constitue le paradigme

toujours *engagé par son corps dans le monde avec lequel il est en sympathie*<sup>1</sup>. Le sujet est donc :

« Ce qui, à travers une certaine perspective sur le monde, aperçoit les chemins qui conduisent à d'autres perspectives, mais en occupe toujours une et une seule. »<sup>2</sup>

Ainsi le sujet participe toujours *du* (et non pas seulement à son) monde :

« En fait, le sujet qui perçoit vraiment ne s'immobilise pas dans le spectacle. Il revient sur les relations auxquelles la perception l'a initié, il s'efforce de les fixer, de les totaliser, de les rendre pour lui disponibles, il pense, il parle, il ajoute aux gestes naturels, à supposer qu'aucun d'eux soit vraiment pure nature, une gesticulation et des institutions linguistiques, à la nature une culture. C'est alors qu'il lui semble, d'une manière plus décisive que par le fonctionnement de l'appareil perceptif, sortir de son inhérence individuelle. Quand il pense clairement et distinctement, il croit toucher des significations qui ne valent pas seulement pour lui, qui s'imposeraient dans la même évidence non seulement à tout être fait comme lui, mais encore à tout être quel qu'il soit. Il a l'expérience du vrai. Comment cela est-il possible ? »<sup>3</sup>

La réponse à cette question demeurera doublement inachevée : l'œuvre en cours devait comporter deux parties : une *Introduction à la prose du monde*, et une *Origine de la vérité*. La rédaction de la *prose du monde* a obligé Merleau-Ponty à reprendre son projet en en modifiant les finalités. Il l'a donc, sinon interrompu du moins suspendu, pour en reprendre la rédaction, sans *la prose du monde* dorénavant « dépassée », en 1959. Ce que Merleau-Ponty a découvert pendant la rédaction de la *prose du monde* c'est que la dimension intersubjective, se révélant par les liens qui se tissent entre le sujet parlant et le sujet vivant, nécessitait pour parvenir à son élucidation l'élaboration d'une nouvelle ontologie. C'est à cette tâche qu'il s'était attelé. Sa dramatique disparition, survenue pendant la rédaction de l'ouvrage, laissera un triste point de suspension comme conclusion de ce projet qui n'avait cessé, depuis *la phénoménologie de la perception*, de se renouveler de lui-même.

---

<sup>1</sup> Ce que Husserl nommait *Urdoxa*

<sup>2</sup> *Ibid.* p. 21. Nous retrouvons, et nous en sommes troublé, mais développer la question déborderait trop le cadre de ce travail, la proximité entre des affirmations Merleau-Pontiennes de ce type et le Kant de la troisième critique, celle où il s'attaque justement à la question de l'intersubjectivité par la découverte de l'universalité sans concept, i.e. la question du jugement de goût. Qu'est-ce qu'un jugement de goût sinon occuper une perspective singulière tout en admettant que d'autres soient possibles d'abord et nécessaires ensuite ? C'est un jugement non réflexif par excellence qui met en évidence, par sa pluralité et sa diversité, la communauté humaine universelle, bref, un monde toujours et forcément partagé.

<sup>3</sup> *Id.*, p. 23



Une parole est toujours située, elle est toujours également recueillie<sup>1</sup>, elle est toujours adressée, certes, mais par des sujets incarnés à d'autres sujets (généralement) incarnés. L'occasion était trop belle de reprendre, *via* la linguistique, les apories du solipsisme sur lesquelles débouche toute philosophie de la conscience héritée du cartésianisme. De ce projet initial il reste ces pages magnifique, entièrement rédigées, que Claude Lefort a publiées sous le titre de *La prose du monde*. A l'époque même où Lacan, démarrant son séminaire, effectuait son fameux retour à Freud à partir de la linguistique structurale, Merleau-Ponty professait au Collège de France sur *L'usage littéraire du langage* (lundi) et *L'expression* (jeudi) ; l'année suivante sur *Le problème de la parole* (lundi) et *Matériaux pour une théorie de l'histoire* (jeudi). Pas de rapport à la vérité sans langage, pas de rapport au langage sans « histoire ». Pas de langage sans parole et pas de paroles sans silence. Pas de mouvements sans repos, pas de gestes sans quelque immobilité. Pas de phrase sans une suite possible, pas de danse sans désir de danse, pas de fin à l'inscription de l'homme dans le monde. Par le langage l'homme s'ouvre au monde et aux autres, par le monde et les autres l'homme s'ouvre à la parole.

## **B. Le geste verbal <sup>2</sup>**

Les mots ne peuvent pas tout dire. Et c'est même parce que nous ne pouvons pas tout dire que nous parlons ; au-delà des choses à nommer ou des ordres à donner, nous avons aussi des questions à poser. C'est là qu'est née la philosophie : par un travail de la pensée sur le langage, par un travail du langage sur lui-même. Elle a fait le choix d'interroger le monde avant de le définir, contre tous ceux qui préfèrent, eux, plutôt le définir pour éviter de s'interroger. Fabriquer des concepts c'est se lancer à l'assaut des « frontières du langage », pour reprendre l'expression de Wittgenstein, puisque c'est avec le langage que la question de la vérité surgit : paroles en quête de vrai, cernées, serties, de silences. Tous les silences ne se valent pas : il y a celui qui répond à ce qui ne peut pas se dire par manque de mots et celui qui répond à ce qui ne se dit pas. Il y a celui qui

---

<sup>1</sup> Même si parfois ce n'est par personne, la dimension de l'absence n'étant pas ici contradictoire, au contraire

<sup>2</sup> Ce chapitre est la reprise d'un article paru dans *Polyphonie* « revue interdisciplinaire d'études et de recherches de l'Unité de Formation de Travailleurs Sociaux » n° 4, Vic-le-Comte, 2004

prépare une parole et celui qui la clôt, celui qui ouvre des espaces et celui qui les ferme, celui, inquiétant, de Lohengrin sur ses origines et celui qui célèbre les fins des musiques de Mozart. Il y a, pour reprendre une belle distinction de Jankélévitch entre de l'ineffable et de l'indicible, un silence qui répond au sublime et un autre au désespoir, une inspiration divine contre une expiration mortelle. La vérité, nous y allons ou nous en venons selon les époques : c'est ce vers quoi nous tendons ou bien ce dont nous procédons. Pour Perceval ou pour Ulysse, le sens de la quête est contraire : Jérusalem à construire ou Ithaque à retrouver. Platon va se taire et s'installer dans la contemplation du Bien au terme de sa dialectique, Plotin, son plus fidèle lecteur, six siècles plus tard, renversera la pyramide pour faire de la plus haute des conséquences le premier des principes. Chez Platon, l'Un, le Vrai, le Bien est le terme idéal d'une ascèse (d'un mouvement ascendant). Chez Plotin, il est le point de départ d'une procession (d'un mouvement descendant). Mais dans les deux cas la vérité est hors de portée, au-delà ou en deçà, point de visée ou source originaire, elle ne peut que s'a-percevoir - entendons la a comme privatif - c'est-à-dire qu'elle n'est pas perceptible et que si elle se donne, ce ne peut être dans le sensible, elle n'est pas de ce monde.

En rupture d'avec ces traditions, on connaît le mot d'ordre husserlien, celui-même de la fondation de la phénoménologie par le retour aux choses même. Retour de fait à la perception et donc réhabilitation du sensible. Lorsque la connaissance parle du monde, elle le présuppose, et pour Merleau-Ponty, revenir aux choses, c'est revenir à ce monde d'avant la connaissance, dont la connaissance parle toujours. Il faut retourner à l'expérience du monde comme *apparaître* du monde et saisir le sens à l'instant même de sa possibilité. Si le monde est là avant la réflexion, la conscience ne peut le constituer et il y a un sol pré-réflexif qu'il faut retrouver pour saisir l'homme comme être au monde et étonnement devant le monde. Faire apparaître le monde tel qu'il est avant tout retour de la conscience sur elle-même, «dans le silence de la conscience originaire où l'on verra alors apparaître non seulement ce que veulent dire les mots mais encore ce que veulent dire les choses <sup>1</sup>». La conscience ne possède pas le monde, elle ne l'englobe pas, elle ne l'embrasse pas, mais il est ce vers quoi elle ne cesse de se diriger. Elle ne survole pas le monde, elle est pro-jet, intentionnalité qui met le monde en forme. Nous sommes au monde et de ce fait « condamnés au sens <sup>2</sup> ». La phénoménologie, c'est la

---

<sup>1</sup> Maurice Merleau-Ponty, *Phénoménologie de la perception*, Paris, Gallimard, 1992, avant propos, p.X

<sup>2</sup>*Id.*, p.XIV

volonté de saisir ce sens, non pas *du* monde, mais *dans* le monde. Pour Merleau-Ponty, nous l'avons vu, percevoir, c'est déjà interpréter, ou, du moins, si le mot fait peur, se situer d'emblée dans cet univers de sens. Avec lui la perception ne sera plus définie comme le veut la tradition par la liaison des sensations dans (par) une unité synthétisante mais bien comme une « interprétation des signes que la sensibilité fournit<sup>1</sup> ». Il y a « une signification du perçu sans équivalent dans l'univers de l'entendement<sup>2</sup> », un milieu perceptif qui n'est pas encore le monde objectif et c'est là, le langage muet que nous parle la perception.

La perception parle et c'est par le corps qu'elle parle. « Je suis un corps qui se lève vers le monde<sup>3</sup> » dit magnifiquement Merleau-Ponty. Entre parole et silence il y a le corps et la réflexion sur le corps est logiquement centrale dans son œuvre. Dans la *Phénoménologie de la perception* il a distingué le « corps objectif », celui que l'on peut décomposer en éléments et le « corps propre, ou corps phénoménal », celui qui nous intéresse, le véhicule de l'être-au-monde en « lequel je me sens comme extériorité d'une intériorité ou intériorité d'une extériorité<sup>4</sup> ». Un corps *extime* pour reprendre un beau néologisme de Lacan. Rappelons-nous comment, pour nous mettre sur la voie de la compréhension de ce qu'était ce corps propre, Merleau-Ponty évoquait le membre fantôme, la fameuse illusion des amputés en des termes bien freudiens : « le phénomène du membre fantôme rejoint celui du refoulement dont parle la psychanalyse et qui va l'éclairer<sup>5</sup> ». C'est bien que quelque chose, chez la personne amputée, contre toute raison, refuse la mutilation et ce quelque chose c'est l'engagement dans le monde. Avoir un bras fantôme c'est justement rester ouvert (sensible) à toutes les actions dont le bras est capable et le membre amputé va se maintenir dans le circuit de l'existence en ménageant « un vide que l'histoire du sujet va remplir » comme « les troubles structuraux permettent au contenu de la psychose de réaliser un délire<sup>6</sup> ».

Si l'absence parle, la présence peut se taire. Il ne faut pas oublier que ce corps est un corps sexué, un être sexué même, plus précisément. Merleau-Ponty cite le cas, rapporté par Ludwig Binswanger, d'une jeune fille à qui sa mère avait interdit de revoir le jeune homme qu'elle aimait. Elle avait fini par perdre le sommeil, l'appétit et finalement la parole. Il y avait là, nous dit-il, quelque chose qu'à la lettre elle ne pouvait

---

<sup>1</sup> *Id.*, p.42

<sup>2</sup> *Id.*, p.58

<sup>3</sup> *Id.*, p.90

<sup>4</sup> Pascal Dupont, *Le vocabulaire de Merleau-Ponty*, Paris, Ellipses, 2001, p.9

<sup>5</sup> *Phénoménologie de la perception, op.cit.*, p.98

<sup>6</sup> *Id.*, p.102

pas avaler et qu'il fallait mettre en rapport avec deux crises précédentes d'aphonie subies dans l'enfance : l'une à la suite d'un tremblement de terre et l'autre également à la suite d'une peur violente. Dans l'enfance du sujet (sic) l'angoisse s'était traduite par l'aphonie et, nous dit Merleau-Ponty, le symptôme reparaît ici parce que « l'interdiction maternelle ramène la même situation au figuré et qu'en fermant l'avenir au sujet elle le reconduit à ses comportements favoris <sup>1</sup> ». La malade ici « ne mime pas avec son corps un acte qui se passerait dans sa conscience », non, par son silence elle ne cesse pas de parler, « elle perd la voix comme on perd un souvenir ». Dans l'hystérie comme dans le refoulement « nous pouvons ignorer quelque chose tout en le sachant <sup>2</sup> ». Sur le corps s'inscrivent des lieux de silence, des zones mortifères et la santé ce n'est pas forcément le silence des organes comme le rappelait joliment Jean-François Lyotard dans un texte de 1972 :

« Quand Leriche dit que la santé c'est le silence des organes, il montre qu'il n'a pas d'oreilles, qu'il a l'oreille policée, policière de l'Europe classique [...]. Le silence des organes fait un bruit fou. La mort, certaines maladies sont aussi silencieuses dans leur œuvre et accomplissement que la santé. Freud dit le contraire de Leriche. Que la pulsion de mort est toujours silencieuse, étouffée dans la rumeur d'Eros [...] dans le cabinet du docteur Freud il s'agit d'entendre ce qui se tait <sup>3</sup> ».

Le corps est « la cachette de la vie <sup>4</sup> ». C'est lui qui me permet à la fois de me dérober au monde et de m'ouvrir au monde. Il est expression même de l'existence car ce qui pour Merleau-Ponty unit et dépasse le physiologique et le psychisme c'est l'existence. Existence comprise comme processus, schème dynamique : « l'union de l'âme et du corps n'est pas scellée par un décret arbitraire entre deux termes extérieurs l'un objet, l'autre sujet, elle s'accomplit à chaque instant dans le mouvement de l'existence ». Le corps n'est pas objet, je n'*ai* pas un corps mais je *suis* un corps. Un objet par définition peut disparaître de mon champ visuel, mon corps, le corps que je suis devrais-je dire, ne

---

<sup>1</sup> *Id.*, p.188

<sup>2</sup> *Id.*, p.189

<sup>3</sup> J.F. Lyotard, « Plusieurs silences », in « Des dispositifs pulsionnels », Paris, 10/18, 1973, p. 295.

« Le silence comme idéal de santé, c'est la névrose de l'Europe qui commande cette représentation : faire taire les pulsions, les maintenir au-dehors. répandre l'image rassurante du corps unifié offrant à l'extérieur la cuirasse unie de son bronzage pare-excitations, avec à l'intérieur plus rien à entendre ... Quand Mao traverse le Yang-tsé-Kiang à la nage, son corps fait du bruit ... »

<sup>4</sup> *Phénoménologie de la perception, op. cit.*, p.192

me quitte pas. Le corps phénoménal n'est pas un objet du monde, il est au contraire la condition de possibilité des objets du monde. Le monde lui-même n'est pas somme d'objets mais horizon de notre expérience et de ce fait présent lui aussi a priori avant toute pensée réflexive. Le monde, je ne le pense pas, je ne le construis pas, je l'expérimente d'abord. L'expérience est ouverture au monde, « contact naïf » et le corps, moyen de l'expérience, est d'abord une posture. Il y a une intentionnalité motrice, une intuition de prise<sup>1</sup> dans l'espace corporel qu'il ne faut pas confondre avec une intention de connaissance<sup>2</sup>. Le corps n'est pas un objet, nous n'avons pas à le chercher pour savoir où il est, alors :

« L'expérience motrice de notre corps n'est pas un cas particulier de notre connaissance, elle nous fournit une manière d'accéder au monde [...] qui doit être reconnue comme originale et peut-être comme originaire. Mon corps [...] comprend son monde sans avoir à passer par des représentations, sans se subordonner à une fonction symbolique ou objectivante<sup>3</sup> ».

Le corps va acquérir des habitudes<sup>4</sup> qui ne sont ni des automatismes ni des réflexes, ni des pensées mais qui vont réaliser l'accord entre ce que nous visons et ce qui nous est donné. Ces acquisitions vont renouveler le schéma corporel en tant que ce savoir ne se livre qu'à l'effort corporel. Ici Merleau-Ponty parle de la danse, mais également du musicien, de l'instrumentiste. Le mauvais danseur se place *dans* l'espace, le bon *intègre* l'espace. Le musicien moyen utilise un instrument, qui, pour le bon musicien, sera prolongement indistinct du corps propre. L'on comprend combien le corps est médiateur d'un monde éminemment expressif : si le corps crée un espace expressif, c'est qu'il est lui-même espace expressif, « nœud de significations vivantes<sup>5</sup> ». A l'instar d'un roman, d'un poème, d'un tableau ou d'un morceau de musique, il est un être d'où l'on ne peut distinguer l'expression de l'exprimé<sup>6</sup>. Mais

---

<sup>1</sup> à entendre dans les deux sens du terme : appréhension et trophée guerrier

<sup>2</sup> « Si je suis debout et que je tiens ma pipe dans ma main fermée, la position de ma main n'est pas déterminée discursivement par l'angle qu'elle fait avec mon avant-bras, mon bras avec mon bras, mon bras avec mon tronc, mon tronc enfin avec le sol. Je sais où est ma pipe d'un savoir absolu, et *par là* je sais où est ma main et où est mon corps, comme le primitif dans le désert est à chaque instant orienté d'emblée sans avoir à se rappeler et à additionner les distances parcourues et les angles de dérive depuis le départ » *Id.*, p. 116-117

<sup>3</sup> *Id.*, p. 164

<sup>4</sup> Merleau-Ponty parle même d'*habitus* (p.160)

<sup>5</sup> *Id.*, p. 177

<sup>6</sup> Rappelons que pour les Gestaltistes le sentiment ne préexiste pas à son expression, il n'y a pas, par exemple, d'abord la colère et ensuite le cri de colère, le sentiment et son expression sont les deux faces du même phénomène

comment Merleau-Ponty va-t-il passer du corps aux mots ? Dans un premier temps du moins sur le même modèle. Si la langue paraît aller de soi c'est que :

« Nous perdons conscience de ce qu'il y a de contingent dans l'expression et dans la communication, soit chez l'enfant qui apprend à parler, soit chez l'écrivain qui dit et pense pour la première fois quelque chose, enfin chez tous ceux qui transforment en parole un certain silence. *Il est pourtant bien clair que la parole constituée, telle qu'elle joue dans la vie quotidienne, suppose accompli le pas décisif de l'expression.* Notre vue sur l'homme restera superficielle tant que nous ne remonterons pas à cette origine, tant que nous ne retrouverons pas, sous le bruit des paroles, le silence primordial, tant que nous ne décrirons pas *le geste qui rompt ce silence.* La parole est un geste et sa signification un monde<sup>1</sup> ».

Dans la parole, s'il y a de l'énoncé, il y a aussi de l'énonciation et l'une n'est pas simple amplification de l'autre :

« La parole signifie non seulement par les mots mais encore par l'accent, le ton, les gestes, la physionomie et ce supplément de sens révèle non plus les pensées de celui qui parle, mais la source de ses pensées<sup>2</sup> ».

Il y a chez Merleau-Ponty un primat de l'énonciation, une primauté de la parole sur la langue qui constitue ce que l'on appelle habituellement sa « méprise », ou « mauvaise lecture » des travaux de Saussure. « Erreur » éminemment féconde, partagée, et ce n'est pas un hasard, par un dénommé Jacques Lacan. Avec ces auteurs, il n'y a plus de vérité à dire, il y a une vérité du dire. L'expression ne traduit pas la signification mais « l'effectue ou la réalise<sup>3</sup> ». Ce rapport de l'expression à l'exprimé n'est pas à sens unique, c'est-à-dire que ce que nous vivons ou ce que nous pensons a toujours plusieurs sens. Il y a donc une indétermination fondamentale, essentielle, de l'existence en tant qu'elle donne sens justement à ce qui n'en a pas encore dans une *équivoque constitutive*. L'existence n'a pas de contenu, elle est « le mouvement par lequel les faits sont assumés [...] la parole chez celui qui parle ne traduit pas une pensée déjà faite mais l'accomplit<sup>4</sup> ». La parole est présence de la pensée dans le sensible et non simple *signe* d'une pensée. Il y a simultanéité de la pensée et de l'expression et la parole est pour Merleau-Ponty un *véritable geste* car « elle contient son sens comme le geste contient le

---

<sup>1</sup> *Id.*, p. 214

<sup>2</sup> *Id.*, p. 176

<sup>3</sup> *Id.*, p. 213

<sup>4</sup> *Id.*, p. 207

sien<sup>1</sup> ». C'est cette identité de la mobilité du corps propre dans l'espace et du mot dans l'univers linguistique, cette similitude entre le geste dans le monde sensible (appelons le : nature) et ce qu'il nomme gesticulation verbale dans le monde commun (appelons le : culture) qui permet la communication. Le monde de Merleau-Ponty est linguistique et intersubjectif.

### **Linguistique d'abord :**

Le langage est bien finalement pour lui aussi toujours déjà constitué puisque nous réfléchissons à l'intérieur d'un monde parlé *et* parlant. L'univers humain est d'abord et toujours langagier. La liaison du modèle fond/forme issu de la Gestaltthéorie, de l'existentialisme et d'un modèle plus strictement linguistique et structural est un moment clé de l'évolution de sa pensée qui l'amène incontestablement dans des parages lacaniens. Nous venons de voir que ce mouvement était déjà bien amorcé dans la *Phénoménologie de la perception*. Il prendra véritablement corps dans la *Prose du monde* et se poursuivra par le *Visible et l'invisible*. Pour la linguistique structurale, ce qui donne sens c'est la différence, un signe ne signifie rien par lui-même. Le monde perçu a sens tout simplement parce qu'il est lui même « produit par des combinaisons et différenciations, fracture et construction toujours en train de s'effectuer dans l'expérience sensible<sup>2</sup> ». C'est ce même langage que nous parlons parce que c'est cet univers de sens que nous habitons. Le langage, chez Merleau-Ponty, n'est ni instrument, ni moyen, il est une « manifestation, une révélation de l'être intime et du lien psychique qui nous unit au monde et à notre semblable<sup>3</sup> ».

Il y a cependant deux modes d'être bien distincts du langage et il faut rappeler la différence, déjà effectuée dans *La phénoménologie de la perception* entre une parole originaire et une parole secondaire ou encore entre une parole *parlante* et une parole *parlée*.<sup>4</sup> Distinction fondamentale qui n'est pas sans évoquer, c'est le moins que nous

---

<sup>1</sup> *Id.*, p. 214

<sup>2</sup> Yves Thierry, *Du corps parlant*, Bruxelles, Ousia, 1987, p. 92

<sup>3</sup> *Phénoménologie de la perception, op. cit.*, p. 229

<sup>4</sup> « C'est pourquoi nous avons été amenés à distinguer une parole secondaire qui traduit une pensée déjà acquise et une parole originaire qui la fait exister d'abord pour nous-mêmes comme pour autrui. Or tous les mots qui sont devenus les simples indices d'une pensée univoque n'ont pu le faire que parce qu'ils ont d'abord fonctionné comme paroles originaires et nous pouvons encore nous souvenir de l'aspect précieux qu'ils avaient, comme un paysage inconnu, quand nous étions en train de les « acquérir » et quand ils exerçaient encore la fonction primordiale de l'expression. » *Phénoménologie de la perception, op. cit.*, p.446

puissions dire, celle de Lacan entre parole *pleine* et parole *vide*. Sur ce point donc, comme sur beaucoup d'autres, Merleau-Ponty semble avoir l'antériorité sur des conceptualisations audacieuses largement reprises par Lacan. Ou du moins, qui ne seront pas sans influencer les siennes. Cette parole parlante de Merleau-Ponty est très exactement celle qu'il s'agit, pour chacun d'entre nous, de re-trouver. C'est elle qui va éclairer le silence du monde en tentant de le mettre en mots. Elle est appropriation, domestication, incorporation, du milieu et la marque de l'émancipation et de l'affirmation de soi par une volonté de signifier réellement, ou de signifier le réel ce qui est ici équivalent, et non de répéter ou de reproduire. Elle est créatrice, polarisation de l'existence dans un certain « sens ». Dans *La Prose du Monde*, Merleau-Ponty la nommera « conquérante ». Elle fait rupture. « Elle est le geste qui se supprime comme tel et se dépasse vers un sens. <sup>1</sup> ». Rupture ou événement, elle est ce qui vient trancher la quotidienneté du quotidien pour quitter la morne répétition de la familiarité et tenter de saisir ce que le silence du monde dit. Elle est inscription, à prendre au sens le plus littéral du terme ; inscrire c'est produire des signes permettant la conservation, c'est indiquer une destination ou encore s'immatriculer. C'est par la parole parlante que le *style* du sujet s'effectue, c'est par le style que la parole devient parlante.

La parole parlée, elle, « jouit des significations disponibles comme d'une fortune acquise elle est la « retombée de l'invention du sens dans le monde culturel des significations communes disponibles<sup>2</sup> ». Dans ses *Notes de cours* de 1958 et 1959 consacrées à *la philosophie aujourd'hui*, où il commente Heidegger, Merleau-Ponty parlera même de *langage déchu* pour indiquer le lieu de cette parole parlée<sup>3</sup>. Cette parole parlée se nourrit au réservoir des significations communes, disponibles. Il suffira à Lacan de proclamer l'autonomie de la chaîne signifiante par rapport aux signifiés pour conceptualiser, sur ce modèle, le grand Autre comme réservoir de signifiants. La parole est toujours déjà là pour qui ose la prendre. Voilà la différence entre le parlant et le parlé : la parole comme action ou la parole comme soumission à la communication. L'une est performative alors que l'autre est stéréotypée. Attention cependant de ne pas mépriser la parole parlée - ce que ne fait jamais Merleau-Ponty - elle est nécessaire au lien social. Le danger réside dans la confusion entre les deux registres, dans le fait

---

<sup>1</sup> Maurice Merleau-Ponty, *La prose du Monde*, Paris, Gallimard, 1969, p.196

<sup>2</sup> Pascal Dupond, *op. cit.*, p. 47

<sup>3</sup> Cf. Maurice Merleau-ponty, *Notes de Cours*, Paris Gallimard 1996, p. 122 et suivantes. Nous reviendrons sur l'influence et le rôle de tiers qu'a joué Heidegger concernant les conceptions merleau-pontiennes et lacaniennes des niveaux et des registres de la parole.



qu'elle s'imaginerait parlante, tout comme c'est la méconnaissance de son ignorance qui produit l'illusion du savoir.

La parole quel que soit le registre utilisé, est une opération paradoxale, elle dit au total toujours plus qu'elle ne dit mot à mot. Elle « tente de rejoindre au moyen de mots dont le sens est donné, et de significations déjà disponibles une intention qui par principe va au-delà et modifie, fixe elle-même en dernière analyse le sens des mots par lesquels elle se traduit<sup>1</sup> ».

Aucune parole ne peut rendre clair le langage. Il n'y a pas de pensée transcendante derrière le langage, pas de pensée pure et c'est dans et par la parole que la pensée se transcende. Si je peux, par un effort de volonté, par mon pouvoir suspensif quitter le monde ou au moins le mettre entre parenthèses<sup>2</sup>, c'est, encore et toujours, pour retrouver le monde<sup>3</sup>. La conscience est donc toujours perceptive et même Descartes commence à méditer dans un univers déjà constitué, déjà parlant. Parler ce n'est pas seulement convoquer des images verbales, c'est se « jeter dans la parole » comme dans la gueule du loup et dévoiler une « puissance motrice du mot » qui n'est pas connaissance du mot mais un certain usage du mot. Parlant du mot « grésil » Merleau-Ponty dit :

« J'ai un jour attrapé le mot grésil comme on imite un geste, c'est-à-dire non pas en le décomposant et en faisant correspondre à chaque partie du mot entendu un mouvement d'articulation et de phonation, mais en l'écoutant comme une *seule modulation du monde sonore* [...]. Le mot n'a jamais été inspecté, analysé, connu, constitué, mais happé et assumé par une puissance parlante, et, en dernière analyse, par une puissance motrice qui m'est donnée avec la première expérience de mon corps et de ses champs perceptifs et pratiques<sup>4</sup> ».

On attrape un mot comme on imite un geste et c'est cette saisie du monde qui « présuppose bien un silence primordial qui enveloppe le monde parlant<sup>5</sup> ». Cette conscience silencieuse ne peut se saisir comme un « je pense » que devant un monde à penser puisque toute conscience est conscience de quelque chose. C'est pour mener à bien ce projet que le cogito se fait sujet parlant. Je ne suis pas une conscience centrale et synthétique mais une simple expérience inséparable d'elle-même et au creux du sujet

---

<sup>1</sup> *Phénoménologie de la perception*, p. 445

<sup>2</sup> En ce sens je ne suis pas entièrement déterminé et c'est bien dans ce pouvoir suspensif de la volonté que Merleau-Ponty, à la suite de Descartes et Husserl, situera la liberté.

<sup>3</sup> « Je peux fermer les yeux, me boucher les oreilles, mais je ne peux cesser de voir ne serait-ce que le noir de mes yeux, d'entendre ne serait-ce que le silence » *Id.*, p.453

<sup>4</sup> *Id.*, pp. 461-462

<sup>5</sup> *Ibid.*, p 462

lui-même nous découvrons déjà le monde comme présence, comme invagination. Il y a sous l'intentionnalité d'acte « et comme sa condition de possibilité, une intentionnalité déjà à l'œuvre avant tout jugement [...]. Un logos du monde esthétique<sup>1</sup> ». C'est ce logos du sensible qui constitue le cœur de cette très belle méditation qu'est *La prose du monde*.

### **Intersubjectif ensuite :**

« Quand j'écoute, le discours se parle en moi [...] et la même transcendance de la parole est présente dans le langage sitôt que je ne me contente pas du langage tout fait qui est en vérité une manière de me taire et que je parle vraiment à quelqu'un [...], le langage est à présent la *pulsation* de mes rapports avec moi-même et avec autrui<sup>2</sup> ».

Il y a tout comme pour l'œuf et la poule un mystère de la première parole. Mystère peut-être pas si grand qu'il n'y paraît car « le principe de communication est donné avant cette parole par le fait que l'homme perçoit l'autre homme comme partie du spectacle du monde<sup>3</sup> ». Et c'est bien le corps propre qui en est le révélateur :

« Entre mon corps phénoménal et celui d'autrui tel que je le vois du dehors, il existe une relation interne qui fait apparaître autrui comme l'achèvement du système. L'évidence d'autrui est possible parce que je ne suis pas transparent pour moi-même et que ma subjectivité traîne après elle son corps<sup>4</sup> ».

C'est l'expérience que je fais de ma prise sur le monde qui me rend capable d'en reconnaître une autre ; il y a une universalité du sentir, un enracinement de la parole dans le corps qui s'éclaire à travers l'idée d'une gestuelle générale (d'une gesticulation)

---

<sup>1</sup> *Ibid.*, p. 490. Esthétique à entendre bien sûr au sens de l'esthétique transcendantale kantienne : science des formes pures de la sensibilité. Ce « logos perceptif », qu'il nommera parfois « sauvage » ou encore *logos endiathetos* pour le distinguer d'un « logos verbal » ou *logos prophorikos*, finira par se confondre avec la structure même du langage, le logos verbal rejoignant alors la définition saussurienne de la langue. Nous y reviendrons

<sup>2</sup> Maurice Merleau-Ponty, *La prose du monde*, Paris, Gallimard, 1999, 1<sup>ère</sup> édition 1969, p. 30

<sup>3</sup> *Ibid.*, p. 40

<sup>4</sup> *Phénoménologie de la perception, op. cit.*, p. 405

qui relève de la même fonction expressive.<sup>1</sup> Le « coup de génie » de Merleau-Ponty, c'est l'affirmation du caractère latéral de cette présence d'autrui qui va lui permettre de dépasser une intersubjectivité conçue comme relation de deux subjectivités constituées<sup>2</sup>, d'une mise en rapport des consciences, pour une intersubjectivité conçue simple conséquence d'un *transfert* de sens dans un monde commun. De ce monde, commun en effet, peut s'ébaucher un geste semblable au mien et la similitude des gestes va confirmer ce monde comme commun. Merleau-Ponty prend un bel exemple, celui d'un homme endormi, en été, à la campagne :

« Je regarde cet homme immobile dans le sommeil et qui soudain s'éveille. Il ouvre les yeux, il fait un geste vers son chapeau tombé à côté de lui et le prend pour se garantir du soleil. [...] Quand l'homme endormi parmi mes objets commence à leur adresser des gestes, à user d'eux, je ne puis douter un instant que le monde auquel il s'adresse soit vraiment le même que je perçois. [...] Au moment où l'homme s'éveille dans le soleil et tend sa main vers son chapeau, entre ce soleil qui *me* brûle et fait cligner *mes* yeux, et le geste qui *là-bas*, de loin porte remède à ma fatigue, entre ce front consumé là-bas et le geste de protection qu'il appelle de ma part, un lien est noué sans que j'aie besoin de rien décider et si je suis à jamais incapable de vivre effectivement la brûlure que l'autre subit, la morsure du monde telle que je la sens sur mon corps est blessure pour tout ce qui y est exposé comme moi, et particulièrement pour ce corps qui commence à se défendre contre elle. [...]. Le monde n'est pas seulement pour moi, mais pour tout ce qui, en lui, fait signe vers lui<sup>3</sup>».

Il y a une *connaturalité* de ma perception et de celle d'autrui du fait de notre inscription commune dans le monde sensible et surtout de la réversibilité de nos perspectives. Chaque prise sur le monde est affectée (au moins comme possibilité) par chaque autre.<sup>4</sup>

---

<sup>1</sup> « [...] Autrui s'insère toujours à la jointure du monde et de nous-mêmes [...], il est un moi généralisé, il a son lieu non dans l'espace objectif, qui comme Descartes l'a bien dit, est sans esprit, mais dans cette « localité » anthropologique, milieu louche où la perception irréfléchie se meut à son aise, mais toujours en marge de la réflexion, impossible à constituer, toujours déjà constitué : nous trouvons autrui comme nous trouvons notre corps. » *La prose du monde, op. cit.*, p. 192

<sup>2</sup> Que ce soit dans un rapport de haine (Hegel) ou de sympathie (Scheler)

<sup>3</sup> *Prose du monde, op. cit.*, pp. 189 190 191

<sup>4</sup> D'où la notion importante de *champ*. Sur cette question, dans son commentaire de *La Prose du monde*, (Paris, Ellipses philo-textes, 2002) ,Ronald Bonan dit p. 50 : Le champ est « le domaine dans lequel les faits physiques, biologiques, sociaux ou psychologiques interagissent et forment des structures qui sont perçues en tant que telles par la conscience et la motivent au lieu de la déterminer, c'est-à-dire agissent sur elles par leur sens. Ainsi le sensible comporte en tant que structure de champ une signification intrinsèque qui implique autrui à plusieurs niveaux : l'autre participe structurellement à la constitution de mon champ esthésiologique et inversement ». *Champ* également, mais du langage, pour Lacan.

« L'expérience que je fais de ma prise sur le monde est ce qui me rend capable d'en reconnaître une autre et de percevoir un autre moi-même si seulement à l'intérieur de mon monde, s'ébauche un geste semblable au mien<sup>1</sup> ».

Si pour Merleau-Ponty autrui ne se présente jamais de face, c'est que ce serait forcément faire occuper à l'autre la place de l'objet que de le situer ainsi : « ce qui est devant nous est objet<sup>2</sup> ». Décalant les perspectives il affirmera que moi et autrui « sommes comme deux cercles presque concentriques<sup>3</sup> » et va ainsi glisser du modèle visuel à un autre, d'ordre tactile. Passant de la vue au toucher, il va reprendre la métaphore cartésienne du bâton d'aveugle dans la *dioptrique*, bâton avec lequel l'aveugle « sent » les choses et confirme ainsi son altérité, et il va mettre au bout du bâton, indifféremment l'aveugle lui-même ou un autre sujet. Je ne me perçois plus seulement grâce au miroir ou au regard de l'autre, c'est le sentir lui-même qui devient réversible.

C'est dans « *Le philosophe et son ombre*<sup>4</sup> » que Merleau-Ponty nous fait remarquer que si je saisis avec ma main droite ma main gauche je suis touché par ce que je touche. Le touchant devient touché par un touché touchant. Si je serre la main d'un autre homme c'est exactement la même chose, c'est une extension de ce qu'il appelle la *compréhension* : ce que je perçois d'abord c'est une autre sensibilité. C'est de proche en proche, par une dissémination progressive de ce sentir que va se constituer la communauté humaine, par une délocalisation dans le corps d'autrui d'une prise sur le monde de même nature que la mienne et réciproquement. Ce phénomène, Merleau-Ponty préférera l'appeler *transfert* plutôt que projection. Il s'agit effectivement, pour reprendre le sens que la psychanalyse donne à ce terme, d'un déplacement. L'ensemble de ces déplacements « d'intentions pratiques » va constituer une « communauté de faire ». Merleau-Ponty va alors logiquement se détacher progressivement de la notion d'intersubjectivité, trop connotée du côté d'un primat des consciences, au profit de celle d'*intercorporéité*, qui aboutira, dans le *Visible et l'Invisible*, avec l'affirmation de la figure du chiasme, à la notion de *Chair*. Ce qu'il met en évidence, dans *La prose du Monde*, et nous sommes bien dans le prolongement de ses premiers travaux sur « l'enfant, le fou, le primitif », c'est que le mystère d'autrui n'est pas différent du mystère de moi-même et l'altérité de l'autre n'est pas d'un autre ordre que l'altérité à soi

---

<sup>1</sup> *Prose du monde, op. cit.*, p. 190

<sup>2</sup> *Prose du monde, op. cit.*, p. 187

<sup>3</sup> *Id.*, p. 186. Nous reviendrons sur ce « presque » si important

<sup>4</sup> In « *Signes* », Paris, Gallimard, 2001, 1<sup>ère</sup> édition 1960, p. 274

que manifeste déjà chaque puissance de sentir dans chaque être incarné. « Nous trouvons autrui comme nous trouvons notre corps » ni plus ni moins. Il y a une généralisation du rapport au monde de chaque subjectivité incarnée, une liaison des unes aux autres par l'universalisation de l'expérience du sentir. Ce n'est pas pour autant que cette intercorporéité nivellerait les *ego*, elle est au contraire, et nous comprenons l'importance de la lecture de Saussure, « cet échange premier, charnel puis symbolique, au sein duquel l'individu - qui ne peut donc revendiquer la réalité ultime – a le statut d'un terme différentiel. »<sup>1</sup> Ce qui nous tente est d'écrire concernant cet échange premier, charnel *et* symbolique, mais il nous faudra encore patienter un peu. En attendant il est clair que cette réversibilité fonctionne aussi pour la parole. « Je m'entends en lui et il parle en moi »<sup>2</sup>. Réversibilité que l'on peut constater dans les formes actives et passives du verbe.

« [ ...] Dans toute expérience de parole... se trame et s'accomplit un entrelacement de « moi » et « d'autrui » précédant en fait la position d'un sujet isolé. [...]. Parler et entendre ne consistent pas en un processus de représentation de ce qui est à produire ou à recevoir, mais d'abord en une intercorporéité et une communication potentiellement universelle que manifeste à sa manière la situation de langage<sup>3</sup> ».

Si le langage joue bien sûr un rôle primordial dans la perception d'autrui et que le dialogue parvient (parfois) à un véritable « être à deux », ou du moins permet « un terrain commun où les pensées ne forment qu'un seul tissu où nous pouvons coexister à travers un même monde<sup>4</sup> », il est essentiel de comprendre que solitude et communication sont les deux moments d'un seul phénomène et que c'est bien le silence, y compris dans le champ de l'intersubjectivité, ce « rapport silencieux avec autrui<sup>5</sup> », qui est « générateur de ce pouvoir que possède la parole de recueillir des significations<sup>6</sup> ». La méditation solitaire elle-même est parole, c'est-à-dire dialogue, dialogue de soi avec soi, découverte de l'autre en soi, de soi à travers l'autre. La question est bien alors de savoir « comment le phénomène du langage peut-il être compris à la fois selon son

---

<sup>1</sup> Pascal Dupond, *Le vocabulaire de Merleau-Ponty*, op. cit., p. 33

<sup>2</sup> *Prose du monde*, op. cit., p. 197

<sup>3</sup> Yves Thierry, *Du corps parlant*, op. cit., p. 79

<sup>4</sup> *Phénoménologie de la perception*, op.cit., p.407

<sup>5</sup> *Prose du monde*, op. cit., p.185

<sup>6</sup> Ronald Bonan, commentaire de *La prose du monde*, op. cit., P. 31

enracinement dans un être anonyme et muet et selon le bouleversement qu'il introduit dans le monde ainsi décrit ?<sup>1</sup> ». Comment penser l'apparition de la première parole ?

La parole surgit dans un contexte où les gestes sont expressifs mais c'est justement la pléthore de ces comportements qui fait obstacle à « la communication ». Il va falloir pour *l'infans*, d'abord apprendre à renoncer. La parole, si elle fait suite au babillage, n'en constitue pas le prolongement naturel, elle n'en est ni l'affinement, ni le progrès, elle s'installe au contraire au prix de son renoncement.<sup>2</sup> Maîtrise langagière et coordination motrice vont de pair. C'est bien évidemment par le fait d'entendre parler les adultes, même s'il ne comprend pas, par immersion, que l'enfant accède au langage parlé, à la langue. Le fait de parler, par contre, prolonge et bouleverse à la fois, à partir de la vie du corps, la relation au monde et à autrui. La première parole va transformer le congénère en homme, nous dit Merleau-Ponty, inaugurant ainsi un nouveau monde. Mais nous gardons le souvenir du silence pré-humain et au fond :

« Le mystère de la première parole n'est pas plus grand que le mystère de toute expression réussie [...]. La parole en un sens reprend et surmonte, mais en un sens conserve et continue la certitude sensible, elle ne perce jamais tout à fait le silence éternel de la subjectivité privée [...]. Le langage exprime autant par ce qui est entre les mots que par les mots eux-mêmes<sup>3</sup> ».

Toute parole, pour être expressive, « ne choisit pas seulement un signe pour une signification déjà définie comme on va chercher un marteau pour enfoncer un clou<sup>4</sup> ». Mais au contraire :

« Si nous voulons saisir la parole dans son opération la plus propre et de manière à lui rendre pleine justice, il nous faut évoquer toutes celles qui auraient pu venir à sa place, et qui ont été omises, sentir comme elles auraient autrement touché et ébranlé la chaîne du langage, à quel point celle-ci était vraiment la seule possible, si cette signification devait venir au monde... Bref, il nous faut considérer la parole avant qu'elle soit prononcée, sur le fond du silence qui la précède, qui ne cesse pas de l'accompagner, et sans lequel elle ne dirait rien ; davantage, il nous faut être sensible à ces fils de silence dont le tissu de la parole est entremêlé<sup>5</sup> ».

---

<sup>1</sup> Yves Thierry, *Du corps parlant*, op. cit., p. 81

<sup>2</sup> « le babillage n'assure pas la fonction signifiante propre à la parole articulée. C'est au contraire en étant repoussé et marginalisé, donc au prix d'une perte de la richesse en phonèmes, qu'il pourra laisser la place à la parole *Id.*, p.96

<sup>3</sup> *Prose du monde*, op.cit., pp. 61 62

<sup>4</sup> *Id.*, p. 64

<sup>5</sup> *Id.*, p. 64

Cette émergence de la parole va modifier en profondeur les relations intersubjectives. Si elle n'est pas rupture avec le silence du sensible mais bien, nous l'avons vu, plutôt reprise de ce silence, il est sûr néanmoins qu'en se mettant à parler « on se livre à un mode de signifier, une manière de faire sens qui ne dérive plus directement des écarts internes ou perçus, et dont les effets de sens ne peuvent être saisis par la seule perception sensible : il sera question alors d'idées, de concepts, de théories, d'objets de science...<sup>1</sup>», Bref d'un nouveau (et pas d'un autre) monde. C'est ainsi que « le langage réalise en brisant le silence ce que le silence voulait et n'obtenait pas<sup>2</sup>».

### C. Le style

L'inscription dans le monde constitue donc originellement, pour chacun, un rapport original au monde. Cette communication au monde et aux autres d'avant la communication, Merleau-Ponty, à la suite de Husserl et de Jacques Lacan<sup>3</sup>, va la nommer style.<sup>4</sup> Le style est la vie en tant qu'elle sort de son inhérence et de son silence. Il est ce qui rend possible toute signification, (ce qui rend possible et non pas ce qui est rendu possible par), il est le moment, le mouvement de la signification. Le style n'est rien en lui-même, il n'est rendu visible, pour l'artiste que dans l'œuvre, ainsi le style d'un chanteur n'est pas détachable de son chant, c'est ce qui interdit de le prendre pour objet. Pour Merleau-Ponty (pour Malraux également) la perception stylise :

« Une femme qui passe, ce n'est pas pour moi un contour corporel, un mannequin colorié, un spectacle en tel lieu de l'espace [...]. C'est une manière unique de varier l'accent de l'être

---

<sup>1</sup> *Du corps parlant, op. cit.*, p.107

<sup>2</sup> Maurice Merleau-Ponty, *Le visible et l'invisible*, Paris, Gallimard, 2001, 1<sup>ère</sup> édition 1964, p. 227

<sup>3</sup> Lacan a écrit en 1933, pour la revue surréaliste *Le Minotaure* un article intitulé *Le problème du style*. Outre un hommage appuyé à Ludwig Binswanger on peut y lire, concernant la psychose, que « toute objectivation est éminemment précaire dans un ordre phénoménal qui se manifeste comme antérieur à l'objectivation rationalisante. »

<sup>4</sup> « Ce n'est pas avec des représentations ou avec une pensée que je communique d'abord mais avec un *sujet parlant*, avec un certain style d'être et avec le monde qu'il vise. » *Phénoménologie de la perception, op. cit.*, p.214. Il y a un rapport particulièrement intéressant entre le style et l'éthique. Sur cette question cf. Bernhard Waldenfels, *Le paradoxe de l'expression chez Merleau-Ponty*, in Merleau-Ponty, *Notes de cours sur l'origine de la géométrie de Husserl*, pp. 347 348 : « Il y a dans l'idée du style une éthique décelable, au moins un éthos [...]. Parler, écrire, peindre, jouer ne sont pas en eux-mêmes des styles de vie mais ils engendrent un certain style de vie qui impose des exigences spécifiques ». En effet, pourquoi ? pour qui surtout « s'échiner ainsi sur un petit pan de mur jaune, une phrase musicale ou sur une empreinte de vie ». Le travail de l'expression ne peut se limiter au simple moi et Merleau-Ponty dira dans ses *Résumés de cours* (p. 166 cité par B.Waldenfels) que toute production de l'esprit est à la fois réponse et appel, co-production.

féminin et à travers lui de l'être humain, que je comprends comme je comprends une phrase, parce qu'elle trouve en moi le système de résonateurs qui lui convient <sup>1</sup>».

Tout usage de notre corps est expression primordiale. Percevoir ce n'est pas recevoir, il y a, contre Kant, une sensibilité active et tout geste humain inaugure un sens car, par delà la diversité de ses parties, le corps est capable de se rassembler en un geste qui domine leur dispersion. L'ordre des signifiants est comparable à celui du corps et « la pensée analytique cherche du côté de l'esprit la garantie d'une unité qui est déjà là quand nous percevons <sup>2</sup> ». Si le premier dessin sur le mur des cavernes fonde une tradition, c'est parce qu'il en réveille une autre, celle de la perception.<sup>3</sup> On peut ainsi déceler sous le langage parlé « un langage parlant dont les mots vivent d'une vie sourde comme les animaux des grandes profondeurs<sup>4</sup> ». Le propre du langage est bien « de dire quelque chose qui reste toujours à dire<sup>5</sup> ».

Il y a bien un renversement entre *La prose du monde* et *La phénoménologie de la perception*. Dans *La phénoménologie de la perception* subsistait une tension entre perception et expression car le corps était encore abordé sous la « dualité implicite de la conscience et de l'objet<sup>6</sup> ». Avec *La prose du monde* c'est l'expression qui informe la perception et non l'inverse<sup>7</sup>.

« [...] La découverte de l'expression, de l'absence de clôture, de l'infinité du sens, impliquent le dévoilement du monde dans sa figure authentique et originaire [...] en faisant retour vers le monde depuis le phénomène de l'expression, en saisissant le sens dans l'acte même de sa naissance au lieu de le référer d'emblée à un fond perceptif, Merleau-Ponty atteint la figure véritable du monde, comme sol ou source de l'expression [...]. Le monde aura cette profondeur infinie, inhérente à l'accomplissement du sens. Parce qu'aucune expression ne s'efface derrière un sens à l'état pur, parce qu'elle ne peut se clore sur une signification pleine, le monde ne se

---

<sup>1</sup> *Prose du monde*, op.cit., pp. 83 84

<sup>2</sup> *Id.*, p.115. Le geste, tout comme la parole articulée, remonte la pente entropique de l'univers en créant de l'unité

<sup>3</sup> « Les mots, les traits, les couleurs qui m'expriment sortent de moi comme mes gestes, ils me sont arrachés par ce que je veux dire comme mes gestes par ce que je veux faire » *Ibid.* p. 122

<sup>4</sup> *Id.* p. 123

<sup>5</sup> *Id.* p. 140

<sup>6</sup> Renaud Barbaras, *De l'être du phénomène*, Grenoble, Million 2001, 1<sup>ère</sup> édition 1991, p. 80

<sup>7</sup> « la philosophie de l'expression suscite au contraire une démarche régressive qui partant de la culture et du langage interroge leur sol originaire : c'est donc à partir du phénomène de l'expression qu'il faut rendre compte du corps et du monde » *Id.*, p. 80



donnera que comme retrait, comme cette « présence » qui, par son obscurité<sup>1</sup>, suscite l'expression sans jamais se résorber dans l'exprimé<sup>2</sup>».

C'est parce qu'il est toujours déjà expression que le monde n'est jamais pleinement exprimé et c'est pourquoi notre monde est commun, non parce qu'il serait « dans » le langage, mais parce qu'il « est » déjà langage et expression primordiale.<sup>3</sup>Le monde perceptif est, avec ce « logos des profondeurs », osons le dire : « structuré comme un langage ». Ce n'est pas là, nous venons de le vérifier, simple extrapolation ; c'est précisément cette inversion de l'ordre, entre perception et expression, qui correspond au « tournant » de la pensée merleau-pontienne tel qu'il surgit pendant la rédaction de *la Prose du monde* et qui la réoriente en direction d'une nouvelle ontologie. Dans *Le visible et l'invisible*, Merleau-Ponty le confirmera d'une manière on ne peut plus claire :

« Le philosophe sait mieux que personne que le vécu est du vécu-parlé, que, né à cette profondeur, le langage n'est pas un masque sur l'Être, mais, si l'on sait le ressaisir avec toutes ses racines et toute sa frondaison, le plus valable témoin de l'Être... que la vision même, la pensée même sont, a-t-on dit, structurées comme un langage.<sup>4</sup> ».

Ces lignes sont absolument remarquables. Précisons qu'elles sont extraites de la partie rédigée du livre et non des notes de travail, elles sont donc assumées entièrement par l'auteur. La vision est structurée comme un langage, est-il écrit en toutes lettres. Il est amusant de remarquer que Merleau-Ponty ne parle pas d'inconscient. En ce sens il reste fidèle à ses premiers écrits sur la psychanalyse élargie et à ses réserves concernant l'inconscient freudien, en deçà quand même de Lacan, envers qui il reconnaît explicitement sa dette, pourrait-on penser. On peut tout aussi bien remarquer, et en ce sens il serait déjà au-delà, qu'il anticipe les développements futurs du même Lacan sur la schize de l'œil et du regard qui intègrent effectivement, en 1964, la vision au dispositif désirant. Lacan, dans le miroir avait montré que le regard attendait une parole

---

<sup>1</sup> ou son silence, pouvons nous ajouter

<sup>2</sup> *Id.*, p. 81

<sup>3</sup> Le monde est, nous dit Renaud Barbaras : « ...Le lieu d'enracinement du dire dans sa double dimension de conquête et d'incomplétude [...]. Il est cette source originaire qui exige l'expression et cependant la retient dans son opacité [...]. Le silence du monde est déjà parole parce que le langage, aussi accompli soit-il est encore silence. » *Ibid.*, pp. 82 83

<sup>4</sup> *Le visible et l'invisible, op.cit.*, p. 165 Inutile de s'appesantir sur le « on » de a-t-on dit, mais pour insister encore sur la proximité avec la pensée lacanienne relevons qu'à la page précédente Merleau-Ponty parle du langage comme d' « une puissance d'erreur, puisqu'il coupe le tissu continu qui nous joint vitalement aux choses et au passé, et s'installe entre lui et nous comme un écran. » Parfaite illustration du schéma L

en retour. Pour Merleau-Ponty, c'est la vision elle-même qui parle. Retour chez l'un, réversibilité chez l'autre. On comprend alors, si le sensible est structuré comme un langage, pourquoi Merleau-Ponty avait comme projet, dans le *visible et l'invisible*, de constituer une psychanalyse de la nature. Une psychanalyse au-delà des mots, idée sans doute saugrenue pour qui ne peut pas penser la perception sans représentations et sans la synthèse d'une pensée. Que cette pensée soit consciente ou inconsciente n'a ici aucune importance, l'idéalisme philosophique et la métapsychologie freudienne se trouvent renvoyés dos à dos, leurs catégories ne pouvant rendre compte de cet « être-sensible-parlant-parlé-vu-voyant » incrusté dans ce qu'il baptisera « Chair ». La question n'est plus celle de l'origine du langage <sup>1</sup> puisqu'il se confond avec le système diacritique, constitutif du monde lui-même. Le monde *est* sens, avons-nous dit, même s'il n'en *a* pas toujours. La grande leçon de la linguistique saussurienne c'est que le sens jaillit de la différenciation, voilà ce qu'est un signifiant : une pure différence. C'est cette conception du langage qui est partagée par Merleau-Ponty et Lacan.

Il y a un *mystère du langage*, selon l'expression merleau-pontienne, qui ne nous condamne pas pour autant au silence. Il ne s'agit pas de viser ce que les mots veulent dire mais bien ce que disent les mots, ce que parler veut dire, pour reprendre l'heureuse expression de Bourdieu. C'est dans les mots aussi que parvient à s'exprimer ce que veulent dire les mots. La tâche de la philosophie sera « d'amener l'expérience muette à l'expression pure de son propre sens <sup>2</sup>», elle est « reconversion du silence et de la parole l'un dans l'autre <sup>3</sup>». Elle est reconnaissance de cette distance entre le monde et moi (Lacan dirait entre le réel et moi) nécessaire à tout savoir<sup>4</sup>. Distance nécessaire à la relation à soi également, (Michel Henry dit quelque part que la relation à soi sans distance est de l'ordre du pathos). Nous savons que c'est très exactement ce qui caractérise la psychose comme structure : l'impossibilité d'accéder au symbolique, et donc l'adhérence au réel. Tout n'est cependant pas simple et l'ajustement de cette distance, entre soi et le monde, entre soi et les autres et entre soi et soi, nous l'avons vu avec le schéma optique ou avec la profondeur, reste bien le problème numéro un de tout

---

<sup>1</sup>Renaud Barbaras, commentant ce même passage, dira « La conséquence en est que le problème de l'origine du langage, qui présupposait son identification à l'ordre de l'idéalité, n'a plus aucun sens : ressaisi avec toutes ses racines, le langage *est* l'origine. » in *De l'être du phénomène*, *op. cit.*, p. 83.

<sup>2</sup>*Phénoménologie de la perception*, *op. cit.*, p. X

<sup>3</sup>*Le visible et l'invisible*, *op. cit.*, p. 169

<sup>4</sup>Platon nous dit dans *le banquet* qu'Eros est philosophe. Pas si sûr : en amour, pour aller plus loin il faut d'abord aller plus près, en philosophie pour aller plus près il faut aller plus loin. La figure du héros se substitue à celle de l'éros.

un chacun. Entre le silence expressif du monde et la parole de la philosophie qui le vise, il n'y a ni accord ni harmonie préétablie, dit Merleau-Ponty à Royaumont en 1959<sup>1</sup>, mais une difficulté et une tension qui découvrent et dévoilent l'étranger sans jamais pouvoir abolir l'étrangeté.

Pour un certain nombre de commentateurs, en particulier Françoise Dastur, la pensée de Merleau-Ponty l'amènera de plus en plus près des chemins de Heidegger. Sans vouloir discuter ici cette proposition, arrêtons nous un peu sur ce que nous dit le penseur de Todnauberg. Nous connaissons en effet l'attraction qu'il a également exercée sur Lacan et il y a là sans doute une clé, à travers cette influence partagée, pour comprendre les rapprochements entre Merleau-Ponty et Lacan. Dans leur développement propre, chacun avec son style, a, en effet, croisé le discours de Heidegger sur l'Être et la parole.

C'est dans le paragraphe trente-quatre de *Être et Temps* que Heidegger entreprend, concernant le discours, la distinction entre *das Gerede* (le bavardage) et *das Schweigen* (le se taire, ou encore le faire silence). Le bavardage est le discours du « on » c'est-à-dire en fait le discours de personne puisqu'il n'est qu'opinion anonyme et omniprésente, parole parlée selon la terminologie merleau-pontienne.<sup>2</sup> Ici le discours est vide et ce qui nous permet de communiquer, c'est que justement nous ne savons plus de quoi nous parlons ni d'où nous parlons. En terme heideggérien le discours est *déraciné*. Pour retrouver l'authenticité de la parole, ou la parole parlante donc, il faut d'abord se retirer du bavardage et retrouver la possibilité d'un rapport « propre » à soi et à autrui par un « faire silence » qui autorise « l'entendre » et plus précisément encore l'écoute.<sup>3</sup> L'écoute ne se confond donc pas avec l'ouïe, il se passe phénoménalement dans l'écoute quelque chose de plus original, une véritable intentionnalité car elle est *tendue vers*, elle n'est pas simple réception, elle est déjà, en elle-même et par elle-même, sens.

---

<sup>1</sup> Cité par B Walfendels, *le paradoxe de l'expression chez Merleau-Ponty*, op. cit., p. 334

<sup>2</sup> « Sens commun déjà-là à partir duquel je me comprends, comprends toute chose et tout autre, en tant qu'à partir de lui, je discours à mon tour, c'est-à-dire reprends le déjà-dit, le re-dit, un tour de plus, un tour pour rien, rumeur s'enflant d'elle-même. » Christian Dubois, *Heidegger. Introduction à une lecture*, Paris, Seuil, 2000, p. 228

<sup>3</sup> « L'écoute est constitutive de la parole [...] et constitue même l'ouverture primordiale et véritable du dasein à son pouvoir être le plus propre [...] il est à l'écoute de la coexistence et de lui-même. » Martin Heidegger, *Être et temps*, Paris, Gallimard, 1986, p. 210

« Ce que nous écoutons d'abord, ce ne sont jamais des bruits, jamais des complexes sonores mais au contraire le véhicule qui grince, ou la motocyclette. On écoute la colonne en marche, le vent du nord, le tac-tac du pivert, le feu qui crépite<sup>1</sup> ».

A plus forte raison concernant la parole d'autrui où « il n'y a de réplique donnée que directement issue de l'entendre ». Parler et écouter se fondent sur « l'entendre »<sup>2</sup>. Cet entendre ne naît pas de l'abondance de paroles mais au contraire de ce soubassement essentiel qu'est le silence. Celui qui se tait dans la conversation accroît *l'entente* cette fois, beaucoup mieux que celui qui n'est jamais à court de paroles. Ne risquons-nous pas alors ici de renouer avec cette sacralisation du taciturne qui a donné lieu à tant d'apologies bavardes du silence ? Nous connaissons tous la disqualification de celui qui ose une parole, son recyclage immédiat dans la catégorie du beau parleur. Pour Heidegger, il n'en est pas ainsi, il ne faut pas confondre se taire et être muet :

« ... Se taire ne veut pas dire être muet. Le muet a au contraire tendance à parler. Non seulement un muet n'a pas fait la preuve qu'il peut se taire, il lui manque même toute possibilité d'en faire la démonstration. Et pas moins que le muet, celui qui de nature est peu habitué à parler ne montre qu'il se tait et qu'il peut se taire. Qui ne dit jamais rien peut aussi à un moment donné être incapable de se taire. Ce n'est que dans le parler à l'état pur qu'est possible un silence digne de ce nom. Pour pouvoir se taire, le Dasein doit avoir quelque chose à dire, il doit disposer d'une véritable et riche ouverture de lui-même. Alors éclate le silence-gardé et il cloue le bec au on-dit<sup>3</sup> ».

Il y a, à la suite de *Etre et Temps*, une thèse à tenir dont la démonstration dépasserait le cadre de ce travail, mais que nous pensons partagée par Lacan et Merleau-Ponty et espérons avoir réussi à suggérer : c'est que perdre son temps équivaut strictement à parler pour ne rien dire ou encore à avoir des yeux pour ne point voir. Nous pouvons ainsi relier la parole, le geste et le temps. Il y a, nous l'avons rencontré avec l'aphorisme des prisonniers du *Temps logique et l'assertion de certitude anticipée*, dans tout discours qui n'est pas simple redite ou répétition, des instants critiques, décisifs, opportuns. Ce sont ces moments particuliers où une parole bascule, où un possible parmi d'autres devient un énoncé actuel, ce *kairos* cher aux sophistes. Ce sont ces moments qui viennent réguler un discours, donner corps à un geste, donnant ou non

---

<sup>1</sup> *Ibid*, p. 210

<sup>2</sup> L'entendre en terme heideggerien est un existentiel, c'est à dire qu'il est constitutif de la structure de l'existence humaine (du Dasein) en tant que celle-ci exprime ou manifeste l'Etre.

<sup>3</sup> *Etre et temps, op. cit.*, p. 211

pertinence et portée. L'articulation en musique dépend de la durée des silences, l'interprétation, de leur qualité. Il est courant de dire qu'un geste est parlant, moins, comme l'a fait Merleau-Ponty, qu'une parole soit considérée comme geste. Pour lui, tout comme pour Heidegger, il faut être à l'écoute du monde car ce monde parle (il nous appelle) par le silence. Cette écoute nous implique, nous compromet et toute parole courageuse ne vise, somme toute, qu'à restituer le silence pour en saisir enfin le sens. Encore faut-il le vouloir. C'est « dans le travail patient et silencieux du désir que commence le paradoxe de l'expression<sup>1</sup> ». Pour le retrouver (ce silence), il faut oser parler car ce n'est qu'à travers les mots qu'il se donne. « Ce qui est à dire n'est encore qu'une inquiétude précise dans le monde des choses dites<sup>2</sup> ». Toute parole est une bouteille jetée à la mer et chaque mot, lorsqu'il n'est pas simple ânonnement, se fait aventure, geste toujours, mais cette fois au sens médiéval du terme : chronique et exploits, récit d'une vie héroïque qui s'ouvre par un cri et s'achève par un soupir.

Utiliser les mots pour ne pas tout dire c'est la tâche du philosophe et l'équilibre n'est jamais parfaitement réalisé : on dit toujours trop ou trop peu. Heureusement ! Merleau-Ponty, dans son discours inaugural au Collège de France, dit joliment que cette claudication du philosophe est sa vertu. D'où, sans doute, son attachement à la figure de Socrate, ce bavard rigoureux qui savait si bien se taire et qui nous a appris qu'entre parole et silence un compromis était toujours possible par une ironique mise à distance : « Je suis un refus général d'être quoi que ce soit et comme le silence est encore une modalité du monde sonore je peux briser toute forme, je peux rire de tout<sup>3</sup> ».

---

<sup>1</sup> *Le visible et l'invisible, op. cit.*, p. 187

<sup>2</sup> *Signes, op. cit.*, p. 35

<sup>3</sup> *Phénoménologie de la perception, op. cit.*, p. 520

## Chapitre 2

---

### Le discours de Rome

#### A. Langage. Langue. Parole

Ce texte, *le Discours de Rome*, revêt une importance considérable pour Lacan, il est, dit même Jacques-Alain Miller<sup>1</sup>, celui par lequel Lacan est définitivement devenu Lacan. Il fait pour lui événement : ce qui fait que l'on est autre après que l'on était avant. *Le Discours de Rome* se présente littéralement comme une nouvelle alliance<sup>2</sup> dans le sens le plus chrétien du terme : il est la vérité du message du père fondateur de la psychanalyse, ce qui lui confère son achèvement<sup>3</sup>. Ce n'est donc pas pour rien que Lacan parlera d'excommunication lorsqu'il sera exclu de l'I.P.A.

Ce nouveau départ coïncide avec celui de son enseignement certes, mais pas uniquement puisque ce texte rappelle avec force qu'au commencement (de la cure) est le Verbe<sup>4</sup>, à sa conclusion également. Lacan restitue à la psychanalyse la fonction centrale de la parole et rappelle avec force qu'une cure analytique, comme toute affaire humaine, est intérieure au champ du langage. Il nous faut à ce propos bien lire le titre : *fonction et champ de la parole et du langage en psychanalyse*, qu'il nous faut comprendre comme *fonction de la parole et champ du langage en psychanalyse*, c'est-à-dire qu'il nous invite, concernant la psychanalyse, à bien distinguer *la fonction de la parole dans le champ du langage*. Nous avons déjà évoqué l'importance du terme *champ* pour Merleau-Ponty : c'est, rappelons le un milieu d'interactions, de croisements et d'entrelacements et non un simple domaine réservé et homogène. C'est dire que la

---

<sup>1</sup>Notre lecture du *discours de Rome* sera étayée par le commentaire qu'en a fait Jacques-Alain Miller dans *la lettre en ligne*, numéro 27 de l'Ecole de la Cause Freudienne.

<sup>2</sup>C'est comme cela que Lacan va le qualifier dans le Séminaire 11

<sup>3</sup>Dans cet esprit la revue de psychanalyse de l'université de Toulouse le Mirail *Pas-tant* avait comme devise « Ce que Freud découvre, Lacan le fonde »

<sup>4</sup>Un esprit chagrin et amusé du lien nécessaire entre la psychanalyse et l'économie de marché (l'offre et la demande) et qui voudrait de surcroît ironiser sur les calembours lacaniens pourrait dire qu'effectivement « avec la psychanalyse le Verbe s'est fait cher ... »

distinction entre parole et langage est cruciale et c'est évidemment ici que l'apport de Ferdinand de Saussure<sup>1</sup> avec les différences de niveau qu'il propose entre parole, langue et langage fut déterminante.

- Le langage forme système (ou structure), c'est-à-dire un ensemble où chaque élément qui le compose se définit non par lui-même mais par sa relation aux autres éléments. Ce système (langagier) est composé de signes (linguistiques) qui ne signifient que par différences ou oppositions. Un signe linguistique a la particularité de n'avoir aucun rapport matériel avec ce qu'il a pour mission de signifier, c'est une réalité capable d'en représenter une autre, ou, pour le dire autrement, c'est une réalité mise intentionnellement à la place d'une autre, une réalité qui renvoie toujours à une autre réalité. Le signe est lien, le signe est relation. Un signe renvoie toujours à un autre signe, c'est ce qui le distingue du signal, qui ne fait, lui, que déclencher un comportement sans qu'il soit porté par un sens. C'est cette possibilité infinie de combinaisons de signes, et donc de sens, qui fait du langage le phénomène anthropogène par excellence. Puisque le signe linguistique n'a pas *d'attache naturelle dans la réalité* comme le dit Saussure, il ouvre dans le monde un *univers symbolique* distinct du monde, capable de l'évoquer tout en restant d'un autre ordre. Le mot c'est le meurtre de la chose disait déjà Nietzsche. Le langage se distingue du réel, et c'est cette indépendance, l'arbitraire même du signe, qui lui permet de se développer en se posant justement la question de sa propre adéquation au réel. En deçà et au-delà du langage, la question de la vérité - donc de l'erreur (c'est la même), mais également du mensonge - ne se pose pas. Bref, ni les bêtes ni les Dieux ne philosophent. Le langage est propre à l'homme, c'est pourquoi il faut utiliser le terme au singulier ; s'il existait plus d'un langage, il y aurait plus d'une espèce humaine.
- La langue est ce qui va vectoriser cette capacité, elle est un code qui va se constituer en un système, non plus de signes mais de règles, communes, propres à une communauté. Une langue est un produit acquis, il en existe une multitude

---

<sup>1</sup> Concernant la linguistique il faut signaler également l'importance de Roman Jakobson, « héritier » de Saussure et lecteur de Husserl dont les questions concernant la liaison, pour tout signe verbal, entre son aspect sensible (*signans*) et intelligible (*signatum*), et son intérêt constant pour les « relations entre les choses » ont largement influencé nos deux auteurs.

et leur acquisition nécessite un apprentissage. La langue est le fait social par excellence, le lieu et la marque même de l'appartenance culturelle.

- La parole va finalement *incarner* cette capacité désormais codifiée. Elle est un acte, celui même de l'utilisation de ce code par un sujet parlant, c'est-à-dire en chair et en os. Si le langage est la marque de l'universalité de l'espèce comme productrice de sens et la langue (les langues) *le symbole* de sa diversité et de sa constitution en groupes, la parole désigne l'usage *toujours particulier* qu'un sujet fait de sa langue. La langue est une institution, la parole est constitution. Le langage n'existe de fait que par la diversité des langues et grâce à la performance des paroles. La parole comme créativité est ce qui permet de modifier les possibilités de signification d'une langue, elle est ce qui va transporter des *messages* (déchiffrables grâce aux codes que constituent les langues) à travers des *discours* qui vont constituer les différentes formes de liens sociaux.

La parole est production, la langue est code, le langage structure (système diacritique). Il est essentiel de bien distinguer ces trois dimensions du registre symbolique, car c'est souvent la confusion entre parole et langage qui entretient le malentendu, c'est le cas de la dire, entre des disciplines qui se revendiquent toutes des thérapies de l'existence ou de la *psyché*. Les unes reprochant aux autres de réduire la clinique à l'attention à l'énonciation et les autres reprochant aux unes de négliger la parole du patient. C'est toujours en fait la question de la place (et de la définition) du corps, c'est-à-dire de son rapport au langage qui est en jeu. L'étude comparative des travaux de Jacques Lacan et de Maurice Merleau-Ponty est sur ce point particulièrement exemplaire ; les utilisations de ces mots ayant conceptuellement évolué tout au long de leurs parcours, on assiste entre eux à un véritable chassé-croisé concernant les rapports entre langage, langues, parole et corps, et il est facile, pour qui le souhaite, de sélectionner à volonté dans le corpus de chacun pour déclarer les pensées irréductiblement divergentes, incompatibles ou similaires.

Lorsque Lacan dit que l'inconscient est structuré comme un langage ou lorsqu'il fait éclater le signe linguistique pour proclamer l'autonomie de la chaîne signifiante, il ne dit pas pour autant que tout langage soit vocalique. Si le langage est structure donatrice de sens alors le corps également participe du langage comme le montrent si



bien les danseurs, les amants et les hystériques. Que tout soit langage<sup>1</sup> ne veut pas dire que la parole soit permanente ou constante ; au contraire son impossibilité ou sa retenue, nous l'avons vu, sont encore affaires intérieures au langage. Le langage traque le dernier mot, toujours forcément absent. C'est pourquoi nous nous sommes posé la question de ce que pouvait bien vouloir critiquer Merleau-Ponty lorsqu'il manifesta publiquement son agacement envers le « tout langage » du Docteur Lacan<sup>2</sup> : si nous considérons le langage uniquement par sa dimension diacritique, la différence entre *le monde symbolique* de l'un et *l'univers de sens* de l'autre est bien mince et nous avouons les plus grandes difficultés pour l'établir. Lacan, tout particulièrement dans ce *Discours de Rome*, participe lui aussi de ce qu'on peut désigner comme *le passage de la causalité* (mécanique ou organique) *au sens* (la signification) qui est, somme toute, la grande affaire du vingtième siècle et qui caractérise toutes les grandes pensées qui ont tenté de rompre avec le positivisme étriqué du siècle précédent. Lacan va, à la suite de Freud, revisiter l'idée de causalité psychique et renoncer à son caractère linéaire et diachronique (d'abord la cause, ensuite l'effet, les mêmes causes produisant toujours les mêmes effets), grâce à cet héritage direct de la linguistique : la rétroaction signifiante. Ici, c'est l'effet qui précède la cause, qui se révèle comme cause, après-coup, par effet d'interprétation. Admettons cependant que Lacan n'ait pas fait le choix le plus judicieux lorsqu'il a désigné l'humain comme « parlêtre » même si faire pendant au *Dasein* et contrarier ainsi le succès du terme allemand était tentant. N'oublions pas que pour lui, en 1953, la psychanalyse consiste (encore) à renouer avec la fonction créatrice de la parole. Et qu'est-ce que la parole peut bien créer ? A cette époque : le sujet, tout simplement, qui se constitue d'être *actif*<sup>3</sup> dans et par la parole. Vu ainsi, on peut comprendre l'agacement de Merleau-Ponty. Lacan tombe (une fois de plus) dans ce qu'il dénonce chez les autres : le *Discours de Rome*, malgré le titre et les précautions d'usage, ne dissipe pas une certaine confusion possible entre parole et langage. Il laisse entendre, en effet, que le langage n'est que la condition de la parole et que c'est cette parole qui est la finalité ou l'entéléchie de l'humain. Il lui faudra du temps encore pour comprendre que la parole ne produit que *du* sujet, et non *le* sujet. Ou, pour le dire en termes merleau-pontiens, qu'une forme de passivité est inhérente à l'acte même de

---

<sup>1</sup>Selon l'heureuse formule de Françoise Dolto

<sup>2</sup>Cf. *Parcours II*, p. 274 et *infra*

<sup>3</sup>C'est-à-dire « en acte » au sens le plus aristotélicien du terme

parler. Cette passivité, il l'appellera alors *subversion*<sup>1</sup>. Personne, évidemment, ne peut prétendre que ce sont les remarques de Merleau-Ponty et ses cours sur l'institution et la passivité qui auront permis à Lacan d'effectuer ce virage ... mais nous avouons en éprouver fortement la tentation. Le nouvel itinéraire de Lacan consistera à passer d'une position où le sujet, pour être, doit se faire parlant (c'est celle du *Discours de Rome*) à une autre, où le sujet sera défini d'être parlé par l'Autre. L'inconscient, parce que structuré comme un langage, sera cet Autre qui parle à travers le sujet, cet Autre qui parle le sujet, cet Autre du sujet qui le parle et le fait être. Entre le *Discours de Rome*, où ce qui est mis en valeur c'est l'autonomie du sujet et *Subversion du sujet* où l'autonomie est celle du signifiant, il y a *La lettre volée*, ce texte de 1956, qui met, lui, en valeur l'autonomie du symbolique<sup>2</sup>.

## B. Parole vide et parole pleine

Si le moi n'est plus, depuis Freud, maître en sa demeure, la question est de savoir *qui commande* ? C'est une vieille histoire, sur fond hégélien, où, dans un premier temps le pouvoir est accordé à la dimension imaginaire (stade du miroir) pour être dialectiquement supplanté par le symbolique.<sup>3</sup> Ce pouvoir que désigne Lacan, c'est celui, créateur, de la parole. Au langage mort, standardisé, purement formel, pente « naturelle » de la communication, il faut en opposer un autre, jaillissant et spontané celui-là, qui va soutenir la vérité (du désir) du sujet. Là où régnait la parole vide, c'est la parole pleine qui doit advenir.<sup>4</sup> C'est le point de visée d'une cure analytique. « Je dis toujours la vérité » dit Lacan dans *Télévision*<sup>5</sup>, c'est-à-dire que le *je* dit toujours la vérité, contre le *moi* bien sûr. Il faut bien reprendre, pour comprendre cette phrase, la

---

<sup>1</sup>Cf. *Subversion du sujet et dialectique du désir dans l'inconscient Freudien*, article de 1960, in *Ecrits* p. 793

<sup>2</sup>C'est avec *la lettre volée* que Lacan, en 66, a décidé d'ouvrir ses *Ecrits*. Rappelons qu'ils commencent par cette phrase : « Le style est l'homme même ». « L'homme à qui l'on s'adresse » complète-t-il quelques lignes plus loin.

<sup>3</sup>« *Le stade du miroir* est une thèse sur le pouvoir, théorisée par Lacan à partir du maître et de l'esclave, cette dialectique qu'il a empruntée à Hegel à travers Kojève. Dans *Fonction et champ*, qui doit avoir le pouvoir ? C'est la parole qui commande dans la psychanalyse. Lacan dira un peu plus tard : *c'est le symbolique qui commande*, et en particulier à tout ce qui est de l'ordre de l'imaginaire. Il finira par créer le concept du signifiant-maître pour incarner ce pouvoir symbolique dans un terme et lorsqu'il donnera la structure des quatre discours à quatre places, il en isolera une, en haut à gauche, comme étant celle de la maîtrise, du pouvoir. » Jacques-Alain Miller, *La lettre en ligne*, numéro 27.

<sup>4</sup>Autre traduction possible du fameux *wo Es war soll Ich werden* freudien

<sup>5</sup>« ... Pas toute, car toute la dire on n'y arrive pas, c'est même par cet impossible que la vérité tient au Réel » Ajoute-t-il

distinction entre le *moi* et le sujet, ici entre le *moi* et le *je* entendu comme sujet de l'énonciation, sujet de l'inconscient ou encore sujet du discours de l'Autre. Ce passage de la parole vide à la parole pleine reprend celui du *moi* au *je* ou celui de l'imaginaire au symbolique. Nous retrouvons ici le Schéma L et le croisement des deux axes.<sup>1</sup> Ce sujet pourra se *réaliser*, le terme est de Lacan lui-même, grâce à l'*interprétation* symbolique. Il faut donc faire rupture avec les aspects imaginaires de l'interprétation, les analyses des résistances par exemple, tels qu'ils sont pratiqués par les psychanalystes de l'I.P.A. Dorénavant la seule parole qui vaudra sera celle qui sera articulée sur l'axe symbolique, articulation que Lacan décrira comme purement logique, « l'inconscient c'est du logique pur » écrira-t-il même en quatrième de couverture des *Ecrits*<sup>2</sup>. C'est par la technique de l'association libre que cette logique de l'articulation signifiante peut se révéler dans son articulation au désir du sujet. Il est impératif de laisser (enfin) le discours du sujet se développer sur cet axe symbolique, ce qui aura pour premier effet de dissoudre la dimension imaginaire qui constitue, nous le savons, le terreau de l'identification. Le *je*, véritable ou authentique, peut alors surgir, advenir, sur les décombres du moi, par déconstruction ou par réduction. La difficulté pour l'analyste, dans la direction de la cure<sup>3</sup>, est d'être capable de faire ce petit pas de côté qui permet d'esquiver l'axe imaginaire si prégnant dans les symptômes névrotiques, de se décentrer dans sa rencontre avec l'autre.<sup>4</sup> Le psychanalyste, dans la conduite de la cure, doit trouver cette position si particulière qui l'apparente au mort du jeu de bridge : il faut être là, présent, mais impassible et transparent. Il y a, notons le bien, dans cette attitude, rejet total du corps et de ses affects, comme si l'immobilité et le silence étaient les conditions nécessaires à l'émergence d'une parole authentiquement sienne. Le thérapeute ne travaille donc pas avec ses perceptions, sa sensibilité, ses ressentis ou une quelconque empathie<sup>5</sup>, il faut au contraire éviter absolument - c'est le pire et le plus courant - de se mettre à la place de l'*autre* pour laisser à l'*Autre* toute sa place. Le dispositif analytique

---

<sup>1</sup> « La parole vide se déploie sur l'axe imaginaire, qui va du moi à l'autre symétrique, elle a la même structure que le stade du miroir. La parole pleine, elle, est vraiment sur l'axe symbolique. Cette duplication oblige à dédoubler beaucoup de termes. Le terme essentiel de l'axe imaginaire, c'est ce qu'on appelle dans la psychanalyse « le moi ». La parole vide, c'est la parole du moi. Dans la première section de la première, Lacan parle de ce qu'est le discours narcissique, mais symétriquement, il faut qu'il invente un terme corrélatif au moi sur l'axe symbolique qu'il appelle le sujet. » Jacques-Alain Miller, *id.*

<sup>2</sup> « Le lecteur apprendra ce qui s'y démontre : l'inconscient relève du logique pur, autrement dit du signifiant. »

<sup>3</sup> Cf. Jacques Lacan, *Variantes de la cure type*, en 1995 (*Ecrits* pp. 323 à 352), *La direction de la cure et les principes de son pouvoir*, en 1958 (*Ecrits*, pp 585 à 646)

<sup>4</sup> Si nous utilisons la formule « pas de côté » et le mot « décentrement » c'est évidemment pour indiquer la proximité avec les analyses, et surtout les réserves, de Merleau-Ponty, sur la « relation duelle »

<sup>5</sup> C'est là sans doute une différence essentielle avec les psychothérapies d'origine phénoménologique

tel que Lacan le lit dans Freud consiste, pour faire émerger l'authenticité du désir d'un sujet, de faire en sorte que le moi de l'analysant parle à un autre qui n'en soit en définitive pas un ; qu'il ne devienne surtout pas, cet analyste, le complice d'une construction imaginaire, fantasmatiquement totalisante ou unitaire, en collaborant avec le patient sur cet axe. Il s'agit plutôt de faire vaciller les certitudes liées aux réalités existentielles du sujet pour permettre la venue de la vérité de l'ordre symbolique : « tu es soumis à la loi (du signifiant) ! »

C'est sur cet axe symbolique que se situe ce que Lacan appelle la parole pleine. Ce qui la caractérise d'abord ou ce qui en constitue la raison nécessaire c'est ce rapport si particulier possible du langage à la temporalité qui fait que par la parole un passé est (toujours) réorganisé à partir d'un futur (toujours) visé. Cette organisation temporelle ne suffit pas à définir pour autant la parole en tant que pleine, puisque nous la rencontrons tout aussi bien sur l'axe imaginaire - nous avons mis cela en évidence lors de notre étude du *stade du miroir*. C'est la dimension temporelle du *stade du miroir*, cette anticipation de la conscience sur elle-même (ou mieux sur ce qu'elle sera, la révélant ainsi à elle-même) qui dévoile et révèle au sujet ce qui lui manque. Nous sommes en terrain connu, et ce à double titre, puisque cette anticipation de la conscience sur elle-même n'est pas sans évoquer le projet de la phénoménologie. C'est même ce qui fait dire à Jacques-Alain Miller, évoquant cette structure de l'après coup, ou de la rétroaction, propre au langage, qu'elle « a déjà été mise en valeur dans la temporalité heideggérienne ou existentialiste, et [que] Lacan l'importe dans la psychanalyse »<sup>1</sup> ; et il va nous expliquer que la première partie du *Discours de Rome* articule le stade du miroir avec le concept heideggérien et sartrien du projet.<sup>2</sup> Ce que tente Lacan dans le *Discours de Rome*, c'est opérer la synthèse entre Hegel et Heidegger grâce à la linguistique structurale et la complicité de Claude Lévi-Strauss. Il n'hésite pas à dire que « l'œuvre du psychanalyste est médiatrice entre l'homme du souci et le sujet du

---

<sup>1</sup> Jacques-Alain Miller, *id.*

<sup>2</sup> « L'homme, ou le *Dasein*, se projette au-delà, dans la structure de la temporalité, et il vit son actualité à partir de cet au-delà. Cette structure d'après-coup a été mise en valeur par Freud dans son texte sur l'homme aux loups, mais il n'est pas sûr que Lacan l'aurait trouvée dans Freud s'il n'avait pas lu d'abord Heidegger. » *Id.* Rajoutons, sur cette importance de l'influence heideggérienne de Lacan et sa volonté de la concilier avec les apports freudiens, qu'il n'était pas sans connaître personnellement Ludwig Binswanger. Voir à ce propos le très beau livre de témoignage de Jacques Schotte, *Un parcours*, éditions le pli, Montreuil 2006, pp 231 et suivantes, où il rapporte les rencontres de Lacan et de Binswanger lors de colloques organisés par ce dernier en Suisse en 1954 (juste après la rédaction du discours de Rome) mais également en 1961. On peut y voir une belle photo de Lacan et de Binswanger en compagnie, entre autres de Gisela Pankow (dont on connaît l'importance des travaux sur le corps et la psychose) dans le parc de la clinique Bellevue

savoir absolu »<sup>1</sup>. C'est pourtant cette synthèse (espérée) qui va être mise à mal dans (ou par) le texte lui-même. Disons qu'en la travaillant, en la mettant à l'épreuve, Lacan va en apercevoir les limites. Essayons d'en comprendre la démarche :

### C. La répétition

Ce que Lacan retient de Hegel, c'est essentiellement, nous l'avons vu - enseignement de Kojève oblige - une théorisation du désir comme désir de reconnaissance : « le désir c'est le désir de l'autre » veut dire que ce que vise le désir c'est un autre désir, et que désirer c'est toujours, finalement, désirer être désiré. C'est ce désir, radicalement distingué du besoin car ne portant pas sur un objet réel ou naturel, ce désir de vide, ou mieux, ce désir de manque (puisque le désir *de* l'autre est aussi bien le désir de ce qui manque *en* l'autre que ce qui manque *à* l'autre) qui va amener Lacan à penser le désir comme désir de signifiant, lui permettant ainsi de l'extraire de l'ordre imaginaire pour l'exporter dans l'ordre symbolique. C'est le passage de la rencontre d'un autre, toujours manquée car imaginaire, à la rencontre de l'Autre, également manquée, car barrée par cet impossible à atteindre que constitue le Réel. Ce signifiant si désiré c'est le *phallus*, conçu dans un premier temps comme symbole de tous les symboles, puis, dans un deuxième temps comme signifiant premier ou signifiant de tous les signifiés. Une fois ramené ce très hégélien désir à un problème de parole, il faut le nouer avec ce que Lacan a appris de Freud : la pulsion de mort. Ce désir, lié à la *fonction de la parole*, deviendra ainsi, *via* la pulsion de mort, un problème de « prise de parole ». La parole en effet est toujours déjà là, il suffit, mais ce n'est pas pour autant une mince affaire, pour qui (le ou la) désire, de la prendre, c'est-à-dire de l'assumer. Nous voyons bien comment, très logiquement, ce signifiant, toujours fuyant, peut réactiver les angoisses liées au « complexe » de castration.

Lacan, pour nouer le langage avec la pulsion de mort, va également convoquer, c'est son projet et ce n'est pas surprenant, Heidegger. Et c'est ici que les difficultés surgissent. Au début du texte, rappelons-le, la parole est considérée fondamentalement par son pouvoir créateur, voire performatif. Lacan procède à un véritable éloge de la subjectivité créatrice en distinguant une parole *vide* (communicante, normative, aliénante) d'une parole *pleine* (créatrice du sens du monde et de soi). Cette parole,

---

<sup>1</sup> Jacques Lacan, *Fonction et champ*, op. cit., p. 321

essentiellement pensée comme pouvoir de création, témoigne à l'évidence de l'itinéraire surréaliste de Lacan. N'oublions pas, en effet, que c'est grâce au mouvement surréaliste, auquel il était très lié, que Lacan s'est fait connaître. Mouvement qui, à l'époque, avait permis l'introduction des idées freudiennes en France, alors que psychiatrie, psychologie et philosophie y résistaient<sup>1</sup>. Mais cette parole, toute créatrice qu'elle puisse être, sauf à se confondre avec le délire, a bien pour vocation d'advenir dans un monde commun, ou, pour le dire autrement, d'être partagée. C'est donc, à travers les possibilités de partage d'une parole, la question même de l'intersubjectivité qui reste posée. Après les aspects créateurs de la parole, ce sont ses aspects pacificateurs qui vont être explorés. Le thème est classique et recouvre celui de l'avancée de la civilisation par le dialogue, la substitution du conflit ou de la joute verbale, du débat donc, à la violence pure, à la force brute comme mode de résolution des conflits. C'est le modèle même de l'état de droit. Mais où donc Lacan va-t-il bien alors pouvoir repérer les effets produits par la pulsion de mort ? Effets qui avouons-le, n'ont pas grand-chose à voir avec la création ou la médiation. C'est dans un phénomène langagier qui n'échappe pas à l'oreille exercée du thérapeute : la répétition. Avec la répétition Lacan parvient à extirper la pulsion de mort de la dimension imaginaire de l'intersubjectivité où il l'avait localisée sur le versant de l'agressivité avec le stade du miroir, pour l'importer dans le symbolique. En effet la répétition, par définition, n'est pas parole jaillissante ou créatrice, elle n'est pas non plus marque de la reconnaissance de la parole d'un autre. Elle est enroulement de la parole sur elle-même.

Cette répétition est au cœur du renouvellement de la psychanalyse par Freud lui-même. C'est elle, en effet, qui l'a mis sur la piste de la pulsion de mort et de la refondation de sa métapsychologie par la seconde topique. Freud a d'abord, évidemment, distingué la répétition de toute reproduction agie ou volontaire de la part d'un sujet. C'est pourquoi il a parlé de « compulsions de répétition, d'automatisme de répétition ou encore de contrainte de répétition » (*Wiederholungszwang*). Quelque chose, donc, dans les conduites, dans les actes, dans les situations, dans les représentations, et dans le discours d'un sujet, ne cesse de revenir, à son insu. Cette répétition va mettre en évidence que le postulat de base de la psychanalyse, à savoir que le psychisme, sur le modèle de tout organisme vivant, est soumis également au principe de plaisir et ne vise

---

<sup>1</sup> Ceci a été magistralement mis en évidence par Elisabeth Roudinesco dans son histoire de la psychanalyse. Cf., Elisabeth Roudinesco, *La bataille de 100 ans, histoire de la psychanalyse en France*, 2 volumes, Paris, Le seuil, 1986.

qu'un état de moindre excitation, n'est plus tenable. C'est ce qui va l'amener à rédiger cet article majeur : *Au-delà du principe de plaisir*<sup>1</sup>. La répétition renouvelle d'abord l'idée même de transfert qui ne sera plus conçu comme une simple passion amoureuse dont l'analyste serait, par quelque étrange ressort, l'objet. Ce qui va se projeter sur la personne de l'analyste c'est la répétition d'anciennes émotions, ce qui va permettre à la névrose de rejouer sa partition *in situ*. Mais surtout, nous l'avons dit, c'est cette répétition qui l'amène à introduire cette fameuse pulsion de mort au cœur même du fonctionnement psychique. C'est là que nous retrouvons le fameux épisode de l'enfant à la bobine, dit du *fort-da*. Que cherchait donc à faire ce jeune enfant en faisant disparaître sa bobine attachée à un fil et en la faisant réapparaître ? Disons le simplement (et donc rapidement) : il tentait de mettre en mots l'absence de sa mère afin d'en avoir la maîtrise et d'en diminuer ainsi les effets traumatiques. Il reproduit l'absence de sa mère, ce qui contredit le principe de plaisir, mais en la symbolisant, ce qui peut lui donner l'illusion de la maîtrise en l'intégrant à son organisation psychique interne. Le problème est que justement cette maîtrise est illusoire d'où la nécessité de recommencer. Mais si nous comprenons bien que la répétition est en fait une vaine tentative pour annuler un événement traumatique en le symbolisant, et que l'amener dans un autre registre le dissimulera certes mais ne le fera ni disparaître, ni surtout ne peut répondre à un quelconque désir (l'absence de la mère qu'il répète n'est évidemment pas désirée par l'enfant), il est plus difficile de faire le lien avec la pulsion de mort. Freud va alors radicaliser l'idée d'événement traumatique en remontant au tout premier, celui de la naissance. Ainsi le fait même de vivre est lié à un traumatisme originel. Vivre est bien « vivre en vue de la mort » c'est-à-dire avoir toujours la mort en vue. Vivre n'est que le temps passé avant le retour à l'inanimé, au point d'origine, ce retour à l'origine, à l'inanimé c'est ça la pulsion de mort. La répétition, sous toutes ses formes, mais surtout dans son impuissance à effacer le traumatisme originel d' *être en vue de la mort* (d'exister donc) va ainsi devenir pour Freud la signature même de la pulsion de mort. Le retour du même pour un vivant est toujours ce qui s'oppose à l'avancée de la vie, c'est toujours ce qui annonce le retour à la mort.

Lacan va développer ce concept de répétition ; n'oublions pas qu'il le comptera en 1964, avec l'inconscient, le transfert et la pulsion, comme un des quatre concepts fondamentaux de la psychanalyse. Dans un premier moment, et c'est celui auquel nous

---

<sup>1</sup> Citons également sur ce chemin : *Remémoration, répétition, perlaboration*, en 1914, et moins connu : *Ceux qui échouent devant le succès* in *Quelques types de caractères dégagés par la psychanalyse* en 1916

sommes en train d'assister, il se préoccupe de la répétition sur le versant du symbolique. Il va même jusqu'à dire que la répétition est au principe de l'ordre symbolique, c'est le cœur de son article sur la lettre volée. Le sujet, pour se reconnaître comme tel, et prendre *sa* part à la parole doit intégrer la chaîne des signifiants. Ce qui caractérise les signifiants c'est leur capacité à revenir, à faire retour<sup>1</sup>. Et s'ils font sans cesse retour, c'est la structure même du langage, c'est qu'ils ne parviennent pas à recouvrir le vide laissé par le signifiant premier, vide originel puisque c'est lui, qui de fait, rend le signifiant désirable. Dans le séminaire de 1964, Lacan reviendra sur la notion de répétition mais en distinguant cette fois ses dimensions symboliques et réelles. Il utilisera alors deux termes aristotéliens : *l'automaton* pour désigner cet éternel enroulement de la chaîne symbolique sur elle-même, et *la tuchê* pour désigner l'origine de cette répétition, cette rencontre que le sujet fait avec le non symbolisable, l'impossible donc à affronter pour lui, ce que Freud nommait pulsion de mort et que Lacan appellera désormais Réel.

Si, comme le dit Jacques Alain Miller, et comme nous venons de le voir, la conjonction de la parole et de la mort c'est la répétition, et puisque la répétition c'est l'enroulement de la parole (d'un sujet) sur elle-même (c'est-à-dire sur lui-même), comment Lacan va-t-il parvenir à maintenir la dimension de partage qu'il accordait à cette parole ? Eh bien, il n'y parviendra pas et c'est paradoxalement ce qui fait la force de ce texte : *Fonction et champ de la parole et du langage en psychanalyse*. Avec cet article, Lacan effectue son retour en Freud en réaffirmant le primat de la parole dans le dispositif de la cure analytique mais sur un mode particulier de discours, celui qui va s'échanger entre l'analyste et son patient. La voilà, la médiation attendue *entre l'homme du souci et le sujet du savoir absolu*<sup>2</sup> : c'est *l'œuvre du psychanalyste* qui doit la réaliser. Voilà un difficile programme qui n'est pas sans évoquer celui des physiciens concernant la relativité générale et la mécanique quantique, puisque là également ce qui fait difficulté, c'est que par définitions ces systèmes sont inconciliables. Il faudra donc les englober dans un nouveau qui les dépasse. Vouloir concilier Hegel et Heidegger, et donc dépasser et Hegel et Heidegger, est un projet ambitieux partagé par d'autres, Sartre en particulier. Ce qui est en question c'est la relation intersubjective ; le terme

---

<sup>1</sup> Certes les paroles s'envolent, mais les boomerangs aussi, et tout comme eux, mieux elles sont lancées, plus on risque de se les prendre dans la figure...

<sup>2</sup> Lacan, *Ecrits*, p. 321



d'intersubjectivité a été forgé par Husserl et déjà, dans un chapitre de *L'Être et le Néant*, qui s'intitule *Hegel, Husserl et Heidegger*, Sartre a lié la dialectique du maître et de l'esclave et le pro-jet heideggérien avec l'intersubjectivité telle que définie dans la *cinquième méditation cartésienne*. Comment donc trouver ce passage entre l'obsédant souci de soi (la névrose) et la réassurance d'être véritablement ce que l'on est, autrement dit la conjonction de la réalité et du réel ? Pari impossible, et donc perdu, heureusement ! La psychanalyse ne sera donc pas un chemin de plus menant de l'angoisse à la sagesse, pas plus que la parole du psychanalyste ne sera celle du *coach*. Cette tentative va permettre cependant à Lacan de repenser la fin de la cure, aux deux sens de terminaison et de finalité, en renonçant à l'idée qu'elle serait l'acquisition d'un savoir total sur soi et, dans le prolongement il va démarquer le discours du psychanalyste de toute volonté de maîtrise. C'est cette sortie de la psychanalyse du *dialogue* qui va permettre à Lacan de dépasser progressivement la croyance dans les vertus d'une dialectique intersubjective, directement héritée de Hegel, mais incompatible avec le Da-sein heideggérien, dont il a parfaitement saisi la profondeur et l'extraordinaire nouveauté qu'il représente.

Dans un premier moment du texte, pourtant, il va essayer de montrer que la direction d'une cure analytique est fondamentalement intersubjective et que c'est là le sens même de la pratique freudienne. Il ne s'agirait pas, comme l'ont pensé les premiers disciples, de se contenter d'analyser les résistances du patient, il faut encore (et surtout) être présent dans la cure, s'engager comme sujet, être responsable de ses propos devant le patient. L'analyse se fonde de la structure de langage mais l'analyste se fonde, lui, de ses propres paroles. Pour Lacan « les interprétations de Freud étaient efficaces parce qu'il était lui-même présent dans sa parole. Il passait un pacte avec le patient qui les engageait tous les deux.<sup>1</sup> » Notons combien cette affirmation de Lacan est intéressante et s'inscrit exactement dans la ligne qu'a suivie Ludwig Binswanger après sa lecture de *Être et Temps*, preuve s'il en était encore besoin de la fréquentation par Lacan des avancées de la phénoménologie dans le champ de la psychiatrie. Cette manière d'être présent à l'autre est une position qui coïncide effectivement avec celle du thérapeute dans la psychopathologie d'inspiration phénoménologique. Il faut être présent, par son écoute et par ses paroles au discours de l'autre, *ententivement* pourra-t-on même dire en tentant de traduire Heidegger. Mais cette attention, cette présence clinique à l'autre est

---

<sup>1</sup> In Jacques-Alain Miller, *op.cit*

ici celle de la rencontre (ou de l'ouverture) avec *un* autre, qui tire sa valeur de son incarnation, de sa singularité et de son unicité. C'est dire que nous sommes dans une relation thérapeutique qui certes n'objective pas le patient, qui le considère comme une personne ou un sujet (peu importe la nuance ici) et qui par là échappe aux impasses du positivisme médical, mais qui reste, et même la revendique, une relation duelle. Le tour de force de Lacan dans *Fonction et Champ de la parole et du langage*, sera de sortir de cette relation duelle qu'il venait pourtant juste de définir. Et ce, en repartant de la définition de la parole pleine. Il va comprendre qu'une parole pleine (ou authentique) ne provient jamais d'un autre sujet - ce serait alors, aussi généreux soit-il, un discours de maîtrise - mais de l'Autre, avec un grand A, ce lieu pur de l'altérité signifiante, que le psychanalyste devra s'efforcer d'incarner pour que l'analysant puisse trouver, dans ses propres dires, réponses à ses questions.<sup>1</sup> Ainsi donc, c'est parce que toute parole inclut comme possibilité la réponse à ses propres questions qu'une parole pleine est possible<sup>2</sup>, la vérité du discours devenant alors affaire intérieure de la parole, question d'énonciation donc. C'est par ce biais et rappelons-le, par nécessité liée au développement de sa pensée, que Lacan va délaissier la question de l'intersubjectivité conçue à partir du très hégélien, ou kojévien (peu importe ici) désir de reconnaissance au profit d'une conception radicale et nouvelle de l'interprétation (et de la réalisation de soi) comme *torsion* du discours (de l'analysant) sur lui-même. Le psychanalyste ne dira plus ce qui est, ou pire ce qui a été ou ce qui devrait être, il se contentera de faire dire, de laisser dire.

---

<sup>1</sup> « Lacan dit qu'une vraie parole inclut toujours sa réponse, [c'est] une thèse qui n'est pas tout à fait celle de l'intersubjectivité. L'intersubjectivité veut dire que l'Autre répond, donne sa réponse, alors qu'à l'intérieur même de cette problématique, Lacan figure autre chose, soit que la vraie parole comporte déjà sa propre réponse. C'est cette thèse qui va permettre à Lacan de se libérer de la conception de l'intersubjectivité. Il dira plus tard que l'analyste n'est pas un Autre sujet, mais l'Autre qui doit permettre au sujet d'entendre la réponse qu'il y a dans sa propre parole, dans la question. C'est parce que nous n'entendons pas nos réponses, que nous n'entendons que nos questions, nos angoisses, nos interrogations, que Lacan parle de mettre de l'analyste au lieu de l'Autre, non pas comme un Autre sujet, mais comme la voie de retour de la parole. Le principe qui est dégagé dans ce texte est que, dans la communication humaine, l'émetteur reçoit du récepteur son propre message sous une forme inversée. Voilà le principe selon lequel la parole inclut toujours sa réponse. La psychose est la vérité de la communication, là le sujet sait qu'il reçoit ses messages comme venant de l'autre. » Jacques-Alain Miller, *op.cit.*

<sup>2</sup>Nous voyons que nous touchons là la dimension de *révélation* de la parole. En un sens résolument religieux c'est très précisément ce que proclament les évangiles à propos de la vérité du Christ : « tu ne me chercherais pas si tu ne m'avais pas déjà trouvé ». C'est parce que le Christ s'est révélé que je le recherche, tout comme c'est parce que je possède mes propres réponses que je formule mes questions.

## D. Sens du désir et désir du sens

Nous assistons donc, grâce au *Discours de Rome* à une évolution remarquable de la théorisation du désir. Avec le *Stade du miroir*, le désir était situé à un niveau imaginaire, ce que le désir désirait c'était le semblable, l'autre image ou l'image de l'autre c'est équivalent. Lorsque dans le *Discours de Rome*, Lacan marque le primat du symbolique, il lui faut bien alors trouver un axe symbolique et non plus spéculaire au désir et il pense l'avoir trouvé avec le désir de reconnaissance. « Il invente comme désir propre au symbolique un désir de reconnaissance qui répond à une exigence logique, celle de définir le désir au niveau symbolique »<sup>1</sup> Le désir est ici toujours désir de l'autre, il vise *l'alter ego*. Nous passons du corps (de l'image) au signifiant (le nom), c'est-à-dire de la présentation à la représentation. Ce qui est visé reste cependant le désir de l'autre. C'est dans la dernière partie du *Discours de Rome* que Lacan parvient à cette idée que le désir c'est le désir de l'Autre, ce grand Autre conçu comme « réservoir des signifiants ». Le désir devient alors celui de dire<sup>2</sup>. Ce désir ne pourra avoir de fin car le dernier mot, contre toutes les sagesse, n'existe pas, il est fondamentalement manquant. Le désir, pris au niveau symbolique, sera métonymique et se situera dans les trous qui permettent les connexions le long de la chaîne signifiante. Le désir est inter-dit. Dans cette nouvelle conception l'Autre n'a plus besoin d'être supporté par un sujet réel en chair et en os, il l'est par le phénomène même de l'énonciation.

Remarquons bien qu'ici Lacan identifie le désir et le sens. Ce qui rend le signifiant désirable, en effet, c'est justement qu'il signifie. Cette conjonction ne peut pas ne pas évoquer celle de Merleau-Ponty entre sens comme direction et sens comme signification à partir du corps propre. Le corps propre aussi désire. Pour les deux auteurs c'est bien le sens que le désir désire. Et nous retrouvons chez l'un comme chez l'autre les mêmes intervalles (inter-dit ou inter-corporéité) dans lesquels il va sans cesse (se) glisser. Le signifiant est désirable car il donne sens et le sens est toujours fuyant. Si toute parole est adressée<sup>3</sup>, c'est finalement en dernier recours à elle-même qu'elle s'adresse, ne cherchant dans l'autre que sa propre consolidation. Ce que vise la parole n'est pas, comme le proclame le fantasme contemporain de la saine et parfaite communication, la rencontre de l'autre. C'est la rencontre ou l'accord, toujours

---

<sup>1</sup> Jacques-Alain Miller, *op.cit.*

<sup>2</sup> On comprend pourquoi l'éthique qui découlera de cette nouvelle théorisation du désir sera celle du « Bien dire »

<sup>3</sup> D'où la nécessité, encore une fois, de la présence réelle de l'analyste pour permettre l'énonciation

également manqué, du signifiant et du signifié. Ce qui est visé, ce qui est désiré par un sujet, c'est la réconciliation entre ce qu'il souhaite dire et ce qu'il dit. Voilà où se situe la division subjective, elle est magnifiquement illustrée par la barre de l'algorithme saussurien. Une cure analytique n'est pas, contrairement à ce qu'on pourrait penser, le moyen de résoudre cette division, c'est simplement, mais ce n'est pas rien, le moyen de prendre conscience de son irréductibilité. Cette fuite du sens, Lacan va inventer un symbole pour la représenter : ce signifiant qui se dérobe toujours sous les signifiés, il va l'appeler *phallus* et en fera une fonction qui conditionnera notre rapport à l'autre sexe, c'est-à-dire aux autres. C'est donc bien ce passage du rapport d'un sujet à un autre sujet, de l'intersubjectivité, au rapport du signifiant au signifié qui marque la véritable avancée du Discours de Rome. On peut également y lire les oscillations, les hésitations, les tiraillements de Lacan entre sens et structure. Les mêmes que rencontre Merleau-Ponty. Pour Jacques-Alain Miller, nous l'avons dit, l'affaire est entendue. Il n'est pas inutile cependant de rapporter ses propos :

« Tout « Fonction et Champ » est déchiré par la tension entre la phénoménologie et le structuralisme et entre l'exaltation de l'autonomie du sujet et la découverte du pouvoir de l'ordre symbolique en tant que tel. Ce que Lacan va développer, c'est la puissance de l'univers symbolique, son caractère systématique et cohérent et qui progressivement annule les valeurs de la dialectique au profit de l'articulation. Déjà le titre, entre parole et langage, reflète cette dichotomie entre phénoménologie et structuralisme. Sa théorie de la parole est dialectique et phénoménologique, tandis que sa théorie du langage est structuraliste. C'est pour cela qu'il parle des antinomies entre ces deux termes. Il va devoir reconstituer une nouvelle théorie de la parole vraiment conforme à la structure, et il le fera avec le schéma d'après-coup, qui comporte que la réponse est intérieure, ce qui n'est pas précisément intersubjectif.<sup>1</sup> »

Car nous constatons alors qu'il réduit la phénoménologie aux questions de subjectivité transcendante et d'intersubjectivité, à ses origines husserliennes donc. Dans cette perspective il n'a pas tort évidemment et ses remarques sont tout à fait précieuses. Disons qu'elle nous semble simplement un peu étriquée et même surprenante de la part de quelqu'un particulièrement bien placé, d'un autre côté, si j'ose dire, pour ne pas réduire la psychanalyse à l'œuvre freudienne. Que Husserl soit le découvreur, l'inventeur, le fondateur de la phénoménologie (tout comme Freud est l'inventeur, le découvreur, le fondateur de la psychanalyse) ne signifie pas qu'il est *toute* la

---

<sup>1</sup> Jacques-Alain Miller, *op.cit.*

phénoménologie à lui seul (inutile de prolonger le parallèle). Il est remarquable de constater que pour Jacques-Alain Miller la tension entre sens et structure se traduit par une dichotomie, une opposition donc entre phénoménologie et structure, et comme il faut intégrer quand même la parole (le sens) au langage (la structure), Lacan *va devoir* conformer à la structure la théorisation de la parole. Nous sommes ici aussi bien sûr d'accord, la démonstration est convaincante. Nos réserves portent sur le fait que pour lui il n'y a visiblement qu'une seule voie possible, qu'un seul mode de résolution et c'est la psychanalyse, résolument structurale, *contre* la phénoménologie. Nous pensons avoir montré que Merleau-Ponty, lui, a repris ces questions, de l'intérieur même de la phénoménologie, en n'opposant pas le sens et la structure diacritique du langage mais en les conciliant à partir du corps propre, grâce à l'inversion d'ordre entre perception et signification. Nous essaierons de montrer dans la suite de ce travail :

- 1) que le mouvement amorcé par Merleau-Ponty d'articulation de la phénoménologie et de la linguistique structurale de l'intérieur de la phénoménologie même est précisément ce qui permet d'accorder, au sens le plus musical du terme, phénoménologie et psychanalyse.
- 2) que les positions tranchées de Jacques Alain Miller sur un destin inéluctablement structuraliste de la pensée lacanienne ont eu une importance considérable dans la transmission des œuvres de Lacan et dans le rejet, par toute une génération de psychanalystes, au nom de Lacan, de toute phénoménologie.
- 3) alors que cette question de l'articulation du sens et de la structure n'abandonnera jamais véritablement Lacan lui-même ; qu'elle sera précisément réactivée à la mort de Merleau-Ponty et qu'elle fera un retour en force dans ses derniers séminaires.

Mais ce n'est pas parce que le sujet se distingue, pour Lacan, du corps que son étude n'intéresserait pas la psychanalyse. Au contraire, le corps intéresse la psychanalyse depuis sa création puisque la découverte des effets de l'inconscient par Freud est dès le départ liée au déchiffrement des symptômes hystériques, ceux-là même qui s'écrivent en lettre de souffrance directement sur l'organisme. Cet élan, Lacan entend bien le poursuivre.

## Chapitre 3

---

### Corps et cogito en psychanalyse

#### A. Le corps chez Lacan

C'est l'articulation de la pulsion à l'organisme qui va donner naissance au corps. C'est donc affirmer d'emblée qu'il se situe *au-delà du principe de plaisir*, auquel est soumis la pulsion, pour devenir une *réalité* du sujet. Le corps, *via* les effets de l'inconscient se trouve ainsi à l'intersection des principes de plaisir et de réalité, des processus primaires et secondaires. Que le corps soit une réalité veut dire, en termes freudiens, qu'il est construit, qu'il n'est pas donné d'emblée, qu'il procède d'une transformation dialectique du vivant ou de l'organisme et de ce qu'on peut appeler un sujet pour permettre une individuation. Ce terme de réalité nous savons que Lacan l'a soigneusement distingué du réel, distinction qui va recouper celle de l'organisme et du corps. « L'idée que le vivant ne suffit pas à faire un corps, c'est une constante dans l'enseignement de Lacan »<sup>1</sup>, même si les raisons, elles, se sont modifiées tout au long de l'œuvre. Les conceptions de Lacan sur le corps sont traversées, nous venons de le voir, par *Le Discours de Rome* qui les partage en deux périodes distinctes. La première correspond à ce que nous avons étudié sous le registre du spéculaire ; Lacan y considère que « pour faire un corps il faut un organisme vivant plus une image. Autrement dit il attribue à l'unité de l'image le sentiment d'unité du corps »<sup>2</sup>. Nous sommes en pleine époque du miroir et Lacan part d'un organisme qui du fait de sa prématurité se trouve dans un état de *déhiscence* qui sera vaincu grâce à une *Gestalt visuelle*, laquelle permettra au sujet de constituer l'unité de sa forme dans le miroir, de se constituer

---

<sup>1</sup> Colette Soler, *Le corps dans l'enseignement de Jacques Lacan*, in Quarto revue de la Cause Freudienne en Belgique numéro 16, mai 1984, p.46. Colette Soler est psychanalyste et agrégée de philosophie. Elle est une des fondatrices des Forums des Champs Lacaniens, école dissidente de l'Ecole de la Cause Freudienne

<sup>2</sup> *Id.*

comme *corps vivant* et de dépasser ainsi le *morcellement originaire*. Le point de départ est le morcellement (de l'organisme) qui aboutit par remaniements successifs à l'unité (corporelle). Tout ceci est bien connu, et si nous avons pu repérer les convergences avec la conception du corps propre du Merleau-Ponty de la *Phénoménologie de la perception* dans le procès dialectique de la constitution du sujet, la divergence fondamentale reste bien ce morcellement premier de l'organisme pour Lacan, là où Merleau-Ponty postule une unité originaire.

Avec *Fonction et champ de la parole et du langage* la position de Lacan va évoluer dans un sens que nous n'attendons peut-être pas. En effet il va admettre, ce qui a souvent échappé aux commentateurs, l'idée d'une unité originaire de l'organisme animal. C'est cette cohésion première qui va se perdre, éclater pourrait-on dire, sous l'effet du signifiant. Et c'est l'effet de cette perte qui va donner naissance au corps. En effet cette cohésion primordiale ne suffit pas à *faire corps*, il faut pour cela l'opération du signifiant. C'est le signifiant qui va introduire le *un* et par là même l'individuation dont le corps sera le support. C'est la marque du *un* sur l'organisme, ou pour mieux dire c'est l'organisme re-marqué comme *un* qui va donner naissance au corps. L'individu organique ne suffit pas à faire un corps pour le *parlêtre*, il lui faut l'ajout d'un signifiant qui va le constituer comme unité. Que le corps soit pris dans le signifiant ne veut rien dire d'autre que : pour qu'un corps soit, il faut qu'il soit dit. Ce n'est pas, par exemple, l'image du corps qui est touchée chez l'hystérique qui a un membre paralysé, c'est bien *réellement* l'organisme et le corps en tant qu'il est pris dans un réseau langagier. C'est ce qui amènera Lacan à dire que le vrai corps c'est le langage. Autrement dit le premier corps c'est le « corps du symbolique » - c'est ainsi que Lacan nomme la matérialité du signifiant. Il faut entendre corps ici comme « système de relations internes ». Si le corps est langage, il faut bien comprendre qu'également le langage est corps.

« La parole en effet est un don de langage, et le langage n'est pas immatériel. Il est corps subtil mais il est corps. Les mots sont pris dans toutes les images corporelles qui captivent le sujet ; ils peuvent engrosser l'hystérique, s'identifier à l'objet du *penis-neid*, représenter le flot d'urine de l'ambition uréthrale (*sic*), ou l'excrément retenu de la jouissance avaricieuse. <sup>1</sup> »

Le langage est très précisément *le corps qui donne corps*. C'est, nous rappelle Colette Soler dans son article, ce que Lacan précisera dans *Radiophonie* lorsqu'il dira

---

<sup>1</sup> Jacques Lacan, *Fonction et champ de la parole et du langage*, in *Ecrits*, p. 301

que le corps du symbolique est un corps incorporel qui en s'incorporant donne corps. Le premier corps, celui du symbolique, produit donc le second, celui de l'organisme par le mouvement de s'y incorporer. Ce corps qui est le mien n'est donc le mien qu'à être dit comme tel. Peut-être allons nous mieux comprendre maintenant pourquoi Lacan restera attaché au sujet cartésien, ce qui le distingue des conceptions merleau-pontiennes du corps propre ou de la chair. Pour Lacan, nous *avons* un corps, nous ne *sommes* pas un corps. Ou, plus exactement, le sujet se distingue de *son* corps, il y a disjonction entre corps et sujet puisque le sujet est sujet *d'abord* du signifiant. Le corps pour Lacan, et en ce sens il est très classique, est un attribut (du sujet). Rappelons la formule canonique : *le sujet c'est ce qui représente un signifiant pour un autre signifiant*. Ce sujet peut se passer de corps, il existe avant même son incarnation, dans les dire et les désirs de ses parents. Il est parlé avant de naître, reconnu déjà comme sujet donc, et après encore qu'il est mort. « La durée du sujet, en tant qu'elle est portée par le signifiant, excède la durée du corps <sup>1</sup> ». Il y a anticipation de l'incarnation du sujet par le signifiant à travers les dire des parents mais également mémoire gardée du sujet à travers la sépulture. Donner une sépulture aux morts est une pratique somme toute langagière, une manière d'affirmer que le corps de ce défunt né des effets du signifiant survivra, d'une certaine manière, au-delà de la vie biologique ou de l'organisme, aura un autre destin que celui de charogne. C'est ce qui permet à Lacan de dire que le langage « mortifie » le corps, ce qui veut dire que, pour le signifiant, que le corps soit vivant ou mort n'a pas d'importance. Pour l'inconscient, qui est essentiellement affaire de signifiants comme en attestent les productions oniriques, également, c'est de sujet dont il est question. C'est en ce sens que le signifiant forme corps en se détachant de l'organisme : le signifiant ne (re)connaît pas le vivant. Notons au passage que cette dévitalisation du corps par le signifiant trouve une illustration tout à fait remarquable dans la théorie cartésienne des animaux machines. On comprend alors d'autant mieux l'attachement de Lacan pour ce *cogito* désincarné et produit d'une énonciation.

Mais le corps est également ce qui rend possible l'inscription signifiante. Comment ? Tout simplement en ce sens que le corps est ce qui pour un sujet va pouvoir être compté lui-même par lui-même. Le corps (les corps) c'est ce qui se compte. C'est

---

<sup>1</sup> Colette Soler, *op. cit.*, p. 48. Nous pourrions penser que la distinction lacanienne entre animaux comme organismes et humains comme corps ne vaut plus puisque certains animaux également sont désirés avant leur naissance, portent un nom et bénéficient même parfois de sépultures. Sont-ils sujets pour autant ? Naturellement non, mais Lacan prendra néanmoins soin de les nommer *d'hommes* et expliquera que d'être également pris dans les rets du symbolique ils pourront en subir les effets, sous formes d'états névrotiques par exemple.



ce qui (se) marque et donc se re-marque. Pour Lacan le modèle c'est le marquage des troupeaux avec ses deux effets de numération et surtout d'appartenance<sup>1</sup>. C'est le symbolique qui nous attribue un corps, c'est également lui qui le marque. Ceci revient à dire que le corps est ce qui va faire tiers entre les sujets par phénomène d'individuation rendant l'altérité et la numération possible, et pour chaque sujet lui-même, en s'intercalant, dit-il, entre savoir (inconscient) et jouissance (du vivant). C'est cette marque, cette fois au sens d'intercalaire (de marque page) qui, par effet du signifiant, va attribuer au corps ses organes. C'est une manière de remarquer que tout corps, du fait de son appartenance au langage, est morcelé. Comment sinon avoir mal au foie ou souffrir d'un ongle incarné ? C'est le langage qui isole des organes dans l'organisme et qui leur donne des fonctions. Ainsi, pour Lacan, contre Freud :

« L'anatomie n'est pas le destin, le destin c'est le discours. Et, c'est si vrai que, effectivement, toute la réélaboration que Lacan fait de l'Œdipe, et en particulier dans *l'Etourdit*, c'est pour dire que le sexe n'est pas anatomique. C'est pour dire qu'homme ou femme, c'est une affaire de sujet et que ça dépend de la façon dont chacun s'inscrit dans la fonction phallique. »<sup>2</sup>

Ceci n'est évidemment pas sans conséquence clinique : l'homosexualité peut être considérée comme un symptôme pour un psychanalyste lacanien, certainement pas comme une déviation ou une maladie. Cette proximité du corps et de la jouissance est une avancée typiquement lacanienne qui s'inscrit cependant dans les pas de Freud. C'est avec ce concept, si difficile, que Lacan peut prolonger le fameux article de 1920, que nous croisons systématiquement, sur l'au-delà du principe de plaisir. On sait que dans cet article si crucial Freud montre que le principe de plaisir ou de moindre excitation, propre à l'organisme et qu'il attribue aussi au psychisme, ne peut suffire à rendre compte d'un certain nombre de comportements humains. Nous avons vu que nous ne pouvions expliquer par la théorie du principe de plaisir des comportements répétitifs douloureux. Ce que Freud découvre à cette époque (nous en avons relevé une occurrence avec la compulsion de répétition) et qu'il nommera pulsion de mort, c'est l'acharnement que certains sujets mettent à se détruire. Ce que le sujet désire c'est le

---

<sup>1</sup> Ajoutons à ces marques sur le corps pour le « parlêtre » une évidente connotation érotique : que l'on songe tout particulièrement aux tatouages, à la chirurgie esthétique, à la mode... Dans le même ordre d'idées notons que les rides ou les cheveux blancs sont également immédiatement perçus comme marques de l'existence plus que comme celles du simple vivant, elles témoignent des qualités du sujet avant d'indiquer son dépérissement.

<sup>2</sup> Colette Soler, *op. cit.*, p. 49

plaisir (tout désir visant sa réalisation ou sa satisfaction) c'est-à-dire sa disparition comme désir au profit d'un équilibre homéostatique. Ce qu'il obtient n'est pas ce qu'il a désiré puisque l'essence du désir est de n'être pas satisfait. Si le besoin se comble, le désir, lui, se déplace ; ce qui était vrai pour Platon l'est toujours pour Lacan. Ce qui est obtenu est un au-delà de douleur : la jouissance. Rappelons-nous simplement que ce qui fonde le désir c'est l'interdit (de l'inceste) et c'est en ce sens que le désir fait barrière à la jouissance. Cette jouissance rêvée, que nous pourrions qualifier de pleine, nous ne la rencontrons que sous le signe - et c'est un effet du signifiant - de la perte. Cette impossible première (et dernière) fois toujours visée et jamais atteinte, c'est ce que Lacan nommera, à la suite de Heidegger, la Chose, *das Ding*. La Chose c'est ce qui est visé par le signifiant, qui n'est pas atteint par le signifiant et qui est toujours déjà perdu du fait de l'irruption du signifiant. Bref, cette Chose, cette jouissance pleine et entière, est toujours déjà refoulée. C'est cette perte, cet espace désormais vacant, qui va permettre l'émergence de ce mouvement dynamique que Freud nomme *libido*. La *libido* c'est ce qui pousse un être humain vers un autre.

« La libido est ce qui fait chercher une part de soi hors de soi en quelque sorte, ce qui vous assure une extension hors de vous. L'idée de Lacan c'est que cette extension n'est possible qu'à partir d'une soustraction préalable, qu'à partir de quelque chose qui a d'abord été enlevé. »<sup>1</sup>

Le mythe d'Aristophane du *Banquet* est donc toujours d'actualité. Et cette extension du corps hors de lui-même, nous avons commencé à la rencontrer également chez Merleau-Ponty avec l'intercorporéité. Ce qui est propre à Lacan c'est l'idée de cette soustraction première. C'est une idée ancienne chez lui, nous l'avons déjà rencontrée dans *Les complexes familiaux*, tout particulièrement à partir du sevrage. Dans le sevrage ce que perd l'enfant n'est pas la mère, c'est le sein en tant qu'il est une partie de lui-même. C'est par cette expérience de coupure que va se préfigurer la castration identifiée à la soustraction de l'objet phallique. C'est cette part de jouissance prélevée sur le corps que le sujet ne cessera d'essayer de retrouver *hors corps* à partir des bords anatomiques et des objets qui correspondent : sein, fèces, voix et regard. Ce sont les objets (a), que Lacan conceptualisera comme tels dans son Séminaire de 1964. Ce sont les seuls objets réels parce que le signifiant ne peut que tourner autour et les convoquer toujours aux mêmes places sans jamais les atteindre ou les désigner. Pour Lacan il y a une

---

<sup>1</sup> Colette Soler, *op. cit.*, p. 53

équivalence entre la *libido* et le désir, ce que Freud nomme *libido narcissique*. Par contre lui est propre cette conceptualisation d'une jouissance qui reste dans le corps ou pour mieux dire, de ce corps non vidé de sa jouissance particulièrement à l'œuvre dans la psychose ; alors que le destin *normal*, si on ose dire, de la pulsion est de s'accrocher à l'Autre. Le travail de la psychanalyse, au fond, c'est de distinguer le désir de la jouissance, pour privilégier le premier en se détachant de la seconde. Un sujet ne se constitue qu'en renonçant à sa jouissance. C'est finalement, contre toute attente, un exercice corporel puisque c'est précisément le corps qui, en premier lieu, est affecté par la jouissance.

## **B. Vers un cogito lacanien**

Lacan s'est, tout au long de son parcours, expliqué avec Descartes. Il s'est particulièrement attaché à la question centrale du *cogito* qu'il n'a, en fait, jamais cessé de commenter, en en proposant une lecture pour le moins originale. Mais attention : comme toujours chez Lacan, il ne peut s'agir d'un simple commentaire ; c'est d'abord et avant tout d'utilisation qu'il est question ; La fidélité à l'œuvre ou la rigueur de l'historien de la philosophie ne font pas question pour lui ; c'est le moment historique qui l'intéresse, celui qui va décider d'un nouveau statut de la subjectivité dont nous sommes encore tributaires. Cette référence au *cogito* s'inaugure en 1957 dans *l'Instance de la lettre dans l'inconscient ou la raison depuis Freud*<sup>1</sup>, complétée par *La science et la vérité* en 1965<sup>2</sup>. Concernant son enseignement, nous retrouverons cette question du *cogito*, évidemment dans le Séminaire onze, celui qui nous intéresse plus particulièrement, mais également dans le quatorze : *La logique du fantasme* (1966 – 67), et dans celui de l'année suivante, le quinze : *L'acte psychanalytique*. Cette référence au *cogito* peut surprendre chez un psychanalyste. D'autant plus qu'il ne cesse de proclamer que le sujet, « c'est le sujet de la science », c'est-à-dire celui mis en évidence, par Descartes au dix-septième siècle, par l'opération d'un doute décidé, rationnel, méthodique, radical et hyperbolique. Comment un psychanalyste, adepte d'un sujet non substantiel, divisé par l'inconscient, trompé donc par lui-même peut-il se référer à une *res cogitans*, transparente et identique à elle-même ?

---

<sup>1</sup> *Ecrits* p. 493 et suivantes

<sup>2</sup> *Ecrits* p. 855 et suivantes

C'est le terme de « pensées » qui est commun à Descartes et à Freud. En effet, à la question « qui suis-je ? » issue de la seconde méditation, répond la définition d'un « je » qui se saisit par et de lui-même dans l'acte de la pensée. Cette définition comme chose pensante peut tout à fait correspondre également à l'inconscient tel que Freud le définit dans la *Traumdeutung* puisque pour lui, rappelons le, les contenus de l'inconscient sont des pensées, il le réaffirmera dans sa *Métapsychologie*. De ceci, Lacan ne démordra jamais, et c'est bien à partir de ce terme de « pensée » qu'il articulera, contre toute attente, *cogito* et inconscient. Remarquons que c'est bien en considérant l'inconscient freudien comme « chose pensante », qu'on peut le plus facilement le démarquer de toutes les tentatives antérieures de définition d'un inconscient conçu simplement comme du « pas encore conscient », non doué ou non capable d'élaboration. Pour Lacan :

« Freud nous révèle qu'au niveau de l'inconscient il y a quelque chose en tous points homologue à ce qui se passe au niveau du sujet – ça parle et ça fonctionne d'une façon aussi élaborée qu'au niveau du conscient qui perd ainsi ce qui paraissait son privilège. »<sup>1</sup>

L'inconscient, *ça pense donc ça parle*, (dans les rêves, les lapsus, les actes manqués et les symptômes). Il y a des pensées dans un champ qui n'est pas celui de la conscience. C'est cela que va tenir Lacan : le sujet est sujet pensant et il n'est pas pour autant réductible à la conscience. Le sujet cartésien, c'est celui qui, à l'issue du doute, se découvre pensant, c'est-à-dire s'annonce pensant, ou mieux, s'énonce pensant. C'est par l'énonciation de cette vérité enfin certaine : *je suis j'existe* que le sujet jaillit comme étant celui qui l'a produite. La grande préoccupation de Descartes c'est de vouloir faire coïncider vérité et certitude pour reconstruire un savoir enfin assuré sur ce modèle. Voilà le point de départ de la science moderne. La vérité première, celle dont le sujet peut être certain *via* l'opération du doute est qu'il existe et qu'il pense (ou peut penser) qu'il existe. Ce qui est remarquable dans la méthode cartésienne n'est pas tant qu'elle utilise le doute comme moteur de la réflexion ou de la recherche, mais dans son aspect hyperbolique. C'est ce qui le distingue du scepticisme<sup>2</sup> : ce qui est raisonnablement douteux, donc peut-être vrai ou peut-être faux, sera méthodologiquement considéré comme faux. Ce qui échappera au doute sera ainsi nécessairement vrai. Nous avons ici

---

<sup>1</sup> *Séminaire 11*, Paris, Le seuil, 1973, p. 27

<sup>2</sup> Avec le fait que le doute cartésien vise la production d'une vérité ce qui n'est pas le cas pour le scepticisme

un premier modèle logique : ou c'est douteux ou c'est vrai. Remarquons que ce qui est évacué ici est justement la dimension du doute. C'est dire que si la méthode s'initie sur le doute systématique, c'est l'évacuation du doute par son assimilation hypothétique au faux qui conduit à la vérité confondue avec la certitude. Jusqu'ici je pouvais prendre pour certaines des choses vraies ou des choses fausses. Ce n'est donc pas la certitude qui pouvait me donner l'assurance ou la garantie de la vérité. C'est par la coïncidence du douteux au faux, lorsque le doute n'est plus possible que la certitude vient éclairer l'ordre de la vérité en la présentant comme claire et distincte. Claire et distincte pour une conscience capable de rejeter, y compris pour elle-même, l'opaque et le confus.

Lacan va reprendre la fameuse formule cartésienne : *je pense donc je suis* pour y repérer ce que l'on pourrait nommer une topique du *cogito*, caractérisée par le croisement de l'être et de la pensée. Intersection qui n'est pas un recouvrement entre la pensée et l'être, point d'apparition du sujet certes, mais qui n'autorise pas pour autant à confondre le « je » du je pense et le « je » du je suis. Là se situe ce que Lacan nomme la subversion du sujet : la disjonction que lui maintient, là où Descartes l'annule, entre l'être et la pensée. Cette disjonction est évidemment nommée division et la barre qui peut rendre compte de cette opération est celle de l'algorithme saussurien tel que Lacan l'a revisité. Le sujet est pour Lacan le sujet cartésien, le sujet cartésien c'est le sujet de la science moderne. Il n'empêche qu'il est dès sa constitution barré, barré de son être par les effets du signifiant.<sup>1</sup> Le sujet, tel que Lacan le découvre chez Freud à la lumière de sa lecture de Descartes, n'est pas un sujet de la profondeur, muré dans l'inconscient. C'est un sujet à *ciel ouvert* mais divisé par son propre discours : rappelons le,

---

<sup>1</sup> On peut assurément critiquer cette lecture lacanienne du *cogito*. En particulier le fait que Lacan reste fixé sur la formulation du *Discours de la méthode* (je pense donc je suis) et consacre de longs développements à l'*ergo* du *cogito ergo sum* en montrant que l'aspect discursif de la démonstration en signait la dimension imaginaire sans s'apercevoir, ou en escamotant le fait que Descartes lui-même s'était rendu compte des faiblesses de sa première démonstration puisque dans *les Méditations métaphysiques* l'issue du doute n'est plus présentée comme le résultat d'une démonstration (d'un syllogisme privé de sa majeure) mais au contraire comme une saisie immédiate : je suis, j'existe. La vérité première devenant alors la coïncidence de l'être et de l'existence par la capacité de l'énonciation puisque cette vérité est indubitable *chaque fois que je l'énonce en mon esprit*. Lacan est coutumier de ce rapport peu scrupuleux aux philosophes, choisissant dans les œuvres les moments qui servent le mieux ses démonstrations. C'est le cas par exemple avec Kant lorsqu'il réduit l'impératif catégorique à une seule de ses dimensions (l'universalité) s'autorisant ainsi à lui substituer ce qu'il appellera l'impératif sadien qui est incompatible avec la considération d'autrui *toujours comme une fin et jamais comme un simple moyen*, autre versant de l'impératif catégorique.. Si cette manière de procéder qui consiste à prendre une partie pour le tout peut parfois agacer, il semble nécessaire de passer outre, ce que peinent parfois à faire les philosophes lecteurs de Lacan, pour considérer la fécondité que ces références un peu « plastiques » autorisent : ici la richesse de la conception de la subjectivité et, concernant la morale kantienne l'introduction de la notion de jouissance, qui vient effectivement mettre à mal l'idéal rationaliste des lumières. Notons que c'est le même type de rapport que Lacan entretient avec la philosophie de Merleau-Ponty, c'est particulièrement visible dans le séminaire 11.

l'inconscient ça parle. C'est sous l'action du signifiant que le sujet se divise lui-même à l'intérieur même du procès du désir et non comme effet de deux désirs contraires. C'est Descartes avec Hegel. Et Lacan de repérer très judicieusement que cette division subjective était déjà présente chez Freud, non par son système topique de la *psyché*, mais par sa théorisation de la réversibilité de la pulsion, celle qui montre comment un sujet passe, à un niveau quasi grammatical, d'un mode actif à un mode passif par les effets d'une même « poussée » (voir et être vu par exemple). Cette oscillation entre les deux modes est particulièrement repérable dans les cas de perversion. Que cette réversibilité de la pulsion ait également intéressé au plus haut point Merleau-Ponty est une évidence. Nous nous trouvons ainsi face à une duplicité originaire du sujet qui passe d'une forme à l'autre, active et passive, sans qu'il soit nécessaire de postuler une unité originaire. Le sujet, pour Lacan, contre l'idéalisme classique, n'est pas le lieu de l'unité synthétique des représentations. C'est ainsi qu'il disjoint subjectivité et conscience : il y a des représentations (des pensées) qui pour n'être pas conscientes n'en sont pas moins constitutives d'un sujet qui devient ainsi nommé sujet de l'inconscient. Ce que Lacan remet en question, tout en tenant à l'idée même de sujet tel que Descartes l'a défini, c'est l'opposition entre l'immanence de la conscience et la transcendance du monde, la radicalisation du clivage subjectif-objectif. En effet, le sujet, pour se constituer, doit en passer par un détour par l'Autre. Ce détour par un au-dehors de lui-même constitutif de lui-même, Lacan le repère déjà à l'œuvre dans le procès cartésien de la subjectivation : ce n'est pas par le simple sentiment subjectif que le sujet apparaît, s'apparaît, devrions-nous dire, mais par la certitude que lui assure la tromperie du malin génie<sup>1</sup>. C'est bien une hypothèse paranoïaque qui, chez Descartes, est à la source de toute connaissance, cela ne pouvait échapper à l'auteur de la thèse de 1932.

Il a fallu rejeter tout savoir subjectif au profit d'une tromperie généralisée pour que se fasse jour la vérité d'un *je* qui se révèle pensant par l'acte même de penser. Ceci grâce à l'hypothèse d'un dieu trompeur, enfin réhabilité, qui va permettre à cette certitude première d'être le socle sur lequel les connaissances pourront se constituer en vérités ; se trouver garanties par ce génie quelque peu amendé. Ce qui a retenu tout particulièrement l'attention de Lacan dans la démonstration cartésienne, c'est ce rejet de tout savoir constitué comme condition d'émergence du sujet. Ce rejet du savoir dans

---

<sup>1</sup> « Mais il y a un je ne sais quel trompeur très puissant et très rusé, qui emploie toute son industrie à me tromper toujours. Il n'y a donc point de doute que je suis s'il me trompe ; et qu'il me trompe tant qu'il voudra, il ne saurait jamais faire que je sois rien tant que je penserai être quelque chose. » Descartes, *Méditations Métaphysiques*, Puf quadriges, Paris 1986, p. 38

L'Autre est très précisément pour lui le modèle des rapports du sujet à l'inconscient. Il ne s'agit donc pas de considérer l'inconscient comme un savoir pré-réflexif, contre Jung par exemple, mais surtout contre l'idée d'un inconscient phénoménologique ; il s'agit de considérer le sujet se constituant comme sujet de l'inconscient par un rapport au savoir d'un autre ordre, celui de l'exclusion ou du refoulement. Ce qui fait émerger le sujet c'est un rejet, c'est finalement un *je ne pense pas*. Si le sujet chez Lacan est cartésien, c'est dans le sens où il est nécessairement ponctuel et évanescent. C'est ce que Lacan lit et découvre chez Freud également : un sujet qui se révèle par un *je ne sais pas* et dont la vérité se manifeste par les lapsus, les rêves, les actes manqués et autres symptômes. Bref, par tromperie du sujet sur lui-même. Ainsi le sujet du discours ou le discours du sujet ne se confond pas avec le locuteur. Le sujet de l'énonciation n'est pas celui de l'énoncé, il n'est pas l'un ou l'autre mais l'acte même de cette division. Il n'y a donc pas de signifiant dernier qui épingle enfin et une fois pour toutes le sujet. C'est pourquoi le sujet n'est jamais présence immédiate de lui à lui-même, il est toujours forcément représenté car toujours en représentation, toujours décalé. Il n'est pas pour autant, d'être *entre les signifiants*, à une place vide, il est au contraire dans un rapport de *suture* - c'est ainsi que Jacques-Alain Miller l'a nommé - à la chaîne de son propre discours. Pour le dire autrement, ce qui arrime le sujet à son discours c'est justement de n'y être pas, ou plus exactement d'y être comme absent. Il n'y a pas pour le sujet de Un du signifiant, il y a de l'Être (du sujet) qui est justement cette suture d'un manque. C'est bien cette disjonction de l'Être et de la pensée (élargie à l'inconscient) qui fait la nécessité pour Lacan de revisiter le *cogito* cartésien. C'est cette coïncidence supposée de l'être et de la pensée qui fonde pour Lacan la certitude de la démonstration cartésienne. Mais puisque les deux *je*, du *je pense* et du *je suis*, ne sont pas identiques, il va profiter de cette distinction pour, s'appuyant sur les lois de Morgan de la logique moderne<sup>1</sup>, écrire, lui, une nouvelle disjonction : « ou je ne pense pas ou je ne suis pas ». Ce qui revient en fait à déloger l'Être du sujet du *je pense* pour le situer dans ce que nous avons déjà rencontré sous le terme de jouissance et qui n'est pas entièrement subjectivable mais au contraire caché, ou mieux, conditionné, par l'objet a. Là où je suis (réellement) je ne pense pas. Là où je pense (symbolique) je ne suis pas. Si je pense je ne suis pas, si je suis je ne pense pas. Il y a incompatibilité entre l'Être et la pensée, il nous faut choisir et c'est cette alternative qui nous aliène. Ce choix n'en est pas un, c'est

---

<sup>1</sup> La dualité entre la somme et le produit logique

un *vel*, puisque ce qu'on gagne d'un côté est perdu de l'autre. C'est pour tenter de compenser ce déséquilibre que le sujet va suivre une voie de conciliation qui sera celle du fantasme.

### C. Sujet de quelle science ?

Cette reprise lacanienne du *cogito* entend reprendre la démarche cartésienne : fonder en raison le savoir, mais en y incluant la découverte freudienne, ce qui revient finalement à vouloir fonder en raison l'inconscient freudien. Le *Séminaire XI* va ainsi devenir un des lieux de cette explication avec la science, car Lacan y passe de cette question trop naïve : la psychanalyse est-elle une science ? - question, qui par sa formulation même, marque un attachement à un positivisme, confondant loi scientifique et vérité, quelque peu dépassé en 1964 – à une autre, beaucoup plus subtile : qu'est-ce qu'une science qui inclut la psychanalyse ?

Le sujet de la science, celui sur lequel la psychanalyse peut opérer, est un sujet débarrassé par Descartes des effets de la magie ou de la religion ; il n'est pas pour autant plein, il est au contraire, du fait de sa division par le signifiant et de la disjonction entre être et pensée, repérable, voire réductible à une logique, une combinatoire purement signifiante. La psychanalyse est bien fille de la science<sup>1</sup>, mais la question posée est celle, contre le dogme aristotélicien, de la possibilité d'une science du particulier. Pour le dire autrement, la voie du mathème, du dernier Lacan, est celle de la mathématisation du désir, le désir étant toujours, par définition, déjà singulier. Le jeune Lacan, étudiant, avait, paraît-il, un plan de *L'Éthique* de Spinoza sur le mur de sa chambre. Il est curieux de constater comment sa reprise et son commentaire de Descartes l'amèneront dans les parages de son illustre prédécesseur. Retour du refoulé ? Nous ne le pensons pas. Nous serions même prêt à soutenir, mais la démonstration dépasserait le cadre de ce travail, que Spinoza est pour Lacan, la véritable figure tutélaire en philosophie, et son modèle identificatoire. Remarquons cependant, concernant ce fameux *Séminaire II*, qui entend traiter de la question « qu'est-ce que la

---

<sup>1</sup> Et d'une certaine manière du positivisme. Freud a toujours pensé que les avancées de la biologie viendraient confirmer ses thèses et l'élaboration de sa *métapsychologie* a toujours respecté scrupuleusement les principes de la méthode expérimentale : soumission de l'imagination à la raison et soumission de la raison à l'expérimentation, ici la clinique.



psychanalyse ? » ni plus ni moins, qu'il s'ouvre, dès la première séance du 15 janvier, par un propos sur son éviction de l'IPA et par une référence forte à Spinoza :

« Il s'agit donc là de quelque chose qui est comparable à ce qu'on appelle en d'autres lieux l'excommunication majeure. Encore que celle-ci, dans les lieux où ce terme est employé, n'est-elle jamais prononcée sans possibilité de retour.

Elle n'existe sous cette forme que dans une communauté religieuse désignée par le terme indicatif, symbolique, de la *synagogue*, et c'est proprement ce dont Spinoza fut l'objet. Le 27 juillet 1656 d'abord – singulier bicentenaire puisqu'il correspond à celui de Freud – Spinoza fut l'objet du *kherem*, excommunication qui répond bien à l'excommunication majeure, puisqu'il attendit quelque temps pour être l'objet du *chammata*, lequel consiste à y ajouter cette condition de l'impossibilité d'un retour. »<sup>1</sup>

Lacan, se demandant faussement et avec un certain humour si la communauté psychanalytique ne fonctionnerait pas comme une Eglise, entend précisément en dénoncer les travers pour interroger les fondements véritables de la psychanalyse, « ce qui veut dire : qu'est-ce qui la fonde comme *praxis* ? »<sup>2</sup> C'est l'objet *a*, comme cause du désir, mis en évidence au cours de cette année d'enseignement, qui sera précisément le fondement de la *praxis* analytique. Mais, c'est étrange, ce séminaire se clôt également, à la séance du 24 juin par une autre allusion à Spinoza.<sup>3</sup>

Le sujet de la science c'est d'abord, parce qu'il est vidé de toutes ses représentations, une *position* de sujet. C'est cette position particulière dont Lacan rendra compte avec la formalisation des quatre discours et la place particulière, mais non exclusive, qu'y occupe la question de la vérité. Ce que la psychanalyse enseigne c'est qu'elle « implique, en effet, un au-delà de la science »<sup>4</sup>, un impensé de la science pourrait-on dire, qui n'est autre que l'objet *a*. Ce qui est s'explique par le fait, n'hésite pas à dire Lacan : « qu'il y a déjà dans le monde quelque chose qui regarde avant qu'il y ait une vue pour le voir »<sup>5</sup>. Il a visiblement tiré profit de sa lecture du *Visible et*

---

<sup>1</sup> *Séminaire 11*, p. 9

<sup>2</sup> *Id.* p. 11

<sup>3</sup> « Ce qu'on a cru, à tort, pouvoir qualifier chez lui [Spinoza] de panthéisme n'est rien d'autre que la réduction du champ de Dieu à l'universalité du signifiant, d'où se produit un détachement serein, exceptionnel à l'égard du désir humain. Dans la mesure où Spinoza dit – *le désir est l'essence de l'homme*, et où, ce désir, il l'institue, dans la dépendance radicale de l'universalité des attributs divins, qui n'est pensable qu'à travers la fonction du signifiant, dans cette mesure, il obtient cette position unique par où le philosophe – et il n'est pas indifférent que ce soit un juif détaché de sa tradition qui l'ait incarné – peut se confondre avec un amour transcendant.

Cette position n'est pas tenable pour nous ... » *Id.* p. 247

<sup>4</sup> *Id.* p. 239

<sup>5</sup> *Id.* p. 245

*l'Invisible*.<sup>1</sup>Notons bien que Lacan parle du *sujet* de la science et pas de *l'homme* de la science. Il pourra à la rigueur évoquer l'homme de science ce qui n'est évidemment pas la même chose. Il n'y a pas, chez Lacan, place pour une éventuelle science de l'homme et encore moins pour les sciences humaines. Nous sommes, au contraire, face à un refus absolu d'objectiver le sujet.

---

<sup>1</sup>Et de rajouter avec des accents tragico- heideggériens :

« Peut-être des traits qui apparaissent de nos jours de façon si éclatante sous l'aspect de ce qu'on appelle plus ou moins proprement les *mass-media*, peut-être notre rapport même à la science qui toujours plus envahit notre champ, peut-être tout cela s'éclaire-t-il de la référence à ces deux objets, dont je vous ai déjà indiqué la place dans une tétrade fondamentale – la voix, quasiment planétarisée, voire stratosphérisée, par nos appareils – et le regard, dont le caractère envahissant n'est pas moins suggestif, car, par tant de spectacles, tant de fantasmes, ce n'est pas tant notre vision qui est sollicitée, que le regard qui est suscité. » *Id.* p. 246

## Chapitre 4

---

### Merleau-Ponty et le discours de la science

#### A. La phénoménologie c'est le désaveu de la science.

La réflexion sur la vision qui traverse toute l'œuvre de Merleau-Ponty l'a amené à se questionner de manière permanente sur le statut de la science. Mieux que personne il a su discerner comment ce mode de connaissance si particulier qu'est le discours scientifique conduisait, par le permanent souci d'objectivation qui le constitue en propre, à des impasses, voire des dérives lorsqu'il se considérait comme le critérium unique de la vérité. Aujourd'hui où un néo-positivisme, pourtant désuet, submerge tout ce qui touche les questions politiques et sociales au nom de la fiabilité de résultats d'experts auto-proclamés, les travaux de Maurice Merleau-Ponty sont plus que jamais indispensables à qui ne veut pas confondre la pensée avec le calcul, la vérité avec l'efficacité.

Dès 1934, en effet, le chemin est clairement tracé<sup>1</sup> : à propos de la mesure de la distance qui sépare d'un objet mondain, il va critiquer les conceptions classiques intellectualistes qui font de l'espace une étendue homogène pour, s'appuyant sur la jeune *Gestalt-théorie*<sup>2</sup>, montrer sa véritable dimension : qualitative. Dans *Le primat de la perception et ses conséquences philosophiques*, cette intervention de 1948 devant la société française de philosophie, il ouvre, renvoyant réalisme et idéalisme dos à dos, son argument par ce propos :

« L'étude de la perception, poursuivie sans préjugés par les psychologues, finit par révéler que le monde perçu n'est pas une somme d'objets, au sens que les sciences donnent à ce mot, que notre

---

<sup>1</sup> Cf. *La nature de la perception* in *Le primat de la perception*, Lagrasse, Verdier, 1998, p. 15 et suivantes

<sup>2</sup> Il nous faut noter que les exemples traités par les premiers théoriciens du gestaltisme portent sur la perception visuelle

relation avec lui n'est pas celle d'un penseur avec un objet de pensée, et qu'enfin l'unité de la chose perçue, sur laquelle plusieurs consciences s'accordent, n'est pas assimilable à un théorème que plusieurs penseurs reconnaissent, ni l'existence perçue à l'existence idéale.<sup>1</sup>»

Percevoir, pour Merleau-Ponty, nous le savons, est toujours d'un autre ordre que la simple addition des sensations. Ce n'est pas non plus le résultat d'une synthèse intellectuelle, le sujet percevant ne pouvant être assimilé à une conscience qui « interprète, déchiffre ou ordonne une matière sensible dont elle posséderait la loi idéale » puisque « la relation en quelque sorte organique du sujet percevant et du monde comporte par principe la contradiction de l'immanence et de la transcendance.<sup>2</sup> » Nous sommes avec cette conférence dans le prolongement direct de *La structure du comportement*. Dans cet ouvrage Merleau-Ponty avait consacré, dès le début, un long chapitre au réflexe de fixation oculaire<sup>3</sup> et montré que les impressions rétinienne ne pouvaient être conçues comme la conséquence de connexions anatomiques pré-établies entre des points de la surface sensorielle et des appareils moteurs, mais étaient, au contraire, indissociables d'une excitation totale. Pour la vue, comme pour toute autre perception « *sensorium* et *motorium* fonctionnent comme les parties d'un seul organe. » Pour Merleau-Ponty, ce qui est privilégié, ce qui remplace l'objet du physicien, c'est la *forme*, c'est-à-dire la structure qui lie l'organisme percevant et son environnement. La forme, nous dit-il<sup>4</sup>, ne peut être définie en termes de réalités comme une chose du monde physique, mais en termes de connaissance comme un ensemble perçu. La question est bien alors de savoir de quel type de connaissance il s'agit, et quelle part, dans ce processus, revient à l'objet et au sujet, à moins, justement, que l'étude du champ perceptif ne nous oblige finalement à reconsidérer les catégories classiques d'objectif et de subjectif.

C'est donc tout « naturellement » que Merleau-Ponty en viendra dans le chapitre IV: *Les Relations de l'âme et du corps*, à s'expliquer avec Descartes et avec la science qu'il a inaugurée. Chapitre où les qualités littéraires de l'auteur s'expriment tout particulièrement et qui commence, d'ailleurs, formellement comme une méditation où le bureau moderne du philosophe renvoie à l'image du poêle de l'illustre aîné. Merleau-

---

<sup>1</sup> Maurice Merleau-Ponty, *Le primat de la perception et ses conséquences philosophique*, Verdier, 1998, p. 41

<sup>2</sup> *Id.*, p.42

<sup>3</sup> *La structure du comportement*, Puf Quadrige, p.33 et suivantes

<sup>4</sup> *Id.*, p.155

Ponty est de plain-pied avec la grande tradition philosophique française lorsqu'il écrit ces lignes :

« Le bureau que je vois devant moi, et sur lequel j'écris, la pièce dans laquelle je me tiens et dont les murs au-delà du champ sensible se referment autour de moi, le jardin, la rue, la ville, enfin tout mon horizon spatial ne m'apparaissent pas, si je m'en tiens à ce que dit la conscience immédiate, comme des causes de la perception que j'en ai, qui imprimeraient en moi leur marque où produiraient une image d'eux-mêmes par une action transitive. Il me semble plutôt que ma perception est comme un faisceau de lumière qui révèle les objets là où ils sont et manifeste leur présence, latente jusque-là. Que je perçoive moi-même ou que je considère un autre sujet percevant, il me semble que le regard « se pose » sur les objets et les atteint à distance, comme l'exprime bien l'usage latin de « lumina » pour désigner le regard. <sup>1</sup> »

Le regard est lumière, il révèle le monde en le rendant visible. Pour ce perspectivisme, la perception ne peut être subie, elle est simplement reconnue comme telle. La perception, même et surtout pour une conscience naïve, n'est jamais simple passivité, elle est, *stricto sensu*, un point de vue particulier vécu comme tel, qui, de fait, en suppose d'autres et donne d'emblée au sujet l'assurance de communiquer avec un monde plus riche que ce qu'il en connaît. C'est exactement ce que rejette le cartésianisme qui refuse d'analyser les perceptions comme des fonctions du corps, mais qui ramène la vision et le toucher à une attention réceptive, c'est-à-dire à une pensée. C'est grâce à cette pensée que des jugements seront possibles sur des contenus sensibles, jugements qui gagneront en véracité s'ils procèdent d'une méthode adéquate. Mais si le cartésianisme rend effectivement compte de la « pensée de voir », le fait de la vision, lui, et l'ensemble des connaissances existentielles, resteront ignorés par lui. A côté de la réalité connue il ignore la réalité vécue, et si la « pensée de voir » est universalisable ceci veut surtout dire que voir la même couleur c'est simplement utiliser le même mot pour désigner des impressions qui, elles, resteront singulières.<sup>2</sup> Lorsque je regarde un cube, pour reprendre l'exemple type de la phénoménologie, c'est très exactement ce qui manque à l'idée que je peux avoir de ce cube qui fait qu'il se présente pour moi comme cube. C'est bien ce qui manque à mon savoir sur le monde qui fait la réalité de ma perception du monde. Si ma saisie du monde était totale je me

---

<sup>1</sup> *Id.*, p.200

<sup>2</sup> « La couleur rouge de l'objet que je regarde est et restera toujours connue de moi seul. Je n'ai aucun moyen de savoir si l'impression colorée qu'il donne à d'autres est identique à la mienne. Nos confrontations intersubjectives ne portent que sur la structure intelligible du monde perçu. » *Id.*, p.228

confondrais avec lui. Voir, c'est voir d'un certain point de vue, selon une certaine perspective. Une vision qui donnerait toutes les faces d'un cube en bois serait une contradiction dans les termes.<sup>1</sup> C'est *l'idée géométrique* du cube qui est faite de six faces égales, pas *ce* cube. Construire une géométrie des objets perçus, y compris d'un visage dans le miroir, grâce à la symétrie et à l'isomorphisme, est bien sûr toujours possible, mais en déduire une géométrie naturelle est une illusion rétrospective et ne peut rendre compte du vécu de la perception.<sup>2</sup>»

Dans la *Phénoménologie de la perception*, Merleau-Ponty affirme clairement que le système de l'expérience n'est pas déployé devant moi comme si j'étais Dieu, il est vécu par moi selon un certain point de vue ; je ne puis en être le spectateur puisque j'y suis partie prenante, le corps est toujours agent et c'est pourquoi il ne devient jamais objet<sup>3</sup>. Continuant son analyse il en vient à parler des couleurs et montre alors que c'est bel et bien la physique qui se trompe en pensant pouvoir dégager de la nature des couleurs-qualités qui seraient constantes ou figées alors qu'elles sont tributaires de l'éclairage. C'est l'éclairage qui les constitue en propre, ce qui n'a rien à voir avec un simple effet de variation. D'autant plus, et ce n'est pas rien, qu'une couleur n'existe jamais simplement comme couleur, elle est toujours couleur d'un certain objet<sup>4</sup>. C'est l'éclairage qui guide l'œil, qui conduit le regard et fait voir l'objet. Tout se passe comme si l'éclairage savait et voyait l'objet, dit Merleau-Ponty, rajoutant même que c'est la lumière qui réalise avant nous une sorte de vision. C'est à ce moment, notons le, qu'il va tracer un premier parallèle entre le regard et la voix.

« Nous percevons d'après la lumière comme nous pensons d'après autrui dans la communication verbale. Et de même que la communication suppose (tout en la dépassant et en l'enrichissant dans le cas d'une parole nouvelle et authentique) un certain montage linguistique par lequel un sens habite les mots, de même la perception suppose en nous un appareil capable de répondre aux sollicitations de la lumière selon leurs sens (c'est-à-dire selon leur direction et leur signification, qui ne font qu'un), de concentrer la visibilité éparse, d'achever ce qui est ébauché dans ce spectacle. Cet appareil c'est le regard, en d'autres termes la corrélation naturelle des

---

<sup>1</sup> « Pour être visibles toutes ensemble les faces d'un cube de bois devraient être transparentes, c'est-à-dire cesser d'être les faces d'un cube de bois. Et si les six faces d'un cube transparent étaient visibles sous forme de carré, ce n'est pas un cube que nous verrions. » *Id.*, p.230

<sup>2</sup> « La perception d'une distance ou d'une grandeur ne se confond pas avec les estimations quantitatives par lesquelles la science précise distance et grandeur. Toutes les sciences se placent dans un monde « complet » et réel sans s'apercevoir qu'à l'égard de ce monde l'expérience perceptive est constituante. » *Id.*, p.235

<sup>3</sup> *Phénoménologie de la perception, op. cit.*, Tel Gallimard, p. 350

<sup>4</sup> *Id.*, p.361

apparences et de nos déroulements kinesthésiques, non pas connue dans une loi, mais vécue comme l'engagement de notre corps dans les structures typiques du monde. <sup>1</sup>»

C'est cette connivence des sens et des choses, des sens entre eux et des sens et des autres qui lui fera dire que le mouvement du corps propre est au toucher ce que l'éclairage est à la vision : il y a une vision passive possible comme celle d'une lumière éblouissante qui envahit l'œil. C'est la première approche chez Merleau-Ponty de la réflexivité du voyant et du vu sur le modèle du touchant-touché. Plus généralement un système global de correspondances est établi, les propriétés sensorielles constituent *ensemble* et simultanément une même chose, *la* chose. Il y a dans la chose une inscription symbolique qui relie chaque qualité sensible aux autres, et Merleau-Ponty de citer son cher Cézanne qui disait qu'un tableau contenait en lui-même jusqu'à l'odeur du paysage<sup>2</sup>. C'est par l'organisation même de ses aspects sensibles que le monde se donne. C'est ce montage que la science déconstruit pour lui en substituer un autre, intelligible celui-là. Le monde perd donc finalement sa signification par excès d'analyse. Dans le « monde réel » le sens ne préexiste pas plus à l'existence que l'existence ne précède le sens, en lui le sens ne fait qu'un avec l'expérience.

Cette différence fondamentale entre le monde perçu et celui de la science sera reprise et expliquée par Merleau-Ponty dans ses entretiens radiophoniques de 1948. Le ton est simple, clair et pédagogique et le premier entretien s'annonce d'emblée comme une réhabilitation du sensible et une méfiance affichée face à une science qui prétendrait régenter entièrement l'ordre de la vérité.<sup>3</sup> Il rappelle que le progrès du savoir pour la science consiste dans le renoncement aux certitudes sensibles, sources d'illusions, pour substituer aux qualités perçues de l'objet des qualités objectivement mesurables, seules capables de réaliser l'accord des esprits. Ainsi pour la science :

« Le monde vrai ce ne sont pas ces lumières, ces couleurs, ce spectacle de chair que me donnent mes yeux, ce sont les ondes et les corpuscules dont la science me parle et qu'elle retrouve derrière ces fantômes sensibles. <sup>4</sup>»

---

<sup>1</sup> *Id.*, p.358

<sup>2</sup> *Id.*, p.368

<sup>3</sup> « C'est un trait non seulement des philosophies françaises mais encore de ce qu'on appelle un peu vaguement l'esprit français de reconnaître à la science et aux connaissances scientifiques une valeur telle que toute notre expérience vécue du monde se trouve d'un seul coup dévalorisée. » Maurice Merleau-Ponty, *Causeuses*, Traces écrites, Seuil 2002, p.11

<sup>4</sup> *Id.*, p.12

Il va reprendre alors la célèbre analyse du morceau de cire de la seconde méditation, celle qui montre de façon implacable que la « vraie cire ne se voit donc pas avec les yeux ». Ce que la science demande et exige c'est finalement de fermer les yeux pour voir comme il faut. Pourtant, paradoxalement, le sujet de la science c'est un œil et c'est de ce point focal que s'origine toute connaissance. Pour Descartes, le regard doit accomplir une conversion et quitter le monde de l'étendu pour retrouver l'intériorité de l'entendement afin d'énoncer sous forme de concepts les lois qui le régissent ; ces lois vont subsumer tous les actes perceptifs et englober les pouvoirs de l'imagination puisqu'elles recouvrent l'infini des possibles. Nous savons que c'est de cette intuition de l'infini que ces lois vont tirer leur légitimité : si moi, être fini, créature, j'ai en moi cette pré-notion de l'infini, c'est qu'un être infini, créateur, me l'a mise en l'esprit. La légitimité des lois de la nature repose ainsi sur la raison car la légitimité des lois de la raison repose en un Dieu, parfait et omnipotent, créateur des vérités éternelles. Ce que ce nouveau regard, celui de la pensée, guidé par les règles de la méthode, contemple, ce sont les lois de la nature, celles qui s'écrivent en langage mathématique, éclairées par la lumière divine. C'est pourquoi, pour Spinoza, cette conversion consistera à épouser le regard même de Dieu. Le positivisme, pur produit de la sécularisation du monde, ne pouvant trouver en un dieu la légitimation de la raison, encore moins en la raison elle-même, aura donc recours à l'expérimentation pour garantir ses vérités. D'où une nouvelle extériorisation du regard en direction, du monde. Nouveau regard de géomètre, mais pas de la même espèce que celui du dix-septième siècle, où la géométrie se confondait avec l'algèbre ; celui-ci est celui qui prend les mesures. Si la science cartésienne nous demande de voir comme il faut, c'est-à-dire de raisonner correctement, la science contemporaine, depuis Auguste Comte, impose que nous voyions tous la même chose. C'est cet aspect normatif, cette « évolution » de la science en « scientisme » que Merleau-Ponty redoute : ce n'est bien sûr pas la valeur de la « vraie » science qu'il critique, bien au contraire.

« Quand j'ai dit tout à l'heure que la pensée et l'art moderne réhabilitent la perception et le monde perçu, je n'ai naturellement pas voulu dire qu'ils n'aient la valeur de la science, soit comme instrument du développement technique, soit comme école d'exactitude et de vérité. La science a été et reste le domaine où il faut apprendre ce que c'est qu'une vérification, ce que c'est qu'une recherche scrupuleuse, ce que c'est que la critique de soi-même et des préjugés propres. Il était bon qu'on attendît tout d'elle dans un temps où elle n'existait pas encore. Mais la question que la pensée moderne pose à son égard n'est pas destinée à lui contester l'existence où



à lui fermer aucun domaine. Il s'agit de savoir si la science offre ou offrira une représentation du monde qui soit complète, qui se suffise, qui se ferme en quelque sorte sur elle-même de telle sorte que nous n'ayons plus aucune question valable à nous poser au-delà. Il ne s'agit pas de nier ou de limiter la science ; il s'agit de savoir si elle a le droit de nier ou d'exclure comme illusoires toutes les recherches qui ne procèdent pas comme elle par mesures, comparaisons et ne concluent pas par des lois telles que celles de la physique classique, enchaînant telles conséquences à telles conditions. <sup>1</sup>»

En 1955, Merleau-Ponty va consacrer sous le titre *Einstein et la crise de la raison* un de ses articles réguliers dans *l'Express* à cette question des évolutions de la science contemporaine, article qui sera repris dans *Signes*. Il n'oublie pas de mentionner le délicat parallèle postulé par le positivisme entre sciences de la nature et sciences sociales.

« La science au temps d'Auguste Comte, s'apprêtait à *dominer* théoriquement et pratiquement l'existence. Qu'il s'agît de l'action technique ou de l'action politique, on pensait accéder aux lois selon lesquelles nature et société *sont faites*, et les gouverner suivant leurs principes.<sup>2</sup> »

La science contemporaine a renoncé à cet idéal ou à cette ambition en modifiant le statut de la vérité sans abdiquer sur l'exigence méthodologique<sup>3</sup>. La vérité en science ne peut être que provisoire car la connaissance scientifique est essentiellement ouverte et évolutive ; c'est en ce sens qu'elle ne vire au dogmatisme que dans sa version pervertie qui est celle du scientisme. Mais cet inachèvement de fait du savoir des sciences se redouble en un inachèvement de principe lorsqu'il s'agit des sciences de l'homme. Merleau-Ponty l'avait déjà dit lors de ses entretiens radiophoniques :

« Dès qu'il ne s'agit plus seulement de la nature, mais de l'homme, l'inachèvement de la connaissance qui tient à la complexité des choses se redouble d'un inachèvement de principe.<sup>4</sup> »

Si, en effet, concernant l'ordre de la nature, la science peut rester ce rationalisme classique qui postule l'adéquation entre la spéculation et le réel, comme c'est le cas

---

<sup>1</sup> *Id.*, p.14-15

<sup>2</sup> *Signes*, Folio Essai, p.312

<sup>3</sup> Cf. les travaux de Karl Popper en particulier renonçant en épistémologie des sciences à la validité de l'inductivisme au profit de la falsification potentielle des lois

<sup>4</sup> *Causeries, op. cit.*, p.65-66

pour Einstein, tout en renonçant à la globalisation du savoir<sup>1</sup>, il ne peut en être de même concernant l'ordre humain. L'obsession de la maîtrise qui caractérise la pensée scientifique<sup>2</sup> passe par l'objectivation et, limite absolue des sciences humaines, l'objectivation d'un sujet ne peut être totale, non parce qu'il serait un objet trop complexe, mais parce que justement il est sujet. Notons également que les possibilités d'énonciation d'une loi dans le cadre des sciences de la nature reposent sur trois postulats qui sont intransposables dans le champ social :

- 1) Une loi n'est une loi que si elle vaut universellement.
- 2) Aucun fait ne peut déroger à la loi sans annuler la loi.
- 3) Les mêmes causes produisent toujours les mêmes effets.

Rien de ceci ne fonctionne dans l'ordre humain :

- 1) L'ethnologie contemporaine a mis en évidence la diversité infinie des liens sociaux.
- 2) Michel Foucault a magistralement montré que la transgression était la condition de la règle.
- 3) Il suffit d'avoir *des* enfants ou des frères et sœurs pour savoir que non.

Ajoutons encore que les vérités doivent être énoncées, inscrites donc dans l'ordre du discours, ce qui est loin d'être sans conséquences : on admettra facilement que si un objet est indifférent aux conjectures faites sur lui, ce n'est certainement pas le cas pour un sujet comme le montre le fameux effet Pygmalion. Rajoutons encore que si les mathématiques tendent à l'univocité de l'énonciation, ce n'est évidemment pas le cas pour tous les énoncés discursifs dont les effets polysémiques nécessitent interprétations et jugements pour tenter de dissiper leur ambiguïté substantielle, tentatives toujours plus ou moins réussies.

La science est en crise et cette crise est liée aux conséquences de cette découpe du monde en sujet et objets. Ou plus exactement - c'est la thèse de Maurice Merleau-Ponty - à son oubli du sol perceptif sur lequel elle s'est établie. Ce sont les retrouvailles,

---

<sup>1</sup> De fait, vu la complexité des relations, il restera toujours de l'inconnu mais de droit le monde est entièrement connaissable.

<sup>2</sup> *Savoir pour prévoir pour pouvoir*

en deçà du couple sujet-objet, avec ce fameux « monde d'avant la connaissance dont la connaissance parle toujours » qui pourront renouveler la connaissance. Connaissance qui, l'enjeu est fondamental, sans rien concéder aux exigences de la raison, devra se démarquer de la pensée classique. Le projet de Merleau-Ponty est bien de faire coïncider l'inachèvement et l'ambiguïté avec la rationalité, pour justement sauver cette rationalité. Renaud Barbaras résume parfaitement la démarche dans sa préface à un petit ouvrage de Ronald Bonan édité par le Centre National de la Documentation Pédagogique : *Qu'est-ce qu'une philosophie de la science*

« En mettant au jour le sol perceptif sur lequel s'établit l'activité scientifique, Merleau-Ponty ne se détourne pas de la raison au profit d'une expérience sauvage, ne montre pas la voie d'un nouvel irrationalisme ; il met au contraire en avant les réquisits d'un rationalisme véritable. Contre une conception étreinée et dogmatique de la raison, à laquelle Einstein lui-même n'échappe pas, Merleau-Ponty met en évidence son enracinement dans un sol originaire, pré-objectif, qui lui résiste et la nourrit à la fois : il montre que « la lumière n'éclairerait rien si rien ne lui faisait écran ». En un geste authentiquement phénoménologique, Merleau-Ponty interroge le phénomène de la raison au lieu de le considérer comme allant de soi, c'est-à-dire finalement de nourrir la réaction irrationaliste. <sup>1</sup>»

Là encore, la parenté avec la démarche inaugurée par Freud n'est pas fortuite car c'est en savant que lui aussi a voulu explorer l'inconscient. Parler de l'irrationalité de la psychanalyse, c'est toujours faire la preuve ou la démonstration de son ignorance. Dénoncer la pensée de survol, oser plonger au sein même du monde perceptif ou de la psyché, ce n'est pas renoncer à y voir plus clair, bien au contraire, c'est justement se prémunir contre les nouveaux obscurantismes issus du positivisme par excès, qui entendent régenter la société au nom de normes comportementalistes<sup>2</sup>, sans renoncer à faire rempart à ceux issus du positivisme par rejet, ennemis de toute modernité, dont les intégrismes religieux sont les pires modalités.

---

<sup>1</sup> Renaud Barbaras, in Ronald Bonan, *Qu'est-ce qu'une philosophie de la science*, Dijon, CNDP, 1997, p. 12

<sup>2</sup> « Ce n'est pas en réclamant pour la science un genre de vérité métaphysique ou absolue qu'on protégera les valeurs de la raison que la science classique nous a enseignées. Le monde, outre les névrosés, compte bon nombre de « rationalistes » qui sont un danger pour la raison vivante. » *Signes* p. 320-321. Que l'on songe ici, par exemple, aux doctes savants de l'Inserm proposant au nom de la science et d'une vérité purement statistique une prévention de la délinquance reposant sur le dépistage de signes annonciateurs avant l'âge de trois ans.

## B. Une science humaine contre les sciences humaines

*L'Oeil et L'esprit*, rédigé en 1960, s'ouvre sur cette phrase : « la science manipule les choses et renonce à les habiter <sup>1</sup> ». Le ton, très heideggérien, est donné et Merleau-Ponty commence par reprendre ses analyses sur le discours de la science en rappelant son article sur Einstein et en constatant le relativisme et le pragmatisme de la science contemporaine<sup>2</sup>. Pour la science contemporaine, le vrai est « ce qui marche », son unique critère étant l'efficacité. C'est dire qu'elle est sensible plus qu'hier aux modèles, voire aux modes, qu'elle est jugée sur sa réussite, c'est-à-dire son utilité, et qu'elle passe ainsi allégrement d'un champ à un autre sans tenir compte des frontières épistémologiques. La science devrait alors assumer les conséquences de fait de son renoncement à l'idéalisme cartésien et à la valeur constituante des « concepts de la nature » pour se réfléchir comme construction sur la base d'un monde brut *et* existant<sup>3</sup>, ce qu'elle est incapable de faire, et c'est l'oubli de ce socle perceptif au profit de purs modèles à la fois relatifs et abstraits qui produit des ravages lorsqu'il s'agit de l'homme et de l'histoire<sup>4</sup>. C'est en des termes quasi-prophétiques que Merleau-Ponty le dit :

« Si ce genre de pensée prend en charge l'homme et l'histoire, et si, feignant d'ignorer ce que nous en savons par contact et par position, elle entreprend de les construire à partir de quelques indices abstraits, comme l'ont fait aux Etats-Unis une psychanalyse et un culturalisme décadents, puisque l'homme devient vraiment le manipulandum qu'il pense être, on entre dans un régime de culture où il n'y a plus ni vrai ni faux touchant l'homme et l'histoire, dans un sommeil ou un cauchemar dont rien ne saurait le réveiller. »<sup>5</sup>

La critique des sciences humaines, et de leur fondation sur le modèle des sciences dures, est féroce ; Merleau-Ponty dénonce cette objectivation de l'autre, son instrumentalisation omni présente sous les aspects de l'évaluation, de la prévision et de la rectification, c'est-à-dire, au fond, de la manipulation. Tout se passe aujourd'hui, presque cinquante ans après la mort de Merleau-Ponty, comme si les sciences dures, de leur propre élan, avaient bien compris quelles étaient leurs limites et avaient su en tirer profit en renouvelant leur perspective, en diminuant leurs prétentions, tandis que les

---

<sup>1</sup> Maurice Merleau-Ponty, *L'œil et l'esprit*, Paris, Folio 1985, p.9

<sup>2</sup> « Penser c'est essayer, opérer, transformer, sous la seule réserve d'un contrôle expérimental. » Maurice Merleau-ponty, *L'œil et l'esprit*, Folio, p.10

<sup>3</sup> Merleau-Ponty, page 11, écrit brut *ou* existant

<sup>4</sup> Notons que l'influence de Georges Politzer est toujours bien présente

<sup>5</sup> *L'œil et l'esprit*, *op. cit.*, p.12

sciences dites humaines, elles, étaient devenues le dernier refuge d'un positivisme ravageur, partout ailleurs dépassé, où règne en maître l'évaluation sous la forme unique de mesures quantitatives à des fins de normalisation.

Mais retenons surtout, pour ce qui nous préoccupe, la charge contre la voie américaine de la psychanalyse. Sur ce point, Merleau-Ponty n'a pas bougé d'un *iota* depuis ses premiers écrits. Il faut cependant bien resituer cette phrase dans le contexte tourmenté de l'époque : il y a de sa part, une prise de position nette, explicite, dans les débats et les affrontements qui secouent la « communauté » des psychanalystes, en faveur des positions de Jacques Lacan. On peut parler ici d'une fidélité, fidélité à une ligne, celle incarnée par le fameux retour à Freud de Lacan qui rejette avec force et radicalement toute récupération de la psychanalyse par la psychologie (*ego psychology*), toute visée adaptative de la cure analytique. Rappelons que les déboires de Lacan avec l'*International Psycho-Analytical Association (I.P.A.)* ont commencé dès 1953 date de la scission d'avec la *Société Psychanalytique de Paris (S.P.P.)* et la création de la *Société française de Psychanalyse (S.F.P.)*. L'I.P.A. avait alors choisi nettement la S.P.P. contre la S.F.P., mais c'est la deuxième scission dont il s'agit ici, avec son caractère atlantique plus affirmé : « ce sera Lacan ou Chicago ». En 1959, la S.F.P., dont le président est le Dr Hesnard, celui-là même dont l'ouvrage principal fut préfacé par Merleau-Ponty, demande son affiliation à l'I.P.A. ; Une commission d'enquête est alors formée ; elle remettra un rapport qui aboutira aux *recommandations d'Edimbourg* lors du Congrès de l'I.P.A. de 1961 : celles-ci prescrivent la mise sous tutelle de la S.F.P. et surtout la marginalisation - l'excommunication dira Lacan - de Françoise Dolto et de lui-même. Cette nouvelle crise débouchera sur la création de *l'Ecole Freudienne de Paris*.<sup>1</sup> Merleau-Ponty n'aura malheureusement pas la possibilité de lire les fameuses recommandations du congrès d'Edimbourg. C'est exactement le 21 juin 1964 que Lacan va fonder l'Ecole Freudienne de Paris, année de la parution du *Visible et l'Invisible*. Remarquons qu'en lisant l'acte de fondation de l'E.F.P. qui prône de retrouver « la praxis originale qu'est la psychanalyse » et qui dénonce « les déviations et les compromissions qui amortissent son progrès en dégradant son emploi », on retrouve une fois encore cette complicité forte entre nos deux auteurs, qui permettrait presque de voir dans cette fondation, au moins dans le discours, comme un hommage posthume à une lutte commune. Dans la dernière séance du séminaire, consacrée à l'imposture, à la

---

<sup>1</sup> Sur cette passionnante question voir les deux suppléments édités par Jacques Alain Miller du bulletin du Champ freudien *Ornicar ?* publiés au Seuil en 1976 et 1977 : *La scission de 1953* et *L'excommunication*.

*praxis* et à la vérité, Lacan parle de la science et des savants comme en écho aux avertissements de Merleau-Ponty sur l'oubli des enjeux épistémologiques et évoque, nous l'avons vu, cet au-delà de la science, dont rendent compte les fameux objets a, tout particulièrement le regard et la voix.

Au-delà de la science pour l'un, en deçà pour l'autre, pour Lacan comme pour Merleau-Ponty il faut réapprendre à voir et à écouter le monde car « l'homme ne peut esquisser sa situation dans un champ qui serait de connaissances retrouvées qu'à avoir auparavant rempli la limite où comme désir il se trouve enchaîné. »<sup>1</sup> Dans ce monde, donc, « d'avant la connaissance, et dont la connaissance parle toujours ». Notons encore que l'acquis scientifique, Lacan le nomme « le corps de la science » et qu'il est concevable, nous dit-il, de le reconnaître, dans la relation subjective, comme équivalent à l'objet a, l'objet du désir. Le rapport, tout platonicien, du savoir au désir de (du) savoir est pleinement réaffirmé par Lacan qui le situe très clairement non à un niveau purement intelligible ou métaphysique mais bien à l'articulation du corps et du monde. Le corps est nécessairement présent dans tous les processus de savoir et c'est justement ce que la science ignore nous rappelle-t-il. Ce corps désirant est bien le même que celui dont parle Merleau-Ponty dans *L'Œil et l'Esprit* :

« Il faut que la pensée de la science – pensée de survol, pensée de l'objet en général – se replace dans un « il y a » préalable, dans le site, sur le sol du monde sensible et du monde ouvert tels qu'ils sont dans notre vie, pour notre corps, non pas ce corps possible dont il est loisible de soutenir qu'il est une machine à information, mais ce corps actuel que j'appelle mien, la sentinelle qui se tient silencieusement sous mes paroles et sous mes actes. »<sup>2</sup>

Pour Lacan, la psychanalyse renouvelle le discours de la science dans son rapport à la vérité en ramenant la dimension de l'inconscient ou du désir. Pour Merleau-Ponty c'est en faisant retour sur ses origines que la science se renouvellera, en redécouvrant les vertus de l'étonnement devant l'apparaître même du phénomène.<sup>3</sup> Pour lui, l'avenir de la science passe nécessairement par la phénoménologie. Pour l'un, comme pour l'autre, pour connaître le monde, il faut remettre du corps à l'ouvrage.

---

<sup>1</sup> Lacan, *Séminaire 11*, p. 247

<sup>2</sup> *L'œil et l'esprit*, p.12-13

<sup>3</sup> « Dans cette historicité primordiale, la pensée allègre et improvisatrice de la science apprendra à s'appesantir sur les choses mêmes et sur soi-même, redeviendra philosophie ». *Id.*, p.13

## C. Le corps à l'ouvrage

La saisie exemplaire du monde par un corps désirant est celle de l'artiste. Plus particulièrement pour Merleau-Ponty, celle du peintre.<sup>1</sup>» Le corps est un entrelacs de visions et de mouvements, et c'est cette mobilité du corps qui va marquer son appartenance au monde visible puisqu'on ne voit que ce que l'on regarde. C'est l'empiètement de ce monde visible et des projets moteurs, le fameux « je peux », qui constituent les deux parties du même être. Cet empiètement marque la fin du dualisme cartésien de la pensée (sur le mode de la vision et réciproquement) et de l'étendue (sur le mode de l'espace homogène).<sup>2</sup> L'énigme, tout le mystère de ce corps est qu'il est à la fois *voyant et visible*.

« L'énigme tient en ceci que mon corps est à la fois voyant et visible. Lui qui regarde toutes choses, il peut aussi se regarder, et reconnaître dans ce qu'il voit alors l'« autre côté » de sa puissance voyante. Il se voit voyant, il se touche touchant, il est visible et sensible pour soi-même. C'est un soi, non par transparence, comme la pensée, qui ne pense quoi que ce soit qu'en l'assimilant, en le constituant, en le transformant en pensée – mais un soi par confusion, narcissisme, inhérence de celui qui voit à ce qu'il voit, de celui qui touche à ce qu'il touche, du sentant au senti – un soi donc qui est pris entre des choses, qui a une face et un dos, un passé et un avenir ... »<sup>3</sup>

Remarquons bien que Merleau-Ponty n'évoque pas comme réversibilité sensible celle de l'ouïe et de la parole. Pourquoi n'est-elle pas citée au même titre que celle du touchant-touché ou du voyant-visible ? Nous nous entendons bien parler pourtant, l'être qui parle est bien le même que celui qui écoute ? Notre intuition, lorsque nous avons entrepris ce travail, était de considérer que la différence fondamentale entre langage et sensibilité était le talon d'Achille de l'intersubjectivité merleau-pontienne conçue

---

<sup>1</sup> « Le peintre apporte son corps. C'est en prêtant son corps au monde que le peintre change le monde en peinture. » *Id.*, p.16

<sup>2</sup> « Cet extraordinaire empiètement, auquel on ne songe pas assez, interdit de concevoir la vision comme une opération de pensée qui dresserait devant l'esprit un tableau ou une représentation du monde, un monde de l'immanence et de l'idéalité. Immergé dans le visible par son corps, lui-même visible, le voyant ne s'approprie pas ce qu'il voit : il l'approche seulement par le regard, il ouvre sur le monde. Et de son côté, ce monde, dont il fait partie, n'est pas en soi ou matière. Mon mouvement n'est pas une décision d'esprit, un faire absolu, qui décréterait, du fond de la retraite subjective, quelque changement de lieu miraculeusement exécuté dans l'étendue. Il est la suite naturelle et la maturation d'une vision. Je dis d'une chose qu'elle est mue, mais mon corps, lui, *se* meut, mon mouvement *se* déploie. Il n'est pas dans l'ignorance de soi, il n'est pas aveugle pour soi, il rayonne d'un soi ... » *Id.*, p.17-18

<sup>3</sup> *Id.*, p.18-19

comme intercorporéité ; que cette différence ontologique entre *être de paroles* et *être incarné* recoupe celle du symbolique et de l'imaginaire et que Merleau-Ponty restait prisonnier d'une conception du sujet comme *unité*, réalisée ou simplement visée, peu importe, donc de l'ordre du fantasme. Nos premières lectures de ce passage avaient conforté notre hypothèse et nous pensions cette omission comme la preuve de l'impossibilité pour Merleau-Ponty d'intégrer les conséquences de la linguistique structurale dans sa pensée. C'était avant une lecture attentive de *La prose du monde...* Revenons un instant sur ce qu'il nous dit dans cet ouvrage :

« Par mon langage et par mon corps, je suis accommodé à autrui. La distance même que le sujet normal met entre soi et autrui, la claire distinction du parler et de l'entendre sont une des modalités du système des sujets incarnés. [...] Parler et entendre, action et perception ne sont pour moi des opérations toutes différentes que quand je réfléchis, et que je décompose les mots prononcés en « influx moteurs » ou en « moments d'articulations », les mots entendus en « sensations et perceptions » auditives. Quand je parle [...] tout mon appareil corporel se rassemble pour rejoindre et dire le mot comme ma main se mobilise d'elle-même pour prendre ce qu'on me tend. [...] cette main porte des yeux à son extrémité. Quand j'écoute il ne faut pas dire que j'ai la *perception auditive* des sons articulés, mais le discours se parle en moi ; il m'interpelle et je retentis, il m'enveloppe et m'habite à tel point que je ne sais plus ce qui est de moi, ce qui est de lui. [...] Le « je » qui parle est installé dans son corps et dans son langage non pas comme dans une prison, mais au contraire comme dans un appareil qui le transporte magiquement dans la perspective d'autrui. »<sup>1</sup>

Et il finit par dire : « Le langage est bien la pulsation de mes rapports avec moi-même et avec autrui. »<sup>2</sup> Que le terme de pulsation est bien choisi : il évoque à la fois la pulsion d'une manière quasi homophonique et la propriété, ou le mode d'apparaître même, que Lacan attribue à l'inconscient structuré comme un langage. Notre conviction aujourd'hui, concernant le développement de la pensée de Merleau-Ponty est, nous l'avons indiqué, qu'au contraire c'est le passage par *La prose du monde* qui lui a fait revisiter ce qu'il avait élaboré auparavant sur le modèle du miroir et qu'il y a eu, *via* la méditation sur le langage, un effet de rétroaction qui lui a permis de donner la pleine mesure de ce qu'il avait seulement pressenti dans la *Phénoménologie de la perception*,

---

<sup>1</sup> *La prose du monde, op. cit.*, p. 27-28-29. Et que dire de cette note page 29 où Merleau-Ponty écrit « entendre et parler » comme « regarder et geste » sous la forme même du signe linguistique saussurien séparés par la barre de l'algorithme et où il dit que « le tourbillon du langage d'autrui comme m'attirant à un sens s'applique d'abord au tourbillon d'autrui comme m'attirant à lui.[...] Il est l'allocutaire i.e. un bourgeonnement de moi au dehors, mon double, mon jumeau ».

<sup>2</sup> *Id.*, p. 30



tout particulièrement pendant les développements consacrés à Autrui. Même si Merleau-Ponty reste sur un registre spéculaire, il quitte, après la *Prose du monde*, la seule dimension imaginaire. Il n'intègre pas la parole à la réciprocité du miroir, il intègre le miroir à sa dimension symbolique. Il y a pour chaque sujet un point « d'extériorité interne », *extime*, a joliment dit Lacan, qui fonctionne comme révélateur d'un monde partagé. Ce grand Autre sera pour Lacan, réservoir des signifiants puisque le monde en partage sera celui du langage. Il sera, pour Merleau-Ponty, le lieu de l'Être puisque ce monde sera, pour lui, celui du sens.

Il y a entre parole et écoute un écart qui recoupe celui entre énonciation et énoncé. Il est vrai cependant que cet écart se conquiert puisqu'il n'existe pas encore chez l'enfant à la période du babillage (*l'infans*). C'est cette indivision, qui n'est pas pour autant unité constituée, qui intéresse Merleau-Ponty et qui a pour lui une valeur ontologique. Indivision que nous retrouvons entre le voyant et le vu, le sentant et le senti, forme d'une intériorité qu'il appelle narcissisme et qui ne peut pourtant se confondre avec un quelconque solipsisme car c'est une intériorité déjà pleine du monde et pas seulement de soi. Cette intériorité ne possède de plus aucune antériorité dans la constitution d'un individu, elle n'est pas une étape nécessaire à la formation d'un quelconque schéma corporel, pas plus d'ailleurs qu'elle n'en serait une conséquence. L'humanité n'est pas l'humanisation du corps, elle n'est pas le résultat d'un savant ou d'un divin assemblage, elle n'est pas plus la venue d'un pilote en son navire. Elle n'est pas non plus simple effet de miroir : « L'humanité n'est pas produite comme un effet par nos articulations, par l'implantation de nos yeux et encore moins par l'existence de miroirs qui pourtant rendent seuls visible pour nous notre corps entier. » C'est, nous le savons, la réduction de l'humanité à la parole qui agace Merleau-Ponty, l'idée que le stade du miroir, en signant l'accès à la symbolisation, qualifierait d'humain l'humain et de fait réduirait le monde symbolique à celui de la parole. Il n'y aurait ainsi rien d'humain dans le réel, aucune parole dans le monde brut et ce serait alors le signifiant, autre pilote, qui viendrait animer le corps. Il nous faut nuancer : d'abord Merleau-Ponty précise que « sans ces contingences il n'y aurait pas d'hommes ». Simplement, elles ne sont pas constitutives par sommation. Mais surtout, il dit clairement et avec une rare qualité littéraire, ce qui humanise un corps :

« Un corps humain est là quand, entre voyant et visible, entre touchant et touché, entre un œil et l'autre, entre la main et la main se fait une sorte de recroisement, quand s'allume l'étincelle du

sentant-sensible, quand prend le feu qui ne cessera pas de brûler, jusqu'à ce que tel accident du corps défasse ce que nul accident n'aurait sufi à faire ... »<sup>1</sup>

Les choses et le corps sont faits de la même étoffe et mon corps accueille le monde parce qu'il est lui-même monde ; un corps n'est jamais seul. Merleau-Ponty insiste justement sur l'importance du croisement des regards, de l'échange des regards, de l'indispensable présence de l'autre. Même si elle peut s'éprouver seul, par exemple en clignant alternativement un œil puis l'autre. Sommes nous alors si éloignés du stade du miroir dans sa version lacanienne ? Pas du tout puisque nous avons vu, avec le schéma optique, que ce qui est indispensable, c'est que l'enfant soit porté, qu'il vérifie qu'il regarde la même chose que celui qui le tient dans ses bras. Ce que le miroir révèle, c'est qu'il y a un point, derrière moi, d'où je ne vois pas et d'où je suis visible, ce que n'a pu saisir Narcisse, immergé dans son reflet.

#### **D. Le cogito chez Merleau-Ponty**

La question du *cogito* cartésien et son importance comme point d'origine de la modernité traversent donc logiquement, comme pour Lacan, toute l'œuvre de Merleau-Ponty. Lui également considère, pour sauver la rationalité de la rationalisation, sa reformulation comme nécessaire. Reformulation ne veut pas dire suppression : le *cogito* est un moment incontournable, il n'en est pas pour autant indépassable. Merleau-Ponty est philosophe et la question de la vérité est évidemment celle qu'il n'entend pas lâcher. Il reconnaît à la démarche du *cogito* l'effort de réflexion nécessaire à l'édification des connaissances mais il est embarrassé par l'obsession cartésienne du clair et du distinct, par cette obnubilation sur la transparence qui en oublie l'épaisseur et l'opacité constitutives de l'effort même de la pensée, qui méconnaît l'apparaître originel d'avant la séparation sujet – objet. Il ne faut cependant pas confondre chez Merleau-Ponty *cogito* et subjectivité : le *cogito* est plus l'effort même de réflexivité que le résultat de cette réflexivité. Il est le mouvement par lequel le sujet tente de rendre compte, ou du moins d'exprimer, l'évidence du monde, la certitude du « il y a ». Cet « il y a » auquel je participe, qui « me » concerne et « me » constitue. En fait, chez Merleau-Ponty, le

---

<sup>1</sup> *Id.* p. 21

détour par le monde est équivalent au détour par le génie chez Descartes, et par voie de conséquence, au détour par l'Autre chez Lacan. Ici, l'héritage husserlien est évident : il faut que ce dont je doute soit pour pouvoir en douter. Le monde est, c'est même pour cela qu'il peut être sous la modalité du doute.

Dans la *Phénoménologie de la perception* Merleau-Ponty distingue ainsi un *cogito tacite* et un *cogito parlé*, le second étant la reprise du premier, permettant, par effet de rétroaction, de le fonder véritablement. C'est dire que le *cogito* parlé renvoie à un *cogito* tacite « forcément » toujours déjà là comme présence de soi à soi. C'est bien évidemment cette conception d'une présence pure de soi à soi, encore liée à une philosophie de la conscience que Merleau-Ponty va remettre en question dans ses cours au Collège de France sur l'Institution et la Passivité. C'est cette remise en question d'ailleurs que Lacan n'a pas voulu apercevoir, continuant jusqu'au bout de considérer Merleau-Ponty, à l'instar de Sartre, comme un philosophe de la conscience, ou de l'imaginaire, ce qui a pour lui sensiblement le même sens. L'épaisseur du *cogito*, cette fameuse opacité dont Merleau-Ponty a toujours voulu rendre compte, cette reprise de soi par soi, est signifiée dans la *Phénoménologie de la perception* par une épaisseur temporelle. Merleau-Ponty la repensera ensuite progressivement sur des bases linguistiques *et* ontologiques. Le « et » ici ne signifie pas simplement une suite diachronique : d'abord linguistique avec *La prose du monde* « et » ontologique avec *Le visible et l'invisible*. Même si historiquement, la genèse de la pensée de l'auteur suit cette progression, le « et » indique ici que ontologie et langage forment une seule et même question puisqu'il s'agit de « dire l'Être ». Nous ne pouvons, une fois de plus qu'être surpris par la similitude des démarches, le rythme commun à Merleau-Ponty et Lacan. Qu'est en effet le fameux *Parlêtre* lacanien sinon l'affirmation que rendre compte de la complexité de la subjectivité (si tant est justement que le terme sujet soit encore adéquat) passe obligatoirement par le chiasme de l'Être et du langage. Le sujet, être de parole, se révélant par le tissage des fils réel, symbolique et imaginaire.

Merleau-Ponty va remettre progressivement en question l'idée de *cogito* tacite, il n'y verra somme toute qu'une projection du *cogito* parlé dans un état pré-réflexif conçu comme unitaire. L'erreur de la *phénoménologie de la perception* est d'avoir supposé cette unité réelle alors qu'elle n'est qu'une construction après-coup, rétroactive, possible seulement à partir de l'unification du sujet, de sa saisie, produite par la langue.

« Ce que j'appelle le cogito tacite est impossible. Pour avoir l'idée de « penser » (dans le sens de la « pensée de voir et de sentir »), pour faire la « réduction », pour revenir à l'immanence et à la conscience de... il est nécessaire d'avoir les mots. C'est par la combinaison de mots [...] que je *fais* l'attitude transcendantale, que je *constitue* la conscience constituante. Les mots ne renvoient pas à des significations positives et finalement au flux des *Erlebnisse* comme *Selbstgegeben*. Mythologie d'une conscience de soi à laquelle renverrait le mot « conscience ». – Il n'y a que des différences de significations. »<sup>1</sup>

Nous sommes bien à la rencontre de la phénoménologie husserlienne et de la linguistique structurale. Si l'avantage est ici à la linguistique il s'agit toujours, et d'autant plus, d'élucider ce fameux rapport de la parole, des paroles plutôt, toujours adressées, au langage. Le problème est explicitement posé dans une autre note de travail de février 59 :

« [...] c'est bien la parole, et non pas la langue, qui vise autrui comme comportement, non comme « psychisme » qui répond à autrui avant qu'il ait été compris comme « psychisme », dans un affrontement qui repousse ou accepte ses paroles, comme évènement – c'est bien elle qui constitue *en avant* de moi comme signification et sujet de signification, un milieu de communication, un système diacritique intersubjectif qui est la langue au présent, non univers humain, esprit objectif – [...] L'échec de la dialectique comme thèse ou « philosophie dialectique » c'est la découverte de cette intersubjectivité non perspective mais verticale, qui est étendue au passé, éternité existentielle, esprit sauvage. [...] Le cogito tacite ne résout bien entendu pas ces problèmes. En le dévoilant comme je l'ai fait dans *Ph. P.* je ne suis pas arrivé à une solution (mon chapitre sur le Cogito n'est pas rattaché au chapitre sur la parole) : j'ai au contraire posé un problème. Le Cogito tacite doit faire comprendre comment le langage n'est pas impossible, mais ne peut faire comprendre comment il est possible – Reste le problème du passage du sens perceptif au sens langagier, du comportement à la thématization. [...] Il s'agit de saisir *ce qui* à travers la communauté successive et simultanée des sujets parlants *veut, parle, et finalement pense*. »<sup>2</sup>

Ce qui « veut, parle et pense », ce « je désire *et* je parle donc je pense » se nomme en une autre langue *parlêtre*. Remarquons encore comment le corps propre pour Merleau-Ponty est « articulé », dans les deux sens du terme, c'est-à-dire à la fois en possibilité de mouvement et pris dans les signifiants. Ce « je peux », comme il a pu également le qualifier, doit en passer par le langage pour se constituer comme sujet pensant, doit inscrire une parole sur lui-même. Le *cogito* tacite de Merleau-Ponty est une fiction

---

<sup>1</sup> *Le Visible et l'invisible*, note de travail de janvier 59, pp. 222-223

<sup>2</sup> *Visible et Invisible*, p. 227-228

rétroactive qui, en termes freudiens, reprend le problème du narcissisme primaire ou, en termes lacaniens, re-présente la version imaginaire du *cogito* parlé ou symbolique. Nous retrouvons notre fameux clivage entre « sujet » et « moi » exposé par Lacan dès le *Stade du miroir*, qui inaugure son premier séminaire et qui s'est achevé par le schéma L : le « je » est symbolique, le « moi » est imaginaire.

C'est pourquoi Merleau-Ponty, bien conscient des insuffisances des analyses de la *Phénoménologie de la perception*, va reprendre, lui, la question de la duplicité du *cogito*, sous les figures du vertical et de l'horizontal. La verticalité c'est « la parole de l'être » qui sera elle-même accueillie dans la réflexivité de l'horizontalité cartésienne. Merleau-ponty reformule donc le *cogito* sous l'espèce du *logos* en distinguant le *logos endiathelos*, intérieur (muet) et vertical et le *logos prophoritos*, proféré et horizontal. Le second relèvera toujours de l'ordre de la pensée, de l'esprit et de la culture, et sera le signe du *cogito*, mais il ne sera que l'expression philosophique d'un *logos* plus profond, signe d'un *cogito* intérieur à l'Être. Là où est l'Être il y a sens. Chez Merleau-Ponty, il y a unité de l'Être et du sens, unité qui n'est pas recouvrement mais tissage. Cette étoffe, c'est celle que nous retrouverons sous les aspects de la Chair du monde. Le *cogito*, dans sa duplicité, est pensé sur le modèle de l'empiètement constitutif de la culture *et* de la nature, de la perception *et* du langage. Ainsi le *cogito*, *via* la perception comme expression, renvoie bien à une structure langagière. Dans le *Visible et l'invisible*, Merleau-Ponty développera les entrecroisements des *je* percevant, parlant et pensant qui ne sont que des déclinaisons ou des modes du même Être. La route de la topologie est tracée. En effet, si c'est le même être qui perçoit, qui parle et qui pense, il ne peut s'agir d'opérations séparées effectuées les unes à la suite des autres par une substance ou un sujet. Ce ne sont pas des qualités de la substance qui serait, elle, « une chose qui perçoit, qui parle et qui pense ». Ces modalités sont au contraire et nécessairement *nouées* entre elles par l'irruption de la parole au sein de l'Être pré-réflexif. Dans le *Visible et l'invisible* Merleau-Ponty distingue donc un *je percevant*, anonyme, égocentrique et général (un *on* plutôt qu'un *je*), un *je parlant*, constitué sur le mode spéculaire par la dialectique du même et de l'autre qui va permettre la communication ou le lien social (l'axe imaginaire du schéma L) et enfin un *je pensant*, institué et non constituant, celui de l'incrustation dans les tissus de l'être et de l'inscription à une culture qui le dépasse. C'est ce *je pensant* qui autorise le langage à parler à travers lui et la vérité à se dévoiler. C'est, pour un lacanien, le sujet dans son rapport à l'Autre symbolique.

## E. Réel, Symbolique et Imaginaire chez Merleau-Ponty

Pourrait-on alors, à travers ce « je perçois, je parle, je pense » retrouver la fameuse triade lacanienne du réel, du symbolique et de l'imaginaire ? Le *je* du « je perçois » est, nous l'avons dit, un indéfini, un *on*. Le *je* du « je parle » implique un *tu* reconnu comme tel et le *je* du « je pense » un *nous* au sens de la communauté des esprits<sup>1</sup>. Éliminons d'emblée une réponse qui verrait la dimension du réel accordée au premier, du symbolique au second et de l'imaginaire au troisième : il n'en reste pas moins que la déclinaison lacanienne peut aider à la compréhension des distinctions merleau-pontiennes. L'enjeu ici est de mesurer la place accordée au symbolique puisque nous savons que Lacan a reproché à la phénoménologie en général et à Merleau-Ponty en particulier de rester prisonniers d'une dimension imaginaire ou spéculaire du sujet, de s'en tenir à une identité subjective fantasmatique. C'est évidemment la question de l'inconscient qui se profile ici.

Y a-t-il un réel de la perception ? Contre la philosophie classique qui pense depuis Platon la perception comme l'écran qui masque le réel, la réponse du Merleau-Ponty de la *Phénoménologie de la perception* est indéniablement oui. C'est même la thèse centrale de l'œuvre, et dès l'avant-propos il est énoncé que l'enjeu est « d'explicitier notre savoir primordial du réel »<sup>2</sup>. Le premier argument de Merleau-Ponty est qu'il faut bien avoir une expérience *claire et distincte* originaire du réel donné par la perception pour pouvoir en distinguer après-coup les effets d'illusion. Mais ce savoir primordial - c'est ce qui le caractérise - ne peut être intellectuellement construit, ou découvert, ou révélé. Merleau-Ponty et Lacan se rejoignent : pour l'un comme pour l'autre on peut dire que le réel, c'est précisément ce qui résiste, ce qui échappe à la symbolisation. Pour le phénoménologue qu'est Merleau-Ponty, le réel c'est ce qui reste du monde, une fois la réduction eidétique effectuée, c'est ce que cette réduction ne peut mettre en évidence puisque cette « mise à ciel ouvert » est ce qui signe sa disparition comme réel. Le réel est la dimension irréfléchie, pré-réflexive, de l'expérience du monde que la perception nous donne dans une évidence première et fondamentale. Plus je vais tenter de conceptualiser cette expérience et plus elle glissera entre les signifiants, plus j'essaierai de déterminer son essence et plus je vais découvrir qu'elle n'est pas réductible en catégories, que la pensée analytique ne peut l'accrocher, qu'elle est ce qui

---

<sup>1</sup> Communauté définie par le dernier Husserl. Cf. les deux tomes sur l'intersubjectivité

<sup>2</sup> *Phénoménologie de la perception*, p.XI

se substitue à l'expérience. C'est bien pourquoi la réduction phénoménologique bien comprise ne veut sûrement pas dire mettre à jour une quelconque essence du réel, mais au contraire faire apparaître, faire émerger ce *reste* de la réduction qu'elle ne pourra jamais inclure ou recouvrir, cet impossible à dire qu'est le réel. Mais pour autant on ne peut pas dire que le perçu c'est le réel ou que la perception donne *le* réel. Ce que Merleau-Ponty met en évidence dans la *Phénoménologie de la perception* c'est « simplement » que la réalité perceptive est toujours lestée de réel, pourrait-on dire, mais sans pour autant se confondre avec lui. Il y a du réel, ou même, le réel c'est ce *il y a*. Il y a le monde que le sujet va progressivement s'approprier par des médiations symboliques, c'est-à-dire construire selon des modalités imaginaires. Il nous faut donc distinguer, et c'est vrai aussi pour Jacques Lacan, réel et réalité, étant entendu que la réalité sera un réel re-fabriqués où sens lui sera donné par le sujet. Nous passons donc d'un réel qui fait sens, voire qui *est* sens, à une réalité qui est signification donnée. Ce qui est encore commun aux deux auteurs est que cette signification ne procède pas forcément d'un acte de la conscience, elle n'en inscrit pas moins le sujet dans une dimension imaginaire. Il y a pour le premier Merleau-Ponty coprésence du réel et de l'imaginaire dans la perception, coprésence qui s'explique par le décentrement du sujet par rapport au monde perçu que justement la perception produit. Par la perception le sujet se trouve expulsé à la marge du monde, il n'en est plus le centre. C'est l'étude de l'hallucination, de *l'imposture hallucinatoire*, pour reprendre son expression, qui amène Merleau-Ponty à cette conclusion :

« [...] hallucination et perception sont des modalités d'une seule fonction primordiale par laquelle nous disposons autour de nous un milieu d'une structure définie, par laquelle nous nous situons tantôt en plein monde, tantôt en marge du monde. L'existence du malade est décentrée, elle ne s'accomplit plus dans le commerce avec un monde âpre, résistant et indocile qui nous ignore, elle s'épuise dans la constitution solitaire d'un milieu fictif. *Mais cette fiction ne peut valoir comme réalité que parce que la réalité elle-même est atteinte chez le sujet normal dans une opération analogue.* En tant qu'il a des champs sensoriels et un corps, le normal porte, lui aussi cette blessure béante par où peut s'introduire l'illusion, sa représentation du monde est vulnérable. »<sup>1</sup>

Il y a tout un jeu possible, au sens du jeu fonctionnel en mécanique, entre réel et imaginaire, entre réel et réalité subjective. C'est de ce jeu, de cet espace, de la qualité du

---

<sup>1</sup> *Phénoménologie de la perception*, p. 394 Les italiques sont de l'auteur

*réglage focal*, que va dépendre pour le sujet sa perception du monde et ses aspects normaux ou pathologiques. Nous sommes toujours et en même temps, par la perception, en plein monde et sur ses marges, pour le dire autrement nous sommes *au monde* (réel) lié à lui par, aux deux sens de voir et concevoir, une *vision* du monde (imaginaire). Cet écart nécessaire entre réel et imaginaire est dans la droite ligne de la volonté de Merleau-Ponty de dépasser le clivage entre naturalisme et idéalisme. Il est question d'une « bonne distance » qui ne peut se confondre ni avec une inclusion (ou une immanence) ni avec une externalisation (ou une transcendance). C'est de cette distance que va naître la question de la vérité comme adéquation d'une réalité connue à une réalité vécue. Et la vérité comme question ne peut surgir qu'avec le langage.

Merleau-Ponty va donc accorder, tout comme Lacan, et à la même époque, une importance croissante à la dimension symbolique. C'est tout à fait criant dans les cours au Collège de France de 1954-55 sur la passivité<sup>1</sup>. Le symbolisme est alors, dit-il, « la pierre de touche », c'est-à-dire que c'est lui qui donne « *le rapport exact de l'imaginaire et du réel* »<sup>2</sup>. Nos trois dimensions sont bien repérées et pour Merleau-Ponty la question est celle de leur articulation. Il va substituer au *cogito tacite*, puisqu'effectivement rendu possible par le *cogito parlé*, un « symbolisme primordial », seul capable de rendre compte de la distance de soi à soi nécessaire à l'émergence de la subjectivité. Certes, il y a un réel de la perception et ce dès les premières perceptions pour tout vivant, mais ce hors langage s'inscrit sur un fond symbolique fondamental (le sens surgit de la différenciation) qui permet à l'être de langage qu'est l'homme de s'extraire du réel pour intégrer le monde de la culture et, par le discours, participer au lien social. Pour appuyer sa démonstration, Merleau-Ponty va se référer, comme très souvent, à Freud et à la *Traumdeutung*, qui inaugure chez le fondateur de la psychanalyse ce que Merleau-Ponty nomme un symbolisme positif, un sens au-delà du sens, seul capable d'autoriser, *pour la même personne*, pour le seul rêveur donc, la séparation entre contenu manifeste et contenu latent. L'influence de Georges Politzer reste ici déterminante. C'est une compréhension de Freud par Merleau-Ponty qui excède Freud lui-même. Freud a présenté les choses d'une certaine manière, nous dit-il, en évoquant un symbolisme (contenu manifeste) secondaire à la vérité du désir (contenu latent), alors qu'en fait le symbolisme est primitif et qu'il faut, par le travail de la psychanalyse, retrouver ou

---

<sup>1</sup> Cf. Maurice Merleau-Ponty, *L'institution la passivité*, Paris, Belin, 2003, pages 200 à 2005

<sup>2</sup> *Id.*, p. 200



mieux, restituer, « le langage propre du rêve ou son symbolisme constitutif »<sup>1</sup>. Et Merleau-Ponty, en fin lecteur de Lacan, de rajouter : « Comment appeler ce Malin génie qui me cache à moi-même ? C'est le symbolisme.<sup>2</sup> » Le rêve n'est donc ni effet du refoulement, contre Freud, ni mensonge de la conscience à elle-même, contre Sartre, mais « contact symbolique » du sujet au monde, aux autres et à lui-même. Le symbolique est « rêverie herméneutique » autorisant ouverture ou fermeture au monde, aux autres et à soi dans un rapport de projection et d'introjection lié à la corporéité de la conscience, « La règle est ici l'indistinction et l'exception, la différenciation.<sup>3</sup> » Ce contact symbolique primordial est effectivement ce que Freud avait décrit sous les catégories de la condensation et du déplacement, reprises par Lacan avec celles de la métaphore et de la métonymie. Pour Merleau-Ponty « le rêve est fait d'événements formateurs de matrices symboliques »<sup>4</sup> qui vont se combiner entre eux. Bref, de signifiants purs. « Cet automatisme qui bouge en moi, c'est l'inconscient », écrit Merleau-Ponty en toutes lettres<sup>5</sup>. « L'inconscient relève du logique pur, autrement dit du signifiant », avons-nous déjà relevé, comme en écho, en quatrième de couverture des *Ecrits*. Merleau-Ponty, à partir de l'étude du rêve, a parfaitement saisi l'autonomie, la logique et la matérialité du signifiant<sup>6</sup>. Dans les rêves « le langage est saccagé, les mots traités comme des choses »<sup>7</sup>, c'est bien sur ce fond typiquement lacanien que Merleau-Ponty peut critiquer les analyses freudiennes du rêve : l'inconscient n'est pas simple refoulement, il est avant tout « pulsation du désir »<sup>8</sup>, il n'est pas un autre moi, il est l'autre en moi, il est ce à quoi le sujet résiste. Et ce à quoi il résiste, c'est au réel de la perception. L'inconscient c'est la manifestation de la sédimentation de la vie perceptive. C'est le perçu qui autorise la division subjective sous la forme de l'algorithme saussurien du signe linguistique : c'est lui, explique Merleau-Ponty, qui jouant le rôle de signifiant<sup>9</sup>, autorise le glissement des signifiés.

---

<sup>1</sup> *Id.* p.202

<sup>2</sup> *Id.* p. 203

<sup>3</sup> *Id.* p. 205

<sup>4</sup> *Id.* p. 207

<sup>5</sup> *Id.* p. 208

<sup>6</sup> Citons encore dans ces cours de Merleau-Ponty : « L'inconscient implique la possibilité d'un développement qui a sa logique » (p.229) ou encore : « l'inconscient est logique perceptive. » (p. 231)

<sup>7</sup> *Id.* p. 210

<sup>8</sup> *Id.*

<sup>9</sup> « Ainsi chaque perception est une vibration du monde, elle touche bien au-delà de ce qu'elle touche, elle éveille des échos dans tout mon être au monde, elle est sursignifiante. » p. 217

## F. Le silence du monde

Comment, alors, le philosophe pourrait-il, puisque c'est sa mission selon lui, *dire la vision* sans poser une origine commune à la perception et au savoir ? Il faut bien que le contact avec les choses, qu'être au monde, situe déjà et toujours le sujet dans une proximité du langage qui rende possible le travail d'expression que la perception exige. Le langage ne vient certes pas se substituer à la captation des choses mais pour autant le retour au monde, en tant et bien qu'il soit toujours un monde *vu*, n'est pas un renoncement au *dire*, comme peut l'être le modèle platonicien de la contemplation du souverain Bien, il s'agit au contraire ici de « faire parler les choses mêmes ». La tâche du philosophe est de retrouver, de se mettre à l'écoute, et donc de dialoguer avec, l'expressivité du silence du monde. Dès la *Phénoménologie de la perception*, Merleau-Ponty avait montré que la vie perceptive (réel), n'est pas antérieure à la vie parlante et à la vie parlée (symbolique) mais qu'elle implique le passage permanent de l'une à l'autre, l'ouverture et l'échange nécessaires de chacune de ces dimensions sur l'autre. Ce mouvement, Merleau-Ponty ne cessera d'en rendre compte tout au long de son œuvre. Nous pouvons repérer les évolutions de la pensée par la modification des termes utilisés : « Fondation » (*Fundierung*) d'abord, « Institution » (*Stiftung*) ensuite, et enfin « Fondement » (*Grund* voire *Abgrund* « Abîme ») dans le dernier moment de l'œuvre. Le passage de la fondation à l'institution marque le renoncement définitif à un idéalisme de la constitution du monde par une conscience au profit d'un sens du monde toujours au-delà de la conscience et présent à la conscience justement en tant qu'il l'excède. Ce passage de la *fundierung* à la *Stiftung* marque le passage de la réversibilité posée du réel et du symbolique à l'idée de leur empiètement. Le dernier moment sera celui, nous l'avons vu, de la définition d'un *cogito*, proche du *Dasein*, conçu comme *centre vide* d'une ouverture à l'Être ou encore comme négativité positive ou surgissement de possibilité.

Nous avons vu que Merleau-Ponty dépassait, dès la *Phénoménologie de la perception*, les apories d'une expérience sans parole ou d'une parole sans expérience et d'un sujet pensant ou d'un sujet parlant en introduisant l'idée d'un geste verbal, c'est-à-dire en montrant la dimension symbolique du corps en mouvement. Le sujet, pour être parlant, n'en est pas moins incarné et c'est même parce qu'il est incarné qu'il est parlant. C'est parce qu'il est toujours parlant et parlé que le sujet peut vivre son incarnation sous cette modalité particulière de la vie qu'est l'existence. Merleau-Ponty,

lecteur de Saussure, va croiser les dimensions synchronique et diachronique de la langue pour aboutir à un système diacritique généralisé. La langue est pour lui totalité structurée, c'est dire qu'elle est régie par un principe d'organisation interne. C'est ce système de relations, qui présuppose l'intersubjectivité, que Merleau-Ponty nommera Esprit. L'Esprit, c'est la dialectique dedans – dehors entre soi et le monde, soi et les autres, soi et soi qui croise et unit les sujets, en tant qu'ils sont parlants, dans un même monde. Ce lien est dialogue (*Ineinander*) pour Merleau-Ponty, discours (lien social) pour Lacan. Merleau-Ponty va même parler de l'Esprit comme d'un « système diacritique intersubjectif »<sup>1</sup>. Parler ce n'est pas dominer la langue, c'est intégrer la structure du langage. C'est soi-même participer de cet écart avec l'autre qui le constitue comme autre et qui me constitue par différence significative. Lacan l'a dit également : le sujet c'est ce qui représente un signifiant pour un autre signifiant. Inutile ici de rappeler l'intérêt de nos deux auteurs pour la pensée de Claude Lévi-Strauss<sup>2</sup>. Parler c'est prendre la mesure de soi au monde, de soi aux autres, de soi à soi. C'est, par participation commune et simultanée à un même Esprit que nous pouvons comprendre (et dire) des paroles qui n'ont jamais été proférées, les fameuses paroles parlantes. Le langage ne se contente pas de rendre compte du sens, il le crée et participe à l'ordre de la signification par déplacements perceptibles par soi et pour les autres d'intentionnalités. Il y a ainsi un investissement du monde partagé par la parole et par le geste entre un locuteur et un auditeur. Cet investissement partagé signifie que le monde est le même, que tout investissement est investissement dans le monde et que ce qui partage le monde ou ce que le monde partage est le sens. Mais cette parole, comme articulation du *logos endiathelos* et du *logos prophotikos* ne va pas sans risque, nous avons déjà mentionné cette note de travail où Merleau-Ponty évoque la dimension d'erreur inhérente à la parole :

« Le langage est une puissance d'erreur puisqu'il coupe le tissu continu qui nous joint vitalement aux choses et au passé, et s'installe entre lui et nous comme un écran. »<sup>3</sup>

Le philosophe est celui qui se donne pour tâche d'assumer ce risque, qui ose expérimenter ce que parler veut dire, pour reprendre encore une fois cette si belle

---

<sup>1</sup> *Visible et Invisible* p. 239

<sup>2</sup> Et réciproquement. N'oublions pas que *La pensée sauvage*, parue en 1962 est dédiée à Maurice Merleau-Ponty

<sup>3</sup> *Id.* p. 164

expression de Pierre Bourdieu, et qui retrouve le pouvoir de la parole par immersion décidée au sein même du langage. C'est à ce prix que le langage du philosophe lui permettra « de mettre en mots un certain silence en lui qu'il écoute »<sup>1</sup>, de recueillir et d'interpréter<sup>2</sup> une parole qui le traverse, le dépasse et de laquelle il participe. Le philosophe parle parce que « ça parle » et ça parle parce que *il y a* le langage comme structure. Le parallèle avec le travail du psychanalyste est évident, nous sommes sur le même terrain d'aventure, celui du langage. Comment rendre compte du contact avec l'Être, du réel, sans se décoller, par la parole, de cet Être même ?

« Le philosophe parle, mais c'est une faiblesse en lui, et une faiblesse inexplicable : il devrait se taire, coïncider en silence, et rejoindre dans l'Être une philosophie qui y est déjà faite. Tout se passe au contraire comme s'il voulait mettre en mots un certain silence en lui qu'il écoute. Son « œuvre » entière est cet effort absurde. Il écrivait pour dire son contact avec l'Être ; il ne l'a pas dit, et ne saurait le dire puisque c'est du silence. Alors il recommence... Il faut donc croire que le langage n'est pas simplement le contraire de la vérité, de la coïncidence, qu'il y a ou qu'il pourrait y avoir – et c'est ce qu'il cherche – un langage de la coïncidence, une manière de faire parler les choses mêmes. Ce serait un langage dont il ne serait pas l'organisateur, des mots qu'il n'assemblerait pas, qui s'uniraient à travers lui par entrelacement naturel de leur sens, par le trafic occulte de la métaphore – ce qui compte n'étant plus le sens manifeste de chaque mot et de chaque image, mais les rapports latéraux, les parentés, qui sont impliqués dans leurs virements et leurs échanges. »<sup>3</sup>

Le langage *est* métaphore. Voilà pourquoi Lacan pourra dire que l'essence de la communication c'est le malentendu. Ainsi le langage, si on sait le ressaisir, n'est pas, dira Merleau-Ponty « un masque sur l'Être », mais bien plutôt « le plus valable témoin de l'Être ». C'est pourquoi, nous expliquera-t-il, la perception du monde (la vision) et la pensée sont corrélativement « articulation avant la lettre, apparaître de quelque chose là où il n'y avait rien ou autre chose. » Vision et pensées sont donc, et ce sont les termes mêmes de Merleau-Ponty, nous l'avons déjà noté : structurées comme un langage. Nous maintenons notre position : ce n'est pas le « tout langage » de Lacan qui irrite Merleau-Ponty, c'est la confusion trop répandue du langage et de la parole. Pour appuyer notre propos, rappelons que, parlant de la philosophie, Merleau-Ponty dit ceci :

---

<sup>1</sup> *Id.*

<sup>2</sup> Nous choisissons volontairement ce terme

<sup>3</sup> *Id.* p. 164

« Elle-même est langage, repose sur le langage ; mais cela ne la disqualifie ni pour parler du langage, ni pour parler du pré-langage et du monde muet qui les double : au contraire, elle est langage opérant, ce langage-là qui ne peut se savoir que du dedans, par la pratique, est ouvert sur les choses, appelé par les voix du silence, et continue un essai d'articulation qui est l'Être de tout être. »<sup>1</sup>

Encore une conviction commune à nos deux auteurs : il n'y a pas de métalangage. Pour Merleau-Ponty l'articulation entre le *logos endiathelos* et le *logos prophorikos* c'est le sens même de l'Être (*Wesen*), manière de dire que l'Être est sens. Si pour Lacan la métaphore est notre monde, pour Merleau-Ponty, le monde est métaphorique.

---

<sup>1</sup> *Id.* p. 166

## **Quatrième partie**

### **L'invisible réel**

# Chapitre 1

---

## Les objets (a)

### A. Les antécédents freudiens

Avant d'étudier ce qu'il en est de *l'objet a*<sup>1</sup> chez Lacan, regardons comment l'inventeur de la psychanalyse a composé, lui, avec le regard et la voix. Comme nous l'avons déjà souligné, dans le dispositif tel que Freud l'a conçu, le patient, allongé sur le divan, ne peut rencontrer le regard de l'analyste. Il ne peut même pas le voir et doit se contenter de « sentir » sa présence. Si les entretiens préliminaires se déroulent en face à face, l'entrée en analyse à proprement parler est symbolisée par la rupture de ce type de conversation. Impossible désormais pour l'analysant de chercher dans le regard de l'autre l'acquiescement à son dire. Le voici, désormais, face à sa propre parole, obligé d'entendre sa voix déchirer le silence. De son côté l'analyste pourra laisser errer son regard, regarder sans voir, pour se concentrer, si on peut dire, sur son *attention flottante*, c'est-à-dire se déconnecter des aspects discursif ou compréhensif du discours, pour, justement, entendre dans le dire de l'autre ce qui lui échappe et qui pourtant se dit. Puisque Freud disait que c'était simplement pour son confort personnel qu'il avait inventé ce dispositif, parce que l'échange des regards ou le face à face le fatiguait, il ne semble pas qu'il ait crédité la disjonction du voir et de l'entendre de vertus particulières. Nous sommes pourtant là au cœur de ce qui caractérise la psychanalyse comme telle, ses successeurs ayant d'ailleurs pratiquement tous conservé cette pratique. Peut-être n'a-t-on pas assez insisté sur le fait que le passage de la psychiatrie à la psychanalyse recoupe globalement celui de l'œil à l'oreille ; du *tableau clinique*, donc de

---

<sup>1</sup> Rappelons que la prononciation « officielle » est *objet petit a*. Il est nécessaire de faire la liaison pour indiquer la destination de déchet ou de rebut : *petit tas*.

l'observation et de son corollaire qui est la présentation de malade, à une *écoute clinique*, recentrée non plus sur l'aspect mais sur le dire. Pas question évidemment, ce serait caricatural, de parler d'une simple substitution puisque, nous le savons, le corps parle également. La cure de l'hystérique consiste très exactement à faire en sorte que ce langage s'articule, se verbalise en une alchimie mystérieuse où le corps se vocalise, et par cet acte même, transforme le sujet. La métapsychologie freudienne s'origine du constat que ces deux ordres que sont voix et regard, ne font que se croiser sans cesse dans un ratage quasi permanent : l'homme est condamné à être toujours et constamment regardé sans pouvoir jamais être entendu. Nous touchons là le ressort de la constitution des névroses et peut-être même le cœur de toute formation pathologique, déclinant selon des principes structurels variables (névroses, psychoses, perversions) la même malédiction qui atteint ce vivant si particulier qu'est l'homme comme locuteur incarné. La tentative freudienne, c'est précisément la volonté de lutter contre cet ordre des choses en inversant la donnée : accorder une écoute attentive pour permettre à chacun d'assumer sa visibilité. De quelle nature est donc cette étrange rivalité complice entre le regard et la voix, où l'un doit mettre l'autre en sommeil pour s'exercer pleinement ? Le mélomane ferme les yeux tout comme le contemplatif exige le silence. Le soleil a rendez-vous avec la lune chantait Trenet ; le rendez-vous est toujours manqué mais qui peut, cependant, imaginer la lune sans le soleil ? Le soleil sans la lune ? Couple étrange que ce *voir* et ce *parler* où être regardé laisse parfois sans voix tout comme une parole peut hypnotiser jusqu'à endormir. Les variations mythologiques, légendaires ou féériques sur ce thème sont innombrables, dans toutes les sphères culturelles.<sup>1</sup>

La première distinction fondamentale est que l'image et la voix peuvent venir en excès, dans les hallucinations du psychotique, et rester en défaut dans bon nombre d'inhibitions névrotiques. Il est inutile de rappeler l'importance du regard et de la voix concernant les perversions. Paul Laurent Assoun, dans ses leçons de psychanalyse consacrées au regard et à la voix<sup>2</sup>, va même jusqu'à dire qu'il y a une répartition structurale de ces curieux objets qui fait qu'ils ne s'objectivent qu'à travers le symptôme.<sup>3</sup> La deuxième distinction, également importante pour Freud, concerne

---

<sup>1</sup>Citons pêle-mêle : Ulysse, Syrinx, Argos, Narcisse, Echo, cette si étrange Gorgone qu'est la méduse, Schéhérazade, Galaad, Lohengrin ... etc. sans parler des fantasmes et autres histoires de dominations construits sur le pouvoir d'invisibilité ou de paroles nécessairement obéies.

<sup>2</sup> Paul Laurent Assoun, *Le regard et la voix*, Paris, Anthropos, 2001

<sup>3</sup> « C'est, sans forcer les ressources d'une symétrie, suggérer que *névrose*, *psychose* et *perversion* se répartiraient dans le « mode d'emploi » du regard et de la voix, selon le triple registre de la *représentation*, de l'*appartenance* et de l'*agir*. C'est comme si d'une part, la structure envers ces objets-là



l'hystérie et signe la distinction entre la cécité et l'aphonie. On la trouve dans un article de 1910 : *Le trouble psychogène de la vision dans la conception psychanalytique*<sup>1</sup> où il nous met en garde contre un faux parallèle, tentant et trop facile, entre « y voir » et « ne pas y voir » et les dimensions conscientes et inconscientes du sujet, sous prétexte que si le sujet n'y voit plus rien, dans la cécité hystérique, l'œil, lui, est indemne. Freud va complexifier l'explication en déclarant qu'il y a de la pulsion partielle localisée dans l'œil. Qu'est-ce à dire ? Eh bien simplement que tout comme c'est la même bouche qui sert à manger et à embrasser, c'est le même œil qui perçoit les changements du monde nécessaires à la survie et qui déshabille l'autre du regard. Il indique donc déjà clairement dans ce texte la disjonction qu'il y a entre un œil qui suffirait à l'autoconservation et le regard, élevé, lui, au rang d'objet érotique. Nous voici sur un des nombreux champs de bataille où s'affrontent pulsion du moi et pulsion sexuelle, où se déroule la guerre entre besoin et désir. Remarquons que bien avant la conceptualisation du surmoi, Freud va prendre acte des effets punitifs de certaines cécités hystériques : si tu ne vois plus rien, c'est d'avoir trop voulu jouir de ton regard. Il y a un visible aveuglant qui a partie liée avec la vérité du désir<sup>2</sup>. Concernant l'aphonie, il en parlera dans les *Etudes sur l'hystérie*, à partir de l'histoire de Rosalie H., cette chanteuse lyrique contrariée à cause d'un « chat » dans la gorge systématiquement présent dans certaines tonalités. Et, bien sûr, à l'occasion de la toux et du mutisme de Dora, dans les *Cinq psychanalyses*. Dans les deux cas le diagnostic de Freud est clair : là où l'un est sans voix, c'est que l'autre manque à l'appel. Le silence est toujours paradoxalement appel à l'autre manquant.

Il est également tentant de faire le parallèle entre l'œil et le regard d'un côté, le larynx et la voix de l'autre. Mais là aussi la méfiance est de mise. Sans entrer dans les détails, notons que la voix se caractérise par un timbre (une couleur vocalique), une hauteur (mesurable en hertz), une intensité (mesurable en décibel) et, ce qui aura une grande importance pour Merleau-Ponty, une prosodie, c'est-à-dire une intonation et un accent. La voix est émise alors que l'œil, nous le savons depuis le renversement de perspective au XI<sup>ème</sup> siècle, réfracte les rayons lumineux, il ne les émet pas. Il n'empêche, et c'est l'essentiel pour ce qui nous préoccupe, qu'il y a disjonction de l'œil

---

*signait* la structure, mais aussi comme si d'autre part, regard et voix requéraient de la position subjective une réponse propre à l' « objet » qui s'y réfracte-en réverbération ou en écho... » Paul Laurent Assoun, *op. cit.*, p.11

<sup>1</sup> In Sigmund Freud, *Névrose, psychose et perversion*, Paris, PUF, 1973

<sup>2</sup> Cf. Œdipe, Perceval ou encore Le souverain Bien platonicien. La vérité ne peut se contempler de face, se regarder en face

et du regard, du larynx et de la voix. Ce que ces disjonctions, révélées par l'analyse clinique, montrent, c'est que le regard et la voix sont porteurs d'une jouissance propre, pulsionnelle et auto-érotique « que les discours ophtalmologiste ou phonologique gomment<sup>1</sup> ». Continuons donc de suivre le traitement freudien concernant ces deux modes de jouissance, voyons si ils sont, pour lui, comparables.

### **La pulsion scopique :**

La langue allemande distingue deux termes concernant le « voir » selon qu'il est passif et qu'il indique le simple fait de percevoir au moyen du sens visuel - c'est le verbe *sehen* - , ou qu'il est au contraire actif avec le sens de contempler - et c'est le verbe *schauen*. *Schauen* c'est diriger son regard ou encore voir avec une intention. Chez Freud, la pulsion de voir, ou pulsion scopique, c'est la *Schautrieb*, qui produira le plaisir de voir, *Schaulust*. A moins que ce ne soit l'inverse dont il s'agisse ...

Il y a pour Freud, dès 1905 et *Les trois essais sur la sexualité*, une pulsion de voir qui côtoie le sens du toucher. Il les considère même comme identiques. Pour lui, comme pour Descartes, voir, c'est toucher à distance. On se doute que ce qu'on peut appeler *l'action civilisatrice* consiste à substituer l'un à l'autre : l'enfant sage est celui qui écoute sa mère quand elle lui dit de *toucher avec les yeux* dans une pâtisserie. Nous assistons à une substitution certes, mais au cœur d'une même libido. Cette pulsion tactilo-scopique va connaître ou expérimenter ce que Freud appelle *le destin*, et qui est marqué, comme on le sait du destin des pulsions, du sceau de la réversibilité. Il y a passage de la pulsion de voir au plaisir de voir et conséquemment du plaisir de voir à celui d'être regardé, en vertu de l'alternance, si chère à Freud, des voix active et passive.<sup>2</sup> Ce qu'il faut comprendre, c'est que chaque composante pulsionnelle (active : regarder et passive : se montrer) est contemporaine de l'autre. A s'en tenir à un point de vue strictement chronologique il y a un primat du but actif (regarder) sur le but passif (être vu), mais à un niveau plus logique Freud explique que la version passive est le meilleur moyen trouvé par le sujet pour sauver sa position narcissique.<sup>3</sup> La réversibilité

---

<sup>1</sup> Paul Laurent Assoun, *op.cit*, p. 35

<sup>2</sup> On sait que ce sont ces aspects du freudisme qui ont particulièrement frappé Merleau-Ponty.

<sup>3</sup> « De l'étape préliminaire de la pulsion de voir, dans laquelle le plaisir de voir (*Schaulust*) a le corps propre pour objet, nous devons dire qu'elle appartient au narcissisme, qu'elle est une formation narcissique. A partir d'elle se développe la pulsion de voir active, en abandonnant le narcissisme, la pulsion de voir passive maintient néanmoins l'objet narcissique. » Freud, *Pulsions et destins des pulsions*, in G. W. X 222-224, cité par P.L. Assoun, *op. cit.*, p. 45

permet donc de sauver pour partie, de conserver, la position narcissique, à l'issue de la conversion du voir en voir actif. Aimer, par exemple, c'est toujours vouloir être aimé, il n'est pas nécessaire de connaître Hegel pour le savoir, et ne pas vouloir perdre l'autre de vue c'est bien évidemment vouloir ne pas être perdu de vu. On comprend immédiatement que dans ce jeu d'aller et retour, l'angoisse (de ne plus être aimé, de devenir transparent ou invisible pour l'autre) joue un rôle prépondérant et s'origine dans la détresse infantile. Nous retrouverons la question de la pulsion scopique chez Freud dans :

- Les trois essais sur la théorie sexuelle (1905)
- Le mot d'esprit dans sa relation à l'inconscient (1905)
- Psychologie collective et analyse du moi (1921)
- Abrégé de psychanalyse
- Malaise dans la civilisation
- Pulsions et destin des pulsions (1915)

### **La voix :**

Il n'y a pas, chez Freud de symétrie entre le regard et la voix. Elle n'est pas, pour reprendre une expression de Paul Laurent Assoun, « un opérateur métapsychologique du magma pulsionnel primitif »<sup>1</sup>. La voix touche à la pulsion certes, mais pas sur le même versant que le regard. Elle l'aborde de biais pourrait-on dire, se contentant de la frôler. Car la voix est d'abord et avant tout l'émanation de cette instance régulatrice du psychisme qu'est l'idéal du moi, celui qui marque un certain clivage du moi avec lui-même. La voix est avant tout *voix intérieure* qui traduit une certaine objectivation du sujet par lui-même. C'est véritablement, dans l'œuvre freudienne, à partir des *Nouvelles conférences* que la voix va gagner son statut définitif comme voix du surmoi, c'est-à-dire comme injonction, devenant ainsi le signe même de la division subjective et de la difficulté de distinguer l'intérieur de l'extérieur.<sup>2</sup> On

---

<sup>1</sup> Paul Laurent Assoun, *op. cit.*, p. 47

<sup>2</sup> « Tout se passe comme si, pour présenter les choses avec une naïveté au fond légitime, les « voix intérieures » présentes chez le tout venant se mettaient à s'élever, pour le psychotique, en « voix extérieures », ne pouvant plus être reconnues comme venant de lui-même et donc imputées ou attribuées à quelque Autre (identifié ou non). Question d'« intensité » ou de « hauteur » en quelque sorte, les voix parlant « haut » et « fort », alors que le sujet qu'épargne la psychose saurait reconnaître que « ça parle en lui » - même si, comme dans les « vocalises » obsessionnelles du surmoi, elles atteignent un seuil

connaît l'origine de cette voix, elle est parentale (et non paternelle) et est liée à cette longue dépendance de l'enfant envers ses parents qui ne cessera jamais d'agir. Non seulement l'Autre parental nous parle, mais en plus il nous écrase sous la responsabilité de répondre, y compris, bien sûr, sur le mode de la rébellion. Il nous reste à signaler que tout au long de son travail métapsychologique, Freud a distingué les représentations de la chose et les représentations de mot. La représentation du mot est reliée à l'objet par l'image sonore, l'image acoustique (le signifiant dont Lacan tirera un si grand profit) tandis que la représentation de la chose relie le sujet à l'objet par un circuit d'association visuelle (on retrouve l'idée de signifié).<sup>1</sup> C'est pourquoi Freud distingue deux types de représentation : l'une inconsciente comme représentation de la chose seule et l'autre consciente comme représentation de la chose accompagnée de la représentation du mot afférant. C'est cette idée même de représentation et de *représentant de la représentation* que critiquera Merleau-Ponty (pour lui, entre la chose et le sujet, point de représentation mais un corps), et que reprendra et développera Lacan sur les bases de la linguistique saussurienne en tirant de l'algorithme S/s une autonomie du signifiant qui le distinguera radicalement de l'articulation du signe à la chose. Ceci nous permet de constater au passage que le *retour à Freud* de Lacan prend parfois des allures surprenantes puisque chez le premier l'utilisation du signifiant acoustique est la marque même de la conscience alors que chez le second, l'articulation de ces mêmes signifiants acoustiques (le symbolique) est la condition de l'inconscient. Quoi qu'il en soit, la voix chez Freud n'est pas véritablement du côté de la pulsion mais du côté « idéal-surmoïque », elle est donc topique. Il y a une pulsion scopique mais pas une pulsion vocale. On ne trouve pas chez Freud un objet pulsionnel qui serait la voix, ce qui n'empêche pas qu'elle « touche » à la pulsion. C'est, en effet, en dernier ressort la pulsion qui parle par la voix du sur-moi, ou pour mieux dire, c'est la voix qui actualise la pulsion sous la forme du retour de l'interdit. Nous comprenons mieux alors pourquoi Lacan dira que l'impératif surmoïque n'est pas : « tu dois ! » mais « jouis ! »

---

d'intensité qui rappelle la *réalité* (dite « psychique ») de cet arraisonnement. » Paul Laurent Assoun, *op. cit.*, pp. 49-50

<sup>1</sup>« Cela va déterminer l'affinité profonde du *visuel* avec le *chosal* et l'*inconscient* d'une part ; de l'*acoustique* avec le *verbal* et le *conscient* d'autre part. » *Id.*, p. 52

## **L'angoisse et la perte :**

Pour l'enfant la séparation se révèle par le fait de perdre de vue. C'est cette douleur qui va le laisser sans voix et laisser place au spasme du sanglot. Le regard est dès l'origine lié à l'expérience de la perte de l'objet. C'est ce traumatisme originaire que l'on peut considérer comme la matrice originaire de l'angoisse pure, cette angoisse sans idée d'un danger. Pour le nourrisson, la disparition, la sortie de l'objet hors du champ de vision, est confondue avec sa perte réelle. Ce qu'il devra apprendre c'est que cette perte n'est que temporaire, que la disparition de la mère est suivie de sa réapparition. Cette perte, pour tenter de la maîtriser il faudra se la mettre en bouche, en voix, c'est le principe moteur du babillage. Ne restera plus à la voix, et ce n'est pas une mince affaire, qu'à rencontrer la parole. Notons que ce traumatisme : ce qui se voit se perd, a échappé au Lacan des *Complexes familiaux*. Il le retrouvera lorsqu'il commentera le célèbre jeu de la bobine du neveu de Freud d'*Au-delà du principe de plaisir*. Mais si le regard déclenche l'angoisse de la perte, il active aussi l'envie et la haine comme nous l'avons vu avec les frères de lait chers à St Augustin, et cette fois-ci, nous sommes bien dans le phénomène d'intrusion des *Complexes familiaux*.

Pour Freud, le premier regard porté sur les parties génitales de l'autre sexe est décisif. Il est ce qui va signer ou inaugurer la différence des sexes car il n'est pas de même nature selon que l'on soit fille ou garçon. Le petit garçon, contrairement à St Thomas, ne peut croire ce qu'il voit et la vision de l'autre sexe est immédiatement interprétée en terme d'absence. Cette absence sera elle-même interprétée en terme de manque, ce qui va le jeter dans le plus grand trouble et l'obliger à *bricoler* des théorisations pour le dissiper. Là vont se décider, paraît-il, les vocations de chercheur. C'est en fait en deux temps que va s'effectuer l'entrée du petit garçon dans les couloirs de l'angoisse de castration : le premier regard est nié comme perception et notre petit garçon va se comporter comme si cette absence ne le concernait pas. Il y a une absence de l'absence en quelque sorte ou du moins la certitude qu'*il* est bien présent mais encore petit. C'est rétroactivement que ce premier regard va se transformer effectivement en souvenir inaugural du manque comme possibilité, pour *lui* y compris. C'est ce que le petit garçon n'a pas vu qui va finir par lui faire signe, il faudra du temps pour cela.

Pour la petite fille, l'affaire est, selon Freud, plus simple : elle a tout compris en un clin d'œil. Elle ne *l'a* pas mais elle *le* veut. Ainsi son regard vaut immédiatement

jugement et la met instantanément sur le chemin du *penisneid*. Comme le dit Paul Laurent Assoun, en des termes on ne peut plus merleau-pontiens :

« L'épreuve de la différence sexuelle est donc mise en jeu de la « foi perceptive ». Et en cette « épreuve », l' « homme » et la « femme » (en germe ou « en herbe ») ne se comportent pas de la même façon. Disons que là où le petit garçon n'en croit pas ses yeux, la petite fille scelle fermement sa croyance à son regard. »<sup>1</sup>

Et, rajoute-t-il pour accentuer encore la référence :

« En cette expérience primitive de la « chair » de l'autre comme « pédagogie » ou enseignement sexuel, « visible » et « invisible » se répartissent selon deux économies distinctes. Il se peut même que cette divergence des regards soit un accès des plus précis à la différence du « masculin » et du « féminin ». »<sup>2</sup>

Le garçon doute, pas elle. S'ouvrent ici les deux voies de la névrose entre obsession et hystérie. Dans les deux cas cependant la castration a un lien avec le regard, l'œil devenant, lui, le substitut du phallus, comme le montre si bien le mythe d'Œdipe ou encore le crime des sœurs Papin. Si la vue a à voir avec l'angoisse, la voix est, nous l'avons dit, du côté de la jouissance : elle est cette injonction surmoïque où le locuteur n'a même pas besoin d'être présent dans cette « voix-corps » capable de s'incruster au plus profond de l'existence. La voix est comme un appel à retrouver la jouissance perdue de l'origine, c'est une matière sonore (il n'est pas question ici de sens), capable d'unifier le sujet en une stase immobile et mortifère<sup>3</sup>.

## **B. Mise en place de l'objet a**

Lacan va *dramatiser*, au sens de Politzer, c'est-à-dire va inscrire comme segment constitutif de l'existence singulière, le regard et la voix pour mettre en scène la triade constitutive du sujet dit de l'inconscient : l'objet, le sujet, l'Autre. Il dépasse donc à la fois le dualisme de la subjectivité et de l'objectivité héritée de la révolution

---

<sup>1</sup> *Id.*, p. 66- 67

<sup>2</sup> *Id.*, p. 67 Cette allusion à Merleau-Ponty ouvre des pistes de relecture tout à fait intéressantes sur un déni possible de la foi perceptive et une sexualisation de la vision brute.

<sup>3</sup> Comme peuvent s'y exercer les moines bouddhistes tibétains avec cette note chantée et tenue qu'est le *ohm*

cartésienne puisqu'il inclut un tiers, l'Autre, comme un opérateur, et à la fois il le maintient puisqu'il ne renoncera jamais à l'appellation de sujet (même désirant) se constituant en contraste d'un objet (désiré). Nous sommes, avec cette introduction de l'Autre, dans la suite logique du passage que nous avons étudié du *schéma optique* au *schéma L*, mis en place en 1955 dans *Le moi dans la théorie de Freud et dans la technique de la psychanalyse*, et complété en 1958 par *La relation d'objet*. C'est ce *schéma L* qui, rappelons le, croise, en une figure de chiasme, les axes symbolique et imaginaire, constitutifs de la subjectivité : axe imaginaire (le moi et l'autre en miroir), axe symbolique (le sujet parlant et l'Autre) celui de l'inconscient. Ce qui manque, nous tournons autour depuis un moment, c'est la dimension du réel. C'est cette lacune qui a amené Lacan à conceptualiser un objet qui ne soit ni imaginaire ni symbolique : *l'objet a*.

Bernard Baas, agrégé de l'université et docteur en philosophie, est professeur en classes de Lettres supérieures à Strasbourg. Nous suivrons ici un de ses articles, paru en 1996, dans le tome IV des cahiers philosophiques de Strasbourg, une publication de l'école doctorale de philosophie, où il reprend et condense une des thèses développées dans son ouvrage : *Le désir pur, parcours philosophique dans les parages de Lacan*, éditions Peeters, Louvain, 1992. Cet article s'intitule : *l'élaboration phénoménologique de l'objet a : Lacan avec Kant et Merleau-Ponty*. Bernard Baas inscrit, et ce n'est pas pour nous étonner, la conceptualisation de *l'objet a* sous le double parrainage, la « double référence phénoménologique », selon ses propres termes, de Kant et de Merleau-Ponty. Il rappelle que la phénoménologie est omniprésente dans l'œuvre de Lacan et qu'on la retrouve selon deux acceptions :

- la première est « effectivement » phénoménologique. C'est une question de méthode utilisée par Lacan lorsqu'il s'agit d'aborder et de comprendre l'expérience clinique. On peut comprendre la clinique comme une *epochè* de la métapsychologie, un retour au vécu de l'existence malade. Lacan parlera alors de phénoménologie de l'angoisse, de l'amour ou encore du transfert par exemple.
- L'autre acception se réfère au corps doctrinal de la phénoménologie entendue cette fois comme champ de la philosophie. Lacan utilise alors l'arsenal

conceptuel de la phénoménologie comme un moyen pour l'élaboration de ses propres thèses.

Pour ce second usage, et concernant ce fameux *objet a*, deux auteurs sont essentiels, l'un ouvre la voie et l'autre l'achève. Kant d'abord, que Lacan considère, par sa philosophie critique, comme le véritable initiateur de la phénoménologie par la constitution transcendantale de l'expérience. Kant est effectivement celui qui, partant d'un sujet empirique en proie aux phénomènes, remonte progressivement jusqu'à l'unité idéale d'un *ego* transcendantal capable d'apercevoir l'essence de la *chose en soi*. Kant pour ouvrir, Merleau-Ponty ensuite, dont Lacan dira dans le *Séminaire XI* « qu'il a forcé les limites de la phénoménologie »<sup>1</sup>, pour clore. L'un et l'autre sont nécessaires pour comprendre la genèse de *l'objet a*, étant entendu que la constitution de cet objet est ce qui va, paradoxalement, marquer pour Lacan la clôture ou le dépassement de la phénoménologie. C'est très exactement cet objet, indispensable à la compréhension de la subjectivité, dont elle ne pourra pas, selon lui, rendre compte. C'est dire que si la phénoménologie est un moment nécessaire à l'élaboration doctrinale de la psychanalyse, elle n'est pas conçue par Lacan comme un simple état dépassé du savoir mais implicitement comme *devant s'achever* dans ou par la psychanalyse. Ce n'est pas très étonnant : déjà dans son éloge funèbre il avait indiqué en substance, qu'au fond, Merleau-Ponty était mort trop tôt, c'est-à-dire avant d'advenir conceptuellement là où son chemin le menait à son insu : dans les eaux de la psychanalyse freudienne revisitée par lui-même. Dans son article, Bernard Baas parle, concernant Lacan, de « traversée psychanalytique de la phénoménologie ». C'est vrai puisque la psychanalyse est au départ et à l'arrivée de ce voyage phénoménologique de Lacan, et en même temps, l'expression n'est peut-être pas très heureuse dans la mesure où on pourrait comprendre qu'il s'agit pour Lacan d'appliquer la méthode (et les concepts) de la psychanalyse à la phénoménologie alors qu'il procède exactement à l'inverse. Ce que fait en effet Lacan, et dès 1936, c'est recourir à une reprise phénoménologique de l'expérience freudienne. Ainsi la méthode phénoménologique appliquée à la psychanalyse va montrer phénoménologiquement les limites de la phénoménologie. En ce sens il s'agit plutôt d'une traversée phénoménologique de la psychanalyse.

---

<sup>1</sup> Jacques Lacan, *Les quatre concepts fondamentaux de la psychanalyse*, Paris, le Seuil, 1973, p. 69



Mais revenons à notre *objet a*. A un bout de la chaîne donc : Kant et la constitution de la philosophie transcendantale ; à l'autre : Merleau-Ponty qui vise lui « l'en-deçà de l'expérience phénoménale en un sens non seulement structurel mais génétique<sup>1</sup> » Un point d'arrivée qui interroge donc les conditions de possibilités de constitution du point de départ. Ce point d'arrivée n'est pas fixé, c'est une visée, il réside dans la quête du pré-empirique, de ce temps d'avant le double avènement du sujet et de l'objet, conçu par Merleau-Ponty comme réel et non comme fiction agissante, mythique et inatteignable, comme peuvent le laisser penser certaines lectures freudiennes ou encore comme un simple idéal régulateur, pour rester en termes kantien. Cette question concrète, commune à Lacan et Merleau-Ponty (au dernier Husserl également) est très exactement celle qui a motivé ce travail : comment interroger « le fond de nature inhumaine sur lequel l'homme s'installe<sup>2</sup> » ? C'est une question sur laquelle il ne faut pas céder, qui habite une grande partie de l'œuvre de Freud obsédé par l'indifférenciation originaire du moi et du monde, qui est au cœur évidemment de la pensée merleau-pontienne, et que Lacan travaillera plus particulièrement entre les années 1960 et 1965, du séminaire VII (*l'Éthique*) au séminaire XI (*Les quatre concepts fondamentaux*). A nous de souligner l'importance de son amitié avec Merleau-Ponty pendant cette période, et de montrer que les prémisses de l'objet *a* étaient liés à la proximité des deux penseurs, et que son élaboration même correspond certainement à un véritable travail de deuil au sens le plus freudien. A ce propos, si Bernard Baas souligne l'importance qu'a eue la mort de Merleau-Ponty pour Lacan en rappelant avec acuité que la rédaction de « Kant avec Sade » est de 1962, il oublie d'expliquer pourquoi cette question de l'objet non symbolisable est venue au jour au début des années 60. Nous pensons avoir montré que ce n'était pas par la seule dynamique interne des séminaires, et que les fréquentations simultanées de Merleau-Ponty et de Lévi-Strauss ne pouvaient être étrangères à cette genèse.

### **Lacan avec Kant :**

Si la référence à Kant est présente dans toute l'œuvre de Lacan, elle est particulièrement manifeste dans le séminaire VII, *L'Éthique de la psychanalyse* et, pour cause, ensuite, dans l'article *Kant avec Sade*. Bernard Baas fait pertinemment

---

<sup>1</sup> Bernard Baas, p. 14

<sup>2</sup> Merleau-Ponty, *Sens et non sens*, p. 28, cité par B. Baas, *op. cit.*, p. 14

remarquer que le concept central du séminaire sur l'éthique est *das Ding* (la Chose) alors que celui du *Kant avec Sade* est *l'objet a*. C'est la philosophie kantienne qui servira de paradigme pour passer de l'un à l'autre (de l'un à l'Autre pourrions-nous dire).

Pour construire l'objet *a*, Lacan a donc dû en passer par cette « Chose », nécessaire à la désignation du réel pré-empirique. La Chose est la traduction de l'allemand *das Ding*, mot dont on connaît l'importance pour Heidegger. Ce que Lacan entend faire par l'utilisation de ce terme, c'est remonter jusqu'au manque premier, radical, structurel et structurant, constitutif du désir lui-même. Il s'agit de distinguer *das Ding* de tout objet empirique, de montrer comment « la Chose » se situe en deçà du symbolique, en deçà de l'aliénation signifiante qui barre à jamais le désir de sa jouissance, c'est-à-dire de la jouissance de l'objet empirique qu'il vise, puisque cet objet n'est visé qu'à travers le signifiant. L'incomplétude du sujet devient alors manifeste dans cette errance qui le trans-porte d'un objet à un autre tout au long de la chaîne signifiante<sup>1</sup>. L'objet, d'être nommé ou simplement visé, est impossible à atteindre ; ou plutôt, ce qui est visé à travers lui se dérobe systématiquement, obligeant ainsi le désir à se déplacer. Ce qui est visé à travers tout objet (*Sache*) c'est la Chose (*Ding*) : l'objet en tant qu'il est toujours et irrémédiablement perdu.<sup>2</sup> Voilà ce qui amène Lacan à penser cet objet structurellement<sup>3</sup>. Ce qu'il faut comprendre, c'est que ce que désigne la Chose, ce n'est pas l'objet en tant qu'il est perdu, c'est la perte elle-même. Mais attention, cette perte est antérieure à l'objet, c'est même elle qui le constitue comme objet. Il n'est objet que d'être perdu<sup>4</sup>, c'est comme un pur manque, une absence (réelle) qu'il est<sup>5</sup>.

---

<sup>1</sup> D'où la célèbre formule : le sujet c'est ce qui représente un signifiant pour un autre signifiant

<sup>2</sup> « Quel est ce manque radical dont procède le désir ? Ou, pour reprendre la logique freudienne du désir – mais c'était déjà la logique platonicienne - qui met au principe du désir le manque d'un objet anciennement connu et entre-temps perdu : quelle est cette chose originaire que le sujet aurait perdu et dont la possession, ou plutôt la réappropriation viendrait combler le désir dans l'absolu de la jouissance ? On connaît la réponse qui séduisit bien des psychanalystes, Freud lui-même mais surtout Rank, Ferenczi, Mélanie Klein ... : le corps de la mère. Il y aurait donc eu, avant même l'avènement de l'expérience du désir, un sujet jouissant de cet objet merveilleux ! Les contradictions d'un tel postulat sont suffisamment manifestes pour que Lacan le désavoue : c'est un mythe, un mythe qui articule un sujet mythique à un objet mythique. » Bernard Baas, *op. cit.*, p. 16

<sup>3</sup> Et non génétiquement, ce qui sera la piste suivie par Merleau-Ponty et qui l'amènera, on commence à comprendre pourquoi, à remanier les concepts de sujet et d'objet. Le point d'accord avec Lacan est que si on garde les termes on mythifie et le sujet et l'objet. Mythification indispensable pour Lacan, mystification pour Merleau-ponty

<sup>4</sup> Il n'est d'objet que d'être perdu pourrions-nous dire

<sup>5</sup> Sur cette question voir le beau livre de Gérard Wajcman, *L'objet du siècle*, Paris, Verdier

« [...] la chose n'est pas un objet perdu ; elle est plutôt un *rien* de perdu. Si dans l'expérience du désir, quelque chose peut prendre le statut d'objet perdu puis retrouvé, ainsi que le montrait Freud (l'objet du désir est toujours « retrouvé »), c'est bien parce que le désir procède d'un manque originaire, essentiel, qui précède l'expérience et la constitue. »<sup>1</sup>

Ce qui présentifie la Chose c'est son absence même. Elle ne se dévoile qu'après les retrouvailles d'avec cela qui ne peut que le représenter<sup>2</sup>, prémisses de l'objet a, et que Lacan appellera *l'Autre chose*. La Chose n'est donc pas accessible au désir puisque le désir est toujours désir d'un objet empirique. Il n'y a pas plus de désir pur qu'il n'y a de conscience pure : tout désir est désir de quelque chose pourrait-on écrire en écho à la célèbre formule husserlienne « toute conscience est conscience de quelque chose ». Le désir est liaison, rapport de l'être-au-monde au monde. C'est cette impossibilité pour le désir de coïncider avec ce qu'il vise qui pour Lacan fonde la Loi, la seule qui vaille : la jouissance est interdite au sujet. Il en est barré. La Chose a directement à voir, pour le sujet, avec les premières appréhensions de la réalité. Ou plutôt, pour le dire en termes plus freudiens, elle est ce qui va permettre d'articuler progressivement le principe de plaisir et le principe de réalité, en distinguant l'identité de la séparation, le même de l'autre. La Chose est le premier étranger pour le sujet.<sup>3</sup> C'est cet Autre, que Lacan va jusqu'à qualifier de préhistorique et d'inoubliable<sup>4</sup>, cet objet paradoxal « qu'en tant qu'Autre absolu du sujet il s'agit de retrouver. »<sup>5</sup> Le problème est qu'on ne le retrouve jamais, on ne trouve que le regret de sa perte. Ce que l'on peut retrouver ce ne sont juste que ses « coordonnées de plaisir », nous dit Lacan. Ce qui est cherché, désiré, l'est toujours, nous le savons depuis Freud, par rapport au principe de plaisir dont le principe de réalité n'est qu'une adaptation. Ce que Lacan montre, c'est que c'est cette Chose<sup>6</sup> qui va instituer ou inaugurer le principe de plaisir en permettant son balancement dans le principe de réalité. C'est même ce qui va permettre au sujet de procéder au « choix » de sa névrose : si la Chose est le support d'une aversion (trop de déplaisir) il entrera dans la sphère de l'hystérie, si elle amène trop de plaisir, il mettra en place des stratégies

---

<sup>1</sup> Bernard Baas, *op. cit.*, p. 16

<sup>2</sup> N'oublions pas également que l'importance accordée à l'idée de *rétroaction*, la reprise du *Nachträglich*, de *l'après-coup* freudien, est un des axes majeurs et une des grandes originalités de la pensée lacanienne.

<sup>3</sup> « *Das Ding* est l'élément qui est à l'origine isolé par le sujet de son expérience du *Nebenmensch* comme étant de sa nature étranger (*fremde*). » Jacques Lacan, Séminaire VII, *L'Éthique*, pp. 64-65

<sup>4</sup> *Id.* p. 69

<sup>5</sup> *Id.* p. 65

<sup>6</sup> Ce terme, *das Ding*, même modifié et inspiré de Heidegger, est utilisé par Freud lui-même dans *l'Esquisse*, en 1895, et dans *la Verneinung*, en 1925, article dont nous connaissons l'importance pour Lacan.

d'évitement propres à la névrose obsessionnelle<sup>1</sup>. La Chose est ainsi originellement le « hors signifié », le signifiant sans signification antérieur à tout refoulement, et c'est de cette place qu'elle constituera la première assise de l'orientation subjective en régulant désormais la fonction du principe de plaisir. C'est elle, qui en tant que *réalité muette*, en tant que réalité en deçà de la réalité pourrions-nous dire, ou encore en tant que première réalité, bref en tant que *réelle*, c'est elle qui va ordonner et commander, c'est-à-dire *faire loi*. C'est donc l'objet à retrouver qui fait loi et le principe de plaisir qui gouverne sa recherche : le trajet, infini, que le sujet emprunte dans la sphère sociale. Cette chose fonctionne comme un leurre puisqu'elle n'est pas. Plutôt, elle est ce rien qui se présente, qui entre au niveau des *Vorstellungen*, des représentations, comme absente, ou mieux, comme étrangère, c'est-à-dire comme autre. Pour le sujet, il n'y a pas, comme le proclame un peu vite une vulgate freudienne trop répandue, de bons et de mauvais objets ; il y a d'abord et primordialement la chose, et ensuite du bon et du mauvais, réglés sur les principes de la présence et de la satisfaction, ou de l'absence (la perte) et de la frustration. C'est ce bon et ce mauvais côté de la Chose, si on peut dire, qui permettent au sujet d'entrer progressivement dans le monde de la *Vorstellung*, ou si on préfère, d'accéder au symbolique.

C'est bien évidemment, pour l'enfant, primitivement la mère qui va occuper la place de *das Ding* en tant qu'elle est toujours déjà perdue<sup>2</sup>. La mère est définitivement barrée du désir de l'enfant, c'est même pourquoi la prohibition de l'inceste est la loi fondamentale, c'est parce qu'elle se situe comme telle, par son interdiction ou son impossibilité (c'est ici équivalent) dans son rapport inconscient à la Chose. Le désir pour la mère ne peut être satisfait car il serait alors la fin, le terme, l'abolition du monde même de la demande qui est celui, dit Lacan, qui structure le plus profondément l'inconscient. C'est grâce et par la Chose que la structuration de l'inconscient est langagière. C'est cette structuration, et la distance aux objets qu'elle institue, qui est la condition de la parole. La psychanalyse renverse ainsi la vieille tradition philosophique du souverain Bien : la possession du seul Bien envisageable, la Chose ou la mère, est impossible par définition car interdite. Il n'y en a pas d'autre (pas d'autre de l'Autre) ; reste alors à viser en place de l'objet introuvable un *ersatz* auquel on puisse accéder dans la réalité (et non pas réellement). La demande va pouvoir ainsi se faire question et

---

<sup>1</sup> Rappelons-nous que cette idée était déjà présente chez Lacan dès *Les Complexes familiaux*, le choix de la névrose était à l'époque lié au complexe de sevrage.

<sup>2</sup> Cf. le Fort-Da

ouvrir l'accès au savoir. La science peut se mettre en route. La Chose apparaît comme le réel au-delà de toute représentation, comme un inconditionné, et *l'objet a* va se loger dans cette visée de la Chose.

C'est par cette impossibilité d'atteindre la Chose que Lacan retrouve le Kant de la *Critique de la raison pure*, il s'y joue en effet la même logique transcendantale. Nous savons que toute connaissance pour Kant doit en passer par les formes pures de la sensibilité que sont l'espace et le temps, c'est-à-dire par une perception (interne ou externe peu importe), puis être mise en forme par l'entendement au moyen de catégories à priori. C'est l'entendement qui permettra ainsi de ramener le divers donné dans le sensible à l'unité voulue, ou mieux, désirée, dans (par) le concept. On peut dire, sans trahir Kant, que l'entendement est le moyen de ce *désir de la raison*<sup>1</sup> qui vise l'unité. Cette exigence d'unité propre à la raison doit être réglée par un principe a priori régulateur, une exigence : celle de la plus haute unité possible. Cette unité absolue ou primordiale est la condition de toutes les conditions et ne peut donc elle-même dépendre d'aucune condition. Ainsi la connaissance dépend ou procède de cet inconditionné puisqu'il est son point de visée mais ne peut par définition l'atteindre ou l'englober car alors cet inconditionné serait conditionné par la compréhension que nous en avons, ce qui serait contradictoire. La connaissance est donc barrée de ce qu'elle vise et c'est cette impossibilité qui la constitue comme connaissance. Rappelons que pour Kant, et c'est en ce sens qu'il est pour Lacan déjà phénoménologue, cela n'exclut pas radicalement l'idée de vérité ; simplement, si l'entendement nous permet d'accéder à des vérités, elles ne peuvent être, puisque toute connaissance procède, *via* l'imagination, de la liaison de la sensibilité et de l'entendement, que phénoménales, la chose en soi étant à jamais interdite. Cette distinction phénomène – noumène recouvre assez bien celle utilisée chez Lacan entre réalité et réel<sup>2</sup>. Bernard Baas montre d'ailleurs que dans la description kantienne des processus de connaissance nous pouvons retrouver la fameuse triade lacanienne : l'imaginaire du côté de la réalité du phénomène, sa mise en forme par les catégories de l'entendement est de l'ordre du symbolique et la Chose c'est le réel, « le point de visée de la science » pour en reprendre une célèbre définition.<sup>3</sup>

---

<sup>1</sup> Kant parle de pulsion, *Trieb*

<sup>2</sup> « Le réel c'est ce qui de la vie n'est pas vécu et qui, de n'être pas vécu fait symptôme à la vie » dit-il quelque part.

<sup>3</sup> Nous avons déjà abordé cette « piste kantienne » précédemment à partir de la question de la temporalité chez Freud et nous l'avons prolongée en comparant le rôle de l'imagination à celui du symbolique. Ce

« La chose occupe ainsi rigoureusement la même place que celle de l'inconditionné absolu (d'ailleurs Lacan n'ignorait pas ce concept kantien) ; comme lui, elle est susceptible de deux usages : légitime ou illégitime. On peut, ou plutôt on doit poser la Chose en tant qu'elle est ce qui seul rend possible, en un sens strictement transcendantal, la dynamique du désir. Mais c'est se fourvoyer dans le *mythe* que de convertir la Chose en un objet de désir, comme c'est se condamner à l'*illusion transcendantale* que de prétendre connaître l'inconditionné absolu. <sup>1</sup>»

### **Lacan avec Sade :**

Dans ces deux cas nous sommes face à la même loi dans son expression la plus radicale : je ne peux accéder à ce dont je procède<sup>2</sup>. C'est ce rapport de l'inconditionné à la loi qui a amené Lacan, tout comme *la Critique de la raison pure* a appelé sa suite dans une *Critique de la raison pratique*, à rédiger *Kant avec Sade*. Article extrêmement important dans l'œuvre lacanienne et également extrêmement difficile. Nous ne traiterons ici que de la place de *l'objet a* et non de la lecture globale lacanienne de *La Critique de la raison pratique*, très discutable<sup>3</sup>. Ce qui est commun à Lacan et à Kant c'est l'équivalence de la loi et de l'interdiction de la jouissance. Rappelons que la démarche kantienne consiste à vouloir fonder la morale en raison et non à imposer une quelconque conception du Bien. Pour lui, tout être raisonnable sait ce qui est bien ou juste. Ce qu'il ne sait pas, c'est pourquoi c'est bien ou juste. L'explication réside dans cette démonstration à la fois lumineuse et simple que c'est l'exigence de la raison, dans ses principes d'universalité et de non contradiction (nous retrouvons la recherche d'unité) qui doit être à l'origine de l'action. Cette exigence, c'est la Loi (morale) et son moyen, c'est l'impératif catégorique : ce que la raison, sur son versant pratique, ordonne à un être qui se sait n'être pas que raisonnable. Ce qui prédomine dans la morale kantienne c'est l'autonomie de la volonté c'est-à-dire son *penchant* pour le Bien

---

n'était pas fortuit : le symbolique chez Lacan, tout comme l'imagination chez Kant, transforme le réel en réalité. Parler c'est organiser temporellement des signifiants. Il est tout à fait intéressant de constater que cette reprise de la temporalité au bénéfice du langage est partagée, nous l'avons vu, par Lacan et Merleau-Ponty.

<sup>1</sup> Bernard Baas, *op. cit.* p. 18

<sup>2</sup> Nous trouvons là un point fondamental de divergence entre Lacan et Merleau-Ponty pour qui la question reste ouverte : ne faut-il pas modifier nos moyens de connaissance, ou redéfinir ce qu'est connaître pour accéder à ce réel ?

<sup>3</sup> La substitution de l'impératif catégorique que propose Lacan, de notre point de vue ne fonctionne pas : il n'en considère qu'une forme, celle de l'universalité en omettant de prendre en compte qu'elle est donnée par la raison la liant ainsi indissociablement à la reconnaissance de la dignité de l'autre. Ça n'enlève rien au mérite de cet article qui montre avec force que la volonté, aussi bonne soit-elle, ne pèse pas bien lourd face à la jouissance.

assimilé à la Raison. La volonté est bonne en tant qu'elle est raisonnable, c'est-à-dire soumise aux règles, aux injonctions ou maximes (à la Loi) de la Raison. Ce que montre Bernard Baas<sup>1</sup> c'est que dans cette opération de constitution de l'action juste, c'est le même sujet, en tant qu'être raisonnable *et* sensible, qui est tout à la fois *l'auteur* de la loi (le législateur) puisque c'est sa propre raison qui en est la source, *l'exécuteur* de la loi lorsqu'il se prescrit à lui-même l'impératif catégorique et qu'il est encore *assujetti* à cette loi en tant qu'être sensible vivant au milieu des autres. Et comme c'est cette même logique à l'œuvre que Lacan retrouve chez Sade, il va alors tenter de nous montrer que le divin marquis représente l'achèvement de la morale kantienne. Pour le dire plus brutalement : c'est un leurre que de vouloir penser la raison sans la jouissance. Volonté raisonnable (et donc autonome) chez Kant ; volonté tout aussi universelle (pour Lacan) chez Sade : volonté de jouissance. C'est pourquoi à l'impératif kantien *Agis de telle sorte que la maxime de ton action puisse être érigée en loi universelle de la nature*, Lacan ajoute, ou substitue, ce qu'il invente être l'impératif sadien : *j'ai le droit de jouir de ton corps, peut me dire quiconque, et ce droit, je l'exercerai, sans qu'aucune limite m'arrête dans le caprice des exactions que j'ai le goût d'y assouvir*. Nous avons déjà fait état de nos réserves concernant la légitimité de cette substitution nous n'y revenons pas. La question se pose quand même de la validité de cette formule comme impératif : entre le droit et le devoir il y a un monde, celui même de la morale et c'est très exactement cette distinction entre légalité et moralité qui est au fondement de la métaphysique des mœurs. Ce qui est important pour ce qui nous intéresse ici (outre que l'omission de la jouissance est sans doute une impasse de l'humanisme classique) c'est chez Sade cette même répartition, repérée chez Kant, entre l'auteur, l'exécuteur et l'assujetti. Dans les deux cas le sujet n'a affaire qu'à lui-même et la loi morale peut se dire comme la marque de la division subjective, de la *bipolarité* du sujet, pour reprendre le terme de Lacan. Une différence de taille cependant apparaît entre les versions kantienne et sadienne : la formulation kantienne tend à escamoter l'agent exécuter, celui-là même qui est mis en avant chez Sade. Nous pouvons citer l'analyse de Bernard Baas en entier :

« Une conception naïve de la loi distinguerait d'un côté l'auteur de la loi et de l'autre le destinataire de la loi (celui qui y est assujetti ou qui en est victime), comme si la loi émanait d'un Autre qui imposerait au sujet la soumission inconditionnelle. C'est cette conception naïve que pourrait induire

---

<sup>1</sup> *Op cit*, p 19

la formulation kantienne de l'impératif catégorique : « *Agis* de telle sorte que ... ». La forme justement *impérative*, au sens grammatical, tend à dissimuler – même si Kant ne l'ignore pas – que la source de l'impératif est inscrite dans le sujet même. Autrement dit : l'instance même de l'impératif, l'instance de l'agent exécuteur, est ici escamotée, ne laissant subsister que l'opposition apparente de l'auteur et du destinataire de la loi. En revanche la formulation de l'impératif sadien – même s'il n'est pas énoncé sur le mode grammatical de l'impératif – fait droit à la fonction proprement impérative, c'est-à-dire à l'instance de l'exécuteur ; elle donne ainsi à la division subjective son véritable tranchant : « *J'ai* le droit de jouir de ton corps, peut *me* dire quiconque ... ». Le « je » qui dit « j'ai le droit » est le sujet de l'énoncé ; c'est lui qui impose la loi dont il n'est pas l'auteur. L'auteur de la loi, le sujet de son énonciation, c'est le « me » du « peut me dire » ; mais c'est aussi à ce sujet que s'impose la loi : il est donc tout à la fois auteur et victime de la loi. Telle est la véritable division subjective qui fonde la loi morale et/ou la loi du désir : le sujet auteur et destinataire de la loi est porté par une instance qui est la cause agissante de cette loi. C'est pour n'avoir pas à se confronter à cette division subjective que le héros sadien se réduit à n'être que l'agent exécuteur et apathique de la loi, reportant sur l'autre le double rôle de l'auteur et de victime de cette loi.

On comprend donc ce qui fonde Lacan à faire de Sade la vérité de Kant. Mais il reste que c'est la convocation de Kant qui permet, dans cette confrontation avec Sade, d'explicitier la logique du désir et de rendre manifeste la fonction essentielle de l'agent exécuteur, c'est-à-dire de l'instance qui *cause* le désir. L'agent exécuteur est l'*objet-cause du désir* : l'*objet a*. Dans *Kant avec Sade*, Lacan ne parle pas de cet *objet a* autrement qu'en termes structurels ; il ne le définit que par sa fonction simplement médiatrice pour l'exécution de la loi, c'est-à-dire pour l'exécution de la volonté de jouissance. Mais c'est une fonction essentielle, puisqu'elle constitue le désir dans son rapport à la jouissance. »<sup>1</sup>

On comprend ainsi beaucoup mieux cette formule énigmatique si souvent utilisée par Lacan définissant l'*objet a* comme : *objet cause du désir dont le désir en est la cause*. Du même coup s'éclaire le lien entre la Chose et l'*objet a*. La Chose est pur manque originaire, *elle définit l'origine comme manque ou le manque comme origine*, c'est équivalent. C'est elle qui est, pour reprendre les termes kantien utilisés par Bernard Baas, « condition de possibilité à priori de la dynamique du désir ».

Mais puisque la Chose n'est ni un objet empirique, ni ne peut appartenir à l'ordre symbolique il reste à comprendre comment elle peut déterminer le désir. Lacan nous dit que la Chose est représentée, par une autre chose, « dans les retrouvailles avec l'objet que vise tout désir ». Que la Chose ne soit pas représentation n'empêche pas qu'elle puisse être représentée, elle ne peut même être que cela. Elle est forcément représentée par autre chose qu'un signifiant (sinon elle serait dans le symbolique) qui va attester de la Chose comme pure fonction de manque *dans* la chaîne signifiante. La

---

<sup>1</sup> Bernard Baas, *op. cit.*, pp. 19-20



Chose sera ainsi à la fois extérieure à la chaîne signifiante (elle n'y appartient pas) et interne à cette chaîne en tant que c'est le manque qui la constitue (la Chose) qui articule cette chaîne, à la manière des silences qui permettent aux sons de produire une mélodie. Ou encore, nous y revenons, comme l'imagination transcendantale est productrice d'instant vides. Ce représentant de la Chose, celui qui l'atteste, son incarnation pourrait-on dire, c'est *l'objet a*. *Objet extime* dira Lacan en un néologisme extrêmement heureux. C'est bien la Chose qui *creuse* la matérialité du signifiant pour en permettre la mise en chaîne<sup>1</sup>. Et c'est *l'objet a*, représentant de la Chose, qui est cause du désir puisque c'est lui qui impulse au désir son mouvement par sa pure fonction de manque. Nous savons depuis Platon qu'il n'y a désir que sous les catégories du manque et du mouvement. Qui dit objet (même petit a) dit sujet ; qui dit objet désiré dit sujet désirant ; c'est cette coappartenance que Lacan désigne par la formule du fantasme « \$ ◇ a » qui se lit : « S barré désir de objet a ». Remarquons bien la figure du poinçon qui symbolise un double croisement. Ce double croisement signifie que le sujet ne peut se porter vers un objet empirique qu'à la condition de croiser également le manque qui le constitue comme sujet désirant. C'est ici que Lacan rencontre (ou croise) la figure merleau-pontienne du *chiasme* ou encore de *l'entrelacs*. En fait le problème est le même pour Lacan que celui qui a occupé Kant pendant 12 ans, de la *Dissertation de 1770* et la *Lettre à Marcus Hertz* jusqu'à la *Critique de la raison pure* :

« [...] le problème essentiel est celui de l'articulation entre le transcendantal et l'empirique ; plus précisément : le problème de la synthèse entre deux éléments qui ne sont pas de même nature, deux éléments si hétérogènes qu'on voit mal comment ils peuvent faire unité. »<sup>2</sup>

La solution pour Kant, on le sait, va résider dans la mise en place du schématisme transcendantal qui va alors révéler le rôle primordial de l'imagination dans les processus de connaissance. On connaît également, nous nous y sommes déjà référé, à travers le débat qui l'a opposé à Cassirer sur cette question, l'interprétation qu'en a faite Heidegger allant jusqu'à assimiler l'imagination transcendantale à la temporalité foncière. Comment en effet lier la *forme pure* qu'est la catégorie (forme purement intellectuelle) avec des *contenus sensibles* (de la matière) ? Comment, à la fois opposer

<sup>1</sup> « Ainsi la Chose ne se dit pas dans les signifiants ; mais elle s'y *inter-dit*, elle y porte sa marque dans l'intervalle qui sépare les signifiants ; cette marque, qui est essentiellement une marque en creux, puisqu'il s'agit d'un manque, d'un vide, d'une absence, -- cette marque est *l'objet a*. » Bernard Baas, *op. cit.* p. 21

<sup>2</sup> *Id.* p.22

le sensible et l'intelligible et en réclamer la synthèse ? Concernant Lacan, comment unir un *pur manque* (le rien de la chose) à un *objet empirique* pour en faire un objet désiré ? Comment faire, ici, la synthèse d'un rien et d'un quelque chose ? Heidegger, à partir du schématisme, montre que chez Kant ce qui appartient aux deux ordres, c'est le temps. Il y a invasion clandestine, dira-t-il, de la temporalité, forme pure du sens interne de la sensibilité, dans les catégories (visible tout particulièrement dans celle de la causalité). Chez Lacan, ce qui appartient aux deux ordres, ce qui unit le manque de la Chose et le plein de l'objet empirique (ou le manque et la présence) c'est *l'objet a*. *L'objet a* sera constitutif du sujet parce qu'il en est précisément séparé. *L'objet a* est cette séparation du sujet avec lui-même qui le constitue comme sujet (divisé). C'est sur le mode de la coupure que le sujet va se constituer comme être au monde renonçant progressivement au narcissisme primaire dans lequel ils étaient confondus. Si le schématisme transcendantal peut se comprendre à partir d'une logique ou d'une structuration temporelle, *l'objet a*, lui, ne pourra se saisir que par une figuration spatiale, ne reculons pas devant le pléonasme, figuration que Lacan ne cessera désormais de faire évoluer.

### **Lacan avec Merleau-Ponty :**

Dès qu'il s'agit de penser les conditions de possibilité de l'expérience, la référence à Kant et à la logique transcendantale est un passage obligé. Mais pour qui veut rendre compte de la logique du désir, et c'est le cas de Lacan, elle n'est pas suffisante car elle ne peut que donner une modalité formelle de la condition de la possibilité de l'expérience. Il faut alors, et c'est un des axes majeurs de la pensée phénoménologique, penser la *genèse* du sujet. Encore fallait-il, pour Lacan, trouver une phénoménologie qui ne se contente pas de reconstruire un *ego* transcendantal à partir de l'intentionnalité d'une conscience, mais une phénoménologie qui intègre le corps, dispositif pulsionnel oblige, dans un rapport au monde qui ne soit pas pour autant simplement biologique. Lacan en avait bien sûr une « sous la main », qui ne lui a pas échappé : celle de Maurice Merleau-Ponty. Pour Bernard Baas, l'influence qu'a exercée Merleau-Ponty sur Lacan fut décisive dans la construction de l'objet a. Il n'y va d'ailleurs pas par quatre chemins, et rappelant brièvement ce qu'il en est du corps-sujet chez Merleau-Ponty et l'itinéraire qui l'a amené à passer du corps propre à la Chair, il n'hésite pas à dire :

« Cette manière de pousser la phénoménologie jusqu'à une sorte d'ontologie du corps constitue donc la méditation propre de Merleau-Ponty sur ce que Freud et Lacan appellent la Chose. »<sup>1</sup>

Non sommes un peu plus circonspect. D'abord parce que le terme *Chose* doit beaucoup plus à Heidegger - dont la conférence *La Chose*, prononcée en 1950, a été publiée en 1951 - qu'à Freud<sup>2</sup>, et ensuite parce que les méditations de Merleau-Ponty et de Lacan, si elles ont la même latence, pour reprendre la belle expression de Merleau-Ponty, n'ont pas forcément les mêmes visées. D'autant plus que Bernard Baas ajoute :

« Cette ultime méditation de Merleau-Ponty est contemporaine de son amitié avec Lacan. C'est d'ailleurs à cette méditation que Lacan fait référence, à plusieurs reprises, notamment dans le *Séminaire XI*, lorsqu'il est question du regard comme *objet a*. Dans le compte-rendu de ce Séminaire rédigé pour l'Annuaire de l'Ecole Pratique des Hautes Etudes, Lacan tenait à signifier l'importance qu'avait eue, pour son travail d'alors, la dernière méditation de Merleau-Ponty. »<sup>3</sup>

Plus exactement nous ne comprenons pas bien le sens de l'adjectif « contemporain » attribué à cette amitié (ou à cette simple connaissance de l'un et de l'autre, peu importe ici la solidité du lien). Rappelons encore une fois que Lacan et Merleau-Ponty se sont connus au séminaire d'Alexandre Kojève. Nombre de commentateurs ont aperçu la proximité entre *Le visible et l'Invisible* et « l'entrée en topologie » de Jacques Lacan. Mais c'est comme si, pour eux, ils avaient emprunté chacun un *Holzwege* différent et s'étaient retrouvés, par hasard ou par nécessité, dans la même *Lichtung* en fin de parcours. C'est oublier toutes les étapes intermédiaires partagées qui expliquent pourquoi et comment chacun en est arrivé là par connaissance et contact direct de l'autre. Que leurs intérêts communs et leurs questionnements aient forgé et consolidé leur amitié, ou alors se soient forgés et consolidés sur leur amitié, peu importe. Que cette amitié fût basée sur l'utile ou l'agréable ou, au contraire, que ce fût son essence purement désintéressée qui ait permis à l'acuité intellectuelle de chacun de s'exercer ne fait pas une question digne d'intérêt. Ce qui est certain, *Aristoteles dixit*, c'est qu'une amitié qui ne dure pas n'est pas une amitié véritable. Ce qui fait la force, la teneur, la solidité, et, il faut bien le dire, la difficulté à la saisir de l'amitié de Lacan et de

---

<sup>1</sup> Bernard Baas, *op. cit.*, p. 25

<sup>2</sup> Nous avons déjà indiqué les deux articles de Freud où il utilise le terme *das Ding* : dans *L'esquisse* en 1895 dans le sens effectivement de ce qui pour le sujet est à la fois semblable au moi et radicalement étranger, et dans la *Verneinung* en 1925 puisque c'est sur *la Chose* que le jugement va se constituer

<sup>3</sup> *Id.* p. 25

Merleau-Ponty, c'est sa durée. C'est cette durée qui explique les influences réciproques, implicites. Comparer froidement, purement philosophiquement, les concepts lacaniens et merleau-pontiens comme on pourrait le faire avec n'importe quel autre auteur peut évidemment présenter de l'intérêt mais c'est une démarche qui n'est pas du même ordre. Ici, la connaissance que chacun a de l'autre n'est pas que conceptuelle ou livresque et les commentaires (ou leur absence) s'en ressentent fortement. La contemporanéité des existences compte bien sûr ; mais surtout la durée et la multiplicité des rencontres, dans des cadres privés, en dehors des colloques, en vacances ou en week-end, a installé une véritable *porosité* des pensées doublée d'une distance courtoise aux œuvres ou travaux de l'autre.

En 1964 les données ont changé, Lacan ne parle plus à Merleau-Ponty mais *de* Merleau-Ponty.<sup>1</sup> Au cours du Séminaire Lacan énonce les quatre concepts fondamentaux de la psychanalyse : l'inconscient et la répétition, le transfert et la pulsion. Les développements sur *l'objet a* sont évidemment liés à ceux sur la pulsion et prolongent le séminaire de l'année précédente sur l'angoisse où avait été défini *l'objet a* comme l'objet dont le sujet est séparé comme d'une partie de lui-même et où ses déclinaisons avaient été nombrés. Deux sont présents chez Freud et correspondent aux objets des stades oral et anal, Lacan en a ajouté deux autres : le regard (pulsion scopique) et la voix (pulsion invocante). Ce qui est extrêmement important c'est que le phallus n'en fait pas partie alors qu'il est dans l'organisation libidinale freudienne précisément ce qui succède à, ou réorganise, le stade sadique-anal en terme de complexe d'Oedipe ou encore de stade phallique (et génital à l'adolescence). Pour Lacan, le phallus est le signifiant premier, il est celui qui littéralement, *donne corps à la Chose* - grâce au regard comme nous l'avons vu - en permettant au sujet, par différenciation, d'entrer dans les arcanes de la sexuation. Ainsi la Chose, comme manque fondamental, va se *symboliser* par le phallus et *s'incarner* dans les objets a. Ces objets, eux, ne sont pas des signifiants. Pour le sujet, le phallus (la fonction phallique et la castration) est ce qui permet le passage de la Chose à l'ordre symbolique, *l'objet a* l'inscription, à partir de cette même Chose, à l'ordre (réel) du désir. Ils sont comme des restes de la Chose que la fonction phallique ne peut entièrement symboliser. Ainsi la Chose précède (structurellement) le désir puisqu'elle est antérieure « au sujet du désir et de ses objets

---

<sup>1</sup> Ce n'est peut-être pas aussi simple : il n'est pas très facile de savoir à *qui* s'adresse véritablement Lacan quand il évoque le philosophe. Nous pensons, pour notre part, qu'après le décès un « dialogue silencieux » s'est toujours maintenu. Nous essaierons de le mettre en évidence.

de désir<sup>1</sup>». La Chose précède le Désir puisque qu'elle est irrémédiablement séparée du sujet et que c'est justement de cette séparation que naît le sujet. Mais de cette séparation procède également le sujet comme *désirant* : le désir est un effet de la perte puisque ce que désire le sujet (la jouissance de la Chose), lui est à jamais barré. Il s'engagera alors dans la quête d'un substitut, d'un *comme si*, cet *objet a* qualifié plus tardivement<sup>2</sup> de « plus de jouir ».

Lacan désigne comme *objet a* ce qui, sur le corps, fait orifice, c'est-à-dire, coupure. Ce sont des orifices *pour* la pulsion ou qu'emprunte la pulsion. Remarquons tout de suite que la bouche va avoir un statut particulier puisque nous retrouvons le même orifice pour deux pulsions (orale et invocante). Le propre de la pulsion, particulièrement chez Lacan, est de faire retour sur elle-même. C'est pourquoi, s'il reprend à Freud le terme de *pulsion partielle*, c'est surtout pour caractériser son inachèvement. La pulsion *rate* son but, l'objet pulsionnel, car ce dernier n'est jamais à la hauteur de l'attente, il n'est jamais suffisamment satisfaisant. Lacan va parler de trajet pulsionnel : en ratant son objet la pulsion décrit une boucle autour de lui qui la ramène à son point d'origine, réactivant par là même la source, et ainsi de suite. S'il y a bien séparation, ex-pulsion (c'est le cas de le dire), il y a également retour, nous sommes en présence d'une *logique de la réversibilité*. La bouche, dans sa fonction manducatoire, peut se retourner sur elle-même (la succion), la fente palpébrale laisse passer (sortir et entrer) le regard. L'orifice anal est lié à l'orifice nasal et la bouche, que nous retrouvons, dans sa fonction vocalisante, est liée à l'orifice auriculaire. *Via* la pulsion, le sujet fait retour sur lui-même. Au mot retour peut-être faudrait-il préférer, pour être plus précis, le mot *retournement*. Mais le verbe manque, à moins de dire *se* retourne. Le « retour du sujet sur lui-même » évoque trop la réflexivité, consciente ou sensible peu importe. De plus, comme le remarque Bernard Baas, retour n'est pas le mot le plus juste « puisqu'il ne dit pas assez l'adhérence qui fait se confondre le dedans et le dehors ». C'est bien tout le problème : comment rendre compte de cette coalescence entre intérieur et extérieur ?

Ce qui caractérise l'être parlant, c'est que son désir s'articule à la demande. C'est pourquoi il n'est pas simplement un être de besoin. Articuler le désir à la demande c'est l'articuler au manque constitutif de la chaîne signifiante qui fait que le sujet ne peut jamais s'identifier à un signifiant mais est toujours représenté par un *autre*

---

<sup>1</sup> Bernard Baas, *op. cit.*, p. 39

<sup>2</sup> En 1969-70 dans le séminaire XVII, *L'envers de la psychanalyse*.

signifiant. Cette « course » au signifiant dernier (ou premier c'est ici équivalent) n'a pas de fin, c'est ce signifiant 1, unaire, qui manque toujours puisque c'est à partir d'un signifiant 2 qu'il est toujours visé, qu'il apparaît désirable, et ainsi de suite. Le sujet n'a donc affaire à lui-même qu'à travers l'objet manquant, marque de son manque à être : *l'objet a*. L'objet cause du désir est toujours manquant, il est, sur le mode de l'absence.

« C'est ce qu'exemplifie avec éclat la fameuse scène du miroir dans la nouvelle de Maupassant, *Le Horla* : ce que le narrateur voit dans le miroir n'est rien, pas même son propre reflet. Il ne voit rien ; ou plus exactement : il voit *rien*. Car lorsque manque au regard tout objet empirique, le sujet lui-même défaille ; et ne reste plus que le regard comme *objet a*. C'est bien pourquoi *l'objet a* n'est pas spécularisable, puisque la logique spéculaire implique la présence conjointe mais distincte d'un sujet et d'un objet empirique. *L'objet a* est ici, dans cette scène du *Horla*, le cadre vide du miroir, le miroir en tant que vide ; c'est le pur regard, le regard sans rien d'empirique, le regard comme pure absence. »<sup>1</sup>

## C. La vision et le regard

Lacan distingue, c'est un moment essentiel du *Séminaire XI*, le regard et la vision. Le regard, c'est le *mouvement* de la vision. Le regard est objet non empirique, non objectivable. Ce qui est visible dans un miroir c'est l'œil, pas le regard, et pourtant il est présent. Il y a une coupure entre la vision et ce qui la soutient : c'est *la schize de l'œil et du regard*, pour reprendre la formule de Lacan, qui montre l'antinomie de l'œil et du regard : entre eux, pas de synthèse possible. Il y a deux ordre de visibilité, ou plutôt un dédoublement de la Visibilité en deux ordres, un manifeste : la vision ; un secret : le regard. Trois séances du séminaire sont consacrées à cette question. La première, celle du 26 février 1964, coïncide avec la parution du *Visible et de l'invisible*, dans lequel, dit Lacan, Merleau-Ponty nous invite à cerner « la préexistence du regard. Je ne vois que d'un point, mais dans mon existence je suis regardé de partout. »<sup>2</sup> Lacan comprend l'invisible chez Merleau-Ponty comme la limite de l'expérience du visible que les « formes du monde » imposent. Ce qu'il propose, lui, *au regard* de ce que la clinique psychanalytique enseigne, n'est pas de passer entre le visible et l'invisible, mais de mettre en évidence que la butée dont il s'agit dans la vision est celle de

---

<sup>1</sup> Bernard Baas, *op. cit.*, p. 34

<sup>2</sup> Jacques Lacan, *Séminaire XI, op.cit.*, p. 69

l'angoisse de castration et du manque constitutif qui en découle<sup>1</sup>. Lacan reconnaît bien à Merleau-Ponty le mérite d'avoir mis en évidence qu'être voyant était indissolublement lié au fait d'être visible mais il se méfie de la tentation, à laquelle Merleau-Ponty aurait partiellement succombé, qui consiste à transférer au monde la qualité d'*omnivoyant* que la conscience s'attribue fantasmatiquement<sup>2</sup>. Le monde est *omnivoyeur*, certes, mais il n'est pas pour autant exhibitionniste, il ne provoque pas le regard. Quand cette impression surgit, que le regard devient extérieur à soi, elle est accompagnée de ce sentiment d'inquiétante étrangeté qui la signe. Le monde renvoie alors le sujet à son regard, qu'il s'efforce justement habituellement d'élider dans la vision. La semaine suivante Lacan avoue qu'il ne savait pas qu'il donnerait autant de développement au regard si ce n'est parce qu'il a été sans doute induit par l'œuvre qui vient de paraître. Et par l'effort de Merleau-Ponty « de reconstituer la voie par laquelle, non point du corps, mais de quelque chose qu'il appelle la chair du monde a pu surgir le point originel de la vision ».<sup>3</sup>

Si le regard est insaisissable, élidé par l'illusion de la conscience de « se voir se voir », il est bel et bien *l'envers de la conscience*. Et pourtant, ce regard le sujet lui *donne corps*, mais dans l'existence d'autrui. Contre Sartre qui dit dans *L'Être et le néant* que lorsque je suis sous le regard de l'autre je ne vois plus l'œil qui me regarde, et que si je vois l'œil c'est le regard qui disparaît, Lacan pense que « le regard se voit ». Des peintres ont su le saisir. Le regard se voit car il est « par moi imaginé au champ de l'Autre ».<sup>4</sup> C'est ainsi que le domaine de la vision est intégré au champ de désir, par le champ de l'Autre. Les tableaux peuvent devenir comme « des pièges à regard »<sup>5</sup>. Le

---

<sup>1</sup> « L'œil et le regard, telle est pour nous la schize dans laquelle se manifeste la pulsion au niveau du champ scopique » *Id.*, p. 70

<sup>2</sup> Cette projection de la conscience, qui se pense comme un œil, sur un autre qu'elle-même s'inaugure en philosophie avec le souverain bien platonicien. Dans le domaine religieux elle se décline d'innombrables façons.

<sup>3</sup> *Id.* p. 77. Suit alors ce passage que nous trouvons souvent commenté et qu'il est peut-être bon de citer *in extenso* : « mais est-ce bien là, pourtant, le chemin qu'il voulait prendre ? Les traces qui nous restent de la partie à venir de sa méditation nous permettent d'en douter. Les repères qui y sont donnés, très spécialement à l'inconscient proprement psychanalytique, nous laissent apercevoir qu'il se serait peut-être dirigé vers une recherche originale par rapport à la tradition philosophique, vers cette dimension nouvelle de la méditation sur le sujet que l'analyse nous permet, à nous, de tracer. Quant à moi, je ne puis qu'être frappé de certaines de ces notes, pour moi moins énigmatiques qu'elles ne paraîtront à d'autres lecteurs, pour se recouvrir très exactement avec les schèmes – spécialement avec l'un d'entre eux – que je serai amené à promouvoir ici. » Remarquons deux choses : il ne dit pas que le destin de Merleau-Ponty était d'être lacanien, il le considérerait au contraire comme *le* philosophe capable d'intégrer la découverte freudienne dans la re-définition philosophique du sujet. Il découvre dans les notes de travail la congruence de leurs réflexions.

<sup>4</sup> *Id.*, p. 79

<sup>5</sup> *Id.*, p. 83

sujet qui regarde est manœuvré, capté dans le champ de la vision par le tableau. Il est littéralement appelé par lui. Et Lacan va alors parler de *l'entrelacs* comme étant la caractéristique du visible. La relation du sujet à la lumière est un « fonctionnement d'entrelacs, d'entrecroisements, de chiasme, qui structure tout ce domaine. »<sup>1</sup> Ce qui est lumière nous regarde, nous dit Lacan, et dans un tableau se manifeste toujours quelque chose du regard, une présence, un miroitement. Le spectateur va alors « déposer son regard comme on dépose les armes ». Et le « piège à regard » va se faire abri, dépôt, consigne, apaisant momentanément, pour qui veut voir, les effets de la pulsion.<sup>2</sup>

---

<sup>1</sup> *Id.*, p. 88

<sup>2</sup> Fonction remplie par une oreille bienveillante sans doute si on transpose à la pulsion invocante.



## Chapitre 2

---

### La vision de Merleau-Ponty

Le lecteur de *L'œil et l'esprit* - et Lacan le fut ô combien - ne se sent pas, dans cette captation du regard par le tableau et cette réversibilité de la lumière, en terre étrangère. Merleau-Ponty distingue deux niveaux de (ou du) visible produits également par la réversibilité du voyant et du vu, deux puissances plus exactement.<sup>1</sup> Pour lui, le mot image est particulièrement mal venu pour désigner un tableau car je ne peux précisément dire où il est et je ne peux le regarder comme une chose.<sup>2</sup> Le tableau, et au-delà tout paysage du monde, c'est une lumière qui guide mon regard et qui me permet de me saisir, de me sentir, de me voir voyant. Il est extériorité conduisant à l'intériorité et intériorité explosant à l'extérieur. Il n'est point besoin de postuler un troisième œil, ce regard du dedans, celui de *l'icône* pour les orthodoxes, qui capte jusqu'aux images mentales ; il suffit de comprendre que nos yeux, *faits de la chair même du monde*, sont toujours déjà plus que de simples récepteurs, ils ont « le don du visible comme on dit que l'homme inspiré a le don des langues.<sup>3</sup> » Ce que la peinture moderne révèle, c'est la Chair du monde comme *pli de l'Etre* ou encore *vision du monde*. Le parallèle avec la fonction de l'icône est à la fois tentant, justifié et abusif. On pourrait penser que la peinture moderne en est une version sécularisée mais ce serait oublier que l'icône présentifie le *regard* divin et entend permettre au spectateur de se fondre avec lui ;

---

<sup>1</sup> « Cet équivalent interne, cette formule charnelle de leur présence que les choses suscitent en moi, pourquoi à leur tour ne susciteraient-ils pas un tracé, visible encore, où tout autre regard retrouvera les motifs qui soutiennent son inspection du monde ? Alors paraît un visible à la deuxième puissance, essence charnelle ou icône du premier. » Maurice Merleau-Ponty, *L'œil et l'esprit*, *op. cit.*, p.22

<sup>2</sup> « Mon regard erre en lui comme dans les nimbes de l'Etre, je vois selon ou avec lui plutôt que je ne le vois. » *Id.* p.23

<sup>3</sup> *Id.* p.25

parler de *regard du monde* en place de *vision du monde* serait tomber dans le panneau panthéiste que Lacan signalait<sup>1</sup>.

Il devient alors nécessaire, sous peine de succomber à l'étrangeté, d'appriivoiser cette vision, la vision, *sa* vision, ce qui ne peut se faire spontanément, il y faut du temps et de la compagnie. C'est là-dessus que le peintre est exemplaire : *il est l'homme capable d'entrer en possession de la vision*. Si l'homme a le don du visible (nous sommes ici sur le même modèle que l'innéisme cartésien du langage), ce don se développera par l'exercice puisque la vision n'apprend que d'elle-même. L'œil voit plus que le monde, il voit ce qui manque au monde pour être tableau, ce qui manque au tableau pour être monde. Bref, l'œil *voit le manque*, c'est ainsi qu'il saisit l'invisible. Pourquoi, au moins provisoirement, ce manque, à la suite de Hegel, ne l'appellerions-nous pas désir ? Là-dessus Merleau-Ponty ne dit mot, il se contente de suggérer : « l'œil est ce qui a été ému par un certain impact du monde et le restitue au visible par les traces de la main<sup>2</sup> ». Par quoi, diable, l'œil peut-il donc être ému ? Ce n'est pas un hasard si Merleau-Ponty parle de possession concernant la vision. Il y a une analogie entre le peintre chez Merleau-Ponty et le poète chez Platon. « Le peintre réveille, porte à sa dernière puissance un délire qui est la vision même, puisque voir c'est *avoir à distance*, et que le peintre étend cette bizarre possession à tous les aspects de l'Etre, qui doivent de quelque façon se faire visibles pour entrer en elle.<sup>3</sup> » Ce délire (*mania*), on le retrouve chez Platon sous la forme d'un don divin qui transporte l'âme vers les Idées éternelles. Dans le *Ménon* on le retrouve chez le prophète, chez le poète bien sûr, et encore dans la direction charismatique de l'état. Dans le *Phèdre* on le retrouve également chez le prophète, dans la prière et dans la poésie, mais aussi, et cela nous intéresse tout particulièrement à cause des liens entretenus avec le désir et le savoir, dans l'amour (*éros*). Ce que fait le peintre, c'est :

« rendre visible ce que la vision profane croit invisible » et « cette vision dévorante, par delà les « données visuelles », ouvre sur une texture de l'Etre dont les messages sensoriels discrets ne sont que les ponctuations ou les césures, et que l'œil habite comme l'homme sa maison.<sup>4</sup> »

---

<sup>1</sup> Sur la distinction entre tableau, image et icône signalons le livre de Guy le Gaufey, *Le lasso spéculaire*, E.P.E.L., 1997, en particulier les 2<sup>ème</sup> et 4<sup>ème</sup> parties consacrées à la grande querelle des images et des icônes.

<sup>2</sup> *L'œil et l'esprit*, op. cit. p.26

<sup>3</sup> *Id.* p.26-27

<sup>4</sup> *Id.* p.27

Si pour Platon le monde intelligible est la demeure véritable de l'âme, pour Merleau-Ponty c'est le sensible qui est le lieu de l'Être. Pour Heidegger, l'homme habite en poète, pour Merleau-Ponty c'est en peintre. Ce que fait le peintre qui peint, c'est pratiquer une « théorie magique de la vision ». Il est traversé par les choses, comme un shaman, il est agi par le monde et le révèle par son art. A travers la vision du peintre, le monde se donne enfin comme monde, c'est-à-dire comme la demeure de l'Être, il se dévoile. Entre le peintre et le visible les rôles s'inversent : c'est lui le captif, c'est lui qui est vu par les choses, qui est animé par les mêmes mécanismes, qui est « transpercé par l'univers ». Voir le monde sensible est une posture de la même nature qu'être à son écoute. Merleau-Ponty le dit clairement en citant André Marchand :

« Dans une forêt, j'ai senti à plusieurs reprises que ce n'était pas moi qui regardais la forêt. J'ai senti, certains jours, que c'étaient les arbres qui me regardaient, qui me parlaient ... Moi j'étais là, écoutant ... »<sup>1</sup>

Merleau-Ponty va reprendre logiquement, concernant cette réversibilité du sensible, le miroir comme phénomène de révélation simultanée de soi, du monde et des autres. Il va parler de « l'œil rond du miroir » qu'il assimile à un « regard pré-humain ». On se souvient de son « agacement » devant ce qui lui semblait être une réduction du miroir à un simple accès au schéma corporel. Le miroir agit bien plus largement : comme un signe, un surgissement sur le circuit ouvert du corps voyant et du corps visible, comme une révélation. Ceci étant, Lacan, avec son anticipation et son basculement, n'a pas dit autre chose. Que le stade du miroir soit nécessaire à l'entrée dans le monde social est même repris par Merleau-Ponty :

« Le fantôme du miroir traîne dehors ma chair et du même coup tout l'invisible de mon corps peut investir les autres corps que je vois. »<sup>2</sup>

L'homme est un miroir pour l'homme, c'est là que gîte la source de l'épiphanie du visage si chère à Lévinas. Le miroir « est l'instrument d'une universelle magie qui change les choses en spectacles, les spectacles en choses, moi en autrui et autrui en

---

<sup>1</sup> *Id.* p.31

<sup>2</sup> *Id.* p.33

moi »<sup>1</sup>. Grâce au miroir un monde commun nous est donné. La peinture est ce miroir du monde qui en révèle la *chair* comme métamorphose du voyant et du visible en une vision totale et absolue hors de laquelle rien ne demeure et qui brouille toutes nos catégories d'essence et d'existence, de visible et d'invisible, d'imaginaire et de réel « en déployant son univers onirique d'essences charnelles, de ressemblances efficaces et de significations muettes »<sup>2</sup>.

## A. La dioptrique

Dans le chapitre trois de *L'œil et l'esprit*, Merleau-Ponty s'explique avec cette œuvre de Descartes qui l'accompagnera jusqu'à la fin et que Lacan commente également dans le *Séminaire XI : la dioptrique*. Comme toujours chez lui, la confrontation est courtoise et teintée de respect. Il regrette presque que Descartes ait eu tort : comme tout serait plus simple, en effet, si nos catégories de réalité et d'illusion pouvaient être garanties par une raison qui puisse enfin donner méthodiquement le vrai. Quitter le monde du visible pour le reconstruire en vérité, c'est-à-dire dans l'intériorité, voilà le projet de *la dioptrique*. Le problème évidemment est que cette reconstruction procède d'un modèle, et que le modèle chez Descartes n'est pas celui de la perception, il est celui de la pensée. Ainsi la vision même du visible va devenir pour les modernes négligeable et la seule question qui va désormais valoir sera celle de savoir *comment* la vision s'effectue afin de pouvoir mieux la corriger. La vision pour Descartes est relative à la chose, elle lui est soumise. L'image *ressemble* à l'objet, elle ne l'imité pas, elle le signale, ou mieux le signifie. C'est la pensée qui, toujours, doit identifier l'image en corrigeant la vision et permettre de reconnaître tel morceau de cire, tel morceau de bois plongé dans un cours d'eau ou telle personne qui passe dans la rue. Un cartésien, dit Merleau-Ponty, se voit dans un miroir comme il voit son voisin de sa fenêtre, c'est-à-dire qu'il ne *se* voit pas, il voit *une image qui semble lui*.<sup>3</sup> La vision est pour Descartes soumise à autre chose qu'elle-même, elle est ce qui permet de *toucher* le monde des yeux selon sa célèbre métaphore du bâton de l'aveugle. Entre le voyant et le vu la

---

<sup>1</sup> *Id.*p.34. Sur les correspondances entre Merleau-Ponty et Lévinas : Agata Zielinski, *Lecture de Merleau-Ponty et Lévinas*, Paris, Puf, 2002

<sup>2</sup> *Id.*p.35

<sup>3</sup> « Son image dans le miroir est un effet de la mécanique des choses ; s'il s'y reconnaît, s'il la trouve « ressemblante », c'est sa pensée qui tisse ce lien, l'image spéculaire n'est rien *de lui*. » *Œil et Esprit*, p.39

distance est irréductible et aucune perception du regard de l'autre n'est désormais possible ; je devrai me contenter, au mieux, de la couleur de ses yeux. La puissance des icônes laisse désormais place à la précision des tailles douces ; le piège du solipsisme vient de se refermer. Rappelons en effet qu'une icône n'est pas un spectacle, elle est littéralement *un point de vue*, et pas n'importe lequel : celui de Dieu *en personne*. Une icône ne représente pas Dieu, elle est la présentification, la manifestation du regard de Dieu sur le monde. Face à une icône c'est le spectateur qui est regardé, à lui d'accueillir la profondeur du regard, c'est-à-dire l'infini divin. Au contraire la taille douce, chère à Descartes, est un travail d'épuration des formes, de *réduction* pourrait-on dire, qui, délaissant l'épaisseur du sensible, *donne à voir* la chose dans son essentialité, c'est-à-dire dans son *identité*. Descartes aime par-dessus tout la précision du trait, cette frontière à l'intérieur de laquelle les couleurs pourront à la rigueur venir embellir ou compléter l'ensemble. C'est la forme, d'abord, qui conditionne son contenu. Merleau-Ponty aime avant tout la peinture : les couleurs d'abord, de l'assemblage desquelles naîtront les volumes entremêlés d'où jailliront ensuite la forme et *l'unité*. C'est Dürer ou Cézanne, l'*eidos* ou la *hylée*, les lignes visibles du monde ou sa vibrante épaisseur. Ce que nous donne la vision, pour Descartes, n'est pas le monde, c'est simplement sa dimension étendue, sa capacité de juxtaposition, sa représentation *partes extra partes*. Si les choses existent c'est parce qu'elles sont étendues.<sup>1</sup>

Ce que « rate » Descartes, en considérant les couleurs comme des qualités secondes, c'est une autre, et, dit Merleau-Ponty, plus profonde, ouverture aux choses et par là même au monde. Mais qu'aurait donc été pour Descartes cette saisie, cette compréhension du monde sans le recours de la pensée ? Comment aurait-il pu intégrer dans son système ce monde commun, signe d'une intersubjectivité première ? C'était tout simplement impossible pour l'inventeur du *cogito*. Tout comme Christophe Colomb, qui ne peut accoster qu'aux Indes, le monde de Descartes ne peut se partager que par l'accord des esprits. S'il avait pénétré l'épaisseur de la sensibilité :

« [...] il se serait trouvé devant le problème d'une universalité et d'une ouverture aux choses sans concept, obligé de chercher comment le murmure indécis des couleurs peut nous présenter

---

<sup>1</sup> « C'est pour Descartes une évidence qu'on ne peut peindre que des choses existantes, que leur existence est d'être étendues, et que le dessin rend possible la peinture en rendant possible la représentation de l'étendue. » *Id.*, p.44

des choses, des forêts, des tempêtes, enfin le monde, et peut-être d'intégrer la perspective comme un cas particulier à un pouvoir ontologique plus ample. »<sup>1</sup>

Il y a, chez Descartes, une hiérarchisation des facultés (sensibilité, imagination, raison) qui règle toute perception, vision y compris, qui fait que « toute la puissance de la peinture repose sur celle du dessin, et celle du dessin sur le rapport réglé qui existe entre lui et l'espace en soi tel que l'enseigne la projection perspective. »<sup>2</sup> Par ces techniques de la perspective la peinture nous fait voir *méthodiquement* l'espace là où il n'y en a pas. La troisième dimension, la profondeur, absente par définition d'un tableau, nous est alors donnée par un calcul dérivé des deux autres. Mais, nous l'avons suffisamment développé, *la perspective n'est pas la profondeur*. La perspective nécessite un espace homogène où les trois dimensions sont interchangeable selon les points de vue, mais où l'ordre des choses, donc celui du monde, reste par définition inchangé. Ainsi rien ne peut échapper à une vision portée à l'absolu. C'est ce regard divin, transcendant, égalisant les dimensions de l'espace que nous avons retrouvé comme étant le modèle de la science. C'est une pensée sans point de vue qui scrute un « espace sans cachette ». L'erreur de Descartes, si on peut dire, est d'avoir érigé en structure de l'espace ce qui n'était que certaines propriétés de l'espace. En un sens il a donc également partiellement raison. Il a eu le mérite d'idéaliser l'espace, de l'arracher à un empirisme naïf qui inhibait toute pensée le concernant en le ramenant à un simple « où ». Il fallait bien, et c'est ce que Descartes a fait, inventer ce modèle de construction pour découvrir ensuite les limites de cette construction. Ce qu'il restait à découvrir c'est que les dimensions de l'espace étaient prélevées sur une dimensionnalité plus archaïque, « un être polymorphe qui les justifie toutes sans être complètement exprimé par aucune »<sup>3</sup>. Les techniques de perspectives de la peinture de la renaissance, et c'est à mettre à leur actif, sont une tentative de production de la profondeur. Mais elles n'en sont qu'une possibilité, pas son achèvement. Il y a dans l'espace « quelque chose », dit Merleau-Ponty un peu maladroitement, qui échappe à toute tentative de survol et qui vient contrarier le projet de transformer la peinture en technique.<sup>4</sup>

C'est, en définitive, sur le phénomène de la vision que Descartes s'est trompé : non qu'il ne faille effectivement penser pour voir, mais parce qu'il ne suffit pas de

---

<sup>1</sup> *Id.*, p.43

<sup>2</sup> *Id.* p.43-44

<sup>3</sup> *Id.* p.48

<sup>4</sup> *Id.* p.51

penser pour voir. Une pensée de l'espace est certes possible, sur ce point Descartes et Merleau-Ponty se rejoignent, mais le premier oublie que cette pensée est conditionnée, qu'elle « naît à *l'occasion* de ce qui arrive dans le corps, qu'elle est *excitée* à penser par lui. »<sup>1</sup> Si la vision est une pensée, cette pensée est *instituée*, il y a en son centre un *mystère de passivité*<sup>2</sup> que ne voit pas ou qu'écarte Descartes, qui ne fait ainsi que repousser le problème : croyant résoudre le problème de la vision en le transformant en « pensée de voir », il ne fait que transformer la vision en « acte-vision de fait » qui ne peut alors dépendre que de *l'union* de l'âme et du corps et non de leur simple *articulation*. Le mystère reste entier. Ce sont bien les impasses du dualisme cartésien que pointe ici Merleau-Ponty en rappelant la primauté du corps.<sup>3</sup> Le corps est « l'espace natal de l'âme » et de là « la matrice de tout autre espace existant ». C'est ce corps qui donne épaisseur (profondeur) au monde et qui produit un *dédoublement* de la vision.

« Ainsi la vision se dédouble : il y a la vision sur laquelle je réfléchis, je ne puis la penser autrement que comme pensée, inspection de l'Esprit, jugement, lecture de signes. Et il y a la vision qui a lieu, pensée honoraire ou instituée, écrasée dans un corps sien, dont on ne peut avoir l'idée qu'en l'exerçant, et qui introduit, entre l'espace et la pensée, l'ordre autonome du composé d'âme et de corps. »<sup>4</sup>

## B. Vers une métaphysique merleau-pontienne

Ce dédoublement, le même qui institue, pour Lacan, la schize de l'œil et du regard, est celui entre une vision de fait, objet de la science, et le « il y a » qu'elle contient, objet de la philosophie. Merleau-Ponty peut maintenant présenter *sa* métaphysique, à entendre, comme il est en discussion avec Descartes, comme philosophie première. Ce qu'il souhaite faire, c'est réhabiliter la contingence face à l'absolutisme de toute transcendance, c'est montrer que le corps n'est jamais réductible

---

<sup>1</sup> *Id.* p.51-52

<sup>2</sup> *Cf.* Les cours sur l'institution et la passivité au Collège de France de 1954-55

<sup>3</sup> Parlant de l'âme, il rappelle : « [...] que le corps qu'elle anime n'est pas pour elle un objet entre les objets, et elle n'en tire pas tout le reste de l'espace à titre de prémisses impliquées. Elle pense selon lui, non selon soi, et dans le pacte naturel qui l'unit à lui sont stipulés aussi l'espace, la distance extérieure. » *Œil et Esprit*, p.53

<sup>4</sup> *Id.* p.54

à une machine, pas plus que ne l'est la vision à la pensée, la profondeur à la perspective ou l'œuvre (comme événement et comme jaillissement) au déterminisme. Le point de départ de sa démonstration est l'analogie entre l'événement et l'œuvre, ou plus généralement entre l'histoire et l'art, que révèle magnifiquement, justement, l'histoire de la peinture. En effet, le sens que l'on donne à une œuvre est toujours issu d'elle, il ne lui préexiste pas, il lui est postérieur. C'est bien parce que l'œuvre d'art, comme l'événement en histoire, est toujours première, qu'elle est (et qu'elle n'est que) susceptible d'interprétations et jamais d'explication. L'acte est premier ; qu'il soit motivé (voulu ou désiré) est une évidence qui ne change rien. L'œuvre ou l'événement ont en commun *d'ouvrir* à une multiplicité de sens et ce mode d'ouverture, ce mode d'être de l'œuvre et de l'événement comme ouverture sur le monde c'est ce que la philosophie doit explorer. La philosophie première de Merleau-Ponty ne rend pas compte du sens, elle rend compte de l'ouverture du monde (et de l'être) au sens. Cette ouverture du monde au sens, cette « déflagration de l'être », Merleau-Ponty la nomme, nous le savons, empruntant au vocabulaire de la botanique, *déhiscence*, qui signifie l'ouverture d'eux-mêmes d'organes afin de livrer passage à leur contenu. La métaphysique de Merleau-Ponty prend de plus en plus des allures d'ontologie, et qui mieux est, d'une ontologie du sensible. C'est le sensible, en effet, qui *signe* la discordance féconde, l'ambiguïté constitutive, qui règne entre l'homme et l'être. Et c'est la peinture qui en révèle le mystère en donnant à voir l'invisibilité essentielle du rapport de l'homme au monde. C'est cette déhiscence de l'être qui traverse le monde et l'homme, que la métaphysique classique a, depuis Platon, recouverte par des savoirs et des systèmes explicatifs totalisants, qu'il s'agit de saisir dans son jaillissement même. C'est la tâche que Merleau-Ponty assigne à la philosophie.

Il faut, pour saisir l'essence de la perception, remonter en deçà de l'objectivation car le monde ne se réduit pas à sa mesure ou à sa quantification. Pour le prouver, Merleau-Ponty va reprendre l'analyse de la profondeur à laquelle il va adjoindre celle de la couleur et celle de la ligne. Tout comme la profondeur n'est pas une simple distance, la couleur ne peut pas se réduire à une longueur d'onde, une vibration mesurable, pas plus que la ligne à la forme des choses, à un attribut positif de l'objet, alors qu'elle en est l'axe générateur. En aucun cas un objet perçu n'est l'addition de lignes et de couleurs mises en perspectives. C'est très exactement ce qu'a saisi la peinture moderne et c'est en se dégageant de cette illusion qu'elle a atteint sa dimension métaphysique. Ce n'est pas l'addition des dimensions et des qualités (sensibles ou



intelligibles) qui donnent l'objet, (elle le donne au mieux à connaître), c'est la correspondance, toute baudelairienne, de ses dimensions et de ses qualités sensibles qui le dévoile et le révèle. La philosophie de Merleau-Ponty nous engage donc à passer d'un mode de perception institué et objectivant à un autre, plus authentique, où le *logos du monde* se laisse saisir.

« ... il y a un système d'équivalences, un Logos des lignes, des lumières, des couleurs, des reliefs, des masses, une présentation sans concept de l'Être universel. L'effort de la peinture moderne n'a pas tant consisté à choisir entre la ligne et la couleur, ou même entre la figuration des choses et la création de signes, qu'à multiplier les systèmes d'équivalences, à rompre leur adhérence à l'enveloppe des choses ... »<sup>1</sup>

Merleau-Ponty renverse ainsi notre regard habituel sur la perception du monde en remettant en cause l'extériorité de l'objet par rapport à un sujet connaissant, et c'est, encore une fois, le peintre qui en révèle la nécessité en montrant l'exemple :

« La vision du peintre n'est plus regard sur un *dehors*, relation « physique-optique » seulement avec le monde. Le monde n'est plus devant lui par représentation : c'est plutôt le peintre qui naît dans les choses comme par concentration et venue à soi du visible, et le tableau finalement ne se rapporte à quoi que ce soit parmi les choses empiriques qu'à condition d'être d'abord « autofiguratif » ; il n'est spectacle de quelque chose qu'en étant « spectacle de rien », en crevant la « peau des choses » pour montrer comment les choses se font choses et le monde monde. »<sup>2</sup>

La question qui reste à traiter est celle du mouvement, celle du rapport du temps, de la vitesse et de l'espace. Merleau-Ponty va montrer qu'à la différence de la photographie - cet « instantané » qui ne nous renvoie qu'à une conception fractionnable du temps et de l'espace - ce sont la peinture et la sculpture qui, étonnamment, nous font saisir cet empiètement du temps sur l'espace que produit le mouvement et qui échappe à toute succession, ce phénomène que Bergson nommait durée. Alors que la photographie « maintient ouverts les instants » et donne l'impression, par exemple, qu'un cheval au galop saute sur place, la peinture, elle, « ne cherche pas le dehors du mouvement mais ses chiffres secrets. » L'art pictural n'est jamais hors du temps, il en est au contraire le paradigme, par sa capacité à saisir le rayonnement de la chair du monde. Nous sommes en possibilité maintenant, nous dit-il, de sentir tout ce que comporte ce petit mot : voir.

---

<sup>1</sup> *Id.* p.71-72

<sup>2</sup> *Id.* p.69. Ce « spectacle de rien » a du plaisir à Jacques Lacan

Voir (terme qui à la fin de ce chapitre se substitue de plus en plus à celui de vision, trop teinté de cartésianisme) c'est pour Merleau-Ponty bien autre chose qu'un mode de la pensée ou de la conscience, bien autre chose qu'une simple observation du dehors, autre chose qu'une traduction ou une figuration du monde. Voir, c'est participer à (et de) la fission de l'Être<sup>1</sup>, c'est le moyen, non de coïncider avec soi dans « l'intimité douillette de l'immanence », pour reprendre l'heureuse formule de Sartre, mais, au contraire, celui d'expérimenter, de vivre tout simplement, l'expulsion de soi par soi en direction du monde, ce pro-jet cher à toute phénoménologie. On pourrait alors penser que par le phénomène du « voir » s'incarne, se manifeste l'intentionnalité de la conscience et nous serions alors dans des eaux classiquement husserliennes ou sartriennes. Ce serait mettre encore la vision au service d'une conscience préexistante. Pour Merleau-Ponty il n'en est rien : si effectivement cette fuite hors de soi est ce qui permet de se saisir comme soi, c'est la réalité (la présence) et la permanence de cet échec qui vont constituer la réalité (la présence de l'absence) et la permanence de la conscience de soi (l'identité). Ce qui distingue radicalement la vision chez Merleau-Ponty de la vision pour la phénoménologie classique, qui la considère comme une des modalités de l'intentionnalité de la conscience, c'est la *réversibilité*. Je suis, participant au « voir », aussi bien vu par le monde que je vois le monde. C'est cette réversibilité que le peintre (moderne) exprime : mon corps n'est pas détaché du monde, il est fait de la même chair.

L'œil n'est donc pas une simple fenêtre sur le monde, c'est une ouverture de l'Être sur lui-même, fission ou déhiscence, qui passe par l'étendue, c'est-à-dire par la possibilité de la simultanéité et qui permet ainsi au *lieu commun*<sup>2</sup>, à l'espace partagé, d'accéder à une valeur ontologique puisqu'il nous révèle directement l'être de l'autre. La vision « seule nous apprend que des êtres différents, « extérieurs », étrangers l'un à l'autre, sont pourtant absolument *ensemble*<sup>3</sup> ». Cette simultanéité est un mystère, dit Merleau-Ponty (notons que ce terme est emprunté à la théologie, la philosophie préférant en général celui de problème). Le mystère en question ici est celui de l'intercorporéité qui fait écho à celui, chrétien, de l'incarnation que les psychologues, encore trop cartésiens, manient, dit Merleau-Ponty avec humour, comme un enfant des

---

<sup>1</sup> « La vision n'est pas un certain mode de la pensée ou présence à soi : c'est le moyen qui m'est donné d'être absent de moi-même, d'assister du dedans à la fission de l'Être, au terme de laquelle seulement je me ferme sur moi. » *Id.* p.81

<sup>2</sup> Encore un miracle de la langue : un « lieu commun » c'est également l'expression du « on », la parole parlée par excellence

<sup>3</sup> *Id.* p.84

explosifs. Il est vrai qu'ils le font en général disparaître, exploser, en le recouvrant par de l'objectivation et de l'analogie.

Le propre du « voir » pour chaque voyant est donc de ne pas se voir voyant et de se saisir comme voyant par effet de cette impossibilité même, par cette distance entre soi et soi, par cette absence de l'œil dans le champ de vision. S'il y a bien une réflexivité de la pensée qui signe la conscience de soi (je pense que je pense), il n'y a pas de réflexivité de la vision : je vois, mais je ne peux me voir voyant.<sup>1</sup> Je ne peux me saisir voyant que comme un « vu » possible. Il y a dans le phénomène de la vision *réversibilité* et non *réflexivité* ; je suis obligé, toujours, d'en passer par l'autre. L'invisible, c'est la présence de l'absence, présence de l'Être qui se donne à voir sur le mode de n'être pas. « C'est donc l'Être muet qui lui-même en vient à manifester son propre sens.<sup>2</sup> » Sens aussi bien donné que construit, qui se révèle par le phénomène de la vision en tant qu'il est « la rencontre, comme à un carrefour, de tous les aspects de l'Être.<sup>3</sup> » Cet Être rayonnant et irradiant échappe à toute tentative de totalisation, tout particulièrement concernant l'Être de l'homme. Il faut faire avec ce manque, avec cette absence constitutive, nous dit Merleau-Ponty, et combattre les mirages unificateurs du moi pour accepter de ne jamais faire un et renoncer à l'idéal de maîtrise sur soi, sur le monde et sur les autres. Ne pas dominer le monde c'est savoir mieux l'habiter pour y « être » enfin.

Dans les toutes dernières lignes de ce petit texte si profond, Merleau-Ponty glisse deux discrets saluts à ces compagnons de route que sont Jacques Lacan et Claude Lévi-Strauss. Concernant Lacan, c'est bien sûr à propos de ce fameux échec de la pensée unificatrice, quand il déclare :

« Mais cette déception est celle du faux imaginaire, qui réclame une positivité qui comble exactement son vide. C'est le regret de n'être pas tout. »<sup>4</sup>

Cette phrase est très intéressante, d'abord parce que l'expression « pas tout » est tellement utilisée par Lacan à cette époque que l'allusion est évidente, mais surtout parce que Merleau-Ponty parle d'une manière énigmatique d'un « faux imaginaire ». Que serait donc alors le « vrai imaginaire » ? Pour Lacan l'imaginaire n'est ni vrai ni

---

<sup>1</sup> « Ceci veut dire finalement que le propre du visible est d'avoir une doublure d'invisible au sens strict, qu'il rend présent comme une certaine absence. » *Id.* p.85

<sup>2</sup> *Id.* p.87

<sup>3</sup> *Id.* p.86

<sup>4</sup> *Id.* p.92.

faux, il est, encore à cette époque, une des *facettes* de l'Être qui s'articule avec Réel et Symbolique. Pour Merleau-Ponty « profondeur, couleur, forme, ligne, mouvement, contour, physionomie sont des *rameaux* de l'Être. <sup>1</sup>» Lacan reprochera à Merleau-Ponty d'être resté au niveau de l'imaginaire, de n'avoir pas su renoncer à une pensée unificatrice pour accepter la division radicale du sujet. N'est-ce pas pourtant justement ce que Merleau-Ponty dénonce dans ces lignes ? Sur ce point d'ailleurs Lacan n'est pas lui-même exempt de reproches : si un arbre n'est pas l'addition de ses rameaux, un diamant, lui, est bien constitué de la somme de ses facettes. L'image merleau-pontienne des rameaux, qui contiennent chacun tout l'arbre sans l'être pour autant, est plus juste que celle de Lacan. Et c'est en prolongeant sa réflexion, pour montrer que l'espoir d'atteindre une quelconque unité n'est pas fondé, que Merleau-Ponty va évoquer les travaux de Lévi-Strauss. Il passera de l'ontogénèse à la phylogénèse pour mieux affirmer que, concernant la condition humaine, tant à un niveau individuel qu'à celui des civilisations, aucune étape terminale n'est possible.<sup>2</sup> Reprenant les thèses de *race et histoire* sur la non hiérarchisation des cultures et le sens non cumulatif de l'histoire, il va rejeter explicitement toute construction aboutie, achevée, concernant l'homme ou les hommes et indiquer au contraire, avec force, que l'inachèvement est la condition humaine par excellence, qui se joue sous les signes de la reprise et de la création perpétuelles. Le passé, ainsi, est toujours devant nous. Comme le disait si joliment Michel Piclin en ouverture de son recueil de billets et maximes<sup>3</sup> :

*Sur les murs de pierre philosophale, je lisais la devise de son Altesse la Foudre :  
Je ne vais pas au fond des choses : j'en viens ...*

### **C. La foi perceptive**

Le *Visible et l'Invisible* forme avec *l'Oeil et l'Esprit* une œuvre contrapuntique : s'il faut re-apprendre à voir le monde comme l'a montré *l'Oeil et l'Esprit*, cet apprentissage doit se doubler d'une réflexion sur la vision elle-même qui se poursuivra

---

<sup>1</sup> *Id.* p.88

<sup>2</sup> « Regret [de n'être pas tout] qui n'est pas même tout à fait fondé. Car si , ni en peinture, ni même ailleurs, nous ne pouvons établir une hiérarchie des civilisations ni parler de progrès, ce n'est pas que quelque destin nous retienne en arrière, c'est plutôt qu'en un sens la première des peintures allait jusqu'au fond de l'avenir. » *Id.* p.92

<sup>3</sup> Michel Piclin, *Propos de bonne intelligence*, I.N.D.E.O. , Saigon, 1962

jusque dans ses plus profonds prolongements ontologiques et c'est là la tâche à laquelle s'attelle Merleau-Ponty avec le *Visible et l'Invisible*. C'est un programme qui s'inscrit nettement dans les traces laissées par Husserl et, pour reprendre une heureuse expression de Marc Richir, dans les « marges de Heidegger »<sup>1</sup>, sans se confondre pour autant ni avec l'un, ni avec l'autre. C'est la question du monde que Merleau-Ponty hérite de Husserl, plus que celle de sujet, et il en travaillera les diverses déclinaisons phénoménologiques : *Lebenswelt*, *Umwelt* et *Mitwelt* pour aboutir au concept de *Chair du monde*.

*Il y a le monde !* Voilà le *credo* du philosophe que Merleau-Ponty, répondant à l'*Urdoxa* husserlienne, proclame *foi perceptive*. « Le monde est cela que nous voyons », dit-il, rien de plus simple et de plus compliqué à la fois. Le monde est devant nous, c'est certain, et pourtant je peux en douter. Il suffit pour cela que je me mette à *réfléchir* et que je tente de *comprendre* ce qu'est le monde, qui est ce nous et qu'est-ce que voir. Nous entrons alors, concernant le monde, « dans un labyrinthe de difficultés et de contradictions » qui n'est pas sans rappeler celui, célèbre, évoqué par St Augustin à propos du temps : nous savons tous ce que c'est à condition de ne pas avoir à l'expliquer. Le monde nous est donné, certes, mais cela suffit-il ? Nous est-il donné comme il faut ? Le percevons-nous tel qu'il est réellement ?

« Il est vrai à la fois que le monde est *ce que nous voyons* et que pourtant, il nous faut apprendre à le voir. En ce sens d'abord que nous devons égaler par le savoir cette vision, en prendre possession, *dire* ce que c'est que c'est que *nous* et ce que c'est que *voir*, faire donc comme si nous n'en savions rien, comme si nous avions là-dessus tout à apprendre. »<sup>2</sup>

Le programme est cartésien puisqu'il s'agit de faire correspondre et coïncider les énoncés et les perceptions. Mais c'est le lieu de cette adéquation nécessaire qui va séparer radicalement les deux penseurs : l'un le situe au-delà de la perception, dans le pouvoir de la pensée réflexive, l'autre pense que c'est en deçà de toute représentation que le monde se donne réellement. Nous connaissons, dans les *Méditations métaphysiques*, la force de l'argument du rêve comme première hyperbole et mise en doute des vérités sensibles, c'est celui-ci que commence par reprendre Merleau-Ponty. La philosophie cartésienne pose que si nous pouvons, dans le rêve, à notre insu, perdre

---

<sup>1</sup> Marc Richir, *Le sens de la phénoménologie dans le Visible et l'Invisible*, in *Esprit*, juin 82, Paris, Le Seuil, p. 125

<sup>2</sup> Maurice Merleau-Ponty, *Le visible et l'invisible*, Paris, Tel Gallimard, 2001, p. 18

nos repères perceptifs, alors nous ne pouvons plus prétendre à la certitude lorsque nous croyons les avoir. Il s'ensuit que c'est « au-dessus de la perception elle-même qu'il faut chercher la garantie et le sens de sa fonction ontologique<sup>1</sup> ». Pour Merleau-Ponty, au contraire, le rêve ne discrédite pas la perception et ce qui l'intéresse « ce ne sont pas les raisons qu'on peut avoir de tenir pour incertaine l'existence du monde<sup>2</sup> », c'est retrouver ou *savoir* le « sens d'être du monde », l'adéquation nécessaire entre être en soi et représentation, la recherche du vrai n'en étant finalement qu'un exemple parmi d'autres, un de plus, le rêve aussi à du sens.

Ce monde que je perçois, en lequel je crois, est-il seulement mien ou est-il commun ? Il est indéniablement privé, mon rapport au monde est singulier ; mais cette singularité s'exprime paradoxalement par la distance entre moi et le monde que la perception révèle.<sup>3</sup> Cette distance, c'est celle même que le langage institue. Le mot, c'est le meurtre de la chose disait déjà Nietzsche : c'est lui, qui, en désignant le monde, m'en éloigne. Cette coupure anthropogène entre signifiant et signifié, lot de la condition humaine, fait que ce monde que (le) *je* perçois n'est jamais *le* monde, il est corrélativement *monde pour (le) moi* qui suis également *être au monde*. C'est vouloir trancher quelle part revient à chacun, dans ce rapport moi – monde, au moi et au monde qui est l'erreur de la science lorsqu'elle se transforme en « ontologie objectiviste », ou des philosophies de la conscience incapables de détacher le monde d'un vécu particulier. Ce que ces pensées ne peuvent penser, c'est la présence d'autrui comme autre conscience, dans *le* monde puisqu'il se manifeste par l'irruption d'autrui dans *mon* monde. Là est pourtant la clef : ce qu'atteste la présence d'autrui, c'est que si des mondes sont constitués comme privés, si ma perception ne peut jamais se confondre avec celle d'un autre et reste absolument mienne, « du moins mon monde privé a cessé de n'être qu'à moi, c'est maintenant l'instrument dont un autre joue, la dimension d'une vie généralisée qui s'est greffée sur la mienne. »<sup>4</sup> Il y a une communication entre ces mondes : l'émotion que je lis sur le visage de ce mélomane, au concert auquel j'assiste, est certes la sienne, mais elle est produite par *ce* morceau que j'écoute, au même instant et dans le même lieu. Si les mondes privés peuvent communiquer, c'est parce qu'ils

---

<sup>1</sup> *Id.*, p.20

<sup>2</sup> *Id.*, p. 21

<sup>3</sup> « Tout se passe comme si mon pouvoir d'accéder au monde et celui de me retrancher dans les fantasmes n'alliaient pas l'un sans l'autre. Davantage : comme si l'accès au monde n'était que l'autre face d'un retrait, et ce retrait en marge du monde une servitude et une autre expression de mon pouvoir naturel d'y entrer. Le monde est cela que je perçois, mais sa proximité absolue, dès qu'on l'examine et l'exprime, devient aussi, inexplicablement, distance irrémédiable. » *Id.*, p. 23

<sup>4</sup> *Id.*, p. 26

sont fondamentalement, essentiellement et constitutivement, *poreux* et, qu'entre ma perception et celle d'autrui, il y a ce *tertium quid* qui est le monde commun, à l'origine précisément des singularités perceptives, rendues possibles par ce double mouvement d'enracinement et de distance. C'est en plongeant au cœur de ces instants partagés, ici en m'absorbant totalement dans l'écoute de l'œuvre, en me laissant transpercer par les sons, comme tout autre le fait (ou peut le faire), que j'accède à ce que je suis (et non pas à ce que j'ai) de plus singulier, c'est-à-dire à ma perspective propre sur le monde. Il me faut pour cela, nous le savons, le miroir de l'autre, la présence de l'Autre.

Il faut bien, pour réaliser une indépendance ou une identité, se détacher d'une appartenance première à un bloc commun. La subjectivité, c'est une appartenance sur le mode du retrait, et la possibilité même du retrait indique la nécessité d'un monde partagé, d'une condition commune<sup>1</sup>. Merleau-Ponty fait un pas de plus, et, renouant avec sa vieille attention portée aux phénomènes de transitivisme, il va déplacer, dans le même élan, la question du statut de la vérité en la faisant déchoir d'une place de pure intelligibilité : le vrai aussi aura une épaisseur et une densité ; les pensées, aussi, profiteront de la porosité du monde. Il n'y aura plus transcendance de l'intelligible par rapport au sensible, les deux participeront du même monde, de la même structure ira-t-il jusqu'à dire.<sup>2</sup> Même structure donc. Mais quelle peut-elle être ? Nous l'avons dit : celle du fondement diacritique du langage tel que l'a mis en évidence la linguistique saussurienne. Il est cependant nécessaire de distinguer, dans ce même rapport au monde qu'entretiennent le sensible et intelligible, deux modulations différentes dont l'une est plus ancienne que l'autre mais qui ne se construisent pour autant pas comme une suite de l'une avec l'autre. Le progrès, s'il en est un, est à considérer toujours comme une reprise. C'est la même mise à distance du monde qui signe à la fois notre appartenance au monde perceptif et au monde des idées, le geste est le même. Entre le sensible et l'intelligible, entre le concret et l'abstrait, le rapport, contre Piaget<sup>3</sup>, n'est pas de prolongement, il est, précocement, en figure de chiasme. Merleau-Ponty l'affirme en un passage étonnant, véritable condensé de son parcours intellectuel et de ses influences

---

<sup>1</sup> Nous pourrions ici évoquer Hannah Arendt et sa belle analyse de la condition humaine lorsque, parlant de Socrate, elle évoque ses allers et retours nécessaires et constitutifs entre l'*agora* et la solitude de sa demeure. Ou encore la distinction kantienne entre l'autonomie comprise comme être soi-même parmi les autres et l'indépendance pensée sur un modèle autarcique : n'être que soi.

<sup>2</sup> « C'est par emprunt à la structure monde que se construit pour nous l'univers de la vérité et de la pensée » *Le visible et l'invisible, op. cit.*, p. 29

<sup>3</sup> Et contre *La structure du comportement*

« Comme la chose, comme autrui, le vrai luit à travers une expérience émotionnelle et presque charnelle, où les « idées », -celles d'autrui et les nôtres-, sont plutôt des traits de sa physiologie et de la nôtre, et sont moins comprises qu'accueillies ou repoussées dans l'amour et la haine. Certes, c'est très précocement que des motifs des catégories très abstraites, fonctionnent dans cette pensée sauvage comme le montrent assez les anticipations extraordinaires de la vie adulte dans l'enfance : et l'on peut dire que tout l'homme est déjà là. L'enfant comprend bien au-delà de ce qu'il sait dire, répond bien au-delà de ce qu'il saurait définir, et il n'en va d'ailleurs pas autrement de l'adulte. Un véritable entretien me fait accéder à des pensées dont je ne me savais, dont je n'étais pas capable, et je me sens *suivi* quelquefois dans un chemin inconnu de moi-même et que mon discours, relancé par autrui, est en train de frayer pour moi. Supposer ici qu'un *monde intelligible* soutient l'échange, ce serait prendre un nom pour une solution, et ce serait d'ailleurs nous accorder à ce que nous soutenons : que c'est par emprunt à la structure monde que se construit pour nous l'univers de la vérité et de la pensée. »<sup>1</sup>

Tout sens est porteur en lui-même d'un excès de sens : il y a toujours plus dans ce que je dis que ce que je dis, il y a toujours plus dans ce que je pense que ce que je crois penser, il y a toujours plus dans ce que je comprends que ce que je pense comprendre. Et, bien sûr, il y a toujours plus dans ce que je perçois que ce que je perçois. C'est le cœur de la démonstration de cet ouvrage et Merleau-Ponty baptise *invisible* cette marque ontologique du phénomène. C'est cet excès qui rend la pluralité de sens toujours possible, et qui vient faire obstacle à la signification quand elle se veut, ou se rêve, comme c'est le cas pour la pensée causaliste, unique. L'analogie entre monde intelligible et monde sensible est chez Merleau-Ponty bien plus qu'une analogie : il s'agit du même et unique monde ; l'un n'étant pas, contre Platon, simplement l'ombre de l'autre.

Que ce monde soit partagé, c'est entendu, mais cela ne dit pas pour autant, comment, en ce monde, un accord des esprits peut se réaliser. C'est à cette mission, à la suite de la métaphysique, que s'est attelé le discours de la science. Elle va la remplir en ramenant le vrai au modèle, en écartant tout ce qui est subjectivité et tout ce qui est *contact* avec les choses. La subjectivité pourra ensuite être réintroduite, mais seulement sous les aspects du « cas particulier » et toujours « par ce qui, en nous, pense, et fait la science, par ce spectateur impartial qui nous habite.<sup>2</sup> » Ce que montre Merleau-Ponty, à rebours de la pensée dominante, c'est que c'est cette attitude qui consiste à se penser

---

<sup>1</sup> *Id.*, p. 29. Rappelons que c'est à Maurice Merleau-Ponty que Claude Lévi-Strauss dédiera, en 62, *La pensée sauvage*.

<sup>2</sup> *Id.* p. 31



comme Esprit absolu en face d'un objet pur qui est de l'ordre du préjugé. Elle postule en effet la capacité de reconstruire le monde existant en en suivant les articulations, et pour cela elle suppose un objet physique en soi, préexistant à la science, qu'elle se borne ensuite à découvrir. Deux remarques s'imposent :

- cette science ne dissipe pas notre « foi naïve dans le monde », elle en est au contraire « l'expression la plus dogmatique » ce qui, de fait, la présuppose. Vouloir découvrir le monde avec évidence clarté et distinction, c'est forcément supposer le monde.
- Elle fait fi de la relation particulière, du point de vue singulier, qui lie l'observateur à l'objet observé alors qu'elle devrait la « faire entrer dans la définition du « réel »<sup>1</sup>». Notons l'emploi du terme « réel » qui ne doit rien au hasard et qui est même accentué par l'usage de guillemets.

La physique, malgré ses avancées, reste aveugle au « sens d'être », elle ne détermine des êtres qu'au prix de l'oubli de l'Être, ce qui, en termes plus merleau-pontiens, signifie que « l'idéalisation physique », dans sa volonté de dépasser la foi perceptive, l'oublie, et, de fait, oublie qu'elle en procède. « Elle n'en lève pas les contradictions, n'en dissipe pas l'obscurité et ne nous dispense nullement, loin de là, de l'envisager en elle-même.<sup>2</sup>» Ce qui est ici visé c'est la stérilité du clivage objectif – subjectif : si la science échoue à rendre compte de la foi perceptive c'est parce qu'elle privilégie l'objectivité. Il ne suffit évidemment pas d'opérer un simple renversement en faisant basculer - comme a pu le faire Kierkegaard - la vérité du côté de la subjectivité, pour résoudre le problème : la croyance en une duplicité complémentaire du monde resterait intact. C'est ce que va montrer Merleau-Ponty, en mettant en évidence, après celles de la physique, les limites des modèles en psychologie. L'idée d'introspection, si elle est rejetée par les sciences dures au nom du réalisme ne l'est pas pour les bonnes raisons. Ce primat de la subjectivité, nous venons de le voir, ne vaut pas mieux que celui accordé à l'objet ; renforcer un pôle ne fait que consolider le clivage. Le problème est plutôt que la croyance en une capacité introspective de l'esprit voisine toujours avec les impasses du solipsisme. Il n'est pas question de nier qu'il y ait « une vie près de soi »

---

<sup>1</sup> *Id.*, p. 33

<sup>2</sup> *Id.*, p. 35. Remarquons combien la difficulté est grande ici, pour distinguer entre Être et Réel, c'est la même difficulté que nous rencontrerons chez Lacan. C'est ce qui amènera chacun à suivre les chemins d'une nouvelle topologie

qui est « ouverture à soi ». Simplement, elle n'est pas « vision du dedans », elle n'est pas capacité à *se* contempler, *s'*entendre ou *se* comprendre, qui reviendrait à *s'*objectiver. Cette proximité de soi à soi, et c'est sa véritable richesse, ne « donne pas sur un autre monde » qui serait le sien enfin acquis, elle débouche au contraire, ou retrouve, le monde commun. L'introspection n'est pas fermeture aux autres, elle est le plus sûr chemin pour retrouver autrui. Se retrouver, c'est retrouver aussi un monde partagé : celui même de l'humanité.<sup>1</sup>

Ce qu'oublie, chacune à leur façon, sciences physiques et psychologie, c'est que l'objectivation du monde ou du psychisme sont les conséquences d'un reniement de la foi perceptive qui en constitue finalement la meilleure preuve.<sup>2</sup> C'est ce que Merleau-Ponty a appris de la Gestaltthéorie : le sujet percevant, s'il est conditionné par l'environnement, conditionne également la condition. Le programme du *Visible et l'Invisible* devient clair :

« Notre but n'est pas d'opposer aux faits que coordonne la science objective un groupe de faits, - - qu'on les appelle « psychismes » ou « faits subjectifs » ou « faits intérieurs » -- , qui « lui échappent », mais de montrer que l'être-objet, et aussi bien l'être-sujet, conçu par opposition à lui et relativement à lui, ne font pas alternative, que le monde perçu est en deçà ou au-delà de l'antinomie, que l'échec de la psychologie « objective » est à comprendre, -- conjointement avec l'échec de la physique « objectiviste – non pas comme une victoire de l' « intérieur » sur l' « extérieur », et du « mental » sur le « matériel », mais comme un appel à la révision de notre ontologie, au réexamen des notions de « sujet » et d' « objet ». [...] L'idée du sujet aussi bien que celle de l'objet transforment en adéquation de connaissance le rapport avec le monde et avec nous-même que nous avons dans la foi perceptive. Elles ne l'éclairent pas, elles l'utilisent tacitement, elles en tirent des conséquences. Et puisque le développement du savoir montre que ces conséquences sont contradictoires, il nous faut de toute nécessité revenir à lui pour l'élucider. »<sup>3</sup>

Toute ontologie objectiviste est un obstacle au développement du savoir. La psychologie sociale en est une parfaite illustration, c'est une discipline exemplaire dans la mesure où l'on peut constater que les préjugés mécanistes, vaincus par la physique

---

<sup>1</sup> Ici encore les analyses d'Hannah Arendt et sa distinction entre *Bios et Zoé* pourraient compléter et éclairer le propos.

<sup>2</sup> « Cette physique du physicien, cette psychologie du psychologue, annoncent que désormais, pour la science même, l'être-objet ne peut plus être l'être même : « objectif et subjectif » sont reconnus comme deux ordres construits hâtivement à l'intérieur d'une expérience totale dont il faudrait, en toute clarté, restituer le contexte. » *Id.*, p. 37

<sup>3</sup> *Id.*, p. 41

contemporaine (et à l'origine pourtant de la physique) y ont trouvé refuge sous la forme, inversée, de l'action du monde sur l'homme. Il y a, dans les sciences humaines et sociales, une régression de cet effort scientifique contemporain, de cette *remise en questions*. Les ruptures épistémologiques surgissent finalement plus facilement dans les sciences dures que dans celles « de l'esprit », elles sont plus facilement acceptées car les remaniements théoriques peuvent continuer de s'inscrire dans les cadres ontologiques traditionnels, ce qui ne peut plus être le cas si l'on pense la perception autrement que comme l'action d'un pur objet physique sur le corps. Il faut alors, et c'est la tâche du philosophe « re-considérer la distinction du *that* et du *what*, de l'essence et des conditions d'existence, en se reportant à l'expérience du monde qui la précède. <sup>1</sup>» Suite au dualisme cartésien de la pensée et de l'étendue, la science a imposé un modèle, son modèle - Michel Foucault l'a montré mieux que personne - qui nous a fait chosifier l'esprit<sup>2</sup>. Elle a bouclé la boucle d'une pensée d'un monde, qui, originellement, spiritualisait la nature. Il nous faut sortir désormais de cette impasse.

Cette relation subjectivité-objectivité est également au cœur des réflexions lacaniennes puisque sa volonté affirmée dans ce *Séminaire XI* est de définir la nature théorique de la pratique psychanalytique. Nous avons vu que son retour à Freud s'est effectué à partir d'étapes complétées par un dialogue permanent avec les grands systèmes philosophiques. Nous avons repéré plus particulièrement comment il s'est appuyé sur Hegel pour sortir d'un certain cartésianisme, et sur la phénoménologie husserlienne pour dépasser une dialectique qui limitait l'intersubjectivité à un face à face des consciences. Il a donc interrogé ces trois modalités de connaissance que sont la réflexivité, la dialectique et l'intuition des essences. C'est précisément le même souci épistémologique et le même programme que nous rencontrons dans *Le Visible et l'invisible*. Les trois premiers chapitres sont construits comme trois méditations sur ces trois modalités d'interrogation du monde.

---

<sup>1</sup> *Id.*, p. 46

<sup>2</sup> L'invention de la psychiatrie comme discipline médicale en constituant la meilleure illustration

## Chapitre 3

---

### Les méditations gnoséologiques de Merleau-Ponty

#### A. De la réflexivité à la surréflexion : Merleau-Ponty et Descartes

La critique d'une subjectivité désincarnée, se saisissant d'elle-même, elle-même, par elle-même, conduit inévitablement à reposer la question du fondement de ses connaissances en interrogeant la suprématie de la réflexion, entendue comme nécessité pour l'esprit de retour sur soi, d'autonomie, dans la recherche de la vérité, elle-même définie comme l'adéquation entre les énoncés de l'esprit et les lois qui régissent le monde. En effet, quelles que soient les « méthodes de preuve et de connaissance » qu'invente la pensée pour avoir une idée claire et distincte du monde, de soi et d'autrui, elle les paie de l'oubli que c'est à partir du monde que s'origine toute abstraction ou tout détachement. Le monde est le sol originaire de la pensée pure, de cette réflexivité détachée de toute référence sensible. Elle ne peut alors rendre compte de cet attachement primordial, de cette croyance première en la réalité du monde, puisqu'il s'agit justement, pour elle, par l'abstraction, de l'éliminer. Une arme ne peut se retourner contre elle-même. Contre son utilisateur, certainement.

Il nous faut revenir sur le terme de foi perceptive. Il est tout à fait bien choisi. Rien ne permet, en effet, de comprendre la foi. Elle se constate, se révèle, elle se vit – ou pas – un point c'est tout. La foi, dans son usage religieux chrétien, est une certitude, marquée paradoxalement du sceau du doute. Croire est toujours faire un choix, même s'il semble décidé du dehors, par l'appel de la transcendance, pour être simplement accueilli dans l'intériorité d'une révélation. Choisir c'est renoncer, c'est accepter ce qui se présente comme une évidence mais qui n'est pas pour autant accompagné d'une clarté. « Père, pourquoi m'as-tu abandonné ? » La certitude de l'existence du père, pour le fils, n'est pas remise en question, mais elle ne dit rien de ses desseins, et la confiance

en lui est ébranlée. La foi chrétienne est plus qu'une simple croyance. Elle est plus profonde en ce qu'elle est absolument certaine de l'existence de Dieu<sup>1</sup> mais elle reste cependant troublée par les « malentendus » possibles, qu'il s'agira, par purification ou par ascèse, de dissiper. Nous ne pouvons qu'être frappé par l'analogie entre cette quête (ce désir) de Dieu et celle du savoir.<sup>2</sup> « Tu ne me chercherais pas si tu ne m'avais pas déjà trouvé. » Il est nécessaire, contre Descartes, de *croire* en ce monde, perçu, vécu, expérimenté, pour pouvoir justement le mettre en doute. Le doute est évidemment toujours second par rapport au fait perceptif. Cette foi perceptive est ouverture initiale.

«... elle [la foi perceptive] est, en deçà de l'affirmation et de la négation, en deçà du jugement, - opinions critiques, opérations ultérieures, - notre expérience, plus vieille que toute opinion, d'habiter le monde par notre corps, la vérité par tout nous-même, sans qu'il y ait à choisir ni même à distinguer entre l'assurance de voir et celle de voir le vrai, parce qu'ils sont par principe une même chose, - foi donc, et non pas savoir, puisque le monde n'est pas ici séparé de notre prise sur lui, qu'il est, plutôt qu'affirmé, pris comme allant de soi, plutôt que dévoilé, non dissimulé, non réfuté. »<sup>3</sup>

Soyons prudent et ne cédon pas à la tentation du : « c'est comme ... », cette attitude qui consiste à tirer les écrits d'un penseur vers le territoire d'un autre pour faire se recouvrir les œuvres, pour faire coïncider les systèmes. Remarquons cependant qu'une des caractéristiques de l'inconscient freudien relevée par Lacan est qu'il ne connaît pas la contradiction (ni le temps, ni la différence des sexes). Il est également en deçà du jugement, jugement de valeur y compris. Cette foi perceptive *irraisonnée* semble bien, pour Merleau-Ponty, remplir la même fonction de lien primordial au monde que l'inconscient freudien. Nous avons appris de Hannah Arendt que remplir les mêmes fonctions ne disait rien de la compréhension du concept : une chaussure peut enfoncer un clou aussi bien qu'un marteau, un pouvoir violent se déguiser en autorité légitime ou un parti politique nourrir l'illusion aussi adroitement qu'une religion. Il n'empêche qu'à vouloir cerner au plus près l'archaïque et le pré-objectif, à le prendre au sérieux surtout, les réflexions et les définitions convergent.

---

<sup>1</sup> Plus précisément en la résurrection du Christ. Cf. le magnifique livre d'Alain Badiou : *Saint Paul est la fondation de l'universalisme*, Paris, Puf, 1997

<sup>2</sup> Le lien, la proximité, entre l'amour de Dieu et celui du savoir est au cœur du système platonicien et Lacan en tirera sa nouvelle théorisation du phénomène de transfert dans l'analyse à partir de sa lecture du Banquet (cf. le Séminaire VIII). Platon nous a appris que pour devenir savant il fallait d'abord avoir reconnu son ignorance, ses manques. L'ignorant ignore son ignorance, il est typiquement celui qui ne doute pas, ce qui le met de plain-pied dans l'illusion de savoir (s).

<sup>3</sup> Maurice Merleau-Ponty, *Le visible et l'invisible*, op. cit., p. 47-48

Plus discutable est l'opposition que fait Merleau-Ponty, dans cette citation, entre foi et savoir. Le terme « savoir » n'est peut-être pas le plus approprié et porte à confusion. Si nous continuons de filer notre comparaison religieuse, reconnaissons qu'avoir *foi* en Dieu, c'est *savoir* que Dieu est, même et surtout si je ne peux le *connaître*. C'est la même chose pour la foi dans le monde : je *sais* qu'il y a le monde même si je ne le *connais* pas encore. Le terme de connaissance eût sans doute ici mieux convenu. Nous pensons même que c'est celui qu'il faut lire, qu'il faut distinguer savoir et connaissance, et substituer connaissance à savoir pour comprendre la pensée de Merleau-Ponty. Il y a bien un *savoir du monde* donné par la foi perceptive (et réciproquement : la foi donne un savoir) qui n'est pas séparé de la « prise sur lui » du sujet. Il n'en sera plus de même, ou il ne sera plus de même nature, lorsqu'il se transformera en *savoir sur le monde*, c'est-à-dire lorsqu'il s'agira de la conversion de ce savoir premier en connaissance. C'est bien évidemment cette tentation, dénoncée pourtant, de poursuivre la « comparaison avec le modèle freudien qui pousse à cette distinction en accordant au premier la possibilité d'être *insu*, pour reprendre un joli oxymore répandu en psychanalyse pour qualifier le savoir de l'inconscient. Il y a du savoir qui échappe à la pensée réflexive, à la connaissance donc, et qu'il faut pourtant prendre en compte. C'est le point de départ de l'épopée freudienne. Sommes-nous si éloignés que ça du projet merleau-pontien ? Rappelons la mission qu'il confie à la philosophie : comprendre par une rationalité élargie ce qui passe pour irrationnel ?

Mais pour autant, la pensée réflexive ne s'oppose pas forcément et systématiquement au monde. Elle n'est pas obligée de renier cette foi perceptive première, elle peut en prendre acte et se contenter de la dépasser. C'est très exactement le sens de la démarche husserlienne qui s'inscrit dans un prolongement nuancé du cartésianisme : trouver l'accord du monde et de la pensée, mais en intégrant le monde à la pensée, à la *vision*, du monde, la perception restant encore une modalité de la puissance de penser.<sup>1</sup> L'idéal de maîtrise plane toujours sur ces conceptions où le savoir est confondu avec le surplomb ou l'englobement. Le savoir se définit ici comme le passage de la foi perceptive à la foi réflexive. Il a pour corollaire la distinction nette du

---

<sup>1</sup> « La perception est la pensée de percevoir quand elle est pleine ou actuelle. Si donc elle atteint la chose même, il faut dire, sans contradiction, qu'elle est toute entière notre fait, et de part en part nôtre, comme toutes nos pensées. Ouverte sur la chose même, elle n'en est pas moins nôtre, parce que la chose est désormais cela même que nous pensons voir, - cogitatum ou noème. Elle ne sort pas plus du cercle de nos pensées que ne le fait l'imagination, elle aussi pensée de voir, mais pensée qui ne cherche pas l'exercice, la preuve, la plénitude, qui donc présume d'elle-même et ne pense qu'à demi. » *Id.*, p. 49

corps et de l'esprit ; il suffit toujours pour « bien penser » d'expulser le corps. Ce qui a pour avantage, notons-le bien, de résoudre le problème de l'appartenance d'autrui au monde puisque ce que nous avons alors à partager, entre sujets transcendants, désincarnés, c'est une pensée du monde.<sup>1</sup> Il est difficile de lutter contre ce mouvement réflexif tant il apparaît convaincant. Il ne s'agit d'ailleurs pas pour Merleau-Ponty de le rejeter mais de savoir « si l'univers de la pensée à laquelle il conduit est vraiment un ordre qui se suffit et qui termine toute question.<sup>2</sup> » Il se demande si ce mode de connaissance peut concevoir comme il faut le lien primordial entre *moi* qui perçois et ce que *je* perçois puisque c'est analytiquement qu'il l'interroge, et pour le définir avec clarté il est obligé « de nous replacer, en deçà de notre situation de fait, à un centre des choses, d'où nous procédions, mais par rapport auquel nous étions décentrés, de refaire en partant de nous le chemin déjà tracé de lui à nous. »<sup>3</sup> Ce recentrement consiste à nous poser comme un esprit duquel le monde pourra procéder mais, nous dit Merleau-Ponty, cet « œil de l'esprit » a lui aussi son point aveugle puisque le fil conducteur de la démarche réflexive est tributaire de l'image irréfléchie du monde, puisque « la possibilité intrinsèque du monde comme pensée repose sur le fait que je peux voir le monde.<sup>4</sup> ». Ce qu'oublie la pensée réflexive c'est son propre ressort : la vision du monde. C'est cet irréfléchi dont elle se déleste que Merleau-Ponty veut retrouver. Non pour substituer la foi perceptive à la réflexion, ce qui ne nous mènerait pas bien loin dans la compréhension du monde, mais pour comprendre « la situation totale qui comporte le renvoi de l'un à l'autre ».<sup>5</sup>

Ce que produit la réflexivité c'est la *symbolisation* du monde. Elle ouvre et organise un réseau de significations pour rendre compte de ce qu'on peut appeler légitimement le réel et que Merleau-Ponty nomme la vision brute. Penser le monde c'est mettre des mots sur ce que l'on voit, c'est intégrer ce qu'on voit dans un univers langagier, lui aussi déjà constitué. « La philosophie donc, ne met en suspens la vision

---

<sup>1</sup> « Nous atteignons tous le monde, et le même monde, et il est tout à chacun de nous, sans division ni perte, parce qu'il est *ce que* nous pensons percevoir, l'objet indivis de toutes nos pensées ; son unité pour n'être pas l'unité numérique, n'est pas davantage l'unité spécifique : c'est cette unité idéale ou de signification qui fait que le triangle du géomètre est le même à Tokyo et à Paris, au Vème siècle avant Jésus-Christ et à présent. » *Id.*, p. 51

<sup>2</sup> *Id.*

<sup>3</sup> *Id.*, p. 53 Remarquons que chez Lacan, à l'inverse, le « moi » qualifie plutôt la partie immergée du sujet et le « je » la part plus souterraine

<sup>4</sup> *Id.*

<sup>5</sup> « Ce qui est donné ce n'est pas un monde massif et opaque, ou un univers de pensée adéquate, c'est une réflexion qui se retourne sur l'épaisseur du monde pour l'éclairer mais qui ne lui renvoie après coup que sa propre lumière. » *Id.*, p. 56

brute que pour la faire passer dans l'ordre de l'exprimé »<sup>1</sup> dit Merleau-Ponty. Ce changement de registre comporte bien sûr une perte, celle du réel lui-même.

« Réduire la perception à la pensée de percevoir, sous prétexte que seule l'immanence est sûre, c'est prendre une assurance contre le doute, dont les primes sont plus onéreuses que la perte dont elle doit nous dédommager : car c'est renoncer à comprendre le monde effectif et passer à un type de certitude qui ne nous rendra jamais le « il y a » du monde. »<sup>2</sup>

Nous remplaçons notre appartenance au monde par un survol du monde. Il faut alors prendre un autre chemin pour atteindre cet « il y a » du monde que la réflexivité, ce mouvement de reprise qui s'oublie comme reprise. Il faut avoir recours à une opération plus fondamentale, capable elle, de tenir compte d'elle-même. C'est elle que Merleau-Ponty nomme « surréflexion ». La surréflexion est une conversion réflexive certes mais qui également :

« tiendrait compte aussi d'elle-même et des changements qu'elle introduit dans le spectacle, qui donc ne perdrait pas de vue la chose et la perception brutes, et qui enfin ne les effacerait pas, ne couperait pas, par une hypothèse d'inexistence, les liens organiques de la perception et de la chose perçue, et se donnerait au contraire pour tâche de les penser, de réfléchir sur la transcendance du monde comme transcendance, d'en parler non pas selon la loi des significations de mots inhérents au langage donné, mais par un effort, peut-être difficile, qui les emploie à exprimer, au-delà d'elles-mêmes, notre contact muet avec les choses, quand elles ne sont pas encore des choses dites. »<sup>3</sup>

Il s'agit de retrouver le réel, en deçà du symbolique, qui, recouvert par lui, se donne sous les aspects construits, imaginaires donc, de la réalité. Comment, s'interroge Merleau-Ponty, rendre compte de ce contact avec le monde d'avant la symbolisation ? Comment sortir du langage donné, institué (parole parlée) pour retrouver le jaillissement pur d'une expression première (parole parlante) ? Comment renouer avec la structure du langage en deçà des discours ? La surréflexion est un effort pour voir le monde, elle peut mettre en suspens la foi naïve et première dans le monde, elle doit même le faire, mais c'est pour mieux « lire en lui le chemin qu'il a suivi en devenant

---

<sup>1</sup> *Id.*, p. 57

<sup>2</sup> *Id.*, p. 58

<sup>3</sup> *Id.*, p. 60



monde pour nous <sup>1</sup>», elle a pour tâche de *dire* ce lien prélogique, donc pré langagier, <sup>2</sup>au monde. Elle doit s'enfoncer en lui plutôt que le dominer et le survoler pour « qu'elle lui fasse dire enfin, ce que dans son silence il veut dire. »<sup>3</sup>Il s'agit, nous dit Merleau-Ponty, d'aller à la rencontre de notre propre obscurité. Bref, de douter des vertus du doute dans le champ du savoir. Peut-être est-ce là, dans cette mise en doute des vertus du doute que le terme de surréflexion prend véritablement son sens ? La réflexivité, comme doute méthodique, en réduisant l'ouverture au monde à des actes spirituels rate trois fois sa cible, « est trois fois infidèle à ce qu'elle se propose d'éclaircir » : le monde, le sujet, autrui.

### **Le monde :**

Nous venons de le voir, la réflexivité rate le monde en lui confisquant la parole. En effet, poser que la perception est toujours en dernier ressort une inspection de l'esprit comme le fait Descartes, c'est, pourrions-nous dire « parler à la place », c'est construire un discours (la pensée doit être méthodique donc discursive) là où il faudrait commencer par écouter, ou du moins entendre. Et c'est très exactement le silence du monde qu'il faut écouter en mettant entre parenthèses notre sempiternel bavardage le concernant pour retrouver enfin l'essence même du lien primordial. Il y a là une attitude quasi clinique, celle qui consiste à s'instruire de la parole de l'Autre. L'Autre ici est confondu avec l'Etre. C'est une dimension fondamentale de notre contact avec l'Etre que nous perdons en le recouvrant systématiquement par du discours. Là est le cœur de ce que Merleau-Ponty visait en travaillant à une « psychanalyse de la nature » : l'émergence d'une parole qui soit celle de l'Etre même.

D'autre part, la réflexivité cartésienne atteint, on le sait, la certitude première comme modèle des vérités par la sortie du doute hyperbolique, ce forçage qui assimile le douteux au faux. C'est dire qu'elle pose le négatif en premier puisque ce qui est douteux est assimilé méthodologiquement à ce qui n'est pas. Le positif, ce qui est (la construction perceptive) étant alors négation de la négation et non affirmation simple comme dans la foi perceptive. Cette attitude est la même pour Merleau-Ponty que celle qui consiste à demander à l'innocent de faire la preuve de sa non culpabilité. Ce qui le

---

<sup>1</sup> *Id.*

<sup>2</sup> Mais l'est-il vraiment pré langagier c'est bien la question ?

<sup>3</sup> N'oublions pas que le silence appartient à la structure du langage, cf. la prose du monde.

gêne c'est cette assimilation du douteux au faux (au non être) dans les prémisses de la méthode cartésienne, l'erreur ou l'illusion sont bien de *ce* monde.

« ... ce que chaque perception, même fausse, vérifie, c'est l'appartenance de chaque expérience au même monde, leur égal pouvoir de la manifester, à titre de possibilités du monde. »<sup>1</sup>

Et il va reprendre la distinction entre réel et imaginaire pour montrer que l'un n'est pas la vérité de l'autre.

« ... il ne faudra donc pas définir le réel par sa cohérence et l'imaginaire par son incohérence ou ses lacunes : le réel est cohérent est probable parce qu'il est réel, et non réel parce qu'il est cohérent ; l'imaginaire est incohérent ou improbable parce qu'il est imaginaire, et non imaginaire parce qu'il est incohérent. »<sup>2</sup>

L'imaginaire, de plus, est toujours lesté de réel et le réel recouvert d'imaginaire, grâce ou à cause du symbolique. Nous sommes en présence pour nos deux auteurs du même schéma, celui d'une découpe triadique de l'Être. Les perceptions fausses sont des perspectives sur le *même* être, des variantes du *même* monde. Merleau-Ponty a procédé, par rapport au cartésianisme, à un renversement méthodologique essentiel : il ne considère plus les perceptions comme toutes fausses, comme Descartes à l'issue de la première méditation où il récuse le monde sensible, mais, au contraire, comme toutes vraies. Chaque perception, en effet, vraie, fausse, illusoire ou rêvée est toujours un rayonnement du *il y a le monde*, susceptible de modifications, de remplacement, de substitution ou encore de refoulement. La philosophie réflexive, en plaquant du discours sur la perception, transforme le monde en poème, dit joliment Merleau-Ponty<sup>3</sup>, et, du même mouvement, transforme également la nature du sujet : en le considérant uniquement comme pensant elle va en faire un « blockhaus imprenable », pour reprendre les termes de Schopenhauer.

---

<sup>1</sup> Maurice Merleau-ponty, *Le visible et l'invisible, op. cit.*, p. 63

<sup>2</sup> *Id.*, p. 61-62

<sup>3</sup> P. 64

## Le solipsisme :

On connaît les impasses dans lesquelles nous entraînent les philosophies de la conscience réflexive concernant autrui: comment une conscience transparente à elle-même et constitutive du monde pourrait-elle saisir une autre conscience, également posée comme pure intériorité et sans doute constitutive de son propre monde ? Comment ce qui n'apparaît par définition qu'à soi pourrait-il être perçu par un autre ? Il faut bien, pour résoudre la question, en passer par une extériorité partagée, celle-là même que nous expérimentons tous les jours dans le monde commun et qui s'évanouit dès qu'est affirmé le primat du *cogito* comme substance séparée de l'étendue.

Le problème est que « la philosophie réflexive transforme d'un seul coup le monde effectif en champ transcendantal »<sup>1</sup> ; le *je* se révèle à lui-même en retrouvant ses perceptions comme pensées et la conscience devient ainsi spectatrice d'un spectacle dont elle est elle-même à l'origine puisque c'est elle qui l'organise par son pouvoir synthétique. Ce que remarque judicieusement Merleau-Ponty, c'est que si la conscience fait « retour » sur elle-même, il faut bien d'abord qu'il y ait un aller. Sauf que ce retour, justement, n'en est pas un puisque le point d'arrivée ne coïncide pas avec le point de départ comme liaison primordiale au monde, mais, au contraire, l'exclut. Il y a discordance, décentrement, entre la situation de départ et ses fins. C'est cette discordance que la surréflexion entend dépasser : ce décentrement que Lacan indique également entre le *je* et son retour sur lui-même sous la forme d'un *moi*. Il est sûr que si le sujet est ce qui pense, et le monde ce qui est pensé, alors on ne voit pas comment l'un pourrait empiéter sur l'autre<sup>2</sup>. La *coupure* entre la conscience et le monde est effective. Coupure ou jointure entre l'esprit et le monde, c'est exactement la question commune à nos deux auteurs qui les amènera, via le même chemin, qui est celui de la topologie, à explorer des pistes différentes : à Lacan la coupure, à Merleau-Ponty la jointure. Cette coupure entre le sujet et le monde produite par la philosophie réflexive a évidemment des conséquences fondamentales sur la conception d'autrui puisqu'il ne pourra être qu'un objet (même particulier) du monde.

---

<sup>1</sup> *Id.*, p. 67

<sup>2</sup> « ... l'un étant à l'autre comme le lié au liant ou le nature au naturant, ils sont trop parfaitement coextensifs pour que l'un puisse jamais être précédé par l'autre, trop irrémédiablement distincts pour que l'un puisse jamais envelopper l'autre. La philosophie récuse donc comme dénué de sens tout enjambement du monde sur l'esprit ou de l'esprit sur le monde. » *Id.*, p. 70

## **Autrui :**

« La réflexion supprime l'intersubjectivité » dit Merleau-Ponty en marge. C'est une conséquence logique de cette coupure instaurée entre l'esprit et le monde puisque c'est forcément dans le monde que les autres apparaissent. Ainsi pour l'idéalisme je ne pourrai les retrouver qu'au-delà du monde, en accédant à l'esprit absolu. Comme je suis d'abord et fondamentalement esprit, je ne « percevrai » réellement les autres qu'en atteignant une mesure commune, qu'en accédant à un monde effectivement commun, celui de l'esprit universel auquel tous participent. Que cet Esprit soit Dieu, comme chez Descartes ou Spinoza, ou encore l'Esprit du monde de Hegel, peu importe, il est toujours l'adéquation de la pensée avec l'objet de la pensée, c'est-à-dire que pour l'idéalisme c'est la vérité que les hommes partagent, pas le monde.

La dialectique hégélienne va dépasser ce clivage du dedans et du dehors en croisant les consciences dans leur constitution respective. Mais proclamer l'intersubjectivité comme point de départ ne donne pas pour autant un monde sensible en partage. Après être passé de la critique de la réflexivité à l'idée de surréflexion, Merleau-Ponty va s'expliquer avec la pensée dialectique. Moment essentiel où il va définitivement tourner la page de ses premières amours philosophiques en s'attaquant, au-delà de Hegel, à une philosophie qui a sans doute compté plus qu'aucune autre dans son itinéraire, celle de Jean-Paul Sartre et de *l'Être et le Néant*.

## **B. De la dialectique à l'hyperdialectique : Merleau-Ponty et Sartre**

Parce que le vice réflexif est de « transformer l'ouverture au monde en consentement de soi à soi »<sup>1</sup>, il faut, pour le dépasser, concevoir l'Être-Sujet et l'Être même et prendre en compte « qu'avant la réflexion, et pour la rendre possible, il faut une fréquentation même du monde, et que le Soi auquel on revient est précédé par un Soi aliéné ou en ek-stase dans l'Être. »<sup>2</sup> La dialectique est-elle ce mode de penser qui va le permettre ? Pourra-t-on, grâce à elle, saisir véritablement l'Être à travers les modulations constitutives de la conscience que sont *l'en soi* et le *pour soi* ? Ce

---

<sup>1</sup> *Id.*, p. 75

<sup>2</sup> *Id.*, p. 75-76

mouvement auto constitutif de la conscience, parce qu'il nécessite d'en passer par l'altérité, peut-il prendre en compte ce lien primordial au monde qu'est la foi perceptive ?

Une amorce de réponse, négative, a déjà été donnée : pour Hegel, nous l'avons vu, la rencontre, l'intersubjectivité, se situe au niveau de l'Esprit. C'est lui, cet Esprit, que nous avons en partage, pas la nature, pas le monde. C'est pourquoi Merleau-Ponty, dans *le Visible et l'invisible*, va délaissier l'œuvre hégélienne (il a suffisamment dialogué avec en son temps, y compris avec ses surgenons marxistes dans *Humanisme et terreur* ou encore dans *les Aventures de la dialectique*) pour reprendre son explication avec ce philosophe qu'il a si longtemps côtoyé, Jean-Paul Sartre, et son œuvre majeure : *l'Etre et le Néant*. Sartre est en effet ce philosophe improbable qui pense l'existence en dialecticien, qui tente de réconcilier Hegel et Kierkegaard. Peut-on dialectiquement rendre compte de la constitution de *l'être-au-monde*, de ce sujet toujours déjà engagé dans le monde, toujours déjà en situation ? Oui, répond Sartre, il suffit pour cela de substituer à la dynamique hégélienne de la Vie et de l'Esprit, celle plus radicale de l'Etre et du Néant. L'audace Sartrienne va-t-elle tenir ses promesses ?<sup>1</sup> Rappelons brièvement la distinction fondamentale de *l'en soi* et du *pour soi* sur lequel repose tout l'édifice sartrien :

- L'en soi, proche de l'Idée platonicienne ou encore du noumène kantien, est la nature même d'une chose. C'est la chose qui est telle qu'elle est, c'est le mode d'être du Réel et non, comme on pourrait le penser, le réel de l'Etre. L'en soi, chez Sartre, est présence indifférente de la chose qui n'a aucun lien en dehors d'elle-même. L'en soi est autosuffisance, c'est l'identité réalisée de la chose avec elle-même. C'est cette coïncidence, le fait de ne faire qu'un avec soi, le point de visée de toute conscience humaine. Point évidemment impossible à atteindre car alors la conscience se résorberait d'elle-même, elle se figerait en un immobilisme qui serait sa propre négation car la conscience n'est pas une chose et c'est pourquoi elle s'inscrit dans le monde sous les caractéristiques du pour soi.

---

<sup>1</sup> Remarquons que dans *Le visible et l'invisible* Merleau-Ponty commente *l'Etre et le néant*, paru en 1943, entre *la Structure du comportement* et *la Phénoménologie de la perception*, et ne dit pas un mot de *la Critique de la raison dialectique* parue en 1960. Trois hypothèses : 1) Les écrits du *visible et de l'invisible* étaient antérieurs et il n'a pas eu connaissance des travaux sartriens. 2) Il en a eu connaissance mais n'a pas jugé utile de retravailler son propre texte. 3) Il en a eu connaissance et a pensé retravailler son texte mais n'en a malheureusement pas eu la possibilité.

- Le pour soi est cet être particulier qui a conscience de son existence. C'est cette conscience, cet écart, cette distance qui le distingue de l'en soi. Cette façon d'être au monde, comme séparé de soi, est pour Sartre celle du sujet humain. Parce qu'il est en devenir permanent il ne peut se figer dans l'en soi et secrète alors ce rien, ce néant, qui permet l'écart nécessaire à la saisie de la chose.

Le mode d'être de la conscience est celui de la néantisation, cette « puissance d'irréalité »<sup>1</sup>, ce « néant d'être » qui surgit on ne sait trop comment de l'épaisseur inerte de l'en soi. La conscience n'est pas de l'ordre des choses, elle s'y oppose en tant qu'elle est une sorte de « décompression d'être ». En ce sens elle n'est rien, un pur néant. L'être de la conscience est d'abord et fondamentalement question de son être, c'est-à-dire qu'il n'est pas ce qu'il est, il ne peut « coïncider avec lui-même dans une adéquation plénière », comme c'est le cas de l'en soi toujours plein de lui-même. Il est, dans son rapport à lui-même, sur ce mode du pour soi qui est ce rapport paradoxal à soi de la conscience qui se définit par le ratage : cette présence à soi de la conscience caractérisée par le fait d'échapper à sa propre coïncidence, par la fuite de soi. L'identité de la conscience se construit paradoxalement sur la faillite du principe d'identité : une fissure a ébranlé l'impassibilité de l'être caractéristique de l'en soi et c'est à travers elle que va s'infiltrer le négatif pur d'une conscience qui pourra alors se définir comme néant.<sup>2</sup> Cette fissure dans l'Être, intra - conscientielle, est pour Sartre négatif pur, elle n'est rien en dehors de ce qu'elle nie et ne peut donc avoir d'être. Ce négatif est tout à la fois néant d'être et pouvoir de néantisation, c'est très exactement ceci que Sartre nomme néant. Ce néant donc, qui surgit au cœur de la conscience n'est pas, « il est été »<sup>3</sup>

Tout semble clair, mais peut-on dire aussi facilement qu'être rien équivaut à ne pas être ? Il y a une ambivalence dans le propos de Sartre qui n'a pas échappé à Merleau-Ponty et c'est sur elle que sa critique va porter. Critique que va reprendre et

---

<sup>1</sup> Cf. JP Sartre, *l'Être et le Néant*, deuxième partie : *l'être pour soi*, chapitre premier, Paris, Gallimard, 1984, pp. 111 et suivantes

<sup>2</sup> « ... la présence à soi suppose qu'une fissure impalpable s'est glissée dans l'être. S'il est présent à soi, c'est qu'il n'est pas tout à fait soi. La présence est une dégradation immédiate de la coïncidence, car elle suppose la séparation. Mais si nous demandons à présent : qu'est-ce qui sépare le sujet de lui-même, nous sommes contraints d'avouer que ce n'est rien. » JP Sartre, *L'Être et le néant*, *op. cit.*, p. 115

<sup>3</sup> *Id.* p. 116. « L'Être de la conscience, en tant que conscience, c'est d'exister à distance de soi comme présence à soi et cette distance nulle que l'être porte dans son être, c'est le Néant. Ainsi, pour qu'il existe un soi, il faut que l'unité de cet être comporte son propre néant comme néantisation de l'identique [...] le pour soi est l'être qui se détermine lui-même à exister en tant qu'il ne peut pas coïncider avec lui-même. »

commenter Renaud Barbaras dans *de l'Être du phénomène*<sup>1</sup>. Ce n'est pas la distinction de l'être et du néant qui peut caractériser une pensée comme dialectique puisque cette distinction est déjà présente dans la pensée réflexive sous la forme d'un dualisme. Pour accéder à la dialectique il faut dépasser cette simple dualité et montrer que la vérité de chaque terme repose hors de lui-même, chacun n'étant lui que par le mouvement qui l'expulse de lui et le verse dans l'autre. Mais comment rendre compte de ce mouvement ? La dialectique qui est pur mouvement, en devenant philosophie dialectique, c'est-à-dire pensée de ce mouvement, peut-elle y parvenir ? Pour Merleau-Ponty la fragilité de la pensée sartrienne est ici : elle réussit effectivement à bien décrire l'expérience de l'être au monde comme mélange d'Être et de Néant, et parvient à dépasser l'antinomie de l'idéalisme et du réalisme, mais c'est tout en conservant la distinction radicale entre les termes. Nous sommes alors face à une nouvelle aporie : l'expérience de la conscience comme ouverture à l'Être est pensée comme l'unité réalisée de l'Être et du Néant mais la fixité des catégories réflexives est maintenue, ce qui, de fait, interdit leur unité.<sup>2</sup> Pour Merleau-Ponty, la philosophie sartrienne « parle » de cette expérience mais ne parvient pas à en rendre compte. Dans la pensée sartrienne l'Être et le Néant ne peuvent véritablement s'unir, même s'ils composent un seul univers de pensée, car chacun n'est, somme toute, que l'exclusion radicale de l'autre. Ils sont donc, d'une certaine manière interchangeable, seule compte la coupure entre eux. C'est cette coupure qui, paradoxalement, les lie.<sup>3</sup>

La philosophie sartrienne ne parvient pas à dépasser véritablement la dualité de la philosophie réflexive, celle de l'objet et du sujet qu'elle entendait dissoudre dans une pensée de l'Être. Elle ne parvient qu'à en schématiser le va et vient, avec les concepts d'en soi et de pour soi, sans pouvoir mettre à jour une relation plus profonde qui en montrerait la possibilité. Elle ne fait que passer de l'antagonisme de l'Être et du Néant à leur réconciliation sans expliquer comment et de quoi elle procède puisqu'elle maintient

---

<sup>1</sup> Renaud Barbaras, *De l'être du phénomène*, *op. cit.*, pp. 136 et suivantes

<sup>2</sup> La philosophie sartrienne « incorpore au pour soi et à l'en soi le passage de l'un à l'autre que l'expérience atteste, mais le mouvement même de cette expérience n'est pas restitué. Le passage ne saurait être effectif dès lors que, sous les termes d'Être et de Néant, la fixité des catégories réflexives est maintenue : il ne s'accomplit alors qu'au prix de renouveler leur opposition. L'unité de l'expérience est reconstituée ou « mimée » sur le plan logique, elle n'est pas effectivement rejointe. » Renaud Barbaras, *De l'être du phénomène*, *op. cit.*, p. 140

<sup>3</sup> « En tant que négation immédiate, le néant est tout autant affirmation immédiate de l'Être. Explicitée au niveau strictement logique, l'ouverture au monde se réduit à la nécessité abstraite, pour une opposition absolue, de s'accomplir en absolue identité. Comme le note Merleau-Ponty, Être et néant ne sont pas vraiment unis, « ils se succèdent seulement plus vite devant la pensée. » *Id.*, p. 141

et radicalise même leur distinction. Comme le note Renaud Barbaras<sup>1</sup>, ce n'est plus la positivité des termes qui entraîne l'alternance, c'est l'alternance qui sert à définir les termes mêmes. L'antagonisme de la pensée et du monde n'est pas surmonté car, si la philosophie n'est ni rupture totale avec le monde ni coïncidence avec lui, elle ne peut pas non plus, comme le propose Sartre, n'être simplement que l'alternance de la rupture et de la coïncidence. Pour Merleau-Ponty, la pensée sartrienne ne dépasse pas la pensée réflexive, elle en est au contraire la forme la plus radicale.<sup>2</sup> En proclamant que l'Être est et le Néant n'est pas, Sartre n'en élève pas moins le néant à une forme paradoxale de positivité puisqu'il insiste sur son pouvoir d'élimination. Chez Sartre le néant *est* rien. C'est dire que la négation de l'essence qu'est le néant est une négation fixe, homogène et immuable, bref elle est en elle-même essentielle. La négation de l'essence comme néant n'aurait de sens qu'en s'appliquant à elle-même, ce qui oblige à renoncer à l'idée d'un *pur* néant. Comme le dit encore Renaud Barbaras : « il y a donc une ambiguïté de la philosophie du néant : cette notion nomme bien, en un sens, ce qu'il y a à comprendre ; mais dans la mesure où elle le nomme, elle le manque. »<sup>3</sup> C'est cette conceptualisation du néant qui vient contredire sa fonction de néantisation.

Cette radicalisation du néant qui devient incapable de se nier lui-même n'est pas sans conséquence lorsqu'il s'agira pour Sartre de penser l'intersubjectivité. De l'avis de Merleau-Ponty c'est un ratage. En effet, si la conscience est pouvoir de néantisation, l'autre conscience, elle, « n'est pas un rien pour moi »<sup>4</sup>. Pour Sartre, l'analyse est célèbre, je vais la rencontrer dans mon champ perceptif, sous la forme du regard d'autrui. Mais cette rencontre me donne-t-elle pour autant l'intuition d'une autre conscience ? Pas du tout, répond Merleau-Ponty. En effet, et c'est la conséquence directe de la radicalisation du néant, ce n'est pas l'expérience d'une présence et d'une activité chez autrui que me donne ce regard posé sur moi (la preuve : ce regard peut n'être que rêvé, supposé ou fantasmé, le résultat est le même), c'est au contraire celle d'une « passivité et d'une aliénation dont je reconnais qu'elle me concerne, parce que n'étant rien, j'ai à être ma situation. »<sup>5</sup> Ce regard qu'autrui installe, il ne l'installe donc pas entre *moi* et *lui* mais entre *moi* et *moi*, entre moi comme néant et moi comme

---

<sup>1</sup> *Id.*, page 142

<sup>2</sup> « ... puisqu'afin de rejoindre le mouvement de l'expérience, elle est contrainte de porter à son maximum la dualité de la conscience et de l'objet, c'est-à-dire d'en donner une définition qui, moins que jamais, s'alimente d'un contact avec l'expérience. » *Id.* p. 143

<sup>3</sup> *Id.* p. 151

<sup>4</sup> Maurice Merleau-Ponty, *Le visible et l'invisible*, *op.cit.* p. 83

<sup>5</sup> *Id.* p. 99



homme. L'expérience d'autrui se dérobe.<sup>1</sup> La rencontre avec autrui, sous la forme captivante de son regard, n'apporte rien de nouveau concernant ce que je savais déjà de moi-même. Elle ne fait qu'actualiser ce consentement à mon corps et à ma situation, cette passivité au monde que je soupçonnais et dont je détenais le principe, mais que je ne pouvais, par définition, poser moi-même. Effectuer une passivité est en effet un non sens et c'est là que l'expérience d'autrui est indispensable. Autrui est ce lieu d'où part un regard sur moi qui me révèle, ou du moins me confirme, comme conscience. Mais « dans la mesure où je suis une pensée, une conscience, je suis assujéti à n'entrer dans le monde que par elle et les autres consciences, les autres pensées ne seront jamais que les doubles ou les sœurs cadettes de la mienne. Je ne vivrai jamais que ma vie et les autres ne seront jamais que d'autres moi-même. »<sup>2</sup> Nous ne sommes toujours pas sortis du solipsisme.

Il est nécessaire que la dialectique reste mouvement et pour se faire elle doit sans cesse se critiquer elle-même pour ne pas se figer dans la rigidité d'une quelconque étape terminale. C'est cette « bonne dialectique », cette dialectique sans synthèse, qu'il nomme *hyperdialectique*. Cette manière de penser la dialectique comme épousant le mouvement de l'*Aufhebung* sans chercher à le subsumer ou à prendre position du côté du sujet ou du côté de l'objet semble très proche de la description pure du vécu de conscience que propose la phénoménologie. Il est logique que l'interlocuteur suivant soit Husserl.

### C. L'intuition eidétique : Merleau-Ponty et Husserl

Ni la pensée réflexive, ni la pensée dialectique n'ont pu, ce qui constituait pourtant leur visée, rendre compte de cette foi perceptive dont elles découlent. La phénoménologie husserlienne y parviendra-t-elle ? Elle semble effectivement mieux armée puisqu'elle ne propose pas une coupure radicale entre le sujet et le monde mais une simple mise à distance, ou entre parenthèses. C'est avec cet *épochè*, et son corollaire, le sujet transcendantal, que Merleau-Ponty va s'expliquer. C'est, notons-le,

---

<sup>1</sup> « En fin de compte, donc, le rapport reste entre moi comme néant et moi comme homme, et je n'ai pas affaire aux autres, j'ai affaire tout au plus à un non-moi neutre, à une négation diffuse de mon néant. Je suis tiré de moi-même par le regard d'autrui, mais son pouvoir sur moi est exactement mesuré par le consentement que j'ai donné à mon corps, à ma situation, il n'a de force aliénante que parce que je m'aliène moi-même. Philosophiquement, il n'y a pas d'expérience d'autrui. » *Id.*

<sup>2</sup> *Id.* p. 100

dans ce dialogue permanent qu'il entretient tout au long de son œuvre avec celle de Husserl, la seule fois ; ses autres commentaires porteront sur la monde ou sur la nature.

Il avait conclu sa méditation sur la dialectique en citant « L'art poétique » de Claudel :

« De moment à autre, un homme redresse la tête, renifle, écoute, considère sa position : il pense, il soupire, et, tirant sa montre de la poche logée contre sa côte regarde l'heure. *Où suis-je ?* et, *Quelle heure est-il ?* telle est de nous au monde la question inépuisable ...<sup>1</sup> ».

La question est inépuisable car la réflexion, si elle est suivie, montre à l'évidence que les repères spatio-temporels que nous nous sommes donnés ne sont que du semblant qui servent d'écran à la question centrale qui est celle de la totalité du monde. Que cette question soit centrale ne veut pas dire pour autant qu'elle est pertinente. Elle est nécessaire, « naturelle » pourrions-nous dire, ce qui n'indique nullement qu'une réponse soit possible. C'est la recherche de cette réponse qui a « épuisé » la philosophie et le renversement qu'opère Merleau-Ponty va consister justement à accepter cette question comme infinie et constitutive de la philosophie dans son être même de question, et non dans la visée d'une résolution possible. La philosophie va devenir questionnement sur son pouvoir de questionnement. Remarquons qu'en procédant ainsi il l'arrache à sa « pente naturelle névrotique ou obsessionnelle » en assumant pleinement l'angoisse que génère l'inachèvement du questionnement, plutôt que d'alimenter le fantasme d'une totalité achevée et résolue possible.

Il commence donc ce qu'on peut appeler sa troisième méditation par la reprise de ces deux questions : où sommes-nous donc quand nous avons retiré le monde ? Qui sommes-nous comme purs néants ? En leur appliquant ce qu'il s'est donné pour tâche d'étudier : la variation eidétique. A l'évidence nous ne pouvons pas nous installer dans ce qui n'est pas. Toute disparition du monde suppose donc un reste de monde, un reflet d'Être. C'est ce reste qui compte pour Merleau-Ponty. C'est ce qu'avait parfaitement compris avant lui Husserl, qui, reprenant de Descartes le doute comme méthode d'élucidation, en avait néanmoins abandonné l'aspect hyperbolique, le passage du douteux au faux, qui n'est somme toute, comme l'indique Merleau-Ponty page cent quarante deux, que refoulement, c'est-à-dire aveu d'une vérité déjà là. Ce qu'effectue la phénoménologie husserlienne c'est le passage de la question *est-ce ?* ou *y a-t-il ?* , à la

---

<sup>1</sup> *Id.* p. 138 et p. 159 où cette même phrase est reprise

question *qu'est-ce ?* Qu'est-ce que le monde ? Qu'est-ce que l'Être ? Puisque nous nous savons leur complice.<sup>1</sup>

On connaît le grand *credo* de la phénoménologie husserlienne : toute conscience est conscience *de* quelque chose. La conscience est essentiellement rapport au monde, rapport entre un dedans qu'elle constitue et un dehors qu'elle institue, elle est pro-jet, à la fois conscience positionnelle d'objet et non positionnelle d'elle-même. C'est ainsi qu'elle donne sens à un monde qui lui-même lui donne sens. C'est le sens de ce sens qui devient alors l'interrogation fondamentale de la philosophie. Car, si le sens appartient aux mots et aux énoncés comme à des régions de l'Être, il est plus encore, il est *sens universel*, c'est-à-dire « grammaire impérieuse de l'Être » dit Merleau-Ponty. Cette grammaire est composée d'éléments, de noyaux de sens insécables et indécomposables, qui sont les essences<sup>2</sup>. Les essences sont « intrinsèques », « nécessités de principe », si elles sont sens du sens c'est qu'elles sont affirmation de l'Être de lui-même par lui-même. La question posée est alors finalement celle du sens de l'Être. L'eidétique husserlienne peut-elle y répondre ? Si la phénoménologie a réussi à se déprendre de tous les êtres (ou de tous les étants) en les réduisant à leur sens, est-elle pour autant capable de mener cette lecture à son terme ? « La question de l'essence est-elle la question ultime ? »<sup>3</sup> Le problème de l'essence est qu'elle suppose « un spectateur pur qui la voit », un sujet transcendantal, qui, à supposer qu'il soit possibilité de l'Être, ne peut en aucun cas être à l'origine de la question du monde puisqu'il en est un résultat.

« Mais d'où tenons-nous l'hypothèse, d'où savons-nous qu'il y a quelque chose, qu'il y a un monde ? Ce savoir là est au-dessous de l'essence, c'est l'expérience dont l'essence fait partie et qu'elle n'enveloppe pas. L'être de l'essence n'est pas premier, ne repose pas sur lui-même, ce n'est pas lui qui peut nous apprendre ce que c'est que l'Être, l'essence n'est pas *la* réponse à la

---

<sup>1</sup> « En même temps qu'au doute, on renonce à l'affirmation d'un dehors absolu, d'un monde ou d'un Être qui seraient un individu massif, on se tourne vers cet Être qui double sur toute leur étendue nos pensées, puisqu'elles sont pensées de quelque chose et qu'elles mêmes ne sont pas rien, qui donc est sens, et sens du sens. » Maurice Merleau-Ponty, *Le visible et l'invisible*, p. 142-143. Nous retrouvons, concernant la certitude de l'existence du monde, le même mouvement que dans *les méditations métaphysiques* de Descartes concernant le *cogito* : une fois la certitude de la présence établie il « reste » à définir *ce* qu'elle est. Je suis certes, mais que ou qui suis-je ?

<sup>2</sup> Ici les essences sont littéralement les sens des sens, es-sens (en les –sens). On peut tout à fait rapprocher ces noyaux de sens insécables de ce que Lacan appelle la *Lettre* et qui correspond à la localisation du signifiant. Ce concept est abordé en 55 dans *La lettre volée*, prolongée en 57 dans *L'instance de la lettre*, puis en 60-61 dans le séminaire sur l'identification avec le trait unaire et sera approfondi en 71 avec *Lituraterre*. Il est une nouvelle fois troublant de comparer les rythmes de l'élaboration avec ceux de Merleau-Ponty. Sur la *Lettre* en psychanalyse et ses rapports avec la phénoménologie : Guy-Félix Duportail, *l'« a priori » littéral*, Paris, Cerf, 2003

<sup>3</sup> *Id.* p. 145

question philosophique, la question philosophique n'est pas posée en nous par un pur spectateur : elle est d'abord de savoir comment, sur quel fond, s'établit le pur spectateur, à quelle source plus profonde lui-même puise. »<sup>1</sup>

Les essences ne peuvent nous donner l'Être (*Sein*) mais seulement le *Sosein*, dit Merleau-Ponty, que l'on peut traduire par « Être tel », c'est dire qu'elles peuvent donner la manière ou encore le style de l'Être mais pas son sens primitif. Elles ne sont que des modalités de l'Être incapable de se convertir en leur source.<sup>2</sup> Quand je procède à une réduction phénoménologique je ne suis pas déjà le sujet transcendantal que je suis appelé à devenir. Je suis *avant tout* un « champ d'expérience »<sup>3</sup> et c'est par mon action sur les choses, de l'intérieur même de ce champ, que je vais parvenir à dégager les essences de ce monde commun dont je pars. L'essence émerge de l'expérience et ne peut donc se confondre avec elle, elle en est irrémédiablement séparée. Il n'y a pas de réduction possible d'une expérience en une pure essence car l'essence est par définition un invariant alors que l'expérience est celle de la variabilité. C'est dire que la distance nécessaire pour englober l'expérience entièrement par son essence, pour la *figer* sous mon regard l'annule comme *mon* expérience puisque alors je la survole. Et si, au contraire, je maintiens avec elle une zone d'adhérence, elle ne peut devenir essence. L'adéquation entre le fait et l'essence est condamnée.

La solution à ce problème semble simple, c'est la réponse de Husserl : il suffit de distinguer le fait et l'essence et de les opposer en considérant l'expérience d'un côté et son principe de l'autre. Sauf que nous réalisons ainsi un très beau cercle puisque c'est précisément de cette distinction dont nous sommes partis, à la recherche de l'essence comme invariant pour tenter de la résoudre. De plus, poser l'essence comme principe, comme idée limite<sup>4</sup> dit Merleau-Ponty, c'est très précisément avouer son inaccessibilité. Si l'adéquation entre un sujet *de* l'expérience et l'expérience est impossible, l'intuition de l'essence par un sujet transcendantal l'est tout autant. « Nous rêvions d'une variation de la chose qui en élimine tout ce qui n'est pas authentiquement elle et la fasse paraître toute nue alors qu'elle est toujours vêtue »<sup>5</sup> dit-il joliment. C'est à ce nouveau rêve qu'il

---

<sup>1</sup> *Id.*

<sup>2</sup> « Les possibilités d'essence peuvent bien envelopper et dominer *les faits*, elles dérivent elles-mêmes d'une autre possibilité, et plus fondamentale : celle qui travaille mon expérience, l'ouvre au monde et à l'Être, et qui, certes, ne les trouve pas devant elle comme *des faits*, mais anime et organise *leur facticité*. » *Id.* p. 146

<sup>3</sup> Page 147

<sup>4</sup> On pourrait sans doute, sur un mode plus kantien, dire ici idée régulatrice

<sup>5</sup> *Id.* p. 149

nous invite également à renoncer. A ce rêve de coïncidence, et non à l'essence, comprise comme sens des sens. Ce qui nous empêche et dont il faut se débarrasser, c'est cette conception idéale de l'essence comme intemporelle et sans localisation. Il faut réexaminer l'antithèse du fait et de l'essence et vérifier, puisqu'il est impossible de la saisir au-delà du fait, si ce n'est pas « au cœur de cet enroulement de l'expérience qui tout à l'heure faisait difficulté <sup>1</sup> » qu'elle se dévoilerait. C'est de cet enroulement de l'expérience que va émerger une double évolution : celle de la *vision* en *visible* et sa conséquence : l'incrustation de l'invisible dans ce visible.

Le sujet transcendantal serait celui capable de comprendre les deux ordres de significations donnés par le phénomène : celui, spatio-temporel, de sa rencontre et celui, essentiel, de sa phénoménalité, hors du temps et de toute localisation. Mais comment passer de l'un à l'autre ? De quelle place puis-je à la fois assigner à la chose un temps et un lieu et déloger la chose de ce temps et de ce lieu ? Quel est donc, et d'où provient, la puissance inductive de ce regard ?

« Suis-je primitivement pouvoir de contempler, pur regard qui fixe les choses en leur place temporelle et locale et les essences dans un ciel invisible, ce rayon de savoir qui surgit de nulle part ? »<sup>2</sup>

Maurice Merleau-Ponty propose, sous forme de question, une réponse qui nous plonge au cœur même de sa pensée :

« ... au lieu de dire que je suis dans le temps et dans l'espace, ou que je suis nulle part, pourquoi ne pas dire plutôt que je suis partout, toujours, en étant à ce moment et ce lieu ? »<sup>3</sup>

La conséquence directe de cette proposition est de bousculer le couple bien installé voyant – vu car, si le voyant est voyant, c'est aussi, ou d'abord, parce qu'il est visible :

« Car le présent visible n'est pas *dans* le temps et l'espace, ni, bien entendu, *hors* d'eux : il n'y a rien avant lui, après lui, autour de lui, qui puisse rivaliser avec sa visibilité. Et pourtant, il n'est pas seul, il n'est pas tout. Exactement il bouche ma vue, c'est-à-dire à la fois, que le temps et l'espace s'étendent au-delà, et qu'ils sont *derrière* lui, en profondeur, en cachette. Le visible ne peut ainsi me remplir et m'occuper que parce que, moi qui le vois, je ne le vois pas du fond du

---

<sup>1</sup> *Id.*

<sup>2</sup> *Id.* p. 150

<sup>3</sup> *Id.*

néant, mais du milieu de lui-même, moi le voyant, je suis aussi visible ; ce qui fait le poids, l'épaisseur, la chair de chaque couleur, de chaque son, de chaque texture tactile, du présent et du monde, c'est que celui qui les saisit se sent émerger d'eux par une sorte d'enroulement ou de redoublement, foncièrement homogène à eux, qu'il est le sensible même venant à soi, et qu'en retour le sensible est à ses yeux comme son double ou une extension de sa chair. »<sup>1</sup>

La distinction du fait et de l'essence tombe d'elle-même : l'Être n'est plus devant un sujet capable de le contempler, mais tout à la fois l'entoure et le traverse. Il l'oblige à se saisir, de et à l'intérieur de l'être même, dans sa phénoménalité. Du fait à l'essence il n'y a pas coupure ou transcendance mais enroulement.

« Il n'est donc pas besoin d'ajouter à la multiplicité des atomes spatio-temporels une dimension transversale des essences : ce qu'il y a, c'est toute une architecture, tout un « étage » de phénomènes, toute une série de « niveaux d'être » qui se différencient par l'enroulement du visible et de l'universel sur un certain visible où il se redouble et s'inscrit. »<sup>2</sup>

Il nous faut noter que Merleau-Ponty, pour expliquer ou faire comprendre le statut nouveau de ce présent comme visible lesté d'une pluralité de dimensions, le compare au souvenir écran de la psychanalyse. Ce qui, chez Freud, caractérise le souvenir écran, c'est sa netteté particulière et sa facilité d'évocation. En général il replonge dans l'enfance et porte sur un contenu apparemment insignifiant ou banal mais il est néanmoins accompagné d'une qualité de sensation interne qui pourrait presque le faire comparer à l'hallucination. Ces spécificités indiquent qu'une substitution a eu lieu et que l'événement dont il est question est d'un autre ordre et d'une autre nature (contenu latent) que le souvenir évoqué (contenu manifeste). Ce qui intéresse Merleau-Ponty dans cette comparaison est que :

- le souvenir est une re-présentification d'une scène à partir d'un autre présent.
- Aucun souvenir et à plus forte raison un souvenir écran, n'est la reproduction exacte d'une scène perçue puisque le sujet y est présent, c'est-à-dire visible, lui-même.

---

<sup>1</sup> *Id.* p. 150-151

<sup>2</sup> *Id.* p. 151

Où sommes-nous donc une fois rejetée la distinction du fait et de l'essence ? Dans quelle région de l'Être ? La réponse est simple : nous sommes au cœur même de notre champ perceptif, au beau milieu de notre vie *et de notre connaissance*<sup>1</sup> qui de ce fait resteront à jamais indéterminées. Ce que rejette Merleau-Ponty, c'est le pouvoir d'induction du sujet et par conséquent la fameuse *Wesenschau* de l'idéalisme qu'il considère comme un mythe trompeur. La recherche de sens (et donc des essences) est infinie car les variations de sens sont infinies.

« ... il serait naïf de chercher la solidité dans un ciel des idées ou dans un *fond* du sens : elle n'est ni au-dessus, ni au-dessous des apparences, mais à leur jointure, elle est l'attache qui relie secrètement une expérience à ses variantes. »<sup>2</sup>

Aller au fond des choses c'est précisément découvrir que les choses n'ont pas de fond, ou encore, que le mot dernier n'existe pas... Voilà encore ce point commun entre la pensée de Merleau-Ponty et une certaine psychanalyse revisitée par la révolution linguistique saussurienne qui lui aura appris que la production de sens par la parole est infinie. Et comme par hasard, sous la plume de Merleau-Ponty, c'est encore la psychanalyse qui vient illustrer le propos :

« ... réservons-nous de montrer plus tard que la psychanalyse de la connaissance objective est interminable, ou plutôt que, comme toute psychanalyse, elle est destinée, non à supprimer le passé, les fantasmes, mais à les transformer de puissances de mort en productivité poétique ... »<sup>3</sup>

Pas de dernier mot, ou encore variabilité eidétique infinie ; il ne s'agit pourtant pas de renoncer à transformer qualitativement, par ces moyens et ces méthodes, l'expérience ou le vécu d'un sujet. Que le pouvoir d'élucidation de la philosophie et de la psychanalyse soit limité par l'infini toujours présente des sens, que le sens dernier des sens ne soit qu'un point focal inatteignable, n'entrave en aucune manière leurs capacités de transformation. Elles sont, au contraire, par leur travail rigoureux sur le sens, ce qui peut permettre le basculement de la névrose en sublimation, le symptôme devenant alors pouvoir créateur.

---

<sup>1</sup> Page 153

<sup>2</sup> *Id*

<sup>3</sup> *Id*

Si tout est affaire d'essence et de sens de sens, il est évident que le pouvoir de la parole croise celui du regard. Merleau-Ponty lui-même indique en note<sup>1</sup> que la saisie de l'essence s'apparente à l'écart des paroles. C'est la différence qui signifie et qui autorise l'infinité des variations. Cette différence significative est la définition même que Lacan donne au signifiant.

« La parole est partie totale des significations comme la chair du visible, comme elle, rapport à l'Etre à travers un être, et comme elle, narcissique, érotisée, douée d'une magie naturelle qui attire dans son réseau les autres significations comme le corps sent le monde en se sentant. Il y a là, en réalité, bien plutôt que parallèle ou qu'analogie, solidarité et entrecroisement. »<sup>2</sup>

---

<sup>1</sup> *Id.* p. 155

<sup>2</sup> *Id.*, pp155-156



## Chapitre 4

---

### Voyance et voyure

#### A. Le chiasme de la visibilité

Avec *Le Visible et l'invisible*, Merleau-Ponty développe les conséquences d'un corps à la fois sensible et sentant, *narcissique et érotisé*. Tout ce qui est de l'ordre du sensible est affecté par sa qualité de sentant (c'est pourquoi le corps ne peut être objet), et, inversement, l'être sentant que nous sommes ne peut se démarquer de son appartenance au sensible. Le sentant et le sensible empiètent l'un sur l'autre, se croisent toujours et systématiquement, d'où la référence à la figure du chiasme. S'il y a un croisement, il y a une intersection. Cette intersection est le lieu même de la réversibilité du sensible et du sentant ou plus précisément encore, il *est* cette réversibilité même. C'est ce point d'intersection, de passage, qui, pour Bernard Baas, préfigure *l'objet a*. Merleau-Ponty a d'abord voulu rendre compte de cette logique du chiasme, de la double appartenance du corps à l'ordre du sujet et à l'ordre de l'objet, par une figure à deux feuillets. Cette modélisation rencontre vite sa limite : en maintenant ou en utilisant *deux* feuillets, Merleau-Ponty maintient intact la distinction entre les deux ordres et laisse entendre que leur union est secondaire. Bref, nous ne sortons pas des difficultés cartésiennes de l'union de l'âme et du corps que le concept de Chair entendait pourtant dépasser. C'est pourquoi il va assimiler le corps à *la* Visibilité.<sup>1</sup>

Cette Visibilité, avec un grand V, rassemble donc tout ce qui est de l'ordre du *Visible*, c'est-à-dire aussi bien la *visibilité* proprement dite que la *voyance* (Lacan parle,

---

<sup>1</sup>« Le corps appartient à l'ordre des choses comme le monde est chair universelle. Il ne faut même pas dire comme nous le faisons tout à l'heure, que le corps est fait de deux feuillets, dont l'un, celui du « sensible », est solidaire du reste du monde ; il n'y a pas en lui deux feuillets ou deux couches, il n'est fondamentalement ni chose vue seulement, ni voyant seulement, il est la Visibilité tantôt errante et tantôt rassemblée, et, à ce titre il n'est pas dans le monde, il ne détient pas, comme dans une enceinte privée, sa vue du monde. Merleau-Ponty, *Le visible et l'invisible*, p. 181, cité par Bernard Baas, *op. cit.*, p.28

lui, dans le *Séminaire XI*, de *voyure*). Elle est, cette Visibilité, ce corps donc, tantôt errante : sensible parmi les sensibles, tantôt rassemblée par l'acte de vision. Cette vision est le paradigme de toute perception qui inclut dans cette vérité perceptive, qui rassemble et unifie les choses perçues, le corps percevant lui-même. Cette unité, qui n'est pas une unification, n'est pas réflexive, elle n'est pas non plus dialectique. Voilà qui va intéresser Lacan au plus haut point : le regard ne part pas d'un moi (d'une fenêtre de l'âme) pour se réfléchir ensuite sur (ou par) le sensible et se saisir ainsi justement comme moi, ou se confirmer comme moi, en se distinguant de l'extériorité qu'il aurait constituée. C'est ce que pouvait encore laisser penser la topologie des deux feuillets. Cette Visibilité, dans sa double dimension de voyant et de vue est « comme deux segments d'un seul parcours circulaire qui, par en haut va de gauche à droite, et par en bas de droite à gauche, mais qui n'est qu'un seul mouvement dans ces deux phases <sup>1</sup>»

Parlant dorénavant de cercle, Merleau-Ponty parvient à rendre mieux compte de l'*intimité foncière* du sensible et du sentant : il n'y a plus deux feuillets, mais l'endroit et l'envers d'un même plan qui figure l'unité charnelle. Il faut ajouter à ce schéma une dynamique interne pour pouvoir rendre compte du rapport entre ces deux phases d'un même corps et ne pas les penser en terme de causalité. Ce rapport que le corps entretient avec lui-même dans sa double dimension de sentant et de senti est celui de l'*incorporation* : le corps s'incorpore le sensible et par ce mouvement même, et non ensuite, s'incorpore au sensible. Cette incorporation se présente comme une double insertion ; c'est cela la réversibilité, c'est elle que Merleau-Ponty associe à la figure du chiasme, qui, rappelons-le, est d'abord une figure de rhétorique. Entre le corps visible et le corps voyant il y a *chiasme* ou *entrelacs* de l'un dans l'autre.

« Mon corps comme chose visible est contenu dans le grand spectacle. Mais mon corps voyant sous-tend ce corps visible, et tous les visibles avec lui. Il y a insertion réciproque et entrelacs de l'un dans l'autre. Ou plutôt, si, comme il le faut encore une fois, on renonce à la pensée par plans et perspectives, il y a deux cercles, ou deux tourbillons, ou deux sphères, concentriques quand je vis naïvement et, dès que je m'interroge, faiblement décentrés l'un par rapport à l'autre ... <sup>2</sup>»

Il faut bien, en effet qu'il y ait un écart entre ces deux cercles pour pouvoir rendre compte de leur insertion réciproque, sinon ils se confondraient. Remarquons que

---

<sup>1</sup> Merleau-Ponty, *Le visible et l'invisible*, p. 181-182, cité par Bernard Baas, *op. cit.*, p. 28

<sup>2</sup> Merleau-ponty, *Le visible et l'invisible*, p. 182, cité par Bernard Baas, *op. cit.*, p. 29

ce décentrement est causé ou produit par la capacité qu'a le sujet à interroger sa perception ; à moins que ce ne soit l'inverse : que ce soit ce faible écart perceptif qui nous constitue comme être questionnant. C'est ce décentrement qui produit ce sentiment d'étrangeté qui rend parfois l'environnement quotidien inquiétant. La vision est un mouvement qui déstabilise le sujet de la conscience intentionnelle, qui la déloge de sa position naïve au monde. Le monde quotidien est l'adresse de notre foi perceptive<sup>1</sup>. C'est la croyance fondamentale en la véracité de ce que nous percevons qui rend progressivement le monde familier et c'est cette familiarité avec le monde qui nous donne foi en lui : l'ustensile est toujours à sa place, ou du moins, pour les gens désordonnés la place de l'ustensile est toujours en place. Mais l'extériorisation du regard, l'irréfléchi du visible fait retour parfois, au détour d'une ruelle, dans l'image renvoyée par la vitrine de ce visage étranger que l'on découvre, après hésitation, être le sien ; dans le temps nécessaire à son identification sur une vieille photo de classe ou un ancien enregistrement sonore, dans les yeux de la poupée andalouse posée sur la télévision, dans les plis de sa robe ... l'Être brut jaillit d'où on ne l'attend pas, dans les paysages les plus familiers, dans les trous d'une conversation avec le voisin ou le collègue, pourtant cent fois répétée. Et le malaise produit peut varier à l'infini, du sourire amusé à la terreur du vide dans le miroir du héros de Maupassant. Il est alors nécessaire de se réassurer, de se réinstaller dans ce monde qui vient de me déloger par le regard qu'il porte sur moi, de tirer sa montre de sa poche logée contre son côté et de regarder l'heure. Où suis-je ? Quelle heure est-il ?

Ce qu'évidemment Bernard Baas ne peut pas manquer de remarquer, c'est que deux cercles entrelacés « c'est très exactement ce qu'on obtient après la double découpe d'une bande de Moebius »<sup>2</sup>. Et de déclarer :

« Tout nous porte à penser que la bande de Moebius ne devait pas être absente des préoccupations topologiques de Merleau-Ponty, tant elle apparaît être le modèle le plus adéquat pour rendre compte de cette logique de la *chair* comme insertion réciproque du sensible et du sentant. Et il n'est pas nécessaire de raffiner la démonstration pour signifier l'extrême proximité de cette logique de la chair et de ce que la psychanalyse appelle « la Chose ». A conférer ces élaborations topologiques avec celles qui allaient être proposées, peu de temps après, aux

---

<sup>1</sup> Sur cette question passionnante et cruciale du monde quotidien ou de la quotidianisation du monde : Bruce Bégout, *La découverte du quotidien*, Paris, Allia, 2005

<sup>2</sup> Bernard Baas, *op. cit.* p. 29

auditeurs de Sainte-Anne puis de la rue d'Ulm, on se prend à songer à ce que pouvaient avoir été, en ces années 1959-60 les conversations de Merleau-Ponty et Lacan. »<sup>1</sup>

C'est ce même songe que nous partageons, c'est lui qui a donné l'impulsion première à ce travail. Cette double incorporation, qui marque le passage du corps à la Chair, Merleau-Ponty va la désigner comme un enroulement. Cet enroulement a lui-même deux niveaux :

- Un enroulement du visible sur le visible : il y a un visible en puissance qui, pour être actualisé, nécessite un voyant, c'est l'enroulement du visible sur lui-même qui permet cette actualisation.
- Un enroulement du visible sur le voyant (au fond c'est le même phénomène) : si le sensible s'enroule sur le sentant de son propre effet, c'est qu'il se scinde de lui-même en sensible et sentant.<sup>2</sup>

Nous sommes en présence de ce que Merleau-Ponty nomme *déhiscence* et dont le modèle topologique correspondant est celui de la *bouteille de Klein*. La réciprocité dont il parle, cette réversibilité, ne concerne pas deux puissances distinctes, encore moins deux substances.<sup>3</sup> Pour rendre compte de cette réversibilité, Merleau-Ponty utilise l'image du doigt de gant qui se retourne, que Lacan commentera également longuement dans le *Séminaire XI*. Il n'est point besoin d'un regard extérieur, c'est de l'intérieur même du retournement que se touchent (que *je* touche) et l'envers et l'endroit, l'un s'appliquant sur l'autre.

Si la Chair se retourne sur elle-même, cela suppose une antériorité à ce retournement, la division suppose une indivision primordiale. Cette indivision originaire du sentir c'est ce que Merleau-Ponty appelle l'*inconscient*.<sup>4</sup> Le partage du sentant et du

---

<sup>1</sup> *Id.*, p.30

<sup>2</sup> « Autrement dit que le sensible « potentiel » s'ouvre sous l'effet de sa propre pression, qu'il se déchire pour sortir de lui-même et se laisser recouvrir par lui-même. Le processus originaire du sentir ou – comme le dit Merleau-Ponty – son « secret natal » est cette fission par laquelle seulement adviennent le sensible et le sentant ; là est le secret, l'essence de la *chair*. » *Id.*, p. 30

<sup>3</sup> « C'est au contraire une logique du même ; plus précisément : du même qui se retourne sur lui-même (ce qui n'est pas équivalent à l'un qui diffère en lui-même) et s'expose à lui-même, se laisse sentir par lui-même. » *Id.*, p. 31

<sup>4</sup> « L'inconscient est le sentir lui-même, puisque le sentir n'est pas la possession intellectuelle de « ce qui » est senti, mais dépossession de nous-mêmes à son profit, ouverture à ce que nous n'avons pas besoin de penser pour le reconnaître. [...] La double formule de l'inconscient (« je ne savais pas » et « je l'ai toujours su ») correspond aux deux aspects de la chair, à ses pouvoirs poétiques et oniriques. [...]

sensible ou (où) ce (se) partage du (le) sensible en sentant et sensible garde l’empreinte d’une brouille originaire. Nous retrouvons l’origine du sentiment d’étrangeté et de l’angoisse, devant le retour toujours possible de cette confusion originaire, de ce narcissisme pré-subjectif. Cette philosophie de la Chair amène Merleau-Ponty à penser une *esthésiologie* du corps qui est celle précisément d’un corps *désirant*. C’est l’influence de Mélanie Klein, la « tripière géniale » comme la surnommait Lacan, qui semble prépondérante, avec ses travaux sur la corporéité comme réversibilité du dedans et du dehors par les processus de projection et d’introjection<sup>1</sup>. On sait néanmoins l’intérêt que Lacan a toujours porté à ses travaux. On sait également la curiosité réciproque que Lacan et Winnicott avaient l’un pour l’autre.

## B. L’ouverture de l’Être

Ce que vise Merleau-Ponty, c’est « l’être du sujet avant son avènement comme sujet<sup>2</sup> », qu’il repère dans une logique incarnée du sensible. Les enjeux, pour lui, ne sont ni psychologiques, ni même anthropologiques, mais bien ontologiques. De là à dire qu’il entend suivre Heidegger, il n’y a qu’un pas que nous n’hésitons pas à franchir. Son projet, annoncé dans une note célèbre du *Visible et de l’Invisible*, de *faire non une psychanalyse existentielle mais une psychanalyse ontologique* appelle deux remarques :

- 1) Sartre est explicitement visé et Merleau-Ponty indique la faiblesse de ses analyses qui ratent la dimension ontologique de l’existence, s’en tenant au plan strictement ontique.
- 2) Il y a une petite contradiction dans les termes dans *psychanalyse ontologique*, puisque *psychanalyse* signifie *analyse de la psyché*. Il vaudrait mieux, en toute rigueur, parler d’analyse ontologique, bref d’une analytique de l’Être qui est précisément le programme de Sein ou Zeit (qui passe par une analytique du Dasein, on connaît la suite ...) et nous avouons ne pas saisir ce qui distingue précisément l’intention de Merleau-Ponty de celle de Heidegger.

---

l’inconscient primordial serait le laisser-être, le oui initial, l’indivision du sentir. » Maurice Merleau-Ponty, *Résumés de cours*, Paris, Gallimard, 1968, p. 179

<sup>1</sup> « Le corps qui a des sens est aussi un corps qui désire et l’esthésiologie se prolonge en une théorie du corps libidinal. Les concepts théoriques du freudisme sont rectifiés et affermis quand on les comprend, comme le suggère l’œuvre de Mélanie Klein, à partir de la corporéité devenue elle-même recherche du dehors dans le dedans et du dedans dans le dehors, pouvoir global et universel d’incorporation. » *Id.* p. 178

<sup>2</sup> Bernard Baas, *op. cit.*, p. 33

C'est dans cette veine heideggérienne que Merleau-Ponty va nommer ce fameux point d'intersection du chiasme « un Êtant particulier, *ouvert* à l'Être ». Bernard Baas va alors relier Merleau-Ponty, Heidegger et Lacan :

« Avec cet étant à travers lequel se fait l'ouverture à l'Être, nous avons sans doute à faire à ce qui, dans Merleau-Ponty est au plus près de la notion d'objet a ; c'est-à-dire un étant, un quelque chose qui est investi de la fonction de pure ouverture. »

Cette proximité avec l'objet a, dans ce qui est nommée simplement ouverture, demande à être confirmée. Il faut pour cela montrer que cette ouverture sur l'Être s'effectue sur fond d'absence, à partir d'un manque originel. Nous aurions alors, effectivement, affaire à des figures voisines. Pour Bernard Baas ça ne fait aucun doute : « Puisque les choses et mon corps sont faits de la même *étoffe*, il faut que sa vision se fasse de quelque manière en elles, ou encore que leur visibilité manifeste *se double* en lui d'une visibilité secrète. »<sup>1</sup> Et c'est cette visibilité secrète, cette *absence* toujours présente, que Merleau-Ponty appelle *invisible*.<sup>2</sup> La proximité est établie. L'invisible, ce n'est pas l'autre du visible, c'est son envers. Cette doublure du visible, qui échappe au visible et le constitue pourtant comme visible. Cet invisible, c'est pour Bernard Baas le regard comme *objet a*. Sa démonstration est achevée.<sup>3</sup>

Rudolp Bernet<sup>4</sup> le désigne, lui, d'une heureuse manière comme « le vide sans fond, enjambé mais pas comblé par la vision qui passe d'un corps à l'autre. » Nous retrouvons le vide, l'espace, le manque, nécessaires à toute chaîne et à toute articulation. L'invisible est la condition de la « réversibilité universelle qui prend possession de tous les corps et les lie ensemble », de l'intercorporéité première, cette

---

<sup>1</sup> Maurice Merleau-Ponty, *L'œil et l'esprit*, p. 21-22, cité et souligné par Bernard Baas, *op. cit.*, p. 35

<sup>2</sup> « Le propre du visible est d'avoir une *doublure* d'invisible au sens strict, qu'il rend présent comme une certaine absence. *Id.* p. 85, cité par Bernard Baas, *op. cit.*, p. 35

<sup>3</sup> « La doublure d'invisible est donc le regard comme objet inobjectivable, le regard comme objet a. Car c'est exactement cette conceptualité de la « doublure » -- et même de l'« étoffe » -- que Lacan reprend à son compte pour expliquer la structure topologique qui fait -- ainsi qu'il le dit lui-même -- « l'être du sujet ». Cela est repérable en plusieurs occurrences, notamment dans ce passage de *Subversion du sujet et dialectique du désir* où Lacan parle de la non-spécularité des divers objets a :

« C'est ce [leur non spécularité] qui leur permet d'être l'« étoffe », ou pour mieux dire la *doublure* sans être pour autant l'envers, du sujet même qu'on prend pour le sujet de la conscience. » (Ecrits p. 818)

Ou encore dans cette superbe remarque sur la topologie de la bouteille de Klein :

« La dive bouteille est la bouteille de Klein. Ne fait pas qui veut, sortir de son goulot ce qui est dans sa *doublure*. Car tel est construit le support de l'être du sujet ». Bernard Baas, *op. cit.*, 35

<sup>4</sup> Rudolp Bernet, *The phenomenom of the gaze in Merleau-Ponty et Lacan*, in revue Chiasmi international, n°1, *Merleau-Ponty, l'héritage contemporain*, Paris, Vrin, 2005, ppp105 à 119

« logique incarnée du sensible » comme perception du monde sans sujet. Etrange perception en effet. La *vision du monde*, avec Merleau-Ponty, reçoit ainsi la même ambiguïté de signification que d'autres syntagmes célèbres : la peur de l'ennemi, l'amour de dieu, et bien sûr le désir de l'Autre et l'appel de l'Etre. Ne nous méprenons pas, c'est précisément à vouloir trancher *qui* de l'allié ou de l'ennemi a peur, qui de Dieu ou du fidèle aime, qui de l'un ou de l'autre désire, qui du *Dasein* ou de l'Etre appelle, qu'on stérilise le sens. C'est l'indécidabilité de ces formules, par l'ouverture qu'elle fait surgir, par leur polysémie agissante, qui au contraire, fait la puissance et la force de leur sens. Elles obligent à une suspension du jugement qui peut dans un premier temps dérouter (l'inquiétante étrangeté) mais si on accepte cet enroulement du sens sur lui-même on comprend que ce qui fait la nature de cette peur, de cet amour, de ce désir, de cet appel ... de cette vision, c'est leur indivision. C'est un dieu aimant que le croyant aime, c'est d'une peur généralisée que le combattant extrait la sienne, c'est du lieu de l'Autre que scintille un désir pour un autre, c'est au silence entendu de l'Etre que répond le silence interrogatif ou méditatif du *Dasein*... Merleau-Ponty nous invite à *voir* le monde comme on peut *entendre* ces formules. Sans doute est-ce là, véritablement, habiter.

### C. La Chose et la Chair

Nous comprenons mieux maintenant le double étayage pour Lacan, par Kant et Merleau-Ponty, de la construction de *l'objet a*. Kant et le modèle du schématisme transcendantal lui permettent de penser l'intermédiaire entre la Chose comme pur manque et l'objet empirique avec cet objet manquant, cet objet non objectivable, qu'est *l'objet a*. C'est pourquoi Bernard Baas n'hésite pas à qualifier *l'objet a* de *schème du désir*. Avec Merleau-Ponty, il va pouvoir affronter la redoutable question de la genèse ou de l'origine de cet objet. C'est, pour Bernard Baas, la phénoménologie du dernier Merleau-Ponty et l'invisibilité de la vision qui en découle qui lui permettent de penser *l'objet a* comme *reste* de la Chose, ou plus exactement encore, comme reste de la perte de la Chose. C'est cet objet qui va devoir maintenant supporter et orienter le rapport du sujet au monde. Puisqu'il est inscrit sous le registre de la perte, il est tout à la fois objet du désir et objet cause du désir. *L'objet a* est engagé dans le désir par les deux bouts, si on ose dire : il est ce reste de la Chose engagé dans le désir (il est le reste de la perte

primordiale de la Chose) et il est désir comme reste de la visée de la Chose. Il est à la fois reste d'une visée et visée d'un reste. C'est de l'engagement dans le monde, constitutif du monde *pour* le sujet, que ce désir se maintiendra sous le mode de l'inatteignable. Il y a, nous dit Bernard Baas, dans le *Séminaire XI*, par la conceptualisation de l'*objet a*, un véritable travail de deuil de Lacan à l'égard de son ami disparu. Nous partageons cet avis. Que l'on songe en effet à la place que prend l'objet dans *Deuil et Mélancolie* de Freud. Cette conceptualisation - ce passage de la Chose à l'*objet a* - dépasse la simple influence d'un penseur sur un autre, elle met l'être même de Lacan en jeu.

La Chose n'est pas ce qui du réel se manifeste dans le symbolique, elle est ce qui du réel *ne se manifeste pas dans le symbolique*, et va ainsi en commander l'organisation. La Chose précède l'organisation subjective où le sujet se révèle comme coupure ou comme intervalle entre les signifiants. C'est à son propos que Lacan va forger le magnifique terme d'*extimité*. La chose est *extime* au sujet, c'est-à-dire que, comme son Autre absolu, elle est justement ce qu'il a de plus intime. Nous sommes avec la Chose en deçà de la distinction sujet – objet, dans la zone de ce qui va cependant en constituer la matrice, en deçà également de la distinction sujet – Autre (extimité) et donc en deçà de la distinction Autre – objet. Nous renouons, avec la Chose, avec ce que Freud nommait *l'Autre préhistorique*, assimilable au lieu de l'Être, antérieur ou indistinct à l'Autre du signifiant, ou lieu de l'Autre.

Avec la Chose, Lacan pose la question des origines du sujet, celle-là même qui dirige et organise toute l'œuvre de Maurice Merleau-Ponty. Dire que Lacan, sur cette question de l'originaire, se désintéresse de la genèse du sujet au profit de sa constitution (structuration) logique ne saurait clore le débat mais au contraire se contenter de l'éviter. Il y aurait, de notre point de vue, intérêt à s'intéresser à ce désintéret... qui marque certes le choix de la structure (du structuralisme) au détriment du sens (de la phénoménologie) mais qui constitue un exercice particulièrement périlleux pour une discipline qui entend mettre la clinique comme juge de paix de toute théorisation. Et si tout choix s'assortit d'un renoncement, nous pouvons légitimement penser qu'ici, il en procède, et que le choix de la structure est plus une commodité qu'une véritable conviction. Sous le sujet, et Lacan n'est pas sans le savoir, il y a toujours un humain qui sommeille... Ce que Lacan traque n'est pas l'émergence du sujet, mais l'apparition du premier signifiant dans le monde. En fait, d'un côté il renonce à la question de l'origine,



et de l'autre, il ne cesse de s'y confronter. Avec la Chose, Lacan nous propose, en s'appuyant, à la suite de Heidegger, sur cet objet particulier qu'est un vase, une dialectique du plein et du vide, où le vide joue le rôle de premier signifiant et où réciproquement c'est le premier signifiant qui introduit le vide, ce qui suppose un monde originaire, sans plein ni vide, antérieur donc au symbolique.<sup>1</sup> Si Lacan reprend à son compte le *au commencement était le Verbe* de Saint Jean, il y a bien un surgissement du Verbe, un commencement du commencement : la Chose. A regarder tout ceci d'un peu près comme nous venons de le faire, nous ne pouvons qu'être frappé par un rapprochement qui pouvait paraître saugrenu au premier abord, puisque l'une est vide et manque, alors que l'autre est étoffe et pliure, mais qui insiste maintenant : celui de la Chose et de la Chair. Ce qui est en effet troublant, c'est que la théorisation de la Chose amène Lacan à repenser le rapport fondamental au monde (ou le rapport au monde fondamental) sous les auspices de la sublimation<sup>2</sup>, tout comme pour Merleau-Ponty c'est la Chair du monde qui confère à la perception son pouvoir expressif ou créateur. Il y a chez Lacan et chez Merleau-Ponty une *esthétique primaire* qui lie l'être au monde. Chez Lacan elle désigne ce qu'on pourrait appeler la dimension économique du signifiant ou plus simplement le rapport du désir à sa satisfaction. C'est ici, semble-t-il, qu'il faut comprendre son insistance à inviter les membres les plus émérites de son auditoire à repenser l'esthétique transcendantale kantienne à la lumière des avancées freudiennes.<sup>3</sup> Merleau-Ponty consacra lui, à cette dimension, le terme d'*esthésiologie* que l'on peut comprendre comme l'étude du mouvement, ou de l'articulation, entre *aisthêsis* et *praxis*. Ce terme rend compte du miracle de la sensibilité<sup>4</sup> qui, du décentrement produit dans la perception par la chair, investit le monde sur un mode

---

<sup>1</sup> Dans sa conférence Heidegger prend une cruche pour qualifier *das Ding* et montrer qu'il ne faut pas confondre la Chose et l'objet. Il nous invite à *penser* (à voir ?) la chose au-delà de l'objet. La cruche est une chose dans la mesure où elle est en terre, elle est produite, elle verse (du vin) en rassemblant (des hommes). Le vide de la cruche est ce rien autour duquel le potier a donné forme. Pour la science remplir la cruche c'est échanger un contenu contre un autre, c'est pour Heidegger la Chose chassée par l'objet. Dans cette opération la chose ne s'est pas retirée, elle n'est pas encore apparue. C'est ce non-apparaître qui est son mode d'apparition et nous retrouvons l'étrangeté chère à Freud, Lacan et Merleau-Ponty. Il faut donc permettre au vide de la cruche d'être *son* vide et pas une simple mesure de liquide. Ce qui permettra à la cruche de « déployer son être dans le versement de ce qu'on offre. » Remarquons encore que dans ce texte il est question de distance et de proximité : « ce qui en distance est immensément loin peut nous être proche » ; à l'inverse une courte distance ne signifie pas la proximité. C'est la Chose qui rassemble en enroulant sur eux pour constituer le monde le ciel et la terre, les divins et les mortels. Il est troublant de constater qu'Heidegger aussi propose une figure en chiasme (les quatre s'entrelacent) puis la forme d'une ronde qui n'est pas sans évoquer le ruban de Moebius.

<sup>2</sup> La sublimation, dira Lacan, *c'est élever un objet à la dignité de la Chose*. Remarquons bien ici la connotation morale de ladite sublimation. *La faute de goût est la première faute morale* disait déjà Kant.

<sup>3</sup> Ce qui, à ma connaissance, n'a jamais été fait

<sup>4</sup> Cf. *Le cours sur la Nature*, Paris, Seuil, 1994, p. 271 et 241 ou encore *Résumé de cours*, op. cit., p.177

expressif. « Le corps qui a des sens est aussi un corps qui désire, et l'esthésiologie se prolonge en une théorie du corps libidinal.<sup>1</sup> » Entre la Chose et la Chair se joue la partition du corps désirant. La psychanalyse sur cette question est incontournable, malgré ou grâce aux insuffisances du modèle freudien. Merleau-Ponty n'a pu profiter des conceptualisations lacaniennes sur le regard et la voix. Quand nous lisons dans les *Cours sur la nature* : « la corporéité comme rapport aux choses et aux autres va comporter toutes sortes de formules selon la structuration du schéma corporel [...] il peut y avoir une infinité d'organisations par tous les orifices du corps<sup>2</sup> » nous sommes persuadés qu'il aurait trouvé là un aliment de choix pour sa réflexion.

Ce qui intéresse Merleau-Ponty, c'est le *contact* entre le Visible et l'Invisible. Celui que le peintre expose. La peinture préserve l'énigme de l'invisible<sup>3</sup>, elle ne le rend pas visible, elle le présentifie par l'étrange « piège à regard » du tableau. Le mot de Lacan est vraiment une belle trouvaille, il indique simplement piège et on *voit* de quelle espèce de piège il s'agit. Sans doute pas un piège à loup ou à rat. C'est forcément une fosse, un grand trou recouvert de brindilles et de feuilles. Le mot croûte peut alors prendre tout son sens. Ce contact est présent dans la langue également ; dans *La prose du monde*, souvenons-nous, il parle de l'intonation, de l'accent etc. c'est-à-dire de la manière dont je suis effectivement *touché* par un mot. Lacan, lui, avec *l'objet a*, privilégie la séparation. Alors, jointure ou coupure ? On peut penser que c'est indifférent puisque ce qui est disjoint a d'abord été, par définition, joint, et que ce qui s'enroule et se dédouble procède également d'une même étoffe. Cette distinction est cependant fondamentale. C'est elle, en effet, qui va décider du statut du sujet et de son rapport au monde et aux autres. Cet être-au-monde risque bien de n'être plus du même ordre ou de la même nature selon qu'on pense jointure ou coupure. C'est ce qu'il nous faudra maintenant étudier. L'invisible chez Merleau-Ponty ne peut en aucun cas être un objet empirique, ou un étant ordinaire, puisqu'il est condition d'apparition de l'objet. Il est l'étant inobjectivable qui rend l'expérience de l'être possible. Pour Lacan, cette expérience passe par *l'objet a*. L'ambition ontologique est clairement affichée dans *Le visible et l'invisible* ; il nous faut, si nous voulons prolonger le parallèle, vérifier si on trouve également une pensée de l'Être chez Lacan.

---

<sup>1</sup> *Résumé de cours, op.cit.*, p.178

<sup>2</sup> *Cours sur la Nature*, pp 347-348

<sup>3</sup> Sauf pour qui ne veut pas voir et trouvera une œuvre juste « belle » ou « laide ». C'est le même que celui qui sait *qui* a peur, aime, désire, appelle ...

## **Cinquième partie**

### **Entrelacs**

# Chapitre 1

---

## Ontologie Topologie (I)

### A. Y a-t-il une ontologie lacanienne ?

A cette question Lacan a répondu clairement et avec force qu'il n'y avait pas place dans sa pensée pour une ontologie : dans le séminaire *...ou pire*, ou encore dans *L'etourdit*<sup>1</sup>, c'est-à-dire dans les années soixante-dix. C'est donc dans le moment où il forge le terme, aux consonances on ne peut plus heideggérienne, de *parlêtre* - qu'il va jusqu'à espérer voir se substituer à celui d'inconscient - qu'il rejette toute pensée de l'Être. Le paradoxe n'est qu'apparent : cette mise au point, justement, entend clore un long débat avec un certain nombre d'ontologies, celles d'Aristote, de Descartes, de Hegel, de Heidegger, au profit d'une autre voie, qui est celle du mathème et qui entend privilégier la structure. Cependant, la période de l'œuvre qui nous intéresse plus particulièrement dans ce travail, contemporaine de celle de Maurice Merleau-Ponty, est celle, au contraire, de la tentation, voire de la fascination pour l'ontologie. Il est donc nécessaire, pour comprendre les raisons du renoncement, de regarder comment se sont noués les termes du débat, comment Lacan est passé par une interrogation sur l'Être pour nouer les termes d'imaginaire, de symbolique et de réel. C'est entre Être, Autre et Réel que les distinctions vont être les plus difficiles à suivre. Nous essaierons de repérer comment la lecture de Heidegger, venant en quelque sorte en renfort de la découverte de la linguistique structurale, a permis à Lacan de sortir d'une pensée dialectique pour entrer dans les sophistications de la topologie. Ce sont ces mêmes rencontres, ne l'oublions pas, qui ont scandé également l'œuvre de Merleau-Ponty.

Heidegger est présent dès le début de l'enseignement, entre les années 1953 et 1960, et tout particulièrement dans le séminaire VII, *L'Éthique*, où, nous l'avons vu, il met en place le concept de *Chose* et critique ouvertement l'hégélianisme qui l'avait tant

---

<sup>1</sup> *In Scilicet*, n°4, Paris, Le Seuil, 1973. Le séminaire *Ou pire* s'est tenu en 1971-72

inspiré les années précédentes. C'est seulement deux années après, lors du séminaire sur l'identification, qu'il déclarera que son enseignement n'a rien d'heideggérien malgré *l'excessive révérence* qu'il porte à cet auteur<sup>1</sup>. L'importance de l'influence de Heidegger éclate, lorsqu'en 1954, à la séance du 3 février du séminaire, il propose de voir dans la parole, à côté de la fonction de médiation dans le rapport à l'autre, une autre face qui est *révélation*.<sup>2</sup> C'est cette disjonction dans la parole de la communication et de la révélation - qui va recouper ou recouvrir celle de la parole vide et de la parole pleine - qui va permettre à Lacan de sortir de la très hégélienne reconnaissance comme matrice du symbolique (de l'intersubjectivité conçue comme réciprocité du désir de l'autre), au profit d'une assomption subjective que la cure analytique permettra, et qui verra le sujet cerner par l'association libre la question de la vérité de son désir, c'est-à-dire la révélation, par la parole, de son être comme être désirant. C'est le défaut de révélation par la parole, son dévalement, qui la fait fonctionner sur le mode de la médiation. La communication n'est parole que par défaut. Que l'essence de la communication soit le malentendu est, ne l'oublions pas, un axe majeur de la psychanalyse lacanienne. Est-ce l'Autre chez Lacan qui va venir en place de l'Être pour Heidegger ? Peut-on véritablement parler de la fin d'une analyse comme d'une révélation, voire d'une réalisation, de l'Être du sujet par réduction phénoménologique de la parole ? Nous serions alors sur le modèle de la découverte de l'appel de l'Être et de la conversion du *Dasein* à l'authenticité de l'existence telle qu'elle est décrite dans *Sein und Zeit*.<sup>3</sup> Une lecture rétrospective est toujours trompeuse mais on peut néanmoins se demander si l'Être, tel qu'il est abordé dans les premiers séminaires, n'est pas ce qui va mener progressivement à l'élaboration du grand Autre. L'itinéraire conceptuel partirait alors de la mise en place, en lieu de l'axe imaginaire, de l'axe symbolique révélé par l'analyse,

<sup>1</sup> Séance du 6 juin 1962

<sup>2</sup> Séminaire I, *Les écrits techniques de Freud*, op. cit., p. 59. Même si le mot n'est pas encore utilisé cette révélation ne peut être que révélation de l'Être. Cette séance du séminaire est caractéristique des influences phénoménologique et existentielle de l'époque. Lacan critique Piaget dans des termes qui pourraient être ceux des cours à la Sorbonne de Merleau-Ponty : « C'est le même esprit qui fait parler à M. Piaget de la notion égocentrique du monde de l'enfant. Comme si les adultes sur ce sujet avaient à en remonter aux gosses ! Et je voudrais bien savoir, dans les balances de l'Éternel, qu'est-ce qui pèse comme la meilleure appréhension de l'autre, celle que peut avoir M. Piaget dans sa position de professeur, et à son âge, ou celle qu'a un enfant. Cet enfant, nous le voyons prodigieusement ouvert à tout ce que l'adulte lui apporte du sens du monde [souligné par nous]. Réfléchit-on jamais à ce que signifie, pour ce qui est du sentiment de l'autre, cette prodigieuse perméabilité à tout ce qui est mythe, légende, conte de fées, histoire, cette facilité à se laisser envahir par les récits ? Croit-on que c'est compatible avec les petits jeux de cubes grâce à quoi M. Piaget nous montre que l'enfant accède à une connaissance copernicienne du monde ? » Et il rajoute même : « Il s'agit de savoir comment, à un moment donné, pointe vers l'autre ce sentiment si mystérieux de la présence. »

<sup>3</sup> Rappelons encore une fois que Lacan connaissait bien les travaux de Ludwig Binswanger ; ce n'est pas par hasard, par exemple, qu'il verra dans l'amour une des voies de la réalisation de l'Être.

pour aboutir à ce que cette dimension de l'Être, que l'analyse révèle, soit tenue par *l'objet a*. C'est l'hypothèse que nous allons suivre et nous allons nous appuyer pour cela sur la lecture du livre remarquable de François Balmès, philosophe et psychanalyste, *Ce que Lacan dit de l'être*.<sup>1</sup>

La distinction « Être – imaginaire » peut sembler assez simple, il suffit d'admettre que pour Lacan le « couple Être – réalité » peut la recouvrir. La réalité serait une des formes de l'Être, construite et unifiée, c'est-à-dire essentiellement imaginaire. Il en va tout autrement pour les couples « Être - symbolique » et « Être – réel ». Si la parole est bien la révélation de l'Être, on peut penser que pour le sujet il s'agit de la chute de l'imaginaire dans la cure et ce serait alors une simple question ontique, donc existentielle<sup>2</sup>. Mais Lacan parle également de la fin de la cure comme d'une expérience de *dépersonnalisation*, c'est-à-dire comme l'effet d'un défaut du symbolique, la survenue d'un impossible à dire ou, c'est ici équivalent, le surgissement du réel. C'est ce qu'il appelle également la destitution subjective, véritable conversion existentielle, qui clôt pour le sujet l'aventure analytique, là où quelques temps auparavant Lacan se contentait d'une simple subversion (existentielle) du sujet : la substitution de l'axe symbolique à celui de l'imaginaire. Ne pourrait-on pas alors simplement dire que pour Jacques Lacan, psychanalyste, l'Être est tout simplement ce que Freud nommait inconscient ? En effet, s'il se révèle dans les lapsus, les actes manqués, les rêves, les mots d'esprit et les symptômes, il s'énonce et se clarifie dans et par la cure, selon ces modalités ou facettes de l'Être que sont l'imaginaire, le symbolique et le réel. L'*ego* serait ainsi une forme aliénée (déchue) de l'Être qui se révélerait dans son authenticité par le passage d'une parole vide à une parole pleine.<sup>3</sup> Ceci ne fait, à travers la question de l'être, que reposer celle du statut de l'inconscient, en se demandant s'il se réduit au symbolique (l'inconscient structuré comme un langage), ou s'il est lesté par le réel, comme l'enseigneront les développements sur *l'objet a*. Lacan a oscillé longuement dans l'élaboration de son œuvre concernant l'importance à accorder à chacune de ces

---

<sup>1</sup> François Balmès, *Ce que Lacan dit de l'être*, bibliothèque du collège international de philosophie, Puf, Paris 1999.

<sup>2</sup> Même si nous savons que la dualité « ontique – ontologique » ne recoupe pas celle « existentiel – existentiel »

<sup>3</sup> « ... le discours du sujet, pour autant qu'il n'arrive pas jusqu'à cette parole pleine où devrait se révéler son fond inconscient, s'adresse déjà à l'analyste, est fait pour l'intéresser, et se supporte de cette forme aliénée de l'être qu'on appelle l'ego. » *Séminaire I, op. cit.*, p. 63

dimensions avant de pouvoir rendre compte de leur articulation et surtout de leur nouage essentiel par la topologie, particulièrement la figure du nœud borroméen.<sup>1</sup>

Mais qu'est-ce qui est commencement ? L'Être ? Le symbolique ? Ou le Réel ? Nous avons d'emblée éliminé la dimension imaginaire qui ne peut se présenter comme première puisque construite. Reste que définir ce qui se présente d'emblée pour chaque nouveau venu dans le monde comme Être, Réel ou Symbolique, n'est pas sans faire difficulté ni sans conséquences. Nous retrouvons notre insistante question de *l'archaïque*, dont Freud s'est débrouillé comme il a pu avec la théorie du narcissisme, et que Merleau-Ponty n'a cessé de méditer.

Dans le *Séminaire I*, Lacan définit l'Être à partir de son rapport au réel *et* au symbolique. Il va distinguer l'Être du Réel, puisque justement il est inséparable de la parole. Si c'est, rappelons-le, avec la parole que la question de la vérité surgit - en deçà ou au delà de la parole il ne saurait être question de vrai ou de faux - pour Lacan il en est de même pour l'Être : être, c'est être soit vrai, soit faux. L'Être va correspondre à un creux dans le réel, précisément celui de la vérité. Le réel, c'est ce qui est toujours déjà là ; il est compact, sans failles. Dans le réel toutes les places sont occupées et fixes, à l'opposé du trou du symbolique qui permet et conditionne la mobilité des places. C'est cette mobilité qui caractérise le symbolique ; que l'on songe aux travaux de Lévi-Strauss sur la circulation des femmes comme fondatrice de l'organisation sociale, ou à ceux de Lacan concernant celle des signifiants.<sup>2</sup> Au commencement, ou du moins en ce temps-là, n'est donc pas encore le Verbe, mais le Réel.

Le trou dans le réel produit par la symbolisation va devenir pour Lacan, indistinctement, être ou néant ; nous sommes dans le droit fil de sa lecture de *La Logique* de Hegel complétée ou renforcée sans doute par *Qu'est-ce que la*

---

<sup>1</sup> Comme nous l'avons déjà indiqué, parler de période concernant ces dimensions est toujours délicat, Lacan, dès le *stade du miroir*, ayant tenté de les associer. Il n'empêche, et ce fut un guide pour ce travail et un axe de comparaison avec Merleau-Ponty, que l'on repère très distinctement du *stade du miroir* au *discours de Rome* une élaboration marquée par la prégnance de l'imaginaire, très influencée par la *phénoménologie de l'Esprit*, la phénoménologie comme nouveau champ philosophique dans son arrimage avec la psychiatrie et la primauté accordée à l'ego. Puis, du *discours de Rome* au *Séminaire XI* c'est la linguistique saussurienne qui vient sur le devant de la scène, moment particulièrement fécond qui permet à Lacan de reformuler complètement ce qu'il en est du sujet dit de l'inconscient. Si c'est ici évidemment le symbolique qui est sur le devant de la scène, les limites qu'il rencontrera à travers la reprise par Lacan de la pulsion de mort freudienne et l'élaboration du concept de jouissance, viendront redonner, grâce à l'objet a, une nouvelle importance au réel.

<sup>2</sup> La meilleure *image* pour rendre compte du symbolique comme trou dans le réel est sans doute celle de ce jeu dit de pousse-pousse où il s'agit dans un cadre d'aligner des petites pièces selon un ordre précis en les faisant glisser les unes contre les autres. Pour que toutes les cases soient remplies il en faut une vide, celle précisément qui par son absence autorise le mouvement. Le *bon sens populaire* se trompe lourdement lorsque pour qualifier le fou il dit qu'il a une case de vide, il a au contraire toutes les cases de pleines, c'est pourquoi il est dans le réel.

*métaphysique*, texte de Heidegger publié en 1938. Etre et néant, par leur puissance de différenciation équivalent au symbolique c'est-à-dire à la négativité (ou à la différence, c'est ici la même chose) première. C'est cette négativité première du signifiant qui va instaurer l'Etre. Lacan - et la démarcation d'avec Heidegger est flagrante - va poser, par nécessité logique, un réel antérieur à l'Etre. C'est un présupposé, une idée régulatrice de la raison lacanienne, pourrait-on dire.<sup>1</sup> Ce réel est réel du fait d'être impensable, de se dérober à la pensée tout en étant pourtant nécessaire à la pensée. Pour autant, pour Lacan, en aucun cas le symbolique ne saurait être une production ou une continuation du réel. Il y a une autonomie de fait du symbolique qui exclut toute origine (pensable) du langage. Un monde humain pré-langagier est une double contradiction dans les termes : il n'y a de monde que pour des humains et l'humanité est affaire intérieure du langage.<sup>2</sup>

Le *Séminaire II* va lui aussi s'attacher à préciser les articulations entre Etre, Réel et Symbolique. La première modification, par rapport au *Séminaire I*, est importante puisque la symbolisation ne sera plus présentée comme passage du réel à l'être, mais comme passage du non-être à l'être. Ce qui est antérieur à la parole n'est plus le réel mais le non-être. Le non-être pour Lacan, psychanalyste, porte un autre nom, c'est le *refoulé*, c'est dire qu'il n'est pas non-être absolu ou néant puisque justement *il insiste de n'être pas*. Et ce pour quoi insiste le refoulé, c'est pour être, autrement dit, pour *être reconnu*. « En somme, accéder à l'être c'est accéder à la parole et y être reconnu. »<sup>3</sup> Si advenir à l'être par la parole équivaut au retour du refoulé c'est bien que cette parole, pour être refoulée, devait *être*. Cette avancée ne fait que reposer la même question puisque, si l'ordre symbolique est toujours supposé dans son antériorité, justement, il *est* supposé.

C'est la question de la science que Lacan pose, à nouveaux frais, avec la question de l'Etre. Au fond, pour lui, l'Etre c'est ce qui s'oppose à l'objet scientifique, c'est-à-dire à l'objet construit, à l'objet de l'objectivité pouvons-nous dire. Le voisinage avec les pensées de Heidegger et de Merleau-Ponty est évident : l'Etre, c'est ce point de surgissement, cette présence, que la science ne peut saisir car il est originaire. Il est ce

---

<sup>1</sup> La référence à Kant n'est pas fortuite, son ombre plane en effet avec insistance sur des recherches qui s'apparentent toujours plus ou moins avec la question de l'inconditionné.

<sup>2</sup> Sans doute rencontrons-nous là de nouveau le point d'achoppement le plus délicat entre les pensées de Lacan et de Merleau-Ponty : Lacan pense coupure à l'endroit même où Merleau-Ponty repère une continuité. Malgré de nombreux remaniements chez l'un comme chez l'autre, cet écart subsistera.

<sup>3</sup> François Balmès, *Ce que Lacan dit de l'être*, op. cit., p. 41.



qui articule le sujet au symbolique et qui n'est pas pourtant, à proprement parler, le réel. Ce point, cet être, c'est *le réel du symbolique* dira Lacan. Il y a une antériorité du réel certes, mais dont la venue ou le surgissement, *pour* le sujet, se situe au niveau du surgissement du symbole, c'est-à-dire sur un fond d'absence toujours possible : cet *il y a* qui se présente peut ne pas être (pour moi) ou ne plus être. Pour le dire plus simplement ( ?) cette jonction du réel et de la parole est le lieu même de l'apparition du désir. Nous l'avons rencontré lorsque nous avons étudié la transformation de l'organisme en corps avec la redoutable question de la sublimation de la pulsion. Nous l'avons retrouvé avec le passage de la Chose à *l'objet a* et nous avons vu que son importance liait nos deux auteurs. Reconnaissons que la question du désir échappe à la science et que pour qu'il surgisse, ce désir, il lui faut une parole incarnée. Le réel, lui, ne parle pas<sup>1</sup>, il n'a donc rien à voir avec l'être heideggérien qui, lui, suscite la parole. Ce réel, qui exclut toute médiation et devant lequel tous les mots achoppent, ne peut être que corrélé à l'angoisse<sup>2</sup> ; c'est pourquoi Lacan, ici fidèle lecteur de Heidegger, n'hésitera pas, plus tard, à parler de l'angoisse comme être du sujet.

C'est dans *La réponse au commentaire de Jean Hyppolite* que Lacan va reconnaître la distinction fondamentale heideggérienne entre l'être et l'étant. Nous l'avons vu, il crédite alors Freud de l'avoir anticipée. C'est de cette époque que date également l'importance accordée au terme d'*ouverture* qu'il repère sous les aspects de cette affirmation première au monde que Freud nomme *Bejahung* et qu'il oppose à la *verwerfung* (la forclusion). C'est cette *Bejahung* qui va constituer le point de passage entre réel et symbolique (c'est de son défaut que souffrira l'enfant autiste). La distinction « être – étant » ne recoupe pas la distinction « réel – réalité » même si la réalité est précisément ce que Lacan assimile à l'étant. Le réel ce n'est pas l'être puisque l'être c'est précisément l'ouverture opérée par la symbolisation. En termes lacaniens il faut penser la réalité plutôt du côté de l'imaginaire, même si elle est tissée avec du symbolique. Il n'empêche que dans cette réalité le réel est présent, en tant qu'il est le « dehors » du sujet. Le réel c'est ce qui est rejeté du champ du langage, littéralement expulsé (et non refoulé), il est donc à la fois antérieur et extérieur à la parole. Ce réel, ce *cœur exclu du symbolique*, est précisément ce que Lacan a repris dans le séminaire sur *l'Éthique* à partir de la conceptualisation de la Chose. Nous comprenons mieux quel

---

<sup>1</sup> C'est même pourquoi les planètes n'ont pas de bouches, dira Lacan sous la forme d'une boutade qui n'en est pas une. Il indiquait là que les planètes sont toujours à la même place ou du moins qu'on les retrouve toujours à la même place. Le réel, c'est ce qui se répète.

<sup>2</sup> L'angoisse c'est ce qui ne trompe pas

rapport le signifiant entretient avec le réel, il est simplement négatif : l'institution du signifiant est corrélée à une perte de la jouissance. C'est cette négation, Lacan parle de néantisation, qui constitue ou qui révèle l'être du sujet. C'est comme absent, comme manquant dans la chaîne signifiante, dont pourtant il se supporte, que le sujet surgit. Le signifiant, en tant que nomination primitive antérieure au signe, c'est ce qui *lève* l'être de ce qui est nommé, c'est lui qui *institue* l'être. Lacan sera toujours séduit par la formule heideggérienne : « le langage est la maison de l'être » et pourra même penser ou rêver la psychanalyse comme la science du langage en tant qu'habité (par un sujet). Le problème, c'est ce que la clinique révèle, c'est que le réel vient contester le règne du symbolique : il contredit l'être en instaurant une « dysharmonie radicale entre l'être parlant et ce à quoi il a affaire en tant que parlant et sexué »<sup>1</sup>. Autant de pierres jetées dans les jardins des discours du maître et de la science, pour ne pas dire de la philosophie, que Lacan rassemblera dans la célèbre formule de l'impossibilité du rapport sexuel. C'est la jouissance et son corrélat, la répétition, qui viennent, par leur accroche avec la pulsion de mort, contredire les prétentions d'une ontologie à faire coïncider savoir et vérité puisque ce que l'expérience analytique enseigne, c'est qu'être parlant se paye d'une perte structurale d'être, celle de la jouissance qui pourtant insiste justement de n'être plus. C'est pourquoi Lacan va progressivement substituer le terme de *béance* à celui d'*ouverture* jugé trop positif, privilégiant ainsi un vocabulaire de la perte et du manque (dont le paradigme sera la castration) sur celui des possibilités.

Mais pour autant il ne renoncera jamais au terme de « sujet ». Pour lui, la clinique psychanalytique est fondamentalement, essentiellement, une clinique du sujet et le sujet, nous le savons, c'est le sujet de la science, le sujet cartésien. Si l'influence heideggérienne est prépondérante, elle n'est donc pas évidente, dans ces conditions, à exploiter, ce qui explique sans doute un certain nombre de « jonglages conceptuels » chez Lacan pour importer une dynamique existentielle que la pensée heideggérienne révèle utile à la pratique psychanalytique, sans éliminer la question du sujet et renoncer à ses propres acquis, au risque d'en être réduit à rendre une pâle copie de la pensée de Ludwig Binswanger, ce dont il ne saurait être question. Au nouage heideggérien de l'Être et du *Dasein* va donc correspondre celui du sujet et de l'Autre. Disons que l'Autre, en tant que lieu du symbolique, sera pour Lacan celui même de la question de l'Être, le fameux « que suis-je ? » voire « suis-je ? » du *Séminaire* sur les psychoses.

---

<sup>1</sup> François Balmès, *op. cit.*, p. 101

Cette question va trouver une réponse d'ordre métaphorique, le symptôme, dont le paradigme sera la métaphore paternelle. La métaphore ici, comme surgissement de sens, va se substituer à ce que Heidegger appelle la *révélation* de l'Être. Et c'est la métonymie, qui, pour Lacan, sera la figure exemplaire du manque à être dans toute relation d'objet, c'est-à-dire celle-là même du désir. L'Autre est donc un lieu avant tout, ce qui le distingue de l'Être. Mais il n'est pas seulement le lieu d'où se penserait la question de l'Être, il est également *ce* qui pose la question à *ma* place, bref, la pensée même de l'Être. Dans l'Autre comme lieu se déroule un discours, celui de l'inconscient, dont l'Autre est l'auteur. C'est avec la figure de la métaphore que Lacan rend compte des formations de l'inconscient et montre que l'être du sujet est instauré par le langage. La métonymie vient faire pendant pour rappeler que simultanément le langage introduit également pour le sujet un manque à être (dans la relation d'objet).<sup>1</sup>

C'est ce mouvement simultané d'ouverture et d'occultation, que le langage introduit, qui maintient le sujet à distance de son être que précisément, pourtant, il fait surgir. Nous sommes au cœur de la fameuse distinction lacanienne entre besoin, demande et désir : pour manifester ses besoins le sujet doit en passer par le langage, c'est-à-dire par la demande, qui s'accompagne d'un ratage, d'un manque de (dans) l'autre, qui va relancer le désir. Ce qui manque dans l'Autre et que le sujet recherche, c'est précisément ce signifiant qui serait celui même du sujet. C'est en ce sens, du fait de ce ratage, ou de cette distance préservée du sujet à son être, que le désir peut être dit métonymie de l'être. L'Être du sujet est inatteignable pour le sujet du fait d'être parlant, c'est-à-dire de devoir en passer par l'Autre pour combler le besoin et adresser la demande. C'est cette distance, structurée comme un (par le) langage, cette excentricité irréductible du sujet par rapport à son être que Lacan nomme inconscient.<sup>2</sup> Cette demande qui est toujours en dernière analyse demande d'amour, est de fait, désir de reconnaissance par l'Autre. C'est dans le désir de l'Autre que le sujet peut situer son propre *horizon d'être*.<sup>3</sup> L'Autre répond à la demande sans doute, mais le signifiant qui

---

<sup>1</sup> « C'est le langage qui initie la dimension même de l'être pour le sujet, un être dont il ne serait pas question s'il n'y avait pas la demande, et en même temps c'est le langage qui lui dérobe cet être. Le versant du manque est celui qui introduit le rapport du langage à l'inconscient. » *Id.*, p. 139

<sup>2</sup> « Ainsi l'inconscient comme principe d'écart du sujet à son être fonde le désir comme métonymie de l'être. Le désir se définit par un double intervalle : d'abord celui qui existe entre la demande considérée comme articulation langagière, et l'horizon d'être constitutif du sujet en tant qu'il se réalise ; mais de là surgit l'intervalle entre la demande déterminée, finie, et la demande absolue, infinie, demande d'amour qui porte sur l'être. [...] c'est dans l'écart entre la demande comme finie et la demande comme absolue – demande d'amour – que le désir dans sa relation à l'être du sujet va être situé. » *Id.*, p. 140-141

<sup>3</sup> Le terme est de Lacan lors de la séance du 12 novembre 1958 du Séminaire *Le désir et son interprétation*. Cité par F. Balmès, *op. cit.*, p. 142

épinglerait l'être du sujet, lui fera, et pour cause, défaut. Le désir, c'est le désir de l'Autre ... et réciproquement. C'est l'occasion de faire une distinction fondamentale, concernant l'Être, où va à la fois se montrer un intérêt pour la pensée heideggerienne, et une volonté de s'en démarquer. Il s'agit, concernant particulièrement la question de l'amour, d'effectuer la disjonction du désir et de l'affect : le désir, pour un sujet, sera la question du rapport à *son* être (sera pour mieux dire la question de *son être même*) alors que l'affect (les affects plutôt et plus particulièrement amour, haine et ignorance) sera *une position du sujet par rapport à l'Être* en général.<sup>1</sup> Nous retrouvons la distinction de *Sein und Zeit* concernant le *Dasein*, entre l'Être, dans son mouvement d'appel et d'ouverture, et l'Être comme révélation pour ce même *Dasein* sous la forme de l'affection. Le désir est, pour le sujet, une question existentielle et la cure analytique aura pour visée qu'il en sache quelque chose de *son* désir ou pour le dire autrement que le moteur de son existence soit l'authenticité de son désir : que désire-t-il vraiment ? Alors que l'affect sera une modalité d'être, un positionnement par rapport à l'être qui n'est pas pour autant réductible à un phénomène psychologique. « Les affects sont opaques à eux-mêmes ; ils révèlent l'être mais cette révélation dépasse toute compréhension immédiate que nous pouvons en avoir. »<sup>2</sup> Cette dimension, que nous ne pouvons pas nommer, même si ce n'est pas l'envie qui nous en manque, *existentielle*, chez Lacan, est néanmoins considérée par lui comme fondamentale pour le sujet puisque c'est dans cet au-delà de la compréhension qu'il va situer l'interprétation<sup>3</sup> qui devra tendre, autre visée de la psychanalyse, vers *l'horizon déshabité de l'être*, comme il le dit en une formule quelque peu énigmatique de *La direction de la cure*.<sup>4</sup>

À l'époque du Séminaire sur le Désir et son Interprétation (1958-59) Lacan tient encore, concernant les liens entre l'Être, le Symbolique et le Réel, deux positions qui pourraient sembler contradictoires mais qu'il assume conjointement :

- L'être est ce qui instaure la dimension symbolique en tant que telle. Là dessus il ne varie pas depuis sa réponse au commentaire de Jean Hyppolite sur la

---

<sup>1</sup> Comme le dit très bien François Balmès sur l'Être que *visé* l'affect : « pas spécifiquement l'être en tant que le sien, pas celui qu'il tente de réaliser, mais celui dans lequel il est situé. » *Id.*, p. 143

<sup>2</sup> *Id.* p. 145

<sup>3</sup> Entendons bien ici interprétation au sens de la psychanalyse lacanienne c'est-à-dire comme ouverture à la polysémie signifiante et aux effets (au pluriel) de sens et non comme explication simpliste de comportement. L'interprétation en psychanalyse ne fait pas réponse mais énigme.

<sup>4</sup> Jacques Lacan, *Écrits, op.cit.*, p. 641, cité par F. Balmès, *op. cit.*, p. 145

*Verneinung*. L'Être serait la symbolisation du réel (ou du moins ce qui le permet). Le réel serait préexistant au symbolique

- L'être est l'irruption du réel dans le symbolique. Ce qui vient troubler l'ordre (la loi) symbolique, ce qui surgit. On peut supposer ici le symbolique toujours premier.

Ce qui va tenir ou lier ces deux propositions, c'est précisément la dimension de l'affect qui se présente soit comme position du sujet par rapport à l'être *dans sa dimension fondamentale et symbolique* (existentielle), soit comme *une irruption du réel* (existentielle) *à l'intérieur même du symbolique*. L'affect à la fois régule et structure les rapports du sujet à son environnement, du *Dasein* à l'être-au-monde en terme heideggérien, sous les auspices de la quotidienneté, et vient rompre cet arrangement sous la forme de l'angoisse, dont *l'inquiétante étrangeté*, que nous avons déjà rencontrée, est la meilleure illustration. Le désir de se situer dans l'intervalle de la demande est qualifié par Lacan de « métonymie du manque à être » ; c'est-à-dire que l'espace que creuse la demande en deçà d'elle-même est celui qui met à jour le manque à être que le sujet, par l'articulation de la chaîne signifiante, tentera de combler (avoir le dernier mot en quelque sorte), ou en termes plus lacaniens, que le sujet tentera d'en recevoir le complément dans l'Autre. De cet échec naît la relance du désir. Le désir, c'est la chronique de cet échec annoncé, il n'y a pas d'Autre de l'Autre, l'Autre est barré, il manque lui aussi d'être, car lui aussi est désirant. Il y a un signifiant qui fait toujours défaut pour « dire », justement, le rapport du sujet au signifiant. Ce signifiant toujours manquant dans l'Autre (ou présent sur le mode de l'absence, puisque signifiant, donc inscrit dans l'ordre symbolique) porte un nom : c'est le phallus. Le désir est la métonymie de l'être dans le sujet (du manque d'être du sujet) et le phallus est, lui, la métonymie du sujet dans l'être (du manque de sujet dans l'être)<sup>1</sup>. C'est le phallus qui va articuler inconscient et langage en tant qu'il représente le manque à être tant au niveau du sujet que de l'Autre. C'est bien en terme d'être que la question se pose. Avons nous pour autant progressé dans ce qui nous préoccupe ici et qui est l'articulation

---

<sup>1</sup> « L'être est l'horizon de ce que vise la réalisation du sujet ; le principe de la métonymie, c'est l'échappée perpétuelle de signification ; le phallus symbolise la signification en tant que toujours manquante, il est le signifiant de la signification dans son essence fuyante. C'est par le biais du phallus que la formule « métonymie de l'être » peut se transformer en « métonymie du manque à être ». Le désir est en position de signifié, et, en tant que tel, *manque à être*. [...] Le phallus est défini comme le signifiant toujours manquant dans l'Autre qui est au principe de l'écart du sujet à son être, il donne donc la *raison* du *désir* comme *effet du rapport de l'inconscient au langage*. » François Balmès, *op. cit.*, pp. 149 et 151

de l'Être chez Lacan avec les trois registres que sont le réel, l'imaginaire et le symbolique ? Pas tant que cela puisque le maniement du phallus (si j'ose dire) va la redoubler en le confrontant aux mêmes difficultés, le phallus apparaissant tantôt comme objet, tantôt comme image, tantôt comme signifiant, tantôt enfin comme signification.

## B. Du phallus à l'objet (a)

Lorsque Lacan désigne le phallus comme le signifiant qui manque dans l'Autre, comme le signifiant caché de la part perdue du sujet du fait justement de l'entrée dans le signifiant, il est sur le chemin de *l'objet a* qui deviendra le terme adéquat de cette part perdue. A ce manque qui se décline selon les trois registres de l'imaginaire, du réel et du symbolique, répondront les modes de la frustration, de la privation et de la castration. Le problème est que si la castration (à quelques exceptions près) est symbolique, l'objet sur laquelle elle porte est lui, imaginaire. Si la castration est manque symbolique, c'est que c'est de sa position comme sujet parlant qu'il est castré, et non au niveau de son être, précise Lacan. C'est-à-dire que dans la castration (symbolique) d'un élément imaginaire (frustration), la privation va porter sur un réel qui sera le tribut que l'être (le réel de la vie) paye à l'entrée dans la chaîne signifiante. C'est comme cela que le manque devient perte.<sup>1</sup> L'objet, c'est-à-dire ce dont le sujet est privé (et ce dont le sujet, fille ou garçon est privé, c'est bien du phallus) va occuper dorénavant la place de la fonction phallique dans le rapport que le sujet entretient au fantasme et qui le constitue comme désirant.<sup>2</sup> L'Être n'est plus, comme dans la réponse à Jean Hyppolite, la dimension symbolique qui s'oppose (et qui révèle en s'opposant) au réel puisque justement il va se caractériser de n'être pas signifiant. Il s'opposera dorénavant au sujet. Si dans un premier temps le phallus est le signifiant de l'être en tant qu'il est manquant

---

<sup>1</sup> « Le manque imaginaire (Lacan écrit parfois ; le signifiant imaginaire) devient donc le signifiant d'une perte réelle. C'est en tant que cette perte réelle n'est pas récupérée que le phallus peut être défini comme le signifiant toujours manquant dans l'Autre, celui qui le décomplète. Il est le signifiant de la vie en tant que sacrifiée sans retour par l'entrée dans le signifiant. [...] C'est à partir de cette concentration de la fonction de l'être sur le phallus, en tant que signifiant de l'être qui manque, tant au sujet qu'à l'Autre que va s'amorcer le grand virage qui va situer *l'être du côté de l'objet*. [...] L'objet prend la place de ce dont le sujet est privé symboliquement, c'est-à-dire qu'il prend la place de ce manque castratif dont le phallus est le signifiant. » *Id.*, p. 168

<sup>2</sup> « Mais dire cela c'est dire précisément qu'il vient à la place de l'être du sujet, en tant que ce dont le phallus signifie le manque pour le sujet a été désigné comme être. « L'objet a est cet objet qui soutient le rapport du sujet à ce qu'il n'est pas. » L'objet du fantasme, image et pathos, est cet autre qui prend la place de ce dont le sujet est privé symboliquement. C'est en cela que *l'objet se trouve en position de condenser sur soi les vertus ou la dimension de l'être, de devenir de véritable leurre de l'être*. » *Id.* p. 169. Les propos rapportés de Lacan sont tirés du Séminaire de 59 : *Le désir et son interprétation*.

du fait même du signifiant (de la coupure qu'instaure le signifiant), dans un deuxième temps c'est l'objet qui, dans le fantasme, va venir prendre la place de ce dont le sujet est privé. Mais comme le remarque judicieusement François Balmès :

« Ces deux temps ne sont peut-être pas seulement des temps de la théorie, mais des temps de la constitution du sujet lui-même, lequel occulte ou comble son manque par l'objet. »<sup>1</sup>

Progressivement l'Être, situé du côté du symbolique, va glisser, par le biais de l'objet, du côté du réel<sup>2</sup>. Ce passage de l'être du sujet à l'objet s'accompagne d'un changement de statut où l'Être, d'abord identifié à l'Autre selon le parallélisme que nous avons mis en évidence entre sujet et Autre et Dasein et Être, va se retrouver clairement du côté du réel. Et plus précisément encore du côté du *reste*.<sup>3</sup>

Ce qui est en jeu dans cette oscillation de l'être entre sujet et objet, entre symbolique et réel est une nouvelle définition du statut du sujet lui-même : comment en effet peut-il être à la fois inséré dans la chaîne signifiante tout en étant exclu ? Ce que Lacan critique c'est le sujet transcendantal, qu'il soit kantien ou husserlien, ou pour le dire plus brutalement le sujet de la connaissance. Il suppose, en effet, un sujet *antérieur* à celui-ci. Il s'agit bien pour Jacques Lacan, concernant la définition du sujet, de remonter également, selon la magnifique formule de Merleau-Ponty, souvent rencontrée, à *ce monde d'avant la connaissance dont la connaissance parle toujours*. Nous l'avons déjà commenté : que ce sujet archaïque ne soit pas *de la connaissance* ne veut surtout pas dire qu'il est sans *savoir*. Il est au contraire constitué d'un savoir qui échappe à la connaissance scientifique ou objectivante. Savoirs inconscients pour Lacan, significations anté-prédicatives pour Merleau-Ponty. Dans les deux cas : sujet (ou corps subjectif) désirant.

Lacan va préciser ce qu'il en est de ce sujet du réel ou de ce réel du sujet : il se reconnaît à ce qu'il est sujet de la chaîne signifiante, il en est le support. Ce support, c'est plus précisément l'être du sujet. Mais cet être qui supporte le symbolique n'est symbolisé par rien, si ce n'est par ce rien, cette *coupure*, qui le présentifie dans la chaîne comme manquant. Ainsi l'être pur du sujet, selon l'expression de Lacan, n'est nulle part

---

<sup>1</sup> *Id.*

<sup>2</sup> Il est intéressant de noter que dans ce parcours, en 59, Lacan va s'appuyer pour articuler la relation du phallus à l'objet, sur les travaux de Mélanie Klein, dont nous savons l'attention que Merleau-Ponty lui portait. La encore, comment imaginer une seule seconde qu'ils ne s'en entretenaient pas ?

<sup>3</sup> « L'objet a dans sa nature est un résidu, un reste. Il est le résidu que laisse l'être auquel le sujet parlant est confronté comme tel dans toute demande possible. Ainsi s'amorce la question de l'objet comme reste d'être et comme réel. » *Id.* p. 171

et pourtant il est *présent* sous la forme de sa propre éclipse, il est ce qui représente un signifiant pour un autre signifiant, intervalle indispensable à la constitution de la chaîne par son éviction de la chaîne.<sup>1</sup> C'est dans *L'Éthique de la psychanalyse*, nous l'avons vu, que Lacan va aborder, par le biais de la question de la jouissance et le vide de la Chose, le lieu de l'être où s'articulent désir et existence du sujet. Le discours est alors clairement ontologique ; nous retrouvons localement (et bientôt topologiquement) l'articulation, donc la distinction, entre l'être et l'étant.<sup>2</sup> La Chose, c'est le vide, et en tant que telle, elle n'est pas rien, elle est l'absente ou l'étrangère (sous les deux acceptions de l'autre et de la présence de l'étrange). C'est parce qu'elle n'est pas représentable (elle est hors signifié) qu'elle commande tout le jeu des signifiants et donc des significations. Le parallèle est tout à fait saisissant avec l'être heideggérien, insaisissable comme étant et pourtant condition de la manifestation de tout étant.

### C. Le chiasme d'une amitié

C'est l'intitulé d'une conférence consacrée à Lacan et Merleau-Ponty que Guy-Félix Duportail a donnée à l'E.N.S. de la rue d'Ulm il y a quelques années et qui a été ensuite publiée dans le numéro six de la revue *Chiasmi international*. Ce titre résume et illustre parfaitement la nature du dialogue que les deux penseurs ont entretenu toute leur vie ; y compris pour Jacques Lacan, qui ne pourra pas, à la fin de son enseignement, formaliser topologiquement les enjeux de la découverte freudienne sans la présence invisible de l'ami défunt. Nous partageons tout à fait la thèse de l'auteur lorsqu'il déclare que l'entrelacs de la phénoménologie et de la psychanalyse met en jeu « une unité originaire à laquelle ni la psychanalyse ni la phénoménologie ne peuvent prétendre accéder séparément ». C'est cette unité originaire que nous essayons également de repérer. La co-naissance de la psychanalyse et de la phénoménologie n'est ni fortuite ni le fait du hasard. Ce moment historique, qui marque l'ouverture d'une nouvelle époque

---

<sup>1</sup> « Notons alors une sorte de paradoxe. Quand Lacan mettait l'être du côté du symbolique, l'être était avant tout un être à atteindre. Maintenant qu'il est comme « être pur », réel, à la limite symbolisé par rien, c'est pourtant comme présence (être de l'étant) comme *Da* du *Sein* qu'il se détermine. [...] Du *Séminaire I* jusqu'au *Séminaire III*, l'être c'était le jour du symbolique, même si un réel antérieur qui se trouvait symbolisé était présupposé. Maintenant l'être se présente de nouveau comme *articulation du réel et du symbolique*, mais précisément en tant que le *réel excède le symbolique*. Il est ce qui du réel se manifeste dans le symbolique, mais sous la forme minimale de manifestation, à la limite comme absence de manifestation (la coupure, identifiée à l'intervalle entre les signifiants) *Id.*, pp. 175 et 177

<sup>2</sup> « [...] tout comme l'être heideggérien, elle [la Chose] est « irréductiblement voilée », tout comme l'être heideggérien elle n'est jamais manifestée pour elle-même, tout en commandant tout ce qui se manifeste – à condition d'entendre que pour Lacan il s'agit de tout ce qui se produit comme *signifiant* (plutôt que, comme chez Heidegger, comme *étant*). » *Id.* p. 182



pour la pensée, est le signe d'une *épistémé* commune marquée par l'essoufflement du positivisme. Comment penser rationnellement l'impensé de la science <sup>1</sup>? Voilà le programme commun à Freud et à Husserl. L'idée d'un chiasme nécessaire entre ces deux disciplines est effectivement la meilleure. Là encore nous sommes tout à fait d'accord avec Guy-Félix Duportail lorsqu'il considère que psychanalyse et phénoménologie sont en rupture complète avec la pensée de survol du positivisme. Comment, en effet, une science née de la distinction de l'esprit et du monde pourrait-elle remonter « aux origines pré-humaines et pré-mondaines de l'homme et du monde, dans cette zone peu explorée qui est celle de la « nature inhumaine sur le fond de laquelle l'homme et sa culture s'installent ? » Voilà le point de visée commun à la psychanalyse et à la phénoménologie. C'est en passant par l'autre discipline que chacune apprendra, par contraste, le plus sur elle-même, ses fondements, ses fondations et ses perspectives. Beaucoup de phénoménologues, à la suite de Ricoeur, de Derrida ou encore de Lyotard l'ont bien compris. Les psychanalystes un peu moins sans doute...

Par contre, tout notre travail entend protester contre cette phrase de Guy-Félix Duportail : « D'une certaine manière la rencontre intellectuelle entre Merleau-Ponty et Lacan est en quelque sorte posthume, puisqu'elle date de 1964. » Même si, dont acte, l'auteur nuance le propos : « Nous voulons dire par là que c'est cette année que se révèle le surprenant entrecroisement de deux pensées, qui, pour être sans doute, depuis longtemps sous-jacent, devient perceptible. » Nous avons, pour notre part, tenté de montrer que dès le séminaire d'Alexandre Kojève, une *porosité* féconde s'était installée entre les pensées des deux auteurs. Nous avons suffisamment insisté sur l'importance de l'année 1964 et la collusion entre la parution du *Visible et de l'Invisible* et les longs développements sur le regard comme *objet a* dans le *Séminaire XI* pour ne pas y revenir.

Les enjeux pour les deux auteurs sont de repenser les discours tenus sur l'Être, de revisiter l'ontologie traditionnelle et de renoncer, comme le fait Merleau-Ponty, à l'opposition entre l'en soi et le pour soi, ou de reformuler l'objet, à l'instar de Lacan, comme *extime*. Il s'agit finalement de re-liaison l'ontologie au sensible. Pour ce faire il est nécessaire d'utiliser la topologie pour rendre compte de cette insertion de l'Être au monde puisque, comme le rappelle Guy-Félix Duportail : « le propre des objets

---

<sup>1</sup> Nous l'avons vu, plus que l'être, qui pourrait pour le positivisme être rapporté à une abstraction métaphysique inutile, c'est le désir humain (concret et singulier) que la science est dans l'incapacité de penser. C'est sur cette question que l'apport de la psychanalyse lacanienne est décisif

topologiques est de pouvoir se feuilleter et se retourner sur eux-mêmes jusqu'à la rupture. » Et, il ajoute :

« La topologie apparaît donc comme l'espoir d'une réconciliation des idéalités du langage avec l'espace et, finalement, à travers lui, avec le sensible, car seul le discours qui dit la structure de l'espace semble être en mesure de décrire avec justesse la vie sensible [...] Or, avec cette topologie de l'être sauvage qui donne voix au sensible dans l'univers de la pensée, nous atteignons *le point de croisement* de la phénoménologie et de la psychanalyse, le chiasme que nous avons annoncé pour commencer entre les pensées de Lacan et de Merleau-Ponty. <sup>1</sup>»

Lacan l'avait dit lui-même dans le *Séminaire XI*, ajoutant que Merleau-Ponty, dans le *Visible et l'invisible* allait dans cette voie. Cette voie c'est l'idée que la perspective métaphysique ne pourra se renouveler qu'en prenant en compte les apports freudiens, apports repérables et exploitables dans cette visée sous une forme plus topologique que conceptuelle. Ce que la topologie peut faire, là où la métapsychologie freudienne a échoué, c'est rendre compte de la *nature esthétique* de l'inconscient. Nous retrouvons, avec la topologie, l'obsession lacanienne de reformulation de l'esthétique transcendantale kantienne. La topologie dont il s'agit pour Lacan est une topologie du sujet qui va, du graphe des années cinquante jusqu'aux bouts de ficelles des années soixante-dix, *via* les surfaces des années soixante, tenter de rendre compte de l'effectivité du rapport du sujet à l'objet. Ténacité remarquable qui s'est peut-être achevée en entêtement : de n'avoir pas voulu renoncer au sujet cartésien, tout en lui attribuant une dynamique inconsciente originaire, Lacan a dû construire un objet qui pouvait lui être adéquat.<sup>2</sup> Ceci ne va pas sans d'énormes difficultés, pour preuve la formule du fantasme fondamental, ossature de toute existence singulière, qui lie sur le mode de la séparation (pour ne pas dire de la rupture), un sujet divisé à un objet manquant (ou vide). Nous pouvons penser que cette sophistication, malgré ses indéniables mérites, atteint ici ses limites et désigne au contraire le point où il devient nécessaire de modifier l'outillage conceptuel : de renoncer, à l'instar de Heidegger, à ce vieux couple fondateur de la métaphysique, pour rendre compte, à nouveaux frais, de l'être-au-monde. Cette voie, même s'il faut remarquer qu'il ne bannira jamais complètement le terme « sujet » de son vocabulaire, est celle de Merleau-Ponty. La

---

<sup>1</sup> Guy-Félix Duportail, *Le chiasme d'une amitié*, in revue *Chiasmi international* n°6, *Merleau-Ponty entre esthétique et psychanalyse*, Paris, Vrin, 2005, pp 349-350

<sup>2</sup> Pas de sujet sans objet en effet puisque c'est toujours par contraste avec l'objet que le sujet se constitue. Ce que radicalise au fond la célèbre formule husserlienne : toute conscience est conscience de...

topologie à laquelle il va s'atteler pour rendre compte de cette *ontologie concrète* ou de cette *psychanalyse ontologique*, pour reprendre ses propres termes<sup>1</sup>, sera, non pas celle d'un sujet, mais de la Chair du monde.

## D. Topologie merleau-pontienne

On peut distinguer chez Merleau-Ponty, nous les avons rencontrées, trois grandes figures topologiques : le tourbillon, l'enroulement et le pli. C'est le pli, par ses diverses déclinaisons, qui va donner lieu aux descriptions les plus abouties.

- Le *tourbillon* signifie l'impossibilité de déterminer un commencement et une fin dans la généalogie de la perception. Ce qui le caractérise c'est *l'enchevêtrement en fils enroulés qui tourne sur lui-même*. Il s'agit, par cette figure, de rendre compte d'un dynamisme premier, spatial et temporel, contre l'idée, trop linéaire, du flux husserlien, de la série des *Erlebnisse* comme prototype de la temporalisation. Ici, le temps ne s'écoule pas, il s'enroule sur lui-même. C'est-à-dire qu'en deçà de la conscience, un passé, toujours actif demeure. Le tourbillon peut représenter la figure d'un *champ d'être en mouvement*.
- *L'enroulement sur soi*, c'est l'enroulement sur soi de la chair comme être sensible. Cet enroulement précise l'idée du tourbillon en désignant le processus de différenciation interne de la chair. Il s'agit d'enveloppements concentriques où la totalité se révèle par l'empiètement de parties non autonomes. C'est un enroulement en spirales. C'est en adjoignant une torsion à cet enroulement que Merleau-Ponty en arrive au pli.
- Le *pli* institue un écart, un creux, dans le *tissu général de l'être-visible*. Le pli c'est la vision, *ma* vision même, plus précisément, celle-ci en particulier et pas une autre. Le pli ne va pas jusqu'à la déchirure ou la coupure, mais marque pourtant dans la même étoffe une différenciation, un partage, une négation interne.

Le pli devient ainsi un *point de retournement*, un rapport d'*enjambement* entre le corps et le monde que Merleau-Ponty a largement commenté avec la réversibilité du sentant et

---

<sup>1</sup> *Visible et Invisible, op. cit.*, p. 317

du senti. Pour illustrer ce retournement, Merleau-Ponty prend comme exemple le doigt de gant, tout comme Lacan, et ne l'oublions pas, auparavant, un certain Emmanuel Kant. Le dehors ainsi n'est plus l'autre du dedans mais sa doublure. Le dehors, c'est du dedans retourné. De même l'altérité ne sera plus radicale ou absolue, mais *contact* de l'envers et de l'endroit à *l'image de deux lèvres qui se baisent elles-mêmes*. Ainsi le pli, comme un miroir, signe le retournement du visible sur lui-même, cette articulation du champ ontologique qui concentre et révèle la visibilité du visible dispersé dans le monde et que Merleau-Ponty nomme le *narcissisme fondamental* de toute vision. Mais attention, à la différence d'un miroir, ce narcissisme fondamental ne renvoie pas pour autant à une coïncidence du corps voyant et du corps visible, la réversibilité qu'il suppose n'est pas symétrie, le pli n'est pas un axe qui délimiterait des plans opposés, la gauche et la droite par exemple. Ce narcissisme, nous venons de le voir, procède d'un mouvement de tourbillon ou d'enroulement dont les représentations dans un espace euclidien ne peuvent rendre compte adéquatement. Il y a pour Merleau-Ponty, tout comme pour le Kant de la *Dissertation de 1770*, non coïncidence de la droite et de la gauche (les objets non congruents chez Kant). Il y a entre corps voyant et corps visible une torsion qui excède le simple contact, le chiasme « voyant-visible » produit un *reste d'invisible*, tout comme dans la réversibilité annoncée « touchant-touché » demeure un *reste* d'intouchable. Il y a dans tout phénomène de perception une imperception de principe, un irréductible, sur un modèle comparable à celui de la pensée qui génère toujours de l'impensé. Cette imperception est manifeste dans (par) le décalage produit entre la perception et le mouvement qui l'anime : je ne puis me voir voyant tout comme je ne puis me voir, en mouvement, assister à ce mouvement. Ainsi le pli est bien le mode d'apparaître de l'*invisible*.

L'invisible est une présentification, une donation de l'absence. Il est cette profondeur du sensible que le visible manifeste en le cachant. Présence de l'absence qu'il appelle également membrure. Visible et invisible, nous le savons, ne sont ni contradictoires ni complémentaires, mais nécessairement *co-présents* dans toute phénoménalité du phénomène. C'est l'invisible, comme il est invisible *du* visible qui *joint* les parties de l'être perçu. C'est précisément cette imperception présente dans toute perception qui va remplir la fonction synthétique nécessaire à la donation de sens car cette membrure du perçu, cette place vide, se prolonge tout naturellement dans le monde de la parole. La structure est la même, Merleau-Ponty n'a pas varié là-dessus depuis *La*

*Prose du monde* : entre monde sensible et monde langagier, entre sensibilités et paroles, il n'y a que remaniements et reconstructions.

Cet invisible du visible, cette jointure entre corps et esprit, entre sujet et monde, entre consciences incarnées, prend la forme d'une *synthèse passive* qui remplit chez Merleau-Ponty la fonction de l'*ego* transcendantal husserlien. Mais plus encore, cette apparition-disparition de l'invisible dans le visible est pour lui le nom véritable de *l'inconscient*. Dans une note de travail de février 1959, il dit :

« Cet inconscient à chercher, non pas au fond de nous, derrière le dos de notre « conscience » mais devant nous, comme articulation de notre champ. Il est « inconscient » parce qu'il n'est pas *objet*, mais il est ce par quoi des objets sont possibles. <sup>1</sup> »

Cette phrase a été relevée par Guy-Félix Duportail pour servir son exposé mais il l'interrompt à : « *il est « inconscient » parce qu'il n'est pas objet* » ce qui en atténue quelque peu la portée. En effet non seulement cette armature invisible du visible est *cet* inconscient - Merleau-Ponty utilise bien un substantif, « inconscient » n'est pas une simple qualité de l'invisible - mais surtout elle est l'inconscient, non seulement de n'être pas objet, mais d'être également, condition de possibilité des objets. Remarquons que cette note date de 1959, année de l'introduction de *l'objet a* dans l'arsenal conceptuel lacanien et que c'est dans le séminaire de 1959-60 que Lacan va longuement dissenter sur la Chose, autre non-objet générateur d'objet. Il ne peut s'agir d'une simple coïncidence. Lire la suite de la note est tout à fait passionnant : Merleau-Ponty y déclare que cet invisible est *entre* les objets « comme l'intervalle des arbres entre les arbres ou comme leur commun niveau. » Un lacanien aura sans doute tendance à vouloir lire « signifiant » à la place d'objet. Et pourquoi n'aurait-ce pas été la démarche même de Lacan, à supposer, ce qui est notre cas, qu'il eût connaissance des méditations de son ami à l'époque ? Ce que nous retrouvons ici n'est pas sans évoquer cet écart (entre les signifiants) comme lieu d'éclipse du sujet que Lacan théoriserait en reprenant de Freud le vieux terme d'*aphanisis*, dans le *Séminaire XI*, tenu l'année de publication du *Visible et l'invisible*. Entre la Chose et l'*aphanisis* court un fil qui fait tressage avec les élaborations merleau-pontiennes, et réciproquement. Rajoutons pour donner plus de poids à notre hypothèse que pendant qu'à cette époque Lacan définissait l'Autre comme ce lieu, antérieur et extérieur au sujet, qui le détermine néanmoins, Merleau-Ponty, dans

---

<sup>1</sup> *Visible et Invisible, op., cit.* p. 231,

la même note, poursuivait en disant que cet inconscient était : la « *Urgemeinschaftung* de notre vie intentionnelle, *l'Ineinander* des autres en nous et de nous en eux. » Traduisons *Urgemeinschaftung* par *l'origine* ou *la fondation de la communauté* et *Ineinander* par *chiasme* et nous avons là encore la démonstration de la proximité des deux pensées.

Guy-Félix Duportail indique les points communs et les différences entre les pensées de Lacan et Merleau-Ponty en se référant uniquement aux conceptualisations de *l'objet a* et de l'invisible. Il repère que les deux ne sont pas spécularisables (impossibilité de face à face) et ne se donnent que sur le mode de l'absence. Et il insiste fort justement pour rappeler que Merleau-Ponty ne décrit jamais l'invisible comme une perte insaisissable ou comme ce qui aurait chu du visible. La différence est de taille et remarquablement explicitée :

« La chair chez Lacan, tout comme chez Merleau-Ponty, est certes l'étoffe qui habille le squelette langagier du sujet, mais il s'agit d'une surface trouée. Autrement dit, le tissu charnel psychanalytique comporte des vides, des béances, où la problématique du désir sexuel trouve ses références, et dont nous avons pu constater le rejet explicite chez Merleau-Ponty. Le point de retournement y est présenté, nous l'avons vu, comme un pli et non précisément comme un vide, c'est une torsion et non une coupure. En revanche, la dimension de la perte, celle de l'objet comme fondamentalement perdu, est essentielle chez Lacan. »<sup>1</sup>

Ce qui vaut essentiellement dans la conceptualisation de *l'objet a*, nous le savons, c'est *la séparation*. Il est, que ce soit sein, fèces, voix ou regard, ce qui se détache du corps. Pour pallier à cette séparation, le sujet va construire un lien fondamental et originaire à cet objet perdu : le fantasme. Fantasme dont nous connaissons la formule «  $\$ \diamond a$  » et que Guy Félix Duportail lit, fidèle au séminaire de 1966 sur *l'objet de la psychanalyse* : « *S coupure* de *a* ». Nous avons, pour notre part, l'habitude d'accoler un autre signifié à ce signifiant « poinçon » qui n'est pas contradictoire avec la coupure mais qui la précise et qui est : « *désir de* <sup>2</sup> ». En effet, si la formule du fantasme entend lier le sujet de l'inconscient (structuré comme un langage) à un objet qui lui est forcément radicalement hétérogène (étrange et étranger) car non signifiant, elle va rendre compte de la limite de la dimension symbolique pour l'être parlant. Le fantasme

---

<sup>1</sup> Guy-Félix Duportail in *Le chiasme d'une amitié*. Il rappelle dans sa conférence que les termes « étoffe » et « doublure » sont présents chez Lacan in *subversion du sujet et dialectique du désir*.

<sup>2</sup> « Le fantasme est défini par la forme la plus générale qu'il reçoit d'une algèbre construite par nous à cet effet, soit la formule ( $\$ \diamond a$ ) où le poinçon se lit « désir de » ». Jacques Lacan, *Ecrits*, p. 774

est l'issue espérée du sujet pour échapper à la suprématie du signifiant. Rappelons que l'avènement du sujet, du fait de l'inconscient structuré comme un langage, coïncide avec sa disparition sous le signifiant qui va désormais le représenter, ainsi la cause du sujet est en même temps sa déchéance. C'est ici que se situe corrélativement la perte d'être du sujet et la séparation d'avec *l'objet a* ou l'articulation du refoulement originaire et du fantasme fondamental. Ce moment est celui de l'apparition de la sexualité chez l'être parlant. C'est-à-dire de l'apparition de la sexualité tout court car il n'y a de sexualité que chez l'être parlant. Il n'y a pas, pour Freud, de sexualité avant le refoulement originaire qui constitue le sujet comme sujet de l'inconscient, la sexualité n'est sexualité qu'en tant qu'insérée dans le réseau symbolique et c'est pour cela que le fantasme entend donner forme à l'impossible du rapport sexuel. Le fantasme permet au sujet de se cacher à lui-même la barre de l'algorithme qui l'abolit comme sujet en le faisant glisser indéfiniment le long de la chaîne signifiante et c'est sur lui que le sujet réglera sa sexualité.

« La formule du fantasme présente donc l'objet qui cause le désir d'un sujet et limite sa jouissance [...] Le fantasme est donc la scène où le sujet doit se supporter dans son désir : c'est en ce sens qu'on peut le dire étoffe qui vient donner un peu d'être au sujet à partir de ce prélèvement d'objet effectué sur son corps même l'ordre de l'inscription dans l'ordre symbolique : cet objet ne peut revenir au sujet qu'à partir de son avènement signifiant mais n'est atteint que dans le fantasme. L'identification au signifiant construit un sujet qui ne répond plus à l'ordre du besoin, et pour qui par conséquent le désir, surgi de cette rupture avec le monde du vivant opérée par l'entrée dans le symbolique et rebondissant de signifiant en signifiant est une énigme. Le sujet – structurellement – ne sait pas ce qu'il désire. Le fantasme, indiquant au sujet comment jouir, donne une réponse au désir et cache sa nescience originaire de venir au sujet toujours de l'Autre. »<sup>1</sup>

Remarquons que Marie-Hélène Brousse, psychanalyste de l'École de la Cause Freudienne, utilise le terme « étoffe » pour qualifier le fantasme. Il s'agit pour le sujet de s' « arranger » avec sa propre division par une construction nécessaire à la production du désir. La question que nous posons ici est à la fois simple et redoutable : si le fantasme est l'étoffe du désir quelle est donc la nature de la *surface* qui la constitue ?

---

<sup>1</sup> Marie-Hélène Brousse, *La formule du fantasme ?*, in Lacan, sous la direction de Gérard Miller, Bordas, Paris 1987, p. 116

En assimilant séparation à coupure la question ne se pose pas vraiment. On va pouvoir considérer que c'est cette coupure qui va orienter progressivement les avancées topologiques de Lacan en le faisant passer des surfaces aux nœuds, les nœuds naissant de la coupure des surfaces. Une topologie, celle de Merleau-Ponty, serait celle du retournement, une autre, celle de Lacan, celle de la coupure. C'est la question du fantasme, et du primat des coupures du symbolique que ne pourraient alors saisir les descriptions merleau-pontiennes. Elles constitueraient même une parfaite illustration de l'aliénation du sujet à la dimension imaginaire en maintenant la croyance en une primauté du sens dans sa constitution. Pour le dire encore plus brutalement la description merleau-pontienne en resterait justement à un niveau fantasmatique. Nous ne partageons pas cet avis même si la distinction coupure – pli est cruciale, pour deux raisons :

- 1) La différence d'achèvement (15 ans). Le chiasme est un programme de recherche inachevé qui représente un potentiel qui n'est pas encore totalement exploité et qui peut laisser place à une possible articulation entre retournement et coupure. Merleau-Ponty en indique la direction lorsqu'il évoque dans cette note de décembre 60 déjà citée, où il commente Freud, le *lieu d'un investissement d'un étant où se joue l'ouverture à l'Être*. Le terme d'ouverture est fondamental et nous pensons ici à l'utilisation qu'a pu en faire Henry Maldiney. Guy-Félix Duportail, lui, ici assez radical, va déduire de cette note que si ce point de retournement est celui où un étant communique avec l'être total : « ce point peut donc être aussi, chez Merleau-Ponty, tout comme chez Lacan, le lieu de *l'investissement d'un étant*, d'un objet concret séparable du corps où se joue l'ouverture à l'être. La notion d'investissement correspond alors chez Merleau-Ponty à celle du fantasme chez Lacan ». Pour lui, clairement, il le dit, le chiasme de Merleau-Ponty préfigure le nœud borroméen de Lacan. Nous partageons partiellement cet avis : si nous reconnaissons sa force, nous pensons qu'il nécessite cependant d'être revisité en maintenant entière la distinction entre la Chose et *l'objet a*. Ce qui est certain, c'est qu'en utilisant le terme « investissement », Merleau-Ponty évoque explicitement la question du désir. Allons au bout de notre raisonnement provisoire : si l'investissement merleau-pontien est équivalent au fantasme lacanien c'est parce que la Chose lacanienne (et non l'objet a) est le pendant exact de l'invisible merleau-pontien.



- 2) Lacan lui-même, lorsqu'il va se battre avec ses « bouts de ficelle » en 1974, lors du séminaire *RSI*, va retrouver la question de la surface (de la chaîne). C'est ce que nous allons essayer de comprendre maintenant.

## Chapitre 2

---

### Ontologie Topologie (II)

#### A. Coupures et sutures

La grande question de la fin de l'enseignement de Jacques Lacan est de rendre compte des articulations possibles entre Réel, Symbolique et Imaginaire dans la genèse et la structuration du sujet. Le recours au nœud borroméen, cet enlacement de trois ronds tel que la rupture d'un seul entraîne la déliaison des trois, est ce qui va lui permettre de dépasser une logique binaire, en intégrant la « coupure » et en prolongeant une logique des surfaces à laquelle Merleau-Ponty resterait attaché. N'oublions pas que la voie du mathème chez Lacan entend prendre le contre-pied, s'extraire, de la pente du sens, liée au discours et donc source de malentendu, que dévale allégrement la psychanalyse des psychanalystes de l'I.P.A. La question de Lacan est double : elle est celle de la transmission de la psychanalyse et celle de la fin de l'analyse conçue non comme « bon sens » si on peut dire, ou sens adéquat (interprétation juste ou pire : explication), mais, au contraire, rupture, renoncement à cette construction imaginaire infinie qu'est le sens. Bref, traverser le fantasme (une des définitions de la fin de la cure) n'est pas changer de fantasme. Nous verrons, avec la mise en place du «sinthome », que la question du sens (et donc la phénoménologie implicitement visée), sortie par la grande porte<sup>1</sup>, reviendra bien vite par la fenêtre, celle du poinçon de la formule du fantasme justement.

Après le nouage des deux tores du sujet et de l'Autre du séminaire sur l'identification en 1962, c'est en 1972 que Lacan va passer au nœud borroméen. Ce qu'il veut montrer par cette figure complexe c'est, concernant le sujet, la place qu'occupent *l'objet a*, la jouissance phallique, la jouissance de l'Autre, le sens, l'inhibition, le symptôme, l'angoisse et l'inconscient. C'est également, et c'est ici ce qui

---

<sup>1</sup> Qui n'est pas sans évoquer celle de l'Académie : que nul n'entre ici s'il n'est géomètre...

nous intéresse, la possibilité de rendre compte de ces deux opérations fondamentales pour le sujet, dit de l'inconscient, que sont la métaphore *et* la métonymie. L'on va retrouver l'une, la métaphore, comme coupure et l'autre, la métonymie, comme continuité. Ces deux dimensions, coupure et suture, sont présentes dans le nœud borroméen. C'est pour nous extrêmement important. Si la coupure est omniprésente dans la topologie des nœuds, il ne faut pas oublier qu'il n'y a de coupure que dans une surface préalable et que toute coupure produit des bords qui pour être infranchissables en topologie n'en fournissent pas moins de nouvelles cordes susceptibles d'être également nouées. Les coupures vont donc alterner avec des sutures et la création de bords avec le nouage de ces bords. Si donc une surface est coupée pour produire des bords et des cordes, l'articulation, la liaison, la suture de ces cordes produira de nouvelles surfaces. Comme le dit très bien Bernard Vendermesch dans son dictionnaire de la psychanalyse :

« On voit surgir par ces opérations une matrice qui met en jeu les nouages de cordes, puis de surfaces, puis de coupures induites par des opérations de coupure, qui elles-mêmes peuvent engendrer par sutures de nouvelles surfaces, etc. »<sup>1</sup>

La topologie des nœuds est également et nécessairement une topologie des chaînes et du tressage. En effet les trois cordes R.S.I. sont équivalentes, c'est-à-dire qu'elles ont une *consistance commune* (métonymie), mais d'être nommées dans et par des registres différents (Réel Symbolique Imaginaire) elles sont également hétérogènes (métaphore).<sup>2</sup>

Reprenons la démarche à partir des derniers séminaires :

Dans *Les non-dupes errent* (1973-74) Lacan reprend la question de l'inconscient à partir de ce que montre le nœud borroméen, c'est-à-dire la stricte équivalence entre le réel, l'imaginaire et le symbolique. C'est très important car même si nous savons que les trois dimensions ont toujours été liées, on a pu croire (et sans doute Lacan lui-même) au primat de l'imaginaire pendant la période dominée par la conceptualisation du miroir et surtout du symbolique, ensuite, avec l'introduction de la linguistique saussurienne.

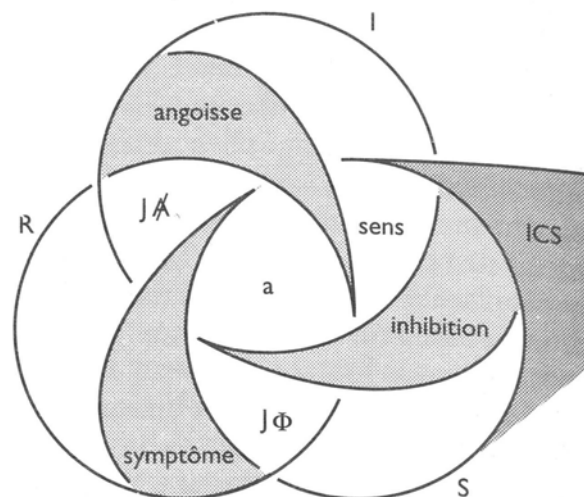
---

<sup>1</sup>Roland Chemama et Bernard Vandermersch (sous la direction de) *Dictionnaire de psychanalyse*, Paris, Larousse, 2000, p. 279

<sup>2</sup> « C'est cette dialectique d'une consistance commune dans une hétérogénéité néanmoins radicale qui fait la fécondité de l'usage, en psychanalyse, du nœud borroméen. » *Id.*

Ce que Lacan reprend, c'est ce qu'il en est de la position de l'inconscient, en écho à son intervention du congrès de Bonneval de 1960, pour indiquer que l'espace topologique est celui qui permet d'abandonner la distance (la mesure) au profit de la *proximité* et du *voisinage*. Nous passons, concernant l'espace, de la substance à la consistance. Ce qui unit des éléments c'est d'appartenir au même voisinage, d'être *ouverts* les uns sur les autres. Si *a* voisine avec *b* et *b* avec *c*, alors *a* voisine avec *c*. Il s'agit pour Lacan, dans la relation intersubjective, de passer du Un au Trois, et contourner ainsi l'aller retour hypnotique, stasique, du deux. C'est par le *tressage* borroméen des dimensions réelle, symbolique et imaginaire *de l'existence* qu'une rencontre (authentique) est possible entre sujets. Elle n'est donc pas ici, tout comme pour Merleau-Ponty, rappelons-le de l'ordre du deux. Comment donc se tresse ce rapport à soi et aux autres ? C'est tout l'enjeu du séminaire suivant justement intitulé R.S.I.

Le nouage des trois registres, des trois ronds, va définir des aires de relations qui vont permettre de rendre compte de ce qui est en jeu, pour le sujet, dans l'expérience d'une cure analytique. Le nouage détermine des espaces, plus précisément des lieux, que Lacan, reprenant sa conférence de novembre 1974 à Rome dite *La troisième*, va s'efforcer de nommer.



Le coinçage des trois ronds produit la place de *l'objet a*, chacun ensuite reprend un des éléments de la triade freudienne : inhibition pour l'imaginaire, symptôme pour le symbolique et angoisse pour le réel. A l'intersection (au coinçage plutôt) du réel et du symbolique correspond la jouissance phallique, à celle du symbolique et de l'imaginaire correspond la fonction du sens et à celle de l'imaginaire et du réel on trouve la jouissance de l'Autre. Mais Lacan ne s'arrête pas là et propose également de prolonger à l'infini les droites produites par *l'ouverture* de ces ronds. Les espace entre ces droites

seront nommés : *champs* intermédiaires. A l'ouverture du symbolique va correspondre l'inconscient et à celle du réel : le phallus (la fonction phallique). Rien, et c'est très étrange pour nous, concernant l'imaginaire. Encore une précision apportée par Lacan : à chaque rond correspond une caractéristique particulière, mais du fait du nouage elles sont néanmoins intrinsèquement liées. Il s'agit de la consistance pour l'imaginaire, du trou pour le symbolique et de l'ek-sistence (sic) pour le réel. Voici donc définis à nouveaux frais les rapports qu'entretiennent R.S.I. La consistance c'est ce qui fait corps (matérialité du nœud) *et* sens (mise à plat nécessaire, représentation, figuration). Le trou est justement ce qui apparaît d'être cerné par l'imaginaire (refoulement qui échappe au sens pour le symbolique et orifice pour l'imaginaire i.e. le corps) et l'ek-sistence est ce qui se tient au dehors (réel au-delà du langage et du sens). La question qui se pose alors est de savoir comment ces ronds, puisqu'ils sont équivalents et homogènes (même consistance) et de plus également solidaires, peuvent alors être déterminés respectivement comme réel, symbolique ou imaginaire. Pour résoudre la question, Lacan va ajouter au nouage *trine* un quatrième rond qui a pour fonction de permettre le nouage entre les trois et qu'il repère déjà à l'œuvre chez Freud avec ce que ce dernier nomme *la réalité psychique*, c'est-à-dire, en fait, le nouage oedipien. Nous voyons qu'ici, avec le nœud borroméen, Lacan entend clore les problèmes posés dans la métapsychologie freudienne par l'articulation entre le psychique et le somatique et leur *tissage* via la pulsion. Nous savons qu'en place de triangulation oedipienne, Lacan parle de « nom du père ». Voici nommé, c'est le cas de le dire, notre quatrième rond puisque la fonction du nom du père est précisément celle de la nomination. Le symbolique, le réel et l'imaginaire sont ainsi les *noms premiers*, ceux là même rendant possible la nomination de quelque chose. Encore fallait-il détacher cette fonction pour la leur attribuer et ainsi les distinguer (quatrième rond). Ce quatrième rond, outre (ou par) sa fonction de nomination, est également celui qui va empêcher que l'ordre des cercles soit interchangeable ou, c'est équivalent, la confusion entre les registres.

C'est cette réflexion sur la difficulté de nommer le nommant que Lacan va poursuivre l'année suivante avec ce séminaire consacré en grande partie à James Joyce : *le sinthome*. Si le symptôme est pour le sujet métaphore du refoulé, non-sens immédiat producteur de sens<sup>1</sup>, le sinthome, lui, ne dénoue rien, il tient au contraire la structuration

---

<sup>1</sup> Et c'est là le travail de l'interprétation qui pour Lacan n'est pas traduction ou explication mais effet de sens qui a pour vocation, à partir du jeu sur les équivoques, d'épuiser et non de résoudre le sens lui-même.

du sujet, sa singularité donc et son unicité, face au manque constitutif de l'Autre. Sans entrer dans la complexité des différents nouages proposés par Lacan, remarquons que le sinthome est ce qui permet au nœud de passer à une structure de *chaîne*. Le nœud à trois, s'apparentant à un trèfle, présente une continuité, une circularité qui nie la division effective du sujet. Le nœud à trois a toute l'apparence d'un « tout » et figure plus la *personnalité* du sujet, qui se réclame toujours d'une unité et d'une totalité, que le sujet lui-même.<sup>1</sup> Lacan va donc parler de *chaînœud* pour qualifier les nouages à quatre. Il s'agit en fait, pour nouer à quatre, de d'abord dénouer le nœud à trois, et c'est là sans doute le travail d'une cure analytique. Mais en dehors de ce dispositif, il est essentiel pour nous de repérer que ce sinthome que Lacan met en évidence, c'est chez un artiste qu'il va le chercher et c'est par la pratique artistique qu'il est mis en évidence. Ce que montre le sinthome c'est la capacité pour un sujet de *symboliser effectivement le réel*. Voilà où gîte sans doute la source du processus de sublimation et de cette si énigmatique éthique du bien dire. Ce quatrième cercle est un cercle correcteur qui permet au sujet de s'arrimer au monde et de cheminer dans un tissu social sur un mode qui peut être qualifié, même si le terme n'est pas utilisé par Lacan, d'authentique. C'est en effet par le sinthome que le sujet va éprouver, non pas l'existence de l'Autre, toujours barré, mais *sa présence*. Si le symptôme est subi, le sinthome, lui, est soutenu, il est choisi. Il engage le sujet sur un mode qui est celui même de la création. C'est pourquoi l'artiste ici est exemplaire. Et que fait donc un artiste ? Eh bien il produit de *l'objet a*, c'est même ce qu'il appelle son œuvre. L'art vient masquer la division subjective sur un registre qui n'est autre que celui même de la vérité du sujet. L'artiste, c'est ce qui le caractérise, est identifiable à son œuvre.

Lacan va s'intéresser aux rapports que Joyce entretient avec l'écriture et la voix. Il va montrer comment il vise, à travers son œuvre, à atteindre le réel autrement que par la voie de la psychose. Dans la psychose c'est le réel qui fait intrusion, ici il est convoqué, appelé, *invoqué*, par le sujet. C'est par l'écriture et la voix que Joyce va atteindre *ses bouts de réel*<sup>2</sup>. C'est par le geste et le regard que Cézanne, Merleau-Ponty l'a suffisamment commenté, a atteint les siens. Ces réels, les leurs, ce sont aussi les nôtres, puisque nous les reconnaissons comme tels. Madame Bovary c'est moi ! C'est lui, c'est eux, c'est nous. La langue de Joyce et la peinture de Cézanne présentent à qui

---

<sup>1</sup> C'est pourquoi Lacan parlera de paranoïa pour rendre compte de cette structure où l'indifférenciation règne, en écho à sa thèse de médecine

<sup>2</sup> Bouts de réels et non *le* réel s'entend. Un accès par le sinthome au réel est possible ce qui ne le donne pas entièrement heureusement.

veut l'entendre ou le voir le même monde : celui d'avant la connaissance dont la connaissance parle toujours. Le nôtre.

« Cette langue si énigmatique de *Finnegans Wake* accentue le contraste entre le non-sens des mots et un effet de sens plus ou moins énigmatique, qui surgit et saisit le lecteur, ne le laissant pas sans *j'ouïe-sens*, c'est-à-dire non sans qu'un sens soit suggéré par le biais de l'ouïe, donc de la voix qui se fait entendre à travers la lecture, mais sans que l'imaginaire vienne donner bonne forme à ce sens. Elle laisse la dimension symbolique de la parole orpheline du sens commun et accentue au contraire la prégnance de la lettre qui n'a cure de sens commun et ne vaut qu'à travers sa dimension de lettre, *litter*, rebus. Réel issu de cette expérience homophonique où le bon sens vacille face à la *j'ouïe-sens*. »<sup>1</sup>

Le propre de l'artiste est donc, de manière un peu paradoxale, d'évacuer la dimension imaginaire<sup>2</sup>, en nouant le réel (de la voix ou du regard) et le symbolique (les signifiants) pour cerner, et présentifier ainsi, le vide qui marque la place de la Chose<sup>3</sup>. L'artiste est toujours, depuis Heidegger au moins, un peu potier... Il est surprenant, pour ne pas dire émouvant, de constater que le dernier Lacan, quinze ans pratiquement après la mort de Merleau-Ponty, ne lâche pas le questionnement commun. Il semble même que les solutions proposées retrouvent, avec le paradigme de l'artiste, une proximité que l'on aurait pu penser définitivement abolie.

Le séminaire suivant, celui de 1976-77, *L'insu que sait de l'une-bévue s'aile à mourre*, ne fait, à notre avis, que conforter cette hypothèse. Lacan, tirant les leçons de ses propres démonstrations topologiques, va se lancer dans une critique sévère des principaux concepts freudiens, au premier rang duquel l'inconscient. Ce qu'il vise, ce qu'il cherche toujours, c'est à faire entendre le réel, à rendre compte par les moyens du langage de l'impossibilité du langage à rendre compte du réel. L'issue de la voie du mathème consistera en une réhabilitation de l'équivoque. L'insu que sait l'inconscient est en fait condamné à l'insuccès alors que Freud le considérait comme la voie royale vers la vérité. Lacan ne confond pas, lui, savoir et connaissance. Il y a toujours pour lui du savoir inconscient mais qui ne permet pas de connaître, qui permet juste de savoir qu'on se goure, nous dit-il. Rien de positif donc dans cet inconscient réduit à un rôle de démon socratique. La croyance de Freud était que l'inconscient en savait quelque chose, Lacan sait maintenant que l'inconscient sait qu'on ne sait pas, qu'on ne saura jamais. Ce

---

<sup>1</sup> Mustapha Safouan (sous la direction de), *Lacanianana*, Paris, Fayard, 2005, volume II, p. 383

<sup>2</sup> Celle du « cause toujours », de l'infini du sens, pas celle de l'imagination.

<sup>3</sup> Rappelons que conférer à l'objet la dignité de la chose est le propre du processus de sublimation.

qui n'est pas rien mais modifie radicalement les visées de la cure. Il n'y a pas de savoir terminal (de mot dernier), juste un savoir-faire, savoir faire avec son symptôme. La fin de la cure est *réellement* la chute du sujet supposé savoir. C'est très précisément à ce moment que Lacan va retrouver encore une fois Merleau-Ponty. En effet s'il reconnaît à Freud d'avoir compris le premier l'inconscient comme tissage de mots, il va s'en démarquer clairement concernant un concept clé du freudisme qui est celui de représentation. C'est parce que Freud pensait l'inconscient comme constitué de représentations qui sont autant d'abstractions qu'il a raté le réel. Cette critique, nous l'avons vu, c'est bien Maurice Merleau-Ponty qui l'a énoncée le premier. C'est parce que le réel dit la vérité qu'il ne parle pas et la seule interprétation possible (aux deux sens du terme interpréter) ne peut avoir comme modèle que la poésie où son et sens sont équivalents. Et Lacan de reprendre alors la vieille distinction que d'aucuns pensaient oubliée entre parole pleine et parole vide :

« La parole pleine est une parole pleine de sens, c'est-à-dire pleine de cette duplicité, de ce double sens du mot, alors que la parole vide n'a que de la signification [...] de la volonté de sens qui consiste à éliminer le double sens. »<sup>1</sup>

Et nous le surprenons en flagrant délit de cousinage avec Binswanger ou encore avec Erwin Strauss. La parole pleine ne dit pas *le* sens, elle est au contraire multiple, polyphonique. Elle est mouvement et rythme, geste, style ...parole parlante donc, comme disait l'autre.

Dans ses avant-dernières leçons (1977-78), intitulées *Le Moment de conclure*, Lacan réaffirme la nécessité de l'équivoque pour fonder l'analyse car c'est sur et par la métaphore, consubstantielle au langage humain, qu'elle agit. Si la parole symbolise, il y a entre le mot et la chose un espace, un écart plutôt, que l'imaginaire s'efforce de remplir en donnant du sens. Le langage est métaphorique car *tissé* par le symbolique et l'imaginaire. La topologie a bien pour mission de rendre compte de ce tissage, de ce qui fait étoffe chez le parlêtre. Les termes : tissu et étoffes, sont, rappelons-le, de Lacan lui-même. Mais plus qu'à une image textile c'est à une métaphore médicale que Lacan recourt lorsqu'il dit que la psychanalyse doit s'élever à la dignité de la chirurgie. Parle-t-il alors de « coupure » ou de « suture » ? Nous avons déjà répondu : l'un ne va pas

---

<sup>1</sup> Séance du 15 mars 1977 cité par Mustapha Safouan, *op. cit.*, p. 415



sans l'autre. Si la coupure est bien ce qui divise le sujet en tant qu'il est sujet du signifiant, il n'aura de cesse dans sa vie de « nouer les fils de son existence », pour s'arrimer, par sutures permanentes et successives, au monde et aux autres.

Remarquons, puisque cette incursion dans le dernier Lacan a pour fonction de montrer que les topologies lacanienne et merleau-pontienne ne sont pas incompatibles, que la déhiscence implique également ouverture, c'est-à-dire coupure. Que la topologie de Merleau-Ponty soit une topologie du pli et de la torsion, donc de la surface, ne veut pas dire pour autant que cette surface soit exempte d'accrocs. Il y a du creux (dans l'être), du vide et des cavités également dans la chair du monde, qui permettent justement *l'ouverture* à soi et aux autres. La déhiscence est une image qui évoque parfaitement une dialectique de la coupure et de la cicatrisation. C'est d'ailleurs à l'étude des bords (des coupures) que Lacan va consacrer les derniers moments du *moment de conclure*.

« A la fin de son séminaire, Lacan, aborde le problème topologique de la plus courte bande de Moebius, et affirme que ces choses ont le rapport le plus étroit avec la psychanalyse. Il s'agit de concevoir le rapport de l'Imaginaire, du Symbolique et du Réel comme le tissu nécessité par la « mise en valeur de [...] l'étoffe d'une psychanalyse. ». »<sup>1</sup>

Le passage par le nœud borroméen, et donc une topologie de la coupure, n'altère en rien la proximité des deux pensées et les modalités de leur transmission. Comment la topologie merleau-pontienne aurait-elle évolué ? Nous ne pouvons évidemment rien en dire. Ce qui nous apparaît en revanche, c'est que les dernières explorations lacaniennes de la topologie, bien loin de contredire l'idée de chair du monde semblent au contraire s'en rapprocher pour ne pas dire s'en inspirer. Nous disions qu'il fallait être particulièrement attentif dans cet exercice de comparaison à la conceptualisation de la Chose et ne pas la confondre avec *l'objet a*. Nous maintenons que c'est à ce prix que le réel lacanien rejoint l'invisible merleau-pontien. Nous en trouvons confirmation chez Lacan lui-même, en cette même séance du 18 mai 1978 :

« La chose en tant qu'imaginée, c'est-à-dire le tissu en tant que représenté est ce à quoi nous devons coller. »<sup>2</sup>

---

<sup>1</sup> Moustapha Safouan, *op. cit.*, p. 430. Les propos de Lacan rapportés sont de la séance du 18 mai 1978

<sup>2</sup> *Id*

Même si elles ne sont pas équivalentes, nous pouvons dire qu'il y a de grandes similarités entre les deux topologies. Le passage chez Lacan des surfaces aux nœuds ne fait pas rupture (ce serait un comble d'ailleurs pour une pensée topologique) mais prolonge et complète, *en intégrant* la coupure, les pensées du pli et de la torsion. Ce qui nous semble fondamental est l'ajout du quatrième rond qui fait passer du nœud à la chaîne, et qui permet de rendre compte, au-delà de la simple structure du sujet, de ce qu'il en est de son être au monde, avec des perspectives ouvertes par Lacan loin, nous semble-t-il, d'être entièrement exploitées par ceux qui se réclament de son enseignement. Ce rond est celui que Lacan repère comme sinthome. Il est pour nous, c'est le cas de le dire, le chaînon manquant entre sa topologie et celle de son vieil ami.

« Le sinthome propose même une articulation nodale du sujet avec le corps social, la chaîne des autres parlêtres, qui peut montrer que la défection du sujet, ici celle de la psychose de Joyce, peut être *rapetassée* dans le lien social de par son art d'écrivain et l'œuvre qu'il engendre. »<sup>1</sup>

Que le sujet soit divisé ne veut pas dire qu'il ne participe pas de l'indivision de l'être du monde. Au contraire, c'est cette participation chaotique, qui, ne se confondant pas avec une duplication ou une simple insertion, ouvre une multitude de possibilités d'existence. La chair du monde a des allures de tapisserie de Pénélope : l'existence noue et dénoue sans cesse les mêmes fils dans des agencements toujours renouvelés. C'est peut-être ainsi que l'on peut résumer l'apport de Lacan à la topologie merleau-pontienne. La voix de Joyce joue le même rôle que le regard du peintre : elle dit l'indicible du réel comme il nous montre l'invisibilité du visible.

---

<sup>1</sup> Bernard Vandermersch, *Dictionnaire de la psychanalyse, op. cit.*, p. 280. Le terme « rapetassé », souligné par nous, est de Lacan.

## B. Sur l'ontologie merleau-pontienne

« *L'unique trait du pinceau rend visible l'invisible des choses parce qu'il est co-  
naissant à leur origine* ».

« *L'invisible n'est pas le néant mais l'ouvert* »

Henry Maldiney<sup>1</sup>

La pensée du dernier Lacan et les exercices topologiques qui l'accompagnent et la nourrissent est en fait prioritairement consacrée à la question du réel, c'est-à-dire à ce qui ne peut être entièrement symbolisé, ni dans la parole, ni dans l'écriture - y compris par celle du mathème - à ce qui résiste encore et toujours. Il y a toujours du reste, de l'empreinte, de la trace. Que le monde résiste, qu'il demeure une part opaque entre lui et moi, entre moi et autrui et entre moi et moi, est au cœur des élaborations merleau-pontiennes. « Faire avec » cet irréductible, renoncer en la croyance en un métalangage pour l'être parlant, accepter, en termes lacaniens, qu'il n'y ait pas d'Autre de l'Autre. Bref, que le réel ne soit pas entièrement rationnel, voilà bien ce qui réunit nos deux auteurs malgré (ou grâce aux) les fondements hégéliens de leur démarche. Fécondité de l'ambiguïté pour l'un<sup>2</sup>, ouverture de l'équivoque pour l'autre, nous sommes pour le moins dans les mêmes eaux. Comment continuer à penser en acceptant la présence, constitutive pour (de) la pensée, de l'im-pensée ou de l'a-pensée ? Pour Lacan il faut renoncer à *la* philosophie, incapable selon lui de renoncer aux idéaux de totalisation et de transparence, seule la clinique pouvant rendre compte des expériences d'irruption du réel. Pour Merleau-Ponty, au contraire, il s'agit pour la philosophie de ne pas céder et de considérer cette impossibilité pour elle d'atteindre ses propres fins comme le creuset véritable de son efficace.

« Parce qu'elle est une pensée qui cherche à échapper à l'idéologie de la transparence, la philosophie de Merleau-Ponty est une philosophie de la résistance, ou de l'adversité ; parce que la résistance est également et d'abord résistance au langage et à la pensée, la philosophie de

---

<sup>1</sup> Henry Maldiney, *Art et existence*, Paris, Klincksieck, 2003, p. 208 et, *Regard Parole Espace*, Lausanne, L'âge d'homme, 1973, p. 122

<sup>2</sup> Nous pensons ici évidemment à la qualification devenue classique, celle de l'ambiguïté (et non ambiguë), d'Alphonse de Wahlen pour qualifier la philosophie de Merleau-Ponty.

Merleau-Ponty est aussi une philosophie qui enveloppe une réflexion sur son propre langage, c'est-à-dire sur sa possibilité même. »<sup>1</sup>

Cette résistance, que Emmanuel Alloa, dans un très beau livre, nomme comme étant celle du sensible, nous l'appelons, nous, réel. Cette philosophie de la résistance, et les termes de Renaud Barbaras pour qualifier la pensée de Merleau-Ponty sont particulièrement bien choisis, est également, miracle de la langue, une philosophie qui résiste, c'est-à-dire qui lutte ; qui lutte contre tous les discours de domination et de maîtrise. L'ambiguïté assumée et revendiquée par Merleau-Ponty fait véritablement œuvre de salut public. N'oublions pas que tous les systèmes totalitaires, politiques ou sectaires, se réclament du même fantasme de la transparence réalisée ; celui qui domine est celui à qui rien ne peut échapper, qui voit tout, qui possède ce fameux « regard de l'aigle » dont il se méfie tant.

Ce n'est pas un hasard si le corps, comme matérialisation du sens, est au centre de sa pensée. Et là encore, contrairement aux idées reçues, les correspondances sont grandes avec la psychanalyse. Pour le dernier Merleau-Ponty aussi, le corps, nous l'avons montré, est inscrit dans le langage.<sup>2</sup> Il y a pour lui une source commune entre le perceptif et le linguistique et au bout de l'analyse une correspondance entre le visible et le dicible. L'ontologie de la chair nous amène à ne plus pouvoir les distinguer, c'est le corps en effet qui est le véhicule de l'être brut ou sauvage.<sup>3</sup> C'est parce que la Chair est, selon la très heureuse formule de Emmanuel Alloa : le *diacritique incarné*<sup>4</sup>, que, sous l'effet de l'enroulement du sensible sur lui-même, nous pouvons poser les équivalences entre « voyant-vu », « parlant-parlé », « touchant-touché ». Voir et se voir voyant, parler et s'écouter parlant, toucher et se toucher touchant produisent les mêmes impressions d'étrangeté qui vont, chacune à leur manière, nous alerter sur les impossibilités de la coïncidence. Il y a dans ces phénomènes une réflexivité pré-

---

<sup>1</sup> Renaud Barbaras, préface à l'ouvrage de Emmanuel Alloa, *La résistance du sensible. Merleau-Ponty critique de la transparence*, Kimé, Paris 2007, p.IX

<sup>2</sup> Cf. notre partie *Le corps du symbolique*. Ce renversement concernant corps et langage que nous y avons développé est également indiqué par Renaud Barbaras dans cette préface : « En centrant son questionnement sur le corps transparent du langage Merleau-Ponty ne se contente pas de réinvestir les acquis de ses travaux antérieurs sur le corps, c'est-à-dire d'insérer le sens dans un corps vivant en faisant de la parole un geste comme les autres. Il est au contraire conduit, à la lumière de la linguistique saussurienne, à renouveler sa conception du corps vivant pour le concevoir lui-même comme un système diacritique. » *Id.*, p. XI

<sup>3</sup> « Si le corps peut être un moyen dans un milieu-monde c'est parce qu'il est plus qu'un moyen ; il est fait de la même étoffe que le monde qu'il médiatise et le concept de milieu doit alors être compris comme renvoyant à un élément commun au corps et au monde, à leur parenté originaire : il est milieu formateur du sujet et de l'objet. » *Id.*, p. XII

<sup>4</sup> Emmanuel Alloa, *La résistance du sensible, op. cit.*, p. 79

objective qui témoigne d'un mode de présence au monde qui révèle la part d'opacité inhérente à tout retour sur soi pour l'être sensible. Il fallait bien postuler ou débusquer un sujet « pur esprit » comme l'a fait le cartésianisme pour espérer *voir* se réaliser le rêve de l'adéquation de soi au monde à partir du paradigme d'une réflexivité totale qui serait celle d'une pensée *pure*.<sup>1</sup>

C'est le statut de l'ipséité qui est ici en question, lié à la possibilité ou non, pour l'individu, d'expérimenter la forme réfléchie des verbes voir, entendre et toucher. La psychose, dans ses différentes déclinaisons, montre ce que produit l'échec de cette réflexivité. Mais pour l'homme « normal », si ces opérations ont pu s'effectuer et s'il peut alors *se voir*, *s'écouter* et *se toucher*, ce sentiment d'inquiétante étrangeté qui les accompagne montre à l'évidence la complexité de l'organisation sensible de la présence au monde. Ce n'est pas pour rien que Merleau-Ponty a utilisé une figure de rhétorique, le chiasme, pour rendre compte de l'entrelacs, du re-croisement permanent du dedans et du dehors, dénonçant par là même la fatuité de vouloir en rendre compte sous la forme de rapports simples. La réversibilité n'a rien à voir avec la symétrie, il y a entre le dedans et le dehors, entre l'un et l'autre, un effet d'adhérence lié à la co-appartenance du dedans et du dehors, de l'un et de l'autre à la même Chair du monde. La réversibilité de cette Chair ne peut - nous le savons depuis que nous avons rencontré les méditations de Merleau-Ponty sur la surréflexion - jamais être entièrement réalisée, le point de retour ne pouvant se confondre avec le point de départ. Il y a un nouage primordial de l'expérience sensible qui fait que toute perception s'accompagne d'une part inévitable d'imperception qui suffit à récuser le dualisme cartésien. Merleau-Ponty est aux prises avec le même problème que Lacan : comment penser l'inhérence et la distance en éliminant le deux (le un plus un) et le face à face ?

Il substitue à une pensée de la présence conçue comme coïncidence, et de l'absence vue comme mise à distance ou séparation, une pensée de l'écart. Nous l'avons repéré dans *La prose du monde*, mais sans en avoir mesuré véritablement la fécondité. Cet écart, qu'il soit entre le voyant et le visible ou entre le sujet et l'objet, n'est pas un simple pas de côté qui renouerait en somme avec un point de vue transcendantal, il est surtout et essentiellement écart au sens d'intervalle, d'« *entre* ». Entre la présence et l'absence il y a la présence de l'absence et l'absence (le manque)

---

<sup>1</sup> « Tandis que dans la soi-disant « philosophie réflexive » l'identité du réfléchissant et du réfléchi assure la parfaite transparence épistémique, la non-coïncidence du touchant et du touché implique un retour sur soi incessant qui ne saurait se résoudre dans un état définitif. » *Id.*

qui accompagne toute présence. C'est ce que Merleau-Ponty a retenu de la linguistique saussurienne et de l'arbitraire du signe : si les mots n'ont pas de significations en eux-mêmes et signifient par simples différenciations, cela revient à dire que c'est *entre* les mots que la signification jaillit. Ce qui rend le sens possible est cet *univers langagier* qui nous constitue où le fond (la langue) conditionne la forme (la parole) par différenciations et assemblages successifs. La question est alors celle de la « jointure » entre les signes, de leur *articulation*. Merleau-Ponty qui s'est tant intéressé aux problèmes de l'acquisition du langage chez l'enfant sait que la principale difficulté réside précisément dans cette fameuse articulation, que la mode de l'orthophonie a réduite à de la simple mécanique phonatoire. Et qu'est-ce qui fait la qualité d'une interprétation musicale sinon l'articulation, cette science de l'« entre les notes » où le *style* du musicien se révèle ? C'est dans ce vide où une note vient de mourir et une autre de prendre naissance que se densifie et se cristallise l'être de la musique *et* du musicien.<sup>1</sup> Quelque chose ici ne trompe pas. Entre les signes, il y a le silence, le vide, le trou, mais aussi la voix, le geste, le corps, le souffle...

C'est cet *entre*, le même, que Merleau-Ponty continue de traquer entre le voyant et le visible, et sur lequel portent les dernières analyses d'Emmanuel Alloa. L'être de cet entre, il le baptise de l'heureux nom de *Diaphane*. Pour lui, et nous partageons entièrement cet avis, la pensée du dernier Merleau-Ponty est une *phénoménologie du diaphane*. Avec ce terme, diaphane, Emmanuel Alloa donne une véritable positivité à l'intervalle constitutif de sens, à l'invisibilité du visible, à ce qui toujours trans-paraît dans ce qui paraît. C'est le *médium à travers lequel s'appareille l'apparaître*,<sup>2</sup> l'étoffe de la chair du monde que nous pouvons enfin nous représenter trouée. Ce diaphane nous permet de clore la discussion entre une topologie de la jointure qui serait celle de Merleau-Ponty et une de la séparation qui serait celle de Lacan : la jointure merleau-pontienne n'a rien à voir avec la continuité et contient en elle-même des trous, tout comme les coupures lacaniennes n'ont de sens que par les sutures qu'elles impliquent. Nous pensons que c'est même ce diaphane de Merleau-Ponty qui « tapisse » le fameux poinçon de la formule du fantasme. Ce diaphane n'est pas sans évoquer en effet la vitre

---

<sup>1</sup> Ce que la pensée de Merleau-Ponty doit à celle de Bergson a souvent été commenté, nous en trouvons là une illustration

<sup>2</sup> Emmanuel Alloa, *op. cit.*, p. 101

d'une fenêtre, jamais totalement transparente, où, regardant à travers, je puis être saisi par mon propre reflet me regardant me voir.<sup>1</sup>

Cet *entre*, qui relie si bien nos deux auteurs, puisque chacune des œuvres laisse apercevoir l'autre sans la distinguer pourtant clairement, montre à l'évidence où devrait se situer une pensée qui entendrait « mutualiser » les apports : ni dans l'addition, ni dans le « juste milieu » mais dans l'*ouverture*, autre nom possible de cet *entre*. Ainsi l'ouverture de Lacan sur Merleau-Ponty et l'ouverture de Merleau-Ponty sur Lacan amène inexorablement à une pensée sur l'ouverture, ouverture à soi, aux autres, au monde... à l'Être enfin. C'est cette ouverture qui autorise la rencontre, rencontre de soi, des autres, du monde... à travers l'Être.

### C. Les analyses d'Emmanuel de Saint Aubert

Le troisième volume, sur cinq prévus, des travaux de relecture de l'œuvre merleau-pontienne par Emmanuel de Saint Aubert s'intitule *Vers une ontologie indirecte*<sup>2</sup>. Le chapitre VI : *topologie de la chair et topologie de l'être* a particulièrement retenu notre attention. Pour Emmanuel de Saint Aubert les commentateurs ont habituellement vu trois sources possibles à la topologie de Merleau-Ponty : Heidegger, Bourbaki et Lacan. Il s'agit pour lui, dans ce chapitre, de reprendre *rapidement* ces apports pour montrer que c'est ailleurs que s'originent les véritables influences, principalement chez Jean Piaget, visiblement plus fréquentable que Jacques Lacan. Concernant le rapprochement avec Heidegger et ce qu'on pourrait penser d'une éventuelle topologie de l'Être présente chez Merleau-Ponty, il montre fort justement l'incompatibilité entre une ontologie du sensible et la pensée de Heidegger qui exclut un usage commun du terme topologique et dit :

« [...] la topologie, en son sens merleau-pontien, sert une philosophie qui apprend l'être dans l'expérience, et dans l'expérience du désir, lequel serait le chemin privilégié d'un accès à l'être concret et intégral : le désir saurait de lui tout ce qu'il y a à savoir. La topologie contribuerait ainsi à la description de cet accès à l'être par le *sensible* et par le *désir*, par ce que Merleau-Ponty, dans ses textes contemporains, nomme *le corps esthésiologique* et le *corps libidinal*, la

---

<sup>1</sup> On sait l'intérêt que Lacan a porté aux suicides par défenestration comme « traversées du fantasme » au sens le plus *réel* du terme.

<sup>2</sup> Emmanuel de Saint Aubert, *Vers une ontologie indirecte*, Paris, Vrin, 2006.

chair. Ce réseau d'idées nous conduit naturellement à évoquer un deuxième rapprochement inévitable : le rapprochement avec la topologie lacanienne. <sup>1</sup>»

En effet, comment pourrait-il en être autrement ? D'autant plus que nous sommes persuadé que c'est la fréquentation de Lacan qui a infléchi la pensée de Merleau-Ponty pour lui permettre de voir dans le corps propre d'abord un corps désirant. Ce passage particulièrement : « *le désir saurait de lui tout ce qu'il y a à savoir* », avec la délicieuse ambiguïté où le pronom peut à la fois évoquer l'être et le désir, fait écho pour nous à l'espoir que Lacan pouvait mettre dans la psychanalyse d'*en savoir quelque chose de son désir*. La visée d'une psychanalyse est de *mettre à ciel ouvert* la vérité, pour l'analysant, de *son* désir, sa réappropriation par une mise en mots qui ne trompe pas. Il ne faut pas chercher ailleurs ce fameux savoir insu qui serait celui de l'inconscient. Malheureusement le « *réseau d'idées* » prometteur que la réflexion sur le primat du désir chez le dernier Merleau-Ponty aurait induit ne tient pas ses promesses : Emmanuel de Saint Aubert va tout simplement « expédier » Lacan et toute influence qu'il aurait pu avoir, avec une rapidité et un ton quelque peu déconcertants.

« En raison de l'amitié qui liait les deux hommes on peut toujours imaginer durant les années cinquante quelques échanges de vues en matière de topologie, même si nous n'avons aucune preuve à ce sujet, sachant seulement que Merleau-Ponty mêlait peu amitié et discussion philosophique. Il a suivi quelques séminaires de Lacan avant d'abandonner devant l'obscurité de ce dernier. Dans ses écrits les références au psychanalyste sont somme toute assez rares, concentrées dans les cours en Sorbonne de 1949-1951, essentiellement autour du stade du miroir. La psychanalyse est bien présente dans les derniers manuscrits, mais à travers Freud, Paul Schilder et Mélanie Klein. »<sup>2</sup>

A l'appui de ces affirmations sur les amitiés « muettes » de Lacan et Merleau-Ponty Emmanuel de Saint Aubert cite des propos, rapportés, de Lévi-Strauss sur le peu de goût de Merleau-Ponty pour les discussions philosophiques impromptues, et d'autres, où Lévi-Strauss, avoue ne pas comprendre Lacan ou ne pas comprendre ce que peut bien vouloir dire « comprendre » en psychanalyse, et reconnaît partager avec Merleau-Ponty le fait de manquer de temps pour pouvoir s'approprier ses travaux. Emmanuel de Saint Aubert voit dans ces déclarations de la malice, c'est son droit. Affirmer par contre que c'est devant *l'obscurité* de Lacan que Merleau-Ponty renonce nous semble pour le

---

<sup>1</sup> Emmanuel de Saint Aubert, *op. cit.*, p. 223

<sup>2</sup> *Id.*, p. 224



moins cavalier et nous paraît - osons une interprétation mais après tout le ton du chapitre nous y autorise - être une projection de l'auteur lui-même. Nous avons, pour notre part, essayé de montrer que l'influence réciproque des deux auteurs n'avait rien à voir avec la référence explicite ou la citation, mais qu'une réelle *porosité* accompagnait les deux œuvres, et ce tout au long de leur vie. L'approche par Lacan de Hegel, de Saussure et de Heidegger n'aurait pas été la même sans la « fréquentation » humaine et philosophique de Merleau-Ponty ; tout comme l'intérêt de Merleau-Ponty pour la psychanalyse a toujours été vectorisé par sa connaissance fine du retour à Freud de Lacan. Ce n'est pas un hasard si le dernier Merleau-Ponty retrouve et relit Freud en compagnie de Mélanie Klein et pas d'Anna Freud, pourtant omni présente chez les psychanalystes de l'I.P.A.

Pour Emmanuel de Saint Aubert, si Merleau-Ponty, jeune, a pu être séduit au moment (hégélien) des élaborations sur le miroir par le brillant psychanalyste, il a su ensuite raison garder.

« Merleau-Ponty s'est néanmoins retrouvé à plusieurs reprises avec Lacan dans un cadre strictement intellectuel en 1956, 1957, et 1960, mais sans qu'il soit jamais question de topologie. Lacan au même moment fait progressivement l'objet d'une critique ouverte de la part du philosophe, touchant la place attribuée au langage. »<sup>1</sup>

Si nous comprenons bien, Merleau-Ponty ne cite Lacan que dans les années cinquante, pour ses cours à la Sorbonne, et parvient quand même à le critiquer ensuite progressivement et ouvertement. Pourtant, les interventions de 1956 et de 1957 à la société française de philosophie, l'une à l'issue d'un exposé de Claude Lévi-Strauss, et l'autre après celui de Lacan, montrent au contraire un grand respect et un profond intérêt pour la pensée et les recherches de ce dernier<sup>2</sup>. Quant à celle de 1960 c'est la

---

<sup>1</sup> *Id.*, p. 224-225

<sup>2</sup> La première intervention de Merleau-Ponty suit l'exposé de Claude Lévi-Strauss intitulé *Sur les rapports entre ma mythologie et le rituel*, elle est rapportée dans *Parcours deux*, Verdier, p. 171-173. Nous ne souhaitons pas entrer dans le petit jeu des phrases sorties de leur contexte mais on peut y lire : « *Je n'ai plus grand-chose à dire après la question posée par le docteur Lacan et la réponse donnée par M. Lévi-Strauss.* » ou encore : « *Vous prenez soin de dire aujourd'hui : « le formalisme n'exclut pas la dialectique, au contraire il y introduit. » Je suis pour ma part très satisfait de cette formule, m'intéressant aussi vivement que le docteur Lacan au développement de votre œuvre, mais souhaitant que la confiance que vous mettez dans l'instrument mathématique ne vous détourne pas du problème de l'histoire. J'aimerais donc vous demander si la dialectique peut être à vos yeux un processus tout objectif.* » On se demande quand même quelle mouche peut bien avoir piqué Emmanuel de Saint Aubert pour, reprenant cet extrait qui traite du matérialisme dialectique, en déduire que pour Merleau-Ponty la formalisation mathématique contrarie la nature du questionnement philosophique et que sans doute s'il avait connu les développements ultérieurs de la topologie lacanienne il lui aurait adressé la même remarque (p. 247 note

fameuse phrase du congrès de Bonneval sur l'inconscient : « *j'éprouve quelquefois un malaise à voir la catégorie du langage prendre toute la place.* » rapportée par Jean-Bertrand Pontalis, sans doute pas le plus fervent supporter de Lacan, et qui a peut-être vu là, discrètement, l'occasion d'alimenter un peu en eau son propre moulin. Si ces mots sont vraiment ceux de Merleau-Ponty<sup>1</sup>, nous répétons qu'il faut ici entendre langage au sens de « parole articulée », ce qui n'a rien à voir avec le diacritique saussurien sur lequel se fonde l'inconscient lacanien et la perception merleau-pontienne. Pontalis rajoute d'ailleurs que c'est bien un *symbolisme primordial* que Merleau-Ponty repère dans une « *certaine articulation perceptive, dans un rapport entre visible et invisible.* [...] » Et il en déduit que pour Merleau-Ponty : « *l'ouverture à l'être n'est pas linguistique : c'est dans la perception qu'il voit le lieu natal de la parole.* »<sup>2</sup> Ce qui nous semble être le prototype même du malentendu : comment penser un symbolisme primordial en dehors d'une structure langagière ? C'est impossible évidemment, même si cela n'a rien à voir, nous en sommes bien d'accord, avec la linguistique entendue comme science des langues constituées. De même nous partageons la méfiance d'Emmanuel de Saint Aubert lorsqu'il dit qu'il « *faut nous garder d'une illusion rétrospective qui consisterait à déduire une influence de Lacan [sur Merleau-Ponty] de l'usage de ces figures [de topologie]* »<sup>3</sup>. Nous avons essayé de montrer la complexité des influences et nous sommes certain que si chacun a influencé l'autre c'est justement parce que chaque œuvre était suffisamment forte pour se suffire à elle-même. Il ne s'agit pas, entre Lacan et Merleau-Ponty, d'emprunts, mais de préoccupations

---

1). En 1957 Merleau-Ponty prenait la parole après l'intervention de Lacan consacrée à la psychanalyse et à son enseignement. Là encore, (*in Parcours deux*, p.211 à 213) on découvre un Merleau-Ponty modeste « *je ne suis ni analysé, ni analyste et donc sans compétence particulière pour parler* » mais particulièrement au fait des travaux de Lacan, mesurant parfaitement leurs enjeux et ne tarissant pas d'éloges à leur égard. Il dit entre autres ceci : « *Est-ce que Freud a vraiment vu le langage, la parole, la fonction philosophique de la parole comme vous le voyez ? Il me semble que non. Maintenant cela ne veut pas dire que cela n'est pas dans Freud et que vous n'avez pas raison de l'y voir. Je tirerai de ceci une seule conclusion : il est indispensable, il est urgent que le vrai freudisme, qui repose dans les œuvres de Freud et dans votre esprit, qui repose dans l'esprit de Lagache et dans l'esprit d'un certain nombre d'autres, il est urgent que ce vrai freudisme soit exprimé.* »

<sup>1</sup> Ce dont doute fortement Lacan qui émet le souhait dans « *position de l'inconscient (Ecrits, p. 833)* que l'historien puisse « *avoir les notes où sont recueillis les discours réellement prononcés* » Elisabeth Roudinesco qui semble être la principale source de Emmanuel de Saint Aubert en parle pourtant : « *Lacan n'a plus à veiller à l'unité fragile de la SFP et profite donc de l'occasion pour accuser Pontalis, sans le nommer, d'avoir mal transcrit, à titre posthume, les propos de Merleau-Ponty ( in La bataille de 100 ans, volume II, p. 324)* Sans entrer dans la polémique reconnaissons que nous n'avons à ce jour aucune transcription fiable des propos des Merleau-Ponty mais un simple résumé rédigé par JB Pontalis et validé par Henry Hey et Madame Merleau-Ponty. Le moins que l'on puisse dire est que le contexte de la phrase manque, le sens du mot « langage » s'il a effectivement été prononcé s'en trouverait sans doute éclairé.

<sup>2</sup> *Parcours deux*, op. cit., p. 274

<sup>3</sup> Emmanuel de Saint Aubert, op. cit., p. 225-226

communes, d'intelligences supérieures et voisines qui ne pouvaient qu'arpenter les mêmes terres. Merleau-Ponty n'a pas plus « copié » la topologie lacanienne que Lacan celle de Merleau-Ponty ; le recours à la topologie (la sortie de l'espace euclidien) s'est imposé à chacun par des voies et selon des modalités qui étaient les siennes. Nous sommes par contre beaucoup plus circonspect lorsque Emmanuel de Saint Aubert, après avoir dit que Merleau-Ponty ne devait rien à Lacan, pense que si influence il y a eu, elle est à sens unique (de Merleau-Ponty sur Lacan) et que surtout « *il ne faut pas se laisser piéger [par Lacan] lorsqu'il sous-entend rétrospectivement une complicité avec Merleau-Ponty.* <sup>1</sup> » Que veut-il vouloir dire par se faire piéger ? Qu'y a-t-il donc de si coupable de prendre, en philosophe, Lacan au sérieux ? Pourquoi aller jusqu'à dire que Lacan parle de Merleau-Ponty comme d'un philosophe lacanien<sup>2</sup>? A quoi servent ces sarcasmes ? Pourquoi proclamer une sentence définitive à l'encontre de Lacan qui ne repose que sur la force d'un dédain caricatural et rejeter ainsi tout apport que l'un aurait pu avoir sur l'autre ? Si certains, dont Bernard Baas nommément cité, se sont fait « berner », ce n'est assurément pas le cas de Emmanuel de Saint Aubert qui sait lui, visiblement, débusquer la supercherie intellectuelle là où d'autres sont fascinés par ce qui se donne l'apparence d'une pensée forte. Mais comment fait-il donc ? Concernant Lacan et la topologie, outre les commentaires classiques, il utilise de première main : *La psychanalyse et son enseignement*, l'hommage posthume à Merleau-Ponty des *Temps Modernes* et *Le Séminaire XI*. Trois textes qui ne traitent pas de topologie. C'est tout pour proclamer sentencieusement que les deux démarches n'ont rien en commun. Il n'est pas étonnant alors que citant juste après sa diatribe la note de travail d'octobre 1959, il ne puisse, lorsque Merleau-Ponty parle de l'être par soi comme *résidu* de l'être, lui-même *fondateur du principe sauvage du logos*, apercevoir la proximité avec les analyses lacaniennes.<sup>3</sup> Emmanuel de Saint Aubert remarque que dans cette longue note Merleau-Ponty ne parle pas de topologie de l'être mais d'espace topologique, c'est-à-dire de rapports de voisinage faisant alternative avec toute mesure et toute distance.

---

<sup>1</sup> *Id.* p. 226

<sup>2</sup> La suite de la phrase citée sur le fait de se laisser piéger est : « [lorsqu'] il affirme posséder mieux que quiconque la clef des notes de travail, créant ainsi le portrait posthume d'un philosophe lacanien » *Id.* A l'appui de son dire il cite le passage du *Séminaire XI*, transcription d'un enseignement oral, rappelons-le, où Lacan dit simplement que certaines notes de travail du *Visible et de l'invisible* lui sont moins énigmatiques que pour d'autres lecteurs et qu'elles recouvrent un schème qu'il va développer.

<sup>3</sup> C'est pourquoi nous prenons avec la plus grande prudence l'affirmation (page 225 note 1) de Emmanuel de Saint Aubert lorsqu'il déclare, pour invalider la démonstration de Bernard Baas, qu' « aucun document inédit ne confirme l'hypothèse d'une intimité intellectuelle de Lacan et de Merleau-Ponty durant les dernières années de la vie du philosophe. » Le vérifier pourrait constituer un prolongement à ce travail.

Nous sommes bien d'accord, d'autant plus, n'y revenons pas, que c'est exactement le sens de la démarche de Lacan concernant une topologie du sujet : revenir à un en deçà de l'espace perspectif, projectif et métrique.

Nous ne sommes pas surpris, mais très intéressé d'apprendre<sup>1</sup> grâce aux travaux d'Emmanuel de Saint Aubert, que Merleau-Ponty s'est mis à partir de 1959 à travailler (re-travailler ?) d'arrache pied l'ouvrage de Jean Piaget de 1948 : *La représentation de l'espace chez l'enfant*, puisqu'il traite de l'organisation spatiale pré-objective. Piaget, montre dans cet ouvrage que l'espace euclidien n'est pas premier. On ne peut pas pour autant dire que l'enfant soit à proprement parler *dans* un espace topologique, plutôt que seule la topologie peut rendre compte du rapport, de l'enfant pour Piaget, de l'homme (ou du Dasein) pour Merleau-Ponty, du sujet pour Lacan, à l'espace. La lecture de Piaget ne cautionne pas chez Merleau-Ponty les conclusions de Piaget et les divergences fondamentales énoncées dès *La structure du comportement*, ne varieront pas d'un pouce<sup>2</sup> : Merleau-Ponty reste un penseur du remaniement global et sûrement pas un adepte des théories du développement linéaire de l'enfant. Il continue néanmoins consciencieusement son travail sur la question du transitivisme s'informant auprès des meilleurs spécialistes : Piaget pour la psychogenèse de l'enfant, Lacan pour la psychose et les idées délirantes, Lévi-Strauss pour la « pensée sauvage » et médite encore et toujours sur le « dedans et le dehors », le « même et l'autre », le « à moi et à eux », en dépassant les catégories d'en soi et de pour soi. Nous sommes tout à fait d'accord avec Emmanuel de Saint Aubert pour dire que la lecture de Piaget de Merleau-Ponty est « *métamorphosée par sa réflexion sur le schéma corporel* » c'est-à-dire, pour nous, accompagnée par la psychanalyse lacanienne, inutile d'y revenir. Soutenir par contre, comme il le fait, que c'est à Schilder que Merleau-Ponty doit d'aborder « *plus directement le thème du désir dans sa dernière philosophie de la chair* » en

---

<sup>1</sup> L'occasion pour nous de préciser que si nous émettons quelques réserves sur ce chapitre 6 nous n'en sommes pas moins admiratif et reconnaissant concernant le travail colossal de M. Saint Aubert

<sup>2</sup> Il ne semble pas en effet que le dernier Merleau-Ponty se soit rapproché de Piaget ou alors ce dernier ne s'en est pas rendu compte en écrivant par exemple dans *sagesse et illusion de la philosophie* paru au puf en 1965 : « *Je n'avais à ma honte pas lu une seule ligne de Husserl jusqu'assez récemment, épouvanté par ce que Sartre et Merleau-Ponty avaient tiré de lui.* » (troisième édition 1972, p. 146) pour une critique plus fine et approfondie des thèses de Merleau-Ponty voir les pages 210 à 219 : « *La psychologie philosophique reproche sans cesse à la psychologie scientifique de ne pas aboutir à une anthropologie susceptible d'exprimer l'homme en sa totalité et l'on me reproche sans cesse en particulier d'être un intellectueliste parce que je ne m'intéresse qu'aux fonctions cognitives. Dans la perspective de tels débats, avouons que le résultat est tout de même pitoyable d'une œuvre, hélas inachevée, mais qui ne débouche, dans l'état où elle est demeurée, que sur un tableau de l'homme comme conscience ambiguë ; non le propre de l'homme n'est pas d'être une subjectivité c'est de fournir sans cesse un travail [...] et de le faire consciemment, mais surtout effectivement parce que consciemment tendu vers un résultat.* » (p.219)

reconnaissant dans le désir « *le principe animateur d'un schéma corporel inachevé* »<sup>1</sup> nous laisse pour le moins perplexe...D'autant plus quand il rajoute que les relations topologiques chez l'enfant développées par Piaget font résonner chez Merleau-Ponty sa culture psychanalytique, c'est-à-dire Schilder et Mélanie Klein, invoquant pour preuve « *la problématique essentielle [pour Merleau-Ponty] dans laquelle se forge l'être-au-monde de l'enfant : l'apprentissage des limites de sa corporéité dans l'épreuve des limites des choses, et dans l'étau contradictoire de la fusion et de la séparation d'avec le corps de la mère.* »<sup>2</sup> La référence à Mélanie Klein ne nous semble ici pas du tout évidente, il est question chez elle d'introjection du corps de l'autre (du pénis du père et du sein de la mère, père et mère étant originairement perçus par *l'infans* comme une seule entité) *et* de dévoration du et par le corps de l'autre dans une théorisation qui culmine par le primat du surmoi dans l'organisation psychique<sup>3</sup>. Par contre la question de la séparation et ou de la fusion d'avec le corps de la mère est le cœur même de la théorisation lacanienne des psychoses, cette séparation s'effectuant par l'accession au symbolique, c'est-à-dire par la métaphore du nom du père. Si Emmanuel de Saint Aubert montre bien que les divergences entre Piaget et Merleau-Ponty reposent essentiellement sur la méconnaissance par Piaget du rôle du désir, de la logique du désir écrit-il même en une formulation au passage on ne peut plus lacanienne, il en conclut que « *Merleau-Ponty, à partir de ses propres horizons, tend spontanément (sic) à combler ses lacunes.* » A cette spontanéité nous préférons voir l'influence de celui pour qui le désir, dans son articulation à la demande, est la clé de voûte de la construction humaine.

Pour qualifier les deux démarches, celle de Merleau-Ponty et celle de Lacan et surtout insister sur leur incompatibilité, Emmanuel de Saint Aubert va conclure son propos par un paragraphe intitulé : *deux psychanalyses ontologiques*. Nous avouons ne pas bien comprendre la démonstration, ni même ce qu'elle est censée démontrer<sup>4</sup>. Concernant la topologie il faudrait comprendre que Merleau-Ponty et Lacan en ont deux usages radicalement différents : l'un serait descriptif et l'autre formel,

---

<sup>1</sup> Emmanuel de Saint Aubert, *op. cit.*, p. 238 239

<sup>2</sup> *Id.*, p.240

<sup>3</sup> Références bien présentes dans le cours sur la nature nous n'en disconvenons évidemment pas, mais elles accompagnent, ainsi que celles à Schilder, la « culture lacanienne » de Merleau-Ponty et ne s'y substituent pas.

<sup>4</sup> Nous avons également précédemment fait part de nos difficultés ou de nos réserves concernant le terme de psychanalyse ontologique puisque nous ne voyons pas de quelle *praxis* il peut bien rendre compte.

« Merleau-Ponty, porté par l'angle d'approche de Piaget, n'utilise pas la topologie comme un outil mathématique formel, mais parle du « topologique » pour *décrire* les caractères préobjectifs de l'être sensible. Lacan de son côté, moins phénoménologue que psychanalyste et métapsychologue, tend à reprendre la topologie mathématique comme puissance de formalisation pour en faire un instrument d'analyse, voire de typologie de la psyché. Confondre ces deux usages revient à [...] confondre la description du fait que la chair déploie un espace primordial topologique avec une explication de la psyché qui utilise les instruments du mathématicien topologue. »<sup>1</sup>

Ou Merleau-Ponty fait, à l'instar de Monsieur Jourdain, de la topologie sans le savoir, hypothèse que nous pouvons écarter, ou la distinction entre description et formalisation n'est pas si évidente qu'il y paraît. Comment en effet comprendre la première phrase de la fameuse note de travail d'octobre 1959 et son invite à « *prendre pour modèle de l'être l'espace topologique* » sans recourir à une certaine formalisation? Comment, en effet, modéliser sans formaliser et réciproquement? Surtout les arguments déployés pour distinguer la démarche lacanienne ont plus à voir avec des préjugés concernant la psychanalyse en général et la lacanienne en particulier qu'avec une critique du corpus conceptuel. Comment, en effet, pouvoir prêter à Lacan la volonté d'établir une *typologie de la psyché* et même une *explication de la psyché*? C'est très précisément confondre la psychanalyse avec ce qu'elle a toujours combattu : la psychologisation de l'existence. Nous avons déjà évoqué cet article de jeunesse de Jacques Lacan publié dans la revue surréaliste : *Le Minautore*, intitulé : « *Le problème du style et la conception psychiatrique des formes paranoïaques de l'existence.* » L'on pouvait y lire entre autres que :

« les travaux d'inspiration phénoménologique sur ces états mentaux [les psychoses telles que Kraepelin les avait typologisées] celui tout récent par exemple d'un Ludwig Binswanger sur l'état dit de « suite des idées » qu'on observe dans la psychose maniaco-dépressive, ou mon propre travail sur « la psychose paranoïaque dans ses rapports avec la personnalité » ne détachent pas la réaction locale, et le plus souvent remarquable seulement par quelque discordance pragmatique, qu'on peut y individualiser comme trouble mental, de la totalité de l'expérience vécue du malade qu'ils tentent de définir dans son originalité. »<sup>2</sup>

Ce qui a uni ou lié Lacan et Merleau-Ponty depuis le début de leurs travaux - et l'utilisation et la réflexion autour du terme *style* en est un merveilleux exemple - est le

---

<sup>1</sup> Emmanuel de Saint Aubert, *op. cit.*, p. 247

<sup>2</sup> Jacques Lacan, *Le problème du style*, Editions des Grandes Têtes molles de notre époque, p. 5

refus absolu de toute objectivation de l'autre et donc de toute catégorisation d'autrui. C'est contre le positivisme des sciences dites humaines que la pensée de Lacan s'est toujours érigée. Alors lorsqu' Emmanuel de Saint Aubert insiste en disant que par la topologie Lacan « *veut se faire mathématicien de la psyché* » qu' « *il risque ainsi de s'enfermer dans un usage perspectiviste de la topologie, demeurant prisonnier du principe projectif de l'objet, de son ambition démesurée de tout voir* » et que « *cette attitude est incompatible avec une phénoménologie – celle de Merleau-Ponty- pour laquelle la chair est ce qui échappe par excellence à toute combinatoire et à toute pensée de survol* », on ne peut s'empêcher de penser que cette idée du survol est sans doute celle qui rend le mieux compte de son propre rapport à Lacan, survol ici ne se confondant pas avec surplomb évidemment. Il n'y a pas de « théorie pure » de la psychanalyse parce que la psychanalyse est indissociable de la clinique psychanalytique. Toute l'histoire de la psychanalyse, sauf dans ses déviations américaines de renforcement de l'*ego*, réside dans le refus du point de vue du savant, du savoir a priori sur l'autre. Freud s'est mis à l'écoute de ses patients pour justement rompre avec le regard d'aigle du psychiatre, et si on peut lui prêter quelques arrière-fonds positivistes avec la croyance en ce que la biologie confirmera ses thèses, ou encore avec l'idée que la cure est à la métapsychologie ce que l'expérimentation est à l'hypothèse, ce n'est plus du tout le cas pour Lacan qui, lorsqu'il distingue psychanalyse en intension et en extension, ne cherche pas à renouer avec les balivernes des distinctions théorie – pratique mais veut *modéliser*, en psychanalyse, l'indissociabilité de la pensée et de l'acte, dans l'interprétation<sup>1</sup>.

Ce sur quoi se fonde Emmanuel de Saint Aubert pour disqualifier la psychanalyse lacanienne - puisque c'est au fond la raison d'être de ce chapitre 6 - c'est sur ce malentendu persistant où le corps serait absent. Le problème est que c'est lui qui reconstruit le vieux dualisme de la *psyché* et du *soma*, pas Lacan, à qui, pourtant, il

---

<sup>1</sup> L'approximation en matière de psychanalyse de Emmanuel de Saint Aubert est manifeste lorsqu'il dit dans une note de la page 248 que le psychanalyste « *participe par son écoute empathique et par le transfert, à couper les liens infernaux, à défaire les nœuds, trancher les attaches du passé, aidant ainsi l'humain à s'arracher de cette promiscuité pour naître enfin à lui-même.* » Il serait donc au service d'une désintrication qui viendrait « *relativiser le style psychanalytique que Merleau-Ponty prête par endroits à sa propre démarche* puisque *pour ce dernier toute analyse qui démêle rend inintelligible.* » Si la cure psychanalytique dé-noue effectivement (elle vise évidemment autre chose que laisser en l'état...) c'est bien pour mieux au final re-nouer. Elle n'a rien à voir avec un détachement, contrairement à ce que pense Saint Aubert qui confond visiblement psychanalyse et ascèse mystique, mais avec, nous l'avons longuement commenté, un tressage fin, équilibré, authentique et créatif des dimensions symbolique, réel et imaginaire de l'existence. C'est justement la croyance en une lisibilité et une intelligibilité claire et distincte de l'existence qu'elle permet de dépasser. C'est donc à bon droit que Merleau-Ponty, bien informé lui, repère les similitudes avec sa propre démarche.

semble l'attribuer. Il est impossible pourtant de trouver le terme de *psyché* dans l'index raisonné des concepts majeurs de la théorie de Lacan établi par Jacques-Alain Miller dans les *Ecrits*<sup>1</sup> et, à notre connaissance nous ne le rencontrons pas davantage au fil des séminaires. Lorsque Lacan parle, à la suite de Freud, de « *réalité psychique* », cela ne veut pas dire *réalité du psychisme* et encore moins *psychisme* comme entité, mais simplement que la *réalité* se construit et que cette construction n'a pas besoin d'*existence réelle* pour produire des effets, c'est-à-dire des symptômes<sup>2</sup>. De cette *réalité*, le corps participe. Le problème de l'union de l'âme et du corps n'est pas simplement le titre de leçons professées par Merleau-Ponty entre 1957 et 1958<sup>3</sup>, c'est un des problèmes les plus ardues du freudisme, que la *réalité* (même supposée) de l'inconscient ne suffit pas à résoudre. On sait que c'est avec le concept de pulsion que Freud a essayé d'en rendre compte. Rappelons simplement que c'est Jacques Lacan qui a définitivement imposé aux lecteurs français la distinction entre pulsion (Trieb) et instinct (Instinkt) confondus par les premiers traducteurs. C'est cette séparation radicale entre corps et psychisme que Emmanuel de Saint Aubert reproche à la psychanalyse d'effectuer et qu'il redouble forcément de celle qui en découle logiquement selon lui entre perception et expression, entre sensibilité et langage. C'est évidemment là que le malentendu persiste. Et donc pour Emmanuel de Saint Aubert l'occasion d'enfoncer le clou :

« Merleau-Ponty met la topologie au service d'un primat de la perception qui conteste justement la place attribuée au langage par Lacan. – inconscient et langage sont à penser à partir de la chair. Sa philosophie de l'expression, envisagée comme un prolongement de sa phénoménologie de la perception – la perception serait déjà expression - se méfie de la fascination qu'exerce la puissance du langage sur ceux qui lui prêtent une autonomie fantasmatique (celle qu'ils cherchent, en réalité pour leur propre pensée), en oubliant les faits primitifs du corps et du sensible, leurs énigmes irréductibles. »<sup>4</sup>

D'abord Lacan ne parle pas d'autonomie du langage, ou alors il faudrait vraiment s'entendre sur le terme. Il parle, à la suite de Saussure, d'une autonomie du signifiant

---

<sup>1</sup> Pages 893 à 902

<sup>2</sup> En ce sens le passage chez Freud du trauma au fantasme, c'est-à-dire de sa croyance en la réalité de scènes incestueuses causes de l'hystérie au constat qu'un « simple » fantasme suffit est au cœur même de l'avènement de la psychanalyse proprement dite.

<sup>3</sup> Maurice Merleau-Ponty, *L'union de l'âme et du corps chez Malebranche, Biran et Bergson*, Paris, Vrin, 2002

<sup>4</sup> Emmanuel de Saint Aubert, *op. cit.*, p. 249



par rapport au signifié, et montre que c'est là, à travers métaphore et métonymie, et bien sûr lapsus, mots d'esprits, rêves et autres actes manqués (qui engagent en général le corps), la voie royale *vers* l'inconscient structuré comme un langage ou, c'est équivalent, la voie royale *de* l'inconscient. Passons sur la violence gratuite du propos concernant l'aspect forcément fantasmatique et approximatif de la théorisation ; mais dire, qui mieux est sous couvert de Merleau-Ponty, que Lacan, le Lacan du *stade du miroir*, le théoricien du *phallus* et de *l'objet a*, l'auteur de *Kant avec Sade* et de *Subversion du sujet et dialectique du désir dans l'inconscient freudien*, ou encore celui qui intervenait en 1960 à Amsterdam sur la sexualité féminine et en 1964 à Rome sur le « *Trieb* » de Freud, et j'en passe car il faudrait citer l'intégralité de l'œuvre, oublie les faits primitifs du corps et du sensible, laisse sans voix. Avec cette condamnation sans équivoque d'un supposé *tout est langage* chez Lacan, où le langage est confondu avec la parole, on a l'impression d'assister à la réplique (au sens tellurique du terme) du rejet, par les belles âmes de l'époque, du pan-sexualisme supposé de Freud où le sexuel était évidemment confondu avec le génital.

Le problème est qu'à l'appui de ces affirmations Emmanuel de Saint Aubert convoque Merleau-Ponty, en particulier dans une longue note de la page 249, d'une manière on ne peut plus sélective. Il évoque, pour affirmer que Merleau-Ponty « *n'entend pas le retour à Freud de la même manière que Lacan* », la préface au livre du Docteur Hesnard : *L'œuvre et l'esprit de Freud et son importance dans le monde moderne* et la résume ainsi : « *La libération du carcan positiviste qui pesait encore sur les formulations freudiennes ne doit pas pour autant faire oublier le corps, et abandonner la psychanalyse à une dérive idéaliste symétrique de la dérive objectiviste.* » Ces mots sont de Saint Aubert. Sous la plume de Merleau-Ponty on lit : « *Il y a donc une déviation idéaliste de la recherche freudienne, à côté de la déviation objectiviste (et elles ne sont peut-être pas si opposées)* ». Admettons que « dérive » et « déviation » soient synonymes et que « n'être peut-être pas si opposé » veuille dire symétrique, il est cependant dommage que la phrase immédiatement suivante : « *Quand le docteur Lacan écrit que la phénoménologie de l'hallucination, dans la mesure même où elle essaie d'être rigoureuse, passe les limites d'une philosophie de la conscience, il retrace le chemin d'une phénoménologie qui s'approfondit.*<sup>1</sup> » n'ait pas été mentionnée ; sans doute le manque de place ...D'autant plus, quand quelques lignes

---

<sup>1</sup> Maurice Merleau-Ponty, *Parcours deux, op ; cit.*, p. 282

plus loin on peut lire sous la plume du même Merleau-Ponty : « *la meilleure parade aux deux dangers dont nous parlons serait peut-être d'apprendre à lire Freud comme on lit un classique, c'est-à-dire en prenant les mots et les concepts théoriques dont il se sert non pas dans leur sens lexical et commun, mais selon le sens qu'ils acquièrent à l'intérieur de l'expérience qu'ils annoncent et dont nous avons par-devers nous beaucoup plus qu'un soupçon.*<sup>1</sup> » Bref, de procéder à un retour véritable à Freud à la manière (et on voit vite où les « soupçons » se portent) d'un certain Jacques Lacan. Ce n'est pas fini ; dans la même note Emmanuel de Saint Aubert rapporte, pour la deuxième fois, la discussion qui a suivi l'exposé de Lacan : « *la psychanalyse et son enseignement* » ainsi :

« ... il est strictement nécessaire de revenir, de retourner à Freud. Maintenant, je ne dirai peut-être pas, comme le fait le docteur Lacan, que tout soit clair dans Freud et que toute l'expression que Freud a donnée de ses pensées soit satisfaisante. (...) Il ne suffit donc pas de dire : « Langage ». (...) je tirerai de ceci une seule conclusion : il est indispensable, il est urgent que le vrai freudisme (...) soit exprimé. Il ne l'est nulle part. »

Nous avons appris de la psychanalyse et de la philosophie de Merleau-Ponty que c'est entre les mots que le sens surgissait. Allons donc voir d'un peu plus près ce que Merleau-Ponty a dit dans le vide de ces parenthèses pour le moins plutôt bien choisies. La sélection de Saint Aubert a été impitoyable mais d'une partialité confondante, pour ne pas dire grossière. Replaçons donc ces phrases dans leur contexte

« L'exposé du Dr Lacan m'a absolument convaincu – comme d'ailleurs d'autres travaux de lui – au moins d'une chose : c'est que, entre le freudisme et ce qui aujourd'hui s'appelle psychanalyse, par exemple, aux Etats-Unis, entre le freudisme et cette pratique psychanalytique axée sur le renforcement du moi, sur l'intervention du psychanalyste, pratique qui fait descendre la psychanalyse, je dirai, dans l'empirique, il n'y a absolument rien de commun et que, par conséquent, *il est strictement nécessaire de revenir de retourner à Freud.* »

Si Merleau-Ponty n'entend pas, comme le dit Saint Aubert le retour à Freud comme Lacan, on aimerait savoir pourquoi il ne le dit pas. On voit très clairement que Merleau-Ponty cautionne et valide ici, comme nous l'avons déjà dit, l'effort lacanien, théorique

---

<sup>1</sup> *Id.*

et éthique, du retour à Freud contre la déferlante de l'ego psychologie anglo-saxonne.  
Continuons :

*« Maintenant je ne dirai pas, comme le fait le Dr Lacan que tout soit clair dans Freud et que toute l'expression que Freud a donnée de ses pensées soit satisfaisante. Je vous avouerai que l'histoire Signorelli, à laquelle vous avez fait allusion me gêne toujours. Quand on lit ce texte, comme beaucoup d'autres textes psychanalytiques, et qu'on n'est pas initié, qu'on n'a pas la pratique, ni même l'expérience, on est toujours frappé du fait que Freud, semble-t-il, veut toujours renverser les choses et ne pas les prendre comme elles apparaissent.. ; Ainsi ce blocage du mot Signorelli, je vous avouerai que c'est un fait de langage, un fait de parole. Mais de quelle parole s'agit-il ? »*

Suit une distinction fine de Merleau-Ponty, à partir de Signorelli entre calembour et mot d'esprit. Merleau-Ponty entend justement, lui, mettre à l'épreuve ce qui lui fait difficulté chez Freud et mesurer l'apport des théorisations lacaniennes pour les résoudre

*« Vous m'accorderez qu'un mot d'esprit et un calembour c'est tout à fait différent. Il ne suffit donc pas de dire : « langage » [sans majuscule]. Il faudrait peut-être étudier le langage manqué, le langage réussi, l'acte manqué et l'acte réussi. Il me semble que dans ce qu'on lit de Freud en tout cas, on a plutôt affaire à l'analyse de phénomène de déchet comme celui dont nous parlons, où les exemples ressemblent plutôt à des calembours... Est-ce que Freud a vraiment vu le langage, la parole, la fonction philosophique de la parole comme vous la voyez ? Il me semble que non. Maintenant, cela ne veut pas dire que cela n'est pas dans Freud et que vous n'avez pas raison de l'y voir. »*

Et à l'issue de cette discussion technique sur Freud (et non sur Lacan), où la question portait sur l'importance accordée au langage *par* Freud et non *chez* Freud, de cette intervention courtoise, modeste et respectueuse, Merleau-Ponty pouvait conclure :

*« Je tirerai de ceci une seule conclusion : il est indispensable, il est urgent que le vrai freudisme, qui repose dans les œuvres de Freud et dans votre esprit, qui repose dans l'esprit de Lagache et dans l'esprit d'un certain nombre d'autres, il est urgent que ce vrai freudisme soit exprimé. Il ne l'est nulle part. »*

Et d'encourager pour finir la revue de Lacan en souhaitant la multiplication de ce type de réunion pour permettre aux philosophes « qui ne sont pas passés dans le laminoir

d'une analyse » de reprendre Freud à partir de ce qu'ils n'arrivent pas à y lire. Heureuse époque...

A l'issue de sa démonstration Emmanuel de Saint Aubert annonce sa sentence :

« Inversant la perspective lacanienne d'un inconscient structuré comme un langage, ses derniers écrits [ceux de Merleau-ponty] évoquent « le langage comme corporéité » ou encore comme un « second corps » : le langage est fondamentalement structuré comme le schéma corporel, il est lui-même un système d'équivalences qui prolonge nos équivalences intersensorielles et intercorporelles.<sup>1</sup> »

Sans se rendre compte que dire que le langage était structuré comme le schéma corporel était l'aveu même de la structuration du schéma corporel c'est-à-dire de sa dépendance à un logos du monde immémorial (*endiathetos*). Non seulement la perception chez Merleau-Ponty ne contredit pas le primat du symbolique mais elle le renforce. La perception, et toute son œuvre le démontre, est, nous pouvons le dire, structurée comme un langage ! Elle est langage, en effet, *avec* le monde, c'est-à-dire, pour Merleau-Ponty, langage *du* monde. Percevoir, c'est entrer dans le jeu des différences significatives qui constituent justement le monde comme monde. La grande leçon de la psychanalyse est justement que lorsque les mots manquent les corps (la chair) n'en continuent pas moins de parler. C'est pourquoi, comme le remarque Emmanuel de Saint Aubert lui-même, de 1954 à 1960 Merleau-Ponty n'a pas cessé « d'étudier le corps humain comme symbolisme sans mot et racine de tout symbolisme ». Le langage articulé (*logos prophorikos*) n'en étant, nous en sommes bien d'accord, qu'une nouvelle dimension, reprise balbutiante de notre ouverture primordiale à l'être sur le mode du sentir, c'est-à-dire sur celui du désir de percevoir.

Essayons de montrer maintenant que la lecture de Freud par Merleau-Ponty constitue également un *retour* à Freud, et que ce retour, s'il ne se confond pas avec celui de Lacan, par sa rigueur et son originalité le croise régulièrement. Michel Piclin disait « Laissez les humains cheminer, ils se regrouperont d'eux-mêmes sur les plus hautes crêtes. »

---

<sup>1</sup> Emmanuel de Saint Aubert, *op. cit.*, p. 249

## Chapitre 3

---

### Le retour à Freud de Merleau-Ponty

#### A. Freud et l'existence

C'est en 1935 que Merleau-Ponty publie un compte rendu du livre de Max Scheller : *L'homme du ressentiment*. La lecture des deux premières phrases montre de manière claire et immédiate par quel « angle » il aborde le freudisme et la psychanalyse :

« La description du ressentiment que Scheller emprunte à Nietzsche fait penser aux « réminiscences traumatiques de Janet, aux complexes de Freud ou de Adler. Il s'agit d'un de ces « segments de vie » ou d'un de ces « types de comportement » qui seraient l'objet d'une psychologie concrète. »<sup>1</sup>

Deux points sont importants : Freud est d'emblée « situé », mis en rapport, cité dans un contexte et un environnement précis et l'importance de Georges Politzer est manifeste. La lecture de la *Critique des fondements de la psychologie* aura été pour lui un véritable « événement-avènement » qui se fera sentir tout au long de sa vie et dont il ne se départira jamais. Ce texte est exemplaire et symbolique puisque, parlant d'un phénoménologue, il indique immédiatement le parallèle avec la psychanalyse et le lien avec une certaine psychiatrie, celle d'un agrégé de philosophie, promoteur de l'idée d'un *subconscient*, et rival direct de Freud. Ce n'est pas simple éclectisme mais déjà orientation : celle qui consiste à dépasser le positivisme sans rien lâcher des exigences de la raison, le refus obstiné de l'objectivation de l'autre au profit de sa saisie globale. C'est ce qu'il affirme, d'ailleurs, en conclusion de cet article :

---

<sup>1</sup> Maurice Merleau-Ponty, *Christianisme et ressentiment*, in *Parcours*, Verdier, 1997, p. 9

« Pourtant si la coordination scientifique du donné ne nous montre pas comment les choses « sont faites », si l'objectivité ne peut épuiser l'existence, ne sera-ce pas l'acte même du philosophe de tenter une description de l'existence sous toutes ses formes ? »<sup>1</sup>

Et Merleau-Ponty de convoquer, à l'appui de ses dires, aux côtés de Scheller, Jean Wahl et Gabriel Marcel. La « famille », pourrait-on dire est déjà réunie : phénoménologie, psychanalyse, existentialismes, hégélianno-marxisme. Les murs d'enceinte du territoire merleau-pontien sont déjà dressés, les frontières épistémologiques sont tracées. C'est à l'intérieur de cet espace déjà constitué que, pendant vingt-cinq ans encore, sa pensée va se déployer, chacune de ces « disciplines » constituant une colonne de l'édifice supportant l'œuvre de cette architecture nouvelle où chaque élément s'éclaire de tous les autres sans jamais se contenter de s'ajouter. Il y a bien plus que de la complémentarité chez Merleau-Ponty entre phénoménologie, psychanalyse (au sens large) et philosophies de l'existence, il y a, dès les premiers écrits, la promesse de la constitution d'un domaine ou d'un champ nouveau. Ce que ces pensées ont en commun c'est qu'il n'y a aucune mesure, aucune quantification, aucune catégorisation capable de rendre compte de la complexité de l'existence humaine. Et Merleau-Ponty de dire dans *Partout et nulle part* :

« Il faudrait repenser la psychanalyse et le marxisme comme des expériences où les principes, les mesures, sont toujours en question devant le mesuré. Il ne s'agit pas de classer les hommes ou les sociétés selon qu'ils s'approchent du canon de la société sans classe ou de l'homme sans conflits. »<sup>2</sup>

Ce qu'il propose est un véritable *retour à Freud*, une relecture de Freud dans une visée existentialiste. Il ne s'agit pas pour lui de se contenter de lire et de connaître l'œuvre freudienne, il faut encore *repenser* la psychanalyse et non l'exploiter comme une discipline constituée ou achevée. Il faut non seulement prendre acte de ce qu'elle enseigne ou dévoile, mais encore combattre les déviations psychologisantes et normalisantes dans lesquelles elle peut facilement être embrigadée.

C'est véritablement à partir de la « transition linguistique » et de l'importance accrue du langage que la nécessité de relire Freud se fera impérieusement sentir. C'est sa méditation sur le langage et la langue, *via* Ferdinand de Saussure qui a dynamisé,

---

<sup>1</sup> *Id.*, p. 32-33

<sup>2</sup> Maurice Merleau-Ponty, *Signes*, folio essai 2001, p. 210-211

relancé et orienté sa lecture. Merleau-ponty a parfaitement saisi qu'il était possible d'utiliser les acquis freudiens en les sortant du cadre énergétique et thermodynamique qui les appauvrissait. Si Freud était conceptuellement dépendant des connaissances de son époque, ses intuitions, son génie, la richesse de ses études cliniques, résonnent autrement lorsqu'ils sont frappés par de nouveaux outils. De nouvelles harmoniques surgissent alors. C'est concomitamment que Merleau-Ponty et Lacan ont relu Freud sur des bases linguistiques. Et précisément, pour les deux, c'est paradoxalement la question du corps que l'analyse du langage va permettre de renouveler. Par exemple, dans *l'homme et l'adversité*, lorsque Merleau-Ponty parle du corps, il évoque immédiatement la nécessaire évolution de la psychanalyse :

« Il serait intéressant de suivre, dans la psychanalyse, par exemple le passage d'une conception du corps qui était initialement chez Freud, celle des médecins du XIX<sup>ème</sup> siècle, à la notion moderne de corps vécu. »<sup>1</sup>

Ce corps vécu est vécu par le sujet comme « parlé et parlant » même si ces mots n'apparaissent pas encore sous sa plume. En attendant, ce qu'il montre, c'est que la psychanalyse, à partir de Freud, n'a cessé *au contact de l'expérience clinique*, de rectifier les notions initiales. Suit dans ce très beau texte une longue démonstration sur l'absence d'instinct chez Freud<sup>2</sup> à une époque où toutes les traductions françaises traduisaient encore *Trieb* par instinct ; à l'appui de ses dires il affirme que :

« La réalité psychologique dernière est pour Freud le système des attractions et des tensions qui relie l'enfant aux figures parentales puis à travers elles, à tous les autres, et dans lequel il essaie tour à tour différentes positions dont la dernière sera son attitude adulte. »<sup>3</sup>

Nous avons bien sûr reconnu derrière ces figures parentales, conçues comme des images identificatoires, les *imagos* des *Complexes Familiaux*. A tout le moins nous pouvons dire que la lecture merleau-pontienne de Freud à cette époque ressemble trait pour trait à celle de Lacan. Il y a de toutes façons, chez Merleau-Ponty, une conception des stades freudiens, compris comme organisateur de la corporéité, elle-même assimilée à un

---

<sup>1</sup> Merleau-Ponty, *Signes, op. cit.*, p. 370

<sup>2</sup> « Le propre du freudisme est bien de montrer qu'il n'y a pas d'instinct sexuel chez l'homme. » p. 370-371

<sup>3</sup> *Id.*, p. 371

pouvoir d'investissement que ne partage pas la majorité des psychanalystes français de l'époque. Et ce n'est pas fini :

« Freud, déjà, a décrit chez l'enfant un rapport avec autrui qui se fait par l'intermédiaire des régions et des fonctions de son corps les moins capables de discrimination et d'action articulée : la bouche qui ne sait que téter ou mordre, -- les appareils sphinctériens qui ne peuvent que retenir ou donner. »<sup>1</sup>

Il ne s'agit pas de dire que Merleau-ponty est influencé directement par Lacan, même si, page suivante, il dit encore que : « Freud montre dans l'enfance une vie adulte prématurée » et que ce terme, prématuré, a pour nos oreilles un timbre bien spécifique lié à l'aventure du miroir. Rien dans ce texte ne permet de l'affirmer. Nous devons cependant admettre à l'évidence que la sensibilité des deux auteurs est commune dans leurs manières, distinctes elles, de (re)lire Freud. La démarche de Merleau-Ponty est on ne peut plus claire : « Il reste beaucoup à faire pour tirer de l'expérience psychanalytique tout ce qu'elle contient »<sup>2</sup> dit-il. Remarquons qu'il parle de « l'expérience psychanalytique » et non de la psychanalyse comme d'une simple théorisation supplémentaire. Et il a raison : la psychanalyse n'existe que par l'engagement d'un sujet dans une cure analytique et par le rapport permanent de la théorie psychanalytique à ses implications cliniques. Ce que Freud a découvert, et c'est constitutif de sa découverte, est toujours à reprendre. La psychanalyse ne se justifie que si elle est capable de se réinventer à chaque psychanalyse. Il ne peut y avoir, par définition, de normalisation de la cure. Merleau-Ponty, qui n'était pas passé par cette expérience, savait cela et c'est précisément ce qui l'intéressait dans la psychanalyse : le fait qu'elle soit essentiellement une aventure langagière ; aventure permettant à chaque sujet qui s'y engage de revisiter le lien entre son corps et son esprit. Ce ne sont pas, encore une fois, seulement les développements théoriques de la psychanalyse qui intéressent Merleau-Ponty mais également et surtout les comptes rendus cliniques. Il va, lui qui n'a pas l'expérience de la direction de la cure, s'appuyer sur un certain nombre de « cas pathologiques » célèbres<sup>3</sup>. C'est la plasticité de ces écrits, le fait qu'ils soient interprétables et exploitables à l'infini sans trahison qui le passionne. Ici le terme « tableau clinique » est parfaitement justifié : aucun commentaire n'épuisera jamais la

---

<sup>1</sup> *Id.*, p. 372.

<sup>2</sup> *Id.*, p. 374

<sup>3</sup> Chez Freud bien sûr (Dora, Schreber, le petit Hans ...) mais pas seulement. On retrouve chez Merleau-Ponty des commentaires de vignettes cliniques de Goldstein, de Binswanger, De Mélanie Klein ... etc..



richesse (le sens) du délire du président Schreber, pas plus que celui d'une œuvre d'art majeure. Merleau-Ponty sait bien qu'il y a, entre des productions pathologiques et artistiques, une frontière extrêmement ténue car la source de ces jaillissements est commune. C'est bien, à rebours du cartésianisme, de la jonction du corps et de l'esprit, de ce lien originaire et archaïque, qu'il faut partir. Reste à comprendre cette intrication, ce lien et ce procès, qui peuvent basculer à tout instant de la sublimation à la maladie (névrose ou psychose).

Toujours dans *L'homme et l'adversité* Merleau-Ponty dit que « Freud a aperçu de mieux en mieux la fonction spirituelle du corps et l'incarnation de l'esprit dans la maturité de son œuvre »<sup>1</sup> en repérant davantage le lien entre sexualité, agressivité et rapport à autrui. Comment ne pas penser que ce *satisfecit* accordé à Freud en 1951 l'était peut-être avec l'approbation, ou sous la légitimité, donnée par le rapport de Lacan au congrès des psychanalystes de langue française de 1948 : *L'agressivité en psychanalyse*<sup>2</sup> ? Et comme pour mieux éclairer l'irréversibilité de la pente sur laquelle il s'est engagé, c'est bien, après ses analyses sur le corps sexué, de langage qu'il nous entretient dans cet article.

« C'est un autre caractère des recherches de ce demi-siècle d'admettre un rapport étrange entre la conscience et son langage, comme entre la conscience et son corps [...] le langage n'est plus le serviteur de significations il est l'acte même de signifier et l'homme parlant ou l'écrivain n'a pas plus à le gouverner volontairement que l'homme vivant à préméditer le détail et les moyens de ses gestes. Il n'y a désormais pas d'autre manière de comprendre le langage que de s'installer en lui et de l'exercer. »<sup>3</sup>

Pas de métalangage possible pour Merleau-Ponty<sup>4</sup>, encore une conviction partagée avec Lacan (et Heidegger). C'est de l'intérieur même du langage que le langage parle mais surtout et fondamentalement, *se* parle, car il est : « cet appareil

---

<sup>1</sup> *Id.*, p. 375

<sup>2</sup> Jacques Lacan, *Ecrits*, p. 101 à 124. Les similitudes concernant l'agressivité dans ce texte de Lacan avec les descriptions de Merleau-Ponty sont troublantes. Même s'il n'est pas étonnant que des intellectuels contemporains puisent aux mêmes sources littéraires, signalons que dans *L'homme et l'adversité* Merleau-ponty évoque Gide et Proust, tout comme Lacan en 1958 dans son texte : *Jeunesse de Gide ou la lettre et le désir*.

<sup>3</sup> *Id.* p. 375

<sup>4</sup> Ce qui une fois de plus relativise la fameuse phrase du congrès de Bonneval « J'éprouve quelquefois un malaise à voir la catégorie du langage prendre toute la place » même si le congrès a lieu neuf ans plus tard et conforte plutôt notre interprétation qui est que le malaise de Merleau-Ponty survient quand (parfois et pas toujours) le langage est réduit à la parole ou à la capacité d'énonciation.

singulier qui, comme notre corps, nous donne plus que nous n'y avons mis »<sup>1</sup>. Le sens excède le sens, il y a toujours plus dans ce que je dis que ce que je dis. La parole vraie, authentique, pleine, parlante, peu importe, n'est pas, contrairement aux idéaux de la science, celle capable de réduire son énoncé à une seule signification mais au contraire celle capable de déployer et de faire résonner (raisonner ?) la multiplicité des niveaux de l'énoncé. L'une ferme les possibilités, l'autre ouvre sur le monde des sujets parlants<sup>2</sup>. Pour Merleau-Ponty le langage, comme le corps, est parlant. Pour le dire autrement : le corps, comme le langage est parlant ; ou encore : le corps est parlant comme un langage. Bref, ils sont de même structure. Ce rapport essentiel entre corps et parole (subsumé par la structure diacritique langagière) que Merleau-Ponty repère chez Freud s'inscrit dans une lecture ouverte et orientée de Freud. Une fois le rapport essentiel entre corps et langage aperçu, sans doute par des voies plus phénoménologiques, le retour à l'œuvre freudienne s'est imposé. Il est évident que cet intérêt pour la psychanalyse, renforcé par la découverte de la linguistique structurale, s'il n'était pas directement influencé par Lacan, ne pouvait que rencontrer ses travaux.

Le corps, en tant que corps expressif est une réalité en lui-même, qui se construit dans la dimension du symbolique. C'est effectivement présent chez Freud, dès *Les Etudes sur l'hystérie*, pour qui sait le lire. C'est la dimension symbolique que le corps incarne, c'est la dimension symbolique qui s'incarne. Le Verbe se fait Chair. Si le corps est expressif ce n'est pas parce qu'il est miroir de l'âme ou encore un quelconque montage de vie, c'est parce qu'il est avant tout perceptif. Et Freud, en personne, de dire :

« L'hystérique a donc raison de redonner à ses innervations les plus fortes leur sens verbal primitif. Peut-être même a-t-on tort de dire qu'elle crée de pareilles sensations par symbolisation ; peut-être n'a-t-elle nullement pris le langage usuel comme modèle, mais a-t-elle puisé à la même source que lui »<sup>3</sup>

---

<sup>1</sup> *Id.* p. 383

<sup>2</sup> Ce terme de sujet parlant est utilisé par Merleau-Ponty dès la première page de *l'homme et l'adversité*. Dans le même esprit, la psychanalyse que dénonce Merleau-Ponty, et que Lacan combat, est celle qui entend réduire les dires du patient à une seule interprétation (confondue avec une explication causale), la bonne « raison » c'est-à-dire celle du psychanalyste.

<sup>3</sup> Freud, *Etudes sur l'hystérie*, puf 7<sup>ème</sup> édition 1981, p. 145. A noter que la première traduction française est postérieure à *l'homme et l'adversité*, elle est de 1956.

Il faut, au risque de profonds malentendus, distinguer symbolique et symbolisation. C'était fait depuis longtemps chez Merleau-Ponty, au moins depuis la différence affirmée entre signe et signal dans *La Structure du comportement*. C'est cette confusion que Jung a au contraire entretenue. Cette source qu'évoque Freud, c'est bien entendu le corps lui-même, en tant que pouvoir expressif, que « je peux ». C'est le corps conçu comme orientation dans le (du) monde vécu, l'affirmation qu'une intentionnalité motrice précède l'intentionnalité conscientielle. Si Merleau-Ponty partage avec Freud l'idée d'un retour à un monde d'avant la distinction des substances, la différence entre les deux réside dans le fait que Merleau-Ponty continue de faire équivaloir la conscience à la totalité du psychisme, en proposant par contre un élargissement du concept classique de conscience, alors que Freud va postuler un psychisme clivé au sein duquel la conscience ne sera qu'une instance. Mais tous les deux sont confrontés à la classique et redoutable question : comment rendre compte du passage (ou de la transformation) d'une énergie motrice (un « je peux ») à une puissance spirituelle (un « je veux ») ? Que ce vouloir soit ou non conscient est finalement secondaire. Freud va tenter de résoudre la question avec le concept d'investissement censé rendre compte de la transformation par l'appareil psychique de l'énergie pulsionnelle. Comme le remarquent justement Laplanche et Pontalis dans leur dictionnaire, devant les difficultés soulevées : « on peut être tenté de traduire la notion freudienne d'investissement dans une conceptualisation inspirée de la phénoménologie où prévaudraient les idées d'intentionnalité, d'objet-valeur, etc.. »<sup>1</sup> Il est difficile, en effet, de faire le lien entre une quantité d'énergie et une qualité d'existence. Nous voyons bien que nous tournons autour d'une autre notion clé qui s'impose de toute évidence ici et qui est celle de *désir*. En effet, pour la psychanalyse le désir c'est la *visée d'un objet* en vue d'une satisfaction. Si cette visée tient compte du principe de réalité, elle n'en reste pas moins soumise en dernière instance au principe de plaisir. Ceci veut dire en termes plus phénoménologiques que l'activité intentionnelle de la conscience a une origine plus profonde : une intentionnalité primordiale que Merleau-Ponty nommera préthéorique ou encore latente et dont il fait le pendant exact du désir inconscient. Pour lui l'intentionnalité théorique n'est qu'une « superstructure tardive de la conscience »<sup>2</sup>, autre manière de dire qu'elle est de fait animée par le désir. C'est pourquoi la conscience chez Merleau-Ponty *est* incarnée, elle ne s'incarne pas.

---

<sup>1</sup> Laplanche et Pontalis, *Dictionnaire de psychanalyse*, puf 1967, p. 214

<sup>2</sup> *Phénoménologie de la perception*, p.19

## B. Comment Merleau-Ponty interprète-t-il l'inconscient ?

D'abord, nous le savons, à partir de Georges Politzer.<sup>1</sup> Merleau-Ponty va logiquement reprocher à la psychanalyse d'être trop abstraite, de constituer un discours « en troisième personne ». Mais il ne va pas en rester là. Son attachement de l'époque à la notion « d'existence » ne pouvait que lui faire rencontrer l'œuvre de Ludwig Binswanger, le premier psychanalyste à avoir effectué un retour à Freud sur des bases phénoménologiques et heideggeriennes.<sup>2</sup> Celui-ci considère que Freud, s'il a raison de parler et de partir d'un clivage du psychisme, a tort d'en rester là et de ne pas saisir qu'il se résout dans une unité subjective supérieure, celle de l'existence. L'existence c'est ce qui lie et unit corps et conscience, vécus de conscience et espaces mondains. Ainsi Binswanger réintègre tout naturellement l'inconscient au psychisme et le psychisme à l'existence, « contre » Freud qui prône une autonomie et un primat de l'inconscient, ce qui revient selon lui, à la suite de Heidegger, à l'hypostasier et à en faire une conscience bis. Merleau-Ponty va osciller entre les deux positions. Pour lui, à l'époque, l'isolement repérable des phénomènes inconscients est la marque des conduites pathologiques et ne peut absolument pas rendre compte du comportement de l'homme sain ou d'une existence authentique. Il ne voit en définitive dans l'inconscient que la face passive de la conscience, cette phase explicative dans la constitution de la conscience même<sup>3</sup> du décalage toujours présent et nécessaire entre soi et soi. Mais cette orientation ne peut pas résoudre la question des choix intentionnels de la conscience et à plus forte raison celle des aspects dynamiques de l'inconscient que Merleau-Ponty admet pourtant par ailleurs<sup>4</sup>. L'inconscient, en effet, prend position. Ou encore, comme le dit joliment Sartre : le désir compromet.

---

<sup>1</sup> Pas uniquement évidemment, de la même manière que nous n'avons jamais prétendu que Lacan était la seule référence pour Merleau-Ponty concernant la psychanalyse ou la question de l'inconscient. On peut citer, entre autres Janet, Hergl, Goldstein, Bergson bien sûr et tous les philosophes qui se sont penchés sur cette notion ou qui en ont donné des définitions, Roland Dalbiez, également, moins connu, mais auteur dès 1936 d'un livre polémique intitulé *La méthode psychanalytique et la doctrine freudienne*, où il prône une inconscience primitive à la place du refoulement qui n'a certainement pas échappé à Merleau-Ponty

<sup>2</sup> Sur l'intérêt que Merleau-Ponty porte à Binswanger voir tout particulièrement le chapitre de la *Phénoménologie de la perception* intitulé « le corps comme être sexué », p. 183 et suivantes.

<sup>3</sup> Conscience « élargie » donc par rapport au cartésianisme

<sup>4</sup> « [...] il n'y a pas une parole, pas un geste humain, même habituel ou distrait, qui n'aient une signification. Je croyais m'être tu par fatigue, tel ministre croyait n'avoir dit qu'une phrase de circonstance et voilà que mon silence ou sa parole prennent un sens, parce que ma fatigue ou le recours à

La solution trouvée par Merleau-Ponty sera alors de *radicaliser* cette passivité du sujet jusqu'à la situer dans l'acte de la perception même et de concevoir celui-ci comme toujours doublé d'une part d'insu.<sup>1</sup> Cet insu c'est ce que Merleau-Ponty nomme le prépersonnel, un dynamisme propre qui transcende la conscience, qui lui échappe, sans lui être pour autant extérieur. On peut dire en fait qu'à l'époque de la *Phénoménologie de la perception*, l'inconscient freudien est lu, ou plutôt remanié, par Merleau-Ponty pour pouvoir s'accorder avec ses propres conceptions héritées de la phénoménologie, plutôt sous les aspects du *préconscient* : un dynamisme inconscient certes, mais rattaché à la conscience. Notre hypothèse d'un inconscient compris comme préconscient se trouve confirmée à la lecture de l'appendice du cours de 1947- 48 donné à l'Ecole Normale Supérieure sur l'union de l'âme et du corps chez Malebranche, Biran et Bergson : *Les Sens et l'inconscient*<sup>2</sup> où il pose cette question : comment peut-il y avoir des sens sans conscience ? Dans un premier temps il va affirmer que la négation de l'inconscient est insoutenable, dans la mesure où elle serait la négation de l'inconnu et l'affirmation que la conscience n'aurait rien à apprendre sur elle-même. Mais il va ensuite nuancer et préciser, en insistant sur la distinction nécessaire et primordiale entre conscience et connaissance :

« L'inconscient selon Freud est le non assumé. Il n'est pas entièrement ignoré de moi car mes efforts pour l'écarter en supposent une prénotion. Il s'agit de quelque chose qui a figure pour la conscience mais qu'elle refuse de nommer. [...] Il faut entourer la connaissance d'un manchon de conscience qui ne pose pas l'objet en tant qu'objet. C'est là le vécu non dénommé, ce que Freud appelle incorrectement l'inconscient. [...] Il y a, derrière la conscience, de l'objet comme ouvert. »<sup>3</sup>

Texte très intéressant où se révèlent les hésitations de Merleau-Ponty devant le concept d'inconscient freudien. Et si on peut y voir certes l'influence manifeste de Sartre et de

---

une formule toute faite ne sont pas fortuits, expriment un certain désintéret, et donc encore une certaine prise de position à l'égard de la situation. » *Phénoménologie de la perception*, avant-propos p. XIII

<sup>1</sup> « Pendant que je perçois, et même sans aucune connaissance des conditions organiques de ma perception j'ai conscience d'intégrer des « consciences » rêveuses et dispersées, la vision, l'ouïe, le toucher, avec leurs champs qui sont antérieurs et demeurent étrangers à ma vie personnelle. L'objet naturel est la trace de cette existence généralisée. Et tout objet sera d'abord, à quelque égard, un objet naturel [...] il n'est pas surprenant que les fonctions sensorielles et perceptives déposent devant elles un monde naturel, puisqu'elles sont prépersonnelles. » *Phénoménologie de la perception*, p. 399-400

<sup>2</sup> Maurice Merleau-Ponty, *L'union de l'âme et du corps chez Malebranche, Biran et Bergson*, Vrin, Paris, 2002

<sup>3</sup> *Id.*, p. 127-128

sa mauvaise foi (Merleau-Ponty pense toujours ici en existentialiste), remarquons surtout que les questions qu'il pose concernant l'inconscient freudien sont d'autant plus légitimes que le premier à se les être posées est Freud lui-même. Ce sont celles qui l'ont amené dès 1896<sup>1</sup> à postuler une articulation, un intermédiaire entre l'inconscient et le conscient : le préconscient. Freud a longuement hésité pour rendre compte de l'activité du psychisme entre un système à deux (inconscient – conscience) et une topique à trois (inconscient – préconscient – conscient) et c'est la nécessité d'un *tertium quid*, qui est devenue métapsychologiquement évidente et qui s'est imposée.<sup>2</sup> Cette place fondamentale accordée au préconscient est souvent négligée par les critiques de Freud qui ne prennent l'inconscient que dans son altérité radicale avec la conscience et qui ont la voie dégagée ensuite, pour rejouer avec condescendance, mépris ou indignation, concernant l'inconscient, la vieille partition du solipsisme. Comment en effet, des pensées pourraient-elles à la fois échapper radicalement à la conscience et agir sur cette même conscience ? Sartre ici figure en première ligne.

Comment étudier cette opacité de la conscience à elle-même dont parle si bien Merleau-Ponty sans évoquer la place du préconscient dans la première topique freudienne ? La fonction du préconscient est de *faire écran* entre l'inconscient et la conscience en maintenant dans l'inconscient ce qui y est refoulé. En termes freudiens il impose et garantit la censure. D'un autre côté, ce qui caractérise le préconscient, c'est qu'il est, contrairement à l'inconscient, régi par le processus secondaire où l'énergie libidinale est liée et soumise au principe de réalité, et donc à la temporalité. Rajoutons, et ce n'est pas rien pour ce qui nous préoccupe, que c'est également lui qui commande l'accès à la motilité. Le préconscient va fournir au psychisme des « pensées intermédiaires<sup>3</sup> » qui vont gouverner les affects. C'est le lieu où va siéger une certaine mémoire faite de la liaison et de la synthèse entre la vie pulsionnelle et la vie

---

<sup>1</sup> En particulier dans la fameuse lettre 52 à Fliess

<sup>2</sup> A noter (encore une fois) le parallèle troublant avec l'histoire du criticisme kantien : dans *la dissertation de 1770* Kant distingue la sensibilité et ses formes pures de l'entendement et de ses catégories et dans *la lettre à Markus Hertz* il dit fièrement à son jeune élève qu'il a pratiquement fini un ouvrage important, qu'il lui reste juste à trouver comment lier ces deux instances. Ce sera fait ... 12 ans plus tard, temps nécessaire à l'élaboration de l'imagination (et de ses déclinaisons en empirique, pure et transcendantale) comme pouvoir de liaison et de synthèse. Rajoutons encore combien Heidegger a parfaitement saisi les enjeux de cette question en montrant comment la temporalité était constitutive de l'imagination (la fonction de l'imagination consistant à projeter un instant vide au devant d'elle-même) marquant par là même (par de passage) l'invasion de la forme pure interne de la sensibilité qu'est le temps sur les catégories de l'entendement. Nous voulons dire en effectuant ce rapprochement que c'est en fait sur l'imagination que repose l'édifice kantien tout comme c'est sur le préconscient que va se constituer la pertinence du freudisme.

<sup>3</sup> C'est dans la *Traumdeutung* que Freud va mettre en évidence le rôle de ces pensées intermédiaires.

perceptive ; on y voit à l'œuvre une véritable dialectique du dedans et du dehors<sup>1</sup>, matrice et modèle de celle de l'inconscient et de la conscience. Pour Freud, en 1916, c'est dans le préconscient que se repère l'activité psychique normale. Merleau-Ponty n'avait donc pas tout à fait tort dans *la structure du comportement* d'assimiler l'inconscient aux aspects pathologiques du psychisme puisque pour Freud lui-même la normalité est liée au bon fonctionnement du préconscient. En effet, le passage du préconscient au conscient est soumis à une seconde censure qui aura, cette fois, la fonction d'éviter la venue à la conscience de perturbations et d'assurer ses possibilités d'attention et de concentration. Le préconscient est donc bien le lieu de ce qui est pour Merleau-Ponty « implicitement présent » dans l'activité mentale sans être pour autant posé comme un objet mental. C'est ce que Freud dit lorsqu'il définit le préconscient comme descriptivement inconscient mais cependant accessible à la conscience alors que l'inconscient est et reste séparé de la conscience. La proximité du préconscient freudien avec l'« inconscient merleau-pontien » semble maintenant établie, mais poursuivons encore un moment la comparaison.

Lorsque Merleau-Ponty parle d'éléments implicitement présents dans l'activité mentale, il touche effectivement le cœur du problème et rejoint les dernières élaborations freudiennes concernant le préconscient. En effet, « implicite », si nous suivons le dictionnaire Robert, signifie : « qui est virtuellement contenu dans une proposition, un fait, sans être formellement exprimé, et peut en être tiré par déduction, induction. » Ce que Freud a toujours conçu comme différence fondamentale entre inconscient et préconscient est le fait que la « représentation préconsciente » est toujours liée au langage verbal, aux « représentations de mots » alors que la « représentation inconsciente » est liée aux « représentations de choses ». Dans *L'Abrégé de psychanalyse*, paru tout à la fin de sa vie en 1938, Freud reprend la question du préconscient, éclipsé par la seconde topique de 1920<sup>2</sup>, pour nous réaffirmer que « le fait qu'un processus soit conditionné par la parole permet de conclure à coup sûr que ce processus est de nature préconsciente »<sup>3</sup>. Et encore que : « l'état préconscient caractérisé d'un côté par son accession à la conscience, d'un autre côté par sa liaison avec les *traces verbales* est bien quelque chose de particulier dont la nature n'est pas

---

<sup>1</sup> Qui justifie et corrobore notre rapprochement avec l'imagination kantienne

<sup>2</sup> Le préconscient, qui perdra son statut de substantif, ne sera plus qu'une qualité du moi dans la seconde topique

<sup>3</sup> Cité par Roland Chemama et Bernard Vandermersch, in *Dictionnaire de la psychanalyse, op.cit.*, p. 324

épuisée par ces deux caractères.<sup>1</sup> » Evidemment ces « traces verbales » seront lues et reprises par Lacan, avec la linguistique, pour ce qu'elles sont : des signifiants et on pourrait alors s'attendre à le voir se saisir du concept de préconscient pour accomplir le programme dressé par Freud d'élucidation complète de sa fonction. Mais pas du tout et c'est exactement l'inverse dont il va s'agir. Ceci cependant s'explique assez facilement : si, et c'est notre hypothèse, c'est dans le rôle dévolu par Freud au préconscient que Lacan a puisé ou a pensé ou a compris le parallèle entre la structure du psychisme et celle du langage, le fait de tirer les conséquences de cette structuration entièrement langagière, c'est-à-dire diacritique, du psychisme dans sa globalité rendait obsolète le concept de préconscient au prix, par contre, d'un remaniement sévère de celui d'inconscient. Les insuffisances des deux premières topiques freudiennes, liées au modèle énergétique qui les gouvernait incapable de rendre véritablement compte de la transformation d'une quantité d'énergie en sens, vont être résolues (ou comblées) par Lacan qui va renoncer au modèle énergétique au profit d'un modèle linguistique et qui va surtout, à la suite, créer une troisième topique (la troisième topique freudienne en fait) : celle de l'imaginaire, du réel et du symbolique. Ces trois topiques ne se substituent pas l'une à l'autre mais permettent de complexifier les références métapsychologiques afin de mieux rendre compte de ce que la clinique dévoile. C'est tout logiquement donc que Lacan n'utilisera quasiment jamais le terme de préconscient puisqu'il décèlera dans cette « mise en mots » ou « mises en formes » des traces mnésiques, dans cette création de sens donc, la marque même de fabrication de l'imaginaire.

### **C. La passivité originare**

Merleau-Ponty passe certes par un autre chemin, mais tout comme Freud et tout comme Lacan il va tenter de résoudre le problème de la continuité nécessaire entre inconscient et conscient. S'il y a, comme nous l'avons vu, « derrière la conscience de l'objet comme ouvert », alors « à cette donnée doit correspondre quelque chose du côté du sujet. »<sup>2</sup> Si la psychanalyse continue d'intéresser Merleau-Ponty c'est bien parce qu'il compte sur elle pour élucider le rapport si particulier à ce vécu non dénommé où

---

<sup>1</sup> *Id.*, souligné par nous

<sup>2</sup> Merleau-Ponty, *Union de l'âme et du corps*, *op. cit.* p. 128



s'origine pourtant la création subjective de sens. Sa lecture de Freud, ses propres avancées théoriques, vont l'amener progressivement, dans l'analyse des structures perceptives de l'existence, à en étudier plus précisément les composantes symboliques. Claude Lévi-Strauss et Jacques Lacan vont alors jouer un rôle de plus en plus prépondérant. En 1951, ne l'oublions pas, dans son projet d'enseignement au Collège de France, il s'assignait comme tâche le déchiffrement des structures et rappelait que : « c'est souvent dans les travaux des savants que nous trouvons le plus de philosophie latente que nous voudrions expliciter. »<sup>1</sup> Nul besoin de mentionner les savants en effet. Mais c'est plus précisément dans les cours sur l'institution et la passivité de 1954-55 que cette pente va se préciser. C'est le moment où il rompt avec la pensée sartrienne de l'imaginaire et où l'attrait qu'il a pour les lectures freudiennes se cristallise sur l'importance du symbolique qu'il pense y déceler. Il s'agit de remonter à une passivité fondamentale et originaire du sujet qui, loin d'être purement imaginaire, se trouve prendre naissance dans des matrices symboliques. Si, pour Merleau-Ponty, imaginaire et symbolique ne sont pas clairement distingués c'est parce que leur distinction s'avère originairement impossible et c'est précisément à cet en deçà qu'il entend remonter. Il n'est pas possible de penser la catégorie de l'imaginaire sans son étroite liaison avec celle du symbolique. Il va alors repenser l'imaginaire, contre Sartre, grâce à la théorie freudienne du symbolisme telle qu'elle est exposée dans *la science des rêves* en particulier. Ce que montre Freud dans cet ouvrage, c'est que la production d'images oniriques (mais on peut l'élargir à toute production d'images) est structurée par une configuration signifiante qui décentre le pouvoir constitutif de la conscience au profit d'une institution de sens dans laquelle elle s'inscrit. C'est ce « symbolisme primordial » dont parle Freud que Merleau-Ponty reprendra sous le terme de matrices symboliques et qui montre l'échappée de la conscience hors d'elle-même, c'est-à-dire sa dimension de pure passivité, ou encore le fait qu'elle soit inscrite dans un univers toujours déjà constitué et ordonné (structuré). Le rêve relie le sujet à cette dimension matricielle symbolique qui le constitue. Et Merleau-Ponty, bien sûr, d'insister dans ce cours sur l'importance pour Freud du déplacement et de la condensation comme mécanisme de construction des rêves (mais également des lapsus, des actes manqués, des mots d'esprits et des symptômes), ce que Lacan reprendra avec les figures rhétoriques de la métonymie et de la métaphore. L'inconscient, ou la conscience onirique (c'est pour lui

---

<sup>1</sup> Merleau-Ponty, in *Parcours II*, op. cit., p. 25

la même chose), « traite les mots comme des choses<sup>1</sup> » va-t-il jusqu'à dire. Au niveau de l'inconscient ce qui fonctionne sont des « noyaux symboliques qui conduisent et généralisent toute une histoire »<sup>2</sup>. L'inconscient c'est : « une matrice symbolique laissée par l'événement<sup>3</sup> ». Pour Merleau-Ponty l'inconscient freudien est tout à la fois rébus et rebut, constitué par glissements sémantiques. On retrouve bien la dynamique, la force, l'autonomie et la matérialité du signifiant (la lettre) tel que Lacan ne cessera de l'exposer, disant, à l'instar de Merleau-Ponty, qu'il n'a fait que le lire chez Freud.

C'est ce rapport étroit de la psychanalyse et du langage qui a toujours motivé Merleau-Ponty pour incessamment relire les textes freudiens. N'oublions pas que dans le cours parallèle à celui sur la passivité, le cours sur l'institution donc, celui dans lequel il tente de remonter, en deçà des systèmes de référence du sujet, jusqu'aux dimensions originaires qui lui permettent d'intégrer ses expériences dans une histoire, le premier modèle d'institution qu'il va choisir et qui va lui permettre de comprendre les autres institutions est celui du langage. Entre le sujet et l'objet il y a le mot. Le diacritique, la différence constitutive de tout sens, est toujours « plus profond que le notionnel<sup>4</sup> ». C'est l'institution qui fait le lien ou qui rend compatibles les points de vue génétique et structural du langage. Encore un point commun entre Lacan et Merleau-Ponty (contre Michel Foucault): le sujet surgit au point de rencontre de la genèse et de la structure du langage. Le langage est *structure vivante* c'est ce qui explique son lien au désir et réciproquement. Etre sujet parlant ou sujet désirant est une seule et même chose. C'est pour cela que le sujet parlant est pour Merleau-Ponty bien plus originaire que le sujet conscient. Le langage pour lui, nous le savons, est le corps de la pensée<sup>5</sup>, et s'il est médiateur entre moi et ma pensée (entre moi et moi donc) entre moi et autrui et entre moi et le monde, il n'est pas pour autant simple moyen. Si, par exemple, j'exprime ma pensée avec des mots, ce sont également les mots que je vais prononcer, qui peuvent me surprendre et me renseigner sur ma propre pensée. Si le langage est si important pour Merleau-Ponty c'est qu'il renvoie la subjectivité à une intersubjectivité première et plus profonde (inconsciente). Le langage nous apprend qu'en deçà du moi, et constitutif du moi, il y a de l'autre (l'Autre)

---

<sup>1</sup> Maurice Merleau-Ponty, *L'institution, la passivité*, op. cit., p. 210

<sup>2</sup> *Id.*, p. 212

<sup>3</sup> *Id.*

<sup>4</sup> *Id.* p.60

<sup>5</sup> « Il ne doit y avoir aucune coupure entre le corps perçu et le corps parlé, seulement intelligible en terme de structure. » *Colloque sur le mot structure* (janvier 61) in *Parcours II*, op. cit., p.319

Merleau-Ponty voit, tout comme Lacan, *via* Saussure (et cela leur sera reproché à l'un à comme à l'autre par certains spécialistes de la linguistique), chez Freud, le privilège, à l'intérieur du langage, de la parole sur la langue, ou encore de l'instituant sur l'institué. Il y a, pour le sujet parlant, dialectique de la parole et de la langue à l'intérieur du processus de langage ; ce mouvement de va et vient où le sujet s'approprie le langage et que Merleau-Ponty, sans doute ici héritier de Humboldt et des Gestaltistes a si bien décrit, Lacan va le nommer : *lalangue*. C'est parce que le langage est institution vivante où le sujet incorpore la structure symbolique sous la forme de la langue sans même le concevoir ou s'en rendre compte (*sa* langue ou *lalangue*) et qu'il va sans cesse revisiter et remanier en parlant, qu'il parviendra (parfois) à un énoncé personnel. Un sens, ainsi, arrivera quelquefois à prendre possession de lui-même. On voit alors à l'œuvre ce qu'on peut appeler le processus de la subjectivation. Merleau-Ponty repère le modèle de cette construction dans le processus de sublimation tel que Freud l'a décrit, dans le travail patient et silencieux du désir comme il le dira dans *le visible et l'invisible*. Et, en parfait accord avec Lacan, il considère la fin de la cure comme ce déplacement du désir qui permet la dissolution du transfert au bénéfice de l'énonciation d'une vérité enfin singulière.<sup>1</sup> Ceci est tout à fait clair dans le cours sur la passivité :

« Mérite de Freud : la vraie analyse fait du patient non un objet mais finalement un nouveau sujet, qui n'est pas porté par la force motrice du maître. [...] que le patient n'ait plus besoin de son analyste, et même qu'il soit capable de penser au-delà, ou de penser *contre* sans que ce soit agressif. L'analyste et l'analysé sont l'un et l'autre *dans la vérité*, non comme vérité possédée ou comme dogme, mais comme *alethèia*, non-dissimulation et *Offenheit*. »<sup>2</sup>

Avec cette conception de la fin de l'analyse comme ouverture sur l'imprévisible et l'autonomisation effective d'un sujet enfin créateur de lui-même, nous sommes aux antipodes des visées adaptatives américaines de la cure qui se légitiment pourtant des découvertes et des écrits du même Freud. Ce que Merleau-Ponty voit dans la psychanalyse, c'est l'émergence rendue possible d'une parole enfin parlante. Cette conception de la cure comme libération et non aliénation normative sera réaffirmée avec force dans le cours de 1958 sur *la philosophie aujourd'hui* où Merleau-Ponty dénonce

<sup>1</sup> « La psychanalyse ne rend pas la liberté impossible, elle nous apprend à la concevoir concrètement, comme une reprise créatrice de nous-mêmes, après coup toujours fidèle à nous-mêmes. » *Le doute de Cézanne*, in *Sens et non sens*, *op. cit.*, p. 32

<sup>2</sup> *L'institution, la passivité*, *op. cit.*, p. 159

ouvertement les déviations américaines et le danger d'un rapport de soumission qui pourrait s'installer, sous les apparences du transfert, envers la personne du psychanalyste. En effet si le psychanalyste se contente d'une action trop ou uniquement technique, alors :

« Le transfert devient conditionnement par l'analyste. Ce qu'il faut c'est que l'analyste soit cru, que le passé soit effacé par un présent plus fort – le technicisme aboutit à l'irrationalisme. La cure devient suggestion. Bien sûr inefficace dans cas vraiment pathologiques – mais, en clinique, psychanalyse appliquée à tous, de sorte qu'il n'y a plus d'expérience cruciale. »<sup>1</sup>

Au contraire dit-il, dans un esprit freudien - ce sont ses propres mots - la psychanalyse ne peut pas fournir de preuves objectives de sa vérité. Les clés du transfert sont tenues par l'analysant, rappelle-t-il, mais à charge justement pour l'analyste de ne pas tomber dans des formes de shamanisme dénoncées par Lévi-Strauss grâce à sa « science » de la non intervention et de la non manipulation. Contrairement aux techniques américaines :

« On ne vise pas le moi et ses émotions passagères, on tend à la libération de ce qui est emprisonné, c'est-à-dire à sa réintégration dans le tout de la vie du sujet »<sup>2</sup>

Pour Merleau-Ponty, « l'analyste n'est pas celui qui sait en face de celui qui ne sait pas » et le transfert c'est d'abord « de l'amour platonicien.<sup>3</sup> ». Il va même, dans une note incroyable, jusqu'à comparer le transfert à une « influence qui fait connaissance et connaissance qui fait influence. Amour de Socrate transmué en amour de la vérité. » Faut-il rappeler que la définition lacanienne du transfert est : « le transfert c'est de l'amour adressé au savoir » et qu'il demandait aux analystes, pour garantir ce transfert, de prendre une place non de savant, mais de *sujet supposé savoir*. C'est bien parce que l'analysant *suppose* un savoir à l'analyste, qu'il lui renverra scrupuleusement sous la forme de l'ignorance qu'une vérité pourra surgir. Ce sont ici des inventions lacaniennes. Le moins que l'on puisse dire c'est que Merleau-Ponty, qui n'avait aucune expérience et

---

<sup>1</sup> *Notes de cours*, Gallimard 1996, p. 154 Sur les critiques de « l'américan way of psychoanalysis » voir également *Human engineering in Parcours I* p. 233-234 : « Si les Américains cherchent dans la psychanalyse le moyen de satisfaire à la fascination du « normal », la faute n'en est pas à la psychanalyse, qui a fait plus qu'aucune autre recherche pour dépasser la notion d'une norme statistique. Contre une psychanalyse superficielle, -- analyse abrégée, narcoanalyse, -- qui substitue des procédés mécaniques à l'investigation de la dynamique interpersonnelle, on ne peut recourir qu'à la psychanalyse vraie. » C'est-à-dire celle de Lacan reprise de Freud.

<sup>2</sup> *Id.*

<sup>3</sup> *Id.*, p. 155

aucune pratique du divan, était parfaitement au courant, en 1959, des enjeux éthiques de la direction de la cure. Et il va même plus loin, indiquant clairement où se situe le destin de la psychanalyse :

« Soit elle sera la dernière conquête de l'ontologie scientifique et technicienne [...] soit elle sera redécouverte d'un autre contact avec l'être contradictoire du désir humain. »<sup>1</sup>

Ce que Merleau-Ponty expose ici, c'est le cœur même de l'engagement lacanien au service de la psychanalyse freudienne. Oui, on peut l'affirmer haut et fort, ce n'est qu'avec Lacan qu'on peut trouver tout ceci dans Freud. Mais ce qui est encore plus étonnant à la lecture de ces lignes, c'est que le thème du transfert illustré par Socrate, tel que Merleau-Ponty le décrit si bien, ne sera développé à partir du *Banquet* par Lacan dans son séminaire que l'année suivante (1960-61) . Comment expliquer une telle proximité - à cette période, Merleau-Ponty et Lacan vont également penser la question du désir en reprenant conjointement l'antique lien entre désir, savoir et vérité, à partir du mythe d'Aristophane dans le banquet - sinon par les effets d'une fréquentation assidue ?

Ceci n'a jamais empêché les divergences ou les différences de sensibilité. Merleau-Ponty a commenté Lacan dans ses cours sur l'enfant, a fait de nombreuses allusions à ses travaux et participé à quelques discussions en sa présence mais n'a jamais produit d'écrit critique ou directement adressé. La relation entre les deux de ce point de vue n'est pas symétrique : la mort de l'un a fait parler l'autre. Il nous reste à analyser ces propos.

---

<sup>1</sup> *Id.*

## Chapitre 4

---

### Jacques Lacan critique de Merleau-Ponty

#### A. Perspectives structurales

La mort de Maurice Merleau-Ponty n'a pas été la première occasion pour Lacan de commenter sa pensée. Outre les incidences dans ses séminaires de 1954 à 1956 (séances du 10 février et du 24 novembre 1954, du 19 janvier 1955, du 11 janvier 1956), ce fut le cas plus particulièrement en 1946 dans les *Propos sur la causalité psychique* et en 1954 dans la *Réponse au commentaire de Jean Hyppolite sur la Verneinung*. Il y aura dans les années suivantes d'autres occasions : lors des séminaires de 1961 sur le transfert (séance du 10 mai où il fait part de son émotion), de 1962 sur l'identification (séance du 24 janvier), de 1963 sur l'angoisse (séance du 8 mai), évidemment de 1964 sur les quatre concepts fondamentaux et encore en 1965 lors du séminaire sur les problèmes cruciaux de la psychanalyse (séance du 8 décembre), en 1967 sur la logique du fantasme (séance du 14 juin) et enfin en 1968 sur l'acte psychanalytique (séances du 24 janvier et du 28 février). Mais la référence la plus connue est l'article paru dans le numéro 184-185 des *Temps Modernes* d'octobre 1961, numéro spécial en hommage au philosophe disparu<sup>1</sup>. C'est sur lui que nous allons nous arrêter maintenant. Cet article fut lourd de conséquences : pour la majorité des disciples de Lacan il marque la condamnation sans appel de la phénoménologie, exposée comme une « discipline de l'imaginaire », rendant parfaitement compte de la sphère imaginaire du sujet, mais incapable de se déprendre de cette dimension. La phénoménologie de Merleau-Ponty devenait ainsi l'illustration des dernières résistances à la psychanalyse que la psychanalyse, seule, permettait de comprendre et de dépasser. Cette lecture fut pratique pour toute une génération d'analystes lacaniens qui s'est ainsi dispensée d'acquérir des

---

<sup>1</sup> L'article de Lacan s'intitule sobrement « Maurice Merleau-Ponty » sans aucune autre précision. Il est en lui-même un hommage. Le seul également à utiliser le prénom

rudiments de culture phénoménologique au profit d'un engagement sans faille pour le versant structuraliste de la pensée lacanienne. Ce rejet de la phénoménologie, dont nous supposons l'alibi et la légitimité supposée dans cet hommage, va culminer en 1966, année de la parution des *Ecrits*, par la création des *Cahiers pour l'analyse*, publication des travaux du cercle d'épistémologie de l'E.N.S., dans laquelle, dès le numéro un, Jacques Alain Miller, dont on sait l'importance qu'il eût dans la formation et l'orientation des analystes lacaniens, écrivait en forme d'avertissement :

« Les Cahiers pour l'Analyse se proposent de présenter des textes, inédits ou non, touchant à la logique, à la linguistique, à la psychanalyse, à toutes les sciences d'analyse à cette fin de contribuer à la constitution d'une théorie du discours. [...] Par discours, nous entendons un procès de langage que contraint la vérité. [...] Enfin nous nommons analytique tout discours en tant qu'il se réduit à mettre en place des unités qui se produisent et se répètent quel que soit le principe qu'il assigne aux transformations qui jouent dans son système. Analyse proprement dite, la théorie qui traite comme tels des concepts d'élément et de combinatoire. »<sup>1</sup>

En 1961 nous n'en sommes pas encore là et la Société Française de Psychanalyse n'a pas trouvé sa voie doctrinale, tiraillée qu'elle est entre phénomène et structure. C'est la date de parution des actes du colloque qu'elle avait organisé en juillet 1958 à Royaumont intitulé : *Perspectives structurales*. Si le titre n'est pas équivoque, il n'en va pas de même concernant l'allocution d'ouverture prononcée par le Docteur Hesnard. En effet, si celui-ci indique, sans surprise dans ce contexte, que la psychanalyse doit prolonger l'acquis freudien en empruntant à l'ethnologie et à la linguistique - n'hésitant pas à dire que « les linguistes, sémanticiens et grammairiens, éclairent pour elle [la psychanalyse] la rationalité cachée du langage, les lois subtiles du Sens et la valeur humaine primordiale du Signifiant »<sup>2</sup> ; ou encore que les sociologues mettent en évidence que « le Symbole est matrice de toute société »<sup>3</sup> - il accorde, et c'est plus étonnant, un large *satisfecit* à la philosophie qu'il associe à la transdisciplinarité nécessaire au développement de la psychanalyse. Mais pas n'importe quelle philosophie et il convient ici de rapporter intégralement son propos :

---

<sup>1</sup> Jacques Alain Miller, *Cahiers pour l'Analyse*, n° 1-2, Le Seuil, Paris 1966, Avertissement .Ce premier volume s'ouvre par l'article de Lacan , *La science et la vérité*, qui commence ainsi : « Le statut du sujet dans la psychanalyse, dirons nous que l'année dernière nous l'ayons fondé ? Nous avons abouti à établir une structure qui rend compte de l'état de refente, de *Spaltung*, où le psychanalyste le repère dans sa pratique. » Le ton est donné.

<sup>2</sup> Revue *La psychanalyse* n° 6, Perspectives structurales, Puf, Paris 1961, p. 1-2. Les majuscules sont bien dans le texte

<sup>3</sup> *Id.*, p. 2

« Les philosophies, jadis écartées par la psychopathologie en raison de leur métaphysique abstraite et réifiante, ont dû se rapprocher de la psychanalyse pour tenir le plus grand compte des découvertes de Freud. Parmi elles s'affirment aujourd'hui la Phénoménologie husserlienne, repensée en France par J.P. Sartre et surtout par Merleau-Ponty, enseigneur de notre jeunesse. Se donnant comme révélation du monde et revenant aux évidences naturelles de la conscience naïve, elle conçoit la conscience comme milieu d'univers. Elle offre à la pensée psychanalytique des concepts à méditer : Vie intentionnelle de la conscience, prégnance du Sens, Comportement sans extériorité ni intériorité, Structures devenues, pour la Conscience, une conscience et en première personne. Structures internes de signification...

Hantée par le problème de la Relation à autrui, elle enseigne que l'homme est un être intégralement lié au monde humain et n'existant que par lui... La psychologie nouvelle qu'elle inspire incline à renoncer à l'idolâtrie de l'objectivisme et redécouvre sa vocation relationnelle. Ici elle rencontre la psychanalyse, centrée sur ce que Freud appelait la *relation d'objet*, phénomène intentionnel, interhumain, dont la phénoménologie nous aide à pénétrer l'essence intersubjective que nous poursuivons aujourd'hui dans l'intrasubjectivité morbide. »<sup>1</sup>

Le docteur Hesnard ne fait pas dans le détail. Il associe, en outre, dans cette allocution, la *personnologie* humaniste de Lagache aux travaux de Lacan dans lesquels il détecte « un apport discret et opportun de phénoménologie existentielle » et pense même pouvoir s'appuyer sur Lacan pour dire que le psychique, qui n'est, tout comme le langage, ni chose ni idée :

« n'est accessible qu'à une méthode de compréhension pénétrante, qui retrouve, dans la multiplicité des faits, et spécialement à travers l'Imaginaire et le Symbolique, certaines visées intentionnelles que le psychologue Guillaume appelle, à propos de l'architectonie de la Langue, les faits « profonds et secrets » sur lesquels repose la structuration de tout langage et, sans doute, de toute pensée. »<sup>2</sup>

Et, en souhaitant que ces journées permettent de dégager les perspectives d'une psychanalyse personnaliste, il conclut son propos en citant Merleau-Ponty : « La pensée est la vie humaine, telle qu'elle se comprend et s'interprète elle-même. ». En fait, comme il va le préciser dans la discussion qui suit le rapport de Lagache<sup>3</sup>, il prend le

---

<sup>1</sup> *Id*

<sup>2</sup> *Id.* p.3

<sup>3</sup> « Je trouve un peu imprudent de prendre le terme de structure dans un sens différent de celui qui lui est déjà donné – et qui est devenu classique -- par la *Gestalt-théorie* et par la phénoménologie de Merleau-Ponty : la structure, organisation dans laquelle chaque élément n'agit, par sa signification et sa valeur, que, par le rôle qu'elle joue dans l'ensemble organisé et n'existe pas par lui-même. Et toute structure



terme de structure, à l'instar de Merleau-Ponty, au sens de la Gestaltthéorie, ce qui ne sera pas, loin s'en faut, ce qu'en fera Lacan.

Nous pensons que l'article de Lacan des *Temps Modernes* s'inscrit dans le prolongement de ces journées de Royaumont et qu'il entend clarifier la position qui fut la sienne dans ce qui fit débat : les places respectives de l'imaginaire et du symbolique. La structure, au sens des phénoménologues et des Gestaltistes, est un système unifié construit par l'imaginaire, alors qu'au sens qu'il entend y donner, celui d'une pure logique du signifiant, elle marque le primat du symbolique dans l'organisation psychique. La position de Jacques Lacan n'est pas si claire que cela à l'époque, c'est ce que lui a fait brillamment remarquer, et ce n'est pas pour nous étonner, Alphonse de Waelens :

« Je voudrais présenter à propos de l'admirable rapport de M. Lacan quelques brèves réflexions que vous m'excuserez aussi d'énoncer dans le langage qui m'est familier, langage auquel les thèmes traités par M. Lacan s'apparentent, du reste étroitement.

J'ai eu quelquefois, à le lire ou à l'écouter, le sentiment d'une incertitude fondamentale, qui m'a tout particulièrement frappé à l'audition de son exposé d'hier. C'est l'incertitude qu'on éprouve en opposant les titres de deux livres que M. Lacan connaît bien : *La phénoménologie de l'esprit* et *La phénoménologie de la perception*. Elle n'est donc pas, comme vous le voyez de faible portée. »<sup>1</sup>

Si le docteur Hesnard a « mis les pieds dans le plat », Waelhens lui, pose le doigt là où ça fait mal. Il montre à Lacan qu'il n'a pas choisi, ou plutôt qu'il n'a pas su choisir, entre une certaine forme d'idéalisme et un rattachement au sensible, c'est-à-dire au monde. Il montre également, en confrontant les deux ouvrages, combien Lacan oscille entre son attachement originel hégélien et sa fréquentation de Merleau-Ponty. L'enjeu est important

« Car si l'une de ces acceptions de la phénoménologie tient que le sens de l'expérience humaine est la réalisation du savoir absolu, l'autre nourrit en partie l'expérience de sa renonciation à cette ambition même. »<sup>2</sup>

---

psychique est structure de signification, structure en *première personne*, ainsi que le réclamait jadis, *Politzer*. » A. Hesnard, *id.*, p. 103

<sup>1</sup> Alphonse de Waelhens in *La psychanalyse n°6*, *op. cit.*, p. 213

<sup>2</sup> *Id.*

Ce que montre Waelhens c'est qu'il y a une grande parenté entre le déploiement du concept hégélien et la dialectique du signifiant et du signifié chez Lacan. Que dans les deux cas l'expérience est réduite ou s'identifie à un déploiement du discours, alors que chez Merleau-Ponty le discours est toujours discours *sur*. Et, ajoute-t-il avec une acuité absolument remarquable :

« La question que, je crois, il faut poser est de savoir si la dialectique du signifiant et du signifié se suffit à soi, reste immanente à elle-même ou si elle tend à dégager, *fût-ce en creux*, ce que je nommerai, faute de mieux, *le statut d'un réel*, qui ne se qualifie que dans le discours, avec lequel le discours est, par nature, aux prises, mais qui, par nature aussi, est essentiellement *l'Autre du discours*. »<sup>1</sup>

Nous sommes persuadé que Lacan n'était pas sourd. Il va donc prendre très au sérieux ces remarques. D'autant plus que Waelhens enfonce le clou :

« Qu'on puisse prétendre, à la fois, que l'homme en disant un nom, efface ou consacre, montre l'ambiguïté foncière de notre rapport à l'autre, auquel notre rapport à autrui ne fait certes pas exception ; j'aurais quelque honte à vous le rappeler.

Mais justement, l'intérêt philosophique capital de la psychanalyse n'est-il pas qu'elle manifeste combien cette ambiguïté est irréductible ? [...] Qu'on ne puisse être soi-même que grâce à autrui montre, justement, que la dialectique du signifiant et du signifié vise au-delà d'elle-même. [...] car en une existence qui s'égalerait toute entière au discours, autrui, à la fin ne peut en tant que tel se maintenir. [...] Et moins encore pourrait se maintenir cette union radicalement duelle de la facticité et de la transcendance, dont le phallus est en nous le signifiant dernier. Il faut donc – semble-t-il – opter entre les deux conceptions du langage ou du discours qu'incarnent l'acception hégélienne et l'acception moderne de la phénoménologie. Pourrait-on soutenir que l'analyse, tant par ce qu'elle nous apprend que, davantage encore peut-être par son statut, nous éclaire décisivement sur la nécessité et le sens de cette option ? »<sup>2</sup>

La formulation montre à l'évidence que Waelhens, pour ce qui le concerne, avait choisi et qu'il entendait attirer Lacan dans des eaux merleau-pontiennes qu'il fréquentait de très près. Ce qui est amusant, alors qu'il somme en quelque sorte Lacan de choisir entre Hegel et Husserl, c'est que dans son article à lui, dans les *Temps Modernes*, en hommage à Merleau-Ponty, il reconnaîtra le génie de Merleau-Ponty dans la faculté qu'il a déployée dans la *Structure du comportement* et la *Phénoménologie de la*

---

<sup>1</sup> *Id.* souligné par nous

<sup>2</sup> *Id.*, p. 214

*perception* de justement ne pas choisir mais d'explorer une autre voie.<sup>1</sup> Profitons en au passage, puisque nous évoquons son article de 1961, pour constater qu'Alphonse de Waelhens, qui était un proche de Merleau-Ponty, qui le rencontrait souvent, qui connaissait parfaitement son œuvre et son parcours, n'hésite pas, à cette occasion, à parler de l'influence qu'a eue Lacan dans son approche freudienne : « Il [Merleau-Ponty] ne cessa jamais de s'intéresser à la théorie psychanalytique, les travaux de son ami Jacques Lacan constituant un moteur essentiel de cet intérêt. »<sup>2</sup>

L'hommage de Lacan à Merleau-Ponty va reprendre cette question posée en 1958 (et c'est vrai pour les deux, Lacan et Waelhens, ce qui est assez troublant). Peut-être la parution quasi simultanée des actes du colloque avec la mort du philosophe a-t-elle orienté, à son insu, son écrit? C'est ce que nous pensons : l'hommage serait ici une manière après coup de faire le point sur cette difficile question et de régler au passage une petite rivalité narcissique, Waelhens ayant « signifié » à Lacan qu'il était encore empêtré dans des questions entre idéalisme et naturalisme que la philosophie de Merleau-Ponty avait, elle, dépassées. Sa réponse sera subtile : il va affirmer le primat du symbolique, mais en le distinguant du discours. Le symbolique n'est pas une dialectique du signifiant et du signifié qui se résoudrait dans la signification, comme le pensent les phénoménologues mais pure logique signifiante ; qui produit un reste dont le statut, comme l'a si bien aperçu Waelhens, est celui même du réel.

## **B. Un monde trop clos**

L'hommage coïncide également avec la parution de *l'Oeil et de l'Esprit*, que Lacan ne pouvait pas ne pas commenter. Il voit dans ce « dernier » article le complément, l'achèvement et la conclusion du questionnement élaboré dans la *Phénoménologie de la perception*. C'est discutable : s'il semble logique qu'une étude

---

<sup>1</sup>« L'opposition ou la divergence, quelquefois invoquée, entre *La structure du comportement* et la *phénoménologie de la perception* est largement illusoire. Il ne peut être question à mon sens, de lire ces livres, fruits l'un et l'autre d'un talent ou d'un génie déjà pleinement maître de ses moyens comme si Merleau-Ponty eût hésité entre une inspiration surtout hégélienne pour le premier, surtout husserlienne pour le second. Husserl est à l'avant plan de la *Structure du comportement* aussi bien que Hegel demeure au centre de la *Phénoménologie de la perception*. Mais le plus frappant est, chaque fois, la fermeté de l'auteur dans sa position à l'égard de l'un ou de l'autre, qu'il sait ce qu'il prend à chacun, pourquoi il le prend et ce qu'il n'en reprendra pas. » Alphonse de Waelhens, *Situation de Merleau-Ponty*, in *Les temps modernes*, op. cit., p. 377. C'est cette maturité philosophique qu'il entendait sans doute vérifier chez Lacan (il savait que les influences étaient les mêmes) en posant sa question à Royaumont.

<sup>2</sup> *Id.*, p. 389. La meilleure réponse sans doute aux propos d'Emmanuel de Saint Aubert...

sur « la vision du peintre » s'inscrit dans le prolongement d'études sur la perception pensée comme phénomène déjà et toujours expressif, il est plus délicat de voir dans cet article un point final ; penser, au contraire, que cette reprise marque l'ouverture sur l'ontologie (du *Visible et de l'invisible*) qui permette après coup de revisiter le processus perceptif en l'extrayant justement de sa forme purement imaginaire est également légitime.

Lacan accorde d'abord un *satisfecit* à Merleau-Ponty : celui d'avoir, avec *L'Oeil et l'esprit*, renversé les certitudes scientifiques héritées de la pensée classique et de l'intellection cartésienne qui ne conçoivent le jugement que comme synthèse intellectuelle sur le corps percevant. Egalement d'avoir montré magistralement que l'objet se donne *et* se dérobe simultanément lors de sa saisie (sensitive, linguistique ou mnésique), qu'il ne peut y avoir de présence ou de constitution d'un objet par et pour un sujet que sur fond d'une certaine absence. Disons pour résumer que Merleau-Ponty assimilerait cette absence à de l'invisibilité, là où Lacan y discernerait l'éclipse même du sujet, c'est-à-dire son aliénation à la chaîne signifiante. En fait Lacan pose directement la question de savoir si, au-delà du renversement apparent, Merleau-Ponty ne resterait pas prisonnier de la pensée qu'il s'efforce de dénoncer.

« L'œil pris ici pour centre d'une révision du statut de l'esprit comporte cependant toutes les résonances possibles de la tradition où la pensée reste engagée. C'est ainsi que Merleau-Ponty, comme quiconque en cette voie, ne peut faire que de se référer une fois de plus à l'œil abstrait que suppose le concept cartésien de l'étendue, avec son corrélatif d'un sujet, module divin d'une perception universelle .»<sup>1</sup>

Merleau-Ponty, pour Lacan, confond toujours la connaissance et la vision en concevant la vérité comme la rencontre adéquate entre un pôle subjectif connaissant et un pôle objectif connaissable. Et si la critique du scientisme est tout à fait pertinente dans *L'Oeil et l'Esprit*, il n'en tire pas la conclusion qui pourtant s'impose : la science moderne n'a plus pour vocation de nous ramener au monde perçu. Merleau-Ponty reproche à la science de ne pas revenir à la perception, à la foi perceptive, dont elle ne parvient pas à rendre compte, alors que c'est précisément sa rupture avec elle qui marque, Bachelard l'a magistralement commenté, sa naissance. La réalité que nous donne la science moderne est mathématique et ne peut en aucun cas rendre compte du vécu sensible.

---

<sup>1</sup> Jacques Lacan, *Les temps modernes*, op. cit., p. 246

L'on perçoit bien que l'argument pourrait vite se retourner contre son auteur en lui intentant un procès en idéalisme (c'est précisément à cet endroit que Alphonse de Waelhens réclame des précisions) mais ce serait faire l'impasse sur les commentaires faits sur le discours scientifique et son oubli caractéristique d'être rattaché au champ de l'Autre (si la science fait modèle, fabrique des modèles mathématiques, elle n'est pas pour autant métalangage) ainsi que sur les théorisations concernant la *lettre* dans l'inconscient.

Le livre d'Alexandre Koyré, *Du monde clos à l'univers infini* ne paraîtra en France qu'en 1962, mais c'est ce qui est en jeu dans ce que Lacan reproche à la phénoménologie en général (à travers son vœu de retour à la chose même et de description fidèle du phénoménal) et à Merleau-Ponty en particulier : se raccrocher à l'idée d' *un monde* (naturel et clos) qui a pour conséquence, faute de catégories plus rigoureuses, de barrer tout accès à *l'univers* (langagier et ouvert) et de mener à une impasse. C'est parce que Merleau-Ponty n'aurait pas véritablement effectué la révolution copernicienne qu'il ne pourrait pas suivre jusqu'au bout la révolution freudienne. Cette impasse, c'est, en termes freudiens, celle du narcissisme, soit pour Lacan l'aliénation à la sphère imaginaire. Rappelons que Freud pensait que sa découverte de l'inconscient était la troisième humiliation narcissique infligée à l'humanité après celles de Darwin et de Copernic : le moi, confondu ici avec la conscience, n'est plus maître en sa demeure (le psychisme) mais doit subir la loi d'un autre que lui. Le moi n'est plus le centre de l'existence humaine comme l'homme n'est plus le centre de la création (il est le produit d'une évolution) et la terre le centre de l'univers. Il s'agit dans les trois cas de *décentrement* et Lacan considère que le troisième n'est concevable que pour qui a réellement intégré le second et renoncé à l'idée d'un monde unifié. C'est sur ce point que porte sa critique de la forme ou de la structure au sens de la Gestaltthéorie et s'il reconnaît les mérites de *l'Oeil et l'Esprit* et l'excellence du travail de Merleau-Ponty, il n'en considère pas moins que le jugement porté sur la science, s'il dénonce justement les impasses du positivisme, ne le fait pas pour les bonnes raisons. Pour le dire autrement, la critique de la science chez Merleau-Ponty est une défense du moi, moi ici entendu comme la somme des identifications imaginaires et le passage effectué du corps organique au corps phénoménal ne change rien au problème puisque le corps phénoménal devient le nouveau *centre* du sujet. C'est l'argument que soutient Philippe Julien, psychanalyste, dans sa thèse de philosophie, *L'œil et le désir*, soutenue en 1971 à Paris VIII : « Le moi en son narcissisme se

constitue et se maintient en empruntant sa forme au monde phénoménal.<sup>1</sup> » Pour lui, s'il y a progrès entre *La Phénoménologie de la perception* et *L'Oeil et l'esprit*, c'est que le dernier ouvrage montre que l'enracinement du sujet dans le monde perceptif, dévoilé par le corps propre, n'est pas simple contact sensible mais est essentiellement déterminé par l'imaginaire. Et Lacan, en effet, l'époque s'y prête, de prendre l'exemple du cosmonaute pour évoquer « un corps qui peut s'ouvrir et se fermer sans peser en rien et sur rien ». Voici concrètement réalisée la fameuse pensée de survol de la science, le regard de l'aigle. Ce que Lacan entend montrer c'est que le « spéculaire précède, accompagne et perpétue toute perception du monde. » Ce que *L'Oeil et l'esprit* révèle, par « une description étonnante en sa précision<sup>2</sup> », c'est que l'œil du peintre ne fait pas exception : la même connivence entre vision, spéculaire et imaginaire est à l'œuvre. Si dans *La Phénoménologie de la perception* il s'agissait de dépasser le corps cartésien comme simple substance étendue et dénoncer ainsi la soumission de la perception à l'entendement, pour repartir de cette expérience qu'est l'union même de l'âme et du corps et de « l'expérience réelle de la vie qu'elle nous donne », soit du corps propre ; dans *L'Oeil et l'esprit*, il est question uniquement de la vision et de l'affirmation du privilège accordé à l'œil, cette réflexion sur l'œil devenant ainsi l'achèvement, l'aboutissement ou le paradigme de celle sur le corps. Le parallèle entre le corps de *La Phénoménologie* et la vision de *L'Oeil et l'esprit* consiste en ce que, pour les deux, il faut distinguer entre *objectif* et *phénoménal*, « corps organique » et « corps propre » d'un côté, vision comme « pensée de voir » et vision « en acte » de l'autre.<sup>3</sup>

Le spéculaire « définit ce qui hante ce commerce magique entre mon corps et ce monde. [...] Si la peinture, plus que tout autre art, est enseignante sur le monde phénoménal, c'est en vertu de ce privilège accordé à l'œil. »<sup>4</sup> La situation corporelle est ce qui instaure un pacte avec le spectacle du monde toujours posé comme premier. Le corps propre est magnifié par la vision et le modèle de l'engagement corporel dans le monde *c'est le regard*. On comprend bien l'ambiguïté du rapport de Lacan au dernier Merleau-Ponty : d'un côté il pourra faire remarquer (à défaut de reprocher), en 1964, dans le fameux *Séminaire XI*, que ce dernier n'a pas su tirer les conclusions nécessaires de ce double aspect de la vision, son outillage conceptuel, car phénoménologique et non

<sup>1</sup> Philippe Julien, *L'œil et le désir. La critique de Maurice Merleau-Ponty par Jacques Lacan*, Thèse de philosophie, université de Paris VIII, 1971, p. 37

<sup>2</sup> *Id.*, p. 35

<sup>3</sup> « L'énigme de la vision n'est pas éliminée : elle est renvoyée de la pensée de voir à la vision en acte » *L'Oeil et l'esprit*, *op. cit.*, p. 54

<sup>4</sup> Philippe Julien, *Id.*, p. 36

freudien, ne le lui permettant pas. D'un autre côté il sait pertinemment que ce sont les travaux de Merleau-Ponty qui l'ont mis sur la voie de la schize de l'œil et du regard. Le problème, et il l'avoue lui-même, c'est que c'est la parution du *Visible et de l'invisible*, qualifiée de « rencontre heureuse », qui a induit les développements plus longs que prévus au départ qu'il va donner au regard.<sup>1</sup> Autrement dit : si c'est dans le *L'Œil et l'esprit* que Lacan confirme sa réflexion sur les limites du spéculaire, c'est paradoxalement *Le Visible et l'invisible* qui va alimenter ce dépassement. Le paradoxe n'est qu'apparent. Ce qui est certain c'est que la lecture de *L'Œil et l'esprit* est modifiée selon qu'on le rattache, comme c'est le cas de Lacan en 1961, à *La Structure du comportement* et à *La Phénoménologie de la perception* ou qu'on y voit, et ce n'est possible qu'à partir de 1964, l'ouverture (au sens musical) ou les prémisses du *Visible et l'invisible*. D'un côté l'achèvement dans une philosophie du regard d'une phénoménologie de la perception ou, au contraire, de l'autre, le moment de bascule d'une phénoménologie du sensible à une ontologie de la nature. Remarquons que ces deux lectures oublient un moment essentiel : la méditation sur le langage de 1952, publiée seulement en 1969, *La prose du monde*. En 1961, dans le débat entre sens et structure, Lacan renvoie Merleau-Ponty dans les cordes de l'institution imaginaire du sens en posant le primat d'une pure logique signifiante, soit celui du symbolique. Nous pouvons le suivre sur cette voie... jusqu'à un certain point. C'est ce que nous allons faire maintenant.

Le point de désaccord est clair : « c'est cette présupposition qu'il y ait quelque part un lieu de l'unité, qui est bien faite pour suspendre notre assentiment. »<sup>2</sup> Cette unité c'est celle du « je peux moteur » du corps phénoménal. Plus exactement cette unité pré-objective du corps phénoménal est le corrélat obligatoire de l'unité pré-objective de la chose. Ce n'est plus le sujet qui constitue l'unité du monde certes, mais il est toujours et déjà, avant même toute objectivation et subjectivation dans un monde dont l'unité est constituée et constitutive. Ce qui est premier pour Merleau-Ponty c'est le sujet percevant, le *percipiens*, alors que pour Lacan c'est la structure, le *perceptum*, qui détermine le sujet et à laquelle il ne pourra que s'accorder. Le corps propre, la conscience incarnée, ne nous sort pas du narcissisme fondamental que la psychanalyse seule révèle et débusque puisque ici comme ailleurs, le sujet, même *corps-sujet*,

<sup>1</sup> Cf., Jacques Lacan, *Séminaire 11*, p. 75 et *infra*

<sup>2</sup> Jacques Lacan, *Merleau-Ponty, op. cit.*, p. 248

s'identifie à l'Un. Le sujet, pour Lacan est constitué à partir de la logique du signifiant et c'est là que s'atteste le rejet d'un monde plein et fermé. Alors que pour Merleau-Ponty il y a, pourrait-on dire, *adhésion* du sujet et de l'Autre ; chez Lacan c'est d'une *expulsion* réciproque du sujet et de l'Autre qu'il est question (sujet et Autre également barrés). Lacan pense tout logiquement que le *corps-sujet* en accordant un principe positif au *percipiens* reste, quoi qu'on en dise, prisonnier de la tradition de la philosophie classique<sup>1</sup> - le sujet conscient reste le lieu du pouvoir unifiant - et que cette conscience soit incarnée plutôt que réflexive ne change finalement rien. Il y a chez Merleau-Ponty identification du corps, du sujet et de la conscience, tout comme chez Descartes, de la conscience, de l'âme et de l'esprit. Ce corps qui unifie ne cesse jamais d'unifier jusqu'à atteindre la certitude du monde vu lui-même comme un grand corps unifié.<sup>2</sup> Ce qui est reproché à Merleau-Ponty est de faire du *corps-sujet* une nouvelle substance qui ne serait pas sans évoquer le panthéisme spinoziste : Dieu ou la nature n'étant que la projection et le prolongement de l'unité narcissique et fantasmatique du sujet. Si Merleau-Ponty dénonce l'autonomie de l'œil cartésien, la pensée, c'est pour immédiatement rajouter que l'esprit ne fait qu'emprunter sa propre lumière à celle du corps propre comme présence à l'Etre-au-monde. Le seul logos qui préexiste au sujet est esthétique, c'est le monde lui-même dit-il dans l'Avant-propos de *La phénoménologie de la perception*.

« Mais le résultat est le même, et la même méconnaissance entretenue. La conscience de soi comme Moi autonome, le corps propre comme totalité unifiante, le monde comme horizon de toute certitude : trois « cercles » où se confirme le narcissisme humain. »<sup>3</sup>

La philosophie de Merleau-Ponty a cependant un avantage : elle montre que le lieu véritable de la résistance à la subversion freudienne, ce n'est pas la conscience réflexive, qui sait se reconnaître divisée depuis au moins Pascal (le moi est haïssable), c'est le corps, que justement l'intellectualisme s'efforce d'oublier. C'est à lui, en effet,

---

<sup>1</sup> « L'œil pris ici pour centre d'une révision du statut de l'esprit, comporte cependant toutes les résonances possibles de la tradition où la pensée reste engagée. » Id. p. 246

<sup>2</sup> « Le corps unifiant atteint la certitude du monde comme grand corps unifié : sujet et objet s'épousent en un pacte tacite, fondement de toute vérité, en vertu d'une « logique du monde », d'un « logos du monde esthétique ». Ce double glissement par rapport à la philosophie intellectualiste ne pose pas la rupture décisive. En effet, qu'il s'agisse du Cogito phénoménologique ou réflexif, du Cogito corporel ou transcendantal, peu importe. De toute façon le sujet est réduit au Cogito : je suis là où je pense, soit spontanément, soit grâce à l'ascèse philosophique et réflexive. Chaque fois le primat du regard percipiens est maintenu. » Philippe Julien, *op. cit.*, p. 52

<sup>3</sup> Id., p. 53



que la conscience va emprunter ses caractères de totalité leurrante, nous dit Philippe Julien.

Ainsi en rappelant à l'intellectualisme le « sol » de tout Cogito, Merleau-Ponty expose plus clairement le symptôme par lequel le sujet se méconnaît nécessairement. <sup>1</sup>»

C'est le corps, par sa constitution spéculaire et sa dimension imaginaire, qui résiste le plus efficacement à la division du sujet, c'est ce que Merleau-Ponty, avec sa phénoménologie du sujet incarné, a parfaitement et magistralement exemplarisé.

« Ainsi le mérite de Merleau-Ponty est d'avoir fait mieux voir, par la phénoménologie du sujet incarné, la dimension imaginaire de toute philosophie fondée sur le Cogito, *la sienne y compris.* »<sup>2</sup>

A l'appui de sa démonstration, Philippe Julien compare le traitement de *Schneider*, le célèbre malade de *Gelb* et *Goldstein* par Merleau-Ponty dans le chapitre III de la *Phénoménologie de la perception* : la spatialité du corps propre, avec celui de Lacan dans les *Propos sur la causalité psychique*. Il ne tarit pas d'éloge sur la richesse et l'acuité des descriptions merleau-pontiennes mais c'est pour affirmer que si « elles ne passent pas loin », elles n'en demeurent pas moins « à côté de l'essentiel ». Le point de divergence inconciliable est, *via* le spéculaire et le rôle de *Fundierung* de la vision que partagent phénoménologie et psychanalyse, les places respectives de l'imaginaire et du symbolique dans ce processus. On sait que ce qui caractérise ce malade, c'est qu'il peut avec les mains réussir à saisir des objets alors qu'il échoue si on lui demande simplement de les montrer. Merleau-Ponty voit là l'illustration de la différence entre le corps phénoménal, celui de la puissance d'action et de la saisie du monde, et le corps objectif, cette machine qui permet de contempler le monde. Il y a une motricité spontanée restée intacte chez Schneider qui peut par exemple lui permettre de rejoindre avec son doigt l'endroit d'une piqûre de moustique alors qu'il sera incapable de désigner cette même place à la demande d'un tiers. L'opération sera là un rapport vécu dans l'ordre du phénoménal qui n'aura pas à passer par le monde objectif, celui du spectateur (ou du thérapeute). Seul le corps objectif est du côté de la conscience

---

<sup>1</sup> *Id.*

<sup>2</sup> *Id.*

réflexive, c'est pourquoi il n'est pas étonnant que là où la conscience thétique échoue, le corps comme « je peux » réussisse.

La question demeure cependant de savoir comment et pourquoi peut être atteinte cette articulation entre ces deux ordres, le phénoménal et le réflexif, que Merleau-Ponty nomme actuel et virtuel. Il faut pour cela remonter à leur socle commun : la vision. C'est exactement ici que les positions divergent. Pour Merleau-Ponty le passage d'un ordre à l'autre s'explique par le fait que « les contenus visuels sont repris, utilisés, sublimés au niveau de la pensée par une puissance symbolique qui les dépasse. <sup>1</sup>» Mais poursuit-il :

« C'est sur la base de la vision que cette puissance peut se constituer [...] la fonction symbolique repose sur la vision comme sur un sol, non que la vision en soit la cause, mais parce qu'elle est ce don de la nature que l'Esprit devait utiliser au-delà de tout espoir, auquel il devait donner un sens radicalement neuf et dont cependant il avait besoin non seulement pour s'incarner, mais encore pour être. <sup>2</sup>»

On voit que pour Merleau-Ponty, dans la *Phénoménologie de la perception* s'entend, ce rapport des contenus visuels à la fonction symbolique, ce rapport dit de *Fundierung* de la matière à la forme, s'inscrit dans le prolongement l'un de l'autre, dans un passage de l'un à l'autre, continu et harmonieux. La vision du corps, progressivement, devient vision de l'esprit. Comme le dit bien Philippe Julien, la conscience va développer en un sens figuré le sens propre enraciné dans la perception visuelle. Mais ce qu'oublie Merleau-Ponty, c'est que si la « vision du corps » est le sol de la « vision de l'esprit », elle est surtout articulée, comme l'a montré le miroir, à la constitution du schéma corporel. Cet « enracinement visuel », c'est celui de l'imaginaire, c'est ce qui explique le privilège du spéculaire sur les autres sens : sa capacité d'unification. Merleau-Ponty à l'époque, nous le savons, situe le symbolique dans le prolongement de l'imaginaire posé comme son fondement. Pour Lacan également l'ordre symbolique va trouver dans le spéculaire un support et nous nous souvenons que pour le qualifier, et à propos du même cas Schneider, il utilise également le terme husserlien de *Fundierung*. Mais, et la différence est énorme : il considère, lui, que l'ordre symbolique, s'il s'appuie sur le spéculaire, ce n'est pas pour s'y soumettre mais au contraire pour « le nier et opérer en

---

<sup>1</sup> Maurice Merleau-Ponty, *Phénoménologie de la perception*, op. cit., p. 147

<sup>2</sup> *Id.*

lui un changement de nature »<sup>1</sup>. C'est cette subversion du sujet, ce clivage induit par l'ordre symbolique entre le moi et le sujet de l'énonciation que « rate » Merleau-Ponty. Ce que le symptôme vient contredire c'est la tranquille assurance de l'unité imaginaire du moi. Le *logos* n'a ici rien à voir avec l'ordre du monde, il est précisément ce qui le pulvérise. On comprend ce qui fait défaut à Merleau-Ponty : l'articulation des deux ordres de la vision, celle du corps et celle de l'esprit échoue à se résoudre dans un *corps-sujet* qui ne fait que redoubler la question et oblige à postuler l'unité originaires du corps de la conscience et du monde. Ce qui lui « manque » pour résoudre la difficulté c'est une dimension autre que celle du corps ou de la conscience, le lieu même de l'inscription du symbolique : l'inconscient.

### C. Le percevant et le perçu

Ce que Merleau-Ponty ne veut pas voir, c'est le privilège du *perceptum*, du signifiant, sur le *percipiens* qu'il confond avec le sujet. C'est particulièrement clair dans le chapitre cinq de cette même première partie, sur le corps comme être sexué. Il va reprendre les analyses sartriennes du désir sexuel de *L'Être et le néant* en insistant bien sur la distinction radicale entre le besoin et le désir : la sexualité n'a rien à voir avec l'instinct et ce n'est pas parce que l'homme a un organe sexuel qu'il est un être sexué : c'est l'inverse dont il s'agit. Mais, contrairement à Sartre pour qui l'autre reste finalement hors d'atteinte dans « cette promesse non tenue de rencontre qu'est l'union sexuelle », il n'y a, pour Merleau-Ponty, ni échec ni réussite de la sexualité, elle n'est que le paradigme de l'actualité de ma relation à autrui que le corps vectorise : ouverture ou fermeture. Le corps est ce qui me permet de me fermer au monde (et de me refuser à autrui), de me dérober et de fuir toute communication. Il permet pourrait-on dire de court-circuiter le sens et la forme de la vie (sommeil, méditation, maladies mentales...) comme au contraire il est ce qui me plonge en situation comme être jeté au monde. Le corps c'est l'existence, et l'existence, c'est la co-existence. Si je m'absente du monde humain pour « me retrouver », ce que je vais rencontrer dans cette pseudo intériorité c'est encore la nécessité de l'autre. C'est cette tension que la sexualité exemplarise sous les formes de l'amour et de la haine, de la domination et de la soumission Remarquons au passage que les futurs *objets a* de Lacan auront à voir, non plus avec un

---

<sup>1</sup> Philippe Julien, *op. cit.*, p. 65

positionnement global du corps, mais bien toujours aux possibilités d'ouverture et de fermeture du corps. C'est quasiment du Merleau-Ponty au pied de la lettre ...

Et lorsque Merleau-Ponty prend comme exemple la jeune fille traitée par Binswanger, qui a perdu l'usage de la parole suite à l'interdiction de revoir son bien-aimé, c'est pour nous dire que l'aphonie *représente* le refus de la coexistence. Mais il faut s'entendre sur le terme de représentation :

« Si le corps exprime à chaque moment des modalités de l'existence, ce n'est pas comme les galons signifient le grade ou comme un numéro désigne une maison : le signe ici n'indique pas seulement sa signification, il est habité par elle, il est d'une certaine manière ce qu'il signifie. »<sup>1</sup>

L'aphonie n'est pas la traduction d'un état intérieur, elle ne fait pas signe, elle *est* signe, adéquation du signifiant et du signifié sur le corps où on peut voir, c'est-à-dire saisir intuitivement, le signifié *sur* le signifiant. Et Merleau-Ponty, d'ailleurs de bien préciser que le signe, ici l'aphonie, n'indique pas seulement sa signification mais est habité par elle.<sup>2</sup> L'aphonie n'est pas le simple signe, symbole ou signal du refus de la coexistence, elle *est* ce refus lui-même comme acte existentiel ce qui n'a rien à voir avec l'actualisation d'un sentiment ou d'un affect. C'est cette spontanéité existentielle que n'admet pas un psychanalyste lacanien qui verra lui, dans l'aphonie, l'expression manifeste d'une autre représentation, latente celle-ci, celle de l'inconscient ; le passage du latent au manifeste s'effectuant par les lois du discours : métaphore et métonymie. Que le symptôme soit un effet de l'inconscient, et donc en dernier recours du langage, c'est, à l'inverse, ce que ne peut saisir la conception merleau-pontienne du symptôme (et de la sexualité) comme « révélation directe du corps au corps »<sup>3</sup>, le corps étant constitutivement présence au monde et aux autres *corps-vers-autrui*. On sait que cette absence d'intermédiaire (de représentants et de représentants de la représentation) entre le corps et le monde, entre le corps et les autres corps est assumée et revendiquée par Merleau-Ponty. C'est sur ce point que Lacan insiste pour dire que la phénoménologie, si

---

<sup>1</sup> *Phénoménologie de la perception*, p. 188

<sup>2</sup> *Id.* « ...comme les figures de cire dans la magie sont ce qu'elles représentent. La malade ne mime pas avec son corps un drame qui se passerait dans la conscience. » La référence à la psychologie de la forme est ici évidemment centrale. IL est intéressant de noter que Merleau-Ponty l'applique à un cas de Binswanger, poursuivant ainsi, *via* la *Gestaltthéorie* sa tentative de synthèse entre phénoménologie et freudisme

<sup>3</sup> Jacques Lacan, *Merleau-Ponty, op. cit.*, p. 249. Philippe Julien reprend ce passage également dans sa thèse mais lui, ou la personne qui l'a dactylographiée, a écrit à la place de « révélation du corps au corps » : « révolution du corps à corps » (p. 75) l'interprétation est effectivement pertinente...

elle peut, lorsqu'elle est brillante, décrire ce qu'il en est des affres du sujet désirant, n'a pas les moyens conceptuels pour rendre compte « de l'accès au désir tant de l'homme que de la femme<sup>1</sup> ». Ce que méconnaissent Sartre et Merleau-Ponty lorsqu'ils traitent de sexualité, tout en l'illustrant, c'est la fonction même du fantasme (comme mise en scène de la relation aux autres), et plus profondément encore, ce qui constitue un des axes majeurs de la métapsychologie freudienne, la castration.<sup>2</sup> C'est la fonction de signifiant de l'organe sexuel que rate toute phénoménologie et c'est de « cette fonction de signifiant que dépend l'accès au désir et non à ce que Merleau-Ponty appelle l'être sexué du corps ».<sup>3</sup> L'organe a fonction de signifiant et pas de signe et précisément la castration, c'est le passage du signe, comme présence-absence du pénis, au phallus comme signifiant du manque. C'est ce manque qui permettra aux autres signifiants de circuler. L'erreur de Merleau-Ponty (et de Sartre) est de chercher « le signifiant de l'être sexué dans le phénoménal, c'est-à-dire au niveau du signe<sup>4</sup> ».

Dans le chapitre suivant de *La phénoménologie de la perception* : « le corps comme expression et la parole »<sup>5</sup>, Merleau-Ponty va pourtant, selon Lacan, qui ne manque pas de souligner combien fut réconfortante et encourageante la lecture de ce livre<sup>6</sup>, évoquer la primauté du signifiant dans l'effet de signifier. Il est vrai que Merleau-Ponty, dans ce chapitre central met en évidence la valeur du signifiant puisqu'il privilégie l'expression sur la représentation, dans l'acte de signifier. Mais il considère cet acte (expressif) comme *celui* du sujet. Acte intentionnel donc, que cette intentionnalité soit celle d'une conscience ou d'un corps (phénoménal) ne changeant rien. La fameuse comparaison entre la parole et le geste s'explique facilement : en tant qu'*expression du sujet* l'analogie est légitime. Pour le Merleau-Ponty de cette époque, le signe (et à plus forte raison le signifiant) n'est pas arbitraire, sa nature est gestuelle

---

<sup>1</sup> *Id.*, p.250 On sait que la « neutralité sexuelle » du Dasein est une des cibles privilégiées des critiques des psychanalystes à l'encontre de Heidegger

<sup>2</sup> « Mais il est clair que rien dans la phénoménologie de l'extrapolation perceptive, si loin qu'on l'article dans la poussée obscure ou lucide du corps, ne peut rendre compte ni du privilège du fétiche dans une expérience séculaire, ni du complexe de castration dans la découverte freudienne. » *Id.*

<sup>3</sup> Philippe Julien, *op. cit.*, p. 80

<sup>4</sup> *Id.* p. 81

<sup>5</sup> Lacan va citer ce chapitre à deux reprises, pages 249 et 251 des *Temps modernes*. Les deux fois il le transforme en : « le corps comme expression *dans* la parole. » ! Lapsus ou malice tout est dit.

<sup>6</sup> « Car ceux qui me suivent reconnaîtront, combien mieux filée, la même thématique dont je les entretiens sur la primauté du signifiant dans l'effet de signifier. Et je me remémore l'appui que j'ai pu y trouver aux primes vacances d'après la guerre, quand mûrissait mon embarras d'avoir à ranimer dans un groupe éparé encore une communication jusque-là réduite au point d'être à peu près analphabète... » *Les temps modernes*, p. 251

quelle que soit la langue<sup>1</sup>. Or, c'est cette continuité entre vie corporelle et vie mentale, le fait que la parole soit un geste phonétique au même titre qu'un comportement corporel que Lacan ne peut admettre. C'est même pour lui l'inverse dont il s'agit : c'est quand l'homme renonce au geste qu'il s'inscrit véritablement dans le langage ; l'animal, par exemple, n'est pas capable de colère froide. L'essence du langage c'est la métaphore et si c'est consécutivement à la métaphore paternelle que le sujet va se constituer, c'est au prix d'un inter-dit qui le verra désormais barré, du fait de son aliénation à la chaîne signifiante, de toute coïncidence avec lui (et avec elle). Le clivage déjà rencontré est réaffirmé ici par Lacan : le sujet incarné c'est le moi freudien et Merleau-Ponty est passé à côté du « sujet véritable » pour ne pas avoir saisi qu'il était le produit de son propre rejet de la chaîne signifiante. Du langage, le sujet est *effet* et certainement pas *cause*. Il indique clairement ce qui le sépare de Merleau-Ponty :

« [...] je dis autre chose et nommément :

- que ce n'est pas la pensée, mais le sujet que je subordonne au signifiant.
- Et que c'est l'inconscient dont je démontre le statut quand je m'y emploie à y faire concevoir le sujet comme rejeté de la chaîne signifiante, qui du même coup se constitue comme refoulé primordial. »<sup>2</sup>

Le signifiant, contrairement au geste, ne *désigne* pas la chose signifiée, il la *nomme*. Voilà ce qui rompt la continuité entre le corps et la parole et qui disqualifie l'idée même de geste verbal.<sup>3</sup> Pour le dire plus clairement : le mot n'est pas signe alors que le geste l'est. Si Merleau-Ponty avait parfaitement distingué dans la *Structure du comportement* signe et signal, avait parfaitement saisi l'aspect diacritique de la langue, il n'aurait pas tiré toutes les conséquences de la présence de la barre entre signifiant et signifié constitutive de l'algorithme saussurien. Lacan, pour affirmer la primauté du symbolique sur l'imaginaire, puisque c'est la doctrine de l'époque, va procéder à un jeu de mots,

---

<sup>1</sup> « La prédominance des voyelles dans une langue, des consonnes dans une autre, les systèmes de constructions et de syntaxe ne représenteraient pas autant de conventions arbitraires pour exprimer la même pensée, mais plusieurs manières pour le corps humain de célébrer le monde et finalement de le vivre.. » *Phénoménologie de la perception*, p. 218

<sup>2</sup> Jacques Lacan, *Maurice Merleau-Ponty, op. cit.*, p. 251

<sup>3</sup> « Ne savait-il [Merleau-Ponty] pas au reste qu'il n'est qu'un geste, connu depuis Saint Augustin, qui réponde à la nomination : celui de l'index qui montre, mais qu'à lui seul ce geste ne suffit pas même à désigner ce qu'on nomme dans l'objet indiqué. » *Id.*

somme toute assez moyen, et substituer au geste (corporel), *la* geste<sup>1</sup> (des signifiants). C'est *la* geste qui précède *le* geste et non l'inverse. Si le geste peut faire signe c'est qu'il s'est constitué solidairement à la logique signifiante. Merleau-Ponty a parfaitement compris que c'est le primat du signifiant qui fait advenir le sujet comme parlant mais il ne peut saisir que puisque c'est « *en ce qu'il dit* »<sup>2</sup>, 'il n'est pas simplement sujet qui parle, il est sujet (d'être) parlé. C'est la structure du langage qui détermine la phénoménologie de la parole et non l'inverse. Le sujet de l'énonciation chez Lacan n'est pas la réponse à la question « qui parle ? » qui pourrait s'appréhender par l'*époque* du discours. La psychanalyse ne permet pas de savoir ce que le « je » dit « vraiment » ou *qui* est ce « je » puisqu'il ne surgit que comme absent du « ça parle » qui le constitue. Ce qu'elle permet (peut-être) c'est d'en savoir quelque chose du désir qui *anime* ce sujet. C'est ce « je désirant » qui va se saisir des institutions langagières pour en faire son miel ou son désastre. La parole pleine n'est pas une parole qui révèle le « vrai » sujet, elle est parole où le sujet ne cède « véritablement » pas sur « son » désir.

## D. Le champ du désir

Mais n'est-ce pas justement ce que Merleau-Ponty repère comme caractéristique de l'artiste : son « coup d'œil » créatif s'extrayant de la nature sur le modèle même de cette parole singulière dans l'univers langagier qu'évoque Lacan ? C'est ce que semble indiquer la fin du texte de Lacan :

« Ici mon hommage retrouve l'article sur l'œil et l'esprit, qui d'interroger la peinture, ramène la vraie question de la phénoménologie, tacite au-delà des éléments que son expérience articule. »<sup>3</sup>

Cette « vraie question », celle de l'énigme du corps, pour reprendre la belle formule de *l'Oeil et l'esprit*, c'est celle de la duplicité de la vision. C'est la peinture qui révèle

---

<sup>1</sup> Il est étrange, ou pour le moins amusant que Lacan, pour discréditer l'imaginaire au profit du symbolique, utilise ce terme qui à la fois relate et met en scène, unifie donc *en un certain sens*, les exploits d'un héros.

<sup>2</sup> « ...le signifiant est exigé comme syntaxe d'avant le sujet, pour l'avènement de ce sujet non pas seulement en tant qu'il parle mais en ce qu'il dit... » Lacan, *Maurice Merleau-Ponty*, p.251

<sup>3</sup> *Id.*, p. 252

« que les choses et mon corps sont faits de la même étoffe<sup>1</sup> », que les qualités sensibles qui se présentent à nous sont « accueillies » par le corps en une « formule charnelle » susceptible de produire une trace visible « où tout autre regard retrouvera les motifs qui soutiennent son inspection du monde<sup>2</sup> ». Ce que découvre (dévoile) Merleau-Ponty, c'est que la vision possède *en elle-même* une puissance seconde, rayonnement ou déflagration d'Être, qui accompagne toute visibilité et qui supporte ainsi le phénomène de la captation spéculaire.<sup>3</sup> Et Philippe Julien a bien raison alors, à propos de la complexité de cette vision d'un être lui-même visible de toute part de dire que :

« Après plusieurs siècles de cartésianisme, l'énigme peut enfin être posée en ses vrais termes. Elle vient de la vision comme *fondement de l'imaginaire*. Le corps propre n'est ni pur objet visible, ni simple occasion pour l'esprit de se faire regard et inspection. Il a lui-même cet étrange pouvoir d'être à la fois voyant et visible, pouvoir de réflexivité par lequel il se laisse fasciner par sa propre image spéculaire ... »<sup>4</sup>

Merleau-Ponty, devant cette fascination parlait lui-même de narcissisme et il était suffisamment au fait des travaux sur le miroir pour savoir que c'est la dimension imaginaire que le spéculaire constituait. Il ne dit d'ailleurs pas autre chose :

« Le mot d'image est mal famé parce qu'on a cru étourdiment qu'un dessin était un décalque, une copie, une seconde chose, et l'image mentale un dessin de ce genre dans notre bric-à-brac privé. Mais si en effet elle n'est rien de pareil, le dessin et le tableau n'appartiennent pas plus qu'elle à l'en soi. Ils sont le dedans du dehors et le dehors du dedans, que rend possible la duplicité du sentir, et sans lesquels on ne comprendra jamais la quasi-présence et la visibilité imminente qui font tout le problème de l'imaginaire. »<sup>5</sup>

Peut-on dire pour autant qu'il passe à côté de la dimension du symbolique ? Certainement pas ! Qu'est-ce que le peintre, plongé dans sa vision, demande à la montagne qu'il a sous les yeux ? Qu'elle lui dévoile « les moyens, rien que visibles, par

---

<sup>1</sup> Maurice Merleau-Ponty, *L'œil et l'esprit*, *op.cit.*, p. 21. « ...la vision est prise ou se fait du milieu des choses, là où un visible se met à voir, devient visible pour soi et par la vision de toutes choses, là où persiste comme l'eau mère dans le cristal, l'indivision du sentant et du senti. » (p. 19-20)

<sup>2</sup> *Id.*, p.22

<sup>3</sup> « Les animaux peints sur la paroi de Lascaux n'y sont pas comme y est la fente ou la boursouffure du calcaire. Ils ne sont pas davantage *ailleurs*. [...] ils rayonnent autour d'elle sans jamais rompre leur insaisissable amarre. Je serais bien en peine de dire où est le tableau que je regarde. Car je ne le regarde pas comme on regarde une chose, je ne le fixe pas en son lieu, mon regard erre en lui comme dans les nimbes de l'Être, je vois selon ou avec lui plutôt que je ne le vois. » *Id.* p. 22-23

<sup>4</sup> Philippe Julien, *op. cit.*, p. 93, souligné par nous.

<sup>5</sup> Maurice Merleau-Ponty, *L'œil et l'esprit*, *op. cit.*, p. 23



lesquels elle se fait montagne [...] lumière, éclairage, ombres, reflets, couleur. »<sup>1</sup> Ces objets « ...ne sont pas tout à fait des être réels : ils n'ont, comme les fantômes, d'existence que visuelle. Ils ne sont mêmes que sur le seuil de la vision profane. Ils ne sont communément pas vus. Le regard du peintre leur demande comment ils s'y prennent pour faire qu'il y ait soudain quelque chose [...] pour nous faire voir le visible. »<sup>2</sup> Que sont ces « objets » qui viennent faire tiers entre le réel et l'imaginaire sinon des signifiants ?

Remarquons combien l'attitude du peintre, absorbé dans la contemplation du « modèle » pour s'imprégner et se saisir des « ressorts secrets » qui le constituent, ce regard à la fois errant et perçant, s'apparente à l'écoute flottante du psychanalyste. Lui aussi met en suspens « l'écoute profane » pour pénétrer le cœur du discours (ou se laisser pénétrer par le cœur du discours, c'est strictement équivalent) ordinairement inaudible, et en extraire ainsi, pour mieux la restituer, l'organisation interne. Lacan ne s'y est pas trompé en évoquant « ces petits bleus et ces petits marrons dont Maurice Merleau-Ponty s'enchantent sous la plume de Cézanne pour y trouver ce dont le peintre entendait faire sa peinture parlante. »<sup>3</sup> C'est le signifiant qui *rend* sensible, qui constitue effectivement le sensible dans son appartenance à l'Être. Et la peinture, parce qu'elle est langage, accomplit la mission de révélation de tous les arts (et de toutes paroles) authentiques par des combinaisons de signifiants, ici les formes et les couleurs. Lacan peut en tirer la conclusion qui s'impose dans un petit paragraphe très important :

« Disons, sans pouvoir faire plus que de nous promettre ici de le commenter, que la vacillation marquée dans tout ce texte de l'objet à l'être, le pas donné à la visée de l'invisible, montrent assez que c'est ailleurs qu'au champ de la perception qu'ici Maurice Merleau-Ponty s'avance. »<sup>4</sup>

Et où s'avance-t-il ? Dans *le champ du désir lui-même*, et plus précisément encore, dans : « ce que Freud articule de la présence maintenue du désir dans la sublimation. »<sup>5</sup>

---

<sup>1</sup> *Id.*, p. 29

<sup>2</sup> *Id.*

<sup>3</sup> Jacques Lacan, *Maurice Merleau-Ponty, op. cit.*, p. 253. Ici Lacan fait allusion à la page 230 de la *Phénoménologie de la perception* où Merleau-Ponty cite Cézanne parlant d'un portrait : « Si je peins tous les petits bleus et tous les petits marrons, je le fais regarder comme il regarde... Au diable s'ils se doutent comment, en mariant un vert nuancé à un rouge, on attriste une bouche ou on fait sourire une joue. » Merleau-Ponty reprend ces propos dans *Le doute de Cézanne (1945)*, in *Sens et non-sens*, Paris Gallimard, 1966, p.21 où on apprend que Cézanne disait également : « Peindre un visage comme un objet ce n'est pas le dépouiller de sa pensée. J'entends que le peintre *l'interprète* » (souligné par nous).

<sup>4</sup> *Id.*

<sup>5</sup> *Id.*

Ce que rate Merleau-Ponty dans ce texte c'est la pulsion scopique, « l'éros de l'œil » pour reprendre la belle expression de Lacan, le lien du symbolique et du sexuel et non le symbolique lui-même. C'est ici que la divergence se précise. Ce que révèle la peinture c'est pour Merleau-Ponty le « il y a » du monde qu'elle nous permet de (ré)apprendre à voir. Pour Lacan « ce dont l'artiste nous livre l'accès, c'est la place de ce qui ne pourrait se voir. <sup>1</sup> » Ce que « montre » la peinture en le masquant, en y faisant écran, c'est le vide de la Chose, l'objet irrémédiablement perdu. Ce qui ne peut se voir, « encore faudrait-il le nommer » rajoute Lacan.

C'est la fonction phallique du regard que la peinture ne cesse d'alimenter en maintenant vivant le désir de voir. D'un côté elle apaise et satisfait ce désir par ses productions, de l'autre, en recouvrant d'un voile esthétique l'objet cause du désir, elle participe à la relance de ce même désir. Ce qui ordonne sans se montrer, Merleau-Ponty le nomme Invisible, Lacan Inconscient. Ces positions sont-elles conciliables ? Non, si on considère comme Philippe Julien que la vérité du lacanisme consiste dans la mise en évidence de la priorité de l'ordre symbolique sur l'imaginaire et le réel<sup>2</sup>. C'est ce que Lacan lui-même enseignait à l'époque de cette thèse, dans ce que nous avons désigné comme étant sa période structuraliste et qui coïncide avec l'apogée de sa célébrité. Il est évident pour un structuraliste que la phénoménologie, dans son obsession de mise à jour d'un sens préexistant, ne peut que manquer ce primat d'un symbolisme purement logique. C'est pourquoi toute une génération d'analystes, en un raccourci saisissant, a pensé que cet *ailleurs du champ de la perception* en direction duquel Merleau-Ponty avançait ne pouvait être, sous la plume de Lacan, que l'inconscient freudien revisité par ses soins. Nous pensons au contraire que dans ce petit paragraphe ambigu sur les avancées merleau-pontiennes, Lacan, excellent lecteur, mais sans doute également bien informé, évoque les préoccupations *ontologiques* du dernier Merleau-Ponty. C'est sur ce terrain, balisé par l'ontologie heideggérienne, que tendent la phénoménologie de Merleau-Ponty et la Chose freudienne de Lacan. Une rencontre devient alors possible, non parce qu'une ontologie leur serait commune, mais parce que leur méditation sur l'être les a obligés, l'un et l'autre, à en passer par la topologie pour rendre compte de la complexité du désir.

---

<sup>1</sup> *Id.*, p.254

<sup>2</sup> Philippe Julien, *op. cit.*, cf. p. 101.

# Conclusion

---

## Critique des critiques

Nous voudrions, pour conclure, faire quelques remarques sur ces critiques adressées par Lacan à Merleau-Ponty. D'abord signaler à propos de la sublimation, cette « présence maintenue du désir », vers laquelle Merleau-Ponty s'avancerait, que dès 1945, il traitait, dans *Le doute de Cézanne*<sup>1</sup>, de l'expression créatrice avec beaucoup d'acuité et de finesse. Il procède, dans cet article, à deux véritables présentations cliniques, l'une de Cézanne, l'autre de Léonard de Vinci dans une perspective clairement daseinsanalytique qu'il confronte à la vision freudienne qu'il considère comme un maillon faible de sa métapsychologie. Difficile, en effet, d'expliquer comment un objet non sexuel peut se substituer à un objet sexuel. Freud lui-même a détruit un essai sur cette question et avoué ses difficultés. Lacan va reprendre la question avec un éclairage nouveau, d'inspiration heideggérienne, à partir de la Chose et du vide du pot et surtout dans le séminaire sur Joyce où la question du sens va ressurgir *via* le « sinthome ». Sublimer c'est d'abord donner du sens (à sa vie).

Ensuite, concernant le reproche adressé sur la concentricité entre le corps, la conscience et la nature qui, quel que soit l'ordre, placerait le sujet au centre du monde (qui devient de fait *son monde*). On peut effectivement parler de concentricité dans la *Structure du comportement* mais la pensée de Merleau-Ponty devient très vite celle du décentrement. Dès la *Phénoménologie de la perception* on assiste au décentrement du *cogito*, au profit, c'est vrai, d'un *corps-sujet* central. Il n'empêche que le modèle géométrique du *cogito*, par sa duplicité en *cogito tacite* et *cogito parlé*, n'est plus le cercle mais l'ellipse. On peut à ce propos penser qu'au seizième siècle la véritable

---

<sup>1</sup> Maurice Merleau-Ponty, *Le doute de Cézanne*, in *Sens et non sens*, Paris, Gallimard, 1995

révolution astrophysique ne fut pas celle de Copernic mais celle de Kepler. Copernic substitue un centre à un autre, ce qui finalement ne change pas grand-chose, le « délogement » dont parle Freud n'est pas si grand et on ne peut pas dire, par exemple, que le roi Louis XIV ait beaucoup souffert de cette « humiliation narcissique ». Avec Képler c'est la notion même de centre qui disparaît au profit d'un double foyer. Les orbites des planètes ne sont plus ces cercles, symboles de perfection et d'harmonie, mais des ellipses dont le soleil n'est qu'un des foyers. Ou, si on préfère, le foyer *visible* auquel il faut nécessairement en adjoindre un autre, *invisible*. En continuant un peu sur cette veine on peut ajouter que la distance qui sépare les foyers et qui produit une forme plus ou moins elliptique, plus ou moins éloignée donc de la forme parfaite (ou attendue) qui est le cercle, s'appelle « l'excentricité » ce qui est assez bien trouvé et peut même évoquer le *style*.<sup>1</sup> Il est vrai cependant qu'une ellipse reste une figure fermée. Dans le nouage borroméen, il est intéressant de constater - alors qu'il est pratiquement toujours représenté par trois « ronds » - que Lacan n'a cessé d'en explorer et d'en multiplier les possibilités et les figures ; sans doute parce que la difficulté est grande pour donner une égale importance aux trois composants sans les figurer par des anneaux au risque d'être pris dans ce qui est dénoncé en recomposant une figure fermée à plusieurs centres. C'est pourquoi il a ouvert les « ronds » pour désigner des « champs ».<sup>2</sup>

Ce décentrement, Merleau-Ponty va le poursuivre et le remettre en question dans *L'Institution et la passivité* en substituant à la distance temporelle de soi à soi une distance linguistique. Il abandonne alors le *cogito tacite* après avoir constaté lui-même qu'il n'est qu'une projection imaginaire et un fantasme unificateur. C'est pourquoi les critiques sont sévères, mais il ne faut pas oublier qu'elles ne portent que sur ce qui était publié, ce qui est à la fois légitime et ne peut circonscrire l'état de la pensée de Merleau-Ponty que nous connaissons, heureusement, un peu mieux aujourd'hui. De toutes façons il est clair qu'il met définitivement fin à un rapport de (presque) concentricité, en changeant de plan avec la mise en place du *logos endiathelos* (vertical) et du *logos prophotikos* (horizontal). Dépassant la question du *cogito*, il y a de toutes façons chez le dernier Merleau-Ponty un décentrement du monde perçu et du *percipiens*, du fait de la perception elle-même, et non une concentricité du *corps-sujet* et du monde. On ne peut

---

<sup>1</sup> L'excentricité de l'orbite terrestre est minime, les deux foyers sont réellement, selon l'expression de Merleau-Ponty concernant le *cogito* : comme deux cercles *presque* concentriques.

<sup>2</sup> « Remarquez que dans mon nœud, le réel reste constamment figuré de la droite infinie, soit du cercle non-fermé qu'elle suppose. » Jacques Lacan, *Le Séminaire de Caracas* (août 1980), *In Almanach de la dissolution*, Paris, Navarin, 1986, p.85

pas dire, comme c'est sous entendu (à l'époque) que Merleau-Ponty prend l'imaginaire pour le réel. C'est ce que Lacan a progressivement compris et qui va l'influencer. Merleau-Ponty va distinguer la vision du spéculaire pour laisser progressivement place à une opacité essentielle qui ne sera pas pour rien dans les avancées de Lacan sur le réel. C'est en ce sens que *Le Visible et l'invisible* s'inscrit (malgré les dénégations de Lacan<sup>1</sup>) dans le prolongement de *L'Oeil et l'esprit*, sur le mode de la rupture avec la *phénoménologie de la perception*.

Concernant le symbolisme, il est vrai que pour Merleau-Ponty il est d'abord « naturel », dans *La Structure du comportement* et *La phénoménologie de la perception* et donc confondu avec l'imaginaire. Il va prendre en compte les limites de ce symbolisme naturel dans *La Prose du monde*, ce qui va bloquer son travail et le relancer. Ses méditations sur l'ontologie vont l'amener de l'Un (du monde ou de la nature) à la Chair (l'Être sensible). La Chair ne se confond pas avec l'Un, elle marque le rejet de la substance, y compris étendue, ce qui nécessite le recours à la topologie pour en rendre compte. Quant au fait que le corps soit inscrit dans une dimension signifiante, que Lacan pense que Merleau-Ponty ignore, il faut rappeler une note de 1959 du *Visible et l'invisible* sur la *Gestalt* où il dit on ne peut plus clairement : « C'est un système diacritique oppositif, relatif, dont le pivot est le *Etwas*, la chose, le monde, et non l'idée. L'idée est le *Etwas* sur lequel est centré le corps non plus en tant que sensible mais en

---

<sup>1</sup> La séance du 11 mars 1964 du *Séminaire XI* où Lacan explique, dans le prolongement de la schize de l'œil et du regard, ce qu'est un tableau, donne lieu à une discussion. Jacques Alain Miller pose alors cette question : « Vous nous avez expliqué depuis un certain nombre de leçons que le sujet n'est pas localisable dans la dimension de la quantité ou de la mesure, dans un espace cartésien. D'autre part vous avez dit que la recherche de Merleau-Ponty convergeait avec la vôtre, vous avez même soutenu qu'il posait les repères de l'inconscient ... » que Lacan interrompt pour préciser : « *Je n'ai pas dit ça*. J'ai émis la supposition que les quelques traces qu'il y a de la moutarde inconsciente dans ses notes l'auraient peut-être amené à passer, disons, dans mon champ. Mais je n'en suis pas sûr. » Miller va alors poursuivre : « Je continue. Or si Merleau-Ponty cherche à subvertir l'espace cartésien est-ce pour ouvrir à l'espace transcendantal de la relation à l'Autre ? Non, c'est pour accéder ou à la dimension dite de l'intersubjectivité, ou à celle du monde dit pré-objectif, sauvage, primordial. Cela me conduit à vous demander si le *Visible et l'Invisible* vous incite à changer quelque chose à l'article que vous avez publié sur Maurice Merleau-Ponty dans un numéro des Temps modernes ? ». A quoi Lacan répond par deux mots « Absolument rien. ». Il faut noter dans cet échange la mise au point, précise, de Lacan bien éloignée de celle de quelqu'un qui verrait en Merleau-Ponty un « philosophe lacanien ». Surtout quand on sait que le « champ » dont il se réclame est celui de la découverte freudienne (le champ lacanien est une appellation très récente). Mais surtout il est intéressant de constater que Lacan ne commente pas les affirmations de la seconde partie de la question de Miller qui donc n'engagent que lui. La réponse de Lacan nous laisse sur notre faim et c'est pourquoi j'ai utilisé le terme de dénégation. Il se débarrasse de la question plus qu'il n'y répond. Dire qu'il ne changerait rien à l'article ne signifie par forcément qu'il n'y aurait rien à y changer et peut-être le sait-il ...

tant que parlant<sup>1</sup> ». L'évolution de sa pensée passe également par une modification de la notion de *Gestalt* qui renvoie aux questions posées par l'allocution du docteur Hesnard, la structure prenant de plus en plus le pas sur la forme. Il essaiera alors de concilier les deux positions avec un symbolisme archaïque (*logos* esthétique) en place du tropétrié symbolisme naturel. Nous avons vu que sur les oscillations entre sens et structure on pouvait renvoyer le compliment à Lacan: le texte de 1961 est l'acmé de sa position structurale et du primat du symbolique et en 1964 il est aux prises avec la question du réel, dont on sait les difficultés qu'il eut pour arriver à le distinguer de l'Autre<sup>2</sup>. Il lui faudra, pour cela, en passer par l'Être et la réflexion ontologique. La prégnance du symbolique est ce à quoi Lacan va progressivement renoncer (au profit du réel). Nous persistons à penser que Merleau-Ponty n'y fut pas pour rien.

Il ne faut pas oublier non plus, sur cette question du symbolique, que le geste peut être polysémique, ce qui limite la portée de la critique : il y a plusieurs façons de montrer, de désigner, de tendre le doigt qui *disent* plus qu'elles ne *désignent*. Elles sont chargées de sens et on peut *lire* et *comprendre* dans le même geste, de la dureté, de la sévérité, de la tendresse, de l'intérêt, etc. ... Avec le doigt de Saint Augustin qu'évoque Lacan on ne peut pas manquer, non plus, le rapport évident avec le pénis et la signification phallique de ce type de désignation, ce qu'elle indique, au-delà du simple « montrer », de la possession. Pourquoi, par exemple, ne doit-on pas montrer quelqu'un du doigt, mais seulement une chose ? En classe, pudiquement, il est demandé de lever la main, mais ce sont les doigts qui se dressent pour prendre la parole. Prendre la parole c'est effectivement assumer la castration, se dresser comme être parlant au milieu des autres êtres parlant. Se taire, ne pas brandir la main, participe de cette angoisse en s'accompagnant souvent d'un silencieux poing fermé. « Lorsque le sage montre la lune l'imbécile regarde le doigt » dit, paraît-il, un proverbe chinois. Cet imbécile ne l'est sûrement pas tant que cela...il est précisément celui qui n'est pas dupe, qui entend savoir un peu à qui il a affaire, et qui, face à ce qui est désigné comme cause du désir, se retourne vers l'incarnation du regard. C'est lui qui ne se trompe pas d'objet. L'idée ici n'est pas de contredire la primauté du signifiant ou la structure du langage comme première, mais indiquer que poser une continuité entre geste et parole n'en est pas la contradiction : le geste n'annule pas la métaphore, il en participe.

---

<sup>1</sup> *Le Visible et l'invisible*, p. 256

<sup>2</sup> Dans le Séminaire X, *L'angoisse*, en 1962

## Une illusion d'avenir

Vouloir comparer les œuvres de Jacques Lacan et de Maurice Merleau-Ponty et repérer les convergences, les divergences et les influences réciproques, était-ce une démarche légitime ? Ne peut-on pas, après tout, tisser artificiellement des liens entre n'importe qui ? Ce qui a prévalu dans ce travail n'était-ce pas une illusion rétrospective que nous aurions soigneusement entretenue ? Certes ce n'est pas par hasard que nous avons souhaité mettre ces auteurs en dialogue, nous en avons donné les raisons. La contemporanéité et la proximité des terrains de recherche en fut une, nécessaire, mais pas suffisante. Il nous a surtout toujours semblé, à la lecture de l'un ou de l'autre, *percevoir* un fond – comme une musique d'*ambiance* – commun et partagé. À contrario, à la lecture de Sartre, par exemple, l'image de Lacan ne se présente jamais et il est extrêmement rare que d'autres travaux de psychanalystes évoquent pour nous, souterrainement, Merleau-Ponty. *Entre* Lacan et Merleau-Ponty se joue donc une discrète mélodie. C'est à cette petite musique, simplement et lointainement perçue, que nous avons prêté l'oreille. Elle nous a permis un petit déplacement ou un léger pas de côté pour ne pas mettre les auteurs face à face et nous espérons ainsi avoir été fidèle à ce qu'ils nous ont enseigné : laisser paraître cet « entre » créateur de sens. Nous avons lu Lacan accompagné par la musique de Merleau-Ponty et Merleau-Ponty accompagné par la musique de Lacan ; entre les deux point de dissonance mais, au contraire, contrepoint ou mieux encore fugue. Rousseau disait que dans l'art de la fugue les lignes mélodiques qui constituent le thème et ses déclinaisons ou développements semblent *se fuir et se poursuivre l'une l'autre*. C'est bien ce que nous avons entendu. Et même vu : pour se fuir, se poursuivre, se rattraper et se perdre à nouveau il faut partager un *horizon*.

Était-ce hallucination ? Nous espérons avoir montré, de manière suffisamment convaincante, que non. Peut-être reste-il une part d'illusion non résolue sur cette proximité théorique des deux hommes ? Nous l'assumons. Si malgré nos précautions et notre attention demeurent, à notre insu, de légers forçages conceptuels, ou des rapprochements simplement entrevus, plus évoqués que véritablement fondés, ils ont au moins le mérite de faire contrepoids à d'autres forçages qui revendiquent l'hétérogénéité radicale des démarches, et de laisser place à une pluralité des points de vues. Après tout, cette mise en perspective, *a priori*, celle du rapprochement entre Lacan et Merleau-Ponty, en vaut bien une autre, celle, également *a priori*, de leur incompatibilité. Et nous sommes certain, aujourd'hui, *a posteriori*, que ce

rapprochement était justifié. Assumer la part d'illusion possible c'est aussi se souvenir que Spinoza et Freud nous ont appris à la distinguer de l'erreur. Ce qui caractérise l'erreur c'est sa capacité d'être redressée par le raisonnement. En ce sens nous espérons ne pas en avoir commis dans ce travail ; si tel était le cas, nous pourrions les rectifier. L'illusion est d'un autre ordre que l'erreur car elle survit à sa réfutation.<sup>1</sup> Le savoir, lorsqu'il contredit l'illusion, ne la supprime pas pour autant, il explique pourquoi elle s'est produite. Si l'erreur se situe au niveau du jugement l'illusion se situe au niveau de la perception et la connaissance du vrai ne fait pas disparaître la perception illusoire. Le caractère essentiel d'une illusion n'est pas son rapport au réel mais d'être essentiellement motivée par un *désir*. On peut légitimement se demander s'il existe des perceptions sensorielles qui ne soient pas quelque peu lestées d'illusion. L'illusion est une façon de percevoir (la distance qui nous sépare du soleil, le bâton tordu dans l'eau ou les liens entre des auteurs) où le sujet tout entier est compromis. Surtout, l'illusion est autre chose qu'une erreur dans la mesure où elle n'est pas nécessairement fautive, elle peut même parfois se réaliser<sup>2</sup>. Être compromis par un désir ne signifie pas que l'on se trompe, simplement que la perception est orientée. N'est-ce pas là ce que Merleau-Ponty a pris au sérieux ? L'intentionnalité sensible. Si notre intention a été l'étude du chiasme de cette amitié particulière qu'est celle qui a uni Lacan et Merleau-Ponty, elle s'inscrit sans nul doute dans le désir d'une authentique rencontre entre phénoménologie et psychanalyse. Nous avons le sentiment qu'aujourd'hui être le plus fidèle à l'une ou l'autre des démarches est précisément de considérer l'une *avec* l'autre.

Il y a, entre phénoménologie et psychanalyse, depuis Freud et Husserl, un étrange mélange de proximité et de distance, une espèce de « je t'aime moi non plus » pourrait-on dire trivialement. Une figure pourtant, qui nous semble exemplaire, se distingue dans l'histoire de cette étrange relation et c'est celle de Ludwig Binswanger. Nous sommes tenté de comparer son amitié et sa fidélité à Freud avec celle de Lacan et de Merleau-Ponty. Les points de vues différents, les réserves, et mêmes certaines critiques sévères, n'ont jamais empêché une grande courtoisie et un grand respect entre Binswanger et Freud. Binswanger, qui a attaqué, au nom de la phénoménologie, la métapsychologie freudienne a pourtant légué à ses successeurs cette phrase sibylline : « n'oubliez pas au bout du compte que Freud a toujours raison ». Et Freud, qui ne

---

<sup>1</sup> Cf. Spinoza, *Ethique IV*, scolie de la proposition 1

<sup>2</sup> Peut-être Grâce Kelly ou Lady Di ont-elles entendu, petites, qu'espérer épouser un prince était illusoire. Plus sérieusement Freud s'est bien gardé, dans *L'Avenir d'une illusion*, de se prononcer sur l'existence de Dieu, croyance qu'il considère précisément comme une illusion.



supportait aucune dissidence, est toujours resté en bons termes avec ce psychiatre philosophe, fondateur de la société suisse de psychanalyse et inventeur de nouvelles procédures thérapeutiques d'orientations phénoménologiques. Binswanger voulait concilier Freud et Husserl, il n'a pas réussi avant d'avoir rencontré le livre majeur de Martin Heidegger, il y a vu immédiatement le pont entre les deux. C'est ce même Heidegger que l'on retrouve entre Merleau-Ponty et Lacan. Les critiques habituelles adressées par la phénoménologie à la psychanalyse sont en général héritées de lui, plus précisément des propos qu'il a tenus dans les séminaires dits de *Zollikon*, entre 1959 et 1969, Chez Médard Boss, autre psychiatre suisse, continuateur critique de la voie frayée par Binswanger.<sup>1</sup> Ces critiques qui visent essentiellement la métapsychologie freudienne et son concept clé : l'inconscient (jamais la « technique » freudienne) ont été intégrées par Lacan, elles ont même contribué à l'élaboration de son fameux « retour » à Freud et à ce qu'on a pu appeler une désubstantialisation de l'inconscient. Merleau-Ponty ne s'y est pas trompé quand il a vu chez Lacan un inconscient comme projection et introjection, comme *investissement* du sujet. Il est alors étonnant de voir encore aujourd'hui une psychanalyse critiquée par la phénoménologie au nom des faiblesses des fondements théoriques (donc philosophiques) freudiens. C'est faire peu de cas des avancées théoriques de la psychanalyse depuis les années trente. Bref, c'est faire peu de cas de Jacques Lacan. Réciproquement, les attaques des psychanalystes envers la philosophie, sous le prétexte qu'elle est incapable de se départir de la pensée d'un sujet de la conscience, ignorent superbement les nouvelles définitions du sujet et de la conscience que la phénoménologie a imposées, et encore plus le renouvellement (parallèle à celui de la psychanalyse), de la phénoménologie de l'intérieur de son propre champ. Sur ces questions de la conscience (et donc du corps) et du sujet transcendantal les avancées de Merleau-Ponty nous semblent déterminantes et incontournables. Pour le dire plus radicalement : Lacan et Merleau-Ponty permettent enfin le dialogue espéré entre phénoménologie et psychanalyse duquel sortira peut-être l'élaboration conjointe d'un nouveau champ. C'est la promesse que fredonnait la petite musique, c'est l'horizon qui se dégage *entre* leurs œuvres. Sur ce chemin, qui mène quelque part, Merleau-Ponty avait quelques longueurs d'avance. Il défrichait un terrain qui reste à

---

<sup>1</sup> Sur les critiques heideggériennes du freudisme se reporter aux études réunies par Jean-François Courtine sous le titre *Figures de la subjectivité*. Paris, éditions du CNRS 1992. En particulier les articles de Eliane Escoubas : « *la fatale différence* » *Ontologie fondamentale et archéologie de la psychè : Heidegger et Freud*, Françoise Dastur : *Phénoménologie et thérapie : la question de l'autre dans les Zollikoner Seminare*, et Jocelyn Benoist : *Chair et Corps dans les Séminaires de Zollikon : la différence et le reste*.

cultiver Nous ne croyons pas pour autant que la phénoménologie ait pour vocation ou pour devoir de fonder philosophiquement la psychanalyse. Nous ne pensons même pas qu'elle puisse en avoir les moyens. C'est la clinique psychanalytique qui fonde la pratique et rien d'autre. C'est la grande originalité de la psychanalyse sur toutes les psychothérapies : elle n'est pas l'application d'une théorisation ou d'un savoir faire, elle est redécouverte, réinvention perpétuelle d'elle-même à chaque cure. La phénoménologie est, de son côté, une philosophie si concrète qu'elle a inspiré de nouvelles pratiques de soins, caractérisées elles aussi par le refus a priori de tout savoir<sup>1</sup> sur l'autre. C'est dans l'imprévisibilité assumée de la rencontre avec autrui que psychanalyse et phénoménologie puisent paradoxalement leur force et leur pertinence. C'est par et dans ces espaces qu'elles ouvrent qu'elles peuvent nouer leur questionnement.

A défaut d'être indispensables Lacan et Merleau-Ponty sont exemplaires en cette démarche. En effet leurs travaux n'ont cessé de croiser et d'affronter ce qu'on peut appeler l'antinomie du sens et de la structure<sup>2</sup>. C'est précisément entretenir cette antinomie qui permet de renvoyer dos à dos phénoménologie et psychanalyse (lacanienne). C'est la nier, en réduisant la psychanalyse (freudienne) à une recherche de sens, qui permet de penser que la phénoménologie peut fonder la métapsychologie. C'est, au contraire, assumer cette opposition, surmonter sa stérilité en la mettant en mouvement par une dynamique *hyperdialectique* qui nécessite de confronter les acquis des deux champs. Nous avons vu que pour Merleau-Ponty et Lacan la première intersection entre sens et structure fut le terme de *Gestalt*. A cette époque, c'est la forme, imaginaire, constituée par le miroir, qui permet de basculer dans le symbolique pour Lacan. C'est l'actualisation, au sens aristotélicien, de la perception, qui se prolonge dans le verbe pour Merleau-Ponty. Le second croisement fut provoqué par l'« avènement-événement » de la linguistique structurale. Chacun a reconnu la nécessité d'intégrer le système diacritique de Saussure dans cette recherche, dans cette compréhension du sens qui constitue quand même la visée commune de la phénoménologie et de la psychanalyse. C'est pourquoi nous avons insisté sur la distinction saussurienne entre langage, langue et paroles. Lacan la prolongera avec la

---

<sup>1</sup> « tout savoir » à entendre dans les deux sens de : « n'importe quel » et « total »

<sup>2</sup> Concernant les pratiques thérapeutiques cette antinomie recoupe celle de la « disposition » (du thérapeute) et du « dispositif » (de la cure)

théorie des discours<sup>1</sup>. Merleau-Ponty aura recours, lui, à l'antique terme de *logos* et renouera avec la duplicité de sa signification en ordre (ou structure) du monde et en langage articulé. Ce logos indique l'unité diacritique de la perception et de la parole, les deux articulant des différences donatrices de sens (des signifiants). L'ordre diacritique, en tant que tel, sera nommé logos sauvage, et l'autre, verbal. Pour les deux auteurs, à l'intérieur de la structure du langage, la langue est bien plus qu'un simple moyen, de communication ; d'où le néologisme « *lalangue* » chez Lacan. Comment distinguer paroles parlantes ou parlées, paroles pleines ou vides, d'un sujet, en quête de sens mais inscrit, agi, à l'intérieur de la structure du langage ? A travers les rapports du symbolique et du réel ce qui est en jeu est la possibilité de définition d'un sujet. Le sujet est-il parlant ou parlé ? S'il est seulement parlé peut-on encore le considérer comme un sujet ? Pour Lacan et Merleau-Ponty il est les deux : à la fois effet du langage et producteur de paroles. Ce sont ces deux dimensions qu'il faut tenir conjointement : le sujet n'est jamais entièrement déterminé ni entièrement créateur de son propre sens, il est divisé ou multiple. L'unité n'est pas méprisée, elle est renvoyée à l'unification comme ce que vise (toujours) le désir et que réalise (parfois) la création artistique. Le sujet, si on accepte de conserver encore ce terme, est aux prises avec les dimensions réelles, symboliques et imaginaires de l'existence. C'est ce qui explique la nécessité d'en passer par la topologie pour en rendre compte. C'est vrai pour les deux auteurs. On a tiré radicalement Lacan du côté de la structure à partir de 1961 ; une autre lecture est possible, moins méprisante pour la phénoménologie et la question du sens. Merleau-Ponty, qui ne lâche pas cette question du sens, a également des tentations structuralistes. Il nous semble important de laisser les œuvres dans cette indécision même, dans cette ouverture sur cet « entre » du sens et de la structure dont le terme un peu suranné d'existence est peut-être encore celui qui l'évoque le mieux<sup>2</sup>. Le maniement du nœud borroméen par Lacan n'est pas qu'un exercice formel, il consiste en un retour sur cette question de l'existence. Le tressage de ses dimensions excède la définition d'un sujet dit de l'inconscient et le rapport simplement dialectique du même et de l'autre qu'il entreprendrait avec autrui. C'est pourquoi Lacan insiste sur le fait que ce qui résiste le

---

<sup>1</sup> Rappelons que l'enfant autiste sera considéré comme hors langage à la première période et hors discours à la seconde. En 1972 Lacan parlera même de « disque-ourcourant »

<sup>2</sup> Nous pensons ici plus à Henry Maldiney qu'à Jean-Paul Sartre. « Il n'y a pas de représentation de l'existence. Il faut y être ... en existant » dit-il dans *Penser l'homme et la folie*, Million 2007, p.218. Laisser les œuvres de Lacan et Merleau-Ponty ouvertes à la pluralité des interprétations nous semble fondamentale. Les travaux qui ont pour vocation non l'essai mais la somme comme ceux d'Elisabeth Roudinesco pour Lacan et Emmanuel de St-Aubert pour Merleau-Ponty, au-delà de leurs mérites respectifs portent en eux le risque de lectures normatives.

plus pour un sujet aux effets de division c'est le corps. C'est lui, au-delà du moi, le support dernier de l'identité. Ce corps parlant est néanmoins structuré comme un langage, par le langage. C'est ce qui a conduit Merleau-Ponty d'une phénoménologie de la perception à une ontologie du sensible.

Nous voulions, au début de ce travail, mettre à jour une différence entre un « sujet voyant » et un « sujet écoutant » et étudier ce qu'il en est d'une phénoménologie de la rencontre à partir des rapports qu'entretiennent ces sens entre eux pour en dégager des descriptions de la subjectivité, et par conséquent de l'intersubjectivité. L'idée était que « Voir- être vu » et « Parler –Écouter » ne constituaient pas des situations équivalentes. Il aurait alors fallu croiser les termes et préciser les distinctions entre voir et regarder, entendre et écouter pour aborder les questions de l'intentionnalité et du désir puisque regarder c'est s'appliquer à voir et écouter s'appliquer à entendre. Comment comprendre les différences entre voir et regarder, entendre et écouter, voir et entendre, regarder et écouter ? Notre intuition était que par le regard je suis actif et en position de survol, de domination<sup>1</sup>, alors que par l'écoute je suis réceptif, en situation de disponibilité, d'accueil de l'Être ou de l'Autre. A l'écoute de l'autre, *sous ses paroles*, je ne suis pas objectivé puisque seul un sujet écoute, ce qui n'est pas le cas lorsque *je tombe* sous son regard. Être réceptif n'est pas être passif. Si le regard de l'autre m'objective, j'affirme au contraire ma subjectivité en l'écoutant. Je ne peux me voir que partiellement, y compris en passant par le miroir, mais je peux entendre la totalité des sons que je profère. Être une chose pensante c'est d'abord être une chose parlante, c'est-à-dire une chose écoutante. La parole suppose l'écoute, et réciproquement je ne suis à l'écoute que d'une parole possible. C'est dans le silence que se constitue l'Autre comme pure possibilité d'une parole. Le silence n'est pas le néant, il a le monde comme condition et est la condition même du retour au monde. Naître c'est rompre le silence (par un cri), accéder à la conscience c'est attendre, dans l'angoisse, la parole de l'autre. Cette distinction entre voir et dire est sans doute valable si on ne considère le regard que comme celui de l'aigle. C'est effectivement alors l'objectivation d'autrui contre l'accueil de l'autre. Nous avons compris au cours de ce travail que cette conception était liée à une conception dualiste de l'intersubjectivité (« moi et l'autre » confondu avec un « je » et un « tu ») accompagnée d'une bonne et une mauvaise manière d'être avec autrui ; question de morale donc. En reprenant la question du regard à travers la vision

---

<sup>1</sup> « l'on ne domine que des choses » *Visible et Invisible*, p. 109

telle que Merleau-Ponty la définit nous avons saisi qu'il y avait une équivalence, ontologiquement fondée, entre l'œil du peintre et l'oreille du psychanalyste, liée à la réversibilité de la Chair ou au lieu de l'Autre. Voir ou entendre est une fausse contradiction surmontable par une vraie *présence* au monde et aux autres. Il y a le même rapport entre l'Invisible et la Chair qu'entre l'inconscient et la Chose. On pourrait même faire correspondre ces quatre termes sur le modèle du *schéma L*, en jouant sur les registres de la perte pour un axe, et de l'inaccessibilité pour l'autre.

On s'aperçoit alors que la question de la réalité de l'inconscient n'a plus grand intérêt et se retrouve réduite à des habitudes de vocabulaire. Le problème qui ressurgit, après le dépassement des dualismes « corps – esprit », « inconscient – conscient », « sujet – objet », n'est pas nouveau loin s'en faut, c'est celui du continu et du discontinu. Les deux auteurs s'accordent pour dire que la parole articulée fait seuil anthropologique mais instaure-t-elle une coupure radicale avec le monde ou s'inscrit-elle dans un prolongement naturel ? Il nous faut, là encore, tenir cette antinomie par les deux bouts et poser que c'est naturellement que le langage nous coupe radicalement de la nature. Lacan en a rendu compte avec les *objets a*. Pour Merleau-Ponty sans doute ces objets ne seraient pas fondateurs ou initiateurs de la relation au monde ; peut-être, simplement, chronologiquement premiers. Pour lui ce qui compte avant tout c'est la Chose, non comme perte, mais comme Chair du monde. C'est parce que, pour Lacan, la Chose est vide qu'il lui a fallu construire un intermédiaire, un ersatz, sous la forme de *l'objet a*. C'est parce que, pour Merleau-Ponty, la Chair est dimension ontologique qu'elle laisse passer l'invisibilité du sensible. Vide ? Manque ? Coupure ? Pli ? Ecran ? Difficile de trouver le bon mot pour désigner l'« entre » du sujet et du monde. Ecran est celui que nous voudrions retenir, il est certainement le plus intéressant, il subsume tous les autres grâce à sa duplicité : l'écran de projection comme au cinéma et le rempart de protection (paravent ou ambre solaire). Ces deux dimensions, projection et protection, sont présentes dans le poinçon de la formule lacanienne du fantasme ou réalisées dans la torsion de la Chair sur elle-même. Notre rapport au Réel est asymptotique L'œil de la vision, tout comme la bouche de la parole, sont, pour reprendre des termes bergsoniens, des « organes obstacles » : l'œil ne permet pas seulement de voir, il empêche de *tout* voir, tout comme parler empêche de *tout* dire. De cette impossibilité sensible va naître

une dimension stimulante et créatrice où le désir ne cessera pas de naître et de mourir en une dialectique continue de la satisfaction et de la relance.<sup>1</sup>

La vie porte en elle une forme d'errance nécessaire, où l'étrangeté, pour qui l'accepte, devient guide. La littérature épique l'a parfaitement illustré. Dans le cycle arthurien la quête de la Chose (une coupe ... pure) ne pourra être achevée que par un chevalier parfait. Tous sont partis à l'aventure se sachant indignes et barrés de la satisfaction. Ils ont néanmoins réalisé de grandes prouesses. Dans la version cistercienne, Lancelot du Lac, parvenu au château du roi pêcheur est averti que ses erreurs passées ne l'autoriseront pas à tenir l'objet. Il est cependant autorisé, en reconnaissance de sa bravoure, à le regarder par l'entrebâillement de la porte à la condition expresse de garder le silence. Tenu sur le seuil du monde visible il n'apercevra, silencieusement, la vérité que de biais, condamné à apercevoir ce qu'il ne pourra saisir. Notre destin à sa suite est tracé : vivre dans un monde entre-vu où la parole est inter-dite.

---

<sup>1</sup> L'unité des deux sens de l'esthétique, relatif au sensible et relatif à l'art est bien la grande affaire de Merleau-Ponty. Il y a pour lui continuité de l'un à l'autre, entrelacs entre une puissance perceptive et une activité artistique. Les deux implantent un sens dans ce qui n'en avait pas. Sur cette question : Renaud Barbaras, *Sentir et faire. La phénoménologie et l'unité de l'esthétique*, in *Phénoménologie et esthétique*, Fougères, Encre Marine, 1998. Cet investissement créatif du désir dans le monde se nomme sublimation pour les freudiens.

## Bibliographie

---

### Travaux et œuvres de Maurice Merleau-Ponty

- 1933 *Le primat de la perception*, Lagrasse, Verdier 1996
- 1935-1951 *Parcours*, Lagrasse, Verdier, 1997. Plus particulièrement :
- 1935 *Christianisme et ressentiment*
  - 1936 *Etre et Avoir*
  - 1937 *L'Imagination*
  - 1938 *L'agrégation de philosophie*
  - 1951 *Les relations avec autrui chez l'enfant*
  - 1951 *Human engineering. Les nouvelles techniques « humaines » du big business américain*
- 1942 *La Structure du comportement*, Paris, PUF « Quadrige », 2001
- 1945 *Phénoménologie de la perception*, Paris, Gallimard, « Tel », 1992
- 1947 *Humanisme et terreur*, Paris, NRF Gallimard, 1947
- 1947-1948 *L'union de l'âme et du corps chez Malebranche, Biran et Bergson*, Paris, Vrin, 2002
- 1948 *Sens et non sens*, Paris, NRF Gallimard, 2001
- 1948 *Causeries*, Paris, Seuil « Traces écrite », 2002
- 1949-1952 *Psychologie et pédagogie de l'enfant*, Cours de Sorbonne, Lagrasse, Verdier, 2001
- 1951-1961 *Parcours deux*, Lagrasse, Verdier, 2001. Plus particulièrement :
- 1951 *Titres et travaux*
  - 1951 *Un inédit de Maurice Merleau-Ponty*
  - 1952 *Les sciences de l'homme et la phénoménologie*
  - 1952 *L'homme et l'adversité*
  - 1953 *Sartre, Merleau-Ponty : les lettres d'une rupture*
  - 1956 *Sur les rapports entre la mythologie et le rituel*
  - 1957 *La psychanalyse et son enseignement*
  - 1957 *Husserl et la notion de Nature*
  - 1959 *Il n'y a pas de bonne façon d'être un homme*
  - 1959 *La philosophie de l'existence*
  - 1960 *Deux notes de travail*
  - 1960 *Langage et inconscient*
  - 1960 *L'œuvre et l'esprit de Freud*
  - 1961 *Colloque sur le mot « structure »*
- 1951 *La Prose du monde*, Paris, Gallimard « Tel », 1999
- 1952-1960 *Résumés de cours au Collège de France*, Paris, NRF Gallimard, 1968
- 1954-1955 *L'institution La passivité*, notes de cours du Collège de France, Paris, Belin, 2003
- 1955 *Les aventures de la dialectique*, Paris, Gallimard « Idées », 1991
- 1956-1960 *La nature*, note de cours du Collège de France, Paris, Seuil « Traces écrites », 1995

- 1959-1960 *Husserl aux limites de la phénoménologie, in Notes de cours sur l'origine de la géométrie de Husserl*, Paris, PUF « Épiméthée » 1998
- 1959-1961 *Notes de cours*, Paris, NRF Gallimard, 1996
- 1960 *Eloge de la philosophie et essais philosophiques*, Paris, Gallimard « Idées » 1983
- 1960 *Signes*, Paris, Gallimard « Folio essais », 2001
- 1961 *L'œil et l'Esprit*, Paris, Gallimard « Folio essais », 2000
- 1961 *Le Visible et l'Invisible*, Gallimard «tel », 2001

## Travaux et œuvres de Jacques Lacan

- 1932 *De la psychose paranoïaque dans ses rapports avec la personnalité*, Paris, Seuil « Points essais », 1980
- 1938 *Les complexes familiaux*, Paris, Navarin 1984
- 1936-1966 *Écrits*, Paris, Seuil, 1966
- 1961 *Maurice Merleau-Ponty*, in revue *Les Temps Modernes* n° 184-185 « Maurice Merleau-Ponty », Paris, 1961
- 1964-1968 *Comptes rendus d'enseignement*, in revue *Ornicar ?* n° 29, Paris, Navarin, 1984
- 1971 *Lituraterre*, in *Autres écrits*, Paris, Seuil, 2001
- 1973 *L'étourdit*, in *Autres écrits*, Paris, Seuil, 2001
- 1973 *Télévision*, Paris, Seuil, 1974
- 1974 *La troisième*, Intervention au congrès de Rome in *Lettres de L'École Freudienne* n°16, Paris 1975
- 1953-1980 *Les Séminaires :*
- 1953–1954 *Les écrits techniques de Freud*, Paris, Seuil, 1975
- 1954–1955 *Le moi dans la théorie de Freud et dans la technique de la psychanalyse*, Paris, Seuil, 1980
- 1955–1956 *Les psychoses*, Paris, Seuil, 1981
- 1956–1957 *La relation d'objet*, Paris, Seuil, 1994
- 1957–1958 *Les formations de l'inconscient*, Paris, Seuil, 1998
- 1958–1959 *Le désir et son interprétation* (inédit)
- 1959–1960 *L'éthique de la psychanalyse*, Paris, Seuil, 1986
- 1960–1961 *Le transfert*, Paris, Seuil, 1991
- 1961–1962 *L'identification* (inédit)
- 1962–1963 *L'angoisse*, Paris, Seuil, 2004
- 1963–1964 *les quatre concepts fondamentaux de la psychanalyse*, Paris, Seuil, 1973
- 
- 1964–1965 *Problèmes cruciaux pour la psychanalyse* (inédit)
- 1965–1966 *L'objet de la psychanalyse* (inédit)
- 1966–1967 *La logique du fantasme* (inédit)
- 1967–1968 *L'acte psychanalytique* (inédit)
- 1968–1969 *D'un autre à l'Autre*, Paris, Seuil, 2006
- 1969–1970 *L'envers de la psychanalyse*, Paris, Seuil, 1991
- 1970–1971 *D'un discours qui ne serait pas du semblant*, Paris, Seuil, 2006
- 1971–1972 *... ou pire* (inédit)
- 1972-1973 *Encore*, Paris, Seuil, 1975
- 1973–1974 *Les non-dupes errent* (inédit)



1974–1975	<i>R.S.I.</i> (inédit)
1975–1976	<i>Le sinthome</i> , Paris, Seuil, 2005
1976–1977	<i>L'insu que sait de l'une-bévue s'aile à mourre</i> (inédit)
1977–1978	<i>Le moment de conclure</i> (inédit)
1978–1979	<i>La topologie et le temps</i> (inédit)
1980	<i>Le séminaire de Caracas</i> , in <i>Almanach de la dissolution</i> , Paris, Navarin, 1986

## Articles, textes et études

- ALLOA Emmanuel, *La chair comme diacritique incarné*, in revue *Chiasmi International* n° 11 « Penser sans dualismes », Paris, Vrin, 2009
- AL-SAJI Alia, *La vision dans le miroir : l'intercorporéité comme commencement d'une éthique dans l'œil et l'esprit*, in revue *Chiasmi International* n° 6 « Entre esthétique et psychanalyse », Paris, Vrin, 2005
- BAAS Bernard, *L'élaboration phénoménologique de l'objet a : Lacan avec Kant et Merleau-Ponty*, in *Les cahiers philosophiques de Strasbourg*, tome 4 « Phénoménologie et psychanalyse », Strasbourg, Le portique, 1997
- BARBARAS Renaud, *Pulsion et perception*, in revue *Alter* n° 9 « La pulsion », Paris, Vrin, 2001
- *Merleau-Ponty aux limites de la phénoménologie*, in revue *Chiasmi International* n° 1, Paris, Vrin, 1999
  - *Merleau-Ponty et la nature*, in revue *Chiasmi International* n° 2 « De la nature à l'ontologie », Paris, Vrin, 2000
  - *Les trois sens de la chair. Sur une impasse de l'ontologie de Merleau-Ponty*, in revue *Chiasmi International* « Double anniversaire », Paris, Vrin, 2008
  - *Merleau-Ponty et la psychologie de la Forme*, in revue *Les études philosophiques* « Merleau-Ponty le philosophe et les sciences humaines », Paris, PUF, 2001
  - *De la parole à l'être : le problème de l'expression comme voie d'accès à l'ontologie*, in *Merleau-Ponty le philosophe et son langage*, F. Heidsieck dir, Paris, Vrin, 1993
  - *De la phénoménologie du corps à l'ontologie de la chair. M. Henry, M. Merleau-Ponty*, in *Le corps*, J-C. Goddard et M. Labrune dir, Paris, Vrin, 1992
  - *Le problème du chiasme*, in revue *Studia Phaenomenologica* vol III, n° 3-4 « Maurice Merleau-Ponty, Chiasm and logos », Bucarest, Humanitas, 2003
  - *Motricité et phénoménalité chez le dernier Merleau-Ponty*, in *Merleau-Ponty. Phénoménologie et expériences*, M. Richir et E. Tassin dir, Grenoble, Millon, 1992
  - *sentir et faire. La phénoménologie et l'unité de l'esthétique*, in *Phénoménologie et esthétique*, collectif, Fougères, Encre Marine, 1998
  - *Préface à l'ouvrage d'E. Alloa : La résistance du sensible*, Paris, Kimé, 2007
  - *Le conscient et l'inconscient*, in *Notions de philosophie*, tome 1, D. Kambouchner dir, trois tomes, Paris, Gallimard « folio », 1996

- BAUDRY François, *le nœud borroméen et l'objet a*, in *Lacan avec les philosophes*, Bibliothèque du Collège international de philosophie, Paris, Albin Michel, 1991
- BEAUNE Jean-Claude, *Etranges relations dans un champ trop vaste*, in *Phénoménologie et psychanalyse*, J.C. Beaune dir, Seissel, Champ Vallon, 1998
- BEGOUT Bruce, *Pulsion et intention, Husserl et l'intentionnalité pulsionnelle*, in *La pulsion*, J-C. Goddard dir, Paris, Vrin, 2006
- BENOIST Jocelyn, *Pulsion, cause et raison chez Freud*, in *La pulsion*, J-C. Goddard dir, Paris, Vrin, 2006
- *Chair et Corps dans les Séminaires de Zollikon : la différence et le reste*, in *Figures de la subjectivité*, J-F. Courtine dir, Paris, CNRS, 1992
- BERNET Rudolf, *La négativité et la contrariété des pulsions*, in revue *Alter* n°14 « Phénoménologie et psychanalyse », Paris, Vrin, 2006
- *The Phenomenon of the Gaze in Merleau-ponty et Lacan*, in revue *Chiasmi International* n° 1 « L'héritage contemporain », Paris, Vrin, 1999
  - *Le sujet dans la nature. Réflexions sur la phénoménologie de la perception chez Merleau-ponty*, in *Merleau-Ponty. Phénoménologie et expériences*, M. Richir et E. Tassin dir, Grenoble, Millon, 1992
  - *Le monde et le sujet*, in revue *Philosophie* n° 21 « Edmund Husserl », Paris, Les Editions de minuit, 19889
- BIMBENET Etienne, *Merleau-Ponty et la parole du monde*, in revue *Alter* n° 6 « Monde(s) », Paris, Vrin, 1998
- *Les pensées barbares du premier âge : Merleau-Ponty et la psychologie de l'enfant*, in revue *Chiasmi International* n° 4 « Figures et fonds de la chair », Paris, Vrin, 2002
  - « *La chasse sans prise* » : *Merleau-Ponty et le projet d'une science de l'homme sans l'homme*, in revue *Les études philosophiques « Merleau-Ponty le philosophe et les sciences humaines »*, Paris, PUF, 2001
  - « *Voir c'est toujours plus qu'on ne voit* » *Merleau-Ponty et la texture onirique du sensible*, in revue *Studia Phaenomenologica* vol III, n° 3-4 « Maurice Merleau-Ponty, Chiasm and logos », Bucarest, Humanitas, 2003
  - *Commentaire de la Structure du comportement, chap. III*, Philo-textes, Paris, Ellipses, 2000
- BONAN Ronald, *Le souci de l'autre. Y a-t-il une éthique merleau-pontienne ?*, in revue *Chiasmi International* n° 5 « Le réel et l'imaginaire », Paris, Vrin, 2003
- *Un faible pour l'autre. L'intersubjectivité chez Merleau-Ponty*, in revue *Cahiers philosophiques* n° 87 « Autour de Merleau-Ponty », Paris, Delagrave, 2001,
  - *Commentaire de la Prose du monde, chap.V*, Philo-textes, Paris, Ellipses, 2002
- BROUSSE Marie-Hélène, *La formule du fantasme ?*, in *Lacan*, G. Miller dir, Paris, Bordas, 1987
- *Le sujet de psychanalyse est le sujet de la science*, in revue *Pas tant* n° 11-12, Toulouse, La Découverte freudienne, 1986
- CARBONE Mauro, *La dicibilité du monde. La période intermédiaire de la pensée de Merleau-ponty à partir de Saussure*, in *Merleau-Ponty le philosophe et son langage*, F. Heidsieck dir, Paris, Vrin, 1993

- CARON Guillaume, *La naissance du concept de réversibilité entre le réel et l'imaginaire*, in revue *Chiasmi International* n°9 « Architectures et autres institutions de la vie », Paris, Vrin, 2007
- CASSOU-NOGUES Pierre, *La définition du sujet dans Le visible et l'invisible*, in *Merleau-Ponty aux frontières de l'invisible*, collectif, Paris, Vrin, 2003
- CERTEAU Michel (de), *La folie de la vision*, in revue *Esprit* juin 1982 « Maurice Merleau-Ponty », Paris, Seuil, 1982
- CLERET Alexandre, *Qu'attendre d'une psychanalyse de la chair*, in revue *Alter* n° 14 « Phénoménologie et psychanalyse, Paris, Vrin, 2006
- CLEROT Jean-Pierre, *Perception et Ethique. Lacan et Merleau-Ponty*, in revue *Letterina* n° 30 « la fidélité au réel », bulletin de l'ACF Normandie, 2001
- COULOMB Mireille, *La phénoménologie d'une rencontre originare est-elle possible ?*, in revue *Le cercle herméneutique* n° 2 « Déconstruction et Herméneutique », paris, Vrin, 2004
- COTTET Serge, *Je pense où je ne suis pas, je suis où je ne pense pas*, in *Lacan, G. Miller dir*, Paris, Bordas, 1987
- DASTUR Françoise, *Merleau-Ponty et Hegel Ontologie et dialectique*, in revue *Chiasmi International* n° 11 « Penser sans dualismes », Paris, Vrin, 2009
- *L'in-visible et le négatif chez le dernier Merleau-Ponty*, in *Merleau-Ponty aux frontières de l'invisible*, collectif, Paris, Vrin, 2003
- *Phénoménologie et thérapie : la question de l'autre dans les Zollikoner Seminare*, in *Figures de la subjectivité*, J-F. Courtine dir, Paris, CNRS, 1992
- DUPONT Pascal, *Du cogito tacite au cogito vertical*, in revue *Chiasmi International* n° 2 « De la nature à l'ontologie », Paris, Vrin, 2000
- *Nature et Logos. D'une pensée de la fondation à une pensée de l'entrelacs*, in revue *Studia Phaenomenologica* vol III, n° 3-4 « Maurice Merleau-Ponty, Chiasm and logos », *Bucarest, Humanitas*, 2003
- DUPORTAIL Guy-Félix, *Le chiasme d'une amitié : Lacan et Merleau-Ponty*, in revue *Chiasmi International* n° 6 « Entre esthétique et psychanalyse », Paris, Vrin, 2005
- ELSENER Eric, *Le geste verbal*, in revue *Polyphonie* n° 4 « Incidences de la parole et du silence », Vic-le-Comte, UFTS, 2004
- *Merleau-Ponty ou la profondeur de l'Etre*, in revue *Cultures et Sociétés* n° 2 « Les sens. Une anthropologie du sensible », Paris, Téraèdre, 2007
- ESCOUBAS Eliane, *Merleau-Ponty et Maldiney : deux figures de la phénoménologie*, in revue *Chiasmi International* n° 10 « Double anniversaire », Paris, Vrin, 2008
- *Merleau-ponty et l'esthétique*, in revue *Studia Phaenomenologica* vol III, n° 3-4 « Maurice Merleau-Ponty, Chiasm and logos », *Bucarest, Humanitas*, 2003
- « *La fatale différence* ». *Ontologie fondamentale et archéologie de la psychè : Heidegger et Freud*, in *Figures de la subjectivité*, J-F. Courtine dir, Paris, CNRS, 1992
- ESQUIER François, *la dimension de la profondeur dans le dernier Merleau-Ponty*, in revue *Cahiers philosophiques* n° 87 « Autour de Merleau-Ponty », Paris, Delagrave, 2001,
- FONTAINE Philippe, *Le concept phénoménologique d'horizon chez Husserl et Merleau-Ponty*, in revue *Cahiers philosophiques* n° 87 « Autour de Merleau-Ponty », Paris, Delagrave, 2001

- GARELLI Jacques, *La remise en cause de l'inconscient freudien par Merleau-Ponty et Simondon, selon deux notes inédites de Merleau-Ponty*, in revue *Chiasmi International* n° 7 « Vie et individuation », Paris, Vrin, 2005
- « *Il y a le monde* » in revue *Esprit* juin 1982 « Maurice Merleau-Ponty », Paris, Seuil, 1982
  - *Voir ceci et voir selon*, in *Merleau-Ponty. Phénoménologie et expériences*, M. Richir et E. Tassin dir, Grenoble, Millon, 1992
- GRANEL Gérard, *Lacan et Heidegger, réflexions à partir des Zollikoner Seminare*, in *Lacan avec les philosophes*, Bibliothèque du Collège international de philosophie, Paris, Albin Michel, 1991
- GREEN André, *A distance de l'inconscient (Merleau-Ponty et Freud)*, in revue *Esprit* juin 1982 « Maurice Merleau-Ponty », Paris, Seuil, 1982
- *Du comportement à la chair : itinéraire de Merleau-Ponty*, in *Maurice Merleau-Ponty*, E. de Saint Aubert dir, Paris, Hermann, 2008
- HESNARD Angelo, *Allocution d'ouverture au colloque de Royaumont « perspectives structurales »*, in revue *La psychanalyse* n° 6, Paris, PUF, 1961
- HYPOLITE Jean, *Existence et dialectique dans la philosophie de Merleau-Ponty*, in revue *Les Temps Modernes* n° 184-185 « Maurice Merleau-Ponty », Paris, 1961
- *Commentaire parlé sur la « Verneinung » de Freud*, in J. Lacan *Ecrits*, Paris, Seuil, 1966
  - *Merleau-Ponty*, in J. Hyppolite *Figures de la pensée philosophique* tome II, Paris, Gallimard « Quadrige » 2 tomes, 1991
- JOUMIER Laurent, *Husserl et la question de l'inconscient phénoménologique*, in revue *L'art du comprendre* n° 8 « De l'inconscient phénoménologique », Paris, Vrin, 1999
- JULIEN Philippe, *L'œil et le désir. La critique de Maurice Merleau-Ponty par Jacques Lacan*, thèse de doctorat de philosophie, Université de Paris VIII, 1971
- KARTINA Amin, *The Chiasm of Rhythm : a Merleau-Ponty revision of lacanian embodiment*, in revue *Chiasmi International* n° 5 « le réel et l'imaginaire », Paris, Vrin, 2003
- KELKEL Arion L., *Merleau-Ponty entre Husserl et Heidegger de la phénoménologie à la « topologie de l'être »*, in *Merleau-Ponty le philosophe et son langage*, F. Heidsieck dir, Paris, Vrin, 1993
- KRISTENSEN Stefan, *Le mouvement de la création. Merleau-Ponty et le corps de l'artiste*, in revue *Alter* n° 16 « Merleau-Ponty », Paris, Vrin, 2008
- *Foi perceptive et foi expressive*, in revue *Chiasmi International* n° 5 « Le réel et l'imaginaire », Paris, Vrin, 2003
- LECOURT Dominique, *Pierre Fédida et Maurice Merleau-Ponty*, in *Autour de Pierre Fédida*, M. David-Ménard dir, PUF, 2007
- LEFORT Claude, *Philosophie et non philosophie*, in revue *Esprit* juin 1982 « Maurice Merleau-Ponty », Paris, Seuil, 1982
- MACHEREY Pierre, *Lacan avec Kojève, philosophie et psychanalyse*, in *Lacan avec les philosophes*, Bibliothèque du Collège international de philosophie, Paris, Albin Michel, 1991
- MILLER Jacques-Alain, *Avertissement*, in revue *Cahiers pour l'Analyse* n° 1 « La vérité », Paris, Seuil, 1975
- *Action de la structure*, in revue *Cahiers pour l'Analyse* n° 9 « Généalogie des sciences », Paris, Seuil, 1968

- *S'tructure*, in revue *Pas tant* n° 8-9, Toulouse, La Découverte freudienne, 1985
- MILNER Jean-Claude, *Lacan et la science moderne*, in *Lacan avec les philosophes*, Bibliothèque du Collège international de philosophie, Paris, Albin Michel, 1991
- MONGIN Olivier, *Harmoniques*, », in revue *Esprit* juin 1982 « Maurice Merleau-Ponty », Paris, Seuil, 1982
- NEVES CARDIM Léandro, *Science et philosophie chez Merleau-Ponty*, in revue *Chiasmi International* n° 8 « Science et philosophie », Paris, Vrin, 2006
- NOBLE Stephen, *Nature, monde, Umwelt : l'espace de la vie. Merleau-Ponty Goldstein et Kant*, in revue *Alter* n°16 « Merleau-Ponty », Paris, Vrin, 2008
- OGILVIE Bertrand, *Lacan : le corps et le nom du corps*, in *Le corps*, J-C. Goddard et M. Labrune dir, Paris, Vrin, 1992
- PALOMERA Vincente, *Du phénomène à la structure*, in *Clinique différentielle des psychoses*, collectif, Paris, Navarin, 1988
- PERREAU Laurent, *Phénoménologie husserlienne et métapsychologie freudienne : La pulsion et l'inconscient*, in revue *Alter* n° 14 « Phénoménologie et psychanalyse », Paris, Vrin, 2006
- PONTALIS Jean-Bertrand, *Note sur le problème de l'inconscient chez Merleau-ponty*, in revue *Les Temps Modernes* n° 184-185 « Maurice Merleau-Ponty », Paris, 1961
- RENAUDIE Pierre-Jean, *La crise de la psychologie et la subjectivité phénoménologique*, in revue *Le cercle herméneutique* n° 10 « La Krisis de Husserl. Approches contemporaines », Paris, Vrin, 2008
- RENAULT Alexandra, *A l'écoute des phénomènes du corps*, in revue *Alter* n°14 « Phénoménologie et psychanalyse », Paris, Vrin, 2006
- *L'ontologie merleau-pontyenne de la chair dans son rapport à la métapsychologie freudienne des pulsions*, in revue *Alter* n° 9 « La pulsion », Paris, Vrin, 2001
- *Phénoménologie de l'imaginaire et imaginaire de la philosophie : Merleau-Ponty lecteur de Sartre et Freud*, in revue *Chiasmi International* n° 5 « le réel et l'imaginaire », Paris, Vrin, 2003
- *Merleau-Ponty et Lacan : un dialogue possible ?*, in *Merleau-Ponty aux frontières de l'invisible*, collectif, Paris, Vrin, 2003
- *Nature et Subjectivité. L'énigme de l'homme chez Freud et Merleau-Ponty*, thèse de doctorat de philosophie, Université de Clermont-Ferrand II, 2004
- RICHIR Marc, *Le sens de la phénoménologie dans le « Visible et l'invisible »*, in revue *Esprit* juin 1982 « Maurice Merleau-Ponty », Paris, Seuil, 1982
- RODRIGO Pierre, *Vers l'endotemps et l'endoespace : les difficultés du motif de la profondeur charnelle chez Merleau-Ponty*, in revue *Alter* n° 16 « Merleau-Ponty », Paris, Vrin, 2008
- *Merleau-Ponty et la psychanalyse. L'inconscient comme « grandeur négative »*, in revue *Chiasmi International* n° 4, Paris, Vrin, 2002
- *A la frontière du désir : la dimension de la libido chez Merleau-Ponty*, in *Merleau-Ponty aux frontières de l'invisible*, Collectif, Paris, Vrin, 2003
- *Ni le corps ni l'esprit. La chair de Husserl à Merleau-Ponty*, in revue *Studia Phaenomenologica* vol III, n° 3-4 « Maurice Merleau-Ponty, Chiasm and logos », Bucarest, Humanitas, 2003

- ROUDINESCO Elisabeth, *Vibrant hommage de Jacques Lacan à Martin Heidegger*, in *Lacan avec les philosophes*, Bibliothèque du Collège international de philosophie, Paris, Albin Michel, 1991
- ROVIELO Anne-Marie, *Les écarts du sens*, in *Merleau-Ponty. Phénoménologie et expériences*, M. Richir et E. Tassin dir, Grenoble, Millon, 1992
- SAINT AUBERT Emmanuel (de), *De la réversibilité logique à la réversibilité charnelle. Merleau-ponty aux prises avec l'épistémologie génétique de Piaget*, in revue *Alter* n°16 « Merleau-Ponty », Paris, Vrin, 2008
- « *C'est le corps qui comprend* ». *Le sens de l'habitude chez Merleau-Ponty*, in revue *Alter* n° 12 « L'habitude », Paris, Vrin, 2004
- *La « promiscuité »*. *Merleau-Ponty à la recherche d'une psychanalyse ontologique*, in revue *Archives de philosophie* tome 69 « Merleau-Ponty. Philosophie et non philosophie », Paris, CNRS, 2006
- SARTRE Jean-Paul, *Merleau-Ponty vivant*, in revue *Les Temps Modernes* n° 184-185 « Maurice Merleau-Ponty », Paris, 1961
- SCHOTTE Jacques, *le dialogue Freud-Binswanger et la constitution actuelle d'une psychiatrie scientifique*, in *Phénoménologie, psychiatrie, psychanalyse*, P. Fédida et M. Wolf-Fédida dir, Le cercle herméneutique, Paris, Vrin, 2004
- SLATMAN Jenny, *L'invisible dans le visible*, in *Merleau-Ponty aux frontières de l'invisible*, collectif, Paris, Vrin, 2003
- STEINMETZ Rudy, *Les limites de la représentation*, in revue *Alter* n° 15 « Image et œuvre d'art », Paris, Vrin 2007
- SOLER Colette, *Le corps dans l'enseignement de Lacan*, in *Quarto* revue de la Cause Freudienne en Belgique n° 16, mai 1984
- THIERRY Yves, « *Ce corps actuel que j'appelle mien...* » *Sur la position phénoménologique de Merleau-Ponty*, in *Phénoménologie et psychanalyse, étranges relations*, J.C. Beaune dir, Seissel, Champ Vallon, 1998
- VIDERMAN Serge, *Un psychanalyste hégélien*, in *Lacan avec les philosophes*, Bibliothèque du Collège international de philosophie, Paris, Albin Michel, 1991
- VILLELA-PETIT Maria, « *Qui voit ?* » *Du privilège de la peinture chez Maurice Merleau-Ponty*, in revue *Les études philosophiques « Merleau-Ponty le philosophe et les sciences humaines »*, Paris, PUF, 2001
- *Le soi incarné Merleau-Ponty et la question du sujet*, in *Merleau-Ponty le philosophe et son langage*, F. Heidsieck dir, Paris, Vrin, 1993
- WAELEHENS Alphonse (de), *Discussion*, in revue *La psychanalyse* n° 6 « perspectives structurales » Paris, PUF, 1961
- *Situation de Merleau-Ponty*, in revue *Les Temps Modernes* n° 184-185 « Maurice Merleau-Ponty », Paris, 1961
- WALDENFELS Bernhard, *Faire voir par les mots, Merleau-ponty et le tournant linguistique*, in revue *Chiasmi International* n°1 « L'héritage contemporain », Paris, Vrin, 1999
- WAHL Jean, *Cette pensée*, in revue *Les Temps Modernes* n° 184-185 « Maurice Merleau-Ponty », Paris, 1961

## Ouvrages

- ALLOA Emmanuel, *La résistance du sensible. Merleau-Ponty critique de la transparence*, Paris, Kimé, 2007
- ASSOUN Paul-Laurent, *Corps et Symptôme*, 2 tomes, Paris, Anthropos, 1997
- *Le regard et la voix*, Paris, Anthropos, 2001
- BAAS Bernard, *Le désir pur. Parcours philosophiques dans les parages de J. Lacan*, Louvain, Peeters, 1992
- BAAS Bernard ZALOSZYC Armand, *Descartes et les fondements de la psychanalyse*, Paris, Navarin Osiris, 1988
- BALMES François, *Ce que Lacan dit de l'être*, bibliothèque du Collège International de Philosophie, Paris, PUF, 1999
- BARBARAS Renaud, *Merleau-Ponty*, Philo-philosophes, Paris, Ellipses, 1997
- *La perception. Essai sur le sensible*, Paris, Hatier 1994
- *De l'être du phénomène*, Grenoble, Million « Krisis », 2001
- *Le tournant de l'expérience*, Paris, Vrin, 1998
- *Le désir et la distance*, Paris, Vrin, 1999
- *Vie et intentionnalité*, Paris, Vrin, 2003
- *Introduction à une phénoménologie de la vie*, Paris, Vrin, 2008
- *Introduction à la philosophie de Husserl*, Chatou, Editions de la Transparence, 2004
- BEGOUT Bruce, *La découverte du quotidien*, Paris, Allia, 2005
- *L'Enfance du monde*, Chatou, Editions de la Transparence, 2007
- BIMBENET Etienne, *Nature et Humanité. Le problème anthropologique dans l'œuvre de Merleau-Ponty*, Paris, Vrin, 2004
- BINSWANGER Ludwig, *Analyse existentielle et psychanalyse freudienne*, Paris, Gallimard « tel », 1996
- BONAN Ronald, *Premières leçons sur l'Esthétique de Merleau-Ponty*, PUF « major », 1997
- *Le problème de l'intersubjectivité dans la philosophie de Merleau-Ponty*, Paris, L'Harmattan, 2001
- *L'institution intersubjective comme poétique générale*, Paris, L'Harmattan, 2001
- BORCH-JACOBSEN Mikkel, *Lacan. Le maître absolu*, Flammarion « Champs », 1995
- CANGHUILHEM Georges, *Le normal et le pathologique*, Paris, PUF « Quadrige », 1987
- CARBONE Mauro, *La visibilité de l'invisible*, hildesheim-Zürich-New York, OLMS, 2001
- CAVALLIER François, *Premières leçons sur l'Oeil et l'esprit*, Paris, PUF « major », 1998
- CHAPSAL Madeleine, *Envoyez la petite musique*, Paris, Grasset « Figures », 1984
- CHARBONNEAU Marie-Andrée, *Enquête philosophique sur la pensée du premier Lacan*, Québec, les presses de l'Université Laval, 1997
- CHARCOSSET Jean-Pierre, *Merleau-Ponty. Approches phénoménologiques*, Paris, Hachette, 1981
- CHEMAMA Roland et VANDERMERSCH Bernard (dir), *Dictionnaire de la psychanalyse*, Paris, Larousse, 2000
- CLEMENT Catherine, *Vies et légendes de Jacques Lacan*, Paris, Grasset « Figures », 1981
- CLERO Jean-Pierre, *Y a-t-il une philosophie de Lacan ?*, Paris, Ellipses, 2006

- DA SILVA-CHARRAK Clara, *Merleau-Ponty. Le corps et le sens*, Paris, PUF « Philosophies », 2005
- DASTUR Françoise, *Chair et Langage. Essais sur Merleau-Ponty*, Fougères, Encre marine, 2001
- DELIVOYATZIS Socratis, *La dialectique du phénomène (sur Merleau-Ponty)*, Paris, Klincksieck, 1987
- DEPELSENAIRE Yves, *Un musée imaginaire lacanien*, Bruxelles, la lettre volée, 2008
- DERRIDA Jacques, *La voix et le phénomène*, Paris, PUF « Quadrige », 2003
- DESCARTES René, *Méditations métaphysiques*, Paris, PUF « Quadrige », 1986
- DESCOMBES Vincent, *Le même et l'autre*, Paris, Editions de minuit, 1993
- DOSSE François, *Histoire du structuralisme*, Paris, Le livre de poche, 2 tomes, 1995
- DUPOND Pascal, *La réflexion charnelle. La question de la subjectivité chez Merleau-Ponty*, Bruxelles, Ousia, 2004
- *Dictionnaire Merleau-Ponty*, Paris, Ellipses, 2007
- DUPORTAIL Guy-Félix, *L'« a priori » littéral. Une approche phénoménologique de Lacan*, Paris, Cerf, 2003
- *Les institutions du monde de la vie. Merleau-Ponty et Lacan*, Grenoble, Millon « Krisis », 2008
- FONTAINE-DE VISSCHER Luce, *Phénomène ou structure. Essai sur le langage chez Merleau-Ponty*, Bruxelles, Editions des Facultés Universitaires Saint-Louis, 1974
- FREUD Sigmund, *Essais de psychanalyse*, Paris, Payot, 1984
- *L'interprétation des rêves*, Paris, PUF, 1980
- *Métapsychologie*, Paris, Gallimard, 1981
- *Etudes sur l'hystérie*, Paris, PUF, 1981
- *Cinq psychanalyses*, Paris, Freud, 1981
- *L'avenir d'une illusion*, Paris, PUF, 1976
- *La vie sexuelle*, Paris, PUF, 1982
- *Malaise dans la civilisation*, Paris, PUF, 1981
- *Névrose, psychose et perversion*, Paris, PUF, 1978
- *Inhibition, symptôme et angoisse*, Paris, PUF, 1981
- *L'inquiétante étrangeté*, Paris, Folio, 1988
- *Psychopathologie de la vie quotidienne*, Paris, Payot, 1981
- *Le mot d'esprit et ses rapports avec l'inconscient*, Paris, Gallimard, 1981
- *Résultats, idées, problèmes I*, Paris, PUF, 1983
- *Résultats, Idées, problèmes II*, Paris, PUF, 1985
- *La naissance de la psychanalyse*, Paris, PUF, 1979
- *Un souvenir d'enfance de Léonard de Vinci*, Paris, Gallimard, 1977
- GELY Raphaël, *Les usages de la perception. Réflexions merleau-pontiennes*, Louvain, Peeters, 2005
- GEORGIN Robert, *De Lévi-Strauss à Lacan*, Paris, Cistre, 1983
- GRANON-LAFONT Jeanne, *La topologie ordinaire de Jacques Lacan*, Paris, Points hors ligne, 1988
- GRIMALDI Nicolas, *Le désir et le temps*, Paris, Vrin, 1992
- GUITART René, *Evidence et étrangeté*, bibliothèque du Collège International de philosophie, Paris, PUF, 2000
- HALDA Bernard, *Merleau-Ponty ou la philosophie de l'ambiguïté*, Paris, Minard, 1966
- HEGEL Friedrich, *La Phénoménologie de l'Esprit*, trad J. Hyppolite, 2 tomes, Paris, Aubier, 1977
- HEIDEGGER Martin, *Etre et Temps*, Paris, Gallimard « NRF », 1990



- *La Chose*, in *Essais et conférences*, Paris, Gallimard « tel », 1990
- *Qu'est-ce que la métaphysique*, in *Questions I et II*, Paris, Gallimard « tel » 1990
- HESNARD Angelo, *De Freud à Lacan*, Paris, ESF, 1971
- HUSSERL Edmund, *Cinq articles sur le Renouveau*, traduits et présentés par L. Joumier, Paris, Vrin, 2005
- *Meditations cartésiennes*, Paris, Vrin, 1986
- *La crise des sciences européennes et la phénoménologie transcendantale*, Paris, Gallimard « tel », 1976
- JALLEY Emile, *L'enfant au Miroir. Freud, Wallon, Lacan*, EPEL, 1998
- JARCZYK Gwendoline LABARRIERE Pierre-Jean, *Les premiers combats de la reconnaissance. Maîtrise et servitude dans la phénoménologie de l'Esprit de Hegel*, Bibliothèque du Collège International de Philosophie, Paris, Aubier, 1987
- *De Kojève à Hegel*, Paris, Albin Michel, 1996
- JOUMIER Laurent, *Lire Husserl*, Paris, Ellipses, 2007
- JURANVILLE Alain, *Lacan et la philosophie*, Paris, PUF, 1984
- KANT Emmanuel, *La Dissertation de 1770*, in *Œuvres philosophiques* tome 1, Bibliothèque de la Pléiade, Paris, Gallimard, 1980
- *Essai pour introduire en philosophie le concept de grandeur négative*, in *Œuvres philosophiques* tome 1, Bibliothèque de la Pléiade, Paris, Gallimard, 1980
- *Lettre à Marcus Herz*, Paris, Aubier, 1968
- *Critique de la Raison pure*, in *Œuvres philosophiques* tome 1, Bibliothèque de la Pléiade, Paris, Gallimard, 1980
- *Critique de la Raison pratique*, in *Œuvres philosophiques* tome 2, Bibliothèque de la Pléiade, Paris, Gallimard, 1980
- *Critique de la faculté de juger*, in *Œuvres philosophiques* tome 2, Bibliothèque de la Pléiade, Paris, Gallimard, 1980
- *Fondement de la métaphysique des mœurs*, in *Œuvres philosophiques* tome 2, Bibliothèque de la Pléiade, Paris, Gallimard, 1980
- KOJEVE Alexandre, *Introduction à la lecture de Hegel*, Paris, Gallimard « tel », 2000
- KOYRE Alexandre, *du monde clos à l'univers infini*, Paris, Gallimard « tel », 1990
- LACAN Sibylle, *Un père*, Paris, folio, 2001
- LAPLANCHE Jean et PONTALIS Jean-Bertrand, *Vocabulaire de la psychanalyse*, D. Lagache (dir), Paris, PUF, 1984
- LEFEUVRE Michel, *Merleau-Ponty au-delà de la phénoménologie*, Paris, Klincksieck, 1976
- LEFORT Claude, *Sur une colonne absente*, Paris, Gallimard « NRF », 1978
- LEFORT Rosine et Robert, *Naissance de l'Autre*, Paris, Seuil, 1980
- LE GAUFEY Guy, *le lasso spéculaire*, paris, EPEL, 1997
- *C'est à quel sujet ?* Paris, EPEL, 2009
- LEMAIRE Anika, *Jacques Lacan*, Bruxelles, Pierre Mardaga, 1977
- LEMOINE-LICCIONI Eugénie, *Psychanalyse pour la vie quotidienne*, Paris, Navarin, 1987
- LEPSCHY Giulio, *La linguistique structurale*, Paris, Payot, 1976
- LEVINAS Emmanuel, *Hors sujet*, Paris, Le livre de poche, 1997
- LYOTARD François, *Des dispositifs pulsionnels*, Paris, 10 18, 1973
- MALDINEY Henry, *Art et existence*, Paris, Klincksieck, 2003
- *Regard, Parole, Espace*, Lausanne, L'âge d'Homme, 1973

- *Penser l'homme et la folie*, Grenoble, Millon, 2007
- MARIE David, *Expérience quotidienne et expérience esthétique chez Heidegger et Merleau-Ponty*, Paris, L'Harmattan, 2002
- MAUGARLONE François-Georges, *Retour à Merleau-Ponty*, Paris, Grasset, 2007
- MELNOTTE Georges-Henry, *Substances de l'imaginaire*, Paris, EPEL, 2004
- MENASE Stéphanie, *Passivité et création. Merleau-Ponty et l'art moderne*, Paris, PUF, 2003
- MERCURY Jean-Yves, *L'expressivité chez Merleau-Ponty*, Paris, l'Harmattan, 2000
- *La chair du visible. Paul Cézanne et Maurice Merleau-Ponty*, Paris, L'Harmattan, 2006
- MILLER Jacques-Alain, *La communauté psychanalytique en France*, 2 tomes « La scission de 1953 » et « L'excommunication », Paris, Navarin, 1976
- *Entretien sur le Séminaire*, Paris, Navarin, 1985
- MOON Hiong-Sook, *Philosophie de la vision chez Maurice Merleau-Ponty*, Lille, ANRT, 2003
- MORDIER Jean-Pierre, *Les débuts de la psychanalyse en France*, Paris, Maspéro, 1981
- NASIO Juan-david, *Les yeux de Laure. Le concept d'objet a dans la théorie de J. Lacan*, Paris, Aubier, 1987
- OGILVIE Bertrand, *Lacan. Le sujet*, Paris, PUF, 1987
- PEILLON Vincent, *L'épaisseur du cogito*, Latresne, Le bord de l'eau, 2004
- PERRIER François, *Voyages extraordinaires en translacanie*, Paris, Lieu commun, 1985
- PIAGET Jean, *Sagesse et illusions de la philosophie*, Paris, PUF, 1972
- PICLIN Michel, *Propos de bonne intelligence*, Saïgon, Indeo, 1962
- PLATON, *Le banquet*, Œuvres complètes, tome 1, bibliothèque de la pléiade, Paris, Gallimard « NRF », 1984
- POLITZER Georges, *Critiques des fondements de la psychologie*, Paris, PUF « Quadrige » 2003
- QUINET Antonio, *Le plus de regard. Destins de la pulsion scopique*, Paris, Editions du Champ Lacanien, 2004
- REVAULT D'ALLONNES Myriam, *Merleau-Ponty. La Chair du politique*, Paris, Michalon, 2001
- RICOEUR Paul, *A l'école de la phénoménologie*, Paris, Vrin, 1998
- *Soi-même comme un autre*, Paris, Seuil « Points », 1990
- ROBERT Franck, *Phénoménologie et ontologie. Merleau-Ponty lecteur de Husserl et Heidegger*, Paris, L'Harmattan, 2005
- ROBINET André, *Merleau-Ponty*, Paris, PUF « philosophes », 1970
- ROUDINESCO Elisabeth, *La bataille de 100 ans. Histoire de la psychanalyse en France*, 2 tomes, Paris, Seuil, 1986
- SAFOUAN Moustapha (dir), *Lacanianana. Les séminaires de Jacques Lacan*, 2 tomes, Paris, Fayard, 2005
- *Le structuralisme en psychanalyse*, Paris, Seuil « Points », 1973
- SARTRE Jean-Paul, *L'être et le néant*, Paris, Gallimard « tel », 1984
- *Vérité et existence*, Paris, Gallimard « NRF », 1989
- SAUSURE Ferdinand (de), *Cours de linguistique générale*, Paris, Payot, 1981
- SCHEIDHAUER Marcel *le rêve freudien en France*, Paris, Navarin, 1985
- SICHERE Bernard, *Le moment lacanien*, Paris, Le livre de poche « biblio essai » 2004
- *Merleau-Ponty ou le corps de la philosophie*, Paris, Grasset « Figures », 1982

- SAINT AUBERT Emmanuel (de), *Du lien des êtres aux éléments de l'être*, Paris, Vrin, 2004
- *Le scénario cartésien*, Paris, Vrin, 2005
  - *vers une ontologie indirecte*, Paris, Vrin, 2006
- SCHOTTE Jacques, *Un parcours*, Paris, Editions Le Pli, 2006
- SLATMAN Jenny, *L'expression au-delà de la représentation. Sur l'aïsthêsis et l'esthétique chez Merleau-Ponty*, Louvain, Peeters, 2003
- SPINOZA Baruch, *Ethique*, C. Appuhn trad, Paris, Vrin, 1983
- THIERRY Yves, *Du corps parlant. Le langage chez Merleau-Ponty*, Bruxelles, Ousia, 1987
- TRAN-THONG, *Stades et concept de stade de développement de l'enfant dans la psychologie contemporaine*, Paris, Vrin, 1972
- VALDINOCI Serge, *Merleau-ponty dans l'invisible*, Paris, L'Harmattan, 2005
- WAJCMAN Gérard, *Fenêtre. Chronique du regard et de l'intime*, Lagrasse, verdier, 2004
- ZIELINSKI Agata, *Lecture de Merleau-Ponty et Levinas*, Paris, PUF, 2002

## Index des noms propres

---

### A

Alain, (Emile Chartier dit), 87  
Alloa, Emmanuel, 384, 386  
Arendt, Hannah, 315, 318, 321  
Aristote, 61, 127, 129, 148, 352  
Aron, Raymond, 34  
Assoun, Paul-Laurent, 276, 277, 278, 279, 280, 282  
Augustin (Saint), 48, 281, 313, 434, 442

### B

Baas, Bernard, 283, 284, 285, 286, 287, 289, 290, 291, 292, 293, 294, 295, 297, 298, 341, 342, 343, 345, 346, 347, 391  
Bach, Jean-Sébastien, 7  
Bachelard, Gaston, 86, 424  
Badiou, Alain, 321  
Balint, Michael, 172  
Barbaras, Renaud, 1, 2, 118, 122, 144, 145, 146, 186, 212, 213, 214, 255, 331, 332, 384, 450  
Bataille, Georges, 2, 34  
Bergson, Henri, 8, 78, 309, 386, 396, 408, 409, 451  
Bimbenet, Etienne, 68, 70, 76, 79, 80, 81  
Binswanger, Ludwig, 199, 211, 224, 229, 353, 358, 380, 394, 404, 408, 432, 444  
Bonningue, Catherine, 102  
Borch-Jakobsen, Mikkel, 108, 148  
Boss, Médard, 445  
Bourbaki, Nicolas, 387  
Brentano, Franz, 14  
Breton, André, 34  
Brousse, Marie-Hélène, 371

### C

Caillois, Roger, 34  
Cassirer, Ernst, 293  
Cézanne, Paul, 72, 251, 305, 378, 437, 439  
Chapsal, Madeleine, 1  
Charbonneau, Marie-Andrée, 96, 97, 99, 100  
Charbonnier, Georges, 38, 86  
Claudel, Paul, 44, 334  
Clément, Catherine, 110, 116, 117  
Colomb, Christophe, 305  
Comte, Auguste, 2, 148, 197, 252, 253, 455  
Copernic, Nicolas, 425, 440  
Corbin, Henry, 141

## D

Dalbiez, Roland, 408  
Dastur, François, 215, 445, 455  
Deleuze, Gilles, 140  
Derrida, Jacques, 365  
Descartes, René, 41, 119, 146, 160, 163, 168, 176, 205, 207, 239, 240, 241, 242, 244, 248, 252, 263, 278, 304, 305, 306, 307, 320, 321, 325, 326, 328, 334, 335, 352, 428  
Dilthey, Wilhem, 24  
Dürer, Albrecht, 305  
Duportail, Guy-Félix, 1, 335, 364, 365, 366, 369, 370, 372, 455

## E

Ey, Henri, 92, 94, 95, 96, 104

## F

Foucault, Michel, 254, 319, 414  
Freud, Anna, 389  
Freud, Sigmund, 6, 8, 9, 10, 13, 14, 24, 31, 37, 39, 40, 41, 45, 46, 47, 50, 51, 53, 54, 56, 57, 59, 61, 62, 73, 74, 76, 77, 78, 79, 86, 87, 90, 91, 92, 94, 98, 99, 100, 101, 106, 112, 114, 115, 122, 129, 130, 131, 133, 134, 136, 146, 148, 149, 154, 156, 162, 165, 166, 167, 168, 173, 175, 176, 178, 180, 182, 189, 193, 195, 197, 200, 218, 221, 222, 224, 225, 226, 228, 229, 232, 233, 237, 239, 240, 241, 243, 244, 245, 255, 257, 268, 275, 276, 277, 278, 279, 281, 283, 285, 286, 287, 289, 295, 296, 297, 319, 338, 348, 349, 353, 354, 355, 357, 365, 369, 371, 372, 377, 379, 388, 389, 390, 395, 396, 397, 398, 399, 400, 401, 402, 403, 404, 405, 406, 407, 408, 409, 410, 411, 412, 415, 416, 417, 420, 425, 437, 439, 440, 444, 445, 451, 452, 454, 455, 456, 457, 458, 460, 461

## G

Gelb, Ahemar, 92, 97, 429  
Goldstein, Kurt, 76, 92, 97, 404, 408, 429  
Grimaldi, Nicolas, 144  
Guérault, Martial, 194  
Guillaume, Paul, 85, 108, 420

## H

Hegel, Friedrich, 2, 15, 17, 18, 19, 20, 21, 22, 23, 24, 25, 26, 27, 28, 29, 30, 31, 32, 33, 34, 35, 36, 37, 38, 40, 46, 47, 68, 106, 147, 148, 168, 174, 182, 193, 207, 222, 224, 225, 228, 242, 279, 302, 319, 328, 329, 352, 355, 389, 422, 423  
Heidegger, Martin, 4, 6, 9, 10, 13, 34, 37, 113, 116, 131, 138, 139, 142, 147, 204, 215, 216, 217, 224, 225, 228, 229, 238, 286, 287, 293, 295, 303, 313, 345, 346, 349, 352, 356, 359, 364, 366, 379, 387, 389, 405, 408, 410, 433, 445  
Henry, Michel, 214  
Hesnard, Angelo, 257, 397, 419, 420, 421, 442  
Hocheimer, 97  
Hölderlin, Friedrich, 76  
Humboldt, Karl Willhem, 415  
Husserl, Edmund, 5, 8, 9, 14, 24, 37, 39, 40, 41, 70, 97, 104, 113, 140, 141, 143, 145, 156, 158, 196, 205, 211, 219, 229, 232, 266, 285, 313, 333, 334, 336, 365, 392, 422, 423, 444, 451, 452  
Hyppolite, Jean, 6, 20, 25, 26, 31, 34, 40, 41, 149, 154, 155, 168, 169, 177, 180, 182, 357, 360, 362, 418

## J

Jakobson, Roman, 219  
Jalley, Emile, 106, 107, 114, 115  
Janet, Pierre, 401, 408  
Jankélévitch, Vladimir, 198  
Jaspers, Karl, 108  
Joyce, James, 377, 378, 382, 439  
Julien, Philippe, 425, 426, 428, 429, 430, 431, 432, 433, 436, 438  
Jung, Carl Gustav, 45, 59, 165, 243, 407

## K

Kant, Emmanuel, 19, 20, 78, 112, 116, 117, 122, 129, 131, 132, 133, 137, 159, 176, 196, 212, 241, 283, 284, 285, 289, 290, 292, 293, 294, 347, 349, 356, 368, 397, 410, 453  
Kepler, Johannes, 440  
Kierkegaard, Soren, 317, 329  
Klein, Mélanie, 40, 46, 54, 59, 61, 104, 163, 286, 344, 345, 346, 363, 388, 389, 393, 404  
Klossowski, Pierre, 34  
Kojève, Alexandre, 2, 34, 35, 36, 38, 39, 47, 49, 72, 222, 225, 295, 365  
Koyré, Alexandre, 34, 177, 180, 425

## L

Lagache, Daniel, 107, 108, 109, 158, 390, 399, 420  
Laplanche, Jean, 45, 407  
Lefort, Claude, 165, 197  
Leriche, René, 200  
Lévinas, Emmanuel, 46, 72, 104, 303, 304  
Lévi-Strauss, Claude, 4, 8, 9, 83, 113, 177, 180, 192, 224, 271, 285, 311, 312, 316, 355, 388, 389, 392, 413, 416  
Lhermitte, Jean, 98  
Lyotard, Jean-François, 200, 365

## M

Maldiney, Henry, 128, 372, 383, 447  
Malraux, André, 211  
Mannoni, Octave, 177  
Marcel, Gabriel, 39, 402  
Marchand, André, 303  
Marx, Karl, 34, 37, 69  
Maupassant, Guy (de), 298, 343  
Miller, Jacques-Alain, 2, 38, 102, 103, 104, 134, 159, 218, 222, 223, 224, 228, 229, 230, 231, 232, 233, 243, 257, 371, 396, 419, 441, 455

## N

Nietzsche, Friedrich, 21, 37, 219, 314, 401

## P

Pankow, Gisela, 224  
Piaget, Jean, 77, 80, 83, 107, 151, 152, 155, 315, 353, 387, 392, 394  
Piclin, Michel, 33, 132, 312, 400  
Pindare, 21  
Platon, 5, 24, 78, 131, 147, 198, 214, 238, 266, 293, 302, 303, 308, 316, 321

Plotin, 198  
Poltzer, Georges, 15, 42, 43, 57, 71, 73, 74, 76, 83, 86, 87, 88, 110, 137, 149, 256, 268, 282,  
401, 408, 421  
Pontalis, Jean-Bertrand, 45, 183, 390, 407  
Popper, Karl, 253

## **Q**

Queneau, Raymond, 34

## **R**

Rank, Otto, 286  
Richir, Marc, 313  
Ricoeur, Paul, 365  
Rousseau, Jean-Jacques, 443

## **S**

Sade (Marquis de), 112, 285, 290, 292, 397  
Sartre, Jean-Paul, 8, 9, 13, 34, 38, 40, 63, 78, 86, 88, 90, 173, 174, 228, 263, 269, 299, 310, 328,  
329, 330, 332, 345, 392, 408, 409, 413, 420, 431, 433, 443, 447, 451  
Scheler, Max, 207  
Schopenhauer, Arthur, 78, 133, 326  
Socrate, 4, 7, 176, 217, 315, 416, 417  
Spinoza, Baruc, 79, 160, 244, 245, 252, 328, 444  
Strauss, Erwin, 9, 128, 177, 380, 388

## **T**

Taine, Hippolyte, 106  
Tran-Thong, 84  
Trenet, Charles, 276

## **V**

Van Gogh, Vincent, 7  
Vandermersch, Bernard, 375, 382, 411  
Vinci, Léonard (de), 439

## **W**

Wahl, Jean, 34, 39, 40, 402  
Weil, Eric, 34  
Winnicott, Ronald, 345  
Wittgenstein, Ludvig, 197

## **Z**

Zazzo, René, 106

# Table des matières

<b>INTRODUCTION .....</b>	<b>1</b>
<i>L'un et l'autre .....</i>	<i>11</i>
<i>Tu vois ce que je veux dire .....</i>	<i>14</i>
<b>AU COMMENCEMENT ETAIT HEGEL.....</b>	<b>17</b>
LA PHENOMENOLOGIE DE L'ESPRIT .....	18
A. <i>L'ouvrage.....</i>	<i>18</i>
B. <i>Maîtrise et servitude .....</i>	<i>24</i>
C. <i>Le rôle d'Alexandre Kojève.....</i>	<i>34</i>
LES COMPLEXES FAMILIAUX.....	44
A. <i>Le sevrage.....</i>	<i>45</i>
B. <i>L'intrusion.....</i>	<i>48</i>
C. <i>Le complexe d'Œdipe.....</i>	<i>53</i>
D. <i>Conséquences psychopathologiques.....</i>	<i>56</i>
LA STRUCTURE DU COMPORTEMENT .....	63
A. <i>Les trois ordres .....</i>	<i>63</i>
B. <i>Le travail de la conscience .....</i>	<i>69</i>
C. <i>Comportements et symptômes.....</i>	<i>76</i>
LECTURES CROISEES .....	83
A. <i>Le commentaire de Merleau-Ponty des complexes familiaux.....</i>	<i>85</i>
B. <i>Propos sur la causalité psychique .....</i>	<i>93</i>
C. <i>Forme et structure .....</i>	<i>102</i>
<b>LE MIRAGE SPECULAIRE.....</b>	<b>105</b>
LE DRAME DU MIROIR .....	106
A. <i>Les antécédents .....</i>	<i>106</i>
B. <i>Le texte du miroir.....</i>	<i>109</i>
C. <i>Le seuil du monde visible.....</i>	<i>112</i>
D. <i>Espace et temps .....</i>	<i>115</i>
E. <i>La profondeur.....</i>	<i>118</i>
LE TEMPS DU MIROIR .....	124
A. <i>Le temps logique.....</i>	<i>125</i>
B. <i>Freud avec Kant.....</i>	<i>129</i>
C. <i>Le temps chez Merleau-Ponty.....</i>	<i>135</i>
D. <i>Du miroir à la vision .....</i>	<i>146</i>
TOPIQUE DE L'IMAGINAIRE .....	149
A. <i>La dénégation .....</i>	<i>153</i>
B. <i>Le bouquet renversé.....</i>	<i>158</i>
C. <i>Moi-idéal et Idéal-du-moi.....</i>	<i>165</i>
D. <i>La bascule du désir.....</i>	<i>169</i>
REGARD ET INTERSUBJECTIVITE .....	172
A. <i>L'œil de l'autre .....</i>	<i>172</i>
B. <i>Le schéma L.....</i>	<i>176</i>
C. <i>A propos de Merleau-Ponty.....</i>	<i>180</i>
D. <i>Retour sur l'œil.....</i>	<i>186</i>
<b>LE CORPS DU SYMBOLIQUE .....</b>	<b>191</b>
LA PROSE ET LE DISCOURS .....	192
A. <i>La prose du monde.....</i>	<i>194</i>
B. <i>Le geste verbal .....</i>	<i>197</i>
C. <i>Le style.....</i>	<i>211</i>
LE DISCOURS DE ROME .....	218
A. <i>Langage. Langue. Parole.....</i>	<i>218</i>
B. <i>Parole vide et parole pleine.....</i>	<i>222</i>
C. <i>La répétition .....</i>	<i>225</i>



D. <i>Sens du désir et désir du sens</i> .....	231
CORPS ET COGITO EN PSYCHANALYSE .....	234
A. <i>Le corps chez Lacan</i> .....	234
B. <i>Vers un cogito lacanien</i> .....	239
C. <i>Sujet de quelle science ?</i> .....	244
MERLEAU-PONTY ET LE DISCOURS DE LA SCIENCE .....	247
A. <i>La phénoménologie c'est le désaveu de la science</i> .....	247
B. <i>Une science humaine contre les sciences humaines</i> .....	256
C. <i>Le corps à l'ouvrage</i> .....	259
D. <i>Le cogito chez Merleau-Ponty</i> .....	262
E. <i>Réel, Symbolique et Imaginaire chez Merleau-Ponty</i> .....	266
F. <i>Le silence du monde</i> .....	270
<b>L'INVISIBLE REEL</b> .....	<b>274</b>
LES OBJETS (A) .....	275
A. <i>Les antécédents freudiens</i> .....	275
B. <i>Mise en place de l'objet a</i> .....	282
C. <i>La vision et le regard</i> .....	298
LA VISION DE MERLEAU-PONTY .....	301
A. <i>La dioptrique</i> .....	304
B. <i>Vers une métaphysique merleau-pontienne</i> .....	307
C. <i>La foi perceptive</i> .....	312
LES MEDITATIONS GNOSEOLOGIQUES DE MERLEAU-PONTY .....	320
A. <i>De la réflexivité à la surréflexion : Merleau-Ponty et Descartes</i> .....	320
B. <i>De la dialectique à l'hyperdialectique : Merleau-Ponty et Sartre</i> .....	328
C. <i>L'intuition eidétique : Merleau-Ponty et Husserl</i> .....	333
VOYANCE ET VOYURE .....	341
A. <i>Le chiasme de la visibilité</i> .....	341
B. <i>L'ouverture de l'Être</i> .....	345
C. <i>La Chose et la Chair</i> .....	347
<b>ENTRELACS</b> .....	<b>351</b>
ONTOLOGIE TOPOLOGIE (I) .....	352
A. <i>Y a-t-il une ontologie lacanienne ?</i> .....	352
B. <i>Du phallus à l'objet (a)</i> .....	362
C. <i>Le chiasme d'une amitié</i> .....	364
D. <i>Topologie merleau-pontienne</i> .....	367
ONTOLOGIE TOPOLOGIE (II) .....	374
A. <i>Coupures et sutures</i> .....	374
B. <i>Sur l'ontologie merleau-pontienne</i> .....	383
C. <i>Les analyses d'Emmanuel de Saint Aubert</i> .....	387
LE RETOUR A FREUD DE MERLEAU-PONTY .....	401
A. <i>Freud et l'existence</i> .....	401
B. <i>Comment Merleau-Ponty interprète-t-il l'inconscient ?</i> .....	408
C. <i>La passivité originare</i> .....	412
JACQUES LACAN CRITIQUE DE MERLEAU-PONTY .....	418
A. <i>Perspectives structurales</i> .....	418
B. <i>Un monde trop clos</i> .....	423
C. <i>Le percevant et le perçu</i> .....	431
D. <i>Le champ du désir</i> .....	435
<b>CONCLUSION</b> .....	<b>439</b>
<i>Critique des critiques</i> .....	439
<i>Une illusion d'avenir</i> .....	443
<b>BIBLIOGRAPHIE</b> .....	<b>451</b>
<b>INDEX DES NOMS PROPRES</b> .....	<b>464</b>
<b>TABLE DES MATIERES</b> .....	<b>468</b>