



HAL
open science

Commande aléatoire du convertisseur Buck-Boost triphasé à prélèvement sinusoïdal du courant

Youssef Touzani

► **To cite this version:**

Youssef Touzani. Commande aléatoire du convertisseur Buck-Boost triphasé à prélèvement sinusoïdal du courant. Traitement du signal et de l'image [eess.SP]. Université Blaise Pascal - Clermont-Ferrand II, 2006. Français. NNT : 2006CLF21662 . tel-00693968

HAL Id: tel-00693968

<https://theses.hal.science/tel-00693968>

Submitted on 3 May 2012

HAL is a multi-disciplinary open access archive for the deposit and dissemination of scientific research documents, whether they are published or not. The documents may come from teaching and research institutions in France or abroad, or from public or private research centers.

L'archive ouverte pluridisciplinaire **HAL**, est destinée au dépôt et à la diffusion de documents scientifiques de niveau recherche, publiés ou non, émanant des établissements d'enseignement et de recherche français ou étrangers, des laboratoires publics ou privés.

N° d'Ordre : D.U : 1662
N° EDSPIC : 346

UNIVERSITÉ BLAISE PASCAL
(U.F.R de Recherche Scientifique et Technique)

ÉCOLE DOCTORALE DES SCIENCES POUR L'INGÉNIEUR

THESE

Présentée Par

Youssef TOUZANI
Ingénieur Polytech' Marseille

pour obtenir le grade de

DOCTEUR D'UNIVERSITE
Spécialité : Electronique et systèmes

Commande aléatoire du convertisseur Buck-Boost triphasé à
prélèvement sinusoïdal du courant

Soutenue publiquement le 10 juillet 2006 devant le jury :

Président Rapporteur : Christian VOLLAIRE – MCF HDR – Ecole Centrale de Lyon
Rapporteur : Patrick CHI-KWONG LUK – Cranfield University – Royaume Uni
Examineur : Philippe MAHEY – Professeur – Université Blaise Pascal
Examineur : Michel DHOME – Professeur – Université Blaise Pascal
Directeurs de thèse : Khalil EL KHAMLICHI DRISSI – Professeur – Université Blaise Pascal
Alain LAURENT – Professeur – Université Blaise Pascal

A mes Parents

A Salma

Remerciements

A travers ce mémoire de thèse, je remercie vivement le conseil général de l'Allier de m'avoir octroyé une bourse pour préparer ce travail.

Je tiens à exprimer mes sincères remerciements à Monsieur Christian VOLLAIRE, Maître de conférences habilité à diriger des recherches de l'Ecole Centrale de Lyon et à Monsieur Patrick CHI-KWONG LUK, Professeur à l'Université de Cranfield, pour m'avoir fait l'honneur de rapporter sur ce mémoire. Je les remercie tous les deux pour l'attention et l'intérêt qu'ils ont porté à mon travail.

Je réitère mes remerciements à Monsieur Christian VOLLAIRE pour l'honneur qu'il m'a fait de présider le jury de cette thèse.

J'adresse également mes remerciements à Monsieur Philippe MAHEY, Professeur à l'Université Blaise Pascal, pour avoir accepté d'examiner ce travail.

Que Monsieur Michel DHOME, Professeur à l'Université Blaise Pascal, trouve ici ma profonde reconnaissance pour avoir accepté de faire partie de ce jury.

Je risque de ne jamais trouver les mots justes pour exprimer ma reconnaissance à mon directeur de thèse Monsieur Khalil EL KHAMLICHI DRISSI, Professeur à l'Université Blaise Pascal. Je le remercie pour son aide constante dans la phase finale de ce travail, pour ses marques de soutien à des moments importants, pour ses conseils précieux et pour son amitié.

Je remercie également Monsieur Alain LAURENT, Professeur à l'Université Blaise Pascal, pour m'avoir accueilli au Laboratoire d'Electrotechnique de Montluçon et proposé ce sujet de thèse.

Je remercie mes ex collègues de bureau Nadia, Fulbert et David qui m'ont soutenu pendant le déroulement de ma thèse.

Enfin, je ne saurais oublier mon épouse et mes parents qui m'ont apporté soutien et encouragement durant toutes ces années.

Table de matières

Introduction générale.....	5
Chapitre 1 : Etat de l'art	
Introduction.....	9
I. La pollution harmonique	9
<i>I.1. Principales charges polluantes.....</i>	<i>9</i>
<i>I.2. Les effets de la pollution harmonique</i>	<i>10</i>
I.2.1. La nécessité de surdimensionner les équipements	10
I.2.2. La dégradation de la qualité de la tension disponible sur le réseau.....	11
I.2.3. Le vieillissement prématuré du matériel	11
I.2.4. Le dysfonctionnement de certains dispositifs de télécommande.....	12
I.2.5. Les problèmes de résonances sur les bancs de condensateurs.....	12
<i>I.3. Réglementations et normes</i>	<i>12</i>
<i>I.4. Réduction de la pollution harmonique.....</i>	<i>13</i>
I.4.1. Transformateur à secondaire zig-zag.....	14
I.4.2. Transformateur à plusieurs secondaires	14
I.4.3. Le filtrage passif.....	16
I.4.4. Le filtrage actif.....	16
I.4.5. Le redressement avec prélèvement sinusoïdal du courant (PFC).....	18
II. Convertisseur AC/DC à prélèvement sinusoïdal	19
<i>II.1. Redresseurs élévateurs</i>	<i>19</i>
II.1.1. Pont PD3 suivi d'un hacheur parallèle.....	19
II.1.2. Pont PD3 suivi d'un hacheur à deux interrupteurs.....	20
II.1.3. Redresseur Boost trois niveaux (Redresseur VIENNA)	20
II.1.4. Redresseur Boost réversible en courant	21
<i>II.2. Redresseurs abaisseurs.....</i>	<i>22</i>
II.2.1. Pont PD3 suivi d'un hacheur série.....	22
II.2.2. Redresseur Buck (3 interrupteurs IGBT).....	23
II.2.3. Redresseur Buck (6 IGBT)	23
<i>II.3. Redresseurs abaisseurs/élévateurs</i>	<i>24</i>
II.3.1. Redresseur VIENNA avec stockage intermédiaire de l'énergie	24
II.3.2. Redresseur Buck-Boost réversible	25
<i>II.4. Fiabilité des convertisseurs à prélèvement sinusoïdal</i>	<i>26</i>
III. Techniques de modulation	27
<i>III.1. Modulation MLI</i>	<i>28</i>
<i>III.2. MLI vectorielle</i>	<i>29</i>
<i>III.3. Modulation à découpage aléatoire.....</i>	<i>30</i>
III.3.1. Random switching (RS).....	31
III.3.2. Random Pulse Position (RPP)	32
III.3.3. Randomized Carrier Frequency Modulation (RCFM).....	32
IV. Convertisseur étudié : définition du cahier des charges.....	34
<i>IV.1. Structure étudiée.....</i>	<i>34</i>
<i>IV.2. Cahier des charges</i>	<i>35</i>

<i>IV.3. Méthodes et outils</i>	36
Conclusion	37

Chapitre 2 : Présentation du convertisseur

Introduction	39
I. Description du convertisseur	39
<i>I.1. Fonctionnement en mode redresseur MLI</i>	40
<i>I.2. Fonctionnement en mode onduleur non autonome</i>	43
II. La commande des IGBT	46
<i>II.1. Les fonctions de modulation du convertisseur</i>	46
<i>II.2. Adaptation des signaux de commande</i>	48
<i>II.3. Modélisation du convertisseur</i>	49
III. Dimensionnement du circuit de puissance	53
<i>III.1. L'inductance de ligne L_{ac}</i>	53
<i>III.2. Circuit de découplage (C_c et L_{dc}) et le condensateur de sortie (C_{dc})</i>	55
IV. Modélisation du système d'asservissement	59
<i>IV.1. Dimensionnement de la boucle d'asservissement en courant</i>	60
<i>IV.2. Dimensionnement de la boucle d'asservissement de la tension de sortie</i>	64
<i>IV.3. La boucle Feed-Forward du courant de charge</i>	70
<i>IV.4. Système de commande du convertisseur</i>	72
Conclusion	73

Chapitre 3 : Analyse théorique de la RCFM

Introduction	75
I. La génération des périodes aléatoires	75
<i>I.1. La fonction "densité de probabilité"</i>	75
<i>I.2. Choix de la densité de probabilité adéquate à notre étude</i>	77
I.2.1. Implémentation du générateur de périodes aléatoires	77
I.2.2. Niveau d'atténuation souhaité de la densité spectrale du courant	78
II. Analyse de la modulation RCFM	78
<i>II.1. Modélisation de la fonction de modulation H_a</i>	80
<i>II.2. Modélisation de la fonction H_{an}</i>	83
<i>II.3. Analyse spectrale de la RCFM</i>	85
II.3.1. La fonction d'autocorrélation.....	86
II.3.2. La fonction d'autocorrélation partielle.....	87
II.3.3. Evaluation de la densité spectrale de puissance	89
III. Choix de l'intervalle des fréquences aléatoires	94
<i>III.1. Effet de la RCFM en haute fréquence</i>	94
<i>III.2. Effet de la RCFM en basse fréquence</i>	99

Conclusion	100
Chapitre 4 : Reconstruction du courant de phase et de la tension de sortie	
Introduction.....	103
I. Principe de la reconstruction des signaux	103
II. Reconstruction du courant de phase	106
<i>II.1. Estimation des courants à la fin de chaque demi période de découpage.....</i>	<i>106</i>
<i>II.2. Estimation des courants à la transition entre deux vecteurs actifs.....</i>	<i>107</i>
<i>II.3. Contraintes d'implémentation de l'estimateur du courant de phase</i>	<i>109</i>
II.3.1. Correction des vecteurs actifs	112
II.3.2. Correction de la trajectoire du courant.....	114
<i>II.4. Constructeur à observateur d'état.....</i>	<i>116</i>
III. Reconstruction de la tension de sortie	119
<i>III.1. Méthode de reconstruction directe.....</i>	<i>119</i>
<i>III.2. Reconstruction de la tension par observateur d'état.....</i>	<i>120</i>
<i>III.3. Contraintes d'implémentation de l'estimateur de la tension de sortie</i>	<i>121</i>
IV. Influence du découpage aléatoire	123
<i>IV.1. Cas de la modulation RCFM à distribution continue.....</i>	<i>123</i>
<i>IV.2. Cas de la modulation RCFM à distribution discrète.....</i>	<i>125</i>
V. Algorithmes de reconstruction	126
Conclusion	130
Chapitre 5 : Etude expérimentale et par simulation de l'architecture de commande	
Introduction.....	132
I. Etude expérimentale de la RCFM.....	132
<i>I.1. Outils numériques d'estimation de la PSD</i>	<i>132</i>
I.1.1. Le signal aléatoire analysé	134
I.1.2. La méthode "Periodogram"	135
I.1.3. La méthode de Welch.....	136
I.1.4. Méthode Multitaper.....	139
<i>I.2. Validation expérimentale de l'étude théorique de la RCFM.....</i>	<i>142</i>
I.2.1. Maquette expérimentale	142
I.2.2. Résultats expérimentaux	146
II. Simulations	148
<i>II.1. Modèle de simulation de l'architecture développée</i>	<i>150</i>
<i>II.2. Résultats de simulation.....</i>	<i>153</i>
<i>II.3. Procédure de mise sous tension.....</i>	<i>155</i>
<i>II.4. Analyse spectrale du courant de phase.....</i>	<i>156</i>
III. Etude expérimentale du système de commande.....	159
<i>III.1. Mesure du temps d'exécution de l'algorithme de commande.....</i>	<i>159</i>

III.1.1. Présentation du DSP "TMS320LF2407"	159
III.1.2. Temps d'exécution de l'algorithme de commande	161
<i>III.2. Influence des contraintes expérimentales</i>	<i>164</i>
Conclusion	167
Conclusion générale	168
Bibliographie.....	171
ANNEXE -A-	181
ANNEXE -B-.....	184

Introduction générale

Les distributeurs d'énergie électrique s'efforcent de fournir un produit de qualité caractérisé par un système triphasé équilibré de tensions sinusoïdales. Cependant, vu la prolifération d'équipements à caractéristiques courant / tension non linéaires, la distorsion harmonique de l'onde de tension prend de plus en plus d'ampleur. C'est le cas notamment d'équipements à convertisseurs statiques (redresseurs, gradateurs et cycloconvertisseurs) qui ont la propriété d'injecter des courants non sinusoïdaux dans le réseau d'alimentation. Les redresseurs à diode étant l'une des premières sources des perturbations harmoniques, la conception de redresseurs dont le courant en entrée est asservi à une sinusoïde, présente la solution la mieux adaptée pour respecter les contraintes normatives.

Jusqu'à présent, de nombreux redresseurs à prélèvement sinusoïdal du courant ont été proposés et étudiés [KOL-99] [MAO-97] [SIN-00]. En triphasé, le redresseur Boost à prélèvement sinusoïdal est de loin le plus utilisé et a fait l'objet de plusieurs travaux de recherche [HAB-93] [LEE-00] [MAL-01]. Toutefois, la propriété d'élévateur de tension pose des problèmes lors de la mise sous tension et lors du changement de consigne de la tension continue. Afin de contourner ces limites, la solution est d'intercaler un circuit de stockage intermédiaire commandable, entre le pont triphasé et la charge [SHI-02] [KIK-02]. Ce circuit de stockage intermédiaire est, dans la plupart des cas, un hacheur abaisseur élévateur de la tension continue. L'inconvénient de cette solution est qu'elle augmente le coût du convertisseur et détériore sa fiabilité. Le travail présenté dans ce mémoire de thèse, concerne la mise en place d'une architecture de commande d'un redresseur Cuk triphasé, réversible et à prélèvement sinusoïdal. L'objectif est de réduire le coût associé aux capteurs tout en améliorant la fiabilité, le rendement et la qualité CEM du convertisseur, afin d'aboutir à une structure susceptible de concurrencer le redresseur Boost triphasé à prélèvement sinusoïdal. Pour améliorer la qualité du convertisseur, nous étudions une autre modulation pour remplacer la modulation MLI classique, afin d'atténuer le spectre du courant sans détériorer le fondamental. En l'occurrence la modulation à fréquence aléatoire RPWM.

Ce travail de thèse s'inscrit dans la thématique de recherche visant à concevoir des convertisseurs propres. Ce mémoire, comportant cinq chapitres, est organisé de la façon suivante :

Dans le premier chapitre, après un bref rappel de la pollution harmonique, de ses effets ainsi que des normes en vigueur, les solutions existantes pour minimiser cette pollution sont présentées. En outre, une étude comparative des différentes familles des redresseurs à prélèvement sinusoïdal, des contraintes liées à leur fiabilité et des différentes techniques de modulation susceptibles de réduire les harmoniques et améliorer leur qualité de point de vue de la compatibilité électromagnétique sont développées.

Le deuxième chapitre est consacré à la présentation de la structure étudiée et de tous les paramètres permettant de modéliser les différentes fonctionnalités de cette structure. Dans ce chapitre, nous nous intéressons également au dimensionnement des circuits de puissance et de commande. Ce dimensionnement traduit la complexité de la structure étudiée par rapport aux structures classiques (Boost), que ce soit du point de vue linéarité, stabilité ou comportement dynamique. L'architecture de commande développée dans ce mémoire utilise les boucles d'asservissement dimensionnées dans ce chapitre, mais avec des informations sur les sorties reconstruites en interne. Ainsi, en réduisant considérablement le nombre des capteurs, nous maîtrisons le coût du convertisseur.

L'analyse de la technique de modulation utilisée, fait l'objet du troisième chapitre. Comme nous l'avons signalé au début de cette introduction, la MLI est remplacée par une modulation à fréquence aléatoire. Dans ce chapitre nous étudions théoriquement l'effet de cette modulation sur le convertisseur Cuk réversible, en fonction des fréquences aléatoires utilisées. Nous nous intéressons plus particulièrement au courant de phase. L'élaboration d'une fonction mathématique dont le comportement spectral traduit celui du courant de phase représente la première étape de notre analyse. Pour évaluer la densité spectrale de puissance de cette fonction, nous avons développé une méthode utilisant un échantillonnage aléatoire correspondant aux périodes de découpage réelles. L'objectif de cette étude est de prévoir le comportement du courant de phase avant l'implémentation réelle de la modulation à fréquence aléatoire dans le convertisseur.

Dans le quatrième chapitre, nous présentons la démarche de conception d'une architecture du convertisseur Cuk s'affranchissant des capteurs de courant alternatif, et réduisant le nombre

total des capteurs utilisés dans le système de commande. Cette architecture est caractérisée par des algorithmes de reconstruction des différents signaux dans un environnement temps réel, et avec des contraintes liées aux variations aléatoires de la modulation. Cet environnement et ces contraintes imposent la précision et la robustesse des méthodes et techniques utilisées d'une part, et la rapidité d'exécution des instructions d'autre part. Ce compromis est le critère principal du choix des méthodes retenues dans cette architecture de commande.

Pour finir, le chapitre 5 présente l'étude de l'architecture de commande par expérimentation et simulation. Dans un premier temps, les résultats théoriques de l'analyse de la modulation à fréquence aléatoire sont confrontés aux résultats expérimentaux. Dans un deuxième temps, un modèle de simulation incluant des contraintes expérimentales est mis en œuvre. Les contraintes expérimentales dont nous tenons compte, sont les suivantes : tension réseau non parfaite, quantification des signaux mesurés et le retard dû au temps d'exécution de l'algorithme de commande et à l'électronique de pilotage du circuit de puissance. Viennent ensuite la présentation des résultats de simulation et l'analyse spectrale du courant de phase résultant ; les commentaires qui leur sont inhérents sont ensuite développés.

Chapitre 1 : Etat de l'art

Introduction	9
I. La pollution harmonique	9
<i>I.1. Principales charges polluantes</i>	9
<i>I.2. Les effets de la pollution harmonique</i>	10
I.2.1. La nécessité de surdimensionner les équipements	10
I.2.2. La dégradation de la qualité de la tension disponible sur le réseau	11
I.2.3. Le vieillissement prématuré du matériel	11
I.2.4. Le dysfonctionnement de certains dispositifs de télécommande.....	12
I.2.5. Les problèmes de résonances sur les bancs de condensateurs.....	12
<i>I.3. Réglementations et normes</i>	12
<i>I.4. Réduction de la pollution harmonique</i>	13
I.4.1. Transformateur à secondaire zig-zag	14
I.4.2. Transformateur à plusieurs secondaires	14
I.4.3. Le filtrage passif.....	16
I.4.4. Le filtrage actif.....	16
I.4.5. Le redressement avec prélèvement sinusoïdal du courant (PFC).....	18
II. Convertisseur AC/DC à prélèvement sinusoïdal	19
<i>II.1. Redresseurs élévateurs</i>	19
II.1.1. Pont PD3 suivi d'un hacheur parallèle.....	19
II.1.2. Pont PD3 suivi d'un hacheur à deux interrupteurs.....	20
II.1.3. Redresseur Boost trois niveaux (Redresseur VIENNA)	20
II.1.4. Redresseur Boost réversible en courant.....	21
<i>II.2. Redresseurs abaisseurs</i>	22
II.2.1. Pont PD3 suivi d'un hacheur série.....	22
II.2.2. Redresseur Buck (3 interrupteurs IGBT)	23
II.2.3. Redresseur Buck (6 IGBT)	23
<i>II.3. Redresseurs abaisseurs/élévateurs</i>	24
II.3.1. Redresseur VIENNA avec stockage intermédiaire de l'énergie	24
II.3.2. Redresseur Buck-Boost réversible.....	25
<i>II.4. Fiabilité des convertisseurs à prélèvement sinusoïdal</i>	26
III. Techniques de modulation	27
<i>III.1. Modulation MLI</i>	28
<i>III.2. MLI vectorielle</i>	29
<i>III.3. Modulation à découpage aléatoire</i>	30
III.3.1. Random switching (RS)	31
III.3.2. Random Pulse Position (RPP)	32
III.3.3. Randomized Carrier Frequency Modulation (RCFM).....	32
IV. Convertisseur étudié : définition du cahier des charges	34
<i>IV.1. Structure étudiée</i>	34
<i>IV.2. Cahier des charges</i>	35
<i>IV.3. Méthodes et outils</i>	36
Conclusion	37

Chapitre 1 : Etat de l'art

Introduction

Au cours des dix dernières années, on a assisté à une multiplication des convertisseurs d'énergie électrique raccordés au réseau de distribution. Ces charges non linéaires absorbent des courants non sinusoïdaux et les courants perturbateurs (harmoniques) de telles charges sont à l'origine de distorsions sur l'onde de tension au travers de l'impédance de court-circuit au point de raccordement. C'est cette pollution harmonique des réseaux, qui remet donc en cause leur aptitude à délivrer une tension sinusoïdale quelle que soit la forme du courant absorbé par la charge.

Plusieurs solutions existent pour lutter contre cette pollution harmonique. Le redressement à correction de facteur de puissance disposé en série avec le convertisseur incriminé et le filtrage actif placé en parallèle avec le convertisseur polluant. Ces deux solutions permettent de limiter la pollution harmonique à la source.

Après une brève description de la pollution harmonique, des nuisances occasionnées par le raccordement des charges non linéaires au réseau, et des solutions pour lutter contre cette pollution, nous présenterons dans ce chapitre les différentes topologies des convertisseurs à prélèvement sinusoïdal du courant. Nous évoquerons ensuite les contraintes de fiabilité liées à ce type de convertisseurs. Nous rappellerons les différentes techniques de modulation susceptibles d'être utilisées par les convertisseurs à prélèvement sinusoïdal, ainsi que les possibilités qu'elles offrent pour améliorer la qualité de ces convertisseurs du point de vue de la compatibilité électromagnétique. Nous terminerons par une brève présentation des objectifs de notre étude ainsi que des outils utilisés.

I. La pollution harmonique

I.1. Principales charges polluantes

Outre les machines et les transformateurs, les sources principales de la pollution harmonique ont pour origine les charges non linéaires, principalement les fours à arc (en ce qui concerne les fortes puissances) et les convertisseurs d'énergie. On qualifie de charges non linéaires des

charges qui absorbent un courant non sinusoïdal, donc des courants harmoniques, même lorsqu'elles sont alimentées par des tensions parfaitement sinusoïdales.

Les convertisseurs statiques sont les plus représentatifs de ces charges en terme de puissance déformante générée :

- Les montages gradateurs, que ce soit pour les entraînements à faible puissance, pour les systèmes d'éclairage et de chauffage ou pour les systèmes de conduite des réseaux.
- Les redresseurs de tension à diodes ou à thyristors, présents dans la métallurgie ou encore dans les variateurs de vitesse.
- Les redresseurs de courant à diodes avec filtrage capacitif, présents dans les alimentations des ordinateurs ou des téléviseurs.

A titre d'exemple, la forme d'onde et le spectre du courant absorbé par un redresseur triphasé à diodes sont présentés sur la figure I.1.1.

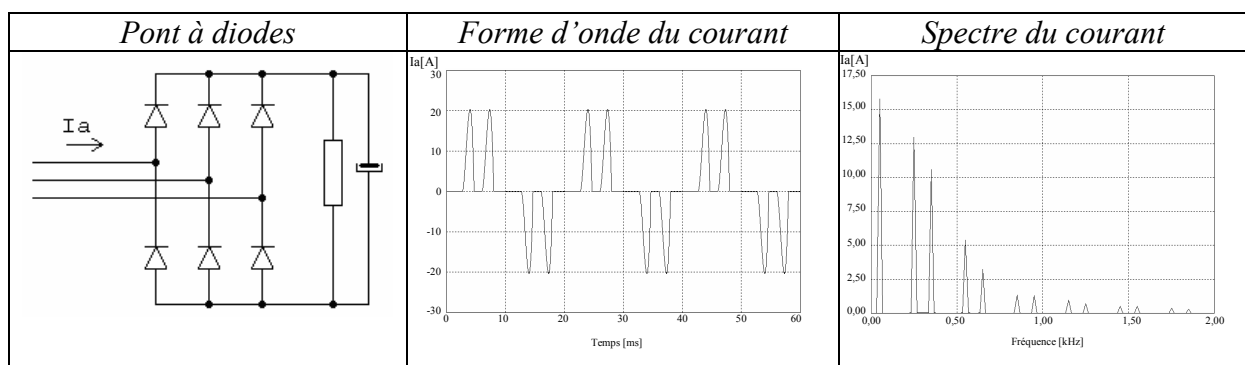


Figure I.1.1 : Exemple de charge polluante

I.2. Les effets de la pollution harmonique [SUB-90]

I.2.1. La nécessité de surdimensionner les équipements

Comme le fondamental du courant, les harmoniques participent à l'effet Joule dans tous les conducteurs et imposent donc un surdimensionnement des câbles et des lignes, ce qui se traduit, pour un réseau national, par des quantités élevées de matériaux supplémentaires.

Lorsque les conducteurs ne sont pas dimensionnés en conséquence, la circulation d'harmoniques de courant conduit irrémédiablement à une surchauffe. Ainsi, pour les installations triphasées, l'existence d'harmoniques de courant peut dans certains cas conduire à la circulation d'un courant efficace dans le fil du neutre supérieur au courant dans chaque phase. De ce fait, à section égale, la puissance dissipée par effet Joule dans le fil du neutre peut atteindre jusqu'à trois fois celle d'un fil de phase. Le problème est souvent aggravé par le

fait que la section du fil du neutre est généralement plus petite que celle des fils de phase, car en régime sinusoïdal le neutre ne conduit que les courants dus au déséquilibre entre les phases.

Plus généralement et indépendamment de l'effet Joule, les effets des courants harmoniques doivent être pris en considération au niveau du dimensionnement de chaque appareil, voire de chaque composant [TOL-96]. Prenons, à titre d'exemple le redresseur à diodes de la figure I.1.1, le choix des diodes constituant le pont ne peut être guidé par de simple considérations sur la puissance active délivrée par le redresseur. En effet, ce type de convertisseur est connu pour prélever des pics de courant sur le réseau électrique. Une contrainte forte lors du choix des diodes : elles doivent être dimensionnées pour supporter ces pics de courant.

1.2.2. La dégradation de la qualité de la tension disponible sur le réseau

Les harmoniques de courants créent des harmoniques de tension du fait de l'impédance (principalement inductive) du réseau. Les harmoniques du courant ont donc des effets potentiels sur tous les dispositifs connectés au réseau. Les harmoniques de tension peuvent notamment avoir des effets désastreux sur les filtres passifs anti-harmoniques des installations industrielles. On peut aussi observer des couples oscillatoires dans les machines tournantes connectées directement sur le réseau.

1.2.3. Le vieillissement prématuré du matériel

C'est un effet à long terme des harmoniques de courant. Ce vieillissement prématuré concerne différentes catégories de matériel, principalement les condensateurs de compensation de l'énergie réactive et les conducteurs de neutre. On observe notamment, une usure accélérée des conducteurs et des composants traversés par les courants déformés et soumis à un échauffement non prévu, et la dégradation des isolants soumis à des surtensions. Les effets à long terme de la pollution harmonique ne se manifestent pas uniquement sur les éléments électriques. Ainsi, dans le cas des machines tournantes connectées directement au réseau, les couples oscillatoires générés par les harmoniques contribuent au vieillissement des éléments mécaniques (roulements, réducteurs, ...). Plus généralement, les harmoniques de courant sont à l'origine d'efforts électrodynamiques non prévus et participant à l'usure prématurée des éléments mécaniques [SUB-90].

1.2.4. Le dysfonctionnement de certains dispositifs de télécommande

Sur les réseaux de distribution d'énergie (EDF, réseaux ferroviaires) circulent non seulement un courant fondamental assurant le transfert de la puissance électrique mais aussi des signaux de télécommande ou de signalisation sous la forme de courants sinusoïdaux de faible amplitude et de fréquence supérieure à la fréquence fondamentale. Les courants harmoniques générés par les dispositifs de puissance peuvent leurrer les dispositifs de télécommande et de signalisation et conduire à des informations erronées ou à des dysfonctionnements. Afin de pallier ces problèmes, les signaux de télécommande et de signalisation sont généralement transmis à des fréquences qui ne sont pas multiples de la fréquence réseau (175 Hz par exemple pour les signaux de télécommande EDF) [CHE-00]. Ainsi aucun des harmoniques n'est sensé interférer avec les signaux de télécommande. Néanmoins cette parade n'est pas toujours efficace car des phénomènes d'inter modulation peuvent réinjecter des perturbations liées aux harmoniques de courant dans la bande des signaux de télécommande. Dans le domaine de la traction ferroviaire, ces phénomènes d'inter modulation doivent être pris en compte sur les réseaux d'alimentation des motrices électriques, car les signaux de télécommande sont généralement liés à des impératifs de sécurité.

1.2.5. Les problèmes de résonances sur les bancs de condensateurs

Les bancs de condensateurs de compensation d'énergie réactive des installations industrielles constituent des circuits résonants LC avec les inductances des lignes de distribution et des transformateurs. On peut donc en présence d'harmoniques de courant observer l'apparition de tensions harmoniques très importantes conduisant à la destruction des équipements.

Cette liste n'est pas exhaustive, car les problèmes rencontrés peuvent être extrêmement variés (bruits acoustiques sur les appareils HI-FI [TOL-96], bruits acoustiques dans les ballasts des éclairages fluorescents [TOL-96], vibration et bruits acoustiques dans les moteurs, les inductances et les transformateurs [TOL-96], mauvaise qualité d'image sur les téléviseurs et les moniteurs, interférence avec certains dispositifs de télécommunication, etc.).

1.3. Réglementations et normes

Le niveau des perturbations électriques engendrées par les appareils électriques sur le réseau basse tension peut être qualifié à l'aide du facteur de puissance, du spectre du courant absorbé et du spectre des ondes électromagnétiques rayonnées. Le facteur de puissance permet d'estimer la puissance apparente transitée par l'appareil, qui peut être plus grande que la puissance active consommée (Annexe -A-).

Depuis le 5 août 1995, la norme européenne EN 61000-3-2 [NOR-95], qui traite de la limitation des courants harmoniques injectés dans le secteur par les appareils électriques, est entrée en vigueur. Elle définit les limites des harmoniques du courant qui peuvent être produits par ces appareils (consommation inférieure à 16A par phase). Cette limitation a introduit une classification des appareils de la manière suivante :

Classe A : Appareil triphasé équilibré et tout autre appareil à l'exception de ceux qui sont indiqués dans l'une des classes suivantes.

Classe B : Outils portatifs (outils électriques tenus à la main pendant leur fonctionnement normal et utilisés pendant une courte période uniquement).

Classe C : Appareil d'éclairage y compris les dispositifs variateurs de lumière.

Classe D : Appareil ayant un courant d'entrée à "forme d'onde spéciale" et dont la puissance active est inférieure à 600W.

Dans notre cas, compte tenu de la puissance pour laquelle le convertisseur étudié sera dimensionné, c'est la classe 'A' qui spécifiera la limitation des courants harmoniques. Les valeurs limites pour les appareils de classe A sont données dans le tableau I.1.1.

Rang d'harmonique n	Courant harmonique maximal autorisé A (eff)
Harmoniques impairs	
3	2.30
5	1.14
7	0.77
9	0.40
11	0.33
13	0.21
$15 \leq n \leq 39$	$0.15 * 15/n$
Harmoniques pairs	
2	1.08
4	0.43
6	0.30
$8 \leq n \leq 40$	$0.23 * 8/n$

Tableau 1.1 : Limites pour les émissions des courants harmoniques (EN 61000-3-2)

I.4. Réduction de la pollution harmonique

Bien au-delà des contraintes normatives, nous avons vu que la minimisation des perturbations harmoniques au sein d'un dispositif électrique évite un surdimensionnement, permet une augmentation de sa fiabilité, une réduction de sa fatigue mécanique et une discrétion

acoustique... Pour pallier les problèmes générés par les convertisseurs et notamment la production d'harmoniques, plusieurs solutions peuvent être envisagées : les solutions traditionnelles reposent sur des composants passifs (inductances, condensateurs, transformateurs) [SO-96], et les nouvelles solutions reposent sur des dispositifs actifs (filtres actifs, redresseurs à absorption sinusoïdale des courants) [SO-96] [SAN-03].

1.4.1. Transformateur à secondaire zig-zag

L'utilisation d'un couplage zig-zag au secondaire (figure I.1.2) permet d'éviter le transfert de la composante homopolaire (harmonique de rang $3n$, n entier naturel) au primaire. Elle est bien adaptée au cas de charges non linéaires du type redresseurs de courant et gradateurs, dont le contenu harmonique homopolaire est statistiquement très élevé [SO-96].

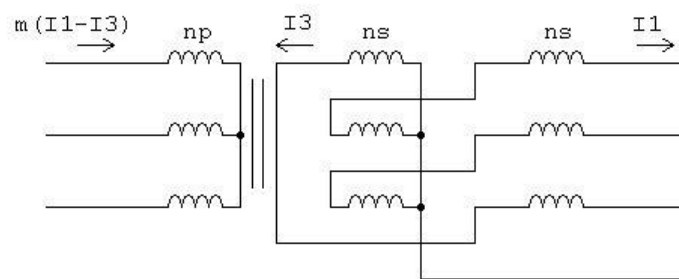


Figure I.1.2 : Transformateur Yz

1.4.2. Transformateur à plusieurs secondaires

Un autre exemple est l'utilisation de transformateur ou autotransformateur avec plusieurs secondaires déphasés. Le plus connu de ces montages, représenté sur la figure I.1.3, est le redresseur constitué de deux ponts à thyristors alimentés par un transformateur à deux secondaires dont l'un est en étoile et l'autre en triangle. Ainsi, les deux ponts sont alimentés par des systèmes de tensions décalées de 30° entre elles. Cette approche est basée sur le fait que le courant d'entrée de chaque pont est formé de créneaux positifs de largeurs $2\pi/3$ suivi $\pi/3$ plus loin de créneaux négatifs de même largeur [XU-94]. Sous la condition que les redresseurs fournissent des courants continus identiques, il y a recombinaison des courants harmoniques au primaire du transformateur : les harmoniques de rang $6n \pm 1$ (n entier naturel impair) sont éliminés. Les premiers harmoniques éliminés par l'utilisation du pont dodéphasé sont les harmoniques de rang 5 et 7 ($n = 1$) qui ont les amplitudes les plus grandes. Les premiers harmoniques présents sont le 11 et le 13. La forme du courant résultant au primaire, représentée sur la figure I.1.4, dont le contenu harmonique ne comporte plus que des harmoniques de rang $12n \pm 1$ (n entier naturel impair) est beaucoup plus proche d'une

sinusoïde que le courant obtenu avec un seul redresseur. Grâce à ce montage, on repousse le rang du premier harmonique présent sur le réseau, ce qui constitue une solution à la réduction du taux de distorsion harmonique.

Il est possible d'étendre cette propriété : en augmentant le nombre de redresseurs et le nombre de secondaires du transformateur avec des déphasages relatifs appropriés, d'autres harmoniques de courant peuvent être éliminés. Ainsi, l'association de 3 redresseurs connectés avec des phases décalées deux à deux de 20° donne un courant à 18 niveaux. C'est-à-dire que seuls restent les harmoniques de rang $18n \pm 1$. L'association de 4 redresseurs connectés avec des phases décalées deux à deux de 15° donne un courant à 24 niveaux.

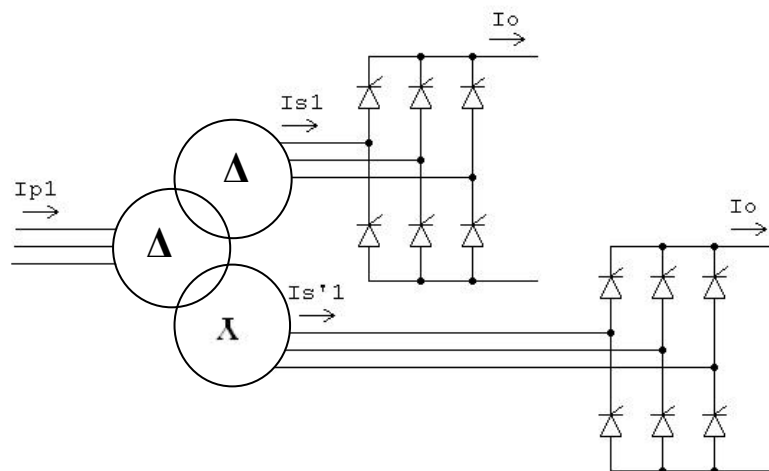


Figure I.1.3 : Schéma de principe d'un redresseur à 2 ponts décalés

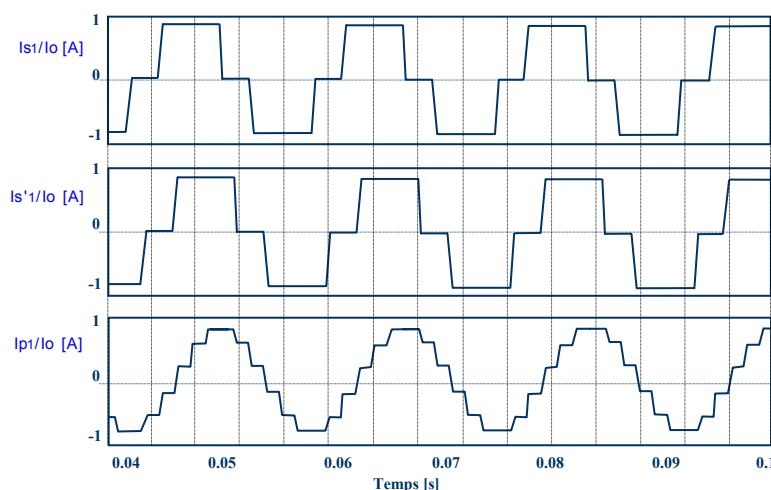


Figure I.1.4 : Forme d'onde des courants absorbés aux secondaires et résultante au primaire

Cette solution est intéressante dans la mesure où elle permet de réduire le contenu spectral des courants de charge et donc d'obtenir des taux de distorsion harmonique en courant relativement faibles. En revanche, ces montages sont complexes et onéreux. Leur utilisation

se cantonne donc aux redresseurs de très fortes puissances. A titre d'exemple, l'électrolyse de l'aluminium qui fait appel à des puissances de plusieurs MW utilise des montages allant jusqu'à 72 phases [GUF-00].

1.4.3. Le filtrage passif

Il s'agit généralement de circuits LC placés en parallèle sur le réseau, comme illustré sur la figure I.1.5, et accordés sur la pulsation de l'harmonique à atténuer. Le filtre, qui présente une impédance minimale pour sa fréquence d'accord, se comporte comme un court-circuit pour l'harmonique considéré. Simple, ce mode de filtrage présente toutefois plusieurs inconvénients. Il est sélectif, ainsi si on souhaite atténuer plusieurs rangs d'harmoniques, autant de filtres sont nécessaires, ce qui peut poser des problèmes en terme d'encombrement. Par ailleurs, le filtre est raccordé à l'impédance variable du réseau et il se peut que cette dernière forme avec lui un circuit résonant : les harmoniques aux fréquences voisines de la fréquence de résonance risquent alors d'être amplifiés.

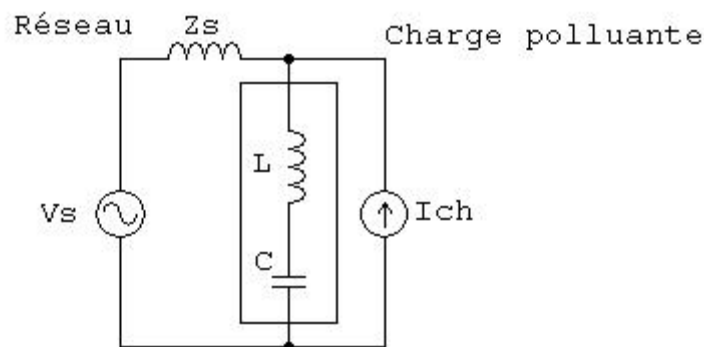


Figure I.1.5 : Filtrage passif des harmoniques

Enfin dans le cas d'une installation, du type réseau embarqué par exemple, soumise à des variations importantes de la fréquence (de l'ordre de 10%), de la puissance de court-circuit et où les fréquences de certains harmoniques sont variables (fonction de la vitesse), les filtres passifs sont mal adaptés : pour être toujours efficaces, ils doivent être à large bande, ce qui rend leur réalisation délicate et entraîne une augmentation des pertes, de leur puissance, de leur volume et de leur coût.

1.4.4. Le filtrage actif

Le principe du filtrage actif est de compenser les harmoniques présents sur le réseau en injectant des harmoniques de même amplitude mais en opposition de phase. On peut agir sur les courants harmoniques (figure I.1.6) injectés par une charge polluante (filtrage actif shunt

ou parallèle) mais aussi sur les tensions harmoniques présentes sur le réseau (figure I.1.7) afin de protéger une installation sensible (filtrage actif série).

Le filtrage série est destiné à protéger les installations sensibles aux perturbations provenant du réseau telles que les harmoniques en tension, les surtensions,... En revanche, le filtrage série ne permet pas de compenser les courants harmoniques consommés par la charge [GUF-00].

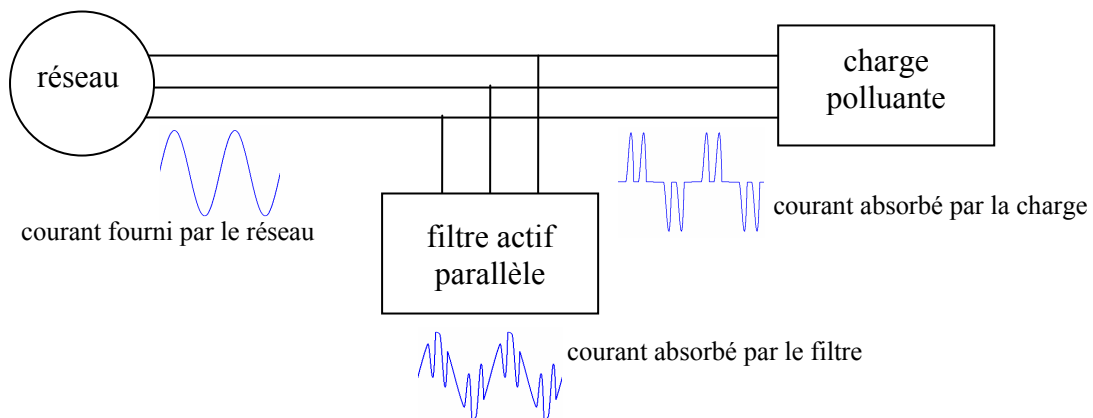


Figure I.1.6 : Filtrage actif parallèle

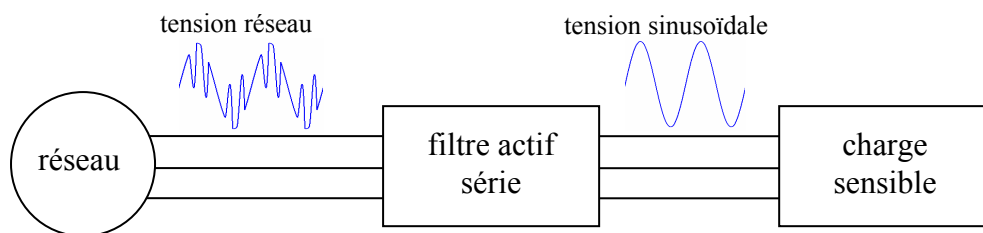


Figure I.1.7 : Filtrage actif série

Exemple : le filtrage actif parallèle

Le filtre actif parallèle est un convertisseur statique connecté au réseau en parallèle sur la charge polluante (figure I.1.8). Il est commandé pour absorber un courant compensant les harmoniques prélevés au réseau par la charge polluante. Globalement, c'est un courant sinusoïdal qui circule sur le réseau. Plusieurs solutions technologiques à base d'électronique de puissance sont envisageables. Selon que la source de courant commandée est construite à partir d'un onduleur de tension (figure I.1.8a) ou d'un commutateur de courant (figure I.1.8b), le filtre actif est dit à "structure tension" ou à "structure courant". Dans tous les cas les filtres actifs n'échangent théoriquement aucune énergie active avec le réseau, si l'on fait abstraction des pertes dans les composants.

Les filtres actifs ont fait l'objet de divers travaux de recherche concernant les structures possibles de convertisseurs [LOT-95], les commandes envisageables [GUF-00] ou l'amélioration de la robustesse et des performances dynamiques [GUF-00]. Des filtres actifs sont d'ores et déjà proposés sur le marché par les industriels. C'est en effet une solution très confortable pour l'utilisateur : le fait de connecter une "boîte noire" sur un appareillage électrique le rend immédiatement conforme aux normes. Toutefois, ces filtres sont dimensionnés pour une puissance donnée, et doivent être réétudiés si la charge varie.

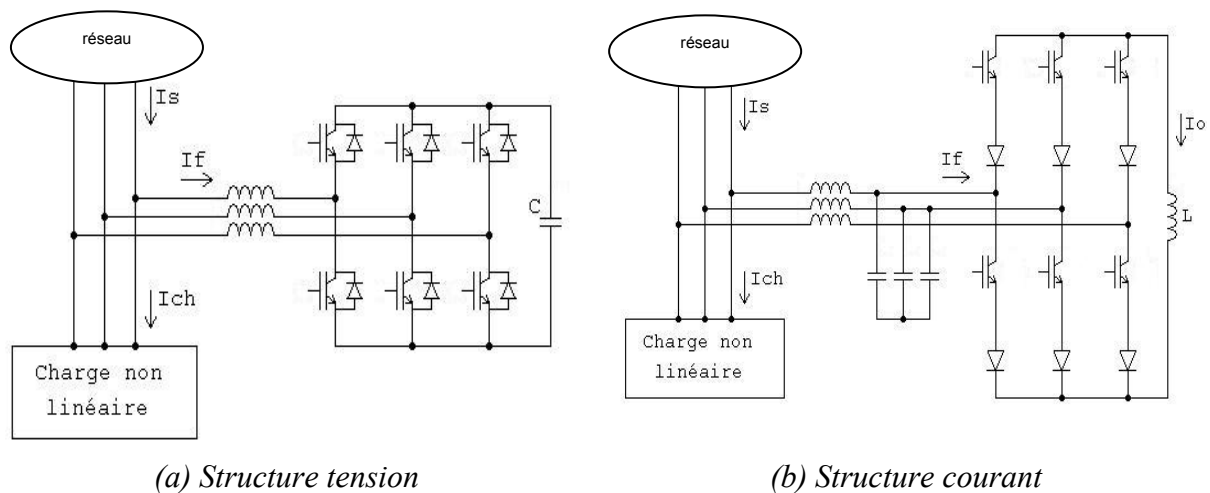


Figure 1.1.8 : Exemple de filtres actifs parallèles

1.4.5. Le redressement avec prélèvement sinusoïdal du courant (PFC)

Dans le cas du filtrage actif parallèle, pour compenser exactement les harmoniques de courant générés par un redresseur de 6 kW un filtre actif de 6 kVA est nécessaire. Ce filtre peut être constitué de n'importe quel convertisseur statique dont le courant d'entrée est contrôlable. Théoriquement un filtre actif ne consomme que les puissances réactive et déformante. Toutefois, vue les dispositifs de stockage d'énergie (condensateurs ou bobines) et les pics en courant (dus aux harmoniques à compenser), pratiquement le filtre actif est dimensionné pour une puissance équivalente à celle de la charge à compenser.

On peut donc se demander s'il n'est pas plus avantageux d'utiliser directement un convertisseur AC/DC dont le courant d'entrée est asservi à une sinusoïde [CHE-00] [BEN-98]. Ces convertisseurs statiques à absorption quasi sinusoïdale de courant sont appelés PFC (Power Factor Corrector) : le courant d'entrée est asservi à une sinusoïde de référence par une technique de découpage. L'amplitude de la référence est donnée par une boucle de régulation

de la tension redressée. Le paragraphe II est consacré à la description des différentes structures triphasées à prélèvement sinusoïdal.

II. Convertisseur AC/DC à prélèvement sinusoïdal

Nous allons dans ce paragraphe présenter quelques structures triphasées permettant d'effectuer la conversion alternatif/continu avec prélèvement sinusoïdal du courant.

Etant donné le nombre important des travaux publiés dans ce domaine [KOL-99] [MAO-97] [SIN-00], une présentation exhaustive de toutes les structures existantes dépasse le cadre de ce mémoire. Toutefois, il existe trois familles de redresseurs qui permettent de caractériser tous ces convertisseurs. Il s'agit des redresseurs : éleveurs (Boost), abaisseurs (Buck) et abaisseur / éleveur (Buck-Boost).

Le nombre important de publications reflète l'intérêt d'améliorer la qualité de l'énergie électrique [WAT-03], et aussi une certaine maturité dans cette thématique de recherche. Cependant, le nombre des publications sur les structures Buck-Boost bidirectionnelles en courant est moins important [KIK-02] [SHI-02]. Cela peut s'expliquer par la complexité de la commande de ces structures, engendrant un coût de réalisation élevé non justifié dans l'état actuel des contraintes normatives.

Dans ce paragraphe, nous avons choisi de présenter les structures de redresseurs à prélèvement sinusoïdal suivant leur classement par familles, avec une brève description pour chacune d'entre elles.

II.1. Redresseurs éleveurs

II.1.1. Pont PD3 suivi d'un hacheur parallèle

La figure I.2.1 présente la structure la plus simple des redresseurs à prélèvement sinusoïdal, ne nécessitant qu'un seul interrupteur commandable.

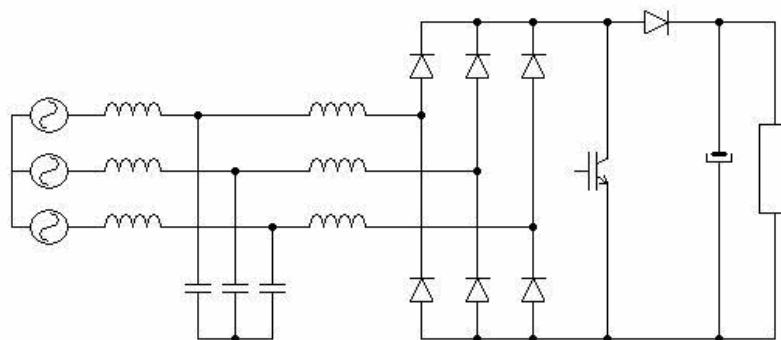


Figure I.2.1 : Pont PD3 suivi d'un hacheur parallèle

Ce montage économique permet le découpage du courant d'entrée de sorte qu'il n'y ait pas d'harmoniques en basse fréquence [PRA-89] [KOL-93]. Le courant absorbé présente cependant des ondulations élevées à la fréquence de découpage du hacheur, et nécessite donc la présence d'un filtre passif (LC) encombrant en entrée. La tension de l'étage continu doit être asservie à une valeur supérieure au maximum de la tension composée en entrée afin d'assurer le contrôle du courant absorbé sur le réseau. Ce convertisseur ne convient que pour une gamme de puissance inférieure à 8 kW [JAN-98].

II.1.2. Pont PD3 suivi d'un hacheur à deux interrupteurs

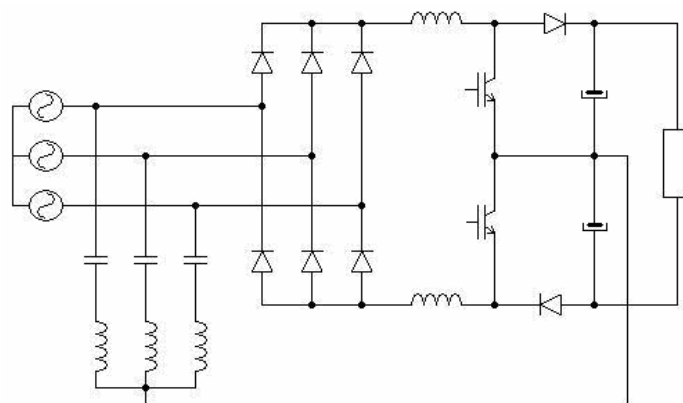


Figure I.2.2 : Pont PD3 d'un hacheur à deux interrupteurs

Cette structure (figure I.2.2) fonctionne dans des gammes de puissance plus importantes que la précédente [MOH-92]. Le principe de fonctionnement est différent, car la commande est inspirée du principe du filtrage actif. La commande du hacheur assure deux fonctions : l'asservissement de la tension de sortie et l'injection d'harmoniques en opposition de phase avec ceux générés par le pont redresseur PD3 dans le réseau, via des filtres LC [MOH-92]. Ceci permet de réduire la puissance déformante. Les filtres LC sont accordés pour l'harmonique de rang 3. Dans [SAL-96] une approche utilisant la commutation des interrupteurs au lieu du filtre LC, est présentée.

II.1.3. Redresseur Boost trois niveaux (Redresseur VIENNA)

Le circuit de puissance de cette structure est illustré sur la figure I.2.3. Cette structure contient trois interrupteurs commandables. Avec un système de commande relativement simple [KOL-94] [KOL-96] on obtient un facteur de puissance proche de 1. La difficulté de cette structure

réside dans l'asservissement de la tension continue, car l'équilibre entre les tensions aux bornes des deux condensateurs doit être soigneusement maintenu [OOI-85] [WU-88] [WU-91]. En plus des deux sources de tension continues, cette structure offre aussi la possibilité de contrôler le déphasage courant tension, sans dépasser toutefois 30° [KOL-94], ce qui reste insuffisant pour assurer la bidirectionnalité en puissance. Par contre si la bidirectionnalité en courant n'est pas nécessaire, ce convertisseur est très avantageux.

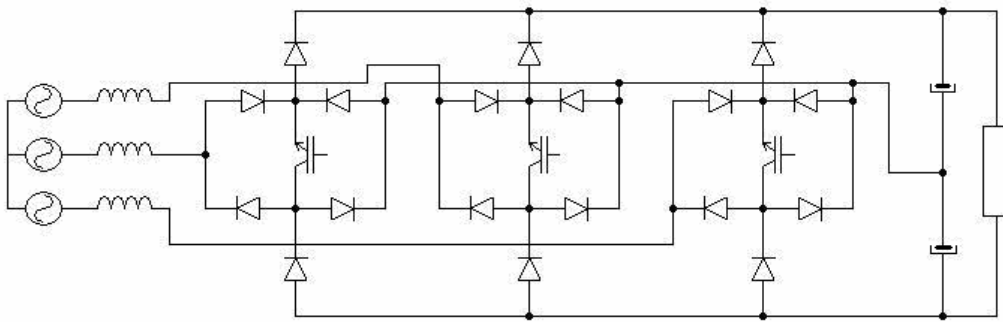


Figure I.2.3 : Redresseur VIENNA

II.1.4. Redresseur Boost réversible en courant

C'est le convertisseur le plus répandu dans les applications à prélèvement sinusoïdal. Sa réversibilité en puissance le rend très populaire et il peut être utilisé en redresseur ou en onduleur. La plupart des travaux publiés sur les convertisseurs à prélèvement sinusoïdal concernent cette structure [HAB-93] [LEE-00] [MAL-01]. La figure I.2.4 illustre le circuit de puissance de ce convertisseur.

Dernièrement, les travaux menés sur ce convertisseur concernent son perfectionnement ainsi que son utilisation en dehors du mode normal de fonctionnement. Par exemple le fonctionnement en surmodulation [HOL-93], en régime triphasé déséquilibré [MAL-01], ou la réduction du coût de réalisation en réduisant le nombre des capteurs utilisés [BHO-97] [LEE-99] [LEE -02].

A cette structure nous pouvons associer tous les convertisseurs multiniveaux bidirectionnels fonctionnant en mode onduleur de tension et en mode redresseur à prélèvement sinusoïdal [NAB-81], comme le montre la figure I.2.5.

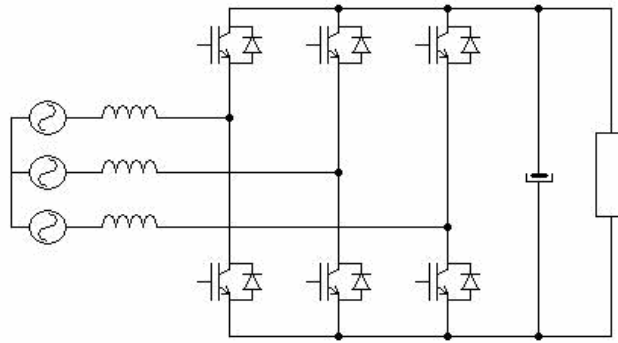


Figure I.2.4 : Redresseur Boost (réversible)

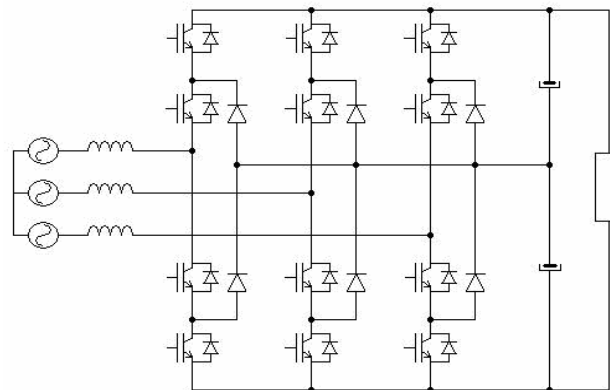


Figure I.2.5 : Redresseur trois niveaux clampé par le neutre (réversible)

Indépendamment de la réversibilité en courant, les structures Boost ne sont intéressantes que lorsque la tension de sortie est supérieure à la tension instantanée maximale de l'alimentation. Elles ne peuvent être utilisées directement dans des applications nécessitant une tension continue inférieure à la tension alternative. En plus, cette famille de redresseurs présente un grand défaut, qui est le pic de courant lors de la mise sous tension, ce qui nécessite des circuits auxiliaires de précharge des condensateurs pendant la phase de démarrage.

La deuxième famille de redresseurs, regroupe tous les convertisseurs fonctionnant en mode abaisseur de tension (Buck). Cette famille permet d'avoir des niveaux de tensions plus bas en sortie, ainsi qu'un contrôle du courant d'entrée dès la mise sous tension.

II.2. Redresseurs abaisseurs

II.2.1. Pont PD3 suivi d'un hacheur série

Dans ce convertisseur (figure I.2.6), le courant d'entrée ne peut être prélevé à la source que si la tension d'entrée est supérieure à la tension de sortie. En conséquence, le courant d'entrée prélevé aura de fortes composantes harmoniques de rangs faibles. De plus, le courant d'entrée est haché ce qui explique l'utilisation du filtre LC du côté réseau [ISM-92]. Si on désire un fonctionnement continu tout au long de la période réseau, ce convertisseur se trouve écarté.

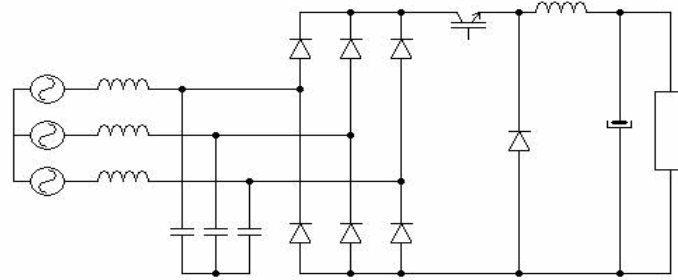


Figure I.2.6 : Pont PD3 suivi d'un hacheur série

II.2.2. Redresseur Buck (3 interrupteurs IGBT)

La figure I.2.7 illustre le circuit de puissance d'un redresseur Buck. Les travaux de [MAL-87] ont démontré que l'absorption sinusoïdale du courant peut être obtenue facilement par ce redresseur, et que cet état de fonctionnement n'est assuré que lorsque le déphasage courant tension d'entrée est compris entre -30° et $+30^\circ$. Pour $\varphi = 0^\circ$, la tension de sortie est inférieure de 10% à la tension d'alimentation, et ce pourcentage augmente lorsque le déphasage s'éloigne de 0° . Baumann [BAU-01] a approfondi l'étude de ce convertisseur en évaluant expérimentalement les pertes dues aux commutations ainsi que sa fiabilité.

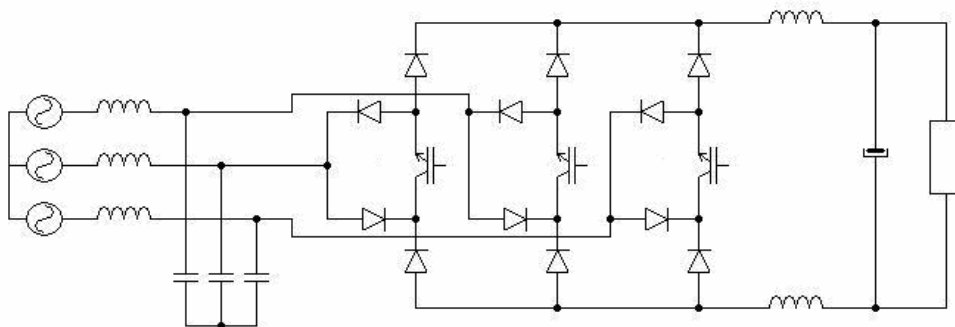


Figure I.2.7 : Redresseur Buck (3 IGBT)

II.2.3. Redresseur Buck (6 IGBT)

Les circuits de puissance correspondant à cette structure sont illustrés sur la figure I.2.8. Ce convertisseur peut être considéré comme une extension du redresseur à thyristors [KAT-79] [BUS-82] [WIE-84] [ZIO-85]. Chaque thyristor est remplacé par un IGBT avec une diode en série. Cette structure assure le prélèvement sinusoïdal. Cependant, le courant absorbé présente des ondulations élevées à la fréquence de découpage, et nécessite la présence d'un filtre passif (LC) en entrée. L'inconvénient majeur de ce convertisseur est celui des pertes en conduction dues à la présence des diodes [WAL-01].

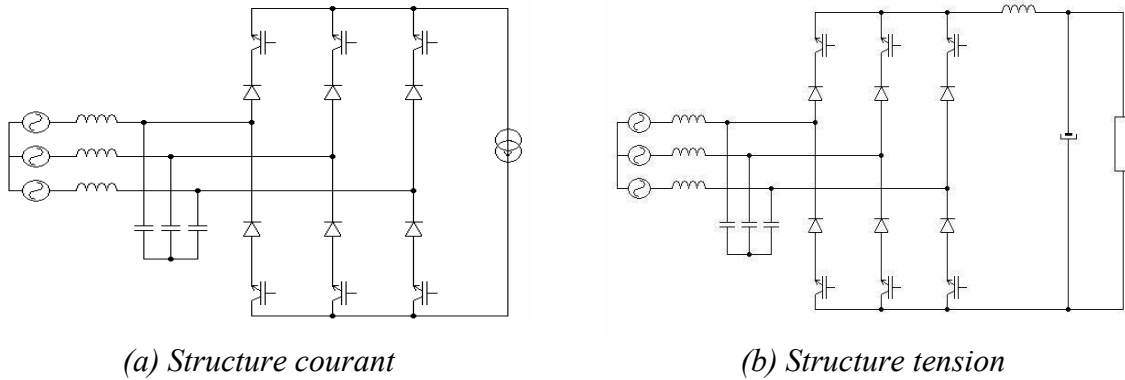


Figure I.2.8 : Redresseur Buck (les deux configurations d'utilisation possible)

Cette famille de convertisseurs ne nécessite pas de circuits auxiliaires pour la phase de démarrage, parce que les courants sont contrôlés dès la mise sous tension. Cependant malgré cet avantage, les redresseurs abaisseurs ne sont presque jamais utilisés pour assurer un prélèvement sinusoïdal du courant car leurs performances restent limitées en régime permanent.

Après cette description des structures Boost et Buck, nous pouvons déduire que pour pallier les défauts de ces deux structures, il faut avoir un convertisseur regroupant les deux fonctionnalités. Dans le paragraphe qui suit, sera présentée succinctement la famille des structures qui remplissent la fonction abaisseur/élevateur avec absorption sinusoïdale du courant.

II.3. Redresseurs abaisseurs/élevateurs

II.3.1. Redresseur VIENNA avec stockage intermédiaire de l'énergie

Les figures (I.2.9 et I.2.10) présentent deux structures améliorées du redresseur élévateur VIENNA. Afin d'assurer un fonctionnement abaisseur/élevateur, des circuits de stockage intermédiaires sont ajoutés [PAN-99] [SHI-00]. Comme le redresseur VIENNA, ces deux structures ne permettent pas d'avoir une réversibilité en courant.

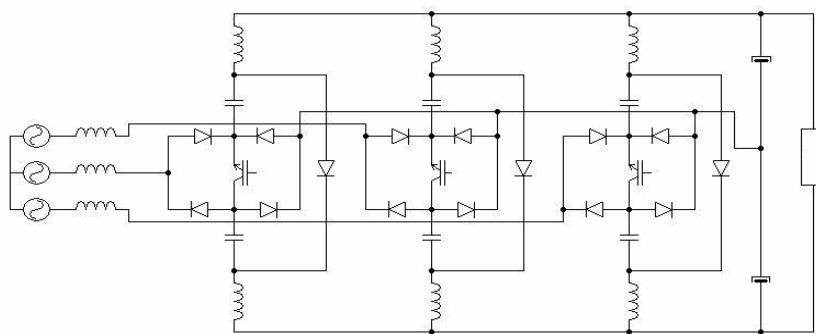


Figure I.2.9 : Redresseur VIENNA à accumulation capacitive

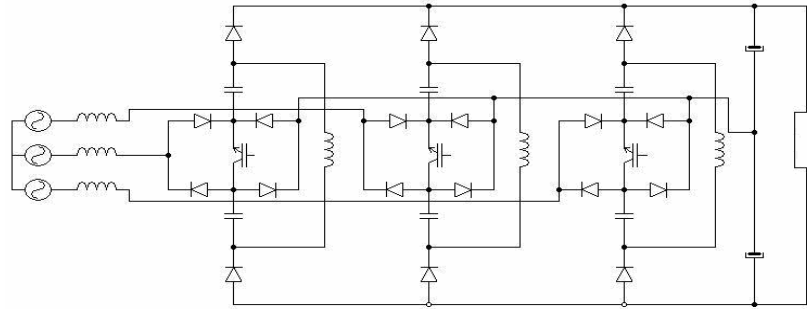


Figure I.2.10 : Redresseur VIENNA à accumulation capacitive et inductive

Le cas de la figure I.2.9 est inspiré du concept du hacheur à accumulation capacitive [PAN-99]. Le second convertisseur (figure I.2.10), est inspiré de la structure SEPIC (Single Ended Primary Inductance Converter) [KOL-97] [SHI-00].

Dans [KOL-97] le principe de fonctionnement ainsi que des résultats de simulation ont été présentés. Toutefois les auteurs n'ont pas approfondi leur travail avec une étude expérimentale et/ou une étude de la fiabilité comme dans le cas du redresseur Buck. Cela peut s'expliquer, à notre avis, par la complexité engendrée par le nombre important de composants passifs ajoutés à la structure de base.

II.3.2. Redresseur Buck-Boost réversible

Dans ce type de convertisseur, des circuits LC de stockage intermédiaire ainsi qu'un interrupteur commandable à l'ouverture/fermeture sont ajoutés à la structure Boost (figure I.2.4) afin d'assurer le fonctionnement abaisseur/élevateur [TSA-99] [MAR-98]. Les deux redresseurs correspondant à cette famille sont illustrés dans les figures I.2.11 et I.2.12.

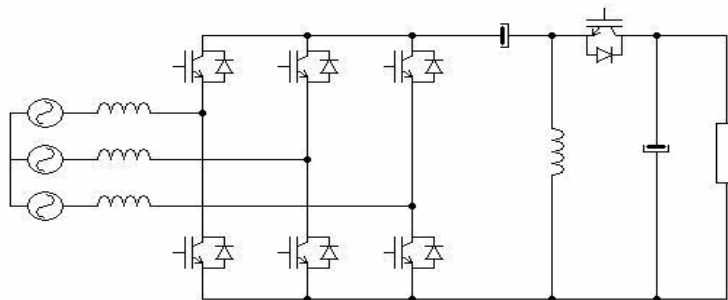


Figure I.2.11 : Redresseur SEPIC réversible

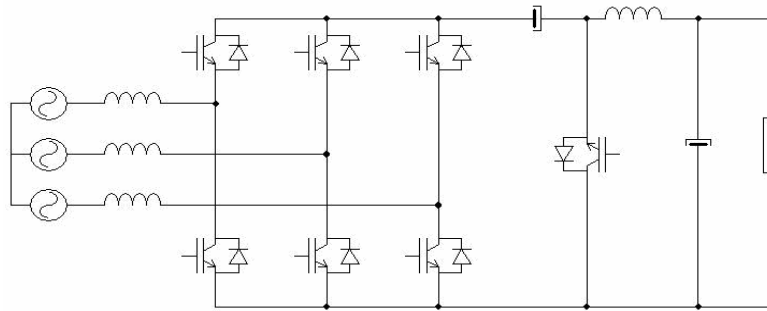


Figure I.2.12 : Redresseur à accumulation capacitive réversible (Cuk)

Le stockage intermédiaire de l'énergie modifie la commande par rapport à celle de la structure Boost. Le principe de cette commande est basé sur la notion du vecteur de commande utilisé dans la MLI vectorielle (paragraphe III.2) [KIK-00]. Ainsi les vecteurs de commande 'zéro' [TSA-99] correspondent à la fermeture du septième interrupteur (quatrième bras), permettant de charger le condensateur de stockage intermédiaire et la bobine libère l'énergie emmagasinée vers le condensateur de sortie afin d'assurer une tension continue et stable. Les vecteurs de commande 'actifs' correspondent à l'ouverture du septième interrupteur. Pour ces vecteurs actifs, la commande coïncide avec celle des convertisseurs Boost.

Les structures réversibles SEPIC (figure I.2.11) et Cuk (figure I.2.12) ont été étudiées respectivement dans les travaux de [SHI-02] et [KIK-02]. Le principe de la commande est exactement le même dans les deux structures. La seule différence significative concerne les circuits logiques permettant de générer la commande des sept interrupteurs à partir de la MLI vectorielle standard (six interrupteurs). Dans le cadre de ce mémoire, notre travail porte sur la conception d'une nouvelle technique de commande de la structure Cuk réversible. Le principe de notre méthode pourra facilement être adapté à la structure SEPIC réversible.

II.4. Fiabilité des convertisseurs à prélèvement sinusoïdal

Ces convertisseurs constituent une fonction incontournable de l'électronique de puissance, présente dans les domaines d'application les plus variés, dont le plus connu sans doute est l'étage en amont des variateurs de vitesse des machines à courant alternatif. Le prélèvement sinusoïdal du courant nécessite l'utilisation de boucles d'asservissement du courant de phase par rapport à des sinusoïdes de référence. Ainsi, des capteurs mesurant les courants prélevés sont nécessaires dans tous ces systèmes [KOL-99] [LEE-00]. Cependant l'utilisation de ces capteurs de mesure impose un contact direct entre le système de commande et le réseau

d'alimentation. Cette commande étant réalisée dans la majorité des cas avec des circuits numériques sensibles, les perturbations provenant du réseau peuvent entraîner le dysfonctionnement de ces circuits, voire même leur destruction.

En plus de l'asservissement des courants alternatifs, la commande doit aussi assurer une tension continue en sortie quelle que soit la nature de la charge. Cette fonction nécessite l'asservissement en temps réel de la tension de sortie en tenant compte de deux paramètres : la tension de sortie et le courant dans la charge [LEE-00]. La connaissance de ces deux paramètres exige une augmentation du nombre des capteurs afin de mesurer ces deux signaux. En conséquence, cette augmentation du nombre de capteurs engendre une augmentation considérable du coût de la réalisation. De plus, d'après [B-E380], le nombre de capteurs et de composants utilisés est inversement proportionnel à la fiabilité des convertisseurs statiques. C'est pour cette raison que depuis 1997, plusieurs travaux ciblent la réduction du nombre de capteurs dans les convertisseurs à prélèvement sinusoïdal, plus particulièrement la structure Boost réversible en courant. Les travaux les plus récents [LEE-02] ont permis de réaliser un nouveau système de commande, pour la structure Boost, n'utilisant aucun capteur du côté alternatif.

Le fonctionnement en mode PFC impose l'utilisation des techniques de modulation de largeur d'impulsion (MLI) ou Pulse Width Modulation (PWM), afin de réduire les harmoniques de courant, en s'appuyant sur les performances en fréquence de découpage permises par les composants à semi-conducteurs.

Le paragraphe III présente le principe de la modulation MLI ainsi que quelques nouvelles techniques de modulation permettant d'améliorer la qualité des convertisseurs à prélèvement sinusoïdal.

III. Techniques de modulation

L'utilisation de la modulation MLI permet d'éliminer les premiers rangs d'harmoniques de courant afin d'améliorer le facteur de puissance. Cependant, cette technique ne résout pas totalement le problème des harmoniques de courant, parce que les harmoniques disparus en basse fréquence, apparaissent en haute fréquence (aux multiples de la fréquence de découpage) figure I.3.1. Afin de pallier ce défaut, de nouvelles techniques de modulation sont apparues, telle que la modulation à découpage aléatoire.

III.1. Modulation MLI

La modulation MLI est fortement inspirée des techniques utilisées dans la transmission de l'information. Elle consiste à moduler une onde porteuse (issue d'un découpage à fréquence ' F_d ') par une onde modulante (fréquence ' F_s ') à fréquence beaucoup plus basse.

Il existe néanmoins une différence fondamentale puisque à l'inverse de la transposition spectrale recherchée en transmission, une composante basse fréquence est générée à partir de l'onde porteuse. Pour obtenir ce résultat, c'est la valeur moyenne de cette onde porteuse définie sur la période ' T_d ' qui est modulée tandis qu'elle reste nulle en transmission. Le principe et les résultats purement qualitatifs de cette technique de modulation sont donnés dans la figure I.3.1.

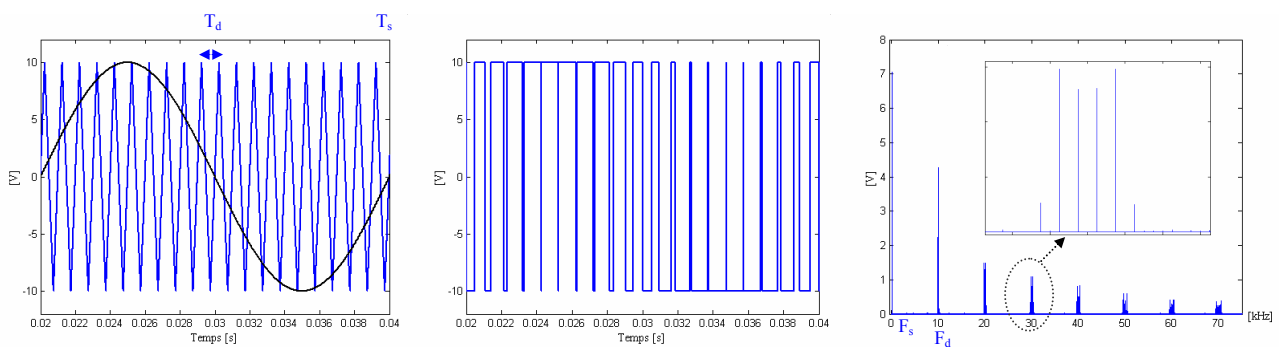


Figure I.3.1 : Exemple de modulation MLI

La modulation MLI peut être décomposée en deux grandes familles. La première famille rassemble les stratégies autorisant des modifications de la largeur d'impulsion imposées par les variations d'une grandeur instantanée générée par les organes de contrôle, à l'échelle de la période de découpage ' T_d '. On parle alors de MLI instantanées, qui peuvent être locales (commande d'une cellule ou interrupteur) ou globales (gestion vectorielle de la commande de plusieurs cellules). Elles correspondent généralement à des cas pour lesquels la fréquence de découpage ' F_d ' est grande devant la fréquence fondamentale ' F_s ' [F-D3176].

La seconde famille inclut les stratégies dans lesquelles les formes de l'onde découpée sur une période fondamentale sont calculées a priori pour minimiser les composantes harmoniques parasites, à valeur donnée de la composante fondamentale. Les résultats de ces calculs sont mémorisés puis utilisés selon les besoins en cours de fonctionnement. On ne peut changer de configuration qu'à l'échelle de la période de modulation ' T_s ' ($T_s/4$ en monophasé, $T_s/6$ en triphasé). Le principe de cette stratégie empêche d'agir en temps réel à l'échelle de la période

de découpage et l'on perd donc le caractère quasi-instantané nécessaire pour la commande des convertisseurs à prélèvement sinusoïdal des courants.

Comme l'objectif est de contrôler en temps réel le courant d'entrée, seule la première famille de modulation présente un intérêt dans la commande des convertisseurs à prélèvement sinusoïdal. En particulier en triphasé, la MLI vectorielle reste une stratégie incontournable dans la conception de ce type de convertisseur [HOL-92].

III.2. MLI vectorielle

L'apparition du concept de la MLI vectorielle correspond au développement des techniques de commande des machines à courant alternatif qui utilisent largement les transformations et changement de repère (Park, Clarke, Concordia) et procède d'une vision globale du système polyphasé. La commande d'un redresseur réversible triphasé peut donc se concevoir dans ce cadre [ALL-02]. Pour présenter le principe des MLI vectorielles, nous avons choisi le cas d'un onduleur triphasé (ou redresseur triphasé "Boost") qui facilite grandement l'explication de cette approche.

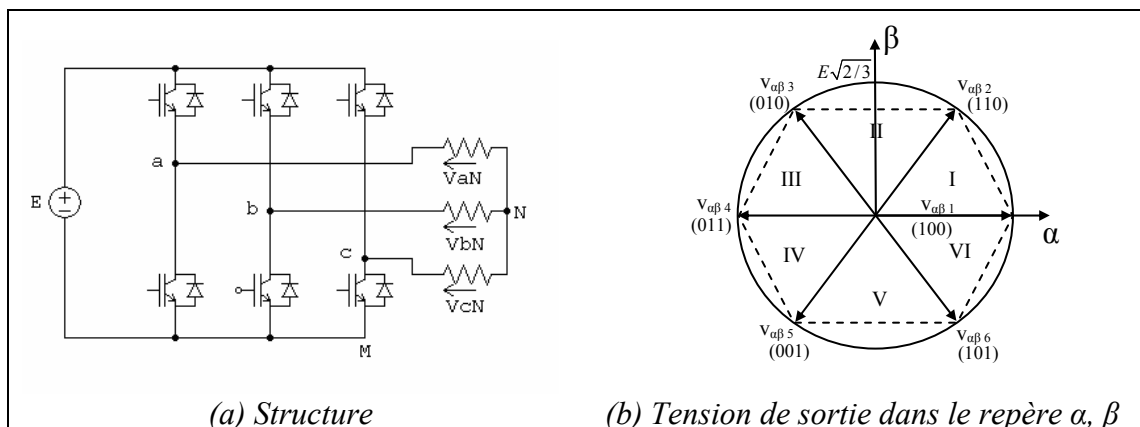


Figure I.3.2 : Onduleur triphasé

Si l'on s'appuie sur le schéma de la figure I.3.2a, il apparaît clairement que l'objectif final est de contrôler le système triphasé $\{v_{aN}, v_{bN}, v_{cN}\}$ aux bornes d'une charge triphasée équilibrée. On peut alors se ramener à un vecteur diphasé, image du système triphasé, à travers la transformation de Concordia inverse.

La commande en MLI vectorielle de l'onduleur consiste à le piloter dans le repère α, β , dans lequel il peut générer six vecteurs dont la représentation est donnée sur la figure I.3.2b. Si l'on utilise directement ces états, on se place dans le cadre limité de la commande pleine onde. Pour contrôler le vecteur (v_α, v_β) en phase et en amplitude, il faut ajouter un aspect temporel, c'est à dire la modulation de largeur d'impulsion. On fabrique un vecteur moyen à l'échelle de

la période de découpage qui résulte du moyennage temporel des deux vecteurs les plus proches du diagramme (figure I.3.3).

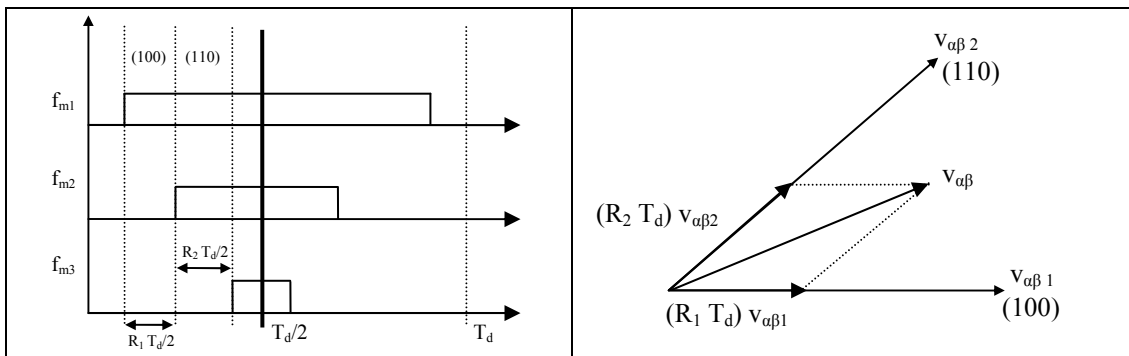


Figure I.3.3. Construction par modulation d'un vecteur (v_α, v_β)

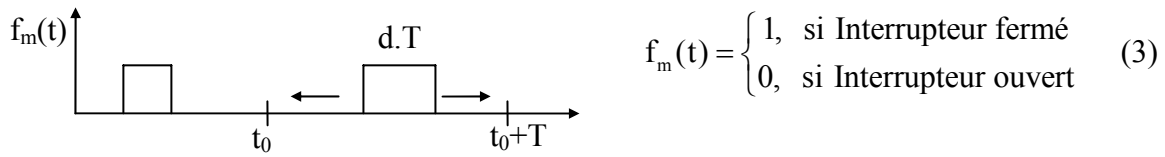
Dans ce type de modulation, le système de commande obligatoirement numérique, est basé sur un algorithme qui identifie le secteur $[v_\alpha, v_\beta]$ désiré et calcule la modulation adéquate pour générer le vecteur souhaité à partir des deux vecteurs délimitant le secteur. Ces notions de modulation vectorielle et de vecteur de commande seront détaillées dans le chapitre 4.

Le principal intérêt de ce type de modulation est de s'insérer naturellement dans un organe de contrôle fonctionnant dans un repère diphasé, comme c'est le cas dans la plupart des commandes de redresseurs triphasés à prélèvement sinusoïdal.

III.3. Modulation à découpage aléatoire

La modulation MLI à découpage aléatoire RPWM (Random Pulse Width Modulation) est l'une des solutions pour minimiser le problème des harmoniques en haute fréquence. Dans la littérature, cette technique a été utilisée dans la commande des hacheurs [TS1-00] [TS2-00] ainsi que dans les onduleurs triphasés [LIA-00]. Le découpage aléatoire permet d'atténuer la densité spectrale en haute fréquence du signal modulé [TSE-02] [BEC-99]. Au lieu d'avoir des composantes spectrales en chaque multiple de la fréquence de découpage, on obtient des composantes étalées sur tout le spectre de fréquence avec des amplitudes aux fréquences centrales atténuées.

Pour expliquer le principe de la modulation à découpage aléatoire, nous allons revenir sur la notion du rapport cyclique. Rappelons que la fonction de modulation d'une commande s'écrit sous la forme suivante :



et le rapport cyclique au sein d'une période de découpage 'T' est :

$$d = \frac{1}{T} \int_{t_0}^{t_0+T} f_m(t) \cdot dt \quad (4)$$

D'après (4) nous remarquons que si la période de découpage 'T' varie, nous pouvons obtenir le même rapport cyclique en faisant varier la durée de fermeture de la cellule de commutation. Dans le même contexte, dans le cas où la période 'T' est constante, on obtient ce même rapport cyclique en changeant la position de l'impulsion de commande sur l'intervalle $[t_0, t_0+T]$, [BEC-99].

Donc le principe de la RPWM, consiste à faire varier aléatoirement l'un de ces deux paramètres (la période de découpage ou la position de l'impulsion) tout en adaptant le second paramètre afin d'obtenir le même rapport cyclique 'd'.

Pour l'élaboration de la modulation MLI à commande aléatoire, trois concepts existent dans la littérature : Random Switching (RS), Random Pulse Position (RPP) et Randomized Carrier Frequency Modulation (RCFM).

III.3.1. Random switching (RS)

Le premier concept RS [TRZ-94] [BEC-99] consiste à subdiviser chaque période de découpage en un nombre entier de sous périodes. Ensuite, pour chaque sous période, un nombre aléatoire (ayant une distribution uniforme) est comparé au signal de référence. Ainsi, un vecteur de commande est généré pour chaque sous période. Plus le nombre de sous périodes est important, plus la valeur moyenne du rapport cyclique s'approche de celle de la MLI. La figure I.3.4 présente l'exemple d'un découpage en 5 sous périodes.

Ce concept est inapplicable dans la commande des convertisseurs à prélèvement sinusoïdal pour deux raisons :

- les cellules de commutation doivent fonctionner à des fréquences de l'ordre de 400 kHz [TRZ-94],
- l'aspect temps réel du système de commande ne permet pas d'avoir une connaissance préalable de la valeur moyenne du rapport cyclique dans chaque période de découpage.

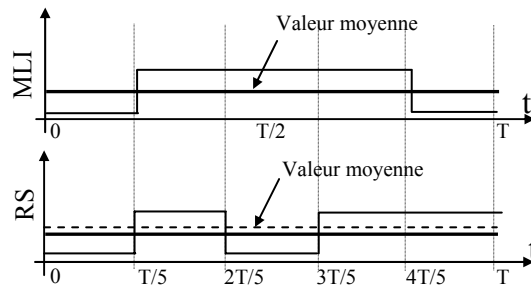


Figure I.3.4 : Random switching (RS)

III.3.2. Random Pulse Position (RPP)

Dans le deuxième concept RPP [TRZ-94] [BEC-99], la période de découpage est fixe et la position de l'impulsion de commande se déplace aléatoirement sur chaque période (figure I.3.5). Le fait de varier la position de l'impulsion de commande atténue le spectre résultant de cette technique de modulation. Toutefois, son effet sur les multiples de la fréquence de découpage reste très limité.

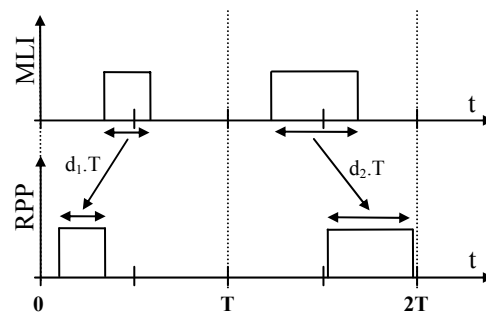


Figure I.3.5 : Random Pulse Position (RPP)

Les deux techniques RS et RPP sont utilisés dans les convertisseurs DC/DC pour la commande des machines à courant continu [TS1-00] afin d'injecter un découpage aléatoire dans la tension de sortie de ces convertisseurs. Cela permet de réduire le bruit acoustique des machines.

III.3.3. Randomized Carrier Frequency Modulation (RCFM)

Le troisième concept RCFM [TRZ-94] [BEC-99] consiste à utiliser une porteuse à fréquence aléatoire. Le signal triangulaire (la porteuse) est à fréquence fixe pendant une période de découpage et seule la période de découpage varie aléatoirement (figure I.3.6b). Le principe de cette méthode consiste à faire varier aléatoirement la période de découpage tout en maintenant le même rapport cyclique 'd_i' de la MLI (figure I.3.6a).

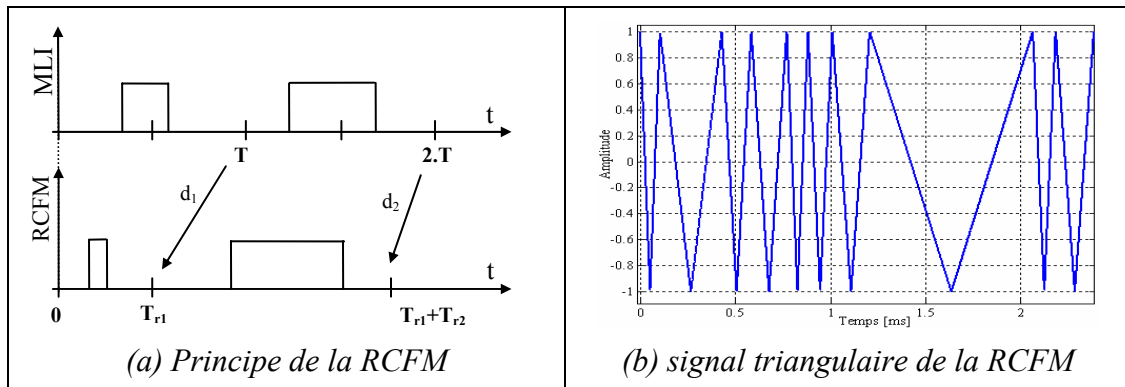


Figure I.3.6 : Randomized Carrier Frequency (RCFM)

La figure I.3.6 illustre le principe de cette méthode, le signal de modulation est un signal triangulaire à fréquence aléatoire variant entre $f_{\min} = 500$ Hz et $f_{\max} = 1,5$ kHz.

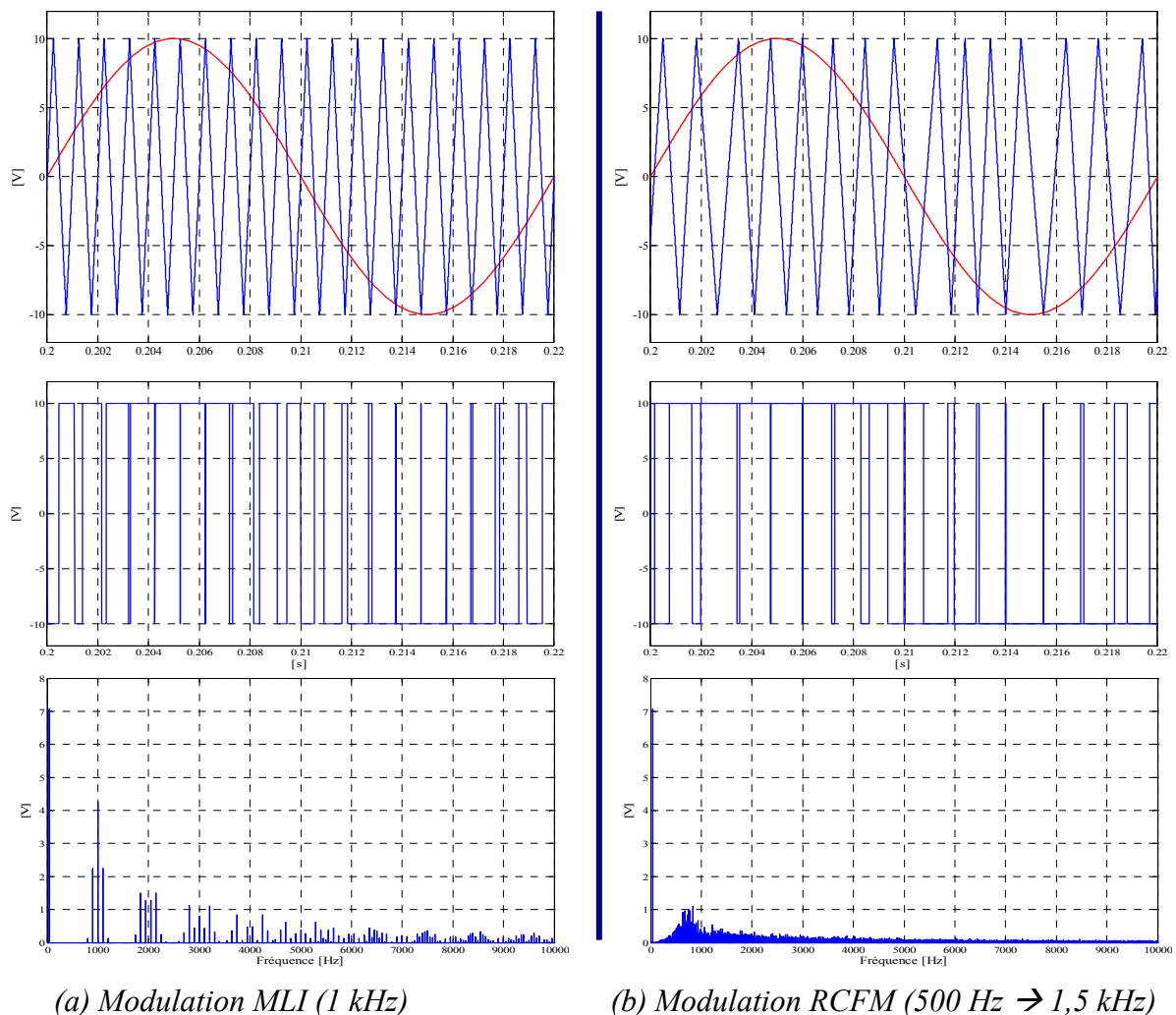


Figure I.3.7 : Comparaison de la MLI et de la RCFM (simulation)

La figure I.3.7 compare la modulation RCFM avec la modulation MLI. Nous constatons que dans le cas de la RCFM, la densité spectrale du signal modulé, est atténuée et étalée sur tout le

spectre de fréquence. Cette technique est la plus adéquate pour notre étude car, d'une part, le système garde exactement les mêmes vecteurs de commande et, d'autre part, parce que pour un fonctionnement en temps réel, la RCFM se comporte de la même manière que la MLI. Une étude plus détaillée de cette technique de modulation sera élaborée dans le chapitre III.

IV. Convertisseur étudié : définition du cahier des charges

IV.1. Structure étudiée

Notre étude porte sur le convertisseur Cuk réversible décrit dans le paragraphe II.3.2. Les fonctionnalités de ce convertisseur sont les suivantes : abaisseur/élevateur de la tension de sortie, absorption sinusoïdale du courant réseau et bidirectionnalité en puissance. Le schéma de principe du convertisseur est représenté dans la figure I.4.1.

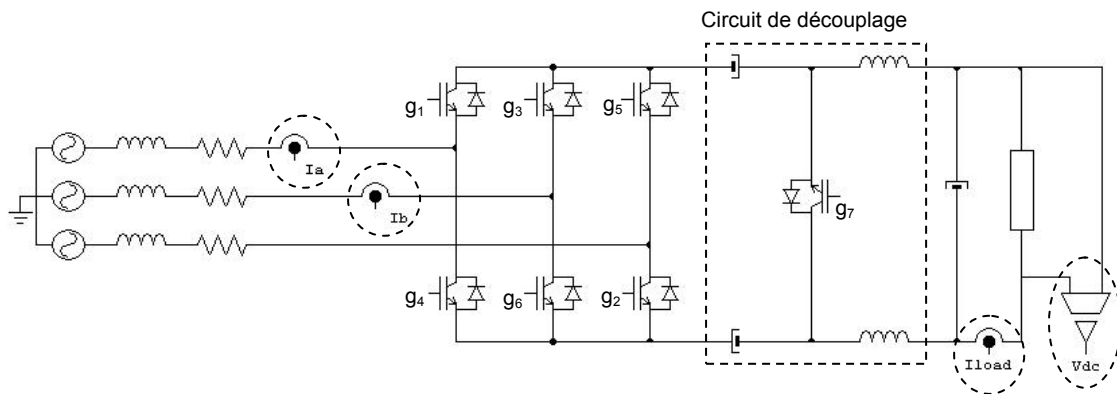


Figure I.4.1 : Structure existante

Notre étude s'inscrit dans la continuité du travail conçu par J. KIKUCHI [KIK-02] de l'Université de Madison (USA). D'après [KIK-02], quatre capteurs sont utilisés dans la structure existante (figure I.4.1). Deux capteurs mesurent les courants de phase afin que la commande puisse corriger la déformation du courant absorbé. Le troisième capteur permet de mesurer la tension de sortie afin que le système d'asservissement assure sa stabilité. Enfin, le rôle du dernier capteur est de mesurer le courant consommé par la charge. L'objectif de ce capteur est de tenir compte de la nature de la charge, ce qui permet au système de commande de suivre rapidement les variations du courant de charge. Ce dernier capteur est également utilisé dans le convertisseur Boost triphasé pour les mêmes objectifs [SIN-00].

Le circuit de stockage intermédiaire appelé aussi circuit de découplage, assure deux fonctionnalités : le fonctionnement en abaisseur/élevateur de la tension de sortie, et la réversibilité en puissance. La présentation de toutes les fonctionnalités du convertisseur sera élaborée dans le chapitre 2.

Le prélèvement sinusoïdal du courant utilise une technique de découpage basée sur la modulation MLI. Ce découpage permet de réduire les harmoniques basse fréquence. Cependant cette technique ne résout pas complètement le problème des harmoniques, car les harmoniques disparus en basse fréquence se retrouvent en haute fréquence (aux multiples de la fréquence de découpage). Le découpage peut donc engendrer des problèmes de Compatibilité ElectroMagnétique (CEM) et plus particulièrement le mode différentiel. La solution la plus courante consiste à utiliser des filtres à l'entrée du convertisseur (filtres relativement facile à mettre en œuvre), mais l'augmentation du nombre des composants détériore la fiabilité du convertisseur.

IV.2. Cahier des charges

L'objectif de notre travail se présente en quatre points essentiels :

- Améliorer la qualité du convertisseur du point de vue de la CEM sans utiliser de circuit de filtrage haute fréquence.
- Maîtriser le coût de réalisation en réduisant le nombre de capteurs utilisés et en s'affranchissant des circuits de filtrage haute fréquence.
- Utiliser des mesures uniquement sur des signaux continus afin de protéger le système de commande des perturbations provenant du réseau et d'améliorer sa fiabilité.
- Avoir un système de commande entièrement programmable permettant d'évoluer sans modification du matériel.

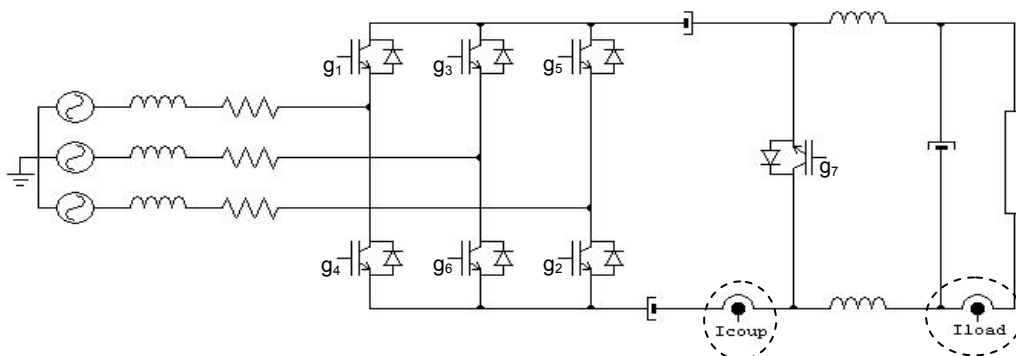


Figure I.4.2 : Nouvelle structure

Pour atteindre ces objectifs, nous avons amélioré la commande de façon à ne nécessiter que deux capteurs de mesure (figure I.4.2), et utilisant une technique de modulation à découpage aléatoire permettant d'atténuer la densité spectrale en haute fréquence sans utiliser les circuits de filtrage (paragraphe III.3). Ce nouveau positionnement des capteurs de mesure engendre

une reconstruction interne des courants de phase et de la tension de sortie à partir des différents signaux mesurés.

IV.3. Méthodes et outils

La reconstruction des différents signaux, nécessite le développement d'algorithmes avec des contraintes temps réels. Ces algorithmes sont basés sur deux principes :

- La reconstruction des signaux à partir des vecteurs de modulation (paragraphe III.2), tout en tenant compte des variations aléatoires de la fréquence de découpage.
- L'utilisation d'observateur des variables d'états afin de tenir compte des retards dus à l'acquisition (conversion analogique/numérique) et aux temps de calcul nécessaires à l'exécution des instructions, pour la reconstruction des signaux de façon synchrone.

Afin de réaliser cette nouvelle commande, la première étape consiste en une phase de simulation. L'objectif est de vérifier tout d'abord la faisabilité et les limites de cette approche avant de se lancer dans la réalisation du convertisseur. Pour les simulations, nous utilisons MATLAB/SIMULINK avec la bibliothèque Power System Toolbox. Le choix de cet outil de simulation est justifié par sa flexibilité ainsi que par les grands avantages qu'il offre dans les simulations des systèmes dynamiques grâce à des outils de programmation adaptés tels que les S-Functions.

Pour la réalisation du nouveau système de commande, nous utilisons le processeur de signal *TMS320LF2407A*. Ce DSP (Digital Signal Processor) est adapté pour la commande des convertisseurs de puissance en particulier les convertisseurs utilisant la modulation de largeur d'impulsion. La construction des signaux de commande des IGBT à partir des fonctions de modulation est réalisée par des circuits logiques programmables de type ISPGAL.

Conclusion

L'augmentation de la pollution harmonique est principalement due à la multiplication des convertisseurs statiques connectés au réseau. Les principales sources de pollution harmonique sont les redresseurs à diodes avec filtrage capacitif. Depuis 1995, diverses normes imposent une limitation à la génération des harmoniques de courant par les appareils électriques. En triphasé comme en monophasé, l'utilisation des redresseurs à diodes, très polluants, devient problématique dès que la puissance dépasse quelques centaines de Watts, d'où un intérêt croissant pour les redresseurs à prélèvement sinusoïdal.

Plusieurs types de redresseurs à prélèvement sinusoïdal existent, mais seules les structures Boost connaissent un vrai succès que ce soit en monophasé [TAK-02] ou en triphasé [LIA-00] [LEE-02]. Les structures Buck-Boost sont les moins maîtrisées, et ce malgré le grand avantage qu'elles apportent par rapport à la structure Boost. Dans le cadre de ce travail de thèse, notre objectif est de développer une commande de la structure Cuk réversible qui améliore la fiabilité et la qualité du convertisseur tout en réduisant le coût de réalisation afin d'aboutir à un convertisseur plus compétitif par rapport au convertisseur Boost.

En effet, la fiabilité peut être améliorée en réduisant le nombre de capteurs utilisés dans ce convertisseur. Cette réduction des capteurs nécessite le développement d'algorithmes permettant de reconstruire les différents signaux (non mesurés) à partir de mesures d'états internes.

Cette amélioration concerne aussi la qualité du convertisseur du point de vue de la compatibilité électromagnétique. En remplaçant la modulation de largeur d'impulsion (MLI) standard par une modulation MLI à fréquence de découpage aléatoire, on atténue ainsi la densité spectrale en haute fréquence des courants d'entrée en conservant l'amplitude de la composante fondamentale (50 Hz). L'étude d'une telle commande sera développée dans les chapitres suivants.

Chapitre 2 : Présentation du convertisseur

Introduction	39
I. Description du convertisseur	39
<i>I.1. Fonctionnement en mode redresseur MLI</i>	40
<i>I.2. Fonctionnement en mode onduleur non autonome</i>	43
II. La commande des IGBT	46
<i>II.1. Les fonctions de modulation du convertisseur</i>	46
<i>II.2. Adaptation des signaux de commande</i>	48
<i>II.3. Modélisation du convertisseur</i>	49
III. Dimensionnement du circuit de puissance	53
<i>III.1. L'inductance de ligne L_{ac}</i>	53
<i>III.2. Circuit de découplage (C_c et L_{dc}) et le condensateur de sortie (C_{dc})</i>	55
IV. Modélisation du système d'asservissement	59
<i>IV.1. Dimensionnement de la boucle d'asservissement en courant</i>	60
<i>IV.2. Dimensionnement de la boucle d'asservissement de la tension de sortie</i>	64
<i>IV.3. La boucle Feed-Forward du courant de charge</i>	70
<i>IV.4. Système de commande du convertisseur</i>	72
Conclusion	73

Chapitre 2 : Présentation du convertisseur

Introduction

Dans le premier chapitre, nous avons présenté le convertisseur Cuk réversible qui fera l'objet de notre étude. La conception d'un tel convertisseur nécessite une connaissance détaillée de son modèle théorique qui fait appel à deux aspects :

- L'état statique des interrupteurs : il définit l'évolution dans le temps de la configuration ON ou OFF de chaque semi-conducteur. Cette évolution est représentée par des fonctions de modulation associées à chaque interrupteur.
- La mise en équation de chaque configuration du montage de puissance : elle permet de résoudre séquentiellement plusieurs équations d'état et de déduire l'évolution temporelle des variables d'état associées. Le dimensionnement des différents éléments du convertisseur s'en déduit aisément.

Le modèle du convertisseur sera notre base de travail pour l'étude et l'analyse des variables d'état tant pour la commande MLI classique qu'aléatoire.

Ce chapitre consacré à la modélisation est scindé en trois parties : La première partie concerne la description du principe de fonctionnement du convertisseur Cuk réversible et l'élaboration des fonctions de modulation régissant ce convertisseur. Dans la deuxième partie, nous présenterons le dimensionnement des circuits de stockage d'énergie et de filtrage du circuit de puissance tandis que la stratégie de commande sera traitée dans la dernière partie de ce chapitre.

I. Description du convertisseur

La figure 2.1.1 présente la structure de puissance du redresseur Cuk réversible. À l'inverse des structures traditionnelles, chaque IGBT est commandé indépendamment pour assurer le redressement de la tension de sortie, le fonctionnement en abaisseur élévateur de la tension de sortie, le prélèvement sinusoïdal du courant de phase et la réversibilité en puissance.

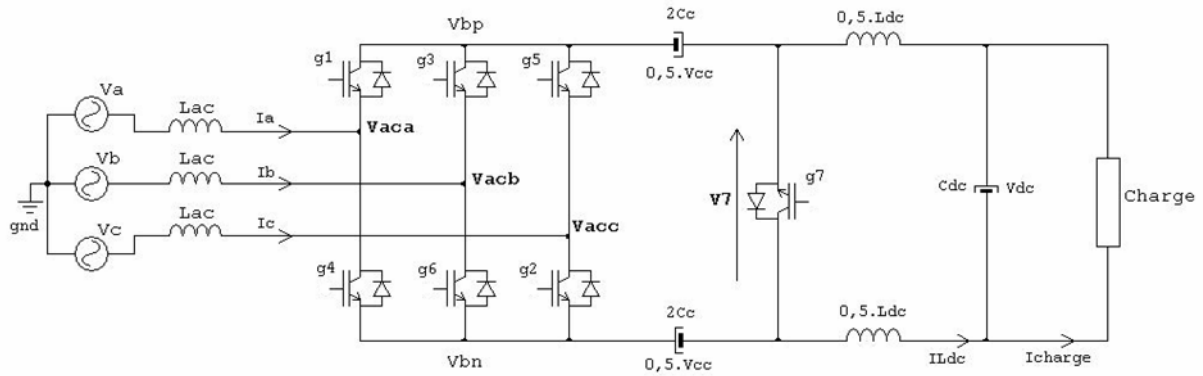


Figure 2.1.1 : Circuit de puissance du Cuk réversible

De plus, durant certaines phases de fonctionnement, les bras du pont triphasé sont volontairement court-circuités afin d’assurer le transfert d’énergie du circuit de stockage intermédiaire vers la charge et vice-versa. Dans la suite de ce mémoire, nous allons appeler ce circuit de stockage intermédiaire circuit de découplage. Ce dernier est constitué de composants réactifs (capacité C_c et inductance L_{dc}) et d’une diode montée en antiparallèle avec un IGBT. Dans ce paragraphe, nous présentons le rôle de ce circuit et l’état du convertisseur dans les modes de fonctionnement redresseur MLI et onduleur non autonome.

1.1. Fonctionnement en mode redresseur MLI

Pour présenter le fonctionnement en mode redresseur MLI, nous avons choisi une période de découpage qui débute à l’un instant t_1 où $i_a > 0 > i_b > i_c$ et $v_{aca} > v_{acb} > v_{acc}$. La figure 2.1.2 illustre les impulsions de commande des sept IGBT, résultantes de la comparaison des tensions $v_{ac(a,b,c)}$ avec la porteuse. Ces impulsions sont caractérisées par trois zones de modulation ‘x’, ‘y’ et ‘z’. Les zones ‘x’ et ‘y’ correspondent aux vecteurs de commande actifs au sein de chaque période de découpage, et les zones ‘z’ correspondent aux vecteurs nuls. Dans ‘x’ et ‘y’ la commande du convertisseur Cuk est identique à celle du redresseur Boost (figure 2.1.2). Dans ces deux intervalles, la diode du circuit de découplage est passante, ce qui permet la charge du condensateur de découplage C_c et le maintien de la tension dans C_{dc} par le courant i_{Ldc} (figure 2.1.3).

Dans la zone de commande ‘z’ l’énergie stockée dans C_c est transférée vers la charge, ce qui nécessite de court-circuiter au minimum un bras du pont triphasé. Trois cas de commande sont possibles (figure 2.1.4). Dans les figures 2.1.2(a) et 2.1.4(a) le bras du pont correspondant au courant de phase intermédiaire i_b ($i_c < i_b < i_a$) est court-circuité. Dans ce cas, les IGBT 3 et 6 du bras de la phase ‘b’ doivent supporter respectivement les courants

$(i_a + i_{Ldc})$ et $(i_c + i_{Ldc})$, et la fréquence de commutation moyenne des cellules du pont triphasé est inférieure à la fréquence de découpage (2.1).

$$\langle f \rangle = \frac{2}{6} \cdot 2 \cdot f_{\text{découpage}} = \frac{2}{3} \cdot f_{\text{découpage}} \quad (2.1)$$

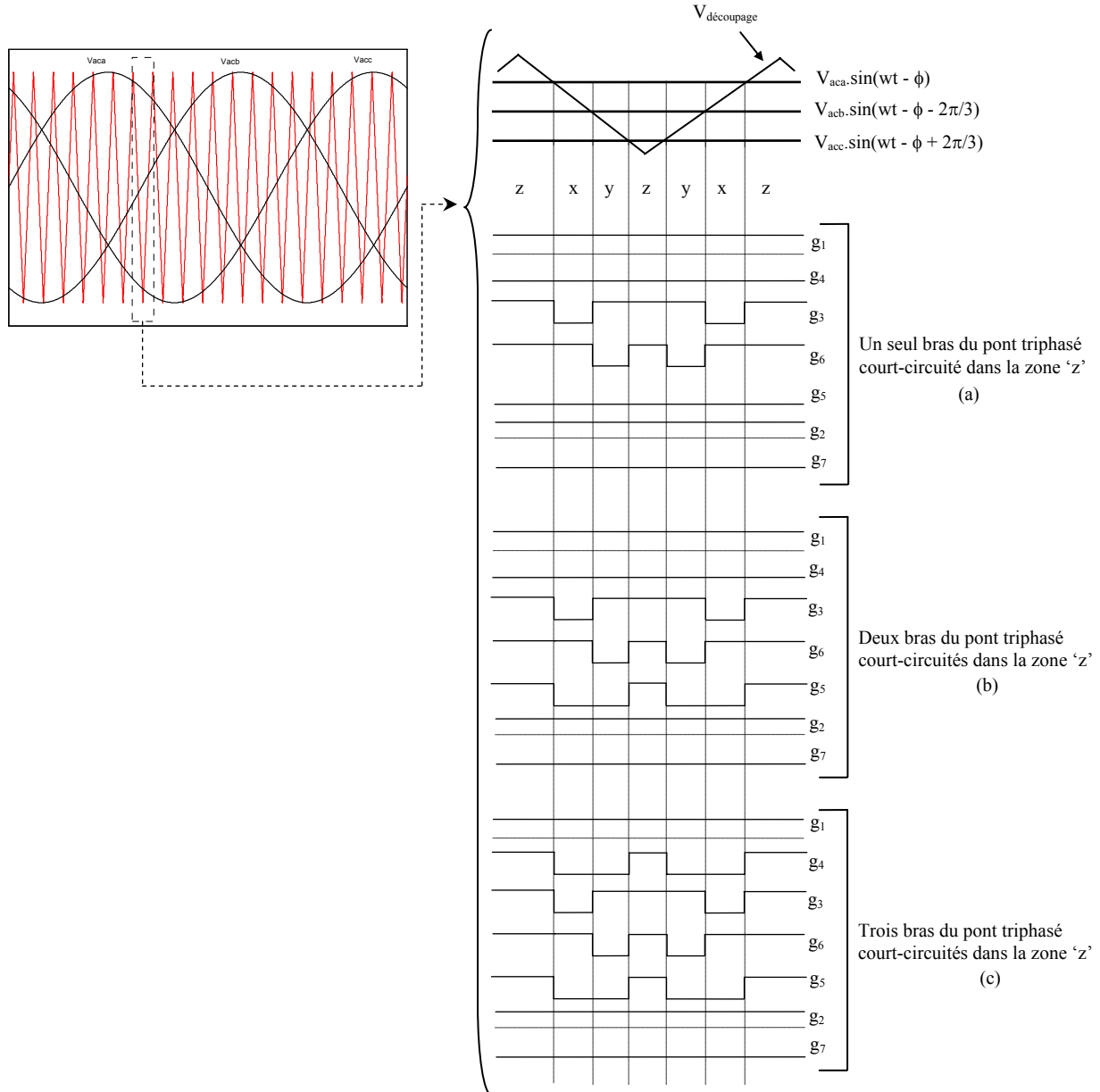
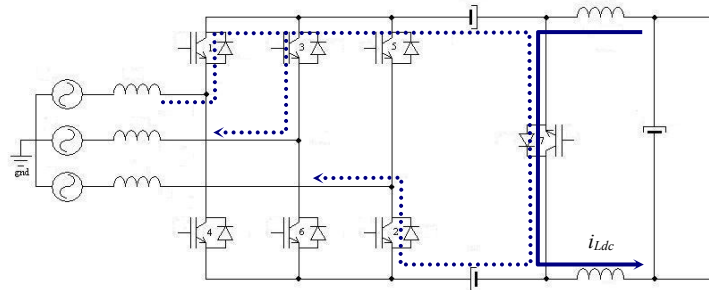


Figure 2.1.2 : Impulsions de commande possibles dans le cas $(i_a > 0 > i_b > i_c$ et $v_{aca} > v_{acb} > v_{acc})$

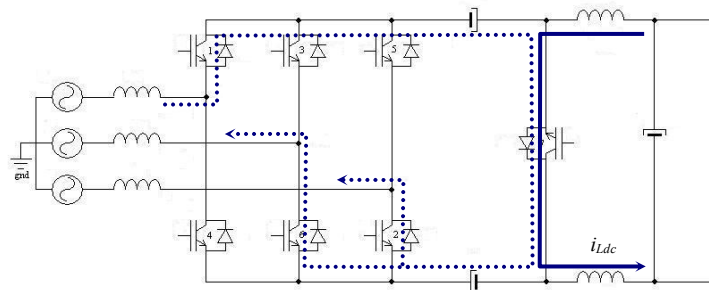
Le deuxième cas est le court-circuit de deux bras du pont triphasé (figures 2.1.4(b) et 2.1.2(b)). Ces deux bras correspondent aux phases dont les courants sont de même signe. Dans l'exemple de la figure 2.1.4(b), les deux bras concernés sont 'b' et 'c'. Les deux IGBT 3 et 5 sont parcourus par les courants respectifs $(i_b + i_{Ldc}/2)$ et $(i_c + i_{Ldc}/2)$ et les IGBT 2 et 6

sont parcourus par le courant $i_{Ldc}/2$. La fréquence de commutation moyenne des cellules du pont triphasé est égale à la fréquence de découpage (2.2).

$$\langle f \rangle = \frac{3}{6} \cdot 2 \cdot f_{\text{découpage}} = f_{\text{découpage}} \quad (2.2)$$



(a) Intervalle 'x'

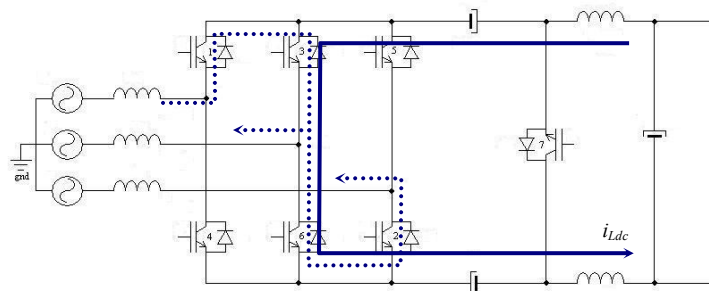


(b) Intervalle 'y'

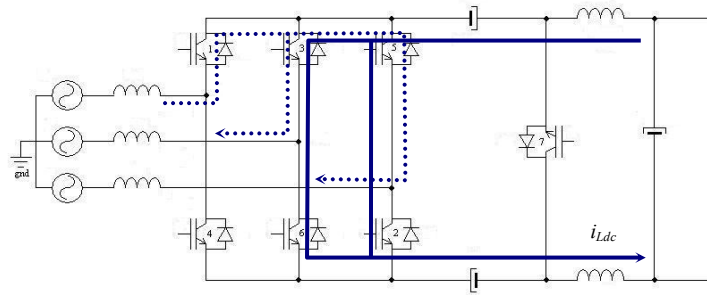
Figure 2.1.3 : Etat du convertisseur Cuk dans les zones 'x' et 'y' (mode redresseur MLI)

Dans les figures 2.1.2(c) et 2.1.4(c), trois bras du pont triphasé sont court-circuités. Dans ce cas, le courant supplémentaire i_{Ldc} est supporté par les trois bras du pont, ce qui représente le cas le plus avantageux de ce point de vu par rapport aux deux premiers cas. Cependant, vu que quatre cellules commutent deux fois pendant une période de découpage, la fréquence de commutation moyenne du pont triphasé augmente (2.3).

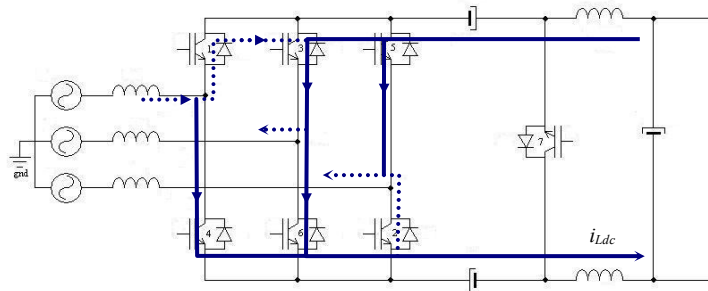
$$\langle f \rangle = \frac{4}{6} \cdot 2 \cdot f_{\text{découpage}} = \frac{4}{3} \cdot f_{\text{découpage}} \quad (2.3)$$



(a) un seul bras du pont triphasé est court-circuité



(b) Deux bras du pont triphasé sont court-circuités



(c) Trois bras du pont triphasé sont court-circuités

Figure 2.1.4 : Etat du convertisseur Cuk dans la zone 'z'

En résumé, le meilleur compromis est de court-circuiter deux bras du pont triphasé, car d'une part le courant supplémentaire (i_{Ldc}) qui se superpose aux courants de phase est supporté par deux bras du pont, et d'autre part la fréquence de commutation moyenne du pont est égale à la fréquence de découpage. La symétrie du circuit de découplage et des cellules de commutation identiques dans le pont triphasé sont indispensables pour le bon fonctionnement du convertisseur. Nous utilisons deux condensateurs de capacité $2C_c$ et deux bobines d'inductance $L_{dc}/2$ pour obtenir l'équivalent de la capacité et de l'inductance de découplage C_c et L_{dc} nécessaires.

I.2. Fonctionnement en mode onduleur non autonome

Lors de la récupération d'énergie, la charge se comporte en génératrice de courant, le type de charge le plus répandu est le variateur de vitesse des machines électriques lors de la phase de récupération d'énergie (freinage). Dans ce mode de fonctionnement, le courant de phase est déphasé de π par rapport à la tension d'alimentation afin de maintenir un facteur de puissance unitaire.

Pour présenter ce mode de fonctionnement, nous avons choisi une période de découpage située à un instant t_2 où $i_a < 0 < i_b < i_c$ et $v_{aca} < 0 < v_{acb} < v_{acc}$. La figure 2.1.5 illustre les impulsions de commande des sept IGBT, résultantes de la comparaison des tensions $v_{ac(a,b,c)}$

avec la porteuse. Ces impulsions sont caractérisées par quatre zones de modulation 'z₀', 'x', 'y' et 'z₁'.

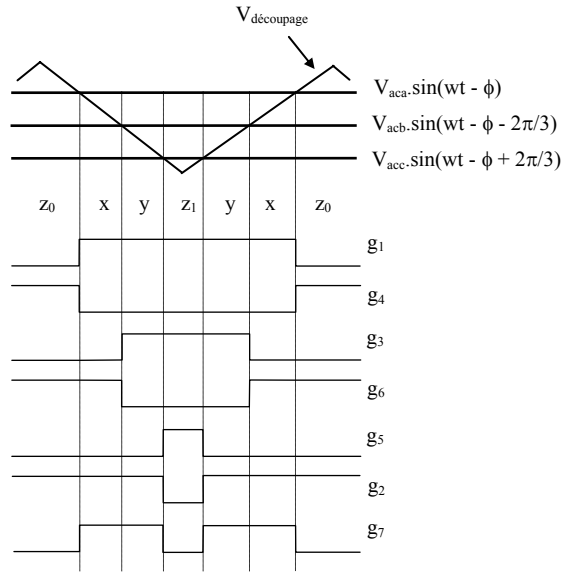


Figure 2.1.5 : Les impulsions de commande dans le cas ($i_a < 0 < i_b < i_c$ et $v_{aca} < 0 < v_{acb} < v_{acc}$)

Dans les zones 'x' et 'y', l'interrupteur g₇ est fermé, et la commande du pont triphasé est similaire à celle du convertisseur Boost (figure 2.1.7). Pendant ces deux phases de fonctionnement, le condensateur de découplage fournit l'énergie au réseau (énergie accumulée durant les intervalles 'z₀' et 'z₁').

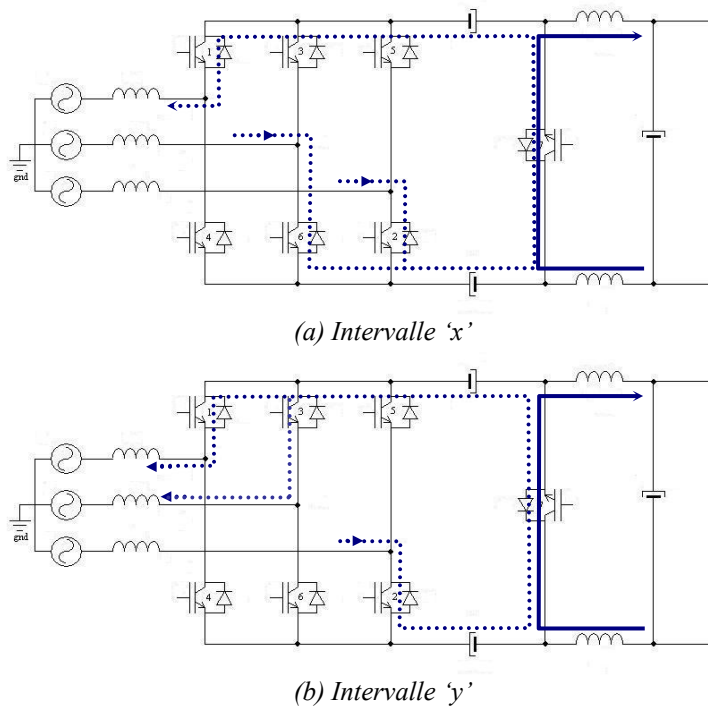


Figure 2.1.6 : Etat du convertisseur Cuk dans les zones 'x' et 'y' (mode onduleur non autonome)

L'IGBT g_7 n'est commandé que dans le mode de fonctionnement onduleur non autonome, car contrairement au mode redresseur, la conduction naturelle de la diode D_7 n'est pas assurée. La charge du condensateur de découplage est effectuée dans les intervalles de commande ' z_0 ' et ' z_1 ' via le pont triphasé. Dans ce cas le pont triphasé est court-circuité naturellement par la conduction des diodes en antiparallèle dans le pont triphasé. La conduction des diodes dépend de la comparaison du courant i_{Ldc} avec le(s) courant(s) de phase de même signe.

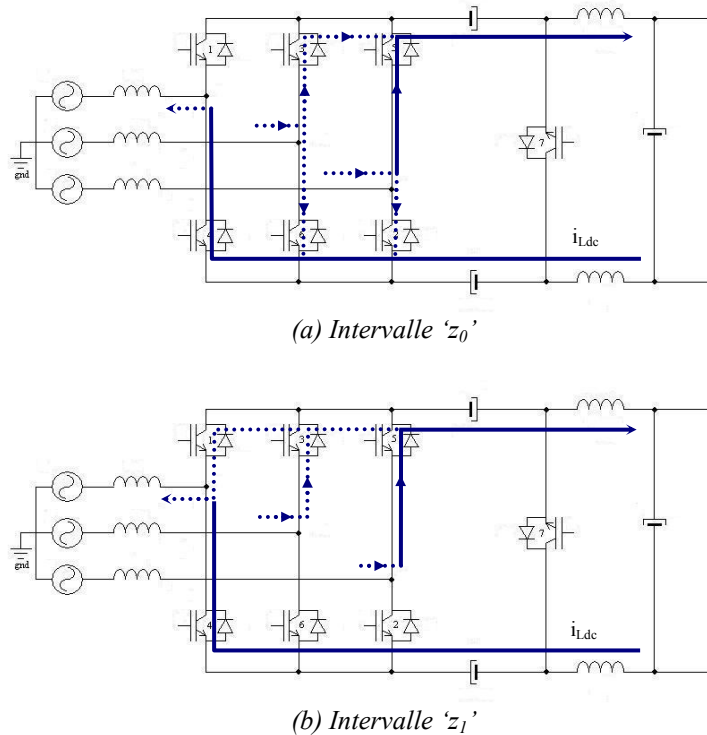


Figure 2.1.7 : Etat du convertisseur dans les intervalles ' z_0 ' et ' z_1 ' lorsque $i_{Ldc} < i_a$ (mode inverseur)

Par exemple, lorsque $i_{Ldc} < i_a$ (figure 2.1.7), dans l'intervalle de commande ' z_0 ' la conduction des deux diodes D_3 et D_5 engendre le court-circuit de deux bras du pont triphasé. Dans l'intervalle ' z_1 ' la conduction de la diode D_4 permet la charge du condensateur C_c via le bras de la phase 'a'. Le deuxième exemple de la figure 2.1.8 concerne le cas $i_{Ldc} > i_a$, où les trois bras sont court-circuités par la conduction du pont triphasé à diodes dans les deux intervalles ' z_0 ' et ' z_1 '.

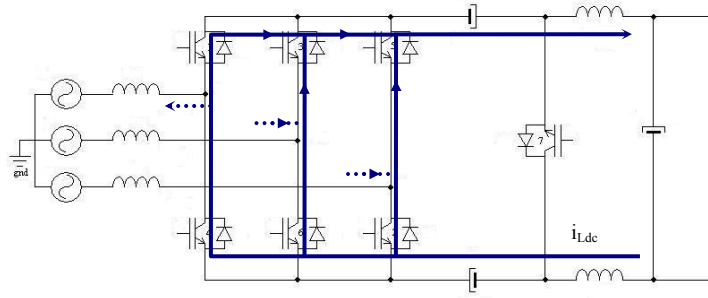


Figure 2.1.8 : Etat du convertisseur dans les intervalles 'z₀' et 'z₁' lorsque $i_{Ldc} > i_a$ (mode inverseur)

Après cette description du principe de fonctionnement, nous allons élaborer la commande des interrupteurs du convertisseur Cuk réversible par une approche générique . Le paragraphe qui suit est consacré à la présentation des différents variables régissant les signaux de commande des quatre bras du convertisseur.

II. La commande des IGBT

II.1. Les fonctions de modulation du convertisseur

Ces fonctions décrivent la modulation au sein de chaque bras du convertisseur. Nous nommons H_a la fonction de modulation du bras de la phase 'a', H_b la fonction de modulation du bras de la phase 'b', H_c celle du bras de la phase 'c' et H_z décrit la modulation du quatrième bras et des bras court-circuités dans le pont triphasé. D'après le schéma du convertisseur de puissance de la figure 2.1.1, ces quatre fonctions doivent satisfaire les relations suivantes :

$$\begin{cases} v_{aca} - v_{bn} = H_a v_{cc} \\ v_{acb} - v_{bn} = H_b v_{cc} \\ v_{acc} - v_{bn} = H_c v_{cc} \\ v_7 = H_z v_{cc} \end{cases} \quad (2.4)$$

En se basant sur la comparaison directe des tensions de référence $v_{ac(a,b,c)}$ avec la porteuse, nous avons défini les quatre fonctions de modulation du convertisseur. Nous notons H_{a_bst} , H_{b_bst} et H_{c_bst} les fonctions de modulation résultantes de cette comparaison directe (figure 2.2.1), et H_{max_bst} et H_{min_bst} la fonction $H_{(a,b,c)_bst}$ correspondante à la tension de référence $v_{ac(a,b,c)}$ respectivement la plus grande et la plus petite. Les relations dans (2.5) récapitulent la correspondance entre les fonctions H_{a_bst} , H_{b_bst} et H_{c_bst} avec H_a , H_b , H_c et H_z . La figure 2.2.1 présente l'allure des quatre fonctions de modulation au sein d'une période de découpage lorsque $v_{aca} > v_{acb} > v_{acc}$.

$$\begin{cases} H_z = \bar{H}_{\max_bst} + H_{\min_bst} \\ H_a = H_{a_bst} - H_{\min_bst} \\ H_b = H_{b_bst} - H_{\min_bst} \\ H_c = H_{c_bst} - H_{\min_bst} \end{cases} \quad (2.5)$$

La détermination de ces fonctions de modulation présente trois intérêts pour l'étude de ce convertisseur. Elle facilite la modélisation du circuit de puissance et du système d'asservissement, elle permet de prévoir l'effet de la modulation sur le convertisseur avant son implantation dans le système de commande (chapitre 3), et enfin elle permet le paramétrage de la procédure de fonctionnement du convertisseur, ce qui facilite l'adaptation des signaux de commande des IGBT.

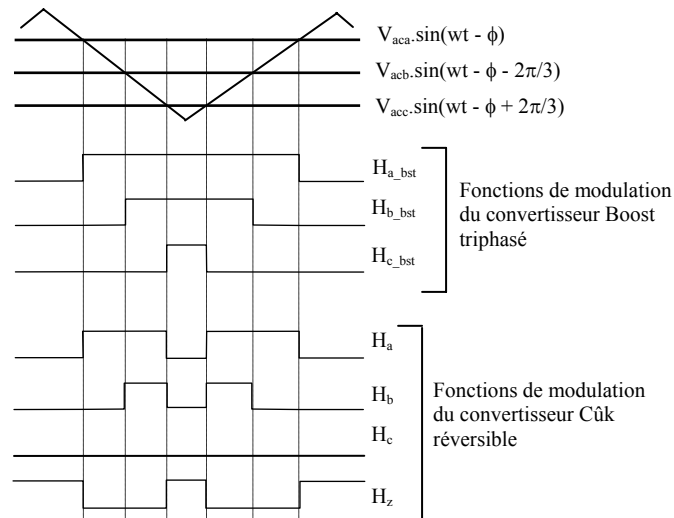


Figure 2.2.1 : Comparaison des fonctions de modulation du convertisseur Cuk avec les fonctions de modulation du convertisseur Boost triphasé

Dans le convertisseur Boost, Lorsque le vecteur de commande $(H_{a_bst}, H_{b_bst}, H_{c_bst})^t$ est à l'état $(1, 1, 1)^t$ ou $(0, 0, 0)^t$ il est appelé vecteur de commande zéro, et dans les autres cas il est appelé vecteur de commande actif. Par correspondance avec le convertisseur Boost, le vecteur de commande du convertisseur Cuk (H_a, H_b, H_c, H_z) est actif lorsque $H_z = 0$ quelque soit les valeurs des autres fonctions de commande (figure 2.2.1). Le vecteur de commande zéro correspond à $H_z = 1$.

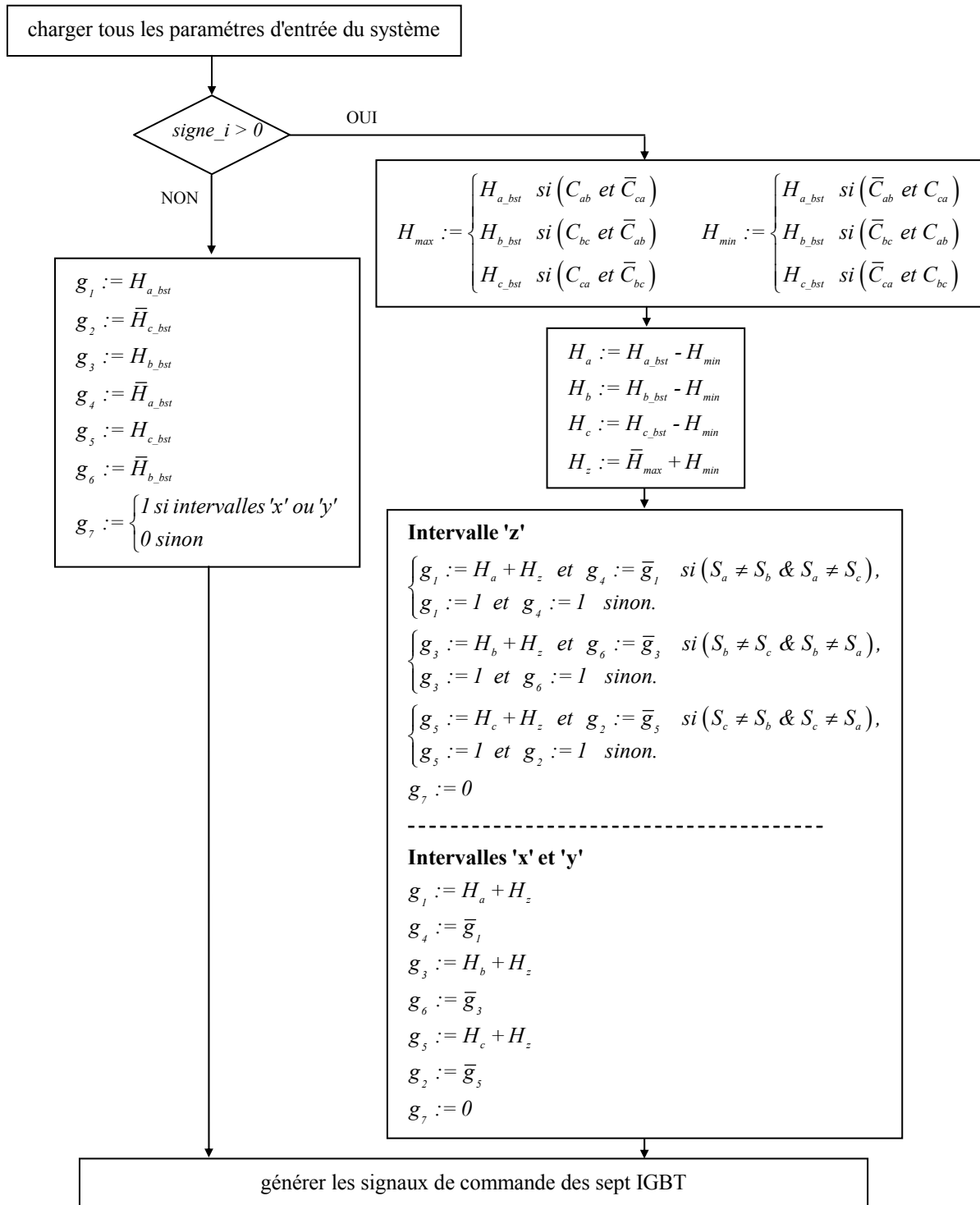


Figure 2.2.2 : Algorithme d'adaptation des signaux de commande

II.2. Adaptation des signaux de commande

Afin de générer les impulsions de commande à partir des fonctions de modulation, nous avons élaboré une procédure de fonctionnement générique (figure 2.2.2). Les paramètres d'entrée de l'algorithme sont les suivants :

- Les trois fonctions H_{a_bst} , H_{b_bst} et H_{c_bst} définies ci-dessus,
- Les trois fonctions S_a , S_b et S_c représentent les signes des courants de phase respectivement i_a , i_b et i_c . $S_{a,b,c}$ est égale à 1 pour un signe positif et à 0 pour un signe négatif,
- C_{ab} , C_{bc} et C_{ca} sont trois fonctions décrivant la position d'une tension de phase $v_{ac(a,b,c)}$ par rapport aux deux autres tensions de phase. Par exemple :

$$C_{ab} := \begin{cases} 1 & \text{si } v_{aca} > v_{acb}, \\ 0 & \text{sinon.} \end{cases}$$

- Le paramètre `signe_i` spécifie le mode de fonctionnement du convertisseur. Lorsqu'il est positif le convertisseur fonctionne en redresseur, et lorsqu'il est négatif le convertisseur fonctionne en inverseur (absorbant la puissance provenant de la charge).

Les signaux de sortie sont les impulsions de commande des sept IGBT correspondant à $g_1 \dots g_7$. Les fonctions intermédiaires calculées, sont dans un premier temps les deux fonctions H_{max_bst} et H_{min_bst} , ensuite les quatre fonctions de modulation H_a , H_b , H_c et H_z , pour enfin générer les impulsions de commande spécifiques à chaque état du convertisseur.

L'algorithme de la figure 2.2.2 est implanté dans des circuits logiques programmables de type ISPGAL en utilisant le langage de description matériel ABEL-HDL.

II.3. Modélisation du convertisseur

Dans cette modélisation, nous considérons les cellules de commutation parfaites, tout comme les inductances, les capacités et la tension réseau. Nous négligeons les variations du courant de phase dues au découpage par rapport aux variations du fondamental (50 Hz), et nous considérons que le convertisseur débite sur une charge purement résistive R_{charge} . Le fonctionnement du convertisseur Cuk est régi par les six équations de (2.6).

$$\left\{ \begin{array}{l} L_{ac} \frac{di_a}{dt} = -R_{ac} i_a - H_a v_{cc} + v_a - v_{bn} \\ L_{ac} \frac{di_b}{dt} = -R_{ac} i_b - H_b v_{cc} + v_b - v_{bn} \\ L_{ac} \frac{di_c}{dt} = -R_{ac} i_c - H_c v_{cc} + v_c - v_{bn} \\ C_c \frac{dv_{cc}}{dt} = H_a i_a + H_b i_b + H_c i_c + H_z i_{L_{dc}} \\ L_{dc} \frac{di_{L_{dc}}}{dt} = H_z v_{cc} - R_{dc} i_{L_{dc}} - v_{dc} \\ C_{dc} \frac{dv_{dc}}{dt} = i_{L_{dc}} - \frac{v_{dc}}{R_{charge}} \end{array} \right. \quad (2.6)$$

avec R_{ac} et R_{dc} sont respectivement les résistances internes des inductances L_{ac} et L_{dc} .

Le réseau triphasé étant équilibré ($i_a + i_b + i_c = 0$ et $v_a + v_b + v_c = 0$), les trois premières équations dans (2.6) permettent de déterminer la tension v_{bn} en fonction de H_a , H_b , H_c et v_{cc} .

$$v_{bn} = -\frac{1}{3} v_{cc} (H_a + H_b + H_c) \quad (2.7)$$

Ainsi, en remplaçant v_{bn} dans (2.6), les équations de cette dernière peuvent être exprimées sous la forme matricielle suivante :

$$\frac{d}{dt} \begin{pmatrix} i_a \\ i_b \\ i_c \\ v_{cc} \\ i_{L_{dc}} \\ v_{dc} \end{pmatrix} = \begin{pmatrix} -\frac{R_{ac}}{L_{ac}} & 0 & 0 & \frac{1}{3L_{ac}}(-2H_a + H_b + H_c) & 0 & 0 \\ 0 & -\frac{R_{ac}}{L_{ac}} & 0 & \frac{1}{3L_{ac}}(H_a - 2H_b + H_c) & 0 & 0 \\ 0 & 0 & -\frac{R_{ac}}{L_{ac}} & \frac{1}{3L_{ac}}(H_a + H_b - 2H_c) & 0 & 0 \\ \frac{H_a}{C_c} & \frac{H_b}{C_c} & \frac{H_c}{C_c} & 0 & -\frac{H_z}{C_c} & 0 \\ 0 & 0 & 0 & \frac{H_z}{L_{dc}} & -\frac{R_{dc}}{L_{dc}} & -\frac{1}{L_{dc}} \\ 0 & 0 & 0 & 0 & \frac{1}{C_{dc}} & -\frac{1}{C_{dc}R_{charge}} \end{pmatrix} \begin{pmatrix} i_a \\ i_b \\ i_c \\ v_{cc} \\ i_{L_{dc}} \\ v_{dc} \end{pmatrix} + \begin{pmatrix} \frac{v_a}{L_{ac}} \\ \frac{v_b}{L_{ac}} \\ \frac{v_c}{L_{ac}} \\ 0 \\ 0 \\ 0 \end{pmatrix} \quad (2.8)$$

Dans la suite de cette étude nous considérons le cas particulier $v_{aca} > v_{acb} > v_{acc}$, c'est à dire que v_{aca} est la tension la plus positive, ce test est vérifié sur un sixième de la période fondamentale. L'extrapolation à toute la période nécessite une adaptation des indices des fonctions de modulation :

$$\left\{ \begin{array}{l} H_z = \bar{H}_{a_bst} + H_{c_bst} \\ H_a = H_{a_bst} - H_{c_bst} \\ H_b = H_{b_bst} - H_{c_bst} \\ H_c = 0 \end{array} \right. \quad (2.9)$$

Dans l'hypothèse où les variations dues au découpage (F_d de l'ordre de quelques kHz) sont négligeables devant les variations du signal basse fréquence (50 Hz), et en négligeant les ondulations de la tension v_{cc} , nous pouvons remplacer les fonctions H_{a_bst} , H_{b_bst} et H_{c_bst} par les rapports cycliques moyens d_a , d_b et d_c . Ainsi :

$$\begin{cases} H_{a_bst} = d_a = \frac{1}{2} m \left[1 + \sin(wt - \delta) \right] \\ H_{b_bst} = d_b = \frac{1}{2} m \left[1 + \sin\left(wt - \delta - \frac{2\pi}{3}\right) \right] \\ H_{c_bst} = d_c = \frac{1}{2} m \left[1 + \sin\left(wt - \delta + \frac{2\pi}{3}\right) \right] \end{cases} \quad (2.10)$$

avec $m = 2.V_{ac_amplitude} / v_{cc}$ et δ le déphasage entre la tension secteur $v_{(a,b,c)}$ et les tensions $v_{ac(a,b,c)}$. D'après (2.5), les fonctions H_a , H_b , H_c et H_z deviennent sur un sixième de période :

$$\begin{cases} H_a = \frac{\sqrt{3}}{2} m \cdot \sin\left(wt - \delta - \frac{\pi}{6}\right) \\ H_b = \frac{\sqrt{3}}{2} m \cdot \sin\left(wt - \delta - \frac{\pi}{2}\right) \\ H_c = 0 \\ H_z = 1 - \frac{\sqrt{3}}{2} m \cdot \sin\left(wt - \delta - \frac{\pi}{6}\right) \end{cases} \quad (2.11)$$

La figure 2.2.3 illustre l'évolution de ces fonctions de modulation durant une période de 20 ms.

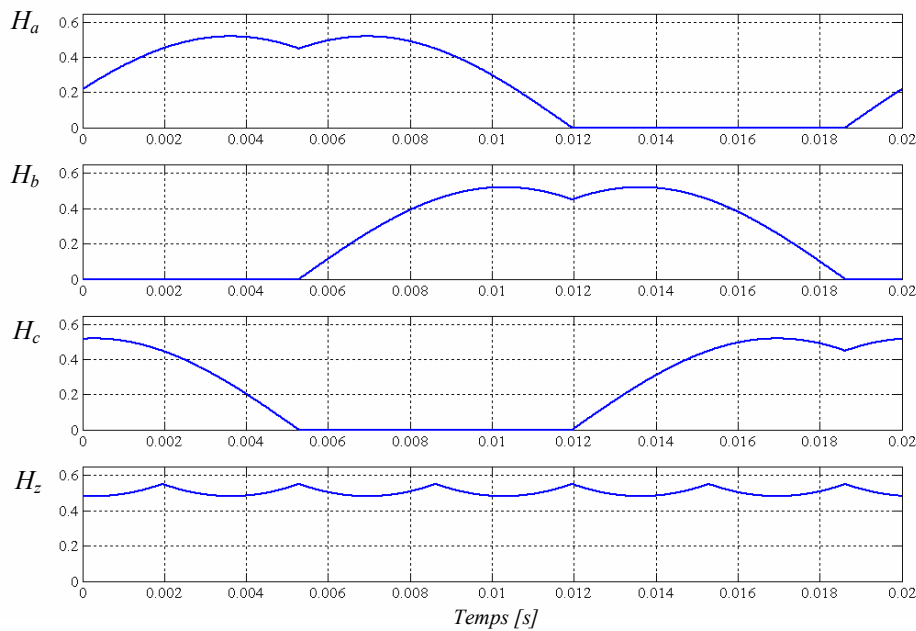


Figure 2.2.3 : Evolution des fonctions de modulation du convertisseur Cuk sur 20ms

En appliquant la transformation de Park à (i_a, i_b, i_c) , (v_a, v_b, v_c) et (H_a, H_b, H_c) nous exprimons la relation (2.8) dans le référentiel synchrone d-q-0. La matrice de transformation 'T' d'un référentiel stationnaire (a, b, c) à un référentiel d-q-0 est exprimée dans (2.12).

$$\begin{pmatrix} d \\ q \\ 0 \end{pmatrix} = T \begin{pmatrix} a \\ b \\ c \end{pmatrix} = \frac{2}{3} \begin{pmatrix} \sin(\omega t) & \sin\left(\omega t - \frac{2\pi}{3}\right) & \sin\left(\omega t + \frac{2\pi}{3}\right) \\ \cos(\omega t) & \cos\left(\omega t - \frac{2\pi}{3}\right) & \cos\left(\omega t + \frac{2\pi}{3}\right) \\ \frac{1}{2} & \frac{1}{2} & \frac{1}{2} \end{pmatrix} \begin{pmatrix} a \\ b \\ c \end{pmatrix} \quad (2.12)$$

L'équation (2.8) exprimée dans le référentiel d-q-0 s'écrit alors sous la forme :

$$\frac{d}{dt} \begin{pmatrix} i_d \\ i_q \\ i_0 \\ v_{cc} \\ i_{L_{dc}} \\ v_{dc} \end{pmatrix} = \begin{pmatrix} -\frac{R_{ac}}{L_{ac}} & -\omega & 0 & -\frac{H_d}{L_{ac}} & 0 & 0 \\ \omega & -\frac{R_{ac}}{L_{ac}} & 0 & -\frac{H_q}{L_{ac}} & 0 & 0 \\ 0 & 0 & -\frac{R_{ac}}{L_{ac}} & 0 & 0 & 0 \\ \frac{3 H_d}{2 C_c} & \frac{3 H_q}{2 C_c} & \frac{3 H_0}{2 C_c} & 0 & -\frac{H_z}{C_c} & 0 \\ 0 & 0 & 0 & \frac{H_z}{L_{dc}} & -\frac{R_{dc}}{L_{dc}} & -\frac{1}{L_{dc}} \\ 0 & 0 & 0 & 0 & \frac{1}{C_{dc}} & -\frac{1}{C_{dc} R_{charge}} \end{pmatrix} \begin{pmatrix} i_d \\ i_q \\ i_0 \\ v_{cc} \\ i_{L_{dc}} \\ v_{dc} \end{pmatrix} + \begin{pmatrix} \frac{v_d}{L_{ac}} \\ \frac{v_q}{L_{ac}} \\ \frac{v_0}{L_{ac}} \\ 0 \\ 0 \\ 0 \end{pmatrix} \quad (2.13)$$

avec

$$\begin{cases} H_d = \frac{1}{2} m \cdot \cos(\delta) \\ H_q = \frac{1}{2} m \cdot \sin(\delta) \end{cases} \quad (2.14)$$

Le système triphasé étant équilibré, la composante homopolaire i_0 du courant de phase et la composante v_q de la tension réseau sont égales à zéro, et la composante i_d est égale à l'amplitude du courant de phase. La représentation matricielle (2.13) devient :

$$\frac{d}{dt} \begin{pmatrix} i_d \\ i_q \\ v_{cc} \\ i_{L_{dc}} \\ v_{dc} \end{pmatrix} = \begin{pmatrix} -\frac{R_{ac}}{L_{ac}} & -w & -\frac{H_d}{L_{ac}} & 0 & 0 \\ w & -\frac{R_{ac}}{L_{ac}} & -\frac{H_q}{L_{ac}} & 0 & 0 \\ \frac{3 H_d}{2 C_c} & \frac{3 H_q}{2 C_c} & 0 & -\frac{H_z}{C_c} & 0 \\ 0 & 0 & \frac{H_z}{L_{dc}} & -\frac{R_{dc}}{L_{dc}} & -\frac{1}{L_{dc}} \\ 0 & 0 & 0 & \frac{1}{C_{dc}} & -\frac{1}{C_{dc} R_{charge}} \end{pmatrix} \begin{pmatrix} i_d \\ i_q \\ v_{cc} \\ i_{L_{dc}} \\ v_{dc} \end{pmatrix} + \begin{pmatrix} \frac{v_d}{L_{ac}} \\ 0 \\ 0 \\ 0 \\ 0 \end{pmatrix} \quad (2.15)$$

La relation (2.15) caractérise le convertisseur Cuk réversible. Elle est la base théorique de toute la suite de notre étude (dimensionnement du circuit de puissance et du système d'asservissement). Le seul paramètre variable dans la matrice carrée de (2.15) est la fonction H_z (figure 2.2.3). Le développement en série de Fourier de cette fonction conduit à :

$$H_z = 1 - \frac{3\sqrt{3}}{2\pi} m + \frac{3\sqrt{3}}{2\pi} m \sum_{n=1}^{\infty} \left(\frac{1}{6n-1} - \frac{1}{6n+1} \right) \cos \left[6nwt - 6n \left(\delta + \frac{\pi}{6} \right) \right] = D_z + d_{z_{6n}} \quad (2.16)$$

Pour atténuer l'effet des variations de cette fonction, le dimensionnement des éléments réactifs du circuit de puissance doit éviter toute résonance avec les fréquences $6nf_1$ (multiples de 300 Hz).

III. Dimensionnement du circuit de puissance

III.1. L'inductance de ligne L_{ac}

L'inductance L_{ac} étant identique pour les trois phases, la démarche de dimensionnement est élaborée pour une seule phase (phase a). Le rôle de cette inductance est de filtrer le courant de phase et non pas de stocker l'énergie. Nous allons dimensionner cette inductance pour une puissance de $6 kW$, en considérant la fréquence de découpage fixe et en autorisant une ondulation maximale du courant de phase $\Delta I = 1 A$.

Le courant de phase croît lorsque la fonction de modulation associée est égale à 1 et décroît lorsqu'elle est égale à zéro (figure 2.3.1). D'après (2.8), le courant de phase i_a s'exprime sous la forme d'une équation différentielle du 1^{er} ordre :

$$L_{ac} \frac{di_a}{dt} = -R_{ac} i_a + V_a \sin(wt) - \frac{1}{3} v_{cc} (2H_a - H_b - H_c) \quad (2.17)$$

D'après la figure 2.3.1, nous avons $\Delta I = I_{max} - I_{min} = i_a(t_2) - i_a(t_1)$. En exprimant (2.17) dans l'intervalle $[t_1 ; t_2]$, nous obtenons :

$$L_{ac} \frac{\Delta I}{\langle H_a(t_1) \rangle \frac{T_d}{2}} = -R_{ac} \left(i_M - \frac{\Delta I}{2} \right) \sin(wt_1) + V_a \sin(wt_1) - \frac{1}{3} v_{cc} \langle 2H_a(t_1) - H_b(t_1) - H_c(t_1) \rangle \quad (2.18)$$

avec

$$\begin{cases} \langle H_a(t) \rangle = \frac{\sqrt{3}}{2} m \cdot \sin\left(wt - \delta - \frac{\pi}{6}\right) \\ \langle 2H_a(t) - H_b(t) - H_c(t) \rangle = \frac{3}{2} m \cdot \sin(wt - \delta) \\ i_{a_M} = I_M \cdot \sin(wt) \\ m = \frac{V_{ac_amplitude}}{\frac{1}{2} V_{cc}} \\ \delta = \arctan\left(\frac{L_{ac} w \cdot I_M}{V_a}\right) \end{cases}$$

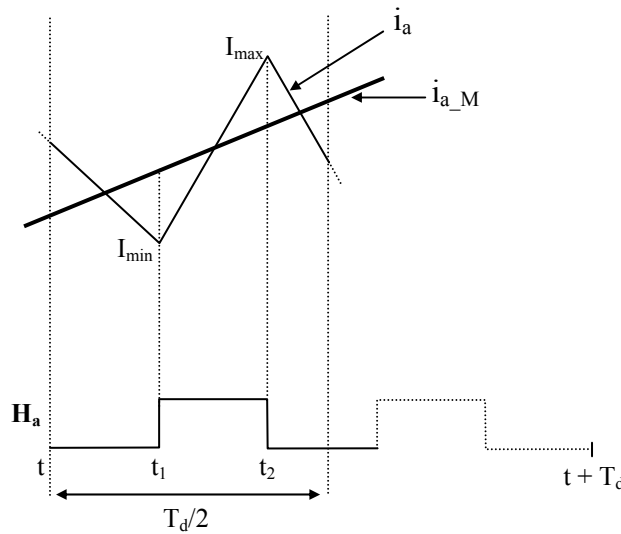


Figure 2.3.1 : Evolution du courant de phase i_a pendant une demi période de découpage

La fréquence de découpage F_d peut ainsi s'écrire :

$$F_d = \frac{1}{T_d} = \frac{\langle H_a(t) \rangle}{2 \cdot L_{ac} \cdot \Delta I} \left[-R_{ac} \left(i_M - \frac{\Delta I}{2} \right) \sin(wt) + V_a \sin(wt) - \frac{1}{3} v_{cc} \langle 2H_a(t) - H_b(t) - H_c(t) \rangle \right] \quad (2.19)$$

Si l'on se met dans le cas où ΔI est maximal, cela correspond à $\frac{d\langle H_a(t) \rangle}{dwt} = 0$, et la valeur de 'wt' satisfaisant cette égalité est $wt = \delta + \frac{2\pi}{3}$. En remplaçant cette valeur de 'wt' dans (2.19), on obtient les courbes de la figure 2.3.2.

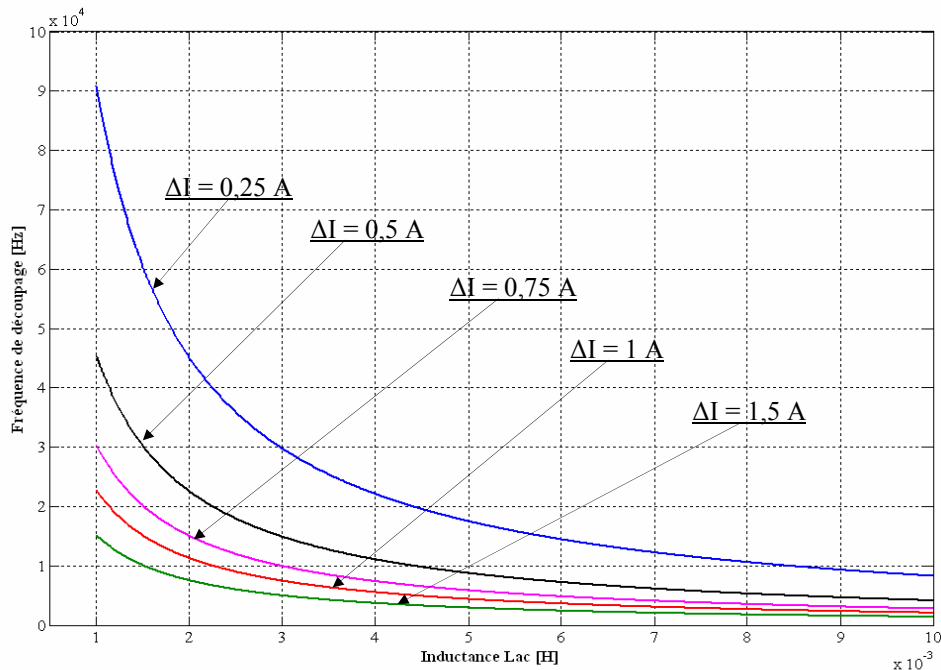


Figure 2.3.2 : Evolution de la largeur de l'enveloppe du courant de phase en fonction de la fréquence de découpage et de l'inductance L_{ac}

D'après la figure 2.3.2, nous constatons qu'une inductance de 2,5 mH autorisera une enveloppe maximale du courant de largeur 1 A pour une fréquence de découpage 10 kHz. Étant donné que la modulation RCFM utilise des fréquences inférieures ou égales à 10 kHz, nous allons adopter cette valeur d'inductance dans toute la suite de ce travail.

III.2. Circuit de découplage (C_c et L_{dc}) et le condensateur de sortie (C_{dc})

Le rôle des composants du circuit de découplage (C_{dc} , L_{dc}) est le stockage intermédiaire de l'énergie, tout en atténuant l'effet des ondulations résultantes de la composante d_{z_6n} . Alors que le condensateur C_{dc} stabilise la tension de sortie v_{dc} . Nous dimensionnons C_{dc} pour une fluctuation maximale de 1% de la tension de sortie.

Dans le cas du redresseur Boost, le dimensionnement du condensateur de sortie est relativement simple. Car l'équation (2.15) permet de déterminer facilement le comportement de la tension de sortie en fonction de la capacité du condensateur de sortie. Alors que dans le cas du redresseur Cuk, la présence de la fonction H_z et des deux variables supplémentaires i_{Ldc}

et v_{cc} augmente le degré de complexité du système. Ceci engendre une grande différence en terme d'analyse entre les deux structures Cuk et Boost.

Dans la suite de cette section, nous posons $x = (i_d, i_q, v_{cc}, i_{L_{dc}}, v_{dc})^t$ vecteur d'état. Pour résoudre l'équation (2.15), nous nous sommes basés sur le travail de Kikuchi [KIK-02] qui consiste à évaluer chaque variable du vecteur d'état en régime dynamique. Dans un premier temps, nous décomposons cette équation en deux parties : statique (2.20) et dynamique (2.21), ensuite dans un second temps, nous évaluons le comportement des variables d'état associés à chaque élément réactif.

$$\begin{pmatrix} 0 \\ 0 \\ 0 \\ 0 \\ 0 \end{pmatrix} = \begin{pmatrix} -\frac{R_{ac}}{L_{ac}} & -w & -\frac{H_d}{L_{ac}} & 0 & 0 \\ w & -\frac{R_{ac}}{L_{ac}} & -\frac{H_q}{L_{ac}} & 0 & 0 \\ \frac{3 H_d}{2 C_c} & \frac{3 H_q}{2 C_c} & 0 & -\frac{D_z}{C_c} & 0 \\ 0 & 0 & \frac{D_z}{L_{dc}} & -\frac{R_{dc}}{L_{dc}} & -\frac{1}{L_{dc}} \\ 0 & 0 & 0 & \frac{1}{C_{dc}} & -\frac{1}{C_{dc} R_{charge}} \end{pmatrix} \begin{pmatrix} I_d \\ I_q \\ V_{cc} \\ I_{L_{dc}} \\ V_{dc} \end{pmatrix} + \begin{pmatrix} \frac{V_d}{L_{ac}} \\ 0 \\ 0 \\ 0 \\ 0 \end{pmatrix} \quad (2.20)$$

$$j6mw \begin{pmatrix} I_{d_6n} \\ I_{q_6n} \\ V_{cc_6n} \\ I_{L_{dc_6n}} \\ V_{dc_6n} \end{pmatrix} = \begin{pmatrix} -\frac{R_{ac}}{L_{ac}} & -w & -\frac{H_d}{L_{ac}} & 0 & 0 \\ w & -\frac{R_{ac}}{L_{ac}} & -\frac{H_q}{L_{ac}} & 0 & 0 \\ \frac{3 H_d}{2 C_c} & \frac{3 H_q}{2 C_c} & 0 & -\frac{D_z}{C_c} & 0 \\ 0 & 0 & \frac{D_z}{L_{dc}} & -\frac{R_{dc}}{L_{dc}} & -\frac{1}{L_{dc}} \\ 0 & 0 & 0 & \frac{1}{C_{dc}} & -\frac{1}{C_{dc} R_{charge}} \end{pmatrix} \begin{pmatrix} I_{d_6n} \\ I_{q_6n} \\ V_{cc_6n} \\ I_{L_{dc_6n}} \\ V_{dc_6n} \end{pmatrix} + \begin{pmatrix} 0 \\ 0 \\ -\frac{I_{L_{dc}}}{C_c} \\ \frac{V_{cc}}{L_{dc}} \\ 0 \end{pmatrix} \cdot d_{z_6n} \quad (2.21)$$

La première partie (2.20) décrit le comportement en régime statique du vecteur d'état, elle permet de déterminer les composantes continues des signaux ainsi que la charge résistive à utiliser pour que le convertisseur puisse fonctionner dans la gamme de puissance souhaitée (6 kW). La deuxième partie (2.21) présente les équations régissant le régime dynamique du vecteur d'état. Son rôle est d'évaluer les valeurs de (C_c, L_{dc}, C_{dc}) permettant d'empêcher la

résonance par rapport aux fréquences $6nf$ avec une atténuation maximale des oscillations dues à d_{z_6n} . L'équation (2.21) peut être résolue pour chaque fréquence $6nf$, et le vecteur d'état résultant est le suivant :

$$x_{6n} = [j6n\omega I - A]^{-1} B \cdot d_{z_6n} \quad (2.22)$$

avec I la matrice identité de rang 5, et

$$A = \begin{pmatrix} -\frac{R_{ac}}{L_{ac}} & -w & -\frac{H_d}{L_{ac}} & 0 & 0 \\ w & -\frac{R_{ac}}{L_{ac}} & -\frac{H_q}{L_{ac}} & 0 & 0 \\ \frac{3}{2} \frac{H_d}{C_c} & \frac{3}{2} \frac{H_q}{C_c} & 0 & -\frac{D_z}{C_c} & 0 \\ 0 & 0 & \frac{D_z}{L_{dc}} & -\frac{R_{dc}}{L_{dc}} & -\frac{1}{L_{dc}} \\ 0 & 0 & 0 & \frac{1}{C_{dc}} & -\frac{1}{C_{dc} R_{charge}} \end{pmatrix}, \quad B = \begin{pmatrix} 0 \\ 0 \\ -\frac{I_{L_{dc}}}{C_c} \\ \frac{V_{cc}}{L_{dc}} \\ 0 \end{pmatrix}$$

Le développement de (2.21) nous a permis de déterminer l'évolution des signaux V_{cc_6n} , $I_{L_{dc_6n}}$ et V_{dc_6n} respectivement en fonction de C_c , L_{dc} et C_{dc} . La figure 2.3.3 illustre l'évolution de la tension V_{cc_6n} pour les cinq premières composantes de $6nf$.

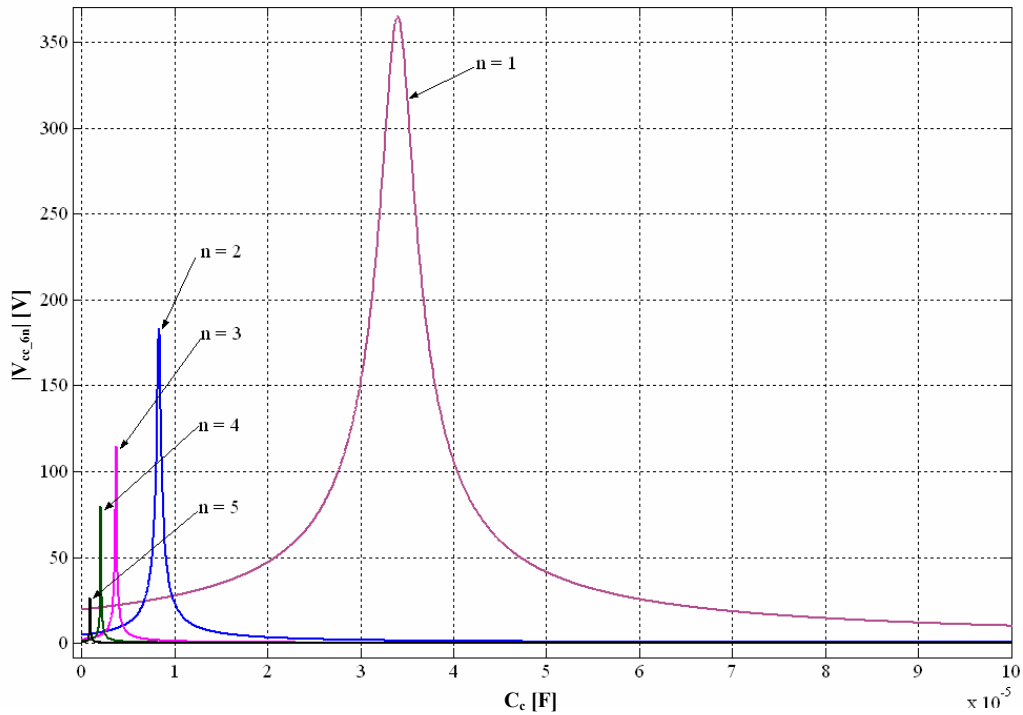


Figure 2.3.3 : Evolution de $|V_{cc_6n}|$ en fonction de C_c pour les 5 premières composantes de $6nf$

($R_{ac}=0,33\Omega$; $L_{ac}=2,5mH$; $R_{charge}=15\Omega$; $I_{L_{dc}}=20A$; $R_{dc}=0,24\Omega$; $L_{dc}=2,5mH$; $m=0,75$; $\delta=3,5^\circ$; $V_{cc}=810V$; $V_{dc}=300V$; $V_d=311V$)

Nous constatons que la valeur de la capacité C_c doit être supérieure à $34 \mu F$ qui correspond à une résonance supérieure à 350 V pour $n = 1$. Pour avoir une ondulation de 1% de la tension v_{cc} (8 V), la capacité à utiliser est de l'ordre de $470 \mu F$.

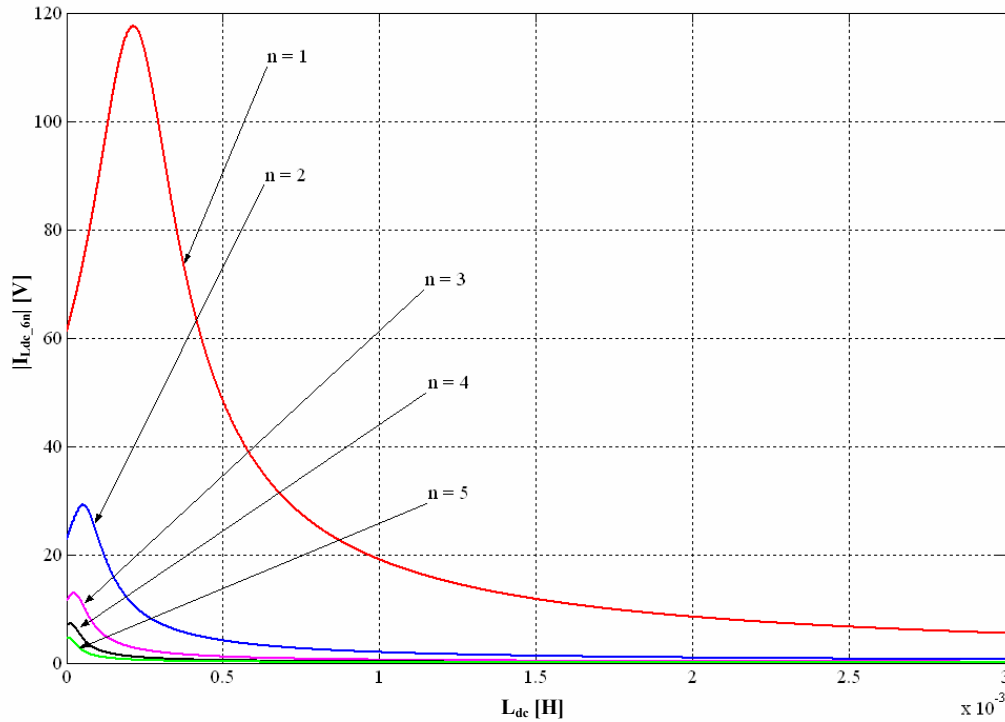


Figure 2.3.4 : Evolution de $|I_{L_{dc_6n}}|$ en fonction de L_{dc} pour les 5 premières composantes de $6nf$ ($R_{ac}=0,33\Omega$; $L_{ac}=2,5mH$; $R_{charge}=15\Omega$; $I_{Ldc}=20A$; $R_{dc}=0,24\Omega$; $C_c=470\mu F$; $V_{dc}=300V$; $V_d=311V$; $m=0,75$; $\delta=3,5^\circ$; $V_{cc}=810V$)

La figure 2.3.4 présente l'évolution de la composante variable du courant $I_{L_{dc_6n}}$ en fonction de L_{dc} . Les résonances par rapport aux fréquences $6nf$ se produisent pour des valeurs de L_{dc} inférieures à $0,5 \text{ mH}$. Nous constatons que la résonance est d'autant plus importante pour les deux fréquences $6f$ et $12f$, et que $I_{L_{dc_6n}}$ se stabilise pour les valeurs d'inductance L_{dc} supérieures à 2 mH . Nous avons opté pour une inductance de découplage $L_{dc} = 2,5 \text{ mH}$, choix confirmé par les simulations (chapitre 5).

La figure 2.3.5 illustre l'évolution de V_{dc_6n} en fonction de C_{dc} . Nous constatons que la résonance par rapport aux fréquences $6nf$ risque de se produire lorsque la capacité C_{dc} est inférieure à $150 \mu F$. Cette résonance est d'autant plus importante pour la fréquence 300 Hz . De plus, l'ondulation de la tension v_{dc} ne descend sous la barre des 10 V ($|V_{dc_6n}| = 5 \text{ V}$) qu'à partir de $C_{dc} = 1000 \mu F$. Afin d'avoir une ondulation de la tension v_{dc} de l'ordre de 1% (3 V), la capacité que nous avons utilisé est de $2350 \mu F$.

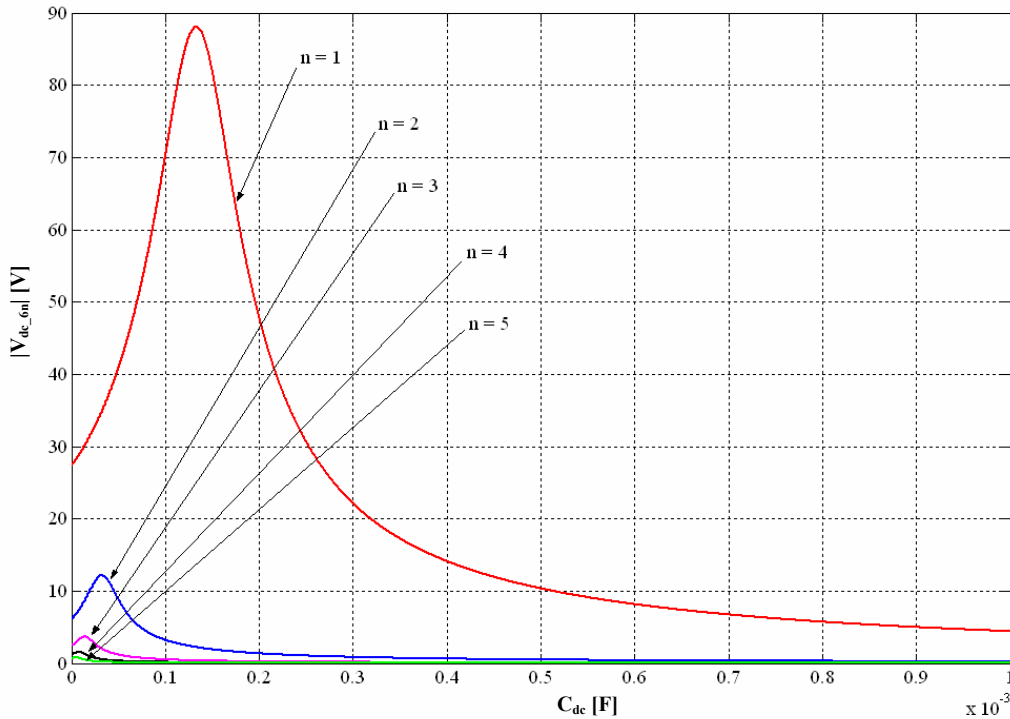


Figure 2.3.5 : Evolution de $|V_{dc_6n}|$ en fonction de C_{dc} pour les 5 premières composantes de $6nf$ ($R_{ac}=0,33\Omega$; $L_{ac}=2,5mH$; $R_{charge}=15\Omega$; $I_{Ldc}=20A$; $R_{dc}=0,24\Omega$; $L_{dc}=2,5mH$; $m=0,75$; $\delta=3,5^\circ$; $V_{cc}=810V$; $V_{dc}=300V$; $C_c=470\mu F$)

Dans une étude complémentaire, nous avons déterminé l'évolution de la tension de sortie en fonction de C_c et L_{dc} . Avec les valeurs choisies ci-dessus, nous n'avons relevé aucun problème de résonance sur la tension de sortie.

Après le dimensionnement du circuit de puissance du convertisseur, la deuxième étape de notre étude consiste à dimensionner les boucles d'asservissement du courant de phase et de la tension de sortie.

IV. Modélisation du système d'asservissement

Les deux principales fonctionnalités du redresseur Cuk sont d'assurer une tension en sortie continue et un prélèvement sinusoïdal du courant de phase. La modélisation du système de commande de ce convertisseur est une étape indispensable en vue de calculer les paramètres de l'asservissement de ces signaux. Dans cette section, nous modélisons dans un premier temps les boucles d'asservissement du courant de phase et de la tension de sortie, ensuite dans un second temps nous présentons une troisième boucle désignée par Feed-Forward, permettant d'améliorer les performances dynamiques du système de commande. Dans toutes les équations de ce paragraphe le symbole * , spécifie les grandeurs de commande, les termes

sans ce symbole correspondent aux grandeurs physiques mesurées, et une variable d'état en majuscule spécifie la partie continue du signal associé.

IV.1. Dimensionnement de la boucle d'asservissement en courant

Dans la boucle de courant, la commande consiste à asservir les projections dans le référentiel de Park des courants de phase. Cette structure, qui met à profit que le système est équilibré, ne comporte que deux boucles de courant couplées (composantes i_d et i_q) [LEE-00]. D'après (2.15), les courants de phase sont régis par les deux premières équations. Etant donné que le condensateur de découplage C_c est dimensionné pour atténuer les ondulations δnf et comme la tension d'entrée est purement sinusoïdale, nous pouvons exprimer ces deux équations sous la forme suivante :

$$L_{ac} \frac{di_d}{dt} = -R_{ac} i_d - L_{ac} \omega i_q - H_d V_{cc} + V_d \quad (2.23)$$

$$L_{ac} \frac{di_q}{dt} = -R_{ac} i_q + L_{ac} \omega i_d - H_q V_{cc} \quad (2.24)$$

En se basant sur (2.14), $H_d V_{cc}$ et $H_q V_{cc}$ s'écrivent :

$$H_d V_{cc} = \frac{1}{2} m \cdot \cos(\delta) V_{cc} = \frac{1}{2} \frac{V_{ac_amplitude}}{(V_{cc}/2)} \cos(\delta) V_{cc} = V_{ac_amplitude} \cos(\delta) = v_{acd} \quad (2.25)$$

$$H_q V_{cc} = \frac{1}{2} m \cdot \sin(\delta) V_{cc} = \frac{1}{2} \frac{V_{ac_amplitude}}{(V_{cc}/2)} \sin(\delta) V_{cc} = V_{ac_amplitude} \sin(\delta) = v_{acq} \quad (2.26)$$

avec $\begin{pmatrix} v_{acd} \\ v_{acq} \end{pmatrix}$ la transformée de Park du vecteur tension $\begin{pmatrix} v_{aca} \\ v_{acb} \\ v_{acc} \end{pmatrix}$, et $V_{ac_amplitude}$ l'amplitude des

tensions $v_{ac(a,b,c)}$.

En remplaçant (2.25) et (2.26) dans (2.23) et (2.24), la transformée de Laplace des deux dernières relations conduit à :

$$(L_{ac}s + R_{ac})i_d = V_d - v_{acd} - L_{ac} \omega i_q \quad (2.27)$$

$$(L_{ac}s + R_{ac})i_q = -v_{acq} + L_{ac} \omega i_d \quad (2.28)$$

D'après (2.27) et (2.28) le modèle du procédé décrivant le courant de phase ne dépend pas de H_z , ce qui engendre une boucle de courant similaire à celle du convertisseur Boost réversible [LEE-00]. Nous avons élaboré le modèle de la figure 2.4.1 en se basant sur ces deux relations.

La boucle de régulation du courant de phase est établie sous l'hypothèse que $v_{acd}^* = v_{acd}$ et

$v_{acq}^* = v_{acq}$. Hypothèse justifiée par le fait que les fréquences de la modulation RCFM sont suffisamment élevées par rapport à 50 Hz. Les consignes de courant (i_d^*, i_q^*) sont issues de la boucle externe de tension.

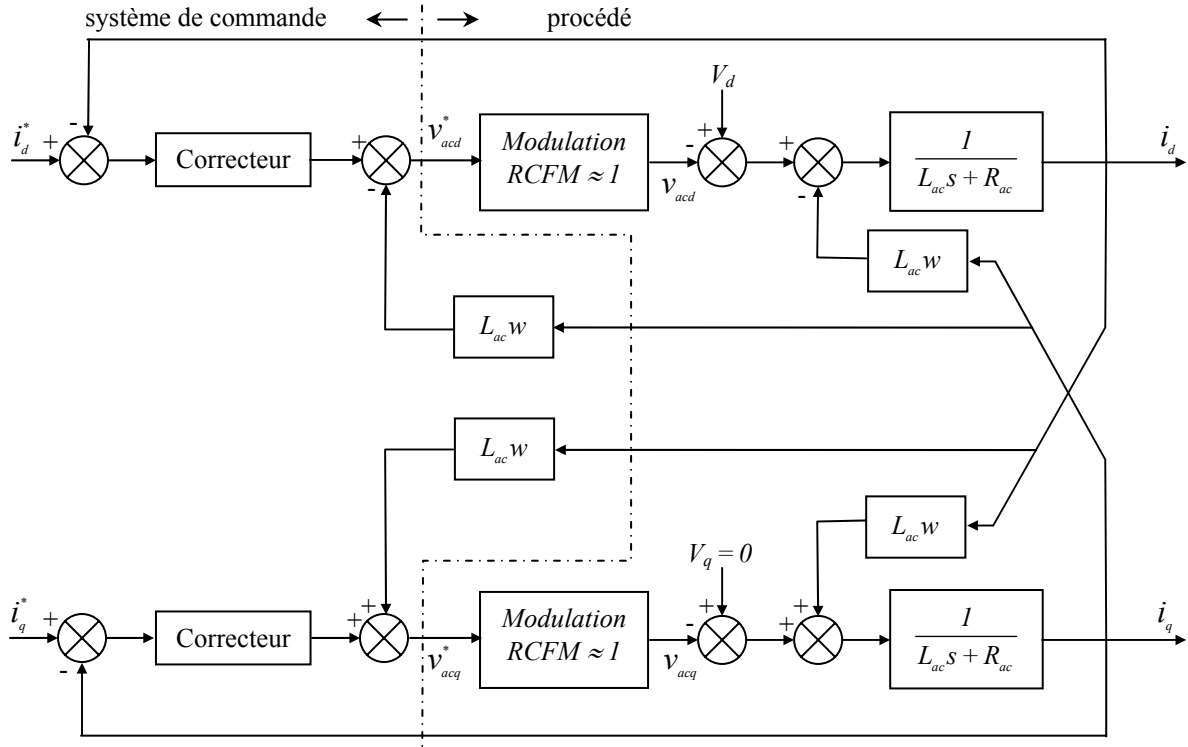


Figure 2.4.1 : Modèle du système d'asservissement du courant de phase

Si l'on considère que la boucle de courant assure un facteur de puissance unitaire et que la tension d'alimentation est purement sinusoïdale, le modèle du procédé en régime permanent est équivalent à une fonction de transfert du premier ordre (2.29).

$$G(s) = \frac{1}{L_{ac}s + R_{ac}} \quad (2.29)$$

La synthèse du correcteur de la boucle de courant est établie pour cette fonction de transfert. Toutefois, le découpage du courant engendre des petites variations dues au couplage entre les deux composantes i_d et i_q . Dans le système de commande, nous avons ajouté $L_{ac}wi_{(d,q)}$ à la sortie des correcteurs afin de tenir compte de ces variations dans les signaux corrigés sans toutefois les amplifier. Le correcteur utilisé dans la boucle d'asservissement est de type PI [LEE-00]. Les coefficients K_{pi} et K_{ii} de ce convertisseur sont choisis pour avoir un système d'asservissement stable, ayant une marge de phase supérieure à 45° et une fréquence de coupure avoisinant 2 kHz.

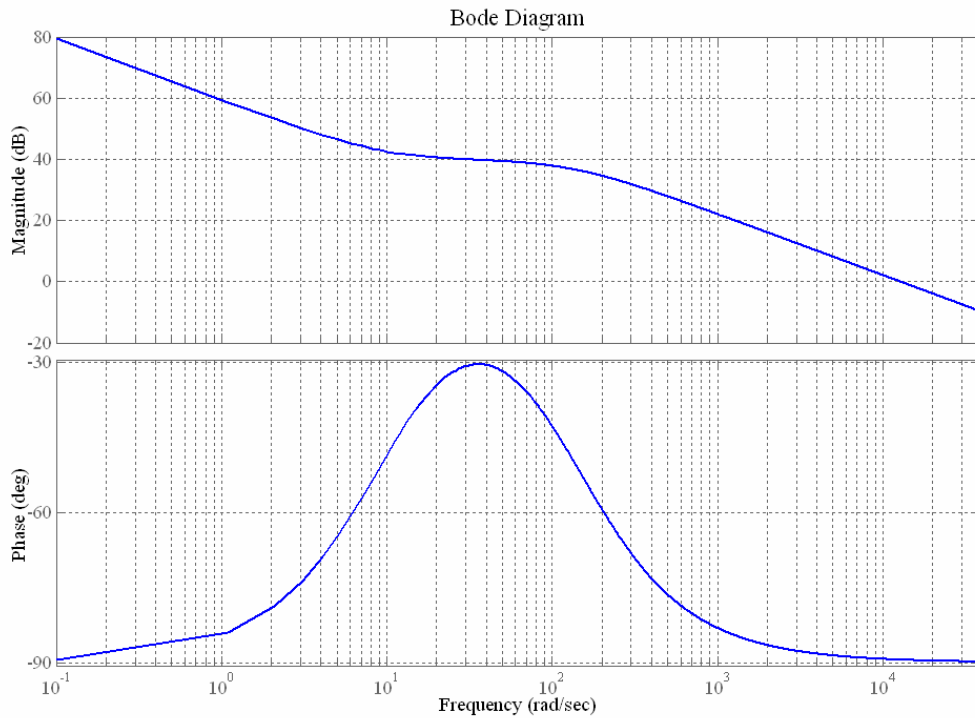
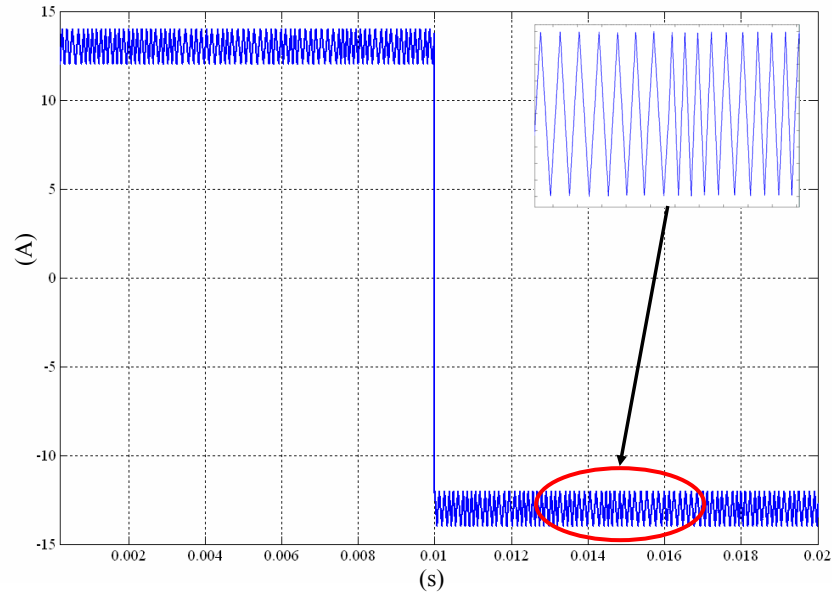
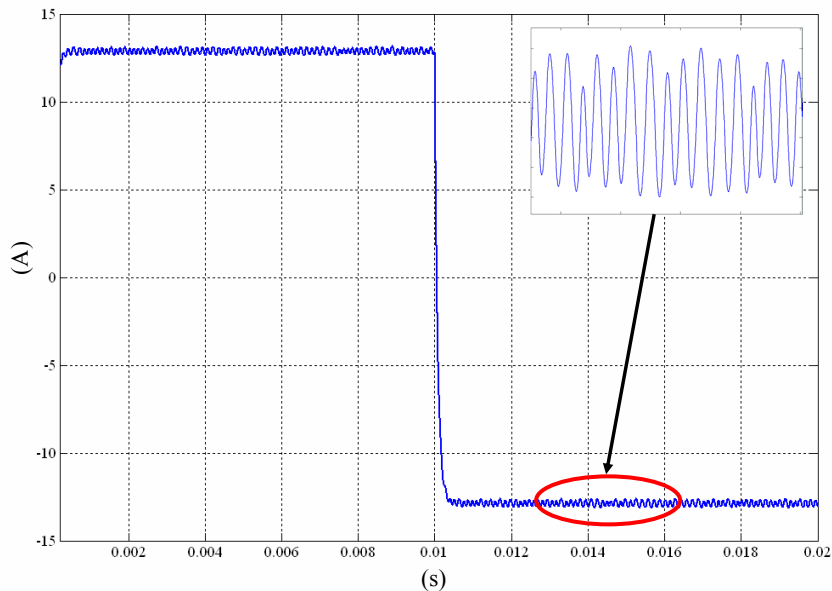


Figure 2.4.2 : Diagramme de bode du modèle de la figure 2.17 en boucle ouverte en présence du correcteur PI $\left(\frac{32s + 310}{s}\right)$

La figure 2.4.2 illustre le diagramme de bode du modèle de courant en boucle ouverte avec les coefficients du correcteur suivant : $K_{ii} = 310$ et $K_{pi} = 32$. Dans ce diagramme, nous ne relevons aucun problème de stabilité, la marge de phase est de 90° et la fréquence de coupure est de l'ordre de 2 kHz. Pour tester la validité de ce dimensionnement, nous avons simulé le cas correspondant à une transition du mode redresseur MLI vers le mode onduleur non autonome, tout en introduisant les variations dues à une modulation RCFM sur l'intervalle de fréquence [6 kHz ; 10 kHz]. La figure 2.4.3 présente les résultats de simulation de ce cas de fonctionnement.



(a) Consigne de courant i_d^*



(b) Sortie de la boucle de courant i_d

Figure 2.4.3 : Résultats de simulation de la boucle de courant (transition du mode redresseur au mode onduleur non autonome avec une modulation RCFM [6 kHz ; 10 kHz])

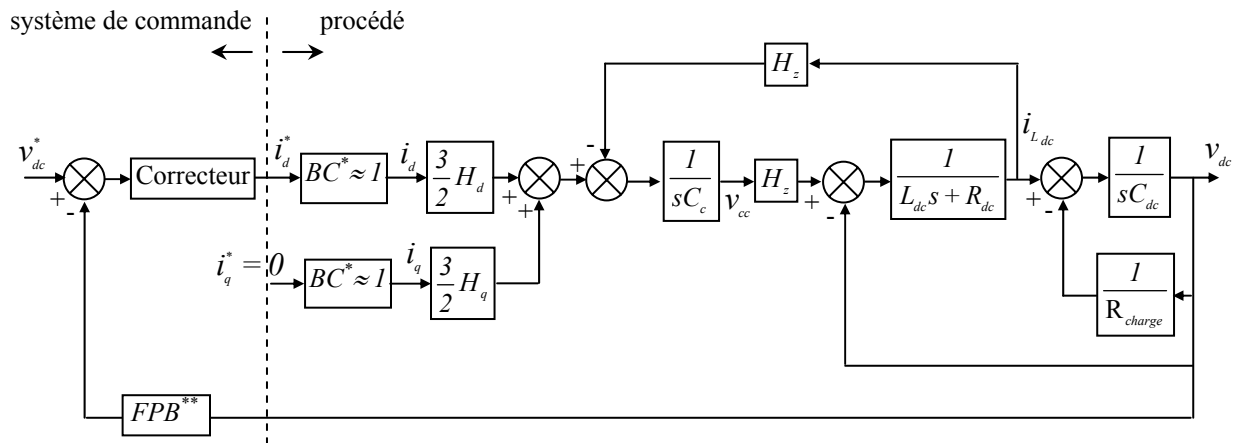
D'après la figure 2.4.3, nous avons pu vérifier le comportement dynamique de la boucle de courant dans le cas de fonctionnement le plus défavorable. Ces résultats consolident le dimensionnement du système d'asservissement du courant de phase, qui répond aux exigences fonctionnelles du convertisseur Cuk réversible en terme de suivi de consigne et de temps de réponse.

IV.2. Dimensionnement de la boucle d'asservissement de la tension de sortie

D'après (2.15), le côté continu du convertisseur est régi par les trois dernières équations et s'exprime sous la forme du système (2.30). Contrairement au convertisseur Boost triphasé, il n'y a pas de relation liant directement la tension de sortie au courant de phase. De plus, la fonction H_z étant variable dans le temps, elle engendre un procédé non linéaire et variable dans le temps. Ceci rend le dimensionnement du système d'asservissement assez complexe comparé au cas du redresseur Boost triphasé.

$$\frac{d}{dt} \begin{pmatrix} v_{cc} \\ i_{L_{dc}} \\ v_{dc} \end{pmatrix} = \begin{pmatrix} 0 & -\frac{1}{C_c} H_z & 0 \\ \frac{1}{L_{dc}} H_z & -\frac{R_{dc}}{L_{dc}} & -\frac{1}{L_{dc}} \\ 0 & \frac{1}{C_{dc}} & -\frac{1}{C_{dc} R_{Load}} \end{pmatrix} \begin{pmatrix} v_{cc} \\ i_{L_{dc}} \\ v_{dc} \end{pmatrix} + \frac{3}{2} \begin{pmatrix} \frac{1}{C_c} H_d & \frac{1}{C_c} H_q \\ 0 & 0 \\ 0 & 0 \end{pmatrix} \begin{pmatrix} i_d \\ i_q \end{pmatrix} \quad (2.30)$$

Le modèle résultant de ces trois équations est présenté dans la figure 2.4.4. Dans ce modèle la boucle de tension est établie sous l'hypothèse d'une boucle de courant parfaite.



(*) : Boucle de courant ; (**) : Filtre Passe Bas (bande passante 30 Hz)

Figure 2.4.4 : Modèle du système d'asservissement de la tension de sortie

La consigne de courant de phase étant issue de la boucle de tension, cette dernière doit avoir une bande passante réduite afin de ne pas introduire les ondulations de la tension de sortie dans i_d . Cette bande passante doit être inférieure à 50 Hz [LEE-00]. Pour satisfaire cette contrainte, nous avons inséré un filtre passe bas dans la chaîne de retour du modèle de la figure 2.4.4. La simulation du convertisseur nous a amené à choisir un filtre avec une bande passante de 30 Hz.

Partant de ce postulat, toutes les oscillations dues à d_{z_6n} pourraient être négligées. Ceci conduit à modéliser un système non linéaire invariant dans le temps, et autorise une séparation entre les régimes dynamique et statique. La relation (2.30) devient alors :

$$\frac{d}{dt} \begin{pmatrix} V_{cc} + \Delta V_{cc} \\ I_{L_{dc}} + \Delta i_{L_{dc}} \\ V_{dc} + \Delta V_{dc} \end{pmatrix} = \begin{pmatrix} 0 & -\frac{1}{C_c}(D_z + \Delta d_z) & 0 \\ \frac{1}{L_{dc}}(D_z + \Delta d_z) & -\frac{R_{dc}}{L_{dc}} & -\frac{1}{L_{dc}} \\ 0 & \frac{1}{C_{dc}} & -\frac{1}{C_{dc}R_{Load}} \end{pmatrix} \begin{pmatrix} V_{cc} + \Delta V_{cc} \\ I_{L_{dc}} + \Delta i_{L_{dc}} \\ V_{dc} + \Delta V_{dc} \end{pmatrix} + \frac{3}{2} \begin{pmatrix} \frac{1}{C_c}(D_d + \Delta H_d) & \frac{1}{C_c}(D_q + \Delta H_q) \\ 0 & 0 \\ 0 & 0 \end{pmatrix} \begin{pmatrix} I_d + \Delta i_d \\ I_q + \Delta i_q \end{pmatrix} \quad (2.31)$$

La partie continue de la relation (2.31) s'exprime sous la forme (2.32), et spécifie un lien direct entre la composante continue I_d du courant de phase dans le référentiel (d ; q) avec les composantes continues de tension de sortie et du courant de charge (2.33).

$$\begin{pmatrix} 0 \\ 0 \\ 0 \end{pmatrix} = \begin{pmatrix} 0 & -\frac{1}{C_c}D_z & 0 \\ \frac{1}{L_{dc}}D_z & -\frac{R_{dc}}{L_{dc}} & -\frac{1}{L_{dc}} \\ 0 & \frac{1}{C_{dc}} & -\frac{1}{C_{dc}R_{Load}} \end{pmatrix} \begin{pmatrix} V_{cc} \\ I_{L_{dc}} \\ V_{dc} \end{pmatrix} + \frac{3}{2} \begin{pmatrix} \frac{1}{C_c}D_d & \frac{1}{C_c}D_q \\ 0 & 0 \\ 0 & 0 \end{pmatrix} \begin{pmatrix} I_d \\ I_q \end{pmatrix} \quad (2.32)$$

$$\begin{cases} V_{dc} = \frac{3 D_d}{2 D_z} R_{charge} I_d \\ I_d = \frac{2 D_z}{3 D_d} I_{charge} \end{cases} \quad (2.33)$$

Cette représentation permet d'avoir un lien direct entre I_d et V_{dc} . Ce qui se traduit par une boucle de tension qui fonctionnera correctement avec un simple correcteur proportionnel. Nous avons simulé le modèle de la figure 2.4.4 sur Matlab/Simulink en introduisant le gain

$K = \frac{3D_d R_{charge}}{2D_z}$ à l'entrée de la boucle. La figure 2.4.5 illustre la réponse de ce modèle en

boucle ouverte à une consigne échelon de 300 V. Malgré que la sortie se stabilise en régime

permanent, les problèmes suivant se posent : le temps de réponse est très élevé, le régime transitoire est incontrôlable, l'erreur statique est non nulle et les variations de la tension de sortie restent inacceptables vue que l'un des objectifs de ce convertisseur est d'avoir une consigne de tension de sortie variable (abaisseur / élévateur).

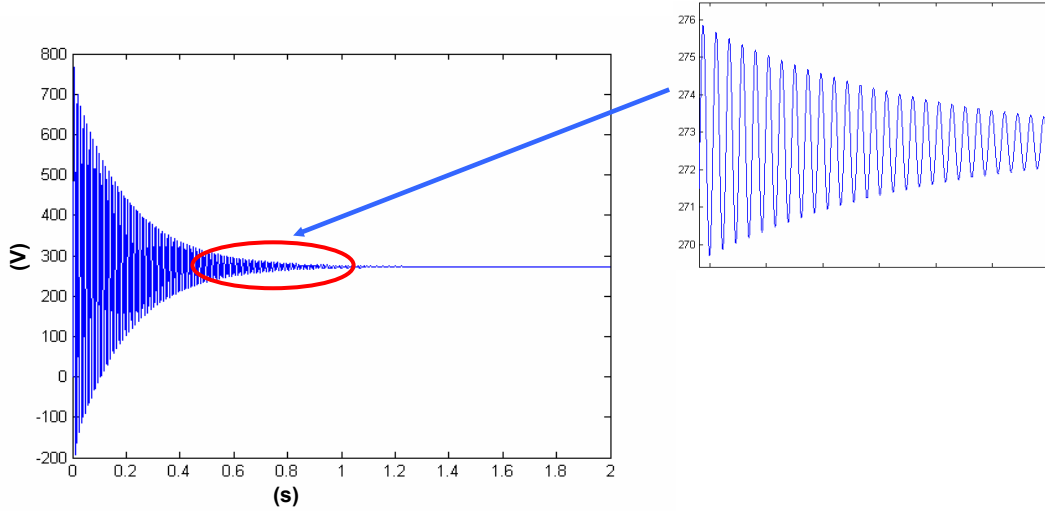


Figure 2.4.5 : Réponse en boucle ouverte du modèle de la boucle de tension à une consigne échelon de 300 V

$$\begin{aligned}
 \frac{d}{dt} \begin{pmatrix} \Delta v_{cc} \\ \Delta i_{L_{dc}} \\ \Delta v_{dc} \end{pmatrix} &= \begin{pmatrix} 0 & -\frac{1}{C_c} D_z & 0 \\ \frac{1}{L_{dc}} D_z & -\frac{R_{dc}}{L_{dc}} & -\frac{1}{L_{dc}} \\ 0 & \frac{1}{C_c} & -\frac{1}{C_{dc} R_{Load}} \end{pmatrix} \begin{pmatrix} \Delta v_{cc} \\ \Delta i_{L_{dc}} \\ \Delta v_{dc} \end{pmatrix} + \begin{pmatrix} -\frac{1}{C_c} I_{L_{dc}} \\ \frac{1}{L_{dc}} V_{cc} \\ 0 \end{pmatrix} \Delta H_z \\
 &+ \frac{3}{2} \begin{pmatrix} \frac{1}{C_c} D_d & \frac{1}{C_c} D_q \\ 0 & 0 \\ 0 & 0 \end{pmatrix} \begin{pmatrix} \Delta i_d \\ \Delta i_q \end{pmatrix} + \frac{3}{2} \begin{pmatrix} \frac{1}{C_c} I_d & \frac{1}{C_c} I_q \\ 0 & 0 \\ 0 & 0 \end{pmatrix} \begin{pmatrix} \Delta H_d \\ \Delta H_q \end{pmatrix}
 \end{aligned} \tag{2.34}$$

Ainsi, nous pouvons déduire que l'asservissement de la tension de sortie concerne essentiellement le régime dynamique, décrit par la relation (2.34). Afin de pouvoir dimensionner le correcteur de cette boucle, nous allons tenter de transformer cette dernière relation en une équation d'état d'un système linéaire liant l'entrée $(\Delta i_d, \Delta i_q)^t$, la sortie (Δv_{dc}) et le vecteur d'état $(\Delta v_{cc}, \Delta i_{L_{dc}}, \Delta v_{dc})^t$.

D'après (2.14) nous avons $m = 2\sqrt{H_d^2 + H_q^2}$, et comme nous négligeons la composante d_{z_6n} dans l'étude de cette boucle, la fonction H_z peut s'écrire sous la forme suivante :

$$H_z \approx 1 - \frac{3\sqrt{3}}{\pi} \sqrt{H_d^2 + H_q^2} \quad (2.35)$$

Cette représentation de H_z permet d'exprimer ΔH_z en fonction de ΔH_d et ΔH_q .

$$\begin{aligned} \Delta H_z &= \left. \frac{\partial H_z}{\partial H_d} \right|_{D_d, D_q} \Delta H_d + \left. \frac{\partial H_z}{\partial H_q} \right|_{D_d, D_q} \Delta H_q \\ &= -\frac{3\sqrt{3}}{\pi} \left(\frac{D_d}{\sqrt{D_d^2 + D_q^2}} \Delta H_d + \frac{D_q}{\sqrt{D_d^2 + D_q^2}} \Delta H_q \right) \end{aligned} \quad (2.36)$$

En remplaçant (2.36) dans (2.34), cette dernière devient :

$$\begin{aligned} \frac{d}{dt} \begin{pmatrix} \Delta v_{cc} \\ \Delta i_{L_{dc}} \\ \Delta v_{dc} \end{pmatrix} &= \begin{pmatrix} 0 & -\frac{1}{C_c} D_z & 0 \\ \frac{1}{L_{dc}} D_z & -\frac{R_{dc}}{L_{dc}} & -\frac{1}{L_{dc}} \\ 0 & \frac{1}{C_{dc}} & -\frac{1}{C_{dc} R_{Load}} \end{pmatrix} \begin{pmatrix} \Delta v_{cc} \\ \Delta i_{L_{dc}} \\ \Delta v_{dc} \end{pmatrix} + \frac{3}{2} \begin{pmatrix} \frac{1}{C_c} D_d & \frac{1}{C_c} D_q \\ 0 & 0 \\ 0 & 0 \end{pmatrix} \begin{pmatrix} \Delta i_d \\ \Delta i_q \end{pmatrix} \\ &+ \begin{pmatrix} kD_d \frac{I_{L_{dc}}}{C_c} + \frac{3}{2} \frac{I_d}{C_c} & kD_q \frac{I_{L_{dc}}}{C_c} + \frac{3}{2} \frac{I_q}{C_c} \\ -kD_d \frac{V_{cc}}{L_{dc}} & -kD_q \frac{V_{cc}}{L_{dc}} \\ 0 & 0 \end{pmatrix} \begin{pmatrix} \Delta H_d \\ \Delta H_q \end{pmatrix} \end{aligned} \quad (2.37)$$

avec

$$k = \frac{3\sqrt{3}}{\pi} \frac{1}{\sqrt{D_d^2 + D_q^2}} \quad (2.38)$$

Dans l'hypothèse d'une boucle de courant parfaite, les composantes d-q du courant de phase vues de la boucle de tension restent invariables. Ceci autorise l'approximation suivante :

$$\begin{cases} 0 \approx -R_{ac} i_d - L_{ac} \dot{w} i_q - H_d v_{cc} + v_d \\ 0 \approx -R_{ac} i_q + L_{ac} \dot{w} i_d - H_q v_{cc} \end{cases} \quad (2.39)$$

De plus, vu que la boucle de courant assure un facteur de puissance unitaire ($i_q = 0$) et que la tension d'alimentation est sinusoïdale, les fonctions H_d et H_q deviennent :

$$\begin{aligned}\Delta H_d &= \left. \frac{\partial H_d}{\partial i_d} \right|_{I_d, V_{cc}} \Delta i_d + \left. \frac{\partial H_d}{\partial v_{cc}} \right|_{I_d, V_{cc}} \Delta v_{cc} \\ &= -\frac{R_{ac}}{V_{cc}} \Delta i_d + \frac{1}{V_{cc}^2} (R_{ac} I_d - V_d) \Delta v_{cc}\end{aligned}\quad (2.40)$$

$$\begin{aligned}\Delta H_q &= \left. \frac{\partial H_q}{\partial i_d} \right|_{I_d, V_{cc}} \Delta i_d + \left. \frac{\partial H_q}{\partial v_{cc}} \right|_{I_d, V_{cc}} \Delta v_{cc} \\ &= \frac{1}{V_{cc}} wL_{ac} \Delta i_d - \frac{1}{V_{cc}^2} wL_{ac} I_d \Delta v_{cc}\end{aligned}\quad (2.41)$$

Le remplacement de (2.40) et (2.41) dans (2.37), mène à l'équation d'état suivante :

$$\begin{cases} \dot{x} = Ax + Bu \\ y = Cx \end{cases}\quad (2.42)$$

avec

$$x = \begin{pmatrix} \Delta v_{cc} \\ \Delta i_{L_{dc}} \\ \Delta v_{dc} \end{pmatrix}, \quad u = \begin{pmatrix} \Delta i_d \\ \Delta i_q \end{pmatrix}, \quad C = (0 \quad 0 \quad 1), \quad y = \Delta v_{dc}\quad (2.43)$$

$$A = \begin{pmatrix} \frac{R_{ac} I_d - V_d}{V_{cc}^2} \left(kD_d \frac{I_{L_{dc}}}{C_c} + \frac{3 I_d}{2 C_c} \right) - \frac{wL_{ac} I_d}{V_{cc}^2} kD_q \frac{I_{L_{dc}}}{C_c} & -\frac{1}{C_c} D_z & 0 \\ \frac{1}{L_{dc}} D_z - kD_d \frac{R_{ac} I_d - V_d}{V_{cc} L_{dc}} + kD_q \frac{wL_{ac} I_d}{V_{cc} L_{dc}} & -\frac{R_{dc}}{L_{dc}} & -\frac{1}{L_{dc}} \\ 0 & \frac{1}{C_{dc}} & -\frac{1}{C_{dc} R_{Load}} \end{pmatrix}\quad (2.44)$$

$$B = \begin{pmatrix} \frac{3}{2} \frac{1}{C_c} \left(kD_d \frac{I_{L_{dc}}}{C_c} + \frac{3 I_d}{2 C_c} \right) + \frac{wL_{ac}}{V_{cc}} kD_q \frac{I_{L_{dc}}}{C_c} & \frac{3}{2} \frac{1}{C_c} D_q \\ kD_d \frac{R_{ac}}{L_{dc}} - kD_q \frac{wL_{ac}}{L_{dc}} & 0 \\ 0 & 0 \end{pmatrix}\quad (2.45)$$

Cette équation d'état représente un système linéaire commandable et observable. Donc en utilisant un outil de calcul numérique tel que Matlab, nous pouvons facilement déterminer sa fonction de transfert à partir de la relation (2.46).

$$G(s) = (C)(sI - A)^{-1}(B) \quad (2.46)$$

L'objectif initial de notre travail étant de concevoir une structure de convertisseur Cuk susceptible de concurrencer la structure Boost triphasée, nous avons opté pour un correcteur simple de type PI comme dans l'asservissement de la tension de sortie dans le Boost. En utilisant un correcteur PI avec les coefficients $K_{iv} = 2.5$ et $K_{pv} = 0.25$ nous avons obtenu le diagramme de bode du système en boucle ouverte de la figure 2.4.6.

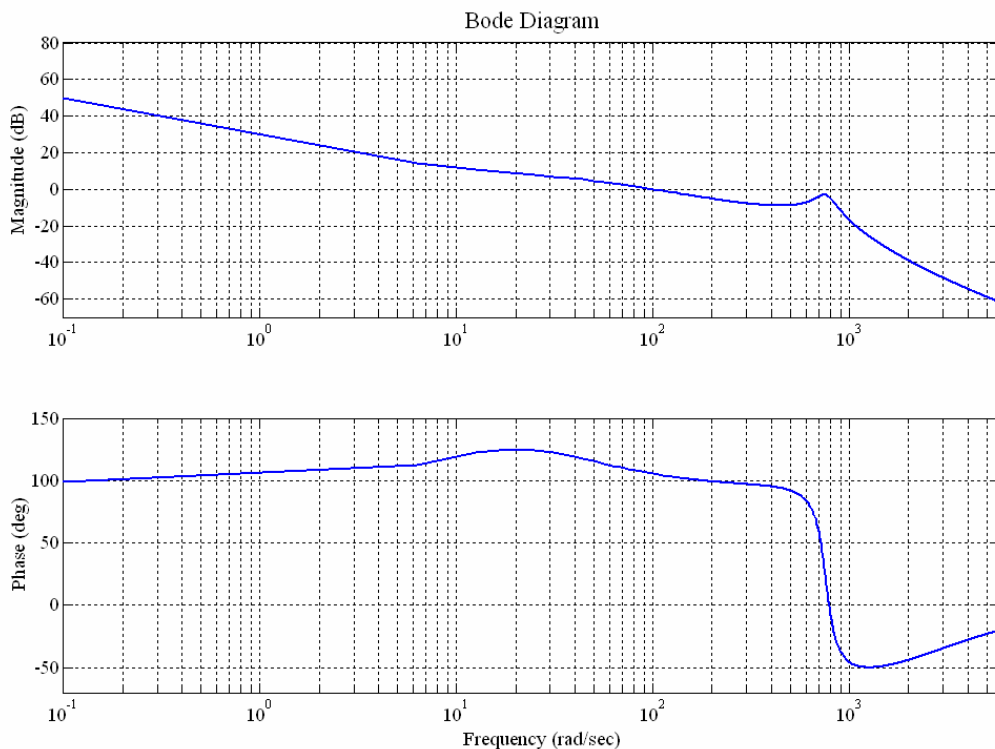


Figure 2.4.6 : Diagramme de bode du modèle (2.42) en boucle ouverte
 Associé au correcteur PI $\left(\frac{0,25s + 2,5}{s} \right)$

Comme nous pouvons le constater dans la figure 2.4.6, la bande passante de la boucle de tension est de l'ordre de 20 Hz avec une marge de phase très satisfaisante. Nous avons simulé dans un premier temps la réponse indicielle en boucle fermée pour une variation de la consigne de 0 V à 300 V (cas représentant la mise sous tension du convertisseur), ensuite dans un second temps nous avons baissé la consigne de 300 V à 200 V. Le résultat de cette simulation est illustré dans la figure 2.4.7. Nous n'observons aucun dépassement de la tension

de sortie par rapport à la consigne dans les deux cas avec un temps de réponse satisfaisant et répondant aux exigences fonctionnelles de la boucle de tension.

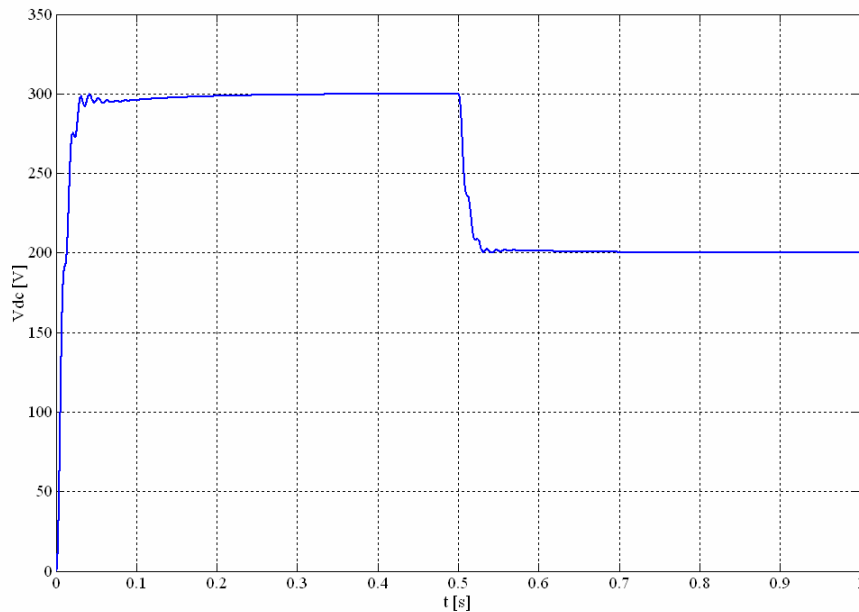


Figure 2.4.7 : Comportement du modèle de la boucle de tension lors d'une variation de la consigne

Cependant, la modélisation du système d'asservissement est élaborée pour un courant de charge représentant un seul mode de fonctionnement redresseur ou onduleur non autonome, et ne tenant pas compte des variations que pourrait engendrer un changement de mode de fonctionnement. De plus, en modélisant le système pour une charge résistive, nous avons omis le cas des charges absorbant un courant évoluant différemment de la tension de sortie. Afin de tenir compte des variations et du changement de signe du courant dans la charge, ce courant est mesuré et introduit dans le système d'asservissement via une boucle que nous appelons Feed-Forward du courant de charge [SIN-00] [PAN-95].

IV.3. La boucle Feed-Forward du courant de charge

Dans la boucle de tension, nous avons introduit un filtre passe bas dans la chaîne de retour pour éviter une amplification des fluctuations de la tension par le correcteur PI. Cependant, ce choix détériore le comportement dynamique de cette boucle lors de la variation du courant de charge. Dans la figure 2.4.9, nous constatons qu'une variation du courant de charge de 20 A à 10 A engendre un temps de réponse de 45 ms.

L'objectif de la boucle Feed-Forward du courant de charge est de construire i_d^* à partir de l'erreur corrigée de la tension de sortie et du courant de charge. De cette façon, même si la boucle de tension est lente, la consigne de la boucle de courant i_d^* évoluera plus rapidement.

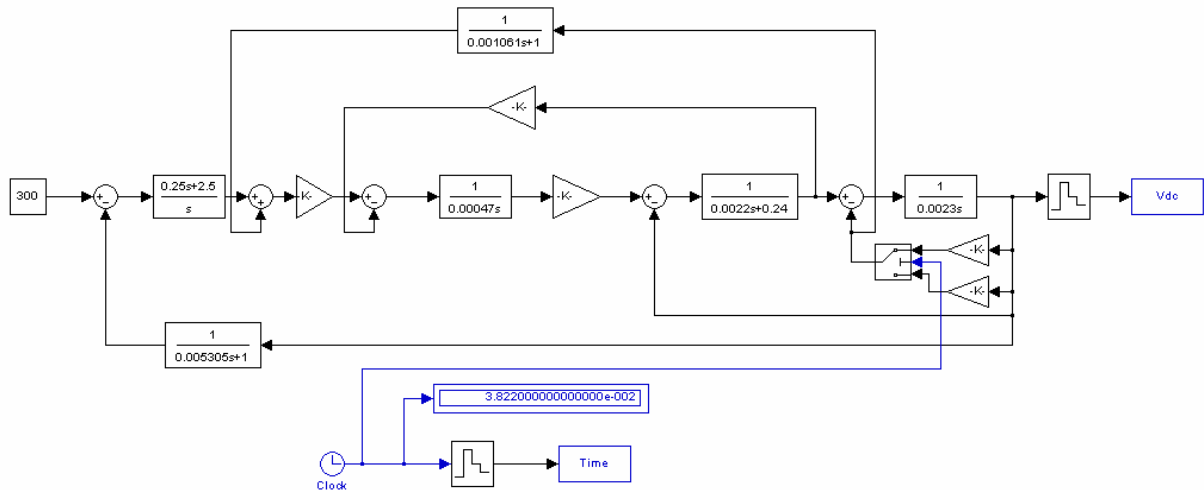


Figure 2.4.8 : Modèle de simulation de la boucle de tension en présence de la boucle Feed-Forward du courant de charge

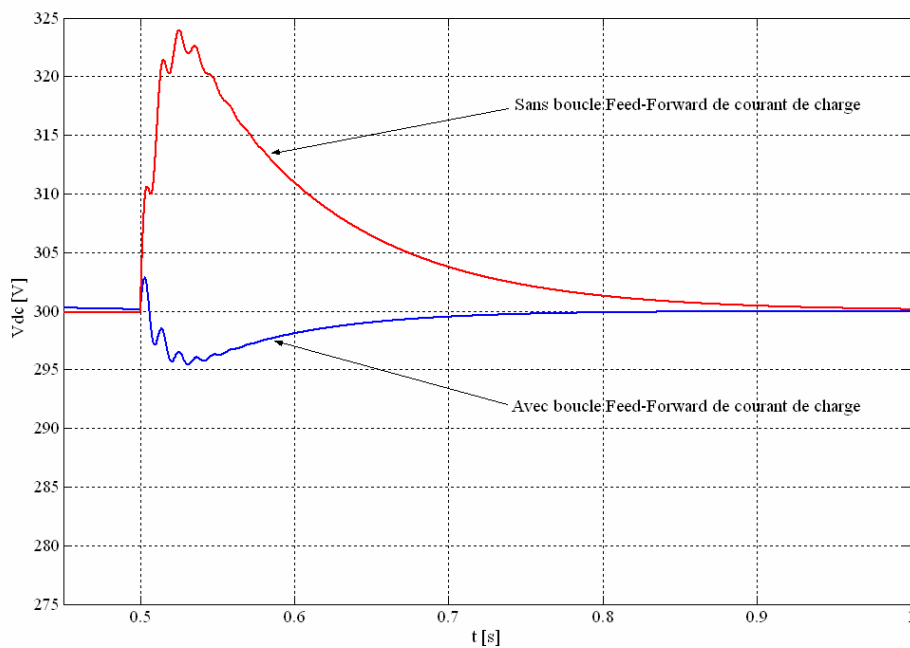


Figure 2.4.9 : Résultat de simulation du modèle de la boucle de tension (avec et sans la boucle Feed-Forward)

Toutefois, comme dans la boucle de tension, la boucle Feed-Forward doit empêcher l'intrusion des oscillations de fréquence $6nf$ dans le système de commande. Donc un filtre passe bas ayant une fréquence de coupure inférieure à 300 Hz doit être introduit en aval du

capteur de mesure du courant de charge. Le modèle de simulation de la figure 2.4.8 évalue le cas où le courant de charge varie de 20 A à 10 A en présence de la boucle Feed-Forward du courant de charge et utilisant un filtre passe bas avec une fréquence de coupure de 150 Hz.

Dans la figure 2.4.9, nous constatons que la boucle Feed-Forward améliore le comportement dynamique de l'asservissement de la tension de sortie vis-à-vis des variations du courant de charge tout en réduisant le dépassement par rapport à la consigne.

IV.4. Système de commande du convertisseur

D'après la modélisation du système de commande, la connaissance de quatre signaux est indispensable pour assurer toutes les fonctionnalités du convertisseur. Ces signaux sont : les deux courants de phase, la tension de sortie est le courant dans la charge.

Comme nous l'avons signalé au chapitre 1, la commande que nous proposons n'utilise que deux capteurs (courants dans le circuit de découplage et dans la charge) placés dans la partie continue du convertisseur. Ceci présente deux avantages : minimisation du coût de réalisation et amélioration de la fiabilité du convertisseur puisque tous les capteurs utilisés ne sont plus soumis aux perturbations harmoniques présentes dans le réseau électrique d'alimentation.

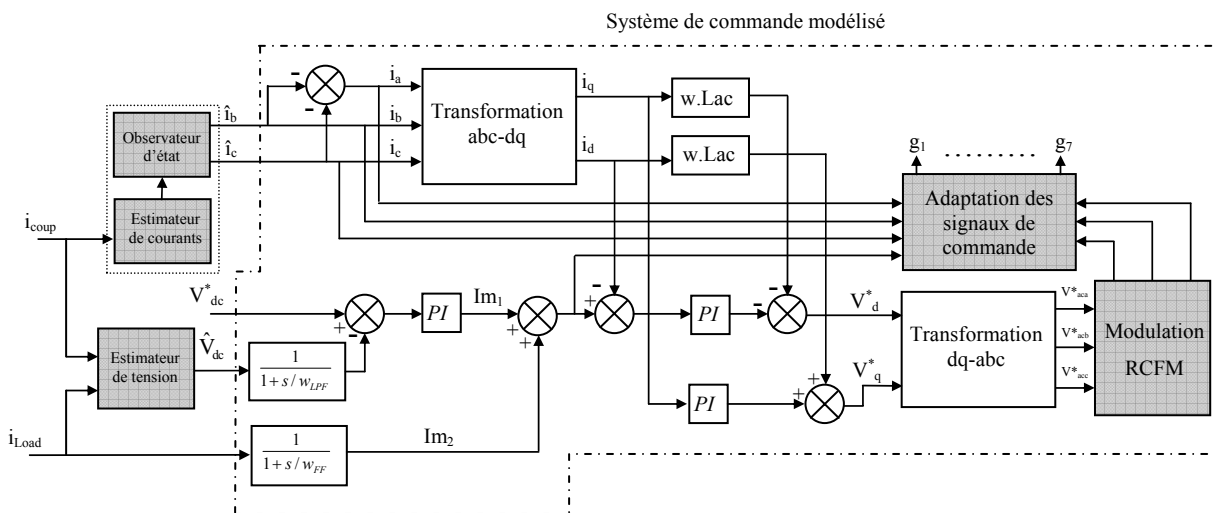


Figure 2.4.10 : Le système de commande du convertisseur triphasé Cuk réversible

La figure 2.4.10 illustre ce système de commande. Les courants de phase sont reconstruits à partir du courant mesuré dans le circuit de découplage. Alors que la tension de sortie est reconstruite à partir des courants circulant dans la charge et dans le circuit de découplage. Les démarches et les algorithmes de reconstruction des courants de phase et de la tension de sortie seront développés dans le chapitre 4 de ce mémoire.

Conclusion

Le convertisseur de puissance étudié présente quelques similitudes en terme d'architecture de commande avec la structure Boost triphasée. Toutefois, le fonctionnement atypique du Cuk (court-circuit des bras du pont triphasé durant certaines phases de fonctionnement et la présence d'un circuit de stockage intermédiaire d'énergie) engendre une modélisation et un dimensionnement différents du Boost.

Nous avons dimensionné le convertisseur pour une puissance de 6 kW . Le circuit de découplage et le condensateur de sortie sont dimensionnés pour éviter toute résonance par rapport aux fréquences $\delta n f$, et pour une fluctuation de 1% des tensions v_{cc} et v_{dc} . Les inductances de filtrage L_{ac} sont dimensionnées pour autoriser une enveloppe de courant de 1 A pour une fréquence de découpage maximale de 10 kHz.

Vu que la fonction de modulation H_z n'intervient pas dans les équations régissant les courants de phase, le système d'asservissement du courant de phase est élaboré d'une façon similaire au convertisseur Boost. Cependant, la fonction H_z étant présente dans toutes les équations des signaux continus, la boucle d'asservissement de la tension de sortie présente un degré de complexité assez important par rapport au Boost. Dans la mise en œuvre de l'asservissement de la tension de sortie, nous avons ramené le modèle initial (non linéaire et variable dans le temps) en un modèle moyen petits signaux sur lequel on a pu appliquer des techniques d'analyse et de commande linéaires.

Dans ce chapitre, nous avons présenté et dimensionné le convertisseur (puissance et commande) pour une fréquence de découpage maximale de 10 kHz. Car en effet, nous utilisons une modulation RCFM avec des fréquences de découpage aléatoires inférieures à 10 kHz. Afin de justifier le choix de cette technique de modulation, le chapitre 3 est consacré à sa description, à son analyse théorique et au choix de la gamme des fréquences aléatoires adéquate pour le Cuk triphasé réversible.

Chapitre 3 : Analyse théorique de la RCFM

Introduction	75
I. La génération des périodes aléatoires	75
<i>I.1. La fonction "densité de probabilité"</i>	75
<i>I.2. Choix de la densité de probabilité adéquate à notre étude</i>	77
I.2.1. Implémentation du générateur de périodes aléatoires	77
I.2.2. Niveau d'atténuation souhaité de la densité spectrale du courant	78
II. Analyse de la modulation RCFM	78
<i>II.1. Modélisation de la fonction de modulation H_a</i>	80
<i>II.2. Modélisation de la fonction H_{an}</i>	83
<i>II.3. Analyse spectrale de la RCFM</i>	85
II.3.1. La fonction d'autocorrélation	86
II.3.2. La fonction d'autocorrélation partielle	87
II.3.3. Evaluation de la densité spectrale de puissance.....	89
III. Choix de l'intervalle des fréquences aléatoires	94
<i>III.1. Effet de la RCFM en haute fréquence</i>	94
<i>III.2. Effet de la RCFM en basse fréquence</i>	99
Conclusion	100

Chapitre 3 : Analyse théorique de la RCFM

Introduction

Comme nous l'avons signalé au chapitre 1, la fréquence aléatoire varie entre deux valeurs f_b et f_a représentant respectivement les fréquences minimale et maximale. Le choix de cet intervalle ainsi que la loi de variation de la fréquence aléatoire sont les deux paramètres les plus importants dans la conception d'une telle modulation. En plus, l'analyse spectrale des signaux obtenus ne peut être effectuée correctement sans la connaissance préalable de ces deux paramètres. Dans notre cas, nous avons choisi d'utiliser cette technique de modulation pour deux raisons :

- Atténuer la densité spectrale des courants de phase sans détériorer la composante fondamentale et le spectre basse fréquence.
- Réduire les pertes en commutation en faisant commuter les IGBT à des fréquences inférieures à la fréquence utilisée dans la structure existante.

L'étude préalable de la technique utilisée, la définition des différents paramètres ainsi que le choix optimisé de l'intervalle $[f_b; f_a]$ représentent trois axes indispensables pour l'implémentation de cette technique ainsi que l'analyse des résultats.

Dans ce chapitre, après la présentation des lois de variation de la fréquence aléatoire, nous effectuerons une comparaison entre ces différentes approches. Ensuite, dans la deuxième partie, les hypothèses de l'étude ainsi que l'analyse spectrale de la modulation RCFM dans le convertisseur Cuk, seront présentées. Enfin le dernier paragraphe sera consacré à l'interprétation et l'analyse des résultats et au choix de l'intervalle $[f_b; f_a]$.

I. La génération des périodes aléatoires

I.1. La fonction "densité de probabilité"

Dans l'introduction de ce chapitre, nous avons associé la RCFM à une variation de la fréquence de découpage entre deux valeurs $f_b = 1/T_b$ et $f_a = 1/T_a$. Dans la modulation RCFM, c'est l'aspect temporel (période, rapport cyclique, fonction de modulation...) qui décrit le

mieux le fonctionnement de cette technique. Pour cette raison, nous avons choisi d'utiliser 'T' au lieu de 'f' dans la suite de notre étude théorique.

Dans la modulation RCFM, la fonction régissant les variations de la période de découpage est le paramètre principal qui détermine le contenu spectral du signal modulé. Cette fonction est appelée la fonction "densité de probabilité (PDF)" définie par :

$$\begin{cases} P(T) \geq 0 \text{ pour tout } T \in [T_a ; T_b] \\ \int_{-\infty}^{+\infty} P(T) dT = 1 \end{cases} \quad (3.1)$$

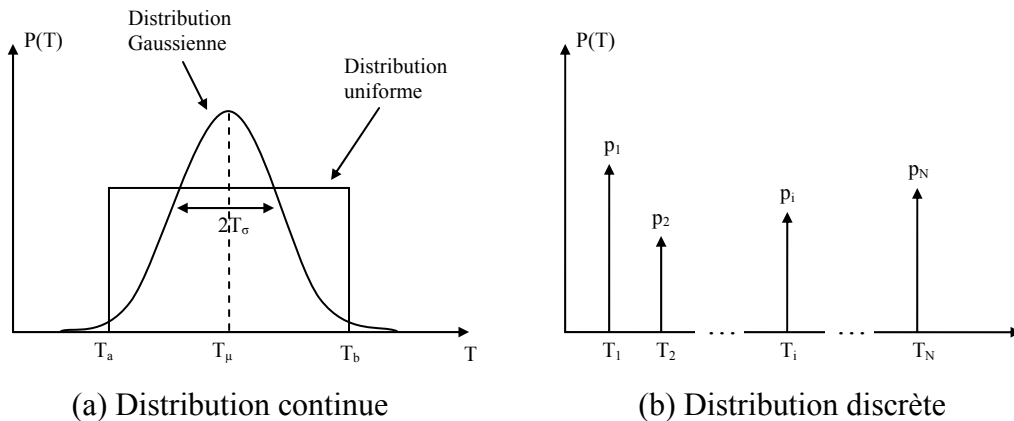


Figure 3.1.1 : Exemple de fonction "densité de probabilité" (continue et discrète)

Il existe plusieurs techniques permettant d'obtenir cette fonction "densité de probabilité". Toutes ces techniques appartiennent à deux familles : la première famille regroupe les fonctions à densité de probabilité continue et la seconde famille regroupe les fonctions à densité de probabilité discrète.

Dans la première famille, toutes les valeurs de 'T' appartenant à $[T_a ; T_b]$ ont une probabilité différente de zéro. La figure 3.1.1a illustre l'exemple de deux distributions uniforme et gaussienne (loi normale).

Dans la deuxième famille, l'intervalle $[T_a ; T_b]$ contient un nombre fini de périodes 'Ti' comme l'illustre la figure 3.1.1b. Dans ce cas, P(T) s'écrit de la manière suivante :

$$P(T) = \sum_{i=1}^N p_i \cdot \delta(T - T_i) \quad (3.2)$$

Avec N le nombre total des périodes entre T_a et T_b , et p_i est le poids associé à la $i^{\text{ème}}$ période T_i . Ces poids sont strictement positifs et vérifient la relation (3.3).

$$\sum_{i=1}^N p_i = 1 \quad (3.3)$$

I.2. Choix de la densité de probabilité adéquate à notre étude

Le choix de la fonction de densité de probabilité associée aux périodes de découpage doit répondre à deux critères :

- Facilité d'implémentation du générateur des périodes aléatoires, et conformité au fonctionnement du convertisseur,
- Obtenir le niveau d'atténuation souhaité pour la densité spectrale du courant,

I.2.1. Implémentation du générateur de périodes aléatoires

Toutes les lois de probabilité ont pour origine la loi de distribution uniforme (figure 3.1.1a). Pour cette raison nous avons choisi d'utiliser deux lois de probabilité comme support pour notre étude : distribution uniforme et non uniforme (Gaussienne).

Dans le cas d'une PDF continue et uniforme, la période aléatoire T est déterminée en temps réel à partir de la relation (3.4) où x est un nombre aléatoire dans l'intervalle $[0,1]$ suivant cette loi de probabilité.

$$T = T_a + (T_b - T_a).x \quad (3.4)$$

Si cette PDF est non uniforme, on utilise des méthodes de transformation permettant de passer de la distribution uniforme à la loi désirée. Par exemple dans [BEC-00], un générateur de périodes de découpage aléatoires utilisant la transformation de la distribution uniforme en une distribution gaussienne a été élaboré. L'utilisation de telles distributions exige des calculs supplémentaires comparés au cas de la distribution uniforme. De plus, les travaux de [ELK-02] ont démontré que les spectres résultant des distributions uniformes et non uniformes sont similaires dans le cas de la RCFM.

Dans le cas de la fonction de densité de probabilité discrète, le nombre de périodes aléatoires T_i est fini, et ces périodes sont déterminées à partir de (3.5). Ce type de générateur correspond à un choix aléatoire de T dans un ensemble $\{T_i\}$ en effectuant une série de comparaisons [BEC-00]. Cette procédure nécessite $N-1$ opérations de comparaison une fois que ' x ' est connue. C'est une solution très avantageuse pour une petite valeur de N , mais reste très lourde à mettre en place pour $N \gg 10$ dans le cas d'un système temps réel.

$$T = \begin{cases} T_1 & \text{si } 0 \leq x < p_1, \\ T_2 & \text{si } p_1 \leq x < p_1 + p_2, \\ \vdots & \\ T_N & \text{si } p_1 + p_2 + \dots + p_{N-1} \leq x < 1. \end{cases} \quad (3.5)$$

En résumé, on peut considérer qu'une fonction de densité de probabilité continue ayant une loi de distribution uniforme est une solution optimale pour le système de commande de la structure existante du convertisseur Cuk réversible, d'une part par sa simplicité, et d'autre part par sa rapidité d'implémentation.

1.2.2. Niveau d'atténuation souhaité de la densité spectrale du courant

Les travaux menés sur les convertisseurs DC/DC [TSE1-00] [TSE-02] [TSE3-00] et DC/AC [LIA-00] [TRZ-94] en utilisant un découpage avec une densité de probabilité continue ont tous démontré que le spectre de tension est une fonction purement continue, excepté une composante discrète correspondant à la fréquence moyenne et multiples. Cela peut se généraliser pour tous les signaux résultant d'une telle modulation [BEC-00].

Cependant dans le cas des distributions discrètes, l'atténuation du spectre n'est pas garantie. Car de nouveaux harmoniques peuvent apparaître à des fréquences non multiples de la fréquence fondamentale [BEC-99] si l'ensemble des périodes T_i n'est pas choisi correctement. Aussi, des harmoniques peuvent apparaître à la fréquence correspondant au plus petit multiple commun des fréquences utilisées et ses multiples. Mais les distributions discrètes peuvent aussi donner exactement les mêmes résultats que les distributions continues, à condition d'utiliser un ensemble de périodes dont les fréquences associées sont des multiples de la fondamentale, et que le plus petit multiple commun des fréquences utilisées se trouve éloigné dans le spectre [BEC-00].

L'utilisation d'une fonction "densité de probabilité" ayant une distribution continue assure une atténuation de la densité spectrale en haute fréquence sans aucune contrainte sur la loi de distribution, ce qui renforce nos conclusions dans le dernier paragraphe. Toutefois, cette garantie ne couvre pas le spectre basse fréquence, car ce dernier dépend en plus de la loi de probabilité de l'intervalle de variation des périodes aléatoires.

Afin de justifier l'intérêt de cette technique de modulation et de déterminer l'intervalle de variation de la fréquence de découpage, les paragraphes (II et III) sont consacrés à l'étude théorique de la modulation RCFM dans le convertisseur Cuk réversible.

II. Analyse de la modulation RCFM

Dans ce travail, notre analyse porte sur l'effet de la modulation RCFM sur le courant de phase. L'analyse de la modulation RCFM utilisant une PDF continue est assez complexe, car d'une part elle nécessite de tenir compte d'un nombre important de paramètres aléatoires, et d'autre part, la continuité de la PDF engendre des calculs d'intégrales laborieux dont les

solutions risquent de ne pas exister. Pour cette raison, nous utiliserons dans notre étude une PDF discrète mais paramétrée de telle sorte que la valeur moyenne de la fréquence de découpage coïncide avec celle du cas continu, et le spectre du courant de phase ne présente pas de discontinuités dans la plage de fréquence analysée.

Plusieurs études menées sur cette technique de modulation ont été publiées dans la littérature [LIA-00] [TSE2-00]. Certes ces travaux ne concernent que les convertisseurs DC/DC et les onduleurs, mais ils ont tous démontré que l'analyse spectrale des signaux résultants de cette modulation se ramène à l'analyse spectrale des fonctions de modulation associées aux cellules de commutations. Dans le cas de notre convertisseur, la présence du septième interrupteur engendre une certaine dépendance entre toutes les fonctions de modulation. Dans la suite du chapitre, nous analysons l'effet de la modulation RCFM sur le courant de phase i_a , les résultats et conclusions liés à ce dernier s'appliquent aux deux autres courants de phase.

D'après le chapitre 2, et en négligeant la résistance interne de l'inductance L_{ac} nous avons :

$$\begin{cases} L_{ac} \frac{di_a}{dt} = -H_a \cdot V_{cc} + v_a - v_{bn} \\ L_{ac} \frac{di_b}{dt} = -H_b \cdot V_{cc} + v_b - v_{bn} \\ L_{ac} \frac{di_c}{dt} = -H_c \cdot V_{cc} + v_c - v_{bn} \end{cases} \quad (3.6)$$

En plus,

$$\begin{cases} i_a + i_b + i_c = 0 \\ v_a + v_b + v_c = 0 \end{cases} \quad (3.7)$$

La somme des trois équations de (3.6) en tenant compte de (3.7) permet de déduire que

$$V_{aca} = \frac{1}{3} V_{cc} (2H_a - H_b - H_c) = \frac{1}{3} H_{an} V_{cc} \quad (3.8)$$

Ainsi, le courant de phase s'écrit

$$\frac{di_a}{dt} = \frac{1}{L_{ac}} \left(v_a - \frac{1}{3} H_{an} V_{cc} \right) \quad (3.9)$$

D'après (3.9), nous remarquons qu'analyser le courant de phase i_a revient à analyser la fonction H_{an} . Afin d'analyser cette fonction, la première étape consiste à la modéliser et à définir les paramètres qui la caractérise. Comme H_{an} dépend des trois autres fonctions de modulation H_a , H_b et H_c , nous allons dans un premier temps modéliser l'une des fonctions $H_{a,b,c}$.

II.1. Modélisation de la fonction de modulation H_a

Comme nous l'avons évoqué au chapitre II, les commutations des sept cellules sont élaborées à partir de quatre fonctions de modulations H_a , H_b , H_c et H_z . Ces fonctions de modulation correspondent respectivement aux bras des phases a, b, c et au quatrième bras du circuit de couplage. La figure 3.2.1 récapitule ces fonctions et les compare aux fonctions de modulation du redresseur Boost. Dans la figure 3.2.1, nous remarquons que la différence avec les fonctions de modulation du redresseur Boost se situe au niveau des vecteurs zéros où les fonctions $H_{a,b,c}$ s'annulent. En plus, la phase correspondant à la tension $v_{ac(a,b,c)}$ la plus basse a une fonction de modulation égale à zéro. Dans l'exemple de la figure 3.2.1, c'est la fonction H_c qui se retrouve égale à zéro.

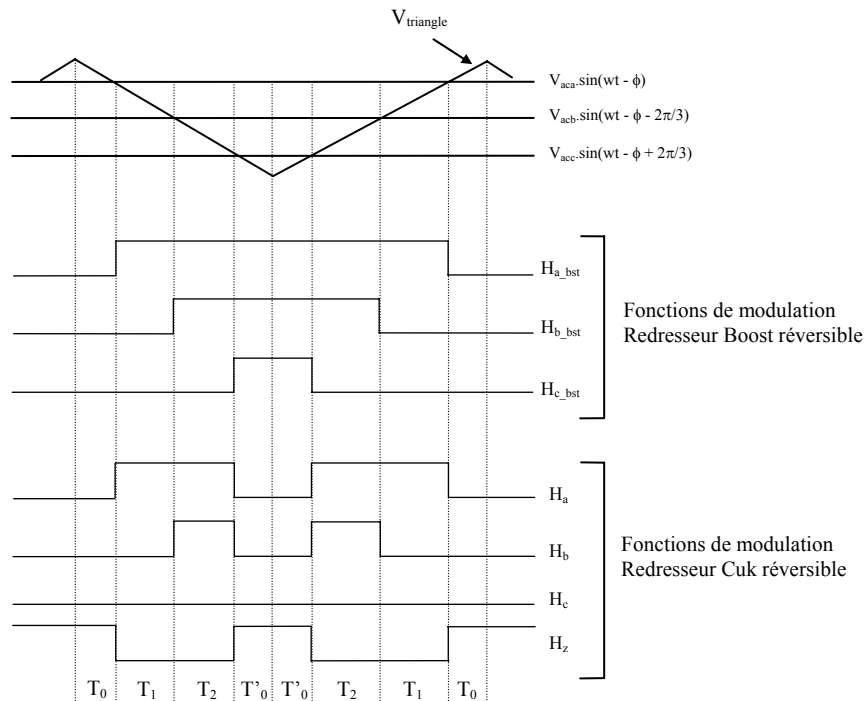


Figure 3.2.1 : Comparaison des fonctions de modulation des deux structures Boost et Cuk

En résumé, si la période du fondamental est $T_1 = 20$ ms alors la fonction de modulation est égale à zéro pendant une durée égale à 6,6667 ms. La figure 3.2.2 illustre cet exemple.

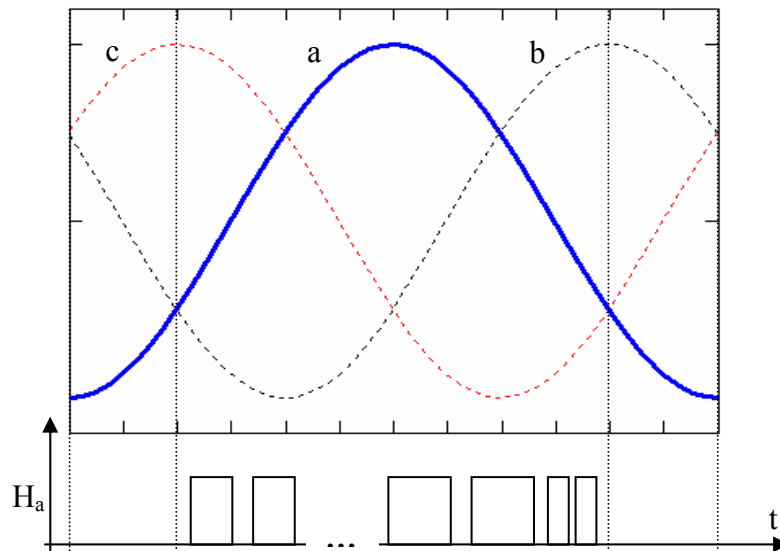


Figure 3.2.2 : La fonction de modulation de la phase a

Pour que notre étude soit réalisable, nous avons utilisé certaines hypothèses facilitant la modélisation des fonctions de modulation du convertisseur. Ces hypothèses sont :

- (1) Les impulsions de la fonction de modulation sont centrées par rapport à chaque période de découpage (figure 3.2.3).
- (2) Le signal de référence est purement sinusoïdal (figure 3.2.2).
- (3) On suppose que les périodes utilisées pour le découpage sont connues préalablement. Nous utilisons 'J' périodes générées aléatoirement suivant une loi de probabilité uniforme. L'intérêt de ce choix est de réduire le temps de calcul et aussi de permettre l'échantillonnage du signal correspondant au rapport cyclique moyen.

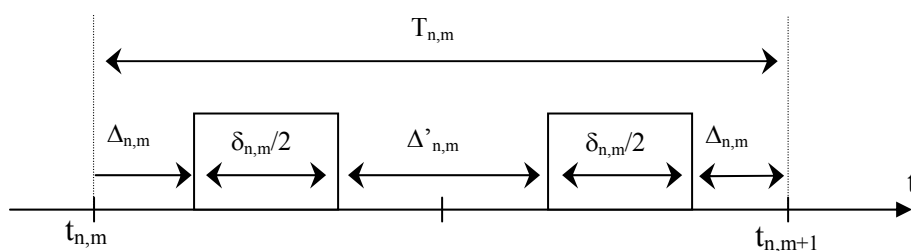


Figure 3.2.3 : Caractéristiques de la fonction $u(t, \delta)$

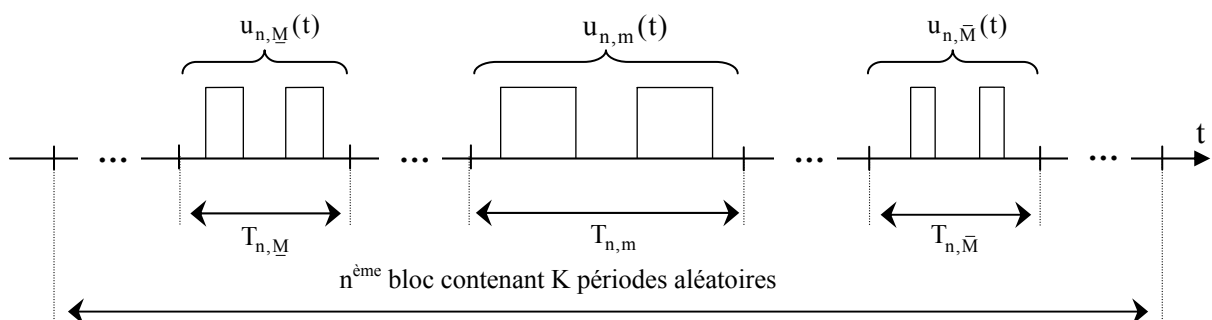


Figure 3.2.4 : Train d'impulsions d'une fonction de modulation

Généralement, sur une période fondamentale ‘ T_1 ’ ($n^{\text{ème}}$ bloc) contenant ‘ K ’ périodes de découpage, seules approximativement $2K/3$ périodes sont réellement modulées. Sur la figure 3.2.4 nous pouvons voir que le train d’impulsions de la fonction H_a est caractérisé par la concaténation de plusieurs blocs contenant chacun ‘ K ’ périodes de découpage. La fonction H_a peut s’écrire sous la forme (3.10).

$$H_a(t) = \sum_{n=-N}^N \sum_{m=1}^K H_{a_{n,m}}(t) \quad (3.10)$$

$\sum_{m=1}^K H_{a_{n,m}}(t)$ représente la fonction de modulation correspondant au $n^{\text{ème}}$ bloc (une période T_1).

$H_{a_{n,m}}$ représente la fonction de modulation au sein d’une période de découpage. Elle s’écrit :

$$H_{a_{n,m}}(t) = \begin{cases} u(t - (t_{n,m} + \Delta a_{n,m})), & \text{si } t \in [t_{n,\bar{M}}; t_{n,\bar{M}}] \\ 0, & \text{si } t \in [t_{n,1}; t_{n,\bar{M}}] \cup [t_{n,\bar{M}}; t_{n,K}] \end{cases} \quad (3.11)$$

$t_{n,m}$ représente l’instant initial de la période de découpage $T_{n,m}$. $\Delta a_{n,m}$ détermine la position de chaque impulsion par rapport à $t_{n,m}$, et $\delta a_{n,m}$ représente la largeur des deux impulsions au sein de chaque période $T_{n,m}$ (figure 3.2.3). Ainsi la fonction $H_a(t)$ devient :

$$H_a(t) = \sum_{n=-N}^N \sum_{m=\bar{M}}^{\bar{M}} u(t - (t_{n,m} + \Delta a_{n,m})) \quad (3.12)$$

$$\text{et } u(t - t') = \begin{cases} 1 & \text{si } t - t' \in [0; \delta a_{n,m}/2] \cup [\delta a_{n,m}/2 + \Delta a'_{n,m}; \delta a_{n,m} + \Delta a'_{n,m}] \\ 0 & \text{sinon} \end{cases} \quad (3.13)$$

La difficulté de modélisation de la fonction de modulation associée à une phase, réside dans la détermination de $\Delta a_{n,m}$ et $\delta a_{n,m}$ et $\Delta'_{n,m}$. Parce que les trois fonctions H_a , H_b et H_c dépendent l’une de l’autre à travers la fonction H_z . Pour déterminer les paramètres de la fonction $u(t)$, nous n’allons étudier que le cas de la phase a. cette modélisation est similaire pour les deux autres phases. Soit d_a , d_b et d_c respectivement les rapports cycliques des trois phases a, b et c. D’après l’hypothèse (1), les impulsions sont centrées, donc les trois termes $\delta a_{n,m}$, $\Delta a_{n,m}$ et $\Delta'_{n,m}$ peuvent être exprimés en fonction de $T_{n,m}$ et des rapports cycliques $d_{a,b,c(n,m)}$.

$$\delta a_{n,m} = \lambda_{a_{n,m}} T_{n,m} \quad \text{avec} \quad \lambda_{a_{n,m}} = \begin{cases} (d_{a_{n,m}} - d_{b_{n,m}}) & \text{si } d_{b_{n,m}} < d_{c_{n,m}} \\ (d_{a_{n,m}} - d_{c_{n,m}}) & \text{si } d_{b_{n,m}} > d_{c_{n,m}} \end{cases} \quad (3.14a)$$

$$\begin{cases} \Delta a_{n,m} = \alpha_{a_{n,m}} T_{n,m} & \text{avec } \alpha_{a_{n,m}} = \frac{1}{2}(1 - da_{n,m}) \\ \Delta' a_{n,m} = \beta_{a_{n,m}} T_{n,m} & \text{avec } \beta_{a_{n,m}} = (1 - \lambda_{a_{n,m}} - 2\alpha_{a_{n,m}}) \end{cases} \quad (3.14b)$$

II.2. Modélisation de la fonction H_{an}

Après la modélisation de la fonction de modulation du bras du pont associé à la phase ‘a’, nous allons maintenant modéliser la fonction H_{an} . D’après (3.8), cette fonction dépend simultanément des trois fonctions de modulation $H_{a,b,c}$. Dans la figure 3.2.5, nous remarquons que suivant la largeur des impulsions $\delta_{a,b,c}$ (définies dans II.1), la fonction H_{an} prend trois formes possibles. δ_{\min} , δ_{mid} et δ_{\max} qui sont respectivement la plus petite largeur, la largeur moyenne et la plus grande largeur des trois fonctions $\delta_{a,b,c}$. Par exemple, soit $\delta_a < \delta_b < \delta_c$, dans ce cas $\delta_{\min} = \delta_a$, $\delta_{\text{mid}} = \delta_b$ et $\delta_{\max} = \delta_c$.

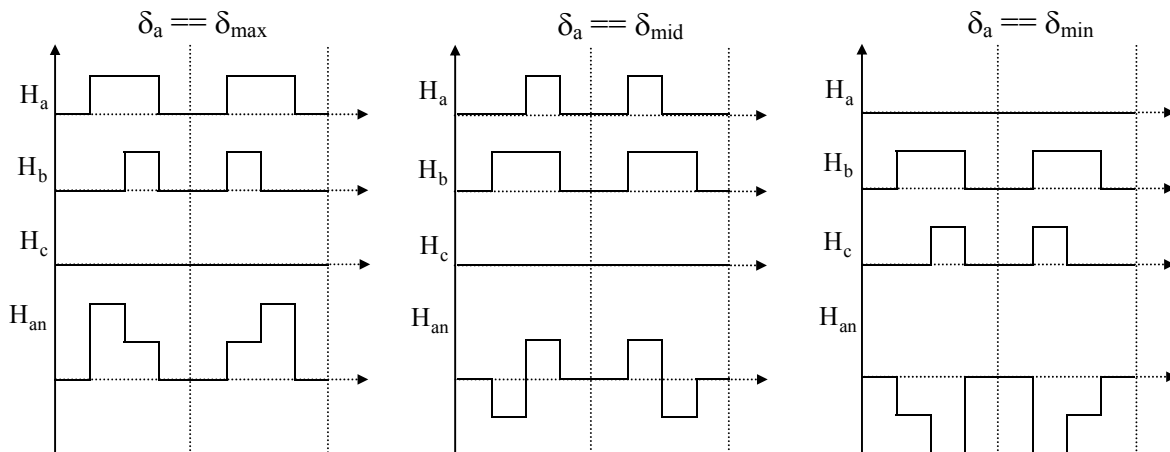


Figure 3.2.5 : Représentation de la fonction H_{an} pour toutes les combinaisons possibles dans l’ordre des fonctions de modulation (H_a , H_b et H_c)

Afin de modéliser la fonction H_{an} , nous l’avons paramétrée de telle sorte qu’elle regroupe les trois cas possibles de la figure 3.2.5. Le modèle théorique de cette fonction est présenté dans la figure 3.2.6.

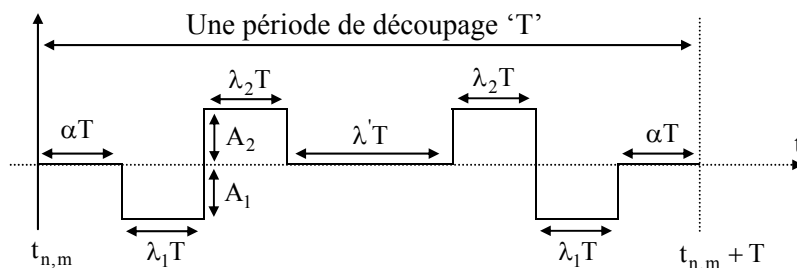


Figure 3.2.6 : Modélisation de la fonction H_{an} au sein d’une période de découpage

Les différents paramètres du modèle de la figure 3.2.6 sont les suivants :

$$\alpha_{n,m} = \frac{1}{2}(1 - \delta_{\max_{n,m}}), \quad (3.15)$$

$$\lambda_{1_{n,m}} = \frac{1}{2}(\delta_{\max_{n,m}} - \delta_{\text{mid}_{n,m}}), \quad (3.16)$$

$$A_{1_{n,m}} = \begin{cases} 2, & \text{si } \delta_{a_{n,m}} = \delta_{\max_{n,m}}, \\ -1, & \text{sinon,} \end{cases} \quad (3.17)$$

$$\beta_{n,m} = \delta_{\min_{n,m}}, \quad (3.18)$$

$$\lambda_{2_{n,m}} = \frac{1}{2}(\delta_{\text{mid}_{n,m}} - \delta_{\min_{n,m}}), \quad (3.19)$$

$$A_{2_{n,m}} = \begin{cases} -2, & \text{si } \delta_{a_{n,m}} = \delta_{\min_{n,m}}, \\ 1, & \text{sinon,} \end{cases} \quad (3.20)$$

La figure 3.2.7 illustre la fonction H_{an} sur une durée temporelle de 60ms. La modélisation de cette fonction sur $2N+1$ périodes fondamentales peut s'écrire sous la façon suivante :

$$H_{an}(t) = \sum_{n=-N}^N \sum_{m=1}^K H(t - (t_{n,m} + \alpha_{n,m} T_{n,m})) \quad (3.21)$$

où K est le nombre total des périodes de découpage dans une période fondamentale.

$$H(t) = H_1(t) + H_2(t - \lambda_{1_{n,m}} T_{n,m}) + H_2(t - \lambda'_{n,m} T_{n,m}) + H_1(t - \lambda'_{n,m} T_{n,m} - \lambda_{2_{n,m}} T_{n,m}) \quad (3.22)$$

avec $\lambda'_{n,m} = \lambda_{1_{n,m}} + \lambda_{2_{n,m}} + \beta_{n,m}$

et les deux fonction H_1 et H_2 sont :

$$H_1(t - t') = \begin{cases} A_{1_{n,m}}, & \text{si } 0 \leq t - t' \leq \lambda_{1_{n,m}} T_{n,m}, \\ 0, & \text{sinon,} \end{cases} \quad (3.23)$$

$$H_2(t - t') = \begin{cases} A_{2_{n,m}}, & \text{si } 0 \leq t - t' \leq \lambda_{2_{n,m}} T_{n,m}, \\ 0, & \text{sinon,} \end{cases} \quad (3.24)$$

(3.10) et (3.21) ne sont valables que lorsque le nombre 'K' est le même dans tous les blocs, ce qui implique un échantillonnage préalable de tous les blocs en 'K' échantillons.

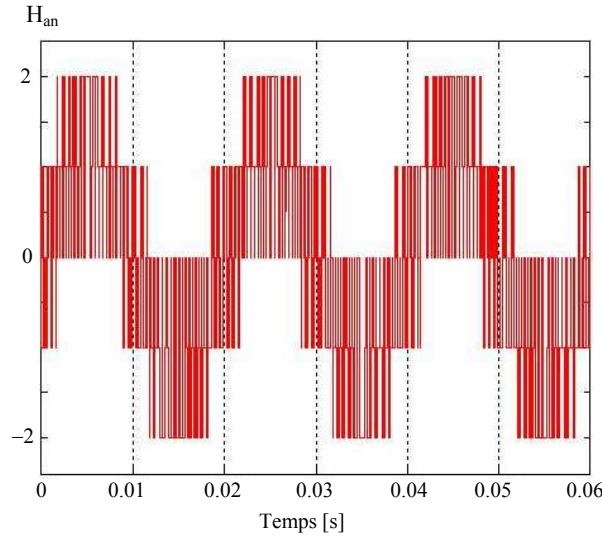


Figure 3.2.7 : Résultat de la modélisation de la fonction H_{an} sur 60ms

II.3. Analyse spectrale de la RCFM

Nous utilisons dans l'étude théorique une loi de distribution uniforme discrète, et paramétrée de telle sorte que la différence avec la distribution continue soit minime. En plus des arguments cités au début de cette section (II), ce choix est justifié pour deux raisons : premièrement parce que c'est la seule approche qui permet d'avoir une connaissance préalable des périodes de modulation, et deuxièmement car l'utilisation de la distribution continue augmente le nombre des paramètres et des variables, et conduit à des calculs d'intégrales très lourds.

Rappelons que dans le cas des signaux périodiques, la densité spectrale de puissance $S(f)$ est la transformée de Fourier de la fonction d'autocorrélation $\mathfrak{R}(\tau)$. L'expression de la fonction d'autocorrélation pour un signal périodique $x(t)$ est la suivante :

$$\mathfrak{R}(\tau) = \lim_{T_0 \rightarrow \infty} \frac{1}{2T_0} \int_{-T_0}^{T_0} x(t) \cdot x^*(t - \tau) dt \quad (3.25)$$

et la densité spectrale de puissance $S(f)$ est définie par la formule (3.14)

$$S(f) = \int_{-\infty}^{+\infty} \mathfrak{R}(\tau) e^{-j2\pi f\tau} d\tau \quad (3.26)$$

Dans le cas des signaux aléatoires et d'après [TSE2-00] et [BEC-00], $S(f)$ s'écrit :

$$S(f) = \int_{-\infty}^{+\infty} R(\tau) e^{-j2\pi f\tau} d\tau \quad (3.27)$$

$$\text{avec } R(\tau) = \lim_{T_0 \rightarrow \infty} \frac{1}{2T_0} \int_{-T_0}^{T_0} E \{ x(t) \cdot x^*(t - \tau) \} d\tau$$

$E \{ x \}$ est l'espérance mathématique de x dont la définition est la suivante :

$$\left| \begin{array}{l} \text{Soit } g(T) \text{ une fonction quelconque de } T \\ E \{ g(T) \} = \int_{-\infty}^{+\infty} P(T) g(T) dT \\ \text{avec } P(T) = \sum_{i=1}^J p_i \cdot \delta(T - T_i) \\ \text{donc } E \{ g(T) \} = \sum_{i=1}^J p_i \cdot g(T_i) \end{array} \right. \quad (3.28)$$

II.3.1. La fonction d'autocorrélation

La fonction d'autocorrélation de $H_{an}(t)$ s'écrit :

$$\begin{aligned} \mathfrak{R}(\tau) &= \lim_{T_0 \rightarrow \infty} \frac{1}{2T_0} \int_{-T_0}^{T_0} H_{an}(t) H_{an}^*(t - \tau) dt \\ &= \lim_{N \rightarrow \infty} \frac{1}{(2N + 1)T_1} \int_{-\infty}^{+\infty} \sum_{n=-N}^N \sum_{m=1}^K H(t - (t_{n,m} + \alpha_{n,m} T_{n,m})) \\ &\quad \times \sum_{\tilde{n}=-N}^N \sum_{\tilde{m}=1}^K H(t - (t_{\tilde{n},\tilde{m}} + \alpha_{\tilde{n},\tilde{m}} T_{\tilde{n},\tilde{m}} + \tau)) dt \end{aligned} \quad (3.29)$$

où T_1 est la période fondamentale, et en utilisant la transformée de Fourier inverse, on peut écrire :

$$\begin{aligned} H(t - (t_{n,m} + \alpha_{n,m} T_{n,m})) &= \int_{-\infty}^{+\infty} U_{n,m}(f_1) e^{-jw_1(t_{n,m} + \alpha_{n,m} T_{n,m})} e^{jw_1 t} df_1 \\ H(t - (t_{\tilde{n},\tilde{m}} + \alpha_{\tilde{n},\tilde{m}} T_{\tilde{n},\tilde{m}} + \tau)) &= \int_{-\infty}^{+\infty} U_{\tilde{n},\tilde{m}}(f_2) e^{-jw_2(t_{\tilde{n},\tilde{m}} + \alpha_{\tilde{n},\tilde{m}} T_{\tilde{n},\tilde{m}} + \tau)} e^{jw_2 t} df_2 \end{aligned} \quad (3.30)$$

où $U_{n,m}(f)$ est la transformée de fourrier de $H(t)$ et ($w_1 = 2\pi f_1$, $w_2 = 2\pi f_2$)

$$U_{n,m}(f) = U_{1,n,m}(f) \left(1 + e^{-j2\pi f(\lambda'_{1,n,m} + \lambda_{2,n,m}) T_{n,m}} \right) + U_{2,n,m}(f) \left(e^{-j2\pi f \lambda_{1,n,m} T_{n,m}} + e^{-j2\pi f \lambda'_{1,n,m} T_{n,m}} \right) \quad (3.31)$$

avec

$$U_{1,n,m}(f) = \frac{A_{1,n,m}}{j2\pi f} \left(1 - e^{-j2\pi f \lambda_{1,n,m} T_{n,m}} \right) \quad (3.32)$$

$$U_{2,n,m}(f) = \frac{A_{2,n,m}}{j2\pi f} \left(1 - e^{-j2\pi f \lambda_{2,n,m} T_{n,m}} \right) \quad (3.33)$$

Soit $\Delta_{n,m} = \alpha_{n,m} T_{n,m}$, en utilisant (3.29) et (3.30), la fonction d'autocorrélation devient :

$$\mathfrak{R}(\tau) = \sum_{m=1}^K \sum_{\bar{m}=1}^K \left[\lim_{N \rightarrow \infty} \frac{1}{(2N+1)KT} \int_{-\infty}^{+\infty} \sum_{n=-N}^N \sum_{\bar{n}=-N}^N \int_{-\infty}^{+\infty} U_{n,m}(f_1) e^{-jw_1(t_{n,m} + \Delta_{n,m})} e^{jw_1 t} \right. \\ \left. U_{\bar{n},\bar{m}}(f_2) e^{-jw_2(t_{\bar{n},\bar{m}} + \Delta_{\bar{n},\bar{m}} + \tau)} e^{jw_2 t} df_2 df_1 dt \right] \quad (3.34)$$

II.3.2. La fonction d'autocorrélation partielle

D'après (3.27) nous pouvons exprimer la fonction d'autocorrélation sous la forme :

$$\mathfrak{R}(\tau) = \sum_{m=1}^K \sum_{\bar{m}=1}^K \mathfrak{R}_{m,\bar{m}}(\tau) \quad (3.35)$$

nous appelons $\mathfrak{R}_{m,\bar{m}}(\tau)$ la fonction d'autocorrélation partielle,

$$\mathfrak{R}_{m,\bar{m}}(\tau) = \lim_{N \rightarrow \infty} \frac{1}{(2N+1)T_1} \int_{-\infty}^{+\infty} \sum_{n=-N}^N \sum_{\bar{n}=-N}^N \int_{-\infty}^{+\infty} U_{n,m}(f_1) e^{-jw_1(t_{n,m} + \Delta_{n,m})} e^{jw_1 t} \\ U_{\bar{n},\bar{m}}(f_2) e^{-jw_2(t_{\bar{n},\bar{m}} + \Delta_{\bar{n},\bar{m}} + \tau)} e^{jw_2 t} df_2 df_1 dt \quad (3.36)$$

En permutant l'intégration par rapport à la somme nous obtenons :

$$\mathfrak{R}_{m,\bar{m}}(\tau) = \lim_{N \rightarrow \infty} \frac{1}{(2N+1)T_1} \sum_{n=-N}^N \sum_{\bar{n}=-N}^N \int \int \int_{-\infty}^{+\infty} \left[U_{n,m}(f_1) e^{-jw_1(t_{n,m} + \Delta_{n,m})} \right. \\ \left. U_{\bar{n},\bar{m}}(f_2) e^{-jw_2(t_{\bar{n},\bar{m}} + \Delta_{\bar{n},\bar{m}} + \tau)} \right] e^{j(w_1 + w_2)t} dt df_2 df_1 \quad (3.37)$$

Comme le terme entre crochés dans (3.37) ne dépend pas de t, nous pouvons simplifier (3.37) en utilisant la propriété de la distribution de Dirac décrite dans (3.38) :

$$\int_{-\infty}^{+\infty} e^{j(w_1 + w_2)t} dt = \delta(f_1 + f_2) \quad (3.38)$$

Ainsi la fonction d'autocorrélation partielle devient :

$$\mathfrak{R}_{m,\bar{m}}(\tau) = \lim_{N \rightarrow \infty} \frac{1}{(2N+1)T_1} \sum_{n=-N}^N \sum_{\bar{n}=-N}^N \int \int_{-\infty}^{+\infty} U_{n,m}(f_1) e^{-jw_1(t_{n,m} + \Delta_{n,m})} \\ U_{\bar{n},\bar{m}}(f_2) e^{-jw_2(t_{\bar{n},\bar{m}} + \Delta_{\bar{n},\bar{m}} + \tau)} \delta(f_1 + f_2) df_2 df_1 \quad (3.39)$$

En utilisant cette deuxième propriété de la distribution de Dirac (3.40) :

$$\int_{-\infty}^{+\infty} g(f) \delta(f - f') df = g(f') \quad (3.40)$$

$\int_{-\infty}^{+\infty} U_{\bar{n},\bar{m}}(f_2) e^{-jw_2(t_{\bar{n},\bar{m}} + \Delta_{\bar{n},\bar{m}} + \tau)} \delta(f_1 + f_2) df_2$ sera remplacée par $U_{\bar{n},\bar{m}}^*(f_1) e^{jw_2(t_{\bar{n},\bar{m}} + \Delta_{\bar{n},\bar{m}} + \tau)}$, où U^* est le complexe conjugué de U (car $U(-f) = U^*(f)$).

Maintenant la fonction d'autocorrélation partielle peut s'écrire sous la forme :

$$\mathfrak{R}_{m,\tilde{m}}(\tau) = \lim_{N \rightarrow \infty} \frac{1}{(2N+1)T_1} \sum_{n=-N}^N \sum_{\tilde{n}=-N}^N \int_{-\infty}^{+\infty} U_{n,m}(f_1) U_{\tilde{n},\tilde{m}}^*(f_1) e^{-jw_1(t_{n,m}-t_{\tilde{n},\tilde{m}})} e^{-jw_1(\Delta_{n,m}-\Delta_{\tilde{n},\tilde{m}})} e^{jw_1\tau} df_1 \quad (3.41)$$

En introduisant une variable ∂ ($\partial \in \mathbb{Z}$) représentant la différence entre n et \tilde{n} , nous pouvons remplacer \tilde{n} par $n + \partial$ dans (3.27), et cette relation devient :

$$\mathfrak{R}_{m,\tilde{m}}(\tau) = \lim_{N \rightarrow \infty} \frac{1}{(2N+1)T_1} \int_{-\infty}^{+\infty} \sum_{n=-N}^N \sum_{\partial=-N-n}^{N-n} U_{n,m}(f) U_{n+\partial,\tilde{m}}^*(f) e^{-jw(t_{n,m}-t_{n+\partial,\tilde{m}})} e^{-jw(\Delta_{n,m}-\Delta_{n+\partial,\tilde{m}})} e^{jw\tau} df \quad (3.42)$$

La relation (3.42) peut être transformée en (3.43) en introduisant les deux fonctions $y_{n,m}$ et $y_{n+\partial,\tilde{m}}$:

$$y_{n,m} = \begin{cases} 1, & \text{si } |n| < N \\ 0, & \text{sin on} \end{cases} \quad y_{n+\partial,\tilde{m}} = \begin{cases} 1, & \text{si } |n+\partial| < N \\ 0, & \text{sin on} \end{cases}$$

$$\mathfrak{R}_{m,\tilde{m}}(\tau) = \lim_{N \rightarrow \infty} \frac{1}{(2N+1)T_1} \int_{-\infty}^{+\infty} \sum_{\partial=-\infty}^{+\infty} \sum_{n=-N}^N y_{n,m} y_{n+\partial,\tilde{m}} U_{n,m}(f) U_{n+\partial,\tilde{m}}^*(f) e^{-jw(t_{n,m}-t_{n+\partial,\tilde{m}})} e^{-jw(\Delta_{n,m}-\Delta_{n+\partial,\tilde{m}})} e^{jw\tau} df \quad (3.43)$$

Comme nous l'avons défini dans (3.15), la fonction 'R' associée à un signal aléatoire est l'espérance mathématique de sa fonction d'autocorrélation. En appliquant cette propriété à (3.43), cette fonction s'écrit :

$$\mathfrak{R}_{m,\tilde{m}}(\tau) = \lim_{N \rightarrow \infty} \frac{1}{(2N+1)T_1} \int_{-\infty}^{+\infty} E \left\{ \sum_{\partial=-\infty}^{+\infty} \sum_{n=-N}^N y_{n,m} y_{n+\partial,\tilde{m}} U_{n,m}(f) U_{n+\partial,\tilde{m}}^*(f) e^{-jw(t_{n,m}-t_{n+\partial,\tilde{m}})} e^{-jw(\Delta_{n,m}-\Delta_{n+\partial,\tilde{m}})} \right\} e^{jw\tau} df \quad (3.44)$$

En permutant $E\{\cdot\}$ avec les sommes dans la relation (3.44), cette dernière devient :

$$\mathfrak{R}_{m,\tilde{m}}(\tau) = \lim_{N \rightarrow \infty} \frac{1}{(2N+1)T_1} \int_{-\infty}^{+\infty} \sum_{n=-N}^N E \left\{ \sum_{\partial=-\infty}^{+\infty} y_{n,m} y_{n+\partial,\tilde{m}} U_{n,m}(f) U_{n+\partial,\tilde{m}}^*(f) e^{-jw(t_{n,m}-t_{n+\partial,\tilde{m}})} e^{-jw(\Delta_{n,m}-\Delta_{n+\partial,\tilde{m}})} \right\} e^{jw\tau} df \quad (3.45)$$

$$\text{soit } D_{n,\partial,m,\tilde{m}} = \sum_{\partial=-\infty}^{+\infty} y_{n,m} y_{n+\partial,\tilde{m}} U_{n,m}(f) U_{n+\partial,\tilde{m}}^*(f) e^{-jw(t_{n,m}-t_{n+\partial,\tilde{m}})} e^{-jw(\Delta_{n,m}-\Delta_{n+\partial,\tilde{m}})} \quad (3.46)$$

En considérant que la loi de distribution uniforme des périodes T_i est un processus aléatoire stationnaire d'une période fondamentale à l'autre, on peut écrire :

$$E\{D_{n,\partial,m,\tilde{m}}\} = E\{D_{n-1,\partial,m,\tilde{m}}\} = \dots = E\{D_{1,\partial,m,\tilde{m}}\} = E\{D_{0,\partial,m,\tilde{m}}\} \quad (3.47)$$

$$\text{Donc } \sum_{n=-N}^N E \{ D_{n,\delta,m,\bar{m}} \} = (2N+1) E \{ D_{0,\delta,m,\bar{m}} \}.$$

De plus, lorsque $n = 0 \rightarrow y_{0,m} = 1$ et $y_{0+\delta,\bar{m}} = 1$.

Finalement la fonction 'R' s'exprime de la façon suivante :

$$R_{m,\bar{m}}(\tau) = \frac{1}{T_1} \int_{-\infty}^{+\infty} E \left\{ \sum_{\delta=-\infty}^{+\infty} U_{0,m}(f) U_{\delta,\bar{m}}^*(f) e^{-j\omega(t_{0,m}-t_{\delta,\bar{m}})} e^{-j\omega(\Delta_{0,m}-\Delta_{\delta,\bar{m}})} \right\} e^{j\omega\tau} df \quad (3.48)$$

Comme la densité spectrale de puissance partielle est la transformée de Fourier de $R_{m,\bar{m}}$, alors :

$$S_{m,\bar{m}}(f) = \frac{1}{T_1} E \left\{ \sum_{\delta=-\infty}^{+\infty} U_{0,m}(f) U_{\delta,\bar{m}}^*(f) e^{-j\omega(t_{0,m}-t_{\delta,\bar{m}})} e^{-j\omega(\Delta_{0,m}-\Delta_{\delta,\bar{m}})} \right\} \quad (3.49)$$

La densité spectrale de puissance de H_{an} est construite à partir des densités spectrales de puissance partielles comme le montre la relation (3.49)

$$S(f) = \sum_{m=1}^K \sum_{\bar{m}=1}^K S_{m,\bar{m}}(f) \quad (3.50)$$

$$S(f) = \sum \begin{bmatrix} S_{1,1}(f) & S_{1,2}(f) & \cdots & \cdots & S_{1,K}(f) \\ S_{2,1}(f) & S_{2,2}(f) & \cdots & \cdots & S_{2,K}(f) \\ \vdots & \vdots & \ddots & & \vdots \\ \vdots & \vdots & & \ddots & \vdots \\ S_{K,1}(f) & S_{K,2}(f) & \cdots & \cdots & S_{K,K}(f) \end{bmatrix} \quad (3.51)$$

Cette densité spectrale de puissance est la somme de tous les éléments de la matrice carrée de degré K (3.51). Le calcul de chaque élément de cette matrice passe par l'évaluation de la relation (3.49). Cependant cette relation est assez difficile à évaluer à cause de la présence de la somme infinie. Dans la section II.3.3 nous présentons la méthode que nous avons mise en place pour évaluer cette relation.

II.3.3. Evaluation de la densité spectrale de puissance

L'une des solutions permettant de faciliter l'évaluation des densités spectrales de puissance partielles est d'échantillonner suivant une période \bar{T} égale à l'espérance mathématique des périodes de découpage possibles T_i (figure 3.2.8).

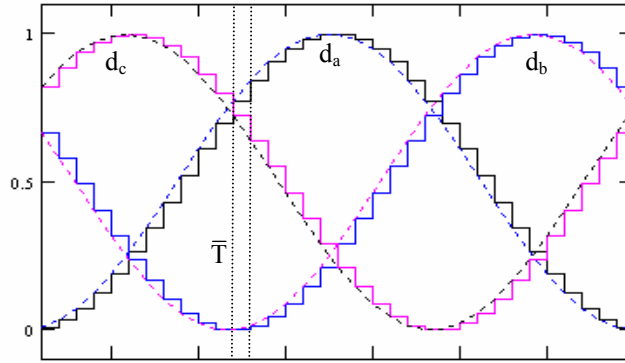


Figure 3.2.8 : Signal de référence de la RCFM échantillonné suivant \bar{T}

Ainsi :

$$\bar{T} = E\{T\} = \sum_{i=1}^J p_i T_i \quad (3.52)$$

où 'J' est le nombre de périodes T_i générées aléatoirement, et p_i les poids, de chaque période T_i suivant la loi de probabilité utilisée. K est égale à :

$$K = \left\lfloor \frac{1}{f_1 \bar{T}} \right\rfloor \quad (3.53)$$

avec f_1 : la fréquence du fondamental (50 Hz).

En utilisant cette hypothèse, on considère que le découpage moyen est identique dans toutes les périodes fondamentales, ce qui facilite grandement l'analyse par l'approximation de la somme infinie (Annexe B). D'après [KIR-00] [KIR-01], cette hypothèse permet d'évaluer la moyenne de $S(f)$ et n'affecte pas l'analyse du spectre haute fréquence. En principe, ce spectre est considéré comme continu, et l'effet des variations aléatoires des périodes de découpage est minime. Toutefois, l'inconvénient majeur de cette méthode est le spectre basse fréquence puisque la moyenne du spectre en basse fréquence confond la partie continue du spectre avec les harmoniques et conduit à des résultats complètement erronés. L'objectif étant d'étudier l'effet de la modulation RCFM en basse et haute fréquence, cette méthode se trouve écartée.

Pour atteindre notre objectif, nous avons mis en place une nouvelle méthode pour évaluer la relation (3.49). Notre méthode consiste à utiliser un échantillonnage aléatoire correspondant aux périodes de découpage réelles (figure 3.2.9). Afin de pouvoir réaliser cet échantillonnage, nous utilisons un signal constitué de dix périodes fondamentales (200 ms). Nous avons choisi un nombre fini de 10 périodes car dans une analyse préalable sur 20 périodes nous n'avons pas relevé de différence avec l'analyse à 10 périodes, mais également parce que c'est le même nombre utilisé dans l'analyse spectrale des résultats expérimentaux et de simulation.

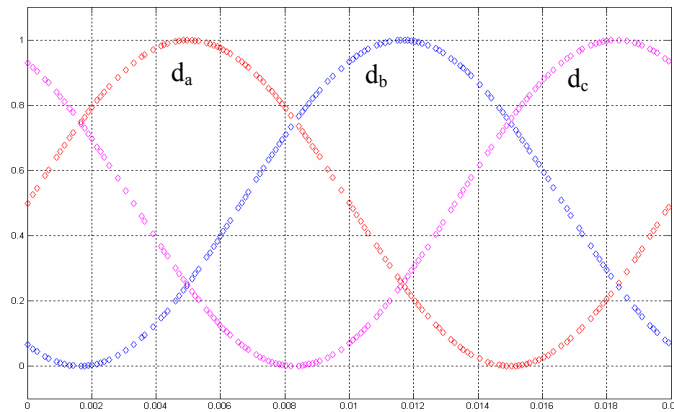


Figure 3.2.9 : Signal de référence de la RCFM échantillonné suivant le découpage aléatoire

Nous avons élaboré un générateur de périodes aléatoires de telle sorte que chaque période fondamentale contienne 'K' périodes de découpage, et ce nombre 'K' est le même dans les dix périodes. Ces périodes sont générées suivant une loi de densité de probabilité uniforme (la fonction 'rand()' de Matlab). Cependant le nombre entier K de périodes de découpage doit satisfaire les contraintes suivantes :

- la somme des K périodes de découpage au sein de chaque période du fondamental doit être égale à 20 ms.
- La valeur moyenne de la fréquence de découpage doit correspondre à celle résultante de l'utilisation d'une distribution continue.
- Le choix des périodes aléatoires dans chaque intervalle est effectué sur un ensemble de cinq périodes définies préalablement afin que les premières composantes harmoniques haute fréquence apparaissent au voisinage de 2,5 MHz.

Il est pratiquement impossible de respecter rigoureusement ces trois contraintes dans tous les intervalles de fréquences aléatoires. Afin de rendre notre méthode plus flexible et applicable à des intervalles moins larges que [7kHz ; 10kHz], nous avons allégé la première contrainte. Au lieu que la somme des K périodes aléatoires soit égale exactement à 20 ms, nous lui avons associé une erreur relative maximale de 0.05%. Approximation justifiable par le fait que le courant de phase varie dans une enveloppe sinusoïdale représentant une erreur de 5% (voir dimensionnement de l'inductance L_{ac}). Dans la suite, nous nommerons la méthode qui respecte rigoureusement les contraintes 1 et 3 "méthode rigoureuse" et la méthode associant une erreur relative de 0.05% à la somme des K périodes aléatoires "méthode adaptée". La figure 3.2.10 présente une comparaison entre les deux méthodes dans le cas de l'intervalle des fréquences aléatoires [6 kHz ; 10 kHz] pour une distribution uniforme. Pour la méthode

adaptée, nous utilisons l'ensemble des fréquences $\{6, 7, 8, 9, 10\}$ kHz avec $K = 154$, et pour la méthode rigoureuse l'ensemble des fréquences est $\{6, 8, 8.4, 8.75, 10\}$ kHz avec $K = 160$. Cette comparaison montre que les deux spectres varient de la même façon et conservent la même composante fondamentale, avec un avantage pour la méthode adaptée qui conserve la même fréquence moyenne de découpage par rapport à une distribution continue et uniforme.

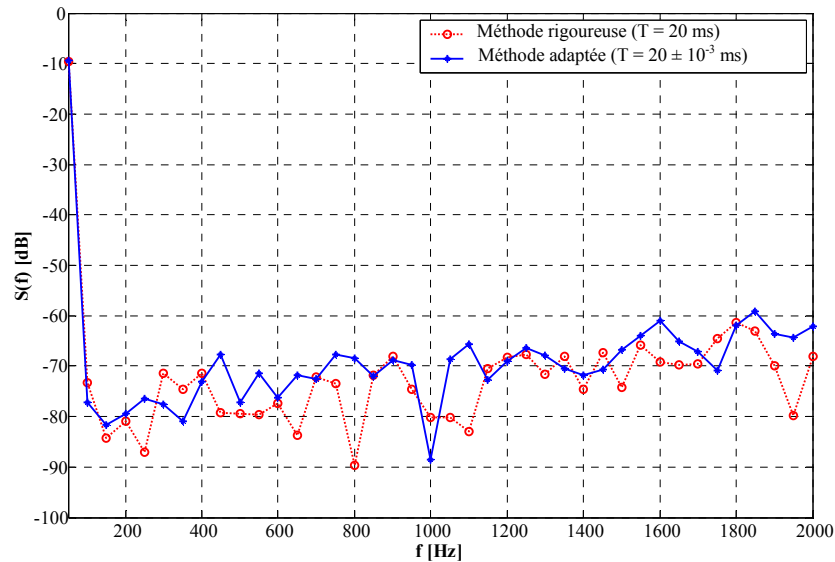


Figure 3.2.10 : Comparaison des spectres basse fréquence de 'H_{an}' résultant de la méthode adaptée et de la méthode rigoureuse dans le cas de l'intervalle [6kHz ; 10kHz].

La figure 3.2.11 illustre l'algorithme de calcul de la densité spectrale de puissance en utilisant la méthode adaptée. Nous ne présentons que le cas d'un seul intervalle de fréquences aléatoires, car le principe est le même pour les autres intervalles. La première étape de l'algorithme est de définir le découpage préalable adéquat. Ensuite, dans la seconde étape, ce découpage préalable est utilisé afin de déterminer les différentes périodes $T_{\sigma,m}$ et tous les instants $t_{\sigma,m}$. La dernière étape consiste en l'évaluation de la densité spectrale de puissance de la fonction H_{an} en se basant sur les calculs théoriques développés ci-dessus.

Nous avons développé et automatisé cet algorithme en utilisant le logiciel Matlab. Le paragraphe III est consacré à l'analyse des résultats de calcul ainsi qu'au choix de l'intervalle des fréquences aléatoires optimal pour la modulation RCFM du convertisseur étudié.

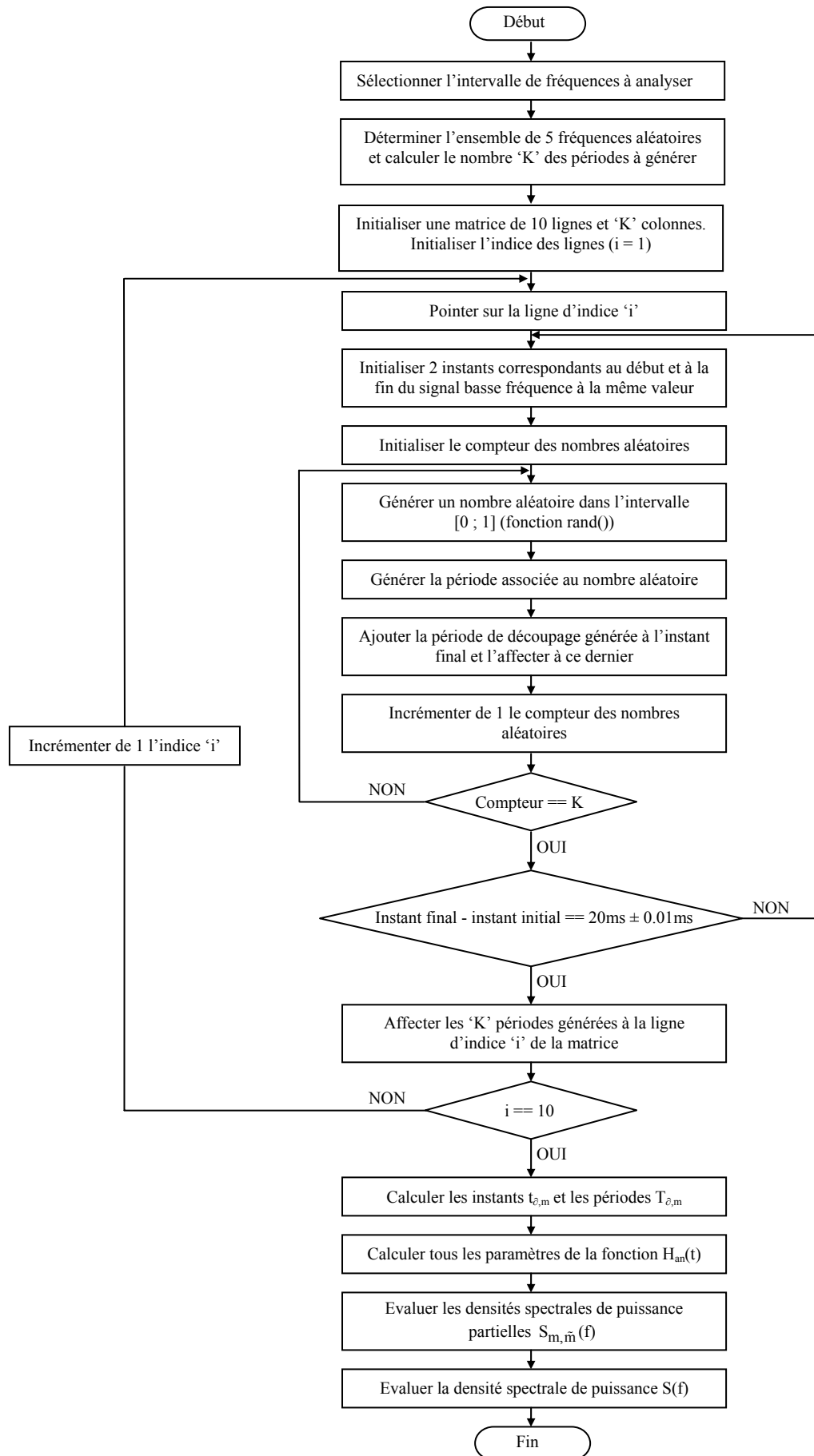


Figure 3.2.11 : Algorithme de calcul de la densité spectrale de puissance

III. Choix de l'intervalle des fréquences aléatoires

Les densités spectrales de puissance partielles sont évaluées dans les plages de fréquence [50Hz ; 40kHz] et [95kHz ; 125kHz] avec un pas $\Delta f = 5$ Hz. Le choix de l'intervalle des fréquences aléatoires adéquat pour la RCFM consiste en la détermination de l'intervalle pour lequel le spectre haute fréquence de la fonction H_{an} est atténué, sans détérioration du spectre harmonique basse fréquence. L'analyse du spectre basse fréquence porte sur la plage [50Hz ; 2kHz], alors qu'en haute fréquence, deux plages de fréquence sont analysées [2kHz ; 40kHz] et [95kHz ; 125kHz].

Le tableau 3.1 récapitule les intervalles des fréquences utilisés ainsi que les informations associées à chaque intervalle (le nombre des périodes de découpage 'K', l'ensemble des fréquences aléatoires associées ainsi que la précision obtenue des périodes fondamentales des signaux résultants).

Intervalle des fréquences	Ensemble des fréquences de découpage utilisées	Nombre entier des périodes 'K'	Période du signal 'basse fréquence'
[4kHz ; 10kHz]	{4, 6.5, 7.5, 9, 10} kHz	132	19.9942 [ms]
[5kHz ; 10kHz]	{5, 7.5, 8.5, 9, 10} kHz	142	19.9935 [ms]
[6kHz ; 10kHz]	{6, 7, 8, 9, 10} kHz	154	19.9965 [ms]
[7kHz ; 10kHz]	{7, 7.5, 8, 9, 10} kHz	167	19.9915 [ms]
[8kHz ; 10kHz]	{8, 8.5, 9, 9.5, 10} kHz	178	19.9912 [ms]
[9kHz ; 10kHz]	{9, 9.25, 9.5, 9.75, 10} kHz	189	19.9954 [ms]

Tableau 3.1 : Caractéristiques des gammes de fréquence utilisées pour générer la RCFM

III.1. Effet de la RCFM en haute fréquence

Les figures de 3.3.1 à 3.3.6 présentent les densités spectrales de puissance de la fonction H_{an} sur [50Hz ; 40kHz], respectivement pour les intervalles des fréquences aléatoires [4kHz ; 10kHz], [5kHz ; 10kHz], [6kHz ; 10kHz], [7kHz ; 10kHz], [8kHz ; 10kHz] et [9kHz ; 10kHz]. Ces densités spectrales sont continues, et nous remarquons que plus l'intervalle des fréquences aléatoires est large plus le spectre est atténué.

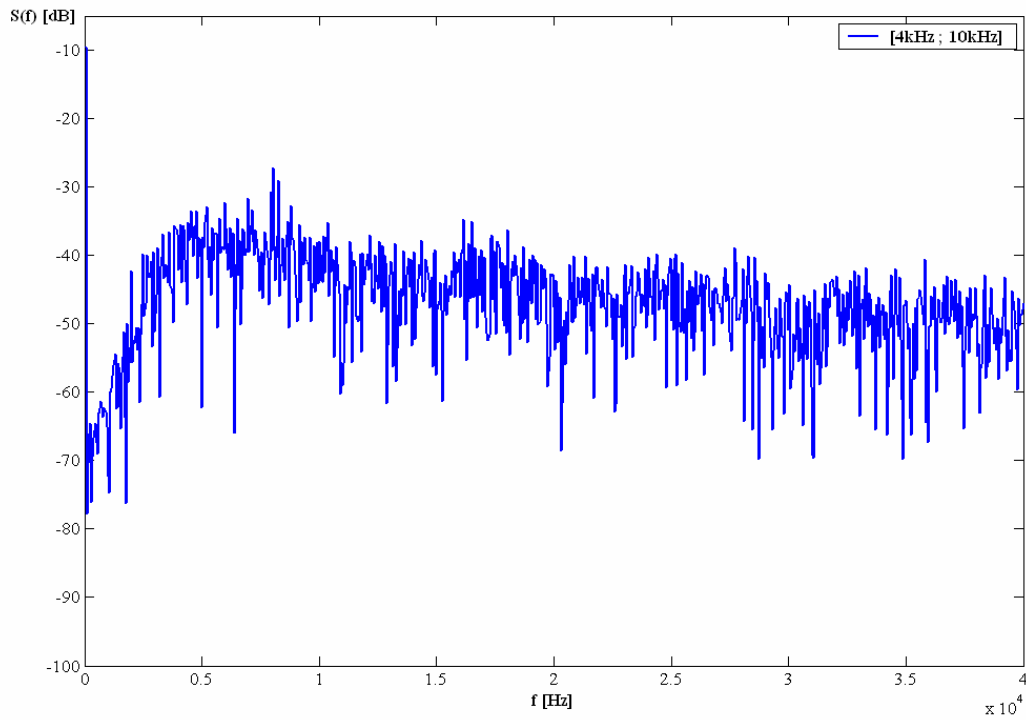


Figure 3.3.1 : Spectre de la RCFM utilisant des fréquences aléatoires dans [4kHz ; 10kHz]

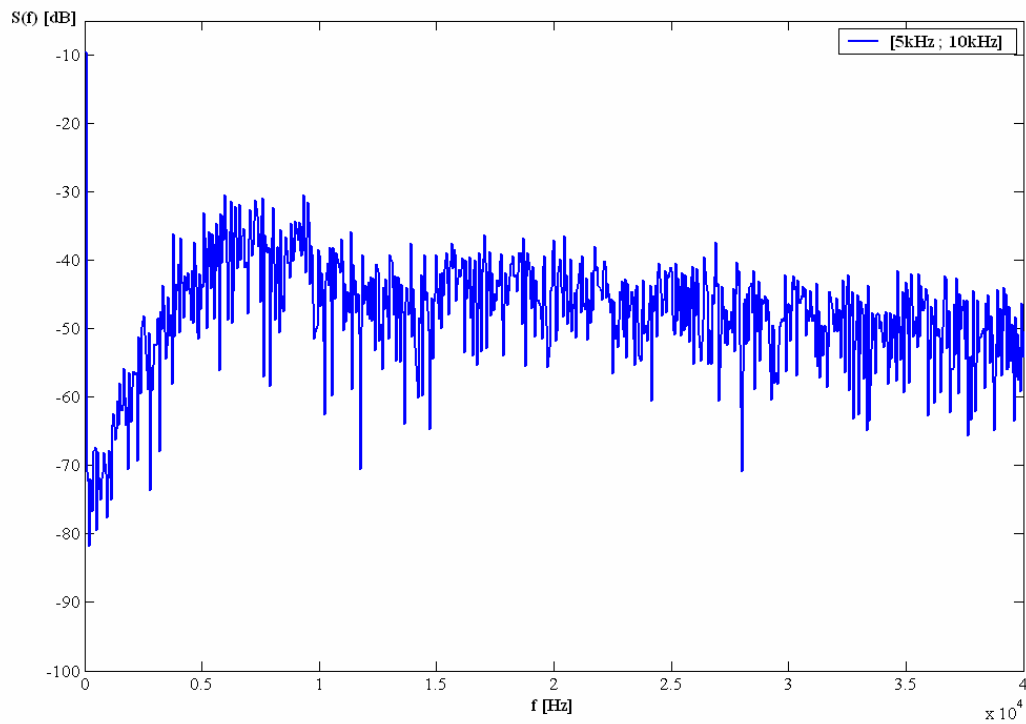


Figure 3.3.2 : Spectre de la RCFM utilisant des fréquences aléatoires dans [5kHz ; 10kHz]

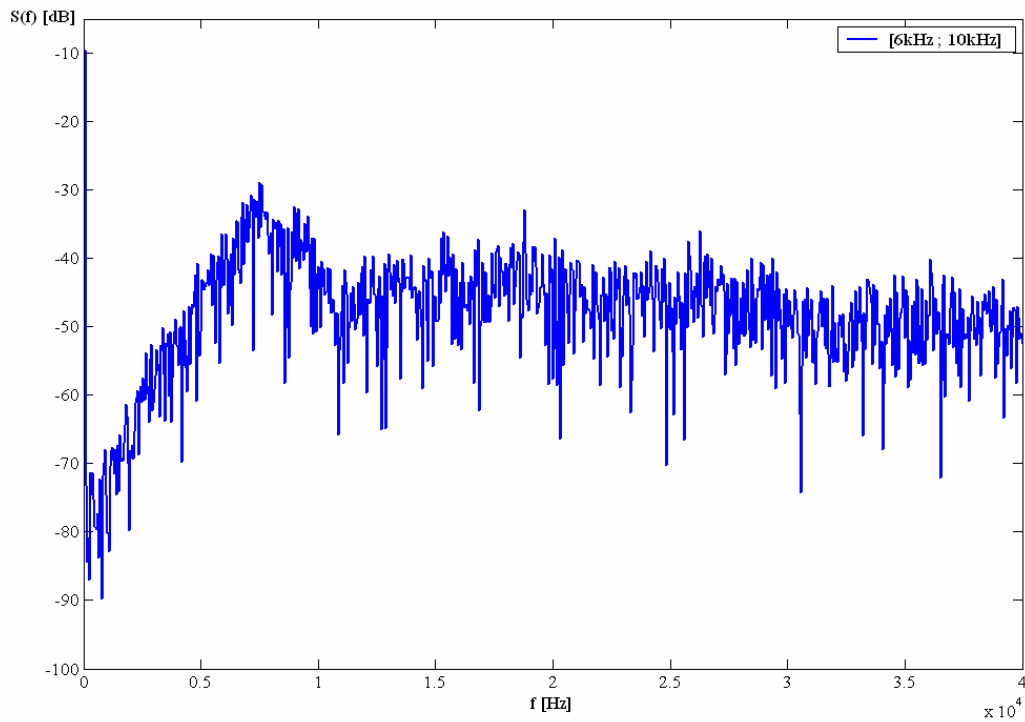


Figure 3.3.3 : Spectre de la RCFM utilisant des fréquences aléatoires dans [6kHz ; 10kHz]

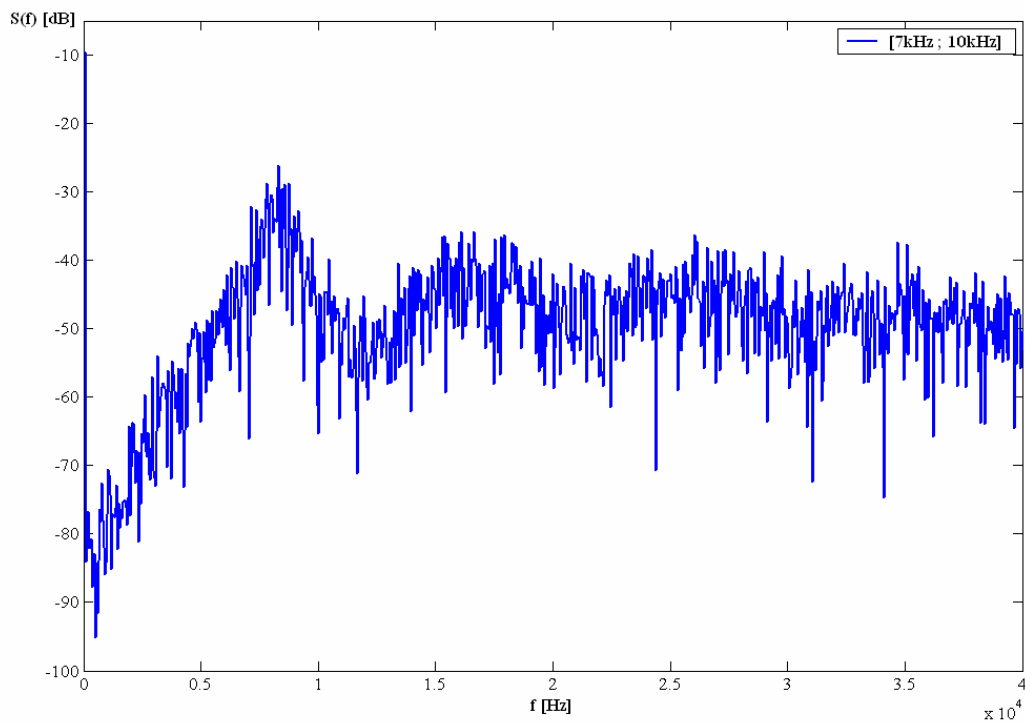


Figure 3.3.4 : Spectre de la RCFM utilisant des fréquences aléatoires dans [7kHz ; 10kHz]

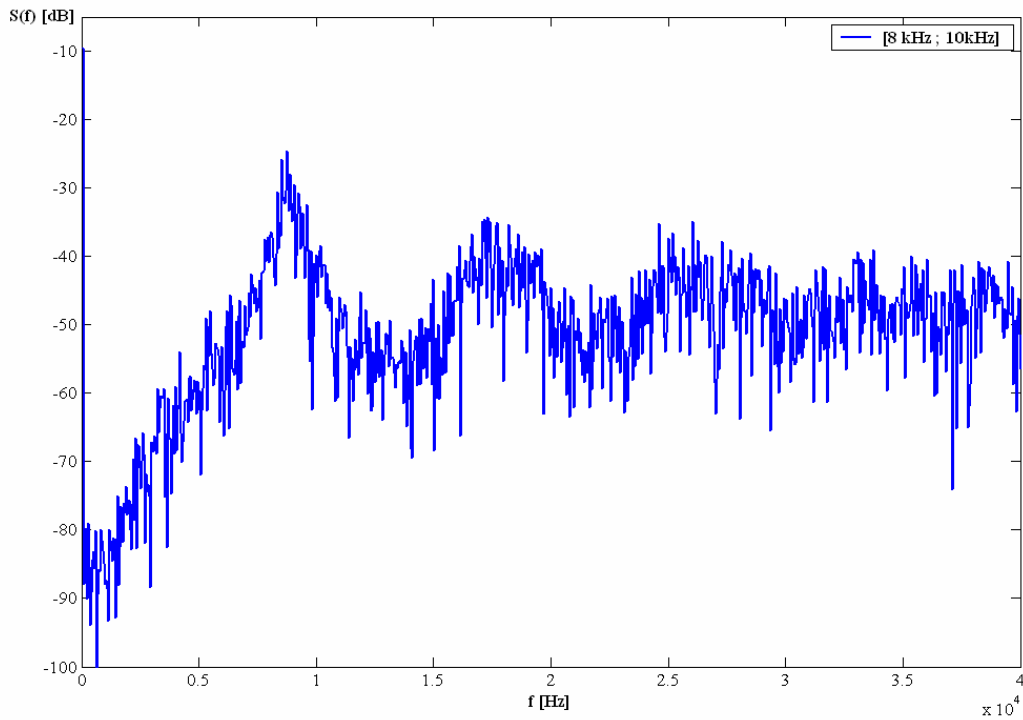


Figure 3.3.5 : Spectre de la RCFM utilisant des fréquences aléatoires dans [8kHz ; 10kHz]

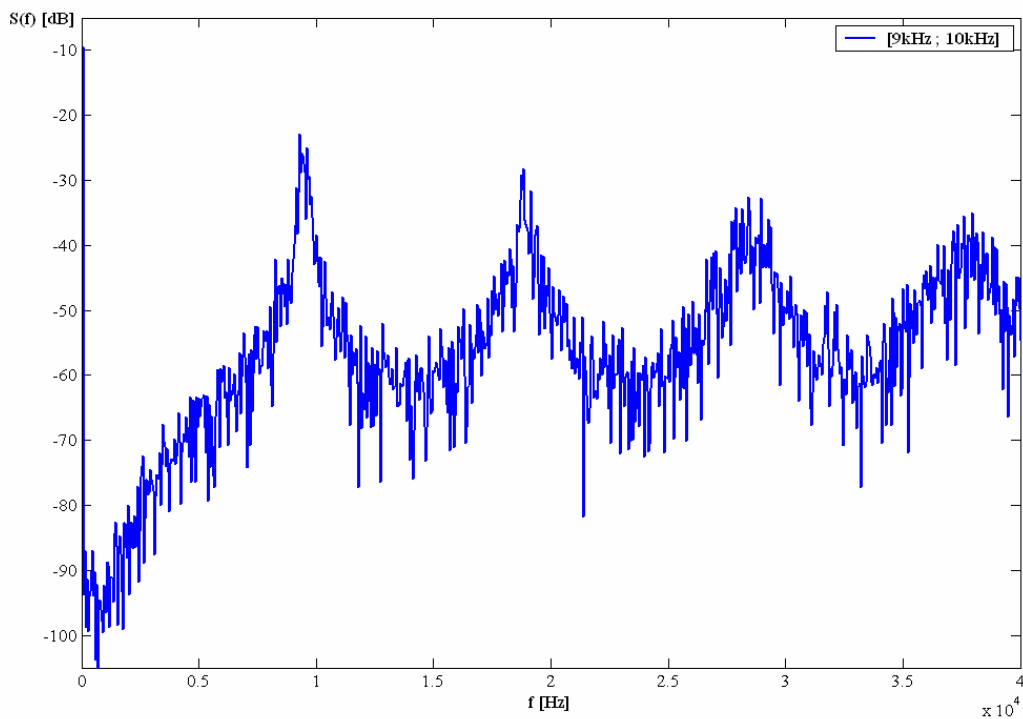


Figure 3.3.6 : Spectre de la RCFM utilisant des fréquences aléatoires dans [9kHz ; 10kHz]

Dans la plage de fréquence [2kHz ; 40kHz], nous constatons que plus l'intervalle des fréquences aléatoires est large plus le spectre est atténué. Par exemple, l'utilisation de l'intervalle [4kHz ; 10kHz] présente une atténuation de plus de 10 dB par rapport à l'intervalle [9kHz ; 10kHz]. Dans la plage [95kHz ; 125kHz], les remarques concernant l'atténuation et la continuité du spectre restent valable (figure 3.3.7). Cependant, la différence en terme d'atténuation du spectre entre les intervalles des fréquences aléatoires devient minime. Donc en très haute fréquence (fréquence supérieure à 100 kHz) tous les intervalles des fréquences de modulation se comportent de la même façon. En résumé, en haute fréquence les intervalles de modulation les plus intéressants sont plus larges que [7kHz ; 10kHz].

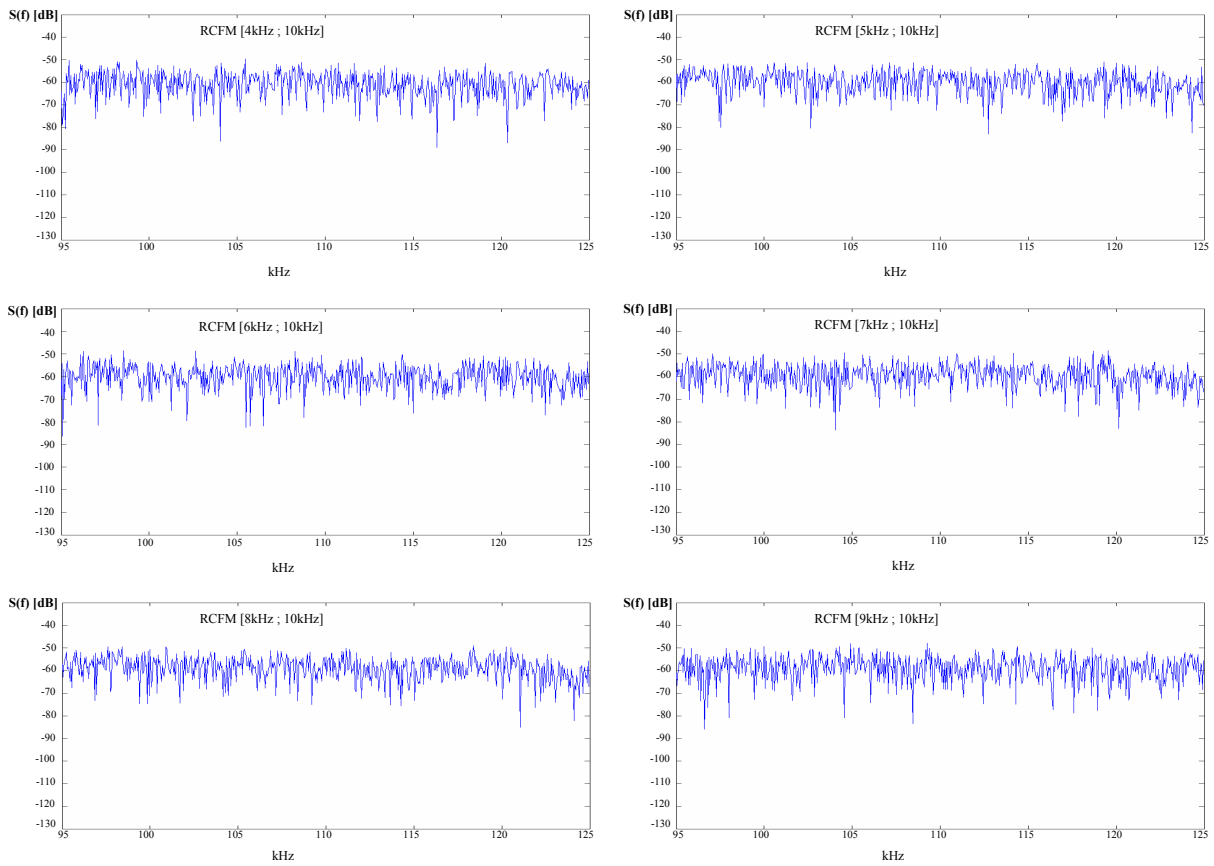


Figure 3.3.7 : Comportement de la densité spectrale de puissance dans la plage de fréquence [95kHz ; 125kHz]

L'objectif initial de l'utilisation de cette modulation étant d'atténuer la densité spectrale en haute fréquence, nous avons pu vérifier que tous les intervalles de modulation plus larges que [7kHz ; 10kHz] présentent un intérêt pour le convertisseur Cuk.

A ce stade de l'étude, le comportement des harmoniques basse fréquence est le critère qui reste à vérifier pour déterminer l'intervalle optimal de la modulation RCFM. En basse fréquence, ce critère est le respect de la norme EN 61000-3-2.

Le paragraphe III.2 est consacré à l'analyse du comportement du spectre basse fréquence des différents intervalles de modulation de la modulation RCFM.

III.2. Effet de la RCFM en basse fréquence

D'après (3.25), les harmoniques de courant sont caractérisés par le signal $V_{cc} \cdot Han_{nf} / 3L_{ac}\omega_n$, et sa composante fondamentale par $(V_a - 1/3 \cdot V_{cc} \cdot |Han_{f1}|) / L_{ac}\omega_1$. En se basant sur cette remarque et en considérant que la tension V_{cc} est constante, nous avons pu déterminer le spectre de la fonction H_{an} correspondant à un courant i_a respectant exactement la norme EN 61000-3-2 (tableau 1.1 du chapitre 1). Ainsi, en basse fréquence les spectres résultant de la RCFM pour les différents intervalles de modulation pourront être comparés au spectre correspondant à la limite des harmoniques imposée par la norme EN 61000-3-2 (Fig. 3.3.8).

En basse fréquence, le comportement du spectre de la modulation RCFM peut se résumer en trois points :

- La composante fondamentale n'est pas affectée par la modulation RCFM quelque soit l'intervalle des fréquences aléatoires utilisé,
- Plus l'intervalle des fréquences de modulation est large, plus le spectre des harmoniques est détérioré. Cela peut s'expliquer par le fait que plus l'intervalle est large plus la fréquence de découpage moyenne est inférieure à 10 kHz. Ce qui est équivalent au spectre d'une MLI à fréquence de découpage inférieure à 10 kHz.
- Par rapport à la norme EN 61000-3-2, l'utilisation de l'intervalle [4kHz ; 10kHz] engendre le non respect de la norme, et le spectre résultant de l'intervalle [5kHz ; 10kHz] est à la limite de cette norme. Ceci écarte donc les intervalles plus larges que [5kHz ; 10kHz] de la liste des intervalles de fréquences de modulation susceptibles d'être utilisés par le convertisseur.

En tenant compte des résultats d'analyse en haute et basse fréquence, nous pouvons déduire que la plage de fréquence des intervalles de modulation adéquate pour le bon fonctionnement du convertisseur est située dans l'intervalle [5,5 → 7 kHz ; 10 kHz]. Toutefois, si le cahier des charges impose une marge plus importante par rapport aux normes basse fréquence, des intervalles moins larges que [7kHz ; 10kHz] pourront être utilisés. Dans ce cas, la contrainte significative concerne la détérioration du spectre dans la plage de fréquence [5 kHz ; 100kHz]

et l'augmentation de la fréquence de commutation moyenne engendrera à son tour une augmentation des pertes de commutation dans les IGBT.

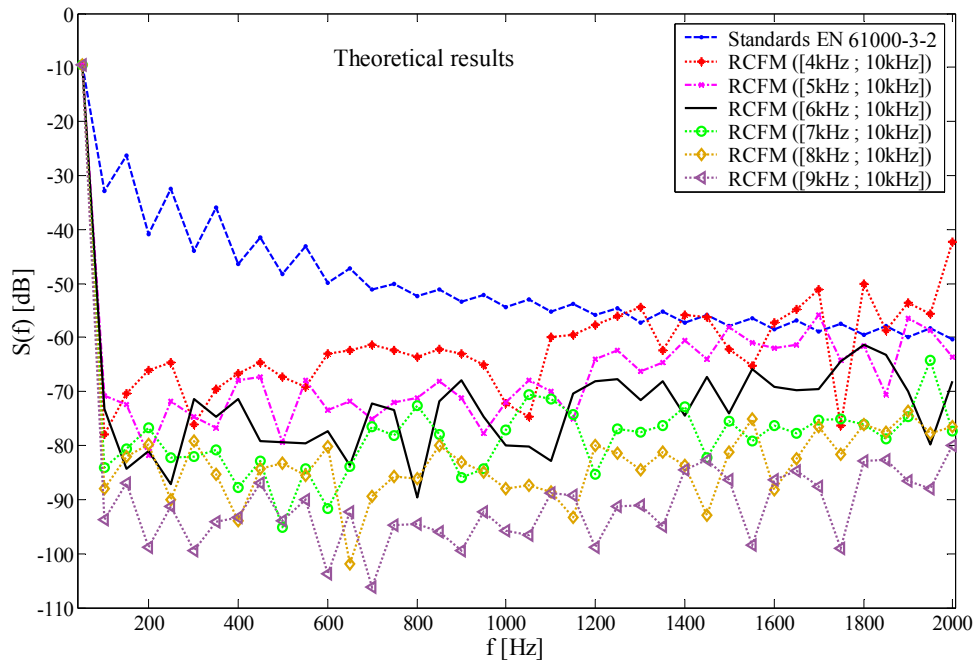


Figure 3.3.8 : Comparaison des harmoniques résultant des différents intervalles de modulation et la norme EN 61000-3-2

L'objectif initial étant d'atténuer le spectre haute fréquence tout en respectant les normes basse fréquence, nous pensons que le meilleur compromis est l'intervalle [6kHz ; 10kHz]. Afin de valider cette étude, nous avons élaboré des simulations [TOU1-04] ainsi qu'une maquette expérimentale de l'architecture de commande qui seront présentées dans le chapitre 5 de ce mémoire.

Conclusion

Dans ce chapitre, nous avons pu analyser théoriquement le comportement de la modulation RCFM. Cette analyse a concerné l'étude de l'effet de cette modulation sur le courant de phase du convertisseur. L'effet sur la tension de sortie étant moins contraignant, nous l'avons vérifié par des simulations [TOU1-04] qui seront présentées au chapitre 5.

Nous avons procédé en trois étapes : la première étape a consisté en la détermination d'une fonction mathématique décrivant le courant de phase. Ensuite, nous avons modélisé et paramétré cette fonction afin de pouvoir calculer sa densité spectrale de puissance. Pour le calcul de cette densité spectrale, nous avons élaboré une méthode permettant de prévoir le

comportement des harmoniques résultants de la modulation RCFM. Cette étude nous a permis de comprendre deux aspects de cette technique de modulation. Le premier aspect est qu'en haute fréquence, cette technique est très avantageuse par rapport à la MLI et n'impose pas de contraintes sévères sur la largeur de l'intervalle de modulation. Ceci explique son utilisation massive dans les convertisseurs DC/DC qui n'imposent pas de contraintes sur les harmoniques. Le deuxième aspect concerne son comportement en basse fréquence. L'utilisation de la modulation RCFM n'affecte pas la composante fondamentale. Mais, pour utiliser cette méthode dans des convertisseurs AC/DC à prélèvement sinusoïdal du courant, une étude préalable du convertisseur et de la largeur de l'intervalle de modulation s'impose. Le comportement des harmoniques résultant de la RCFM est extrêmement lié à la structure du convertisseur et aux fréquences aléatoires utilisées.

Nous pensons que la démarche d'analyse que nous avons développé dans ce chapitre est générique et peut être applicable à tous les convertisseurs AC/DC. Toutefois, la première étape concernant la modélisation et le paramétrage des fonctions de modulation reste propre à chaque convertisseur.

En utilisant la modulation RCFM, on améliore la qualité du courant prélevé tout en réduisant la fréquence de commutation, ce qui réduit les pertes dans les IGBT. Pour continuer sur cette voie d'amélioration, nous avons élaboré une architecture du convertisseur Cuk utilisant moins de capteurs et améliorant sa fiabilité. Cette architecture est présentée dans le chapitre 4.

Chapitre 4 : Reconstruction du courant de phase et de la tension de sortie

Introduction	103
I. Principe de la reconstruction des signaux	103
II. Reconstruction du courant de phase	106
<i>II.1. Estimation des courants à la fin de chaque demi période de découpage</i>	<i>106</i>
<i>II.2. Estimation des courants à la transition entre deux vecteurs actifs</i>	<i>108</i>
<i>II.3. Contraintes d'implémentation de l'estimateur du courant de phase</i>	<i>109</i>
II.3.1. Correction des vecteurs actifs	112
II.3.2. Correction de la trajectoire du courant.....	114
<i>II.4. Constructeur à observateur d'état</i>	<i>116</i>
III. Reconstruction de la tension de sortie	118
<i>III.1. Méthode de reconstruction directe</i>	<i>119</i>
<i>III.2. Reconstruction de la tension par observateur d'état</i>	<i>120</i>
<i>III.3. Contraintes d'implémentation de l'estimateur de la tension de sortie</i>	<i>121</i>
IV. Influence du découpage aléatoire	123
<i>IV.1. Cas de la modulation RCFM à distribution continue</i>	<i>123</i>
<i>IV.2. Cas de la modulation RCFM à distribution discrète</i>	<i>125</i>
V. Algorithmes de reconstruction	126
Conclusion	130

Chapitre 4 : Reconstruction du courant de phase et de la tension de sortie

Introduction

Le prélèvement sinusoïdal du courant nécessite l'utilisation au minimum de deux capteurs de courant alternatif. Cependant l'utilisation de ces capteurs de mesure impose un contact direct entre le système de commande et le réseau d'alimentation. Cette commande étant réalisée avec des circuits numériques sensibles (processeurs, logique programmable,...), les perturbations provenant du réseau peuvent entraîner le dysfonctionnement de ces circuits, voire même leur destruction. De plus, comme nous l'avons signalé au premier chapitre l'augmentation des capteurs de mesure détériore la fiabilité du convertisseur, et augmente considérablement son coût.

Dans ce chapitre, nous présentons une architecture du convertisseur Cuk s'affranchissant des capteurs de courant alternatif, et réduisant le nombre total des capteurs utilisés dans le système de commande.

I. Principe de la reconstruction des signaux

La relation (4.1) exprime le courant i_{coup} (figure 4.1.1) dans le circuit de découplage en fonction des courants de phase, des fonctions de modulation et du courant i_{Ldc} .

$$i_{coup} = H_a i_a + H_b i_b + H_c i_c + H_z i_{Ldc} \quad (4.1)$$

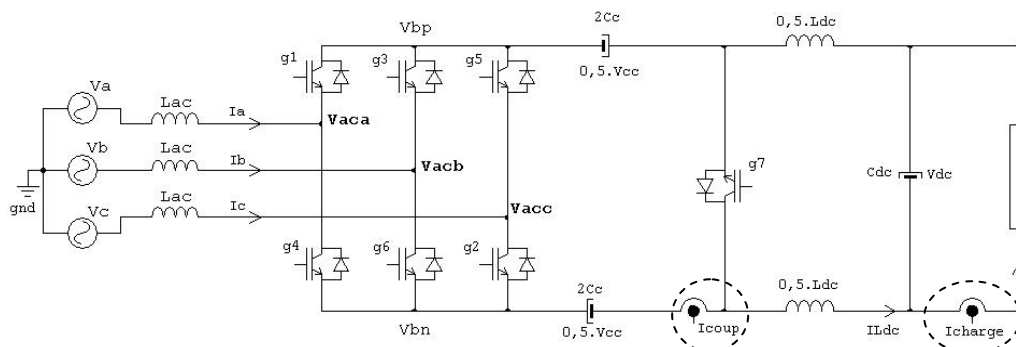


Figure 4.1.1 : Circuit de puissance (capteurs de mesure de i_{coup} et i_{charge})

La relation (4.1) implique que si l'on mesure le courant i_{coup} à un instant donné, le courant mesuré correspond nécessairement à l'un des courants i_a , i_b , i_c ou i_{Ldc} . Le principe de la

reconstruction du courant de phase consiste en la mesure du courant i_{coup} lorsqu'au moins l'une des fonctions H_a , H_b ou H_c est activée (égale à 1). La tension de sortie étant régie par (4.2), son estimation nécessite la mesure des courants i_{Ldc} et i_{charge} . La connaissance du courant i_{coup} lorsque H_z est activée, permet d'estimer le courant i_{Ldc} et plus globalement la tension v_{dc} .

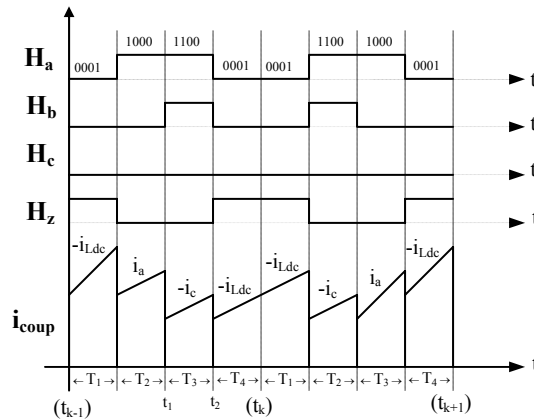
$$C_{dc} \frac{dv_{dc}}{dt} = i_{Ldc} - i_{charge} \quad (4.2)$$

Vecteur de commande	H_a	H_b	H_c	H_z	i_{coup}
$V_1(1000)$	1	0	0	0	i_a
$V_2(1100)$	1	1	0	0	$-i_c$
$V_3(0100)$	0	1	0	0	i_b
$V_4(0110)$	0	1	1	0	$-i_a$
$V_5(0010)$	0	0	1	0	i_c
$V_6(1010)$	1	0	1	0	$-i_b$
$V_7(0001)$	0	0	0	1	$-i_{Ldc}$

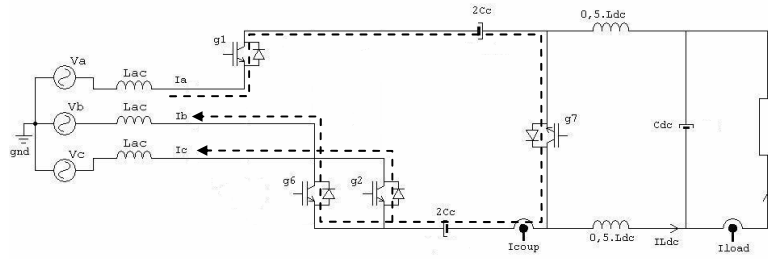
Tableau 4.1 : Correspondance entre le courant i_{coup} mesuré et les courants estimés en fonction des vecteurs de commande

Le tableau 4.1 récapitule les sept vecteurs de commande possibles dans le cas du convertisseur Cuk et le courant associé à chaque vecteur. Les vecteurs V_1 à V_6 sont appelés vecteurs actifs, ils permettent d'estimer les courants de phase. Au sein de chaque période de découpage, seuls deux vecteurs actifs sont générés. Dans l'exemple de la figure 4.1.2(a) ($v_{aca} > v_{acb} > v_{acc}$), les courants de phase concernés sont i_a et i_c . L'état du convertisseur pendant les durées T_1 et T_2 respectivement des vecteurs $V_1(1000)$ et $V_2(1100)$ est illustré dans les figures 4.1.2(b-c). L'ensemble des vecteurs actifs définit six zones de modulation (figure 4.1.3) similaires aux zones de modulation dans le redresseur triphasé Boost.

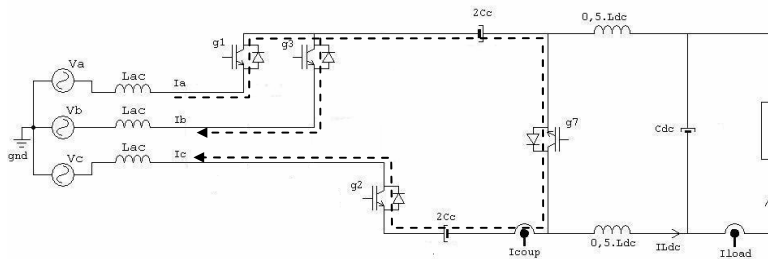
Le vecteur $V_7(0001)$ est appelé vecteur zéro, parce que pendant la durée de cet état, les bras du pont triphasé sont court-circuités (figure 4.1.2(d)) et $i_{coup} = -i_{Ldc}$.



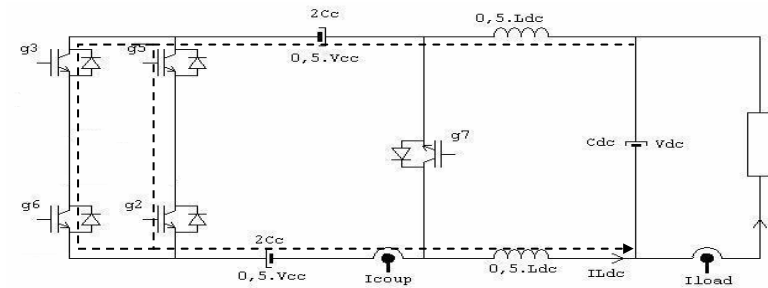
(a) Exemple de courants estimés pendant une période de découpage



(b) Cas du vecteur actif (1000)^t



(c) Cas du vecteur actif (1100)^t



(d) Cas du vecteur zéro (0001)^t

Figure 4.1.2 : Exemple de correspondance entre le courant i_{coup} et les différents courants estimés en fonction de la commande

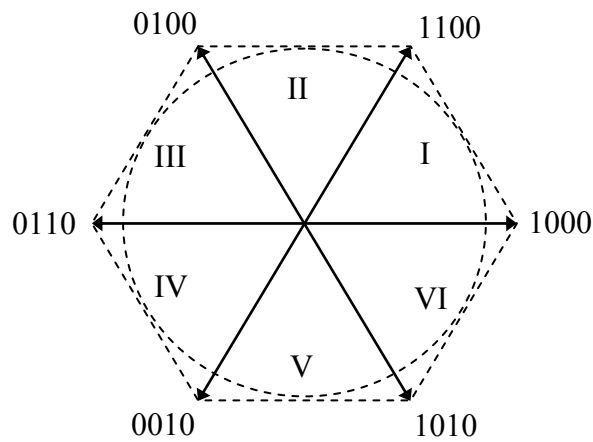


Figure 4.1.3 : Diagramme vectoriel de commande du convertisseur Cuk (six zones de modulation)

Les tensions de référence de la modulation n'étant pas constantes pendant chaque période de découpage, la symétrie des vecteurs de commande dans la figure 4.1.2(a) n'est pas toujours valide. Toutefois, pendant chaque demi période de découpage, deux vecteurs actifs et deux vecteurs zéros sont produits. Donc, nous pouvons reconstruire les courants de phase et la tension de sortie à la fin de chaque demi période de découpage (ou au début de la demi période suivante) [LEE-02].

II. Reconstruction du courant de phase

Comme nous l'avons signalé précédemment, seuls deux courants de phase sont estimés à la fin de chaque demi période de découpage et le troisième courant est automatiquement déduit de ces derniers. Par exemple dans le cas de la figure 4.1.2, les deux courants estimés sont i_a et i_c et le troisième courant est déduit par la relation $i_b = -(i_a + i_c)$. Cependant, cette relation n'est valable que lorsque les deux courants i_a et i_c sont prélevés au même instant. De plus, il est impossible de générer simultanément deux vecteurs de commande. Pour contourner ceci, nous avons développé et évalué deux méthodes : la première consiste à estimer les trois courants à la fin de chaque demi période de découpage, et dans la seconde méthode les courants sont estimés à la transition entre deux vecteurs de commandes actifs.

II.1. Estimation des courants à la fin de chaque demi période de découpage

Comme son nom l'indique, cette méthode permet d'estimer les courants de phase à la fin de chaque demi période de découpage. Si l'on revient sur l'exemple de la figure 4.1.2, les courants sont calculés suivant les relations de (4.3) [TOU2-04].

$$\left\{ \begin{array}{l} i_a(t_k) = i_{\text{coup}}(t_1) + \frac{T_3 + T_4}{L_{\text{ac}}} [V_a(t_1) - \bar{V}_{\text{aca}} - R_{\text{ac}} i_{\text{coup}}(t_1)] \\ i_c(t_k) = -i_{\text{coup}}(t_2) + \frac{T_4}{2 \cdot L_{\text{ac}}} [V_c(t_2) - R_{\text{ac}} i_{\text{coup}}(t_2)] \\ i_b(t_k) = -(i_a(t_k) + i_c(t_k)) \end{array} \right. \quad (4.3)$$

avec $\bar{V}_{\text{aca}} = \frac{T_3}{T_3 + T_4} \frac{V_{\text{cc}}(t_1)}{3}$ la valeur moyenne de la tension V_{aca} calculée sur $[t_1; t_k]$.

L'une des tensions $\bar{V}_{\text{ac(a,b,c)}}$ intervient dans le calcul du courant de phase associé au premier vecteur de commande actif. Ceci nécessite un capteur supplémentaire de la tension V_{cc} du côté continu [TOU2-04]. Le réseau d'alimentation étant triphasé équilibré, les trois tensions du réseau $V_{\text{a,b,c}}$ sont facilement calculables par le processeur de commande et donc ne sont pas

mesurées. Ainsi, suivant l'ordre du vecteur de commande, l'estimation du courant de phase associé est effectuée différemment. Le tableau 4.2 illustre les différentes configurations possibles d'estimation des trois courants de phase.

Zone de modulation	Vecteurs actifs		Courant i_{coup} mesuré	Signaux utilisés dans les calculs
Zone "I"	1 ^{er} vecteur	1000	i_a	i_{coup}, V_{cc}, V_a
	2 nd vecteur	1100	$-i_c$	i_{coup}, V_c
	1 ^{er} vecteur	1100	$-i_c$	i_{coup}, V_{cc}, V_c
	2 nd vecteur	1000	i_a	i_{coup}, V_a
Zone "II"	1 ^{er} vecteur	1100	$-i_c$	i_{coup}, V_{cc}, V_c
	2 nd vecteur	0100	i_b	i_{coup}, V_b
	1 ^{er} vecteur	0100	i_b	i_{coup}, V_{cc}, V_b
	2 nd vecteur	1100	$-i_c$	i_{coup}, V_c
Zone "III"	1 ^{er} vecteur	0100	i_b	i_{coup}, V_{cc}, V_b
	2 nd vecteur	0110	$-i_a$	i_{coup}, V_a
	1 ^{er} vecteur	0110	$-i_a$	i_{coup}, V_{cc}, V_a
	2 nd vecteur	0100	i_b	i_{coup}, V_b
Zone "IV"	1 ^{er} vecteur	0110	$-i_a$	i_{coup}, V_{cc}, V_a
	2 nd vecteur	0010	i_c	i_{coup}, V_c
	1 ^{er} vecteur	0010	i_c	i_{coup}, V_{cc}, V_c
	2 nd vecteur	0110	$-i_a$	i_{coup}, V_a
Zone "V"	1 ^{er} vecteur	0010	i_c	i_{coup}, V_{cc}, V_c
	2 nd vecteur	1010	$-i_b$	i_{coup}, V_b
	1 ^{er} vecteur	1010	$-i_b$	i_{coup}, V_{cc}, V_b
	2 nd vecteur	0010	i_c	i_{coup}, V_c
Zone "VI"	1 ^{er} vecteur	1010	$-i_b$	i_{coup}, V_{cc}, V_b
	2 nd vecteur	1000	i_a	i_{coup}, V_a
	1 ^{er} vecteur	1000	i_a	i_{coup}, V_{cc}, V_a
	2 nd vecteur	1010	$-i_b$	i_{coup}, V_b

Tableau 4.2 : Signaux utilisés dans l'estimation de chaque courant de phase en fonction de l'ordre d'apparition des vecteurs actifs

De plus, les durées des vecteurs de commande doivent être connues à la fin de chaque demi période de découpage pour pouvoir estimer correctement les tensions $\bar{V}_{ac(a,b,c)}$ à partir de V_{cc} . Toutefois, malgré son utilisation dans [NOG-98], [LEE-02] et [BOH-97], elle reste une méthode très exigeante en terme de temps de calcul.

II.2. Estimation des courants à la transition entre deux vecteurs actifs

Cette méthode consiste à mesurer le courant associé au premier vecteur de commande actif lors de la dernière acquisition du courant i_{coup} dans la plage temporelle de ce vecteur. Alors que le courant de phase associé au second vecteur actif est estimé par la mesure de i_{coup} lors de

la première acquisition associée à ce vecteur. Le principe de cette méthode est illustré dans la figure 4.2.1. 'T_{acq}' est la période d'acquisition du courant i_{coup} . La génération des trois courants de phase estimés est effectuée à la fin de chaque demi période de découpage.

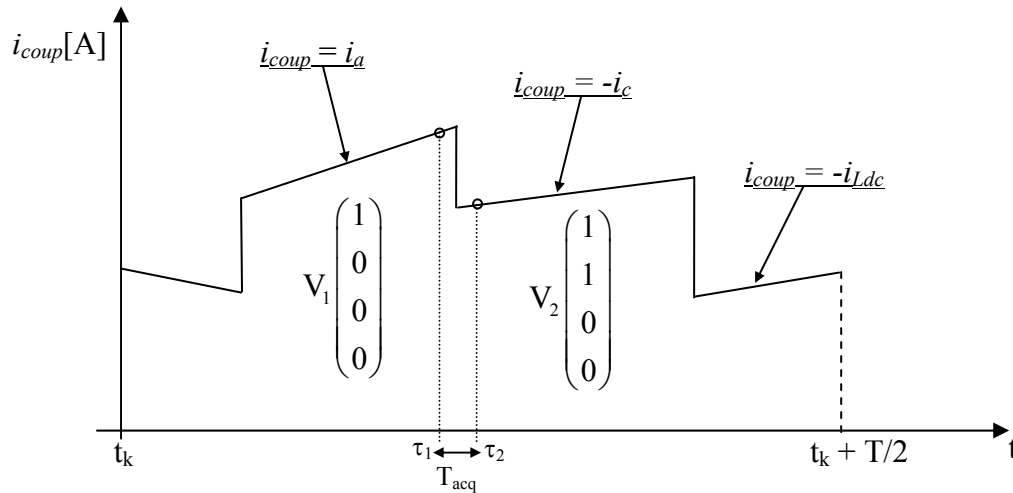


Figure 4.2.1 : Acquisition du courant i_{coup} lors de la transition entre deux vecteurs actifs

Estimation des courants à la fin de chaque demi période de découpage	Estimation des courants à la transition entre deux vecteurs actifs
Nombre de capteurs utilisés	
Deux capteurs de mesure (i_{coup} et V_{cc}).	Un seul capteur de mesure (i_{coup}).
Temps de calcul	
Calcul de la durée de chaque vecteur actif. Calcul des trois courants de phase.	Pas de calcul de durée des vecteurs actifs. Mesure des deux courants de phase et déduction directe du troisième courant.
Précision	
Imprécision dans le calcul des tensions $\bar{V}_{ac(a,b,c)}$ et des courants $i_{a,b,c}(t_k)$ (car la précision sur la durée de chaque vecteur actif dépend de la période d'acquisition). Erreur importante lorsqu'une seule acquisition est effectuée sur un vecteur de commande.	Méthode plus précise lorsqu'une seule acquisition est effectuée sur un vecteur de commande.
Retard des courants estimés	
Le courant estimé à l'instant t_k n'est pas retardé par rapport au courant réel.	Si t_i est l'instant de transition entre deux vecteurs actifs, le courant estimé à l'instant t_k est retardé de $(t_k - t_i)$ par rapport au courant réel.

Tableau 4.3 : Comparaison des deux méthodes d'estimation du courant de phase

L'avantage de cette méthode est qu'elle ne nécessite qu'un capteur de courant i_{coup} , et ne nécessite quasiment pas de calcul des courants de phase. Le tableau 4.3 présente une comparaison de ces deux méthodes.

Pour les deux méthodes, les trois courants de phase sont calculés à la fin de chaque demi période de découpage, et ces courants estimés gardent les valeurs calculées pendant toute la durée de la demi période de découpage suivante.

Après cette brève comparaison des deux méthodes, nous avons choisi d'utiliser la méthode consistant à estimer les courants de phase à la transition entre deux vecteurs actifs. L'objectif étant d'élaborer un système de commande fonctionnant dans un environnement temps réel, cette méthode est parfaitement adaptée au cahier des charges car elle ne nécessite pas de calculs supplémentaires par rapport au système de commande (chapitre 2). De plus, elle n'utilise qu'un seul capteur de mesure, ce qui permet de réduire le coût du convertisseur.

II.3. Contraintes d'implémentation de l'estimateur du courant de phase

Le courant i_{coup} présenté dans les deux figures 4.1.2(a) et 4.2.1 ne tient pas compte de l'effet des commutations forcées des IGBT lors des transitions entre vecteurs de commande. La figure 4.2.2(a) illustre le courant i_{coup} mesuré. Nous constatons que les variations du courant i_{coup} risquent de fausser l'estimation des courants de phase. Par exemple dans les zones B et C correspondant au vecteur 1100, le courant i_{coup} est dans une phase transitoire qui ne reflète aucunement l'état du courant de la phase 'c'.

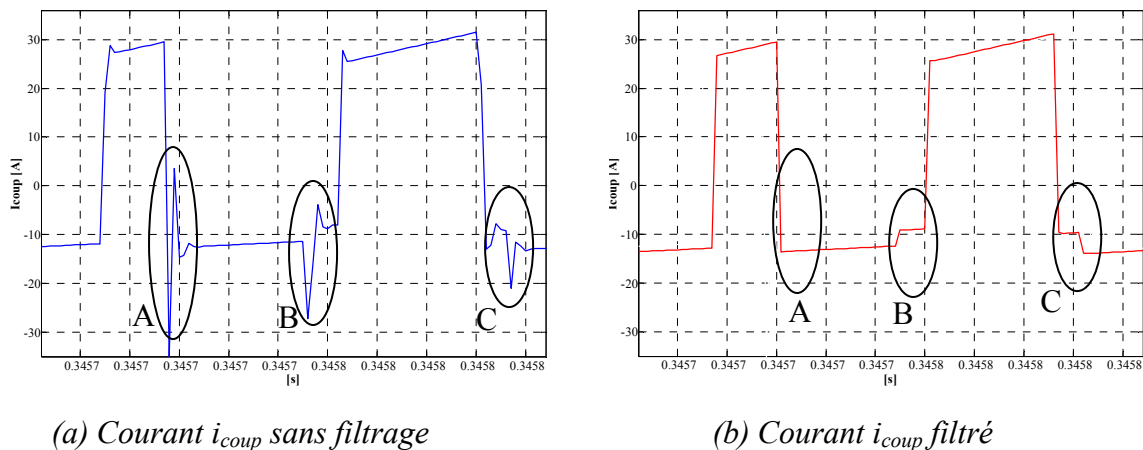
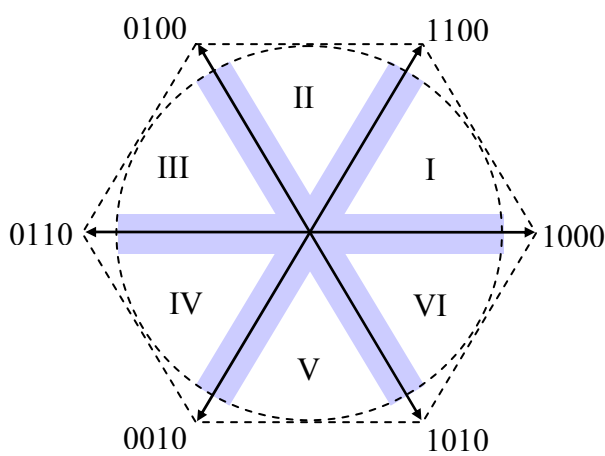


Figure 4.2.2 : Influence du filtrage sur le courant i_{coup}

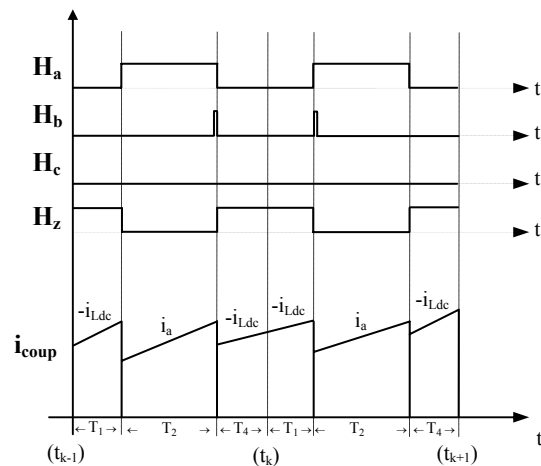
Afin de calquer le courant i_{coup} à la théorie, nous avons introduit un filtre passe bas de Butterworth (ordre 2). La fréquence de coupure de ce filtre est de 300 kHz. Dans la figure

4.2.2(b), nous constatons que ce filtrage empêche les oscillations transitoires du courant i_{coup} . Ce qui permet d'améliorer la qualité des courants estimés.

De plus, dans le cas du processeur TMS320LF2407, le temps minimal entre deux acquisitions successives est de l'ordre de 500 ns. Compte tenu du temps nécessaire pour l'exécution de l'algorithme du système de commande, le retard des impulsions de commande dû aux drivers des IGBT et le retard engendré par le filtrage du courant i_{coup} , nous estimons la durée T_{acq} minimale de l'ordre de 4 μ s. La contrainte liée à cette période d'acquisition est que le courant i_{coup} risque de ne pas être prélevé pendant certains vecteurs de commande. Surtout lorsque la durée du vecteur actif est inférieure à T_{acq} .



(a) Les zones de commande où i_{coup} n'est pas mesurable



(b) Courant i_c non estimable pendant le vecteur actif (1100)^t

Figure 4.2.3 : Exemple de cas où le courant de phase n'est pas estimable

Dans la figure 4.2.3, les parties hachurées du diagramme vectoriel de commande illustrent les zones où risquent de se produire un tel dysfonctionnement. Ces zones sont calculées à partir de la largeur des enveloppes sinusoïdales des tensions de référence de la modulation $V_{ac(a,b,c)}^*$. Ce cas de figure se produit lors de l'intersection entre deux tensions de références de la modulation. Dans la figure 4.2.4, nous constatons que la largeur de l'enveloppe des tensions $V_{ac(a,b,c)}^*$ peut atteindre jusqu'à 30 V. Les zones hachurées de la figure 4.2.4 spécifient les endroits où l'estimation du courant de phase peut conduire à des résultats complètement erronés. Ceci est dû à la superposition des tensions $V_{ac(a,b,c)}^*$ dans ces zones, et aux variations de ces tensions pendant chaque période de découpage.

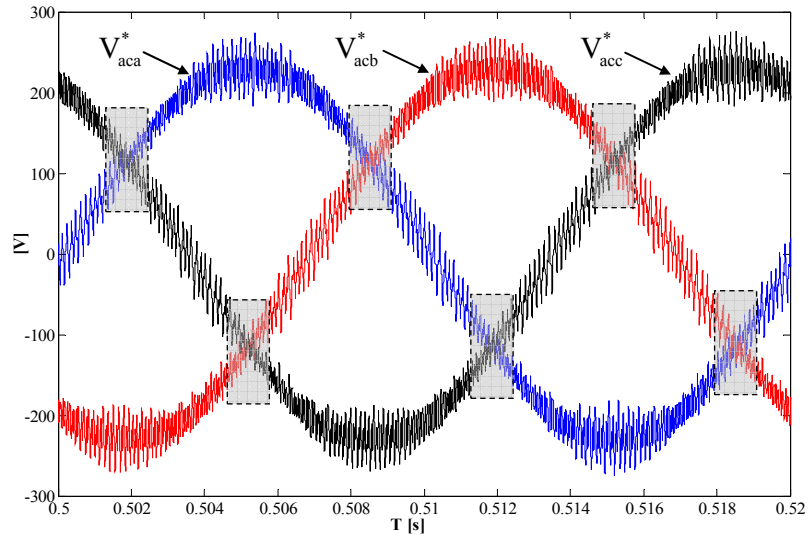


Figure 4.2.4 : Les tensions de référence de la modulation $V_{ac(a,b,c)}^*$ et les zones susceptibles d'engendrer des estimations erronées du courants de phase

A titre d'exemple, la figure 4.2.5 présente le courant de la phase 'a' résultant de la méthode d'estimation décrite dans le paragraphe précédent. Pour obtenir les résultats de cette figure, nous avons simulé le fonctionnement normal du convertisseur avec une estimation parallèle du courant de phase.

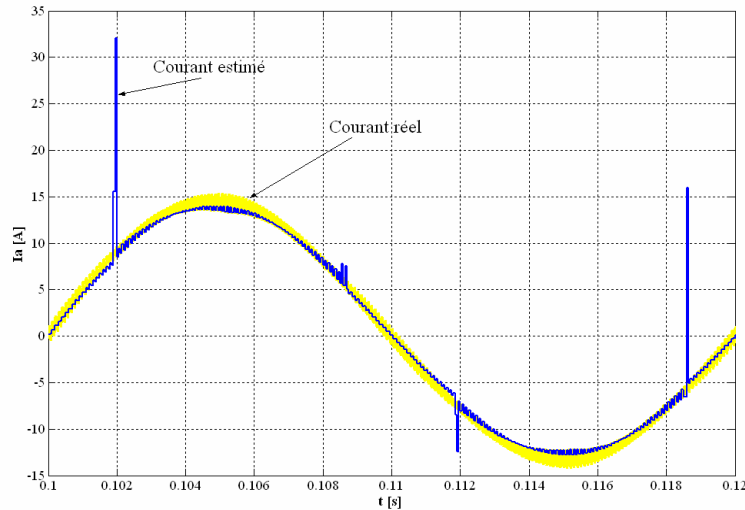


Figure 4.2.5 : Estimation du courant de phase i_a en utilisant la méthode d'estimation à l'intersection entre deux vecteurs actifs

Par rapport au courant réel, ces erreurs d'estimation sont intolérables. Pour contourner cette anomalie dans l'estimation, nous avons étudié et élaboré deux méthodes de correction des courant estimés. La première méthode consiste à corriger directement les vecteurs de commande, en agissant sur la largeur du vecteur en fonction de son angle polaire dans le diagramme de commande vectoriel [TOU2-04]. La deuxième méthode est basée sur la

transformation de Park des signaux triphasés, et consiste à corriger la trajectoire du courant estimé par rapport à son comportement dans les zones non hachurées.

II.3.1. Correction des vecteurs actifs

Cette méthode est inspirée des travaux de [BLA-97] et [LEE-02]. Son principe consiste à fixer la largeur minimale d'un vecteur de commande à T_{acq} . Etant donnée que dans les phases de fonctionnement critiques, deux fonctions de modulation se retrouvent superposées, la correction consiste à laisser l'une des deux inchangée et élargir ou rétrécir l'autre en fonction de l'angle polaire du vecteur de commande.

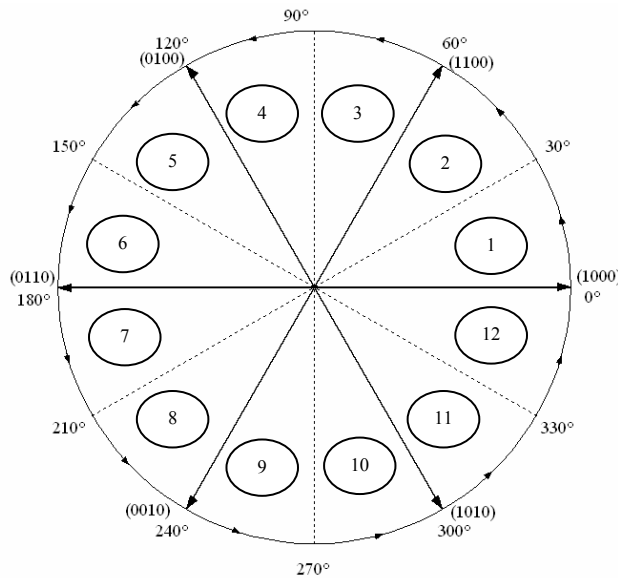


Figure 4.2.6 : Découpage du diagramme de commande vectoriel en douze secteurs définis par un angle de 30°

Afin de pouvoir suivre les angles des vecteurs de commande et agir sur les fonctions de modulation, le diagramme vectoriel est découpé en douze secteurs (figure 4.2.6). La présence de l'angle θ dans chaque secteur spécifie la fonction de modulation sur laquelle on doit agir.

Si l'on se place dans le cas de la figure 4.2.7, un angle de commande dans la zone '1' signifie que la fonction H_b doit être plus large d'au moins T_{acq} par rapport à H_{c_bst} . La présence de cet angle dans la zone '2' implique que H_a doit être au moins T_{acq} plus large que H_{c_bst} pour pouvoir estimer le courant de la phase 'a'. Le tableau 4.4 récapitule le principe de la correction des fonctions de modulation dans chaque secteur. Une fonction de modulation de référence signifie la référence par rapport à laquelle on agit (élargir ou rétrécir T_{acq}) sur la fonction de modulation à corriger dans un secteur donné. Le but est que la somme des durées des deux vecteurs actifs après correction reste identique qu'avant la correction.

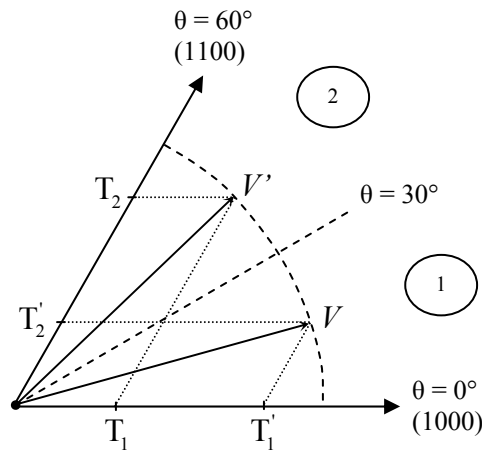


Figure 4.2.7 : La différence en terme de correction des vecteurs actifs entre les deux secteurs (1) et (2), malgré que les deux secteurs appartiennent à la même zone de commande (I)

Secteur	Fonction à corriger	Fonction de référence	Action
1	H_b	H_c bst	élargir H_b de T_{acq}
2	H_b	H_a bst	rétrécir H_b de T_{acq}
3	H_a	H_b bst	rétrécir H_a de T_{acq}
4	H_a	H_c bst	élargir H_a de T_{acq}
5	H_c	H_a bst	élargir H_c de T_{acq}
6	H_c	H_b bst	rétrécir H_c de T_{acq}
7	H_b	H_c bst	rétrécir H_b de T_{acq}
8	H_b	H_a bst	élargir H_b de T_{acq}
9	H_a	H_b bst	élargir H_a de T_{acq}
10	H_a	H_c bst	rétrécir H_a de T_{acq}
11	H_c	H_a bst	rétrécir H_c de T_{acq}
12	H_c	H_b bst	élargir H_c de T_{acq}

Tableau 4.4 : Principe de correction des fonctions de modulation en fonction de la présence du vecteur de commande dans chaque secteur.

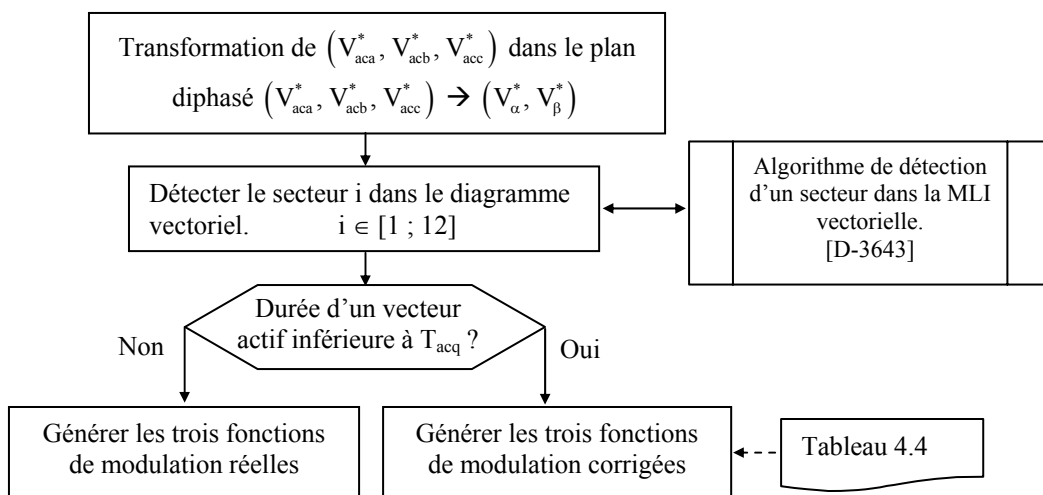


Figure 4.2.8 : Synoptique de correction des vecteurs de commande

L'algorithme simplifié de la figure 4.2.8 donne une vue générale de la méthode de correction des vecteurs actifs.

L'algorithme de la MLI vectorielle (indispensable dans cette méthode) générant les fonctions de modulation corrigées et la connaissance en temps réel de l'angle polaire θ sont relativement complexes et nécessitent l'exécution d'un nombre important d'instructions [D-3643]. Ce qui représente un handicap majeur de cette méthode. De plus, lorsque l'on corrige un vecteur de commande à un angle θ_i donné, le signal modulé correspond à un angle polaire antérieur θ_j , ce qui risque d'engendrer la déformation des courants de phases estimés.

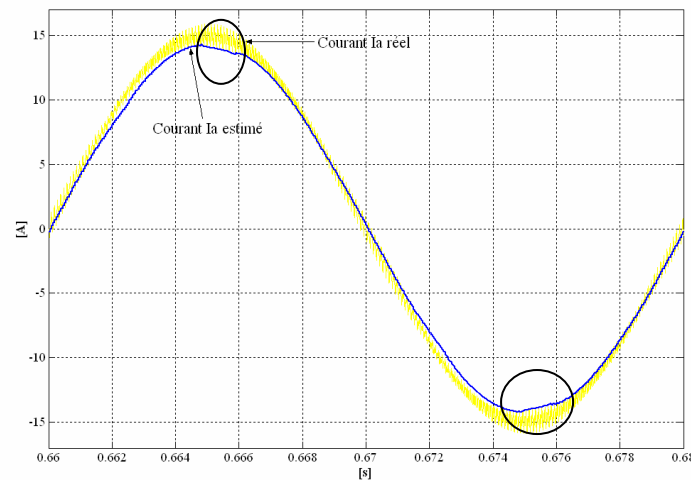


Figure 4.2.9 : Estimation du courant i_a par correction des vecteurs actifs

Dans la figure 4.2.9, nous présentons un résultat de simulation de l'estimateur de courant utilisant la méthode corrigeant les vecteurs actifs. Nous constatons que les déformations dues à la correction des fonctions de modulation (zones encerclées) sont minimales et peuvent être négligées [TOU2-04].

II.3.2. Correction de la trajectoire du courant

Cette méthode est basée sur le principe que le système triphasé (i_{a_est} , i_{b_est} , i_{c_est}) est équilibré, et que la transformation de Park de ce système conduit à :

$$\begin{cases} i_{d_est} = i_{est_amplitude} \\ i_{q_est} = 0 \end{cases} \quad (4.4)$$

avec $i_{est_amplitude}$ l'amplitude des trois courants de phase estimés.

Dans cette méthode, au lieu de scruter l'angle θ , on scrute les endroits où deux des tensions de référence de la modulation (V_{aca}^* , V_{acb}^* , V_{acc}^*) se croisent. Le principe est de calculer la

transformée de Park du système triphasé (i_{a_est} , i_{b_est} , i_{c_est}) à la fin de chaque demi période de découpage, et si à un instant t_k deux tensions de référence se retrouvent confondues l'estimation des trois courants de phases est effectuée suivant la relation (4.5).

$$\begin{cases} i_{a_est}(t_k) = i_{d_est}(t_{k-1}) \cdot \sin(2\omega t_k) \\ i_{b_est}(t_k) = i_{d_est}(t_{k-1}) \cdot \sin\left(2\omega t_k - \frac{2\pi}{3}\right) \\ i_{c_est}(t_k) = i_{d_est}(t_{k-1}) \cdot \sin\left(2\omega t_k + \frac{2\pi}{3}\right) \end{cases} \quad (4.5)$$

Etant donné que les tensions $V_{ac(a,b,c)}^*$ ont des enveloppes sinusoïdales pouvant atteindre jusqu'à 30 V, nous appliquons cette méthode lorsque la valeur absolue de la différence entre deux tensions de référence est inférieure ou égale à 30 V. L'algorithme de la figure 4.2.10 décrit le principe de la méthode et son intégration dans la procédure d'estimation de courants décrite précédemment.

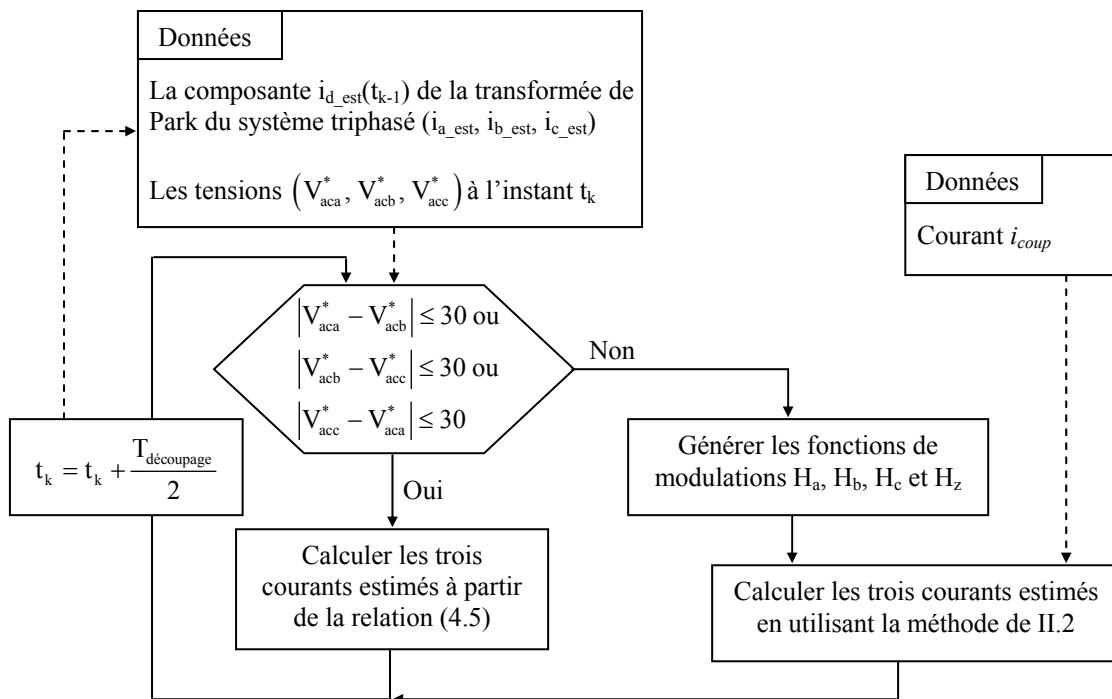


Figure 4.2.10 : Algorithme simplifié de l'estimation du courant par correction de la trajectoire du courant

L'avantage de cette méthode par rapport à la précédente est que de part sa simplicité, elle ne modifie pas les fonctions de modulation, et engendre moins de calcul que l'estimation des courants de phase à partir des mesures de i_{coup} . De plus, les déformations du courant estimé sont moins importantes comparées à la première méthode (figure 4.2.11).

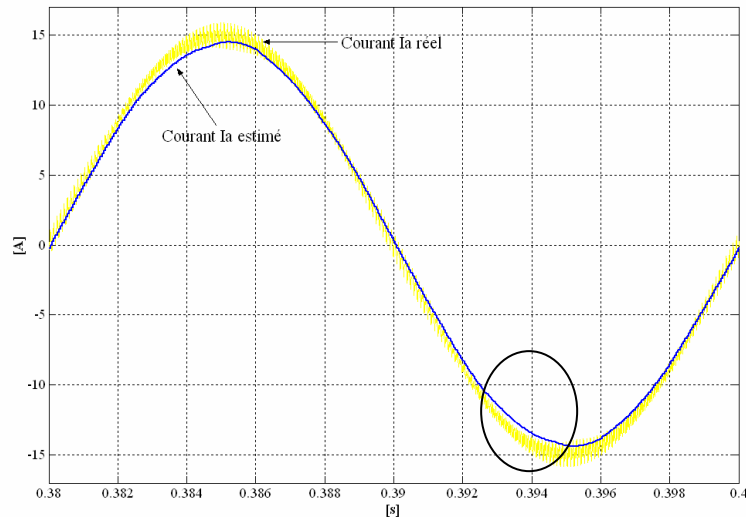


Figure 4.2.11 : Estimation du courant i_a en utilisant la correction de la trajectoire du courant

L'inconvénient de cette méthode, est qu'elle rend le système de commande incapable de réagir aux changements de consigne et/ou aux perturbations dans les zones hachurées de la figure 4.2.4, elle engendre également un retard de quelques dizaines de microsecondes par rapport au courant de phase réel. Dans le cas d'un fonctionnement normal du convertisseur, le rendement de cette méthode est plus avantageux par rapport à la première qui n'est pas adaptée au fonctionnement temps réel du système de commande. La solution que nous avons retenu pour améliorer la dynamique de cette méthode est d'introduire un constructeur à base d'observateur des variables d'état qui tient compte des changements de consignes par l'intermédiaire de $(V_{aca}^*, V_{acb}^*, V_{acc}^*)$. De plus, l'observateur produit un effet de filtrage sur le courant estimé, et réduit ainsi son retard par rapport au courant réel (retard dû au temps de calcul et à l'acquisition) [MOY-91]. Le comportement dynamique de cet observateur doit être plus rapide que le processus réel, de manière à ce que l'erreur d'observation soit aussi faible que possible, même dans les phénomènes transitoires.

II.4. Constructeur à observateur d'état

Afin de dimensionner l'observateur des variables d'état (i_a, i_b, i_c) , nous allons revenir sur le modèle de la boucle de courant décrit dans le chapitre 2. D'après les équations de (2.15) régissant les composantes i_d et i_q du courant de phase nous avons :

$$\begin{pmatrix} \dot{i}_d \\ \dot{i}_q \end{pmatrix} = \begin{pmatrix} -\frac{R_{ac}}{L_{ac}} & -w \\ w & -\frac{R_{ac}}{L_{ac}} \end{pmatrix} \begin{pmatrix} i_d \\ i_q \end{pmatrix} + \frac{1}{L_{ac}} \begin{pmatrix} v_d - v_{acd} \\ v_q - v_{acq} \end{pmatrix} \quad (4.6)$$

L'équation (4.6) peut s'exprimer sous la forme de la représentation d'état de (4.7)

$$\begin{cases} \dot{x} = Ax + Bu \\ y = Cx \end{cases} \quad (4.7)$$

avec 'y' le vecteur de sortie et

$$A = \begin{pmatrix} -\frac{R_{ac}}{L_{ac}} & -w \\ w & -\frac{R_{ac}}{L_{ac}} \end{pmatrix}, \quad B = \begin{pmatrix} \frac{1}{L_{ac}} & 0 \\ 0 & \frac{1}{L_{ac}} \end{pmatrix}, \quad C = \begin{pmatrix} 1 & 0 \\ 0 & 1 \end{pmatrix}, \quad x = \begin{pmatrix} i_d \\ i_q \end{pmatrix}, \quad u = \begin{pmatrix} v_d - v_{acd} \\ v_q - v_{acq} \end{pmatrix}$$

La discrétisation de (4.7) conduit à la représentation suivante :

$$\begin{cases} X(k+1) = F.X(k) + G.U(k) \\ Y(k) = C.X(k) \end{cases} \quad (4.8)$$

avec

$$F = \begin{pmatrix} 1 - \frac{R_{ac}}{L_{ac}}T & -wT \\ wT & 1 - \frac{R_{ac}}{L_{ac}}T \end{pmatrix}, \quad G = \begin{pmatrix} \frac{T}{L_{ac}} & 0 \\ 0 & \frac{T}{L_{ac}} \end{pmatrix}, \quad U(k) = \begin{pmatrix} v_d(k) - v_{acd}(k) \\ v_q(k) - v_{acq}(k) \end{pmatrix} \quad \text{et} \quad T = \frac{T_{\text{découpage}}}{2}$$

Ainsi l'équation de l'observateur s'écrit :

$$\hat{X}(k+1) = F.\hat{X}(k) + G.U(k) + K_E(Y(k) - \hat{Y}(k)) \quad (4.9)$$

où K_E le vecteur gain de contre-réaction d'état et le symbole “^” représente les valeurs estimées. $\hat{X}(k+1)$ est le vecteur d'état estimé à la fin d'une demi période de découpage $[t_k ; t_{k+1}]$. La dynamique de l'erreur d'observation $e_{rr}(k) = X(k) - \hat{X}(k)$ s'écrit :

$$e_{rr}(k+1) = [F - K_EC]e_{rr}(k) \quad (4.10)$$

Nous remarquons que l'erreur est indépendante de l'entrée du système et ne dépend que de l'erreur initiale. La dynamique de l'erreur d'observation est régie par les valeurs propres de la matrice $[F - K_EC]$. Si ces valeurs propres sont toutes à parties réelles négatives, on aura

$$\lim_{t \rightarrow \infty} e_{rr}(t) = 0 \quad (4.11)$$

En d'autres termes, \hat{X} convergera vers X . De plus, pour que l'erreur d'estimation puisse converger rapidement vers zéro, les valeurs propres doivent être situées à l'intérieur du cercle

unitaire de centre 0 [LEE-02] [BÜH-83]. Aussi, les pôles de l'observateur doivent être plus rapides que ceux de la boucle de courant sans toutefois augmenter la bande passante du système (rendant celui-ci très sensible au bruit de mesures).

Le vecteur gain K_E de l'observateur peut être déterminé de différentes façons (estimation optimale - filtre de Kalman, placement des pôles, compagne observable...) pour que l'équation caractéristique de (4.10) possède les deux pôles désirés, soit :

$$\det[sI - A + K_E C] = 0 \quad (4.12)$$

Après la caractérisation de la boucle d'asservissement du courant, nous avons opté pour le choix des pôles suivants : $p_1 = -0,4 + i 0,3$ et $p_2 = -0,4 - i 0,3$. Soit $K_E = (k_1, k_2)^t$ le vecteur gain de l'observateur d'état. Les deux boucles d'asservissement de i_d et i_q étant identiques, nous pouvons considérer $k_1 = k_2$. Dans le cadre de cette hypothèse, l'équation (4.12) conduit au vecteur gain suivant : $K_E = (1.3967 ; 1.3967)^t$.

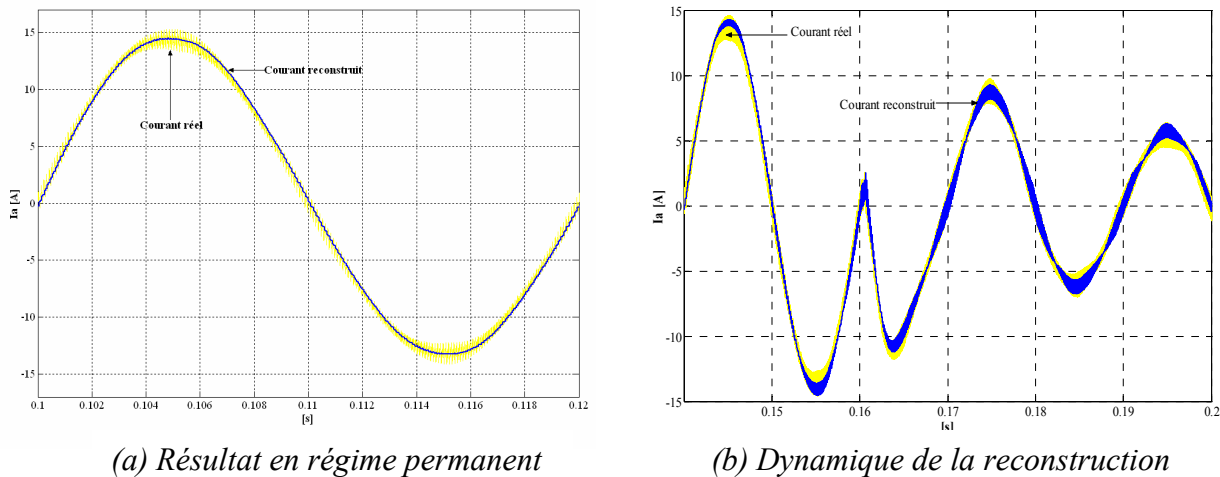


Figure 4.2.12 : Résultat de la reconstruction du courant i_a par observateur d'état

L'utilisation de l'observateur d'état améliore la robustesse de la reconstruction du courant de phase. Dans la figure 4.2.12(a), nous constatons que le courant reconstruit coïncide parfaitement avec le fondamental du courant de phase. La figure 4.4.12(b) représente le cas de changement de fonctionnement du mode redresseur au mode onduleur non autonome. Nous constatons que la dynamique de l'observateur suit l'évolution du courant de phase même dans le cas de fonctionnement du convertisseur le plus défavorable. De plus, l'observateur des variables d'état permet de supprimer l'effet du retard dû au temps de calcul du processeur, car les trois courants de phase ne peuvent pas être calculés simultanément.

III. Reconstruction de la tension de sortie

III.1. Méthode de reconstruction directe

Dans la reconstruction du courant de phase, le courant i_{coup} est mesuré suivant la présence des vecteurs actifs. Pour reconstruire la tension de sortie, le principe est différent. Car aucune mesure dans le circuit de puissance ne permet de prélever directement la tension de sortie à un instant t_k . D'après la relation (2.6) du chapitre 2, la tension de sortie est régie par la relation suivante :

$$C_{dc} \frac{dv_{dc}}{dt} = i_{Ldc} - i_{charge} \quad (4.13)$$

Si l'on utilise le même principe de discrétisation que pour le courant de phase (demi période de découpage), la relation (4.13) devient :

$$v_{dc}(t_{k+1}) = v_{dc}(t_k) + \frac{T}{C_{dc}} [i_{Ldc}(t_k) - i_{charge}(t_k)] \quad (4.14)$$

D'après (4.14), la reconstruction de la tension dépend de sa valeur initiale et des courants i_{Ldc} et i_{charge} . Le courant de charge i_{charge} étant mesurable, la reconstruction de la tension de sortie dépend de l'estimation du courant i_{Ldc} . Comme nous l'avons signalé dans la figure 4.1.2(a), le courant i_{coup} mesuré pendant le vecteur nul ($H_z = 1$) est égale au courant $-i_{Ldc}$. Dans le courant mesuré i_{coup} de la figure 4.3.1, nous constatons des surintensités lors des transitions des vecteurs actifs aux vecteurs zéro. Les endroits où le courant $-i_{coup}$ coïncide exactement avec le courant i_{Ldc} sont les centres des vecteurs nuls. Cette remarque est très avantageuse pour la reconstruction de la tension de sortie lorsque la fréquence de modulation est fixe. Parce qu'avec une fréquence d'acquisition multiple de la fréquence de modulation, le courant i_{coup} est mesuré au voisinage de chaque instant t_k . Cependant, dans le cas de la modulation RCFM, l'acquisition du courant i_{coup} correspondant à i_{Ldc} nécessite la détection du vecteur zéro et augmente par conséquent le temps de calcul.

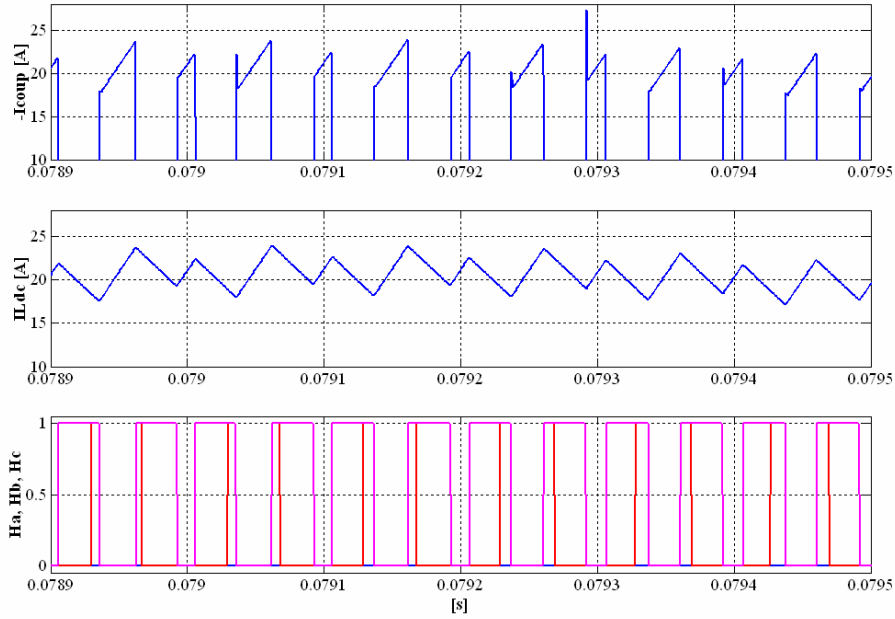


Figure 4.3.1 : Correspondance entre les courants i_{coup} , i_{Ldc} et les fonctions de modulation

La connaissance de la tension de sortie, du courant de charge et du courant circulant dans l'inductance de découplage à l'instant t_k permet d'estimer la valeur de la tension de sortie à l'instant t_{k+1} . Etant donnée que seule la composante continue de la tension de sortie est utilisée dans le système d'asservissement, l'estimation de cette tension en régime permanent est moins contraignante en terme de précision. En cas de problème de calcul pour un échantillon (k), le signal reconstruit garde la valeur précédente calculée pour l'échantillon (k-1). Toutefois, les variations rapides de la tension de sortie lors de la mise sous tension imposent l'implémentation d'un algorithme de reconstruction fiable, rapide et précis.

III.2. Reconstruction de la tension par observateur d'état

Une autre méthode d'estimation de la tension de sortie consiste en l'utilisant d'un observateur avec une contre réaction d'état. La représentation d'état est celle de (4.15)

$$\frac{d}{dt} \begin{pmatrix} v_{cc} \\ i_{L_{dc}} \\ v_{dc} \end{pmatrix} = \begin{pmatrix} 0 & -\frac{1}{C_c} H_z & 0 \\ \frac{1}{L_{dc}} H_z & -\frac{R_{dc}}{L_{dc}} & -\frac{1}{L_{dc}} \\ 0 & \frac{1}{C_{dc}} & -\frac{1}{C_{dc} R_{Load}} \end{pmatrix} \begin{pmatrix} v_{cc} \\ i_{L_{dc}} \\ v_{dc} \end{pmatrix} + \frac{3}{2} \begin{pmatrix} \frac{1}{C_c} H_d & \frac{1}{C_c} H_q \\ 0 & 0 \\ 0 & 0 \end{pmatrix} \begin{pmatrix} i_d \\ i_q \end{pmatrix} \quad (4.15)$$

Afin de traiter un système invariant dans le temps, la fonction H_z est approximée par sa composante continue $1 - \frac{3\sqrt{3}}{2\pi}m$ (Chapitre 2). Le courant i_{Ldc} étant la seule grandeur mesurable, il est considéré l'unique sortie du système. L'équation de l'observateur d'état s'exprime alors

$$\begin{cases} \hat{X}_v(k+1) = F \cdot \hat{X}_v(k) + G_v \cdot U_v(k) + K_{EV} (Y_v(k) - \hat{Y}_v(k)) \\ \hat{Y}_v(k) = C_v \hat{X}(k) \end{cases} \quad (4.16)$$

avec

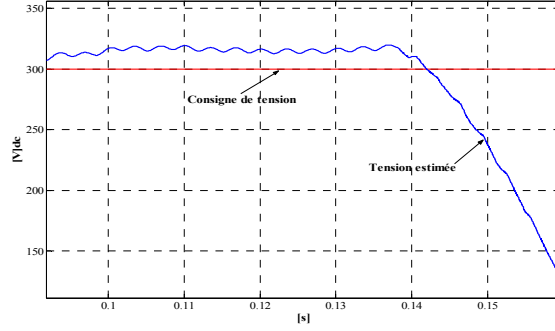
$$F = \begin{pmatrix} 1 & -\frac{1}{C_c} H_z T & 0 \\ \frac{1}{L_{dc}} H_z T & 1 - \frac{R_{dc}}{L_{dc}} T & -\frac{T}{L_{dc}} \\ 0 & \frac{T}{C_{dc}} & 1 - \frac{T}{C_{dc} R_{Load}} \end{pmatrix}, \quad G = \frac{3}{2} \begin{pmatrix} \frac{T}{C_c} H_d & \frac{T}{C_c} H_q \\ 0 & 0 \\ 0 & 0 \end{pmatrix}, \quad U(k) = \begin{pmatrix} i_d(k) \\ i_q(k) \end{pmatrix}$$

$$X_v(k) = \begin{pmatrix} v_{cc}(k) \\ i_{Ldc}(k) \\ v_{dc}(k) \end{pmatrix}, \quad Y_v(k) = i_{Ldc}(k) \quad \text{et} \quad C_v = \begin{pmatrix} 0 & 0 & 0 \\ 0 & 1 & 0 \\ 0 & 0 & 0 \end{pmatrix}$$

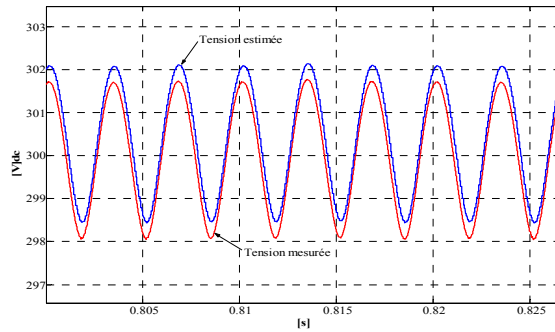
L'utilisation de l'observateur d'état pour la reconstruction de la tension de sortie conduit à des résultats semblables à la première méthode en régime permanent. Toutefois, lors de la mise sous tension, si l'on démarre le convertisseur avec des condensateurs non chargés l'algorithme de l'observateur diverge. De plus, le temps de calcul nécessaire pour cette méthode est trois fois supérieur par rapport à la première méthode. Pour ces raisons, nous avons opté pour l'utilisation de la première méthode de reconstruction. Théoriquement, la reconstruction de la tension v_{dc} est relativement simple comparée à la reconstruction du courant de phase. Cependant, certaines contraintes imposent des modifications dans la relation (4.14) et dans l'algorithme de reconstruction.

III.3. Contraintes d'implémentation de l'estimateur de la tension de sortie

Dans les deux sections précédentes, nous avons évoqué l'importance de l'instant d'acquisition du courant i_{coup} dans la précision de l'estimation de la tension de sortie. La figure 4.3.2 illustre les résultats de simulation de l'estimation de cette tension, lorsque l'acquisition est effectuée à la fin de chaque demi période de découpage (figure 4.3.2(a)) et lors de chaque vecteur nul (figure 4.3.2(b)).



(a) Tension estimée avec une acquisition des courants à la fin de chaque demi période de découpage



(b) Tension estimée avec une acquisition des courants lors de chaque vecteur nul

Figure 4.3.2 : Comparaison de l'estimation de la tension de sortie résultante des acquisitions effectuées à la fin de la période d'échantillonnage et durant le vecteur nul

Nous constatons que la tension estimée de la figure 4.3.2(a) diverge de la tension consigne à cause d'une seule acquisition erronée du courant i_{coup} . En effet, la variation des tensions de référence de la modulation $V_{ac(a,b,c)}^*$ a engendré une translation du vecteur zéro, et la fin de la demi période de découpage a coïncidé avec un vecteur actif. Comme la reconstruction de la tension de sortie à un instant t_k dépend de sa valeur à l'instant t_{k-1} , une forte erreur d'estimation du courant i_{Ldc} , conduit à une succession d'erreurs engendrant la divergence de l'algorithme d'estimation. Ce résultat implique que lors de chaque période de découpage, un algorithme de détection du vecteur nul et de l'état de l'acquisition est indispensable, et la relation de la reconstruction de la tension (4.14) devient :

$$v_{dc}(t_{k+1}) = v_{dc}(t_k) + \frac{t_{k+1} - t_{acq}}{C_{dc}} \left[i_{Ldc}(t_{acq}) - i_{charge}(t_{acq}) \right] \quad (4.16)$$

avec ' t_{acq} ' l'instant de la dernière acquisition de i_{Ldc} et i_{charge} pendant la période T_k .

Dans la figure 4.3.2(b), nous constatons que l'acquisition du courant i_{coup} lors du vecteur nul implique une convergence de l'algorithme de reconstruction vers la tension réelle de sortie. Nous avons introduit dans le modèle de simulation un retard entre les deux acquisitions de

i_{coup} et i_{charge} équivalent au temps séparant deux acquisitions successives dans le processeur TMS320LF2407. Ceci explique en partie le décalage entre la tension estimée et la tension réelle. Aussi, plus l'instant t_{acq} est proche de t_k , plus la tension estimée converge vers la tension réelle.

Un autre aspect dans la reconstruction de la tension de sortie est si la durée du vecteur nul est inférieure à T_{acq} , cela nécessite un traitement semblable à la reconstruction du courant de phase. Dans ce cas de figure deux solutions se présentent : la première consiste à corriger les trois fonctions de modulation, et la seconde solution consiste à affecter $v_{dc}(t_{k-1})$ directement à $v_{dc}(t_k)$. Cette deuxième solution est la plus appropriée, et elle est justifiée par le fait que seule la partie purement continue de v_{dc} intervient dans le système d'asservissement. Dans l'estimation de la tension (figure 4.3.2(b)), nous avons pris en compte cette deuxième solution lorsque $T_{vecteur_nul} < T_{acq}$. Nous constatons que malgré l'imprécision de l'estimateur, la tension de sortie mesurée n'est pas détériorée. Ceci implique la convergence de l'algorithme de reconstruction de la tension v_{dc} .

IV. Influence du découpage aléatoire

Toutes les méthodes de reconstruction décrites dans ce chapitre nécessitent un échantillonnage suivant une demi période de découpage. Lorsque la modulation utilisée est à fréquence fixe, toutes les règles d'échantillonnage numériques sont respectées (période fixe, système invariant) [BÜH-82]. Les résultats précédents sont élaborés pour une modulation MLI à fréquence 10 kHz. Dans cette section, nous allons déterminer le domaine de validité des méthodes de reconstruction lorsque la modulation utilisée est la RCFM.

IV.1. Cas de la modulation RCFM à distribution continue

Pour une RCFM avec une loi de distribution continue, la faible précision de la période de découpage conduit à une succession d'erreurs sur les instants t_k . La figure 4.4.1 illustre un exemple de correspondance entre la modulante et les instants t_k après un temps de calcul de 10 ms et une précision de calcul de 10^{-6} . Un tel décalage provoque des dysfonctionnements lors de l'initialisation des algorithmes de reconstruction d'une période d'échantillonnage à l'autre, engendrant des erreurs d'estimation dans la reconstruction des courants de phase et de la tension de sortie.

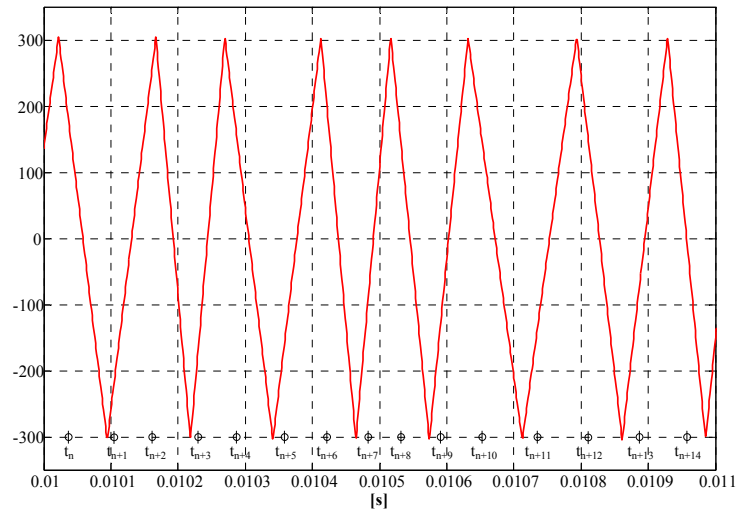


Figure 4.4.1 : Correspondance entre les instants t_k et les périodes de découpage aléatoires

Dans l'exemple de la figure 4.4.2, le courant estimé de la phase 'a' (RCFM à densité de probabilité continue) est déformé malgré l'utilisation de l'observateur des variables d'état. L'estimation erronée ne concerne pas la reconstruction de la tension de sortie, car l'instant t_{acq} dans la relation (4.16) permet de tenir compte de toutes les variations dans le signal de modulation. De plus, comme la reconstruction de la tension ne dépend que de la précision de l'instant d'acquisition de i_{coup} , elle se comporte avec la RCFM de la même façon qu'avec la MLI.

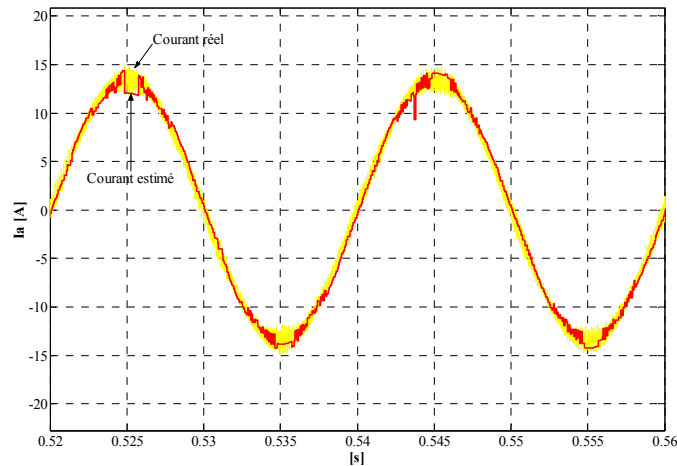


Figure 4.4.2 : Estimation du courant i_a dans le cas de la modulation RCFM à densité de probabilité continue (intervalle [6 kHz ; 10 kHz])

En résumé, la modulation RCFM à densité de probabilité continue est très avantageuse lorsque tous les capteurs de mesure nécessaires sont déployés (courant de phase, tension de sortie, courant de charge). Cependant, la distribution continue des fréquences aléatoires de

modulation empêche la reconstruction en temps réel des courants. En particulier dans la détermination des instants de début et de fin de chaque période de découpage aléatoire.

IV.2. Cas de la modulation RCFM à distribution discrète

Dans ce cas, l'ensemble des fréquences utilisé est préalablement connu. La reconstruction est d'autant plus précise lorsqu'il y a moins de fréquences dans cet ensemble. Pour un rendement équivalent à la MLI, les périodes des fréquences aléatoires doivent être des multiples de la période de l'horloge interne du processeur. Par exemple dans le TMS320LF2407, les périodes de découpage doivent être des multiples de 25 ns (horloge interne).

L'utilisation d'une telle technique de modulation présente beaucoup d'intérêt par rapport à la distribution continue, intérêt que nous avons résumé en cinq points :

- Erreur minime dans le calcul des instants de début et de fin des périodes de découpage.
- Calcul préalable des périodes aléatoires de toutes les fréquences utilisées, ce qui réduit le temps de calcul dans le processeur de commande (arrondir à un multiple de 25 ns).
- Le dimensionnement des estimateurs pour un intervalle à fréquence donnée, peut être effectué à une fréquence fixe correspondant à la fréquence maximale de cet intervalle.
- Dans la reconstruction de la tension de sortie, la durée ($t - t_{acq}$) étant variable, la variation aléatoire de la fréquence n'engendre pas de calculs supplémentaires dans l'algorithme.
- La fréquence de découpage moyenne étant inférieure à 10 kHz, les périodes de découpage sont plus larges. Ceci implique plus de précision lors du prélèvement des deux courants i_{coup} et i_{load} , et aussi plus de temps disponible pour l'exécution de l'algorithme de commande.

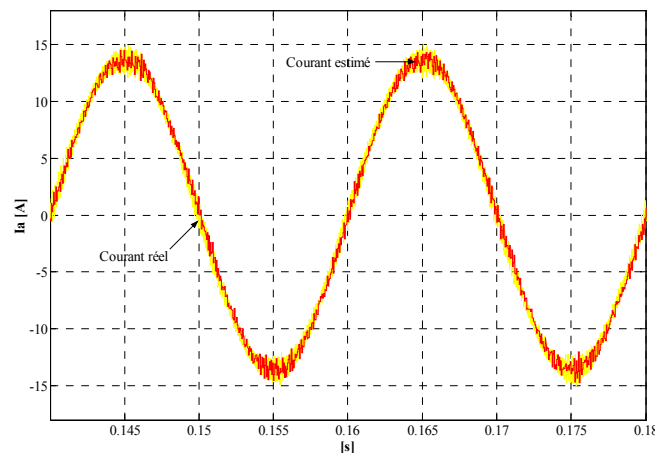


Figure 4.4.3 : Reconstruction du courant de phase dans le cas de la RCFM à densité de probabilité discrète (intervalle [6 kHz ; 10 kHz])

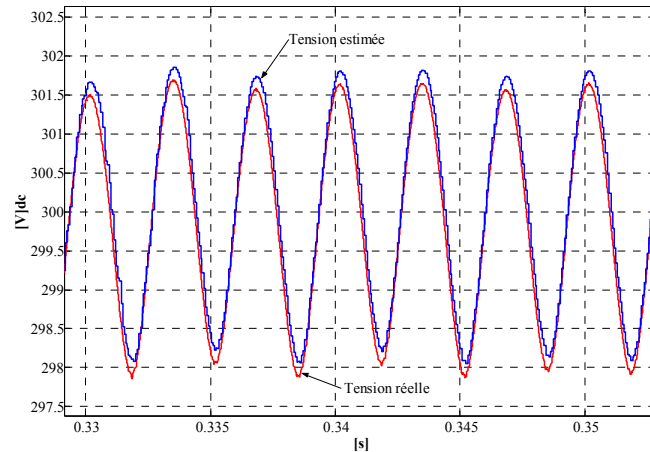


Figure 4.4.4 : Reconstruction de la tension de sortie dans le cas de la RCFM à densité de probabilité discrète (intervalle [6 kHz ; 10 kHz])

La reconstruction du courant de phase et de la tension de sortie dans le cas de la RCFM à distribution discrète est plus performante par rapport à la RCFM à distribution continue. L'exemple des deux figures 4.4.3 et 4.4.4 illustre les résultats d'estimation dans l'intervalle des fréquences aléatoires [6 kHz ; 10 kHz]. L'estimation des courants de phase engendre un spectre équivalent à ceux mesurés par des capteurs de courant. D'amples détails concernant ce résultat seront présentés dans le chapitre 5. L'effet de la RCFM (à distribution discrète ou continue) sur l'estimation de la tension de sortie est minime et peut être négligé.

V. Algorithmes de reconstruction

Dans cette étude de la nouvelle architecture du convertisseur Cuk, nous avons traité séparément les algorithmes de reconstruction des courants alternatifs et de la tension continue. Toutefois, nous n'avons intégré ni l'aspect temporel ni l'interdépendance entre ces algorithmes. Cette section est consacrée à la présentation de l'algorithme général de la reconstruction, ainsi qu'à son exécution à chaque cycle de calcul.

La figure 4.5.1 illustre l'algorithme général de l'estimation des signaux non mesurés. Le 'T_{end}' correspond au dernier instant d'une demi période de découpage. Les trois courants de phases sont générés au début de chaque demi période de découpage et gardent les valeurs calculées pendant toute la durée de cette période. Le chargement des entrées du système de commande consiste à charger au début de chaque cycle de calcul les informations suivantes :

- Les fonctions de modulation H_a, H_b, H_c et H_z .
- Les tensions de référence de la modulation $(V_{aca}^*, V_{acb}^*, V_{acc}^*)$.
- La période de découpage $T_{\text{découpage}}$.

- Pour la reconstruction de la tension de sortie, des données déterminées lors de la demi période de découpage précédente sont chargées : i_{coup} , i_{Load} et t_{acq} .

Tous les calculs concernant la reconstruction du courant de phase s'effectuent pendant la durée des vecteurs actifs. Lorsque l'estimation du courant est effectuée par correction de la trajectoire sinusoïdale, les calculs sont réalisés durant les deux vecteurs actifs. Alors que lorsque l'estimation s'effectue à la transition entre deux vecteurs actifs, les calculs sont exécutés durant le second vecteur actif.

Concernant la reconstruction de la tension de sortie, l'acquisition s'effectue pendant le vecteur nul. Suivant la durée de ce vecteur, les calculs de la tension estimée peuvent être lancés pendant le vecteur actif ou à la fin de la demi période de découpage. Lorsque l'on arrive à mesurer une première fois les courants i_{coup} et i_{charge} , à partir de la seconde possibilité d'acquisition, les calculs de la tension de sortie de la période courante sont exécutés. Une fois ces calculs achevés, le système de commande continue l'acquisition des courants i_{coup} et i_{charge} qui seront utilisés dans l'estimation de la tension de la période suivante. Dans le cas où au plus une seule acquisition est possible pendant le vecteur nul, l'estimation de la tension de sortie s'effectue au début de la demi période de découpage suivante (lors de la mise à jour de l'algorithme de reconstruction). Ainsi, on profite de la durée du premier vecteur nul (non utilisable dans l'algorithme de reconstruction) de la demi période de découpage suivante.

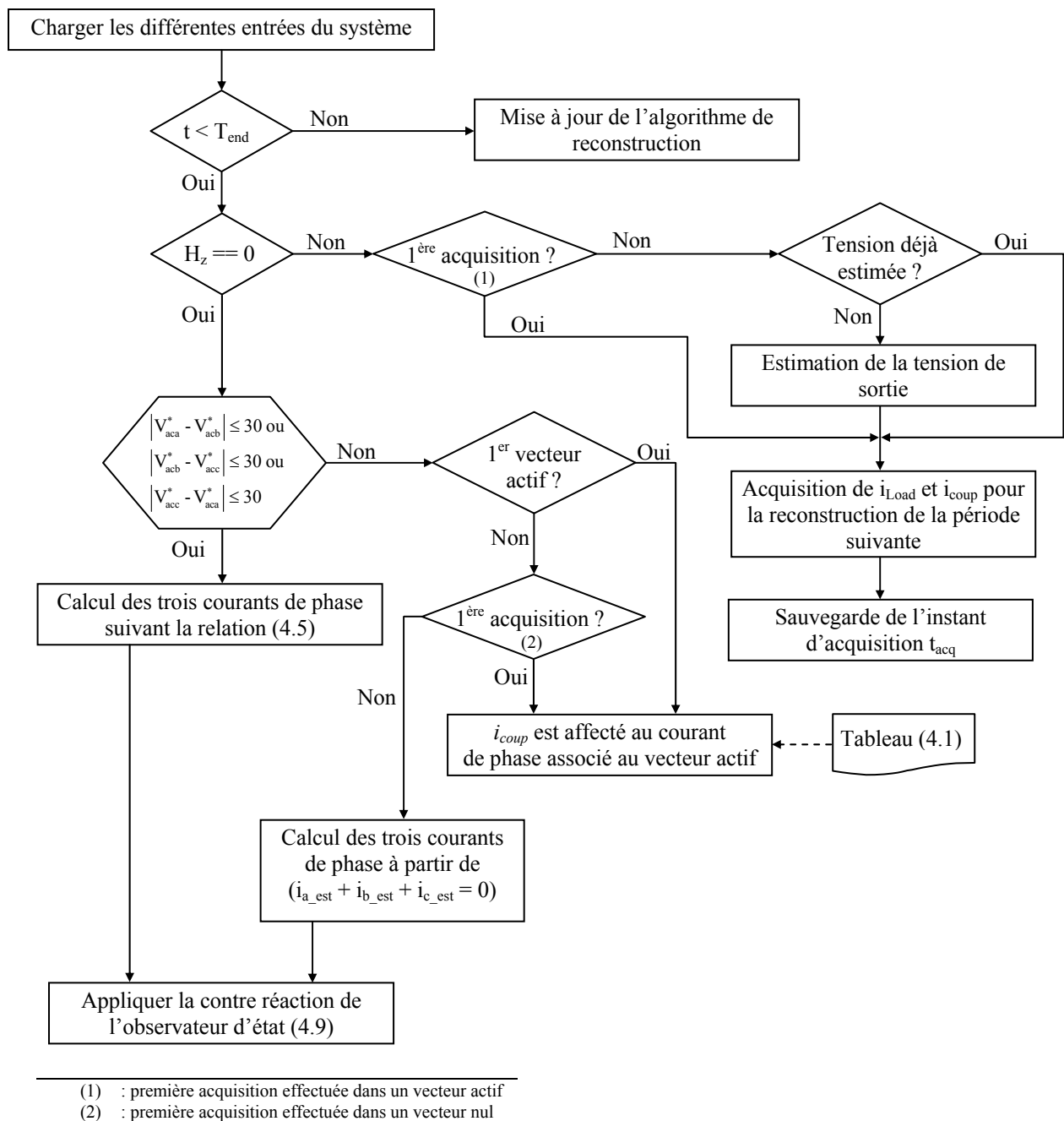


Figure 4.5.1 : Algorithme générique de la reconstruction des signaux.

Pour réduire considérablement le temps de calcul, l'acquisition de tous les signaux est programmable. C'est-à-dire, que l'acquisition d'un courant est effectuée sur demande de l'algorithme de calcul. Par exemple, lorsque la relation (4.5) est utilisée pour estimer le courant de phase, aucune acquisition de i_{coup} pendant les deux vecteurs actifs n'est effectuée. L'algorithme de reconstruction est mis à jour à la fin de chaque demi période de découpage. Cette mise à jour consiste en la définition du nouvel instant de fin de la demi période ' T_{end} ' et

en l'initialisation des drapeaux spécifiant l'ordre d'apparition des vecteurs actifs. La figure 4.5.2 illustre cette procédure de mise à jour.

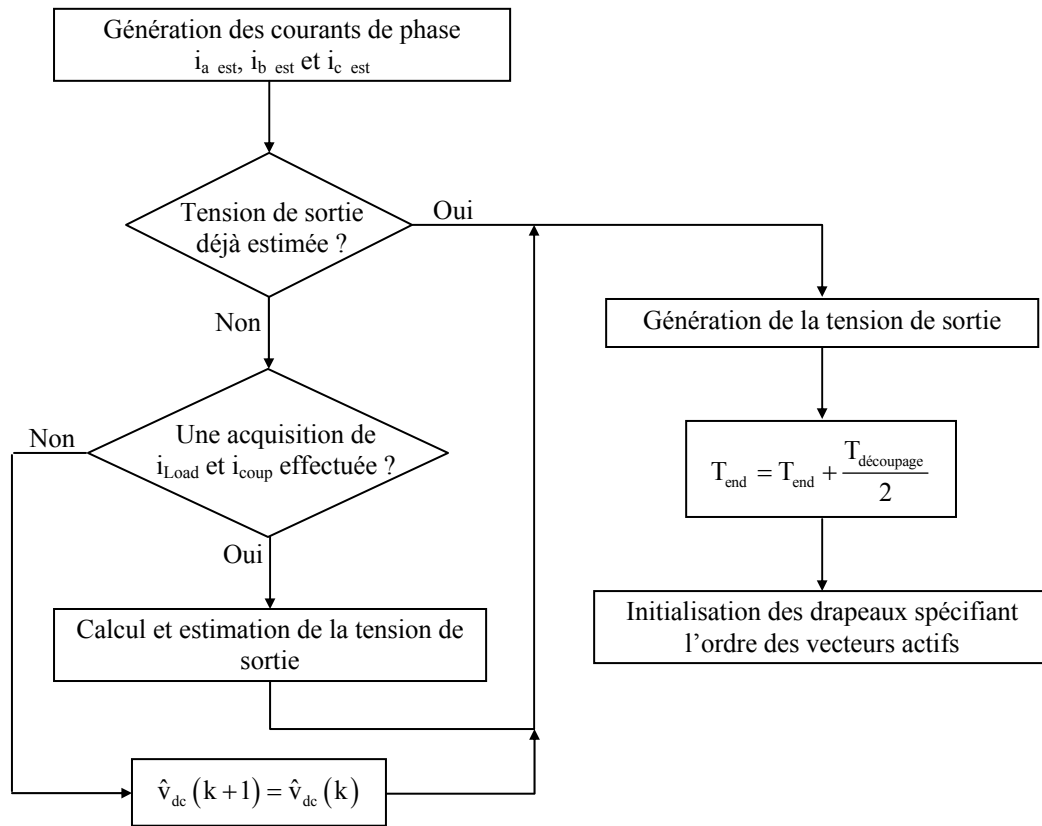


Figure 4.5.2 : Procédure de mise à jour de l'algorithme de reconstruction

Avant d'initialiser les drapeaux et l'instant ' T_{end} ', la première étape de cette procédure est de générer les courants de phase et la tension de sortie. Les courants de phase étant calculés durant les vecteurs actifs, leur génération n'engendre pratiquement pas de temps de calcul (une seule opération d'affectation). Cependant la tension de sortie, si elle n'est pas calculée pendant le dernier vecteur nul, elle doit être estimée avant la mise à jour. Si aucune acquisition ne permet cette estimation, le système génère cette tension en utilisant la valeur précédente de la tension v_{dc} .

La modulation à fréquence de découpage aléatoire impose un échantillonnage suivant une fréquence aléatoire. Donc au démarrage du système, la première période de découpage est inconnue. Pour pallier à ce problème, nous démarrons le système avec une fréquence de découpage correspondant à la fréquence maximale de la gamme de fréquence utilisée. Ensuite, une fois la première période aléatoire connue, le système prend pour référence la fin de cette période ' T_{end} '.

Conclusion

Certes, la reconstruction des signaux réduit le coût associé au matériel, mais au détriment d'une augmentation de la complexité du système de commande. Cette complexité se traduit par des algorithmes assez lourds à mettre en place, et qui sont souvent inexploitables dans les systèmes temps réels. Dans la conception de ces algorithmes, la grande difficulté réside dans le choix à faire entre la précision et le temps de calcul. Le temps de calcul doit être le plus petit possible pour ne pas perturber l'algorithme du système de commande, et la précision doit être la plus importante possible pour ne pas détériorer la qualité du convertisseur par rapport à son état en présence des capteurs de mesure. Donc, le compromis temps de calcul / précision représente le critère principal du choix des méthodes retenues pour la reconstruction.

Dans ce chapitre nous avons étudié et comparé plusieurs méthodes d'estimation et de correction du courant de phase et de la tension de sortie. Pour la reconstruction du courant, nous avons présenté le principe de l'estimateur, et nous avons étudié différentes méthodes pour pallier les défauts d'acquisition du courant i_{coup} . La solution retenue est l'estimation du courant à la transition entre deux vecteurs actifs avec correction de la trajectoire du courant. Afin d'améliorer la dynamique de l'estimateur du courant, nous avons introduit un observateur des variables d'état. En plus de l'amélioration de la dynamique du système, cet observateur améliore la forme du signal reconstruit en introduisant un effet de filtrage.

Dans la reconstruction de la tension de sortie, après la description du principe de la méthode d'estimation, nous avons étudié et résolu les contraintes d'implémentation de cette méthode. Contraintes liées principalement à la détection du vecteur nul et aux défauts d'acquisition.

Nous avons ensuite étudié l'influence du découpage aléatoire sur les méthodes de reconstruction. La modulation RCFM à distribution discrète permet une reconstruction des signaux sans effets négatifs lorsque l'ensemble des fréquences aléatoires est judicieusement choisi.

Afin de compléter l'étude développée dans ce chapitre ainsi que dans les trois premiers, nous consacrons le cinquième chapitre aux simulations et à l'étude expérimentale de cette nouvelle architecture du convertisseur Cuk.

Chapitre 5 : Etude expérimentale et par simulation de l'architecture de commande

Introduction	132
I. Etude expérimentale de la RCFM	132
<i>I.1. Outils numériques d'estimation de la PSD</i>	<i>132</i>
I.1.1. Le signal aléatoire analysé	134
I.1.2. La méthode "Periodogram"	135
I.1.3. La méthode de Welch.....	136
I.1.4. Méthode Multitaper.....	139
<i>I.2. Validation expérimentale de l'étude théorique de la RCFM</i>	<i>142</i>
I.2.1. Maquette expérimentale	142
I.2.2. Résultats expérimentaux	146
II. Simulations	148
<i>II.1. Modèle de simulation de l'architecture développée</i>	<i>150</i>
<i>II.2. Résultats de simulation</i>	<i>153</i>
<i>II.3. Procédure de mise sous tension</i>	<i>155</i>
<i>II.4. Analyse spectrale du courant de phase</i>	<i>156</i>
III. Etude expérimentale du système de commande	159
<i>III.1. Mesure du temps d'exécution de l'algorithme de commande</i>	<i>159</i>
III.1.1. Présentation du DSP "TMS320LF2407"	159
III.1.2. Temps d'exécution de l'algorithme de commande	161
<i>III.2. Influence des contraintes expérimentales</i>	<i>164</i>
Conclusion	167

Chapitre 5 : Etude expérimentale et par simulation de l'architecture de commande

Introduction

Comme dans la majorité des systèmes électriques à base de convertisseurs statiques, l'étude analytique des systèmes de commande est difficile à mener sans l'utilisation de plusieurs hypothèses simplificatrices souvent très réductrices. Etude analytique d'autant plus complexe lorsque les fréquences d'échantillonnage et de découpage sont aléatoires. Dans ce domaine, la simulation numérique constitue un outil d'étude, d'évaluation et de préconception incontournable et très efficace. Surtout lorsque les simulations sont élaborées en tenant compte des contraintes expérimentales.

Dans ce chapitre, avant de simuler le fonctionnement du convertisseur, nous proposons de valider expérimentalement l'étude théorique de la modulation RCFM. Cette modulation engendre des spectres continus avec la possibilité d'apparition d'harmoniques en basse fréquence. Ceci impose une étude préalable des différentes méthodes numériques d'estimation de la densité spectrale de puissance, pour aboutir au choix de la méthode la plus adaptée à l'analyse de cette modulation. Pour cette raison, nous avons consacré la première partie de ce chapitre à l'étude comparative de ces méthodes, la seconde partie porte sur la présentation de la maquette expérimentale validant l'analyse théorique de la RCFM ainsi que les résultats des analyses spectrales. La troisième partie de ce chapitre est consacrée à la simulation des modèles élaborés dans les chapitres 2, 3 et 4. Enfin la dernière partie, nous évaluons les contraintes expérimentales liées au système de commande ainsi qu'à leur effet sur les résultats de simulation.

I. Etude expérimentale de la RCFM

I.1. Outils numériques d'estimation de la PSD

L'enregistrement par un appareil de mesure ou le traitement par ordinateur d'un signal impose automatiquement un temps fini au signal qu'il soit analogique ou échantillonné. De plus, si l'on désire avoir une représentation spectrale numérique (calcul par ordinateur ou DSP), le

calcul du spectre implique une discrétisation en fréquence, ce qui a pour conséquence de rendre le signal temporel discret.

Dans le but de calculer la transformée de Fourier d'un signal $s(t)$ donné, à l'aide d'un outil de calcul numérique, celui-ci n'ayant qu'un nombre limité de mots de tailles finies, on est amené à discrétiser le signal (échantillonnage) et à tronquer temporellement ce signal. Dans ce contexte, l'utilisation de la transformée de Fourier discrète TFD ou encore celle de la transformée de Fourier rapide FFT est incontournable. Cependant dans le cas de la modulation à fréquence aléatoire, l'utilisation de la TFD doit respecter certaines contraintes concernant l'échantillonnage, la mesure, le fenêtrage de pondération et la méthode numérique de calcul de la densité spectrale de puissance PSD.

Pour évaluer la PSD de la RCFM et vérifier l'étude théorique du chapitre 3, nous utilisons le logiciel de calcul numérique Matlab. Cet outil, propose plusieurs méthodes pour évaluer la densité spectrale de puissance. Ces méthodes sont classées en trois familles : les méthodes paramétriques, les méthodes à haute résolution et les méthodes non paramétriques.

Les méthodes paramétriques supposent que le signal étudié est la sortie d'un filtre numérique $H(z)$ (ou $H(f) = H[z = e^{i.2.\pi.f.T_E}]$ en régime harmonique) attaqué par un bruit blanc b_n . Les algorithmes proposés par la 'Signal Processing Toolbox' sont : Yule-Walker, Burg, Covariance et Covariance modifiée. Dans ces méthodes, l'estimation de la PSD est comparable aux problèmes d'identification des processus, ces méthodes ne sont pas adaptées à l'analyse des signaux résultant de la RCFM, car elles introduisent des erreurs systématiques au niveau de la fréquence et peuvent conduire à des modèles instables.

Dans les méthodes 'haute résolution', on s'intéresse plus à la localisation des raies du spectre (détermination précise de leur fréquence) qu'à leur amplitude. Elles permettent d'avoir une résolution meilleure que la résolution limite F_{ech}/N des autres méthodes (où F_{ech} la fréquence d'échantillonnage). D'où leur nom 'haute résolution', Matlab propose deux algorithmes : Eigenvector Analysis Method et Multiple Signal Characterization Method (MUSIC). Ces deux méthodes sont très proches l'une de l'autre et fournissent un pseudo-spectre (il ne s'agit pas d'une véritable PSD) ; on cherche simplement à localiser la fréquence des raies. Cependant dans le cas de RCFM, la PSD étant continue, les méthodes à haute résolution ne sont pas destinées à l'analyse des signaux résultant d'une telle modulation.

Dans les méthodes non paramétriques, la PSD est estimée directement à partir du signal mesuré. On distingue la méthode Periodogram, la méthode de Welch et la méthode Multitaper ou des fenêtres multiples. Ces méthodes nous semblent les plus simples et les plus efficaces pour estimer la PSD des signaux résultants de la modulation RCFM.

Dans cette partie, nous allons étudier et comparer les méthodes non paramétriques, afin de déterminer la méthode la plus adaptée pour l'analyse des fonctions de modulation du convertisseur Cuk. Mais pour cela, il faut disposer d'un signal aléatoire dont on connaît parfaitement la densité spectrale théorique, et qui présente des variations rapides comparables à la fonction H_{an} .

1.1.1. Le signal aléatoire analysé

Le signal aléatoire à variations rapides est celui de la figure 5.1.1. C'est un signal carré à fréquence fixe et à amplitude variable aléatoirement entre -1 et 1. La PSD de ce signal a été déterminée théoriquement dans les travaux de [FON-00]. Pour une loi de distribution uniforme, cette PSD théorique s'exprime sous la forme (5.1)

$$S(f) = [\eta \cdot \text{sinc}(f \cdot \eta)]^2 \cdot \frac{1}{3 \cdot T} \tag{5.1}$$

avec η la largeur de l'impulsion au sein de chaque période T , et $\text{sinc}(x)$ le sinus cardinal de x

qui est défini par : $\text{sinc}(x) = \frac{\sin(\pi \cdot x)}{\pi \cdot x}$

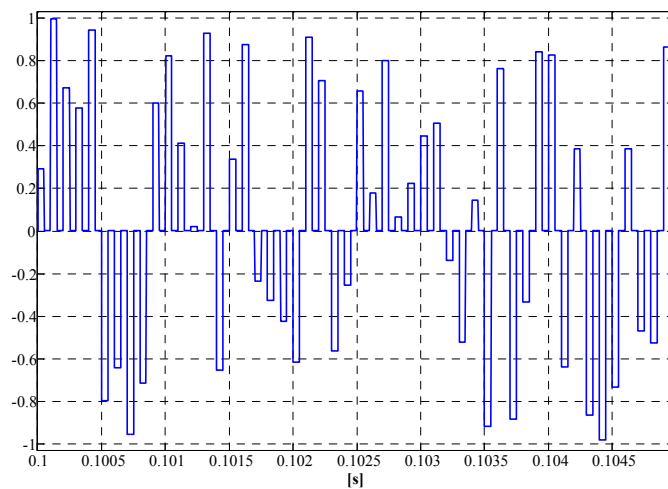


Figure 5.1.1 : Signal aléatoire analysé

L'aspect aléatoire et les variations rapides caractérisant ce signal sont similaires aux caractéristiques de la fonction H_{an} . La PSD théorique de ce signal est donnée dans la figure 5.1.2 et les spectres résultants des différentes méthodes non paramétriques d'estimation de la PSD seront comparés à ce spectre théorique. Les critères de comparaison des méthodes sont : la dispersion du spectre autour de sa moyenne, la résolution et les fuites spectrales de chaque méthode.

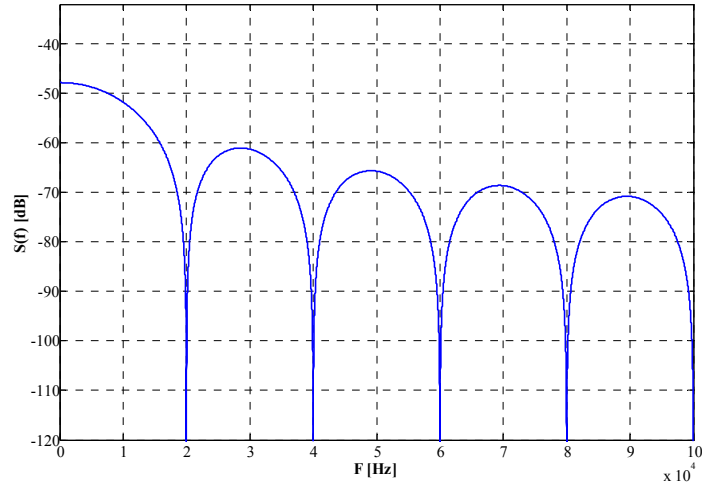


Figure 5.1.2 : La PSD théorique du signal analysé

Le système d'acquisition utilisé dans la maquette expérimentale présente les caractéristiques suivantes : une profondeur mémoire de 10^6 mots et une fréquence d'échantillonnage de 5 MHz. Afin de pouvoir utiliser ces méthodes dans l'analyse des résultats expérimentaux, nous allons fixer la longueur maximale du signal étudié à $L = 10^6$ points de mesure avec une fréquence d'échantillonnage $F_{ech} = 5$ MHz (caractéristiques du système d'acquisition).

1.1.2. La méthode "Periodogram"

Initialement, cette méthode a été utilisée pour détecter une périodicité cachée dans un signal bruité d'où le nom de "Periodogram". Dans cette méthode, la PSD d'un signal numérique $x_L(n)$ de longueur L est estimée par la relation (5.2).

$$\begin{cases} S_{es}(f) = \frac{L}{F_{ech}} \cdot |X_L(f_k)|^2 \\ X_L(f_k) = \frac{1}{N} \sum_{n=0}^{L-1} x_L(n) \cdot e^{-j \frac{2\pi}{N} \cdot k \cdot n} \end{cases} \quad (5.2)$$

Avec la FFT, $X_L(f)$ n'est connu que pour des fréquences $f_k = k \frac{F_{ech}}{N}$ où $N > L$ est la première puissance de 2 supérieure à L . Nous obtenons une suite numérique de longueur N , en complétant la suite $x_L(n)$ par des zéros (zero padding). Dans la méthode Periodogram, le signal est pondéré par un fenêtrage de longueur L . Dans le cas de notre étude, nous nous limitons aux quatre fenêtrages suivants : Rectangulaire, Hamming, Bartlett et Blackman.

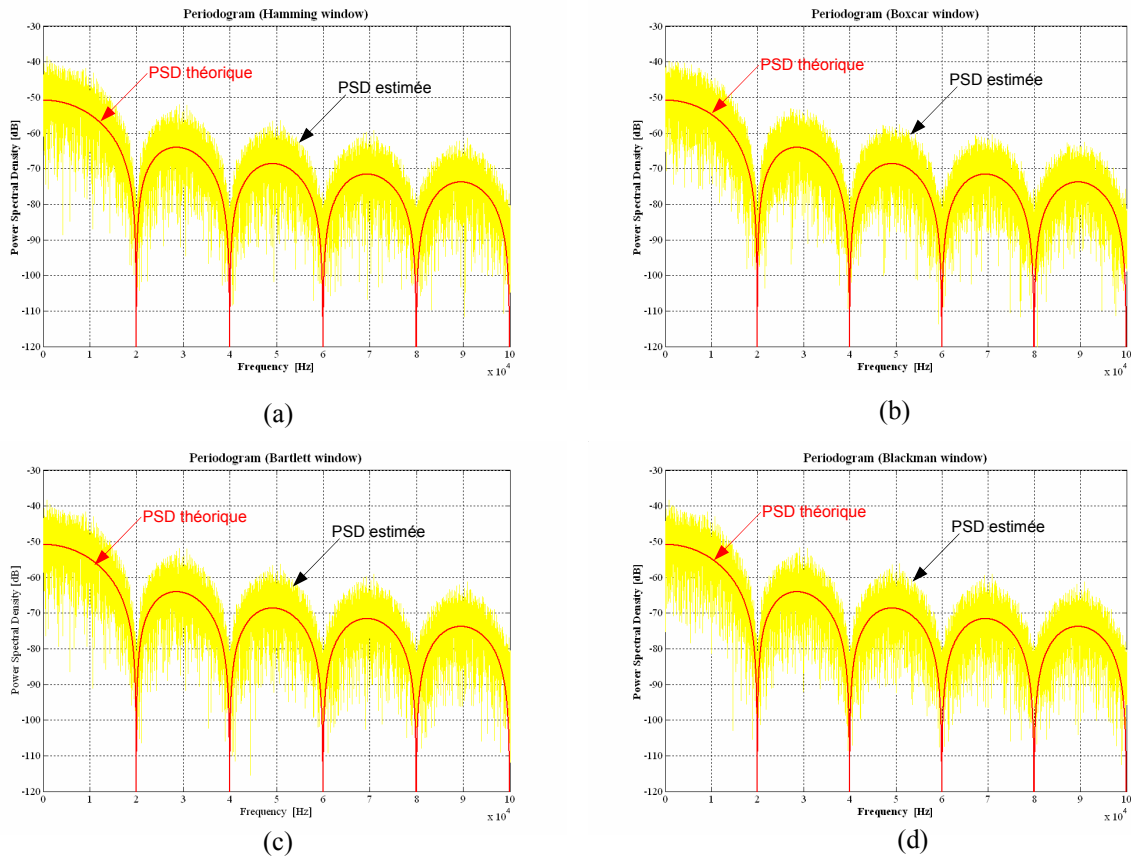


Figure 5.1.3 : Les PSD estimées par la méthode Periodogram suivant quatre fenêtres de pondération, et comparaison avec la PSD théorique

Le choix du fenêtrage de pondération n'influence pas la dispersion du spectre, qui reste très importante et atteint les 20 dB (figure 5.1.3). La résolution lors de l'utilisation d'une fenêtre rectangulaire (Boxcar window) est approximativement de F_{ech}/L . Dans le cas de la fenêtre de Hamming, les fuites spectrales sont minimisées par rapport à la première fenêtre mais la résolution passe à environ $2.F_{ech}/L$. Pour les deux fenêtres restantes, la résolution est comprise entre F_{ech}/L et $2.F_{ech}/L$.

1.1.3. La méthode de Welch

Nous avons vu que la méthode Periodogramme conduisait à une dispersion très importante du spectre. De plus, l'utilisation d'une fenêtre de pondération réduit les fuites spectrales au détriment de la résolution.

La dispersion peut être réduite en moyennant K périodogrammes de K réalisations différentes. Afin de réaliser cette opération de moyennage, la méthode de Welch consiste à découper l'enregistrement de longueur L (200 ms) en K segments de longueur N (20 ms). Ces segments peuvent éventuellement se chevaucher (figure 5.1.4).

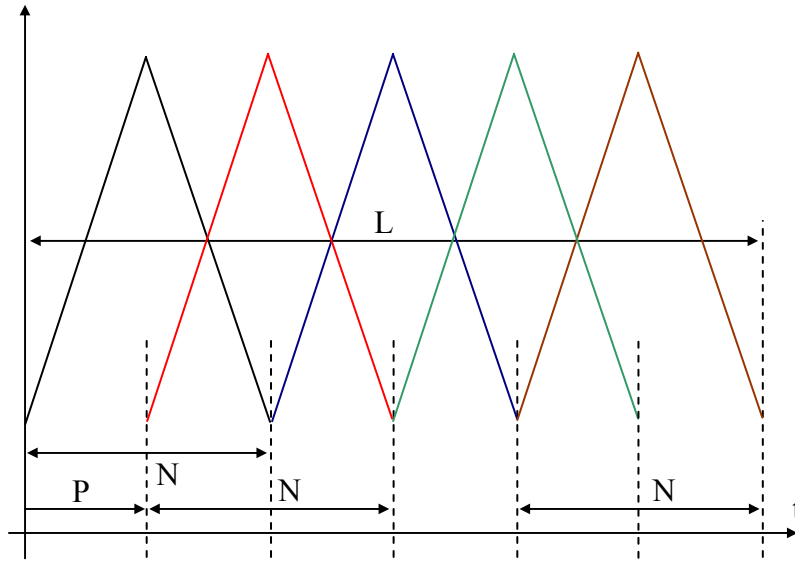


Figure 5.1.4 : Le fenêtrage de pondération dans la méthode de Welch (cas de la fenêtre de Bartlett)

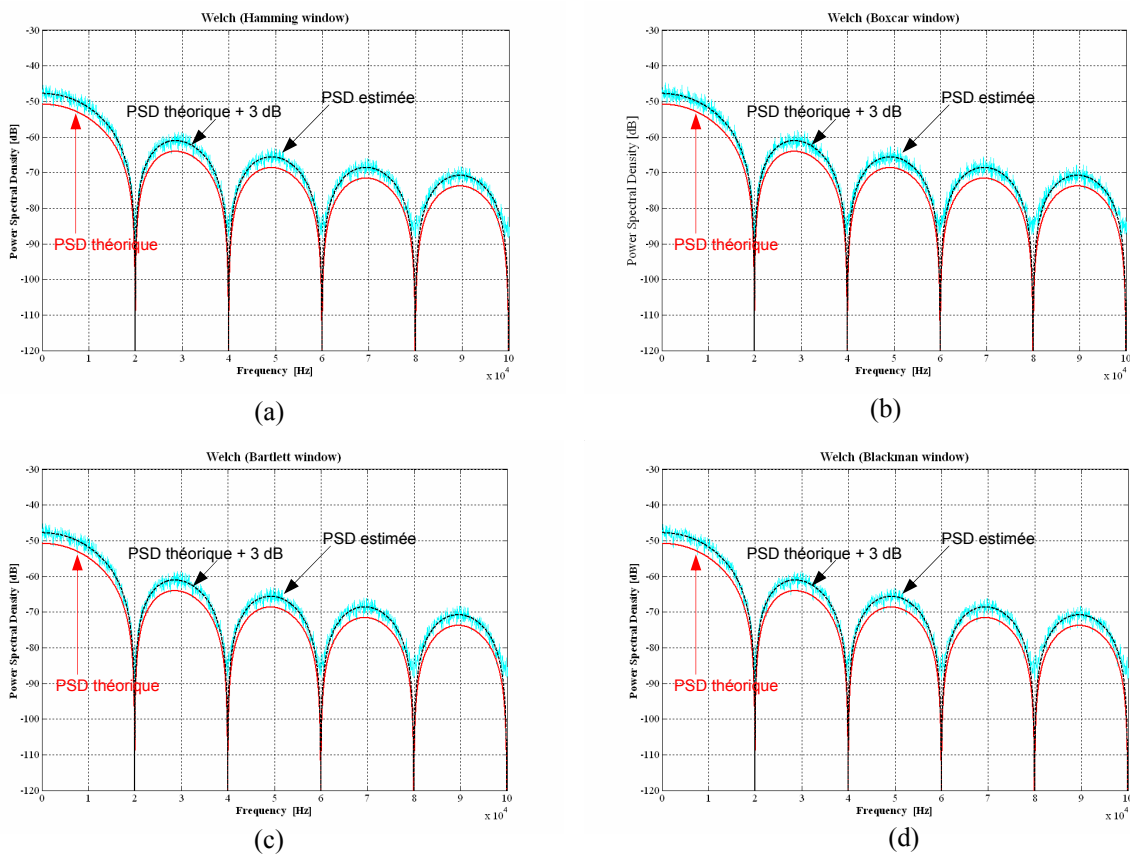


Figure 5.1.5 : Les PSD estimées par la méthode de Welch dans le cas d'un recouvrement $P = 0\%$ pour différentes fenêtres de pondération, et comparaison avec la PSD théorique

Chaque segment est pondéré par une fenêtre w_n . Ainsi, cette méthode permet de gagner un facteur L/N sur la dispersion (non recouvrement) ou par exemple $1,5.L/N$ en cas de recouvrement à 50%.

Le taux de recouvrement des segments s'exprime comme suit : $100 \cdot \frac{N-P}{N}$

Lorsque le recouvrement est égal à 0%, la méthode de Welch consiste à moyenner K périodogrammes de K réalisations distinctes du signal. Ceci permet de réduire la dispersion du spectre comme nous pouvons le constater dans la figure 5.1.5. Cependant, la fenêtre de pondération ne tient pas compte des échantillons situés sur ses bords, ce qui introduit une perte d'informations. D'où l'intérêt du recouvrement des fenêtres de pondération. A noter que la PSD estimée coïncide avec la PSD théorique translatée de 3 dB.

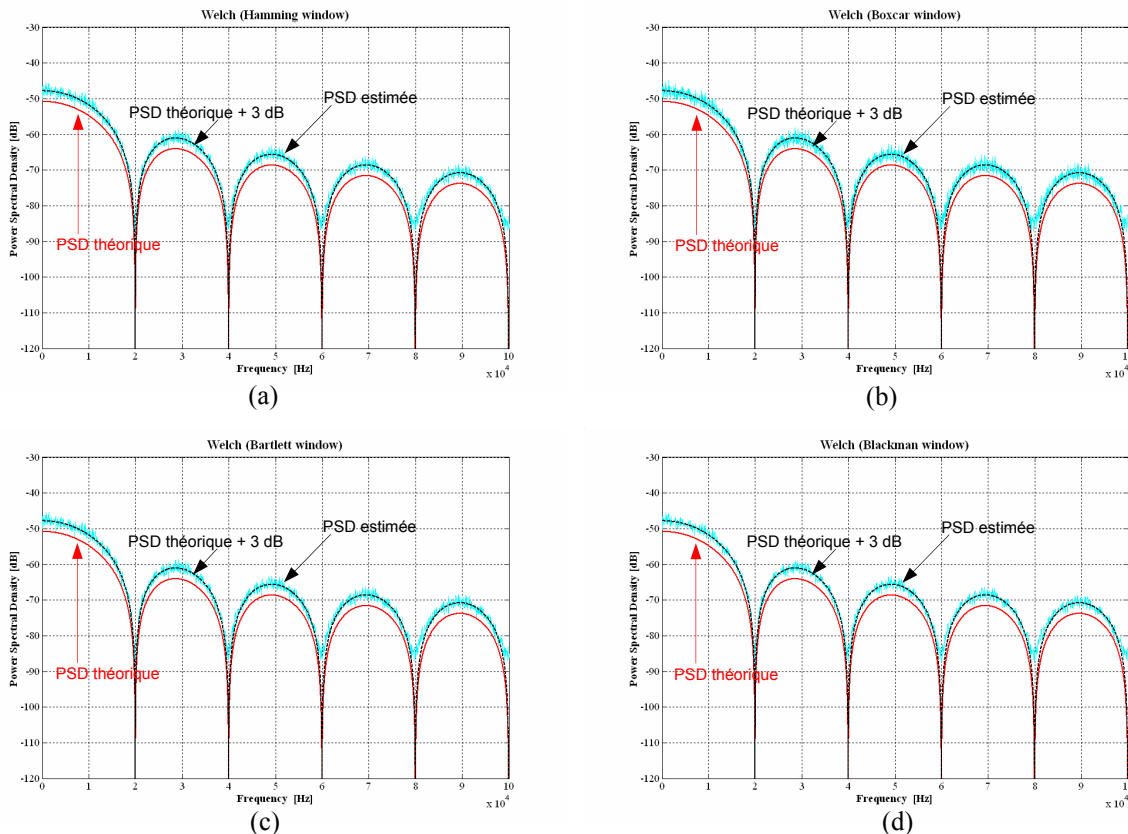


Figure 5.1.6 : Les PSD estimées par la méthode de Welch dans le cas d'un recouvrement $P = 50\%$ pour différentes fenêtres de pondération, et comparaison avec la PSD théorique

Dans la figure 5.1.6, nous avons estimé la PSD avec un recouvrement de 50%. En partant d'un recouvrement de 0% jusqu'à 50%, plus le recouvrement est important plus le spectre est "lissé", et à partir de 50% la dispersion augmente. Dans tous les cas de recouvrement, l'utilisation de la méthode de Welch permet d'estimer une PSD plus lisse et qui colle avec le spectre théorique translaté de 3 dB (due à l'option de calcul Matlab).

La dispersion est plus importante dans le cas de la fenêtre rectangulaire par rapport à la fenêtre de Blackman. L'utilisation des deux fenêtres Hamming et Bartlett aboutit à une estimation identique de la PSD, et de point de vue dispersion elles sont intermédiaires entre la

fenêtre de Blackman et la fenêtre rectangulaire. La meilleure résolution est associée à la fenêtre de pondération rectangulaire, et les pertes spectrales sont minimales avec la fenêtre de Blackman. Afin d'améliorer l'estimation de la PSD par la méthode de Welch, on doit introduire un coefficient correctif permettant de translater la PSD estimée de -3dB.

1.1.4. Méthode Multitaper

La critique que nous pouvons apporter à la méthode de Welch est la perte de résolution. Car on dispose d'un enregistrement de longueur L et on peut espérer une résolution de l'ordre de F_{ech}/L ; mais le découpage en K segments de longueur N conduit à une résolution de l'ordre de F_{ech}/N (L/N fois moins bonne).

L'idée de la méthode "Multitaper" est d'utiliser K fenêtres de pondération différentes (notées $w_{(n)}$, n variant de 0 à K-1) de façon à obtenir K signaux indépendants (de longueur L) :

$$Y_{(n)} = X \cdot W_{(n)} \quad (5.3)$$

Ainsi, en utilisant cette méthode on peut espérer :

- Conserver la résolution,
- Minimiser la dispersion de l'estimation de la densité spectrale en moyennant les PSD estimées des différents signaux $y_{(n)}$ (signaux indépendants),
- Minimiser les fuites spectrales, car on pondère les échantillons par des fenêtres.

Le but étant de construire, à partir d'un signal x, K signaux indépendants dont la corrélation doit être nulle : $c_{y_{(k)}y_{(j)}} = 0$ pour $k \neq j$. D'où la condition d'orthogonalité imposée aux fenêtres de pondération :

$$\begin{cases} c_{w_{(k)}w_{(j)}} = 0 & \text{pour } k \neq j \\ c_{w_{(k)}w_{(j)}} = 1 & \text{pour } k = j \end{cases} \quad (5.4)$$

La solution proposée par Matlab pour satisfaire cette condition sont les fenêtres résultantes de la fonction d'onde sphéroïdale prolata (Prolate Spheroidal Wave Function). Ces fenêtres dépendent de deux paramètres (N : le nombre des points et B : la bande passante) et sont telles que :

$$\int_{-B}^B D_N(f - \tau) \cdot W_{(k)}(N, B, \tau) \cdot d\tau = \lambda_{(k)}(N, B) \cdot W_{(k)}(N, B, f) \quad (5.5)$$

où $D_N(f) = e^{-j.2\pi.\frac{N-1}{2}.f} \cdot \frac{\sin(N.\pi.f)}{\sin(\pi.f)}$ le noyau de Dirichlet (transformée de Fourier d'une fenêtre rectangulaire de longueur N).

L'exemple de la figure 5.1.7 illustre les fenêtres de pondération $w_{(k)}$ pour $N = 2.10^4$ et k variant de 0 à 7. Le nombre de fenêtres K est lié à la bande passante B par la relation :

$$K = 2.N.B - 1 \tag{5.6}$$

Typiquement, on choisit la bande passante (résolution) B comme un multiple de la résolution de la FFT, c'est-à-dire qu'on choisit le produit $N.B$ (2, 5/2, 3, 7/2, 4). Dans Matlab, le produit $N.B$ est noté NW .

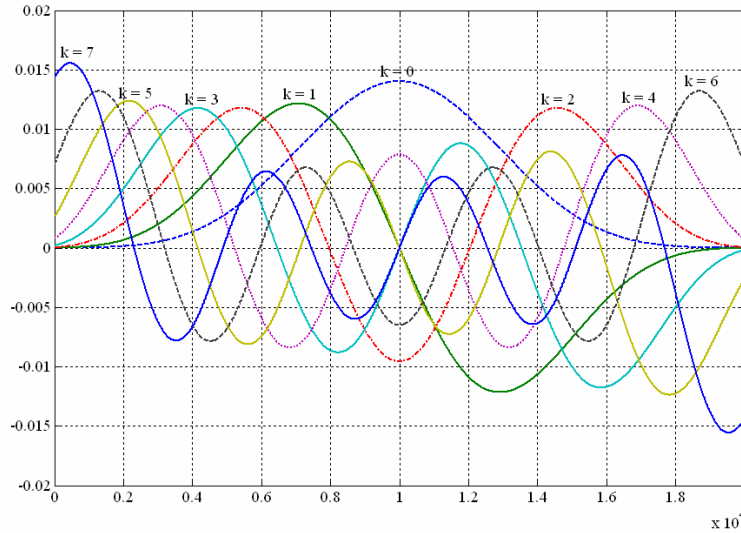


Figure 5.1.7 : Exemple de fenêtres de pondération de la méthode Multitaper dans le cas où k varie entre 0 et 7

Le principe d'estimation de la PSD est de calculer le périodogramme $S_{es[y_{(k)}]}(f)$ de chaque suite pondérée $y_{(k)_n} = x_n w_{(k)_n}$, puis moyenner les K périodogrammes :

$$S_{es}(f) = \frac{\sum_{k=0}^{K-1} a_k \cdot S_{es[y_{(k)}]}(f)}{\sum_{k=0}^{K-1} a_k} \tag{5.7}$$

a_k sont des coefficients de pondération ($a_k = \lambda_{(k)}$). Par exemple le tableau 5.1 illustre les $\lambda_{(k)}$ des fenêtres de pondération de la figure 5.1.7.

k	0	1	2	3	4	5	6	7
$\lambda_{(k)}$	1	1	1	0.99997	0.99941	0.9925	0.93665	0.69884

Tableau 5.1 : Les valeurs de $\lambda_{(k)}$ associées à chaque fenêtre de pondération

Nous n'avons pas pu utiliser cette méthode pour analyser l'enregistrement de longueur 10^6 points et de fréquence d'échantillonnage 5 MHz pour insuffisance d'espace mémoire ('out of Memory' dans un Pentium IV ayant 512 Mo de mémoire RAM). Pour étudier le spectre résultant de cette méthode, nous avons réduit la fréquence d'échantillonnage à 1 MHz et la

longueur du signal à 2.10^5 échantillons (afin de garder un enregistrement de 200 ms). Les résultats de cette méthode pour différents NW sont présentés dans la figure 5.1.8.

L'augmentation du nombre de fenêtres K minimise la dispersion du spectre, mais avec une légère augmentation des fuites spectrales (qui restent négligeables par rapport à la méthode de Welch). L'augmentation de la bande passante B conduit à une faible résolution (comparée à la méthode Periodogram), mais le spectre est mieux "lissé". Indépendamment des résultats d'analyse, la méthode Multitaper nécessite un espace mémoire très important et engendre des temps de calcul très élevés (45 fois plus supérieur à la méthode de Welch).

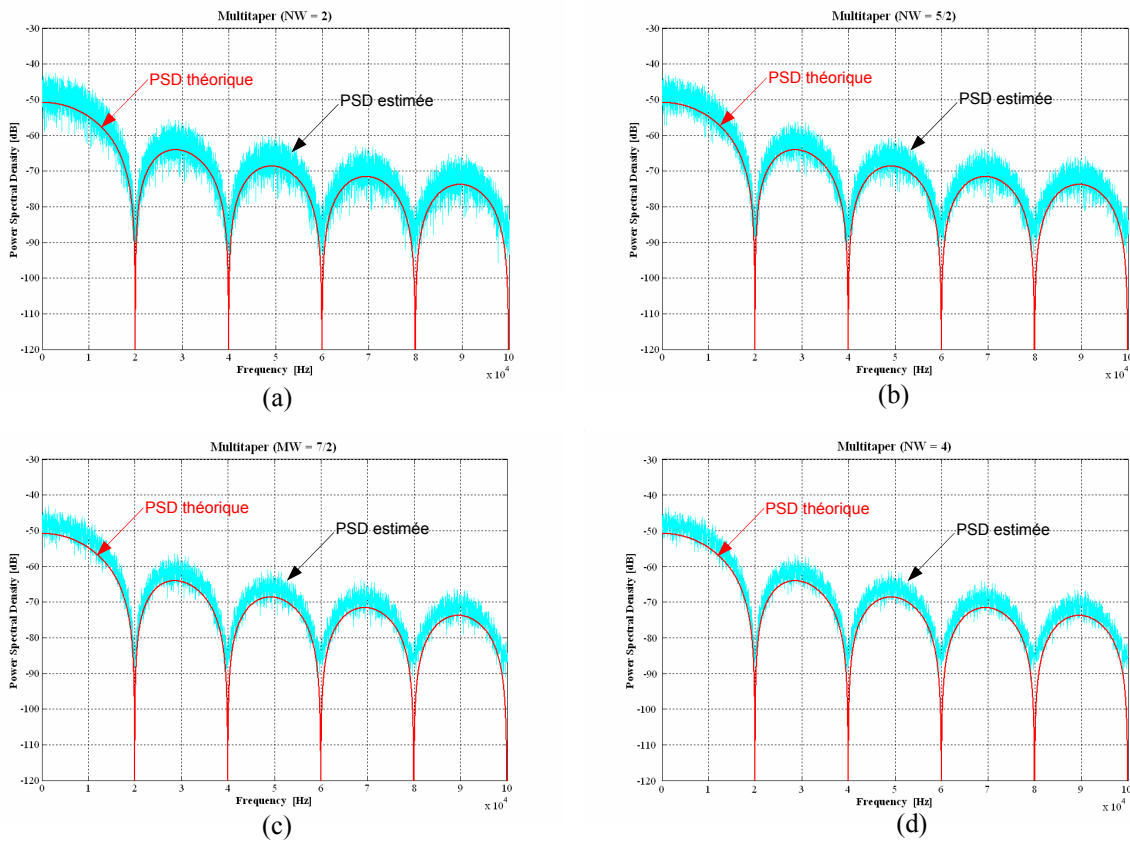


Figure 5.1.8 : Les PSD estimées par la méthode Multitaper pour différentes valeurs de NW, et comparaison avec la PSD théorique

Après cette brève description des méthodes non paramétriques, nous pensons que le meilleur compromis dispersion / résolution / fuite spectrale est la méthode de Welch avec un recouvrement de 50% et une fenêtre de pondération de Blackman. Ce choix n'est valable que pour les signaux aléatoires à spectre continu (spectre haute fréquence de la modulation RCFM).

Le spectre basse fréquence de la fonction H_{an} , est constitué d'un spectre continu et d'un spectre discret (les harmoniques basse fréquence). Le spectre continu est exprimé en V^2/Hz , alors que les harmoniques sont donnés en V^2 . Dans ce cas, la résolution et les fuites spectrales

sont les paramètres les plus importants dans le choix de la méthode d'estimation de la PSD. Pour cette raison, nous avons choisi la méthode Periodogram moyennée sur cinq acquisitions distinctes ($F_{ech} = 5$ MHz, $L = 10^6$ points) avec un fenêtrage rectangulaire pour l'estimation de la PSD en basse fréquence.

I.2. Validation expérimentale de l'étude théorique de la RCFM

I.2.1. Maquette expérimentale

Afin de valider expérimentalement l'étude théorique du chapitre 3, nous avons mis en place une maquette expérimentale (figure 5.1.9) pour générer les trois fonctions H_{an} , H_{bn} et H_{cn} . En plus de la validation de la théorie, l'objectif de ce dispositif est de vérifier le comportement de la modulation RCFM dans le convertisseur Cuk avant son implémentation dans le système de commande.

Cette maquette est constituée principalement du processeur de signal TMS320LF2407 et du circuit logique programmable ISPGAL22LV10. Le processeur génère les fonctions de modulation H_{a_bst} , H_{b_bst} et H_{c_bst} (sorties PWM) ainsi que les trois fonctions C_{ab} , C_{bc} et C_{ca} (sorties numériques) de l'algorithme d'adaptation des signaux de commande (chapitre 2).

L'algorithme implémenté dans le circuit logique permet de générer et synchroniser les trois fonctions de modulation H_a , H_b , H_c à partir des signaux provenant du processeur. Une fois ces fonctions de modulation enregistrées dans le système d'acquisition, les trois fonctions H_{an} , H_{bn} et H_{cn} sont facilement déterminées dans Matlab en utilisant les relations de (5.8). L'évaluation de la PSD de ces fonctions est effectuée en utilisant les méthodes décrites dans la section précédente.

$$\begin{cases} H_{an} = 2.H_a - H_b - H_c \\ H_{bn} = 2.H_b - H_a - H_c \\ H_{cn} = 2.H_c - H_b - H_a \end{cases} \quad (5.8)$$

Le système d'acquisition utilisé, a une résolution de 8 bits (0,4 %), une profondeur mémoire de 10^6 mots et une fréquence d'échantillonnage de 5 MHz. Avec ces caractéristiques du système d'acquisition, et étant données que les fonctions $H_{(a,b,c)}$ sont mesurées sur la plage [0 V ; 6 V], le bruit de quantification moyen est de l'ordre de -103 dB. La relation définissant la densité spectrale du bruit de quantification moyen est donnée dans (5.9).

$$S_{bq} = \frac{1}{N} \cdot \frac{Q^2}{12} \quad (5.9)$$

Ce résultat implique que seules les densités spectrales de puissance supérieure à -100 dB proviennent effectivement de l'analyse spectrale des fonctions de modulation.

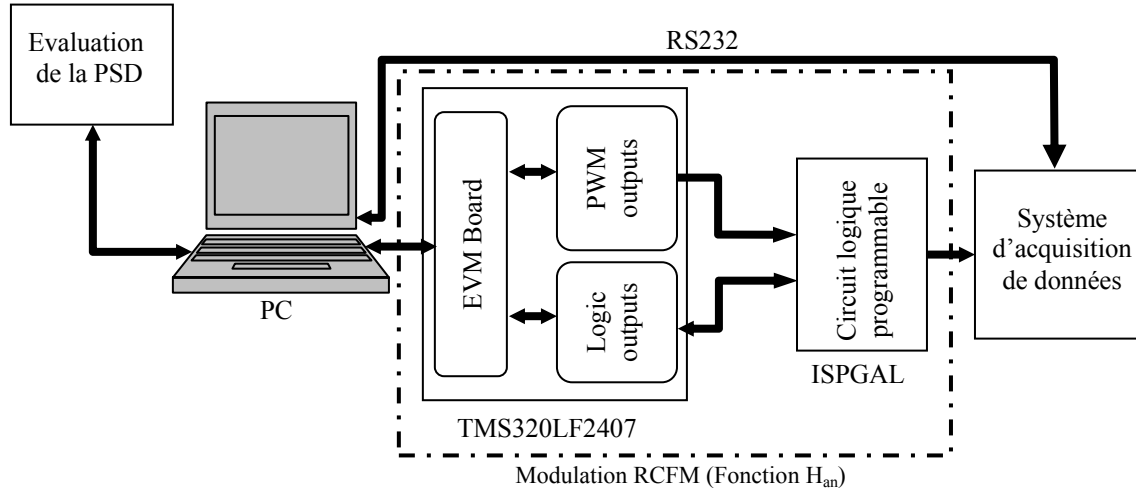


Figure 5.1.9 : Maquette expérimentale

L'algorithme de génération des fonctions de modulation dans le processeur de signal est décrit dans la figure 5.1.10. La seule différence par rapport à l'algorithme de la RCFM dans le système de commande est que le signal de référence de la modulation est construit en interne (système sinusoïdal triphasé équilibré) et ne dépend pas du système d'asservissement. L'initialisation du processeur consiste à :

- Initialiser les registres d'état (nécessaires pour l'exécution des instructions, stockage et accès aux données),
- Initialiser les mémoires des données et des programmes,
- Initialiser les registres de gestion des événements (EVA et EVB),
- Initialiser le registre de contrôle du Timer (base de temps pour la RCFM),
- Déclarer et initialiser les interruptions (Interrupt Mask Register et Interrupt Flag Register),
- Activer les sorties numériques et PWM (sans temps mort),
- Déclarer les fonctions associées au vecteur interruptions,
- Initialiser la première période de la modulation RCFM,
- Initialiser les variables globales et appel de la fonction "main()".

La génération du nombre aléatoire (entre 0 et 1) est effectuée à la fin de chaque période de modulation. A chaque nombre aléatoire est associée une période de modulation dans l'intervalle des fréquences $[f_{\min}; f_{\max}]$. Une période de modulation doit être un nombre entier des cycles du Timer. En utilisant le plus petit pas temporel du DSP (25 ns), la distribution continue et uniforme des périodes aléatoires est possible.

Les trois signaux de référence de la modulation (système triphasé) sont calculés suivant un pas aléatoire (début de chaque période de modulation). Afin d'éviter tout retard entre les sorties du DSP, nous avons développé une fonction de synchronisation des sorties numériques avec les sorties PWM. Cette fonction est associée à une interruption programmée pour suivre les variations aléatoires de la période de modulation.

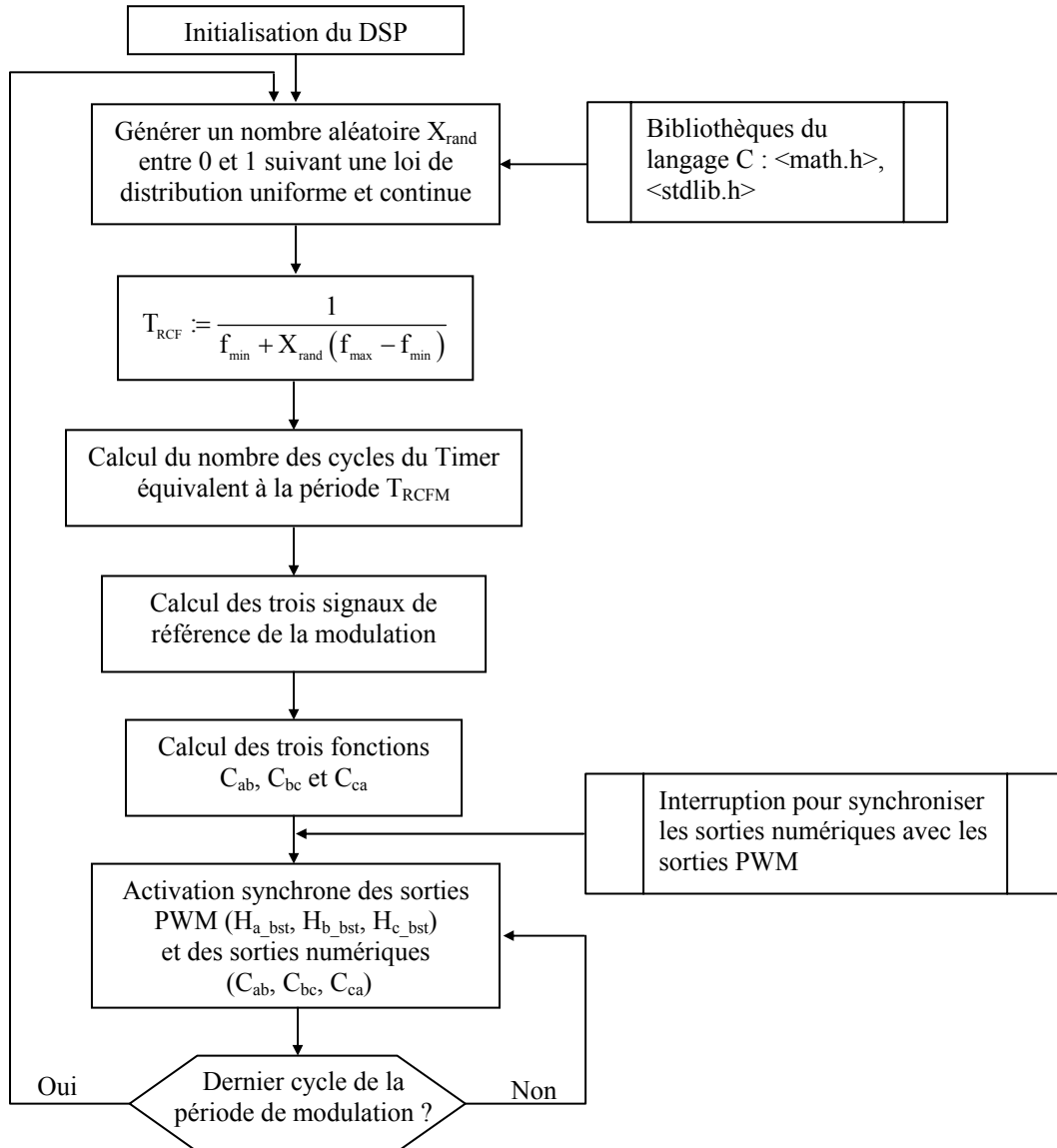


Figure 5.1.10 : Algorithme de génération des fonctions de modulation dans le DSP

Le circuit logique ISPGAL transforme les six sorties du DSP en fonction des modulations H_a , H_b et H_c . Les caractéristiques de ces fonctions sont présentées dans la section (II.1) du troisième chapitre de ce mémoire. Les fonctions H_{an} , H_{bn} et H_{cn} sont ensuite déduites par les relations de (5.8). La figure 5.1.11 illustre la fonction H_{an} résultante de ce dispositif expérimental.

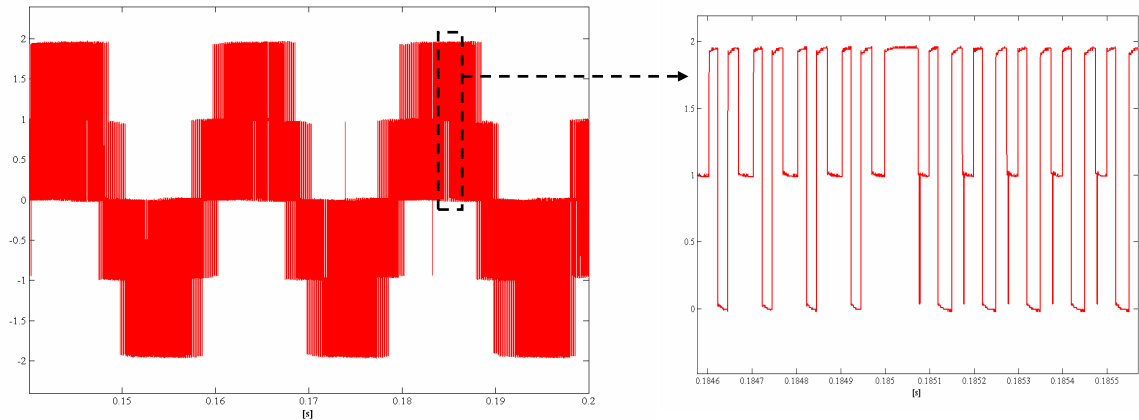


Figure 5.1.11 : la fonction H_{an} résultante du dispositif expérimental

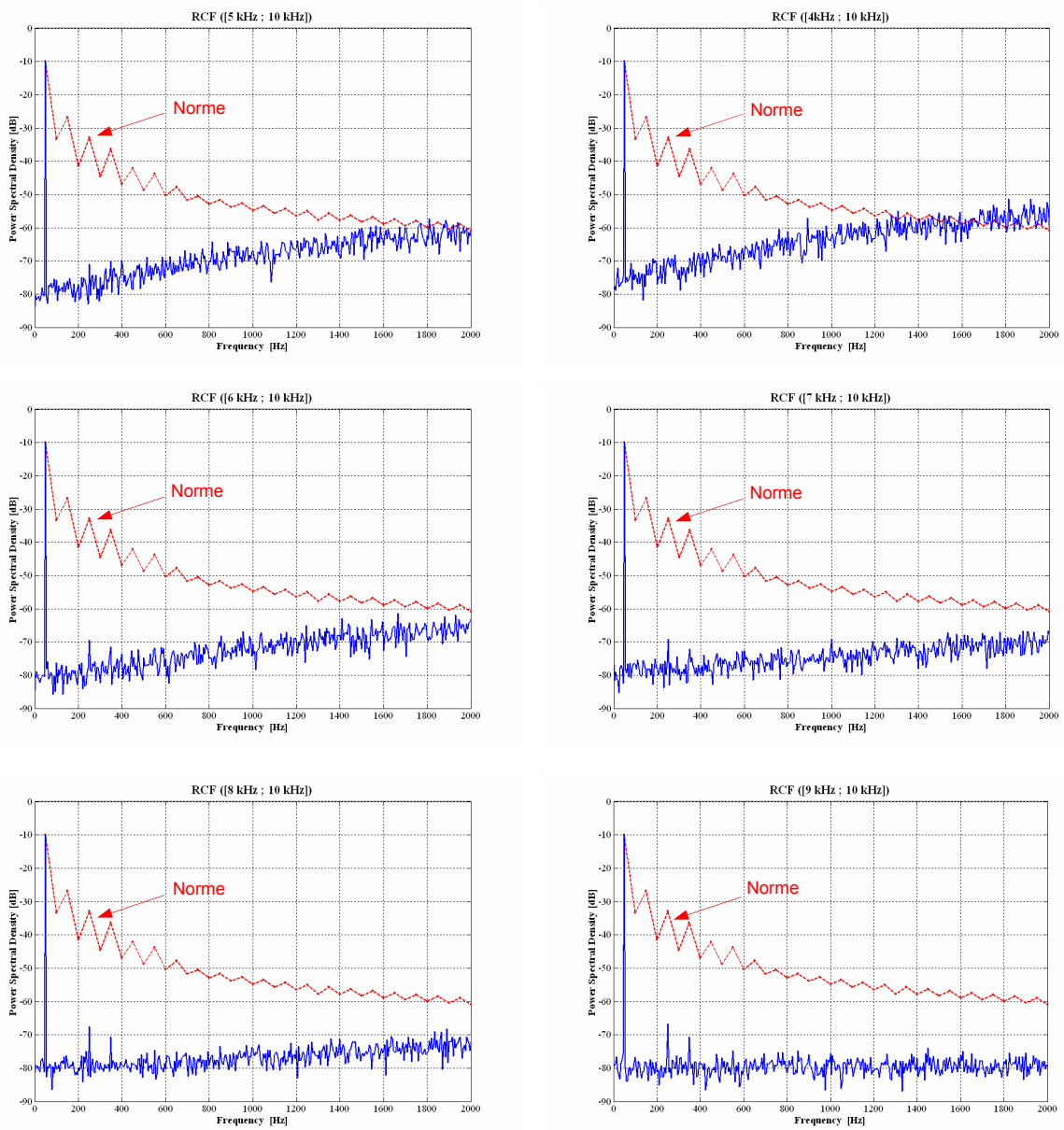


Figure 5.1.12 : Les PSD expérimentales en basse fréquence pour différents intervalles des fréquences aléatoires

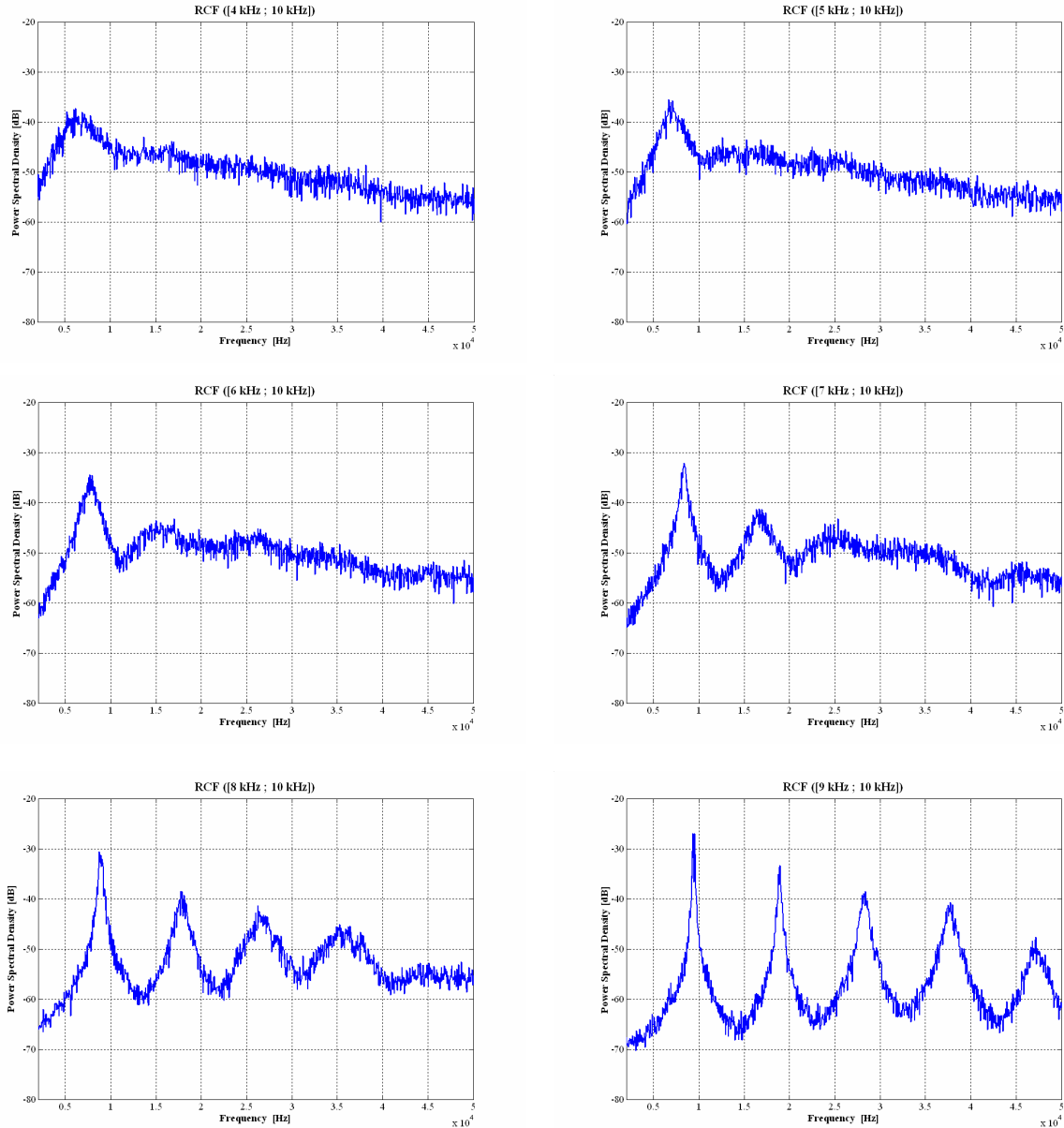


Figure 5.1.13 : Les PSD expérimentales dans la plage [2 kHz ; 50 kHz] pour différents intervalles des fréquences aléatoires

1.2.2. Résultats expérimentaux

Le spectre basse fréquence de la RCFM pour les différents intervalles des fréquences aléatoires est estimé par la méthode Periodogram moyennée sur cinq acquisitions de longueur 10^6 points chacune et un échantillonnage à 5 MHz. La première remarque sur les spectres de la figure 5.1.12 concerne la composante fondamentale (50 Hz) de la fonction H_{an} qui n'est pas affectée par le choix de l'intervalle des fréquences aléatoires. De plus, cette composante fondamentale correspond exactement à la valeur théorique.

L'utilisation des intervalles [6 kHz ; 10 kHz] à [9 kHz ; 10 kHz] engendre des harmoniques 5 et 7 assez élevés par rapport aux autres intervalles des fréquences aléatoires. Plus

généralement, l'utilisation de la RCFM engendre un spectre continu en basse fréquence. Mais, contrairement à la MLI, plus on s'éloigne du fondamental plus les THD_i augmentent. Cette augmentation est extrêmement liée à la largeur de l'intervalle des fréquences aléatoires. Par exemple, pour les deux intervalles [4 kHz ; 10 kHz] et [5 kHz ; 10 kHz], le spectre de H_{an} respecte parfaitement la norme NF EN61000-3-2 jusqu'à 1 kHz ; mais au delà de cette fréquence cette norme n'est plus respectée.

En basse fréquence, les résultats expérimentaux conduisent aux mêmes conclusions que l'étude théorique du chapitre 3 : l'utilisation d'intervalles moins larges que [6 kHz ; 10 kHz] engendrent le respect de la norme NF EN61000-3-2.

Les PSD expérimentales de la plage des fréquences [2 kHz ; 50 kHz] sont présentées dans la figure 5.1.13. Ces spectres expérimentaux coïncident parfaitement avec les PSD théoriques. Comme dans l'étude théorique, plus l'intervalle des fréquences aléatoires est large, plus la PSD de la fonction H_{an} est étalée et atténuée. De plus, en haute fréquence (fréquences supérieures à 100 kHz) tous les spectres se superposent. La figure 5.1.14 compare les PSD résultantes des deux intervalles extrêmes [4 kHz ; 10 kHz] et [9 kHz ; 10 kHz] en haute fréquence.

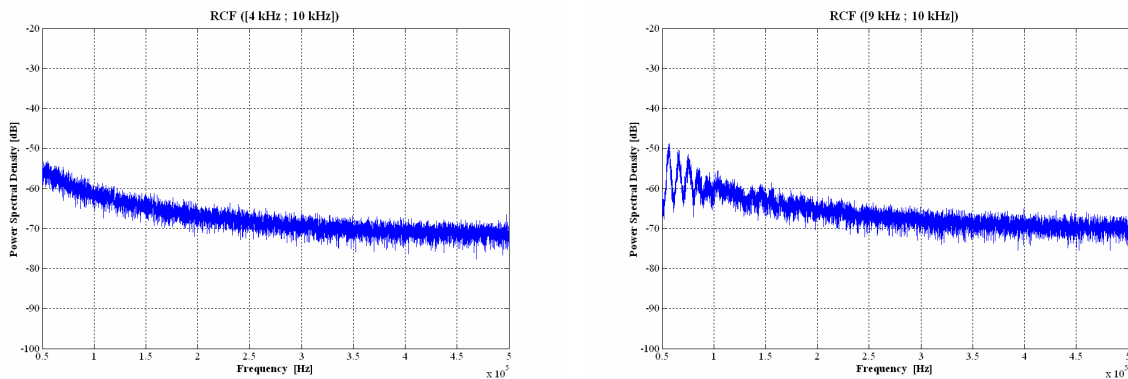


Figure 5.1.14 : Les PSD expérimentales de H_{an} en haute fréquence dans le cas des deux intervalles [4 kHz ; 10 kHz] et [9 kHz ; 10 kHz]

Cette étude expérimentale a validé notre démarche d'analyse théorique de la modulation RCFM appliquée au convertisseur Cuk réversible. Nous avons tiré les mêmes conclusions que dans l'étude théorique concernant l'intervalle des fréquences [6 kHz ; 10 kHz] qui est le meilleur compromis atténuation du spectre haute fréquence et respect des normes basse fréquence NF EN61000-3-2. Nous avons aussi pu vérifier que la modulation RCFM se comporte d'une façon similaire avec les distributions continues et discrètes lorsque les fréquences aléatoires dans le dernier cas sont soigneusement choisies. Toutefois, le seul

reproche que l'on peut formuler concernant l'étude théorique, porte sur l'estimation des harmoniques 5 et 7 qui n'apparaissent pas d'une façon aussi claire que dans les PSD expérimentales.

Après cette confrontation de l'étude théorique avec l'étude expérimentale et la validation des outils d'estimation de la PSD résultante des mesures, nous allons vérifier la concordance entre l'analyse des fonctions de modulation et l'analyse directe des courants de phase. Pour cela, nous avons développé des modèles de simulation dynamique dans Matlab. La section suivante est consacrée à la présentation de ces modèles de simulation, aux contraintes de développement, à la viabilité de la nouvelle architecture de commande du convertisseur Cuk et à l'analyse des signaux résultants des mesures.

II. Simulations

Toutes les simulations du convertisseur Cuk réversible sont effectuées dans Matlab/Simulink, cet outil présente une grande flexibilité dans la simulation des systèmes dynamiques. Grâce aux "S-functions" de Matlab, tout processus physique dont le modèle est descriptible par algorithme est implantable et simulable dans Simulink. Toutefois, l'un des points qui restent à optimiser dans Simulink sont les modèles des interrupteurs de puissance (Diode, IGBT, MOSFET, Thyristor...). Le paramétrage des modèles de la bibliothèque "Power System ToolBox" ne correspond pas aux caractéristiques des composants fournies par le constructeur (figure 5.2.1).

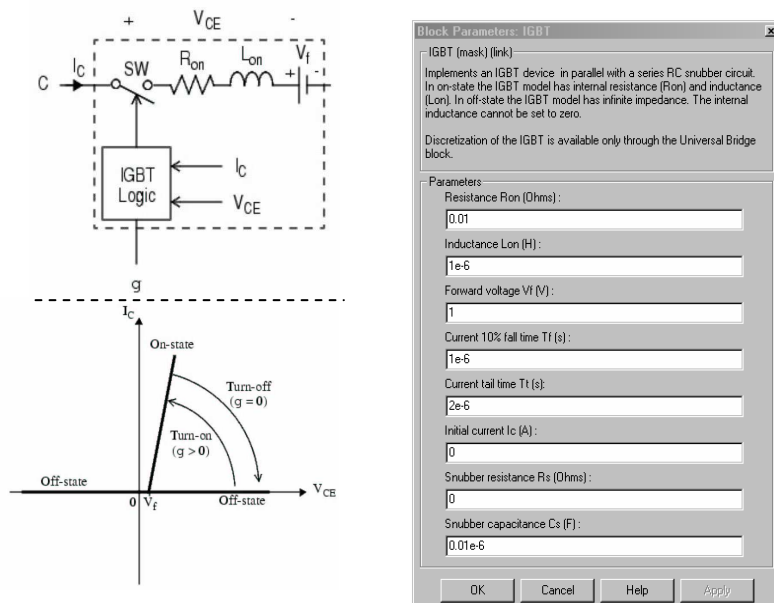
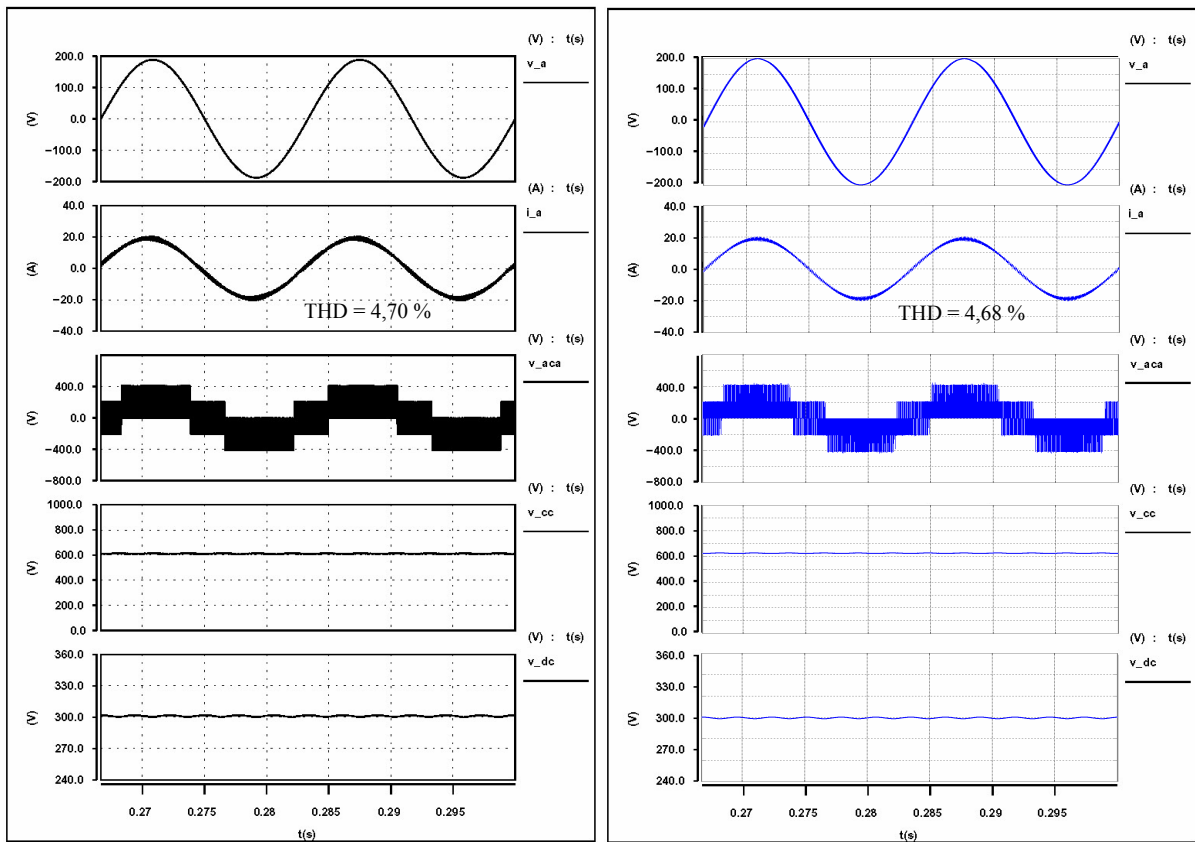


Figure 5.2.1 : Modèle de l'IGBT dans Simulink

Le bon paramétrage des interrupteurs de puissance étant indispensable pour vérifier la validité de la nouvelle architecture du Cuk, nous avons investigué deux voies :

- La première voie est de développer des modèles d'IGBT et de diode en se basant sur les caractéristiques réelles des composants (les paramètres constructeur). Cependant, la complexité des algorithmes a engendré des temps de calcul très considérables et des dépassements mémoire (out of memory).
- Les difficultés de la première démarche nous ont poussé à paramétrer ces composants en utilisant les modèles Matlab, mais en se référant à l'outil de simulation Saber qui permet de paramétrer les cellules de commutation d'une manière plus précise. Nous nous sommes basés sur des simulations effectuées sur la structure Cuk existante avec l'outil Saber et validées expérimentalement dans [KIK-02]. La première étape a consisté en la reproduction d'un modèle de simulation collant exactement avec le modèle de [KIK-02] (commande + composants passifs + fréquence fondamentale 60 Hz). Le circuit de puissance est paramétré de telle sorte que le courant de phase, la tension de sortie et la tension v_{cc} soient identiques aux résultats obtenus par "Saber".



(a) Résultats modèle "Saber"

(b) Résultats modèle "Simulink"

Figure : 5.2.2 : Comparaison des résultats de simulation des deux modèles "Simulink" et "Saber [KIK-02]"

Dans ce mémoire nous nous limitons à la description de la démarche retenue pour valider le modèle du circuit de puissance. Nous avons vérifié le fonctionnement normal en régime permanent, et comparé le taux de distorsion harmonique du courant de phase. Nous n'avons pas pu comparer les spectres du courant de phase résultant des deux outils de simulation, car les travaux [KIK-02] n'ont pas porté sur l'analyse spectrale approfondie des courants de phase. Les caractéristiques du modèle de test sont les suivantes :

Tension d'entrée	142 V 'efficace'	Résistance de L_{ac}	$R_{ac} = 0,33 \Omega$
Tension de sortie	300 V 'continue'	Condensateur de découplage	$C_c = 470 \mu F$
Puissance	5 kW	Inductance de découplage	$L_{dc} = 2,2 \text{ mH}$
Fréquence réseau	60 Hz (cosinoïdal)	Résistance de L_{dc}	$R_{dc} = 0,24 \Omega$
Fréquence MLI	$f = 9 \text{ kHz}$	Condensateur de sortie	$C_{dc} = 2350 \mu F$
Inductance d'entrée	$L_{ac} = 2,5 \text{ mH}$	Charge résistive	$R_{charge} = 18 \Omega$

Les résultats de simulation en régime permanent sont présentés dans la figure 5.2.2. Nous avons obtenu des résultats identiques avec Simulink, que ce soit du point de vue respect des consignes courant et tension, ou du point de vue forme des signaux. Le THD du courant de phase est le même dans les deux cas. Une analyse annexe à notre étude a consisté en la simulation du cas correspondant à un changement instantané du mode redresseur MLI au mode onduleur non autonome. L'objectif de ce test est de vérifier l'effet du paramétrage du circuit de puissance sur les différentes variables d'état lors de la transition entre ces deux modes de fonctionnement. Le même paramétrage des IGBT et des diodes utilisé dans le cas de la figure 5.2.2, a permis d'obtenir des résultats de simulation identiques aux résultats des travaux de [KIK-02]. Le paramétrage du circuit de puissance utilisé dans ces modèles de test est le même exploité dans le modèle de la nouvelle architecture.

II.1. Modèle de simulation de l'architecture développée

Le modèle de simulation du convertisseur est illustré dans les deux figures 5.2.3 et 5.2.4. Ce modèle correspond aux dimensionnements des chapitres 2, 3 et 4 pour une puissance apparente de 6 kVA. La charge utilisée est un circuit RL (pour étudier l'influence de la boucle Feed-Forward du courant de charge). Le système de commande est réalisé par utilisation de blocs fonctionnels de Simulink. Les modèles de la reconstruction des signaux et de la génération de la modulation RCFM sont développés en code Matlab et implémentés dans le modèle de simulation sous la forme de S-Functions.

Par rapport au dimensionnement du chapitre 2, nous avons inséré une limitation de la composante " I_{m1} " du courant de référence, résultante de l'asservissement de la tension de sortie. L'objectif est de limiter l'appel en courant de phase lors du démarrage. Si l'on démarre

le convertisseur avec le système de commande dimensionné pour le régime permanent, cette limitation permet de ramener le courant de phase à une valeur minimale de $(60 + I_{charge})$ A. Nous ne pouvons pas limiter l'amplitude du courant de phase à une valeur inférieure à 60 A, car cette valeur représente la limite entraînant l'emballement du système de commande lors de la phase de démarrage [BÜL-97]. Afin de limiter ce courant lors de la mise sous tension à une valeur proche de celle du régime permanent, nous avons mis en place une procédure de démarrage, qui sera présentée dans la section II.3. Nous avons aussi limité l'amplitude des trois tensions de référence de la modulation à 300 V, afin d'éviter la sur-modulation.

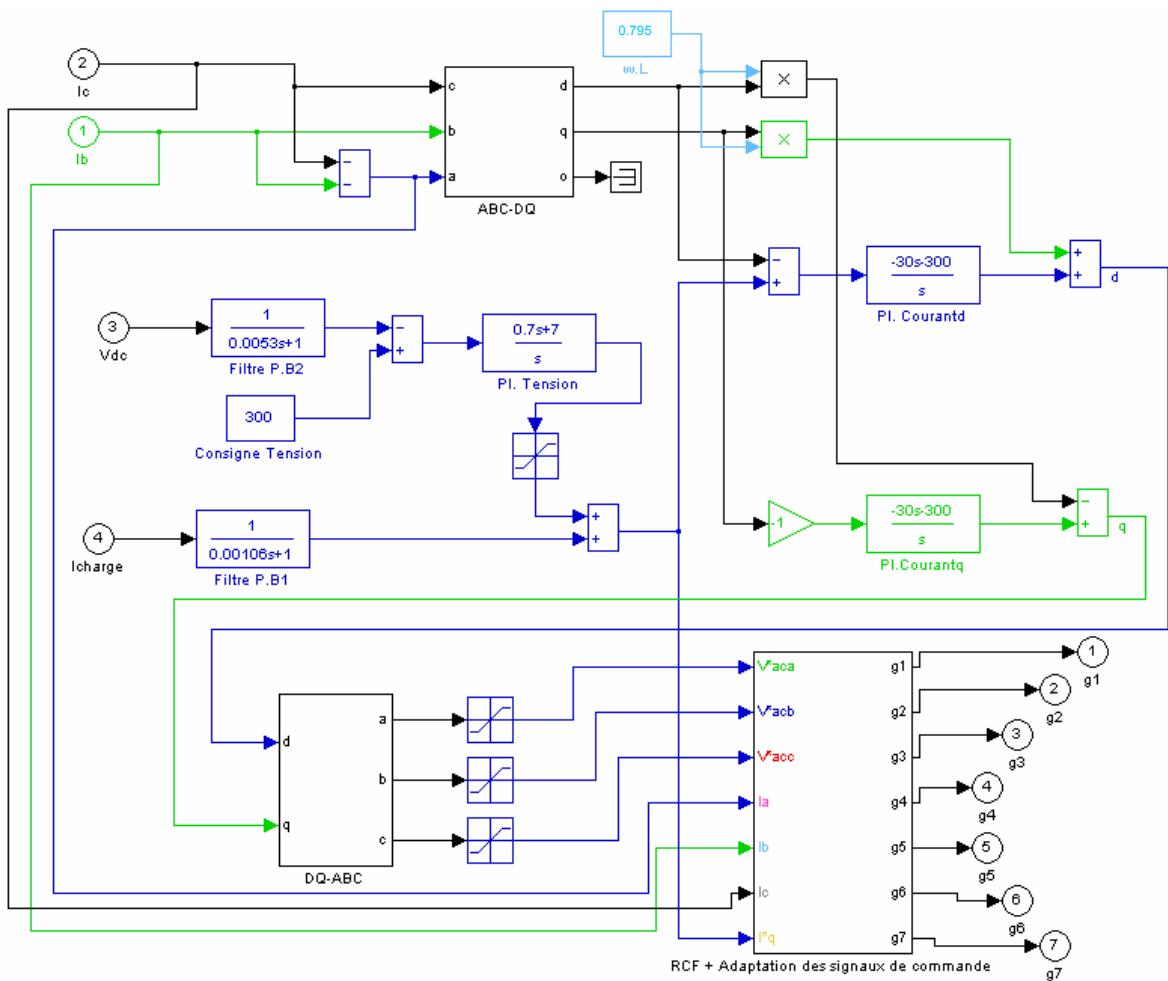
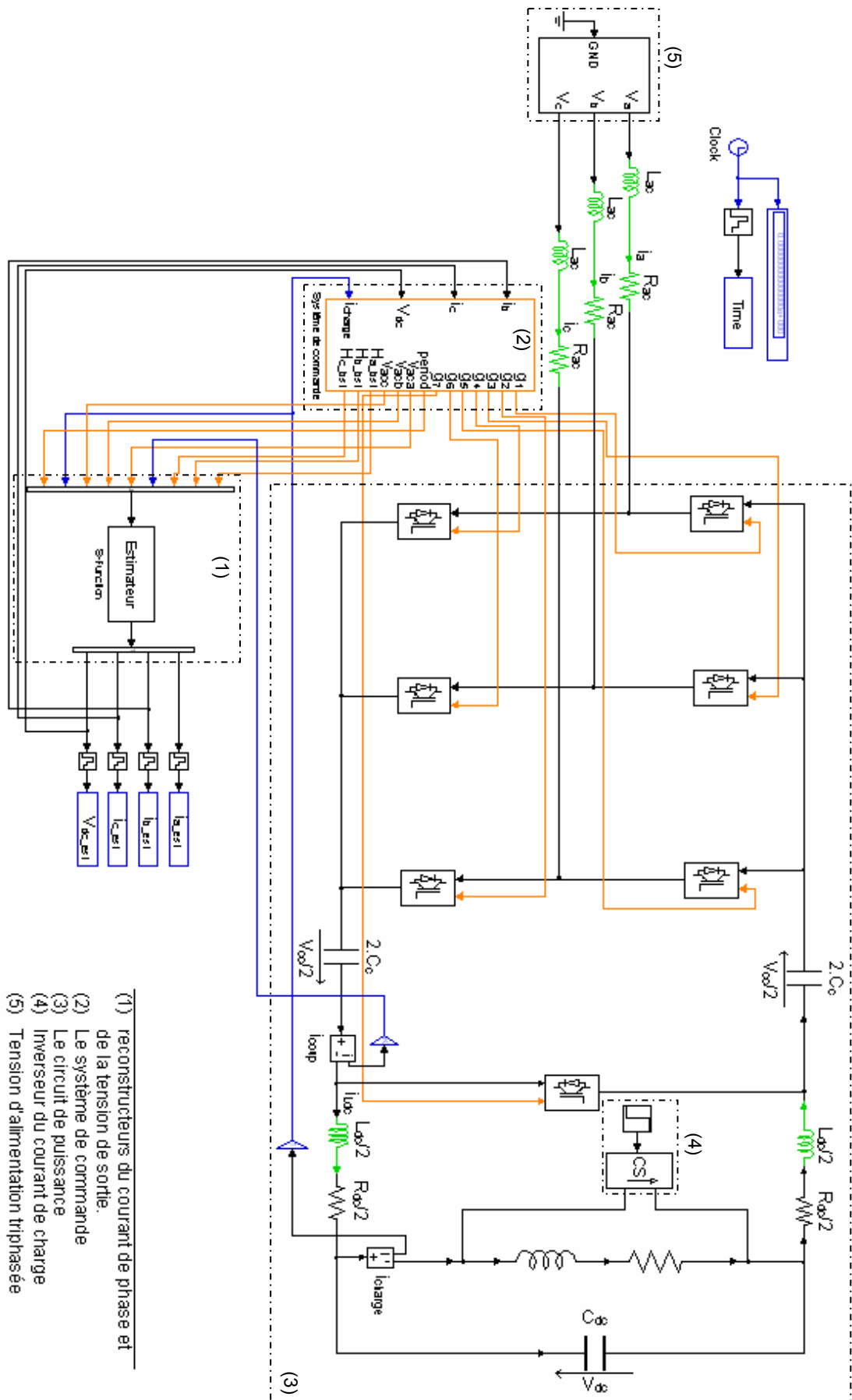


Figure 5.2.3 : Modèle du circuit de commande



- (1) reconstitueurs du courant de phase et de la tension de sortie.
- (2) Le système de commande
- (3) Le circuit de puissance
- (4) Inverseur du courant de charge
- (5) Tension d'alimentation triphasée

Figure 5.2.4 : Modèle du circuit de puissance

II.2. Résultats de simulation

La figure 5.2.5 illustre les deux modes possibles de fonctionnement ainsi que la transition entre ces deux modes. Lorsque le courant de charge passe de 20 A à -10 A, le courant de phase passe d'une amplitude de 14 A à 6 A et le déphasage courant tension passe de 0° à 180° .

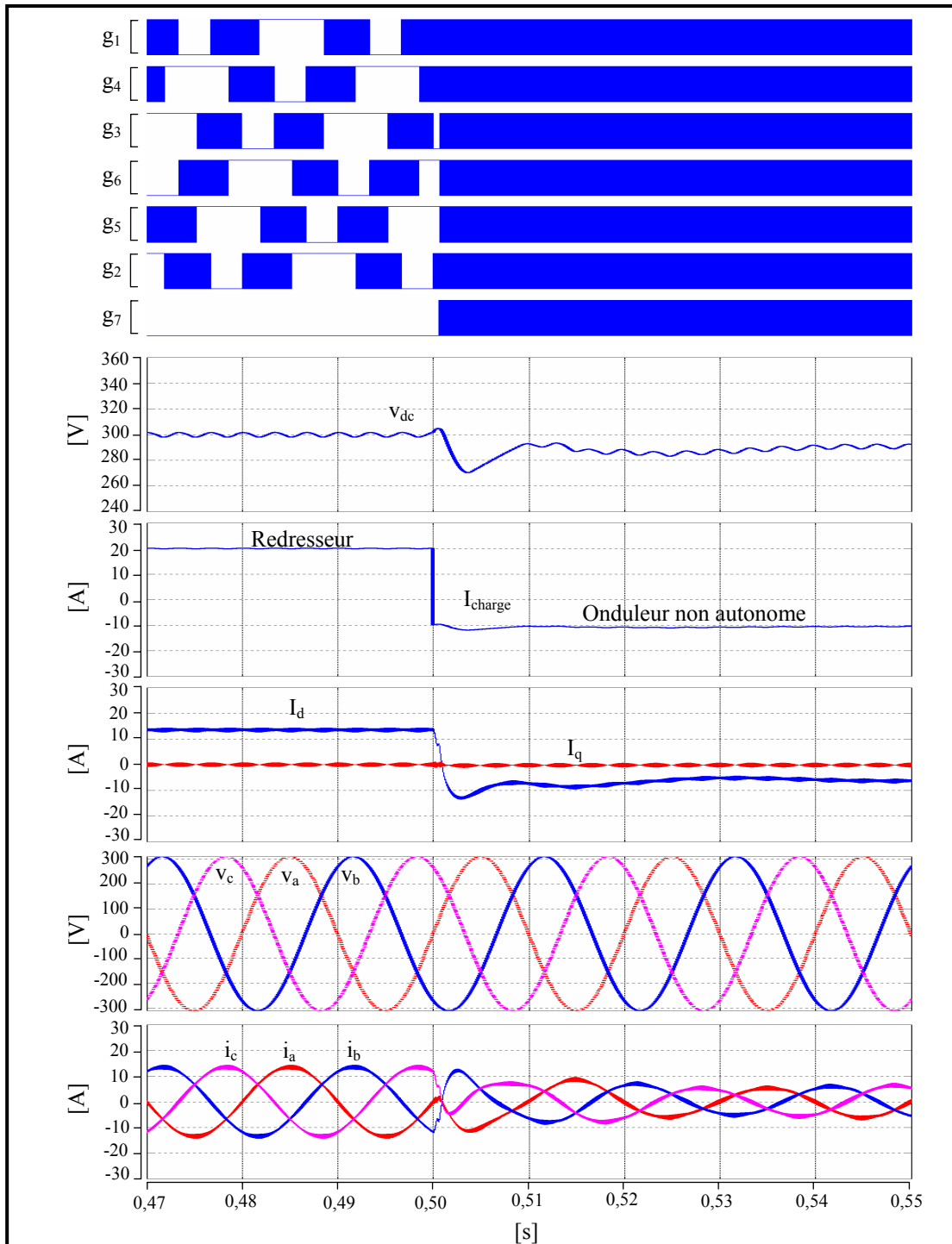
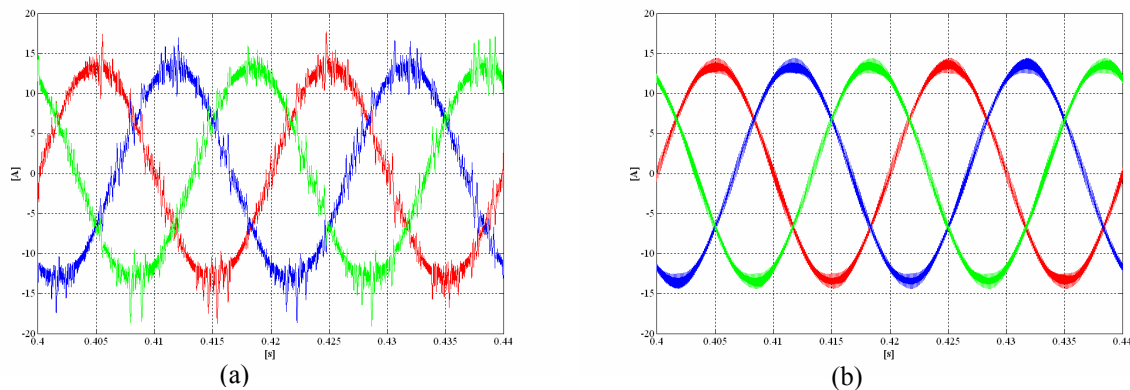


Figure 5.2.5 : Résultats de simulation du convertisseur Cuk en régime permanent

La distribution des fréquences aléatoires est effectuée suivant une loi de probabilité uniforme et discrète afin que la reconstruction des courants de phase soit la plus proche possible des signaux réels. La figure 5.2.6 compare le courant de phase i_a reconstruit dans le cas de la RCFM à distribution uniforme continue avec celui reconstruit lors de l'utilisation de la RCFM à distribution uniforme discrète. Dans cette figure, on distingue clairement que la qualité du courant de phase résultant de la reconstruction à distribution discrète est meilleure par rapport au courant résultant de la reconstruction à distribution continue. Ce qui renforce les conclusions de l'étude du chapitre 4.

Les résultats de simulation de la figure 5.2.5 confirment la qualité de la reconstruction des signaux, renforcent l'intérêt de la boucle Feed-Forward du courant de charge, et valident le dimensionnement des boucles d'asservissement du courant de phase et de la tension de sortie. Malgré l'augmentation du temps de calcul par rapport au système de commande existant, l'architecture de commande développée permet d'avoir le même comportement dynamique, que ce soit en courant ou en tension.



*Figure 5.2.6 : Courant de phase résultant de la reconstruction en interne
(a) RCFM avec loi de distribution uniforme et continue
(b) RCFM avec loi de distribution uniforme et discrète.*

Le dimensionnement du système de commande et la reconstruction des différents signaux ont concerné uniquement le régime permanent. Ceci présente certains inconvénients surtout lors de la mise sous tension du convertisseur.

La simulation du modèle nous a conduit aux résultats de la figure 5.2.7. Nous constatons que lors de la phase de mise sous tension, un pic de courant atteignant 95 A pour un courant en régime permanent de 14 A. Ce pic de courant s'accompagne d'une perte de contrôle du courant de phase pendant 20 ms. Au niveau de la tension de sortie, nous avons relevé le même défaut, car le pic de la tension de sortie atteint 450 V pour une tension en régime permanent de 300 V.

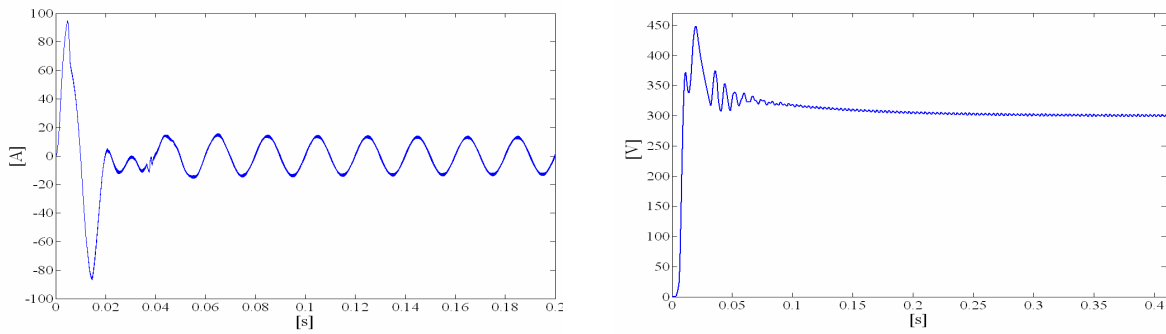


Figure 5.2.7 : Courant de phase 'i_a' et tension de sortie lors du démarrage

De plus, la déformation des trois courants de phase (non sinusoïdaux) implique que tout le dimensionnement élaboré sous l'hypothèse d'un système sinusoïdal triphasé équilibré n'est plus appropriée. Aussi, pendant la phase de démarrage l'asservissement des deux composantes du courant de phase dans le référentiel de Park i_d et i_q est insuffisant pour asservir le courant de phase (la composante homopolaire i_o n'est pas nulle). Ceci peut expliquer en partie la perte de contrôle du courant lors de la mise sous tension.

Ce problème de mise sous tension du convertisseur, n'a pas été traité par Kikuchi [Kik-02] même s'il remet en cause le grand avantage des convertisseurs abaisseurs / élévateurs qui est le contrôle du courant dès la mise sous tension.

II.3. Procédure de mise sous tension

Afin de résoudre le problème lié au démarrage du convertisseur, nous avons apporté certaines modifications au système de commande et au circuit de puissance. Pour limiter le courant lors de la phase de démarrage tout en contrôlant le facteur de puissance, nous avons inséré une résistance en série avec chaque condensateur de découplage ($R = 10 \Omega$) et la sortie du correcteur de la boucle de tension a été limitée à une amplitude de 20 A. Les résistances introduites sont court-circuitées lorsque la tension de sortie estimée atteint 300 V. Pendant cette phase, nous avons déconnecté la charge extérieure afin de permettre une charge rapide du condensateur C_{dc} (courant de charge nul). Dans le système de commande, nous avons agi sur l'intégrateur du correcteur de tension en figeant son entrée à zéro tant que la tension de sortie n'a pas atteint la consigne après le premier dépassement (pour éviter le premier pic de la tension dû à l'intégration de l'erreur).

La figure 5.2.8 regroupe les résultats de simulation de cette procédure de démarrage. Avec la procédure de démarrage, le premier pic de courant est de l'ordre de 27 A, ce qui représente une différence de 68 A par rapport au démarrage décrit dans la section précédente. Aussi, le

premier pic de la tension de sortie est de l'ordre de 340 V, représentant ainsi une différence de 100 V par rapport au cas précédent.

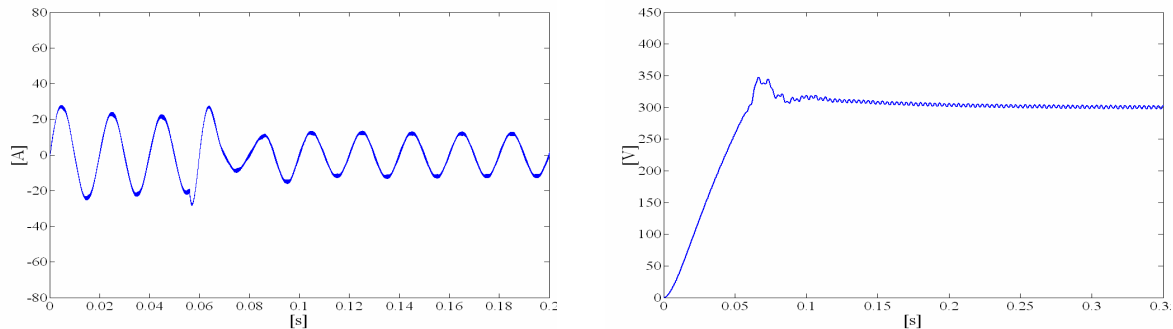


Figure 5.2.8 : Courant de phase ' i_a ' et tension de sortie résultants de la procédure de démarrage

De plus les trois courants de phase sont sinusoïdaux et contrôlés dès la phase de démarrage. Certes, cette procédure engendre une certaine lenteur dans la charge des condensateurs de stockage d'énergie, mais le régime transitoire de la tension de sortie (nécessaire pour la stabilité de la tension) reste équivalent entre les deux cas et est de l'ordre de 100 ms.

II.4. Analyse spectrale du courant de phase

Comme nous l'avons signalé dans la première section de ce chapitre, pour l'estimation de la PSD en haute fréquence nous utilisons la méthode de Welch avec un recouvrement de 50% et un fenêtrage de pondération de Blackman. En basse fréquence, c'est la méthode Periodogram moyennée sur cinq acquisitions distinctes ($F_{ech} = 5$ MHz, $L = 10^6$ points) avec un fenêtrage rectangulaire qui est utilisée.

D'après la figure 5.2.9, le spectre basse fréquence du courant de phase résultant de tous les intervalles des fréquences aléatoires contient des harmoniques. L'élargissement de l'intervalle des fréquences aléatoires s'accompagne avec la réduction des harmoniques basse fréquence (spectre quasi continu), mais avec une translation du spectre pouvant conduire au non respect des normes NF EN61000-3-2 (comme dans la théorie). Nous notons, la présence permanente des harmoniques 5 et 7, avec des harmoniques supplémentaires 11, 13, 17, et 19 dans le cas de l'intervalle [9 kHz ; 10 kHz].

Afin de comprendre cette différence entre les spectres résultants de l'analyse des fonctions de modulation et de l'analyse directe du courant de phase, nous avons analysé la PSD de la tension V_{aca} référence de la modulation et image de la fonction H_{an} par l'intermédiaire de la tension V_{cc} . L'analyse de cette tension est équivalente à l'analyse de la fonction H_{an} tenant compte des ondulations de V_{cc} .

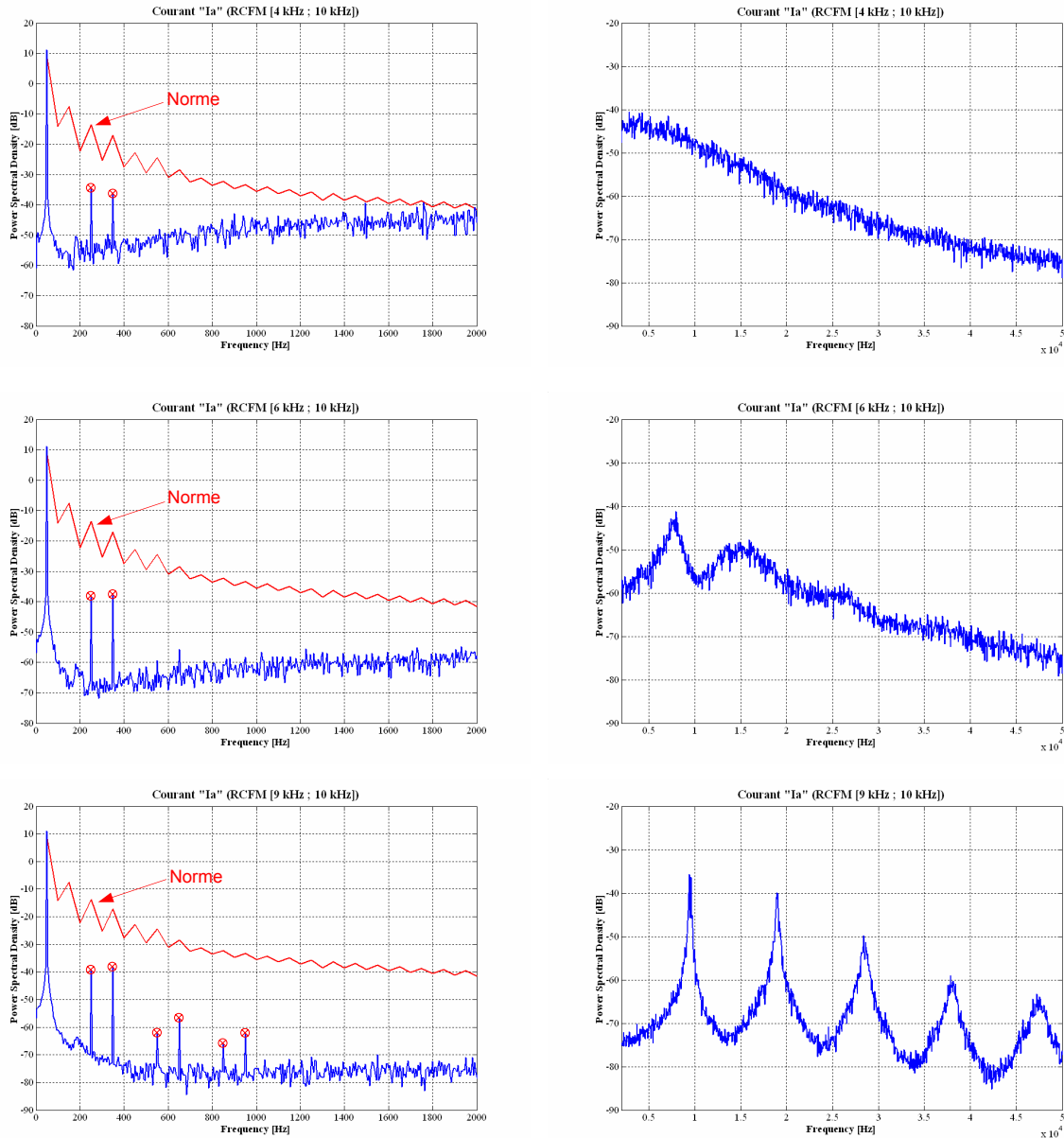


Figure 5.2.9 : Les PSD estimées du courant de phase pour différents intervalles de fréquences aléatoires

Dans la figure 5.2.10, nous constatons que le spectre basse fréquence de la tension V_{aca} est image du spectre de la fonction H_{an} . Ceci montre que les hypothèses consistant à négliger les ondulations de la tension V_{cc} et à considérer une référence de modulation purement sinusoïdale sont fondées et ne détériorent pas l'estimation de la PSD. Si l'on revient sur la relation (3.9) liant la fonction H_{an} au courant de phase, les harmoniques du courant sont définis par $(H_{an_nf} \cdot V_{cc}) / (3 \cdot L_{ac} \cdot \omega_{nf})$. La dépendance du dénominateur, de cette relation, de la fréquence explique pourquoi les harmoniques basse fréquence du courant sont plus amplifiés par rapport à ceux de la fonction H_{an} . L'exemple le plus parlant est celui des harmoniques 5 et 7 qui sont presque visibles dans le spectre de la tension V_{aca} (figure 5.2.10), et qui deviennent

plus importantes dans le spectre du courant. De plus, dans la relation (3.9) nous avons négligé la tension $R_{ac}.i_a$ afin de trouver une relation directe entre le courant de phase et la fonction H_{an} . Ceci explique l'apparition des harmoniques 11, 13, 17, et 19 dans le cas de l'intervalle [9 kHz ; 10 kHz].

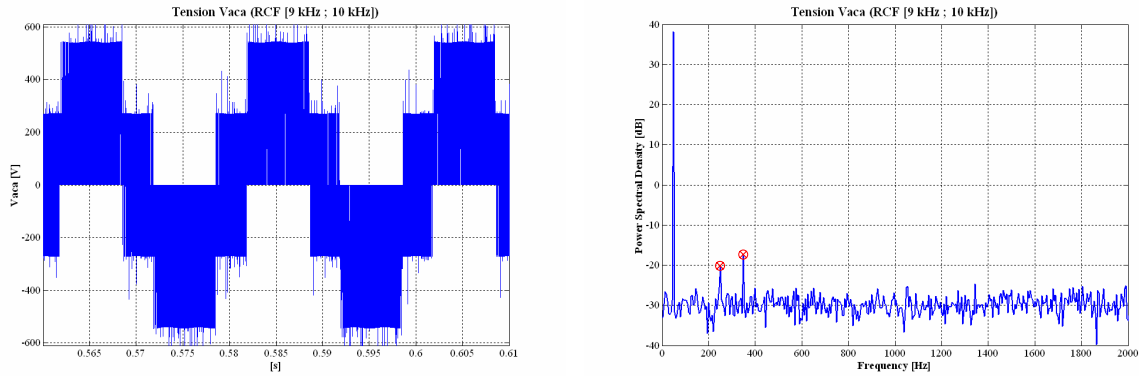


Figure 5.2.10 : La PSD de la tension V_{aca} en basse fréquence dans le cas où la RCFM utilise des fréquences aléatoires dans [9 kHz ; 10 kHz]

A la différence des harmoniques, la composante fondamentale du courant de phase est indépendante de l'intervalle des fréquences aléatoires. La figure 5.2.9 confirme les résultats de l'étude de la fonction H_{an} concernant l'invariance du fondamental.

En haute fréquence, tous les résultats de l'étude de la fonction H_{an} sont valides pour le courant de phase. La seule différence réside dans la proportionnalité de l'atténuation du spectre avec l'augmentation des fréquences. Différence qui s'explique par le dénominateur de la relation définissant les harmoniques du courant ($3.L_{ac}.w_{nf}$).

En résumé, la méthode théorique conduit à des résultats fiables concernant le comportement du fondamental, le spectre haute fréquence et la partie continue du spectre basse fréquence du courant de phase. Concernant les harmoniques 5 et 7, la maquette expérimentale conduit aux mêmes conclusions que l'analyse de la tension V_{aca} , ce qui valide notre étude expérimentale. Les autres harmoniques qui n'apparaissent que dans le cas de petits intervalles de fréquences aléatoires (par exemple [9 kHz ; 10 kHz]) ne dépendent pas de la précision d'estimation de la fonction H_{an} , mais de la résolution de l'équation différentielle suivante :

$$L_{ac} \frac{di_a}{dt} = \left(v_a - \frac{1}{3} H_{an} V_{cc} \right) - R_{ac} i_a \quad (5.10)$$

L'étude de la RCFM à partir des fonctions de modulation nous a permis de déterminer l'intervalle des fréquences aléatoires adéquat au convertisseur Cuk réversible. Choix validé par une étude expérimentale et des simulations. Toutefois, le seul inconvénient de la méthode théorique est l'estimation des harmoniques 5 et 7. Nous pensons que l'évaluation théorique de

la PSD doit être effectuée sur un nombre de périodes fondamentales supérieur à 20 (car les calculs sur 20 périodes conduisent à des résultats similaires à ceux résultant de 10 périodes fondamentales). Cependant, l'algorithme et les outils de calcul que nous avons développé pour évaluer la PSD théorique posent des problèmes de saturation mémoire au-delà de 20 périodes avec un pas de 5 Hz. Ce travail peut s'inscrire dans les perspectives futures de cette thèse.

III. Etude expérimentale du système de commande

III.1. Mesure du temps d'exécution de l'algorithme de commande

La première étape de notre travail a consisté en la recherche du processeur le mieux adapté au pilotage de la nouvelle architecture du convertisseur. Le critère principal du choix du processeur adéquat est la rapidité d'exécution des instructions.

Par exemple soit l'opération $A = (B.C) + D$, le microprocesseur 68000 requiert 10 cycles d'horloges pour effectuer une addition et de 70 cycles pour effectuer une multiplication. Soit 80 cycles d'horloge rien que pour calculer 'A'. Alors qu'un DSP dispose de fonctions optimisées qui peuvent effectuer pendant un cycle d'horloge la multiplication, puis l'addition, la lecture d'une donnée en mémoire et l'écriture en mémoire du résultat. Cette opération s'appelle MAC (Multiply and ACCumulate). L'optimisation du temps de calcul justifie donc l'utilisation d'un DSP pour piloter le convertisseur et reconstruire les différents signaux.

Comme nous l'avons signalé au début de ce chapitre le DSP utilisé est le TMS320LF2407. En plus de sa rapidité d'exécution, ce DSP est destiné à la commande des moteurs électriques et des servomécanismes. Il dispose de modules optimisés pour la modulation MLI (PWM et SVPWM). Ceci simplifie grandement la génération de la modulation RCFM, dont l'algorithme se limite à une simple génération des périodes aléatoires et des interruptions adéquates.

Avant d'évaluer le temps nécessaire pour l'exécution de l'algorithme de commande, nous allons présenter les différents modules qui entrent en jeu lors de l'exécution du code source associé à cet algorithme.

III.1.1. Présentation du DSP "TMS320LF2407"

La description fonctionnelle générique du TMS320LF2407 est présentée dans la figure 5.3.1. Ce DSP est organisé autour d'un espace mémoire de 192 Kmots constitué de trois types de mémoire :

- Mémoire programme : qui comprend le programme à exécuter, elle est formée de 64 Kmots de 16 bits. Une partie de cette mémoire est une mémoire Flash de 32 Kmots de 16 bits qui permet d'utiliser le DSP en mode microprocesseur ou microcontrôleur.
- Mémoire de données internes : constituée de 512 pages de 0 à 511. Une page de données est un bloc de 128 mots de 16 bits. Cette mémoire contient aussi un bloc de 544 mots de 16 bits flexible (mémoire programme ou données).
- Espace des entrées / sorties : 64 Kmots de 16 bits, pour l'interfaçage avec les périphériques extérieurs.

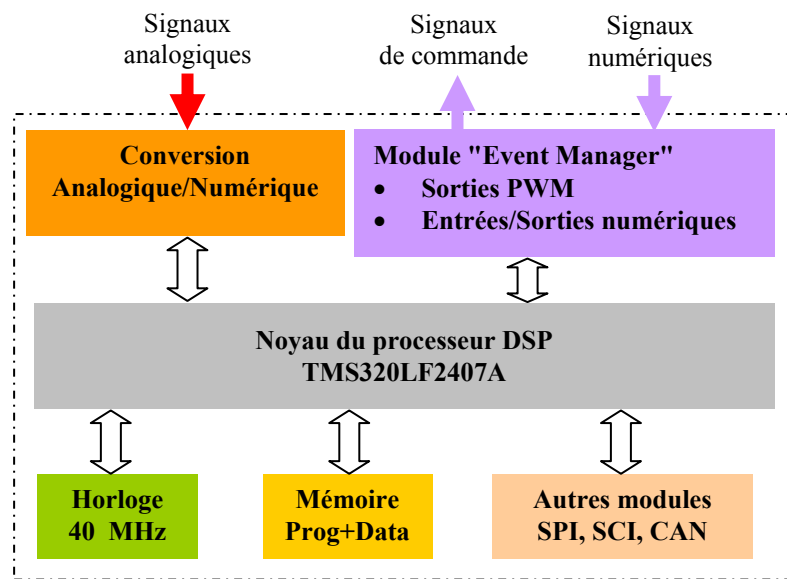


Figure 5.3.1 : Architecture du DSP "TMS320LF2407"

Les caractéristiques du DSP TMS320LF2407 sont les suivantes :

- Fréquence 40 MHz : 40×10^6 instructions par seconde (40 MIPS)
- Quatre Timers qui permettent d'avoir des bases de temps indépendantes
 - Génération d'une période d'échantillonnage dans un système de contrôle
 - Bases de temps pour les compteurs d'impulsions
 - Bases de temps pour les codeurs incrémentaux
 - Bases de temps pour la génération des signaux MLI
- Deux modules de gestion d'événements EVA et EVB (Event Manager), chaque module contient :
 - un registre compteur (TxCNT) accessible en lecture et écriture
 - un registre de contrôle (GPTCON)
 - un registre de comparaison (TxCMPR) accessible en lecture et écriture

- un registre période (TxPR)
- un registre de contrôle (TxCON)
- un diviseur de fréquence applicable aux horloges interne et externe
- une logique gérant les interruptions et leur contrôle
- des sorties (TxPWM / TxCMP) correspondant aux résultats des comparaisons dans (TxCMPR)
- Circuits gérant les signaux PWM, avec possibilité de fonctionnement en MLI vectorielle (SVPWM) et gestion des temps morts.
- Module de conversion analogique numérique sur 10 bits, avec un faible niveau de tension en entrée : 3,3 V
 - La valeur numérique d'un signal analogique V_e est : $1023 \cdot \frac{V_c}{3,3}$
- Module de gestion des entrées / sorties numériques.
- Autres modules : SPI (Serial Peripheral Interface), SCI (Serial Communications Interface) et CAN (Controller Area Network), ayant le même degré de priorité que le module de conversion numérique analogique en terme d'interruptions. Ces trois modules ne sont pas utilisés dans le cadre de ce travail.

III.1.2. Temps d'exécution de l'algorithme de commande

Afin d'estimer ce temps, nous avons développé et implémenté le code source du système de commande dans le DSP TMS320LF2407. La partie initialisation du DSP n'est pas comptabilisée dans le temps d'exécution de l'algorithme de commande (car exécutée une seule fois au démarrage). Le temps d'exécution de l'algorithme de commande est la somme des temps d'exécution des fonctions suivantes :

- Acquisitions des deux courants i_{coup} et i_{charge} .
- Génération de la modulation RCFM.
- Construction des sinus et cosinus de référence de la transformation de Park.
- Les trois correcteurs PI numériques (avec gestion du démarrage).
- Limitation des références de la modulation et de l'erreur corrigée de l'asservissement de la tension de sortie.
- Reconstruction des différents signaux (courant de phase et tension de sortie)
- Adaptation des impulsions de commande (logique programmable).

L'acquisition et la conversion A/N d'un signal analogique nécessitent un temps global de 500 ns. Ce qui implique que l'acquisition des deux courants i_{coup} et i_{charge} requiert au plus 1 μ s. La génération de la RCFM consiste en trois étapes : génération du nombre et de la période aléatoire, adaptation de la référence de la modulation par rapport à la période aléatoire choisie et génération des fonctions de modulation (H_{a_bst} , H_{b_bst} , H_{c_bst}). La génération du nombre aléatoire et le choix de la période associée nécessitent environ trois cycles d'horloge.

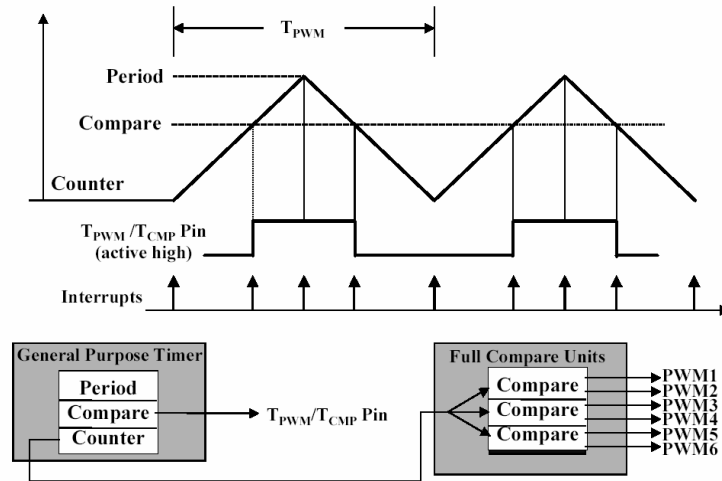


Figure 5.3.2 : génération de la MLI dans le DSP "TMS320LF2407"

Comme l'explique la figure 5.3.2, l'amplitude de la porteuse dans le DSP est proportionnelle à la période de découpage. Etant donnée que les périodes de découpage varient aléatoirement, l'amplitude de la porteuse suivra cette variation. Afin de maintenir le même rapport cyclique par rapport à la MLI (à fréquence fixe), la référence de la modulation doit être adaptée en conséquence. Par exemple si le signal de référence de la modulation est d'amplitude 300, dans le cas de la MLI, la période est définie par un pas d'incrément du compteur adéquat (multiple du cycle d'horloge) pour avoir une amplitude de la porteuse de 305 par exemple (305 pas d'incrément). Par contre, dans la RCFM cette amplitude variera pour chaque période générée (et ne sera égale à 305 que pour une période correspondant à celle de la MLI), ce qui engendre une variation du rapport cyclique. Pour éviter ce problème on doit agir sur le pas d'incrément du compteur pour maintenir la même amplitude de la porteuse. Cependant, le pas temporel du compteur est défini dans la phase d'initialisation du DSP et ne peut être modifié au cours de l'exécution du processeur. La seule solution que l'on peut envisager est de faire varier l'amplitude de la référence de modulation avec l'amplitude de la porteuse de façon à maintenir le même rapport cyclique par rapport à la MLI. Cette adaptation nécessite deux cycles d'horloge.

La transformation de Park nécessite 10 cycles d'horloge, et la transformation inverse 8 cycles. Concernant les correcteurs PI, l'exécution de chaque correcteur requiert deux cycles d'horloge. Ainsi entre les transformations de Park et les correcteurs PI, le temps de calcul correspond à 600 ns.

La limitation de la référence de la modulation et de l'erreur corrigée de l'asservissement de tension nécessite quatre opérations de comparaison et au plus quatre affectations. Des opérations pouvant être exécutées durant quatre cycles (100 ns).

Nous avons évalué le temps d'exécution des algorithmes de reconstruction des différents signaux (présentés dans le chapitre 4) à environ 2,5 μ s. Ce temps est estimé dans le cas où toutes les méthodes d'estimation sont utilisées et tous les vecteurs de commande (actifs et nul) sont détectés.

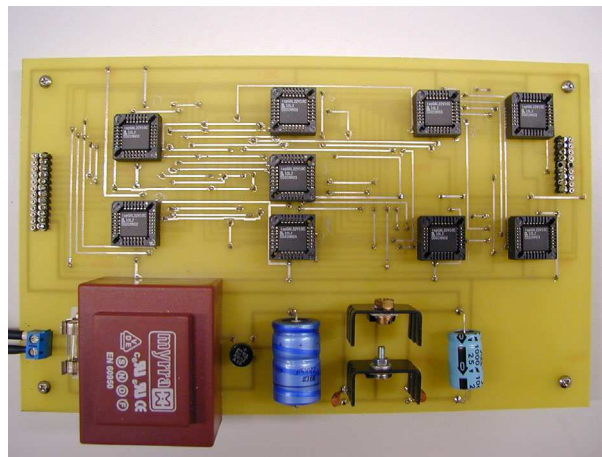


Figure 5.3.3 : Circuit numérique d'adaptation des impulsions de commande

Pour estimer le temps nécessaire pour l'adaptation des impulsions de commande, nous nous sommes basés sur le retard engendré par le circuit expérimental (figure 5.3.3). Lors de la conception de cette carte, nous avons optimisé l'utilisation des circuits programmables en traduisant l'algorithme de la figure 2.2.2 en plusieurs fonctions logiques exécutables en parallèle. Les neuf circuits ISPGAL utilisés, sont répartis en quatre couches fonctionnelles. Chaque couche engendre un retard de 10 ns (équivalent au retard d'un composant). Ceci implique un retard de 40 ns entre entrée et sortie de ce circuit.

En plus du temps d'exécution de l'algorithme de commande, les drivers des IGBT engendrent aussi un retard entre les ordres du système de commande et la commande effective des IGBT. Pour évaluer ce retard, nous avons étudié le driver SKH71 de la famille SEMIKRON. Ce driver est destiné à commander sept IGBT ou MOSFET d'une manière indépendante. Il engendre un retard maximal lors de l'amorçage et du blocage de l'ordre de 0,6 μ s.

Si l'on tient compte de tous ces temps que nous avons évalué ci-dessus, on peut estimer le retard engendré par la commande de l'ordre de 5 μ s.

III.2. Influence des contraintes expérimentales

Comme le système de commande est implanté dans le DSP TMS320LF2407, et que l'acquisition des signaux analogiques est effectuée sur 10 bits aux entrées analogiques de ce DSP. Nous avons respecté cette contrainte en quantifiant les trois signaux mesurés sur 10 bits et en tenant compte des gammes de mesure des capteurs. Les gammes de mesure des deux courants sont les suivantes : i_{coup} (-37,5 A à 37,5 A) et i_{charge} (0 A à 25 A).

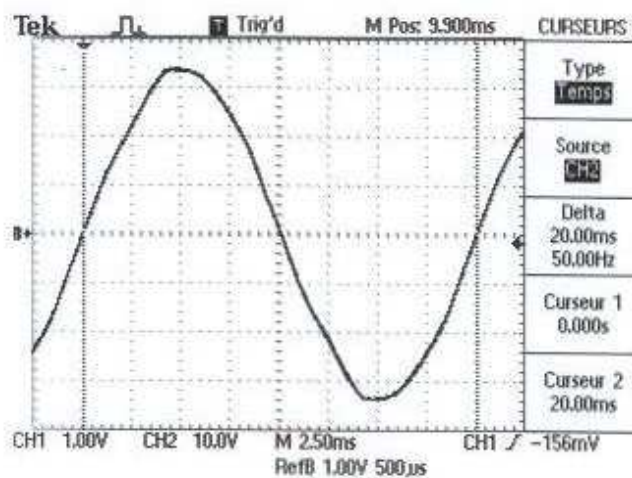


Figure 5.3.4 : Tension du réseau d'alimentation

Une autre contrainte concerne la déformation de la tension provenant du réseau d'alimentation. En mesurant cette tension, nous avons constaté qu'elle n'est pas purement sinusoïdale, et qu'elle présente des déformations résultantes des harmoniques 5, 7, 9 et 13 (figure 5.3.4). A partir de ces mesures, nous avons développé un modèle de l'alimentation triphasée générant les mêmes tensions de phase. Cette contrainte est la plus sévère, car elle remet en cause toutes les hypothèses de l'étude théorique. D'une part, les harmoniques de la tension se répercutent directement sur le courant de phase, et le pilotage de la composante i_q par rapport à une consigne zéro n'est plus valide. D'autre part, la correction de la trajectoire du courant reconstruit suivant une référence purement sinusoïdale, ne correspond pas à la forme réelle du courant de phase. Seul l'effet filtrage de l'observateur d'état peut atténuer l'effet de cette déformation de la tension d'alimentation. Mais, à condition de mesurer la tension secteur pour que le modèle de l'observateur réagisse à la forme de cette tension via le vecteur d'entrée $U(k)$.

La dernière contrainte dont nous avons tenu compte, est le retard engendré par la commande, nous avons introduit les retards évalués dans la section précédente au niveau des gâchettes des IGBT, des capteurs de mesure, du générateur de la RCFM, du reconstructeur des signaux, des limiteurs et des correcteurs. Les résultats de simulation du modèle tenant compte de toutes ces contraintes expérimentales, sont illustrés dans la figure 5.3.5.

Ces simulations sont effectuées avec une modulation RCFM utilisant des fréquences aléatoires dans l'intervalle [6 kHz ; 10 kHz]. Dans cette figure, nous constatons que l'enveloppe sinusoïdale du courant de phase présente une certaine saturation aux extremums de chaque sinusoïde. Cette déformation est directement liée à la tension d'alimentation. Car sur le spectre du courant, les harmoniques 5, 7, 9, 11 et 13 sont plus important par rapport aux résultats de la figure 5.2.9. De plus, la largeur de l'enveloppe sinusoïdale aux deux extremums, est supérieure à 1 A. Ceci est dû à la déformation de la tension réseau et aux variations aléatoires de la fréquence. En revanche, la composante fondamentale du courant de phase et la tension de sortie ne sont pas affectées par la déformation de la tension d'alimentation.

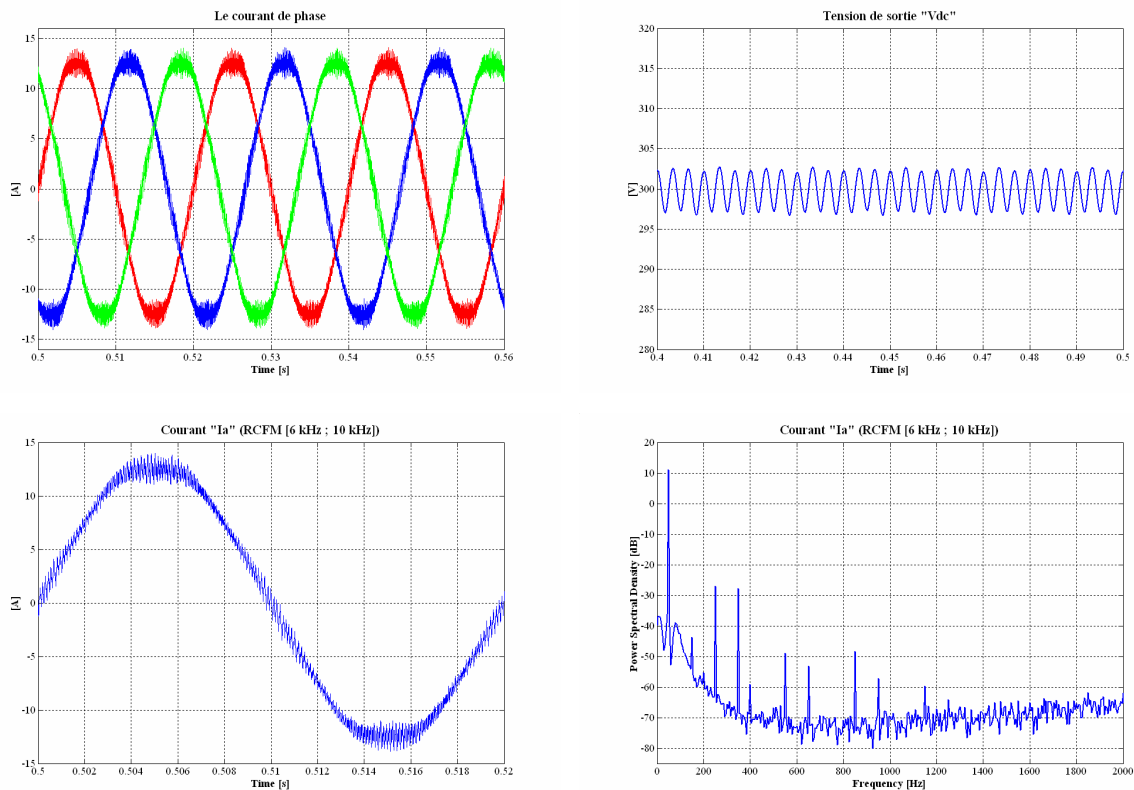


Figure 5.3.5 : Résultats de simulation tenant compte des contraintes expérimentales (RCFM [6 kHz ; 10 kHz])

Ces résultats illustrent la robustesse de l'architecture de commande (surtout la reconstruction des signaux) qui assure le bon fonctionnement du convertisseur, même lorsqu'elle est utilisée en dehors de son cadre de fonctionnement normal.

Nous constatons aussi que le retard de la commande ne perturbe pas les fonctionnalités du convertisseur. Le retard de 5 μs engendre un déphasage du courant de phase de $0,1^\circ$ par rapport à la tension réseau. Etant donné que l'enveloppe du courant varie sur une plage de 400 μs , ce retard est très insignifiant. Ceci, valide la faisabilité expérimentale de cette architecture de commande dans un environnement temps réel.

Conclusion

Ce chapitre a été consacré à l'étude expérimentale de la RCFM et aux simulations portant sur le convertisseur Cuk réversible. Pour évaluer les PSD résultantes des courants et fonctions de modulation, nous avons dans un premier temps étudié et comparé les méthodes numériques d'estimation de la PSD, la famille étudiée comprend les méthodes non paramétriques. Afin de tester l'adaptabilité de ces méthodes à l'analyse de la RCFM, nous avons utilisé comme spectre de référence celui d'un signal carré dont l'amplitude varie aléatoirement entre -1 et 1, et dont la PSD théorique est connue. La PSD en basse fréquence est estimée par la méthode Periodogram moyennée sur cinq acquisitions de longueur 10^6 points échantillonnées à 5 MHz. Alors qu'en haute fréquence, c'est la méthode de Welch avec un recouvrement de 50% et un fenêtrage de pondération de Blackman qui est utilisée.

Concernant l'analyse de la fonction H_{an} , l'étude expérimentale a validé la théorie développée dans le troisième chapitre. De plus, l'analyse de cette fonction prévoit le comportement du courant de phase. Aussi, cette étude expérimentale a permis de déterminer l'insuffisance de la méthode théorique dans l'estimation des harmoniques 5 et 7.

Nous avons pu valider par des simulations, le dimensionnement du convertisseur, sa dynamique ainsi que la reconstruction des différents signaux. Nous avons aussi tenu compte du retard de la commande, en évaluant les temps d'exécution des différents algorithmes, de l'acquisition et de pilotage des IGBT. Pour évaluer ces temps, nous avons implanté les différents algorithmes dans le processeur TMS320LF2407, et avons réalisé le circuit logique générant les impulsions de commande.

La déformation de la tension d'alimentation constatée lors des mesures sur le réseau, nous a amené à en tenir compte dans nos modèles. Même si cette déformation ne respecte pas les hypothèses de la modélisation, le courant de phase suit la forme de la tension et le convertisseur se comporte comme une charge résistive.

Conclusion générale

Les convertisseurs statiques génèrent des niveaux élevés de perturbations électromagnétiques en rapport avec les puissances commutées. Ces perturbations couvrent une large gamme de fréquence, nous allons centrer notre effort sur les basses fréquences ou la pollution harmonique dont les effets sont largement identifiés et connus.

Nous avons présenté un vaste panel de méthodes correctives existantes et montré qu'aucune ne donne entière satisfaction. Elles sont en générale pénalisées par leur difficulté de mise en œuvre (filtrage passif) ou par leur coût (filtrage actif). Lorsque l'étage d'entrée de la charge polluante est un redresseur, la solution la plus efficace pour atteindre les objectifs des normes en vigueur est d'opter pour le redressement à prélèvement sinusoïdal du courant. Dans le premier chapitre de ce mémoire, nous avons listé les différentes solutions de redressement à prélèvement sinusoïdal envisageables. Mais à l'heure actuelle, seules les structures Boost connaissent un vrai succès que ce soit en monophasé ou en triphasé.

Notre étude s'inscrit dans la continuité du travail de J. KIKUCHI [KIK-02]. Nous avons tiré parti des développements récents des techniques de modulation à fréquence aléatoire et des techniques "sensorless" élaborées pour le pilotage des machines électriques, afin d'élargir leur utilisation aux redresseurs à prélèvement sinusoïdal, particulièrement le convertisseur Cuk réversible. L'objectif est d'aboutir à une commande du Cuk réversible permettant d'améliorer la fiabilité et la qualité du convertisseur tout en réduisant le coût de réalisation afin de rendre notre convertisseur plus compétitif que le convertisseur Boost. Tout au long de ce mémoire, nous avons pour but d'évaluer la faisabilité d'une telle structure.

Le dimensionnement du convertisseur (puissance et commande) a été abordé au second chapitre. Nous avons choisi une puissance de travail de 6 kVA afin de rester dans la même gamme de puissance que les résultats publiés sur la structure existante. En terme de découpage, nous avons tenu un dimensionnement suivant la même fréquence de modulation que la structure existante. L'objectif étant de réduire les pertes par commutation dans les IGBT, cette fréquence est considérée dans toute l'étude comme la limite supérieure de tous les tirages aléatoires en fréquence de la modulation. La première étape du dimensionnement a consisté en la modélisation du convertisseur et la mise en équation de chaque configuration du

montage de puissance suivant l'état statique des interrupteurs. L'évolution en fréquence de ces modèles nous a permis d'évaluer les différents éléments du circuit de puissance. Quant aux systèmes de régulation, nous avons traité l'asservissement du courant de phase d'une façon similaire au convertisseur Boost triphasé. Tandis que l'asservissement de la tension de sortie a nécessité une réadaptation du modèle initial (non linéaire et variable dans le temps) en le transformant en un modèle moyen petits signaux sur lequel on a pu appliquer des techniques d'analyse et de commande linéaires. Afin d'améliorer le comportement dynamique de l'asservissement de la tension de sortie vis-à-vis des variations du courant de charge tout en réduisant le dépassement par rapport à la consigne, nous avons introduit une boucle "Feedforward" du courant de charge.

Certes le découpage en MLI réduit les harmoniques basse fréquence, mais au détriment d'une augmentation des harmoniques au voisinage des multiples de la fréquence de découpage. Afin d'atténuer ces harmoniques sans détériorer la composante fondamentale, nous avons opté pour la modulation RCFM. Modulation qui s'intègre au système de commande d'une manière similaire à la MLI. De plus, comme nous l'avons signalé plus haut, l'utilisation des fréquences inférieures à la fréquence nominale réduit les pertes par commutation dans les IGBT. Dans le chapitre 3, nous avons évalué théoriquement le gabarit de la densité spectrale de puissance du courant de phase en développant un algorithme de calcul numérique intégrant les quatre contraintes suivantes : période fondamentale de 20 ms, nombre entier de périodes de découpage, la moyenne des fréquences discrètes du tirage aléatoire correspond à la moyenne d'une distribution continue et le plus petit multiple commun de ces fréquences est situé au delà de 2,5 MHz.

Cette étude nous a amené à conclure que l'intervalle de fréquence [6 kHz ; 10 kHz] est le meilleur compromis atténuation du spectre haute fréquence et détérioration du spectre basse fréquence. En revanche, la composante fondamentale n'est pas détériorée par la RCFM et reste indépendante de l'intervalle des fréquences aléatoires choisi.

Le quatrième chapitre de ce mémoire a été consacré à la reconstruction des différents signaux dont les capteurs de mesure ont été volontairement supprimés dans un souci d'amélioration de la fiabilité et d'une maîtrise du coût de réalisation. L'architecture du convertisseur Cuk que nous proposons s'affranchit des capteurs de mesure des courants alternatifs et de la tension de sortie. Le compromis temps de calcul / précision représente le critère principal du choix des méthodes retenues pour la reconstruction. Notre étude de l'influence du découpage aléatoire sur les méthodes de reconstruction nous a amené à la conclusion suivante : La modulation

RCFM à distribution discrète permet une reconstruction des signaux sans effets négatifs lorsque le tirage des fréquences aléatoires est judicieusement contrôlé.

Dans la dernière partie de ce mémoire, nous avons pu valider par des simulations le dimensionnement du convertisseur, sa dynamique ainsi que la reconstruction des différents signaux. Nous avons aussi validé l'étude théorique de la RCFM par une étude expérimentale bas niveau. Etude qui a montré certaines limites de la démarche théorique dans l'estimation de la PSD en basse fréquence et pourrait être complétée à travers des études ultérieures.

Les simulations présentées dans ce chapitre ont porté aussi sur des tests concernant des contraintes expérimentales telles que la mise sous tension du convertisseur, la quantification des signaux mesurés, la déformation de la tension d'alimentation et l'introduction du retard réel des différents éléments du convertisseur. Les résultats de simulation ont confirmé la faisabilité expérimentale de notre architecture et ont justifié son intérêt par rapport à la structure Boost réversible.

Les suites que nous pourrions donner à cette étude sont multiples :

A court terme, l'intégration de notre architecture de commande dans le circuit de puissance réel serait un aboutissement à cette étude. D'une part cela permettra de valider expérimentalement notre démarche, et d'autre part de disposer au sein du laboratoire d'une base expérimentale pour la suite des futurs travaux sur les convertisseurs propres.

Notre étude théorique de la modulation RCFM dans le domaine temporel a pointé les limites de cette démarche. D'autant plus que la modélisation des fonctions de modulation dans le temps peut varier d'un convertisseur à l'autre. Nous pensons qu'une approche théorique de cette modulation dans l'espace des vecteurs de commande (Space Vector Modulation SVM) serait plus générique.

Vérifier notre démarche de conception sur des convertisseurs à référence de modulation variable (typiquement le filtrage actif). Afin de vérifier l'efficacité de la modulation à fréquence aléatoire lorsque la référence de la modulation varie en fonction de la charge.

Bibliographie

Bibliographie -chapitre 1-

- [ALL-02] J. M. Aller, A. Bueno and T. Paga, "Power system Analysis using space-vector transformation" *IEEE Transactions on Power Systems*, vol. 17, no. 4, pp. 957-965, 2002.
- [BAU-01] M. Baumann and J. W Kolar, "Experimental evaluation of a Three-Phase three-switch Buck-Type unity power factor corrector" *PCIM 01*, pp. 69-75, 2001.
- [B-E380] B. Boutouyrie "Alimentations continues stabilisées" *Techniques de l'Ingénieur E380*.
- [BEC-99] M. M. Bech, J. K. Pedersen, F. Blaabjerg and A. M. Trzynadlowski, "A methodology for true comparison of analytical and measured frequency domain spectra in random PWM converters" *IEEE Transactions on Power Electronics*, vol. 14, no. 3, pp 578-586, 1999.
- [BEN-98] H. Benqassmi, "Conception de convertisseurs alternatif-continu mono-étage à absorption sinusoïdale" thèse de l'Institut National Polytechnique de Grenoble, 19 juin 1998.
- [BHO-97] S. Bhowmik, A. V. Zyl, R. Spée and J. H. R. Enslin, "Sensorless current control for active rectifiers" *IEEE Trans. on Industry Applications*, vol. 33, no. 3, pp. 765-773, 1997.
- [BUS-82] A. Busse and J. Holtz, "Multiloop control of a unity power factor switching ac to dc converter" *IEEE PESC 82*, pp. 171-179, 1982.
- [CHE-00] D. Chevreau, "Contribution à l'analyse et à la réduction de la pollution harmonique générée par les convertisseurs statiques sur le réseau de distribution" thèse de l'Université Paris XI Orsay, 22 décembre 2000.
- [F-D3176] H. Foch, F. Forest et T. Meynard, "Onduleurs de tension : structures, principes, applications" *Techniques de l'Ingénieur D3176*.

- [GUF-00] S. Guffon, "Modélisation et commandes à structure variable de filtres actifs de puissance" thèse de l'Institut National Polytechnique de Grenoble, 24 juillet 2000.
- [HAB-93] T. G. Habetler, "A space vector-based rectifier regulator for ac/dc/ac converters" *IEEE Trans. on Power Electronics*, vol. 8, no. 1, pp. 30-36, 1993.
- [HOL-92] J. Holtz, "Pulsewidth modulation – A survey" *IEEE Trans. on Industrial Electronics*, vol. 39, no. 5, pp. 410-420, 1992.
- [HOL-93] J. Holtz, W. Lotzkat and A. M. Khambadkone, "On continuous control of PWM inverters in the overmodulation range including the six-step mode" *IEEE Transactions on Power Electronics*, vol. 8, no. 4, pp 546-553, 1993.
- [ISM-92] E. Ismail and R. W. Erickson, "A single transistor three phase resonant switch for high quality rectification" *IEEE PESC 92*, pp. 1341-1351, 1992.
- [JAN-98] Y. Jang and M. M. Jovanovic, "A novel robust harmonic injection method for single-switch three-phase discontinuous-conduction-mode Boost rectifiers" *IEEE Transactions on Power Electronics*, vol. 13., pp 824-834, 1998.
- [KAT-79] T. Kataoka, K. Mizumachi, and S. Miyairi, "A pulsewidth controlled ac-to-dc converter to improve power factor and waveform of ac line current" *IEEE Trans. on Industry Applications*, vol. IA-15, no. 6, pp. 670-675, 1979.
- [KIK-00] J. Kikuchi, M.D. Manjrekar and T.A. Lipo, "Complementary half controlled Three-Phase PWM Boost rectifier for multi-dc-link applications" *IEEE APEC 00*, pp. 494-500, 2000.
- [KIK-02] Jun Kikuchi and Thomas A. Lipo, "Three-Phase PWM Boost-Buck Rectifiers With Power-Regenerating Capability" *IEEE Trans. on Industry Applications*, vol. 38, pp. 1361-1369, 2002.
- [KIK-99] J. Kikuchi, M.D. Manjrekar and T.A. Lipo, "Performance improvement of half controlled three phase PWM Boost rectifier" *IEEE PESC 99*, pp. 319-324, 1999.
- [KOL-93] J.W. Kolar, H. Ertl, and F. C. Zach, "A comprehensive design approach for a three-phase high-frequency single-switch discontinuous-mode boost power factor corrector based on analytically derived normalized converter component

- ratings" *IEEE PESC 93*, pp. 931-938, 1993.
- [KOL-94] J. W. Kolar and F. C. Zach, "A novel three-phase utility interface minimizing line current harmonics of high-power telecommunications rectifier modules" *IEEE INTELEC 94*, pp. 367-374, 1994.
- [KOL-96] J. W. Kolar, H. Ertl, and F. Zach, "Design and experimental investigation of a three-phase high power density high efficiency unity power factor PWM (VIENNA) rectifier employing a novel integrated power semiconductor module" *IEEE APEC 96*, pp. 514-523, 1996.
- [KOL-97] J. W. Kolar, H. Sree, U. Drofenik, N. Mohan, and F. C. Zach, "A novel three-phase three-switch three-level high power factor SEPIC-type ac-to-dc converter" *IEEE APEC 97*, pp. 657-665, 1997.
- [KOL-99] J.W. Kolar and H. Ertl, "Status of the techniques of Three-Phase rectifier systems with low effects on the mains" *IEEE INTELEC 99*, n° 14-1, 1999.
- [LEE-00] D. C. Lee, G-M. Lee, and K. D. Lee, "DC-Bus voltage control of three-phase AC/DC PWM converters using feedback linearization" *IEEE Trans. on Industry Applications*, vol. 36, no. 3, pp. 826-833, 2000.
- [LEE-02] D. C. Lee and D. S. Lim, "AC voltage and current sensorless control of three-phase PWM rectifiers" *IEEE Transactions on Power Electronics*, vol. 17, pp 883-890, 2002.
- [LEE-99] W. C. Lee, T. J. Kweon, D. S. Hyun and T. K. Lee, "A novel control of three-phase PWM rectifier using single current sensor" *IEEE PESC 99*, pp. 515-520, 1999.
- [LIA-00] C. M. Liaw, Y. M. Lin, C. H. Wu and K. I. Hwu, "Analysis, design, and implementation of a random frequency PWM inverter" *IEEE Transactions on Power Electronics*, vol. 15, no. 5, pp 843-854, 2000.
- [LOT-95] C. Lott, "Filtrage actif parallèle des harmoniques de courant sur des réseaux industriels : étude théorique et réalisation d'une maquette à GTO" *thèse de l'Institut National Polytechnique de Lorraine, 17 octobre 1995*.
- [MAL-01] M. Malinowski, M. P. Kazmierkowski, S. Hansen, F. Blaabjerg and G. D. Marques, "Virtual-flux-based direct power control of three-phase PWM

- rectifiers" *IEEE Trans. on Industry Applications*, vol. 37, no. 4, pp. 1019-1027, 2001.
- [MAL-87] L. Malesani and P. Tenti, "Three-phase AC/DC PWM converter with sinusoidal AC currents and minimum filter requirements," *IEEE Trans. on Industry Applications*, vol. IA-23, no. 1, pp. 71-77, 1987.
- [MAO-97] H. Mao, F.C.Y. Lee, D. Boroyevich and S. Hiti, "Review of high-performance Three-Phase Power-Factor correction circuits" *IEEE Trans. on Industrial Electronics*, vol. 44, pp. 437-446, 1997.
- [MAR-98] D.C. Martins, A.H. de Oliveira and I. Barbi, "Three-Phase rectifier using Sepic dc-dc converter in continues conduction mode for power factor correction" *IEEE INTELEC 98*, n° 20-4, pp 491-497, 1998.
- [MOH-92] N. Mohan, M. Rastogi, and R. Naik, "Analysis of a new power electronics interface with approximately sinusoidal 3-phase utility currents and a regulated dc output" *ICHIPS 92*, pp. 177-183, 1992.
- [NAB-81] A. Nabae, I. Takahashi and H. Akagi, "A new neutral-point-clamped PWM inverter" *IEEE Trans. on Industry Applications*, vol. IA-17, no. 5, pp. 518-523, 1981.
- [NOR-95] Norme française (NF EN 61000-3-2) Août 1995
- [OOI-85] B. T. Ooi, J. C. Salmon, J. W. Dixon, and A. B. Kulkarni, "A 3-phase controlled current PWM converter with leading power factor" *IEEE IAS 85*, pp. 1008-1014, 1985.
- [PAN-99] C.-T. Pan and J.-J. Shieh, "A single-stage three-phase boost-buck AC/DC converter based on generalized zero-space vectors" *IEEE Transactions on Power Electronics*, vol. 14, no. 5, pp. 949-958, 1999.
- [PRA-89] A. R. Prasad, P. D. Ziogas, and S. Manias, "An active power factor correction technique for three-phase diode rectifiers" *IEEE PESC 89*, pp. 58-66, 1989.
- [SAL-96] J. C. Salmon, "Operating a three-phase diode rectifier with a low-input current distortion using a series-connected dual boost converter" *IEEE Trans. on Power Electronics*, vol. 11, no. 4, pp. 592-603, 1996.
- [SAN-03] A. Sannino, J. Svensson and T. Larsson "Power-electronic solutions to power

- quality problems" *ELSEVIER Electric Power Systems Research*, vol. 141, no. 1, pp. 54-64, 2002.
- [SHI-00] J.-J. Shieh, "SEPIC derived three-phase switching mode rectifier with sinusoidal input current" *IEE Proceedings Part B. -Electrical Power Applications*, vol. 147, no. 4, pp. 286-294, 2000.
- [SHI-02] J.-J. Shieh, "A reversible Three-Phase step up/down switching mode rectifier" *Journal of Marine Science and Technology*, vol. 10, no. 2, pp. 118-127, 2002.
- [SIN-00] B. N. Singh, P. Jain and G. Joos, "Three-Phase AC/DC Regulated Power Supplies: A Comparative Evaluation of Different Topologies" *IEEE APEC 00*, pp 513-518, 2000.
- [SO-96] O. C. N. Souto, J. C. de Oliveira "Practical proposals to reduce harmonic currents in electrical power systems" *ELECTRIMACS 96*, pp. 887-891, 1996.
- [SUB-90] J. S. Subjak, J. S. Mcquilkin, "Harmonics-causes, effects, measurements, and analysis: an update" *IEEE Trans. on Industry Applications*, vol. 26, no. 6, pp. 1034-1042, 1990.
- [TAK-02] T. Takeshita, Y. Toyoda and N. Matasui "DC voltage control and harmonic current suppression in a single-phase PFC converter" *Electrical Engineering in Japan*, no. 66, pp. 71-82, 2003.
- [TOL-96] L. M. Tolbert, H. D. Hollis and P. S. Hale, "Survey of harmonics measurements in electrical distribution systems" *IEEE IAS 96*, pp. 2333-2339, 1996.
- [TRZ-94] A. M. Trzynadlowski, F. Blaabjerg, J. K. Pedersen and R. L. Kirlin, "Random pulse width modulation techniques for converter-fed drive systems – A review" *IEEE Trans. on Industry Applications*. vol. 30, no. 5, pp. 1166-1175, 1994.
- [TS1-00] K. K. Tse, H. S. Chung, S. Y. R. Hui and H. C. So, "A comparative investigation on the use of random modulation schemes for DC/DC converters" *IEEE Transactions on Industrial Electronics*, vol. 47, no. 2, pp 253-263, 2000.
- [TS2-00] K. K. Tse, H. S. Chung, S. Y. R. Hui and H. C. So, "Spectral characteristics of randomly switched PWM DC/DC converters operating in discontinuous conduction mode" *IEEE Transactions on Industrial Electronics*, vol. 47, no. 4, pp 759-768, 2000.

- [TSA-99] Ching-Tsai Pan and Jenn-Jong Shieh, "A single-Stage Three-Phase Boost-Buck AC/DC Converter Based on Generalized Zero-Space Vectors" *IEEE Transactions on Power Electronics*, vol. 14, pp 949-958, 1999.
- [TSE-02] K. K. Tse, H. S. Chung, S. Y. R. Hui and H. C. So, "A comparative study of carrier-frequency modulation techniques for conducted EMI suppression in PWM converters" *IEEE Transactions on Industrial Electronics*, vol. 49, no. 3, pp 618-627, 2002.
- [WAL-01] I. Wallace, A. Bender, J. Nord and G. Venkataramanan, "A unity power factor three phase PWM SCR Rectifier for high power applications in the metal industry" *IEEE IAS 01*, pp. 96-103, 2001.
- [WAT-03] N.R. Watson and J. Arrillaga, "Harmonics in large systems" *ELSEVIER Electric Power Systems Research*, vol. 66, pp. 15-29, 2003.
- [WIE-84] E. P. Wiechmann, P. D. Ziogas, and V. R. Stefanovic, "A novel bilateral power conversion scheme for variable frequency static power supplies" *IEEE PESC 84*, pp. 388-396, 1984.
- [WU-88] R. Wu, S. B. Dewan, and G. R. Slemon, "A PWM ac to dc converter with fixed switching frequency" *IEEE IAS 88*, pp. 706-711, 1988.
- [WU-91] R. Wu, S. B. Dewan, and G. R. Slemon, "Analysis of an ac-to-dc voltage source converter using PWM with phase and amplitude control" *IEEE Trans. on Industry Applications*, vol. IA-27, no. 2, pp. 355-364, 1991.
- [XU-94] J. Xu, "Filtrage actif parallèle des harmoniques des réseaux de distribution d'électricité" *thèse de l'Institut National Polytechnique de Lorraine, 20 janvier 1994*.
- [ZIO-85] P. D. Ziogas, Y.-G. Kang, and V. R. Stefanovic, "PWM control techniques for rectifier filter minimization" *IEEE Trans. on Industry Applications*, vol. IA-21, no. 5, pp. 1206-1214, 1985.

Bibliographie -chapitre 2-

- [SIN-00] B. N.Singh, P. Jain and G. Joos, "Three-phase ac/dc regulated power supplies : A comparative evaluation of different topologies" *Proceeding of the IEEE APEC Conference*, 2000, pp. 513-518.
- [LEE-00] D.-C. Lee, "Advanced nonlinear control of three-phase PWM rectifiers" *IEEE Proc. -Elect. Power Appl.*, vol. 147, no. 5, pp 361-366, 2000.
- [PAN-95] C. -T. Pan and M. -C. Jiang, "Control and implementation of a three-phase voltage-doubler reversible ac to dc converter" *Proceeding of the 26th Annual IEEE Power Electronics Specialists Conference*, 1995, pp. 437-443.
- [KIK-02] J. Kikuchi and Thomas A. Lipo, "Three-Phase PWM Boost-Buck Rectifiers With Power-Regenerating Capability" *IEEE Trans. on Industry Applications*, vol. 38, pp. 1361-1369, 2002.

Bibliographie -chapitre 3-

- [BEC-00] M. M. Bech, "Analysis of random pulse-width modulation techniques for power electronic converters" *Ph.D. Thesis, Aalborg University (denmark)*, August 2000.
- [BEC-99] M. M. Bech, J. K. Pedersen, F. Blaabjerg and A. M. Trzynadlowski, "A methodology for true comparison of analytical and measured frequency domain spectra in random PWM converters" *IEEE Transactions on Power Electronics*, vol. 14, no. 3, pp 578-586, 1999.
- [KIR-00] R. L. Kirlin, M. M. Bech and A. M. Trzynadlowski, "Power spectral density analysis of randomly switched pulse width modulation for dc/ac converters" *Proceeding of the 10th IEEE Workshop on Statistical Signal and Array Processing*, Pocono Manor, Pennsylvania, pp. 373 -377, 2000.
- [KIR-01] R. L. Kirlin, M. M. Bech, A. M. Trzynadlowski and B. Huo "Power and power spectral density in PWM inverters with randomized switching frequency" *Proceeding of the 32nd Annual IEEE Power Electronics Specialists Conference*, Volume 1, 2001, pp. 188-192.

-
- [LIA-00] C. M. Liaw, Y. M. Lin, C. H. Wu and K. I. Hwu, "Analysis, Design, and Implementation of a Random Frequency PWM Inverter" *IEEE Transactions on Power Electronics*, Vol 15, pp 843-854, September 2000.
- [TOU1-04] Y. Touzani, P. Le Bars, J. P. Toumazet and A. Laurent, "The effects of RPWM on the conducted electromagnetic emissions in bidirectional three-phase unity power factor boost-buck converter" *Conference Proceedings of EMC Europe 2004 Eindhoven*, pp 656-661.
- [TRZ-94] A. M. Trzynadlowski, F. Blaabjerg, J. K. Pedersen and R. L. Kirlin, "Random pulse width modulation techniques for converter-fed drive systems - A review" *IEEE Transactions on Industry Applications*, vol. 30, no. 5, pp. 1166-1175, 1994.
- [TSE-02] K. K. Tse, H. S. Chung, S. Y. R. Hui and H. C. So, "A comparative study of carrier-frequency modulation techniques for conducted EMI suppression in PWM converters" *IEEE Transactions on Industrial Electronics*, vol. 49, no. 3, pp 618-627, June 2002.
- [TSE1-00] K. K. Tse, H. S. Chung, S. Y. R. Hui and H. C. So, "Analysis and spectral characteristics of a spread-spectrum technique for conducted EMI suppression" *IEEE Transactions on Power Electronics*, Vol 15, pp 399-410, no. 2, March 2000.
- [TSE2-00] K. K. Tse, H. S. Chung, S. Y. R. Hui and H. C. So, "A comparative investigation on the use of random modulation schemes for DC/DC converters" *IEEE Transactions on Power Electronics*, vol. 47, no. 2, pp 253-263, April 2000.
- [TSE3-00] K. K. Tse, H. S. Chung, S. Y. R. Hui and H. C. So, "Spectral characteristics of randomly switched PWM DC/DC converters operating in discontinuous conduction mode" *IEEE Transactions on Industrial Electronics*, vol. 47, no. 4, pp 759-768, August 2000.

Bibliographie -chapitre 4-

- [LEE-02] D-C Lee and D-S Lim, "AC voltage and current sensorless control of three-phase PWM rectifiers", *IEEE Transactions on Power Electronics*, Vol 17, pp. 883-890, 2002.
- [TOU2-04] Y. Touzani, J. P. Toumazet, P. Le Bars, A. Laurent and F. Gary, "AC current and DC voltage sensorless control of bidirectional Boost-Buck converter" Conference Proceedings of DCIS 2004 Bordeaux, pp 354-359.
- [NOG-98] T. Noguchi, H. Tomiki and I. Takahashi, "Direct power control of PWM converter without power-source voltage sensors" *IEEE Trans. on Industry Applications*, vol. 34, no. 3, pp. 473-479, 1998.
- [BOH-97] S. Bhowmik, A. Van Zyl, R. SPEE and J. H. Enslin, "Sensorless current control for active rectifiers" *IEEE Trans. on Industry Applications*, vol. 33, no. 3, pp. 765-773, 1997.
- [BLA-97] F. Blaabjerg, J. K. Pedersen, U. Jaeger and P. Thøgersen, "Single current sensor technique in the DC link of three-phase PWM-VS inverters: A review and a novel solution" *IEEE Trans. on Industry Applications*, vol. 33, no. 5, pp.1241-1253, 1997.
- [D-3643] JP. Louis et C. Bergmann, "Régimes intermédiaires et transitoires" Techniques de l'Ingénieur D3643.
- [MOY-91] J. K. Moynihan, S. Bolognani and R. C. Kavanagh, "State observer based indirect current detection for PWM synchronous servo drives" Conference Proceedings of ICEM 1991 Manchester, pp 617-621.
- [BÜH-83] H. Bühler, "Réglages échantillonnés : traitement dans l'espace d'état" Volume 2, 1983, Presses Polytechniques Romandes.
- [BÜH-82] H. Bühler, "Réglages échantillonnés : traitement par la transformation en z" Volume 1, 1982, Presses Polytechniques Romandes.

Bibliographie -chapitre 5-

- [FON-00] R. J. Fontana, "A note on power spectral density calculations for jittered pulse trains" *Multispectral Solutions Inc.*, 2000.
- [BÜL-97] H. Bühler, "Réglage des systèmes d'électronique de puissance" Volume 1 : Théorie, 1997, Presses Polytechniques Romandes.
- [KIK-02] J. Kikuchi and Thomas A. Lipo, "Three-Phase PWM Boost-Buck Rectifiers With Power-Regenerating Capability" *IEEE Trans. on Industry Applications*, vol. 38, pp. 1361-1369, 2002.

ANNEXE -A-

Caractérisation des perturbations

Une grande partie de notre étude reposant sur des grandeurs électriques sinusoïdales et non sinusoïdales, il est nécessaire de faire un rappel sur les grandeurs électriques en présence d'harmoniques.

Toute fonction périodique peut être décomposée sous la forme d'une série de Fourier définie par :

$$X(t) = X_0 + \sum_{n=1}^{\infty} X_n \sqrt{2} \sin[n(\omega t + \varphi_n)] \quad (\text{A.1})$$

Avec

X_0 : valeur de la composante continue, généralement nulle

ω : pulsation de la fréquence fondamentale

n : rang de l'harmonique

X_n : valeur efficace de l'harmonique de rang n

$n.\varphi_n$: phase de l'harmonique de rang n

Les expressions instantanées du courant $i(t)$ et de la tension $v(t)$ peuvent donc se mettre sous la forme :

$$i(t) = \sum_{n=1}^{\infty} I_n \sqrt{2} \sin[n(\omega t + \alpha_n)] \quad \text{et} \quad v(t) = \sum_{n=1}^{\infty} V_n \sqrt{2} \sin[n(\omega t + \beta_n)] \quad (\text{A.2})$$

Les valeurs efficaces de i et v sont respectivement I_{eff} et V_{eff} . L'application de la formule générale :

$$X_{\text{eff}} = \sqrt{\frac{1}{T} \int_0^T X^2(t) dt} \quad (\text{A.3})$$

donne avec la représentation harmonique :

$$I_{\text{eff}} = \sqrt{\sum_{n=1}^{\infty} I_n^2} \quad \text{et} \quad V_{\text{eff}} = \sqrt{\sum_{n=1}^{\infty} V_n^2} \quad (\text{A.4})$$

Facteur de puissance

Dans le cas d'un réseau équilibré, la puissance apparente S est définie par :

$$S = V_{\text{eff}} \cdot I_{\text{eff}} \quad (\text{A.5})$$

La puissance active est quant à elle définie par :

$$P = \sum_{n=1}^{\infty} V_n I_n \cos(n \varphi_n), \quad \text{où } \varphi_n = \beta_n - \alpha_n \quad (\text{A.6})$$

Le facteur de puissance F, défini par le rapport entre la puissance active et la puissance apparente s'exprime par :

$$F = \frac{P}{S} = \frac{\sum_{n=1}^{\infty} V_n I_n \cos(n \varphi_n)}{\sqrt{\sum_{n=1}^{\infty} V_n^2} \cdot \sqrt{\sum_{n=1}^{\infty} I_n^2}} \quad (\text{A.7})$$

Dans le cas où l'on considère une tension réseau parfaitement sinusoïdale, l'expression du facteur de puissance de la relation (A.7) se simplifie et devient :

$$F = \frac{I_1 \cos \varphi_1}{\sqrt{\sum_{n=1}^{\infty} I_n^2}} \quad (\text{A.8})$$

La puissance réactive Q, conséquence d'un déphasage entre les fondamentaux du courant et de la tension est alors :

$$Q = V_1 I_1 \sin \varphi_1 \quad (\text{A.9})$$

Afin d'estimer la participation des harmoniques dans la puissance apparente, on utilise la notion de puissance déformante D définie par :

$$S = \sqrt{P^2 + Q^2 + D^2} \quad (\text{A.10})$$

Le facteur de puissance s'écrit alors :

$$F = \frac{P}{\sqrt{P^2 + Q^2 + D^2}} \quad (\text{A.11})$$

Cette dernière expression fait clairement apparaître le fait que le facteur de puissance est dégradé par la présence d'harmoniques d'une part et par la consommation d'énergie réactive d'autre part.

Taux de distorsion harmonique

Le taux global de distorsion harmonique (THD) permet d'évaluer l'écart entre la forme d'onde réelle et la forme d'onde sinusoïdale pour un courant ou une tension. Il représente le rapport de la valeur efficace des harmoniques à celle du fondamental :

$$\text{THD}\% = \frac{\sqrt{\sum_{n=2}^{\infty} X_n^2}}{X_1} \cdot 100 \quad (\text{A.12})$$

En utilisant le THD en courant, la puissance déformante donnée par la relation (A.10) devient :

$$D = V_1 I_1 \text{THD} \quad (\text{A.13})$$

Et le facteur de puissance :

$$F = \frac{\cos \varphi_1}{\sqrt{1 + \text{THD}^2}} \quad (\text{A.14})$$

ANNEXE -B-

Evaluation de la PSD de H_{an} suivant la méthode développée dans [BEC-00]

Pour évaluer les PSD partielles de la relation (3.51), l'évaluation de l'espérance mathématique (de la somme infinie des transformées de Fourier) s'impose. Les PSD partielles peuvent être décomposées en trois catégories. Chaque catégorie dépend de la comparaison entre m et \tilde{m} .

Les trois catégories sont :

- Les termes de la diagonale pour ($m = \tilde{m}$)
- Les termes de la matrice triangulaire supérieure pour ($m < \tilde{m}$)
- Les termes de la matrice triangulaire inférieure pour ($m > \tilde{m}$)

Lorsque ($m = \tilde{m}$)

Tout d'abord nous commençons par évaluer ($t_{\partial, \tilde{m}} - t_{0, m}$). D'après (B.1) nous remarquons que quelque soit ∂ , le terme ($t_{\partial, \tilde{m}} - t_{0, m}$) contient $|\partial|K$ périodes de découpages.

$$t_{\partial, \tilde{m}} - t_{0, m} = \begin{cases} \dots \\ -(T_{-2, m} + \dots + T_{-2, K} + T_{-1, 1} + \dots + T_{-1, M} + T_{0, 1} + \dots + T_{0, m-1}), & \partial = -2 \\ -(T_{-1, m} + \dots + T_{-1, K} + T_{0, 1} + \dots + T_{0, m-1}), & \partial = -1 \\ 0, & \partial = 0 \\ T_{0, m} + \dots + T_{0, K} + T_{1, 1} + \dots + T_{1, m-1}, & \partial = 1 \\ T_{0, m} + \dots + T_{0, K} + T_{1, 1} + \dots + T_{1, K} + T_{2, 1} + \dots + T_{2, m-1}, & \partial = 2 \\ \dots \end{cases} \quad (B.1)$$

Aussi :

$$\Delta_{\partial, \tilde{m}} - \Delta_{0, m} = \alpha_{\partial, \tilde{m}} T_{\partial, \tilde{m}} - \alpha_{0, m} T_{0, m} \quad (B.2)$$

L'espérance mathématique de la relation (3.49) s'écrit maintenant :

$$\begin{aligned} E\{\cdot\} = & \dots \\ & + E\left\{U(f; \delta_{0, m})U^*(f; \delta_{-2, \tilde{m}})e^{-jw(T_{-2, m} + \dots + T_{0, m-1})}e^{jw(\alpha_{-2, \tilde{m}}T_{-2, \tilde{m}} - \alpha_{0, m}T_{0, m})}\right\} \\ & + E\left\{U(f; \delta_{0, m})U^*(f; \delta_{-1, \tilde{m}})e^{-jw(T_{-1, m} + \dots + T_{0, m-1})}e^{jw(\alpha_{-1, \tilde{m}}T_{-1, \tilde{m}} - \alpha_{0, m}T_{0, m})}\right\} \\ & + E\left\{U(f; \delta_{0, m})U^*(f; \delta_{0, \tilde{m}})\right\} \\ & + E\left\{U(f; \delta_{0, m})U^*(f; \delta_{1, \tilde{m}})e^{jw(T_{0, m} + \dots + T_{1, m-1})}e^{jw(\alpha_{1, \tilde{m}}T_{1, \tilde{m}} - \alpha_{0, m}T_{0, m})}\right\} \\ & + E\left\{U(f; \delta_{0, m})U^*(f; \delta_{2, \tilde{m}})e^{jw(T_{0, m} + \dots + T_{2, m-1})}e^{jw(\alpha_{2, \tilde{m}}T_{2, \tilde{m}} - \alpha_{0, m}T_{0, m})}\right\} + \dots \end{aligned} \quad (B.3)$$

Le développement de (B.3) aboutit à (B.4), et l'espérance mathématique de produits devient des produits des espérances mathématiques.

$$\begin{aligned}
 E\{\cdot\} = & \left\{ U(f; \delta_{0,m}) e^{-j\omega\alpha_{0,m}T_{0,m}} \right. \\
 & \left[\cdots + E\left\{ U^*(f; \delta_{-2,\tilde{m}}) e^{-j\omega(1-\alpha_{-2,\tilde{m}})T_{-2,m}} \right\} \overbrace{E\{e^{-j\omega T_{-2,m+1}}\} \cdots E\{e^{-j\omega T_{0,m-1}}\}}^{2K-1 \text{ termes}} \right. \\
 & \left. + E\left\{ U^*(f; \delta_{-1,\tilde{m}}) e^{-j\omega(1-\alpha_{-1,\tilde{m}})T_{-1,m}} \right\} \overbrace{E\{e^{-j\omega T_{-1,m+1}}\} \cdots E\{e^{-j\omega T_{0,m-1}}\}}^{K-1 \text{ termes}} \right] \\
 & + E\left\{ U(f; \delta_{0,m}) U^*(f; \delta_{0,\tilde{m}}) \right\} \\
 & + E\left\{ U(f; \delta_{0,m}) e^{j\omega(1-\alpha_{0,m})T_{0,m}} \right\} \\
 & \left[E\left\{ U^*(f; \delta_{1,\tilde{m}}) e^{j\omega\alpha_{1,\tilde{m}}T_{1,m}} \right\} \overbrace{E\{e^{j\omega T_{0,m+1}}\} \cdots E\{e^{j\omega T_{1,m-1}}\}}^{K-1 \text{ termes}} \right. \\
 & \left. + E\left\{ U^*(f; \delta_{2,\tilde{m}}) e^{j\omega\alpha_{2,\tilde{m}}T_{2,m}} \right\} \overbrace{E\{e^{j\omega T_{0,m+1}}\} \cdots E\{e^{j\omega T_{2,m-1}}\}}^{2K-1 \text{ termes}} + \cdots \right]
 \end{aligned} \tag{B.4}$$

De plus, comme on utilise une loi de probabilité uniforme et que toutes les périodes T_i sont connues préalablement, alors on peut écrire :

$$E\{e^{j\omega T_{\delta,m}}\} = E\{e^{j\omega T}\} \text{ et } E\{e^{-j\omega T_{\delta,m}}\} = E\{e^{-j\omega T}\} \tag{B.5}$$

En utilisant (B.5), on peut simplifier (B.4) qui devient :

$$\begin{aligned}
 E\{\cdot\} = & E\left\{ |U(f; \delta_m)|^2 \right\} \\
 & + E\left\{ U(f; \delta_m) e^{-j\omega\alpha_m T} \right\} E\left\{ U^*(f; \delta_{\tilde{m}}) e^{-j\omega(1-\alpha_{\tilde{m}})T} \right\} \sum_{\delta=1}^{+\infty} E\{e^{-j\omega T}\}^{K\delta-1} \\
 & + E\left\{ U(f; \delta_m) e^{j\omega(1-\alpha_m)T} \right\} E\left\{ U^*(f; \delta_{\tilde{m}}) e^{j\omega\alpha_{\tilde{m}}T} \right\} \sum_{\delta=1}^{+\infty} E\{e^{j\omega T}\}^{K\delta-1}
 \end{aligned} \tag{B.6}$$

Puisque $|E\{e^{j\omega T}\}| < 1$, nous pouvons écrire :

$$\sum_{\delta=1}^{+\infty} E\{e^{j\omega T}\}^{K\delta-1} = \frac{E\{e^{j\omega T}\}^{K-1}}{1 - E\{e^{j\omega T}\}^K} \tag{B.7}$$

Dans (B.6) les lignes 2 et 3 représentent chacune des complexes conjugués. Ainsi en utilisant cette propriété et la relation (B.7), la PSD partielle s'écrit lorsque $m = \tilde{m}$:

$$\begin{aligned}
 S_{m,\tilde{m}} = & \frac{1}{KT} \left[E\left\{ |U(f; \delta_m)|^2 \right\} \right. \\
 & \left. + 2 \operatorname{Re} \left(E\left\{ U(f; \delta_m) e^{j\omega(1-\alpha_m)T} \right\} E\left\{ U^*(f; \delta_{\tilde{m}}) e^{j\omega\alpha_{\tilde{m}}T} \right\} \frac{E\{e^{j\omega T}\}^{K-1}}{1 - E\{e^{j\omega T}\}^K} \right) \right]
 \end{aligned} \tag{B.8}$$

Lorsque ($m < \tilde{m}$)

Dans ce cas $t_{\partial, \tilde{m}} - t_{0,m}$ est :

$$t_{\partial, \tilde{m}} - t_{0,m} = \begin{cases} \dots \\ -(T_{-2, \tilde{m}} + \dots + T_{-2,K} + T_{-1,1} + \dots + T_{-1,K} + T_{0,1} + \dots + T_{0,m-1}), & \partial = -2 \\ -(T_{-1, \tilde{m}} + \dots + T_{-1,K} + T_{0,1} + \dots + T_{0,m-1}), & \partial = -1 \\ T_{0,m} + \dots + T_{0, \tilde{m}-1}, & \partial = 0 \\ T_{0,m} + \dots + T_{0,K} + T_{1,1} + \dots + T_{1, \tilde{m}-1}, & \partial = 1 \\ T_{0,m} + \dots + T_{0,K} + T_{1,1} + \dots + T_{1,K} + T_{2,1} + \dots + T_{2, \tilde{m}-1}, & \partial = 2 \\ \dots \end{cases} \quad (\text{B.9})$$

Nous remarquons que $(t_{\partial, \tilde{m}} - t_{0,m})$ contient $|\partial|K - (\tilde{m} - m)$ périodes lorsque $\partial < 0$ et $|\partial|K + (\tilde{m} - m)$ lorsque $\partial \geq 0$. Le terme $(\Delta_{\partial, \tilde{m}} - \Delta_{0,m})$ s'exprime de la même façon que dans (B.2). En utilisant (B.2) et (B.9), la relation (3.49) devient :

$$\begin{aligned} E\{\cdot\} = & \dots \\ & + E\left\{U(f; \delta_{0,m})U^*(f; \delta_{-2, \tilde{m}})e^{-jw(T_{-2, \tilde{m}} + \dots + T_{0,m-1})}e^{jw(\alpha_{-2, \tilde{m}}T_{-2, \tilde{m}} - \alpha_{0,m}T_{0,m})}\right\} \\ & + E\left\{U(f; \delta_{0,m})U^*(f; \delta_{-1, \tilde{m}})e^{-jw(T_{-1, \tilde{m}} + \dots + T_{0,m-1})}e^{jw(\alpha_{-1, \tilde{m}}T_{-1, \tilde{m}} - \alpha_{0,m}T_{0,m})}\right\} \\ & + E\left\{U(f; \delta_{0,m})U^*(f; \delta_{0, \tilde{m}})e^{-jw(T_{0,m} + \dots + T_{0,m-1})}e^{jw(\alpha_{0, \tilde{m}}T_{0, \tilde{m}} - \alpha_{0,m}T_{0,m})}\right\} \\ & + E\left\{U(f; \delta_{0,m})U^*(f; \delta_{1, \tilde{m}})e^{jw(T_{0,m} + \dots + T_{1, \tilde{m}-1})}e^{jw(\alpha_{1, \tilde{m}}T_{1, \tilde{m}} - \alpha_{0,m}T_{0,m})}\right\} \\ & + E\left\{U(f; \delta_{0,m})U^*(f; \delta_{2, \tilde{m}})e^{jw(T_{0,m} + \dots + T_{2, \tilde{m}-1})}e^{jw(\alpha_{2, \tilde{m}}T_{2, \tilde{m}} - \alpha_{0,m}T_{0,m})}\right\} + \dots \end{aligned} \quad (\text{B.10})$$

Le développement de (B.10) conduit à (B.11)

$$\begin{aligned} E\{\cdot\} = & \left\{U(f; \delta_{0,m})e^{-jw\alpha_{0,m}T_{0,m}}\right\} \\ & \left[\dots + E\left\{U^*(f; \delta_{-2, \tilde{m}})e^{-jw(1-\alpha_{-2, \tilde{m}})T_{-2,m}}\right\} \overbrace{E\left\{e^{-jwT_{-2, \tilde{m}+1}}\right\} \dots E\left\{e^{-jwT_{0,m-1}}\right\}}^{2K - (\tilde{m} - m) - 1 \text{ termes}} \right. \\ & \left. + E\left\{U^*(f; \delta_{-1, \tilde{m}})e^{-jw(1-\alpha_{-1, \tilde{m}})T_{-1,m}}\right\} \overbrace{E\left\{e^{-jwT_{-1, \tilde{m}+1}}\right\} \dots E\left\{e^{-jwT_{0,m-1}}\right\}}^{K - (\tilde{m} - m) - 1 \text{ termes}} \right] \\ & + E\left\{U(f; \delta_{0,m})e^{jw(1-\alpha_{0,m})T_{0,m}}\right\} \\ & \left[E\left\{U^*(f; \delta_{0, \tilde{m}})e^{jw\alpha_{0, \tilde{m}}T_{0, \tilde{m}}}\right\} \overbrace{E\left\{e^{jwT_{0,m+1}}\right\} \dots E\left\{e^{jwT_{0, \tilde{m}-1}}\right\}}^{K + (\tilde{m} - m) - 1 \text{ termes}} \right. \\ & + E\left\{U^*(f; \delta_{1, \tilde{m}})e^{jw\alpha_{1, \tilde{m}}T_{1, \tilde{m}}}\right\} \overbrace{E\left\{e^{jwT_{0,m+1}}\right\} \dots E\left\{e^{jwT_{1, \tilde{m}-1}}\right\}}^{2K + (\tilde{m} - m) - 1 \text{ termes}} \\ & \left. + E\left\{U^*(f; \delta_{2, \tilde{m}})e^{jw\alpha_{2, \tilde{m}}T_{2, \tilde{m}}}\right\} \overbrace{E\left\{e^{jwT_{0,m+1}}\right\} \dots E\left\{e^{jwT_{2, \tilde{m}-1}}\right\}}^{2K + (\tilde{m} - m) - 1 \text{ termes}} + \dots \right]. \end{aligned} \quad (\text{B.11})$$

En utilisant la propriété définie dans (B.5), on obtient :

$$\begin{aligned}
E\{\cdot\} &= E\left\{U(f; \delta_m) e^{-jw\alpha_m T}\right\} E\left\{U^*(f; \delta_{\tilde{m}}) e^{-jw(1-\alpha_{\tilde{m}})T}\right\} \sum_{\partial=1}^{+\infty} E\left\{e^{-jwT}\right\}^{K\partial-(\tilde{m}-m)-1} \\
&+ E\left\{U(f; \delta_m) e^{jw(1-\alpha_m)T}\right\} E\left\{U^*(f; \delta_{\tilde{m}}) e^{jw\alpha_{\tilde{m}} T}\right\} \sum_{\partial=0}^{+\infty} E\left\{e^{jwT}\right\}^{K\partial+(\tilde{m}-m)-1}
\end{aligned} \tag{B.12}$$

Nous pouvons aussi écrire :

$$\sum_{\partial=1}^{+\infty} E\left\{e^{-jwT}\right\}^{K\partial-(\tilde{m}-m)-1} = \frac{E\left\{e^{-jwT}\right\}^{K-(\tilde{m}-m)-1}}{1 - E\left\{e^{-jwT}\right\}^K} \tag{B.13}$$

$$\sum_{\partial=0}^{+\infty} E\left\{e^{jwT}\right\}^{K\partial+(\tilde{m}-m)-1} = E\left\{e^{jwT}\right\}^{(\tilde{m}-m)-1} + \frac{E\left\{e^{jwT}\right\}^{K+(\tilde{m}-m)-1}}{1 - E\left\{e^{jwT}\right\}^K} \tag{B.14}$$

En utilisant (B.12), (B.13) et (B.14), on détermine l'expression de la PSD partielle lorsque $m < \tilde{m}$:

$$\begin{aligned}
S_{m, \tilde{m}} &= \frac{1}{KT} \left[E\left\{U(f; \delta_m) e^{-jw\alpha_m T}\right\} E\left\{U^*(f; \delta_{\tilde{m}}) e^{-jw(1-\alpha_{\tilde{m}})T}\right\} \frac{E\left\{e^{-jwT}\right\}^{K-(\tilde{m}-m)-1}}{1 - E\left\{e^{-jwT}\right\}^K} \right. \\
&\left. + E\left\{U(f; \delta_m) e^{jw(1-\alpha_m)T}\right\} E\left\{U^*(f; \delta_{\tilde{m}}) e^{jw\alpha_{\tilde{m}} T}\right\} \left[E\left\{e^{jwT}\right\}^{(\tilde{m}-m)-1} + \frac{E\left\{e^{jwT}\right\}^{K+(\tilde{m}-m)-1}}{1 - E\left\{e^{jwT}\right\}^K} \right] \right] \tag{B.15}
\end{aligned}$$

Lorsque ($m > \tilde{m}$)

La seule différence avec le cas ($m < \tilde{m}$) dans l'évaluation de $(t_{\partial, \tilde{m}} - t_{0, m})$ est lorsque $\partial = 0$.

Dans ce cas :

$$t_{0, \tilde{m}} - t_{0, m} = -(T_{0, \tilde{m}} + \dots + T_{0, m-1}) \tag{B.16}$$

Ainsi $(t_{\partial, \tilde{m}} - t_{0, m})$ contient $(m - \tilde{m})$ périodes. La conséquence de cette différence se traduit dans la densité spectrale d'énergie partielle par la relation (B.17).

$$\begin{aligned}
E\{\cdot\} &= E\left\{U(f; \delta_m) e^{-jw\alpha_m T}\right\} E\left\{U^*(f; \delta_{\tilde{m}}) e^{-jw(1-\alpha_{\tilde{m}})T}\right\} \sum_{\partial=0}^{+\infty} E\left\{e^{-jwT}\right\}^{K\partial-(\tilde{m}-m)-1} \\
&+ E\left\{U(f; \delta_m) e^{jw(1-\alpha_m)T}\right\} E\left\{U^*(f; \delta_{\tilde{m}}) e^{jw\alpha_{\tilde{m}} T}\right\} \sum_{\partial=1}^{+\infty} E\left\{e^{jwT}\right\}^{K\partial+(\tilde{m}-m)-1}
\end{aligned} \tag{B.17}$$

En écrivant :

$$\sum_{\partial=0}^{+\infty} E\left\{e^{-jwT}\right\}^{K\partial-(\tilde{m}-m)-1} = E\left\{e^{-jwT}\right\}^{(m-\tilde{m})-1} + \frac{E\left\{e^{-jwT}\right\}^{K-(\tilde{m}-m)-1}}{1 - E\left\{e^{-jwT}\right\}^K} \tag{B.18}$$

$$\sum_{\partial=1}^{+\infty} E\left\{e^{jwT}\right\}^{K\partial+(\tilde{m}-m)-1} = \frac{E\left\{e^{jwT}\right\}^{K+(\tilde{m}-m)-1}}{1 - E\left\{e^{jwT}\right\}^K} \tag{B.19}$$

Ainsi, nous pouvons déterminer la densité spectrale d'énergie partielle lorsque $m > \tilde{m}$:

$$\begin{aligned}
S_{m,\tilde{m}} = \frac{1}{KT} & \left[E\{U(f;\delta_m)e^{-jw\alpha_m T}\} E\{U^*(f;\delta_{\tilde{m}})e^{-jw(1-\alpha_{\tilde{m}})T}\} \left[E\{e^{-jwT}\}^{(m-\tilde{m})-1} + \frac{E\{e^{-jwT}\}^{K-(\tilde{m}-m)-1}}{1-E\{e^{-jwT}\}^K} \right] \right. \\
& \left. + E\{U(f;\delta_m)e^{jw(1-\alpha_m)T}\} E\{U^*(f;\delta_{\tilde{m}})e^{jw\alpha_{\tilde{m}} T}\} \frac{E\{e^{jwT}\}^{K+(\tilde{m}-m)-1}}{1-E\{e^{jwT}\}^K} \right] \quad (B.20)
\end{aligned}$$

Résumé :

Ce mémoire traite de la commande aléatoire du convertisseur Buck-Boost triphasé à prélèvement sinusoïdal du courant. Cette famille de convertisseurs est peu maîtrisée, et ce malgré le grand avantage qu'elle apportent par rapport à la structure Boost. L'objectif de ce travail est de développer une commande adaptée à cette structure améliorant la fiabilité et la qualité du convertisseur tout en réduisant le coût de réalisation. L'objectif étant d'aboutir à un convertisseur plus compétitif par rapport au convertisseur Boost.

Après une présentation du contexte de l'étude dans le premier chapitre, le second chapitre est consacré au dimensionnement et à la mise en œuvre de la commande du convertisseur.

Le troisième chapitre décrit la modulation à fréquence aléatoire RCFM, permettant d'atténuer la densité spectrale des courants de ligne tout en conservant l'amplitude de la composante fondamentale.

Le quatrième chapitre porte sur l'amélioration de la fiabilité et la réduction du coût du convertisseur. Qui consiste en l'élaboration d'une architecture de commande s'affranchissant des capteurs de courant alternatif, et réduisant le nombre total des capteurs utilisés ce qui améliore sa fiabilité.

Enfin, le dernier chapitre est consacré à l'étude expérimentale et aux simulations. L'étude expérimentale de la modulation a permis de valider les résultats théoriques de l'analyse de la RCFM. De plus, les simulations (intégrant des contraintes expérimentales) ont permis de valider le dimensionnement du convertisseur, sa dynamique ainsi que la reconstruction des différents signaux...

Mots clefs : Correction de Facteur de Puissance (PFC), Survolteur Dévolteur, Modulation aléatoire, Densité spectrale, Harmoniques, Fonction de modulation, Electronique de puissance, Temps réel et DSP.

Abstract :

This thesis deals with the random control of three phase Buck-Boost converter with input current power factor correction. These structures are less investigated in spite of the great advantage which they bring compared to the Boost structures. So in this PhD we investigate new solutions allowing to obtain a Buck-Boost structure more competitive compared to the Boost (reliability, cost and EMC constraints).

After a short presentation of the study context in the first chapter, the second one deals with the control system, dimensioning and implementation.

The third chapter describes the randomized carrier frequency modulation. This technique attenuates the power spectral density of input current and preserves the fundamental component.

The fourth chapter is dedicated to reliability improvement and reduces of manufacture cost. This consists to reduce the number of used sensors and only measure DC bus signals. This sensorless control requires fast algorithms to rebuild all signals (not measured but necessary for control).

The final chapter is dedicated to the experimental study and simulations. Concerning the modulation analysis, the experimental study validates theoretical results. Moreover, simulations (with experimental constraints) allow validating the dynamic of converter, its dimensioning, as well as the rebuilding of the all signals...

Key words : Power Factor Corrector (PFC), Buck-Boost, Random Carrier Frequency Modulation (RCFM), Power Spectral Density (PSD), Harmonics, Modulation function, Power electronics, Real time, Digital Signal Processor (DSP).