



HAL
open science

Réduction de la Consommation Electrique du Contrôle-Commande des Machines Automatisées

Christophe Ligeret

► **To cite this version:**

Christophe Ligeret. Réduction de la Consommation Electrique du Contrôle-Commande des Machines Automatisées. Automatique / Robotique. Université Rennes 1, 2010. Français. NNT: . tel-00555655

HAL Id: tel-00555655

<https://theses.hal.science/tel-00555655>

Submitted on 19 Jan 2011

HAL is a multi-disciplinary open access archive for the deposit and dissemination of scientific research documents, whether they are published or not. The documents may come from teaching and research institutions in France or abroad, or from public or private research centers.

L'archive ouverte pluridisciplinaire **HAL**, est destinée au dépôt et à la diffusion de documents scientifiques de niveau recherche, publiés ou non, émanant des établissements d'enseignement et de recherche français ou étrangers, des laboratoires publics ou privés.



THÈSE / UNIVERSITÉ DE RENNES 1
sous le sceau de l'Université Européenne de Bretagne

pour le grade de

DOCTEUR DE L'UNIVERSITÉ DE RENNES 1

Mention : Traitement du Signal et Télécommunications

Ecole doctorale MATISSE

présentée par

Christophe Ligeret

préparée à l'IETR UMR 6164

Institut d'Electronique et des Télécommunications de Rennes
UFR Structure et Propriétés de la Matière

**Réduction de la
consommation
électrique du
contrôle-commande
des machines
automatisées**

**Thèse soutenue à Rennes
le 13 décembre 2010**

devant le jury composé de :

Bernard RIERA

Professeur des Universités, CReSTIC, Université de
Reims Champagne Ardenne / *rapporteur*

Thierry SORIANO

Professeur des Universités, SupMéca / *rapporteur*

Pascal BERRUET

Professeur des Universités, Lab-STICC, Université
de Bretagne Sud / *examineur*

Daniel THOUROUDE

Professeur des Universités, IETR, Université de
Rennes 1 / *président*

Hervé GUEGUEN

Professeur, IETR, Supélec / *directeur de thèse*

Emmanuel GODOY

Professeur, E3S, Supélec / *co-directeur de thèse*

RESUME

Cette thèse présente une analyse de la consommation d'énergie des systèmes de contrôle-commande électriques des machines automatisées en vue de réduire leur consommation d'énergie.

Il est notamment présenté les notions associées aux systèmes de contrôle-commande et il est développé des méthodes et un simulateur de consommation d'énergie destiné à l'analyse de la consommation d'énergie.

A partir de ce modèle, il est proposé une analyse selon 3 axes : consommation des composants de contrôle-commande pris individuellement, consommation des systèmes de contrôle-commande selon le type de machine et l'assemblage des composants et enfin, consommation dans le temps selon les modes de marche.

Ces travaux proposent ainsi une méthodologie d'analyse des consommations et permettent de mettre en évidence que la consommation des systèmes de contrôle-commande est souvent faible comparée à celle des actionneurs, mais qu'il est tout de même possible de réduire d'un facteur 2 la consommation d'énergie.

SUMMARY

This thesis presents an analysis of energy consumption of control systems of automated machines. The main objective is to reduce energy consumption of control part.

In this document, we present notions related with control systems and we develop methods and an energy consumption simulator which is an analysis tool of energy consumption.

Thus, we make an analysis according 3 axes: energy consumption of each control part, consumption of control systems according to choice of components and consumption according to operating modes.

So this work proposes an energy consumption methodology and makes it possible to show that energy consumption of control systems is often low with respect to energy consumed by actuators. However, it is possible to reduce by 2 energy consumption of control.

MOTS CLES

Systèmes automatisés, Commande automatique, Systèmes de commande automatique, Appareils et matériel de commande automatique, Consommation d'énergie, Modélisation

Automates programmables industriels, Contacteurs électriques, Relais électriques, Capteurs, Alimentation électrique, Interfaces homme-machine, Alimentation en énergie, Appareils de mesure électriques, Techniques de simulation

Cette page a été intentionnellement laissée vide

Sommaire

RESUME	1
INTRODUCTION	7
CHAPITRE 1 : SYSTEMES AUTOMATISES ET CONTROLE-COMMANDE	11
I/ Systèmes automatisés	11
I.1 Définition des systèmes automatisés	11
I.2 Structuration des systèmes automatisés	11
II/ Constituants de la partie opérative	12
II.1 Systèmes de distribution de l'énergie	12
II.2 Préactionneurs	13
II.3 Actionneurs	17
II.4 Transmetteurs	18
II.5 Effecteurs	18
II.6 Capteurs	18
III/ Constituants de la partie commande	21
III.1 Modules d'entrées / sorties	22
III.2 Modules processeurs	24
III.3 Relais d'automatisme	24
III.4 Modules de communication	25
III.5 Interfaces Homme-Machine	25
III.6 Composants pour distribuer l'énergie à la PC	26
III.7 Modules spéciaux	27
IV/ Structuration partie opérative et partie commande et consommation d'énergie	27
V/ Systèmes de contrôle-commande	28
V.1 Définition du contrôle-commande	28
V.2 Architectures de contrôle-commande	29
V.3 Présentation détaillée de quelques architectures	30
V.4 Exemples de systèmes de contrôle-commande	32
VI/ Modes de marche et consommation d'énergie	41
VI.1 Modes de marche et d'arrêt	41
VI.2 Systèmes automatisés et modes de marche énergétiques	42
VII/ Conclusion : analyse de la consommation énergétique	42
VII.1 Synthèse des différentes définitions	42
VII.2 Méthodologie pour l'analyse énergétique	44
CHAPITRE 2 : METHODOLOGIE ET OUTILS POUR L'ANALYSE ENERGETIQUE	45
I / Niveaux de détails de la consommation énergétique	45
I.1 Décomposition de la consommation dans l'espace	46
I.2 Décomposition de la consommation dans le temps	51

II / Grandeurs représentatives de la consommation énergétique	54
II.1 Grandeurs associées à des régimes dynamiques	54
II.2 Grandeurs simplifiées	55
III / Bases de données pour déterminer les consommations	58
III.1 Données catalogue	58
III.2 Mesures expérimentales	62
III.3 Logiciels de simulation	65
III.4 Critique de ces 3 sources d'information	66
IV Modélisation par graphes de liaisons et outil d'évaluation de la consommation énergétique	67
IV.1 Graphes de liaisons	67
IV.2 Outil d'évaluation de la consommation énergétique	73
V / Méthodologie de l'analyse	82
V.1 Définition des objectifs	82
V.2 Instrumentation et mesures expérimentales	83
V.3 Exploitation des résultats	83
V.4 Conclusion	84
CHAPITRE 3 : COMPOSANTS DE CONTROLE-COMMANDE	85
I / Introduction	85
II / Méthodologie	86
II.1 Sélection de composants	86
II.2 Définition d'indicateurs	86
III / Technologie et consommation énergétique	91
III.1 Préactionneurs	91
III.2 Capteurs	102
III.3 Interfaces Homme – machine	108
III.4 Modules d'entrées	115
III.5 Modules de sorties	120
III.6 Modules processeurs	124
III.7 Modules de communication	127
III.8 Relais d'automatisme	131
III.9 Alimentation de contrôle-commande	135
III.10 Modules spéciaux	143
IV Conclusion	145
IV.1 Consommation d'énergie et coût de cette consommation	145
IV.2 Analyse de la consommation des composants	146
IV.3 Limites de cette analyse	146
CHAPITRE 4 : SYSTEMES DE CONTROLE-COMMANDE	149
I / Introduction	150
II/ Méthodologie	151
II.1 Définition d'indicateurs	152
II.2 Machines automatisées	154

III / Consommation de différents types de machines automatisées	154
III.1 Machine simple en logique câblée	155
III.2 Machine complexe en logique câblée	157
III.3 Machine complexe en logique programmée avec architecture centralisée	159
III.4 Machine complexe en logique programmée avec entrées / sorties distribuées	162
III.5 Machine complexe en logique programmée avec E/S, modules processeurs et alimentations distribuées	164
III.6 Synthèse sur les différentes machines étudiées	166
IV / Impact des architectures de contrôle-commande	170
IV.1 Machine automatisée de référence	170
IV.2 Impact de l'architecture des modules processeurs	173
IV.3 Impact de l'architecture des modules d'entrées / sorties	178
IV.4 Impact de l'architecture des alimentations 230VAC / 24VDC	186
IV.5 Conclusion sur les architectures	195
V / Impact du choix de composants de contrôle-commande	196
V.1 Choix des contacteurs électromécaniques	196
V.2 Choix du type de réseau de communication	199
V.3 Conclusion sur le choix des composants	202
VI / Impact du réglage de composants de contrôle-commande	202
VI.1 Réglage de la tension de sortie des alimentations	202
VI.2 Réglage du rétroéclairage des écrans	205
VI.3 Conclusion sur le réglage des composants	207
VII / Conclusion	208
VII.1 Types de machines	208
VII.2 Architecture de contrôle-commande	208
VII.3 Choix des composants de contrôle-commande	209
VII.4 Réglage des composants de contrôle-commande	209
VII.5 Synthèse	210
CHAPITRE 5 : MODES DE MARCHE ENERGETIQUES	213
I / Introduction	213
II / Méthodologie	214
II.1 Définition des modes de marche énergétiques	214
II.2 Définition d'indicateurs	215
II.3 Machines automatisées étudiées	217
III / Exemples de consommations	217
III.1 Machine simple en logique câblée	217
III.2 Machine complexe en logique câblée	219
III.3 Machine complexe en logique programmée avec architecture centralisée	221
III.4 Machine complexe en logique programmée avec entrées / sorties distribuées	224
III.5 Machine complexe en logique programmée avec E/S, modules processeurs et alimentations distribuées	226
III.6 Synthèse de la consommation des 5 machines	228
IV / Modes de marche basse consommation	235
IV.1 Difficultés liées aux mises hors et sous tension	236
IV.2 Modes de marche basse consommation	244

V Conclusion	256
V.1 Machines	256
V.2 Modes de marche basse consommation	257
V.3 Synthèse	258
CONCLUSION	259
REFERENCES BIBLIOGRAPHIQUES	267
CHAPITRE 6 : ANNEXES	291
I/ Démarreur étoile-triangle	291
I.1 Description fonctionnelle	291
I.2 Description mécanique	292
I.3 Fonctionnement	293
I.4 Description du système de contrôle-commande	294
II/ Porte automatique	297
II.1 Description fonctionnelle	297
II.2 Description mécanique	298
II.3 Fonctionnement	299
II.4 Description du système de contrôle-commande	301
III/ Machine de production d'eau glacée	307
III.1 Description fonctionnelle	307
III.2 Description mécanique	308
III.3 Fonctionnement	310
III.4 Description du système de contrôle-commande	313
IV/ Ilot de production de l'industrie automobile	327
IV.1 Description fonctionnelle	327
IV.2 Description mécanique	327
IV.3 Fonctionnement	328
IV.4 Description de la partie électrique de l'ilot	329
IV.5 Description du système de contrôle-commande	330
V/ Système de convoyage et de manutention du verre	331
V.1 Description fonctionnelle	331
V.2 Description mécanique	331
V.3 Fonctionnement	334
V.4 Description d'un convoyeur transfert	335
V.5 Description d'un convoyeur positionneur	344
V.6 Description des armoires d'arrêt d'urgence et d'IHM de chaque épi	354
V.7 Description des armoires automate de chaque épi	357
VI/ Exemples de mesures expérimentales	361
VI.1 Protocole expérimental et instrumentation	361
VI.2 Série de mesures	361
LISTE DES SYMBOLES ET DES ABREVIATIONS	365

INTRODUCTION

Ce document présente une analyse de la consommation d'énergie des systèmes de contrôle-commande électriques des machines automatisées en vue de réduire leur consommation d'énergie. Cette étude est motivée par un contexte où le coût de l'énergie est en augmentation, où les entreprises sont de plus en plus impliquées dans la réduction de leur impact sur l'environnement et soucieuses de maintenir leur compétitivité.

Contexte de l'étude

D'une manière générale, la réduction de la consommation d'énergie est motivée par plusieurs raisons : faire face à l'augmentation de la consommation mondiale d'énergie qui risque à plus ou moins long terme de générer des tensions et d'entraîner le coût des matières premières à la hausse, protéger l'environnement dans un contexte de réchauffement climatique, améliorer la compétitivité des entreprises en réduisant les dépenses énergétiques et respecter les réglementations en matière de performance énergétique.

a) Augmentation de la consommation d'énergie mondiale

Depuis la révolution industrielle aux 18^{ème} et 19^{ème} siècles et l'augmentation constante de la population mondiale, la consommation d'énergie ne cesse d'augmenter. Selon l'Energy Information Administration (EIA), la consommation mondiale d'énergie a été multipliée par 1,7 entre 1980 et 2006 (cf. figure i.1). Parallèlement, l'EIA prévoit que la consommation mondiale soit multipliée par 1,5 d'ici 2030 [EIA, 2009].



Figure i.1 : Historique et prévisions de la consommation mondiale d'énergie ; sources : historique : EIA : International Energy Annual 2006 (June-December 2008); prévision : EIA, World Energy Projections Plus (2009)

Aussi, d'après l'EIA, en 50 ans, la consommation mondiale d'énergie va être plus que doublée, ce qui montre l'absolue nécessité de réaliser des économies d'énergie. En effet, cette augmentation de la consommation risque d'entraîner une raréfaction des matières premières ce qui pourrait avoir un impact sur notre mode de vie [Mul, 2005] et risque de perturber le climat.

b) Faire face à l'augmentation du coût des matières premières

Dans le rapport Annual Energy Outlook 2010 [EIA, 2010], il est présenté l'historique du cours du baril de pétrole entre 1980 et 2009 ainsi que les prévisions d'ici 2035 avec 3 scénarios (cf. figure i.2) :

- dans le scénario « Reference », le prix du baril pourrait pratiquement être doublé (à 133 \$) d'ici 2030 avec des conséquences négatives pour la productivité des entreprises,
- dans le scénario « High World Oil Price », l'EIA prédit que le prix du baril pourrait atteindre les 210\$ en 2035,
- seul dans le scénario « Low World Oil Price », le cours du pétrole pourrait se stabiliser à 51\$.

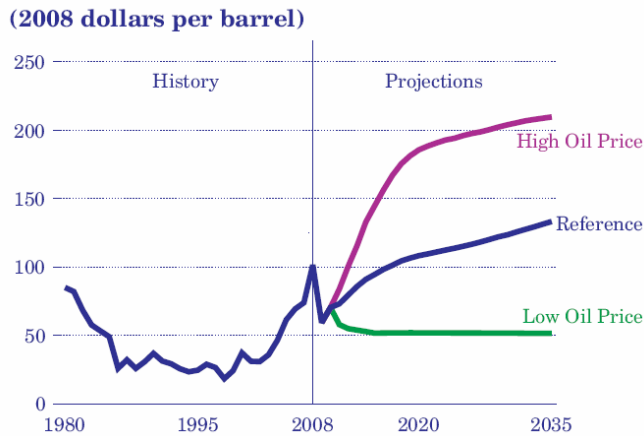


Figure i.2 : Historique et prévision sur le cours du baril de pétrole (source EIA)

L'augmentation probable du coût de l'énergie (cf. figure i.2 : scénarios « Reference » et scénario « High World Oil Price ») risque de nuire à la compétitivité des entreprises.

Aussi, pour maintenir la compétitivité des entreprises, il va être nécessaire de développer des solutions technologiques pour améliorer l'efficacité énergétique [Bre, 1990], [Raj, 2006], [Mul, 2005].

c) Protéger l'environnement

D'après l'état des connaissances scientifiques actuelles, il semblerait que les émissions de CO₂ rejetées par les activités humaines soient principalement responsables du réchauffement climatique [Mul, 2005], [Sol et al, 2007]

Dans le rapport European Climate Change Policy Beyond 2012 [Wec, 2009], il est montré un lien direct entre la concentration de CO₂ dans l'atmosphère et l'augmentation de température : cf. figure i.3.

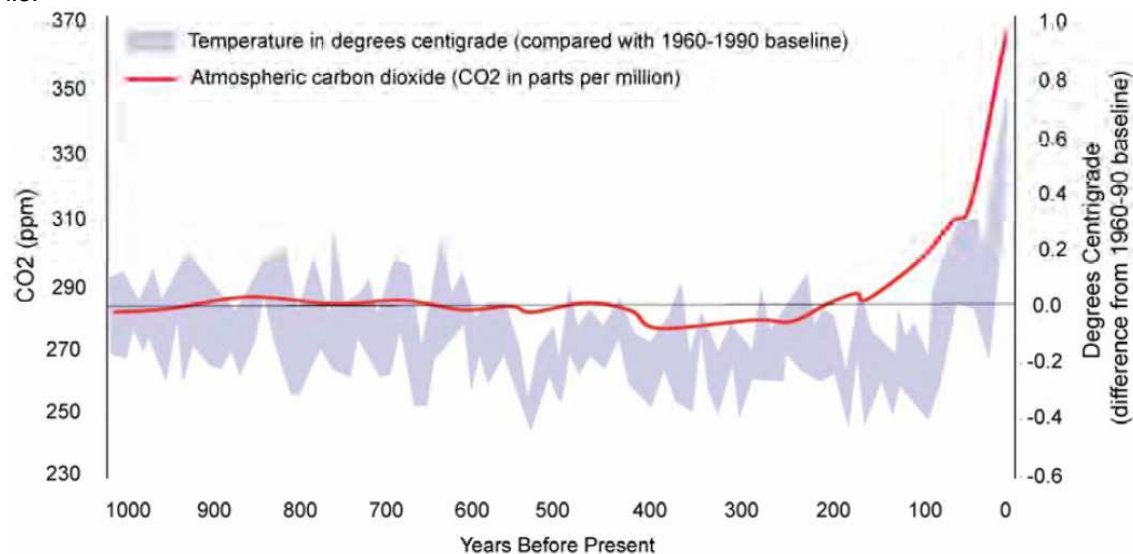


Figure i.3 : Corrélation entre le taux de CO₂ dans l'atmosphère et l'augmentation de la température [Wec, 2009]

Au niveau mondial, les coûts liés au changement climatique seront très importants : par exemple, le coût des catastrophes climatiques pourrait augmenter d'un facteur 3 à 9 d'ici 2080. De plus, l'augmentation du niveau des océans dû au changement climatique pourrait conduire à des pertes de

territoires qui, en plus de générer des problèmes économiques pourraient déclencher des troubles sociaux et culturels [Par et al, 2007], [Siv, 2007].

D'une manière générale, le coût économique du changement climatique pourrait, dans les prochaines décennies, s'évaluer à plusieurs pourcents du PIB voire dépasser 25% du PIB pour certains pays en voie de développement [Par et al, 2007].

Ceci montre qu'il est bien évidemment nécessaire de développer des solutions pour réduire notre consommation d'énergie.

d) Respecter les réglementations et accéder aux labels

Pour faire face aux défis que représente la consommation d'énergie et inciter les entreprises à réduire leur facture énergétique, le législateur impose de nouvelles réglementations comme par exemple :

- les certificats d'économie d'énergie (ou certificats blancs) en France, Angleterre et Italie
- la taxe carbone au Danemark, Finlande, Norvège, Suède, Canada...

Dans le cas où ces réglementations ne seraient pas suivies, des pénalités s'appliquent.

De plus, de nombreux labels permettent aux entreprises de mettre en valeur leurs efforts pour réduire leur consommation d'énergie et de se différencier de la concurrence :

- Energy Star (pour les équipements de bureau),
- étiquette énergie (pour la plupart des appareils électroménagers, des climatiseurs, des lampes et des automobiles),
- Nordic Swan Label (label scandinave pour encourager une diminution de la pollution émise par l'usine productrice),
- EFF1, EFF2 et EFF3 (pour quantifier les performances énergétiques des moteurs électriques dans l'industrie),
- etc...

Les questions de l'efficacité énergétique sont des sujets de société et des campagnes de sensibilisation ont permis de sensibiliser le grand public à mieux acheter / utiliser leurs produits : choisir des produits labélisés (Energy Star, étiquette énergie...), éteindre la télévision plutôt que de la mettre en veille...

Ceci conduit les constructeurs et exploitants de systèmes automatisés à se poser des questions sur les systèmes de contrôle-commande comme par exemple :

- « je trouve que mon contrôle-commande consomme trop d'énergie »,
- « mon contrôle-commande consomme de l'énergie même lorsque la machine ne fait rien »,
- « lorsqu'on ouvre les armoires électriques, il y a plein de diodes électroluminescentes allumées sur les composants : les éteindre permettrait sûrement de réduire la consommation d'énergie... »,
- « comment devrais-je choisir mes composants de contrôle-commande et construire l'architecture de mon système de contrôle-commande de manière à consommer moins d'énergie ? ».

Peu de travaux ont été réalisés sur la consommation d'énergie des systèmes de contrôle-commande, aussi l'objectif de la thèse est d'apporter de la connaissance dans ce domaine.

Objectifs de l'étude

L'objectif principal de ce document est d'apporter de la connaissance sur la consommation des systèmes de contrôle-commande qui pilotent des machines automatisées et de déterminer des solutions pour réduire leur consommation d'énergie et répondre aux interrogations (voire idées reçues) citées ci-dessus.

Aussi, cette thèse devra répondre à plusieurs objectifs :

- 1) déterminer la consommation d'énergie des systèmes de contrôle-commande,
- 2) identifier les composants de contrôle-commande qui consomment le plus d'énergie et qui peuvent faire l'objet d'améliorations technologiques,
- 3) étudier l'impact des propriétés (architecture, choix et réglage des composants) des systèmes de contrôle-commande sur la consommation d'énergie, et

4) étudier la consommation d'énergie dans le temps et notamment lorsque les machines ne produisent rien.

Structure de la thèse

Dans le premier chapitre, il sera présenté les notions abordées dans ce document : système automatisé, système et composant de contrôle-commande, famille de composant, architecture de contrôle-commande et modes de marche.

Dans un second chapitre, il sera proposé une méthodologie pour analyser la consommation d'énergie et un simulateur de consommation d'énergie basé sur les graphes de liaisons sera présenté.

Dans un troisième chapitre, il est exposé une analyse détaillée de la consommation des composants de contrôle-commande : les composants qui pourront faire l'objet d'améliorations technologiques seront identifiés.

Dans un quatrième chapitre, il est réalisé une analyse de la consommation des systèmes de contrôle-commande : l'impact des architectures, du choix et du réglage des composants sera évalué.

Dans un cinquième chapitre, il est effectué une analyse de la consommation dans le temps selon les modes de marche énergétiques. Il sera déterminé pourquoi les systèmes de contrôle-commande restent sous tension même lorsque la machine ne produit pas et des pistes de solutions pour réduire la consommation seront présentées.

Dans la conclusion de l'étude, il sera synthétisé les résultats de cette thèse et un guide des bonnes pratiques pour concevoir un système de contrôle-commande basse consommation sera présenté.

Le sixième chapitre est destiné à accueillir les annexes de cette thèse et, de ce fait, est placé après la conclusion.

Pour permettre une lecture rapide et retenir les points les plus importants dans cette thèse, les conclusions des différents chapitres sont volontairement une répétition des idées présentées dans chacun des chapitres : ceci permet de faire une lecture à deux niveaux : synthétique en ne lisant que les conclusions et plus complète en lisant en détail le contenu de chaque chapitre.

CHAPITRE 1 : SYSTEMES AUTOMATISES ET CONTROLE-COMMANDE

L'objectif de ce chapitre est de présenter le contrôle-commande d'un système automatisé et d'exposer les notions associées qui serviront dans les chapitres ultérieurs.

Dans une première partie, les systèmes automatisés seront décrits et structurés selon une partie opérative et une partie commande.

Dans les parties II et III, nous présenterons respectivement les composants de la partie opérative et de la partie commande.

Dans la partie IV, il sera discuté de la décomposition partie commande / partie opérative et consommation d'énergie.

Ceci nous amènera à donner une définition des systèmes de contrôle-commande dans la partie V relativement aux travaux réalisés dans cette thèse. Les différentes architectures ainsi que des exemples de systèmes de contrôle-commande seront présentés.

Dans la partie VI, on étudiera les différents modes de marche associés aux systèmes automatisés.

I/ Systèmes automatisés

I.1 Définition des systèmes automatisés

Un système¹ automatisé est un système en interaction avec l'environnement, destiné à apporter de la valeur ajoutée² à la matière d'œuvre³ selon un cahier des charges qui définit les fonctions⁴ à réaliser [Bou *et al*, 1988].

Pour les systèmes, il peut y avoir plusieurs degrés d'automatisation suivant l'application envisagée : par exemple, un système peut être complètement automatique, semi-automatique (certains modes de fonctionnement assez simples ou rébarbatifs sont automatisés), télé-opéré (intervention indirecte de l'homme à distance) ou manuel avec intervention directe de l'homme. La pertinence du degré d'automatisation dépend du cahier des charges de l'application [Hub1, 2008].

I.2 Structuration des systèmes automatisés

Dans cette thèse, les systèmes automatisés sont structurés en 2 parties : une partie opérative (PO) et une partie contrôle (PC) [Gro1, 2008], [Hub1, 2008] (si on fait abstraction de la partie physique ou matière d'œuvre).

La partie opérative agit sur la matière d'œuvre en entrée à partir d'ordres de fonctionnement envoyés par la partie commande, et renvoie à cette dernière des informations (comptes rendus) sur son état ou sur l'environnement. Sa fonction globale est d'apporter de la valeur ajoutée à la matière d'œuvre.

Les principales fonctions assurées par la partie opérative sont de transformer l'énergie, d'adapter l'énergie, de transmettre les efforts et d'agir sur la matière d'œuvre.

¹ Un système est un arrangement d'éléments en interactions, organisé en vue d'atteindre un ou plusieurs objectifs (définition selon la norme ISO/IEC152882002) [Mos *et al*, 2008].

² On appelle valeur ajoutée ce qui caractérise la modification des propriétés de la matière d'oeuvre après passage dans le système. Cette modification concerne la forme, la position ou l'état de la matière d'oeuvre [Mos *et al*, 2008].

³ On appelle matière d'oeuvre d'un système tout élément modifié par son intervention [Mos *et al*, 2008]. Il existe trois grands types de matière d'œuvre : un produit ou une matière ; une énergie et une information.

⁴ On appelle fonction d'un système ce pour quoi il a été conçu [Mos *et al*, 2008].

La **partie commande** élabore les ordres de fonctionnement à partir des informations envoyées par l'opérateur (choix opérateur) et par la partie opérative (comptes-rendus) et informe l'opérateur sur l'état du système (messages). Sa fonction globale est de piloter le fonctionnement du système automatisé. Cette étude se limitera aux parties commandes réalisées à base de composants électriques ou électroniques, ce qui est le cas le plus fréquemment rencontré [Gro2, 2008] ; il faut tout de même savoir qu'il existe des parties commandes implémentées sans électricité : par exemple avec des systèmes pneumatiques [Woj, 1999].

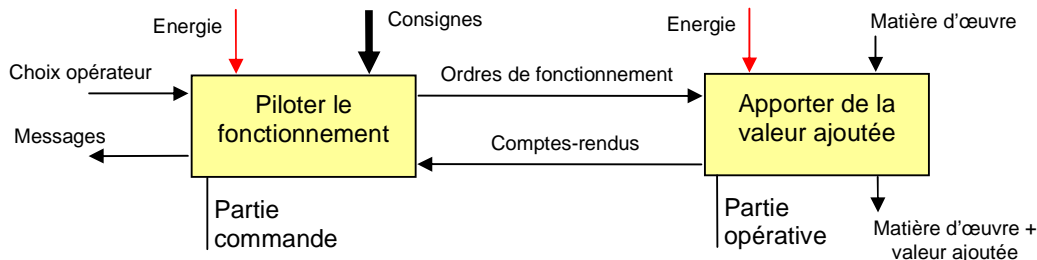


Figure 1.1 : Structure d'un système automatisé

On remarquera toutefois que cette décomposition partie commande / partie opérative n'est pas unique : dans certains ouvrages, les systèmes automatisés sont décomposés en trois parties. Par exemple :

- une partie commande, une partie puissance (ou opérative) et une partie interface d'entrées / sorties qui fait le lien entre la partie commande et la partie opérative [Mbi1, 2005],
- une partie commande, une partie opérative et une partie physique (la matière d'œuvre est prise en compte dans la machine) [Hub2, 2008].

II/ Constituants de la partie opérative

La partie opérative est constituée de l'ensemble des organes liés aux actions (chaîne d'action et chaîne d'acquisition) sur la matière d'œuvre : distribution de l'énergie, préactionneurs, actionneurs, transmetteurs, effecteurs et capteurs. Les préactionneurs et les capteurs sont reliés à la partie commande (les préactionneurs reçoivent des ordres de fonctionnement et les capteurs renvoient des comptes rendus).

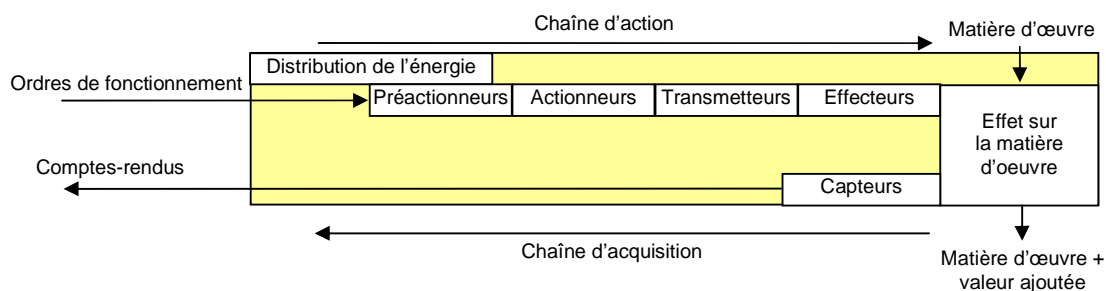


Figure 1.2 : Constituants de la partie opérative

II.1 Systèmes de distribution de l'énergie

Les actionneurs ont besoin d'énergie pour pouvoir agir sur la matière d'œuvre. La distribution de l'énergie entre la source d'énergie et l'actionneur se fait au moyen de convertisseurs (transformateurs MT/BT, convertisseurs AC/DC...), de systèmes de transport de l'énergie (câbles électriques, jeux de barre, tuyaux pneumatiques ou hydrauliques) et d'organes de protections (disjoncteurs, soupapes de sécurité haute pression...). Chacun de ces organes consomme de l'énergie : par exemple, un câble électrique dissipe des pertes joules $R \times i(t)^2$, un tuyau pneumatique $q(t) \times DP(t)$...

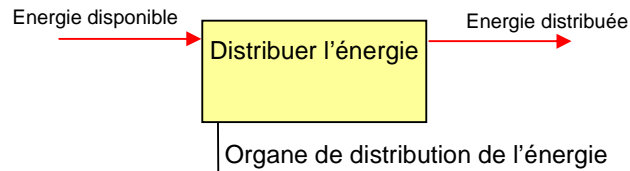


Figure 1.3 : Distribution de l'énergie

II.2 Préactionneurs

Un préactionneur est un organe de commande dont la fonction est de distribuer, sur ordre de la partie commande, une énergie utile aux actionneurs (cf. partie II.3). En effet, l'énergie des signaux fournis par la partie commande sont trop faibles pour pouvoir être utilisés directement par un actionneur, aussi, le préactionneur joue le rôle d'amplificateur [Gro6, 2008].

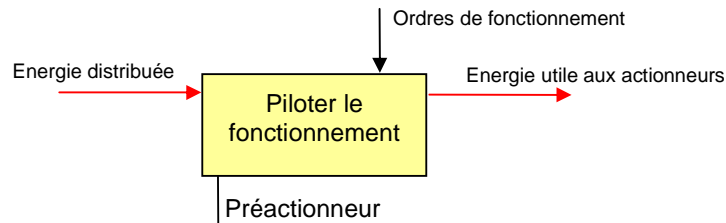


Figure 1.4 : Préactionneur

Les préactionneurs sont par exemple : des contacteurs électromécaniques ou statiques, des variateurs de vitesse, des démarreurs moteurs, des électrovannes tout ou rien ou analogiques voire des cartes électroniques dédiées à des actionneurs spécifiques (commande de moteurs pas à pas...) [Bol3, 2006]. Dans cette étude, il ne sera détaillé que les préactionneurs dont la commande est électrique ou électronique. Dans la suite de cette partie, il sera présenté quelques exemples de préactionneurs.

II.2.1 Contacteurs

Les contacteurs sont des organes destinés à commuter la puissance électrique vers un actionneur (moteurs asynchrone, résistances chauffantes, lampes...). Il existe différentes technologies de contacteurs : les contacteurs électromécaniques et les contacteurs statiques.

II.2.1.1 Contacteurs électromécaniques

Les contacteurs électromécaniques sont des interrupteurs commandables : ils sont constitués de contacts électriques et d'un dispositif de manœuvre qui permet d'ouvrir et fermer les contacts électriques et de faire transiter la puissance dans l'actionneur via les contacts électriques.

Le plus souvent, le dispositif de manœuvre est un électroaimant associé à un ressort de rappel (contacteur monostable) ou deux électroaimants : un pour l'ouverture, l'autre pour la fermeture (contacteur bistable). Le (ou les) électroaimant(s) sont pilotés par la partie commande [Her1, 2005], [Sif, 1988], [Ale *et al*, 2001], [Sch, 2008].

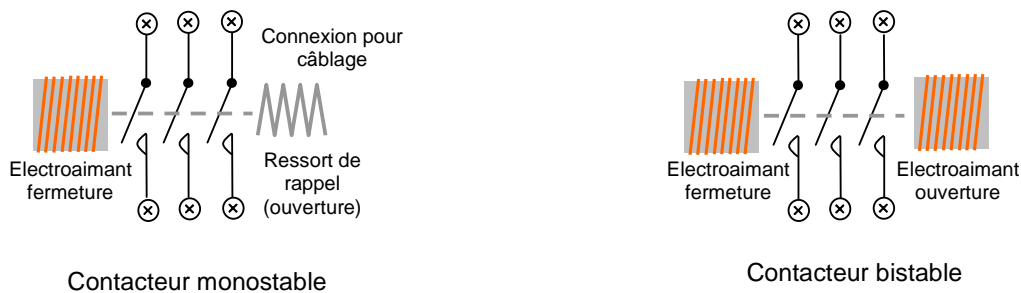


Figure 1.5: Exemple de contacteurs triphasés

La puissance dissipée dans un contacteur se situe au niveau des contacts électriques (résistances des bornes de connections, résistances des conducteurs internes dans le contacteur et résistance de

contact) et au niveau de la bobine de l'électroaimant. Il est possible ainsi de distinguer 2 types de puissances consommées par un contacteur : une puissance électrique absorbée par la bobine de l'électroaimant (alimentée par les organes de la partie commande) et une puissance électrique dissipée par les contacts due au courant qui circule vers l'actionneur et qui revient à l'associer à un modèle électrique en complément du modèle mécanique (cf. figure 1.6).

Par exemple, le contacteur référence LC1DT32BD (triphase, courant nominal de 32 A par phase, électroaimant commandé en 24 V) a pour caractéristique une impédance moyenne par pôle de 2,5 mΩ : cette résistance moyenne est la somme des résistances de connexions au niveau des borniers, des résistances des conducteurs internes au contacteur et des résistances de contact de l'interrupteur. D'autre part, la consommation de l'électroaimant est de 5,4 W sous 24 V continus.

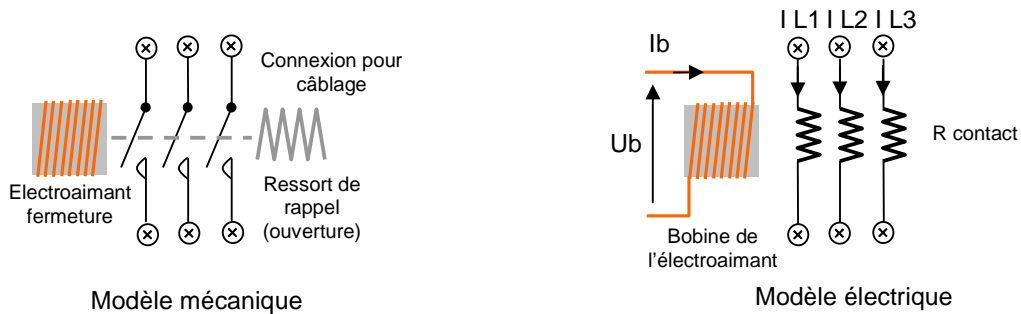


Figure 1.6 : Modèles mécanique et électrique du contacteur monostable LC1DT32DB

Ainsi, pour le contacteur monostable LC1DT32DB, on observe que la puissance dissipée est la somme de celle absorbée par l'électroaimant et de celle dissipée dans les impédances des 3 pôles. Dans le tableau 1.1, il est présenté différentes consommations en fonction du courant traversant les pôles de puissance. On constate que la puissance dissipée par l'électroaimant n'est pas négligeable par rapport à celle consommée dans les pôles électriques.

Courant de la charge	0A		8A		16A		24A		32A	
Etat	O	F	O	F	O	F	O	F	O	F
Electroaimant	0 W	5,4 W	0 W	5,4 W	0W	5,4 W	0 W	5,4 W	0 W	5,4 W
Pôles électriques	0 W	0 W	0 W	0,5 W	0W	1,9 W	0 W	4,3 W	0 W	7,7 W
Ptotale	0 W	5,4 W	0 W	5,9 W	0W	7,3 W	0 W	9,7 W	0 W	13,1 W

Tableau 1.1 : Répartition de la puissance absorbée par le contacteur monostable LC1DT32DB en fonction du courant de la charge et de l'état (ouvert : O ; fermé : F) du contacteur

II.2.1.2 Contacteurs statiques

Les contacteurs statiques sont des interrupteurs commandables, analogues aux contacteurs électromécaniques, sauf que l'interrupteur n'est pas constitué de contacts mécaniques mais de semi-conducteurs. De plus, la partie commande du contacteur statique n'est pas un électroaimant mais un driver électronique pour les semi-conducteurs [Her2, 2005], [Ale et al, 2001].

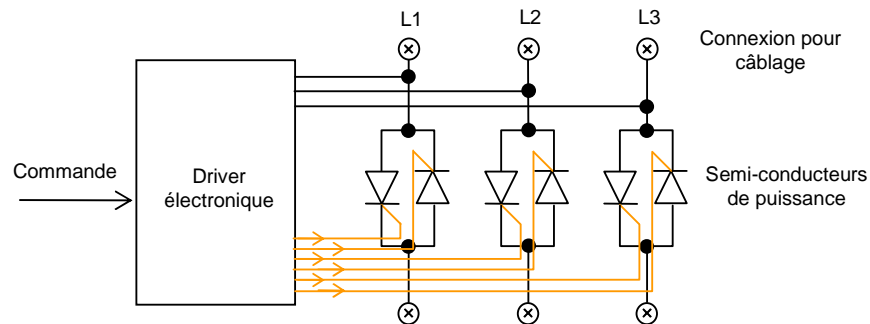


Figure 1.7: Exemple de contacteurs statiques

La puissance dissipée dans un contacteur statique se situe au niveau des semi-conducteurs de puissance et au niveau du driver électronique qui sert à piloter les semi-conducteurs en fonction de la commande.

II.2.2 Variateurs de vitesse

Les variateurs de vitesse sont des dispositifs destinés à moduler la vitesse d'un moteur électrique. Il existe différentes technologies de variateurs de vitesse selon le type de moteur piloté (moteur asynchrone monophasé ou triphasé, moteur synchrone autopiloté, moteur à courant continu, moteur pas à pas...). Les variateurs de vitesse sont généralement composés de semi-conducteurs de puissance (semi-conducteurs type diodes, transistors Mosfets, bipolaires, IGBT...) et d'une électronique de pilotage [Bos, 1997], [Her4, 2005], [Lip4, 2006], [Val, 1998]. L'électronique de pilotage sert principalement à piloter les semi-conducteurs de puissance (drivers) mais permet de réaliser également d'autres fonctions : fonction d'entrées / sorties (cf. paragraphe II.3), de traitement (cf. paragraphe II.4), de communication (cf. paragraphe II.5), d'Interface Homme-Machine : IHM (cf. paragraphe II.6) et d'alimentation de contrôle-commande (cf. paragraphe II.7)

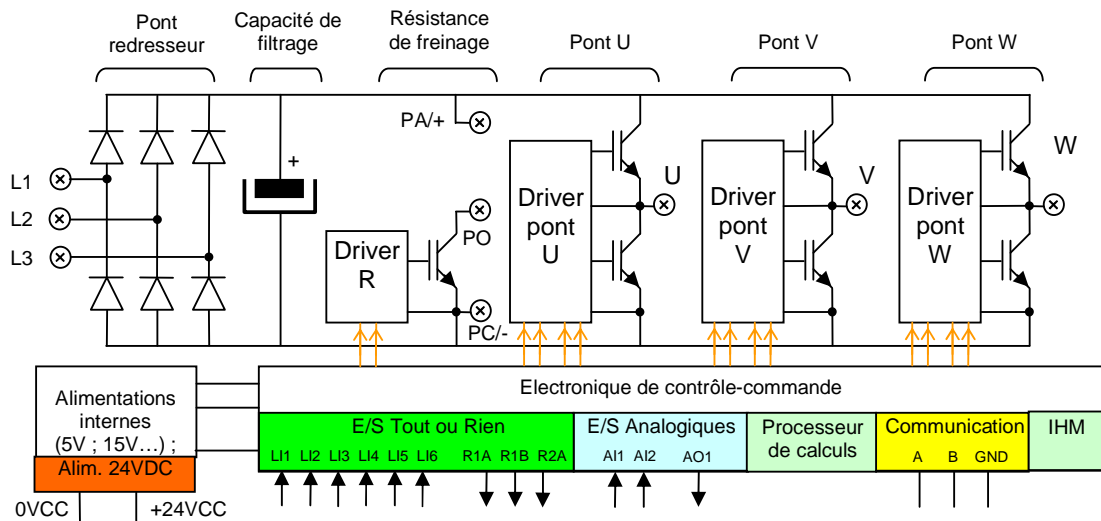


Figure 1.8 : Exemple de variateur de vitesse pour moteur asynchrone triphasé

La puissance dissipée se situe au niveau des semi-conducteurs de puissance et au niveau de l'électronique de pilotage : drivers de la résistance de freinage et des ponts U, V, W ; alimentations internes et 24 V ; électronique dédiée à des fonctions de traitement, de communication et d'IHM.

II.2.3 Démarreurs moteurs

Les démarreurs moteurs sont des dispositifs analogues aux variateurs de vitesse sauf que l'électronique de puissance est plus simple (il n'y a pas de possibilité de générer une onde mais seulement de découper la tension présente sur le réseau de distribution électrique via des semi-conducteurs de puissance [Dru *et al*, 2001]). La puissance totale dissipée par un démarreur se décompose selon une puissance dissipée par l'électronique de puissance et l'électronique de pilotage.

II.2.4 Electrovanes tout ou rien

Les électrovannes permettent de piloter des actionneurs fonctionnant avec des fluides (air comprimé, huile...). Les électrovannes tout ou rien peuvent être dans 2 états : ouvertes ou fermées. Leur principe de fonctionnement est le même que celui des contacteurs électromécaniques (cf. partie II.2.1.1) sauf que le contact électrique est remplacé par une vanne. Les électrovannes servent à piloter des actionneurs pneumatiques ou hydrauliques (pistons, ventouses à effet venturi...)

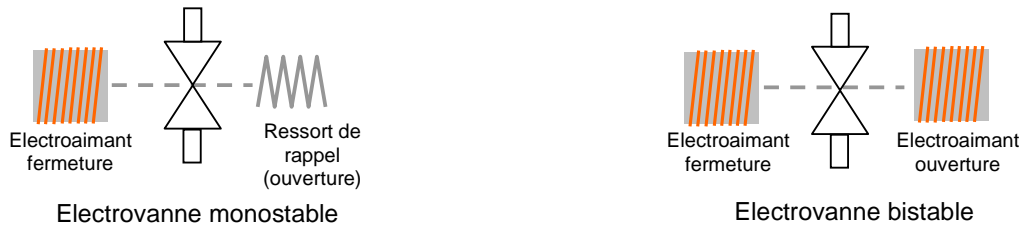


Figure 1.9 : Exemple d'électrovannes monostable et bistable

La puissance dissipée dans une électrovanne se répartit dans la vanne (Perte de charge x débit volumique) et dans la bobine de l'électroaimant [Asc, 2009].

Par exemple, l'électrovanne 2/2 Danfoss Nessie® type VDHT équipée d'un solénoïde 24 VDC référence 018F7914 dissipe 18 W dans la bobine de l'électroaimant et génère 2,4 bars (240000 Pa) de pertes de charges sous un débit de 12 l/min ($2 \times 10^{-4} \text{ m}^3/\text{s}$), soit une perte de puissance de 48 W (cf. figure 1.10).

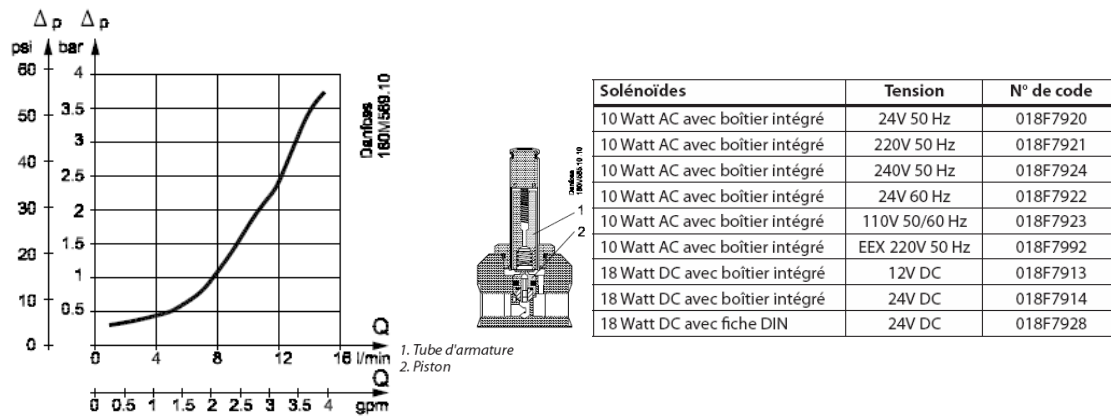


Figure 1.10 : Exemple d'électrovanne tout ou rien

II.2.5 Electrovanne analogiques

Les électrovannes analogiques servent à moduler la puissance pneumatique ou hydraulique distribuée aux actionneurs.

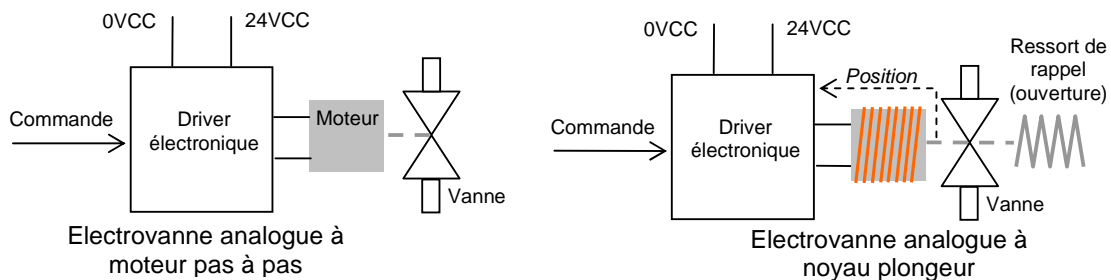


Figure 1.11 : Exemple d'électrovannes analogiques

La figure 1.11 présente différentes technologies d'électrovannes analogiques avec à gauche une motorisation avec moteur pas à pas et à droite une motorisation avec noyau plongeant et asservissement de position.

Par exemple, l'électrovanne analogique d'Alco référence EX6-I26 utilise un moteur pas à pas [Alc, 2002]. Associée à son driver électronique référence EXD-U00 [Alc, 2004], elle consomme entre 2,1 W et 7,5 W selon que le moteur est respectivement au repos ou en mouvement.

II.3 Actionneurs

Dans la plupart des cas, l'énergie employée par la partie opérative (électrique, pneumatique ou hydraulique) ne peut pas être utilisée directement pour agir sur la matière d'œuvre. L'actionneur assure le rôle de convertir cette énergie en énergie utile au processus [Gro4, 2008].

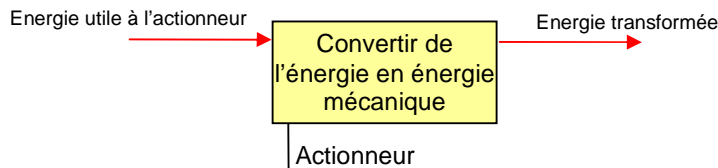


Figure 1.12 : Actionneur

Les actionneurs peuvent être des moteurs électriques, des résistances chauffantes, des lampes, des vérins pneumatiques, des vérins hydrauliques, des freins électromécaniques,.... Les effets produits par les actionneurs ont un impact sur les grandeurs physiques du processus (positions, vitesses, accélérations, débits, températures, pressions...)

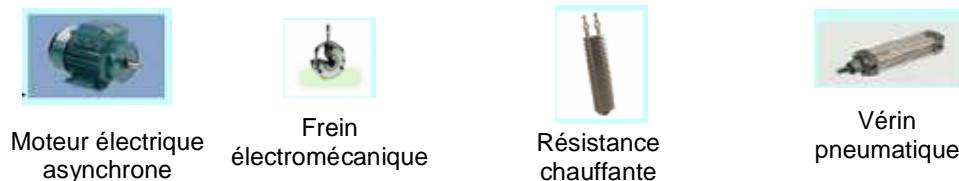


Figure : 1.13 : exemple d'actionneurs

Comme la conversion d'énergie n'est jamais parfaite, les actionneurs génèrent des pertes énergétiques qui dépendent des caractéristiques et du régime de fonctionnement de l'actionneur

II.4 Transmetteurs

De même, l'énergie fournie par l'actionneur ne peut pas être utilisée directement par le processus : il faut ajouter un transmetteur dont le rôle est d'adapter l'énergie, en particulier mécanique fournie par l'actionneur pour la rendre utilisable par l'effecteur.

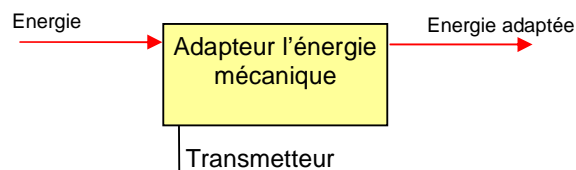


Figure 1.14 : Transmetteur

Les transmetteurs peuvent être par exemple des boîtes de vitesse, des réducteurs, des systèmes mécaniques qui convertissent des mouvements mécaniques de rotation en mouvements mécaniques de translation. A cette conversion s'ajoutent des pertes énergétiques.

II.5 Effecteurs

Un effecteur est un constituant dont le rôle est d'agir directement sur la matière d'œuvre pour obtenir l'effet désiré.

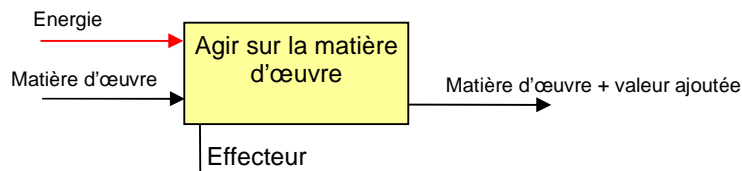


Figure 1.15 : Effecteur

Les effecteurs sont des organes directement en contact avec la matière d'œuvre (par exemple une pince de robot, une matrice de presse...).

L'action sur la matière d'œuvre permet de transférer de l'énergie entre l'effecteur et la matière d'œuvre.

II.6 Capteurs

Les capteurs sont des dispositifs qui convertissent des grandeurs physiques (températures, pressions, positions...) de la partie opérative, en d'autres grandeurs physiques (tension, courant, résistance) exploitables par la partie commande [Gro3, 2008], [Fra1, 2004]. Les capteurs sont parfois appelés des transducteurs [Hub3, 2008].

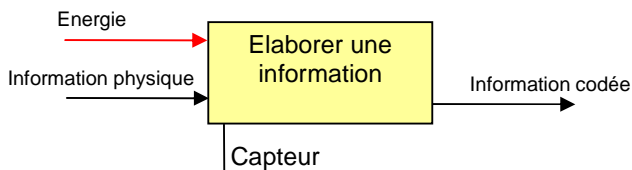


Figure 1.16 : Capteur

Il existe des capteurs actifs qui nécessitent un apport d'énergie pour les faire fonctionner et des capteurs passifs qui ne nécessitent pas d'alimentation auxiliaire [Fra2, 2004].

Il y a 3 types de capteurs : les capteurs tout ou rien (TOR), également appelés détecteurs, les capteurs numériques et les capteurs analogiques.

II.6.1 Capteurs tout ou rien

Les capteurs tout ou rien mesurent uniquement 2 états (par exemple : présence ou absence d'un objet) et renvoie donc une grandeur exploitable - à la partie commande - qui prend uniquement 2 niveaux (généralement tension 0 V ou 24 V ou résistance nulle ou infinie).

Au niveau de la technologie des capteurs TOR, il existe 2 types de capteurs : des capteurs 3 fils dont l'alimentation est séparée de la partie mesure et des capteurs 2 fils dont l'alimentation est commune avec la partie mesure.

II.6.1.1 Capteurs tout ou rien 3 fils

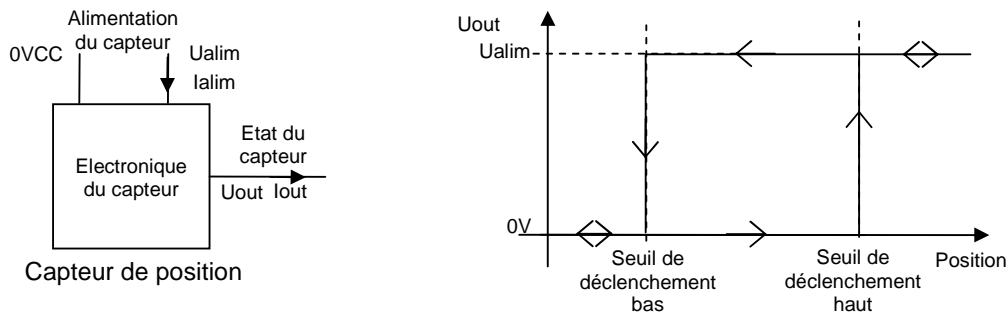


Figure 1.17 : Capteur TOR en technologie 3 fils

Dans le cas d'un capteur tout ou rien 3 fils, l'alimentation du capteur est séparée de l'interface d'entrée. La puissance consommée par le capteur vaut $U_{alim} \times I_{alim} - U_{out} \times I_{out}$.

II.6.1.2 Capteurs tout ou rien 2 fils

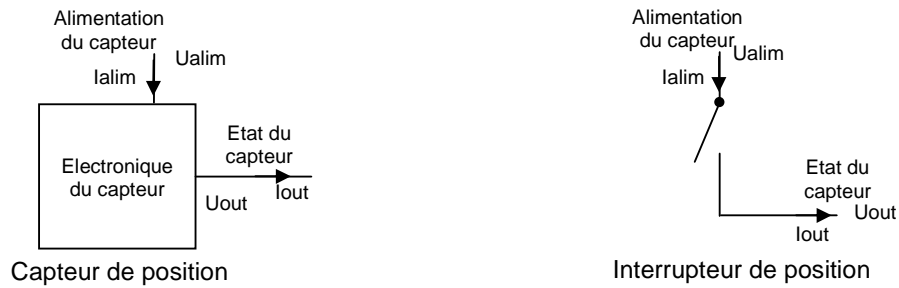


Figure 1.18 : Capteur TOR en technologie 2 fils

Dans le cas des capteurs tout ou rien 2 fils, l'alimentation du capteur est commune avec l'interface d'entrée (Le courant absorbé sur U_{alim} est égal à I_{out}). La puissance consommée par le capteur vaut $(U_{alim} - U_{out}) \times I_{out}$.

II.6.2 Capteurs numériques

Les capteurs numériques mesurent un nombre fini d'états d'une grandeur physique (par exemple, position d'un axe...) et renvoient un ou plusieurs signaux tout ou rien ou une grandeur numérique via un réseau de communication (cf. figure 1.19 et figure 1.20).

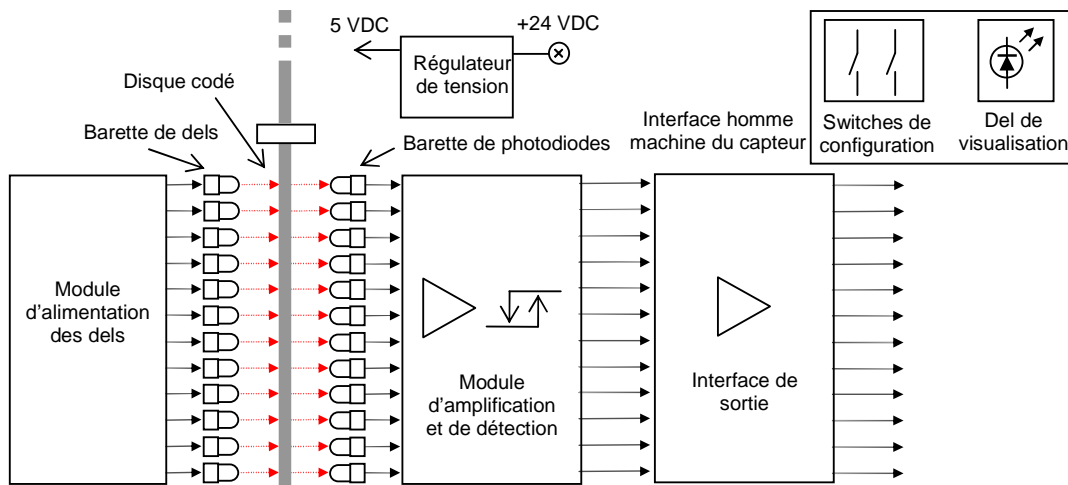


Figure 1.19 : Capteur numérique avec signaux électriques tout ou rien

Sur la figure 1.19, il est représenté le schéma interne d'un codeur absolu. L'information fournie par ce capteur est numérique et est représentée par les données binaires présentes sur le bus parallèle de l'interface de sortie.

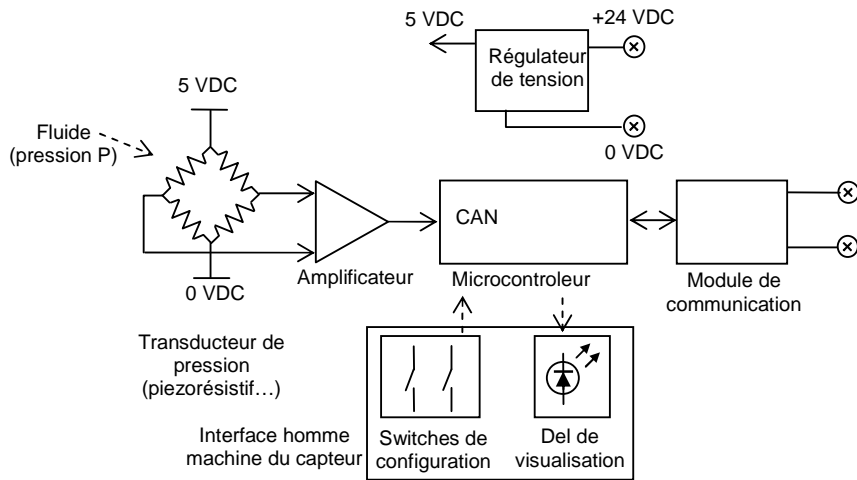


Figure 1.20 : Capteur numérique avec réseau de communication

Le schéma interne d'un capteur de pression avec communication série est représenté sur la figure 1.20.

II.6.3 Capteurs analogiques

Les capteurs analogiques mesurent un nombre infini d'états (par exemple, valeur d'une pression, d'un débit...) et renvoient une grandeur exploitable par la partie commande qui peut prendre une infinité de valeurs (tension entre 0 et 10 V, 0 et 5 V, 1 et 5 V ; courant entre 0 et 20 mA, 4 et 20 mA ; résistance... [Hub3, 2008], [Gef, 2006]).

Comme pour les capteurs TOR, au niveau de la technologie des capteurs analogiques, il existe 2 types de capteurs : des capteurs 3 fils dont l'alimentation est séparée de la partie mesure et des capteurs 2 fils dont l'alimentation est commune avec la partie mesure.

II.6.3.1 Capteurs analogiques 3 fils

L'information fournie par le capteur est généralement une tension ou un courant dont la valeur est l'image de la grandeur physique mesurée.

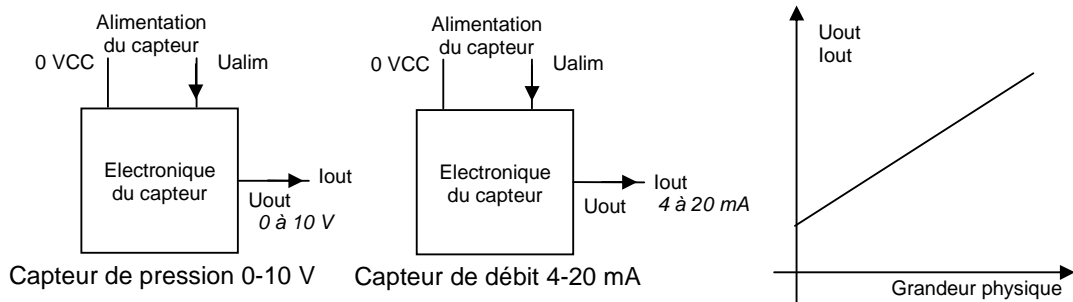


Figure 1.21 : Capteur TOR en technologie 3 fils

Dans le cas d'un capteur analogique 3 fils, l'alimentation du capteur est séparée de l'interface d'entrée. La puissance consommée par le capteur vaut $U_{alim} \times I_{alim} - U_{out} \times I_{out}$.

II.6.3.2 Capteurs analogiques 2 fils

Les capteurs 2 fils ont l'avantage d'être plus faciles à câbler que leurs homologues à 3 fils. L'information fournie par le capteur est généralement un courant ou une résistance dont la valeur est l'image de la grandeur physique mesurée.

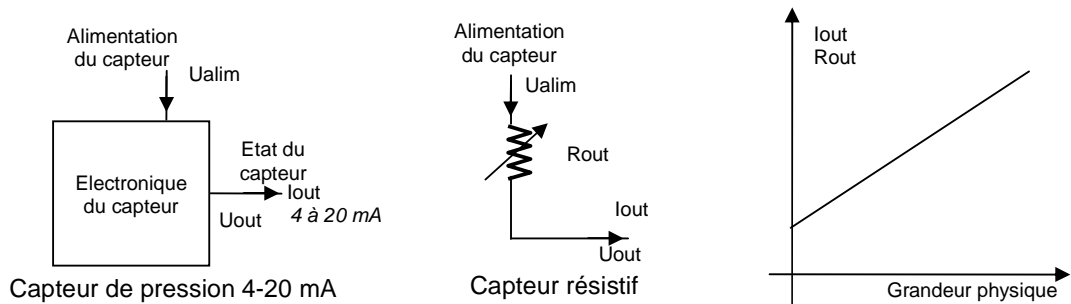


Figure 1.22 : Capteur TOR en technologie 2 fils

Dans le cas des capteurs TOR 2 fils, l'alimentation du capteur est commune avec l'interface d'entrée (le courant absorbé sur U_{alim} est égal à I_{out}).

La puissance consommée par le capteur vaut $(U_{alim} - U_{out}) \times I_{out}$.

III/ Constituants de la partie commande

La partie commande est constituée de l'ensemble des organes qui élaborent les ordres de fonctionnement à la partie opérative à partir des informations envoyées par l'opérateur et par la partie opérative (capteurs). La partie commande informe également l'opérateur sur l'état du système.

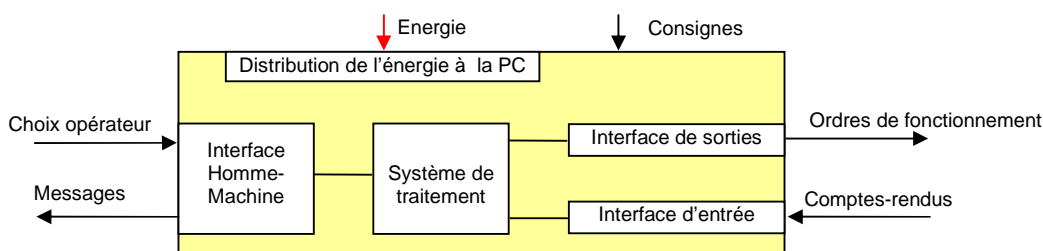


Figure 1.23 : Constituants de la partie commande

La partie commande est constituée de 5 sous-ensembles principaux. Une interface Homme-machine (IHM) qui permet un dialogue entre les opérateurs et le système automatisé, une interface d'entrée qui collecte les informations envoyées par les capteurs, une interface de sortie qui permet de commander les préactionneurs, un système de traitement qui permet de piloter le système automatisé et un système de distribution de l'énergie pour alimenter les différents composants de la partie commande. Ces 5 sous-ensembles sont composés physiquement de plusieurs types de composants exposés ci-dessous : des modules d'entrées / sorties, des modules processeurs, des relais d'automatismes, des modules de communication, des IHMs et des alimentations électriques dédiées à l'alimentation de la partie commande. Il existe également des composants dits « spéciaux » [Jon8, 1996] qui n'appartiennent à aucun de ces types de composants.

III.1 Modules d'entrées / sorties

Les module d'entrées / sorties servent d'interface entre les capteurs / préactionneurs et le système de traitement. Ces modules peuvent être distribués via un bus de terrain ou centralisés sur le rack automate [Jon2, 1996], [Cla *et al*, 2004].

III.1.1 Modules d'entrées

Les modules d'entrées sont des dispositifs qui convertissent les grandeurs physiques générées par les capteurs (tension, courant, résistance) en grandeurs numériques (conversion analogique → numérique) [BoI4, 2006], [Cla *et al*, 2004], [Jon2, 1996], [Jon3, 1996], [Jon5, 1996], [Jon7, 1996], [Swa1, 1991]. Dans le cas de grandeurs physiques électriques, les modules d'entrées sont caractérisés par une impédance d'entrée [Fra4, 2004] et une fonction qui détermine la valeur numérique en fonction de la valeur de la grandeur physique en entrée.

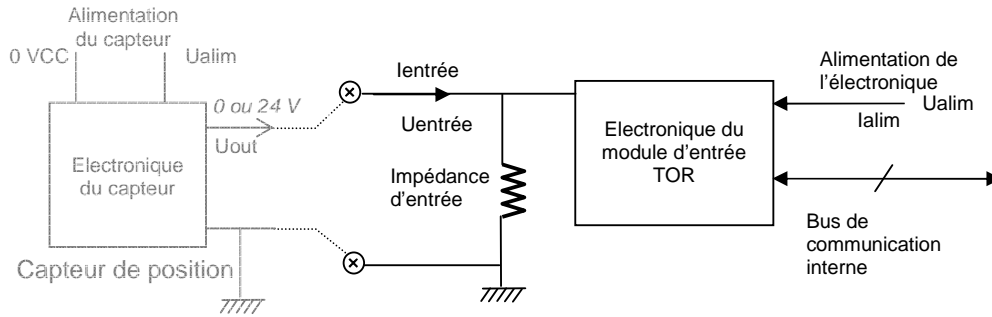


Figure 1.24 : Module d'entrée tout ou rien connecté avec un capteur tout ou rien 3 fils

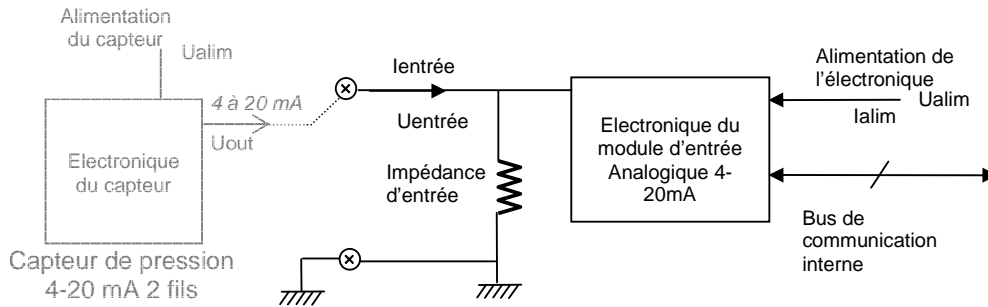


Figure 1.25 : Module d'entrée analogique connecté avec un capteur analogique 2 fils

Les figures 1.25 et 1.26 présentent respectivement les schémas électriques internes d'un module d'entrée tout ou rien et d'un module d'entrée analogique.

Dans les deux exemples de modules d'entrées présentés ci-dessus et d'après les informations présentes sur la figure 1.25, le module d'entrées TOR référence 170ADI35000 a une impédance d'entrée de 4 k Ω et le module d'entrées analogique référence 170AAI14000 a une impédance d'entrée de 20 M Ω en mode tension (+/-10 V ou +/-5 V) et 250 Ω en mode courant (4...20 mA).

Exemple d'une entrée TOR
(référence 170ADI35000)

ON voltage	+11 ... +30 VDC
OFF voltage	-3 ... +5 VDC
Input current	2.5 mA minimum ON(6 mA at 24 VDC 1.2 mA maximum OFF
Input voltage range	-3 ... +30 VDC
Input resistance	4 kOhm
Response time	2.2 ms OFF to ON 3.3 ms ON to OFF

Exemple d'une entrée analogique
(référence 170AAI14000)

Range	+/- 10 V	+/- 5 V	4 ... 20 mA
Input Impedance	20 MOhm	20 MOhm	250 Ohm
Error at 25 deg. C	0.27% PE*	0.21% PE*	0.28% PE*
Error at 60 deg. C	0.32% PE*	0.26% PE*	0.38% PE*
Temperature drift (60 deg. C)	14 ppm PE*/deg. C	14 ppm PE*/deg. C	30 ppm PE*/deg. C
Resolution	14 bits + sign	14 bits + sign	15 bits

Figure 1.25 : Exemple de modules d'entrées

Selon le type de signal utilisé (tension ou courant), la puissance dissipée dans l'impédance d'entrée n'est pas la même.

III.1.2 Modules de sorties

Les modules de sorties sont des dispositifs qui convertissent les grandeurs numériques en grandeurs physiques exploitables par les préactionneurs (conversion numérique \rightarrow analogique) [Bol4, 2006], [Cla et al, 2004], [Jon4, 1996], [Jon6, 1996], [Swa2, 1991]. Dans le cas de grandeurs physiques électriques, les modules de sorties sont caractérisés par une impédance de sortie et une caractéristique qui relie la grandeur numérique à la grandeur électrique en sortie.

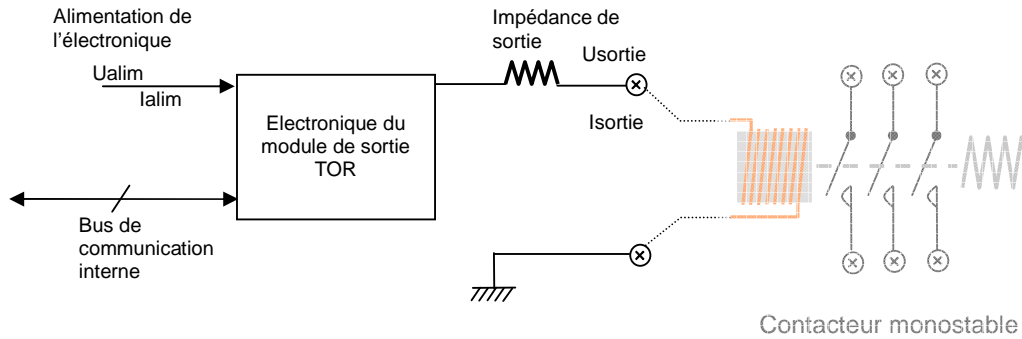


Figure 1.26 : Module de sortie tout ou rien connecté avec un contacteur

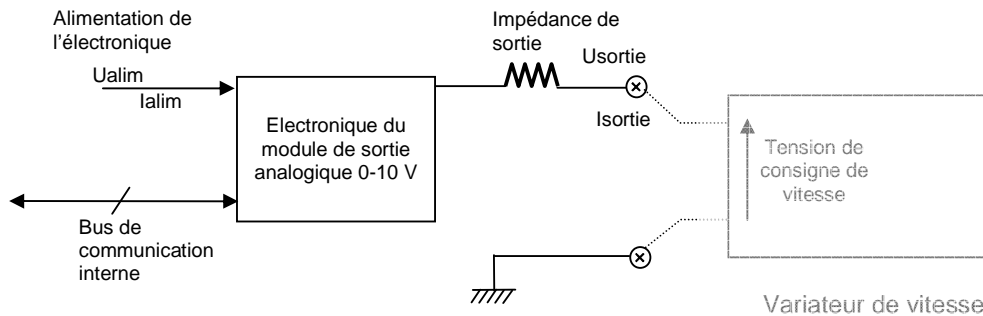


Figure 1.27 : Module de sortie analogique connecté avec un variateur de vitesse

Les figures 1.26 et 1.27 présentent les schémas électriques internes d'un module de sortie tout ou rien et d'un module de sortie analogique.

Sur la figure 1.28, on présente les caractéristiques des sorties : pour le module tout ou rien, il est annoncé une chute de tension de 0,5 V maximum sous 0,5 A, ce qui fait que l'impédance de sortie est inférieure à 1 Ω. Pour le module analogique, les données relatives à l'impédance de sortie ne sont pas explicites : seules sont fournies les charges maximum ou minimum à appliquer.

Exemple d'une sortie TOR
(référence 170ADO34000)

Output type	Solid state switch
Output supply voltage	24 VDC
Output voltage	External supply - .5 VDC
Number of points	16
Signal type	True High
Leakage current (output out)	< 1 mA @ 24 VDC
Surge (Inrush) current	5 A for 1 ms
On state voltage drop	< 0.5 VDC @ 0.5 A
Response time (resistive load / 0.5 A)	< 0.1 ms OFF to ON < 0.1 ms ON to OFF
Maximum switching cycles	1000/h for 0.5 A inductive load 100/s for 0.5 A resistive load 8/s for 1.2 W Tungsten load

Exemple d'une sortie analogique
(référence 170AAO14000)

Number of channels	4	
Format of transmitted data	full 16 bits signed (2's complement)	
Protection (base and actuators)	polarity inversion	
Range	+/-10 V	0 ... 20 mA (current source or sink)
Load impedance	1 KOhm minimum	600 Ohms maximum
Capacitive load	< 1 micro F	< 1 micro F
Error at 25 deg. C	0.2% PE*	0.3% PE*
Error at 60 deg. C	0.25% PE*	0.4% PE*
Temperature drift (60 deg. C)	10ppmPE*/ deg. C	30ppmPE*/ deg. C
Resolution	12 bits + sign	12 bits + sign
Update time for the 4 outputs	< 2 ms	

Figure 1.28 : Exemple de modules de sorties

III.2 Modules processeurs

Les modules processeurs servent à élaborer des ordres (affectation de valeurs aux modules de sorties pour piloter les préactionneurs) en fonction d'un programme et de l'état du processus (lecture des valeurs générées par les capteurs via les modules d'entrées).

Ils sont généralement constitués d'un microprocesseur (ou microcontrôleur) avec des mémoires RAM, ROM et FLASH dans lesquels sont stockés les variables et le programme automate et d'un ou plusieurs bus de communication interne pour lire / écrire dans les différents périphériques (modules d'entrées ; modules de sorties, modules de communication : cf. partie III.4...). Ces composants électroniques sont souvent alimentés en 5 V, en 3,3 V voire en 3 V [Bol1, 2006], [Jon1, 1996], [Swa3, 1991].

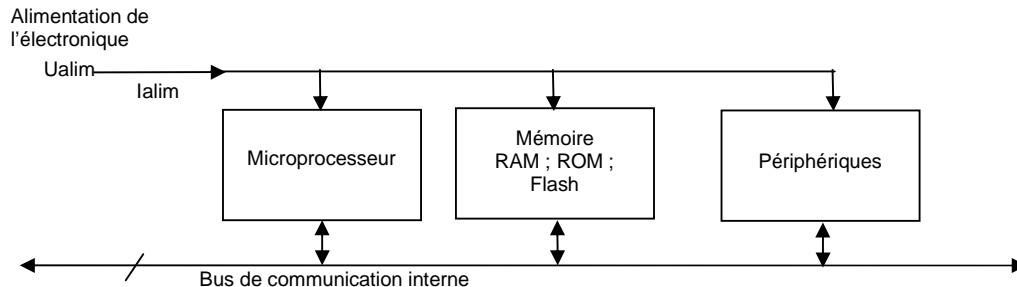


Figure 1.29 : Architecture interne d'un module processeur

III.3 Relais d'automatisme

Les relais d'automatisme sont des composants qui permettent de réaliser des fonctions d'automatismes simples (fonctions logiques - cf. figure 1.30 -, temporisations [Her3, 2005], [Ale et al, 2001], comparaisons...). Ils sont utilisés pour des raisons de coût, de simplicité ou de sûreté de fonctionnement : certaines fonctions logiques ne sont pas réalisées avec des modules processeurs mais avec de la logique câblée (fonctions d'arrêt d'urgence par exemple...).

Ces relais sont bien souvent à base de systèmes électromécaniques analogues aux contacteurs électromécaniques [Her1, 2005], [Ale et al, 2001], [Lan, 2005] sauf que le courant qu'ils commutent est souvent plus faible (le courant pouvant passer dans les contacts est généralement de quelques ampères) ou de circuits électroniques [Her2, 2005].

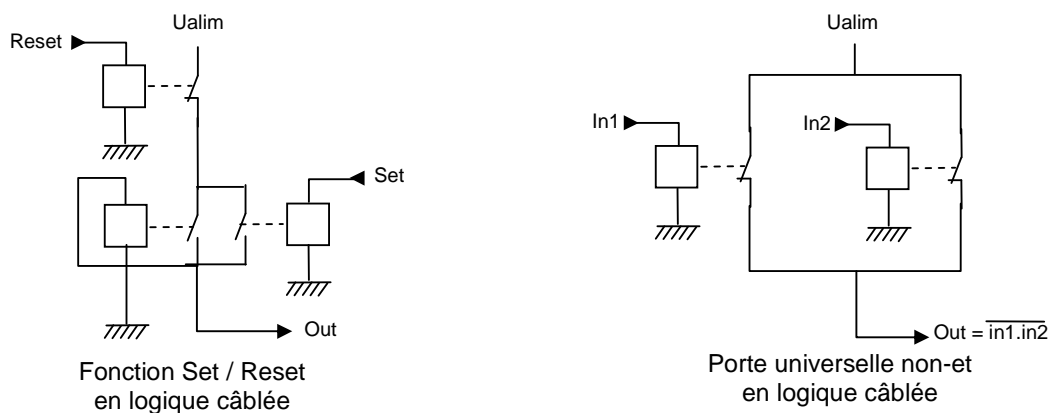


Figure 1.30 : Logique câblée

Sur la figure 1.30, il est présenté deux fonctions simples en logique câblée : set / reset et porte universelle non-et.

III.4 Modules de communication

Certains constituants de la partie commande (modules d'entrées / sorties, modules processeur, variateurs de vitesse, IHM : cf. partie II.2.6...) échangent des données via des bus de communication spécifiques (et non via le ou les bus de communication interne) [Bol5, 2006], [Jon9, 1996]. Ces bus de communication permettent ainsi de placer les différents constituants de la partie commande à des distances importantes [Lip1, 2002] (plusieurs centaines de mètres...) alors que le bus de communication interne ne permet des distances tout au plus que de quelques mètres. Pour cela, il faut ajouter à chaque constituant un module de communication.

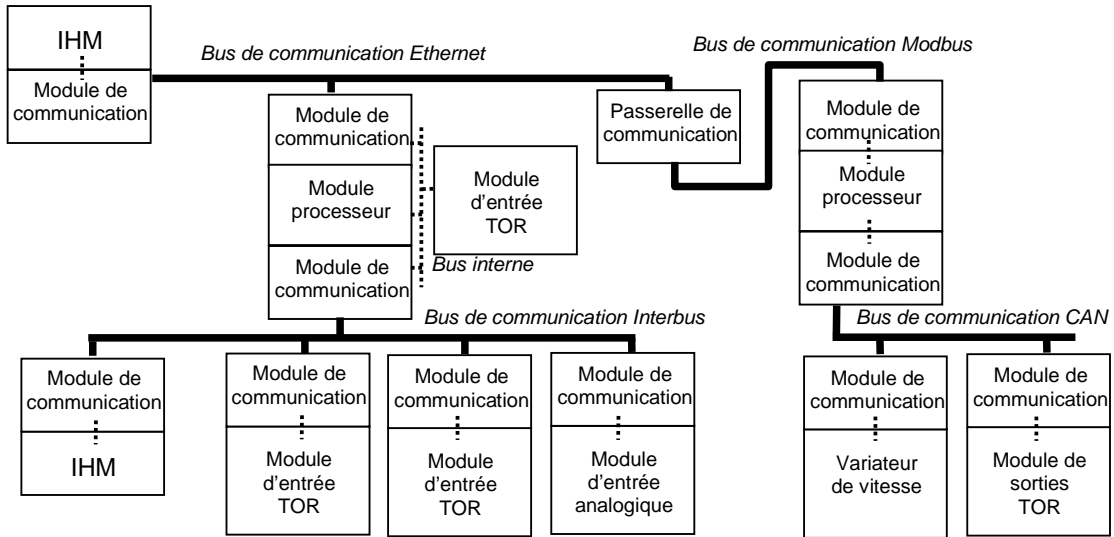


Figure 1.31 : Modules et réseaux de communication

Les protocoles de communication utilisés dans le domaine de la partie commande sont Ethernet ; Modbus ; Modbus Plus ; CAN ; CANOpen ; Asi ; Interbus ; Profibus ; FIPIO [Lip1, 2002], [Lip3, 2002]

...
Il existe également des passerelles de communication qui permettent de passer d'un protocole de communication à un autre (par exemple Ethernet / Modbus avec les passerelles référence TSXETG100 ou 499TWD01100).

III.5 Interfaces Homme-Machine

Les Interfaces Homme-Machine (IHM) permettent aux opérateurs de dialoguer avec le système automatisé. Elles sont composées de dispositifs de signalisation : voyants lumineux, colonnes lumineuses (vert, rouge, blanc, bleu, jaune...) ; sirènes ; de boutons (marche, arrêt, mode automatique ou manuel, arrêt d'urgence...) et d'écrans (graphiques ou alphanumériques).

Les voyants, colonnes lumineuses et boutons sont connectés aux interfaces de sorties ; les boutons sont connectés aux interfaces d'entrées et les écrans sont reliés aux automatismes par des bus de communication.

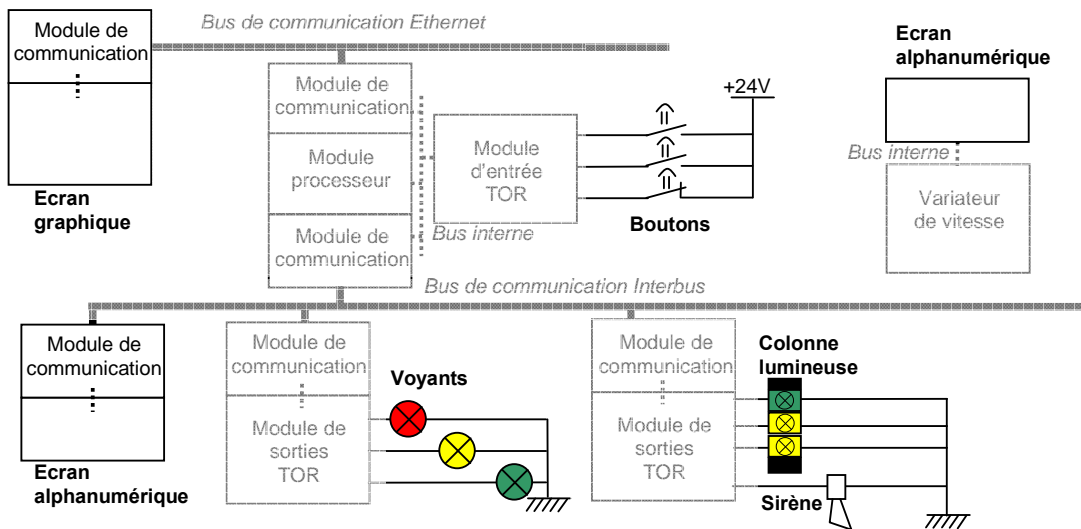


Figure 1.32 : Exemple d'IHMs

III.6 Composants pour distribuer l'énergie à la PC

Les différents composants du contrôle-commande sont alimentés principalement en 24 VDC alors que la distribution électrique dans un bâtiment ou une usine est en 230 VAC monophasé ou 400 VAC triphasé. Pour cela, il est nécessaire d'utiliser des convertisseurs 230 VAC ou 400 VAC → 24 VDC.

III.6.1 Convertisseurs 24 VDC

Ces convertisseurs, aussi appelés alimentations de contrôle-commande, sont soit des alimentations à découpages (selon le modèle Flyback), soit des alimentations redressées filtrées (transformateur + pont redresseur et capacité de filtrage) [Jov et all, 1999], [Mur1, 2010], [Phi, 1988].

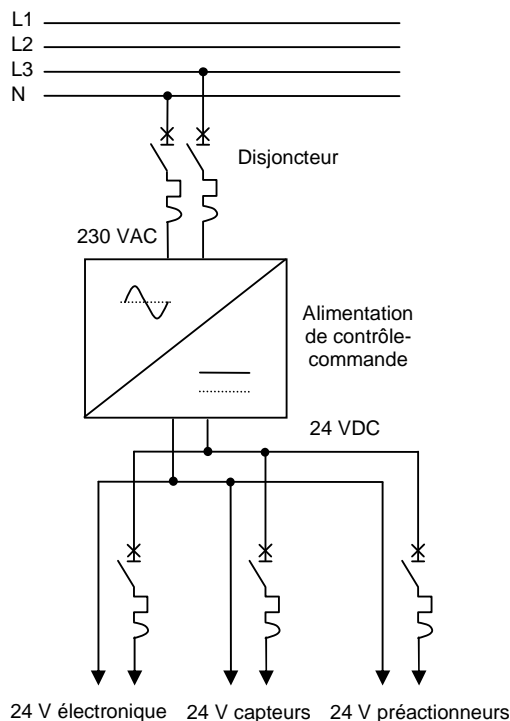


Figure 1.33 : Exemple de distribution du 24VDC

Le 24 VDC est souvent divisé en plusieurs réseaux 24 VDC pour des raisons de sélectivité en cas d'apparitions d'un défaut sur un des départs électriques. On trouve généralement :

- un réseau 24 VDC pour les modules électroniques (modules processeurs, de communication, d'entrées / sorties, écrans...),
- un réseau 24 VDC pour les capteurs présents sur le processus,
- un réseau 24 VDC pour les préactionneurs présents sur le processus.

Les alimentations électriques introduisent des pertes énergétiques car la conversion du 230 VAC ou 400 VAC en 24 VDC se fait avec un rendement de l'ordre de 80 % [Ben, 2006].

III.6.2 Protections et distribution électrique

En amont et en aval des convertisseurs 230 VAC ou 400 VAC → 24 VDC, il est nécessaire de placer des protections électriques (disjoncteurs magnéto-thermiques pour protéger respectivement des courts-circuits et des surcharges). De plus, la puissance électrique est transportée via des câbles (en cuivre ou en aluminium). Ces disjoncteurs et ces câbles introduisent des pertes par effet joule.

III.7 Modules spéciaux

Il existe des composants particuliers qui n'appartiennent à aucune des familles présentées ci-dessus : ce sont par exemple des systèmes de vision, d'identification RFID, d'analyse vocale... : ces modules seront classés dans les modules spéciaux [Jon8, 1996], [Jon10, 1996].

IV/ Structuration partie opérative et partie commande et consommation d'énergie

Dans cette partie, nous allons distinguer la consommation d'énergie due au contrôle et celle due aux actionneurs. Cette distinction est importante pour pouvoir analyser ensuite la consommation due au contrôle, ce qui est l'objectif de cette thèse.

Dans les parties II et III, les différents constituants des parties opérative et commande ont été présentés. Une première analyse de la consommation énergétique de chaque constituant nous conduit à proposer une décomposition de l'énergie totale consommée par le système automatisé en :

- une énergie correspondant aux actionneurs de la partie opérative : énergie destinée à agir directement sur la matière d'œuvre via la chaîne {distribution d'énergie, préactionneur, actionneur, transmetteur, effecteur} et,
- une énergie correspondant aux fonctions de contrôle du système via la chaîne {mesure, IHM, calculs, commande des préactionneurs}.

Il apparaît ainsi que toute l'énergie consommée par les constituants de la partie commande correspond aux fonctions de contrôle. Par contre, une partie de l'énergie consommée par les préactionneurs et les capteurs de la partie opérative n'est pas liée directement aux actionneurs mais plutôt aux fonctions de contrôle : c'est le cas de l'énergie consommée par l'électronique des capteurs, par les bobines et l'électronique de pilotage des préactionneurs.

La consommation liée aux fonctions de contrôle sera appelée consommation du contrôle et la consommation liée aux actionneurs appelée consommation pour la matière d'œuvre.

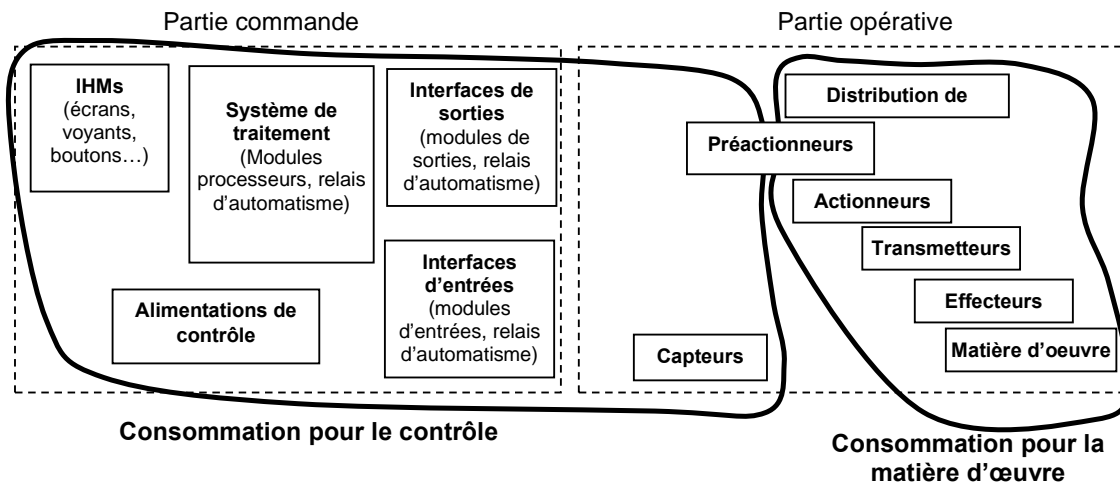


Figure 1.34 : Proposition de structuration de la consommation d'un système automatisé

Dans la figure 1.34, on remarque que la consommation des préactionneurs se décompose en une consommation associée au contrôle et une autre associée à la matière d'œuvre.

Les composants associés aux fonctions de contrôle constituent un système de contrôle-commande

V/ Systèmes de contrôle-commande

Cette partie présente une définition des systèmes de contrôle-commande et les différents assemblages des constituants de contrôle-commande.

V.1 Définition du contrôle-commande

Dans la littérature, un système est dit de contrôle ou de commande s'il a pour but de contrôler ou de commander une grandeur de sortie. Le contrôle ou la commande d'un système correspond à la volonté d'imposer un comportement à une sortie afin que celle-ci évolue suivant un cahier des charges prédéfini. Un système de contrôle-commande est dit automatique s'il fonctionne sans intervention extérieure humaine [Hub1, 2008].

Dans cette étude et relativement à la proposition de structuration de la consommation énergétique d'un système automatisé, le contrôle-commande représentera l'ensemble des composants qui concourent aux fonctions de contrôle et dont la consommation énergétique peut être associée à la consommation du contrôle. Les constituants du contrôle-commande sont les IHMs, les modules processeurs, les relais d'automatismes, les modules d'entrées / sorties, les modules processeurs, les modules de communication, les modules spéciaux, les préactionneurs (même si toute leur consommation n'est pas entièrement liée au contrôle) et les capteurs.

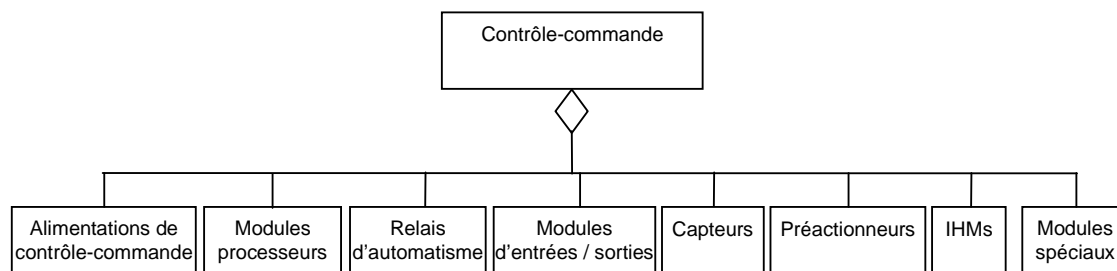


Figure 1.35 : Structuration du contrôle-commande en familles de composants

Dans la suite de ce document, chacune des 9 entités qui composent le contrôle-commande sera appelée famille de composants de contrôle-commande.

Dans un système automatisé, les composants de contrôle-commande sont interconnectés entre eux et forment un système de contrôle-commande.

V.2 Architectures de contrôle-commande

Pour un ensemble d'actionneurs à piloter et de grandeurs physiques à contrôler, il y a plusieurs façons de construire le système de contrôle-commande [Cla *et al*, 2004], [Fow, 2008], [Hor, 2004], [Lip1, 2006], [Lip2, 2006]. Par exemple, il peut y avoir un seul ou plusieurs petits processeurs pour piloter le processus [Fow, 2008], [Lew, 2001], [Pag, 1991], [Win1, 2004]. Les modules d'entrées / sorties peuvent être connectés directement au processeur via le bus interne (sur le rack automate) [Phi2, 1998] ou être déportés via un réseau de communication (bus de terrain) pour être au plus proche des capteurs et des préactionneurs [Lip1, 2002]. Les alimentations 24 V peuvent également être centralisées ou réparties sur l'installation [Kal, 1998], [Mar, 1999], [Vae, 2005]. Ces propriétés des systèmes de contrôle-commande seront appelées architectures de contrôle-commande.

Ici, l'architecture de contrôle-commande est définie par le choix et l'assemblage :

- des composants dédiés aux traitements,
- des modules d'entrées / sorties,
- des alimentations de contrôle-commande.

Selon le choix des composants dédiés aux traitements, on distingue 3 architectures liées à ces composants :

- logique câblée : constitués de relais d'automatismes interconnectés [Wu *et al*, 2007],
- processeur centralisé : avec un seul module processeur dédié aux calculs [Fow, 2008], [Lip2, 2006], [Cla *et al*, 2004],
- processeurs distribués : avec plusieurs modules processeurs dédiés aux calculs et communicant entre eux [Lew, 2001], [Win1, 2004], [Fow, 2008], [Lip2, 2006], [Cla *et al*, 2004].

De même, selon le choix des modules d'entrées / sorties, on trouve 2 types d'architectures :

- entrées / sorties centralisées où les différents modules d'entrées / sorties sont regroupés sur le rack automate [Lip1, 2006], [Lip2, 2006], [Cla *et al*, 2004],
- entrées / sorties distribuées où les modules d'entrées / sorties sont répartis tout le long de la machine et communiquent via un réseau de terrain [Lip1, 2002], [Lip1, 2006], [Lip2, 2006], [Cla *et al*, 2004].

Pour les modules d'alimentation de contrôle-commande, on les classe selon 2 architectures :

- alimentation centralisée avec un seul module (généralement de forte puissance : 24 V / 10 A...) qui alimente tous les autres composants de contrôle-commande [Fow, 2008], [Mar, 1999],

- alimentations distribuées avec plusieurs modules (bien souvent de faible puissance : 24 V / 0,3 A...) qui alimentent chacun quelques composants de contrôle-commande [Mar, 1999].

Si on combine les différentes possibilités de choix des composants liés aux calculs, de répartition des modules processeurs, des modules d'entrées / sorties et des alimentations de contrôle-commande, on trouve 10 architectures de références pour les systèmes de contrôle-commande : cf. tableau 1.2.

Type d'architecture	Composants dédiés aux calculs	Entrées / sorties	Alimentations de contrôle-commande
LC/A_C	Relais d'automatisme	Relais d'automatisme	Centralisée
LC/A_D	Relais d'automatisme	Relais d'automatisme	Distribuées
P_C/ES_C/A_C	Processeur centralisé	Modules centralisés	Centralisée
P_C/ES_D/A_C	Processeur centralisé	Modules distribués	Centralisée
P_D/ES_C/A_C	Processeurs distribués	Modules centralisés	Centralisée
P_D/ES_D/A_C	Processeurs distribués	Modules distribués	Centralisée
P_C/ES_C/A_D	Processeur centralisé	Modules centralisés	Distribuées
P_C/ES_D/A_D	Processeur centralisé	Modules distribués	Distribuées
P_D/ES_C/A_D	Processeurs distribués	Modules centralisés	Distribuées
P_D/ES_D/A_D	Processeurs distribués	Modules distribués	Distribuées

Tableau 1.2 : Architectures de référence

Toutefois, il faut noter que pour certaines machines complexes, il est parfois difficile de définir les architectures de contrôle-commande parmi ces 10 références : par exemple, le système de contrôle-commande peut être décomposé en plusieurs parties avec certaines parties en logique câblée, d'autres en logique programmée avec des entrées / sorties centralisées et d'autre encore avec des modules processeurs et des entrées / sorties distribuées.

V.3 Présentation détaillée de quelques architectures

Cette partie expose en détail les architectures de contrôle-commande qui sont fréquemment rencontrées et dont le libellé est référencé dans le tableau 1.2.

V.3.1 Logique câblée : LC/A1_C et LC/A_D

Une architecture de contrôle-commande est en logique câblée si les fonctions d'automatisme sont réalisées en logique câblée à partir de relais d'automatisme. Les fonctions d'entrées ou de calcul logiques sont réalisées avec des relais monostables ou bistables avec contacts normalement ouverts ou normalement fermés et les fonctions de temporisation avec des relais temporisés au travail ou au repos. Il existe également des relais spécialisés pour effectuer des fonctions spécifiques : détection de seuils analogiques, relais d'interface analogique pour sondes de températures, capteurs analogique 0-10 V ou 4-20 mA.

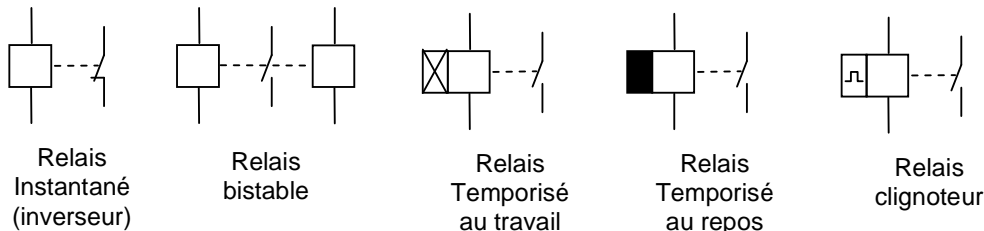
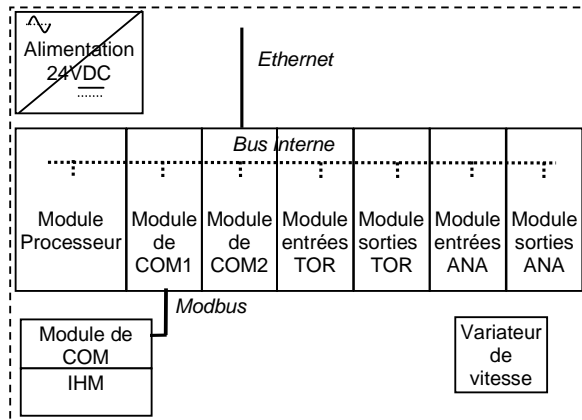


Figure 1.36 : Exemple de relais pour des fonctions de logique câblée

Les architectures de contrôle-commande en logique câblée sont réservées le plus souvent à des machines dont les fonctions d'automatisme sont simples (marche / arrêt, démarrage étoile-triangle d'un moteur asynchrone, sécurité, arrêt d'urgence...). Lorsque les fonctions d'automatisme nécessitent des fonctions logiques complexes, la logique câblée cèdera sa place à la logique programmable basée sur des modules d'entrées / sorties et des processeurs (cf. architectures de contrôle-commande centralisées...).

V.3.2 Centralisée : P_C/ES_C/A_C

Une architecture de contrôle-commande est centralisée si le système de contrôle-commande n'est composé que d'un seul module processeur, que les entrées sorties sont toutes sur le rack automate et que les alimentations de contrôle-commande sont centralisées [Phi, 1998].



Les architectures de contrôle-commande centralisées sont dédiées aux machines ayant de petites dimensions et un nombre restreint de capteurs / actionneurs (de plusieurs dizaines à quelques centaines).

En fonction du nombre d'entrées / sorties et de la complexité des calculs dans les programmes, on utilisera des automates adaptés en fonction de leur taille mémoire et de leur capacité CPU.

Figure 1.37 : Architecture centralisée

V.3.3 Périphériques distribués : P_C/ES_D/A_C et P_C/ES_D/A_D

Une architecture de contrôle-commande est dite « périphériques distribués » si tous ses modules d'entrées / sorties sont distribués [Lip1, 2002] et que le module processeur est centralisé. Par contre, les alimentations de contrôle-commande peuvent être centralisées ou bien réparties tout le long de l'installation.

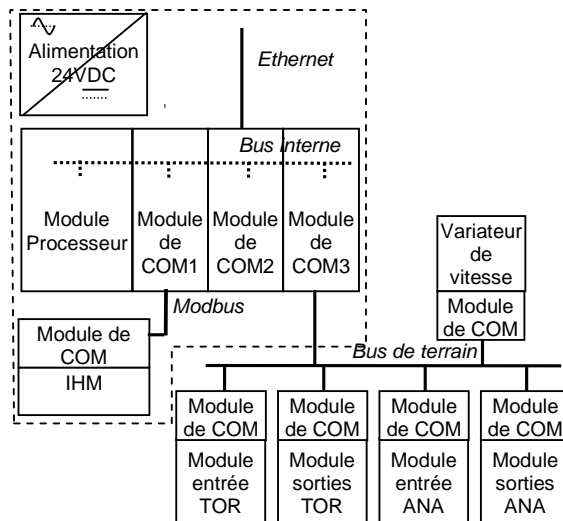


Figure 1.38 : Architecture avec périphériques distribués et alimentation centralisée

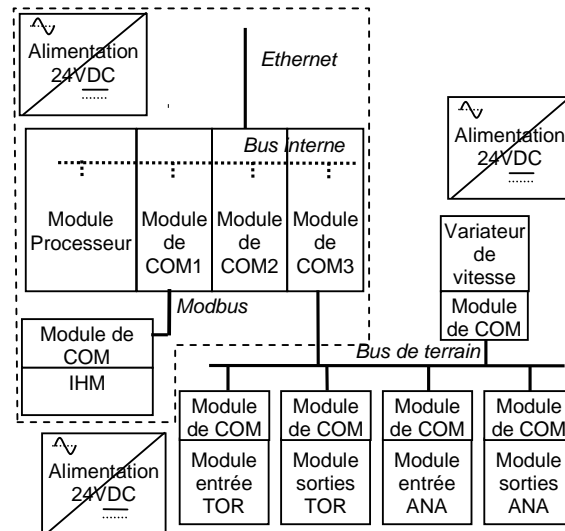


Figure 1.39 : Architecture avec périphériques distribués et alimentations réparties

Les architectures de contrôle-commande avec périphériques distribués sont dédiées aux applications qui ne nécessitent pas une quantité importante de calculs (un seul module processeur suffit) mais dont le câblage des capteurs / actionneurs serait fastidieux si les modules d'entrées / sorties étaient centralisés en un seul endroit. Ces architectures conviennent aux machines ayant de grandes dimensions (plusieurs dizaines de mètres).

Selon que les alimentations de contrôle-commande sont centralisées dans l'armoire de l'automate ou réparties le long de l'installation, il s'agira soit d'une architecture avec périphériques distribués et

alimentations centralisées soit d'une architecture avec périphériques distribués et alimentations réparties.

V.3.4 Collaborative: P_D/ES_C/A_C ; P_D/ES_D/A_C ; P_D/ES_C/A_D et P_D/ES_D/A_D

Une architecture de contrôle-commande est dite « collaborative » si elle est composée d'au moins 2 modules processeurs qui échangent des données et contribuent ensemble à faire fonctionner la machine [Win1, 2004].

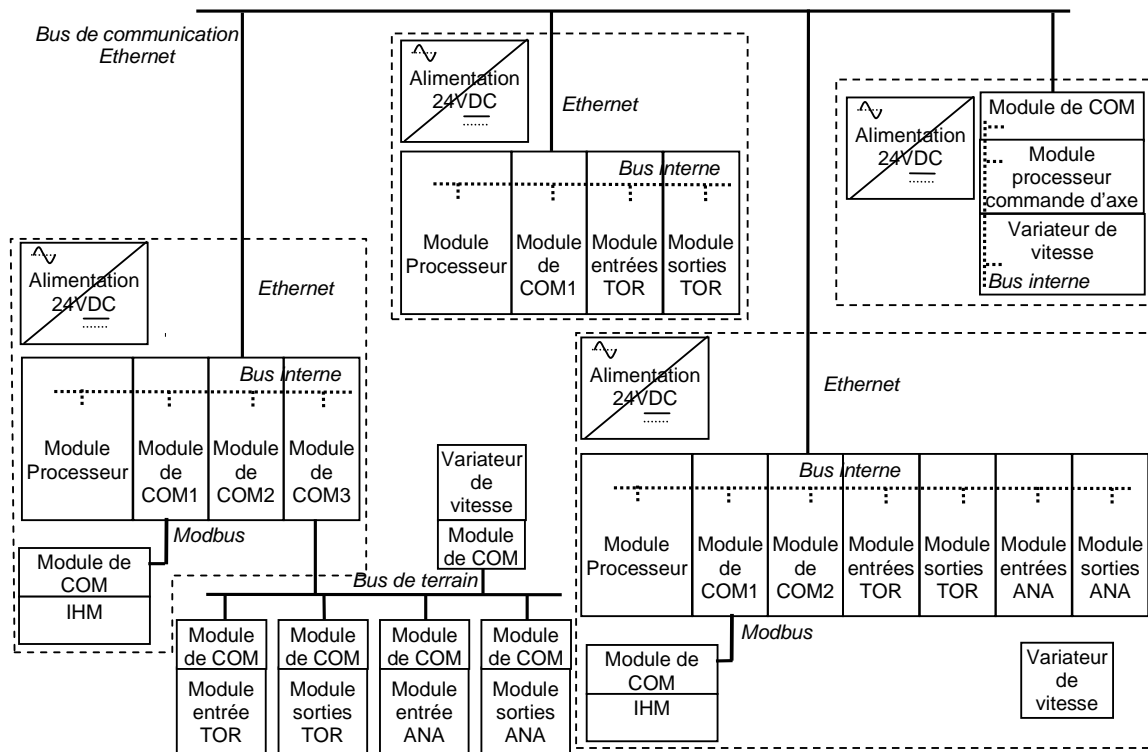


Figure 1.40 : Architecture de contrôle-commande collaborative

Les architectures de contrôle-commande collaboratives sont dédiées aux applications nécessitant une quantité relativement importante de calculs, ayant un grand nombre d'entrées / sorties et dont certaines fonctions requièrent un temps de cycle très court (quelques ms : par exemple asservissement de position d'un axe avec un variateur de vitesse). Ces architectures conviennent également aux machines ayant des dimensions importantes et dont il est possible de regrouper le contrôle-commande par zones. Les alimentations 24 VDC peuvent être centralisées dans une armoire principale ou bien réparties tout le long de l'installation.

V.3.5 Discussions

Il est plus rare de rencontrer une architecture P_C/ES_C/A_D car, comme il n'y a qu'un seul module processeur et que les modules d'entrées / sorties sont centralisées sur le rack automate, ceci signifie que ces composants de contrôle-commande sont situés au même endroit, donc il est plutôt logique d'avoir une seule alimentation centralisée. Toutefois, il peut arriver que plusieurs alimentations soient utilisées afin de créer différents réseaux électriques de contrôle-commande : par exemple pour séparer les différentes alimentations et éviter ainsi de perdre la totalité du contrôle-commande en cas de défaut.

Dans la suite, on va présenter quelques machines dont les architectures de contrôle-commande illustrent ce qui a été présenté dans les parties V.1 et V.2.

V.4 Exemples de systèmes de contrôle-commande

Dans cette partie, on expose différents exemples de systèmes automatisés qui seront réutilisés ultérieurement pour :

- évaluer la précision d'un outil d'évaluation de la consommation énergétique qui sera développé dans le chapitre 2,
- analyser la consommation d'énergie des systèmes de contrôle-commande dans le chapitre 4, et
- analyser la consommation d'énergie selon les modes de marche dans le chapitre 5.

V.4.1 Exemples d'architectures en logique câblée

Pour illustrer les systèmes de contrôle-commande en logique câblée, nous proposons d'étudier deux machines : un démarreur étoile-triangle et une porte automatique.

V.4.1.1 Démarrage étoile-triangle d'un moteur asynchrone

Le démarreur étoile triangle est un dispositif permettant de séquencer la phase de démarrage d'un moteur asynchrone en connectant d'abord les bobinages du stator en étoile puis, au bout d'un certain délai en triangle (cf. annexe détaillant le démarreur étoile-triangle au chapitre 6).

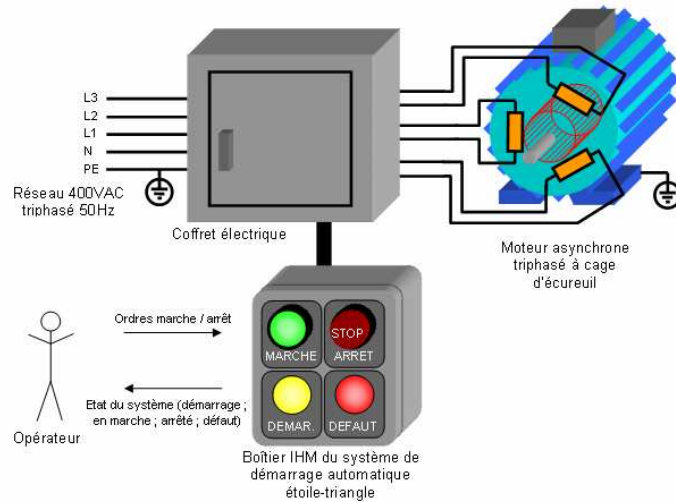


Figure 1.41 : Démarreur étoile - triangle

Le contrôle-commande est basé sur de la logique câblée et des relais d'automatisme.

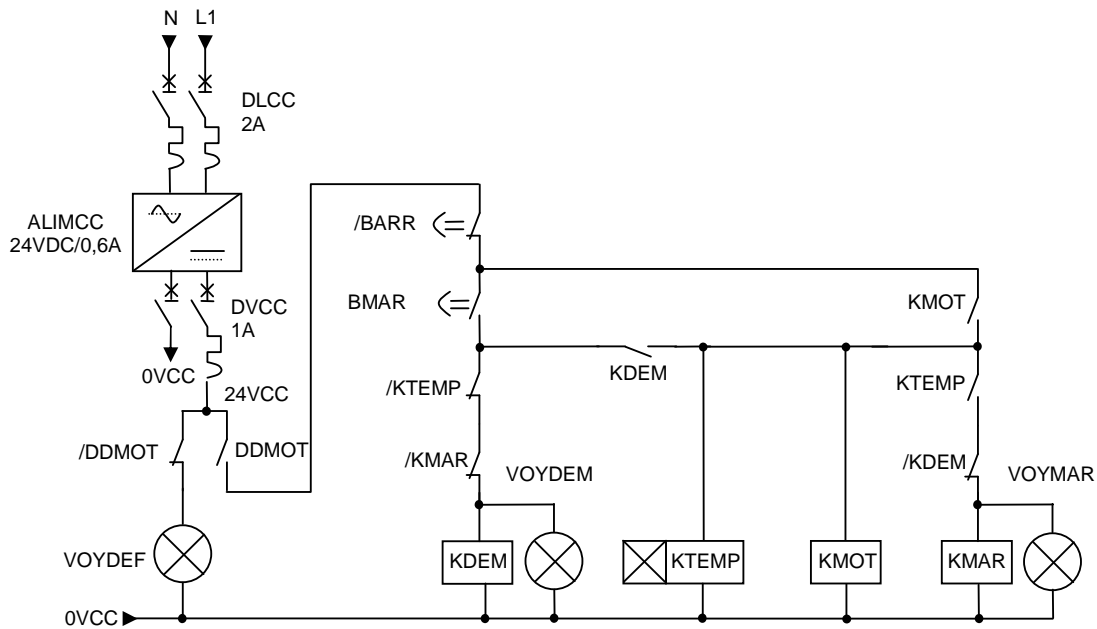


Figure 1.42 : Schéma du contrôle-commande du démarreur étoile-triangle

Le contrôle-commande en logique câblée du démarreur étoile-triangle est principalement constitué :

- d'une alimentation 24 VDC (ALIMCC) qui permet de générer du 24 VDC avec des disjoncteurs associés (DLCC et DVCC),
- d'un disjoncteur du moteur triphasé pour protéger le moteur et d'un capteur monté sur ce disjoncteur (DDMOT) pour détecter une disjonction du moteur,
- de boutons poussoirs (BMAR et BARR) pour que l'opérateur puisse respectivement démarrer et arrêter le moteur,
- de voyants lumineux (VOYDEM, VOYMAR et VOYDEF) pour que l'opérateur puisse visualiser l'état du système : en démarrage, en marche et en défaut,
- d'un contacteur inverseur (KDEM + KMAR) et d'un contacteur moteur (KMOT) qui permettent d'alimenter le moteur asynchrone,
- et d'un relais temporisé qui permet de passer de la configuration étoile à la configuration triangle au bout d'un certain délai.

Tous ces composants de contrôle-commande sont connectés entre eux par des câblages qui permettent de réaliser la fonction de démarreur étoile-triangle : cf. figure 1.42.

Une description détaillée (fonctionnement, folios des câblages électriques) du démarreur étoile-triangle est proposée dans la première partie du chapitre 6.

V.4.1.2 Porte automatique

Le système de contrôle-commande de la porte automatique permet de piloter la montée et la descente de la porte selon les ordres de l'opérateur (commande d'ouverture et de fermeture de la porte) l'état de la porte (ouverte ou fermée) et des contraintes liées à la sécurité (boutons d'arrêt d'urgence, barrières infrarouges et bourrelets anti-écrasement pour la détection d'obstacles, visualisation du mouvement de la porte par des feux clignotants...).

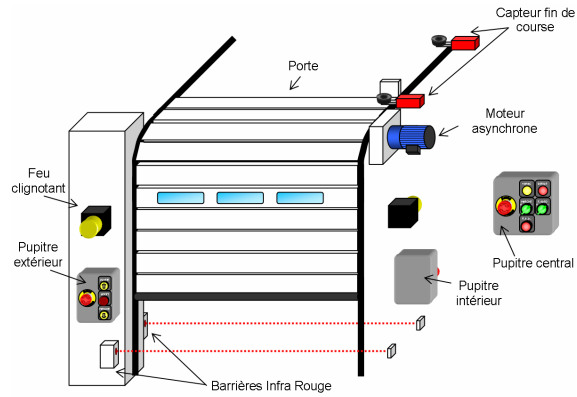


Figure 1.43 : Porte automatique

Le contrôle-commande de la porte automatique est basé sur de la logique câblée et des relais d'automatisme.

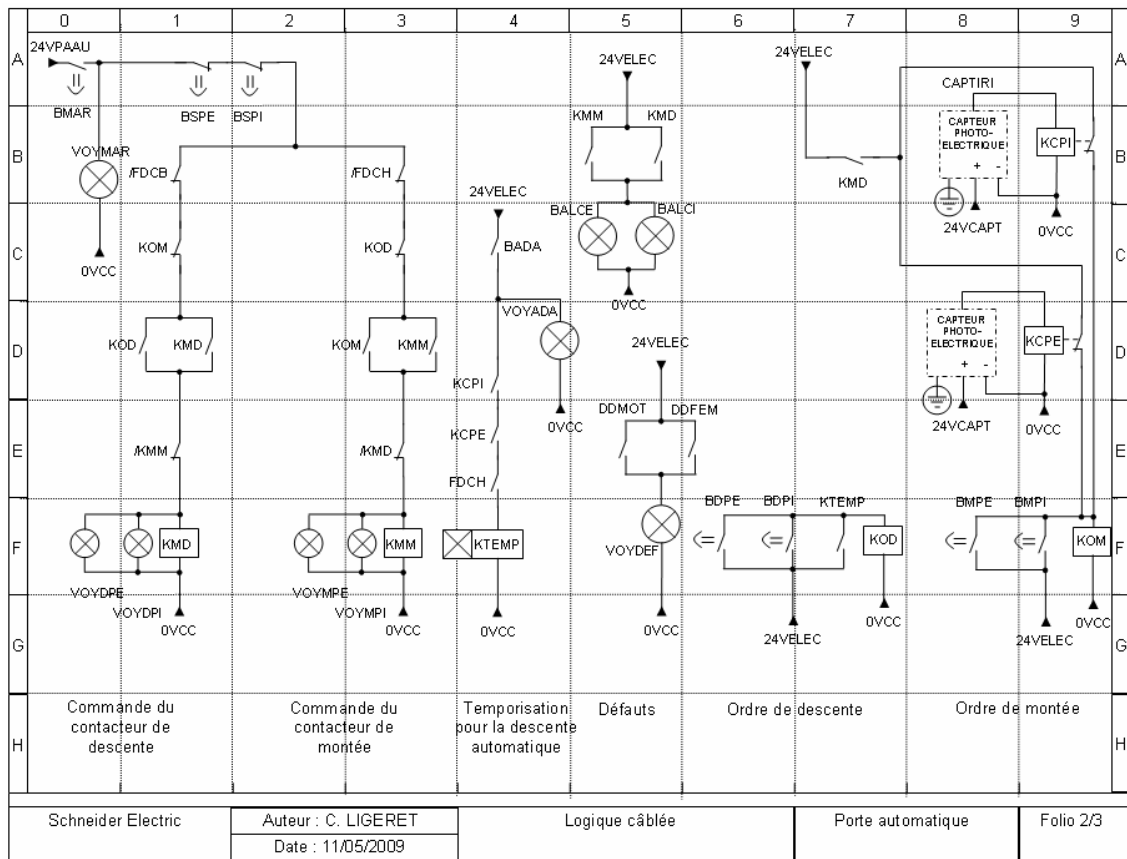


Figure 1.44 : Partie du schéma du contrôle-commande de la porte automatique

Le contrôle-commande en logique câblée de la porte automatique est constitué d'une alimentation 24VDC (ALIMCC) qui permet de générer du 24VDC, d'un détecteur de disjonction (DDMOT) du disjoncteur du moteur triphasé et d'un détecteur de disjonction du frein électromécanique (DDFEM) dont les contacts servent à allumer un voyant de défaut (VOYDEF). Un module d'arrêt d'urgence (CONTAU) permet de mettre le moteur hors tension en cas de danger : enclenchement d'un bouton d'arrêt d'urgence ou compression du bourrelet anti-écrasement. Le reste du contrôle-commande est destiné à gérer le pilotage de la porte automatique et est constitué :

- de boutons poussoirs ou à commande rotative (BMAR, BADA, BDPE, BDPI, BMPE, BMPI, BSPE et BSPI) pour que l'opérateur puisse commander la porte (ouvrir, fermer, stopper...).
- de voyants lumineux (VOYPT, VOYRAU, VOYMAR, VOYADA, VOYDEF, VOYDPE, VOYDPI, VOYMPE et VOYMPI) pour indiquer l'état du système.
- de capteurs (/FDCEB, FDCH, CAPTIRI, CAPTIRE...) pour déterminer l'état de la partie opérative
- d'un contacteur-inverseur (KMM et KMD) pour faire tourner le moteur asynchrone dans un sens ou dans l'autre pour respectivement ouvrir et fermer la porte
- de relais d'automatismes (KTEMP, KOD, KOM, KCPI, KCPE) et de contacts électriques ... pour réaliser la fonction d'automatisme

Tous ces composants de contrôle-commande sont connectés entre eux par des câblages qui permettent de réaliser la commande de la porte automatique : cf. figure 1.44.

Une description détaillée (fonctionnement, folios des câblages électriques) de la porte automatique est proposée dans la partie II du chapitre 6.

V.4.2 Exemple d'architecture centralisée

Pour l'exemple d'architecture de contrôle-commande centralisée, il est présenté une machine de production d'eau froide [Meu3 *et al*, 2005], [Pot *et al*, 2006], [Kol1, 2005], [Kol2, 2005]. Elle est utilisée par exemple pour la climatisation des bâtiments, le refroidissement des banques réfrigérées dans les supermarchés, le refroidissement de processus industriels...[Bou *et al*, 1996], [Meu5 *et al*, 2005]. La machine étudiée ici sert à produire de l'eau à une température de 6 °C.

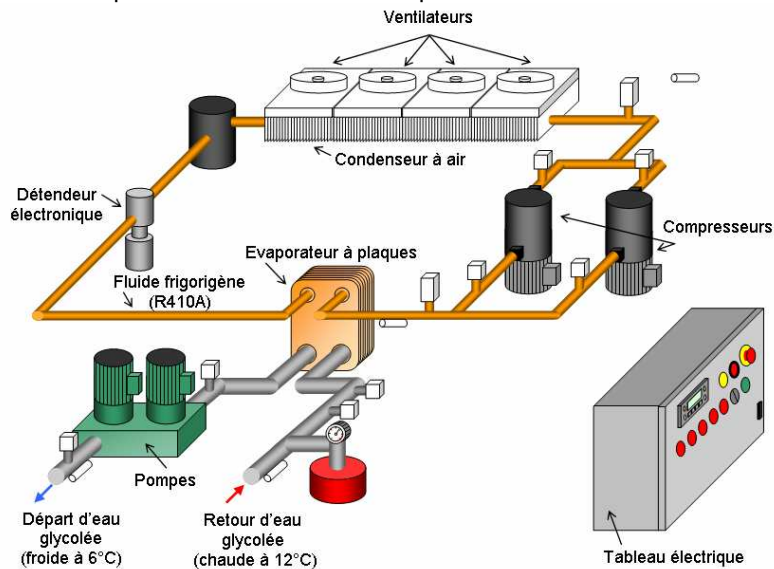


Figure 1.45 : Machine de production d'eau glacée

Le contrôle-commande est fondé sur un automate auquel les entrées / sorties (tout-ou-rien et analogique) sont intégrées sur le rack automate (cf. partie V.1).

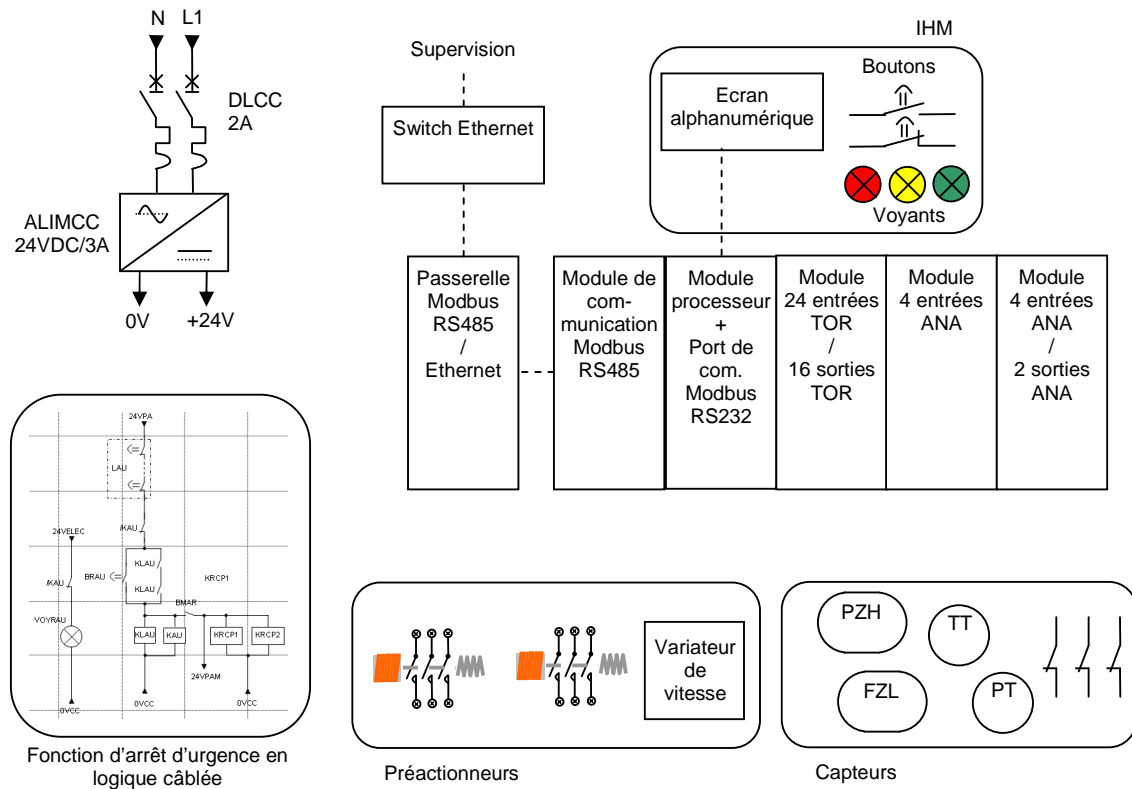


Figure 1.46 : Structure du contrôle-commande de la machine de production d'eau glacée

Le contrôle-commande de la machine de production d'eau glacée est constitué d'une alimentation 24VDC (ALIMCC) qui permet de générer du 24VDC, d'une fonction d'arrêt d'urgence implémentée en logique câblée (relais + contacts électriques), d'une IHM d'une partie dédiée au pilotage des actionneurs.

L'IHM est constituée :

- d'un bouton d'arrêt d'urgence, d'un bouton poussoir pour réarmer l'arrêt d'urgence et d'un bouton rotatif pour mettre la machine en marche,
- de voyants lumineux à dels pour visualiser l'état de la machine (défauts...),
- d'un écran alphanumérique pour afficher des messages et visualiser les paramètres (seuils de températures, de pressions...).

La partie dédiée au pilotage des actionneurs est fondée sur un module processeur avec les modules d'entrées / sorties centralisés sur le rack automate. Le module processeur peut communiquer avec une supervision via un module de communication RS485 et une passerelle Ethernet.

Une description détaillée de la machine de production d'eau glacée est proposée dans la troisième partie du chapitre 6.

V.4.3 Exemple d'architecture avec périphériques distribués

Pour illustrer les architectures avec périphériques distribués, il est proposé l'étude d'un îlot de production dans l'atelier ferrage d'une usine automobile [MR, 2002].

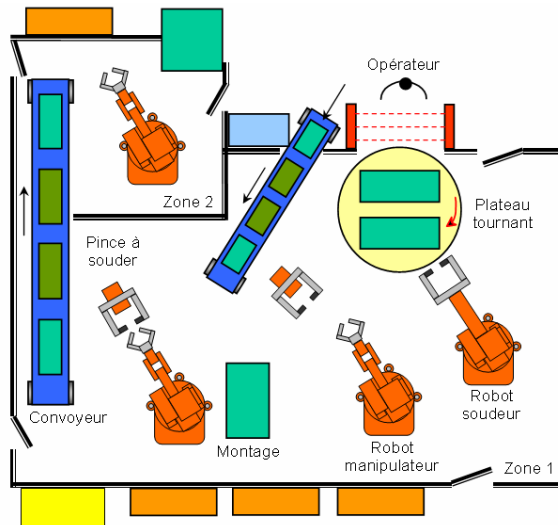


Figure 1.47 : Ilot de production dans l'industrie automobile

Le contrôle-commande de l'îlot est composé d'un automate dont les entrées / sorties sont distribuées via un bus de terrain (cf. partie V.1).

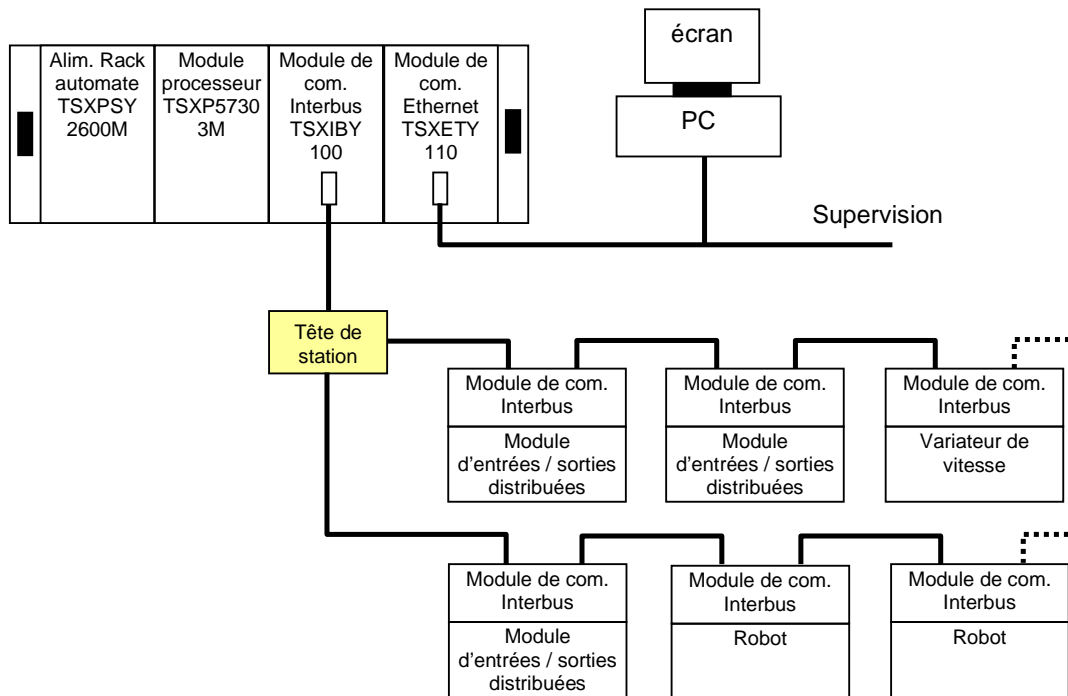


Figure 1.48 : Structure du contrôle-commande de l'îlot de production

Le contrôle-commande de l'îlot de production est constitué de deux alimentations 24VDC qui permettent de générer le 24VDC ; d'une fonction d'arrêt d'urgence et de sécurité implémentée en logique câblée (relais + contacts électriques) ; d'une IHM constituée de bouton, voyants, colonne lumineuse, écrans graphiques et alphanumériques ; de capteurs inductifs ; de contacteurs électromécaniques ; d'un variateur de vitesse et d'un module processeur avec un module de communication Ethernet pour la supervision et un module de communication Interbus pour dialoguer avec les modules d'entrées / sorties tout ou rien distribués sur le bus Interbus. Un PC de supervision est également présent dans l'îlot.

Une description détaillée de l'îlot de production est proposée dans la partie 4 du chapitre 6.

V.4.4 Exemples d'architecture avec processeurs distribués

Un système de convoyage et de manutention du verre présenté dans ce paragraphe est destiné à transporter et trier des plaques de verre de différentes tailles vers des zones où ces dernières seront stockées. Le système se compose d'une ligne principale, d'un poste de contrôle et de 3 épis. La ligne principale sert à convoyer le verre qui sort du four et qui a été découpé en plaques de différentes tailles. Les plaques de verre peuvent être conduites au poste de contrôle afin de vérifier leur qualité. Elles sont ensuite acheminées vers les chariots de stockage situés au bout de la ligne principale ou sur l'un des trois épis. Sur certains convoyeurs, un robot est chargé de prendre les plaques de verre et de les placer sur ces chariots de stockage. Une fois pleins, les chariots de stockage sont déchargés par un chariot de manutention qui collecte les plaques de verres en vue de traitements ultérieurs (expédition...). Chacun des 3 épis est constitué de 8 convoyeurs : 4 convoyeurs simples pour le transfert des plaques de verre uniquement et 4 convoyeurs positionneurs pour le transfert et le chargement des plaques de verre sur les chariots.

Dans ce document, il ne sera étudié que le contrôle-commande associé aux 3 épis.

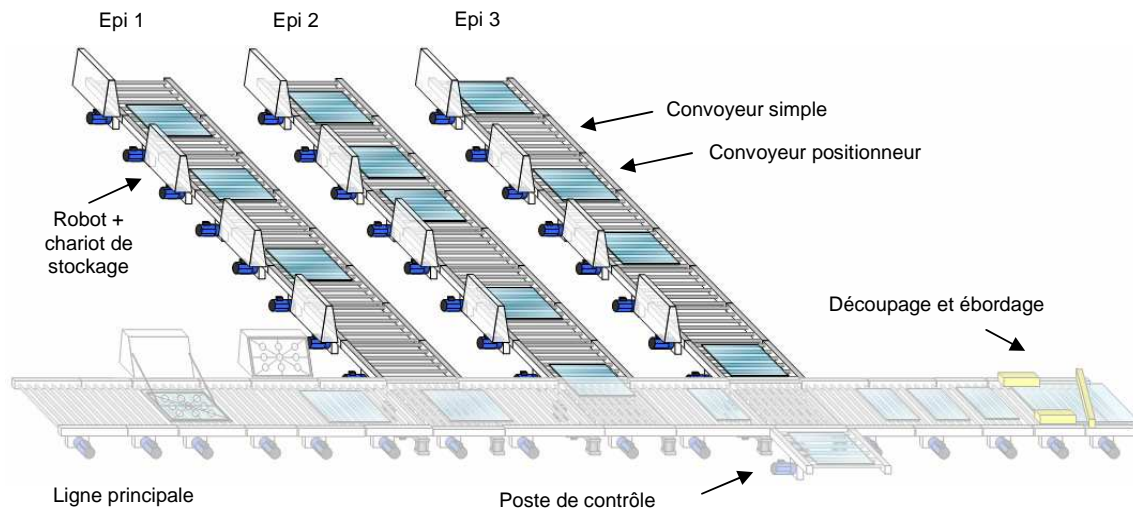


Figure 1.49 : Système de convoyage et de manutention du verre

Le contrôle-commande des 3 épis du système de convoyage et de manutention du verre est basé sur 3 automates communicant entre eux et sur des modules d'entrées / sorties distribuées : c'est une architecture collaborative (cf. partie V.1). De plus, sur certains convoyeurs (convoyeurs positionneurs), il y a également un module processeur dédié à positionner les plaques de verres face au robot.

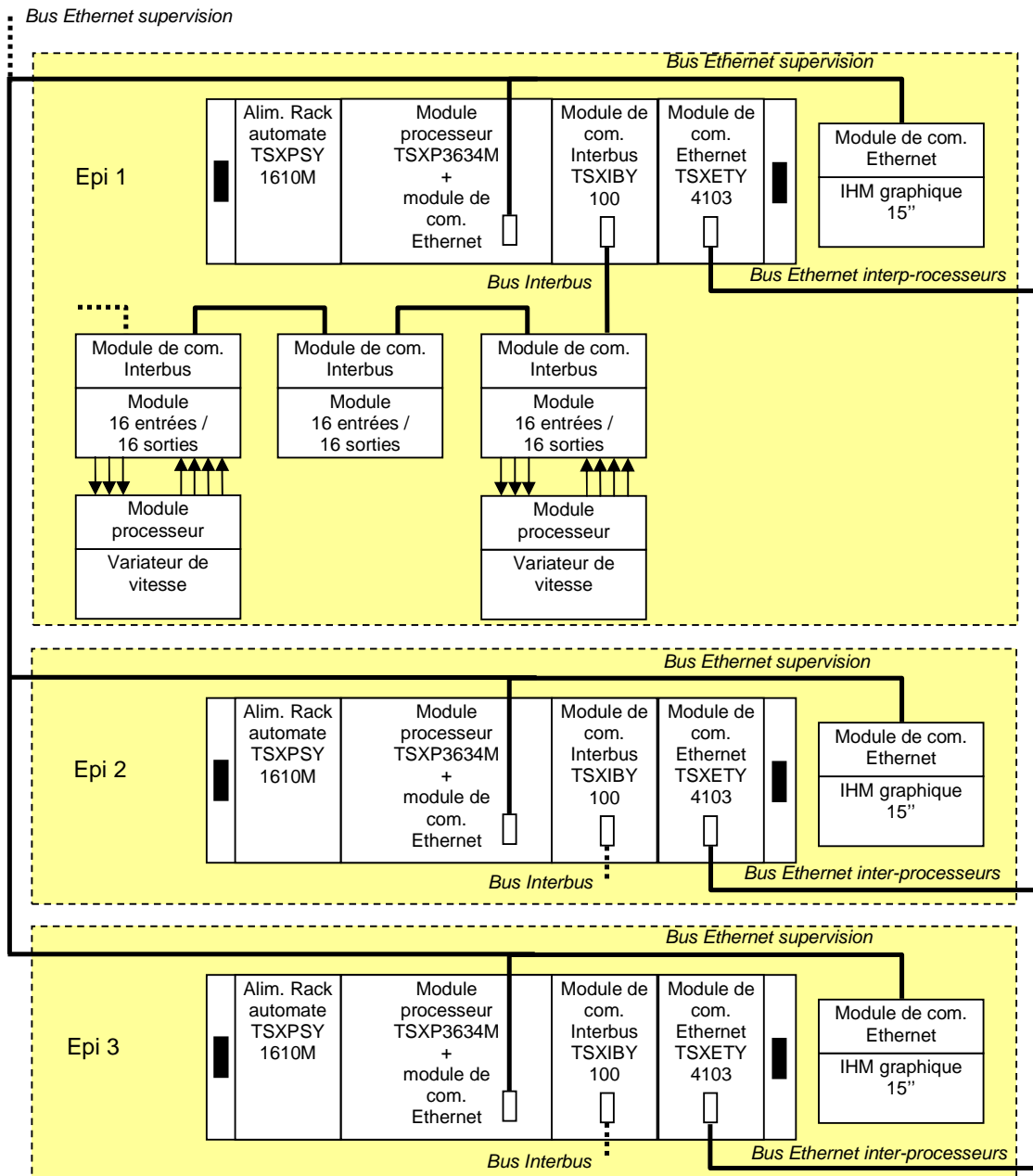


Figure 1.50 : Structure du contrôle-commande des 3 épis du système de convoyage et de manutention du verre

Le contrôle-commande de chaque épi est constitué d'un module processeur associé à deux modules de communication Ethernet (un pour la supervision et un pour la communication entre les modules processeurs) et un module de communication Interbus (pour les modules d'entrées / sorties distribués). Il y a également une IHM graphique qui est connectée au réseau Ethernet de supervision et 8 modules d'entrées / sorties distribués (un module pour chacun des 8 convoyeurs qui constituent un épi).

Une description détaillée des 3 épis est proposée dans la cinquième partie du chapitre 6.

Maintenant que les différents constituants d'un système automatisé et les différentes façons de les assembler ont été présentées, nous allons regarder comment ces systèmes fonctionnent dans le temps.

VI/ Modes de marche et consommation d'énergie

A l'instar de certains systèmes électroniques (ordinateurs téléphones portables, téléviseurs...), les systèmes automatisés peuvent se trouver dans différents modes de marche [Bur *et al*, 1996], [Mbi3, 2005], [Mue, 2003], [Mee *et al*, 2004], [Par *et al*, 1999], [Yoo2 *et al*, 2008]. Dans chacun de ces modes de marche, les différents constituants de la machine sont dans un certain état : par exemple lorsque la machine est arrêtée, ses actionneurs sont généralement éteints. Par contre, lorsqu'elle est en fonctionnement, ces derniers fournissent du travail.

Il en résulte que la consommation d'énergie de la machine varie en fonction des modes de marche et plus particulièrement, la consommation du système de contrôle-commande dépend de ces modes de marche : en effet, lorsqu'un moteur est éteint, la bobine du contacteur qui le pilote n'est pas alimentée alors que lorsque le moteur tourne, la bobine est sous tension et consomme de l'énergie.

Les modes de marche et d'arrêt d'une machine sont un moyen de comprendre comment fonctionne cette machine dans le temps.

VI.1 Modes de marche et d'arrêt

Une première façon de déterminer le fonctionnement dans le temps d'un système automatisé est d'étudier ses différents modes de marche et d'arrêt : par exemple, le système peut être dans différents états : hors tension, arrêté, en production, en défaut...

Les différents modes de marche et d'arrêt d'un système automatisé sont modélisés avec un GMMA (Guide des Modes de Marche et d'Arrêt). [Mbi3, 2005], [Mor *et al*, 2009].

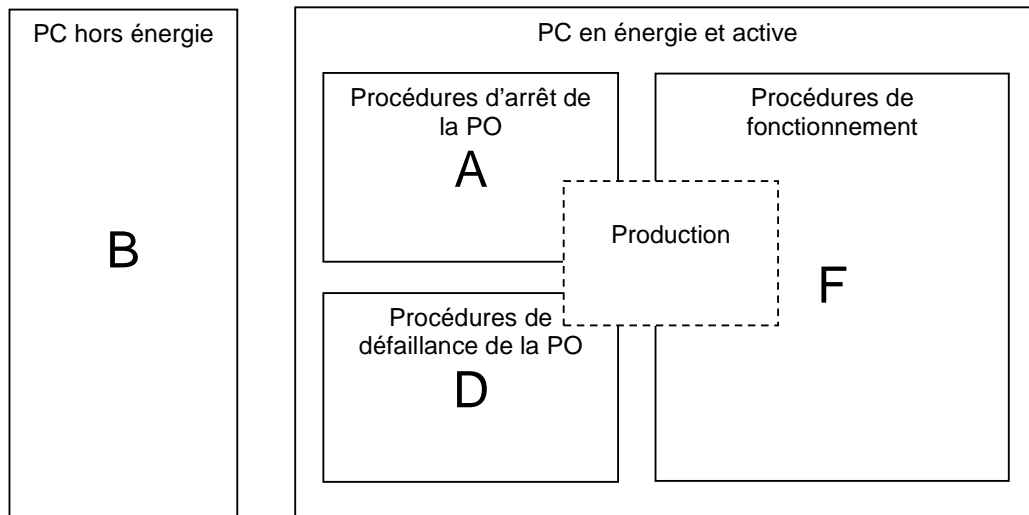


Figure 1.51 : Modes de marche et d'arrêt d'un système automatisé

Le GMMA est le résultat d'une étude des différents modes de marche et d'arrêt du système automatisé qui est réalisée dans le GEMMA (Guide d'Etude des Modes de Marche et d'Arrêt). Le GEMMA est composé de 2 grandes parties [Mbi3, 2005]:

- une partie où la partie commande est hors énergie (en B sur la figure 1.51) et
- une partie où la partie commande est en énergie et active ; dans cette partie, la machine peut être dans 3 familles de modes de marche : arrêt, défaut et fonctionnement : respectivement A, D et F sur la figure ci-dessus.

Les familles de mode de marche se décomposent en différents modes de marche (cf. tableau 1.3) [Mbi3, 2005].

Famille de mode de marche	Mode de marche
F Fonctionnement	F1 < Production normale >
	F2 < Marche de préparation >
	F3 < Marche de clôture >
	F4 < Marche de vérification dans le désordre >
	F5 < Marche de vérification dans l'ordre >
	F6 < Marche de test >
A Arrêt	A1 < Arrêt dans l'état initial >
	A2 < Arrêt demandé en fin de cycle >
	A3 < Arrêt demandé dans état déterminé >
	A4 < Arrêt obtenu >
	A5 < Préparation pour remise en route après défaillance >
	A6 < Mise partie opérative dans état initial >
	A7 < Mise partie opérative dans état déterminé >
D Défaillance	D1 < Arrêt d'urgence >
	D2 < Diagnostic et / ou traitement de défaillance >
	D3 < Production tout de même >

Tableau 1.3 : Familles de modes de marche et modes de marche du GEMMA

Même si le GEMMA décrit les principaux modes de marche de la machine, il est principalement dédié à assurer le bon fonctionnement de la machine : le guide des modes de marche et d'arrêt est un outil qui permet de faire un choix approprié parmi les divers modes de fonctionnement possibles d'un système automatisé de production compte tenu de son cahier des charges. Il permet non seulement de définir les procédures de sécurité applicables notamment à la Partie commande (PC) et à la partie opérative (PO) du système de production automatisé, mais surtout de respecter la législation et la réglementation sur la sûreté [Mor et al, 2009].

Cependant, dans chacun de ces modes de marche, le système automatisé réalise une fonction déterminée et la consommation d'énergie de la partie opérative et de la partie commande dépendent donc de ces modes de marche. Pour cela, il va être présenté succinctement la notion de mode de marche énergétique pour les systèmes automatisés.

VI.2 Systèmes automatisés et modes de marche énergétiques

Dans des études antérieures sur les systèmes électroniques (ordinateurs, téléphones portables, systèmes embarqués sur batterie...), il est étudié la notion de mode de marche énergétique [Bur *et al*, 1996], [Mbi3, 2005], [Mue, 2003], [Mee *et al*, 2004], [Par *et al*, 1999], [Ros1 *et al*, 2001], [Yoo2 *et al*, 2008]. Les auteurs définissent un ensemble de modes dans lesquels le système peut se trouver et étudient la consommation dans chacun de ces états.

Aussi, pour réaliser une analyse de la consommation énergétique en fonction de l'état du système automatisé, on appliquera dans cette thèse les méthodes utilisées dans les domaines des systèmes électroniques pour appliquer la notion de mode de marche énergétique aux systèmes automatisés : dans le chapitre 5, on donnera une nouvelle définition des modes de marche énergétiques pour les systèmes de contrôle-commande qui s'appuie sur les modes de marche et d'arrêt définis ci-dessus et les niveaux de consommation de la machine.

VII/ Conclusion : analyse de la consommation énergétique

Dans ce chapitre, on a présenté les différentes notions qui seront exposées dans cette thèse : système automatisé, partie opérative, partie commande, composant de contrôle-commande, système de contrôle-commande, architecture de contrôle-commande, mode de marche et d'arrêt et mode de marche énergétique.

VII.1 Synthèse des différentes définitions

Ici, on rappelle les définitions qui ont été proposées dans ce chapitre.

VII.1.1 Systèmes automatisés

Un système automatisé est destiné à apporter de la valeur ajoutée à la matière d'œuvre selon un cahier des charges qui définit les fonctions à réaliser.

Les systèmes automatisés peuvent être structurés en 2 parties : la partie opérative et la partie commande.

La partie opérative sert à transformer l'énergie, à adapter l'énergie, à transmettre les efforts et à agir sur la matière d'œuvre en vue de créer de la valeur ajoutée ; elle est constituée de :

- systèmes de distribution de l'énergie (transformateurs, câbles électriques, disjoncteurs, convertisseurs d'énergie...),
- préactionneurs (contacteurs électromécaniques, variateurs de vitesse électroniques, électrovannes...),
- actionneurs (moteurs électriques, freins, résistances, vérins...),
- transmetteurs (réducteurs, cames, vilebrequin...),
- effecteurs (pince, matrice...),
- capteurs (tout ou rien, analogiques, 2 ou 3 fils, numériques...).

La partie commande sert à piloter le fonctionnement du système automatisé ; elle est constituée de :

- interfaces d'entrées (modules électroniques d'entrées tout ou rien, analogiques, relais d'automatisme...),
- interfaces de sorties (modules électroniques de sorties tout ou rien, analogiques, relais d'automatisme...),
- systèmes de traitement (relais d'automatisme, modules électroniques processeurs) et de communication (modules de communication),
- interfaces homme machine (voyants, boutons, écrans...),
- systèmes de distribution de l'énergie (alimentations 230VAC / 24VDC, câbles, disjoncteurs...),
- modules spéciaux (vision, identification sans contact, reconnaissance vocale...).

La consommation totale d'énergie d'un système automatisé peut être décomposée en :

- une énergie qui est due aux fonctions de contrôle, et
- une énergie pour la matière d'œuvre.

VII.1.2 Systèmes de contrôle-commande

Il est défini la notion de système de contrôle-commande :

Le contrôle-commande représente l'ensemble des installations mises en œuvre sur un système pour : mesurer les valeurs renvoyées par des capteurs (comptes rendus), commander des actionneurs (ordres de fonctionnement), automatiser et coordonner les dispositifs et assurer certaines tâches de haut niveau (surveillance, actions de sécurité, supervision).

Les constituants du contrôle-commande sont les IHMs, les modules processeurs, les relais d'automatismes, les modules d'entrées / sorties, les modules processeurs, les modules de communication, les modules spéciaux, les préactionneurs (même si toute leur consommation n'est pas entièrement liée au contrôle) et les capteurs

Les systèmes de contrôle-commande peuvent avoir différentes architectures selon le choix et l'assemblage :

- des composants dédiés aux traitements (logique câblée, processeur centralisé ou processeurs distribués),
- des modules d'entrées / sorties (centralisées sur rack automate ou distribuées), et

- des alimentations de contrôle-commande (centralisée ou distribuées).

Au niveau du système de contrôle-commande, on dénombre 10 architectures de référence selon les combinaisons des architectures des composants dédiés aux traitements, des modules d'entrées / sorties et des alimentations.

D'une manière générale, pour les systèmes automatisés de petites tailles (faible nombre de capteurs / actionneurs, dimensions de la machine réduite), l'architecture a tendance à être centralisée alors que pour les systèmes complexes (grand nombre d'entrées / sorties, longueurs importantes...), l'architecture a tendance à être distribuée.

VII.1.3 Exemples de systèmes automatisés

Il est présenté 5 machines automatisées qui serviront de support à la thèse :

- démarreur étoile-triangle en logique câblée,
- porte automatique en logique câblée,
- machine de production d'eau glacée avec une architecture complètement centralisée,
- îlot de production automobile avec processeurs centralisés et entrées / sorties distribuées,
- système de convoyage et de manutention du verre complètement distribué.

VII.1.4 Modes de marche

Les systèmes automatisés peuvent se trouver dans plusieurs états au cours de leur fonctionnement dans le temps. Ceci est décrit par exemple dans le guide d'étude des modes de marche et d'arrêt (GEMMA). De même, sur les systèmes électroniques, des études ont été réalisées pour comprendre la consommation dans les différents modes de marche (standby, idle, run...).

Nous avons introduit la notion de mode de marche énergétique pour un système de contrôle-commande (même si cette notion sera définie avec plus de précision dans le chapitre 5).

VII.2 Méthodologie pour l'analyse énergétique

Pour réaliser des analyses de la consommation énergétique des systèmes de contrôle-commande, il va être nécessaire de disposer d'une méthodologie qui permettra de développer la connaissance de la consommation énergétique des systèmes automatisés. Pour cela, il sera proposé dans le chapitre 2 de modéliser les systèmes automatisés selon 2 axes : un axe correspondant à une décomposition en sous-ensembles du système automatisé [Kre *et al*, 2001], [Spr, 1989] et un axe correspondant à une décomposition dans le temps du fonctionnement du système automatisé [Bur *et al*, 1996], [Mbi3, 2005], [Mue, 2003], [Mee *et al*, 2004], [Par *et al*, 1999], [Ros1 *et al*, 2001], [Yoo2 *et al*, 2008].

En effet, selon le niveau de détail désiré dans l'analyse de la consommation énergétique, le système automatisé sera décomposé en plusieurs sous-ensembles. Plus cette décomposition sera détaillée et meilleure sera le niveau de détail de l'analyse, mais cette analyse se révélera aussi plus complexe.

De même, le fonctionnement dans le temps d'un système automatisé sera décomposé selon plusieurs intervalles de temps qui correspondront à différentes phases du fonctionnement de la machine. La taille de ces intervalles de temps définira la finesse de l'analyse énergétique.

Une fois cette décomposition effectuée, la consommation énergétique de chaque sous-ensemble sera étudiée puis modélisée et analysée ; la consommation énergétique sera alors étudiée à partir de données permettant de caractériser les grandeurs énergétiques représentatives du système étudié. Il sera discuté au chapitre 2 les grandeurs énergétiques à retenir pour l'analyse ainsi que les moyens pour y accéder (documentation technique, mesures expérimentales, logiciels de simulation...)

Dans cette étude, il sera proposé de modéliser la consommation énergétique des systèmes automatisés sous forme de graphes de liaisons. Une fois ces graphes de liaisons construits, il sera alors possible d'effectuer une analyse de la consommation énergétique et d'interpréter les différentes consommations énergétiques : celle du contrôle-commande et celle des actionneurs.

Cette page a été intentionnellement laissée vide

CHAPITRE 2 : METHODOLOGIE ET OUTILS POUR L'ANALYSE ENERGETIQUE

Ce chapitre présente une méthodologie et des outils pour permettre de réaliser des analyses de la consommation énergétique des systèmes automatisés. Cette méthodologie et les outils devront permettre de répondre aux objectifs de l'analyse présentés dans l'introduction et la partie VII.2 du chapitre 1 : analyser la consommation propre des systèmes de contrôle-commande.

Cette analyse devra permettre notamment de fournir une connaissance détaillée de la consommation énergétique de chacun des constituants du système : capteurs, modules d'entrées / sorties, calculateurs, préactionneurs, etc. et de l'évolution de cette consommation énergétique dans le temps, lors du fonctionnement du système automatisé. Aussi, dans une première partie intitulée « niveaux de détail de la consommation énergétique » il sera présenté, selon les besoins de l'analyse, des méthodes de décomposition d'un système automatisé en sous-ensembles et de décomposition des variations de consommation énergétique dans le temps en intervalles.

Dans une seconde partie, il sera présenté des grandeurs physiques qui représenteront la consommation énergétique d'un système automatisé selon le niveau de détail de l'analyse énergétique souhaité.

Dans une troisième partie, il sera discuté des moyens pour accéder aux informations permettant de décrire la consommation énergétique.

Dans une quatrième partie, il sera proposé une approche par graphes de liaisons de la modélisation de la consommation d'énergie et présenté un outil d'évaluation de la consommation énergétique.

En conclusion de ce chapitre, il sera exposé la méthode et les outils associés retenus dans la suite de cette étude.

// Niveaux de détails de la consommation énergétique

Selon les besoins de l'analyse énergétique d'un système automatisé, il peut être nécessaire d'avoir une connaissance plus ou moins détaillée de la consommation énergétique de ce dernier. Cette connaissance de la consommation énergétique peut être décomposée selon 2 axes : une connaissance dans l'espace (cf. partie I.1) et une connaissance dans le temps (cf. partie I.2) [Yoo2 *et al*, 2008].

I.1 Décomposition de la consommation dans l'espace

Cette décomposition correspond à un besoin de connaître la consommation d'énergie de différents sous-ensembles composant le système automatisé. Elle peut permettre par exemple d'optimiser les sous-ensembles pour réduire la consommation d'énergie [Sli *et al*, 2003].

I.1.1 Besoins de l'analyse énergétique dans l'espace

Selon les besoins de l'analyse énergétique (besoin de connaître uniquement la consommation globale d'une machine, besoin de connaître la consommation de chaque moteur, de chaque constituant de contrôle-commande - présentés dans le chapitre 1 - voire de certains sous-ensembles de constituants : consommation des del's (diodes électroluminescentes), des régulateurs internes 5V, des bobinages d'un moteur...), le système automatisé sera décomposé en plusieurs sous-ensembles dont la consommation énergétique sera étudiée.

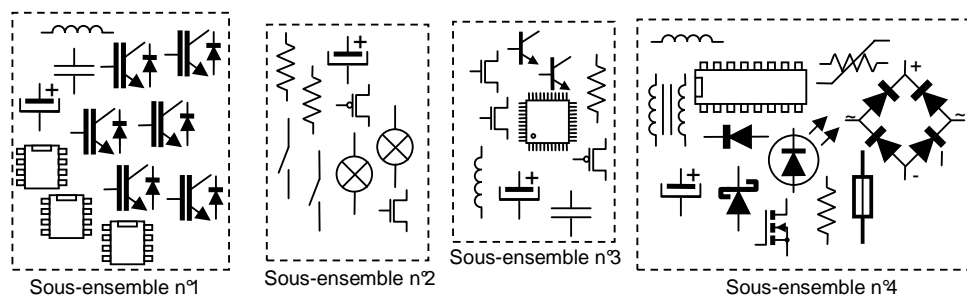


Figure 2.1 : Exemple de décomposition d'un composant de contrôle-commande : pour les besoins de l'analyse, chaque composant électronique est regroupé dans un sous-ensemble.

La décomposition en sous-ensembles définit un niveau de granularité : plus la décomposition est fine (nombre important de sous-ensembles) et plus il est possible d'avoir une connaissance détaillée de la consommation énergétique. Par contre, une décomposition fine nécessite un effort important pour réaliser l'analyse énergétique. Philippe Lautier précise à ce sujet dans [Lau, 1998] que « la complexité d'un modèle (le nombre d'équations à résoudre) croît avec la finesse de la représentation qu'il procure » et « [l]e coût de calcul [est] donc directement lié à la finesse avec laquelle le phénomène physique [est] représenté [...] ».

I.1.2 Proposition de structuration d'un système automatisé

Un système automatisé est décomposé en un ensemble de systèmes et en composants pour chacun desquels il est décrit la consommation énergétique. Les composants correspondent à des entités mécaniquement indivisibles (par exemple moteur électrique, module d'entrées / sorties, module de communication...) Les systèmes correspondent à un assemblage de composants. Les composants peuvent être également décomposés en plusieurs parties appelées fonctions (par exemple pour une interface homme-machine : fonction régulation de tension, fonction affichage, fonction communication...). Les fonctions peuvent aussi être composées de fonctions.

Les figures suivantes proposent une modélisation UML [Mul *et al*, 2000] des systèmes.

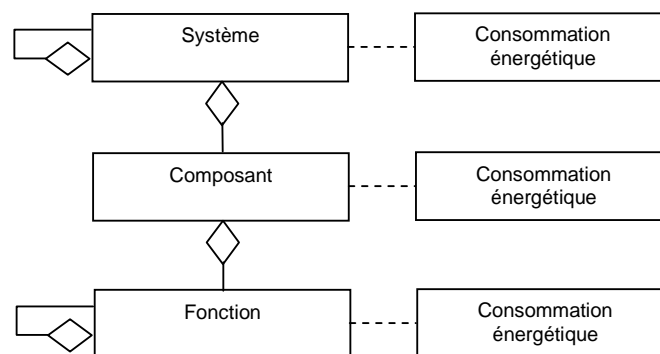


Figure 2.2 : Décomposition d'un système automatisé

Dans cette étude, la consommation énergétique sera décomposée selon 2 axes : la consommation du contrôle-commande et la consommation de la partie opérative hors capteurs et préactionneurs (cf. partie IV du chapitre 1). Aussi, le système automatisé sera toujours décomposé en 2 sous-ensembles : le système de contrôle-commande et la partie opérative.

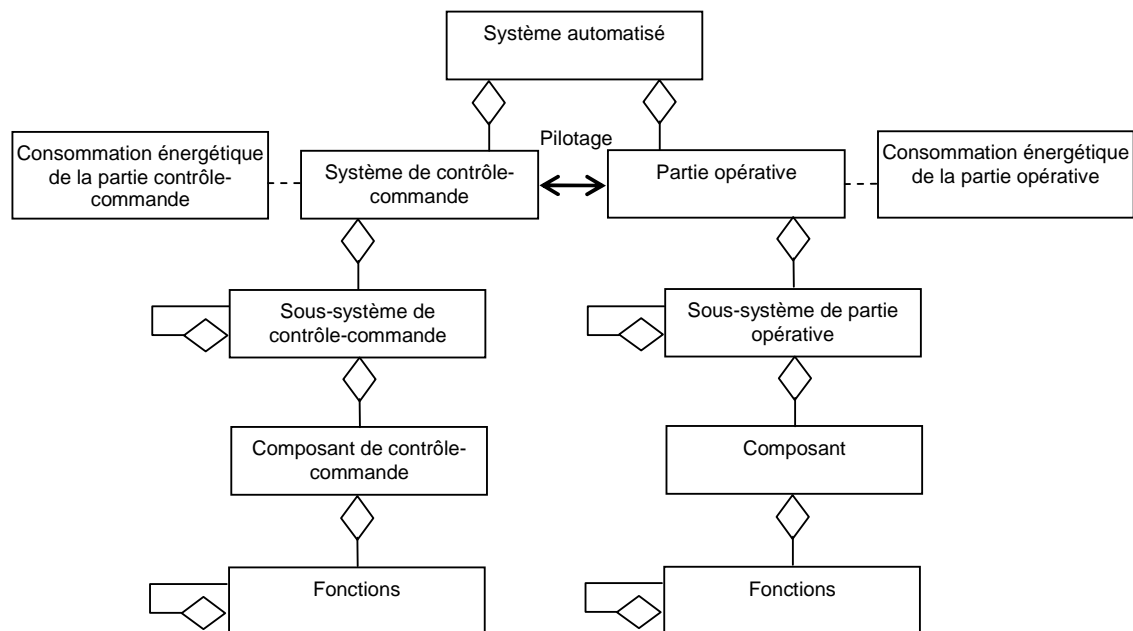


Figure 2.3 : Décomposition d'un système automatisé en une partie contrôle-commande et une partie actionneurs

Pour des raisons de lisibilité, le système de contrôle-commande du système automatisé peut être décomposé en sous-systèmes de contrôle-commande. De même, la partie opérative sera décomposée en sous-parties opératives.

I.1.3 Proposition de formalisme mathématique

Les structurations présentées dans la partie précédente (I.1.2) peuvent être représentées mathématiquement avec des notions d'ensembles. Ceci permet de décrire de manière formelle la structuration d'un système et la consommation énergétique associée.

I.1.3.1 Système automatisé

Un système automatisé sera représenté par un ensemble Ω_A .

Il a été montré précédemment que le système automatisé se décomposait en 2 systèmes : le système de contrôle-commande et la partie opérative. Le système de contrôle-commande sera représenté par un ensemble noté Ω_{CC} et la partie opérative par un ensemble noté Ω_{PO} .

On a alors $\Omega_A = \Omega_{CC} \cup \Omega_{PO}$.

Pour des raisons de facilité de compréhension, un système automatisé peut être décomposé en sous ensembles (qui peuvent correspondre par exemple à différentes parties d'une machine).

I.1.3.2 Composants

Le système de contrôle-commande est constitué de composants de contrôle-commande notés chacun C_{CC} et la partie opérative est constituée de composants notés C_{PO} . Comme tous les composants sont disjoints (par définition de la notion de composant), on a :

$$\Omega_{CC} = \bigcup_{i=1}^{N_{CC}} C_{CC_i} \text{ avec } \forall (i \neq j), C_{CC_i} \cap C_{CC_j} = \emptyset \text{ pour les composants du contrôle-commande et}$$

$$\Omega_{PO} = \bigcup_{i=1}^{N_{PO}} C_{PO_i} \text{ avec } \forall (i \neq j), C_{PO_i} \cap C_{PO_j} = \emptyset \text{ pour les composants de la partie opérative}$$

Il est toutefois possible qu'un composant soit à la fois dans le système de contrôle-commande et dans la partie opérative : c'est le cas par exemple des contacteurs électromécaniques dont une fonction appartient au contrôle-commande (bobine de commande) et l'autre fonction (pôles de puissance) appartient à la partie opérative (cf. partie IV du chapitre 1). Ceci signifie que Ω_{CC} et Ω_{PO} ne sont pas forcément disjoints : ceci aura donc un impact sur la façon d'évaluer la consommation énergétique : on ne pourra pas dire que la consommation de la machine est la somme de la consommation de ses composants de contrôle-commande et de ses composants de la partie opérative car on risque de compter plusieurs fois les mêmes consommations : c'est pour cela qu'il faut faire appel à la notion de fonction.

I.1.3.3 Fonctions

Chaque composant est constitué de fonctions (cf. partie I.1.2), notées F. Les fonctions seront choisies de manière à ce qu'elles soient disjointes pour des raisons de calculs de la consommation énergétique (cf. difficultés avec les composants dans le paragraphe précédent). Aussi, on pourra écrire :

$$\forall i, C_{CC_i} = \bigcup_{j=1}^{N_{CC_i}} F_{i,j} \text{ avec } \forall (k \neq l), F_{i,k} \cap F_{i,l} = \emptyset \text{ avec } F_{i,j} \text{ qui est la fonction } n^{\circ} j \text{ du composant de contrôle-commande } n^{\circ} i.$$

$$\text{De même, pour la partie opérative, on peut écrire } \forall i, C_{PO_i} = \bigcup_{j=1}^{N_{PO_i}} F_{i,j} \text{ avec } \forall (k \neq l), F_{i,k} \cap F_{i,l} = \emptyset$$

I.1.3.4 Spécialisation des fonctions

Les fonctions peuvent être choisies de telle façon que leur consommation se rapporte exclusivement soit au système de contrôle-commande, soit à la partie opérative. Pour cela, on distinguera 2 types de fonctions : F_{CC} dont la consommation correspond au contrôle-commande (par exemple, bobine d'un contacteur électromécanique et F_{PO} dont la consommation appartient à la partie opérative (par exemple, pôles de puissance du contacteur électromécanique).

Aussi, on peut décomposer un composant (de contrôle-commande ou de la partie opérative) selon des fonctions F_{CC} et F_{PO} :

$$\forall i, C_{CC i} = \left(\bigcup_{j=1}^{N_{CC_F_CC i}} F_{CC i,j} \right) \cup \left(\bigcup_{j=1}^{N_{CC_F_PO i}} F_{PO i,j} \right) \text{ et } \forall i, C_{PO i} = \left(\bigcup_{j=1}^{N_{PO_F_CC i}} F_{CC i,j} \right) \cup \left(\bigcup_{j=1}^{N_{PO_F_PO i}} F_{PO i,j} \right)$$

1.1.3.5 Décomposition d'un système automatisé en fonctions disjointes :

On peut montrer que le système automatisé Ω_A est l'union de toutes les fonctions disjointes qui constituent chaque composant : $\Omega_A = \bigcup (F_{CC i,j} \cup F_{PO i,j})$.

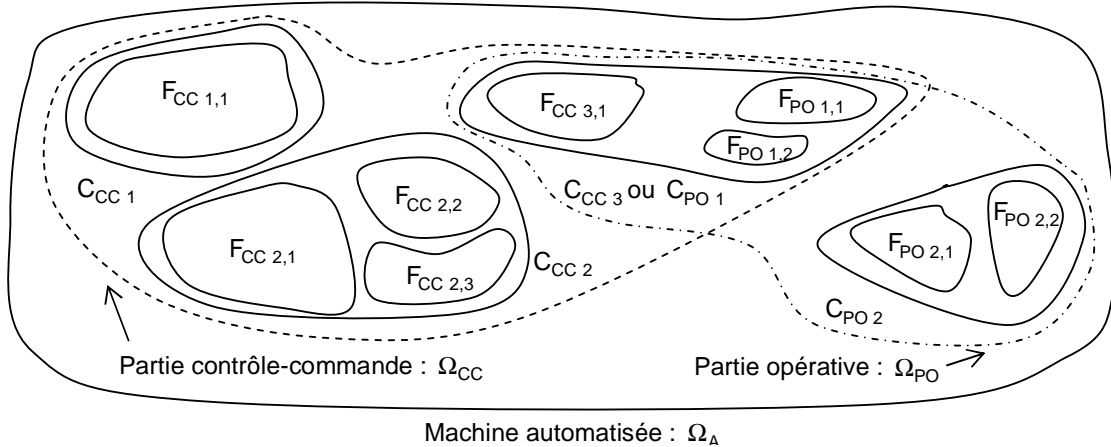


Figure 2.4 : Exemple de décomposition en fonctions disjointes d'une machine automatisée

1.1.3.6 Structurations formalisées et consommation énergétique

A chaque instant, la puissance absorbée par un système automatisé est la somme des puissances absorbées par tous ses sous-ensembles disjoints (car la puissance est une grandeur extensive) [Sid *et al*, 2001]. On note $P(\Omega, t)$ la puissance absorbée par l'ensemble Ω à l'instant t .

Dans le cas où les sous-ensembles disjoints sont les fonctions définies en 1.1.3.5, la puissance absorbée par un système automatisé est la somme des puissances absorbées par chacune de ses fonctions disjointes :

$$P(\Omega_A, t) = \sum (P(F_{CC k,l}, t) + P(F_{PO k,l}, t)).$$

La consommation énergétique peut être représentée par l'énergie consommée par le système pendant une durée déterminée $[t_i \ t_f]$. Si on note $E(\Omega_A, [t_i \ t_f])$ l'énergie consommée par Ω_A , on a

$E(\Omega_A, [t_i \ t_f]) = \int_{t_i}^{t_f} P(\Omega_A, t) dt$ qui est aussi égale à $\sum E(F_{CC k,l}, [t_i \ t_f]) + E(F_{PO k,l}, [t_i \ t_f])$ du fait des propriétés de l'intégrale.

1.1.3.7 Difficultés d'attribuer la consommation énergétique au système de contrôle-commande ou à la partie opérative

Parfois, l'attribution de la consommation énergétique d'une fonction au système de contrôle-commande ou à la partie opérative n'est pas aisée : c'est souvent le cas par exemple de sous-ensembles qui alimentent en énergie à la fois le système de contrôle-commande et la partie opérative (par exemple jeu de barre, disjoncteurs...)

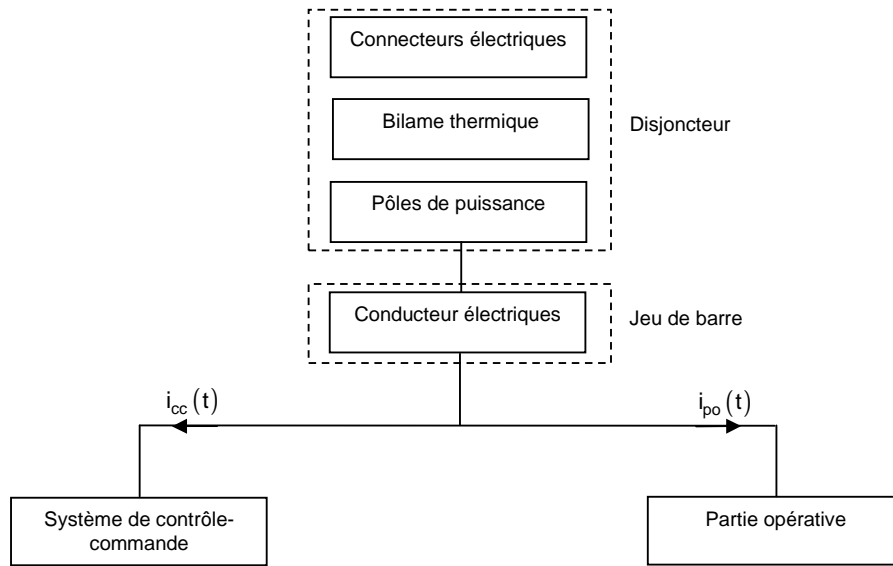


Figure 2.5 : Exemple de fonctions dont la consommation appartient au système de contrôle-commande et à la partie opérative

Dans le cas d'un jeu de barre qui alimente le système de contrôle-commande et la partie opérative, le courant traversé dans chaque conducteur électrique est la somme du courant absorbé par le système de contrôle-commande $i_{cc}(t)$ et celui absorbé par la partie opérative $i_{po}(t)$. Si on modélise le conducteur électrique par une résistance électrique R , la puissance dissipée à chaque instant vaut : $P(t) = R \times (i_{cc}(t) + i_{po}(t))^2$. En développant, on obtient $R \times i_{cc}(t)^2 + R \times i_{po}(t)^2 + 2 \times R \times i_{cc}(t) \times i_{po}(t)$, le terme en $R \times i_{cc}(t)^2$ peut être attribué au système de contrôle-commande, celui en $R \times i_{po}(t)^2$ à la partie opérative, mais le terme croisé $2 \times R \times i_{cc}(t) \times i_{po}(t)$ appartient aux deux sous ensembles sans qu'il soit possible d'en déterminer la répartition de manière triviale. Pour résoudre ce problème, il est proposé de décomposer à chaque instant le conducteur en deux conducteurs virtuels dont l'un est traversé par le courant $i_{cc}(t)$, l'autre par $i_{po}(t)$ et la somme des puissance dissipée dans chacun des conducteurs virtuels est égale à celle dissipée dans le conducteur de résistance R .



Figure 2.6 : Proposition de décomposition d'une fonction dont la consommation appartient au système de contrôle-commande et à la partie opérative en deux fonctions virtuelles disjointes.

La chute de tension aux bornes de R_{cc} et de R_{po} doit être identique : $R_{cc} \times i_{cc}(t) = R_{po} \times i_{po}(t)$. De plus, l'égalité des puissances dissipées dans le conducteur et les deux conducteurs virtuels donne $R \times (i_{cc}(t) + i_{po}(t))^2 = R_{cc} \times i_{cc}(t)^2 + R_{po} \times i_{po}(t)^2$ où R_{cc} et R_{po} sont les inconnues.

Si on suppose que la densité de courant est uniforme dans le conducteur, on en déduit que, à chaque instant t : $R_{cc}(t) = \frac{R \times (i_{cc}(t) + i_{po}(t))}{i_{cc}(t)}$ et que $R_{po}(t) = \frac{R \times (i_{cc}(t) + i_{po}(t))}{i_{po}(t)}$. Aussi, la puissance dissipée dans la fonction virtuelle associée au système de contrôle-commande vaut : $R \times (i_{cc}(t) + i_{po}(t)) \times i_{cc}(t)$ et la puissance dissipée dans celle associée à la partie opérative vaut : $R \times (i_{cc}(t) + i_{po}(t)) \times i_{po}(t)$.

1.1.4 Exemple de décompositions en sous-ensembles

Dans ce paragraphe, on considère le démarreur moteur présenté au chapitre 1 et détaillé dans la partie I du chapitre 6.

La machine est constituée d'un disjoncteur général Q1 et d'un jeu de barre JDB, d'un disjoncteur moteur DMOT, d'un contacteur KMOT et d'un contacteur inverseur KDEM et KMAR, d'un moteur asynchrone MOT, d'un disjoncteur DLCC, d'une alimentation 24VDC à découpage ALIMCC, d'un disjoncteur DVCC, d'un relais temporisé KTEMP, d'un voyant de défaut VOYDEF, d'un voyant de démarrage VOYDEM, d'un voyant de marche VOYMAR, d'un bouton marche BMAR et d'un bouton arrêt BARR.

1.1.4.1 Décomposition en système de contrôle-commande et en partie opérative

Le système de contrôle-commande Ω_{CC} est constitué du disjoncteur général (Q1), du jeu de barre (JDB), du détecteur de disjonction moteur (DDMOT), du contacteur moteur (KMOT), du contacteur de démarrage (KDEM) et du contacteur de marche (KMAR), du disjoncteur (DLCC), de l'alimentation 24VDC (ALIMCC), du disjoncteur (DVCC), du relais temporisé (KTEMP), du voyant de défaut (VOYDEF), du voyant de démarrage (VOYDEM), du voyant de marche (VOYMAR), du bouton marche (BMAR) et du bouton arrêt (BARR).

La partie opérative Ω_{PO} est constituée du disjoncteur général (Q1), du jeu de barre (JDB), du disjoncteur moteur (DMOT), du contacteur moteur (KMOT), du contacteur de démarrage (KDEM) et du contacteur de marche (KMAR), et du moteur asynchrone (MOT).

Ces deux ensembles ne sont pas disjoints car : $\Omega_{CC} \cap \Omega_{PO} = Q1 \cup JDB \cup KMOT \cup KDEM \cup KMAR$.

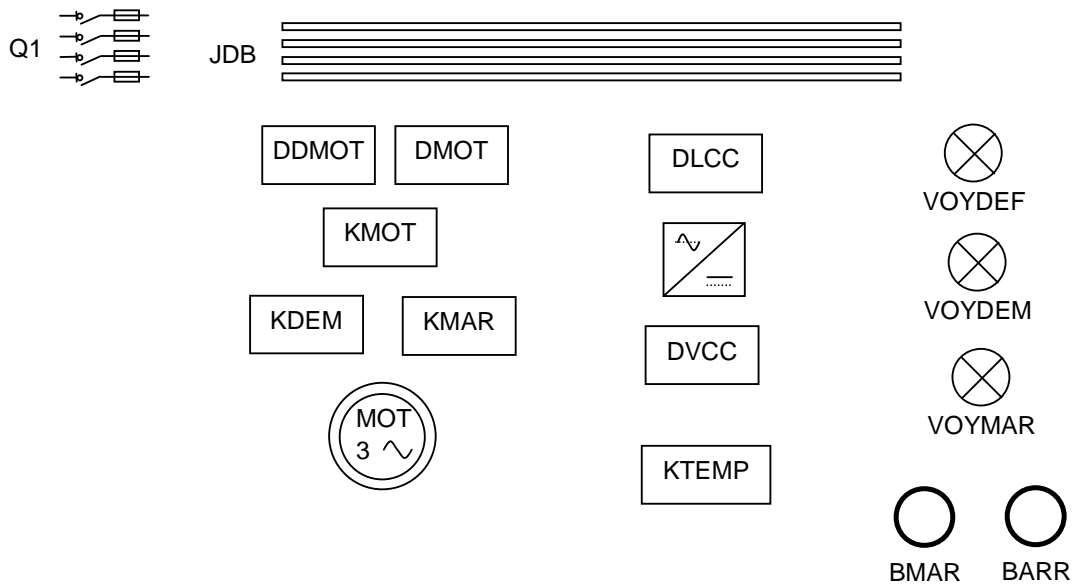


Figure 2.7 : Démarreur moteur : système de contrôle-commande et partie opérative

I.1.4.2 Exemple de décomposition des composants en fonctions disjointes

Le disjoncteur moteur DMOT est constitué de pôles de puissance qui appartiennent à la partie opérative.

Le détecteur de disjonction DDMOT est composé d'un contact sec qui appartient au système de contrôle-commande.

Les contacteurs KMOT, KDEM et KMAR sont constitués de pôles de puissance qui appartiennent à la partie opérative et d'un électroaimant qui appartient au système de contrôle-commande.

Les voyants VOYDEF, VOYDEM et VOYMAR peuvent être décomposés en 2 fonctions : del et électronique de régulation du courant dans la del qui appartiennent au système de contrôle-commande.

Les disjoncteurs DLCC et DVCC sont constitués de pôles de puissances qui appartiennent au système de contrôle-commande.

Les boutons BMAR et BARR sont composés de contacts secs qui appartiennent au système de contrôle-commande.

Le relais temporisé KTEMP est constitué d'une électronique interne et d'un relais de sortie qui peuvent tous deux être regroupés dans une seule fonction appartenant au système de contrôle-commande.

De même, l'alimentation à découpage ALIMCC peut être décomposée en une seule fonction qui regroupe toute les parties de l'alimentation et qui appartient au système de contrôle-commande.

Le moteur asynchrone MOT peut être décomposé en une seule fonction qui appartient au système de contrôle-commande.

La décomposition en fonctions disjointes du disjoncteur principal Q1 et du jeu de barre JDB est plus complexe, car comme cela a été décrit dans le paragraphe I.1.3.7, la puissance dissipée dans les éléments constituant ces composants appartient à la fois au système de contrôle-commande et à la partie opérative. La répartition de la puissance sera effectuée conformément au principe énoncé dans ce paragraphe.

Dans le paragraphe suivant, il va être présenté la décomposition de la consommation dans le temps et dans la partie II, il sera proposé plusieurs représentations de la consommation énergétique.

I.2 Décomposition de la consommation dans le temps

Cette décomposition correspond à un besoin de connaître la consommation énergétique de chacun des sous-ensembles ou des fonctions définis dans la partie précédente selon l'axe du temps.

I.2.1 Besoins de l'analyse énergétique dans le temps

Selon les besoins de l'analyse énergétique, il est nécessaire d'avoir une connaissance de la consommation énergétique d'un système automatisé avec différents niveaux de détails dans le temps [Sid *et al*, 2001]. Ceci conduit à diviser le temps en plusieurs intervalles : les intervalles de temps seront caractérisés par une durée et par leur enchaînement. De plus, sur chacun de ces intervalles de temps, il sera déterminé une consommation énergétique (en joules).

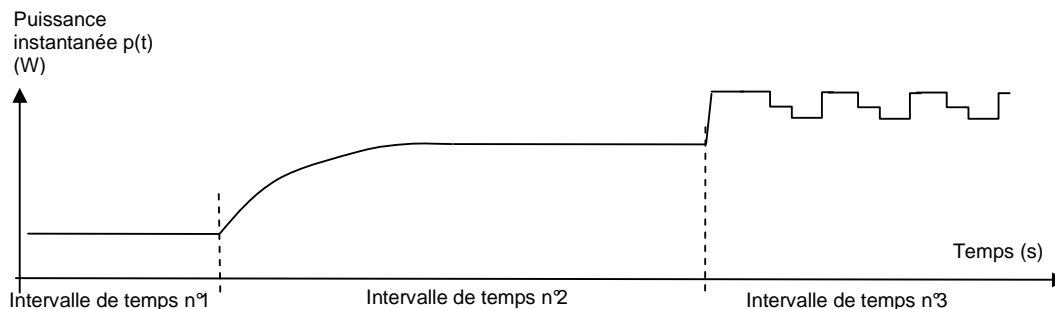


Figure 2.8 : Exemple d'évolution dans le temps de la puissance instantanée absorbée par un sous-ensemble et décomposition en intervalles de temps.

Plus les intervalles de temps seront petits et nombreux, et plus l'analyse énergétique sera fine mais complexe à réaliser. Parallèlement à la décomposition dans l'espace, la décomposition dans le temps de la consommation énergétique n'est pas unique et est le résultat d'un compromis entre le niveau de détail souhaité et la complexité pour y parvenir.

1.2.2 Formalisme mathématique pour décrire la décomposition temporelle

On considère la consommation d'un sous-ensemble d'un système automatisé (ce sous-ensemble peut être un système, un composant ou une fonction).

La consommation énergétique est étudiée sur un intervalle de temps noté dans ce document intervalle d'étude : il y a un instant initial noté t_i et un instant final noté t_f .

Pour les besoins de l'analyse, cet intervalle de temps $[t_i \ t_f[$ est décomposé en plusieurs petits intervalles disjoints $[t_a \ t_b[$ choisis de telle façon qu'ils se succèdent dans le temps et que leur union est égale à l'intervalle d'étude $[t_i \ t_f[$.

Pour un sous ensemble identifié par le numéro j , cette décomposition relative à ce constituant peut s'écrire : $[t_i \ t_f[= [t_i \ t_{j,2}[\cup [t_{j,2} \ t_{j,3}[\cup \dots \cup [t_{j,N_j} \ t_f[$: l'intervalle $[t_i \ t_f[$ est décomposé en N_j intervalles de temps.

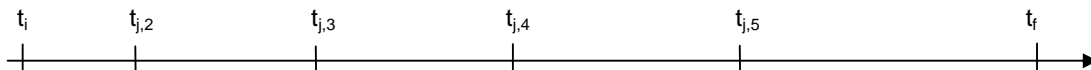


Figure 2.9 : Exemple de décomposition en intervalles de temps pour le sous-ensemble n_j

Ainsi, pour le sous-ensemble numéro j , la consommation énergétique sur l'intervalle d'étude $[t_i \ t_f[$ est égale à la somme des consommations sur chaque petit intervalle (car les intervalles sont disjoints et leur union couvre totalement $[t_i \ t_f[$) [Dun *et al*, 2007], [Mil *et al*, 2004], [Sid *et al*, 2001].

1.2.3 Choix des intervalles de temps

Le choix des intervalles de temps pour réaliser la décomposition de la consommation énergétique dans le temps sera lié à des états fonctionnels dans lesquels le système automatisé ou ses sous-ensembles peuvent se trouver.

Ces états fonctionnels seront déterminés selon les besoins de l'analyse énergétique (par exemple, besoin de connaître la consommation lorsque le système automatisé est en production normale, en arrêt, en défaut...).

Aussi, il est proposé d'associer à chaque sous-ensemble du système automatisé défini dans la partie 1.1 un ensemble d'états. De cet ensemble d'états, il sera déduit la décomposition en intervalles de temps.

1.2.4 Etats associés aux sous-ensembles

Aux systèmes, sous-systèmes, composants et fonctions de la partie contrôle-commande ou de la partie opérative, il sera associé un ensemble d'états dénombrables qui permettront de caractériser la façon dont consomme chacun de ces sous-ensembles dans le temps [Ben1 *et al*, 2000], [Dun *et al*, 2007], [Fan *et al*, 2003], [Mee *et al*, 2004], [Mil *et al*, 2004], [Ros1 *et al*, 2001], [Sid *et al*, 2001], [Yoo2 *et al*, 2008].

Les états pourront être par exemple : marche, arrêt, veille, démarrage, défaut...

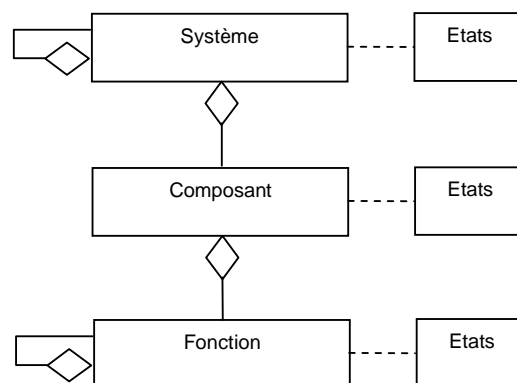


Figure 2.10 : Modélisation UML de la décomposition d'un système automatisé et association avec les états

Les états associés à un sous-ensemble peuvent être décrits au moyen d'une fonction mathématique qui, à chaque sous-ensemble associe un ensemble d'états.

La détermination des états associés à chaque sous ensemble (système, composant, fonction) dépend également de l'utilisation de ce sous-ensemble : si ce dernier fonctionne tout le temps dans un seul état, il sera possible de réduire le nombre d'états à un seul. Par contre, s'il est sujet à de nombreuses variations, il sera nécessaire de définir le jeu d'états correspondant aux besoins de l'analyse.

De plus, à chaque sous-ensemble (Système, sous-système, composant et fonction) et pour chaque état, il sera associé une représentation de la consommation énergétique (énergie, durée, puissance moyenne, courbe de puissance instantanée...) [Ben1 *et al*, 2000], [Mar *et al*, 2006], [Mee *et al*, 2004], [Sid *et al*, 2001]. Dans la partie suivante, il sera discuté des différentes représentations possibles selon les besoins de l'analyse.

1.2.5 Exemple de choix des intervalles de temps et états associés

Pour illustrer les notions qui ont été exposées ci-dessus, on présente dans cette partie la consommation dans le temps de la bobine d'un contacteur électromécanique.

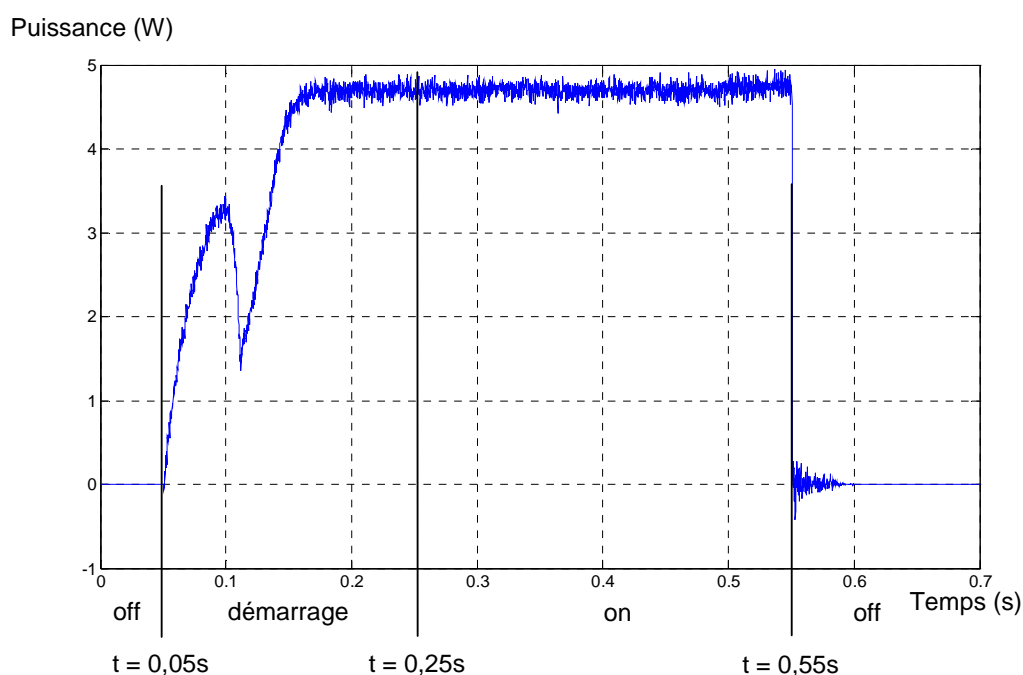


Figure 2.11 : Puissance absorbée lors de la mise sous tension de la commande d'un contacteur électromécanique ($U = 24,1V$)

Entre $t=0s$ et $t=0,05s$, le contacteur électromécanique est hors tension : il ne consomme pas d'énergie. L'état associé sera l'état off.

A $t = 0,05s$, le contacteur électromécanique est mis sous tension : entre $t = 0,05s$ et $t = 0,25s$, ses pôles de puissance se ferment ce qui génère un appel de courant. L'état associé à cette phase sera l'état démarrage

Entre $t = 0,25s$ et $t = 0,55s$, le contacteur est sous tension et le courant ne varie plus : les pôles électriques sont maintenus fermés. L'état associé à cette phase sera l'état on.

Entre $t = 0,55s$ et $t = 0,7s$, la commande du contacteur n'est plus alimentée : elle ne consomme plus de courant et les pôles électriques s'ouvrent. L'état associé sera l'état off.

II// Grandeurs représentatives de la consommation énergétique

Il existe plusieurs façons de représenter la consommation énergétique selon les besoins de l'analyse énergétique [Cha *et al*, 2001], [Mar *et al*, 2006]. Cette représentation peut correspondre à des besoins d'analyse statique (grandeurs physiques constantes ou moyennées) ou dynamique de la consommation énergétique (grandeurs physiques instantanées variant dans le temps).

II.1 Grandeurs associées à des régimes dynamiques

Les grandeurs associées à des régimes dynamiques sont les grandeurs physiques instantanées propres à l'objet étudié (par exemple, vitesse $v(t)$, déplacement $x(t)$, courant $i(t)$, tension $u(t)$...).

II.1.1 Puissance instantanée et calcul de l'énergie

Dans ce cas, la consommation énergétique d'un composant de contrôle-commande est directement liée à la puissance que ce dernier absorbe $p(t)$. L'énergie consommée entre les instants t_1 et t_2 est

l'intégrale entre ces 2 instants de la puissance : $E_{t_1 \rightarrow t_2} = \int_{t_1}^{t_2} p(t) dt$.

II.1.2 Calcul de la puissance instantanée

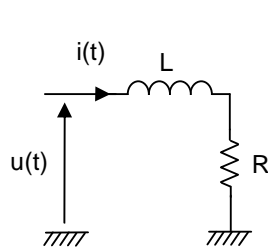
A chaque instant, la puissance est le produit de deux termes : l'effort noté $e(t)$ et le flux noté $f(t)$. La connaissance de l'évolution dans le temps de l'effort $e(t)$ et du flux $f(t)$, permet de calculer la puissance : $p(t) = e(t) \times f(t)$.

Domaine	Effort (e)	Flux (f)
Electrique	Tension (V)	Courant (A)
Mécanique translation	Force (N)	Vitesse (m/s)
Mécanique rotation	Couple (N.m)	Vitesse (rad/s)
Hydraulique	Pression (Pa)	Débit volumique (m ³ /s)
Chimie	Potentiel chimique (J/mol)	Flux molaire (mol/s)
Thermodynamique	Température (K)	Flux entropique (W/K)

Tableau 2.1 : Exemple d'efforts et de flux selon les domaines étudiés

Dans notre étude, les éléments de contrôle-commande considérés seront exclusivement de nature électrique et ne consommeront donc que de l'électricité. Il sera ainsi possible de limiter l'effort à la tension électrique et le flux à l'intensité du courant électrique : $p(t) = u(t) \times i(t)$ où u est la tension et i le courant.

Ainsi, pour déterminer la consommation énergétique d'un élément (système, composant ou fonction), il sera nécessaire de connaître dans chacun de ses états la loi qui régit l'effort $e(t)$ et le flux $f(t)$ ($u(t)$ et $i(t)$) dans le cas particulier du domaine électrique).



Contacteur à l'état fermé :

Loi qui régit $u(t)$ et $i(t)$ dans la bobine de commande :

$$u(t) = L \times \frac{di}{dt}(t) + R \times i(t)$$

Puissance instantanée :

$$p(t) = L \times \frac{di}{dt}(t) \times i(t) + R \times i(t)^2$$

Energie consommée entre t_1 et t_2

$$E_{t_1 \rightarrow t_2} = \frac{1}{2} \times L \times (i(t_2)^2 - i(t_1)^2) + R \times \int_{t_1}^{t_2} i(t)^2 dt$$

Figure 2.12 : Exemple de lois régissant l'effort et le flux dans la bobine de commande d'un contacteur électromécanique à l'état fermé.

Même si l'approche avec des grandeurs en régime dynamique permet d'avoir une connaissance très détaillée de la consommation énergétique d'un composant, la détermination de ces lois peut s'avérer complexe et nécessiter alors un effort important pour les déterminer (enregistrements dans le temps des évolutions de $u(t)$ et de $i(t)$), détermination d'un modèle de connaissance de la consommation électrique sous forme d'un jeu d'équations différentielles [Gli *et al*, 1996], [Maz1, 2004], [Maz2, 2004], construction d'une modélisation en éléments finis [Hen *et al*, 1994], [Maz1, 2004], etc...).

De plus, l'utilisation de grandeurs dynamiques peut poser des problèmes en terme de temps de simulation lorsque les écarts entre la plus petite et la plus grande constante de temps sont importants [Cro *et al*, 1984]. Il est alors conseillé de réaliser des modèles moyens pour s'affranchir de ces difficultés [Lau, 1998]. Ces modèles moyens peuvent être construits en appliquant une régression de type moindres carrés sur des données provenant de calculs détaillés [Cri *et al*, 2004] ou de mesures [Fee *et al*, 2001].

Aussi, selon les objectifs de l'analyse et le niveau de connaissance souhaité de la consommation énergétique, il peut être utile de simplifier ces grandeurs dynamiques et de se baser sur des grandeurs plus simples que $u(t)$ et $i(t)$.

II.2 Grandeurs simplifiées

Dans certains cas d'analyse, il n'est pas nécessaire de représenter la consommation énergétique par des grandeurs dynamiques variant à chaque instant mais par des grandeurs équivalentes plus faciles à manipuler. L'objectif de ces grandeurs est de décrire de manière simple la consommation énergétique du composant de contrôle-commande dans chacun de ses états (cf. partie I.2.4).

II.2.1 Choix des grandeurs simplifiées

Les grandeurs utilisées seront des transformations des grandeurs dynamiques présentées dans la partie précédente : ce sera par exemple la puissance moyenne $\langle P \rangle_{t_1 \rightarrow t_2}$ calculée sur un intervalle de

temps donné $[t_1 \ t_2[$ par $\langle P \rangle_{t_1 \rightarrow t_2} = \frac{1}{t_2 - t_1} \times \int_{t_1}^{t_2} e(t) \times f(t) \ dt$ [Ben1 *et al*, 2000], [Fan *et al*, 2003], [Gur *et al*, 2003], [Mee *et al*, 2004], ou l'énergie absorbée $E_{t_1 \rightarrow t_2}$ sur un intervalle de temps donné $[t_1 \ t_2[$ calculée par $E_{t_1 \rightarrow t_2} = \int_{t_1}^{t_2} e(t) \times f(t) \ dt$ [Mar *et al*, 2006].

Dans le cas de signaux alternatifs (réseaux 400V triphasés), on peut utiliser les valeurs efficaces de l'effort $E_{\text{eff}t_1 \rightarrow t_2} = \sqrt{\frac{1}{t_2 - t_1} \times \int_{t_1}^{t_2} e(t)^2 \ dt}$ et du flux $F_{\text{eff}t_1 \rightarrow t_2} = \sqrt{\frac{1}{t_2 - t_1} \times \int_{t_1}^{t_2} f(t)^2 \ dt}$ associées à un facteur de puissance qui est le ratio entre la puissance moyenne et le produit de ces deux valeurs efficaces.

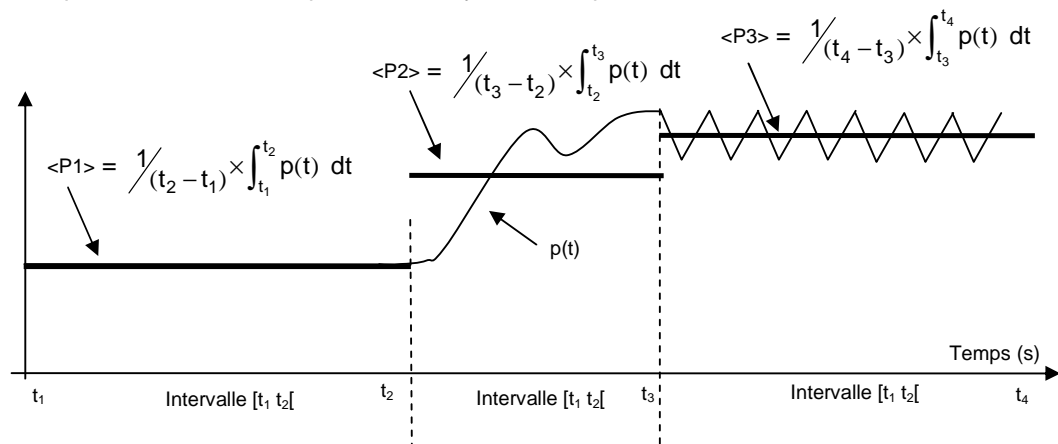


Figure 2.13 : Exemple de puissances moyennes $\langle P1 \rangle$, $\langle P2 \rangle$ et $\langle P3 \rangle$ associées chacune à un intervalle de temps

Ainsi, sur chaque intervalle de temps, la représentation de la consommation énergétique pourra se limiter à une seule valeur : la puissance moyenne $\langle P \rangle_{[\text{intervalle}]}$ (et non plus à des lois régissant

l'évolution de l'effort $e(t)$ et du flux $f(t)$), qui associée à la durée de l'intervalle permettra de calculer l'énergie consommée.

II.2.2 Exemple de grandeurs simplifiées

Dans l'exemple ci-dessous, on présente les grandeurs simplifiées dans les 3 états d'un contacteur électromécanique (TeSys U de la marque Schneider-Electric) : off, démarrage et on.

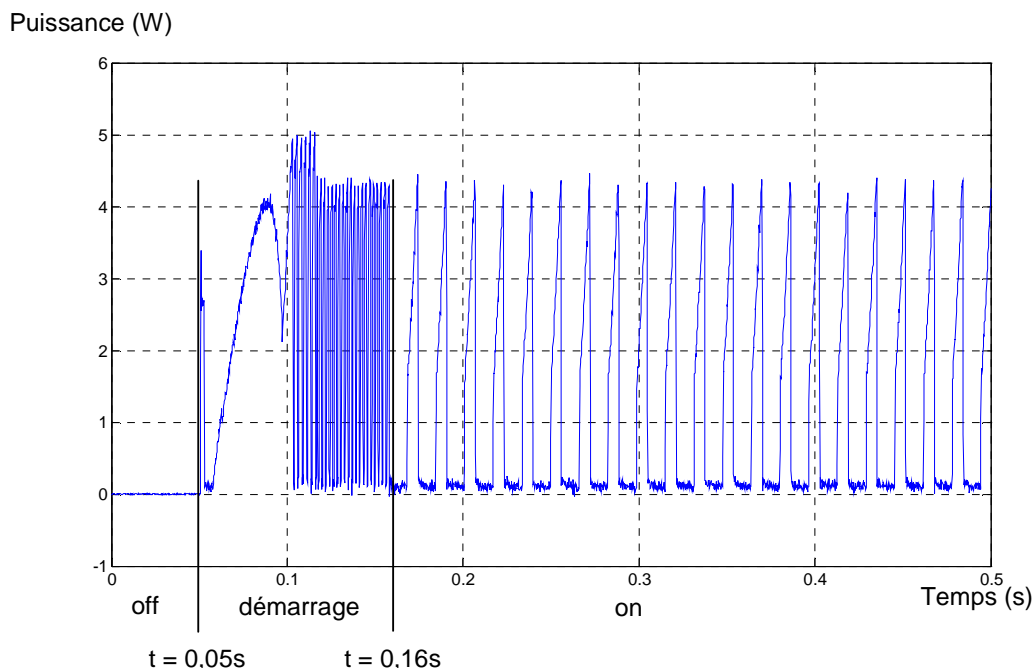


Figure 2.14 : Puissance absorbée lors de la mise sous tension de la commande d'un contacteur électromécanique TesSys U ($U = 24,3V$)

Entre $t = 0s$ et $t = 0,05s$, le contacteur est dans l'état off : sa puissance moyenne consommée vaut 0W.

Entre $t = 0,05s$ et $t = 0,16s$, le contacteur est dans l'état démarrage, l'énergie consommée 0,27J : la puissance moyenne dans cet intervalle de temps vaut 2,48W.

A partir de $t = 0,16s$, le contacteur est dans l'état on, la puissance moyenne vaut 1,16W.

II.2.3 Grandeurs simplifiées dépendant de paramètres

Toutefois, la donnée seule de la puissance électrique moyenne ou de l'énergie absorbée ne suffit pas dans certains cas d'analyse. En effet, lorsqu'on souhaite étudier l'influence de certains paramètres sur la consommation du composant de contrôle-commande (tension électrique appliquée, température...) [Kwa *et al*, 2000], il est nécessaire de déterminer une loi d'évolution de la puissance moyenne absorbée en fonction des paramètres étudiés. Dans chaque état, cette puissance sera alors représentée sous la forme d'une équation statique qui lie la puissance moyenne aux paramètres : $\langle P \rangle_T = f(\text{paramètre}_1, \text{paramètre}_2, \dots)$.

Ces paramètres peuvent être déterminés à partir d'une collection de données (mesures, résultats provenant d'une simulation détaillée...) et à l'aide d'une méthode des moindres carrés [Cri *et al*, 2004], [Fee *et al*, 2001].

Au contraire de l'approche avec des régimes dynamiques, l'approche simplifiée avec des grandeurs simplifiées ne permet pas de considérer tous les cas de fonctionnement d'un composant de contrôle-commande car les transformations présentées en II.2.1 font perdre de l'information mais permet de réduire considérablement l'effort à fournir pour réaliser l'analyse énergétique.

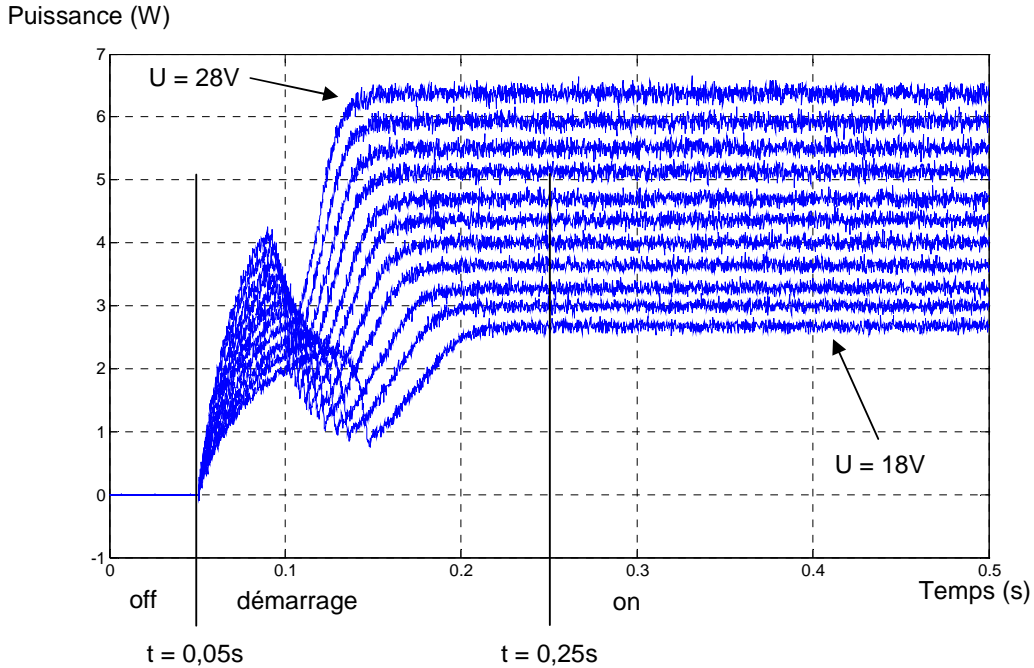


Figure 2.15 : Puissance absorbée lors de la mise sous tension de la commande d'un contacteur électromécanique (U =18V, 19V, 20V, 21V, 22V, 23V, 24V, 25V, 26V, 27V et 28V)

Tension (V)	Etat = démarrage				Etat = on	
	Courant moyen (A)	Energie (J)	Puissance moyenne (W)	Durée (s)	Courant moyen (A)	Puissance moyenne (W)
18,09	0,11951	0,43237	2,1618	0,2	0,14796	2,6765
19,123	0,12769	0,48834	2,4417	0,2	0,15664	2,9954
20,087	0,13415	0,53895	2,6947	0,2	0,1633	3,2802
21,091	0,14344	0,60505	3,0252	0,2	0,17274	3,6432
22,091	0,15157	0,66968	3,3484	0,2	0,18118	4,0024
23,09	0,15908	0,73461	3,6731	0,2	0,1889	4,3617
24,097	0,16517	0,79603	3,9801	0,2	0,19482	4,6944
25,06	0,17446	0,87439	4,3719	0,2	0,20481	5,1324
26,065	0,18106	0,94388	4,7194	0,2	0,2112	5,505
27,108	0,18878	1,0235	5,1175	0,2	0,21855	5,9244

Tableau 2.2 : Exemple de grandeurs moyennes en fonction de l'état et de la tension d'alimentation

Sur la figure 2.15 et le tableau 2.2, on montre respectivement l'allure de la puissance absorbée dans le temps en fonction de la tension d'alimentation et les valeurs des grandeurs simplifiées selon la tension d'alimentation.

Une méthode des moindres carrés permet ensuite de déterminer une loi mathématique liant les grandeurs simplifiées aux paramètres [Cri *et al*, 2004], [Fee *et al*, 2001].

III/ Bases de données pour déterminer les consommations

Les grandeurs représentatives de la consommation énergétique présentée dans la partie précédente doivent être déterminées. Pour cela, il existe plusieurs façons de procéder : s'appuyer sur des données présentes dans les documentations techniques des composants de contrôle-commande, effectuer des mesures expérimentales ou construire un modèle de connaissance à l'aide d'outils de simulation. Dans cette partie, il sera présenté et critiqué chacune de ces trois façons.

III.1 Données catalogue

La méthode la plus simple pour déterminer la consommation d'un composant de contrôle-commande est d'accéder à sa documentation technique et d'en extraire les informations relatives à la consommation électrique.

Les difficultés que pose cette approche est qu'il arrive que les puissances électriques réellement consommées diffèrent des puissances annoncées dans la documentation technique. De plus, il est parfois impossible de trouver des puissances consommées mais uniquement des puissances maximales ou des données non représentatives qui sont bien souvent éloignées des puissances réellement absorbées [Fee *et al*, 2001], [Ste *et al*, 2001].

III.1.1 Ecart consommation réelle et consommation annoncée dans une documentation technique

Pour illustrer le fait que les documentations techniques ne fournissent parfois pas des données correctes, il est étudié le cas d'un contacteur électromécanique et le cas d'un voyant lumineux à del.

a) contacteur électromécanique

Dans la documentation technique des contacteurs de la série k de Schneider-Electric, il est annoncé pour les contacteurs de type LP4 une consommation de 1,8 W sous 24VDC.

Caractéristiques du circuit de commande		LC1	LC2	LC7	LC8	LP1	LP2	LP4	LP5
Type d'appareils									
Tension assignée du circuit de commande (Uc)	V	~ 12...690 (1)		~ 24...240 (1)		~ 12...250 (1)		~ 12...120	
Limites de la tension de commande (≤ 50 °C) bobine mono-tension	Pour fonctionnement	0,8...1,15 Uc (2)		0,85...1,1 Uc		0,8...1,15 Uc		0,7...1,30 Uc	
	Pour déclenchement	≥ 0,20 Uc		≥ 0,10 Uc		≥ 0,10 Uc		≥ 0,10 Uc	
Consommation moyenne à 20 °C et à Uc	Appel	30 VA		3 VA		3 W		1,8 W	
	Maintien	4,5 VA		3 VA		3 W		1,8 W	
Dissipation thermique	W	1,3		3		3		1,8	

Figure 2.16 : Exemple de puissances électriques absorbées par des contacteurs électromécaniques de la série k de Schneider-Electric

Pour vérifier, il a été procédé à des mesures de la consommation sur ces contacteurs alimentés en 24VDC. Afin de s'affranchir du risque de réaliser une mesure sur un contacteur non représentatif, il a été procédé à des mesures sur un échantillon de 10 contacteurs à une température ambiante de 20°C. La valeur moyenne et l'écart type des consommations de cet échantillon permettront ainsi de valider la précision des données contenues dans la documentation technique.

D'après les résultats présentés dans le tableau 2.3, on peut conclure que sur l'échantillon observé, la consommation moyenne est de 1,63 W avec un écart type très faible (0,016 W ce qui fait une erreur relative inférieure à 1%). L'erreur avec les données catalogue est de 9,4%. Dans ce cas, on peut supposer que les données présentes dans le catalogues sont des valeurs crêtes et ne sont pas forcément représentatives de la consommation réelle du contacteur.

N° de l'échantillon	Contacteur LP4
1	1,629 W
2	1,623 W
3	1,609 W
4	1,613 W
5	1,631 W
6	1,610 W
7	1,651 W
8	1,649 W
9	1,624 W
10	1,646 W
Moyenne	1,628 W
Ecart-type sur échantillon	0,016 W

Tableau 2.3 : Exemple de mesures de puissances électriques absorbées par des contacteurs électromécanique de la série LP4

b) voyants lumineux à DEL

Dans la documentation technique des voyants lumineux à DEL série XB5 de Schneider-Electric, il est annoncé une consommation de 18 mA sous 24VDC, ce qui donne une puissance de 432mW, ceci indépendamment de la couleur.

Caractéristiques spécifiques des fonctions lumineuses simples à DEL intégrée			
Limites de tension	Pour tension nominale	V	12 V : 10 à 15 $\overline{\text{---}}$; 10,2 à 13,8 \sim 24 V : 19,2 à 30 $\overline{\text{---}}$; 21,6 à 26,4 \sim 24 à 120 V : 20 à 132 $\overline{\text{---}}$ 48 à 120 V : 40 à 132 \sim 240 V : 195 à 264 \sim
Consommation	Pour toutes les couleurs	mA	Bloc à alimentation $\overline{\text{---}}$ 12 V : 18 Bloc à alimentation $\overline{\text{---}}$ 24 V : 18 Bloc à alimentation \sim 120 V : 14 Bloc à alimentation \sim 240 V : 14

Figure 2.17 : exemple de courants électriques absorbés par des voyants lumineux à DEL série XB5 de Schneider-Electric

Pour vérifier, il a été précédé à des mesures de la consommation de ces voyants alimentés en 24VDC. Pour chaque type de voyants, il a été effectué, dans la mesure du possible, des mesures sur plusieurs voyants afin d'observer la moyenne et l'écart type.

N° de l'échantillon	ZBV-B1 Voyant DEL blanc	ZBV-B3 Voyant DEL vert	ZBV-B4 Voyant DEL rouge	ZBV-B5 Voyant DEL jaune	ZBV-B6 Voyant DEL Bleu
1	335 mW	340 mW	353 mW	355 mW	335 mW
2	335 mW	339 mW	350 mW	355 mW	
3	332 mW	340 mW	353 mW	355 mW	
4	335 mW	339 mW	349 mW	355 mW	
5		338 mW	352 mW	355 mW	
6		338 mW	349 mW	355 mW	
7			353 mW	354 mW	
8			352 mW	355 mW	
9			352 mW	355 mW	
10			348 mW	356 mW	
Moyenne	334 mW	339 mW	351 mW	355 mW	335 mW
Ecart-type sur échantillon	1,5 mW	0,6 mW	2 mW	0 mW	0 mW

Tableau 2.4 : Exemple de mesures de puissances électriques absorbées par les voyants lumineux à DEL de la série XB5

On constate que consommation moyenne dépend de la couleur mais est toujours inférieure de près de 20% à la valeur annoncée dans les documentations techniques et que lorsqu'on a assez d'échantillons, l'écart type des consommations mesurées est faible.

On remarque dans les exemples précédents, que comme les écarts types sont faibles, on peut alors considérer que la mesure de la consommation d'un seul composant est représentative de ce que consomment tous les composants ayant la même référence.

III.1.2 Difficultés à trouver la consommation électrique dans une documentation technique

Pour illustrer le fait que les documentations techniques ne fournissent parfois pas les données nécessaires, il est étudié le cas d'un afficheur alphanumérique, de plusieurs alimentations à découpage et d'un module d'entrées tout ou rien.

a) afficheur alphanumérique

Dans la documentation technique de l'afficheur alphanumérique référence XBTN410 de Schneider-Electric, il est annoncé une consommation maximum de 5W. Par contre, la consommation typique de cet afficheur sous 24VDC n'est pas fournie.

Type d'afficheurs		XBT N200	XBT N400	XBT N410	XBT N401	XBT NU400
Caractéristiques électriques						
Alimentation	Tension	V	~ 5 par prise terminal automate		~ 24	
	Limites de tension	V	-		~ 18...30	
	Taux d'ondulation	%	-		5 maximum	
Consommation		W	-		5 maximum	

Figure 2.18 : Exemple de puissances électriques absorbées par des IHMs alphanumériques série XBTN de Schneider-Electric

Une mesure de la puissance absorbée sur cet afficheur montre qu'il consomme 1,7W, ce qui fait une erreur d'un facteur 3 avec la consommation maximale annoncée dans la documentation technique ! Dans ce cas, la documentation technique ne fournit aucune information relative à la consommation énergétique de l'afficheur mais uniquement une valeur maximale dédiée au dimensionnement du système d'alimentation électrique.

b) alimentations à découpage

Dans la documentation technique des alimentations à découpage 230VAC → 24VDC, il est donné un ordre de grandeur des rendements pour une charge nominale (> 78%, > 80%, >82% et > 84% pour les alimentations référence ABL8MEM24003, ABL8MEM24006, ABL8MEM24012 et ABL7RM24025 respectivement).

Caractéristiques techniques		ABL 8MEM24003	ABL 8MEM24006	ABL 8MEM24012	ABL 7RM24025	
Type d'alimentation						
Circuit d'entrée						
Signalisation par DEL		Non				
Valeurs d'entrée	Tensions nominales	V	~ 100...240			
	Tensions limites	V	~ 85...264 ~ 120...250 (f)	~ 85...264		
	Courant consommé	A	0,25 (~ 100 V) 0,18 (~ 240 V)	0,4 (~ 100 V) 0,25 (~ 240 V)	0,65 (~ 100 V) 0,4 (~ 240 V)	1,2 (~ 120 V) 0,7 (~ 240 V)
	Fréquences admissibles	Hz	47...63			
	Courant maximum d'appel	A	20			80 pendant 1 ms
	Facteur de puissance		> 0,5			
	Rendement sous charge nominale		> 78%	> 80%	> 82%	> 84%
	Puissance dissipée à charge nominale	W	2	3,8	6,6	11,4

Figure 2.19 : Exemple de puissances dissipées et de rendements par des alimentations à découpage Schneider-Electric

Toutefois, on observe que les alimentations fonctionnent rarement au régime nominal, ce qui rend impossible le calcul des pertes à partir des données catalogue

Référence	Tension nominale	Courant nominal	Tension mesurée	Courant mesuré	% charge
ABL7CEM24012	24	1,2	23,96	0,5	41,6%
ABL7RE2405	24	5	27,58	5,32	122,3%
ABL7RE2405	24	5	24,06	1,32	26,5%
ABL7RE2410	24	10	24,3	3,942	39,9%
ABL7CEM24006	24	0,6	24,03	0,108	18,0%

Tableau 2.5 : Exemple % de charges d'alimentations à découpage

c) Module d'entrée tout ou rien

Dans la documentation technique du module d'entrées tout ou rien référence TSXDEY32D2K de Schneider-Electric, il est annoncé une dissipation typique de 1W + 0,1W par entrée activée et une impédance de 6,3 k Ω par entrée.

Caractéristiques des modules d'entrées --- 24/48 V									
Type de modules		TSX DEY 08D2/16D2	TSX DEY 16D3	TSX DEY 16A2	TSX DEY 16FK	TSX DEY 32D2K	TSX DEY 64D2K	TSX DEY 32D3K	
Nombre d'entrées		8/16	16	16	16	32	64	32	
Valeurs nominales d'entrée	Tension	V --- 24 (logique positive)	--- 48 (logique positive)	--- 24 (logique négative)	--- 24 (logique positive) E rapides	--- 24 (logique positive)	--- 24 (logique positive)	--- 48 (logique positive)	
	Courant	mA 7	7	16	3,5	3,5	3,5	7	
	Alimentation capteurs (ondulation incluse)	V 19...30	38...60	19...30	19...30	19...30	19...30	38...60	
Impédance d'entrée à l'état 1		K Ω 4	7	1,6	6,3	6,3	6,3	4	
Puissance dissipée Nb = Nombre de voies		W 1 + 0,15 Nb	1 + 0,3 Nb	1 + 0,4 Nb	1,2 + 0,1 Nb	1 + 0,1 Nb	1,5 + 0,1 Nb	2 + 0,1 Nb	

Figure 2.20 : Exemple de puissances dissipées par les modules d'entrées de la série TSX de Schneider-Electric

Ce module est alimenté par une alimentation extérieure de 24VDC et par une alimentation 5VDC provenant du rack automate (cf. chapitre 1 / III.1.1 Modules d'entrées : l'alimentation de l'électronique vaut 5VDC).

Des mesures montrent que la consommation sur le 24VDC est de 324mW, ceci indépendamment du nombre d'entrées activées ; la consommation sur le 5VDC vaut 608mW + 14mW par entrée activée et l'impédance de chaque entrée consomme 99mW. Cela fait une puissance dissipée par le TSXDEY32D2K de 932mW + 113mW par entrée activée, donc environ 10% d'erreur par rapport à ce qui est annoncé dans la documentation technique.

De plus, dans cette documentation technique, il est impossible de faire la distinction entre la puissance électrique absorbée sur le 24VDC et sur le 5VDC.

III.1.3 Conclusion sur les données catalogue

Les exemples cités ci-dessus permettent de montrer que dans la plupart des cas, la documentation technique fournit des informations sur la puissance consommée par les composants de contrôle-commande. Cependant, ces informations sont parfois imprécises (erreurs importantes jusqu'à plusieurs dizaines de pourcents) et incomplètes (valeurs de consommations maximales ou nominales, puissance globale dissipée par un composant, pas de détail de la consommation des différentes fonctions du composant).

Même si les indications fournies par les catalogues permettent d'avoir un ordre de grandeur relativement correct du niveau de consommation des composants de contrôle-commande, les informations ne sont pas suffisantes pour effectuer une analyse de la consommation énergétique car :

- la précision est insuffisante (si on souhaite développer des innovations permettant des économies d'énergie, une erreur de plusieurs dizaines de pourcents sur l'estimation de la consommation peut conduire à des décisions erronées)
- il manque un certain nombre d'informations relatives aux détails de la consommation des composants (pas de consommation détaillée au niveau des sous-ensembles et dans le temps).

III.2 Mesures expérimentales

Une autre méthode pour déterminer la consommation électrique d'un composant de contrôle-commande est d'effectuer des mesures des grandeurs électriques [Ebe *et al*, 2002], [Fee *et al*, 2001], [Kax3 *et al*, 2008], [Ros1 *et al*, 2001], [Ros2 *et al*, 2001], [Ste *et al*, 2001]. Cette approche permet de s'affranchir des données présentes dans les documentations techniques et permet de réaliser avec des moyens simples des mesures électriques sur le composant étudié.

III.2.1 Moyens pour les mesures expérimentales

Selon les besoins de l'analyse, les mesures expérimentales sont réalisées de façon à déterminer des puissances moyennes ou à enregistrer les évolutions dans le temps de la tension $u(t)$ et du courant $i(t)$ (cf. partie II : grandeurs représentatives de la consommation énergétique).

Les instruments utilisés dépendront de la nature des signaux à mesurer : pour des tensions et des courants constants dans le temps, un simple voltmètre et un ampèremètre ou pince ampérométrique peuvent être utilisés. Par contre, lorsque les signaux varient dans le temps, il est nécessaire d'utiliser des analyseurs de puissance électrique ou des oscilloscopes dont la résolution et la précision est suffisante pour effectuer des mesures électriques [Ebe *et al*, 2002], [Far *et al*, 2000], [Fee *et al*, 2001], [Kwa *et al*, 2000].

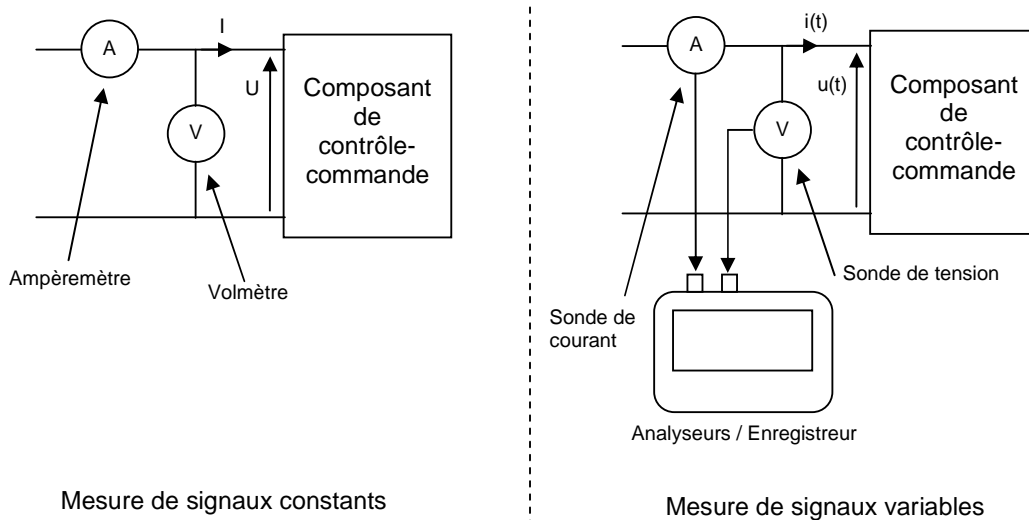


Figure 2.21 : Mesures de grandeurs électriques avec des signaux constants ou variables dans le temps

Un soin particulier devra être apporté aux mesures afin d'éviter de perturber les circuits étudiés : risque d'introduire des chutes de tension lors de l'intégration de résistances de shunt, risque de phénomènes d'induction sur les courants fortement variables [Eva *et al*, 1995].

Dans cette étude, les mesures des grandeurs électriques constantes ont été réalisées avec des multimètres Voltcraft référence VC-960 (précision de +/-0,1% sur les tensions et de +/-1,5% sur les courants). Les mesures sur les grandeurs électriques variables ont été réalisées avec un oscilloscope Matrix SCOPIX II - OX 7104B (précision de +/- 0,5% sur les mesures de tension) dont la fréquence d'échantillonnage a été choisie selon les harmoniques présentes dans les signaux électriques. Lors

de mesures non intrusives, les courants ont été mesurés avec des pince ampèremétriques Chauvin Arnoux référence K1 (précision de +/- 1%).



Figure 2.22 : Appareils de mesure utilisés dans l'étude

III.2.2 Représentativité des mesures expérimentales

Les mesures réalisées sur les composants de contrôle-commande ne peuvent pas être techniquement faites sur l'ensemble des composants vendus. Aussi, les campagnes de mesures se limitent à un échantillon restreint de composants. Les valeurs retenues sont les valeurs moyennes des mesures. L'écart type permet de connaître la dispersion de ces mesures au sein d'un même composant de contrôle commande et donc d'évaluer la représentativité des mesures expérimentales.

Il a été montré dans la partie III.1.1 sur quelques composants que la dispersion est relativement faible (typiquement inférieure à 1% ce qui est également la précision des instruments de mesure utilisés). De plus, sur d'autres mesures non présentées dans cette thèse, on obtient sensiblement les mêmes résultats. Aussi, pour des raisons de simplification dans cette étude, les mesures expérimentales ne seront effectuées que sur un seul échantillon et seront considérées comme représentatives de tous les composants ayant la même référence.

III.2.3 Consommation des sous-ensembles des composants

Avec une approche par mesures expérimentales, il devient possible de déterminer la consommation des sous-ensembles constituant un composant de contrôle-commande. Pour cela, il peut être procédé à l'instrumentation électrique du sous-ensemble étudié et sa consommation est ensuite enregistrée. Cette phase nécessite d'identifier les différents points du composant à instrumenter (piste de circuit électronique dans laquelle on souhaite mesurer un courant et mesurer une tension) et d'y connecter les instruments de mesures.

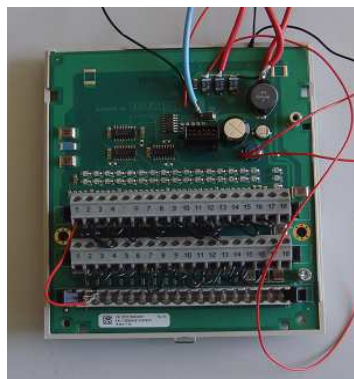


Figure 2.23 : Exemple d'instrumentation de composant de contrôle-commande

Lorsque l'instrumentation de chacun des sous-ensembles s'avère difficile, une autre façon de déterminer la consommation d'un sous-ensemble d'un constituant de contrôle-commande est de mesurer la consommation globale du composant dans les différentes configurations des sous-ensembles [Far *et al*, 2000]. On obtient alors une série de mesures dont l'analyse permet d'estimer la consommation de chaque sous-ensemble.

Base	Carte Ethernet	Carte Interbus	Contrôleur Inside	IHM	Consommation totale (24V)
X					2,26 W
X	X				3,97 W
X		X			3,6 W
X			X		5,05 W
X				X	3,37 W
X	X		X		6,77 W
X	X		X	X	8,03 W
X		X	X		6,47 W
X		X	X	X	7,64 W
X			X	X	6,2 W
X		X		X	4,78 W
X	X			X	5,05 W

Tableau 2.6 : Exemple de consommations totales pour différentes configurations d'un variateur de vitesse ATV71

On remarque que ces différentes mesures permettent de déterminer la consommation des sous-ensembles en combinant différentes configurations. Dans cet exemple, on en déduit que la base, la carte Ethernet, la carte Interbus, le contrôleur Inside, et l'IHM absorbent respectivement 2,26W ; 1,71W ; 1,34W ; 2,79W et 1,11W.

III.2.4 Complexité liée aux mesures expérimentales

Les mesures expérimentales présentent l'avantage d'accéder directement aux informations nécessaires à l'analyse énergétique souhaitée et de s'affranchir des imprécisions et des manques relatifs aux informations présentes dans les documentations techniques.

Par contre, il est nécessaire d'avoir le composant de contrôle-commande à disposition (ce qui peut représenter un coût élevé : par exemple, un PC industriel coûte 4099,17 € prix tarif), de réaliser une instrumentation et de faire les relevés des mesures : ces différentes phases peuvent être assez complexes.

Lors de l'instrumentation, pour mesurer des tensions ou des courants circulants sur les différentes pistes électroniques, il est parfois nécessaire de souder des fils sur certaines pistes pour mesurer la tension et de couper certaines pistes pour installer un système de mesure de tension et de courant. (avec un ampèremètre basé sur un shunt ou une pince de courant avec l'installation d'un bobinage de mesure). Du fait de la taille des circuits imprimés, l'installation de tels dispositifs est parfois délicate. De plus, dans certains cas, il est difficile de mesurer les courants (par exemple, certains circuits intégrés comme les microprocesseurs possèdent des centaines de pattes dont plusieurs dizaines dédiées à l'alimentation électrique : instrumenter le courant consommé par ces circuits peut être une tâche complexe).

Une fois l'instrumentation réalisée, le relevé de mesures peut être un travail fastidieux : par exemple, la caractérisation du rendement en régime statique du convertisseur 24VDC → 5VDC référence TSXPSY3610 a nécessité 1100 relevés de mesures.

III.2.5 Conclusion sur les mesures expérimentales

Les mesures expérimentales permettent de compléter les informations présentes dans les documentations techniques : elles permettent de déterminer avec précision la consommation globale d'un composant de contrôle-commande selon ses différents états et selon différents paramètres (température ambiante, niveau de tension d'alimentation...). Elles permettent également de déterminer la consommation des sous-ensembles du composant tant que l'effort à mettre en œuvre pour instrumenter et mesurer ces sous-ensembles reste acceptable. En effet, ceci peut être une limitation à l'approche par mesures expérimentales : par exemple, dans le cas de cartes électroniques avec une densité importante de composants électroniques, l'instrumentation des différentes grandeurs physiques (tensions ; courant) s'avérera difficile et le relevé des mesures peut prendre beaucoup de temps dans le cas d'analyse selon plusieurs paramètres (variation de plusieurs paramètres dans des domaines déterminés : cf. partie 6 du chapitre 6).

III.3 Logiciels de simulation

Pour économiser l'achat d'échantillons de composants, s'affranchir de la phase d'instrumentation décrite dans la partie III.2.3 et de la phase de relevés de mesures associée, une autre approche consiste à estimer la consommation électrique du composant de contrôle-commande et de ses sous-ensembles au moyen d'outils de simulation du fonctionnement de ce composant. Aussi, pour un composant de contrôle-commande électronique, il pourra être utilisé un logiciel de simulation électronique (par exemple Cacti [Li *et al*, 1998], VHDL [Ste *et al*, 2001], SPICE [Bas, 2001], [Bee *et al*, 1995], [Vij *et al*, 2000], CHP/TAST [Din *et al*, 2002], [Kim *et al*, 2002], [Mar, 1990], [Sli *et al*, 2003], SimDVS, PowerAnalyzer [Fan *et al*, 2003], PACTE [All *et al*, 1993]...) dans lequel il sera enregistré les tensions et les courants nécessaires à l'analyse énergétique.

Avec de tels logiciels électroniques, il devient possible de connaître la consommation de chaque élément de base du composant électronique (consommation de chaque circuit intégré, résistance, inductance, capacité, diodes, transistors...)

III.3.1 Représentativité des résultats de la simulation

Les résultats fournis par une simulation doivent toujours être interprétés avec prudence selon la nature du logiciel utilisé pour réaliser la simulation. Les résultats de la simulation dépendent de la qualité des modèles de chaque élément de base constituant le composant de contrôle-commande.

Pour assurer une interprétation correcte de résultats des simulations, il est proposé de corréler ces résultats avec quelques points de mesures expérimentales ou de données fournies dans les documentations techniques.

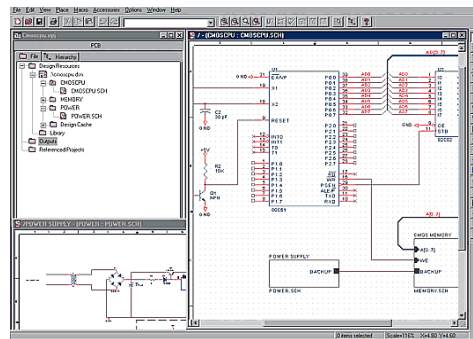


Figure 2.24 : Exemple de logiciel de simulation de circuits électroniques (SPICE)

III.3.2 Consommation des sous-ensembles et consommation dans le temps

L'utilisation d'un logiciel de simulation électronique permet de déterminer en détail la consommation de chaque composant électronique : ceci permet de déterminer les sous-ensembles du composant de contrôle-commande sans aucune limitation (lié à des difficultés d'instrumentation...). Pour certains logiciels de simulation électronique permettant de modéliser les régimes transitoires, cette consommation est également déterminée dans le temps ce qui permet de réaliser une analyse énergétique lors d'un fonctionnement déterminé du composant de contrôle-commande.

Le logiciel de simulation offre également une souplesse dans l'analyse énergétique car il permet de déterminer des consommations énergétiques sans nécessairement avoir besoin du composant de contrôle-commande et s'affranchir également de campagnes de mesures expérimentales.

III.3.3 Limitations de l'approche par logiciel de simulation

La difficulté avec l'utilisation d'un logiciel de simulation est qu'il faut connaître chacun des composants [Kwa *et al*, 2000] électroniques ou électriques qui composent le composant de contrôle-commande ou avoir des modèles des composants [Ste *et al*, 2001].

Si les composants électroniques ne sont pas présents en bibliothèque, il faut alors leur déterminer un modèle ce qui peut être une tâche complexe.

De plus, il peut s'avérer difficile de construire une simulation car il n'est parfois pas possible d'avoir accès aux schémas électroniques des composants de contrôle-commande (confidentialité du savoir faire du fabricant, sous-traitance...). Ceci peut être partiellement résolu en mixant des modèles basés sur des simulations et des mesures [Eva *et al*, 1995] ou en utilisant des modèles génériques à paramétrer [Bas, 2001]. Parallèlement, les circuits électroniques sont généralement constitués de

centaines de composants électroniques : l'élaboration dans un logiciel de simulation du modèle du circuit électronique peut être la source d'un effort important et de risques d'erreurs.

Sur le plan des résultats obtenus, la simulation du fonctionnement du composant peut prendre plusieurs minutes, voire plusieurs journées [Lau, 1998] et il n'est pas certain que le résultat généré par la simulation soit parfaitement représentatif de la consommation réelle du composant de contrôle-commande [Kim *et al*, 2002] (la plupart des logiciels de simulation électronique ne sont pas dédiés à réaliser des analyses énergétiques mais plutôt des validations de fonctionnement).

III.3.4 Conclusion sur les logiciels de simulation

Les logiciels de simulation permettent d'obtenir une consommation électrique des composants de contrôle-commande détaillée mais la construction du modèle de simulation d'un composant peut être une tâche difficile compte tenu du grand nombre de composants électroniques et de l'accès aux informations concernant le composant de contrôle-commande.

III.4 Critique de ces 3 sources d'information

Chacune des trois sources d'information pour déterminer la consommation énergétique d'un composant de contrôle-commande exposées ci-dessus comporte des avantages et des inconvénients.

	Données catalogue	Mesures expérimentales	Logiciel de simulation
Avantages	+ Facilité d'accès aux données	+ Précision des données + Accès aux données	+ Détail des résultats + Possibilité de travailler sur de grands systèmes + Etude de l'influence de certains paramètres
Inconvénients	- Précision des données - Disponibilité des données	- Instrumentation - Relevés des mesures - Représentativité des mesures - Disponibilité du composant	- Pertinence des résultats - Connaissance du composant

Tableau 2.7 : avantages et inconvénients des trois sources d'information exposées ci-dessus

Les données catalogue présentent l'intérêt d'être facilement disponibles et d'avoir un ordre de grandeur de la consommation énergétique. Par contre, ces données ne sont pas suffisamment précises et détaillées pour effectuer une analyse énergétique.

Les mesures expérimentales présentent l'intérêt d'être fiables et facilement accessibles avec des moyens standards (multimètres, pinces ampèremétriques, enregistreurs...). Par contre, elles nécessitent de disposer du composant étudié, de faire des hypothèses sur la représentativité des données si on veut éviter d'effectuer des mesures sur plusieurs échantillons et de réaliser une instrumentation ce qui peut s'avérer difficile.

Les logiciels de simulation donnent plus de flexibilité dans leur utilisation et permettent également d'avoir une consommation détaillée. Par contre, il est nécessaire d'interpréter avec prudence les résultats (et de les confronter à des mesures expérimentales) [Kim *et al*, 2002] et de connaître en détail les constituants du composant étudié, ce qui n'est généralement pas possible [Kax3 *et al*, 2008], [Kwa *et al*, 2000].

Il apparaît au travers de la synthèse précédente qu'il est souvent nécessaire d'effectuer une campagne de mesures que ce soit pour vérifier la pertinence des données catalogue ou vérifier les résultats générés par des logiciels de simulation.

De plus, pour les besoins de l'analyse, l'utilisation d'un logiciel d'évaluation de la consommation énergétique permet une meilleure flexibilité dans l'étude que d'effectuer uniquement des séries de

mesures sur une machine [lpm, 2001] : ceci permet de tester différents modes de fonctionnement sans être obligé d'intervenir sur une machine. Ceci permet également de construire des machines virtuelles et ainsi d'anticiper la consommation d'une machine à venir.

Aussi, dans cette étude, l'analyse de la consommation énergétique sera basée sur un logiciel d'évaluation de la consommation énergétique des machines automatisée dont les bases de données seront alimentées à partir de mesures expérimentales [Ebe *et al*, 2002], [Eva *et al*, 1995], [Fee *et al*, 2001], [Kax3 *et al*, 2008], [Kwa *et al*, 2000], [Ste *et al*, 2001].

Dans la partie suivante, il sera exposé le principe du simulateur développé dans cette étude ainsi que la démarche suivie pour alimenter les bases de données.

IV/ Modélisation par graphes de liaisons et outil d'évaluation de la consommation énergétique

Cette partie présente un outil qui va permettre de modéliser et d'évaluer la consommation énergétique d'un système automatisé.

En termes de fonctionnalités, cet outil doit être capable d'intégrer la notion de granularité spatiale (système, sous-système, composant et fonction) et la notion de granularité temporelle (intervalles de temps, états associés à chaque entité) présentées dans les paragraphes précédents. Selon les besoins de l'analyse, il doit également permettre de manipuler les différentes grandeurs représentatives de la consommation énergétique : grandeurs instantanées de la puissance électrique, du courant, de l'intensité et grandeurs simplifiées de la puissance moyenne, du courant moyen, de la tension moyenne.

Les différents sous ensembles constituant une machine automatisée échangent de l'énergie, aussi dans cette étude, il sera retenu le formalisme des graphes de liaisons.

IV.1 Graphes de liaisons

Les graphes de liaisons (ou bond-graph en anglais) ont été définis par Paynter en 1961 [Pay, 1961]. « [Ils] se situent entre le système physique et les modèles mathématiques qui lui sont associés » [Bor *et al*, 1992].

L'approche par graphe de liaisons ne constitue pas une solution unique pour notre besoin d'évaluer des consommations énergétiques mais a montré son efficacité dans de nombreux exemples et présente de nombreux avantages qui seront exploités dans cette étude [Bor *et al*, 1992]. Par exemple :

- les graphes de liaisons sont basés sur l'échange d'énergie entre différents constituants ce qui est intéressant car nous cherchons à évaluer des consommations énergétiques,
- du fait de la modularité des graphes de liaisons, il est facile de les faire évoluer selon les besoins de l'analyse énergétique en ajoutant simplement de nouveaux éléments et sans avoir à reprendre tout depuis le début.

IV.1.1 Présentation des graphes de liaisons

Dans cette partie, il est résumé les principales caractéristiques des graphes de liaisons décrit dans l'ouvrage de Pierre Borne [Bor *et al*, 1992].

IV.1.1.1 Définitions

Les graphes de liaisons représentent des échanges d'énergie entre différents éléments d'un système. Ils permettent ainsi de modéliser les systèmes physiques et mettent en évidence les variables mises en jeu dans le calcul de la puissance (par exemple en mécanique : force et vitesse, en électricité : tension et courant...). Il y a deux types de variables mises en jeu dans le calcul d'une puissance : l'effort noté e et le flux noté f .

L'échange d'énergie entre deux éléments est symbolisé par une flèche qui donne la convention sur le signe de l'énergie transférée et par deux variables : l'effort e et le flux f qui sont mis en jeu dans l'échange d'énergie.

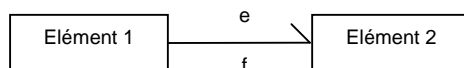


Figure 2.25 : Graphe de liaison

L'effort e et le flux f permettent de calculer les 3 grandeurs suivantes : la puissance, le moment et le déplacement.

- La puissance p : c'est le produit de l'effort par le flux : $p(t) = e(t) \times f(t)$. La puissance s'exprime toujours en Watts.

- Le moment m : c'est l'intégrale de l'effort : $m(t) = m(0) + \int_0^t e(t) dt$

- Le déplacement q : c'est l'intégrale du flux : $q(t) = q(0) + \int_0^t f(t) dt$

IV.1.1.2 Exemples de variables selon les domaines étudiés

Domaine	Effort (e)	Flux (f)	Moment (m)
Electrique	Tension (V)	Courant (A)	Flux (Wb)
Mécanique translation	Force (N)	Vitesse (m/s)	Impulsion (N.s)
Mécanique rotation	Couple (N.m)	Vitesse (rad/s)	Impulsion (Nm.s)
Hydraulique	Pression (Pa)	Débit volumique (m ³ /s)	Impulsion de pression (Pa.s)
Chimie	Potentiel chimique (J/mol)	Flux molaire (mol/s)	-
Thermodynamique	Température (K)	Flux entropique (W/K)	-

Tableau 2.8 : Exemple d'efforts, de flux, de moments et de déplacements

IV.1.2 Présentation des différents éléments

Un graphe de liaison est constitué de différents éléments : des éléments passifs qui permettent de décrire des consommateurs ou stockeurs d'énergie, des éléments actifs qui permettent de définir des sources d'énergie et des éléments de jonction qui permettent de représenter l'architecture de ces sources et de ces consommateurs d'énergie [Bor *et al*, 1992], [Bre, 1985].

IV.1.2.1 Eléments passifs : résistifs, capacitifs et inductifs

Selon les équations modélisant ces éléments, il y a 3 types d'éléments passifs : les éléments résistifs, les éléments capacitifs et les éléments inductifs. Ces éléments n'ont qu'un seul port de puissance.

IV.1.2.1.a Eléments résistifs

Ils sont caractérisés par une relation $\Phi(e,f) = 0$. Ce sont des éléments dissipatifs d'énergie.

Par exemple, une résistance électrique est un élément résistif car $u - R \times i = 0$.

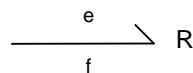


Figure 2.26 : Elément résistif

IV.1.2.1.b Eléments capacitifs

Ils sont caractérisés par une relation $\Phi(e,q) = 0$. Ce sont des éléments de stockage d'énergie.

Par exemple, un condensateur est un élément capacitif car $u - 1/C \times q = 0$

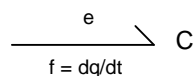


Figure 2.27 : Elément capacitif

IV.1.2.1.c Eléments inductifs

Ils sont caractérisés par une relation $\Phi(f,p) = 0$. Ce sont des éléments de stockage d'énergie. Par exemple, une inductance est un élément inductif car $p - L \times i = 0$

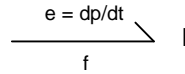


Figure 2.28 : Elément capacitif

IV.1.2.2 Eléments actifs : sources d'effort, sources de flux

Les éléments actifs permettent de déterminer des conditions aux limites d'un système.

IV.1.2.2.a Source d'effort

Dans le cas d'une source d'effort, la variable d'effort e est connue et indépendante de la variable de flux qui est déterminée par le système auquel est connectée la source d'effort.

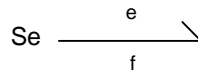


Figure 2.29 : Source d'effort

IV.1.2.2.b Source de flux

De même, dans le cas d'une source de flux, la variable de flux f est connue et indépendante de la variable d'effort qui est déterminée par le système auquel est connectée la source de flux. Ces éléments n'ont qu'un seul port de puissance.

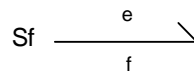


Figure 2.30 : Source de flux

IV.1.2.3 Eléments de jonction : jonction 0, jonction 1, transformateur, gyrateur

Les éléments de jonction, notés 0, 1, TF ou GY servent à coupler les éléments résistifs, capacitifs, inductifs et les sources d'effort et de flux et correspondent à l'architecture du système étudié. Ils sont conservatifs de puissance.

Ces éléments ont au moins 2 ports de puissance.

IV.1.2.3.a Jonction 0

La jonction 0 sert à connecter des éléments soumis au même effort. Sur cette jonction, les efforts sont les mêmes pour tous les ports d'énergie. Comme c'est un élément conservatif de puissance, la somme orientée des flux doit être nulle.

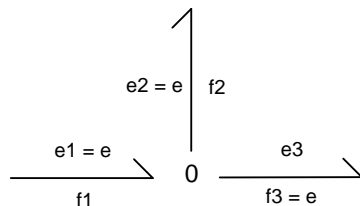


Figure 2.31 : Jonction 0

IV.1.2.3.b Jonction 1

La jonction 1 sert à connecter des éléments soumis au même flux. Sur cette jonction, les flux sont les mêmes pour tous les ports d'énergie. Comme c'est un élément conservatif de puissance, la somme orientée des efforts doit être nulle.

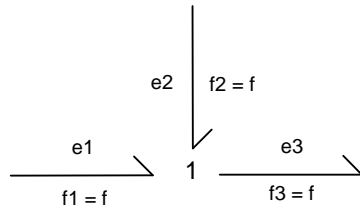


Figure 2.32 : Jonction 1

IV.1.2.3.c Jonction transformateur TF

La jonction TF a 2 ports de puissance et permet de faire des transformations entre les efforts et les flux d'un rapport m : $e_1 = m \times e_2$ et $f_2 = m \times f_1$ (car conservation de puissance).

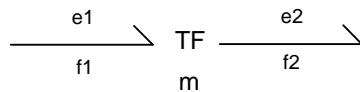


Figure 2.33 : Jonction TF

IV.1.2.3.d Jonction gyrateur GY

La jonction TF a 2 ports de puissance et, de manière analogue au TF, permet de faire des transformations entre les efforts et les flux d'un rapport r : $e_1 = r \times e_2$ et $e_2 = r \times f_1$ (car conservation de puissance).

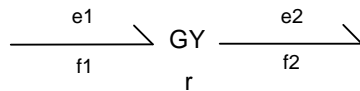


Figure 2.34 : Jonction GY

IV.1.3 Causalité

Les graphes de liaisons permettent de définir la structure des calculs en mettant en évidence des relations de cause à effet au sein du système [Bor *et al*, 1992], [Kar *et al*, 1990].

IV.1.3.1 Présentation

Par exemple, lorsque deux éléments A et B échangent de la puissance : $e \times f$, il y a deux cas possibles : soit A impose l'effort e à B qui en retour impose le flux f , soit A impose le flux f à B qui en retour impose l'effort e .

Cette notion de causalité est représentée sur un graphe de liaison par un trait perpendiculaire au lien entre A et B.

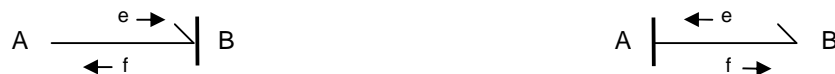


Figure 2.35 : A gauche : A impose l'effort e ; à droite : A impose le flux f

IV.1.3.2 Causalité obligatoire

Cette partie expose les contraintes sur les causalités.

IV.1.3.2.a Sources d'effort et de flux

Une source d'effort impose toujours l'effort et une source de flux impose toujours un flux.

IV.1.3.2.b Eléments résistifs, capacitifs et inductifs

Les éléments R, C et I n'ont pas de contraintes sur la causalité : on peut aussi bien leur imposer l'effort ou le flux. Cependant pour des raisons de calculs numériques, il est préférable de placer les éléments C et I en causalité intégrale : pour l'élément C, ceci revient à imposer l'effort et pour l'élément I, cela revient à imposer le flux.

IV.1.3.2.c Jonctions

Pour une jonction 0, comme l'effort est le même sur tous les ports, ceci signifie qu'un seul port peut l'imposer : il ne peut donc n'y avoir qu'un seul trait causal près de la jonction.

Pour une jonction 1, comme de flux est le même sur tous les ports, ceci signifie qu'un seul port peut l'imposer : il ne peut donc n'y avoir qu'un seul port qui n'a pas de trait près de la jonction.

Pour une jonction TF, du fait des équations du transformateur présentées en IV.1.2.3.c, il n'y a qu'un seul trait près de la jonction.

Pour une jonction GY, du fait des équations du gyrateur présentées en IV.1.2.3.d, soit il y a deux traits près de la jonction, soit il n'y en a pas.

IV.1.3.3 Affectation de la causalité

L'affectation de la causalité sur les différents liens d'un graphe de liaisons suit une procédure :

- 1) Affecter la causalité à toutes les sources et répercuter sur l'environnement.
- 2) Affecter les éléments C et I en causalité intégrale et affecter la causalité des éléments R non linéaires (par exemple si l'équation modélisant un élément R est non linéaire : $f = e + \sin(e)$, il est difficile d'inverser cette équation en trouvant une fonction Φ telle que $e = \Phi(f)$). Ceci signifie que l'effort doit être imposé). Répercuter les causalités sur l'environnement.
- 3) Affecter la causalité aux jonctions.
- 4) Affecter la causalité aux éléments résistifs restants.
- 5) Si une incohérence est détectée, reprendre en 2°) en modifiant la causalité d'un élément C ou I originaire de l'incohérence.

IV.1.4 Exemple de graphe de liaisons

Ici, il est présenté le schéma électrique d'un système composé d'un disjoncteur et d'un contacteur électromécanique. Le contacteur électromécanique est constitué de 3 sous-ensembles : une bobine, une résistance électrique (résistance de limitation) et une diode électroluminescente (del).

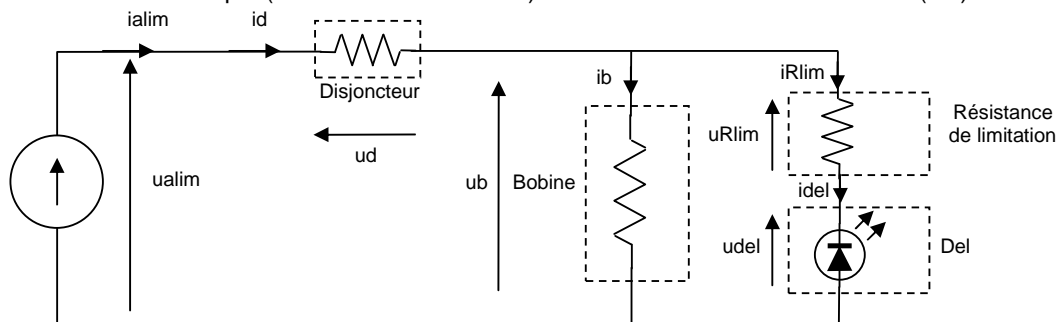


Figure 2.36 : Schéma électrique de l'association d'un disjoncteur et d'un contacteur électromécanique constitué de 3 sous ensembles

La représentation sous forme de graphe de liaisons et l'affectation de la causalité donnent par exemple :

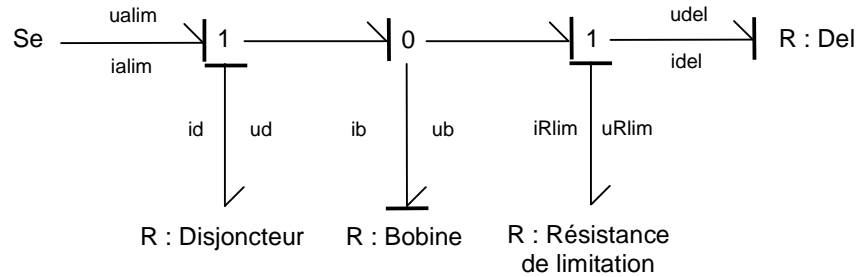


Figure 2.37 : Représentation sous forme de graphe de liaisons de l'association d'un disjoncteur et d'un contacteur électromécanique constitué de 3 sous ensembles

Il faut noter qu'il existe des logiciels qui permettent de générer automatiquement le graphe de liaisons à partir du schéma électrique (réseau de Kirchhoff) [Kar *et al*, 1990].

IV.1.4 Construction d'un schéma fonctionnel à partir d'un graphe de liaisons

La description d'un système sous la forme d'un graphe de liaisons peut être traitée directement par certains logiciels [All *et al*, 1993], [Bor *et al*, 1992]. Cependant, la plupart des logiciels de simulation existants permettent d'entrer le modèle sous forme de schéma fonctionnel, qui peut être déduit directement du modèle bond-graphe [Bor *et al*, 1992]. C'est le cas par exemple de Matlab / Simulink qui servira de support logiciel et de solveur aux simulations de consommations énergétiques.

IV.1.4.1 Du graphe de liaisons au schéma fonctionnel

Le passage d'un graphe de liaison au schéma fonctionnel se fait de manière systématique [Ver *et al*, 2004].

- 1) Changer les liens du graphe de liaison par deux signaux distincts : effort et flux.
- 2) Remplacer chaque jonction 1 en une somme algébrique d'efforts.
- 3) Remplacer chaque jonction 0 en une somme algébrique de flux.
- 4) Remplacer chaque élément par un modèle de la forme entrée – sortie en respectant la causalité.

IV.1.4.2 Exemple de construction de schéma fonctionnel

- 1) Changement des liens du graphe de liaison par deux signaux distincts.

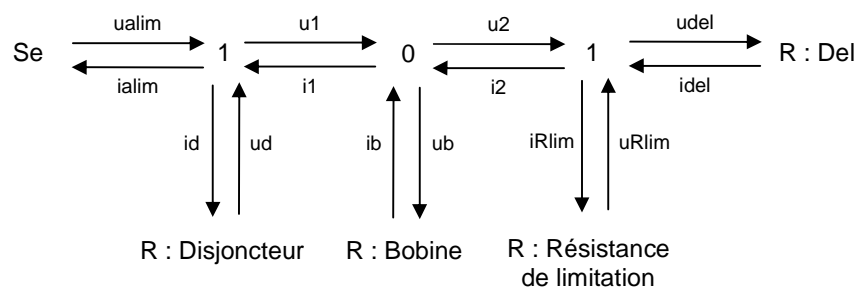


Figure 2.38 : Changement des liens entre les éléments

2) et 3) Remplacement des jonctions 0 et 1 par de s sommes algébriques.

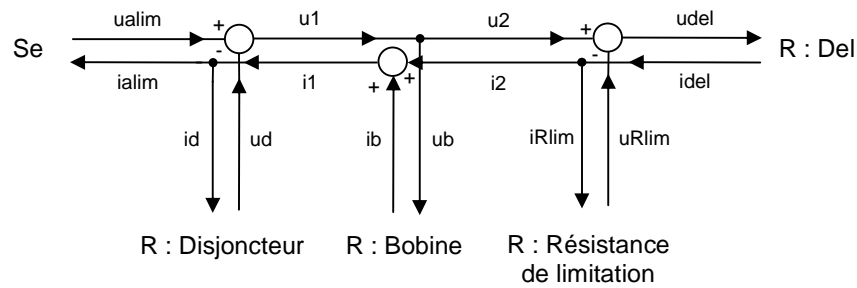


Figure 2.39 : Remplacement des jonctions

4) Remplacement des éléments par leur modèle sous forme entrée – sortie.

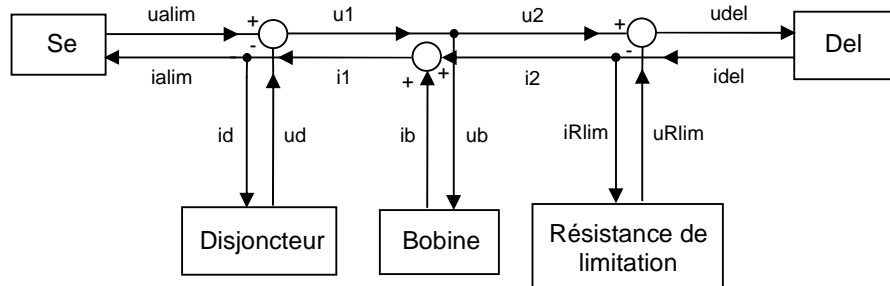


Figure 2.40 : Remplacement des éléments

Le schéma fonctionnel du système est ainsi obtenu.

IV.1.4.3 Exemple d'implémentation dans Matlab / Simulink

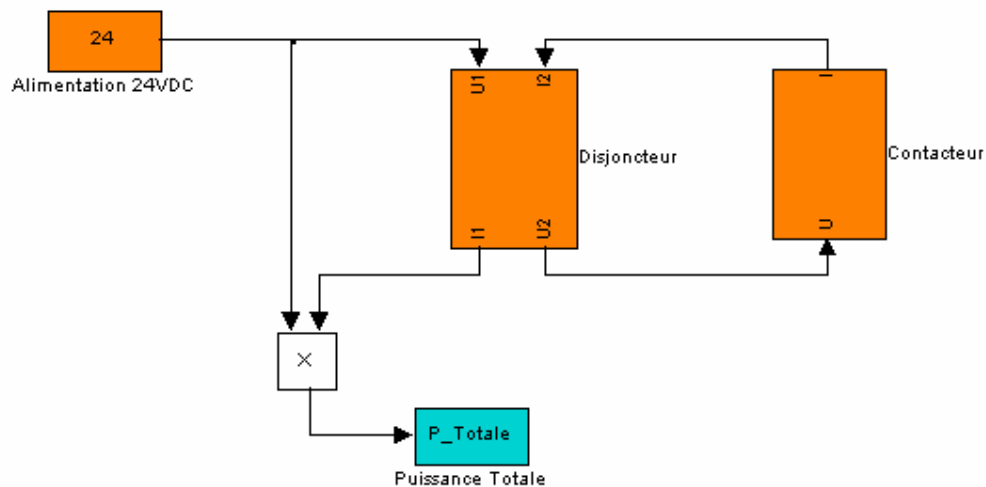


Figure 2.41 : Simulateur de consommation d'énergie pour le système {alimentation, disjoncteur, contacteur} réalisé avec Matlab / Simulink

Ceci montre que l'approche par graphe de liaisons permet de déterminer la consommation énergétique de chacun des sous-ensembles constituant un système automatisé. Le graphe de liaison et le schéma fonctionnel qui en découle serviront de base à un outil d'évaluation de la consommation énergétique des systèmes automatisés.

IV.2 Outil d'évaluation de la consommation énergétique

L'objectif de l'outil d'évaluation de la consommation énergétique est de déterminer la consommation d'énergie des systèmes de contrôle-commande. Cette partie montrera comment à partir de la représentation sous forme de graphes de liaisons et de schémas fonctionnels, il est possible de calculer des consommations électriques.

Il sera présenté également comment des grandeurs simplifiées peuvent être intégrées à cet outil et les avantages et inconvénients qu'elles apportent.

Enfin, il sera décrit comment sont construites les bibliothèques des modèles des composants.

IV.2.1 Présentation de l'outil d'évaluation de la consommation énergétique

L'outil d'évaluation de la consommation énergétique permet de calculer des consommations énergétiques pour chacun des sous-ensembles d'une machine automatisée.

IV.2.1.1 Du graphe de liaison aux calculs énergétiques

Lorsqu'on souhaite déterminer la consommation énergétique d'un système automatisé, il est tout d'abord nécessaire de déterminer les différents éléments, de les modéliser (équations reliant les efforts aux flux) et de construire le graphe de liaisons à partir des schémas électriques.

Une fois le graphe de liaison construit, pour chaque élément, il sera associé une variable de puissance instantanée qui est la somme des puissances échangées sur chaque port d'énergie.

Un sous-ensemble du système automatisé (par exemple composant de contrôle-commande, fonction...) peut être constitué de plusieurs éléments du graphe de liaisons.

La puissance instantanée $p(t)$ consommée par le sous-ensemble est la somme algébrique des puissances instantanées échangées sur les différents ports d'énergie reliant les éléments du sous-ensemble au reste du système

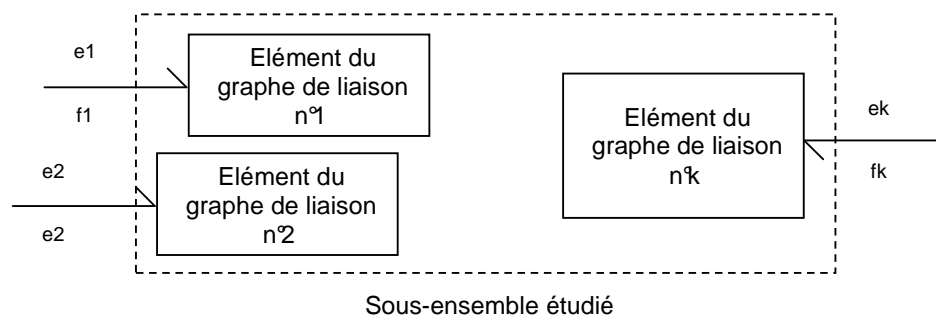


Figure 2.42 : Sous ensemble comportant plusieurs éléments du graphe de liaison reliés au reste du système

Dans l'exemple ci-dessus, la puissance instantanée dissipée par le sous-ensemble vaut :

$$p(t) = \sum_{i=1}^k e_i(t) \times f_i(t)$$

Sur un intervalle de temps $[t_i, t_f]$, l'énergie E consommée par ce sous-ensemble vaut :

$$E = \int_{t_i}^{t_f} \sum_{i=1}^k e_i(t) \times f_i(t) dt$$

Exemple :

Cet exemple est basé sur l'association d'un disjoncteur et d'un contacteur électromécanique.

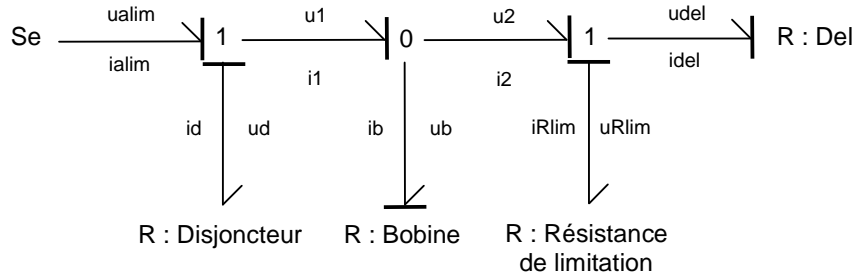


Figure 2.43 : Représentation sous forme de graphe de liaison de l'association d'un disjoncteur et d'un contacteur électromécanique constitué de 3 sous ensembles

Le disjoncteur a comme modélisation tension – courant : $u_d = i_d \times 7,03$ (1).

La bobine a comme modélisation tension – courant : $i_b = 2,76 \times 10^{-3} \times u_b$ (2).

La résistance de limitation a comme modélisation tension – courant : $u_{Rlim} = i_{Rlim} / 1,42 \times 10^{-4}$ (3).

La del a comme modélisation tension – courant : $i_{del} = -3,69 \times 10^{-2} + 2,06 \times 10^{-2} \times u_{del}$ (4).

Avec les modèles des éléments et le graphe de liaison qui décrit l'architecture du système étudié, il est possible de calculer les flux, les efforts et les puissances échangées sur chaque port.

Pour $u_{alim} = 24V$, on trouve : $i_{alim} = 0,06799A$; $u_d = 0,4779V$; $i_d = 0,06799A$; $u_b = 23,52V$; $i_b = 0,06492A$; $u_{Rlim} = 21,58V$; $i_{Rlim} = 0,003065A$; $u_{del} = 1,94V$; $i_{del} = 0,003065A$; $u_1 = 23,52V$; $i_1 = 0,06799A$; $u_2 = 23,52V$ et $i_2 = 0,003065A$.

Aussi, la puissance dissipée par le disjoncteur vaut $u_d \times i_d = 0,03249W$, la puissance dissipée par la bobine vaut $u_b \times i_b = 1,5269W$, la puissance dissipée dans la résistance de limitation vaut : $u_{Rlim} \times i_{Rlim} = 0,06614W$ et la puissance dissipée dans la del vaut : $u_{del} \times i_{del} = 0,0059W$.

Si on considère non plus chaque sous-ensemble de base mais par exemple le sous ensemble correspondant au contacteur électromécanique, la puissance dissipée par ce dernier vaut $u_1 \times i_1 = 1,5991W$ car le contacteur est connecté au reste du système par la liaison (u_1, i_1) .

IV.2.1.2 Informations additionnelles pour les éléments passifs

Les éléments passifs sont décrits par une relation $\Phi(e, f, p, q) = 0$ (cf. IV.1.2.1). Cependant, dans certains cas, d'autres grandeurs interviennent dans la fonction Φ .

Par exemple, pour des modules de sorties, la caractéristique tension – courant sur les ports d'alimentation dépend de paramètres comme le nombre de sorties activées. La tension U et le courant I sur le port d'alimentation externe 24VDC du module de 32 sorties tout ou rien référence TSXDSY32T2K sont liés par la relation suivante :

$$I = 9,333180 \times 10^{-4} + 5,443355 \times 10^{-4} \times U + 6,5922 \times 10^{-4} \times nb. \text{ Sorties activées}$$

Aussi, dans la représentation sous forme de schéma fonctionnel, il sera ajouté des signaux de nature non électrique (par exemple, état d'un composant...) mais qui interviennent dans les équations liant les efforts au flux.

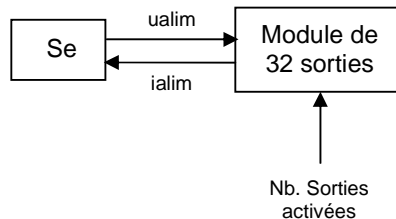


Figure 2.44 : Exemple d'informations additionnelles dans un schéma fonctionnel

IV.2.2 Outils d'évaluation de la consommation énergétique et grandeurs simplifiées

Dans la partie précédente, l'outil d'évaluation de la consommation d'énergie s'appuie sur les grandeurs instantanées de l'effort et du flux. Ces grandeurs instantanées sont parfois complexes à obtenir et nécessitent des modèles en régime dynamique des éléments. Dans la partie II.2, il a été présenté des grandeurs simplifiées qui permettent de réduire la complexité de la représentation de la consommation énergétique. Cette approche va être proposée dans l'outil d'évaluation de la consommation d'énergie en vue de simplifier les modèles des éléments.

IV.2.2.1 Extrapolation effort et flux simplifiés

Dans la partie IV.1.2.1, il a été montré que les différents éléments R, L et C sont caractérisés par des lois reliant l'effort $e(t)$, le flux $f(t)$, le moment $p(t)$ et le déplacement $q(t)$: $\Phi(e, f, p, q) = 0$.

Ces lois dynamiques peuvent être remplacées par des lois statiques reliant non plus les grandeurs instantanées $e(t)$, $f(t)$, $p(t)$ et $q(t)$, mais des grandeurs simplifiées (cf. II.2). Dans ce document, les grandeurs simplifiées seront les valeurs moyennes ou efficaces de l'effort et du flux.

Aussi, pour caractériser un élément, il faudra déterminer dans chacun de ses états (cf. 1.2.4) la loi reliant les grandeurs simplifiées entre elles.

Cependant, avec les grandeurs simplifiées, de l'information est perdue (par exemple la moyenne d'un signal $s(t) = S_0$ est la même que celle d'un signal $s(t) = S_0 + \sin(t)$) : il est donc nécessaire de faire des hypothèses sur les signaux permettant de caractériser l'élément (par exemple, supposer qu'un des deux signaux est constant...)

Par exemple, pour le cas du contacteur électromécanique présenté dans la partie I.2.5, il est défini 3 états : off, démarrage et on.

Dans les états off et on, l'effort et le flux sont constants, ce qui signifie que la valeur moyenne correspond à la valeur instantanée

Dans l'état de démarrage, l'effort et le flux varient. L'effort simplifié sera égal par exemple à

$$\langle e \rangle_{T_{\text{démarrage}}} = \frac{1}{T_{\text{démarrage}}} \times \int_{T_{\text{démarrage}}} e(t) dt \text{ et le flux simplifié égal à } \langle f \rangle_{T_{\text{démarrage}}} = \frac{1}{T_{\text{démarrage}}} \times \int_{T_{\text{démarrage}}} f(t) dt$$

avec $T_{\text{démarrage}}$ est la durée du démarrage qui est connue lors de la caractérisation du composant.

L'énergie réellement absorbée par le contacteur lors du démarrage vaut $\int_{T_{\text{démarrage}}} e(t) \times f(t) dt$

Avec les grandeurs simplifiées, l'énergie sera évaluée par $T_{\text{démarrage}} \times \langle e \rangle_{T_{\text{démarrage}}} \times \langle f \rangle_{T_{\text{démarrage}}}$.

Si lors de la caractérisation, il est supposé que l'effort est constant (c'est le flux qui est variable dans le temps), alors on a

$$T_{\text{démarrage}} \times \langle e \rangle_{T_{\text{démarrage}}} \times \langle f \rangle_{T_{\text{démarrage}}} = \int_{T_{\text{démarrage}}} e(t) \times f(t) dt \text{ car } e(t) = \langle e \rangle_{T_{\text{démarrage}}} : \text{ on}$$

n'a pas d'erreur d'évaluation de la consommation électrique.

Courant moyen (A)

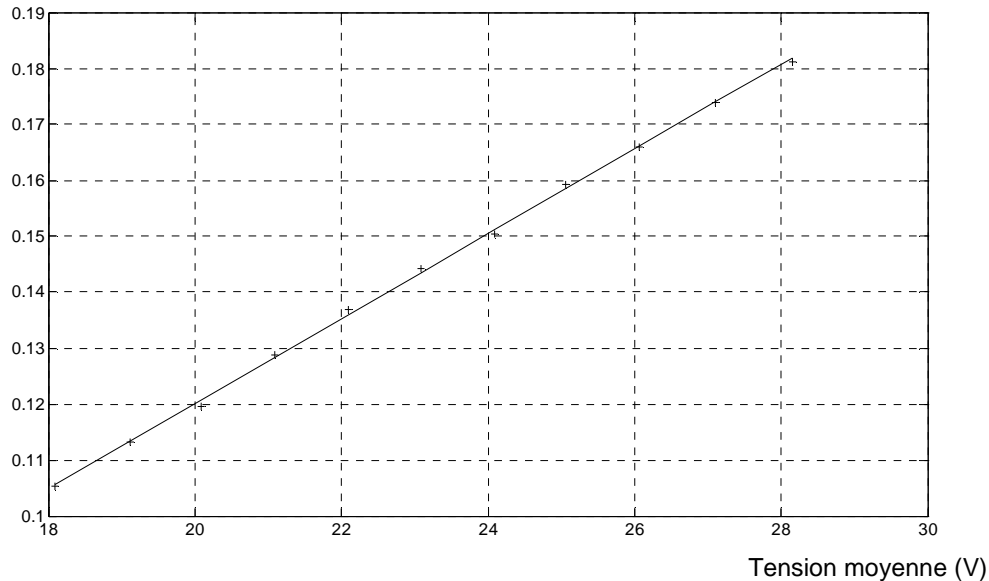


Figure 2.45 : Caractérisation de la loi reliant la tension moyenne au courant moyen du contacteur LC1D38BD dans l'état de démarrage

Dans le cas du contacteur référence LC1D38BD, le courant moyen lors de la phase de démarrage peut s'exprimer en fonction de la tension moyenne (supposée constante) par : $\langle i \rangle_{T_{\text{démarrage}}} = -3,165819 \times 10^{-2} + 7,585492 \times 10^{-3} \times \langle u \rangle_{T_{\text{démarrage}}}$ et le temps de démarrage vaut : $T_{\text{démarrage}} = 0,02\text{s}$.

Il en résulte que pour une tension d'alimentation de 24,1V, le courant moyen lors du démarrage est évalué à 0,151 A et l'énergie de démarrage est évaluée à $0,2 \times 24,1 \times 0,151 = 0,7278 \text{ J}$.

Dans les mêmes conditions de démarrage (tension constante de 24,1V), il est mesuré expérimentalement 0,7244 J, ce qui fait une erreur de 0,47% : l'estimation de la consommation énergétique dans l'état de démarrage est très acceptable.

IV.2.2.2 Critique théorique de ces grandeurs simplifiées

Les grandeurs simplifiées offrent l'avantage d'avoir des modèles d'éléments peu complexes, mais les résultats fournis sont corrects si les conditions dans lesquelles se fait l'évaluation sont celles de la caractérisation, ce qui est rarement le cas.

En effet, pour l'exemple cité ci-dessus, si l'énergie estimée avec les grandeurs simplifiées est (presque) égale à celle mesurée empiriquement, c'est parce que la mesure de la consommation énergétique s'est réalisée dans les mêmes conditions que lorsque la caractérisation a été faite (la tension était constante pendant toute la phase de démarrage).

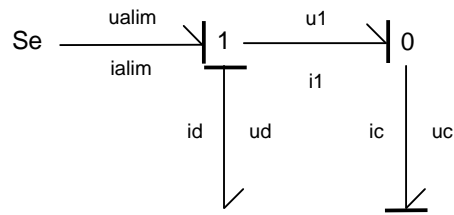
Si, lors de la mesure, la tension avait varié, il n'aurait plus été possible d'écrire :

$$T \times \langle e \rangle_T \times \langle f \rangle_T = \int_T e(t) \times f(t) dt .$$

L'évaluation de la consommation énergétique comporte alors des incertitudes.

IV.2.2.3 Evaluation des erreurs commises lors de l'utilisation de ces grandeurs simplifiées

Pour évaluer les erreurs commises par des modèles simplifiés utilisés dans des conditions différentes de celles de leur construction, il est étudié un système constitué d'une source de tension constante, d'un disjoncteur et d'un contacteur référence LC1D38BD.



R : Disjoncteur R : Contacteur

Figure 2.46 : Représentation sous forme de graphe de liaison de l'association d'un disjoncteur et du contacteur électromécanique référence LC1D38BD

L'équation du modèle simplifié du contacteur est :

$$\langle i_c \rangle_{T_{\text{démarrage}}} = -3,165819 \times 10^{-2} + 7,585492 \times 10^{-3} \times \langle u_c \rangle_{T_{\text{démarrage}}} \quad (\text{cf. IV.2.2.1}).$$

L'équations du disjoncteur est :

$u(t) = 7,03 \times i(t)$, donc $\langle i_d \rangle_{T_{\text{démarrage}}} = 7,03 \times \langle u_d \rangle_{T_{\text{démarrage}}}$: le disjoncteur est assimilé à une résistance électrique.

Ces modèles simplifiés permettent de déterminer les tensions et courant moyens et d'en déduire une énergie consommée par le disjoncteur et le contacteur.

	Mesure de la consommation (J)	Evaluation de la consommation (J)
disjoncteur	0.0321	0.0400
contacteur	0.6598	0.7742

Tableau 2.9 : Comparaison des énergies dissipées pendant la phase de démarrage par le contacteur et le disjoncteur

On constate une erreur d'estimation de la consommation énergétique de 19% pour le disjoncteur et de 14% pour le contacteur.

Par contre l'erreur commise sur la répartition de la consommation entre le disjoncteur et le contacteur est inférieure à 6%.

IV.2.2.4 Conclusion sur les grandeurs simplifiées

L'exemple développé ci-dessus permet de démontrer que lorsque l'utilisation des modèles est différente des conditions dans lesquelles ils sont validés, ceci conduit à des erreurs d'estimations.

Hormis dans les phases de régime transitoire (démarrage de contacteurs), des mesures sur des composants de contrôle-commande ont montré que les courants absorbés sont constants même pour les composants équipés d'alimentations à découpage dont il aurait pu être supposé que le courant absorbé présentait une ondulation (en fait, les capacités de filtrage permettent d'atténuer cette ondulation).

	Ratio : variance du courant / valeur moyenne du courant
Switch Ethernet	0,0019 %
Variateur de vitesse	0,0019 %
Automate	0,0128 %
IHM graphique	0,0095 %
TeSys U	28,9083 %

Tableau 2.10 : Comparaison entre la variance du courant et la valeur moyenne du courant pour différents composants de contrôle-commande fonctionnant en régime permanent.

Aussi, dans la suite de cette étude, il ne sera considéré que des composants dont les signaux électriques sont constants dans les régimes permanents, ce qui va permettre d'utiliser les grandeurs simplifiées sans commettre d'erreur sur la consommation énergétique.

De plus, l'étude des régimes transitoires ne sera pas abordée dans ce document.

IV.2.3 Outil d'évaluation de la consommation énergétique et bibliothèque de composants

L'outil d'évaluation de la consommation énergétique est basé sur une description de l'architecture du système automatisé (qui est réalisée avec un graphe de liaison) et sur des modèles de type effort – flux de chaque élément. Pour cela, il est nécessaire de disposer d'une base de données dans laquelle sont décrits les modèles des différents éléments utilisés par l'outil d'évaluation de la consommation énergétique.

IV.2.3.1 Construction de la bibliothèque de composants

L'outil d'évaluation de la consommation énergétique est doté d'une bibliothèque de composants de contrôle-commande ou d'actionneurs. Chacun de ces composants est décrit selon la structuration présentée en I.2.4 : les différentes fonctions et les états du composant et des fonctions. De plus, les ports de puissance liant les différentes fonctions et le composant au monde extérieur sont identifiés.

Sur chaque port et dans chaque état, il sera déterminé la loi $\Phi(e,f,p,q)$ qui modélise les échanges d'énergie. Cette loi sera déterminée à partir de mesures expérimentales (méthode des moindres carrés) [Fee *et al*, 2001]. Dans cette étude, les lois seront pour la plupart polynômiales.

IV.2.3.2 Exemple de construction d'un composant en bibliothèque

Pour illustrer la construction d'un composant dans la bibliothèque, il sera présenté un contacteur électromécanique.

IV.2.3.2.a Identification des ports d'énergie et des fonctions

La première tâche à réaliser est de déterminer les fonctions et les différents ports d'énergie. Dans le cas du contacteur électromécanique, il est proposé de le découper selon 3 sous-ensembles (fonctions) : une fonction bobine, une fonction del de visualisation et une fonction résistance de limitation du courant circulant dans la del.

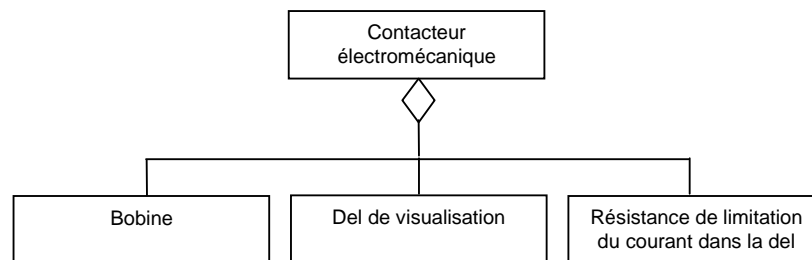


Figure 2.47 : Décomposition en fonctions du contacteur électromécanique

Les ports d'énergie sont identifiés à l'aide de schéma électrique montrant les connexions entre les différentes fonctions du composant.

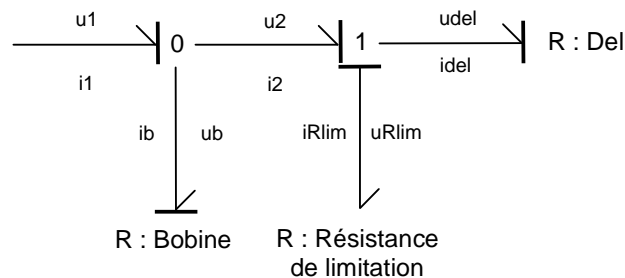


Figure 2.48 : Représentation sous forme de graphe de liaisons du contacteur électromécanique constitué de 3 sous ensembles

Le graphe de liaison permet de déduire les causalités qui permettront de déterminer les modèles électriques de chaque élément.

IV.2.3.2.b Identification des états

Les états sont déterminés à partir de la connaissance de la consommation dans le temps du composant et des fonctions. Dans le cas du contacteur électromécanique, il est identifié 3 états : off, démarrage et on.

IV.2.3.2.c Exemple de modélisation électrique de chaque sous-ensemble dans le mode on

Il est proposé dans ce paragraphe d'étudier les modèles électriques de chaque sous ensemble pour l'état on.

Modélisation électrique de la bobine

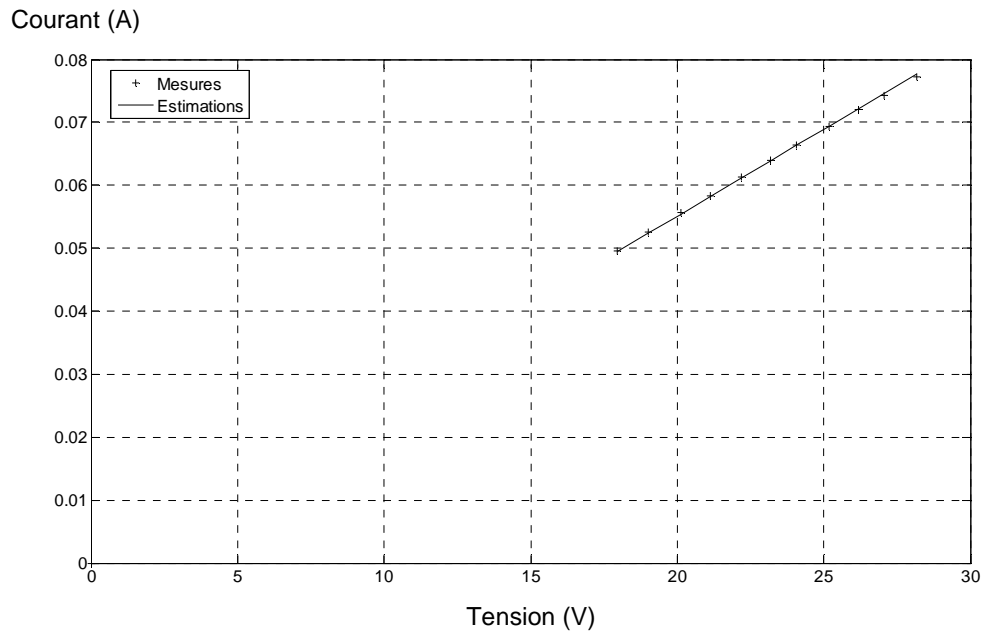


Figure 2.49 : Caractéristique tension – courant de la bobine

A partir de l'échantillon de mesures expérimentales réalisées (repérées par + sur la figure ci-dessus), il est possible de déterminer une loi liant la tension au courant : $I_{\text{bobine}} = 2,76 \times 10^{-3} \times U_{\text{bobine}}$. L'erreur relative est de 0,27% et l'erreur maximale de 0,45%.

Modélisation électrique de la Del

Courant (A)

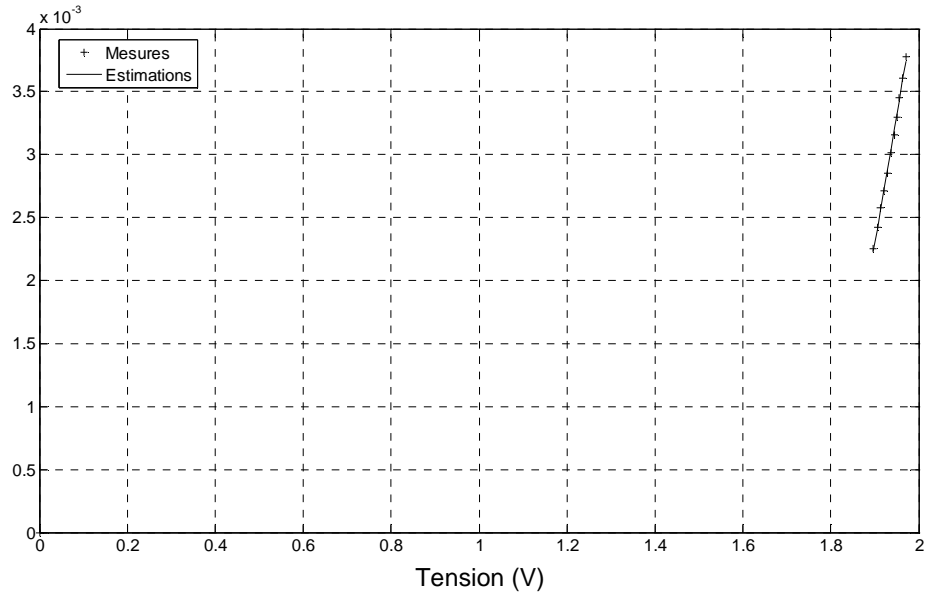


Figure 2.50 : Caractéristique tension – courant de la del

Pour la del, la loi liant la tension au courant est : $I_{del} = -3,69 \times 10^{-2} + 2,06 \times 10^{-2} \times U_{del}$. L'erreur relative est de 0,9% et l'erreur maximale de 1,69%.

Modélisation électrique de la Résistance

Courant (A)

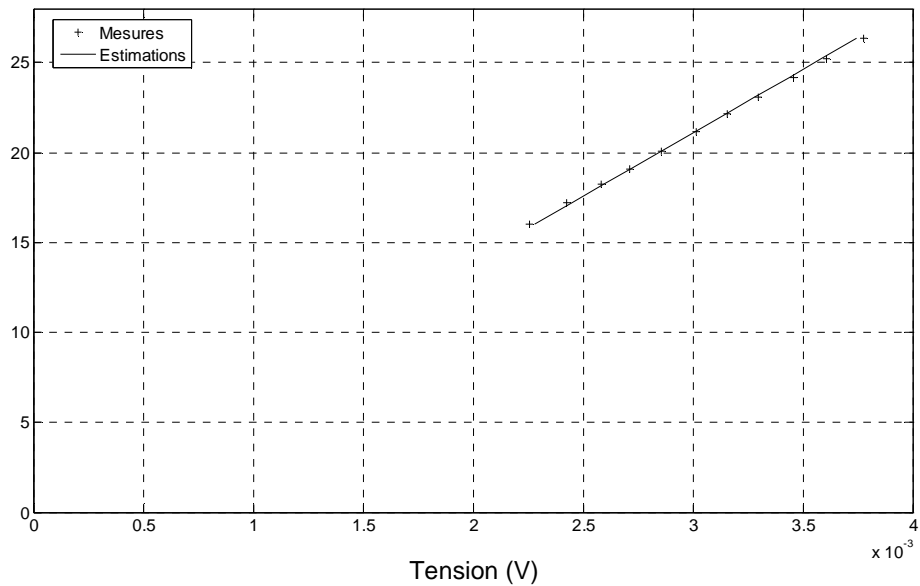


Figure 2.51 : Caractéristique tension – courant de la résistance de la del

Finalement, pour la résistance électrique : $U_{Rlim} = I_{Rlim} / 1,42 \times 10^{-4}$. L'erreur relative est de 0,52% et l'erreur maximale de 1,10%.

IV.2.3.3 Exemple de représentation de composants en bibliothèque

Cet exemple est basé sur un contacteur électromécanique présenté dans la partie IV.2.3.2. Le contacteur est décomposé en 3 fonctions : une bobine, une résistance de limitation et une diode électroluminescente. Il est associé au contacteur électromécanique 3 états : off, démarrage et on. Dans chacun de ces 3 états, chacune des 3 fonctions a des lois liant d'effort au flux. De plus, à certains état est associé une durée (pour les régimes transitoire : par exemple, l'état démarrage).

	Off	Démarrage (0,02s)	On
Bobine	$I_{bobine} = 2,76 \times 10^{-3} \times U_{bobine}$	$I_{bobine} = -3,81 \times 10^{-3} + 2,64 \times 10^{-3} \times U_{bobine}$	$I_{bobine} = 2,76 \times 10^{-3} \times U_{bobine}$
Résistance de limitation	$U_{Rlim} = I_{Rlim} / 1,42 \times 10^{-4}$	$U_{Rlim} = I_{Rlim} / 1,42 \times 10^{-4}$	$U_{Rlim} = I_{Rlim} / 1,42 \times 10^{-4}$
Diode électroluminescente	$I_{del} = -3,69 \times 10^{-2} + 2,06 \times 10^{-2} \times U_{del}$	$I_{del} = -3,69 \times 10^{-2} + 2,06 \times 10^{-2} \times U_{del}$	$I_{del} = -3,69 \times 10^{-2} + 2,06 \times 10^{-2} \times U_{del}$

Tableau 2.11 : Exemple de représentation d'un contacteur électromécanique

IV.2.3.4 Exemple de calculs de consommation d'énergie

Dans ce paragraphe, il est présenté un exemple de calculs de consommation d'énergie pour un système de contrôle-commande constitué d'un disjoncteur magnétothermique et du contacteur électromécanique étudié dans la partie précédente. Le système est hors tension entre $t = 0s$ et $t = 0,005s$. A $t = 0,005s$, il est mis sous tension (24,07V) ; la durée totale de l'expérience est de 0,05s.

IV.2.3.4.a Mesure de la consommation d'énergie

La consommation d'énergie est mesurée afin de valider la précision des calculs de consommation d'énergie avec l'outil de simulation.

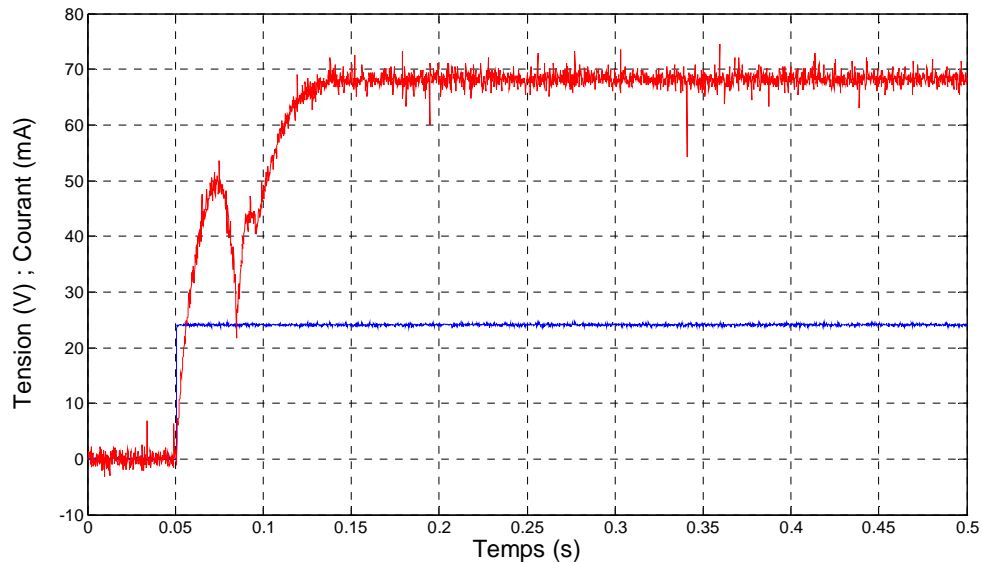


Figure 2.52 : Mesure de la tension et du courant absorbé par le système {disjoncteur + contacteur}

A partir des enregistrements du courant absorbé par le disjoncteur et le contacteur et des tensions aux bornes de ces deux composants de contrôle-commande, l'énergie consommée par chacun de ces composants est déterminée dans chacun des 3 états : off, démarrage et on.

	Off (0,005s)	Démarrage (0,02s)	On (0,025s)
Contacteur	0 mJ	281,6 mJ	402,0 mJ
Disjoncteur	0 mJ	5,1 mJ	8,0 mJ
Total	0 mJ	286,7 mJ	409,9 mJ

Tableau 2.12 : Mesures des consommations d'énergie pour les deux composants dans les 3 états

IV.2.3.4.b Calcul de la consommation d'énergie

Les caractéristiques de la consommation du contacteur électromécanique sont décrites dans le tableau 2.11.

Le disjoncteur électromécanique a pour caractéristique : $U = 6,7528 \times I$.

Les résultats des calculs des consommations détaillées sont présentés dans le tableau ci-dessous.

	Off (0,005s)	Démarrage (0,02s)	On (0,025s)
Bobine	0 mJ	277,4 mJ	384,8 mJ
Résistance de limitation	0 mJ	13,4 mJ	16,7 mJ
Diode électroluminescente	0 mJ	1,2 mJ	1,5 mJ
Disjoncteur magnétothermique	0 mJ	5,1 mJ	7,9 mJ
Total	0 mJ	297,1 mJ	410,9 mJ

Tableau 2.13 : Calculs des consommations d'énergie des différentes fonctions dans les 3 états.

IV.2.3.4.c Synthèse

Les résultats des calculs et des mesures de la consommation d'énergie sont synthétisés dans le tableau ci-dessous.

	Off (0,005s)	Démarrage (0,02s)	On (0,025s)
Modèle contacteur	0 mJ	292,0 mJ	403,0 mJ
Modèle disjoncteur	0 mJ	5,1 mJ	7,9 mJ
Total modèle	0 mJ	297,1 mJ	410,9 mJ
Mesure contacteur	0 mJ	281,6 mJ	402,0 mJ
Mesure disjoncteur	0 mJ	5,1 mJ	8,0 mJ
Total mesure	0 mJ	286,7 mJ	409,9 mJ

Tableau 2.14 : Synthèse consommations calculées par le simulateur et mesurées

Les consommations dans le régime transitoire démarrage sont calculées avec une erreur de 3,7% pour le contacteur, 0,0% pour le disjoncteur et 3,6% pour l'ensemble contacteur + disjoncteur.

Dans le régime permanent, les erreurs sont de 0,2% pour la consommation du contacteur, 1,3% pour le disjoncteur et 0,2% pour l'ensemble contacteur + disjoncteur.

Aussi, dans cet exemple, dans le régime transitoire, l'erreur de calcul est de plusieurs pourcents (de l'ordre de 5%) alors que dans le régime permanent, l'erreur est de l'ordre de la précision des mesures : de l'ordre du pourcent.

V / Méthodologie de l'analyse

Cette partie présente une synthèse des thèmes développés dans ce chapitre et propose une méthodologie pour réaliser une analyse de la consommation énergétique des systèmes automatisés et plus particulièrement des systèmes de contrôle-commande.

La méthodologie se décompose en 3 axes : le premier sert à définir les objectifs de l'analyse énergétique, le second permet d'acquérir de la connaissance sur la consommation énergétique et le troisième consiste en l'analyse de la consommation énergétique.

V.1 Définition des objectifs

Dans un premier temps, il est nécessaire de définir les objectifs de l'analyse de la consommation énergétique qui sera effectuée. En effet, dans les parties I.1 et I.2, il a été montré qu'il y a plusieurs façons de décomposer un système de contrôle-commande et également plusieurs façons de décrire la consommation énergétique dans le temps. Il y a également différentes manières de représenter les grandeurs associées à la consommation énergétique selon qu'on souhaite utiliser des grandeurs statiques ou dynamiques.

Seuls les objectifs de l'analyse (par exemple comprendre la consommation d'un contacteur électromécanique lors de sa mise sous tension, déterminer le poids de la consommation d'un

régulateur 5V dans une IHM alphanumérique, évaluer la consommation globale d'une machine...) permettront de définir un niveau de granularité pour la décomposition spatiale et la décomposition temporelle. De la décomposition temporelle et de la complexité du système étudié, il se déduira les grandeurs représentatives à considérer.

V.1.1 Décomposition du système automatisé

Les objectifs de l'étude (niveau de détail exigé dans la consommation énergétique) permettront de définir les entités de base impliquées dans la consommation énergétique et donc la décomposition en sous-ensembles du système automatisé. Il sera déterminé lors de la décomposition tous les transferts d'énergie entre les différentes entités (définition des ports et du graphe de liaison du système automatisé).

V.1.2 Décomposition temporelle

De même, les objectifs de l'étude (fonctionnement dans le temps du système automatisé) permettront de définir le niveau de granularité temporelle et ainsi de sélectionner les grandeurs adéquates représentant la consommation énergétique. Lors de cette phase, il sera également défini, le cas échéant, un jeu d'états associé à chaque entité de base.

V.1.3 Connaissance exigée et plan de test

La définition de chaque élément, des différents ports de transfert d'énergie, des différents états et des grandeurs représentant la consommation d'énergie utilisés permettront de définir la connaissance exigée sur les échanges d'énergie entre les ports des différentes entités. Ceci conduira à la réalisation d'un plan de test pour caractériser expérimentalement les lois régissant efforts et flux sur chaque port.

V.2 Instrumentation et mesures expérimentales

Une fois le plan de test défini (cf. V.1.3), il va être procédé à la phase de mesures expérimentales pour acquérir de la connaissance sur les objets étudiés. Il sera procédé en 3 étapes : une première consistera à identifier les ports d'échange d'énergie, une seconde à instrumenter ces ports et une troisième sera d'acquérir les différentes mesures selon le plan de test.

V.2.1 Identification des ports

La première étape consiste à localiser et identifier les différents ports des entités constituant le système automatisé. Pour cela, il sera nécessaire de s'appuyer sur des schémas de machine, des documentations techniques de composants (si existants) ou bien d'essayer d'analyser les circuits (par exemple, en inspectant les câbles électriques d'une armoire, en observant les pistes et les composants d'un appareil électronique...). Déterminer les ports d'un composant est relativement simple dès qu'on dispose d'une documentation technique, par contre, pour les fonctions à l'intérieur d'un composant, ceci peut être plus complexe.

V.2.2 Instrumentation des ports

Une fois les ports identifiés, il faut les instrumenter. Lorsqu'il sera possible, l'ordre de grandeur de la consommation énergétique sera déterminé à partir de données catalogue : ceci permettra de dimensionner a priori les appareils de mesure (calibres, choix des pinces de courant...). Ensuite, les appareils de mesure seront installés sur les différents ports.

V.2.3 Acquisition des mesures expérimentales

Lorsque les appareils de mesure auront été installés, il sera procédé à l'acquisition des mesures expérimentales conformément au plan de test dans lequel se trouvera le protocole de mesures.

V.3 Exploitation des résultats

Une fois toutes les mesures expérimentales acquises, il reste à en faire l'interprétation conformément aux objectifs définis initialement.

V.3.1 Exploitation des mesures expérimentales

Les mesures expérimentales permettront de construire les modèles régissant l'évolution des efforts et des flux entre les différentes entités.

V.3.2 Analyse de la consommation énergétique

Selon les besoins de l'analyse, le graphe de liaison permettant de modéliser les échanges d'énergie entre les différentes entités pourra être utilisé pour évaluer des consommations énergétiques. Pour des analyses simples, la seule donnée des mesures expérimentales pourra servir de base pour déterminer des consommations énergétiques. Ces consommations permettront de répondre aux objectifs de l'analyse énergétique.

V.4 Conclusion

Cette partie a présenté différents concepts qui seront utilisés dans la suite de cette étude : granularité dans la décomposition spatiale, granularité dans la décomposition temporelle, grandeurs de représentation de la consommation d'énergie, sources d'information pour déterminer la consommation d'énergie, modélisation (sous forme de graphes de liaisons) de la consommation énergétique.

De plus, la méthodologie présentée ci-dessus et le simulateur de consommation d'énergie serviront de base à l'analyse de la consommation énergétique présentée dans les prochains chapitres :

- analyse selon la technologie des composants de contrôle-commande,
- analyse selon les assemblages des composants dans le système de contrôle-commande, et
- analyse selon le fonctionnement des systèmes de contrôle-commande.

Cette page a été intentionnellement laissée vide

CHAPITRE 3 : COMPOSANTS DE CONTROLE-COMMANDE

Ce chapitre présente une analyse technologique des composants de contrôle-commande : cette analyse sera orientée de manière à comprendre la consommation énergétique de ces composants et sera limitée aux composants de contrôle-commande alimentés en énergie électrique.

Dans une première partie, il sera présenté les objectifs de l'analyse de la consommation des composants de contrôle-commande et notamment exposé les indicateurs utilisés pour réaliser cette analyse.

Dans une seconde partie, il sera réalisé une analyse de la consommation énergétique des composants de contrôle-commande pour chaque famille (cf. parties II et III du chapitre 1) et calculé dans plusieurs exemples les indicateurs présentés dans la première partie.

Dans une troisième partie, il sera réalisé une synthèse des résultats obtenus lors de l'analyse : les différentes familles de composants seront comparées afin de déterminer les composants ou familles de composants qui, d'un point de vue technologique, peuvent faire l'objet d'améliorations et quelques pistes d'amélioration seront exposées.

I/ Introduction

Dans ce chapitre, l'analyse de la consommation énergétique des composants de contrôle-commande doit permettre de déterminer des pistes de solutions court-terme et moyen-terme pour réduire la consommation énergétique des systèmes de contrôle-commande. Aussi, on définira 3 objectifs :

1) Comparer les composants de contrôle-commande

A court-terme (quelques mois), il n'est pas envisageable de modifier techniquement les composants de contrôle-commande. Toutefois, un choix des composants fondé sur des critères de consommation d'énergie permet de réduire rapidement la consommation du contrôle-commande, aussi, il est nécessaire de disposer d'outils pour les comparer.

2) Identifier les composants de contrôle-commande susceptibles d'améliorations

Sur le moyen / long terme, la technologie de certains composants de contrôle-commande sera améliorée de manière à réduire leur consommation énergétique. Toutefois, tous les composants ne pourront pas faire l'objet d'améliorations et seuls seront ciblés ceux dont l'amélioration est rentable et apporte une réelle différence sur la consommation du système de contrôle-commande.

3) Identifier les fonctions de contrôle-commande s usceptibles d'améliorations

Une fois les composants de contrôle-commande sélectionnés pour faire l'objet d'améliorations technologiques, il est nécessaire de déterminer les sous-ensembles qui seront modifiés : pour cela, il faut identifier les fonctions qui consomment le plus d'énergie.

Nous allons ensuite présenter une liste d'indicateurs qui seront calculés pour chaque composant de contrôle-commande afin de pouvoir répondre aux trois objectifs précédents.

II/ Méthodologie

Pour analyser la consommation d'énergie de différents composants de contrôle-commande, on se propose de définir une méthodologie dans la sélection des différents composants qui seront le support de l'étude et de présenter différents indicateurs qui permettront de comprendre la consommation de ces composants.

II.1 Sélection de composants

Il est bien évidemment impossible de réaliser l'analyse de la consommation de tous les composants de contrôle-commande existants car il y en a un nombre très élevé (plusieurs milliers) et cette thèse ne suffirait pas à une étude exhaustive. Aussi, on se propose de n'étudier que 10 familles de composants de contrôle-commande (cf. parties II et III du chapitre 1):

- préactionneurs,

- capteurs,
- interfaces Homme – machine
- modules d'entrées
- modules de sorties
- modules processeurs
- modules de communication
- relais d'automatisme
- alimentation de contrôle-commande
- modules spéciaux

A chaque famille, on associera quelques sous-familles (par exemple dans la famille des préactionneurs : contacteur électromécanique, contacteur statique, variateur de vitesse électronique, électrovanne tout ou rien, électrovanne analogique...). Pour chaque sous-famille, on étudiera quelques composants censés être représentatifs.

II.2 Définition d'indicateurs

II.2.1 Facteur d'échelle

Cet indicateur doit permettre de comparer d'un point de vue purement énergétique différents composants qui réalisent une même fonction (par exemple, commande de moteur, modules d'entrées / sortie, alimentations 24VDC...) mais qui n'ont pas exactement les mêmes caractéristiques (courant nominal, nombre d'entrées...). Ceci revient à calculer une consommation électrique normalisée par rapport aux caractéristiques du composant [Jac *et al*, 2001], [Kax2 *et al*, 2008], [Wei *et al*, 1994], [Wil, 2004] et permet de répondre à l'objectif n°1.

Il faut toutefois noter que les caractéristiques d'un composant sont multiples et il n'est pas possible de les prendre toutes en compte, aussi, il sera choisi de ne retenir que celles qui semblent les plus pertinentes pour normaliser la consommation : ceci signifie que la consommation électrique normalisée est dépendante du choix de ces caractéristiques.

II.2.1.1 Définition

Le facteur d'échelle est le ratio entre la consommation énergétique d'un composant et des paramètres décrivant les caractéristiques du composant.

$$\text{facteur d'échelle} = \frac{\text{consommation d'énergie}}{\text{caractéristiques du composant}}$$

Composants de contrôle-commande	Exemples de paramètres décrivant les caractéristiques du composant
Contacteur électromécanique 3 pôles	Courant nominal traversé par les contacts électriques
Variateur électronique de vitesse triphasé pour moteurs asynchrones	Puissance nominale du variateur
Ecran graphique	Nombre de pixels
Module d'entrée tout ou rien	Nombre d'entrées tout ou rien
Module de sorties tout ou rien	Nombre de sorties tout ou rien
Module processeur	Performances de calculs
Module de communication	Débit de la communication en Mbits/s
Switches Ethernet	Nombre de ports Ethernet
Disjoncteur	Courant nominal
Alimentation 24VDC	Courant nominal de sortie

Tableau 3.1 : Proposition de paramètres décrivant des composants de contrôle-commande

II.2.1.2 Exemples de calculs du facteur d'échelle

Dans cette partie, il est proposé un exemple de calcul de facteur d'échelle pour trois écrans graphiques de tailles différentes : 5,7", 7,4" et 15". Ces écrans ont respectivement 76800 ; 307200 et 786432 pixels et des consommations de 8,8 W ; 15,4 W et 27,4 W.

Pour l'écran 5,7", le facteur d'échelle vaut $8,8\text{W} / 76800 = 114,6\text{ W} / \text{million de pixel}$.

Pour l'écran 7,4", le facteur d'échelle vaut $15,4\text{W} / 307200 = 50,1\text{ W} / \text{million de pixel}$.

Pour l'écran 15", le facteur d'échelle vaut $27,4W / 786432 = 34,8 W / \text{million de pixel}$.
En normalisant la consommation par le nombre de pixels, il est alors possible de comparer les performances énergétiques de ces 3 écrans.

II.2.2 Coût global

Cet indicateur doit permettre de comparer la somme des coûts d'acquisition et de consommation énergétique sur une certaine durée de fonctionnement [Jor, 1994], [Pip, 1999], [Ros *et al*, 2000] afin de déterminer le composant qui sera le plus économe relativement à ce critère de coût et permet de répondre à l'objectif n°1.

II.2.2.1 Définition

Sur une durée de fonctionnement T définie par l'utilisateur, le coût global d'un composant de contrôle-commande est la somme du coût d'acquisition et du coût de la consommation énergétique.

$$\text{coût global} = \text{coût d'acquisition} + \text{coût de la consommation d'énergie}$$

Pour calculer un coût global, il faut définir :

- la durée de fonctionnement T du composant (par exemple 10 ans),
- la façon dont le composant va fonctionner (par exemple 50% du temps dans l'état off et 50% du temps dans l'état on),
- le coût de l'énergie sur la durée T (par exemple 5 c€ par kWh).

II.2.2.2 Exemple de calcul de coûts globaux

Dans cet exemple, il est calculé le coût global pour deux contacteurs ($I_n = 12A$) réalisant la même fonction (4 pôles de 12A) mais dont l'un des deux est dit basse consommation (sa bobine est économe en énergie) et l'autre est dit standard (cf. III.1.1.2). Les hypothèses de calculs dans ce cas sont les suivantes : durée T de 10 ans ; fonctionnement 20% dans l'état off et 80% dans l'état on ; 5 c€ par kWh. De plus, les régimes transitoires seront négligés.

Le contacteur standard a un coût d'acquisition de 13,92 € et consomme 0W dans l'état off et 3W dans l'état on. On en déduit un coût annuel de la consommation de 1,05 €.

Le contacteur basse consommation a un coût d'acquisition de 17,66 € et consomme 0W dans l'état off et 1,8W dans l'état on. Le coût annuel de la consommation est de 0,63 €

Aussi, sur 10 ans de fonctionnement :

- le contacteur standard coûte 24,43 € et
- le contacteur basse consommation coûte 23,42 €.

Cet exemple montre que la prise en compte du coût global est intéressante pour l'étude de la rentabilité d'un composant : même si le contacteur basse consommation est plus cher à l'achat, son coût global est moins cher que le contacteur standard.

Si on avait fait d'autres hypothèses (50% dans l'état on et 50% dans l'état off), on aurait montré que le contacteur standard eut été plus économique que le contacteur basse consommation : respectivement 20,49 € contre 21,60 €.

Ainsi, le coût global est un indicateur qui permet d'avoir une idée sur les coûts réels d'un composant car il prend en compte à la fois le coût d'acquisition du composant, sa consommation d'énergie dans ses différents états et la façon dont il est utilisé. On notera que les coûts associés à un composant ne se limitent pas à son coût d'acquisition et son coût de consommation mais il faut également prendre en compte les coûts d'installation, de maintenance... : ceci ne sera pas étudié dans cette thèse.

II.2.2.3 Coût de la consommation et impact sur les autres composants du système automatisé

Cet indicateur permet de comparer directement les coûts globaux de plusieurs composants, toutefois, le fait que certains composants consomment moins d'énergie que d'autres a également un impact sur le système de contrôle-commande (pertes dans les convertisseurs, dimensionnement des alimentations électriques, des disjoncteurs...) : ceci induit également une réduction des coûts d'autres composants. Cet impact sera étudié dans le chapitre 4 lors de l'étude des assemblages de composants de contrôle-commande.

II.2.2.4 Coûts globaux et temps de retour sur investissement

Plutôt que de comparer les coûts globaux, il est aussi intéressant de calculer la durée pour laquelle un composant sera plus économe qu'un autre [Ema *et al*, 2005].

Si on considère un composant C1 et un composant C2 tels que le coût d'acquisition de C1 est supérieur au coût d'acquisition de C2 mais la consommation annuelle de C2 est inférieure à celle de C1, le temps de retour sur investissement est défini par :

$$T_{\text{retour}} = \frac{(\text{Coût d'acquisition de C1} - \text{Coût d'acquisition de C2})}{\text{coût du kWh} \times (\text{consommation annuelle de C2} - \text{consommation annuelle de C1})}$$

Par exemple, pour les deux contacteurs présentés dans la partie II.2.2.2, le temps de retour sur investissement vaut : $T_{\text{retour}} = 8$ ans et 11 mois.

II.2.3 Ratio coût de la consommation énergétique / coût d'acquisition

Cet indicateur a pour but d'identifier les composants de contrôle-commande qui pourront être facilement améliorés d'un point de vue économique et donc de répondre à l'objectif n°2.

L'amélioration de la consommation énergétique d'un composant risque de se traduire par un surcoût : ce surcoût sera lié à l'amortissement de nouveaux développements, à l'utilisation de composants (par exemple électroniques) plus chers et à l'ajout de systèmes dédiés à réduire la consommation énergétique (ajout de matériel dans le composant : par exemple relais pour mettre hors tension certaines fonctions du composant...). Ce surcoût viendra s'ajouter au coût du composant.

II.2.3.1 Coût associés à un composant

Pour un composant de contrôle-commande donné, le coût total durant sa durée d'utilisation est la somme du coût d'acquisition, du coût d'installation, du coût de maintenance et du coût de la consommation énergétique :

$$\text{Coût total} = \text{Coût acquisition} + \text{Coût installation} + \text{Coût maintenance} + \text{Coût consommation énergétique}$$

Si ce composant est l'objet d'améliorations visant à réduire la consommation énergétique, son coût total une fois amélioré sera noté Coût total_a :

$$\text{Coût total}_a = \text{Coût acquisition}_a + \text{Coût installation}_a + \text{Coût maintenance}_a + \text{Coût consommation énergétique}_a$$

Le coût d'acquisition sera augmenté a priori d'un surcoût (cf. paragraphe précédent), aussi :

$$\text{Coût acquisition}_a = \text{Coût acquisition} + \text{surcoût acquisition.}$$

Cette augmentation peut également être exprimée en pourcents par rapport au coût d'acquisition du composant standard :

$$\text{Coût acquisition}_a = \text{Coût acquisition} \times (1 + \% \text{surcoût acquisition})$$

Par contre, la consommation énergétique sur la même durée d'utilisation sera réduite (objectif de l'amélioration) :

$$\text{Coût consommation énergétique}_a = \text{Coût consommation énergétique} - \text{réduction du coût de la consommation}$$

De même, cette réduction de consommation peut être exprimée en pourcents par rapport au coût de la consommation énergétique du composant standard :

$$\text{Coût consommation énergétique}_a = \text{Coût consommation énergétique} \times (1 - \% \text{réduction consommation})$$

II.2.3.2 Hypothèses simplificatrices sur les coûts d'installation et de maintenance

Bien que l'amélioration de la consommation énergétique du composant puisse avoir un impact sur l'installation (par exemple, rajout d'une entrée pour activer une mise en veille qui nécessitera un câblage supplémentaire) et sur la maintenance (le rajout de fonctions pour économiser l'énergie peut se traduire par une modification des temps moyens de bon fonctionnement - MTBF - du composant), il

sera fait ici l'hypothèse simplificatrice que ces améliorations n'ont pas d'impact sur l'installation et sur la maintenance du composant : aussi, on peut écrire $\text{Coût installation}_a = \text{Coût installation}$ et $\text{Coût maintenance}_a = \text{Coût maintenance}$

Aussi, la différence de coût entre un composant amélioré et un composant standard d'un point de vue consommation énergétique peut s'écrire :

$$\text{Coût total}_a - \text{Coût total} = \text{Coût acquisition} \times \% \text{surcoût acquisition} - \text{Coût consommation énergétique} \times \% \text{réduction consommation}$$

Pour que l'amélioration du composant soit rentable, il faut impérativement que la différence des coûts totaux soit négative : le composant amélioré doit moins coûter que le composant standard (sinon, il n'y a aucun intérêt d'un point de vue économique à améliorer le composant) : ceci implique que $\text{Coût total}_a < \text{Coût total}$, aussi :

$$\text{Coût acquisition} \times \% \text{surcoût acquisition} < \text{Coût consommation énergétique} \times \% \text{réduction consommation}$$

Ceci signifie que l'augmentation du coût d'acquisition du composant standard doit être inférieure aux économies générées par la réduction de la consommation énergétique durant la durée d'utilisation du composant.

Il est également possible d'écrire que :

$$\frac{\text{Coût consommation énergétique}}{\text{Coût acquisition}} > \frac{\% \text{surcoût acquisition}}{\% \text{réduction consommation}}$$

II.2.3.3 Définition de l'indicateur Ratio coût de la consommation énergétique / coût d'acquisition

Pour un composant de contrôle-commande donné, il sera défini un nouvel indicateur qui sera le quotient entre le coût de la consommation énergétique sur la durée d'utilisation du composant et son coût d'acquisition : $\frac{\text{Coût consommation énergétique}}{\text{Coût acquisition}}$. Il a été montré en I.2.1.2 que pour qu'une

amélioration soit rentable, il faut que cet indicateur soit supérieur à $\frac{\% \text{surcoût acquisition}}{\% \text{réduction consommation}}$. Ce ratio permet de fixer un critère pour décider d'améliorer ou non un composant : il définit le surcoût acceptable pour le client relativement aux économies réalisées et dépendra de la stratégie du constructeur de composants.

Plus l'indicateur $\frac{\text{Coût consommation énergétique}}{\text{Coût acquisition}}$ est élevé et plus ceci signifie que le coût de la consommation énergétique du composant de contrôle-commande est important par rapport à son coût d'acquisition : il y aura alors une marge de manœuvre importante pour réduire la consommation énergétique. A l'inverse, si cet indicateur est faible, il sera difficile, voire impossible d'un point de vue économique d'apporter des améliorations destinées à réduire la consommation énergétique du composant.

Ainsi, l'indicateur $\frac{\text{Coût consommation énergétique}}{\text{Coût acquisition}}$ permet d'évaluer si un composant est susceptible de faire l'objet d'une amélioration visant à réduire la consommation énergétique. Toutefois, cet indicateur est le résultat d'hypothèses sur les coûts d'installation et de maintenance. De plus, le coût d'acquisition d'un composant est variable et dépend des accords commerciaux entre le client et le fournisseur. De même, le coût de la consommation du composant dépend de la durée d'utilisation du composant, de la façon dont fonctionne le composant (en permanence, par intermittence...) et du coût unitaire de l'énergie.

Dans la suite, de cette étude, il sera fait l'hypothèse que :

- le coût d'acquisition d'un composant vaut 50% de son prix tarif, chaque année, un système de contrôle-commande est sous tension 100% du temps : le temps de fonctionnement dépendra du type de composant [Jor, 1994], [Ema *et al*, 2005], [Pip, 1999] : par

exemple, les capteurs et les automates sont en permanence sous tension alors que les contacteurs et les relais ne le sont que par intermittence,

- le coût de l'énergie électrique est fixé à 5c€/ kWh.

II.2.4 Poids de la consommation des fonctions dans un composant de contrôle-commande

Une fois identifiés les composants de contrôle-commande éligibles à une réduction de leur consommation énergétique (i.e. avec un ratio $\frac{\text{Coût consommation énergétique}}{\text{Coût acquisition}}$ élevé), il est

nécessaire de déterminer des actions à réaliser pour réduire cette consommation et ainsi atteindre l'objectif n°3.

Pour cela, il faudra analyser la technologie du composant, déterminer ses sous-ensembles (fonctions) qui représentent des gisements importants d'économie d'énergie et enfin proposer des pistes de solutions et les chiffrer d'un point de vue surcoût et d'un point de vue gains énergétiques.

II.2.4.1 Analyse de la technologie

Une première phase dans la recherche de solutions pour réduire la consommation d'un composant de contrôle-commande est de comprendre la technologie du produit. Cette compréhension pourra être réalisée à partir des plans du composant (schémas électriques, électroniques, mécaniques...) et avec les compétences internes au fabricant de ces composants. Cette première phase permettra ainsi de définir des fonctions du composant de contrôle-commande (par exemple : fonction régulateur 5V, fonction de communication, fonction de traitement de l'information...) et également les différents états que peut prendre le composant (par exemple, pour un module processeur, ce dernier peut être dans un état hors tension, dans un état stop ou dans un état run).

II.2.4.2 Identification des sous-ensembles les plus prometteurs

Une fois les fonctions identifiées, il est nécessaire de déterminer comment elles consomment. Ceci permettra d'identifier les fonctions qui sont les plus prometteuses et dont l'impact sur la consommation énergétique est le plus important. Il sera introduit un nouvel indicateur : le poids de la consommation d'une fonction par rapport à la consommation totale d'un composant pendant une durée déterminée [Cam *et al*, 2007], [Kre *et al*, 2001], [Spr, 1989] noté :

$$\text{Poids}(F_{CCi,j}/C_{CCi}, [t_1 \quad t_2]) = \frac{\text{consommation}(F_{CCi,j}) \text{ sur } [t_1 \quad t_2]}{\text{consommation}(C_{CCi}) \text{ sur } [t_1 \quad t_2]}$$

Où C_{CCi} est le composant de contrôle-commande étudié et $F_{CCi,j}$ est la fonction de contrôle-commande n°j du composant C_{CCi} .

Dans cette étude, la détermination de la consommation énergétique de chaque fonction définie en 1.2.1 se fera à partir de mesures expérimentales (cf. chapitre 2 / III.2). Cette consommation sera mesurée dans chacun des états que peuvent prendre les fonctions. De plus, pour évaluer la consommation énergétique de chaque fonction, il faudra déterminer une durée d'utilisation et un profil d'utilisation du composant (par exemple pour un module processeur : 5% du temps hors tension, 5% du temps en stop et 90% du temps en run).

Les consommations de chaque fonction seront comparées entre elles et ceci permettra de sélectionner les fonctions qui semblent avoir le plus d'influence dans la consommation du composant.

Une fois les fonctions les plus prometteuses identifiées, il sera recherché des solutions pour réduire leur consommation (par exemple utilisation de composants électroniques de meilleure qualité, introduction de modes de veille, changement de la technologie utilisée). Seules seront retenues les solutions qui garantissent une amélioration du coût total du composant.

II.2.4.3 Evaluation des gains énergétiques

Les gains énergétiques seront évalués en comparant la consommation énergétique du composant standard et du composant amélioré sur la même durée d'utilisation et le même profil d'utilisation du composant. La détermination de la consommation du composant standard s'effectuera à partir de données sur ce composant existant (mesures expérimentales...). Par contre, pour le composant amélioré, il ne pourra être réalisé qu'une estimation de la consommation énergétique. Ceci sera effectué avec des modèles de consommations énergétiques de chacune des fonctions du composant

amélioré. Dans cette étude, les modèles de consommation seront établis à partir de mesures expérimentales et d'une approche par graphes de liaisons (cf. partie IV.1 du chapitre 2).

Maintenant que ces indicateurs ont été définis, ils vont être calculés pour différents composants de contrôle-commande.

III/ Technologie et consommation énergétique

Dans cette partie, il est présenté une description technologique de quelques composants de contrôle-commande. Comme, il n'est pas possible de réaliser cette description pour tous les composants existants sur le marché, seuls seront retenus les plus représentatifs.

Pour chacune des différentes familles de composants de contrôle-commande définies dans le chapitre 1 (préactionneurs, capteurs, modules d'entrées / sorties...), il sera identifié des sous-familles de composants qui partagent la même technologie. Pour chaque sous-famille, il sera proposé un échantillon représentatif de composants dont la structuration sera déterminée (décomposition en fonctions et détermination des différents états) et dont les indicateurs définis dans la partie I du chapitre 4 seront calculés. Ces différentes informations relatives à chaque composant de contrôle-commande serviront de base aux futures discussions pour réduire leur consommation énergétique.

III.1 Préactionneurs

La famille des préactionneurs est constituée de composants dont la fonction est de distribuer sur ordre de la partie commande une énergie utile aux actionneurs (cf. chapitre 1). Parmi les préactionneurs, on trouve les contacteurs électromécaniques monostables et bistables, les contacteurs statiques, les démarreurs et variateurs de vitesse électroniques, les électrovannes monostables et bistables et les vannes proportionnelles.

III.1.1 Contacteurs électromécaniques

Les contacteurs électromécaniques peuvent être monostables ou bistables. Les contacteurs électromécaniques monostables sont souvent utilisés pour commander des actionneurs électriques car ils ont l'avantage d'être bon marché et de couper l'alimentation de l'actionneur lorsque leur commande n'est plus alimentée (cette propriété est utilisée pour des raisons de sûreté de fonctionnement). Les contacteurs électromécaniques bistables sont peu utilisés pour commuter de la puissance électrique car ils restent dans une position stable lorsque leur commande n'est pas alimentée, ce qui peut poser des problèmes de sûreté de fonctionnement des machines : aussi, ils ne seront pas étudiés dans ce document. Dans ce document, on n'étudiera en détail que les contacteurs électromécaniques monostables.

III.1.1.1 Description technologique

Les contacteurs électromécaniques monostables sont des dispositifs constitués de pôles électriques servant à commuter l'énergie électrique aux actionneurs et d'un système de commande permettant de manoeuvrer ces pôles électriques. Le système de commande est généralement un électroaimant associé à un ressort de rappel : lorsque l'électroaimant est alimenté, les pôles électriques sont fermés et lorsqu'il n'est plus alimenté, le ressort de rappel ramène les pôles électriques en position ouverte (il existe toutefois des contacteurs inverseurs dont les pôles sont fermés lorsque l'électroaimant n'est pas alimenté et ouverts lorsque l'électroaimant est alimenté) [Ale *et al*, 2001], [Bol3, 2006], [Her1, 2005], [Lan, 2005], [Sif, 1988].

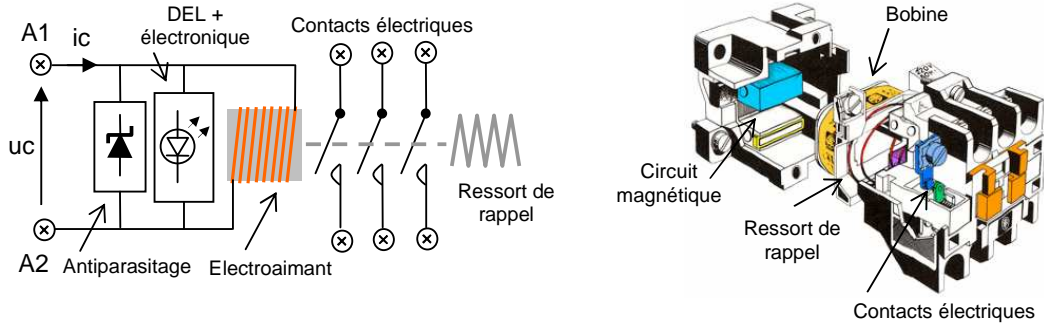


Figure 3.1 : Schéma de principe et vue éclatée d'un contacteur électromécanique

III.1.1.2 Décomposition en fonctions et en états

Les contacteurs électromécaniques peuvent être décomposés en plusieurs fonctions :

- un électroaimant qui permet de commander les pôles électriques,
- un dispositif de visualisation (par exemple del + résistance) qui permet de visualiser l'état des contacts électriques,
- un dispositif d'antiparasitage (typiquement diode zener, varistance) [Mur2, 2010], [Sch, 2010],
- des contacts électriques (la puissance dissipée par les contacts électriques ne sera pas prise en compte dans la partie commande mais sera fournie à titre indicatif).

	Bobine de l'électroaimant	Résistance de la del	Del
Contacteur électromécanique 24V 4 pôles 12A	1,59 W 95,5%	0,069 W 4,1%	0,006 W 0,4%

Tableau 3.2 : Exemple de consommations détaillées de la commande d'un contacteur électromécanique monostable

La consommation de la commande du contacteur est essentiellement due à la bobine de l'électroaimant. Il faut noter que certains contacteurs sont constitués uniquement d'une bobine.

Les contacteurs sont dans 3 états (cf. partie I.2.5 du chapitre 2) :

- off : ils ne sont pas alimentés et leur consommation est nulle,
- démarrage : la tension de commande vient juste d'être appliquée aux bornes de la commande du contacteur et les pôles électriques sont en mouvement,
- on : la commande du contacteur est alimentée et fonctionne en régime permanent : la commande consomme de l'énergie pour maintenir les pôles dans une position stable et contrer la force de rappel du ressort.

Pour certaines gammes de contacteurs, il existe des contacteurs standards et des contacteurs basse consommation : ces derniers sont conçus pour pouvoir s'interfacer directement sur les sorties automates dont le courant de sortie est souvent limité à quelques 100 mA.

On remarque à partir des résultats présentés dans le tableau 3.3 que la consommation de la commande est de quelques watts seulement. A titre de comparaison, la puissance dissipée dans les pôles de puissance dépend fortement de la charge et peut représenter plusieurs centaines de watts pour les contacteurs commutant de fortes intensités.

	Puissance absorbée par la commande	Puissance dissipée dans les contacts (50% In)	Puissance dissipée dans les contacts (In)
Contacteur basse consommation 4 pôles 12 A	1,8 W	0,32 W	1,3 W
Contacteur standard consommation 4 pôles 12 A	3 W	0,32 W	1,3 W
Contacteur standard consommation 3 pôles 18 A	5,4 W	0,6 W	2,4 W

Contacteur basse consommation 3 pôles 38 A	2,4 W	2,25 W	9 W
Contacteur standard consommation 3 pôles 38 A	5,4 W	2,25 W	9 W
Contacteur standard consommation 3 pôles 65 A	7,4 W	3,15 W	12,6 W
Contacteur standard consommation 3 pôles 150 A	3,75 W	6 W	24 W
Contacteur standard consommation 3 pôles 330 A	5 W	23,25 W	93 W
Contacteur standard consommation 3 pôles 800 A	6 W	57,75 W	231 W

Tableau 3.3 : Exemple de consommations de contacteurs électromécanique monostable dans l'état on à commande 24VDC en fonction du courant nominal circulant dans les pôles

Ces consommations sont données pour une tension d'alimentation de 24VDC. Il faut également savoir qu'elle dépend de la température [Est, 2000] et varie linéairement avec la tension d'alimentation (cf. chapitre 2 / II.2.3).

III.1.1.3 Coût de la consommation énergétique de la commande / coût d'acquisition

Le ratio coût de la consommation de l'énergie de la commande / coût d'acquisition sera calculé pour un coût d'acquisition de 50% du prix catalogue, pour un fonctionnement de 8760 heures par an dans l'état on et pour une durée de 1 an. Dans l'évaluation de la consommation, on ne considérera que les régimes permanents : les régimes transitoires (démarrages...) ne seront pas pris en compte.

	Coût d'acquisition	Coût de la consommation de la commande sur 1 année	Ratio coût de la consommation de la commande / coût d'acquisition
Contacteur basse consommation 4 pôles 12 A	17,66 €	0,79 €	4,5%
Contacteur standard consommation 4 pôles 12 A	13,92 €	1,31 €	9,4%
Contacteur basse consommation 3 pôles 38 A	78,89 €	1,05 €	1,3%
Contacteur standard consommation 3 pôles 38 A	78,65 €	2,37 €	3,0%
Contacteur standard consommation 3 pôles 65 A	129,09 €	3,24 €	2,5%
Contacteur standard consommation 3 pôles 150 A	238,61 €	1,64 €	0,7%
Contacteur standard consommation 3 pôles 330 A	606,29 €	2,19 €	0,4%
Contacteur standard consommation 3 pôles 400 A	1 360,53 €	2,63 €	0,4%

Tableau 3.4 : Exemples de ratios coût de la consommation de la commande / coût d'acquisition pour des contacteurs électromécaniques monostables à commande 24VDC

Le ratio coût de la consommation / coût d'acquisition est variable : il est presque de 10% pour les contacteurs standards avec pôles 12A et de 0,4% seulement pour les contacteurs commutant des fortes puissances. Il faut noter que pour des contacteurs bistables, ces ratios sont encore plus faibles.

III.1.1.4 Facteur d'échelle

Pour comparer les contacteurs, il sera calculé le ratio entre la consommation de la commande dans l'état on et le courant nominal que peuvent faire passer les contacts électriques.

	Ratio consommation de la commande par courant nominal des contacts électriques
Contacteur basse consommation 4 pôles 12 A	0,15 W / A
Contacteur standard consommation 4 pôles 12 A	0,25 W / A
Contacteur basse consommation 3 pôles 38 A	0,06 W / A
Contacteur standard consommation 3 pôles 38 A	0,14 W / A
Contacteur standard consommation 3 pôles 65 A	0,11 W / A
Contacteur standard consommation 3 pôles 150 A	0,03 W / A
Contacteur standard consommation 3 pôles 330 A	0,02 W / A
Contacteur standard consommation 3 pôles 400 A	0,02 W / A

Tableau 3.5 : Exemples de ratios consommation de la commande par le courant nominal des contacts électriques pour différents contacteurs électromécaniques monostables

Le Tableau 3.5 montre que, plus les contacts électriques peuvent faire passer de courant, et plus le ratio consommation de la commande du contacteur ramenée au courant nominal des pôles est faible. Ceci indique qu'il est préférable d'utiliser un contacteur avec des pôles de forte puissance (par exemple 400 A) que plusieurs avec des pôles de faible puissance (par exemple 6 avec des pôles de 65 A). Ce critère énergétique peut engendrer un impact sur le choix de l'architecture des actionneurs (par exemple préférer un unique moteur de 400 A plutôt que 6 petits de 65 A).

III.1.1.5 Coût global et temps de retour sur investissement

Dans ce paragraphe, les versions standard et basse consommation des contacteurs électromécaniques 12 A et 38 A sont comparés. Les hypothèses de calculs sont les mêmes que pour le ratio coût de la consommation énergétique de la commande / coût d'acquisition sauf que la durée de fonctionnement est égale à 10 ans.

	Coût d'acquisition	Coût de la consommation de la commande sur 1 année	Coût global sur 10 ans
Contacteur basse consommation 4 pôles 12 A	17,66 €	0,79 €	25,54 €
Contacteur standard consommation 4 pôles 12 A	13,92 €	1,31 €	27,06 €
Contacteur basse consommation 3 pôles 38 A	78,89 €	1,05 €	89,16 €
Contacteur standard consommation 3 pôles 38 A	78,65 €	2,37 €	102,54 €

Tableau 3.6 : Exemples de coût globaux pour 4 contacteurs électromécaniques

On remarque d'après les résultats présentés dans le tableau 3.6 que sur une durée de 10 ans, les contacteurs coûtent plusieurs dizaines d'euros.

Pour les contacteurs 12 A, on trouve un temps de retour sur investissement de 7 ans et 1 mois alors que pour les contacteurs 38 A, il est de 2 mois seulement : ceci est dû au fait que les coûts d'acquisition des versions standard et basse consommation du contacteur 38 A sont très proches.

III.1.2 Contacteurs statiques

Comme les contacteurs électromécaniques, les contacteurs statiques sont aussi utilisés pour piloter des actionneurs électriques (moteurs, résistances chauffantes...).

III.1.2.1 Description technologique

Les contacteurs statiques sont constitués de semiconducteurs de puissance (IGBT) commandés par un circuit électronique (optocoupleurs, drivers d'IGBT...). Ces semiconducteurs sont soit bloqués (la charge électrique n'est pas alimentée), soit passants : la charge électrique est alors connectée au réseau électrique [Ale *et al*, 2001], [Dru2 *et al*, 2001], [Her2, 2005], [Lan, 2005].

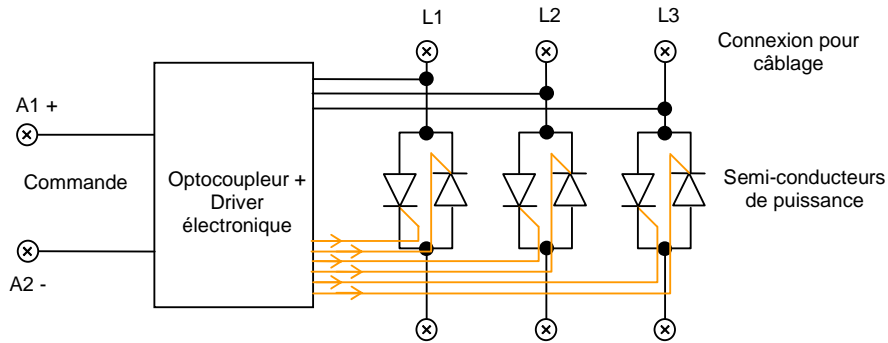


Figure 3.2 : Exemple de contacteurs statiques

III.1.2.2 Décomposition en fonctions et en états

Dans ce document, les contacteurs statiques sont décomposés en deux fonctions :

- les circuits de commande qui regroupent les optocoupleurs et les drivers des semiconducteurs de puissance,
- les semiconducteurs de puissance qui permettent de connecter ou d'isoler la charge au réseau électrique. La consommation dans les semiconducteurs de puissance sera affectée à la partie opérative.

Le contacteur statique est dans deux états :

- off : la commande n'est pas activée et les semiconducteurs de puissance sont équivalents à une haute impédance,
- on : la commande est activée (par exemple alimentée en 24 V) et les semiconducteurs de puissance sont passants et présentent alors une résistance très faible (quelques milliohms).

On remarque dans le tableau 3.8, que, à l'instar des contacteurs électromécaniques, la consommation dans la partie puissance est très faible (inférieure au watt) et que la puissance dissipée dans les semiconducteurs dépend de la charge et vaut plusieurs dizaines de watts.

	Puissance absorbée par la commande	Puissance dissipée dans les semiconducteurs (50% I_n)	Puissance dissipée dans les contacts (I_n)
Contacteur statique triphasé $I_n = 10A$	0,36 W	15 W	30 W
Contacteur statique triphasé $I_n = 20A$	0,36 W	30 W	60 W

Tableau 3.8 : Exemples de consommations détaillées pour deux contacteurs statiques dans l'état on en fonction du courant traversé par les semiconducteurs de puissance

III.1.2.3 Coût de la consommation énergétique / coût d'acquisition

Le ratio coût de la consommation de l'énergie de la commande / coût d'acquisition sera calculé pour un coût d'acquisition de 50% du prix catalogue, pour un fonctionnement de 8760 heures par an dans l'état on et pour une durée de 1 an.

	Coût d'acquisition	Coût de la consommation de la commande sur 1 année	Ratio coût de la consommation de la commande / coût d'acquisition
Contacteur statique triphasé $I_n = 10A$, traversé par 5A	82,21 €	0,16 €	0,2%
Contacteur statique triphasé $I_n = 20A$, traversé par 10A	79,09 €	0,16 €	0,2%

Tableau 3.9 : Exemples de ratios coût de la consommation de la commande / coût d'acquisition pour des contacteurs statiques à commande 24VDC

Les contacteurs statiques ont un ratio inférieur au pourcent, ce qui signifie qu'il sera difficile de les améliorer d'un point de vue technologique.

III.1.2.4 Facteur d'échelle

Pour comparer les contacteurs statiques, il sera calculé le ratio entre la consommation de la commande dans l'état on et le courant nominal que peuvent faire passer les contacts électriques.

	Ratio consommation de la commande par courant nominal des contacts électriques
Contacteur statique triphasé $I_n = 10A$	0,03 W / A
Contacteur statique triphasé $I_n = 20A$	0,015 W / A

Tableau 3.10 : Exemples de ratios consommation de la commande par le courant nominal des contacts électriques pour différents contacteurs statiques

Dans les deux exemples ci-dessus, la consommation de la commande est indépendante du courant traversé dans les semiconducteurs. Ceci signifie qu'il est plus avantageux d'utiliser dans un système automatisé un gros contacteur statique que plusieurs petits.

III.1.2.5 Coût global

Les coûts globaux sont très proches des coûts d'acquisition car le ratio coût de la consommation / coût d'acquisition est très faible (cf. II.2.2.3). Ils valent plusieurs dizaines d'euros.

	Coût d'acquisition	Coût de la consommation de la commande sur 1 année	Coût global sur 10 ans
Contacteur statique triphasé $I_n = 10A$	82,21 €	0,16 €	83,79 €
Contacteur statique triphasé $I_n = 20A$	79,09 €	0,16 €	80,67 €

Tableau 3.11 : Exemples de coût globaux pour 2 contacteurs statiques

III.1.3 Variateurs de vitesse électroniques

Les variateurs de vitesse électroniques permettent de moduler la vitesse d'un moteur électrique. Le type de variateur dépend de la technologie des moteurs (asynchrone, pas à pas, à courant continu, brushless...). Dans cette étude, il est présenté les variateurs de vitesse électronique pour moteurs asynchrones triphasés.

III.1.3.1 Description technologique

Les variateurs électroniques pour moteurs asynchrones triphasés sont constitués d'un pont redresseur qui permet de générer une tension continue à partir du réseau d'alimentation monophasé ou triphasé (par exemple 230VAC ou 400VAC), de semiconducteurs de puissance (transistors Mosfet, bipolaires, IGBT, GTO...) qui génèrent des tensions alternatives à fréquence et amplitude variables sur chacune des trois phases du moteur à partir d'un bus continu et d'une électronique de pilotage qui permet de commander les semiconducteurs de puissance et de gérer des interfaces d'entrées / sorties et de communication avec l'extérieur [Her4, 2005], [Val, 1998], [Lip4, 2006], [Bos, 1997].

Il y a un signal d'activation tout ou rien qui permet de mettre en marche ou d'arrêter le moteur et un signal analogique qui donne une référence de vitesse (par exemple un signal 0-10V qui commande la vitesse linéairement entre une vitesse minimum et une vitesse maximum).

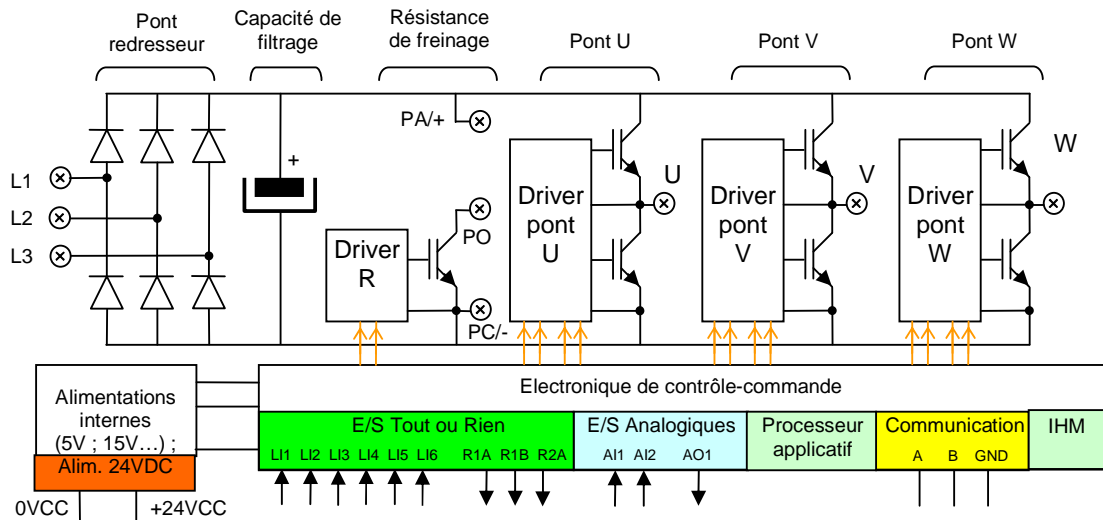


Figure 3.3 : Exemple de structure interne d'un variateur de vitesse pour moteur asynchrone triphasé

III.1.3.2 Décomposition en fonctions et en états

Les variateurs de vitesse sont décomposés en plusieurs fonctions (cf. figure 3.3) :

- un pont redresseur (par exemple constitué de diodes qui redressent les tensions alternatives du réseau d'alimentation),
- une capacité de filtrage,
- plusieurs semiconducteurs de puissance pour générer les tensions alternatives aux bornes du moteur et gérer une résistance de freinage lors de la décélération du moteur (connexions PA/+ et PO sur la figure 3.3),
- des drivers électroniques qui permettent de commander les semiconducteurs de puissance,
- des circuits électroniques pour gérer les semiconducteurs (circuit de contrôle moteur), les interfaces d'entrées / sorties (tout ou rien, analogiques...), les réseaux de communication, les IHM et des processeurs applicatifs pour réaliser des fonctions métier (positionnement...),
- une ou plusieurs alimentations internes pour gérer les niveaux de tension nécessaires au fonctionnement des circuits électroniques,
- des ventilateurs pour refroidir les semiconducteurs de puissance.

Les variateurs de vitesse sont dans 3 états :

- off : ils ne sont pas alimentés et ne consomment pas d'énergie,
- veille : ils sont alimentés mais le moteur électrique n'est pas piloté (par exemple l'entrée d'activation est à 0),
- marche : ils sont alimentés et le moteur électrique est piloté (par exemple, l'entrée d'activation est à 1).

La consommation de l'électronique de commande des variateurs de vitesse est faible et vaut quelques watts (cf. tableau 3.12). A titre de comparaison, la puissance dissipée dans la partie puissance (semiconducteurs de puissance : IGBTs, Mosfets...) dépend de la charge et peut varier de quelques watts à plusieurs kilowatts pour les variateurs de fortes puissances [Sch, 2009].

	Puissance absorbée par la commande	Puissance dissipée dans les semiconducteurs (50% Pn)	Puissance dissipée dans les contacts (Pn)
Variateur de vitesse triphasé 0,05 kW	5,7 W	0,5 W	1 W
Variateur de vitesse triphasé 0,18 kW	5,3 W	1,8 W	3,6 W
Variateur de vitesse triphasé 0,37 kW	6,1 W	3,7 W	7,4 W
Variateur de vitesse triphasé 0,75 kW	6,8 W	7,5 W	15 W

Tableau 3.12 : Exemples de consommations dans la partie commande et dans les semiconducteurs de puissance en fonction de la charge

	Circuits électroniques + drivers + alimentations	Circuits dédiés à la communication (interbus)	IHM	Impédance d'entrée	Ventilateur
Off	0 W	0 W	0 W	0 W	0 W
Veille	2,26 W	1,34 W	1,11 W	0 W	0 W
Marche	2,26 W	1,34 W	1,11 W	0,13 W	2 W

Tableau 3.13 : Exemple de consommations détaillées de la commande d'un variateur de vitesse triphasé de 0,75 kW dans les états off, veille et marche

Il faut également noter que la consommation dépend fortement du type d'utilisation du variateur de vitesse : s'il est une majeure partie du temps en veille, seuls les circuits électroniques et l'IHM consommeront de l'énergie. Par contre, si il est tout le temps en marche, la consommation est augmentée de près de 50% à cause de l'impédance d'entrée et du ventilateur (cf. tableau 3.13).

III.1.3.3 Coût de la consommation énergétique / coût d'acquisition

Le ratio coût de la consommation de l'énergie de la commande / coût d'acquisition sera calculé pour un coût d'acquisition de 50% du prix catalogue, pour un fonctionnement de 8760 heures par an dans l'état marche et pour une durée de 1 an.

	Coût d'acquisition	Coût de la consommation de la commande sur 1 année	Ratio coût de la consommation de la commande / coût d'acquisition
Variateur de vitesse triphasé 0,05 kW	112,99 €	2,51 €	2,2%
Variateur de vitesse triphasé 0,18 kW	153,91 €	2,31 €	1,5%
Variateur de vitesse triphasé 0,37 kW	397,12 €	2,65 €	0,7%
Variateur de vitesse triphasé 0,75 kW	462,19 €	3 €	0,6%

Tableau 3.14 : Exemples de ratios coût de la consommation de la commande / coût d'acquisition pour des variateurs de vitesse asynchrones triphasés

Les variateurs de vitesse asynchrones triphasés ont un ratio de l'ordre du pourcent, ce qui signifie qu'il sera difficile de les améliorer d'un point de vue technologique.

III.1.3.4 Facteur d'échelle

Pour comparer les variateurs de vitesse, il sera calculé le ratio entre la consommation de la commande dans l'état marche et la puissance nominale des moteurs qu'ils peuvent alimenter.

	Ratio consommation de la commande par puissance nominale du moteur
Variateur de vitesse triphasé 0,05 kW	114,8 W / kW
Variateur de vitesse triphasé 0,18 kW	29,28 W / kW
Variateur de vitesse triphasé 0,37 kW	16,35 W / kW
Variateur de vitesse triphasé 0,75 kW	9,12 W / kW

Tableau 3.15 : Exemples de ratios consommation de la commande par la puissance nominale des moteurs pour différents variateurs de vitesse

Dans les quatre exemples ci-dessus on constate que plus le variateur est puissant et plus son ratio est petit : ceci indique qu'il est préférable d'un point de vue énergétique pour la partie commande d'utiliser un gros variateur de vitesse que plusieurs petits.

III.1.3.5 Coût global

Comme le ratio coût d'acquisition / coût d'achat est faible, ceci signifie que le coût global sur 10 ans de fonctionnement est proche du coût d'acquisition et vaut plusieurs centaines d'euros (selon la puissance des variateurs de vitesse).

III.1.4 Electrovanes tout ou rien

Dans cette partie, on étudie des électrovannes tout ou rien qui permettent de commander le passage de fluides (air, huile...).

III.1.4.1 Description technologique

Les électrovannes tout ou rien peuvent être monostables ou bistables et leur principe de fonctionnement est analogue aux contacteurs électromécaniques présentés au chapitre 3 / II.1.1. Les électrovannes monostables sont constituées d'une vanne qui est ouverte ou fermée par un électroaimant et un ressort de rappel : lorsque l'électroaimant n'est plus alimenté, la vanne retourne à sa position de repos. Les électrovannes bistables sont constituées de deux électroaimants : un pour l'ouverture et un pour la fermeture de la vanne. Lorsque les électroaimants ne sont pas alimentés, la vanne reste à sa dernière position. Il y a également associés aux électroaimants des dispositifs de visualisation (dels) et d'antiparasitage (diode transil, varistances...) [Bol3, 2006]. Dans cette partie, il n'est présenté en détail que les électrovannes monostables.

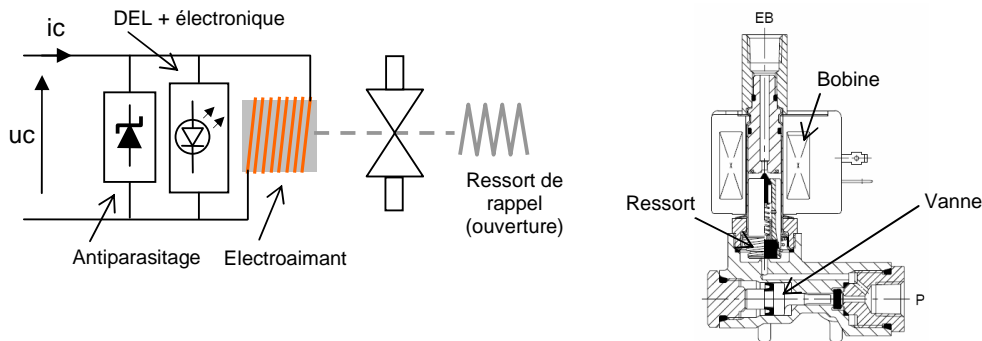


Figure 3.4 : Exemple de structure interne d'une électrovanne tout ou rien monostable

III.1.4.2 Décomposition en fonctions et en états

Dans ce document, les électrovannes sont décomposées en 3 fonctions :

- électroaimant qui permet de manœuvrer les parties mécaniques de la vanne,
- antiparasitage constitué de diodes transil ou de varistances pour limiter les surtensions dues à la bobine de l'électroaimant,
- IHM constituée de dels et de résistances de limitation du courant dans les dels.

On distingue 3 états pour les électrovannes :

- off : elles ne sont pas alimentées et leur consommation est nulle,
- démarrage : la tension de commande vient juste d'être appliquée aux bornes de la commande de l'électrovanne et les parties mécaniques de la vanne sont en mouvement,
- on : la commande de la vanne est alimentée et fonctionne en régime permanent : la commande consomme de l'énergie pour maintenir les pôles dans une position stable et contrer la force de rappel du ressort dans le cas des électrovannes monostables.

Leur consommation dans l'état on varie de quelques centaines de milliwatts à quelques dizaines de Watts [Asc, 2009]. Cette consommation dépend également de la température [Est, 2000] et de la tension d'alimentation à l'instar des contacteurs électromécaniques.

	Bobine de l'électroaimant	Del	Résistance de limitation du courant dans la del
Electrovanne monostable	0,3354 W 93,3%	0,0016 W 0,4%	0,0226 W 6,3%

Tableau 3.16 : Exemple de consommations détaillées d'une électrovanne tout ou rien monostable

D'après le tableau 3.16, la consommation est essentiellement due à la bobine de l'électroaimant.

III.1.4.3 Coût de la consommation énergétique / coût d'acquisition

Le ratio coût de la consommation de l'énergie de la commande / coût d'acquisition sera calculé pour un coût d'acquisition de 50% du prix catalogue, pour un fonctionnement de 8760 heures par an dans l'état on et pour une durée de 1 an. On néglige les régimes transitoires : les calculs seront effectués en supposant qu'on est toujours dans un régime permanent.

	Coût d'acquisition	Coût de la consommation de la commande sur 1 année	Ratio coût de la consommation de la commande / coût d'acquisition
Electrovanne monostable	75 €	0,16 €	0,2%
Electrovanne monostable 175 l/min . 1,5-8 bars	34,69 €	0,7 €	2%
Electrovanne monostable 700 l/min / 2-10 bars	41,86 €	1,1 €	2,6%

Tableau 3.17 : Exemples de ratios coût de la consommation de la commande / coût d'acquisition pour des électrovannes tout ou rien monostables

Les électrovannes tout ou rien monostables ont un ratio de l'ordre du pourcent, ce qui signifie qu'il sera difficile de les améliorer d'un point de vue technologique. Il faut noter que ce ratio est encore plus faible pour les électrovannes bistables qui ne consomment de l'énergie que lors des changements d'états.

III.1.4.4 Facteur d'échelle

L'électrovanne monostable 175l/min a un ratio consommation / débit de 0,0091 W / (l/min) alors que l'électrovanne 700 l/min a un ratio de 0,0036 W / (l/min) : ces deux exemples montrent que, plus la taille de la vanne est importante, plus sa consommation normalisée par les performances de la vanne est faible.

III.1.4.5 Coût global

Comme les ratios coûts de la consommation / coût d'acquisition sont faibles, on peut approcher le coût global par le coût d'acquisition : dans ce cas, il vaut plusieurs dizaines d'euros.

III.1.5 Electrovanne proportionnelles

Les électrovannes proportionnelles permettent de moduler le débit d'un fluide en ouvrant et fermant progressivement la vanne.

III.1.5.1 Description technologique

Les électrovannes proportionnelles sont constituées d'un moteur (pas à pas...) qui entraîne l'ouverture ou la fermeture proportionnelle de l'orifice de la vanne. Le moteur est alimenté par un amplificateur (typiquement un circuit électronique à base de semiconducteurs de puissance) et est commandé par une électronique. L'électronique de pilotage du moteur donne des ordres au moteur en fonction des informations présentes sur les interfaces d'entrées (marche / arrêt, consigne d'ouverture en pourcents...) et sur un système de mesure de la position de la vanne (lorsque ce dernier est disponible). Des régulateurs de tension permettent de générer les tensions utiles aux circuits de l'électrovanne proportionnelle.

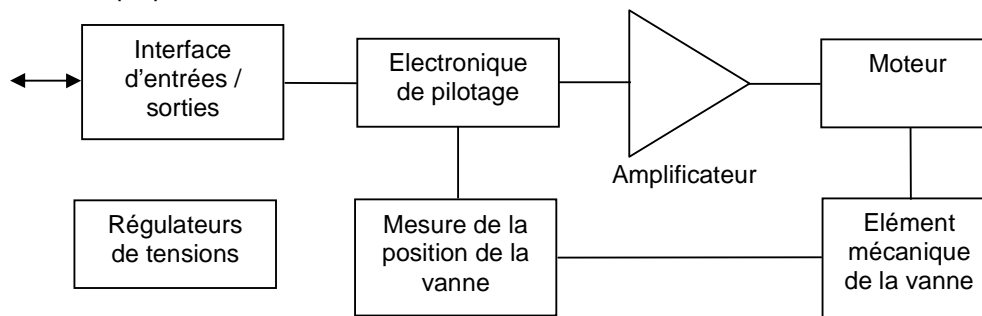


Figure 3.5 : Schéma interne d'une vanne proportionnelle

III.1.5.2 Décomposition en fonctions et en états

Il est proposé de décomposer les électrovannes proportionnelles en 4 fonctions :

- une partie puissance qui regroupe l'amplificateur et le moteur,
- les circuits électroniques qui regroupent les interfaces d'entrées / sorties et l'électronique de pilotage,
- les impédances d'entrées qui sont une partie des interfaces d'entrées,
- les régulateurs de tension.

Les électrovannes proportionnelles sont dans 4 états :

- off,
- en veille : elles sont sous tension mais ne sont pas activées (une entrée tout ou rien d'activation est à 0),
- en marche sans mouvement : elles sont sous tension et activées mais le moteur ne fonctionne pas,
- en marche et en mouvement : elles sont sous tension et activées et le moteur fonctionne car il tourne : par exemple, lorsque la consigne d'ouverture change.

La consommation de ces électrovannes dépend de leur taille et varie entre quelques watts à plusieurs dizaines de watts.

	en veille	en marche sans mouvement	en marche et en mouvement
Régulateurs	0,88 W	0,88 W	1,4 W
Electronique	0,29 W	0,32 W	0,32 W
Driver puissance + moteur	1,1 W	0,84 W	5,69 W
Zin	0 W	0,1 W	0,1 W

Tableau 3.18 : Exemple de consommations détaillées d'une électrovanne proportionnelle selon les différents états

Dans l'exemple présenté dans le tableau 3.18, la puissance maximale est absorbée dans le driver de puissance et le moteur. Toutefois, la répartition de la consommation d'énergie dépend fortement de la manière dont la vanne est utilisée : si elle est toujours en mouvement, une majeure partie de la consommation sera due au driver de puissance et au moteur, par contre, si elle n'est presque jamais sollicitée, l'énergie sera principalement consommée par les régulateurs et l'électronique.

III.1.5.3 Coût de la consommation énergétique / coût d'acquisition

Le ratio coût de la consommation de l'énergie de la commande / coût d'acquisition est calculé pour un coût d'acquisition de 50% du prix catalogue, pour un fonctionnement de 8760 heures par an dans l'état en marche et en mouvement et pour une durée de 1 an.

	Coût d'acquisition	Coût de la consommation de la commande sur 1 année	Ratio coût de la consommation de la commande / coût d'acquisition
Electrovanne proportionnelle	250 €	3,29 €	1,3%

Tableau 3.19 : Exemple de ratio coût de la consommation de la commande / coût d'acquisition pour une électrovanne proportionnelle

L'électrovanne proportionnelle étudiée ci-dessus a un ratio de l'ordre du pourcent, ce qui signifie qu'il sera difficile de l'améliorer d'un point de vue technologique.

III.1.5.4 Coût global

Le ratio coût de la consommation / coût d'acquisition étant très faible, le coût global peut être assimilé au coût d'acquisition qui vaut plusieurs centaines d'euros.

III.1.6 Conclusion

Dans cette partie, nous avons montré que la consommation de la commande des préactionneurs est de quelques watts seulement.

Les préactionneurs tout ou rien (contacteurs, électrovanne TOR) peuvent être dans deux états : off ou on : dans cet état leur consommation est de quelques watts.

Les préactionneurs analogiques (variateur de vitesse, vanne proportionnelle) peuvent être dans 3 états : off, veille et marche. Leur coût global est de quelques centaines d'euros.

La puissance dissipée dans la partie commande ne dépend pas de la charge ; il faut également noter que la puissance dissipée dans la partie puissance (contacts électriques, semiconducteurs...) dépend fortement de la charge et peut être supérieur à la consommation de la commande de plusieurs dizaines à quelques centaines de fois.

De plus, le coût de la consommation est faible devant le coût d'acquisition et il est préférable, d'un point de vue énergétique, d'utiliser un seul gros préactionneur que plusieurs petits.

III.2 Capteurs

La famille des capteurs est constituée de composants dont la fonction est de mesurer l'état de la partie opérative (position, température, pression...). Il y a quatre types de capteurs : les capteurs tout ou rien mécaniques, les capteurs tout ou rien électroniques, les capteurs numériques et les capteurs analogiques.

III.2.1 Capteurs tout ou rien mécaniques

Les capteurs tout ou rien (aussi appelés détecteurs) mécaniques (pressostats, thermostats, détecteurs de proximité, de débit...) sont utilisés pour déterminer si une grandeur physique dépasse certains niveaux (par exemple niveau de pression, température, proximité, débit...)

III.2.1.1 Description technologique

Les capteurs tout ou rien mécaniques sont basés sur des contacts électriques qui sont actionnés par un convertisseur mécanique qui transforme la grandeur physique observée en force et par des ressorts internes au capteur qui permettent de définir les niveaux pour lesquels la grandeur physique provoque le basculement des contacts [Bol2, 2006].

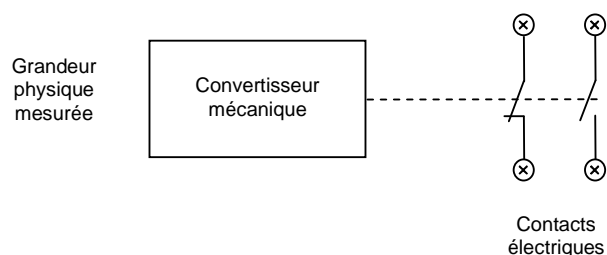


Figure 3.6 : Schéma de principe d'un capteur tout ou rien mécanique

Au niveau de la consommation électrique du système de contrôle-commande, seuls les contacts électriques dissipent de l'énergie.

III.2.1.2 Décomposition en fonctions et en états

Les capteurs tout ou rien mécaniques sont décomposés en une seule fonction : les contacts électriques.

Ils sont dans deux états : activés ou non activés. Selon que les contacts sont normalement ouverts ou normalement fermés, lorsque le capteur est activé, les contacts sont respectivement fermés ou ouverts.

La consommation électrique dans le contact dépend de la résistance du contact (généralement de l'ordre de quelques milliohms) et du courant qui le traverse.

	Contacts électriques
Pressostat parcouru par 0,006A (correspond à un module d'entrée)	0,9 μ W
Pressostat parcouru par 0,075A (alimentant un contacteur basse consommation ; $I_n = 12A$)	0,14 mW
Pressostat parcouru par 0,2A (alimentant un contacteur standard ; $I_n = 12A$)	1 mW

Tableau 3.20 : Exemples de puissances dissipées dans les contacts d'un capteur tout ou rien mécanique en fonction du courant traversé

On remarque que la puissance dissipée par les contacts électriques est très faible.

III.2.1.3 Coût de la consommation énergétique / coût d'acquisition

Le ratio coût de la consommation de l'énergie des contacts électriques / coût d'acquisition est calculé pour un coût d'acquisition de 50% du prix catalogue, pour un fonctionnement de 8760 heures par an avec un courant de 0,006A traversant le contact et pour une durée de 1 an.

	Coût d'acquisition	Coût de la consommation des contacts électriques sur 1 année	Ratio coût de la consommation des contacts électriques / coût d'acquisition
Pressostat -1 bar	71,42 €	$3,94 \times 10^{-7}$ €	0%
Pressostat 1 bar	58,92 €	$3,94 \times 10^{-7}$ €	0%
Pressostat 2,5 bars	131,83 €	$3,94 \times 10^{-7}$ €	0%
Pressostat 10 bars	49,31 €	$3,94 \times 10^{-7}$ €	0%
Pressostat 20 bars	51,02 €	$3,94 \times 10^{-7}$ €	0%
Pressostat 35 bars	51,02 €	$3,94 \times 10^{-7}$ €	0%
Pressostat 70 bars	56,12 €	$3,94 \times 10^{-7}$ €	0%
Pressostat 160 bars	56,12 €	$3,94 \times 10^{-7}$ €	0%
Thermostat capillaire 0 à 40°C	10,30 €	$3,94 \times 10^{-7}$ €	0%
Thermostat capillaire 0 à 300°C	10,30 €	$3,94 \times 10^{-7}$ €	0%

Tableau 3.21 : Exemples de ratios coût de la consommation des contacts électriques / coût d'acquisition pour des capteurs tout ou rien mécaniques

Les capteurs tout ou rien mécaniques étudiés ci-dessus ont des ratios quasiment nuls, ce qui signifie qu'il sera difficile de les améliorer d'un point de vue technologique. Ceci signifie également que le coût global est assimilable au coût d'acquisition.

III.2.2 Capteurs tout ou rien électroniques

Comme les capteurs tout ou rien mécaniques, les capteurs tout ou rien électroniques fournissent une information binaire (présence ou non de pièce, dépassement ou non d'un niveau de pression...). Toutefois, au lieu d'être basé exclusivement sur des pièces mécaniques, ils sont construits avec des circuits électroniques.

III.2.2.1 Description technologique

Les capteurs tout ou rien électroniques sont basés sur un circuit électronique qui permet de détecter des niveaux d'une grandeur physique. Cette électronique peut être une inductance couplée à un circuit oscillant pour les détecteurs inductifs, une capacité couplée à un circuit oscillant pour les détecteurs capacitifs, des diodes et photodiodes pour les capteurs photoélectriques... Il y a également une IHM (constituée de boutons, de potentiomètres et de dials) pour régler les seuils de détection et visualiser l'état du capteur [Bol2, 2006], [Sol, 1999].

Selon la technologie de l'interface de sortie (transistor NPN ou PNP seul ou transistor couplé à une diode zener), ces capteurs comportent 2 ou 3 fils.

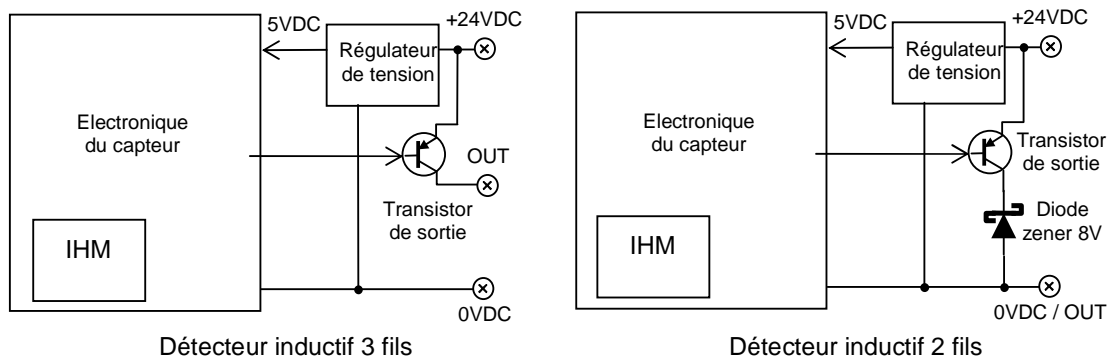


Figure 3.7 : Exemples de détecteurs inductifs 3 fils et 2 fils

Les détecteurs 3 fils sont composés d'un fil pour l'alimentation externe (par exemple +24VDC), un fil pour la masse (0VDC) et un fil pour la sortie du détecteur (OUT). Les détecteurs 2 fils sont composés d'un fil d'alimentation (par exemple +24VDC) et d'un fil qui sert à la fois de masse et de sortie du détecteur : lorsque le capteur est inactivé, l'impédance entre les 2 fils est très élevée et lorsque le détecteur est activé, l'impédance devient très faible (mais une chute de tension minimale est maintenue afin d'alimenter le détecteur).

III.2.2.2 Décomposition en fonctions et en états

Dans cette étude, les détecteurs électroniques sont décomposés en deux fonctions :

- les circuits électroniques (régulateurs de tension, circuits propres aux capteurs : oscillateur, photodiodes..., IHM) et
- l'impédance de sortie qui correspond à la résistance de sortie [Fra3, 2004].

Comme les détecteurs mécaniques, ils sont dans deux états : inactif et actif.

	Circuits électroniques	Impédance de sortie
Détecteur inductif M8	0,152 W 100%	0 W 0%
Détecteur inductif M12	0,215 W 100%	0 W 0%
Détecteur inductif M18	0,0855 W 100%	0 W 0%
Détecteur capacitif	0,047 W 100%	0 W 0%
Détecteur photoélectrique	0,487W 100%	0 W 0%

Tableau 3.22 : Exemple de consommations détaillées de détecteurs électroniques 3 fils dans l'état inactif

	Circuits électroniques	Impédance de sortie
Détecteur inductif M8	0,157 W 98,6%	0,0044 W 1,4%
Détecteur inductif M12	0,218 W 99%	0,0043 W 1%
Détecteur inductif M18	0,17 W 97,5%	0,0043 W 2,5%
Détecteur capacitif	0,191 W 98,5%	0,0037 W 1,5%
Détecteur photoélectrique	0,658W 99,7%	0,0021W 0,3%

Tableau 3.23 : Exemple de consommations détaillées de détecteurs électroniques 3 fils dans l'état actif

On remarque dans les deux tableaux ci-dessus que la consommation dans l'état actif est supérieure à celle dans l'état inactif. Toutefois, dans ces deux états, la consommation des capteurs est très faible : quelques centaines de milliwatts.

III.2.2.3 Coût de la consommation énergétique / coût d'acquisition

Le ratio coût de la consommation de l'énergie / coût d'acquisition est calculé pour un coût d'acquisition de 50% du prix catalogue, pour un fonctionnement de 8760 heures par an dans l'état activé avec un courant de 0,006A traversant l'impédance de sortie contact et pour une durée de 1 an.

	Coût d'acquisition	Coût de la consommation sur 1 année	Ratio coût de la consommation / coût d'acquisition
Détecteur inductif M8	27,08 €	0,07 €	0,3%
Détecteur inductif M12	55,84 €	0,1 €	0,2%
Détecteur inductif M18	21,42 €	0,08 €	0,3%
Détecteur capacitif	47,46 €	0,09 €	0,2%
Détecteur photoélectrique	65,33 €	0,29 €	0,4%

Tableau 3.24 : Exemples de ratios coût de la consommation / coût d'acquisition pour des détecteurs électroniques 3 fils

Les détecteurs électroniques étudiés ci-dessus ont des ratios inférieurs au pourcent, ce qui signifie qu'il sera difficile de les améliorer d'un point de vue technologique. On peut en déduire que le coût global est proche du coût d'acquisition.

III.2.3 Capteurs numériques

Les capteurs numériques fournissent une information qui a un nombre fini de niveaux. Cette information est véhiculée par un bus parallèle (avec des niveaux de tension de 0-5V, de 0-24V...) ou un réseau de communication.

III.2.3.1 Description technologique

Comme les capteurs tout ou rien électroniques, les capteurs numériques sont constitués d'une électronique, de régulateurs de tension internes, d'une IHM et d'une interface de sortie qui permet de communiquer au système automatisé les différents niveaux mesurés par le capteur [Bol2, 2006], [Cub *et al*, 1989], [Dru1 *et al*, 2001], [Lip3, 2006].

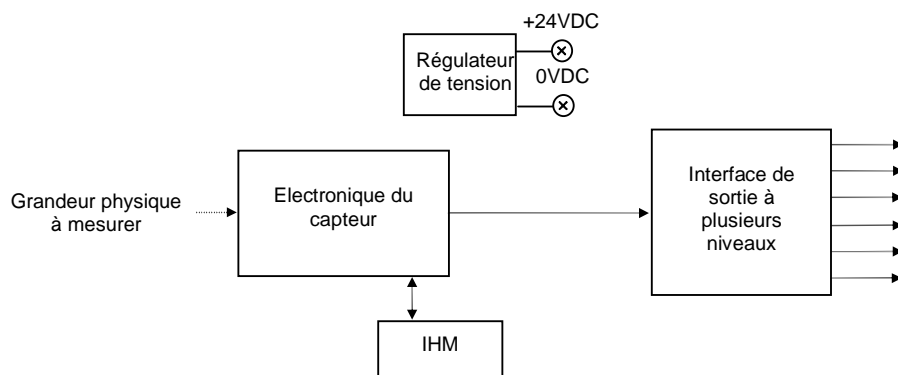


Figure 3.8 : Schéma de principe d'un capteur numérique

III.2.3.2 Décomposition en fonctions et en états

Les capteurs étudiés sont décomposés en deux fonctions : des circuits électroniques (électronique du capteur, régulateur de tension, IHM) et l'interface de sortie qui sera caractérisée par l'impédance de sortie. Pour certains capteurs numériques, il n'y a pas d'impédance de sortie car l'interface de sortie est un module de communication qui sera alors intégré aux circuits électroniques.

Ces capteurs sont dans deux états : off (non alimentés) et on (alimentés). Dans l'état on, la consommation d'énergie peut dépendre de la configuration du capteur.

	Circuits électroniques	Impédance de sortie
Codeur incrémental avec sortie transistor	1,42 W 99,8%	0,002 W 0,2%
Système de vision avec sorties sur relais	6,5 W 100%	0 W 0%
Lecteur d'étiquettes RFID sur bus Ethernet avec 1 antenne	2 W 100%	0 W 0%
Lecteur d'étiquettes RFID sur bus Ethernet avec 2 antennes	2,67 W 100%	0 W 0%
Lecteur d'étiquettes RFID sur bus Ethernet avec 3 antennes	3,37 W 100%	0 W 0%

Tableau 3.25 : Exemple de consommations détaillées de capteurs numériques dans l'état on

III.2.3.3 Coût de la consommation énergétique / coût d'acquisition

Le ratio coût de la consommation de l'énergie / coût d'acquisition est calculé pour un coût d'acquisition de 50% du prix catalogue, pour un fonctionnement de 8760 heures par an avec un courant de 0,006A traversant l'interface de sortie dans le cas de sorties sur relais ou sur transistors et pour une durée de 1 an dans l'état on.

	Coût d'acquisition	Coût de la consommation sur 1 année	Ratio coût de la consommation / coût d'acquisition
Codeur incrémental avec sortie transistor	163,04 €	0,07 €	0,04%
Lecteur d'étiquettes RFID sur bus Ethernet avec 1 antenne	685,58 €	0,88 €	0,13%
Lecteur d'étiquettes RFID sur bus Ethernet avec 2 antennes	964,4 €	1,17 €	0,12%
Lecteur d'étiquettes RFID sur bus Ethernet avec 3 antennes	1243,22 €	1,48 €	0,12%

Tableau 3.26 : Exemples de ratios coût de la consommation / coût d'acquisition pour des capteurs numériques

Les capteurs numériques étudiés ci-dessus ont des ratios inférieurs au pourcent, ce qui signifie qu'il sera difficile de les améliorer d'un point de vue technologique. Leur coût global peut être assimilé au coût d'acquisition.

III.2.4 Capteurs analogiques

Les capteurs analogiques fournissent une information analogique au système de contrôle-commande sous la forme d'une tension (0-10V), d'un courant (4-20mA) ou d'une impédance (1000 Ohms).

III.2.4.1 Description technologique

Il y a deux types de capteurs analogiques, les capteurs actifs et les capteurs passifs. Les capteurs analogiques actifs sont constitués de régulateurs de tension, d'une électronique propre au capteur (élément sensible, amplificateurs...), d'une interface de sortie qui permet de convertir l'information dans un format exploitable par le système automatisé (0-10V, 4-20mA...) et d'une IHM qui permet de configurer et de déterminer l'état du capteur. Les capteurs analogiques passifs sont par exemple des impédances qui varient en fonction de la grandeur physique à mesurer (par exemple température) ; cette impédance est déterminée par un module d'entrée analogique (cf. II.4.2) qui en déduit la valeur de la grandeur physique [Bol2, 2006], [Sin, 2001], [Gef, 2006], [Lem, 2003], [Dup, 1992], [All, 2005].

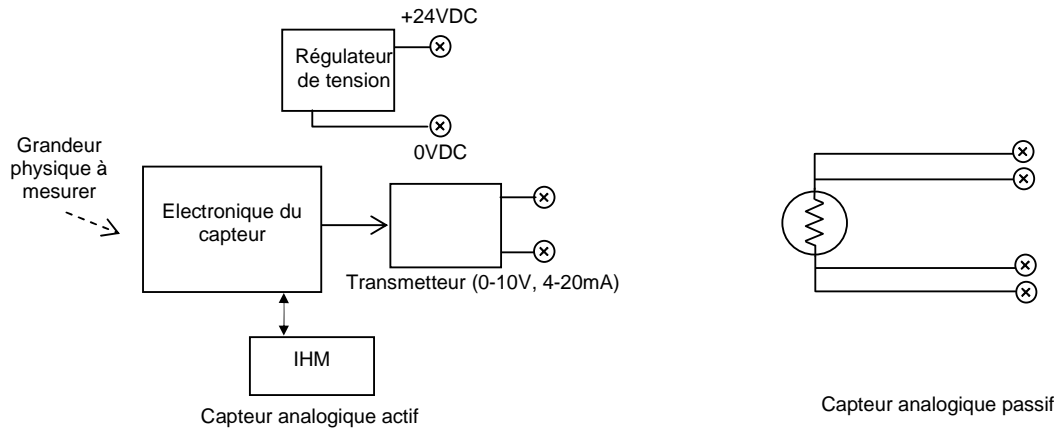


Figure 3.9 : Schémas de principe de capteurs analogiques actifs et passifs

III.2.4.2 Décomposition en fonctions et en états

Les capteurs analogiques actifs sont décomposés en une seule fonction : les circuits électroniques qui regroupent tous les composants électroniques du capteur. De même, les capteurs analogiques passifs sont décomposés en une seule fonction.

Ces capteurs sont dans deux états : off ou on.

	Puissance absorbée
Capteur de température PT1000 / 20°C	0,004 W
Capteur de température PT100 / 20°C	0,0004 W
Capteur de pression 0-6 bars / 0 bars	0,259W
Capteur de pression 0-25 bars / 0 bars	0,092 W
Capteur de pression 0-25 bars / 12,5 bars	0,252 W
Capteur de pression 0-25 bars / 25 bars	0,38 W
Capteur de débit d'eau électromagnétique 1l/s	4,2W

Tableau 3.27 : Exemples de puissances électriques absorbées par des capteurs analogiques dans l'état on et pour différentes valeurs de grandeurs physiques mesurées

La consommation des capteurs analogiques est très faible et varie dans les exemples présentés dans le tableau 3.27 de quelques dixièmes de milliwatts à quelques watts. Cette consommation dépend également de la valeur de la grandeur mesurée : pour le capteur 0-25 bars à sortie 4-20mA, plus la pression mesurée est grande et plus la consommation est importante (facteur 4 entre 0 et 25 bars).

Si on regarde en détail (pour le capteur de pression 0-6 bars / 0-10V) dans le tableau 3.28, une majeure partie de la consommation est dissipée dans le régulateur de tension.

	Régulateur de tension	Amplificateurs opérationnels	Autres composants électronique (pont de résistances...)	Élément de mesure (pont de Wheatstone)
Capteur de pression	187,3 mW 72,3%	12,5 mW 4,8%	40,2 mW 15,5%	19,1 mW 7,4%

Tableau 3.28 : Exemple de consommations détaillées d'un capteur de pression analogique : 0-6 bars / 0-10V

III.2.4.3 Coût de la consommation énergétique / coût d'acquisition

Le ratio coût de la consommation de l'énergie / coût d'acquisition est calculé pour un coût d'acquisition de 50% du prix catalogue, pour un fonctionnement de 8760 heures et pour une durée de 1 an dans l'état on.

	Coût d'acquisition	Coût de la consommation sur 1 année	Ratio coût de la consommation / coût d'acquisition
Capteur de température PT1000 / 20°C	10 €	0,002 €	0,02%
Capteur de température PT100 / 20°C	10 €	0,0002 €	0,002%
Capteur de pression 0-25 bars / 0 bars	52,44 €	0,04 €	0,08%
Capteur de pression 0-25 bars / 12,5 bars	52,44 €	0,11 €	0,2%
Capteur de pression 0-25 bars / 25 bars	52,44 €	0,17 €	0,3%
Capteur de débit d'eau électromagnétique 1l/s	2500 €	1,84 €	0,07%

Tableau 3.29 : Exemples de ratios coût de la consommation / coût d'acquisition pour des capteurs analogiques

Les capteurs analogiques présentés ci-dessus ont des ratios inférieurs au pourcent, ce qui signifie qu'il ne sera pas facile de les améliorer d'un point de vue technologique.

A l'instar des autres capteurs, le coût global peut être confondu avec le coût d'acquisition.

III.2.5 Conclusion

La consommation des capteurs est très variable et va de quelques μ Watts à plusieurs Watts. Les capteurs sont dans deux états off et on, même si pour les capteurs analogiques, la consommation dans le mode on dépend de la grandeur physique mesurée.

En outre, le coût de la consommation d'énergie est négligeable devant le coût d'acquisition qui varie de quelques dizaines d'euros à quelques milliers d'euros selon le capteur étudié.

III.3 Interfaces Homme – machine

La famille des interfaces homme-machine est constituée de composants dont le rôle est de permettre un dialogue entre l'opérateur et le système automatisé (cf. chapitre 1). Ce document se limitera à l'étude des interfaces homme-machine à technologie électrique qui seront réparties en 3 sous-familles :

- les voyants et balises lumineuses,
- les interrupteurs tout ou rien et potentiomètres et
- les afficheurs alphanumériques et graphiques.

III.3.1 Voyants et balises lumineuses

Les voyants et les balises lumineuses permettent à l'opérateur de visualiser des informations relatives au système automatisé selon que ces composants sont illuminés ou non.

III.3.1.1 Description technologique

Les voyants et balises lumineuses sont constitués d'un élément lumineux (ampoule à incandescence, tube néon, diode électroluminescente...) et d'un dispositif permettant de réguler ou de limiter la puissance électrique transmise à l'élément lumineux et de la protéger contre d'éventuelles surtensions.

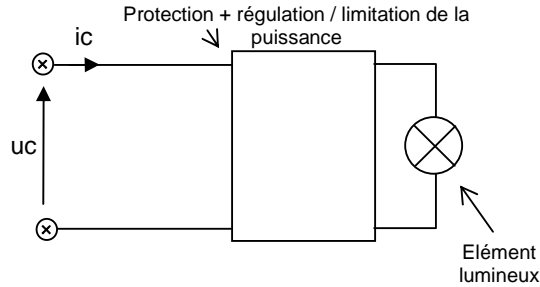


Figure 3.10 : Schéma de principe d'un voyant ou d'une balise lumineuse

Selon la technologie de l'élément lumineux et de la tension d'alimentation du voyant, le dispositif de protection et / ou de régulation de la puissance de l'élément lumineux sera un transformateur abaisseur de tension ou des composants électroniques (diodes, résistances...) dans le cas de diodes électroluminescentes.

III.3.1.2 Décomposition en fonctions et en états

D'une manière générale, les voyants et colonnes lumineuses seront décomposés en deux fonctions : un dispositif de régulation / limitation de la puissance et un élément lumineux.

Pour ces composants, il sera défini deux états : off (éteint) et on (allumé). Dans la suite de cette partie, il ne sera considéré que l'état on car dans l'état off, la consommation est nulle.

III.3.1.3 Consommation des fonctions

Selon la technologie des voyants et balises lumineuses, le poids de la consommation des fonctions varie. Des études des consommations détaillées des voyants et colonnes lumineuses vertes, rouges, jaunes, blancs et bleus ont montré que :

- les voyants lumineux à del alimentés en 230VAC consomment en moyenne 0,715W avec 96,6% consommés par le dispositif de régulation / limitation et 3,4% par la del,
- les voyants lumineux à del alimentés en 24VDC consomment en moyenne 0,341W avec 91% consommés par le dispositif de régulation / limitation et 9% par la del,
- les voyants lumineux à incandescence + transformateur alimentés en 230VAC consomment en moyenne 2,578W avec 81,5% consommés par le dispositif de régulation / limitation et 18,5% par l'ampoule à incandescence,
- les balises lumineuses à del alimentées en 24VDC consomment en moyenne 0,850W avec 61,5% consommés par le dispositif de régulation / limitation et 38,6% par la del,
- les balises lumineuses à incandescence alimentées en 24VDC consomment une dizaine de Watts totalement consommés par l'ampoule à incandescence.

	Fonctions		Total
	Régulateur	Élément lumineux	
Voyant vert à del 24VDC	0,302 W 89,9%	0,034 W 10,1%	0,336 W
Voyant vert à del 230VAC	0,646 W 95,9%	0,028 W 4,1%	0,674 W
Voyant vert 230VAC avec transformateur	2,1W 81,5%	0,478W 18,5%	2,578 W
Balise lumineuse verte à del 24VDC	0,384 W 55%	0,314 W 45%	0,698 W
Balise lumineuse à lampe à incandescence 6,5W	0 W 0%	5,8W 100%	5,8W
Balise lumineuse à lampe à incandescence 10W	0 W 0%	10W 100%	10W

Tableau 3.30 : Exemples de consommations de sous-ensembles constituant les voyants et balises lumineuses dans l'état on, alimentés sous leur tension nominale

La consommation des voyants lumineux est de l'ordre de quelques centaines de milliwatts à quelques Watts répartis à environ 90% dans le régulateur et 10% dans l'élément lumineux.

Pour les colonnes lumineuses à del, la consommation est de quelques centaines de milliwatts répartis à environ 50% dans le régulateur et 50% dans l'élément lumineux. Les balises lumineuses à incandescence consomment plusieurs Watts consommés exclusivement dans l'élément lumineux.

III.3.1.4 Coût de la consommation énergétique / coût d'acquisition

Le ratio coût de la consommation de l'énergie / coût d'acquisition sera calculé pour un coût d'acquisition de 50% du prix catalogue, pour un fonctionnement de 8760 heures par an dans l'état activé et pour une durée de 1 an.

	Coût d'acquisition	Coût de la consommation sur 1 année	Ratio coût de la consommation / coût d'acquisition
Voyant vert à del 24VDC	3,45 €	0,15 €	4,26%
Voyant vert à del 230VAC	7,56 €	0,29 €	3,90%
Voyant vert 230VAC avec transformateur	12,55 €	1,13 €	9,00%
Balise lumineuse verte à del 24VDC	30,98 €	0,31 €	0,99%
Balise lumineuse à lampe à incandescence 6,5W	17,4 €	2,54 €	14,60%
Balise lumineuse à lampe à incandescence 10W	11,65 €	4,38 €	37,60%

Tableau 3.31 : Exemples de ratios coût de la consommation / coût d'acquisition pour les voyants et balises lumineuses

Les voyant et balises lumineuses à del ont un ratio de quelques pourcents, ce qui signifie qu'il sera difficile de les améliorer d'un point de vue technologique. Les voyants et balises lumineuses à incandescence ont un ratio de quelques dizaines de pourcents, ce qui signifie que le coût de la consommation est non négligeable par rapport au coût d'acquisition.

III.3.1.5 Coût global et temps de retour sur investissement

Les coûts globaux sont calculés pour un temps de fonctionnement de 10 ans.

	Coût d'acquisition	Coût de la consommation sur 1 année	Coût global sur 10 ans
Voyant vert à del 24VDC	3,45 €	0,15 €	4,95 €
Voyant vert à del 230VAC	7,56 €	0,29 €	10,46 €
Voyant vert 230VAC avec transformateur	12,55 €	1,13 €	23,85 €
Balise lumineuse verte à del 24VDC	30,98 €	0,31 €	34,08 €
Balise lumineuse à lampe à incandescence 6,5W	17,4 €	2,54 €	42,80 €
Balise lumineuse à lampe à incandescence 10W	11,65 €	4,38 €	55,45 €

Tableau 3.32 : Exemples de coûts globaux

Les coûts globaux sur 10 ans vont de quelques euros à plusieurs dizaines d'euros. Si, comme pour les ampoules basse consommation [Kar, 2006], [Ade, 2009], on compare une balise lumineuse à del avec une balise à lampe à incandescence de 6,5W, le temps de retour sur investissement est de 6 ans et 1 mois.

III.3.2 Boutons tout ou rien et potentiomètres

Les boutons tout ou rien et les potentiomètres permettent à l'opérateur de donner des ordres au système automatisé.

III.3.2.1 Description technologique

Les boutons tout ou rien sont constitués de contacts électriques qui sont soit ouverts (NO : normalement ouvert), soit fermés (NF : normalement fermé) lorsqu'ils sont dans leur position de repos. Lorsque l'opérateur les actionne, les contacts électriques changent d'état (ils se ferment dans le cas d'un bouton NO et s'ouvrent dans le cas d'un bouton NF). Ces boutons tout ou rien servent à communiquer des ordres binaires à l'automatisme (par exemple, marche automatique ou manuelle, ordre de démarrer ou d'arrêter un actionneur...)

Les potentiomètres sont généralement constitués d'une résistance ajustable par l'opérateur (par action sur un bouton rotatif ou linéaire). L'opérateur déplace la position du bouton (entre un minimum et un maximum) pour, par exemple définir des points de consigne (températures, vitesse de rotation), des seuils d'alertes (température haute, vitesse maximale), etc. En fonction de la position du bouton du potentiomètre, la résistance de ce dernier varie de manière linéaire ou logarithmique ; cette dernière est mesurée par l'automatisme qui en déduit la position du potentiomètre, donc la valeur de référence imposée par l'opérateur.

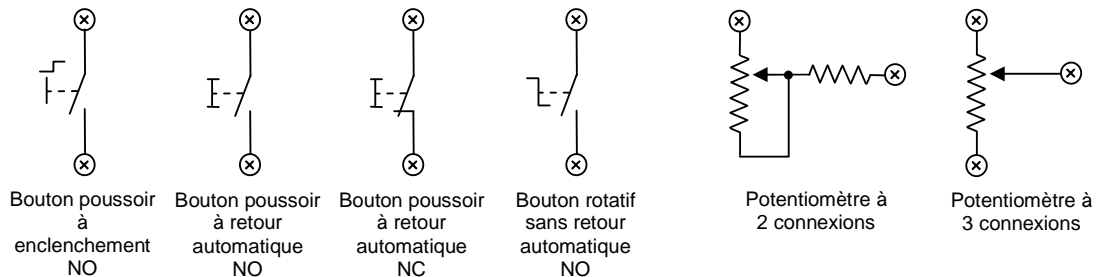


Figure 3.11 : Schémas de principe de quelques boutons tout ou rien et de potentiomètres

III.3.2.2 Décomposition en fonctions et en états

Les boutons tout ou rien et les potentiomètres seront décomposés en une seule fonction (résistance de contact pour les boutons tout ou rien et résistance pour les potentiomètres).

Les boutons tout ou rien auront deux états (on et off) alors que les potentiomètres peuvent avoir une infinité d'états : leur état sera associé à la position du potentiomètre.

III.3.2.3 Consommation des fonctions

Dans le cas d'un bouton tout ou rien dont la résistance à l'état fermé vaut $10\text{ m}\Omega$, alimenté par du 24VDC et connecté à une entrée tout ou rien d'impédance $4\text{ k}\Omega$, la puissance dissipée dans le contact vaut $0,36\mu\text{W}$. Lorsque le contact est ouvert, la résistance vaut plusieurs dizaines de $\text{M}\Omega$, aussi, la puissance dissipée est négligeable (inférieure au pW).

Dans le cas d'un potentiomètre câblé en référence de tension (3 connexions), si on néglige l'impédance d'entrée de l'automatisme (qui vaut généralement plusieurs mégohms), la puissance dissipée dans la résistance du potentiomètre vaut $U_{\text{alim}}^2/R_{\text{potentiomètre}}$. Pour $U_{\text{alim}} = 10\text{V}$ et $R_{\text{potentiomètre}} = 6\text{k}\Omega$, la puissance dissipée vaut 17mW . Pour $U_{\text{alim}} = 5\text{V}$ et $R_{\text{potentiomètre}} = 6\text{k}\Omega$, la puissance dissipée vaut 4mW .

Dans le cas d'un potentiomètre câblé en référence de courant (2 connexions), la puissance dissipée dans le potentiomètre dépend de la tension d'alimentation et de la position du potentiomètre et varie de quelques milliwatts à quelques centaines de milliwatts. Pour $U_{\text{alim}} = 24\text{V}$, $R_{\text{potentiomètre}} = 4800\text{ Ohms}$ et $R_{\text{limit}} = 950\text{ Ohms}$, la puissance dissipée varie entre 92mW et 380mW .

Ainsi, la consommation des boutons tout ou rien est négligeable (quelques centaines de nanowatts) et celle des potentiomètres varie de quelques milliwatts à plusieurs centaines de milliwatts.

III.3.2.4 Coût de la consommation énergétique / coût d'acquisition

Le ratio coût de la consommation de l'énergie / coût d'acquisition sera calculé pour un coût d'acquisition de 50% du prix catalogue, pour un fonctionnement de 8760 heures par an dans l'état activé et pour une durée de 1 an.

	Coût d'acquisition	Coût de la consommation sur 1 année	Ratio coût de la consommation / coût d'acquisition
Bouton poussoir connecté à un module d'entrée (traversé par 6mA)	1 €	1,6e-7 €	~0,00%
Bouton poussoir connecté à un contacteur (traversé par 1A)	1 €	4,4e-3 €	0,44%
Potentiomètre en référence de tension alimenté en 10V	10 €	7e-3 €	0,07%
Potentiomètre en référence de courant alimenté sous 24V et traversé par 12mA	10 €	0,11 €	1,1%

Tableau 3.33 : Exemples de ratios coût de la consommation / coût d'acquisition pour les boutons tout ou rien et les potentiomètres

Les boutons tout ou rien et les potentiomètres ont un ratio de l'ordre du pourcent (voire très inférieur au pourcent), ce qui signifie que le coût de la consommation est négligeable par rapport au coût d'acquisition : on en déduit que le coût global sur 10 ans est assimilable au coût d'acquisition.

III.3.3 Afficheurs alphanumériques et graphiques

Les afficheurs alphanumériques et graphiques permettent à l'opérateur de visualiser l'état du système automatisé voire de donner des ordres via des boutons ou une dalle tactile.

III.3.3.1 Description technologique

Les afficheurs sont constitués d'un ou plusieurs régulateurs de tensions qui permettent de générer les différentes tensions utiles (3,3V, 5V, 12V...) pour les différents circuits électroniques, d'un écran (LCD, OLED...), d'un système de rétroéclairage dans le cas d'écrans LCD (dels, tube fluorescent...), d'un circuit électronique permettant de piloter l'affichage, d'un circuit électronique dédié à des boutons, des voyants ou une dalle tactile et d'un module de communication permettant de communiquer avec le reste du système automatisé.

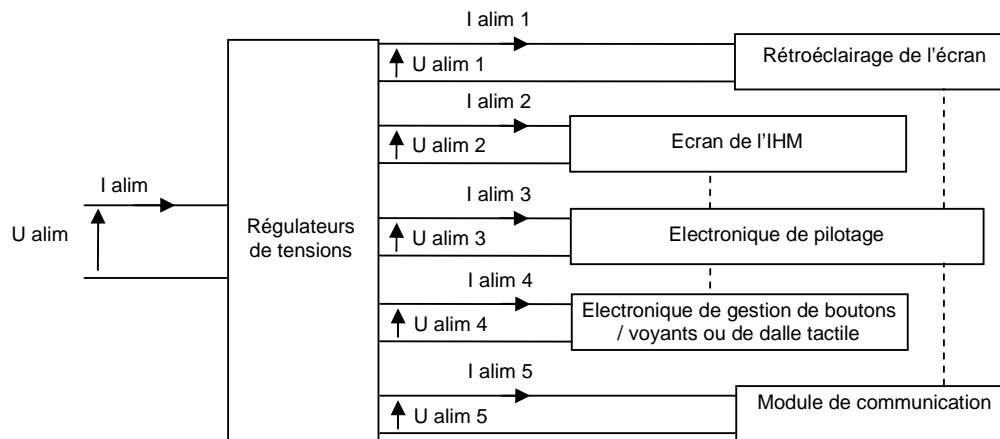


Figure 3.12 : Schéma de principe d'un afficheur

III.3.3.2 Décomposition en fonctions et en états

Les afficheurs peuvent être décomposés en plusieurs régulateurs de tension, un module de communication, un système de rétroéclairage, un écran LCD et une électronique.

Les afficheurs sont dans deux états principaux : off et on selon qu'ils sont respectivement hors et sous tension. Dans l'état on, il est possible de distinguer d'autres états qui sont fonction du rétroéclairage : par exemple, on notera on+rd l'état dans lequel l'IHM est alimentée mais où son rétroéclairage est désactivé.

Ecran alphanumérique 122x32 pixels alimenté en 5VDC	0,85 W
Ecran alphanumérique 122x32 pixels alimenté en 24VDC	1,5 W
Ecran graphique 5,7" à dalle tactile alimenté en 24VDC	9,5 W
Ecran graphique 7,4" à dalle tactile alimenté en 24VDC	15,4 W
Ecran graphique 15" à dalle tactile alimenté en 24VDC	29,3 W

Tableau 3.34. : Exemple de consommations totales d'écrans dans l'état on

La consommation des écrans dans l'état on varie de quelques centaines de milliwatts pour les petits écrans alphanumériques à plusieurs dizaines de watts pour les écrans graphiques tactiles.

De plus, pour certains écrans, il est possible de régler l'intensité du rétroéclairage et de désactiver ce rétroéclairage : cf. figure 3.13.

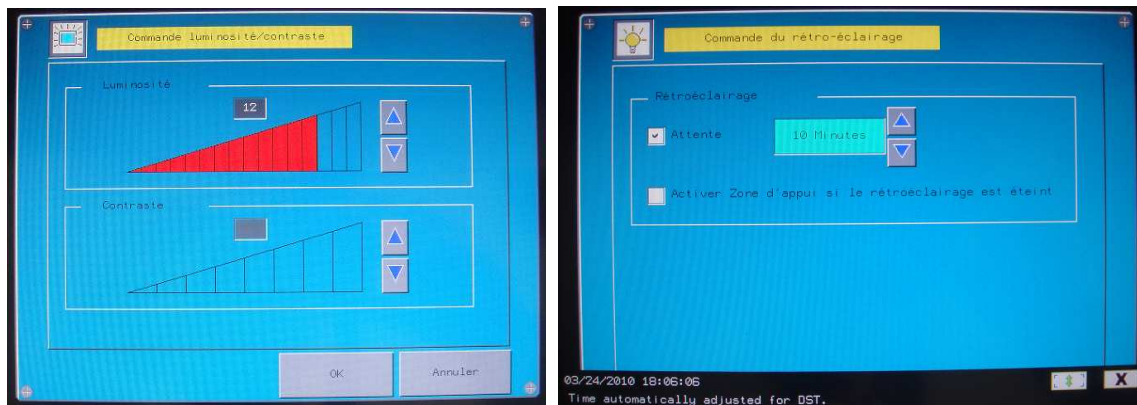


Figure 3.13 : Exemple d'écrans de configuration de l'intensité du rétroéclairage (à gauche sur 16 niveaux) et de la mise en veille du rétroéclairage (à droite)

Ceci signifie que, lorsqu'il est sous tension, ce type d'afficheur possède autant d'états que de niveaux d'intensités du rétroéclairage (17 niveaux sur l'IHM présentée figure 3.13).

Etat	Off	On+rd	On+0	On+1	On+2	On+3	On+4	On+5	On+6
P (W)	0	5,6	14,1	15,0	15,7	16,4	17,1	17,9	18,7

Etat	On+7	On+8	On+9	On+10	On+11	On+12	On+13	On+14	On+15
P (W)	19,5	20,3	21,1	21,8	22,7	23,7	24,9	26,7	29,3

Tableau 3.35 : Exemple d'états et puissance absorbée pour un écran graphique 15" à dalle tactile alimenté en 24VDC

On remarque que pour l'écran graphique à dalle tactile présentée dans le tableau 3.35, on a identifié 18 états : off (hors tension), on+rd (rétroéclairage désactivé) et on+0...on+15 où les numéros 0...15 correspondent au niveau de rétroéclairage. Pour cette IHM, la consommation varie du simple au double selon l'intensité du rétroéclairage et peut être divisée par un facteur 5 lorsque le rétroéclairage est désactivé.

III.3.3.3 Consommation des fonctions

La répartition de la consommation électrique dans les différentes fonctions dépend du type d'écran. Il est proposé dans la suite d'étudier le détail de la consommation d'un écran alphanumérique alimenté en 24VDC.

Diode de protection	Régulateur 5V à découpage	Régulateur 5V linéaire + pont redresseur	Module de communication	Rétroéclairage à leds de l'écran LCD	Ecran LCD, électronique de pilotage et gestion des 8 boutons	Régulateur 3,3V linéaire	Electronique (circuit EPLD)
50mW 3,4%	422mW 28,8%	65mW 4,4%	95mW 6,5%	158mW 10,8%	585mW 39,9%	30mW 2,1%	60mW 4,1%

Tableau 3.36 : Exemple de répartition de la consommation électrique d'un afficheur alphanumérique

Dans l'exemple présenté ci-dessus, la puissance électrique se répartit à 38,7% dans les régulateurs, 6,5% dans la fonction de communication, 10,8% dans le rétroéclairage à leds et 44% dans l'électronique et l'écran LCD.

III.3.3.4 Coût de la consommation énergétique / coût d'acquisition

Le ratio coût de la consommation de l'énergie / coût d'acquisition sera calculé pour un coût d'acquisition de 50% du prix catalogue, pour un fonctionnement de 8760 heures par an dans l'état on et pour une durée de 1 an.

	Coût d'acquisition	Coût de la consommation sur 1 année	Ratio coût de la consommation / coût d'acquisition
Ecran alphanumérique 122x32 pixels alimenté en 5VDC	135,77 €	0,39 €	0,29 %
Ecran alphanumérique 122x32 pixels alimenté en 24VDC	144,1 €	0,68 €	0,47 %
Ecran graphique 5,7" à dalle tactile alimenté en 24VDC	773,87 €	4,16 €	0,54 %
Ecran graphique 7,4" à dalle tactile alimenté en 24VDC	1007,06 €	7,03 €	0,7 %
Ecran graphique 15" à dalle tactile alimenté en 24VDC	2049,58 €	12,83 €	0,63 %

Tableau 3.37 : Exemples de ratios coût de la consommation / coût d'acquisition pour les écrans alphanumériques et graphiques

Les boutons écrans ont un ratio inférieur au pourcent, ce qui signifie que le coût de la consommation est négligeable par rapport au coût d'acquisition : le coût global calculé sur 10 ans de fonctionnement est proche du coût d'acquisition.

III.3.3.5 Facteur d'échelle

Afin de comparer la consommation de différents écrans graphiques, il est calculé le ratio entre la puissance électrique absorbée par l'écran et la taille de l'écran (en nombre de pixels) : ceci donne une puissance par pixel.

	Consommation par million de pixels
Ecran graphique 5,7" à dalle tactile alimenté en 24VDC	118,9 W / Mpixel
Ecran graphique 7,4" à dalle tactile alimenté en 24VDC	50,1 W / Mpixel
Ecran graphique 15" à dalle tactile alimenté en 24VDC	35,7 W / Mpixel

Tableau 3.38 : Exemples de consommation d'écrans graphiques par million de pixels

Le tableau 3.38 montre que plus la taille de l'écran est grande, plus la consommation divisée par le nombre de pixels est faible : ceci indique, que sur une machine automatisée, il est plus avantageux d'un point de vue énergétique d'utiliser un grand écran que plusieurs petits.

III.3.4 Conclusion

La consommation des IHM varie de quelques μ Watts pour les boutons à plusieurs dizaines de Watts pour les écrans graphiques.

Les IHMs sont dans deux états off et on. La puissance absorbée dans l'état on peut dépendre de certains paramètres comme la position du curseur pour un potentiomètre et le réglage du rétroéclairage pour les écrans.

D'une manière générale, les ratios coût de la consommation / coût d'acquisition sont inférieurs au pourcent sauf pour les voyants et balises avec des lampes à incandescence.

Les coûts globaux des voyants, balises, boutons et potentiomètres sont de quelques euros alors que ceux des écrans varient de quelques centaines à plusieurs milliers d'euros.

III.4 Modules d'entrées

Les modules d'entrées servent d'interface entre les informations provenant des capteurs et le processeur : les signaux électriques en provenance des capteurs ont différents niveaux (0 ou 24VDC, 4-20mA / 0-10V, 0 ou 230VAC...) qui doivent être adaptés aux niveaux de tension du processeur (typiquement de quelques volts). Les modules d'entrées permettent de réaliser aussi un filtrage des signaux électriques (réduction des bruits, suppression des surtensions...) et des isolations galvaniques entre les différents capteurs et le processeur. Selon le type d'information générée par le capteur utilisé, il y sera associé un module d'entrées tout ou rien ou un module d'entrées analogiques. Dans ce document seront étudiés les modules d'entrées tout ou rien 24VDC et les modules d'entrées analogiques.

III.4.1 Modules d'entrées tout ou rien

Les modules d'entrées tout ou rien permettent de récupérer les informations provenant des capteurs tout ou rien.

III.4.1.1 Description technologique

Les modules d'entrées tout ou rien sont généralement constitués [Bol4, 2006], [Jon3, 1996], [Swa1, 1991], [Cla *et al*, 2004] :

- d'une protection électrique (diode transil, varistance...) qui permet de protéger les circuits électroniques contre des surtensions ou des inversions de polarité du capteur tout ou rien,
- d'une impédance de charge qui permet de conditionner le signal électrique (par exemple un pont diviseur de tension pour ramener un signal 0 / 24V en 0 / 5V),
- d'un indicateur (typiquement une del) qui permet de visualiser l'état de l'entrée (activée ou non activée),
- d'une isolation galvanique qui permet d'isoler électriquement les circuits logiques internes du processeur des niveaux électriques des capteurs,
- d'un filtre qui permet de réduire les bruits électromagnétiques et qui permet également de filtrer les éventuels rebonds générés par les capteurs,
- d'un circuit logique qui permet de s'interfacer avec le processeur,
- d'un régulateur de tension qui permet de générer les niveaux de tensions nécessaires au fonctionnement du module d'entrées.

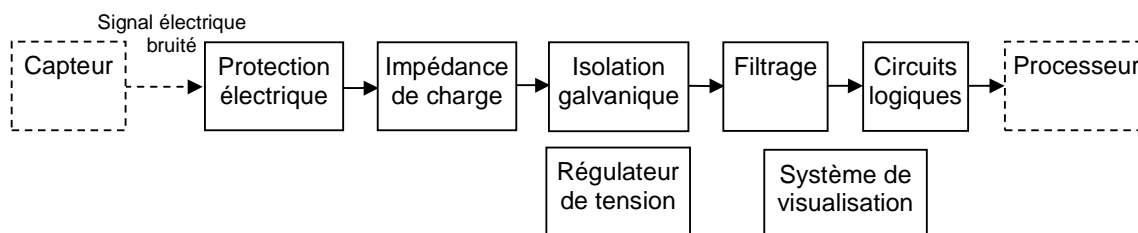


Figure 3.14 : Schéma de principe de l'acquisition d'un signal tout ou rien par un module d'entrée tout ou rien

III.4.1.2 Décomposition en fonctions et en états

Les modules d'entrées tout ou rien sont décomposés en 4 sous-ensembles :

- impédance d'entrée (protection électrique, impédance de charge),
- électronique (isolation galvanique, filtrage, circuits logiques),
- système de visualisation (par exemple del + résistance),
- régulateur de tension (pour générer les tensions d'alimentation des circuits électroniques).

Ils peuvent être dans deux principaux états : off (hors tension) et on (sous tension). Dans l'état on, la consommation du module d'entrées tout ou rien dépend du nombre d'entrées activées (cf. tableau 3.39).

Nb. d'entrées activées	0	8	16	24	32
Module 32 entrées pour rack automate	0,94 W	2,47 W	4,01 W	5,54 W	6,98 W
Module 32 entrées distribuées sur bus interbus	0,94 W	2,14 W	3,34 W	4,51 W	5,74 W

Tableau 3.39 : Puissance dissipée par deux modules 32 entrées TOR dans l'état on en fonction du nombre d'entrées activées

III.4.1.3 Consommation des fonctions

La répartition de la consommation électrique dans les différentes fonctions varie selon le type de module d'entrées tout ou rien. Dans cette étude, elle sera calculée pour 50% des entrées activées.

	Régulateurs de tension	Résistance des dels	dels	Electronique	Zin
Module 32 entrées pour rack automate	0 W 0%	1,31 W 32,6%	0,11 W 2,8%	1,01 W 25,2%	1,57 W 39,3%
Module 32 entrées distribuées sur bus interbus	0,34 W 10,3%	0,23 W 6,9%	0,07 W 2,2%	0,49 W 14,7%	2,2 W 65,8%

Tableau 3.40 : Détail de la puissance dissipée par deux modules 32 entrées TOR pour 16 entrées activées

Dans le tableau ci-dessus, on montre que la puissance électrique dissipée dans les dels est de l'ordre de 2%, celle dissipée dans l'électronique vaut quelques dizaines de pourcents (25,2% pour le module sur rack automate et 14,7% pour le module distribué) et celle par les impédances d'entrées plusieurs dizaines de pourcents : 39,3% et 65,8% respectivement pour le module sur rack automate et le module distribué. Il est à noter que le module sur rack n'a pas de régulateur de tension intégré (c'est un module externe qui génère les tensions d'alimentation) et que les dels de visualisation sont alimentés par du 24V via des résistances alors que pour le module distribué, elles sont alimentées par du 5V : ceci explique la différence de consommation dans les résistances des dels.

III.4.1.4 Coût de la consommation énergétique / coût d'acquisition

Le ratio coût de la consommation de l'énergie / coût d'acquisition sera calculé pour un coût d'acquisition de 50% du prix catalogue, pour un fonctionnement de 8760 heures par an dans l'état on avec 50% des entrées activées et pour une durée de 1 an.

	Coût d'acquisition	Coût de la consommation sur 1 année	Ratio coût de la consommation / coût d'acquisition
Module 16 entrées pour rack automate	141,97 €	1,27 €	0,9%
Module 32 entrées pour rack automate	251,92 €	1,75 €	0,7%
Module 64 entrées pour rack automate	430,80 €	3,35 €	0,8%
Module 16 entrées distribuées sur bus interbus	167,04 €	0,91 €	0,5%
Module 32 entrées distribuées sur bus interbus	205,74 €	1,46 €	0,7%

Tableau 3.41 : Exemples de ratios coût de la consommation / coût d'acquisition pour les modules d'entrées tout ou rien

Les coûts de consommation sont négligeables par rapport aux coûts d'acquisition, ce qui signifie qu'il sera difficile d'améliorer les modules d'entrées. Aussi, le coût global sur 10 ans est proche du coût d'acquisition et vaut une dizaine d'euros par entrée.

III.4.1.5 Facteur d'échelle

Afin de comparer la consommation de différents modules d'entrées, il sera calculé le ratio entre la puissance électrique absorbée par le module avec 50% des entrées activées et le nombre d'entrées équipant le module : ceci donne une puissance par nombre d'entrées installées.

	Consommation par nombre d'entrées installées
Module 16 entrées pour rack automate	0,181 W / entrée installée
Module 32 entrées pour rack automate	0,125 W / entrée installée
Module 64 entrées pour rack automate	0,120 W / entrée installée
Module 16 entrées distribuées sur bus interbus	0,130 W / entrée installée
Module 32 entrées distribuées sur bus interbus	0,104 W / entrée installée

Tableau 3.42 : Exemples de consommations par nombre d'entrées installées

D'une manière générale, on constate que pour les modules sur rack et les modules distribués, la consommation par entrée installée diminue avec le nombre d'entrées installées : ceci signifie par exemple qu'il est plus avantageux d'un point de vue énergétique d'utiliser un module de 64 entrées que deux modules de 32 entrées.

De plus, si on raisonne coût global, on obtient les mêmes résultats. Par exemple, si on compare les 3 solutions suivantes : 4 modules 16 entrées ; 2 modules 32 entrées et 1 module de 64 entrées, on a respectivement des coûts globaux de 618,68 €, 538,84 €, 464,3 €. Ceci démontre bien qu'il est plus avantageux d'un point de vue économique d'utiliser un module de 64 entrées que deux modules de 32 entrées ou 4 modules 16 entrées.

III.4.2 Modules d'entrées analogiques

Les modules d'entrées analogiques permettent de récupérer les informations provenant des capteurs analogiques.

III.4.2.1 Description technologique

A l'instar des modules d'entrées tout ou rien, les modules d'entrées analogiques sont généralement constitués [Bol4, 2006], [Jon5, 1996], [Swa1, 1991], [Cla *et al*, 2004] :

- d'une protection électrique et d'une résistance de charge (diode transil, varistance, résistance...) qui permet de protéger les circuits électroniques contre des surtensions ou des inversions de polarité et de conditionner le signal électrique,
- d'une impédance de charge qui permet de conditionner le signal électrique (par exemple une résistance de 250 Ω qui permet de convertir un signal 4-20 mA en un signal 1-5 V),

- d'une isolation galvanique qui permet d'isoler les circuits logiques internes du processeur des niveaux électriques des capteurs,
- d'un filtre qui permet de réduire les bruits électromagnétiques,
- d'un convertisseur analogique qui permet de convertir les signaux analogiques en signaux numériques exploitables par le processeur,
- d'un système de visualisation qui permet de déterminer l'état du module (en fonctionnement, en défaut...),
- d'un régulateur de tension qui permet de générer les niveaux de tensions nécessaires au fonctionnement du module d'entrées et à certains capteurs (sondes de température PT100 qui nécessitent une source de courant...).

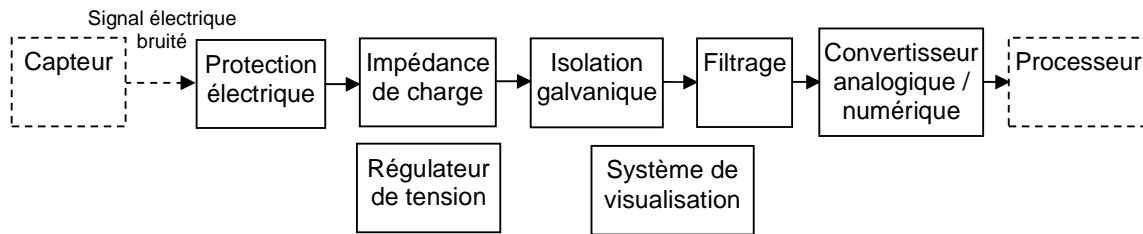


Figure 3.15 : Schéma de principe de l'acquisition d'un signal analogique par un module d'entrées analogique

III.4.2.2 Décomposition en fonctions et en états

Les modules d'entrées analogiques sont décomposés en 4 sous-ensembles :

- impédance d'entrée (protection électrique, impédance de charge) [Fra4, 2004],
- électronique (isolation galvanique, filtrage, circuits logiques, convertisseur analogique / numérique),
- système de visualisation (par exemple del + résistance),
- régulateur de tension (pour générer les tensions d'alimentation des circuits électroniques).

Ils peuvent être dans deux états principaux : off (hors tension) et on (sous tension). Dans l'état on, la consommation du module d'entrée tout ou rien dépend du type et de l'état du capteur.

Configuration et état des entrées	2 entrées en tension 0-10 V avec signal de 5 V	2 entrées en courant 4-20 mA avec signal de 12 mA	2 entrées températures PT1000 avec résistance de 1000 Ω	2 entrées températures NI1000 avec résistance de 1000 Ω
Module 4 entrées analogiques sur rack automate	1,95 W	1,95 W	1,94 W	1,99 W

Tableau 3.43 : Puissance dissipée par un module 4 entrées analogiques en fonction de la configuration et de l'état des entrées

Le tableau 3.43 montre que la consommation des modules d'entrées / sorties analogiques est de quelques watts.

III.4.1.3 Consommation des fonctions

La répartition de la consommation électrique dans les différentes fonctions (ici, impédance d'entrée et électronique) varie selon la configuration des entrées analogiques. Dans cette étude, elle sera calculée pour 50% des entrées activées.

	Impédance d'entrée	Electronique
2 entrées en tension 0-10V avec signal de 5V	0 W 0%	1,95 W 100%
2 entrées en courant 4-20mA avec signal de 4mA	0,01 W 0,6%	1,82 W 99,4%
2 entrées en courant 4-20mA avec signal de 12mA	0,13 W 6,7%	1,82 W 93,3%
2entrées en courant 4-20mA avec signal de 20mA	0,37 W 16,9%	1,82 W 83,1%
2 entrées températures PT1000 avec résistance de 1000 Ω	0 W 0%	1,94 W 100%
2 entrées températures NI1000 avec résistance de 1000 Ω	0 W 0%	1,99 W 100%

Tableau 3.44 : Exemple de répartition de la consommation électrique dans l'impédance d'entrée et l'électronique d'un module de 4 entrées analogiques en fonction du type de capteur

Dans les 6 exemples ci-dessus, on constate que la consommation dans l'impédance d'entrée dépend de la configuration du module d'entrées analogiques et de la valeur du signal électrique fourni par le capteur.

III.4.1.4 Coût de la consommation énergétique / coût d'acquisition

Le ratio coût de la consommation de l'énergie / coût d'acquisition sera calculé pour un coût d'acquisition de 50% du prix catalogue, pour un fonctionnement de 8760 heures par an dans l'état on avec 50% des entrées activées et pour une durée de 1 an.

	Coût d'acquisition	Coût de la consommation sur 1 année	Ratio coût de la consommation / coût d'acquisition
Module 4 entrées en tension 0-10V avec signal de 5V	138,01 €	0,85 €	0,6%
Module 16 entrées analogiques pour rack automate configurées en tension 0-10V avec signal de 5V	546,56 €	0,54 €	0,1%

Tableau 3.45 : Exemples de ratios coût de la consommation / coût d'acquisition pour les modules d'entrées analogiques

Les coûts de consommation sont négligeables par rapport aux coûts d'acquisition, ce qui signifie qu'il sera difficile d'améliorer les modules d'entrées analogiques. On obtient également que le coût global est semblable au coût d'acquisition et vaut une trentaine d'euros par entrée.

III.4.3 Conclusion

Les modules d'entrées sont dans deux états : off et on ; la consommation dans l'état on est de quelques watts et dépend de l'état et du type des entrées.

Les ratios coûts de la consommation / coûts d'acquisition sont inférieurs au pourcent.

Le coût global sur 10 ans de fonctionnement est d'une dizaine d'euros pour les modules d'entrées TOR et d'une trentaine d'euros pour les modules d'entrées analogiques.

III.5 Modules de sorties

Les modules de sorties servent d'interface entre les informations provenant du processeur et les préactionneurs : les signaux électriques à destination des préactionneurs ont différents niveaux (0 ou 24VDC, 4-20mA / 0-10V, 0 ou 230VAC...). Les modules de sorties permettent d'amplifier les signaux du processeur et de réaliser des isolations galvaniques entre les différents préactionneurs et le processeur. Selon le type d'information générée pour le préactionneur, il y sera associé un module de sorties tout ou rien ou un module de sorties analogiques.

Dans ce document seront étudiés les modules de sorties tout ou rien 24VDC et les modules de sorties analogiques.

III.5.1 Modules de sorties tout ou rien

Les modules de sorties tout ou rien permettent de générer des informations binaires aux préactionneurs.

III.5.1.1 Description technologique

Les modules de sorties tout ou rien sont généralement constitués [Bol4, 2006], [Jon4, 1996], [Swa2, 1991], [Cla *et al*, 2004] :

- d'un circuit logique qui permet de s'interfacer avec le processeur,
- d'une isolation galvanique qui permet d'isoler électriquement les circuits logiques internes du processeur des niveaux électriques des préactionneurs,
- d'amplificateurs de puissances constitués de semi-conducteurs (transistors bipolaires ou Mosfets) ou de relais électromécaniques,
- d'une protection électrique (diode transil, varistance...) qui permet de protéger les circuits électroniques (transistors) contre des surtensions ou des courts-circuits au niveau du préactionneur,
- d'un indicateur (typiquement une del) qui permet de visualiser l'état de la sortie (activée ou non activée),
- d'un régulateur de tension qui permet de générer les niveaux de tensions nécessaires au fonctionnement du module de sorties.

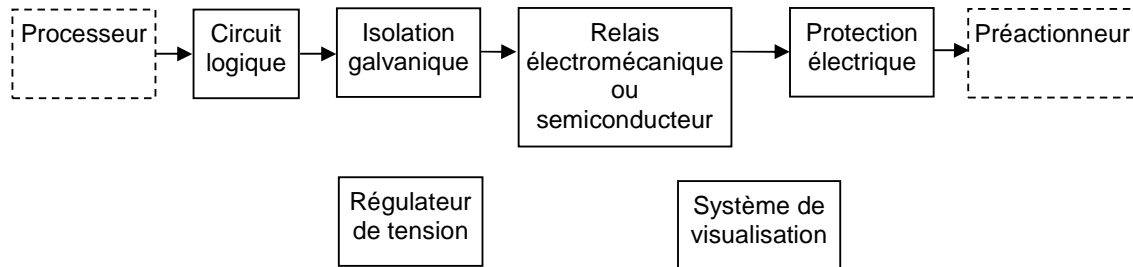


Figure 3.16 : Schéma de principe de la génération d'un signal tout ou rien par un module de sorties tout ou rien

III.5.1.2 Décomposition en fonctions et en états

Les modules de sorties tout ou rien sont décomposés en 4 sous-ensembles :

- électronique (isolation galvanique, filtrage, circuits logiques),
- impédance de sortie (Relais électromécanique, transistor),
- système de visualisation (par exemple del + résistance),
- régulateur de tension (pour générer les tensions d'alimentation des circuits électroniques).

Ils peuvent être dans deux principaux états : off (hors tension) et on (sous tension). Dans l'état on, la consommation du module de sorties tout ou rien dépend du nombre de sorties activées.

Nb. de sorties activées	0	8	16	24	32
Module 32 sorties pour rack automate	1,11 W	2,49 W	3,87 W	5,24 W	6,62 W
Module 32 sorties distribuées sur bus interbus	1,34 W	1,45 W	1,56 W	1,67 W	1,78 W

Tableau 3.46 : Puissance dissipée par deux modules 32 sorties TOR dans l'état on en fonction du nombre de sorties activées

La consommation des modules de sorties tout ou rien est de quelques watts.

III.5.1.3 Consommation des fonctions

La répartition de la consommation électrique dans les différentes fonctions varie selon le type de module d'entrée tout ou rien. Dans cette étude, elle sera calculée pour 50% des sorties activées.

	Régulateurs de tension	Résistance des dels	dels	Electronique	Zout
Module 32 sorties pour rack automate	0 W 0%	1,21 W 31,4%	0,11 W 2,8%	1,41 W 36,4%	1,13 W 29,3%
Module 32 sorties distribuées sur bus interbus	0,34 W 22,0%	0,23 W 14,4%	0,07 W 4,7%	0,9 W 57,7%	0,02 W 1,2%

Tableau 3.47 : Détail de la puissance dissipée par deux modules 32 sorties TOR pour 16 sorties activées débitant un courant de 0,075 A

La puissance électrique dissipée dans les dels est de quelques pourcents (2,8% pour le module sur rack automate et 4,7% pour le module distribué) et celle dissipée dans l'électronique vaut plusieurs dizaines de pourcents (36,4% pour le module sur rack automate et 57,7% pour le module distribué). Il est à noter que le module sur rack n'a pas de régulateur de tension intégré (c'est un module externe qui génère les tensions d'alimentation) et que les dels de visualisation sont alimentés par du 24V via des résistances alors que pour le module distribué, elles sont alimentées par du 5V : ceci explique la différence de consommation dans les résistances des dels. De plus, la puissance dissipée dans les impédances de sorties est importante dans le module sur rack (29,3%) et négligeable dans le module distribué (1,2%) car le courant débité est de 0,075A alors que le courant nominal est de 0,1A pour le module sur rack et de 0,5A pour le module distribué.

III.5.1.4 Coût de la consommation énergétique / coût d'acquisition

Le ratio coût de la consommation de l'énergie / coût d'acquisition sera calculé pour un coût d'acquisition de 50% du prix catalogue, pour un fonctionnement de 8760 heures par an dans l'état on avec 50% des sorties activées et pour une durée de 1 an.

	Coût d'acquisition	Coût de la consommation sur 1 année	Ratio coût de la consommation / coût d'acquisition
Module 16 sorties pour rack automate	160,32 €	0,88 €	0,6%
Module 32 sorties pour rack automate	287,00 €	1,69 €	0,6%
Module 64 sorties pour rack automate	494,67 €	3,30 €	0,7%
Module 16 sorties distribuées sur bus interbus	188,91 €	0,55 €	0,3%
Module 32 sorties distribuées sur bus interbus	243,62 €	1,68 €	0,3%

Tableau 3.48 : Exemples de ratios coût de la consommation / coût d'acquisition pour les modules de sorties tout ou rien

Les coûts de consommation sont négligeables par rapport aux coûts d'acquisition, ce qui signifie qu'il sera difficile d'améliorer les modules de sorties. Le coût global est assimilable au coût d'acquisition et vaut une dizaine d'euros par sortie.

III.5.1.5 Facteur d'échelle

Afin de comparer la consommation de différents modules de sorties, il sera calculé le ratio entre la puissance électrique absorbée par le module avec 50% des sorties activées débitant 0,075A et le nombre de sorties équipant le module : ceci donne une puissance par nombre de sorties installées.

	Consommation par nombre de sorties installées
Module 16 sorties pour rack automate	0,126 W / sortie installée
Module 32 sorties pour rack automate	0,121 W / sortie installée
Module 64 sorties pour rack automate	0,118 W / sortie installée
Module 16 sorties distribuées sur bus interbus	0,078 W / sortie installée
Module 32 sorties distribuées sur bus interbus	0,049 W / sortie installée

Tableau 3.49 : Exemples de consommations par nombre de sorties installées

D'une manière générale, on constate que pour les modules sur rack et les modules distribués, la consommation par sortie installée diminue avec le nombre de sorties installées : ceci signifie par exemple qu'à l'instar des modules d'entrées tout ou rien (cf. partie chapitre 3 / II.4.1.5), il est plus avantageux d'un point de vue énergétique d'utiliser un module de 64 sorties que deux modules de 32 sorties.

De plus, les modules de sorties distribués avec bus interbus consomment moins d'énergie que les modules sur rack.

Enfin, si on raisonne coût global, on obtient les mêmes résultats. Par exemple, si on compare les 3 solutions suivantes : 4 modules 16 sorties ; 2 modules 32 sorties et 1 module de 64 sorties, on a respectivement des coûts globaux de 676,48 €, 607,8 € et 527,67 €. Ceci démontre bien qu'il est plus avantageux d'un point de vue économique d'utiliser un module de 64 sorties que deux modules de 32 sorties ou 4 modules 16 sorties.

III.5.2 Modules de sorties analogiques

Les modules de sorties analogiques permettent d'émettre des informations analogiques aux préactionneurs.

III.5.2.1 Description technologique

A l'instar des modules de sorties tout ou rien, les modules de sorties analogiques sont généralement constitués [Bol4, 2006], [Jon6, 1996], [Jon7, 1996], [Swa2, 1991], [Cla *et al*, 2004] :

- d'une isolation galvanique qui permet d'isoler les circuits logiques internes du processeur des niveaux électriques des préactionneurs,
- d'un convertisseur numérique / analogique qui permet de convertir les signaux numériques provenant du processeur en signaux analogiques,
- d'un amplificateur qui permet de générer des signaux analogiques exploitables par le préactionneur (0-10V, 4-20mA...),
- d'une protection électrique (diode transil, varistance, résistance...) qui permet de protéger les circuits électroniques contre des surtensions ou courts-circuits sur le préactionneur,
- d'un système de visualisation qui permet de déterminer l'état du module (en fonctionnement, en défaut...),
- d'un régulateur de tension qui permet de générer les niveaux de tensions nécessaires au fonctionnement du module de sorties.

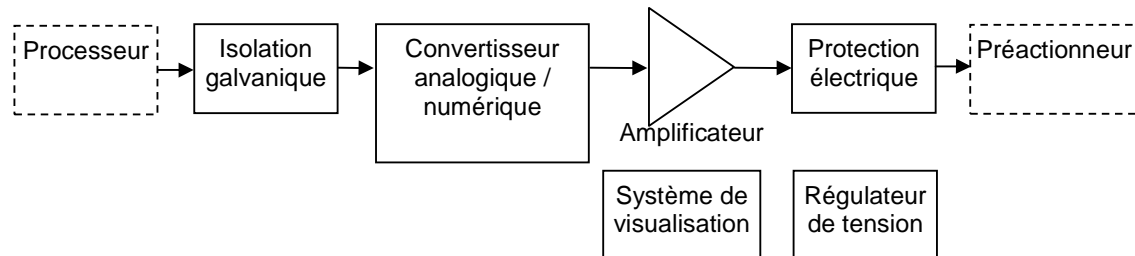


Figure 3.17 : Schéma de principe de la génération d'un signal analogique par un module de sorties analogiques

III.5.2.2 Décomposition en fonctions et en états

A l'instar des modules de sorties tout ou rien, les modules de sorties analogiques sont décomposés en 4 sous-ensembles :

- électronique (isolation galvanique, convertisseur analogique / numérique),

- impédance de sortie (amplificateur, protection électrique),
- système de visualisation (par exemple del + résistance),
- régulateur de tension (pour générer les tensions d'alimentation des circuits électroniques).

Ils peuvent être dans deux états principaux : off (hors tension) et on (sous tension). Dans l'état on, la puissance électrique absorbée dépend de la configuration et de l'état de la sortie.

Configuration et état des sorties	4 sorties en tension 0-10 V avec signal de 5 V	4 sorties en courant 4-20 mA avec signal de 4 mA sur impédance de 250 Ω	4 sorties en courant 4-20 mA avec signal de 12 mA sur impédance de 250 Ω	4 sorties en courant 4-20 mA avec signal de 20 mA sur impédance de 250 Ω
Module 8 sorties analogiques sur rack automate	4,87 W	5,24 W	5,88 W	6,39 W

Tableau 3.50 : Puissance dissipée par un module 8 sorties analogiques en fonction de la configuration et de l'état des sorties

La consommation des modules de sorties analogiques est de quelques watts et dépend à la fois du type de signal utilisé et de la valeur de ce signal (cf. tableau 3.50).

III.5.2.3 Consommation des fonctions

La répartition de la consommation électrique dans les différentes fonctions (ici, impédance de sortie et électronique) varie selon la configuration des sorties analogiques. Dans cette étude, elle sera calculée pour 50% des sorties activées.

	Impédance de sortie	Electronique
4 sorties en tension 0-10V avec signal de 5V	0 W 0%	4,87 W 100%
4 sorties en courant 4-20mA avec signal de 4mA sur impédance de 250 Ohms	0,37 W 7,1%	4,87 W 92,9%
4 sorties en courant 4-20mA avec signal de 12mA sur impédance de 250 Ohms	1,01 W 17,2%	4,87 W 82,8%
4 sorties en courant 4-20mA avec signal de 20mA sur impédance de 250 Ohms	1,52 W 23,8%	4,87 W 76,2%

Tableau 3.51 : Exemple de répartition de la consommation électrique dans l'impédance de sortie et l'électronique d'un module de 8 sorties analogiques en fonction du type de préactionneur et du signal de sortie

Dans les 4 exemples ci-dessus, on constate que la consommation dans l'impédance de sortie dépend de la configuration du module de sorties analogiques et du signal de sortie.

III.5.2.4 Coût de la consommation énergétique / coût d'acquisition

Le ratio coût de la consommation de l'énergie / coût d'acquisition sera calculé pour un coût d'acquisition de 50% du prix catalogue, pour un fonctionnement de 8760 heures par an dans l'état on avec 50% des sorties activées et pour une durée de 1 an.

	Coût d'acquisition	Coût de la consommation sur 1 année	Ratio coût de la consommation / coût d'acquisition
Module 8 sorties analogiques sur rack configurées en tension 0-10V avec signal de 5V	1075,58 €	2,13 €	0,2%
Module 8 sorties analogiques sur rack configurées en courant 4-20mA avec signal de 12mA	1075,58 €	2,57 €	0,2%

Tableau 3.52 : Exemples de ratios coût de la consommation / coût d'acquisition pour un module de sorties analogiques configurées en tension et en courant

Les coûts de consommation sont négligeables par rapport aux coûts d'acquisition, ce qui signifie qu'il sera difficile d'améliorer les modules de sorties analogiques. Le coût global est équivalent au coût d'acquisition et va de quelques dizaines d'euros à plus de 130 € par sortie dans l'exemple précédent.

III.5.3 Conclusion

A l'instar des modules d'entrées, la consommation des modules de sorties dans l'état on est de quelques watts. Cette consommation dépend de l'état et du type des sorties qui sont connectées.

Le coût de la consommation est négligeable devant le coût d'acquisition qui varie de quelques dizaines d'euros à plus de 130 € par sortie.

III.6 Modules processeurs

Les modules processeurs permettent de piloter les systèmes automatisés : ils élaborent les commandes à appliquer aux préactionneurs en fonction de l'état du système (état des entrées...) et du programme de l'utilisateur.

Il existe plusieurs types de modules processeurs : des modules qui n'intègrent que la partie calcul (CPU + mémoire) et qui sont connectés aux autres modules par un bus ou des modules qui intègrent à la fois la partie calcul et des périphériques (entrées / sorties, communication...)

III.6.1.1 Description technologique

Les modules processeurs sont généralement constitués [Bo1, 2006], [Jon1, 1996], [De, 2005], [Swa3, 1991] :

- d'un ou plusieurs processeurs (CPU) pour effectuer les traitements informatiques,
- de mémoire volatile (Ram) pour stocker les données du programme utilisateur et les données servant au firmware,
- de mémoire non volatile (Ram + batterie, Eeprom, Flash...) pour stocker des données à sauvegarder (si l'alimentation du module processeur vient à faire défaut), le firmware et le programme utilisateur,
- de del's de visualisation qui permettent de déterminer l'état du module processeur (run, stop, transfert de programme, erreur...),
- d'interfaces permettant de communiquer avec les périphériques (modules d'entrées / sorties, modules de communication...),
- d'interfaces d'entrées / sorties intégrées au module processeur (par exemple entrées / sorties tout ou rien, analogiques...),
- d'un ou plusieurs ports de programmation (connecteur mini DIN, USB, série Sub D9...),
- d'un ou plusieurs ports de communication intégrés au module processeur,
- d'une alimentation électrique générant les niveaux de tension nécessaires aux composants électroniques (3,3V, 5V, 12V...) [Mbi2, 2005].

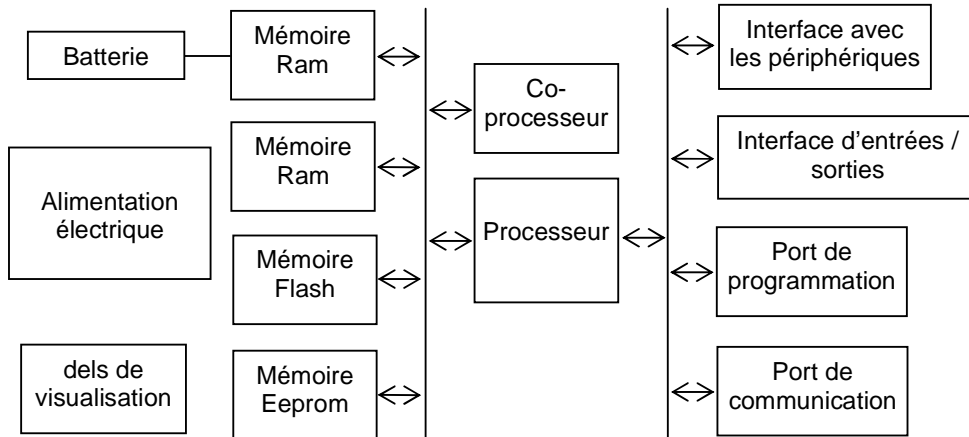


Figure 3.18 : Structure interne d'un module processeur

III.6.1.2 Décomposition en fonctions et en états

Dans cette étude, le module processeur est décomposé en 6 sous-ensembles :

- régulateurs de tension,
- électronique dédiée aux calculs (processeurs, mémoire, ports de programmation et de communication),
- électronique dédiée à la communication,
- électronique associée aux interfaces d'entrées / sorties (pour certains modules processeurs intégrant également des entrées / sorties),
- impédances d'entrée des interfaces d'entrées,
- impédances de sortie des interfaces de sorties.

Dans le tableau ci-dessus, il est mesuré les consommations des différentes fonctions d'un automate équipée d'entrées / sortie tout ou rien (TWDLMDA40DTK).

	Régulateurs de tension	Electronique dédiée aux calculs	Electronique dédiée à la communication	Electronique associée aux interfaces d'entrées / sorties	Impédances d'entrées	Impédances de sorties
Automate avec entrées / sorties	0,29 W 6,5 %	0,46 W 10,3 %	0 W 0 %	1,71 W 38,1 %	1,94 W 43,3 %	0,08 W 1,8 %
Automate avec port Ethernet	0 W 0 %	5,27 W 65 %	2,84 W 35 %	0 W 0 %	0 W 0 %	0 W 0 %

Tableau 3.53 : Exemple de consommations détaillées de modules processeurs (dans l'état on)

Sur les deux exemples précédents, la consommation dans l'état on est de quelques watts.

Les modules processeurs peuvent être dans 5 états :

- run : le module processeur exécute le programme de l'utilisateur et les entrées / sorties sont actualisées,
- transfert de programme : le module processeur est connecté a un outil de programmation (par exemple un PC) via son port de programmation qui lui charge ou décharge le programme utilisateur,
- run / program : le module processeur exécute le programme utilisateur et est connecté à un outil de programmation (par exemple un PC) via son port de programmation : il y a possibilité

de faire des modifications du programme en ligne sans interrompre l'exécution du programme utilisateur,

- stop : le programme utilisateur n'est plus exécuté et les sorties sont forcées à 0,
- stop / program : le programme utilisateur n'est plus exécuté ; les sorties sont forcées à 0 et le processeur est connecté à un outil de programmation,
- test : le programme utilisateur est exécuté mais les sorties ne sont plus mises à jour,
- forçage des entrées / sorties : des sorties sont forcées dans un état défini par l'utilisateur.

Etat du processeur	Puissance absorbée
Run	6,79 W
Transfert de programme	6,88 W
Run / program	6,87 W
Stop	6,91 W
Stop / program	6,83 W
Test	6,88 W
Forçage des entrées / sorties	6,88 W

Tableau 3.54 : Exemples de puissances absorbées par un module processeur (TSXP575634) dans différents états

Dans l'exemple précédent, la consommation du module processeur TSXP575634 vaut environ 6,8 W et dépend peu de l'état dans lequel le ce module se trouve.

A l'inverse de ce qui existe pour les appareils portables grand public [Yoo2 et al, 2008], [Par et al, 1999], [Mue, 2003], [Mee et al, 2004], [Bur et al, 1996], il n'existe pas de mode basse consommation sur les modules processeurs.

III.6.1.3 Coût de la consommation énergétique / coût d'acquisition

Le ratio coût de la consommation de l'énergie / coût d'acquisition sera calculé pour un coût d'acquisition de 50% du prix catalogue, pour un fonctionnement de 8760 heures par an dans l'état run pour une durée de 1 an.

	Coût d'acquisition	Coût de la consommation sur 1 année	Ratio coût de la consommation / coût d'acquisition
Module processeur sur rack TSXP573634	1680,64 €	4,139 €	0,2 %
Module processeur sur rack TSXP575634	2897,66 €	2,98 €	0,1 %
Module processeur pour module d'entrées / sorties distribuées	463,13 €	0,54 €	0,1 %
Module processeur pour variateur de vitesse	162,32 €	1,22 €	0,8 %
Module processeur avec entrées / sorties intégrées	290,25 €	1,96 €	0,7 %

Tableau 3.55 : Exemples de ratios coût de la consommation / coût d'acquisition pour des modules processeurs

Les coûts de consommation sont négligeables par rapport aux coûts d'acquisition, ce qui signifie qu'il sera difficile d'améliorer les modules processeurs. Ceci induit que le coût global sur 10 ans de fonctionnement est assimilable au coût d'acquisition.

III.6.1.4 Facteur d'échelle

Dans cette partie, il est comparé la consommation de deux modules processeurs de la même gamme afin de déterminer une consommation normalisée par rapport aux performances de calculs.

Référence	Consommation en run	Nb. max d'E/S tout ou rien	Nb. max d'E/S analogiques	Mémoire	Vitesse de calculs 65% Boolean and 35% fixed arithmetic
TSXP573634	9,45 W	1024	128	192 Ko	5,11 Kinst / ms
TSXP575634	6,79 W	2048	512	640 Ko	14,00 Kinst / ms

Tableau 3.56 : Consommations de modules processeurs et performances

Le tableau ci-dessus montre qu'il n'y a pas de lien entre les performances du module processeur et la consommation. Si on se base sur des critères de nombre d'entrées / sorties, de taille mémoire et de vitesse de calculs, le module processeur référence TSXP575634 est 3 fois plus puissant que le module TSXP573634 alors qu'il consomme 28% de moins. Ceci signifie qu'il est plus avantageux d'un point de vue énergétique d'utiliser dans un système de contrôle-commande un module TSXP575634 que 3 modules TSXP573634.

De même, si on raisonne coût global, on retrouve les mêmes résultats : avec un seul module processeurs TSXP575634, le coût global sur 10 ans vaut 2927,46 € alors qu'avec trois modules TSXP573634, le coût global vaut 5166,09 €.

Les modules processeurs étudiés ici consomment peu d'énergie : quelques watts uniquement, ceci indépendamment de l'état dans lequel ils se trouvent ; de plus, il n'existe pas de mode basse consommation à l'instar des ordinateurs ou téléphones portables par exemple.

On remarque également que le coût d'acquisition est prépondérant devant le coût de la consommation.

III.7 Modules de communication

Les modules de communication permettent à différents composants de contrôle-commande d'échanger des données (par exemple, états d'une entrée tout ou rien, valeur d'une température...). Ces échanges de données sont réalisés au moyen d'un réseau de communication (le plus généralement série). Dans le domaine des automatismes, il existe plusieurs types de réseaux de communication qui sont caractérisés par leur couche physique et leur protocole d'échange de données : Modbus TCP / IP, Modbus série, Profibus, Interbus, Fipio, Ethernet TCP / IP, Can... [Lip3, 2002].

Dans cette partie, les modules de communication seront classés en 2 types : les modules de communication terminaux (directement liés à un composant de contrôle-commande) et les switches et passerelles (qui permettent d'amplifier le signal ou de changer de protocole de communication).

III.7.1 Modules de communication terminaux

Les modules de communication terminaux sont des composants qui sont nécessairement liés à d'autres composants de contrôle-commande à qui ils permettent de communiquer.

III.7.1.1 Description technologique

Les modules de communication terminaux sont principalement constitués [Bol5, 2006], [Jon9, 1996], [Axe, 2003] :

- d'un driver de réseau qui permet d'amplifier les signaux électriques émis et reçus sur le bus de communication,
- d'un contrôleur de réseau qui permet de gérer les échanges de données sur le réseau de communication (gestion du protocole...),
- d'une IHM qui permet de configurer le module de communication (par exemple roues codeuses pour définir l'adresse du module) et de visualiser l'état de la communication (active, défaut...),
- d'une interface qui permet de se connecter à d'autres composants de contrôle-commande (par exemple, un module de communication placé sur un rack automate dialogue avec le module processeur via le bus interne du rack automate),
- de régulateurs de tension qui permettent de générer les niveaux de tensions nécessaires au fonctionnement du module de communication.

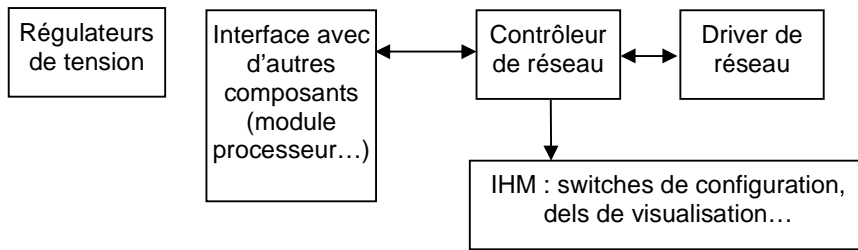


Figure 3.19 : Schéma de principe d'un module de communication

III.7.1.2 Décomposition en fonctions et en états

Il est proposé de décomposer les modules de communication terminaux en 4 sous-ensembles :

- électronique dédiée à la communication (constitué le plus souvent d'un microcontrôleur, de mémoire et de circuits logiques),
- driver de communication,
- système de visualisation (constitué généralement de d'els et de résistances),
- régulateurs de tension.

	Mémoire Flash	Mémoire SRAM	Microcontrôleur	Circuits logiques	Driver de communication	Del	Résistance des d'els
Automate avec entrées / sorties	95 mW 9,7 %	50 mW 5,1 %	590 mW 59,9 %	20 mW 2,0 %	220 mW 22,3 %	4 mW 0,4 %	6 mW 0,6 %

Tableau 3.57 : Exemple de consommations détaillées d'un module de communication Ethernet associé aux modules d'entrées / sorties distribués

Dans l'exemple ci-dessus, on remarque que c'est le microcontrôleur et le driver de communication qui consomment le plus d'énergie (respectivement 59,9% et 22,3%).

D'une manière générale, les modules de communication sont dans deux états : off (consommation nulle) et on : à l'inverse de ce qui existe pour les appareils portables grand public [Yoo2 et al, 2008], [Par et al, 1999], [Mue, 2003], [Mee et al, 2004], [Bur et al, 1996], [Kre et al, 2001], il n'existe pas de mode basse consommation sur ces modules.

III.7.1.3 Coût de la consommation énergétique / coût d'acquisition

Le ratio coût de la consommation de l'énergie / coût d'acquisition sera calculé pour un coût d'acquisition de 50% du prix catalogue, pour un fonctionnement de 8760 heures par an dans l'état run pour une durée de 1 an.

	Coût d'acquisition	Coût de la consommation sur 1 année	Ratio coût de la consommation / coût d'acquisition
Module Ethernet	79,80 €	0,43 €	0,5 %
Module Interbus	79,52 €	0,21 €	0,3 %
Module Modbus	74,05 €	0,15 €	0,2 %
Module Fipio	67,32 €	0,12 €	0,2 %

Tableau 3.58 : Exemples de ratios coût de la consommation / coût d'acquisition pour des modules de communication terminaux

Les coûts de consommation sont négligeables par rapport aux coûts d'acquisition, ce qui signifie qu'il sera difficile d'améliorer les modules de communication terminaux.

III.7.1.4 Facteur d'échelle

La consommation des modules de communication terminaux va être comparée à leurs performances (vitesse de communication exprimée en Mbits / s).

	Puissance dissipée	Vitesse de communication	Consommation par Mbits/s
Module Ethernet	2,60 W	100 Mbits/s	0,026 W / Mbits/s
Module Interbus	1,93 W	0,5 Mbits/s	3,86 W / Mbits/s
Module Modbus	0,51 W	0,0192 Mbits/s	26,7 W / Mbits/s
Module Fipio	0,85 W	1 Mbits/s	0,85 W / Mbits/s

Tableau 3.59 : Exemples de ratios consommation par kbits/s pour différent modules et protocoles de communication

A partir de ces 4 exemples, on constate que le module Ethernet a le ratio puissance dissipée / Mbits/s le plus bas. Ceci signifie que pour de gros volume de données, le module Ethernet est avantageux d'un point de vue énergétique. Cependant, pour de petits volumes de données, il est préférable de regarder la consommation absolue : le module Modbus qui a le plus petit ratio est alors le plus efficace.

III.7.2 Switches et passerelles

Les switches et les passerelles de communication permettent d'amplifier le signal ou de changer de protocole de communication (par exemple de passer d'un protocole Modbus RS485 à un protocole Ethernet TCP/IP).

III.7.2.1 Description technologique

A l'instar des modules de communication terminaux, les switches et passerelles sont principalement constitués de drivers de réseaux, de contrôleurs de réseaux, d'IHM et de régulateurs de tension.

III.7.2.2 Décomposition en fonctions et en états

Les switches et passerelles seront décomposées en 2 fonctions :

- le régulateur de tension qui permet de générer les tensions utiles aux circuits électroniques,
- l'électronique (drivers de réseaux, contrôleurs de réseaux, IHM).

Ces composants de contrôle-commande peuvent être dans 2 états : off et on. Dans l'état on, la puissance absorbée dépend du nombre de ports utilisés.

	Régulateur de tension	Electronique
Switch Ethernet 5 ports avec 0 ports connectés	0,54 W 54,5 %	0,45 W 45,5 %
Switch Ethernet 5 ports avec 1 ports connectés	0,58 W 52,3 %	0,53 W 47,7 %
Switch Ethernet 5 ports avec 2 ports connectés	0,62 W 50 %	0,62 W 50 %
Switch Ethernet 5 ports avec 3 ports connectés	0,66 W 48,5 %	0,70 W 51,5%
Switch Ethernet 5 ports avec 4 ports connectés	0,69 W 46,9 %	0,78 W 53,1 %
Switch Ethernet 5 ports avec 5 ports connectés	0,72 W 45,3 %	0,87 W 54,7 %

Tableau 3.60 : Exemples de consommations détaillées d'un switch Ethernet 5 ports en fonction du nombre de ports utilisés.

Pour le switch Ethernet 5 ports présenté ci-dessus, la consommation dépend du nombre de ports utilisés et se répartit environ à 50% dans le régulateur de tension et 50% dans l'électronique.

III.7.2.3 Coût de la consommation énergétique / coût d'acquisition

Le ratio coût de la consommation de l'énergie / coût d'acquisition sera calculé pour un coût d'acquisition de 50% du prix catalogue, pour un fonctionnement de 8760 heures par an dans l'état on avec 50% des ports utilisés pour une durée de 1 an.

	Coût d'acquisition	Coût de la consommation sur 1 année	Ratio coût de la consommation / coût d'acquisition
Switch Ethernet 5 ports	164,8 €	0,54 €	0,3 %
Switch Ethernet 4 ports	276,36 €	1,36 €	0,5 %
Switch Ethernet 8 ports	503,39 €	1,42 €	0,3 %
Switch Ethernet 16 ports	844,47 €	2,21 €	0,3 %
Passerelle Ethernet / Modbus	97,41 €	0,32 €	0,3 %
Répéteur interbus	267,28 €	1,04 €	0,4 %

Tableau 3.61 : Exemples de ratios coût de la consommation / coût d'acquisition pour des switches et des passerelles pour 50% des ports utilisés

Les coûts de consommation sont négligeables par rapport aux coûts d'acquisition, ce qui signifie qu'il sera difficile d'améliorer les switches et passerelles.

III.7.2.4 Facteur d'échelle

La consommation des modules switches Ethernet est étudiée en fonction du nombre de ports Ethernet installés. Il est fait l'hypothèse que seul 50% des ports des switches Ethernet sont utilisés

	Puissance dissipée avec 50% des ports utilisés	Nombre de ports installés	Consommation par nombre de ports installés
Switch Ethernet 4 ports	3,11 W	4	1,56 W / port installé
Switch Ethernet 8 ports	3,25 W	8	0,81 W / port installé
Switch Ethernet 16 ports	5,04 W	16	0,63 W / port installé

Tableau 3.62 : Exemples de ratios consommation par port installé pour des switches Ethernet

A partir de ces 3 exemples, on constate que plus le switch Ethernet a un nombre important de ports installés et plus la consommation ramenée au nombre de ports est faible : ceci signifie qu'il est plus avantageux d'un point de vue énergétique d'utiliser 1 switch avec 16 ports que 4 switches avec 4 ports.

III.7.2.5 Coût global

Dans ce paragraphe, il va être comparé 3 solutions : 4 switches Ethernet 4 ports, 2 switches Ethernet 8 ports et 1 switch Ethernet 16 ports. Pour la première solution, le coût global sur 10 ans est de 1159,84 €, pour la deuxième 1035,18 € et pour la troisième 866,57 €. Ceci démontre bien qu'il est plus avantageux d'un point de vue économique d'utiliser 1 switch avec 16 ports que 2 switches avec 8 ports ou 4 switches avec 4 ports.

III.7.3 Conclusion

La consommation des modules de communication est de quelques watts et le coût de la consommation d'énergie est négligeable devant le coût d'acquisition.

Dans les différents exemples étudiés, la consommation ne dépend pas de l'état du composant mais du nombre de nœuds qui y sont connectés (pour les switches).

III.8 Relais d'automatisme

Les relais d'automatisme servent à réaliser des fonctions logiques simples sans être obligé d'utiliser des automates programmables ou à réaliser des interfaces entre les entrées et les sorties des automates programmables (par exemple capteur fournissant des signaux 0V ou 230VAC et entrée d'automate fonctionnant en 24VDC). La famille des relais d'automatismes est constituée de relais instantanés (la sortie commute instantanément avec l'entrée) qui peuvent être monostables ou bistables, de relais temporisés (la sortie bascule après un certain délai) et de relais dédiés à des fonctions de sécurité (arrêt d'urgence, barrière de sécurité, contrôle d'accès...)

III.8.1 Relais instantanés

Dans ce document, il ne sera présenté que les relais monostables et bistables électromécaniques. Il faut savoir qu'il existe également des relais statiques [Ale *et al*, 2001], [Her2, 2005].

III.8.1.1 Description technologique

Les relais instantanés sont constitués soit de relais monostables ou de relais bistables. Les relais monostables retournent à leur position de repos dès qu'ils ne sont plus alimentés en électricité : ils peuvent être électromécaniques. Les relais instantanés bistables ont deux positions stables. Ils permettent par exemple de réaliser des fonctions de mémorisation car les contacts électriques restent dans leur position même si le relais n'est plus alimenté.

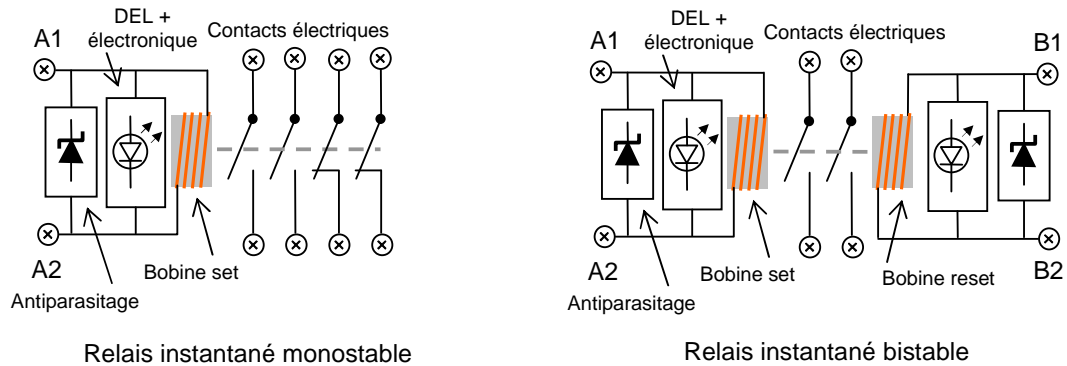


Figure 3.20 : Schéma de principe de relais instantanés monostables électromécaniques et bistables électromécaniques.

III.8.1.2 Décomposition en fonctions et en états

Comme les contacteurs électromécaniques présentés dans la partie II.1, les relais instantanés monostables et bistables sont constitués [Her1, 2005] :

- d'une ou plusieurs bobines (deux bobines pour les relais bistables : une de set et une de reset),
- d'un système de visualisation (typiquement une del + une résistance),
- d'un système d'antiparasitage,
- de contacts électriques.

Ces relais peuvent être dans 3 états :

- off : non alimentés : leur consommation est nulle,
- démarrage : la commande du relais vient d'être mise sous tension,
- on : la (les) commande(s) du relais est (sont) sous tension et le relais est en régime permanent.

	Bobine	Contacts
Relais monostable électromécanique 2 contacts NO traversés par 0,1 A	1,26 W 99,9 %	0,001 W 0,1 %
Relais monostable électromécanique 2 contacts NO traversés par 2 A	1,26 W 75,9 %	0,4 W 24,1 %

Tableau 3.63 : Exemple de consommation détaillée d'un relais monostable électromécanique dans l'état on avec les contacts traversés par 0,1 A et 2 A

	Bobine set	Bobine reset	Contacts
Relais bistable électromécanique 2 contacts NO traversés par 0,1 A	2,6 J 46,4 %	1,2 J 21,4 %	1,8 J 32,2 %
Relais bistable électromécanique 2 contacts NO traversés par 2 A	2,6 J 0,4 %	1,2 J 0,2 %	720 J 99,4 %

Tableau 3.64 : Exemple de consommation détaillée d'un relais bistable électromécanique sur 1 heure avec une manœuvre toutes les 3 minutes et les contacts traversés par 0,1 A et 2 A

Les deux tableaux ci-dessus montrent que pour un relais monostable, la consommation est principalement réalisée dans la bobine. Par contre, pour le relais bistable, la répartition de la consommation dépend du courant circulant dans les contacts et la consommation d'énergie est très faible par rapport à un relais monostable.

III.8.1.3 Coût de la consommation énergétique / coût d'acquisition

Le ratio coût de la consommation de l'énergie / coût d'acquisition sera calculé pour un coût d'acquisition de 50% du prix catalogue, pour un fonctionnement de 8760 heures par an pour une durée de 1 an. Les relais monostables seront dans l'état on et on supposera que les relais bistables effectueront 20 commutations par heure (pour être cohérent avec le nombre maximum de manœuvres annoncé par le constructeur).

	Coût d'acquisition	Coût de la consommation sur 1 année	Ratio coût de la consommation / coût d'acquisition
Relais monostable 2 contacts NO traversés par 0,1 A	11,90 €	0,55 €	4,6 %
Relais monostable 2 contacts NO traversés par 2 A	11,90 €	0,57 €	4,8 %
Relais bistable 2 contacts NO traversés par 0,1 A	10 €	0,0007 €	0,007 %
Relais bistable 2 contacts NO traversés par 2 A	10 €	0,09 €	0,9 %

Tableau 3.65 : Exemples de ratios coût de la consommation / coût d'acquisition pour des relais instantanés monostables et bistables

Les coûts de consommation sont négligeables par rapport aux coûts d'acquisition, ce qui signifie qu'il sera difficile d'améliorer les relais instantanés électromécaniques. Ceci indique aussi que le coût global peut être confondu avec le coût d'acquisition.

III.8.2 Relais temporisés

Les relais temporisés ont des contacts qui s'ouvrent ou se ferment avec un délai par rapport au signal de commande du relais. Dans cette étude, il n'est présenté que les relais temporisés électromécaniques

III.8.2.1 Description technologique

Les relais étudiés dans ce document sont basés sur un circuit électronique qui calcule le délai. Ils sont principalement constitués [Ale *et al*, 2001], [Her3, 2005] :

- d'un circuit électronique qui calcule les délais,
- d'une IHM qui indique l'état du relais et permet de sélectionner un délai de référence,
- de régulateurs de tension,
- d'une bobine qui permet de manœuvrer les contacts électriques,
- de contacts électriques,

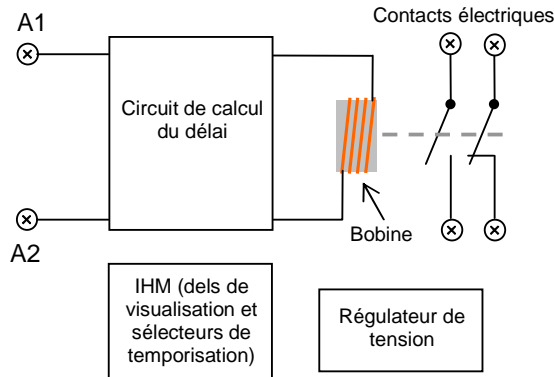


Figure 3.21 : Schéma de principe de relais temporisés électromécaniques

III.8.2.2 Décomposition en fonctions et en états

Les relais temporisés sont décomposés en 2 fonctions :

- circuit de commande (circuit de calcul du délai, IHM, régulateur de tension et bobine),
- contacts électriques.

Ces relais peuvent être dans 3 états :

- off : le relais est hors tension et ne consomme pas d'énergie,
- temporisation : le relais est en phase transitoire pendant le délai de temporisation,
- on : le relais est en régime permanent.

	Circuit de commande	Contacts électriques
Etat temporisation	0,01 W 100 %	0 W 0 %
Etat on	0,5 W 55,6 %	0,4 W 44,4 %

Tableau 3.66 : Puissance dissipée dans les états temporisation et on par un relais temporisé commutant une charge de 2A

Pour le relais présenté ci-dessus, la consommation dans l'état temporisation est très faible (10 mW) et est due aux circuits électroniques et à une del de visualisation. Dans l'état on, la consommation est de l'ordre du watt et est principalement due à la bobine du relais et au contact électrique.

III.8.2.3 Coût de la consommation énergétique / coût d'acquisition

Le ratio coût de la consommation de l'énergie / coût d'acquisition sera calculé pour un coût d'acquisition de 50% du prix catalogue, pour un fonctionnement de 8760 heures par an dans le mode on et pour une durée de 1 an.

	Coût d'acquisition	Coût de la consommation sur 1 année	Ratio coût de la consommation / coût d'acquisition
Relais monostable 1 contact NO traversé par 0,1 A	34 €	0,22 €	0,6 %
Relais monostable 2 contacts NO traversés par 2 A	25,52 €	0,39 €	1,5 %

Tableau 3.67 : Exemples de ratios coût de la consommation / coût d'acquisition pour des relais instantanés monostables et bistables

Les coûts de consommation sont négligeables par rapport aux coûts d'acquisition, ce qui signifie qu'il sera difficile d'améliorer les relais temporisés électromécaniques. De plus, le coût global est très proche du coût d'acquisition.

III.8.3 Relais dédiés à des fonctions de sécurité

Les relais de sécurité sont dédiés aux fonctions de sécurité où la fiabilité de l'installation est en jeu.

III.8.3.1 Description technologique

Les relais de sécurité sont constitués :

- de circuits logiques,
- d'un régulateur de tension,
- d'interfaces de sorties (relais et transistors).

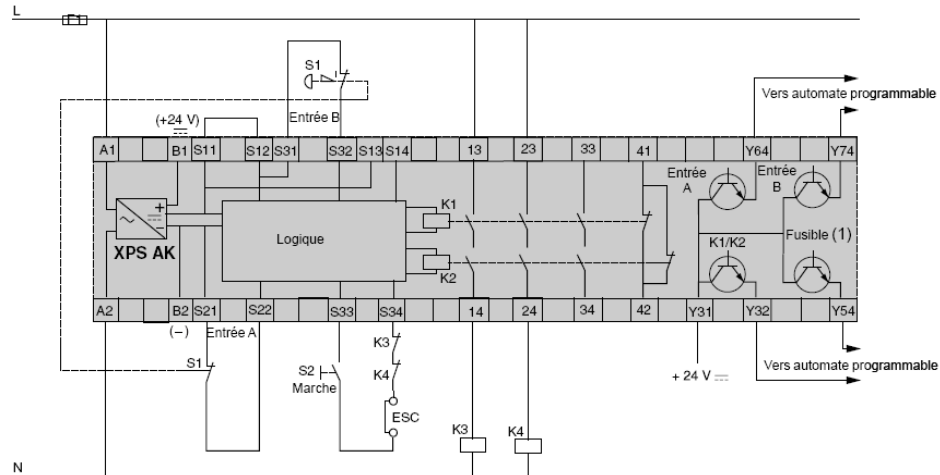


Figure 3.22 : Exemple de structure interne de relais de sécurité

III.8.3.2 Décomposition en fonctions et en états

Dans cette étude, les relais de sécurité seront décomposés en une seule fonction regroupant le régulateur interne, les circuits logiques et les interfaces de sorties.

Les relais de sécurité sont dans 6 états :

- off : non alimentés : la consommation est nulle,
- en sécurité : le relais est en mode sécurité (certaines sorties sont désactivées),
- en sécurité et commandes de sécurité actives : les commandes de sécurité sont actives (par exemple boucle d'arrêt d'urgence active) et le relais est en mode sécurité (certaines sorties sont désactivées),
- en sécurité et commande de réarmement active : le relais est en mode sécurité, par contre les commandes de sécurité sont inactives et la commande de réarmement est activée,
- en marche et commande de réarmement active : le relais est en mode marche (certaines sorties sont activées) et la commande de réarmement est activée,
- en marche : le relais est en mode marche (certaines sorties sont activées).

	En sécurité	En sécurité et commande de sécurité actives	En sécurité et commande de réarmement active	En marche et commande de réarmement active	En marche
Relais de sécurité pour arrêt d'urgence	0,46 W	0,46 W	0,46 W	2,2 W	1,4 W
Relais de sécurité pour arrêt d'urgence, barrière immatérielle et tapis de sécurité	0,86 W	0,7 W	2,08 W	1,58 W	1,58 W

Tableau 3.68 : Exemple de consommations de relais de sécurité dans différents états

La consommation du relais de sécurité présenté dans le tableau 3.68 est de quelques watts et dépend de l'état dans lequel il se trouve. L'augmentation de la consommation lorsqu'il est en marche est essentiellement due aux relais électromécaniques internes au composant (bobines K1 et K2 sur la figure 3.22).

III.8.2.3 Coût de la consommation énergétique / coût d'acquisition

Le ratio coût de la consommation de l'énergie / coût d'acquisition sera calculé pour un coût d'acquisition de 50 % du prix catalogue, pour un fonctionnement de 8760 heures par an dans le mode marche et pour une durée de 1 an.

	Coût d'acquisition	Coût de la consommation sur 1 année	Ratio coût de la consommation / coût d'acquisition
Relais de sécurité pour arrêt d'urgence	78,97 €	0,61 €	0,8%
Relais de sécurité pour arrêt d'urgence, barrière immatérielle et tapis de sécurité	99,4 €	0,69 €	0,7%

Tableau 3.69 : Exemples de ratios coût de la consommation / coût d'acquisition pour des relais de sécurité

Les coûts de consommation sont négligeables par rapport aux coûts d'acquisition, ce qui signifie qu'il sera difficile d'améliorer les relais de sécurité. Le coût global est assimilable au coût d'acquisition.

III.8.4 Conclusion

La puissance absorbée par les relais d'automatisme est de l'ordre du watt et le coût de la consommation d'énergie est très faible devant le coût d'acquisition.

La consommation dépend de l'état du composant (cf. relais dédiés à des fonctions de sécurité) et du courant circulant dans les contacts électriques.

III.9 Alimentation de contrôle-commande

Les alimentations de contrôle-commande permettent de convertir et distribuer l'énergie électrique aux autres composants de contrôle-commande. Il est présenté les disjoncteurs magnétothermiques, les câbles d'alimentation électriques, les alimentations redressées filtrées et les alimentations à découpage.

III.9.1 Disjoncteurs magnétothermiques

Les disjoncteurs magnétothermiques permettent de protéger les installations électriques en supprimant les courts-circuits et les surcharges de courant.

III.9.1.1 Description technologique

Les disjoncteurs magnétothermiques sont constitués d'un élément résistif qui se déforme sous l'action de la chaleur et ouvre par action mécanique les contacts électriques du disjoncteur. De plus, il y a une bobine qui permet d'ouverture des contacts électriques en cas de trop forte intensité (protection contre les courts-circuits).

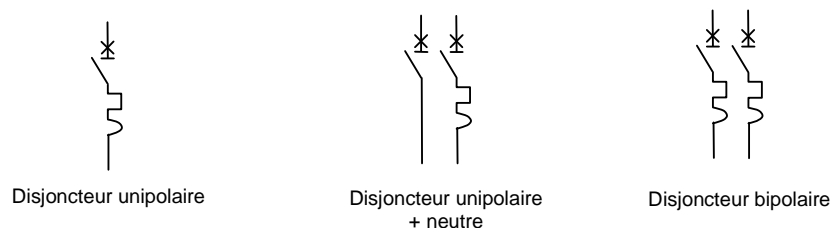


Figure 3.23 : Schémas de principe de disjoncteurs électriques

III.9.1.2 Décomposition en fonctions et en états

Dans cette étude, les disjoncteurs magnétothermiques sont décomposés en une seule fonction qui regroupe l'élément résistif permettant de limiter l'intensité, la bobine de déclenchement en cas de court-circuit et les contacts électriques.

Les disjoncteurs sont dans deux états : déclenchés (les contacts sont ouverts : la puissance dissipée est nulle) et enclenchés (les contacts sont fermés : le disjoncteur dissipe de l'énergie dans l'élément résistif, la bobine et les contacts).

Calibre du disjoncteur In (A)	Puissance dissipé sous In	Puissance dissipé sous 50% In
1	1,39 W	0,35 W
2	1,24 W	0,31 W
5	1,33 W	0,33 W
10	1,57 W	0,39 W
20	2,41 W	0,60 W

Tableau 3.70 : Exemple de puissances dissipées pour différents disjoncteurs en fonction du courant traversé.

La puissance dissipée dans un disjoncteur est de l'ordre du watt et dépend fortement du courant traversé.

III.9.1.3 Coût de la consommation énergétique / coût d'acquisition

Le ratio coût de la consommation de l'énergie / coût d'acquisition sera calculé pour un coût d'acquisition de 50 % du prix catalogue, pour un fonctionnement de 8760 heures par an dans l'état enclenché avec un courant de 50 % du courant nominal et pour une durée de 1 an.

Calibre du disjoncteur In (A)	Coût d'acquisition	Coût de la consommation sur 1 année	Ratio coût de la consommation / coût d'acquisition
1	6,49 €	0,15 €	2,3 %
2	6,49 €	0,13 €	2,1 %
5	6,49 €	0,14 €	2,2 %
10	6,49 €	0,17 €	2,7 %
20	6,49 €	0,26 €	4,1 %

Tableau 3.71 : Exemples de ratios coût de la consommation / coût d'acquisition pour des disjoncteurs magnétothermiques

Les coûts de consommation sont négligeables par rapport aux coûts d'acquisition, ce qui signifie qu'il sera difficile d'améliorer les disjoncteurs magnétothermiques.

III.9.1.4 Facteur d'échelle

Pour pouvoir comparer les performances énergétiques de plusieurs disjoncteurs du même type mais de calibres différents, il est calculé le ratio entre la puissance dissipée pour 50 % du courant nominal et le courant nominal du disjoncteur. Cet indicateur permet de donner un critère sur le choix des disjoncteurs et de l'architecture de distribution électrique.

Calibre du disjoncteur In (A)	Puissance dissipée par ampère
1	0,35 W / A
2	0,15 W / A
5	0,07 W / A
10	0,04 W / A
20	0,03 W / A

Tableau 3.72 : Exemple de puissances dissipées par ampère pour différents calibres de disjoncteurs

On remarque que plus le calibre du disjoncteur est élevé, moins la consommation par ampère est importante : ceci indique qu'il est plus avantageux d'un point de vue énergétique d'utiliser un gros disjoncteur que plusieurs petits.

III.9.2 Câbles d'alimentation électriques

L'énergie électrique est distribuée aux composants de contrôle-commande via des câbles électriques dont la section dépend de la longueur du câble et du courant transporté.

III.9.2.1 Description technologique

Les câbles d'alimentation électrique sont constitués d'un ou plusieurs conducteurs (typiquement en cuivre) entourés d'une gaine isolante. Dans un système d'alimentation 24 V, il y a généralement deux câbles : un pour le +24 V et un pour la masse (0 V).

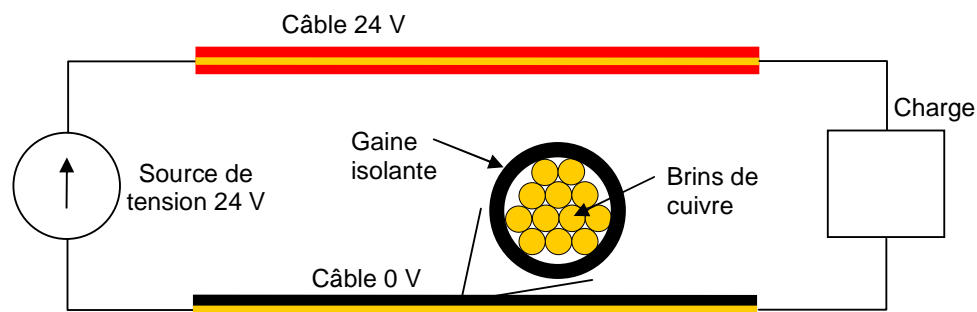


Figure 3.24 : Structure interne d'un câble d'alimentation électrique multibrins

Dans cette étude, les câbles seront dimensionnés pour qu'au total, la chute de tension n'excède pas 3 % de la tension d'alimentation.

Section du câble	Courant nominal I_n (chute de tension de 3 %)	Puissance dissipée 10 % I_n	Puissance dissipée 50 % I_n	Puissance dissipée 100 % I_n
0,5 mm ²	1,07 A	0,004 W	0,10 W	0,39 W
0,75 mm ²	1,61 A	0,006 W	0,14 W	0,58 W
1 mm ²	2,15 A	0,006 W	0,19 W	0,77 W
1,5 mm ²	3,22 A	0,011 W	0,29 W	1,16 W
2,5 mm ²	5,36 A	0,019 W	0,48 W	1,93 W
4 mm ²	8,58 A	0,031 W	0,77 W	3,09 W
6 mm ²	12,87 A	0,046 W	1,16 W	4,63 W
10 mm ²	21,46 A	0,077 W	1,93 W	7,72 W
16 mm ²	34,33 A	0,124 W	3,09 W	12,36 W
25 mm ²	53,64 A	0,193 W	4,83 W	19,31 W

Tableau 3.73 : Exemples de courants nominaux et de puissance dissipée pour des câbles d'alimentation 24 V de 10 m de longueur

Dans les exemples précédents, la puissance dissipée varie de quelques milliwatts à plusieurs watts ; de plus, elle dépend fortement des caractéristiques du câble et du courant qui le traverse.

III.9.2.2 Décomposition en fonctions et en états

La puissance dissipée par un câble électrique ne dépend que du courant qui le traverse : $R \times i(t)^2$, aussi, il ne leur est pas associé de notion d'état.

Par contre, la puissance dissipée par le câble peut être répartie selon plusieurs fonctions si on souhaite décomposer le courant $i(t)$ en $i_1(t) + i_2(t) + \dots$ et associer à chaque courant une puissance dissipée dans le câble. D'après la partie I.1.3.7 du chapitre 2, il sera associé à chaque courant ($i_1(t)$, $i_2(t)$...) composant le courant total une fonction (f_1 , f_2 ...) dont la puissance dissipée vaut $R \times i(t) \times i_k(t)$.

III.9.2.3 Coût de la consommation énergétique / coût d'acquisition

Le ratio coût de la consommation de l'énergie / coût d'acquisition sera calculé pour un coût d'acquisition de 50 % du prix catalogue, pour un fonctionnement de 8760 heures par an avec un courant de 50 % du courant nominal et pour une durée de 1 an.

Section du câble	Coût d'acquisition	Coût de la consommation sur 1 année	Ratio coût de la consommation / coût d'acquisition
0,5 mm ²	0,80 €	0,04 €	5,30 %
0,75 mm ²	0,94 €	0,06 €	6,70 %
1 mm ²	1,22 €	0,08 €	6,90 %
1,5 mm ²	1,99 €	0,13 €	6,40 %
2,5 mm ²	3,11 €	0,21 €	6,80 %
4 mm ²	4,12 €	0,34 €	8,20 %
6 mm ²	6,77 €	0,51 €	7,50 %
10 mm ²	10,79 €	0,85 €	7,80 %
16 mm ²	20,48 €	1,35 €	6,60 %
25 mm ²	29,82 €	2,11 €	7,10 %

Tableau 3.74 : Exemples de ratios coût de la consommation / coût d'acquisition pour des câbles d'alimentation 24 V traversés par 50 % du courant nominal

La puissance dissipée dans les câbles électriques traversés par 50 % du courant nominal n'est pas négligeable : elle peut être réduite en changeant de matériau (ce qui est difficile) ou en augmentant la section pour un courant fixé.

III.9.2.4 Coût global et section optimale

Pour un câble de 10 mètres de longueur, plus la section est importante et plus le coût d'acquisition est grand (cf. tableau ci-dessus). Par contre, à courant fixé, le coût de la consommation énergétique diminue : il y a donc une section optimale.

Section du câble	Coût d'acquisition	Coût de la consommation sur 10 ans	Coût global
0,5 mm ²	0,80 €	5,88 €	6,68 €
0,75 mm ²	0,94 €	3,92 €	4,86 €
1 mm ²	1,22 €	2,94 €	4,16 €
1,5 mm²	1,99 €	1,96 €	3,95 €
2,5 mm ²	3,11 €	1,18 €	4,29 €
4 mm ²	4,12 €	0,73 €	4,85 €
6 mm ²	6,77 €	0,49 €	7,26 €
10 mm ²	10,79 €	0,29 €	11,08 €
16 mm ²	20,48 €	0,18 €	20,66 €
25 mm ²	29,82 €	0,12 €	29,94 €

Tableau 3.75 : Exemples de répartition des coûts en fonction de la section pour un câble de 10 m traversé par 1 A pendant 10 ans

On remarque que la section optimale est de 1,5mm² alors que le tableau 3.75 montre que pour 1A, une section de 0,5 mm² suffit largement (si on prend une densité de courant maximum de 4 A par mm² [Per, 2000]). Ceci démontre qu'il est important de prendre en compte le coût de l'énergie dans le dimensionnement des câbles électriques.

III.9.3 Alimentations 24 VDC redressées et filtrées

Les alimentations redressées filtrées permettent de générer du 24 V continu à partir d'un réseau 230 V monophasé ou 400 V triphasé 50 / 60 Hz.

III.9.3.1 Description technologique

Les alimentations redressées filtrées sont constituées [Mur1, 2010] :

- d'un transformateur basse fréquence (généralement 50 Hz ou 60 Hz),
- d'un pont redresseur et d'une capacité de filtrage,
- d'un dispositif de protection contre les surintensités (fusible) et les surtensions (varistance) et
- d'un système de visualisation (dels + résistance d'alimentation) de l'état de l'alimentation.

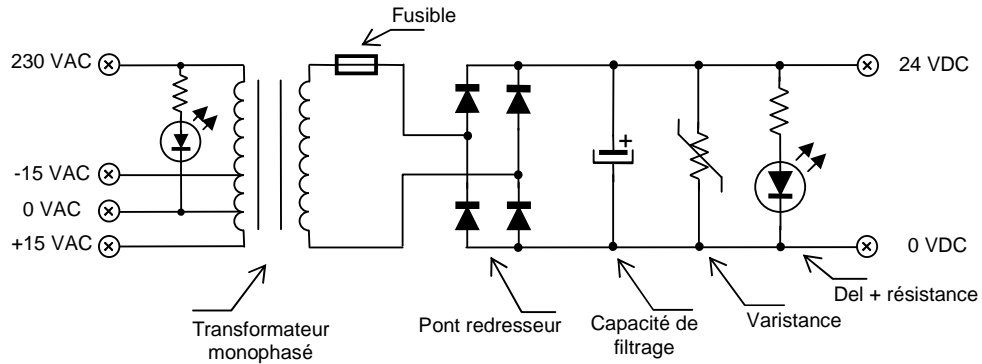


Figure 3.25 : Structure interne d'une alimentation redressée filtrée

III.9.3.2 Décomposition en fonctions et en états

On distingue 5 fonctions dans une alimentation redressée filtrée :

- des protections électriques (fusible, varistance),
- un transformateur abaisseur de tension,
- un pont redresseur à diode,
- une capacité de filtrage,
- un système de visualisation constitué de del et de résistances.

L'alimentation redressée filtrée est dans 2 états : off (hors tension) et on. Il faut noter que dans l'état on, la puissance dissipée par l'alimentation dépend du courant de sortie fourni à la charge sur le 24VDC.

Courant nominal de sortie (In)	Puissance dissipée à 50% In	Puissance dissipée à In
0,5 A	3,6 W	4,90 W
1 A	4,22 W	7,17 W
4 A	5,27 W	12,35 W
10 A	22,52 W	40,05 W
20 A	34,29 W	72,99 W

Tableau 3.76 : Exemple de puissances dissipées par des alimentations redressées filtrées en fonction du courant de sortie

A l'instar des câbles électriques, la puissance dissipée dans les alimentations redressées filtrées dépend fortement du type d'alimentation et du courant débité. Les niveaux de puissances dissipées vont de quelques watts à plusieurs dizaines de watts.

III.9.3.3 Coût de la consommation énergétique / coût d'acquisition

Le ratio coût de la consommation de l'énergie / coût d'acquisition sera calculé pour un coût d'acquisition de 50 % du prix catalogue, pour un fonctionnement de 8760 heures par an avec un courant de sortie égal à 50 % du courant nominal et pour une durée de 1 an.

Courant nominal de sortie (In)	Coût d'acquisition	Coût de la consommation sur 1 année	Ratio coût de la consommation / coût d'acquisition
0,5 A	62,94 €	1,58 €	2,5 %
1 A	65,21 €	1,85 €	2,8 %
4 A	120,11 €	2,31 €	1,9 %
10 A	203,61 €	9,86 €	4,8 %
20 A	488,29 €	15,02 €	3,1 %

Tableau 3.77 : Exemples de ratios coût de la consommation / coût d'acquisition pour des alimentations redressées filtrées fournissant 50 % du courant nominal

Les coûts de consommation sont négligeables par rapport aux coûts d'acquisition, ce qui signifie qu'il sera difficile d'améliorer les alimentations redressées filtrées.

III.9.3.4 Facteur d'échelle

Pour pouvoir comparer les performances énergétiques de plusieurs alimentations redressées filtrées, il est calculé le ratio entre la puissance dissipée pour 50 % du courant nominal et le courant nominal de l'alimentation. Cet indicateur permet de donner un critère sur le choix des alimentations et de l'architecture des alimentations électriques.

Courant nominal de sortie (In)	Puissance dissipée par ampère
0,5 A	7,2 W / A
1 A	4,22 W / A
4 A	1,32 W / A
10 A	2,25 W / A
20 A	1,71 W / A

Tableau 3.78 : Exemple de puissances dissipées par ampère pour différentes alimentations redressées filtrées

On remarque que plus le courant nominal de sortie de l'alimentation est faible, plus la consommation par ampère est importante : ceci indique qu'il est plus avantageux d'un point de vue énergétique d'utiliser une grosse alimentation redressée filtrée que plusieurs petites.

III.9.3.5 Coût global

Dans ce paragraphe, il va être comparé 2 solutions : 20 alimentations 24 VDC / 1 A et 1 alimentation 24 VDC 20 A. Pour la première solution, le coût global sur 10 ans est de 837,10 € et pour la deuxième de 638,49 €. Dans ce cas, il est plus économique d'utiliser 1 alimentation 24 VDC / 20 A que 20 alimentations 24 VDC / 1 A. Ces résultats se vérifient pour l'ensemble des composants présentés dans le tableau 3.78 si on fait l'exception de comparer les alimentations 24 VDC / 10 A et 24 VDC / 20 A qui ne font pas partie de la même gamme.

III.9.4 Alimentations 24 VDC à découpage

Comme les alimentations redressées filtrées, les alimentations redressées filtrées permettent de générer du 24 V continu à partir d'un réseau 230 V monophasé ou 400 V triphasé 50 / 60 Hz.

III.9.4.1 Description technologique

Les alimentations à découpage qui servent à générer le 24 VDC dans les systèmes de contrôle-commande ont bien souvent une topologie flyback. Elles sont généralement constituées [Jon1, 1996], [Jov *et al*, 1999], [Phi, 1988], [Sin *et al*, 2003] :

- d'un pont redresseur haute tension,
- d'un filtre (inductance + capacité) qui permet d'obtenir une tension haute continue,
- d'un transistor de puissance qui découpe la haute tension à haute fréquence (plusieurs dizaines de kHz),
- d'un transformateur haute fréquence qui isole le circuit primaire du circuit secondaire de l'alimentation,
- d'une diode et d'une capacité de filtrage qui redressent et lissent la tension en sortie du transformateur,
- d'un circuit électronique qui mesure la tension de sortie et pilote le transistor en retour afin de maintenir la tension autour d'un point de consigne (par exemple 24 V),
- d'un potentiomètre pour permettre à un opérateur de régler le point de consigne, et
- de leds pour visualiser l'état de l'alimentation.

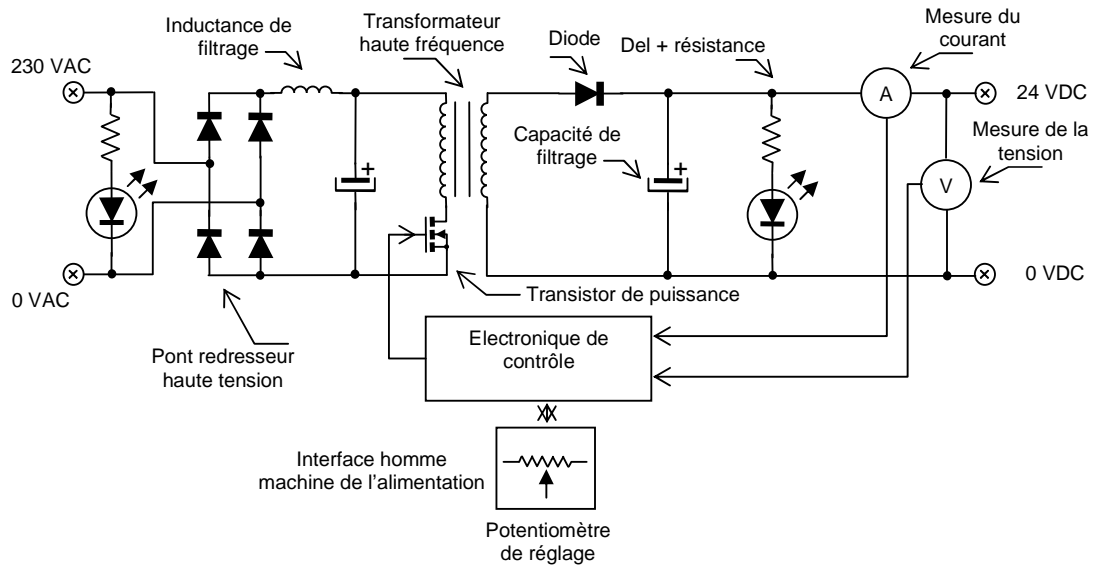


Figure 3.26 : Structure interne d'une alimentation à découpage de type flyback

Sur la plupart des alimentations de contrôle-commande, il est possible d'ajuster la tension de sortie au moyen d'un potentiomètre afin de compenser les chutes de tension dans les câbles d'alimentation.

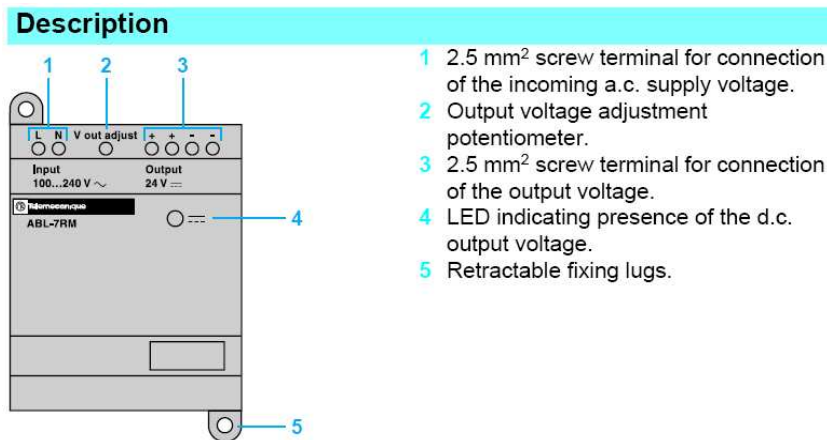


Figure 3.27 : Potentiomètre d'ajustement de la tension de sortie d'une alimentation 24 VDC

Technical characteristics		Type:	24V/1,3A
Type of power supply		Order-No.:	6EP1331-1SH02
Approvals		Output:	
Conforming to standards	Safety EMC	Rated voltage V_{out} :	24 V DC
Output circuit		Residual ripple/spikes:	< 200/300 mV _{pp}
LED indication		Setting range:	22,2...26,4 V DC
Nominal output voltage	V	Rated current I_{out} :	1,3 A
Nominal output current	A	Current limitation :	2 A typ.
Precision		Efficiency at full load:	82 % typ.
	Output voltage		
	Line and load regulation		
	Residual ripple - interference		

Figure 3.28 : Caractéristiques techniques de la sortie d'alimentations 24VDC

La tension de sortie peut être ajustée de quelques volts autour de la tension nominale (ici 24VDC). Le choix du réglage de la valeur de la tension de sortie est bien souvent réalisé afin de laisser une marge suffisante pour que tous les composants de contrôle-commande soient correctement alimentés. Ceci conduit parfois à fixer une valeur élevée de la tension de sortie, ce qui a un impact sur la consommation d'énergie : par exemple, l'îlot de production automobile étudié dans les chapitres 4

et 5 a des alimentations 24 VDC réglées à 26 V. De plus, il a été constaté sur des machines automatisées des réglages jusqu'à 28 V.

III.9.4.2 Décomposition en fonctions et en états

On distingue 5 fonctions dans une alimentation à découpage flyback :

- des protections électriques (fusible, varistance),
- un pont redresseur à diode haute tension,
- un transformateur pour assurer l'isolation électrique et l'abaissement de tension,
- d'une diode de redressement,
- d'une capacité de filtrage,
- d'une IHM constituée de del's et de résistances et de boutons pour ajuster la tension de sortie.

La consommation énergétique des alimentations à découpage est principalement due aux diodes de redressement, au transformateur et au transistor de puissance [Ben, 2006], [Cos *et al*, 2007], [Mel, 2007].

L'alimentation à découpage est dans 2 états : off (hors tension) et on. Il faut noter que dans l'état on, la puissance dissipée par l'alimentation dépend du courant de sortie fourni à la charge sur le 24 VDC.

Courant nominal de sortie (In)	Puissance dissipée à 50% In	Puissance dissipée à In
0,3 A	2,11 W	2,8 W
0,6 A	2,83 W	3,9 W
1,2 A	4,06 W	6,11 W
2,5 A	7,5 W	14,07 W
3 A	5,24 W	11,92 W
5 A	8,81 W	22,35 W
10 A	16,52 W	24,61 W
20 A	23,74 W	47,47 W

Tableau 3.79 : Exemple de puissances dissipées par des alimentations à découpage en fonction du courant de sortie

A l'instar des alimentations redressées filtrées, la puissance dissipée dans les alimentations à découpage dépend fortement du type d'alimentation et du courant débité. Les niveaux de puissances dissipées vont de quelques watts à plusieurs dizaines de watts.

III.9.4.3 Coût de la consommation énergétique / coût d'acquisition

Le ratio coût de la consommation de l'énergie / coût d'acquisition sera calculé pour un coût d'acquisition de 50 % du prix catalogue, pour un fonctionnement de 8760 heures par an avec un courant de sortie égal à 50 % du courant nominal et pour une durée de 1 an.

Courant nominal de sortie (In)	Coût d'acquisition	Coût de la consommation sur 1 année	Ratio coût de la consommation / coût d'acquisition
0,3 A	33,12 €	0,93 €	2,8 %
0,6 A	39,75 €	1,24 €	3,1 %
1,2 A	41,69 €	1,78 €	4,3 %
2,5 A	66,25 €	3,29 €	5,0 %
3 A	99,37 €	2,29 €	2,3 %
5 A	124,21 €	3,86 €	3,1 %
10 A	157,33 €	7,24 €	4,6 %
20 A	187,68 €	10,4 €	5,5 %

Tableau 3.80 : Exemples de ratios coût de la consommation / coût d'acquisition pour des alimentations à découpage fournissant 50% du courant nominal

Les coûts de consommation sont négligeables par rapport aux coûts d'acquisition, ce qui signifie qu'il sera difficile d'améliorer les alimentations à découpage.

III.9.4.4 Facteur d'échelle

Pour pouvoir comparer les performances énergétiques de plusieurs alimentations à découpage, il est calculé le ratio entre la puissance dissipée pour 50 % du courant nominal et le courant nominal de l'alimentation. Cet indicateur permet de donner un critère sur le choix des alimentations et de l'architecture des alimentations électriques.

Courant nominal de sortie (In)	Puissance dissipée par ampère
0,3 A	7,05 W / A
0,6 A	4,71 W / A
1,2 A	3,38 W / A
2,5 A	3 W / A
3 A	1,75 W / A
5 A	1,76 W / A
10 A	1,65 W / A
20 A	1,19 W / A

Tableau 3.81 : Exemple de puissances dissipées par ampère pour différentes alimentations à découpage

On remarque que plus le courant nominal de sortie de l'alimentation est élevé, plus la consommation par ampère est importante : ceci indique qu'il est plus avantageux d'un point de vue énergétique d'utiliser une grosse alimentation à découpage que plusieurs petites.

III.9.4.5 Coût global

Dans ce paragraphe, il va être comparé 2 solutions : 2 alimentations 24 VDC / 10 A et 1 alimentation 24 VDC / 20A. Pour la première solution, le coût global sur 10 ans est de 459,46 € et pour la deuxième 291,68 €. Dans ce cas, il est plus économique d'utiliser 1 alimentation 24 VDC / 20 A que 2 alimentations 24 VDC / 10 A. Ces résultats se vérifient pour l'ensemble des composants présentés dans le tableau 3.81 à l'exception des alimentations 24 VDC / 2,5 A et 24 VDC / 3 A qui ne font pas partie de la même gamme.

III.9.5 Conclusion

L'ordre de grandeur de la puissance dissipée dans les disjoncteurs et les alimentations de contrôle-commande est de quelques Watts ; la consommation d'énergie dépend fortement du courant circulant dans les câbles et disjoncteur ou débité par les alimentations, ainsi que des caractéristiques des composants.

La puissance dissipée dans les câbles est très variable : les pertes joules dans un câble vont de 0W (pas de courant) à plusieurs dizaines de watts selon le courant traversé et les caractéristiques du câble.

On remarque également que le coût de la consommation est inférieur mais pas forcément négligeable devant le coût d'acquisition.

D'une manière générale, une tendance à la mutualisation des disjoncteurs et des alimentations tend à réduire les coûts de consommation et les coûts globaux. Toutefois, dans certains cas (alimentations redressées filtrées 24VDC / 10A et 24VDC / 20A, alimentations à découpage 24VDC / 2,5A et 24VDC / 3A, section des câbles), ceci n'est pas vrai : il faut alors réaliser une étude pour déterminer la solution la plus économique. En règle générale, le coût global des alimentations à découpage est inférieur au coût global des alimentations redressées filtrées, ce qui justifie l'essor des alimentations à découpage ces dernières années.

III.10 Modules spéciaux

Dans ce document, les modules spéciaux regroupent les composants de contrôle-commande qui n'appartiennent pas aux 9 familles précédentes. Ce sont généralement des modules qui réalisent des fonctions métier (par exemple du pesage, du comptage, du positionnement d'axe) et qui intègrent dans un boîtier plusieurs des 9 familles de composants exposées précédemment [Jon8, 1996].

III.10.1 Description technologique

La description technologique des modules spéciaux est spécifique à chaque module. D'une manière générale, les modules spéciaux sont constitués d'une interface d'entrée (tout ou rien, analogique...), d'une interface de sortie (tout ou rien, analogique...), d'unités de traitement (circuits logiques,

processeurs, mémoires...), de régulateurs de tension et d'IHM (voyants, boutons, afficheurs...) [Jon10, 1996].

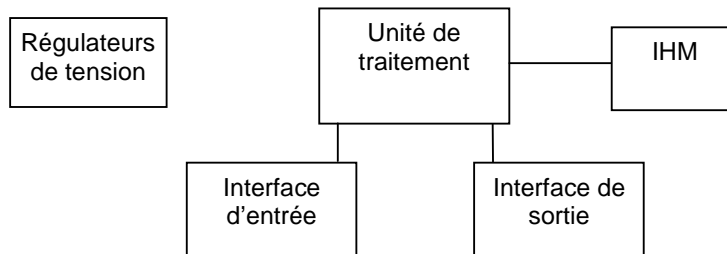


Figure 3.29 : Schéma interne générique des modules spéciaux

III.10.2 Décomposition en fonctions et en états

La décomposition en fonctions et en états dépend de chaque module spécial étudié, aussi, il n'est pas possible de déterminer une décomposition générique.

Il est toutefois proposé de considérer un état on et un état off pour les modules spéciaux.

Modules de pesage	4,77 W
Modules de comptage 2 entrées 40 kHz	4,5 W
Modules de comptage 4 entrées 40 kHz	8 W
Modules de comptage 2 entrées 1 MHz	7 W
Module de positionnement 2 axes	7,2 W
Module de positionnement 4 axes	10 W

Tableau 3.82 : Exemple de consommations de modules spéciaux dans l'état on

Les résultats présentés dans le tableau 3.82 montrent que la consommation des modules spéciaux est en général de quelques watts.

III.10.3 Coût de la consommation énergétique / coût d'acquisition

Le ratio coût de la consommation de l'énergie / coût d'acquisition sera calculé pour un coût d'acquisition de 50 % du prix catalogue, pour un fonctionnement de 8760 heures par an dans le mode on et pour une durée de 1 an.

	Coût d'acquisition	Coût de la consommation sur 1 année	Ratio coût de la consommation / coût d'acquisition
Modules de pesage	712,65 €	2,09 €	0,3 %
Modules de comptage 2 entrées 40 kHz	288,29 €	1,97 €	0,7 %
Modules de comptage 4 entrées 40 kHz	537,57 €	3,5 €	0,7 %
Modules de comptage 2 entrées 1 MHz	590,69 €	3,07 €	0,5 %
Module de positionnement 2 axes	980,61 €	3,15 €	0,3 %
Module de positionnement 4 axes	1295,12 €	4,38 €	0,3 %

Tableau3.83 : Exemples de ratios coût de la consommation / coût d'acquisition pour des modules spéciaux

Les coûts de consommation sont négligeables par rapport aux coûts d'acquisition, ce qui signifie qu'il sera difficile d'améliorer les modules spéciaux.

Dans ce paragraphe, on a montré que les modules spéciaux ne dissipent que quelques watts et que leur coût de consommation est faible devant leur coût d'acquisition.

IV/ Conclusion

L'étude de la consommation d'énergie et le calcul des indicateurs pour des composants pris dans chacune des 10 familles permet de comprendre comment les composants de contrôle-commande consomment et de mettre en lumière la difficulté à réduire la consommation de ces composants.

Dans cette synthèse, il est proposé de discuter du coût de la consommation des composants de contrôle-commande, de déterminer les principales fonctions qui consomment de l'énergie et de conclure sur cette analyse.

IV.1 Consommation d'énergie et coût de cette consommation

Cette étude montre à partir d'exemples de composants de contrôle-commande qu'en général, la puissance électrique absorbée par les composants de contrôle-commande est très faible et varie de quelques μW (capteurs tout ou rien mécaniques...) à plusieurs dizaines de watts (écrans graphiques, alimentations 24VDC...). Ceci donne des coûts annuels de la consommation de quelques dixièmes à quelques euros seulement.

	coût annuel de la consommation	ratio coût annuel de la consommation / coût d'acquisition
Contacteurs électromécaniques monostable de petit calibre	qq. €	~10 %
Contacteurs électromécaniques monostable de gros calibre	qq. €	< 1 %
Contacteurs statiques	qq. 0,1 €	< 1 %
Variateurs de vitesse électroniques	qq. €	~1 %
Electrovannes tout ou rien	qq. 0,1 € à qq. €	~1 %
Electrovannes analogiques	qq. €	~1 %
Capteurs tout ou rien mécaniques	~0 €	~0 %
Capteurs tout ou rien électroniques	qq. 0,1 €	~0 %
Capteurs numériques	qq. 0,1 € à qq. €	< 1 %
Capteurs analogiques passifs	~0 €	~0 %
Capteurs analogiques actifs	qq. 0,1 € à qq. €	~0 %
Voyants et balises lumineuses à led	qq. 0,1 €	~1 %
Voyants et balises lumineuses à incandescence	qq. €	~10 %
Boutons tout ou rien et potentiomètres	~0 €	~1 %
Afficheurs alphanumériques	qq. 0,1 €	< 1 %
Afficheurs graphiques	qq. €	< 1 %
Modules d'entrées / sorties TOR et ANA	qq. €	< 1 %
Modules processeurs	qq. €	< 1 %
Modules de communication terminaux	qq. 0,1 €	< 1 %
Switches et passerelles	qq. €	< 1 %
Relais instantanés monostables	~0 €	~0 %
Relais instantanés bistables	qq. 0,1 €	~1 %
Relais temporisés	qq. 0,1 €	~1 %
Relais dédiés à des fonctions de sécurité	qq. 0,1 €	~1 %
Disjoncteurs magnétothermiques	qq. 0,1 €	qq. %
Câbles d'alimentation électriques	qq. 0,01 € à qq. €	qq. %
Alimentation 24VDC redressées et filtrées	qq. €	qq. %
Alimentation 24VDC à découpage	qq. €	qq. %
Modules spéciaux	qq. €	< 1 %

Tableau 3.84 : coûts annuels de la consommation et ratios coûts annuels de la consommation / coût d'acquisition pour différentes sous-familles de composants de contrôle-commandes

De plus, les ratios coût de la consommation d'énergie / coût d'acquisition pour une année de fonctionnement varie de quelques fractions de pourcents (modules d'entrées / sorties, modules processeurs, capteurs électroniques) à plusieurs pourcents (alimentations à découpage, contacteurs électromécaniques...): ceci signifie que le coût de la consommation d'énergie est marginal comparé au coût d'acquisition.

Le tableau 3.84 montre les coûts annuels de la consommation d'énergie et les ratios entre le coût de la consommation et d'énergie et le coût d'acquisition. Le premier indicateur permet aux clients d'identifier les composants qui consomment le plus d'énergie et au constructeur de composants d'identifier ceux pour lesquels il est intéressant de réduire la consommation.

Le second indicateur donne au constructeur de composants une idée sur la difficulté pour améliorer les composants.

Si on se place du point de vue du client, on remarque que les composants qui ont le plus d'impact sur la facture énergétique sont : les contacteurs électromécaniques monostables, les variateurs de vitesse, les électrovannes, les voyants et balises à incandescence, les afficheurs graphiques, les modules d'entrées / sorties, les modules processeurs, les switches et passerelles, les alimentations 24VDC et les modules spéciaux.

Si on se place d'un point de vue du constructeur de composants, ceux pour lesquels les deux indicateurs sont les plus élevés sont : les contacteurs électromécaniques monostables de petit calibre, les voyants à incandescence, les disjoncteurs et les alimentations 24VDC ; ce sont ces composants qui pourraient être améliorés en priorité.

Les variateurs de vitesse et les électrovannes analogiques pourraient faire également l'objet d'améliorations.

IV.2 Analyse de la consommation des composants

Il a été montré que les composants de contrôle-commande sont principalement dans 2 états on et off. Pour les modules électroniques (modules processeurs, modules de communication), il n'existe pas d'état basse consommation comme sur les ordinateurs avec des gestions des modes veille.

Les fonctions qui consomment le plus d'énergie sont :

- les régulateurs internes (80% pour les voyants à del, 50% pour les balises lumineuses, 40% pour les écrans alphanumériques, 10 à 20% dans les modules d'entrées / sorties tout ou rien, 50% dans les switches Ethernet...),
- Les composants électroniques pour les modules basés sur de l'électronique,
- Les bobines pour les contacteurs, électrovannes et relais (de l'ordre de 90%).

Il est à noter que les impédances d'entrées consomment beaucoup d'énergie (jusqu'à 40% de la consommation des modules d'entrées).

Les del équipant les composants de contrôle-commande (hors voyants et balises lumineuses) ont un poids négligeable (quelques pourcents ou fractions de pourcents dans les contacteurs, modules d'entrées / sorties, modules de communication...).

Ceci montre que si des améliorations technologiques sont envisagées, il faut en priorité cibler les bobines et les régulateurs internes des composants de contrôle-commande.

IV.3 Limites de cette analyse

Les résultats présentés dans ce chapitre permettent de conclure qu'il est intéressant d'améliorer la consommation des préactionneurs (contacteurs électromécaniques monostables, variateurs de vitesse), des voyants et balises à incandescence et des alimentations de contrôle-commande car ces composants sont ceux qui consomment le plus et leur ratio coût de la consommation / coût d'acquisition n'est pas négligeable.

De plus, des études sur les coûts globaux ont montré qu'il était plus économique d'utiliser des contacteurs basse consommation plutôt que des contacteurs standards.

On remarque aussi que la consommation unitaire de chaque composant est très faible et est seulement de quelques watts, ce qui représente un coût de la consommation de quelques euros par an et par composant. Toutefois, les systèmes de contrôle-commande sont constitués de plusieurs dizaines voire centaines de composants de contrôle-commande, aussi, il est nécessaire d'étudier la consommation non plus de chaque composant pris séparément mais de tous les composants qui constituent un système de contrôle-commande.

De plus, l'indicateur « facteur d'échelle » semble montrer, qu'en règle générale, il est plus avantageux d'utiliser un gros composant de contrôle-commande que plusieurs petits composants : ceci devrait donc avoir un impact sur l'architecture de contrôle-commande.

Il a également été montré que certains composants peuvent avoir plusieurs réglages (niveau du rétroéclairage, tension d'alimentation...): dans ce chapitre, il n'a été montré que l'impact de ces réglages sur le composant alors que ces réglages ont aussi un impact sur la consommation de tout le système de contrôle-commande.

Ces points seront explorés dans le chapitre suivant au travers une analyse des assemblages des composants de contrôle-commande : ceci permettra d'évaluer la consommation totale des systèmes de contrôle-commande, de déterminer les composants et fonctions qui sont le plus impliquées dans la consommation d'énergie et d'analyser les impacts des choix, de réglages et assemblages des composants sur la consommation d'énergie.

Cette page a été intentionnellement laissée vide

CHAPITRE 4 : SYSTEMES DE CONTROLE-COMMANDE

Ce chapitre présente une analyse de la consommation des systèmes de contrôle-commande des systèmes automatisés : l'objectif global est de comprendre la consommation des assemblages de composants de contrôle-commande dans l'espace (cf. partie I.1 du chapitre 2).

En introduction, il est présenté les objectifs de cette analyse de la consommation énergétique des systèmes de contrôle-commande.

Dans une seconde partie, on expose la méthodologie qui sera utilisée dans ce chapitre pour répondre aux objectifs : il est défini un jeu d'indicateurs et différentes machines de référence.

Dans une troisième partie, il est présenté une analyse énergétique de ces machines de référence afin de déterminer un lien entre la consommation d'un système automatisé et le type de machine. Cette analyse est réalisée par des mesures sur une machine existante (îlot de production automobile) et par l'utilisation du simulateur de consommation d'énergie présenté dans le chapitre 2.

Dans la partie IV, il est montré les impacts des architectures de contrôle-commande sur la consommation énergétique.

Dans une cinquième partie, il est discuté du choix de composants de contrôle-commande sur la consommation totale du système de contrôle-commande.

Dans la partie VI, il est montré l'influence du réglage de certains composants de contrôle-commande sur la consommation d'énergie.

Dans une conclusion de ce chapitre, il sera discuté des axes de progrès au niveau des architectures de contrôle-commande, du choix des composants et de leur réglage : des recommandations seront proposées en vue de réduire la consommation d'énergie des systèmes de contrôle-commande.

I/ Introduction

Dans le chapitre précédent (chapitre 3), il a été présenté une analyse de la consommation des composants de contrôle-commande. Cette analyse permet de comprendre la technologie et la consommation énergétique de chaque composant pris individuellement.

Toutefois, elle ne permet pas de connaître la consommation totale de tous les composants qui constituent un système de contrôle-commande, or il est important de pouvoir déterminer la consommation totale car, au final, ceci correspond à la facture énergétique que paye l'utilisateur.

Ainsi, l'objectif de ce chapitre est de comprendre la consommation en détail d'un système de contrôle-commande (consommation totale, répartition selon les composants – cf. chapitre 2 / I.1.3.2 – et selon des fonctions – cf. chapitre 2 / I.1.3.3 -) et de déterminer si cette consommation peut être corrélée au type d'architecture et de machine (cf. chapitre 1 / V.2 : machines en logique câblée ou programmée, architectures centralisées ou distribuées, nombre d'entrées sorties).

Les travaux présentés dans ce chapitre sont destinés à répondre à plusieurs interrogations quant à l'impact de l'assemblage de composants :

- 1) Quels sont les composants ou fonctions qui pèsent le plus dans la consommation d'un système de contrôle-commande ?
- 2) Quel est l'impact du type de machine étudiée sur la consommation de son système de contrôle-commande ?
- 3) Comment le choix d'une architecture de contrôle-commande influe sur la consommation d'énergie ?
- 4) Quel est l'impact du choix d'un composant de contrôle-commande sur la consommation totale ?
- 5) De quelle manière le réglage de certains composants influe la consommation du système de contrôle-commande ?

Les objectifs de ce chapitre sont résumés dans les 5 points suivants.

1) Identifier les composants de contrôle-commande et les fonctions susceptibles d'améliorations technologiques

Cette analyse est un complément à l'étude réalisée au chapitre 3 en prenant en compte la consommation d'énergie totale des systèmes de contrôle-commande.

a) Composants susceptibles d'améliorations technologiques

L'objectif est d'identifier dans un système de contrôle-commande les composants qui sont responsables d'une grande partie de la consommation et donc qui peuvent faire l'objet d'améliorations technologiques : en effet, il est plus efficace d'améliorer un composant ou une famille de composants dont la consommation d'énergie est prépondérante.

Pour cela, il va être défini un indicateur qui va permettre d'identifier les composants de contrôle-commande susceptibles d'améliorations : le poids de la consommation énergétique d'un ensemble de composants dans un système de contrôle-commande (cf. II.1.5).

b) Fonctions susceptibles d'améliorations technologiques

L'identification de composants responsables de la consommation d'énergie permet d'identifier ceux qui peuvent être améliorés, mais il est également intéressant de déterminer des parties de ces composants (fonctions) qui sont également responsables de la consommation d'énergie. Cette analyse transverse à la notion de composant de contrôle-commande permettra d'identifier des fonctions qui peuvent être améliorées, ceci indépendamment de la consommation globale de chaque composant.

Pour cela, il va être défini un indicateur qui va permettre d'identifier les fonctions susceptibles d'améliorations : le poids de la consommation énergétique d'un ensemble de fonctions de contrôle-commande dans un système de contrôle-commande (cf. II.1.6).

2) Montrer l'impact des types de machines

A priori, le type de machine étudiée a un impact sur la consommation de sa partie contrôle-commande : par exemple, une machine avec quelques entrées / sorties et un contrôle-commande en logique câblée aura une consommation différente d'une machine avec plusieurs centaines d'entrées / sorties et un contrôle-commande en logique programmée basée sur plusieurs modules processeurs collaboratifs (cf. chapitre 1 / V.2). Aussi, l'un des objets de ce chapitre est de déterminer des liens entre le type de la machine et la consommation de son contrôle-commande.

Il est difficile de définir ce qu'est un type de machine automatisée car chaque machine possède ses propres caractéristiques. Toutefois, il est proposé de caractériser les machines avec deux paramètres

- Le nombre de capteurs / actionneurs
- Le type de contrôle-commande utilisé : logique câblée ou logique programmée

Pour comparer les différentes machines il sera défini deux indicateurs : la consommation normalisée et le coût d'acquisition normalisé (cf. II.1.3 et II.1.4).

3) Montrer l'impact du choix des architectures de contrôle-commande

Pour une machine automatisée donnée, il est possible d'avoir plusieurs architectures de contrôle-commande (cf. chapitre 1 / V).

Dans d'autres domaines (circuit logiques, microprocesseurs...), il a été étudié l'impact des architectures des composants électroniques sur la consommation d'énergie : par exemple :

- architecture des bus de communication internes aux composants électroniques [Wol *et al*, 2005],
- architecture de mémoires [Bha *et al*, 2007],
- architecture mono ou multiprocesseurs pour les ordinateurs [Kax1 *et al*, 2008].

Par contre, nos recherches bibliographiques ont montré que peu (voire pas) d'études ont été réalisées sur la consommation des architectures de contrôle-commande.

Dans ce chapitre, il sera étudié différentes architectures d'alimentations de contrôle-commande, de modules d'entrées / sorties et de modules processeurs. L'étude de ces architectures se fera soit sur plusieurs types de machines, il faudra alors considérer les consommations et coût normalisés, soit sur une même machine automatisée pour laquelle, il sera évalué la consommation d'énergie et le coût d'acquisition pour plusieurs architectures de contrôle-commande.

4) Montrer l'impact du choix d'un composant de contrôle-commande

Le choix d'un composant de contrôle-commande peut avoir un impact sur la consommation totale du système de contrôle-commande : par exemple l'utilisation de contacteurs standards ou basse consommation influe sur la consommation d'énergie parce que les contacteurs ont des consommations différentes mais également car leur consommation aura un impact sur celle des alimentations de contrôle-commande, celle des disjoncteurs, etc...

Dans d'autres domaines, il a été montré que le choix des composants pour réaliser une même fonction peut avoir une influence sur la consommation d'énergie :

- choix du processeur (8 ; 16 ou 32 bits) [Ben *et al*, 2003],
- choix d'ampoules basse consommation [Kar, 2006], [Ade, 2009],
- choix de moteurs électriques [Ade, 2005], [Ber, 2003].

5) Montrer l'impact du réglage de certains composants de contrôle-commande

Il est possible d'appliquer différents réglages pour certains composants de contrôle-commande (par exemple tension de sortie d'une alimentation 24VDC, débit d'un module de communication...). Il est proposé dans ce chapitre d'évaluer les impacts de ces réglages sur la consommation totale d'énergie du système de contrôle-commande

Dans d'autres études, il a été montré que les réglages permettent d'économiser de l'énergie :

- réduction de l'intensité lumineuse pour l'éclairage [Thu, 1992],
- réduction de la tension d'alimentation [Bro, 2002].

II/ Méthodologie

Pour analyser la consommation des systèmes de contrôle-commande, il est défini des indicateurs ainsi que différentes machines automatisées qui serviront de support à l'analyse.

II.1 Définition d'indicateurs

Pour permettre d'analyser la consommation des systèmes de contrôle-commande en détail et de répondre aux 5 objectifs présentés en introduction du chapitre, il est proposé 6 indicateurs.

II.1.1 Consommation totale d'énergie

Cet indicateur contribue à répondre aux objectifs.

Pour chaque machine automatisée étudiée, la consommation d'énergie du système de contrôle-commande sera évaluée. Pour cela, il sera fait des hypothèses quant au fonctionnement de la machine et la répartition du temps passé dans les différents états [Rob *et al*, 2002], [Ros *et al*, 2001].

Il sera également calculé à titre indicatif la consommation de la partie opérative en vue de comparer la consommation du contrôle-commande avec celle des actionneurs. Les consommations d'énergie seront calculées sur une année.

II.1.2 Coût d'acquisition du matériel de contrôle-commande

Cet indicateur contribue à répondre aux objectifs.

Le coût d'acquisition du matériel de contrôle-commande sera évalué afin de comparer les coûts de l'énergie avec les coûts d'acquisition du matériel.

II.1.3 Consommation totale d'énergie normalisée

Cet indicateur contribue à répondre à l'objectif 2°).

Pour comparer plusieurs machines automatisées entre elles, la connaissance seule de la consommation énergétique du contrôle-commande ne suffit pas : par exemple une machine de 100 capteurs / actionneurs consommera a priori moins qu'une machine de 1000 capteurs / actionneurs. Aussi, il est proposé de définir un indicateur qui normalise la consommation d'énergie du contrôle-commande au regard de la machine étudiée.

$$\text{consommation normalisée}(\Omega_{CC}) = \frac{\text{consommation}(\Omega_{CC})}{\text{nombre de capteurs} + \text{nombre d'actionneurs}}$$

Cet indicateur donne une énergie consommée rapportée au nombre de capteurs / actionneurs et permet de comparer la consommation du contrôle-commande de machines de tailles différentes.

II.1.4 Coût d'acquisition normalisé

Cet indicateur contribue à répondre à l'objectif 2°).

De même, pour comparer les coûts d'acquisition des composants de contrôle-commande de différentes machines, il est proposé de regarder le ratio coût d'acquisition des composants de contrôle-commande par le nombre de capteurs / actionneurs

$$\text{coût d'acquisition normalisé}(\Omega_{CC}) = \frac{\text{coût d'acquisition}(\Omega_{CC})}{\text{nombre de capteurs} + \text{nombre d'actionneurs}}$$

Le coût d'acquisition du système de contrôle-commande coût d'acquisition(Ω_{CC}) est la somme des coûts de chaque composant de contrôle-commande :

$$\text{coût d'acquisition}(\Omega_{CC}) = \sum_i \text{coût d'acquisition}(C_{CC_i})$$

Cet indicateur donne un coût d'acquisition par capteur / actionneur.

II.1.5 Poids de la consommation énergétique d'un ensemble de composants dans un système de contrôle-commande

Cet indicateur contribue à répondre à l'objectif 1°) et est inspiré des résultats d'études [Ros *et al*, 2001].

Dans un système de contrôle-commande, il y a bien souvent, plusieurs composants de contrôle-commande qui ont la même référence (par exemple contacteurs électromécaniques, voyants à leds...) ou bien qui, sans avoir la même référence, sont semblables : technologie ou architecture interne identiques (mêmes fonctions électroniques...). Par exemple, des capteurs de pression de calibres différents auront tous des consommations électriques semblables car leur architecture électronique interne est identique quel que soit le calibre (ce sera juste le transducteur de pression qui variera).

Si on considère le système de contrôle-commande Ω_{CC} , un sous-ensemble de composants $\Omega_{CC_i} \subset \Omega_{CC}$ constitué de N composants de contrôle-commande : $\Omega_{CC_i} = \{C_{CC_1} C_{CC_2} \dots C_{CC_N}\}$ et l'intervalle de temps $[t_1 t_2[$ sur laquelle est réalisée l'analyse énergétique, le poids de la consommation de ce sous-ensemble de composants de contrôle-commande est noté :

$$\text{Poids}(\Omega_{CC_i}/\Omega_{CC}, [t_1 t_2[)$$

et vaut :

$$\text{Poids}(\Omega_{CC_i}/\Omega_{CC}, [t_1 t_2[) = \frac{\text{consommation}(\Omega_{CC_i}) \text{ sur } [t_1 t_2[}{\text{consommation}(\Omega_{CC}) \text{ sur } [t_1 t_2[}$$

Où la consommation est l'intégrale de la puissance sur l'intervalle de temps $[t_1 t_2[$. Ici, cet intervalle correspondra à une année.

Les composants de contrôle-commande $C_{CC_1}, C_{CC_2}, \dots, C_{CC_N}$ sont choisis disjoints (on ne prend pas en compte deux fois le même composant de contrôle-commande), aussi :

$$\text{consommation}(\Omega_{CC_i}) = \sum_{j=1}^N \text{consommation}(C_{CC_j})$$

L'indicateur $\text{Poids}(\Omega_{CC_i}/\Omega_{CC}, [t_1 t_2[)$ est compris entre 0 et 1, il sera exprimé en pourcents (entre 0% et 100%).

Ainsi, si un ensemble de composants possède un poids élevé, ceci indique que la consommation de ces composants est importante par rapport aux autres composants présents dans le système de contrôle-commande.

Il faut noter que le découpage d'un système de contrôle-commande en sous-ensembles de composants n'est pas unique et dépend des besoins de l'analyse. Par exemple, les sous-ensembles peuvent être constitués de composants ayant tous la même référence : ceci permettra d'identifier des composants bien particuliers dont la consommation a un poids important dans un système de contrôle-commande. Les sous-ensembles peuvent aussi être constitués de composants ayant un rôle semblable ou la même technologie : par exemple regroupement dans un seul sous-ensemble de tous les modules d'entrées / sorties (même rôle mais pas forcément même technologie) ou regroupement de tous les contacteurs / relais électromécaniques (même technologie : électroaimant mais pas forcément même rôle : les relais sont utilisés pour des fonctions de logique alors que les contacteurs le sont pour de la puissance électrique).

Dans la suite de l'étude, les composants de contrôle-commande seront regroupés par familles ou sous-familles (cf. chapitre 3 / II.1). Ceci permettra d'identifier les familles de composants de contrôle-commande responsables de la consommation d'énergie et qui peuvent être améliorés.

II.1.6 Poids de la consommation énergétique d'un ensemble de fonctions dans un système de contrôle-commande

Cet indicateur permet de répondre à l'objectif 1^o) et est similaire au poids de la consommation d'un ensemble de composants définis ci-dessus.

Les composants de contrôle-commande sont décomposés en fonctions (cf. chapitre 2 / I.1.3.3). Comme certaines fonctions des composants de contrôle-commande ont un rôle semblable (par exemple convertir l'énergie...), il est proposé de regrouper ces fonctions en des ensembles de fonctions pour évaluer leur poids sur la consommation d'énergie.

Si on considère le système de contrôle-commande Ω_{CC} , un sous-ensemble de fonctions F_{CC_i} constitué de N fonctions de contrôle-commande où $\forall i, C_{CC_i} = \bigcup_{j=1}^{N_{CC_i}} F_{i,j}$ avec C_{CC_i} , un composant de contrôle-commande : $F_{CC_i} = \{F_{CC_{i_1,j_1}} \quad F_{CC_{i_2,j_2}} \quad \dots \quad F_{CC_{i_N,j_N}}\}$ et l'intervalle de temps $[t_1 \quad t_2[$ sur lequel est réalisée l'analyse énergétique, le poids de la consommation de ce sous-ensemble de fonctions de contrôle-commande est noté :

$$\text{Poids}(F_{CC_i} / \Omega_{CC}, [t_1 \quad t_2[)$$

et vaut :

$$\text{Poids}(F_{CC_i} / \Omega_{CC}, [t_1 \quad t_2[) = \frac{\text{consommation}(F_{CC_i}) \text{ sur } [t_1 \quad t_2[}{\text{consommation}(\Omega_{CC}) \text{ sur } [t_1 \quad t_2[}$$

où la consommation est l'intégrale de la puissance sur l'intervalle de temps $[t_1 \quad t_2[$. Ici, cet intervalle correspondra à une année.

Les $\{F_{CC_{i_1,j_1}} \quad F_{CC_{i_2,j_2}} \quad \dots \quad F_{CC_{i_N,j_N}}\}$ sont choisis disjoints (on ne prend pas en compte deux fois la même fonction de contrôle-commande), aussi :

$$\text{consommation}(F_{CC_i}) = \sum_{k=1}^N \text{consommation}(F_{CC_{i_k,j_k}})$$

L'indicateur $\text{Poids}(F_{CC_i} / \Omega_{CC}, [t_1 \quad t_2[)$ est compris entre 0 et 1, il sera exprimé en pourcents (entre 0% et 100%).

Ainsi, si un ensemble de fonctions possède un poids élevé, ceci indique que la consommation de ces fonctions est importante par rapport aux autres fonctions présentes dans le système de contrôle-commande.

Il faut noter que le découpage d'un système de contrôle-commande en sous-ensembles de fonctions n'est pas unique et dépend des besoins de l'analyse. Par exemple, les sous-ensembles peuvent être constitués de fonctions ayant toutes le même rôle (par exemple convertir l'énergie) : ceci permettra d'identifier des fonctions bien particulières dont la consommation a un poids important dans un système de contrôle-commande et qui peuvent donc faire l'objet d'investigations pour réduire leur consommation.

II.2 Machines automatisées

Pour atteindre les 5 objectifs présentés en dans la première partie, il est proposé de fonder notre analyse sur l'étude de machines automatisée. Deux types d'approches sont proposés :

- une première basée sur l'étude de plusieurs machines automatisées et de la consommation de leur système de contrôle-commande. Cette diversité de machines permet d'observer différents types de machines et permettra de répondre aux objectifs n°1 et 2,
- une seconde basée sur l'étude d'une seule machine automatisée pour laquelle, il sera proposé différentes architectures de contrôle-commande, différents composants et différents réglages : ceci permettra de répondre aux objectifs 3°, 4°, et 5°).

Dans la suite de ce chapitre, nous allons présenter la consommation électrique de 5 machines automatisées : ceci va permettre de calculer les 6 indicateurs présentés ci-dessus et de comparer les machines, puis pour une de ces 5 machines, on étudiera en détail l'impact des architectures, du choix et du réglage des composants sur la consommation du contrôle-commande.

III/ Consommation de différents types de machines automatisées

Dans cette partie, il est étudié la consommation du système de contrôle-commande pour différents types de machines automatisées : il sera proposé 5 types de machines (cf. chapitre 1 / V.4 : Exemple de systèmes de contrôle-commande) : deux machines simples en logique câblée et trois machines plus complexes fonctionnant essentiellement en logique programmée. Ces 5 exemples sont des machines représentatives de ce qui existe dans la réalité et ont été construits à partir de machines existantes.

Pour chaque machine, il sera exposé une description de la machine, son fonctionnement pour déterminer les différents états ainsi que le temps passé dans chacun de ces états et une analyse de la consommation d'énergie du contrôle-commande. Il ne sera pas pris en compte les phénomènes transitoires correspondant aux passages d'un état à un autre.

III.1 Machine simple en logique câblée

La première machine étudiée est un démarreur étoile-triangle pour moteur asynchrone (cf. chapitre 1 / V.4.1.1). Le contrôle-commande de cette machine est réalisé en logique câblée.

III.1.1 Description

Le but de cette machine est de démarrer le moteur asynchrone avec les bobines du stator couplées en étoile puis, une fois un certain délai passé, de coupler ces bobines en triangle. La séquence étoile-triangle est assurée par un système de contrôle-commande constitué de disjoncteurs, d'une alimentation 24VDC, de contacteurs électromécaniques, d'un relais temporisé (cf. chapitre 1 / V.4.1.1 et chapitre 6 / I) et d'une IHM. L'IHM est constituée de boutons poussoirs et de voyants à del.

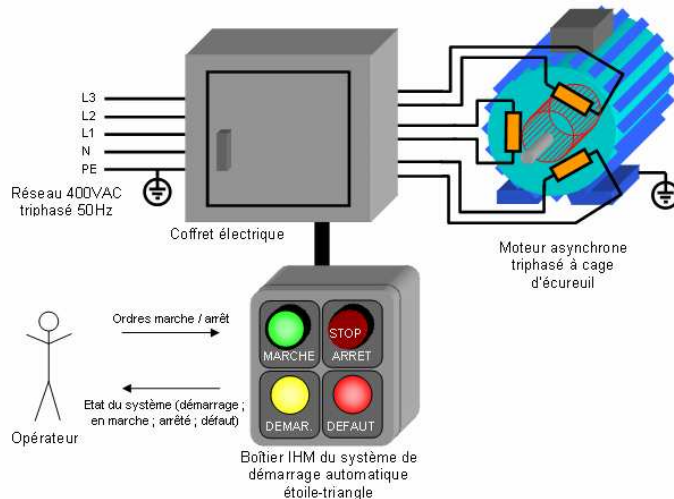


Figure 4.1 : Démarreur étoile-triangle pour moteur asynchrone

Le système de contrôle-commande possède 3 entrées tout ou rien : bouton marche (BMAR), bouton arrêt (BARR) et détection de disjonction moteur (DDMOT) et 4 sorties tout ou rien : contacteur moteur (KMOT), contacteur de démarrage (KDEM), contacteur de marche (KMAR) et voyant défaut (VOYDEF).

III.1.2 Fonctionnement de la machine

Une analyse du fonctionnement de cette machine permet d'identifier 5 états (une description plus complète du fonctionnement du démarreur étoile-triangle dans la partie I.3 du chapitre 6) :

- hors tension : le système n'est pas alimenté,
- arrêt : le système est alimenté mais le moteur ne tourne pas,
- démarrage : le moteur est couplé en étoile,
- marche : le moteur est couplé en triangle,
- défaut : le disjoncteur moteur est déclenché.

Il est fait l'hypothèse que le démarreur moteur est utilisé pendant 47 semaines par an, 5 jours par semaine et 2x8 heures par jour. De plus, le démarreur est activé et arrêté deux fois par jour et le délai du démarrage a été réglé à 5 secondes. Il est supposé également que le démarreur est mis hors tension en moyenne 8 heures par an pour des opérations de maintenance.

Aussi, le démarreur étoile-triangle est 8 heures dans l'état hors tension, 5000 heures dans l'état arrêt, 0,65 heures dans l'état démarrage et 3751,35 heures dans l'état marche. Pour simplifier, on suppose que le système n'est jamais en défaut.

Les temps passés dans chacun des 5 états décrits dans la partie II.2.2.1 sont résumés dans le tableau ci-dessous.

Hors tension	Arrêt	Démarrage	Marche	Défaut
8h	5000h	0,65h	3751,35h	0h

Tableau 4.1 : Temps passé dans les différents états

III.1.3 Analyse de la consommation d'énergie

Pour le démarreur moteur, l'analyse de la consommation d'énergie est réalisée grâce au simulateur de consommation d'énergie présenté au chapitre 2.

III.1.3.1 Coût d'acquisition des composants de contrôle-commande

Le coût des composants de contrôle-commande du démarreur étoile-triangle est de 468,85 € (cf. nomenclature des composants de contrôle-commande dans la partie I.4 du chapitre 6).

III.1.3.2 Consommation d'énergie dans les différents états sur une année

Hors tension	Arrêt	Démarrage	Marche
0 kWh	5,4 kWh	0,008 kWh	45,0 kWh

Tableau 4.2 : Consommation annuelle d'énergie dans les différents états

L'énergie électrique absorbée par le contrôle-commande du démarreur étoile-triangle est de 50,4 kWh par an (ce qui représente un coût de 2,52 €). Pour comparaison, le moteur électrique de 5,5 kW nominal consomme 10318,0 kWh chaque année si on suppose qu'on est chargé à 50% (ce qui représente un coût de 515,9 €).

III.1.3.3 Consommation détaillée selon les familles de composants de contrôle-commande

Le système de contrôle-commande du démarreur étoile-triangle est constitué de 5 familles : alimentations de contrôle-commande, disjoncteurs, contacteurs, voyants à dels boutons poussoirs et relais d'automatismes.

	Energie consommée (kWh)	Pourcentage
Alimentations de contrôle-commande	16,6	32,8%
Disjoncteurs	3,8	7,5%
Contacteurs	27,6	54,8%
Voyants à dels	1,0	1,9%
Boutons poussoirs	0,0	0,0%
Relais d'automatisme	1,5	2,9%
Total	50,4	

Tableau 4.3 : Consommation annuelle d'énergie selon les différentes familles

Ce sont l'alimentation de contrôle-commande 24VDC / 0,6A et les 2 contacteurs qui consomment le plus d'énergie.

III.1.3.4 Consommation détaillée selon les fonctions de contrôle-commande

Dans ce document, le système de contrôle-commande est décomposé en 7 fonctions : convertisseurs d'énergie, disjoncteurs, bobines des contacteurs, dels, régulateurs des dels, contacts électriques et électronique des relais d'automatismes.

	Energie consommée (kWh)	Pourcentage
Convertisseurs d'énergie	16,6	32,8%
Disjoncteurs	3,8	7,5%
Bobines des contacteurs	27,6	54,8%
Dels	0,1	0,2%
Régulateurs dels	0,9	1,7%
Contacts électriques	0,0	0,0%
Electronique des relais d'automatisme	1,5	2,9%
Total	50,4	

Tableau 4.4 : Consommation annuelle d'énergie selon les différentes fonctions

Le tableau ci-dessus montre que ce sont principalement les convertisseurs d'énergie (alimentation 24VDC / 0,6A) et les bobines des contacteurs qui consomment le plus d'énergie.

III.2 Machine complexe en logique câblée

La seconde machine étudiée est une porte automatique (cf. chapitre 1 / V.4.1.2). Le contrôle-commande de cette machine est réalisé en logique câblée.

III.2.1 Description

Cette machine permet d'ouvrir et de fermer une porte sectionnante de manière automatique. Le pilotage du moteur de la porte est réalisé par un système de contrôle-commande constitué de disjoncteurs, d'une alimentation 24VDC, d'un module d'arrêt d'urgence, de contacteurs électromécaniques, de relais temporisés et instantanés, et de capteurs tout ou rien. Les IHMs (pupitres) sont constituées de boutons poussoirs ou rotatifs, de voyants lumineux à dels et de feux clignotants (cf. chapitre 1 / V.4.1.2 et partie II du chapitre 6).

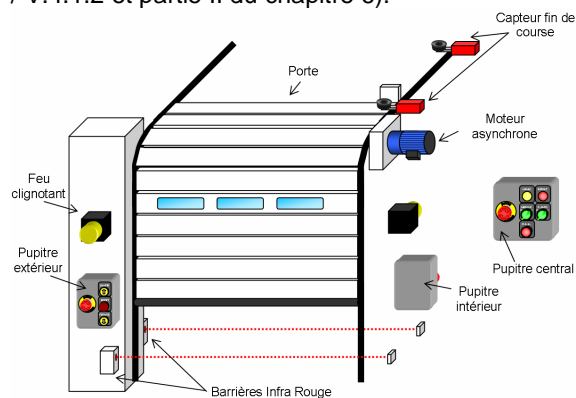


Figure 4.2 : Porte automatique

Le système de contrôle-commande possède 13 entrées tout ou rien et 10 sorties tout ou rien.

III.2.2 Fonctionnement de la machine

Une analyse du fonctionnement de cette machine permet d'identifier au moins 9 états (une description plus complète du fonctionnement de la porte automatique est proposée dans la partie II.3 du chapitre 6) :

- hors tension : le système n'est pas alimenté,
- arrêt d'urgence : un opérateur ou le bourrelet anti-écrasement ont déclenché le système d'arrêt d'urgence,
- arrêt : le système est arrêté et ne peut pas fonctionner avant d'avoir été remis en marche par un opérateur,
- marche en position haute : la porte est ouverte,
- marche en position intermédiaire : la porte est immobilisée en position intermédiaire (suite à un appui sur un bouton stop),
- marche en position basse : la porte est fermée,
- marche en montée : la porte est en train de s'ouvrir,
- marche en descente : la porte est en train de se fermer, et
- défaut : un défaut (disjonction...) a lieu sur la machine et il est impossible d'actionner la porte.

On fait l'hypothèse que la porte automatique est utilisée pendant 47 semaines par an, 5 jours par semaine et 8 heures par jour. De plus, la porte est actionnée 100 fois par jour, met 15 secondes à s'ouvrir ou à se fermer et le délai en position haute avant la fermeture automatique est de 30 secondes. Il est supposé que la porte automatique est mise hors tension en moyenne 8 heures par an pour des opérations de maintenance et est durant 8 heures en arrêt d'urgence (ce qui fait une moyenne de 2 minutes par jour ouvré).

Les temps passés dans chacun des 9 états décrits dans la partie II.2.2.1 sont résumés dans le tableau ci-dessous.

Hors tension	Arrêt d'urgence	Arrêt	Marche en position haute	Marche en position intermédiaire	Marche en position basse	Marche en montée	Marche en descente	Défaut
8h	8h	6880h	195,8h	0h	1472,3h	97,9h	97,9h	0h

Tableau 4.5 : Temps passé dans les différents états

III.2.3 Analyse de la consommation d'énergie

Pour la porte automatique, l'analyse de la consommation d'énergie est réalisée grâce au simulateur de consommation d'énergie présenté au chapitre 2.

III.2.3.1 Coût d'acquisition des composants de contrôle-commande

Le coût des composants de contrôle-commande de la porte automatique est de 1 038,57 € (cf. nomenclature des composants de contrôle-commande présentée dans la partie II.4 du chapitre 6).

III.2.3.2 Consommation d'énergie dans les différents états sur une année

Hors tension	Arrêt d'urgence	Arrêt	Marche en position haute	Marche en position intermédiaire	Marche en position basse	Marche en montée	Marche en descente	Défaut
0 kWh	0,1 kWh	102,4 kWh	3,1 kWh	0 kWh	22,4 kWh	2,1 kWh	2,1 kWh	0 kWh

Tableau 4.6 : Consommation annuelle d'énergie dans les différents états

L'énergie électrique absorbée par le contrôle-commande de la porte automatique est de 132,1 kWh par an (ce qui représente un coût de 6,60 €). Pour comparaison, le moteur électrique de 450 W nominal consomme 44,1 kWh chaque année si on suppose qu'on est chargé à 50% (ce qui représente un coût de 2,2 €).

III.2.3.3 Consommation détaillée selon les familles de composants de contrôle-commande

Le système de contrôle-commande de la porte automatique est constitué de 5 familles : alimentations de contrôle-commande, disjoncteurs, contacteurs, voyants à dets boutons poussoirs et relais d'automatismes.

	Energie consommée (kWh)	Pourcentage
Alimentations de contrôle-commande	33,8	25,6%
Disjoncteurs	5,2	3,9%
Contacteurs	42,5	32,2%
Capteurs	11,4	8,7%
Voyants à dets	6,6	5,0%
Boutons poussoirs	0,0	0,0%
Relais d'automatisme	32,6	24,7%
Total	132,1	

Tableau 4.7 : Consommation annuelle d'énergie selon les différentes familles

Ce sont l'alimentation de contrôle-commande 24VDC / 1,2A, les 3 contacteurs et les relais d'automatisme qui consomment le plus d'énergie.

III.1.3.4 Consommation détaillée selon les fonctions de contrôle-commande

Dans ce document, le système de contrôle-commande est décomposé en 7 fonctions : convertisseurs d'énergie, disjoncteurs, bobines des contacteurs, dets, régulateurs des dets, contacts électriques et électronique des relais d'automatismes.

	Energie consommée (kWh)	Pourcentage
Convertisseurs d'énergie	33,8	25,6%
Disjoncteurs	5,2	3,9%
Bobines des contacteurs	42,5	32,2%
Electronique des capteurs	11,4	8,7%
Régulateurs dets	5,9	4,5%
Dets	0,7	0,5%
Contacts électriques	0,0	0,0%
Electronique des relais d'automatisme	13,0	9,9%
Bobines des relais d'automatisme	19,5	14,8%
Total	132,1	

Tableau 4.8 : Consommation annuelle d'énergie selon les différentes fonctions

Le tableau ci-dessus montre que ce sont principalement les convertisseurs d'énergie (alimentation 24VDC / 1,2A) et les bobines des contacteurs et des relais d'automatisme qui consomment le plus d'énergie.

III.3 Machine complexe en logique programmée avec architecture centralisée

La troisième machine étudiée est une machine de production d'eau glacée (cf. chapitre 1 / V.4.2). Le contrôle-commande de cette machine est réalisé principalement en logique programmée avec un module processeur et plusieurs modules d'entrées / sorties placés sur le rack automate.

III.3.1 Description

Le but de cette machine est de produire de l'eau froide à une température de consigne de 6°C. Pour faire du froid, la machine est basée sur une fluide frigorigène qui subit plusieurs transformations (cf. partie III du chapitre 6) et qui capte les calories à l'eau circulant dans la machine : ceci a pour effet de refroidir l'eau.

La température en sortie de la machine est régulée à 6°C grâce à plusieurs d'actionneurs : deux pompes de circulation, deux compresseurs, quatre ventilateurs et un détendeur électronique.

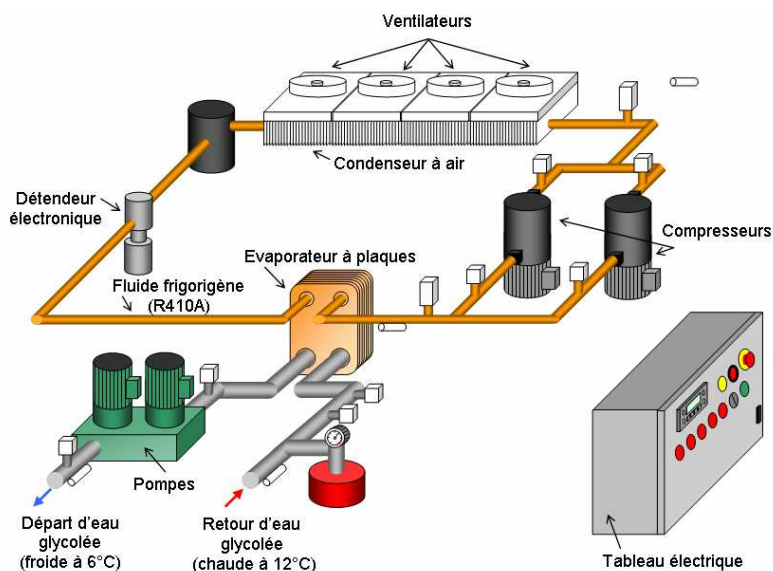


Figure 4.3 : Machine de production d'eau glacée

Le système de contrôle-commande possède 24 entrées tout ou rien, 6 entrées analogiques, 18 sorties tout ou rien et 2 sorties analogiques.

III.3.2 Fonctionnement de la machine

Une analyse du fonctionnement de cette machine permet d'identifier au moins 15 états qui seront étudiés pour déterminer une estimation détaillée de la consommation d'énergie sur une année (une description plus complète du fonctionnement de la machine de production d'eau glacée est proposée dans la partie III.3 du chapitre 6) :

- hors tension : le système n'est pas alimenté,
- arrêt d'urgence : un opérateur a déclenché le système d'arrêt d'urgence,
- arrêt : le système est arrêté et ne peut pas fonctionner avant d'avoir été remis en marche par un opérateur,
- marche 0C/0V : la machine est en marche mais les compresseurs et ventilateurs sont éteints,
- marche 1C/0V : la machine est en marche et un seul compresseur est en fonctionnement et aucun ventilateur ne fonctionne,
- marche 1C/1V : un seul compresseur est en fonctionnement et un seul ventilateur fonctionne,
- marche 1C/2V : un seul compresseur est en fonctionnement et deux ventilateurs fonctionnent,
- marche 1C/3V : un seul compresseur est en fonctionnement et trois ventilateurs fonctionnent,
- marche 1C/4V : un seul compresseur est en fonctionnement et quatre ventilateurs fonctionnent,
- marche 2C/0V : les deux compresseurs sont en fonctionnement et aucun ventilateur ne tourne,
- marche 2C/1V : les deux compresseurs sont en fonctionnement et un seul ventilateur tourne,
- marche 2C/2V : les deux compresseurs sont en fonctionnement et deux ventilateurs tournent,
- marche 2C/3V : les deux compresseurs sont en fonctionnement et trois ventilateurs tournent,
- marche 2C/4V : les deux compresseurs sont en fonctionnement et quatre ventilateurs tournent, et
- défaut : un défaut a lieu sur la machine et cette dernière se met en sécurité.

Dans cette thèse, il est fait l'hypothèse que la machine de production d'eau glacée est utilisée pour climatiser un bâtiment tertiaire et est mise en marche pendant les mois de juin, juillet, août et septembre. Aussi, parmi ces 15 états, certains peuvent être supprimés (marche 1C/0V, 1C/3V, 1C/4V, 2C/0V, 2C/1V et 2C/2V) car ils ne correspondent pas à un fonctionnement nominal de la machine : les temps passés dans chacun des 15 états décrits précédemment sont résumés dans le tableau ci-dessous.

Hors tension	Arrêt d'urgence	Arrêt	Marche 0C/0V	Marche 1C/0V	Marche 1C/1V	Marche 1C/2V	Marche 1C/3V
8h	8h	5816h	476,8h	0h	587,3	587,3	0h
Marche 1C/4V	Marche 2C/0V	Marche 2C/1V	Marche 2C/2V	Marche 2C/3V	Marche 2C/4V	Défaut	
0h	0h	0h	0h	638,3	638,3	0h	

Tableau 4.9 : Temps passé dans les différents états

III.3.3 Analyse de la consommation d'énergie

Pour la machine de production d'eau glacée, l'analyse de la consommation d'énergie est réalisée grâce au simulateur de consommation d'énergie présenté au chapitre 2.

III.3.3.1 Coût d'acquisition des composants de contrôle-commande

Le coût des composants de contrôle-commande de la machine de production d'eau glacée est de 4071,23 € (cf. nomenclature des composants de contrôle-commande exposée dans la partie III.4 du chapitre 6).

III.3.3.2 Consommation d'énergie dans les différents états sur une année

Hors tension	Arrêt d'urgence	Arrêt	Marche 0C/0V	Marche 1C/1V	Marche 1C/2V	Marche 2C/3V	Marche 2C/4V
0 kWh	0,2 kWh	250 kWh	24,2 kWh	35,1 kWh	37 kWh	45,6 kWh	47,6 kWh

Tableau 4.10 : Consommation annuelle d'énergie dans les différents états

L'énergie électrique absorbée par le contrôle-commande de la machine de froid est de 439,7 kWh par an (ce qui représente un coût de 21,98 €). Pour comparaison, les moteurs électriques des pompes, compresseurs et ventilateurs consomment 67571,3 kWh chaque année (ce qui représente un coût de 3378,56 €).

III.3.3.3 Consommation détaillée selon les familles de composants de contrôle-commande

Le système de contrôle-commande de la machine de production d'eau glacée est constitué de 12 familles.

	Consommation annuelle (kWh)	Pourcentage
ALIMS	79,5	18,1%
Disjoncteurs	3,8	0,9%
Processeur + ES TOR	59,5	13,5%
ES ANA	36,5	8,3%
COM	17,5	4,0%
VEV	0,3	0,1%
Driver détenteur	17,8	4,0%
Contacteurs	192,2	43,7%
Capteurs	6,4	1,5%
Ecran	11,6	2,6%
Voyants	3,9	0,9%
Relais d'automatisme	10,7	2,4%
Total	439,7	

Tableau 4.11 : Consommation annuelle d'énergie selon les différentes familles

Ce sont l'alimentation de contrôle-commande 24VDC / 5A, les contacteurs et le module processeur + E/S TOR qui consomment le plus d'énergie.

III.3.3.4 Consommation détaillée selon les fonctions de contrôle-commande

Dans ce document, le système de contrôle-commande est décomposé en 15 fonctions.

	Consommation annuelle (kWh)	Pourcentage
Convertisseurs d'énergie	101,0	23,0%
Disjoncteurs	3,8	0,9%
Régulateurs d'él	14,6	3,3%
Dels	1,3	0,3%
Electronique de communication	13,0	3,0%
Electronique processeur + in/out TOR	8,3	1,9%
Impédance d'entrées des modules d'entrées	42,0	9,5%
Impédance de sorties des modules de sorties	0,1	0,0%
Bobine des contacteurs	192,2	43,7%
Electronique des modules d'entrées / sortie analogiques	29,1	6,6%
Bobines des relais	12,4	2,8%
Electronique de l'écran alphanumérique	7,0	1,6%
Electronique du driver du détendeur	8,5	1,9%
Electronique des capteurs	6,4	1,5%
Total	439,7	

Tableau 4.12 : Consommation annuelle d'énergie selon les différentes fonctions

Le tableau ci-dessus montre que ce sont principalement les convertisseurs d'énergie (alimentation 24VDC / 5A, régulateurs internes aux composants de contrôle-commande) et les bobines des contacteurs qui consomment le plus d'énergie.

III.4 Machine complexe en logique programmée avec entrées / sorties distribuées

La quatrième machine étudiée est un îlot de production dans l'atelier ferrage d'une usine automobile (cf. chapitre 1 / V.4.3). Le contrôle-commande de cette machine est réalisé en logique programmée.

III.4.1 Description

L'îlot de production de l'usine automobile a pour but d'assembler des pièces métalliques du châssis ou de la carrosserie de la voiture et de les souder. Pour cela, il y a 3 robots manipulateurs, un robot soudeur, deux pinces à souder fixes, deux convoyeurs, un plateau tournant et deux aires de montage. Le pilotage des robots, pinces à souder, convoyeurs, plateau tournant et aires de montage est réalisé par un module processeur et des entrées / sorties tout ou rien communicant sur un bus de terrain (Interbus) [MR, 2002].

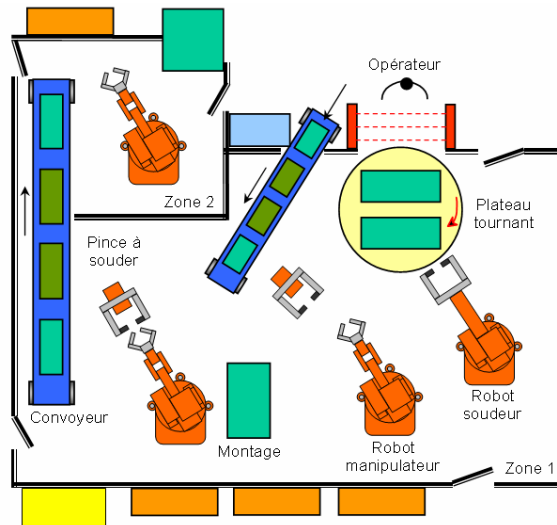


Figure 4.4 : îlot de production dans l'atelier ferrage d'une usine automobile

Le système de contrôle-commande possède 155 entrées tout ou rien (capteurs inductifs, boutons poussoirs, interrupteurs de position...) et 80 sorties tout ou rien (contacteurs, électrovannes, voyants à del...))

III.4.2 Fonctionnement de la machine

Une analyse du fonctionnement de cette machine permet d'identifier au moins 4 états qui seront étudiés pour déterminer une estimation détaillée de la consommation d'énergie sur une année (une description plus complète du fonctionnement du démarreur étoile-triangle est proposée dans la quatrième partie du chapitre 6) :

- hors tension : le système n'est pas alimenté,
- arrêt : le système est mis hors service et ne peut pas fonctionner avant d'avoir été remis en marche par un opérateur,
- attente : la machine est en service (l'opérateur a enclenché le bouton de mise en service) mais comme il n'y a pas de pièce à travailler, les actionneurs sont au repos, et
- marche : la machine est en service et comme il y a au moins une pièce à travailler, les actionneurs sont en fonctionnement.

Pour calculer une consommation d'énergie sur une année, il est fait l'hypothèse que chaque année, l'îlot de production est 8 heures dans l'état hors tension (maintenance), 2871 heures dans l'état arrêt, 832 heures dans l'état attente et 5049 heures dans l'état marche. Ces temps sont résumés dans le tableau ci-dessous.

Hors tension	Arrêt	Attente	Marche
8h	2871h	832h	5049h

Tableau 4.13 : Temps passé dans les différents états

III.4.3 Analyse de la consommation d'énergie

Pour l'îlot de production automobile, l'analyse de la consommation d'énergie est réalisée grâce à des mesures effectuées sur la machine.

III.4.3.1 Coût d'acquisition des composants de contrôle-commande

Le coût des composants de contrôle-commande de l'îlot de production n'a pas été évalué dans cette étude.

III.4.3.2 Consommation d'énergie dans les différents états sur une année

Hors tension	Arrêt	Attente	Marche
0 kWh	486,4 kWh	215,3 kWh	1 354,9 kWh

Tableau 4.14 : Consommation annuelle d'énergie dans les différents états

L'énergie électrique absorbée par le contrôle-commande de l'îlot de production est de 2056,62 kWh par an (ce qui représente un coût de 102,83 €). Pour comparaison, l'ensemble des moteurs électriques (robots, plateau tournant et convoyeurs) consomme 20758,8 kWh chaque année (ce qui représente un coût de 1037,94 €).

III.4.3.3 Consommation détaillée selon les familles de composants de contrôle-commande

Le système de contrôle-commande de l'îlot de production est constitué de 13 familles : alimentations, modules d'entrées / sorties, contacteurs, électrovannes, variateur de vitesse, capteurs, IHM alphanumériques et graphiques, voyants et colonnes lumineuses, module processeur, modules de communication et relais d'automatisme.

	Total (kWh)	
Alimentations	396,6	19,3%
Disjoncteurs	20,6	1,0%
Modules d'E/S TOR	308,1	15,0%
Contacteurs	116,2	5,6%
Electrovannes	358,1	17,4%
Variateur de vitesse	203,8	9,9%
Capteurs	105,0	5,1%
IHM alphanumériques et graphiques	215,0	10,5%
Voyants et colonnes lumineuses	59,9	2,9%
Module processeur	53,3	2,6%
Modules de communication	88,6	4,3%
Relais d'automatisme	131,5	6,4%
Total	2056,6	

Tableau 4.15 : Consommation annuelle d'énergie selon les différentes familles

Ce sont les alimentations de contrôle-commande 24VDC, les modules d'entrées / sorties tout ou rien, les électrovannes, les IHM alphanumériques et graphiques et le variateur de vitesse qui consomment le plus d'énergie.

III.4.3.4 Consommation détaillée selon les fonctions de contrôle-commande

Cette analyse n'a pas été réalisée dans cette étude faute de données suffisantes.

III.5 Machine complexe en logique programmée avec E/S, modules processeurs et alimentations distribuées

La cinquième machine étudiée est un système de convoyage et de manutention du verre (cf. chapitre 1 / IV.2.4). Le contrôle-commande de cette machine est réalisé en logique programmée avec certaines fonctions dédiées à la sécurité (arrêt d'urgence, mode arrêt) réalisées en logique câblée.

III.5.1 Description

Ce système est destiné à transporter puis à stocker sur des chariots des plaques de verre qui sont produites dans l'usine. Il est structuré selon une ligne principale et 3 épis. La gestion du transport et du stockage des différentes plaques à travers la ligne principale et les 3 épis est assurée par un système de contrôle-commande dont la description détaillée est fournie la partie V du chapitre 6.

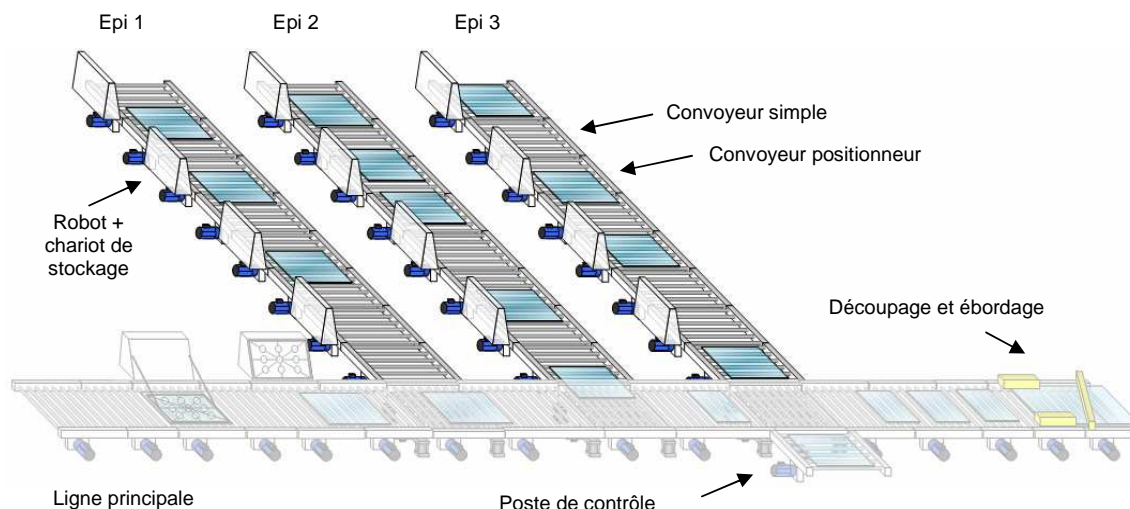


Figure 4.5 : Système de convoyage et de manutention du verre

Le système de contrôle-commande possède 466 entrées tout ou rien et 307 sorties tout ou rien.

III.5.2 Fonctionnement de la machine

Une analyse du fonctionnement de cette machine permet d'identifier 5 états : hors tension, arrêt d'urgence, arrêt, attente et marche. Ces états peuvent être définis pour chacun des convoyeurs. Pour des raisons de simplicité, il sera supposé dans la suite qu'à chaque instant, les convoyeurs sont tous dans le même état : ceci permet d'assimiler l'état des convoyeurs à celui du système de convoyage du verre et de lui définir uniquement un jeu de 5 états. Cette simplification permet d'obtenir une première évaluation de l'énergie consommée par le contrôle-commande, même si ces 5 états ne sont pas forcément représentatifs d'un fonctionnement réel (une description plus complète du fonctionnement du système de convoyage et de manutention du verre est proposée dans la partie V.3 du chapitre 6) :

- hors tension : le système n'est pas alimenté,
- arrêt d'urgence : un opérateur a appuyé sur un bouton d'arrêt d'urgence, ce qui a pour effet de mettre la machine en sécurité,
- arrêt : le système est mis hors service et ne peut pas fonctionner avant d'avoir été remis en marche par un opérateur,
- attente : la machine est en service (l'opérateur a enclenché le bouton de mise en service) mais comme il n'y a pas de pièce à transférer, les actionneurs sont au repos, et
- marche : la machine est en service et comme il y a au moins une pièce à transférer, les actionneurs sont en fonctionnement.

Pour calculer une consommation d'énergie sur une année, il est fait l'hypothèse que chaque année, l'îlot de production est 8 heures dans l'état hors tension (maintenance), 8 heures dans l'état arrêt d'urgence, 2863 heures dans l'état arrêt, 832 heures dans l'état attente et 5049 heures dans l'état marche. Ces temps sont résumés dans le tableau ci-dessous.

Hors tension	Arrêt d'urgence	Arrêt	Attente	Marche
8h	8h	2863h	832h	5049h

Tableau 4.16 : Temps passé dans les différents états

III.5.3 Analyse de la consommation d'énergie

Pour le système de convoyage et de manutention du verre, l'analyse de la consommation d'énergie est réalisée grâce au simulateur de consommation d'énergie présenté au chapitre 2.

III.5.3.1 Coût d'acquisition des composants de contrôle-commande

Le coût des composants de contrôle-commande du système de convoyage et de manutention du verre est de 58430,98 € (cf. nomenclature des composants de contrôle-commande dans les parties V.4, V.5, V.6 et V.7 du chapitre 6).

III.5.3.2 Consommation d'énergie dans les différents états sur une année

Hors tension	Arrêt d'urgence	Arrêt	Attente	Marche
0 kWh	2,9 kWh	1457,1 kWh	552,6 kWh	3744,8 kWh

Tableau 4.17 : Consommation annuelle d'énergie dans les différents états

L'énergie électrique absorbée par le contrôle-commande du système de convoyage et de manutention du verre est de 5757,42 kWh par an (ce qui représente un coût de 287,87 €). Pour comparaison, les moteurs électriques de 2,2 kW nominal consomment 133293,6 kWh chaque année si on suppose qu'ils sont chargés à 50% (ce qui représente un coût de 6664,7 €).

III.5.3.3 Consommation détaillée selon les familles de composants de contrôle-commande

Le système de contrôle-commande du système de convoyage et de manutention du verre est constitué de 13 familles.

	Energie consommée (kWh)	Pourcentage
Alimentations	916,1	15,9%
Disjoncteurs	89,7	1,6%
Câbles	13,0	0,2%
Modules d'E/S TOR	321,5	5,6%
Contacteurs	1049,1	18,2%
Variateurs de vitesse	280,7	4,9%
Capteurs	420,0	7,3%
Ecrans	879,9	15,3%
Voyants	447,8	7,8%
Processeurs + E/S TOR	319,2	5,5%
Module processeur	198,3	3,4%
Modules de communication	274,7	4,8%
Relais d'automatisme	547,4	9,5%
Total	5757,4	

Tableau 4.18 : Consommation annuelle d'énergie selon les différentes familles

Ce sont les contacteurs, les alimentations de contrôle-commande 24VDC, les écrans graphiques et les relais d'automatismes qui consomment le plus d'énergie.

III.1.5.4 Consommation détaillée selon les fonctions de contrôle-commande

Dans ce document, le système de contrôle-commande est décomposé en 20 fonctions.

	Energie consommée (kWh)	Pourcentage
Convertisseurs d'énergie	979,1	17,0%
Disjoncteurs	89,7	1,6%
Câbles	13,0	0,2%
Régulateurs dels	386,8	6,7%
Dels	112,8	2,0%
Bobines des contacteurs	1040,3	18,1%
Electronique de communication	173,6	3,0%
Modules de communication	176,0	3,1%
bobines des relais d'automatismes	511,9	8,9%
Relais d'arrêt	35,5	0,6%

d'urgence		
Electronique modules E/S TOR	46,1	0,8%
Impédance d'entrée de modules d'entrées	200,7	3,5%
Impédance de sortie de modules de sorties	2,9	0,1%
Electronique des capteurs	417,4	7,3%
Electronique des variateurs de vitesse	159,5	2,8%
Ventilateur des variateurs de vitesse	121,2	2,1%
Afficheur des variateurs de vitesse	116,6	2,0%
Module processeur + E/S TOR VEV	287,5	5,0%
Ecrans graphiques	763,3	13,3%
Electronique des processeurs	123,4	2,1%
Total	5757,4	

Tableau 4.19 : Consommation annuelle d'énergie selon les différentes fonctions

Le tableau ci-dessus montre que ce sont principalement les bobines des contacteurs, les convertisseurs d'énergie (alimentation 24VDC), l'électronique des écrans graphiques et les bobines des relais d'automatisme qui consomment le plus d'énergie.

III.6 Synthèse sur les différentes machines étudiées

L'étude de la consommation de ces 5 machines permet d'avoir une connaissance sur leur consommation d'énergie, sur les coûts d'acquisition, la répartition de la consommation et d'évaluer l'impact de l'architecture sur la consommation.

III.6.1 Synthèse sur les coûts et les consommations

	Démarrreur étoile-triangle	Porte automatique	Machine de production d'eau glacée	Ilot de production automobile	Système de convoyage et de manutention du verre
Coût acquisition du CC	468,85 €	1 038,57 €	4 071,23 €	Non déterminé	60804,02 €
Conso. annuelle du CC	50,4 kWh	132,1 kWh	443,9 kWh	2 056,6 kWh	5757,4 kWh
Coût conso. annuelle du CC	2,52 €	6,60 €	22,19 €	102,83 €	287,87 €
Conso. annuelle de la PO (kWh)	10318,0 kWh	44,1 kWh	67571,3 kWh	20758,8 kWh	133293,6 kWh
Coût conso. annuelle de la PO	515,90 €	2,20 €	3 378,56 €	1 037,94 €	6 664,70 €

Tableau 4.20 : Coût d'acquisition du contrôle-commande (CC), consommations d'énergie et coûts associés pour les 5 machines étudiées dans la partie II

Les coûts de la consommation annuelle du CC sont très variables selon le type de machines et vont de quelques euros (démarrreur étoile-triangle) à plusieurs centaines d'euros par an (Système de

convoyage et de manutention du verre). De plus, le coût de la PO est généralement plus élevé que celui du CC hormis pour la porte automatique : aucune règle générale ne peut être tirée de ces 5 exemples.

III.6.2 Répartition de la consommation d'énergie selon les familles de composants

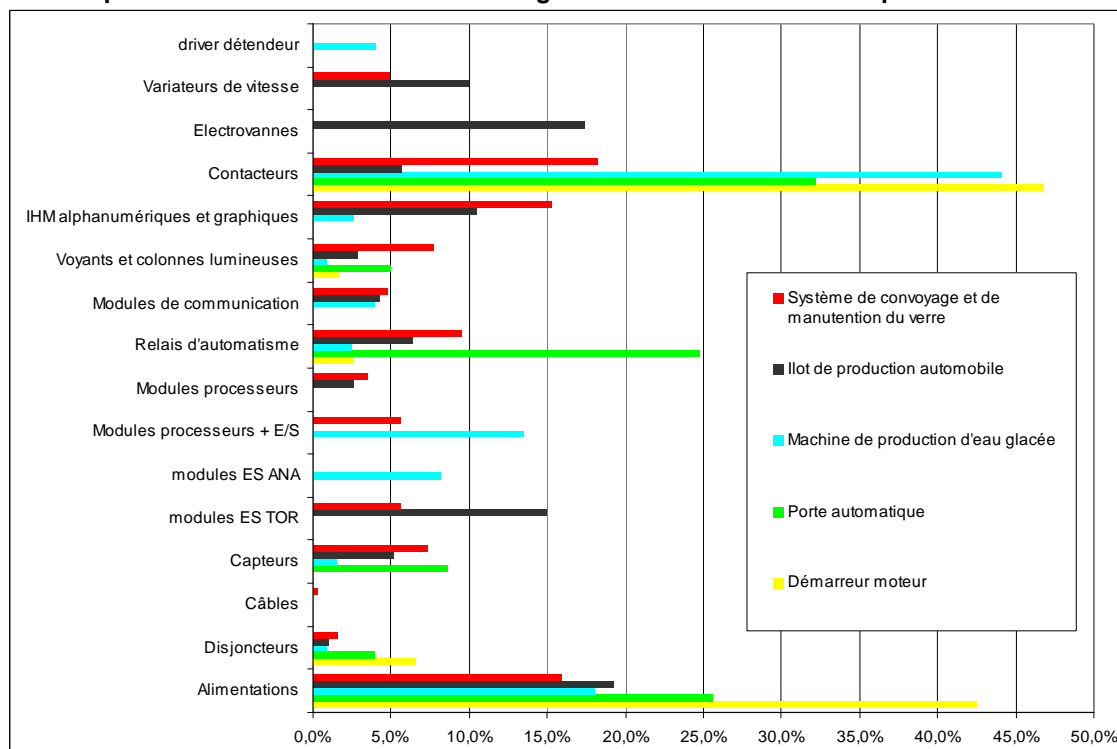


Figure 4.6 : Répartition de la consommation de la PC selon les familles

Ce sont les alimentations de contrôle-commande, les contacteurs et les relais d'automatisme qui consomment le plus d'énergie.

III.6.3 Répartition de la consommation d'énergie selon les fonctions

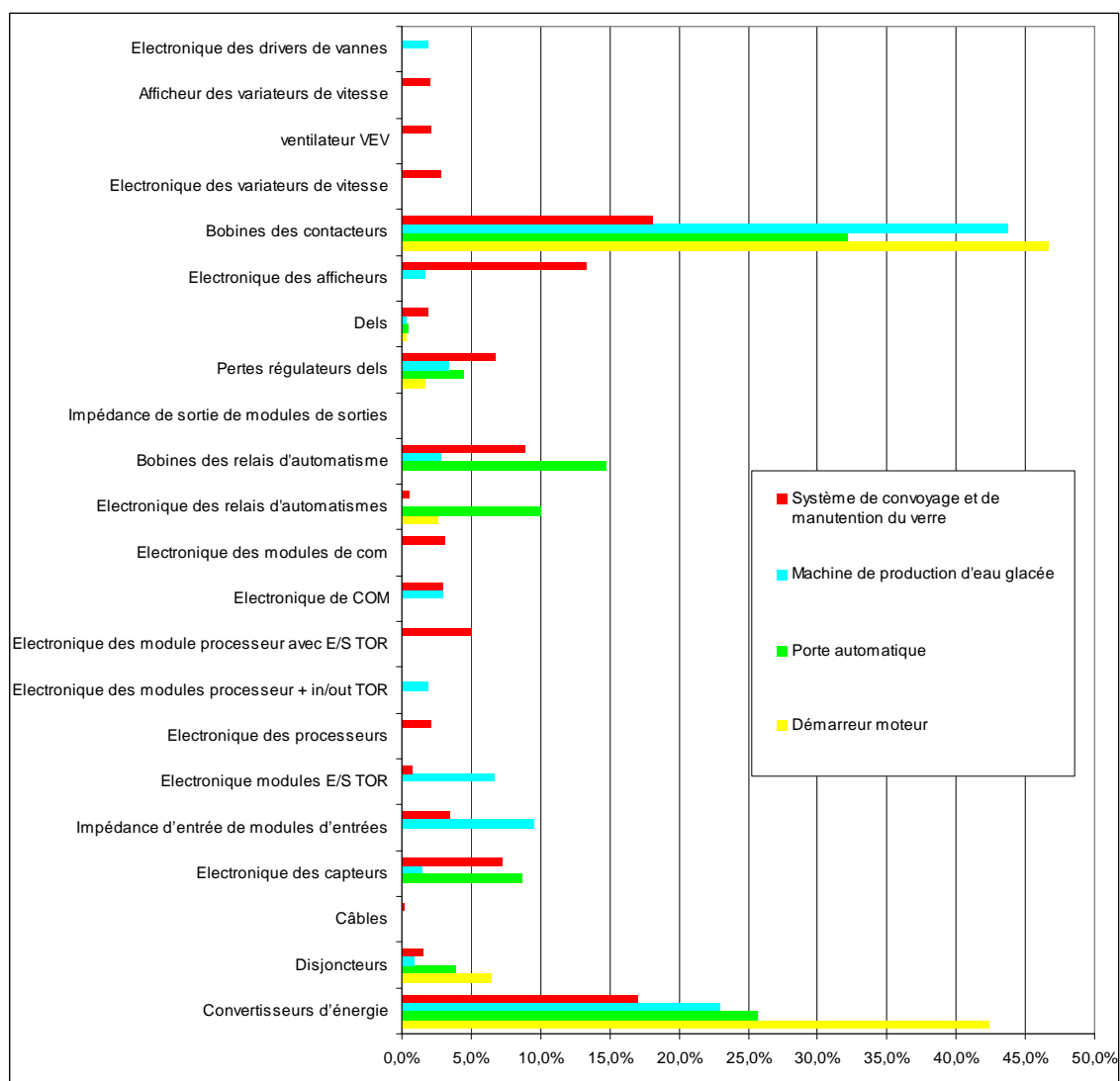


Figure 4.7 : Répartition de la consommation de la PC selon les fonctions

D'après les résultats présentés dans la figure 4.7, ce sont les convertisseurs d'énergie, les bobines des contacteurs et les bobines des relais d'automatisme qui consomment le plus d'énergie.

III.6.4 Conclusion sur les 5 machines étudiées

Dans ce paragraphe, les différentes machines sont comparées entre elles. A l'instar de ce qui a été réalisé dans les documents [Wei *et al*, 1994], [Jac *et al*, 2001], [Wil, 2004], [Kax2 *et al*, 2008], pour réaliser cette comparaison, il est proposé de normaliser les consommations et coûts en fonction de la complexité de la machine qui sera ici assimilée au nombre d'entrées / sorties (cf. parties II.1.3 et II.1.4).

	Démarreur étoile-triangle	Porte automatique	Machine de production d'eau glacée	Ilot de production automobile	Système de convoyage et de maintenance du verre
nb. d'entrées / sorties	7	23	50	235	773
Architecture du contrôle-commande	Logique câblée	Logique câblée	Logique programmée tout centralisée	Logique programmée Processeur centralisé et E/S distribués	Logique programmée Processeur distribués et E/S distribués
Ratio coût acquisition du CC / nb. E/S	66,98 €	45,16 €	81,42 €	Non déterminé	78,66 €
Ratio coût conso. annuelle du CC / nb. E/S	0,36 €	0,29 €	0,44 €	0,44 €	0,37 €
Ratio coût conso. annuelle du CC / coût acquisition du CC	0,5%	0,6%	0,5%	Non déterminé	0,5%
Ratio coût conso. annuelle du CC / coût conso. annuelle de la PO	0,5%	300,2%	0,7%	9,9%	4,3%

Tableau 4.21 : Coût d'acquisition du contrôle-commande, consommations d'énergie et coûts associés pour les 5 machines étudiées dans la partie II

L'étude de la consommation d'énergie de la partie commande des 5 machines montre que, quel que soit le type de la machine, le coût d'acquisition du contrôle-commande est d'une cinquantaine d'Euros par entrée / sortie et le coût de la consommation est de quelques dizaines de centimes d'euros par année et par entrée / sortie (cf. tableau 4.21).

Le ratio coût de la consommation annuelle du contrôle-commande / coût d'acquisition est inférieur au pourcent, ce qui est cohérent avec les résultats du chapitre 3 (cf. chapitre 3 / IV.1) et montre que le coût de la consommation est négligeable par rapport au coût d'acquisition.

Par contre, le ratio entre la consommation du CC et de la PO est très variable (quelques dixièmes de pourcents à plusieurs centaines de pourcents) et dépend fortement du type de machine : pour la porte automatique, la consommation du CC est prépondérante alors que pour les 4 autres machines, elle est négligeable devant celle de la PO.

Les résultats du tableau 4.21 ne permettent pas d'établir un lien entre la consommation d'énergie et l'architecture du contrôle-commande : par exemple, la machine de production d'eau glacée dont l'architecture est centralisée a la même consommation par entrée / sortie (0,44€ par entrée / sortie) que l'ilot de production automobile dont les entrées / sorties sont distribuées.

Ceci est dû au fait que la technologie de certains composants de contrôle-commande (notamment des modules processeurs, des modules d'entrées / sorties et des contacteurs) n'est pas la même : la machine de production d'eau glacée est réalisée avec un automate milieu de gamme (Twido) et des contacteurs standards alors que l'ilot de production est réalisé avec des automates haut de gamme (TSX Premium) et des contacteurs basse consommation.

De plus, la consommation du système de convoyage et de maintenance du verre est inférieure à celle de l'ilot de production alors que l'architecture du système de convoyage comprend des modules processeurs distribués et que celle de l'ilot de production est constitué d'un seul module processeur. La technologie des modules processeurs est la même (gamme TSX Premium) et ces résultats sont en

contradiction avec les résultats de la partie III.6.1.4 du chapitre 3 où il est montré qu'un gros module processeur consomme moins d'énergie que plusieurs petits.

Ceci montre que le type de machine et la technologie des composants de contrôle-commande ont un impact important sur la consommation et ne permet pas de mettre en lumière l'impact de l'architecture de contrôle-commande.

Dans la partie IV de ce document, pour évaluer correctement l'impact de l'architecture de contrôle-commande sur la consommation d'énergie, il ne sera donc considéré qu'un seul type de machine sur laquelle il sera proposé différentes architectures de contrôle-commande (avec des composants de même technologie) en vue de faire des comparaisons.

IV/ Impact des architectures de contrôle-commande

Dans cette partie, il sera étudié la consommation de plusieurs systèmes de contrôle-commande pilotant un même système automatisé. L'objectif est de déterminer l'impact des caractéristiques des architectures des systèmes de contrôle-commande sur la consommation d'énergie de la partie contrôle-commande ; ces caractéristiques sont liées par exemple au choix des entrées / sorties, des processeurs, des alimentations 24VDC, des réseaux de communication, des contacteurs...

L'analyse de ces impacts sera basée sur des simulations de consommation électrique d'une machine automatisée de référence (cf. chapitre 4 / II.2).

Dans une première étape, il sera argumenté le choix la machine automatisée qui a servi de support à l'étude, puis dans une seconde étape, il sera proposé plusieurs architectures et leurs caractéristiques (consommation d'énergie, coût du contrôle, particularités...) seront évaluées.

IV.1 Machine automatisée de référence

Il a été montré dans la partie précédente (ch.5 / II.6.4) que la consommation du système de contrôle-commande dépend de l'architecture du système de contrôle-commande mais également de la machine automatisée, ce qui rend difficile l'étude de l'impact de l'architecture. Pour pouvoir évaluer uniquement l'impact de l'architecture de la consommation, il n'est considéré dans cette partie qu'une seule machine automatisée : le système de convoyage et de manutention du verre.

IV.1.1 Objectifs et contraintes

IV.1.1.1 Objectif

Dans le chapitre 1, il a été montré qu'une architecture de contrôle-commande se caractérise par l'architecture de ses composants dédiés aux calculs, ses entrées / sorties et ses alimentations de contrôle-commande (cf. chapitre 1 / V.2).

Aussi, l'étude des architectures de contrôle-commande doit permettre d'évaluer l'impact de l'architecture des composants dédiés aux calculs, des entrées / sorties et des alimentations de contrôle-commande.

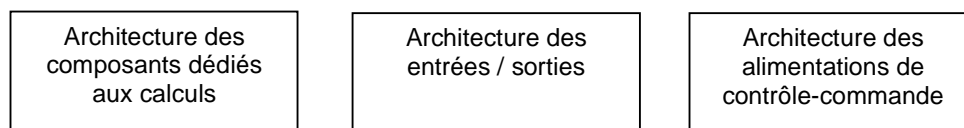


Figure 4.8 : Caractéristiques d'une architecture de contrôle-commande

Dans ce document, pour les composants dédiés aux calculs, nous nous limiterons à l'étude des modules processeurs : nous ne comparerons pas une machine réalisée en logique câblée puis en logique programmée.

IV.1.1.2 Propriétés des architectures

Chacune de ces trois architectures (cf. figure 4.8) est caractérisée par le nombre, la répartition et les propriétés de ses composants (modules processeurs, entrées / sorties et alimentations de contrôle-commande).

La répartition des composants nécessite de décomposer le système de production automatisé en sous-ensembles. Le choix de ces sous-ensembles est dicté par différents critères comme l'installation, la maintenance, la structure de programmation...

IV.1.1.3 Méthodologie de l'analyse : variations des architectures

Pour évaluer l'impact des architectures de contrôle-commande, il sera procédé à des variations séparément de :

- l'architecture des modules processeurs,
- l'architecture des modules entrées / sorties, et
- l'architecture des alimentations de contrôle-commande

La machine de référence utilisée pour l'étude doit donc permettre de réaliser des variations sur l'architecture des modules processeurs, l'architecture des modules d'entrées / sorties et l'architecture des alimentations de contrôle-commande. Ceci implique que la machine de référence soit suffisamment grande et complexe pour pouvoir faire varier de manière significative les architectures.

IV.1.2 Présentation de la machine automatisée de référence

IV.1.2.1 Présentation

La machine de référence retenue pour étudier l'impact des architectures de contrôle-commande est le système de convoyage et de manutention du verre (cf. chapitre 1 / V.4.4, chapitre 4 / III.5 et chapitre 6 / V). Elle est composée de 3 épis équipés chacun de 8 convoyeurs (4 convoyeurs dédiés au transfert de pièces et 4 convoyeurs chargés de positionner les plaques de verre afin d'être manipulées par un robot et stockées.

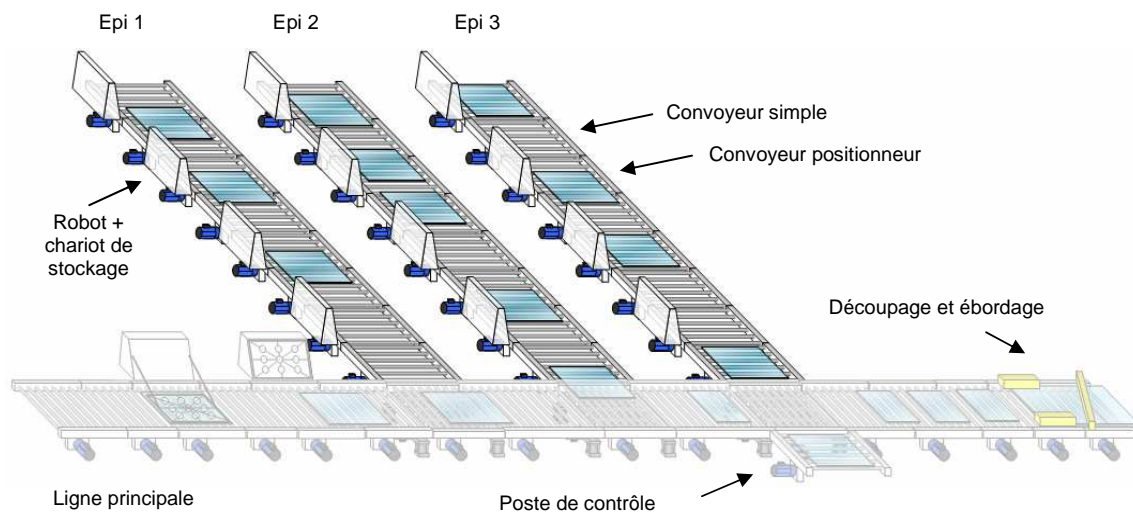


Figure 4.9 : Machine de référence pour l'étude de l'impact des architectures de contrôle-commande : système de convoyage et de manutention du verre

IV.1.2.2 Décomposition en sous-ensembles

Le système de convoyage et de manutention du verre est constitué de 3 épis identiques, chacun composé d'un système d'arrêt d'urgence et d'IHM et de 8 convoyeurs : 4 convoyeurs transfert et 4 convoyeurs positionneurs.

Chaque convoyeur transfert possède 12 capteurs TOR (5 détecteurs TOR, 5 boutons et 2 informations sur l'état des contacteurs) et 5 actionneurs TOR (3 voyants et 2 contacteurs).

Chaque convoyeur positionneur possède 16 capteurs TOR (3 détecteurs TOR, 5 boutons et 8 informations provenant du variateur de vitesse ou du robot manipulateur) et 7 actionneurs TOR (3 voyants et 4 signaux de commande).

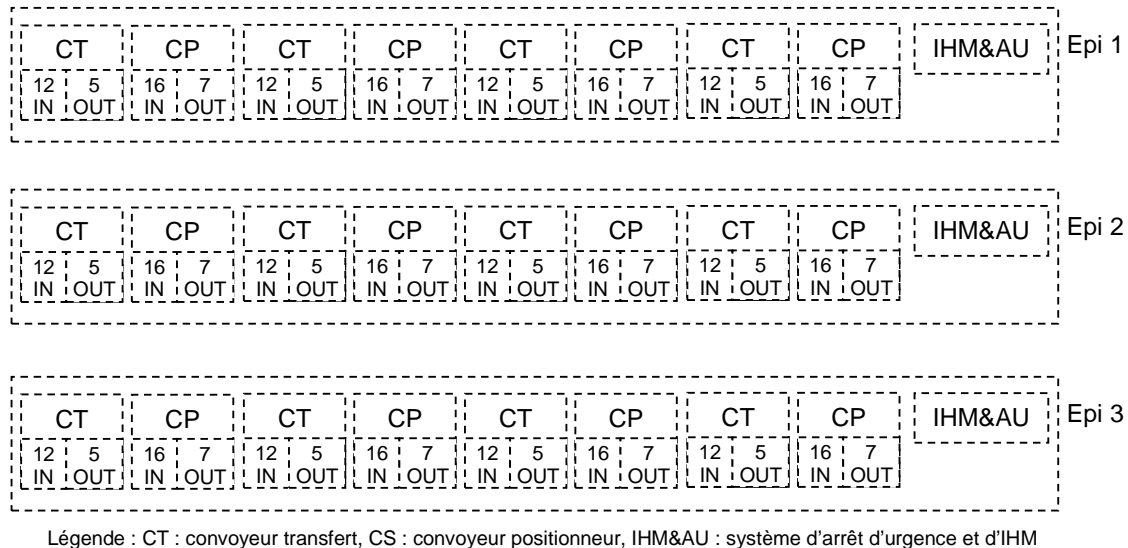


Figure 4.10 : Décomposition en sous-ensembles du système de convoyage et de manutention du verre

Pour le système de convoyage et de manutention du verre, il y a plusieurs façons de répartir les modules processeurs, les modules d'entrées / sorties et les alimentations de contrôle-commande.

IV.2 Impact de l'architecture des modules processeurs

Dans cette partie, il est étudié l'impact de l'architecture des modules processeurs au travers de deux architectures.

IV.2.1 Description des deux architectures

Pour déterminer l'impact de l'architecture des modules processeurs, il est proposé d'étudier :

1) Une architecture avec un unique module processeur centralisé commun à tout le système de contrôle-commande.
 Cette architecture sera appelée « 1 module processeur centralisé » dans la suite du document.

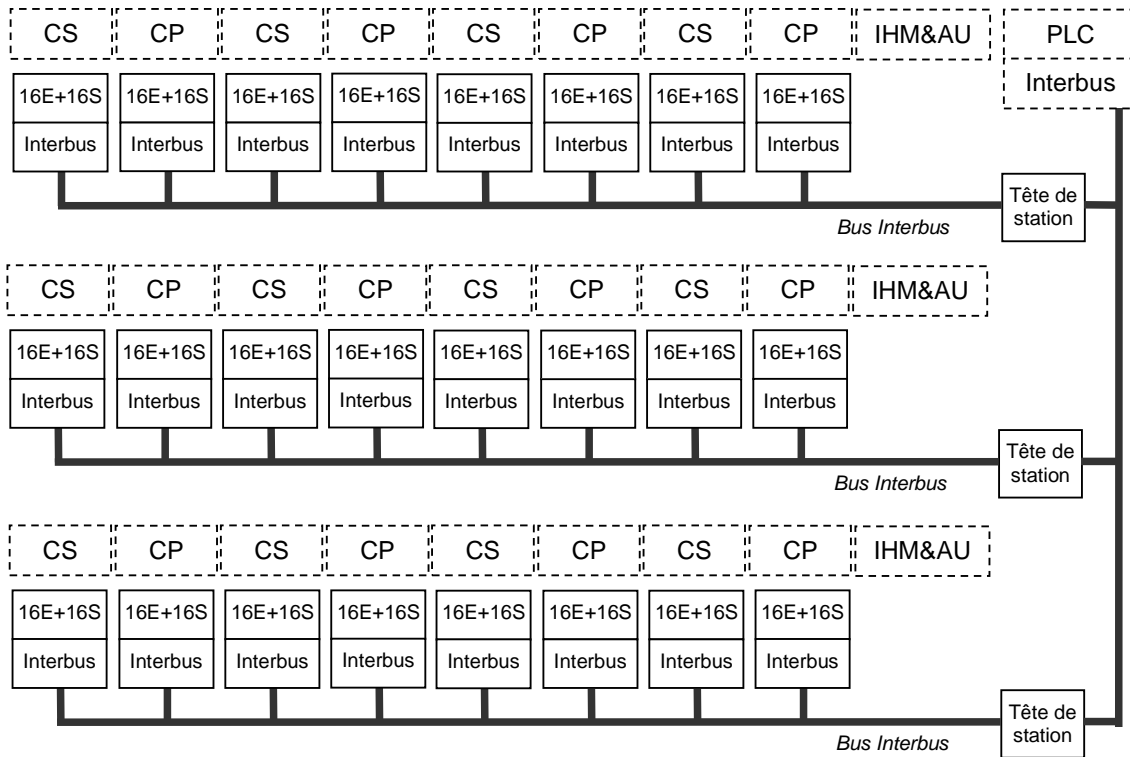


Figure 4.11 : Exemple d'architecture avec un seul module processeur centralisé

L'unique module processeur se charge de piloter toute l'application.

2) Une architecture avec trois modules processeurs distribués : un pour chacun des trois épis qui communiquent entre eux par un réseau Ethernet dédié (bus Ethernet inter-processeurs) [Lew, 2001], [Pag, 1991], [Win1, 2004], [Fow, 2008], [Cla *et al*, 2004], [Hor, 2004]. Cette architecture sera appelée « 3 modules processeurs distribués » dans la suite du document.

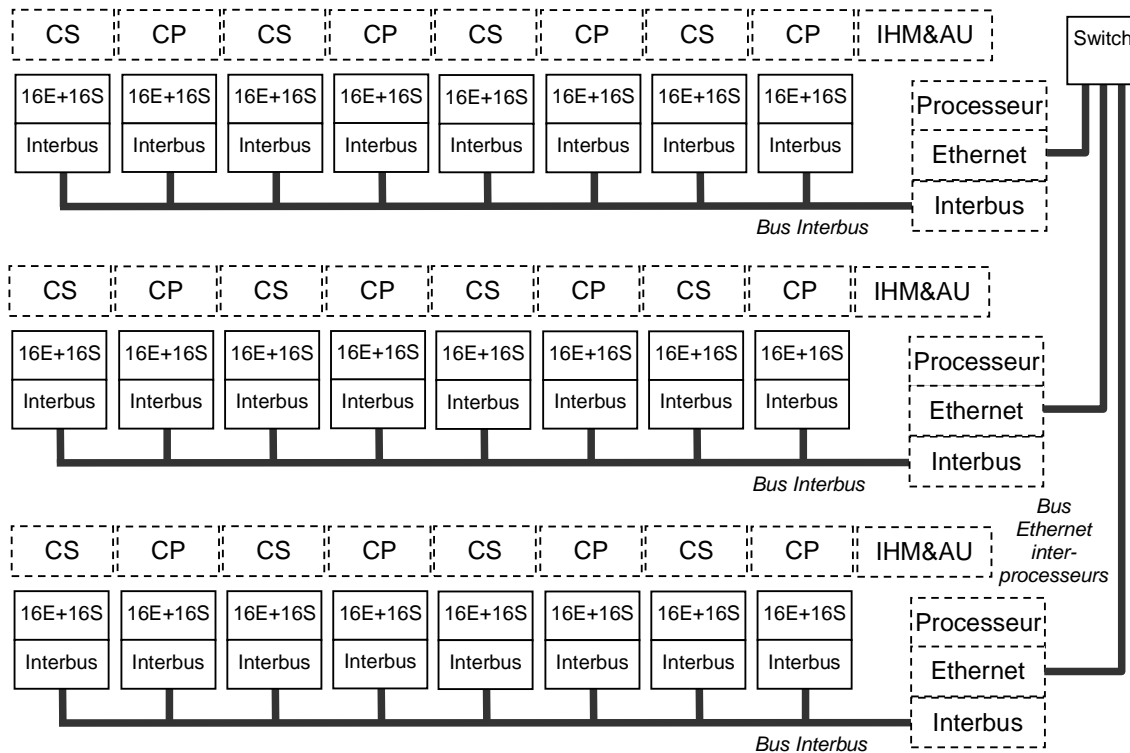


Figure 4.12 : Exemple d'architecture avec trois modules processeurs distribués

Les 3 modules processeurs échangent des données entre eux via le bus Ethernet inter-processeurs. Chacun pilote un épi.

Les modules processeurs seront choisis de telle façon qu'en termes de performances, les trois modules dans le cas distribué soient équivalents au module seul dans le cas centralisé.

Répartition des modules processeurs	Nombre et propriétés des modules d'entrées / sorties
1 module processeur commun aux trois épis	1 module processeur 14,00 Kinst / ms
1 module processeur pour chaque épi	3 modules processeurs 5,11 Kinst / ms

Tableau 4.22 : Exemple de propriétés d'architecture des modules processeurs

Dans les deux cas, l'architecture des entrées / sorties et des alimentations de contrôle-commande sera fixe :

- modules d'entrées / sorties : un module 16E / 16S pour chaque convoyeur communiquant sur réseau de terrain Interbus,
- alimentations de contrôle-commande : une seule alimentation 24VDC / 20A par groupe de huit convoyeurs sur chaque épi, une alimentation 24VDC / 5A pour le système d'arrêt d'urgence et d'IHM et une alimentation 24VDC / 2,5A pour chacun des 3 modules processeurs.

IV.2.3 Résultats

IV.2.3.1 Coût du matériel

	1 module processeur centralisé	3 modules processeurs distribués
Coût d'acquisition	54618,14 €	60804,02 €

Tableau 4.23 : Coût des composants de contrôle-commande pour différentes architectures de modules processeurs
L'architecture avec un seul processeur centralisé coûte 6185,88 € (+10,2%) de moins que l'architecture avec trois processeurs distribués.

IV.2.3.2 Puissance instantanée absorbée dans différents états

	1 module processeur centralisé	3 modules processeurs distribués
Hors tension	0 W	0 W
Arrêt et arrêt d'urgence	321,0 W	367,7 W
Arrêt	462,2 W	508,9 W
Attente	617,5 W	664,2 W
Marche	695,0 W	741,7 W

Tableau 4.24 : Exemples de puissances absorbées par le système de contrôle-commande selon différents états et pour différentes architectures de modules processeurs

Dans les 4 derniers états, l'architecture avec 3 modules processeurs distribués consomme environ 47W de plus que celle avec un processeur centralisé.

IV.2.3.3 Energie consommée sur une année

L'énergie consommée est calculée avec les hypothèses de fonctionnement faites dans la partie III.5.2.

	1 module processeur centralisé	3 modules processeurs distribués
Energie consommée	5348,7 kWh	5757,4 kWh
Coût de la consommation	267,44 €	287,87 €

Tableau 4.25 : Consommation énergétique et coût de la consommation d'énergie sur une année pour différentes architectures de modules processeurs

Chaque année, le coût de la consommation de l'architecture avec 3 processeurs collaboratifs est de 20,43 € supérieur à celui de l'architecture centralisée (408,7 kWh en plus).

On remarque que l'écart de prix sur le coût d'acquisition (6185,88 €) est plus important que l'écart de prix sur la consommation d'énergie annuelle (20,43 €).

IV.2.2.4 Répartition de la consommation énergétique selon les familles

Les consommations annuelles détaillées selon les familles des deux architectures sont présentées sur la figure ci-dessous.

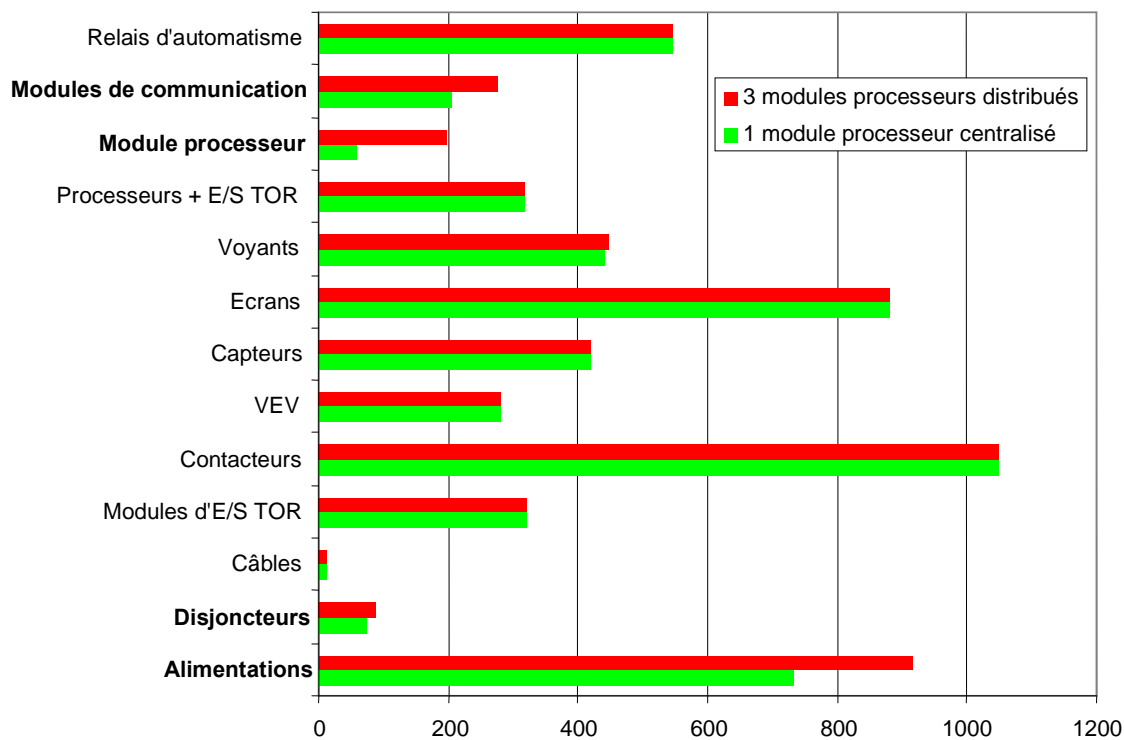


Figure 4.13 : Répartition de la consommation d'énergie selon les différentes familles

L'augmentation de 408,7 kWh est essentiellement due aux pertes dans les alimentations 24VDC (+182,4 kWh), aux modules processeurs (+138,2 kWh), ainsi qu'aux modules de communication (+68,4 kWh) et aux pertes dans les disjoncteurs (+14,0 kWh).

IV.2.2.5 Répartition de la consommation énergétique selon des fonctions

Les consommations annuelles détaillées selon les fonctions des deux architectures sont présentées sur la figure ci-dessous.

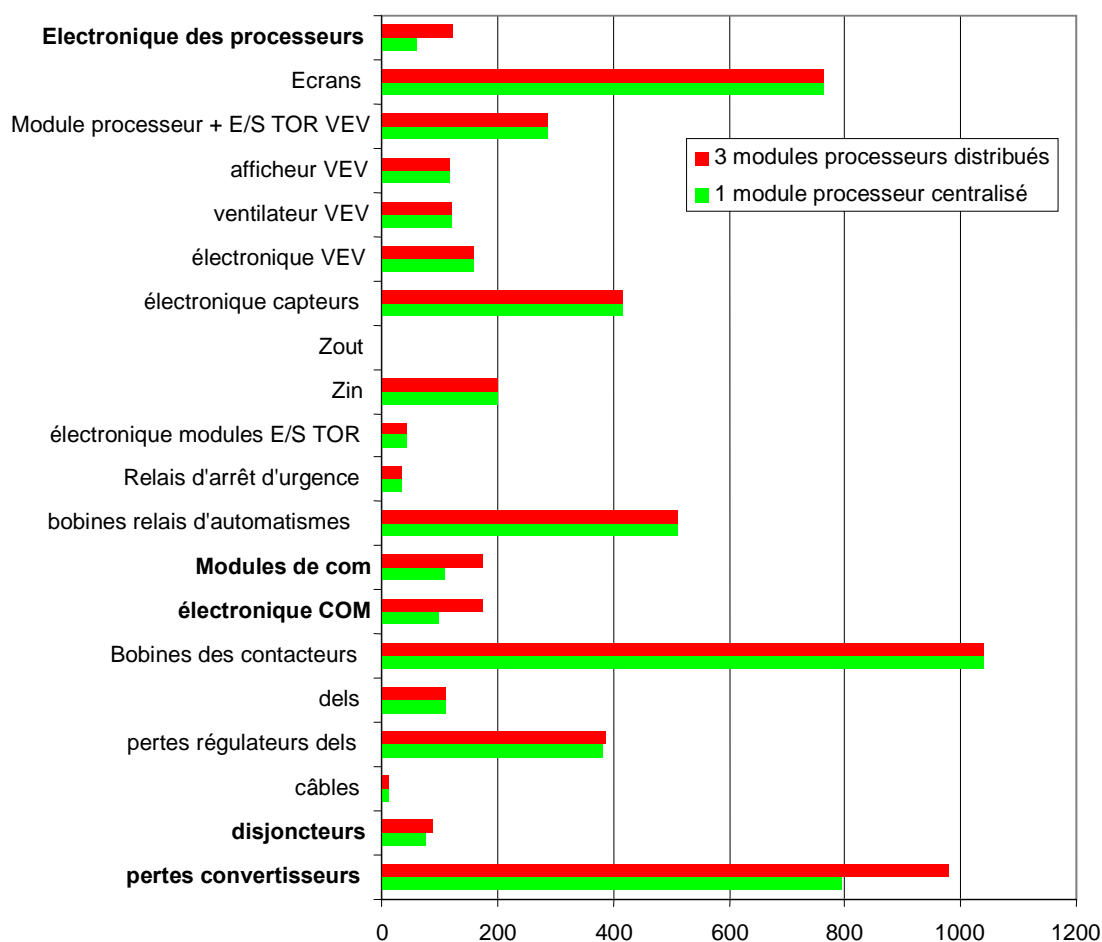


Figure 4.14 : Répartition de la consommation d'énergie selon différentes fonctions

L'augmentation de 408,7 kWh est principalement due aux pertes dans les convertisseurs d'énergie (+182,4 kWh), à l'électronique dédiée à la communication (+74,9 kWh), aux modules de communication (+68,4 kWh), à l'électronique des modules processeurs (+63,3 kWh) et aux disjoncteurs (+14,0 kWh).

IV.2.3 Synthèse

On remarque que, sur la base des deux exemples précédents, il est avantageux d'un point de vue énergétique et d'un point de vue coût d'acquisition d'utiliser une architecture avec un module processeur centralisé plutôt qu'une architecture collaborative avec plusieurs modules processeurs.

En effet, si on considère l'architecture avec trois modules processeurs distribués comme référence, l'architecture avec un seul module processeur centralisé consomme 7,10% de moins : cf. tableau ci-dessous.

L'écart de consommation d'énergie est principalement du aux alimentations électriques, aux modules processeurs et aux modules de communication (cf. figures 4.13 et 4.14).

	1 module processeur centralisé	3 modules processeurs distribués
Coût d'acquisition	54618,14 €	60804,02 €
Ecart de coût d'acquisition	- 6185,88 € (-10,2%)	
Coût de la consommation d'énergie sur une année	267,44 €	287,87 €
Ecart de coût de la consommation d'énergie sur une année	-20,43 € (-7,10%)	

Tableau 4.26 : Comparaison entre les coûts et les écarts de coût d'acquisition et de la consommation d'énergie

On remarquera aussi que l'écart de prix sur le coût d'acquisition (- 6185,88 €) est plus important que l'écart de prix sur la consommation d'énergie sur une année (-20,43 € / an) : ceci fait que l'argument principal en faveur de l'architecture centralisée n'est pas la consommation d'énergie mais le coût d'acquisition.

Il faut cependant noter que d'autres critères peuvent intervenir comme :

- La fiabilité : dans le cas d'une architecture centralisée, si l'unique module processeur tombe en panne, c'est toute l'installation qui est immobilisée [Sim, 2003], [Wu *et al*, 2007], par contre, dans le cas d'une architecture collaborative si un des trois module processeur tombe en panne, c'est seulement un épi qui est immobilisé.
- Le temps de calcul : dans le cas où la taille des programmes est importante et le temps d'exécution critique (par exemple pour garantir une fréquence minimale de réactualisation des données), l'architecture collaborative permet de distribuer les programmes sur plusieurs modules processeurs et facilite ainsi le temps de calcul [Wu *et al*, 2007]. Il est à noter que dans les deux exemples ci-dessus, le module processeur dans le cas de l'architecture centralisée a été choisi 3 fois plus puissant en termes de taille mémoire et de vitesse d'exécution.
- La détection de défauts : une architecture avec processeurs distribués est plus facile à déboguer en cas de pannes, car il est plus facile d'isoler et de faire fonctionner séparément les différentes parties de la machine [Pag, 1991], [Lip2, 2006], [Nwo *et al*, 2002],
- la flexibilité et la facilité à faire évoluer l'installation [Wu *et al*, 2007].

IV.3 Impact de l'architecture des modules d'entrées / sorties

Dans cette partie, il est étudié l'impact de l'architecture des modules d'entrées / sorties au travers cinq architectures : une avec des entrées / sorties centralisées sur rack automate et 4 autres avec des entrées / sorties distribuées sur bus de terrain [Lip1, 2006], [Cla *et al*, 2004].

IV.3.1 Description des architectures

Pour déterminer l'impact de l'architecture des modules d'entrées / sorties, il est proposé d'étudier :

1) Une architecture est constituée de 6 modules 64 entrées TOR et de 3 modules 64 sorties TOR centralisés sur les racks automatés (notés ici PLC) : chaque épi (groupe de huit convoyeurs) dispose de deux modules 64 entrées TOR et d'un module 64 sorties TOR connectés directement au module processeur gérant l'épi.

Elle sera appelée « 64E + 64E + 64S centralisé » dans la suite de ce document.

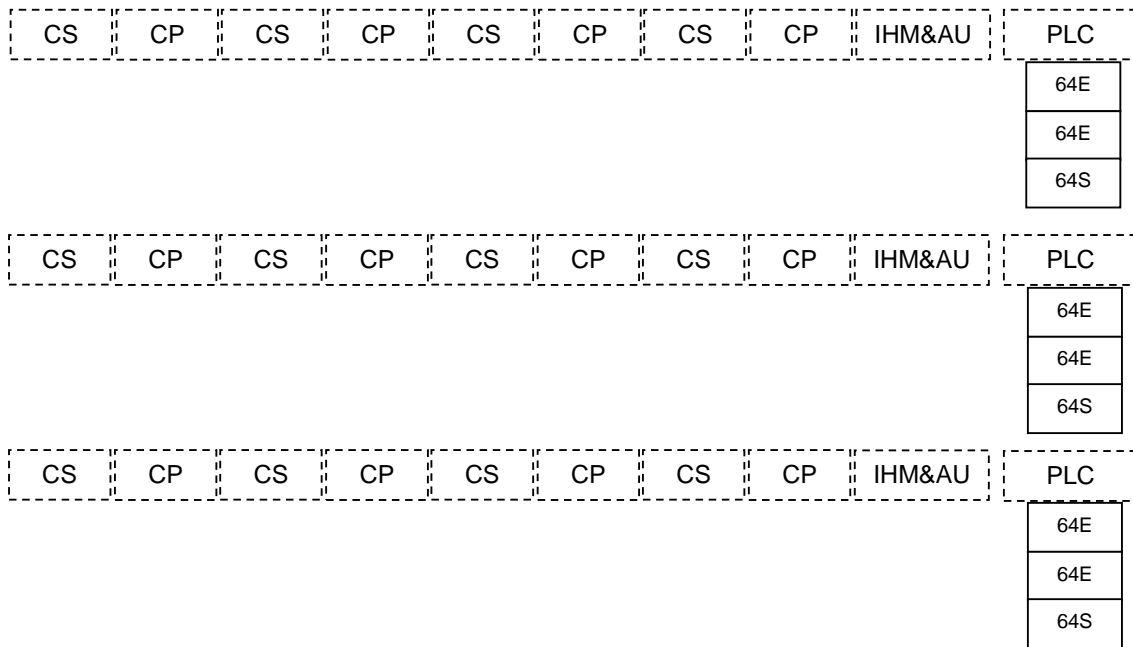


Figure 4.19 : Architecture « 64E + 64E + 64S centralisé »

Cette architecture est composée d'un total de 9 modules d'entrées / sorties et de 384 entrées TOR et 192 sorties TOR installées.

2) Une architecture est constituée de 12 modules 32 entrées TOR et de 6 modules 32 sorties TOR distribués sur le bus de terrain Interbus : chaque groupe de quatre convoyeurs (CS + CP + CS + CP) dispose de deux modules 32 entrées TOR et d'un module 32 sorties TOR. Elle sera appelée « 32E + 32E + 32S distribués » dans la suite de ce document.

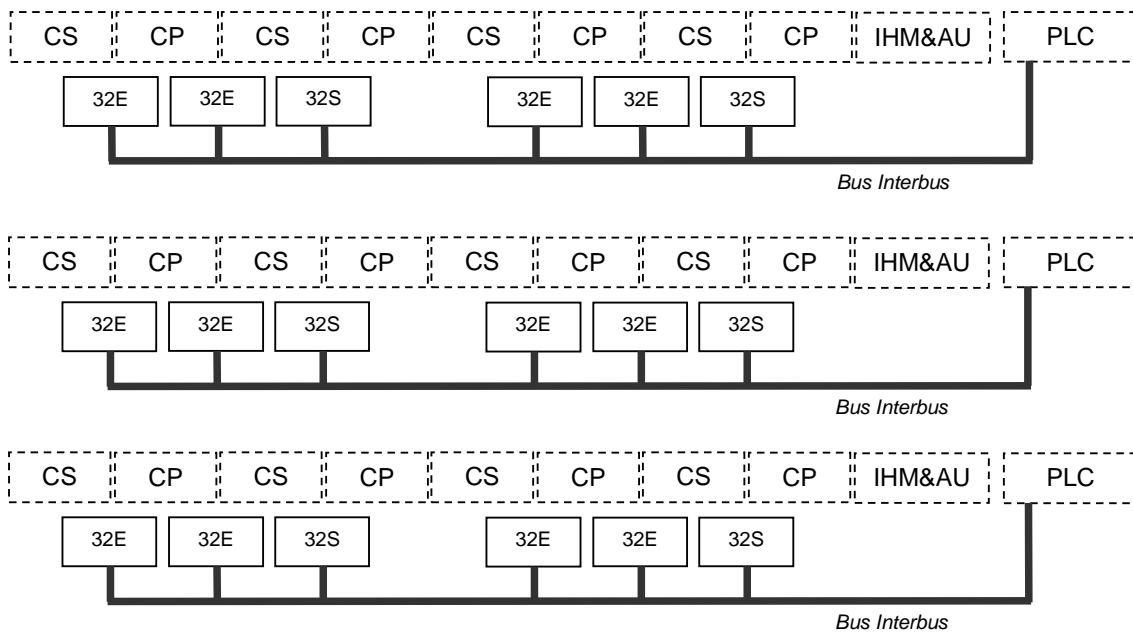


Figure 4.18 : Architecture « 32E + 32E + 32S distribués »

Cette architecture est composée d'un total de 18 modules d'entrées / sorties et de 384 entrées TOR et 192 sorties TOR installées.

3) Une architecture constituée de 12 modules 32 entrées TOR et de 12 modules 16 sorties TOR distribués sur le bus de terrain Interbus : chaque groupe de deux convoyeurs (CS + CP) dispose d'un module 32 entrées TOR et d'un module 16 sorties TOR. Elle sera appelée « 32E + 16S distribués » dans la suite de ce document.

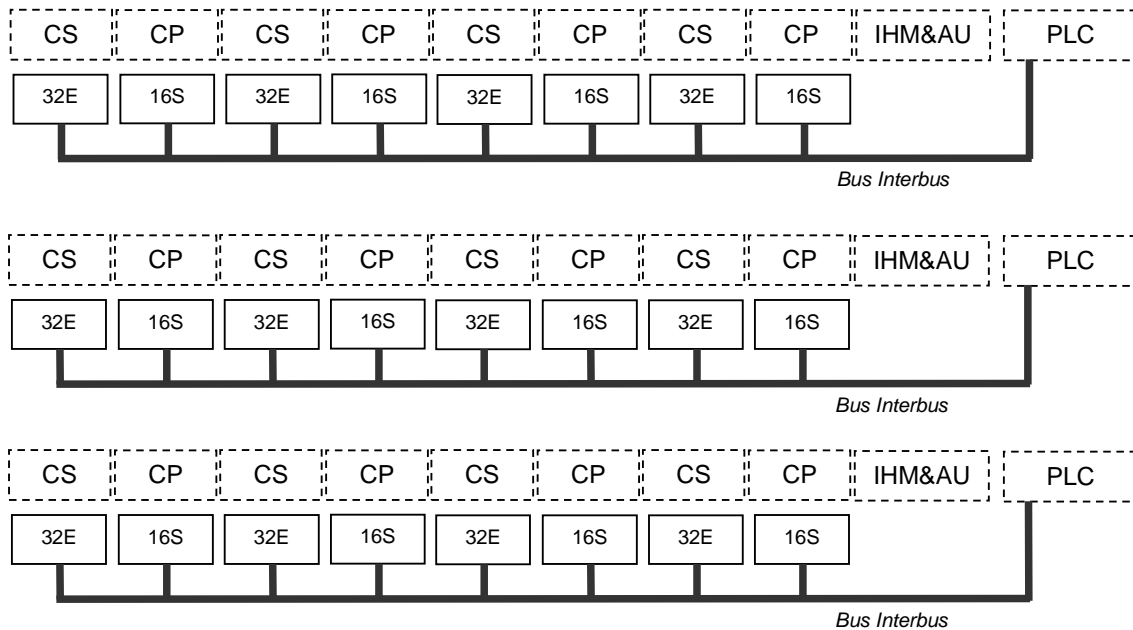


Figure 4.17 : Architecture « 32E + 16S distribués »

Cette architecture est composée d'un total de 24 modules d'entrées / sorties et de 384 entrées TOR et 192 sorties TOR installées.

4) Une architecture constituée de 24 modules comportant chacun 16 entrées TOR et 16 sorties TOR distribués sur le bus de terrain Interbus : chaque convoyeur dispose d'un module 16 entrées TOR et 16 sorties TOR. Elle sera appelée « 16E / 16S distribués » dans la suite de ce document.

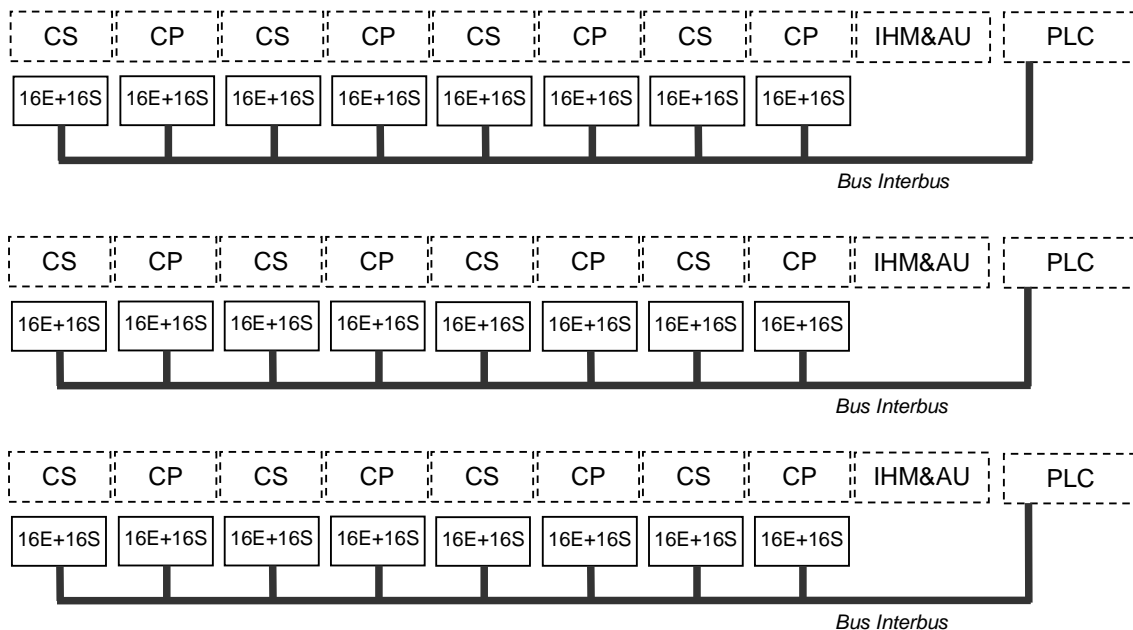


Figure 4.16 : Architecture « 16E / 16S distribués »

Cette architecture est composée d'un total de 24 modules d'entrées / sorties et de 384 entrées TOR et 384 sorties TOR installées.

5) Une architecture constituée de 24 modules 16 entrées TOR et 24 modules 16 sorties TOR distribués sur le bus de terrain Interbus : chaque convoyeur dispose d'un module 16 entrées TOR et d'un module 16 sorties TOR.

Elle sera appelée « 16E + 16S distribués » dans la suite de ce document.

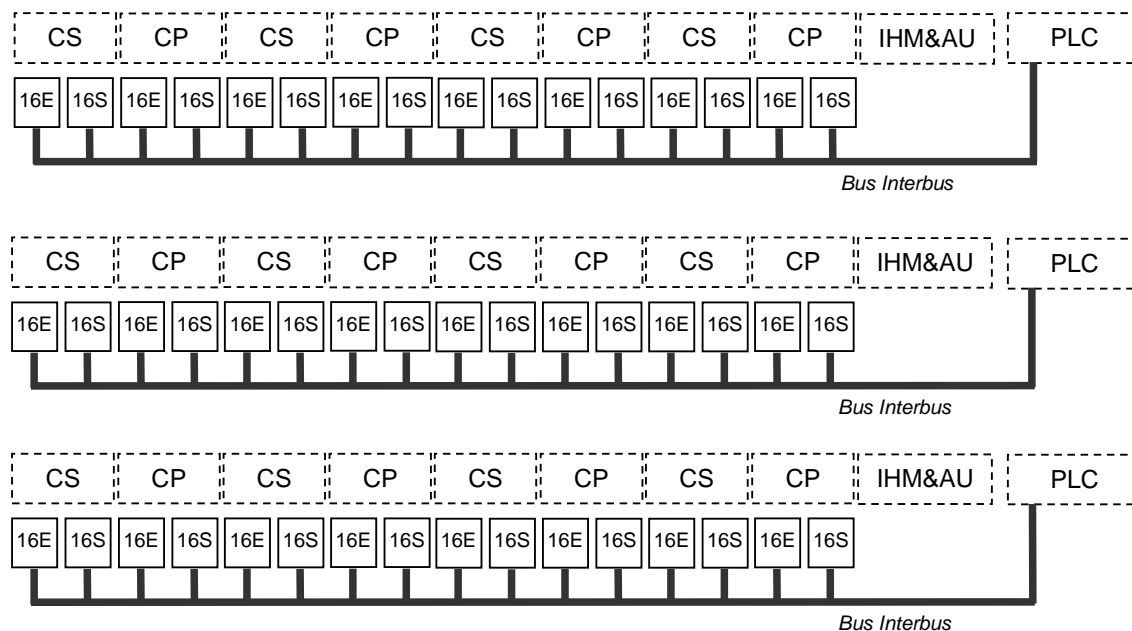


Figure 4.15 : Architecture « 16E + 16S distribués »

Cette architecture est composée d'un total de 48 modules d'entrées / sorties et de 384 entrées TOR et 384 sorties TOR installées.

Dans les cinq cas, l'architecture des modules processeurs et des alimentations de contrôle-commande sera fixe :

- modules processeurs : un module processeur 5,11 Kinst / ms pour chaque épi
- alimentations de contrôle-commande : une seule alimentation 24VDC / 20A par groupe de huit convoyeurs, une alimentation 24VDC / 5A pour le système d'arrêt d'urgence et d'IHM et une alimentation 24VDC / 2,5A pour chaque module processeur

IV.3.2 Résultats

IV.3.2.1 Coût du matériel

	64E + 64E + 64S centralisés	32E + 32E + 32S distribués	32E + 16S distribués	16E / 16S distribués	16E + 16S distribués
Coût d'acquisition	60 261,09 €	60 067,17 €	60 498,28 €	60 804,02 €	64 227,64 €

Tableau 4.27 : Coût des composants de contrôle-commande pour différentes architectures d'entrées / sorties TOR

Pour les modules d'entrées / sorties sur bus interbus, plus les modules d'entrées / sorties sont regroupés et moins l'architecture coûte cher, sauf pour l'architecture avec des modules d'entrées / sorties centralisés qui coûte un peu plus cher que celle avec des modules distribués 32E + 32E + 32S

(ceci est du au fait que les modules d'entrées / sorties centralisés sur rack automate n'ont pas exactement la même technologie que les modules d'entrées / sorties distribués sur bus Interbus).

IV.3.2.2 Puissance instantanée absorbée dans différents états

	64E + 64E + 64S centralisés	32E + 32E + 32S distribués	32E + 16S distribués	16E / 16S distribués	16E + 16S distribués
Hors tension	0 W	0 W	0 W	0 W	0 W
Arrêt et arrêt d'urgence	349,0 W	358,2 W	365,4 W	367,7 W	390,3 W
Arrêt	491,1 W	500,6 W	506,6 W	508,9 W	531,6 W
Attente	647,3 W	656,0 W	662,1 W	664,2 W	687,5 W
Marche	725,1 W	733,5 W	740,1 W	741,7 W	764,4 W

Tableau 4.28 : Exemples de puissances absorbées pas le système de contrôle-commande selon différents états et pour différentes architectures de modules d'entrées / sorties

Dans les états arrêt et arrêt d'urgence, arrêt, attente et marche, l'architecture centralisée consomme environ 40W de moins que celle avec 16 modules d'entrées et 16 modules de sorties par convoyeurs distribués sur bus Interbus.

IV.3.2.3 Energie consommée sur une année

L'énergie consommée est calculée avec les hypothèses de fonctionnement faites dans la partie III.5.2.

	64E + 64E + 64S centralisés	32E + 32E + 32S distribués	32E + 16S distribués	16E / 16S distribués	16E + 16S distribués
Energie consommée	5608,3 kWh	5685,5 kWh	5741,2 kWh	5757,4 kWh	5956,4 kWh
Coût de la consommation	280,42 €	284,27 €	287,06 €	287,87 €	297,82 €

Tableau 4.29 : Consommation énergétique et coût de la consommation d'énergie sur une année pour différentes architectures de modules d'entrées / sorties

Chaque année, le coût de la consommation de l'architecture centralisé est de 17,40 € inférieur à celui de l'architecture avec 16 modules d'entrées et 16 modules de sorties par convoyeurs distribués sur bus Interbus (348,1 kWh en plus).

On remarquera que l'écart de prix sur le coût d'acquisition est plus important que l'écart de prix sur la consommation d'énergie, ce qui fait que, si on considère le coût total (coût de l'énergie + coût d'acquisition), c'est l'architecture avec deux modules 32 entrées et un module 32 sorties par groupe de 4 convoyeurs distribués sur bus Interbus (cf. chapitre 4 / III.3.4) qui est la plus optimale (pour une durée de vie inférieure à 50 ans).

IV.3.2.4 Répartition de la consommation énergétique selon les familles

Les consommations annuelles détaillées selon les familles des cinq architectures sont présentées dans la figure ci-dessous.

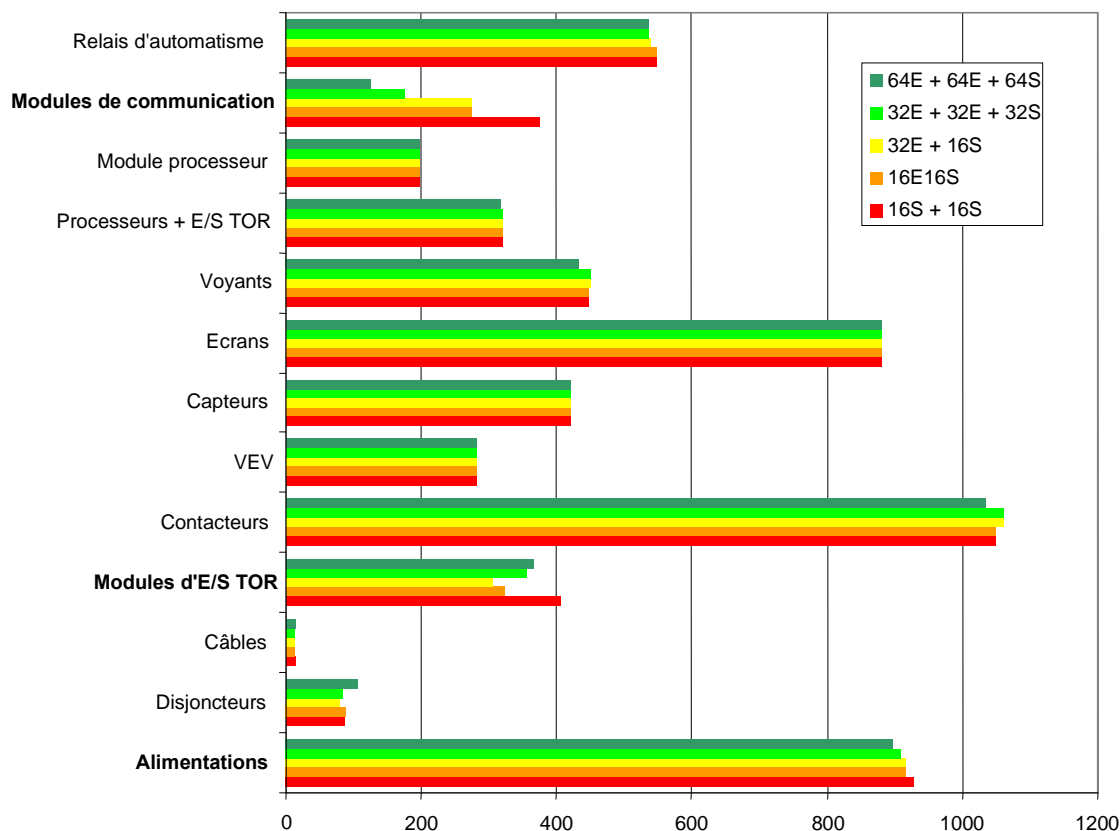


Figure 4.20 : Répartition de la consommation d'énergie selon les différentes familles

Les variations de consommation d'énergie entre les différentes architectures sont principalement dues aux modules de communication : 12,46€ (soit 249,2 kWh) sont économisés par les modules de communication entre l'architecture la plus distribuée 16E+16S et l'architecture centralisée 64E+64E+64S. On remarque toutefois que la consommation des modules d'entrées / sorties TOR dépend peu du type d'architecture. Pour les 4 dernières architectures (32E + 32E + 32S ; 32E + 16S ; 16E / 16S ; 16E+16S) la tendance est à une réduction de leur consommation lorsque l'architecture est de plus en plus centralisée alors que pour la première (64E+64E+64S), la consommation augmente bien que cette architecture soit la plus centralisée. Ceci est dû au fait que la technologie des modules d'entrées / sorties n'est pas exactement la même entre la première et les 4 dernières architectures.

IV.3.2.5 Répartition de la consommation énergétique selon des fonctions

Les consommations annuelles détaillées selon les fonctions des cinq architectures sont présentées dans la figure ci-dessous.

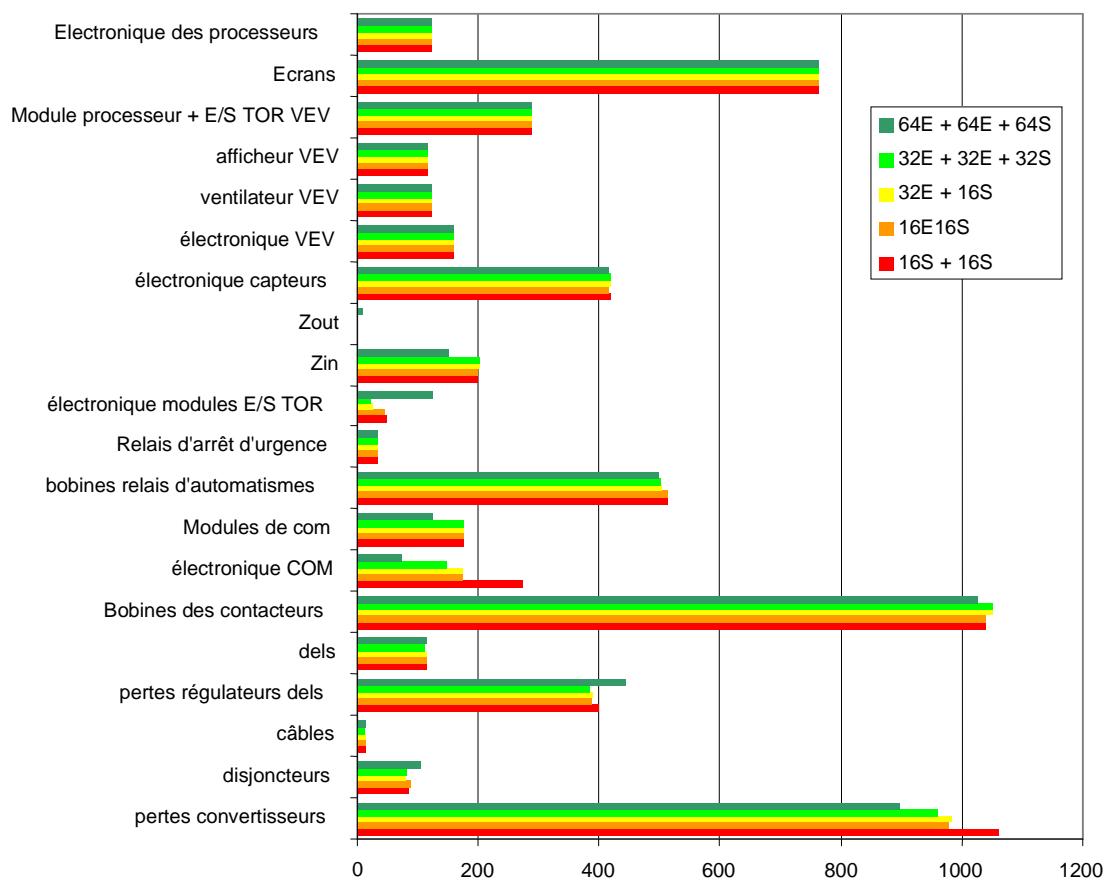


Figure 4.21 : Répartition de la consommation d'énergie selon différentes fonctions

Les variations de consommation sont principalement dues à l'électronique de communication. Par exemple entre l'architecture 16E+16S et l'architecture 64E+64E+64S, chaque année, la différence de l'électronique des modules de communication représente 9,92 € (soit 198,3 kWh) les pertes dans les convertisseurs d'énergie valent 8,06 € (soit 161,2 kWh).

IV.3.3 Synthèse

Si on prend l'architecture 16E/S comme référence (chaque partie de la machine a son propre module d'entrées / sorties), l'architecture 16E + 16S consomme 3,5 % de plus, l'architecture 32E + 16S consomme 0,3% de moins, l'architecture 32E + 32E + 32S consomme 1,2% de moins et l'architecture 64E + 64E + 64S consomme 2,6% de moins

Aussi on remarque qu'il est plus avantageux d'un point de vue énergétique et d'un point de vue coût d'acquisition d'utiliser une architecture 32E + 32E + 32S plutôt que l'architecture 16E + 16S.

D'une manière générale, plus les modules d'entrées / sorties sont regroupés, moins l'architecture consomme d'énergie et coûte cher. Il est à noter néanmoins que l'architecture 64E + 64E + 64S est celle qui consomme le moins d'énergie mais est plus chère à l'achat que les architectures 16E + 16S, 32E + 16S ou 32E + 32E + 32S, ce qui fait que d'un point de vue coût d'acquisition + coût de l'énergie, elle n'est pas la solution la plus économique. Cette différence de prix est due au fait que l'architecture 64E + 64E + 64S est basée sur des modules d'entrées dédiés au rack automate alors que les autres sont sur bus de terrain Interbus : aussi, la technologie des modules d'entrées / sorties

de l'architecture 64E + 64E + 64S n'est pas aisément comparable aux autres technologies sur bus Interbus.

L'écart de consommation entre les différentes architectures est essentiellement dû aux modules d'entrées / sorties et aux modules de communication (cf. tableau sur la répartition de la consommation selon les familles et les fonctions). D'une manière générale, plus les modules d'entrées / sorties sont regroupés, et moins leur consommation par entrée / sortie installée est importante (cf. parties III.4.1.5 et III.5.1.5 du chapitre 3) et le nombre de modules de communication est également réduit.

On constate également sur le tableau sur la répartition selon les fonctions que plus l'architecture est centralisée, plus les pertes dans les régulateurs internes sont réduites : ceci semble montrer que plus un composant de contrôle-commande a un nombre d'entrées / sortie installées important et plus le rendement de ses régulateurs internes est élevé : en effet, pour des raisons de « plateforming », les régulateurs de tension sont généralement les mêmes quels que soient les modules. Aussi, pour un petit module (16 entrées), la puissance consommée par l'électronique est faible (comparée à la puissance nominale du régulateur), aussi le régulateur fonctionnera avec un rendement inférieur au rendement nominal. De même, pour un gros module (32 entrées), la puissance consommée par l'électronique est plus importante, aussi, le régulateur fonctionne dans une plage avec un meilleur rendement.

	64E + 64E + 64S centralisés	32E + 32E + 32S distribués	32E + 16S distribués	16E / 16S distribués	16E + 16S distribués
Coût d'acquisition	60261,09 €	60067,17 €	60498,28 €	60804,02 €	64227,64 €
Ecart de coût d'acquisition	-542,93 € (-0,9%)	-736,85 € (-1,2%)	-305,74 € (-0,5%)		+3423,62 € (+5,6%)
Coût de la consommation d'énergie sur une année	280,42 €	284,27 €	287,06 €	287,87 €	297,82 €
Ecart de coût de la consommation d'énergie sur une année	-7,5 € (-2,6%)	-3,6 € (-1,2%)	-0,8 € (-0,3%)		+9,9 € (+3,5%)

Tableau 4.30 : Comparaison entre les coûts et les écarts de coût d'acquisition et de la consommation d'énergie

On remarquera, à l'instar des architectures des modules processeurs, que l'écart de prix sur le coût d'acquisition est plus important que l'écart de prix sur la consommation d'énergie.

Par contre, d'autres critères peuvent intervenir comme :

- la fiabilité (une architecture basée sur seulement 9 modules d'entrées / sorties (architecture 64E + 64E + 64S) est a priori moins fiable qu'une basée sur 48 modules (architecture 16E / 16S) : dans le premier cas, si un module tombe en panne, c'est un épi qui est immobilisé alors que dans le second cas, ce ne sera qu'un convoyeur.
- la simplicité de câblage : plus les modules d'entrées / sorties sont placés près des capteurs / actionneurs et plus le câblage est facilité. A l'inverse, lorsque les modules d'entrées / sorties sont placés en totalité dans une armoire centralisée, le câblage des capteurs / préactionneurs sera plus compliqué et nécessitera des longueurs importantes de câblages et pourra également augmenter le risque d'erreurs de câblage [Lip2, 2006], [Par, 1998], [Win2, 2004], (par exemple, pour l'architecture 64E + 64E + 64S, la distance séparant le convoyeur le plus éloigné et l'armoire contenant les modules d'entrées / sorties est de 67m alors que pour l'architecture 16E / 16S, la longueur est de 2m seulement).
- la maintenance est relativement compliquée lorsqu'une multitude de câbles relient les différents capteurs / préactionneurs avec des modules d'entrées / sorties distants parfois de plusieurs dizaines de mètres (repérage du conducteur parmi plusieurs centaines : pour chaque épi, il y a 112 câbles dédiés aux capteurs et 48 câbles dédiés aux préactionneurs qui partent de l'armoire automate) [Win2, 2004].

IV.4 Impact de l'architecture des alimentations 230VAC / 24VDC

Dans cette partie, il est étudié l'impact de l'architecture des alimentations de contrôle-commande au travers six architectures pour lesquelles on adoptera différentes architectures pour la distribution électrique en mutualisant plus ou moins les alimentations [Vae, 2005].

IV.4.1 Description des architectures

Pour déterminer l'impact de l'architecture des modules d'entrées / sorties, il est proposé d'étudier :

1) Une architecture constituée de 3 alimentations 24VDC/20A : à chaque épi est associée une alimentation 24VDC. Entre les différents sous-ensembles de la machine, l'alimentation du contrôle-commande est distribuée sous la forme de 230VAC.

Elle sera appelée « A8 & IHM & AU & PLC » dans la suite de ce document.

Il est à noter que par PLC, on désignera l'ensemble {rack automate + module processeur + modules de communication}.

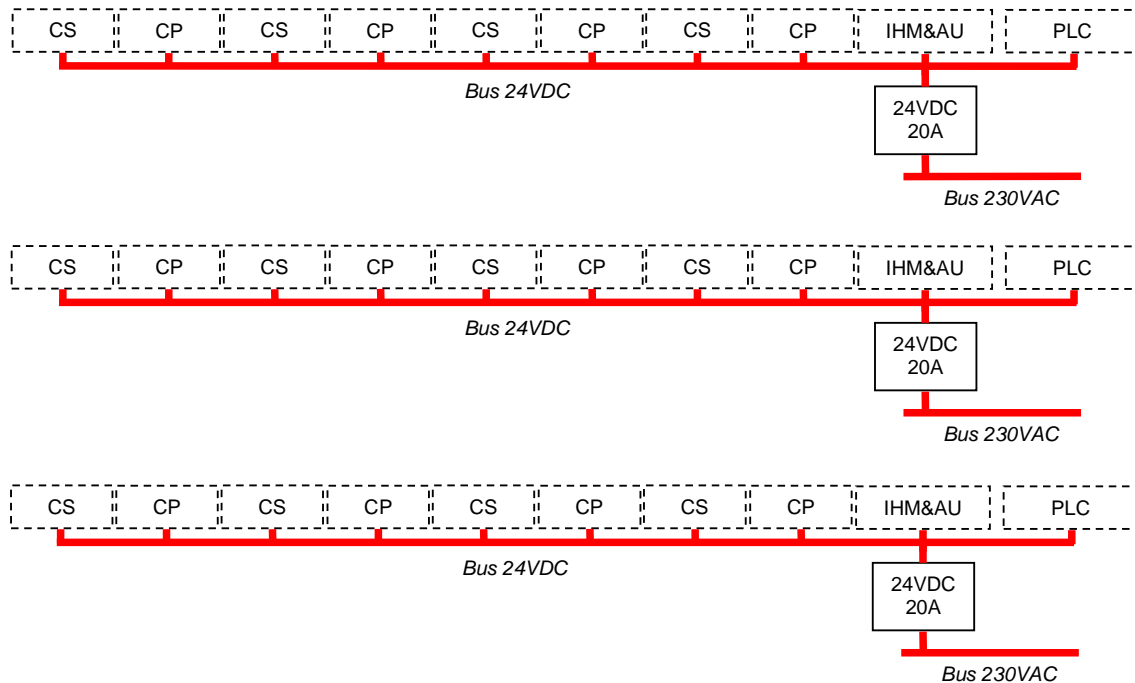


Figure 4.27 : Architecture « A8 & IHM & AU & PLC »

Cette architecture est composée d'un total de 3 alimentations 24VDC.

2) Une architecture constituée de 3 alimentations 24VDC/20A et 3 alimentations 24VDC/2,5A : à chaque groupe de huit convoyeurs et système d'arrêt d'urgence et d'IHM est associée une alimentation 24VDC. De plus les PLCs de chaque épi ont leur propre alimentation 24VDC. Entre les différents sous-ensembles de la machine, l'alimentation du contrôle-commande est distribuée sous la forme de 230VAC.

Elle sera appelée « A8 & IHM & AU » dans la suite de ce document.

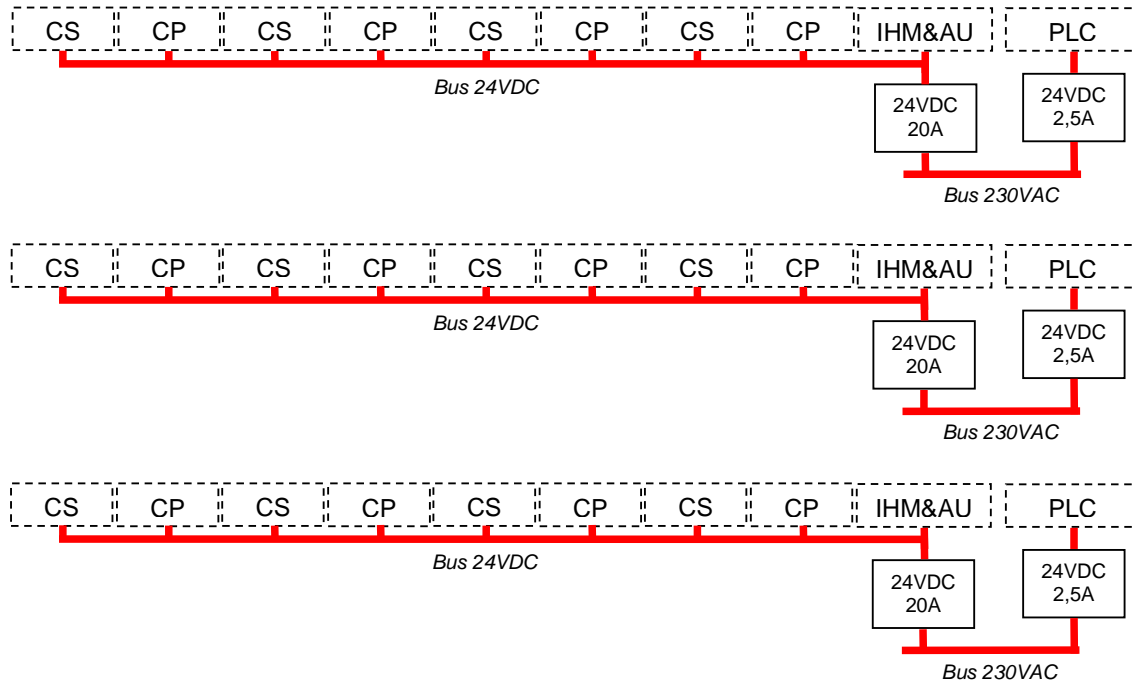


Figure 4.26 : Architecture « A8 & IHM & AU »

Cette architecture est composée d'un total de 6 alimentations 24VDC.

3) Une architecture constituée de 3 alimentations 24VDC/20A ; 3 alimentations 24VDC/5A et 3 alimentations 24VDC/2,5A : à chaque groupe de huit convoyeurs est associée une alimentation 24VDC. De plus, les systèmes d'arrêt d'urgence et d'IHM et les PLCs ont chacun leur alimentation 24VDC. Entre les différents sous-ensembles de la machine, l'alimentation du contrôle-commande est distribuée sous la forme de 230VAC. Elle sera appelée « A8 » dans la suite de ce document.

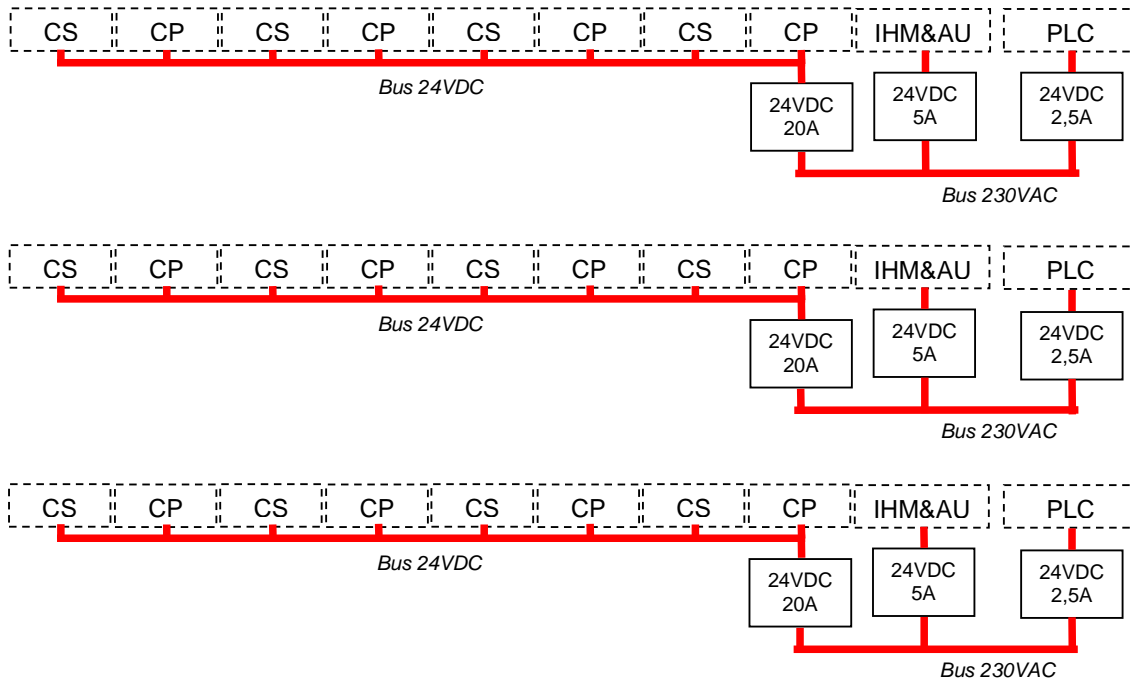


Figure 4.25 : Architecture « A8 »

Cette architecture est composée d'un total de 9 alimentations 24VDC.

4) Une architecture constituée de 6 alimentations 24VDC/10A ; 3 alimentations 24VDC/5A et 3 alimentations 24VDC/2,5A : à chaque groupe de quatre convoyeurs est associée une alimentation 24VDC. De plus, les systèmes d'arrêt d'urgence et d'IHM et les PLCs ont chacun leur alimentation 24VDC. Entre les différents sous-ensembles de la machine, l'alimentation du contrôle-commande est distribuée sous la forme de 230VAC.

Elle sera appelée « A4 » dans la suite de ce document.

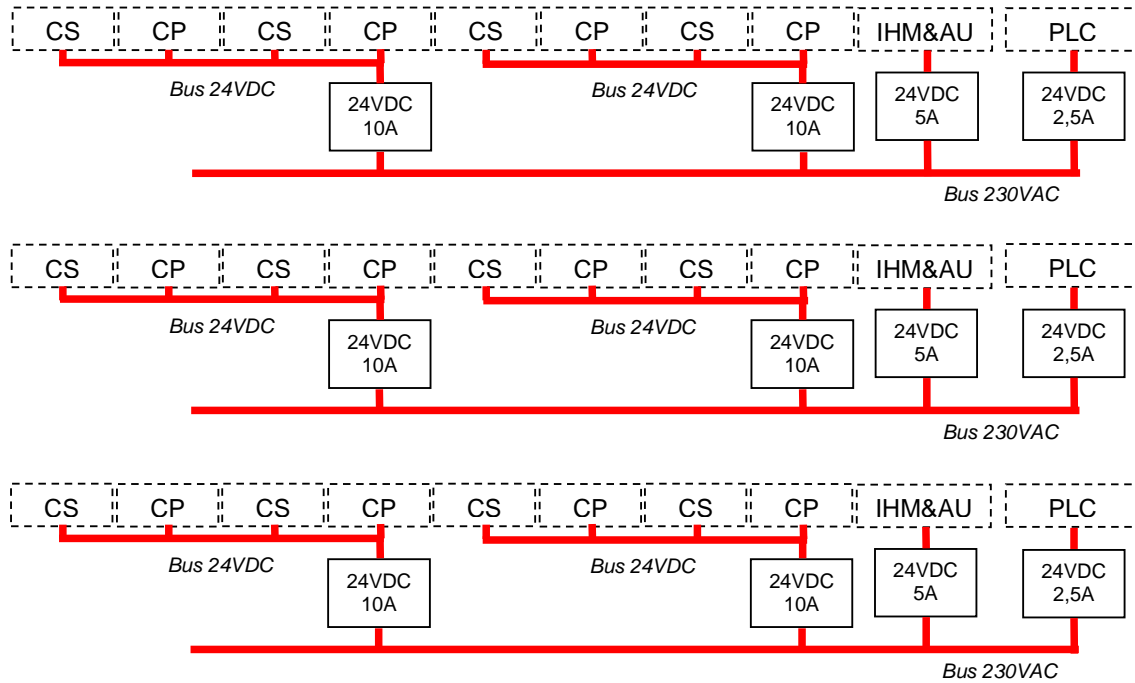


Figure 4.24 : Architecture « A4 »

Cette architecture est composée d'un total de 12 alimentations 24VDC.

5) Une architecture constituée de 15 alimentations 24VDC/5A et 3 alimentations 24VDC/2,5A : à chaque groupe de deux convoyeurs est associée une alimentation 24VDC. De plus, les systèmes d'arrêt d'urgence et d'IHM et les PLCs ont chacun leur alimentation 24VDC. Entre les différents sous-ensembles de la machine, l'alimentation du contrôle-commande est distribuée sous la forme de 230VAC.

Elle sera appelée « A2 » dans la suite de ce document.

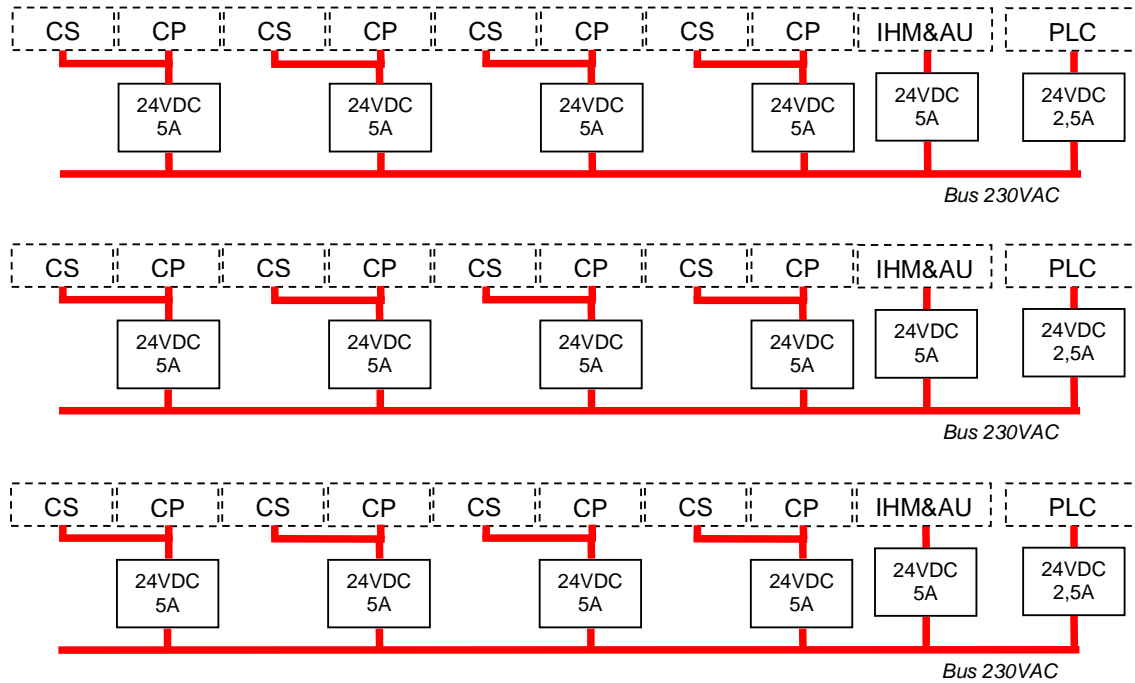


Figure 4.23 : Architecture « A2 »

Cette architecture est composée d'un total de 18 alimentations 24VDC.

6) Une architecture constituée de 12 alimentations 24VDC/1,2A ; 15 alimentations 24VDC / 2,5A et 3 alimentations 24VDC/5A : à chaque convoyeur est associée une alimentation 24VDC. De plus, les systèmes d'arrêt d'urgence et d'IHM et les PLCs ont chacun leur alimentation 24VDC. Entre les différents sous-ensembles de la machine, l'alimentation du contrôle-commande est distribuée sous la forme de 230VAC : elle sera appelée « A1 » dans la suite de ce document.

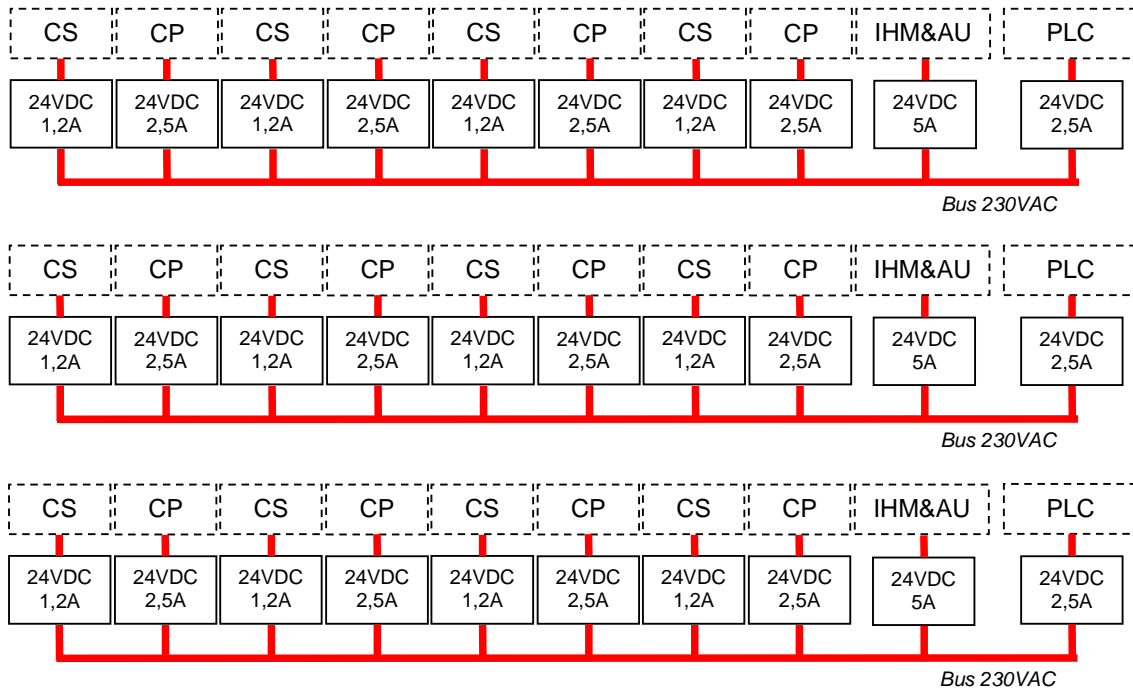


Figure 4.22 : Architecture « A1 »

Cette architecture est composée d'un total de 30 alimentations 24VDC.

Pour chacun des ces 6 architectures, les câbles sont calculés pour avoir une chute de tension limitée à 3% [Lak et al, 2003].

De plus, l'architecture des modules processeurs et des modules d'entrées / sorties sera fixe :

- modules processeurs : un module processeur 5,11 Kinst / ms pour chaque épi
- modules d'entrées / sorties : un module de 16 entrées et 16 sorties TOR distribuées sur réseau Interbus pour chaque convoyeur

IV.4.2 Résultats

IV.4.2.1 Coût du matériel

	A8 & IHM & AU & PLC	A8 & IHM & AU	A8	A4	A2	A1
Coût d'acquisition	60 219,50 €	60 413,45 €	60 804,02 €	60 970,60 €	61 825,38 €	61 981,54 €

Tableau 4.31 : Coût des composants de contrôle-commande pour différentes architectures d'alimentation 24VDC

Le tableau 4.31 montre que plus les alimentations de contrôle-commande sont regroupées et moins l'architecture coûte cher : il y a un écart de prix de -1762,03 € entre l'architecture A8 & IHM & AU & PLC et l'architecture A1.

IV.4.2.2 Puissance instantanée absorbée dans différents états

	A8& IHM & AU & PLC	A8& IHM&AU	A8	A4	A2	A1
Arrêt et arrêt d'urgence	336,0 W	350,0 W	367,7 W	386,8 W	413,2 W	433,0 W
Arrêt	472,4 W	486,8 W	508,9 W	528,8 W	556,1 W	577,1 W
Attente	624,4 W	638,3 W	664,2 W	688,0 W	719,9 W	747,4 W
Marche	699,9 W	714,0 W	741,7 W	767,0 W	800,5 W	830,6 W

Tableau 4.32 : Exemples de puissances absorbées par le système de contrôle-commande selon différents états et pour différentes architectures d'alimentation 24VDC

L'architecture A8 & IHM & AU & PLC consomme une centaine de watts de moins que l'architecture A1. Ceci est dû au fait que l'alimentation 24VDC / 20A a un meilleur rendement que les alimentations 24VDC / 1,2A ; 24VDC / 2,5A et 24VDC / 5A (cf. chapitre 3 / III.9.4.4).

IV.4.2.3 Energie consommée sur une année

L'énergie consommée est calculée avec les hypothèses de fonctionnement faites dans la partie II.1.5.2.

	A8 & IHM & AU & PLC	A8 & IHM & AU	A8	A4	A2	A1
Energie consommée	5408,5 kWh	5532,4 kWh	5757,4 kWh	5961,9 kWh	6236,4 kWh	6471,4 kWh
Coût de la consommation	270,42 €	276,62 €	287,87 €	298,09 €	311,82 €	323,57 €

Tableau 4.33 : Consommation énergétique et coût de la consommation d'énergie sur une année pour différentes architectures d'alimentation 24VDC

Chaque année, le coût de la consommation de l'architecture A8 & IHM&AU&PLC est de 53,10 € inférieur à celui de l'architecture avec A1 (1062,9 kWh en plus).

On remarque que l'écart de prix sur le coût d'acquisition est plus important que l'écart de prix sur la consommation d'énergie.

IV.4.2.4 Répartition de la consommation énergétique selon les familles

Les consommations annuelles détaillées selon les familles des cinq architectures sont présentées dans la figure ci-dessous.

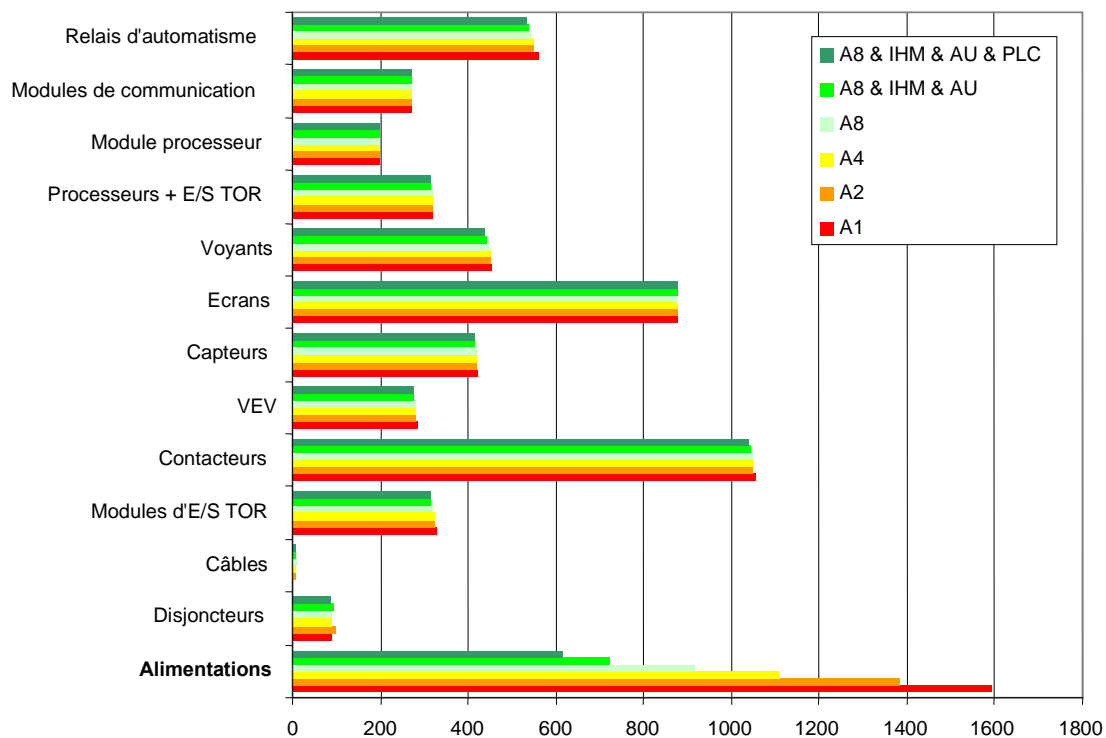


Figure 4.28 : Répartition de la consommation d'énergie selon les différentes familles

Les variations de consommation d'énergie entre les différentes architectures sont principalement dues aux alimentations de contrôle-commande.

IV.4.2.5 Répartition de la consommation énergétique selon des fonctions

Les consommations annuelles détaillées selon les fonctions des cinq architectures sont présentées dans la figure ci-dessous.

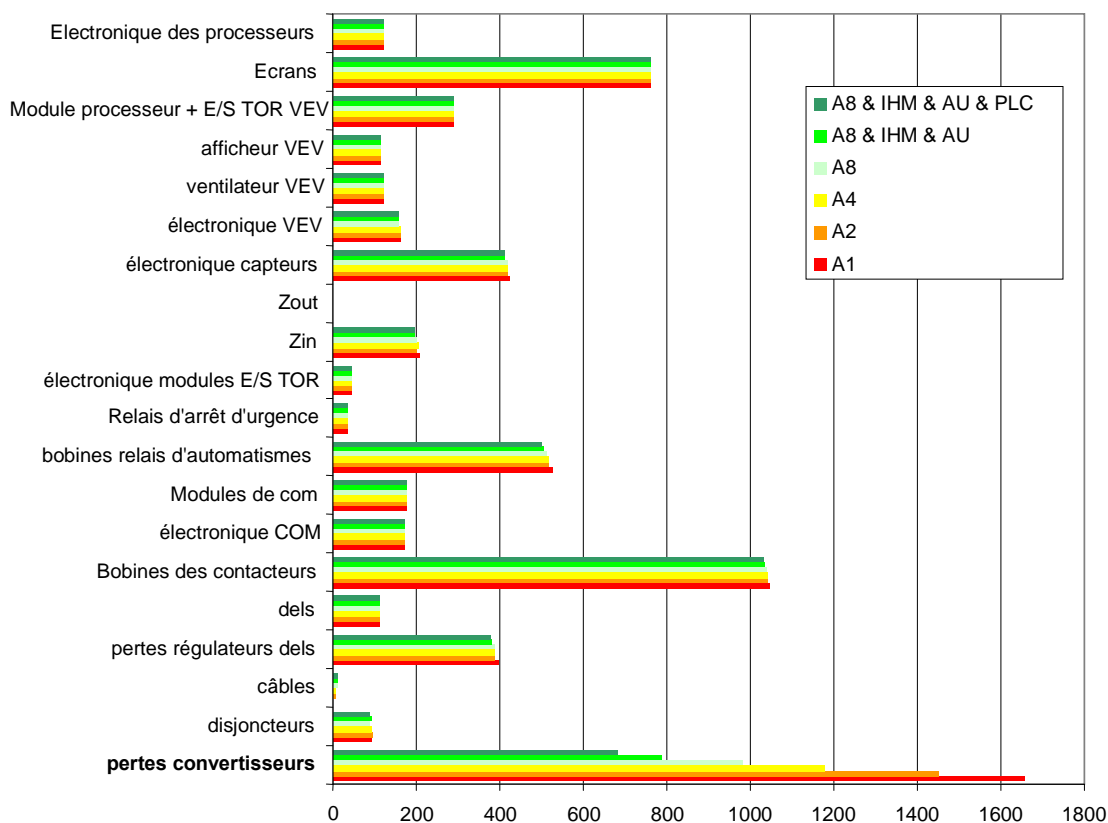


Figure 4.29 : Répartition de la consommation d'énergie selon différentes fonctions

Les variations de consommation sont dues principalement aux pertes dans les convertisseurs.

IV.4.3 Synthèse

Si on considère l'architecture A8 comme référence, l'architecture A8 & IHM & AU consomme 3,9% de moins, l'architecture A8 & IHM & AU & PLC consomme 6,1% de moins. Par contre les architectures A4, A2 et A1 consomment respectivement 3,6%, 8,3 et 12,4% de plus.

Il est donc plus intéressant d'un point de vue énergétique et d'un point de vue coût d'acquisition d'utiliser une architecture avec une puissance alimentation 24VDC qu'une architecture avec une multitude de petites alimentations 24VDC. En règle générale, plus les alimentations sont mutualisées et meilleur est le rendement global [Vae, 2005], [Mar *et al*, 1999], [Gro *et al*, 2006], [Pra, 2006].

L'écart de consommation entre les différentes architectures est essentiellement dû aux rendements des alimentations 24VDC (cf. tableau sur la répartition de la consommation selon les familles et les fonctions). En effet, une grosse alimentation 24VDC / 20A a un meilleur rendement (91 % pour In) qu'une petite alimentation 24VDC / 1,2A (82,5 % pour In).

	A8 & IHM & AU & PLC	A8 & IHM & AU	A8	A4	A2	A1
Coût d'acquisition	60 219,50 €	60413,45 €	60 804,02 €	60 970,60 €	61 825,38 €	61 981,54 €
Ecart de coût d'acquisition	-584,52 € (-1,0%)	-390,57 € (-0,6%)		166,58 € (0,3%)	1 021,36 € (1,7%)	1 177,52 € (1,9%)
Coût de la consommation d'énergie sur une année	270,42 €	276,62 €	287,87 €	298,09 €	311,82 €	323,57 €
Ecart de coût de la consommation d'énergie sur une année	-17,45 € (-6,1%)	-11,25 € (-3,9%)		10,22 € (3,6%)	23,95 € (8,3%)	35,70 € (12,4%)

Tableau 4.34 : Comparaison entre les coûts et les écarts de coût d'acquisition et de la consommation d'énergie

On remarque comme dans les parties IV.2 et IV.3 que l'écart de prix sur le coût d'acquisition est plus important que l'écart de prix sur la consommation d'énergie.

Néanmoins, d'autres critères peuvent intervenir comme :

- la fiabilité : une architecture basée sur une seule alimentation est a priori moins fiable qu'une architecture basée sur plusieurs alimentations, voire moins précise à cause des chutes de tension dans les câbles distribuant le 24V sur plusieurs dizaines de mètres [Kal, 1998], [Mar, 1999],
- la standardisation et la modularité d'une application, ce qui facilite les futures évolutions [Pag, 1991], [Mar, 1999],
- la simplicité de câblage : réduction du nombre de conducteurs et de la section des câbles [Mar, 1999] : pour l'architecture A8, le câble qui distribue le 24VDC a une section de 53,364 mm² (AWG 1/0) alors que pour l'architecture A1, le câble qui distribue le 230VAC a une section de 8,37mm² (AWG 8).

IV.5 Conclusion sur les architectures

Dans cette partie, il a été étudié l'impact des architectures des systèmes de contrôle-commande selon 3 axes :

- l'architecture des modules processeurs
- l'architecture des modules d'entrées / sorties
- l'architecture des alimentations 24VDC

Cet impact a été évalué sur une machine de référence : le système de convoyage et de manutention du verre présenté dans la partie III.5.

Pour chacun de ces trois axes, on remarque que plus l'architecture est centralisée (i.e. les modules étudiés sont le plus regroupés possible) et moins elle consomme d'énergie : on arrive à des écarts jusqu'à 7,10% pour les modules processeurs, 3,5% pour les modules d'entrées / sorties et 12,4% pour les alimentations 24VDC.

De même, on a sensiblement les mêmes résultats avec les coûts d'acquisitions : on a des écarts pouvant aller jusqu'à 10,2%, 5,6% et 1,9% pour respectivement les modules processeurs, les modules d'entrées / sorties et les alimentations 24VDC.

On constate cependant, qu'entre les différentes architectures, les écarts sur les coûts d'acquisition vont de plusieurs centaines à plusieurs milliers d'euros alors que les écarts de coûts de consommation d'énergie annuelle sont de quelques dizaines d'euros : ceci montre qu'en réalité, le principal critère qui permet de choisir une architecture est le coût d'acquisition et non le coût de la consommation d'énergie. Toutefois, dans les différents cas étudiés, les différences de coûts d'acquisition et de consommation d'énergie vont dans le même sens : plus l'architecture est centralisée, moins elle coûte cher et moins elle consomme d'énergie.

Une exception peut être faite pour l'architecture 64E + 64E + 64S centralisés des modules d'entrées / sorties pour laquelle le coût d'acquisition est supérieur de 193,92 € à l'architecture 32E + 32E + 32S distribués alors que cette première consomme moins d'énergie. L'explication est que les modules d'entrées / sorties de l'architecture 64E + 64E + 64S centralisés n'ont pas la même technologie que les modules de l'architecture 32E + 32E + 32S distribués : les modules d'entrées / sorties de l'architecture 64E + 64E + 64S centralisés sont placés sur le rack automate alors que les modules d'entrées / sorties de l'architecture 32E + 32E + 32S distribués échangent des données via un réseau de terrain Interbus. Ceci montre que le choix de la technologie des composants de contrôle-commande joue également un rôle sur le système.

V/ Impact du choix de composants de contrôle-commande

L'objectif de cette partie est d'étudier l'impact du choix de composants de contrôle-commande sur la consommation d'énergie du système de contrôle-commande. A la différence des études qui ont été réalisées dans le chapitre 3 où les composants étaient étudiés seuls, ici, il est étudié l'impact du choix des composants sur le système de contrôle-commande en terme de consommation d'énergie globale et en terme de coût d'acquisition : en effet, le choix d'un composant influe par sa consommation propre d'énergie mais également par les consommations indirectes qu'il génère (pertes dans les alimentations...). Il en est de même pour le coût d'acquisition car le choix des composants a un impact sur le dimensionnement des systèmes d'alimentations électriques.

L'analyse de ces impacts sera fondée sur une analyse théorique (à partir de simulations de consommation énergétique cf. II.2) de 4 des 5 machines automatisées présentées dans la partie II : démarreur moteur, porte automatique, machine de production d'eau glacée et système de convoyage et de manutention du verre (l'îlot de production automobile n'est pas pris en compte faute de données suffisantes).

Il sera étudié l'impact du choix des contacteurs électromécaniques et l'impact du choix du type de réseau de terrain.

V.1 Choix des contacteurs électromécaniques

Le choix des contacteurs électromécaniques joue un rôle important sur la consommation d'un système de contrôle-commande. En effet, il existe généralement deux types de contacteurs : les contacteurs standards et les contacteurs basse consommation (cf. chapitre 3 / III.1.1). Les contacteurs standards sont généralement moins chers à l'achat que les contacteurs basse consommation mais ils consomment plus d'énergie. De plus, le fait qu'ils consomment plus d'énergie peut avoir un impact sur le dimensionnement des alimentations de contrôle-commande, des protections électriques, ce qui a une influence sur le coût d'acquisition et la consommation.

V.1.1 Coûts et temps de retour sur investissement

A travers les 4 exemples présentés ci-dessus, on remarque qu'une architecture avec des contacteurs basse consommation est plus chère qu'une architecture avec des contacteurs standards, sauf pour le démarreur moteur où le choix de contacteurs basse consommation a entraîné un sous dimensionnement de l'alimentation 24VDC et donc une réduction de son coût.

Type de contacteurs		Démarreur moteur	Porte automatique	Machine de production d'eau glacée	Système de convoyage et de manutention du verre
Contacteurs standards	Coût d'acquisition	468,9 €	1 038,6 €	4 071,2 €	60 732,98 €
	Consommation d'énergie sur 1 an	50,4 kWh	132,1 kWh	439,7 kWh	5883,4 kWh
	Coût de la consommation d'énergie	2,52 €	6,61 €	21,98 €	294,17 €

Contacteurs basse consommation	Coût d'acquisition	463,9 €	1 042,3 €	4 079,7 €	60 804,02 €
	Consommation d'énergie sur 1 an	34,0 kWh	112,9 kWh	420,6 kWh	5757,4 kWh
	Coût de la consommation d'énergie	1,70 €	5,65 €	21,03 €	287,87 €
	Ecart de coût d'acquisition	-5,0 € (-1,1%)	3,8 € (+0,4%)	8,4 € (0,2%)	71,04 € (0,1%)
	Ecart de coût de consommation	0,82 € (-48,2%)	0,96 € (-17,0%)	0,95 € (-4,5%)	6,30 € (-2,2%)
	Temps de retour	Immédiat	3 ans et 11 mois	8 ans et 10 mois	11 ans et 3 mois

Tableau 4.35 : Synthèse sur les coûts d'acquisition et les coûts annuels de consommation d'énergie pour 4 machines automatisées avec des contacteurs standards ou basse consommation

On remarque que les écarts de coûts d'acquisition sont prépondérants devant les écarts de coût de consommation d'énergie. Le temps de retour sur investissement est généralement de plusieurs années.

V.1.2 Répartition de la consommation énergétique selon les familles

Il est proposé d'étudier en détail la consommation d'énergie du système de convoyage et de manutention du verre avec des contacteurs standards (rouge) et des contacteurs basse consommation (vert) selon des familles de composants de contrôle-commande.

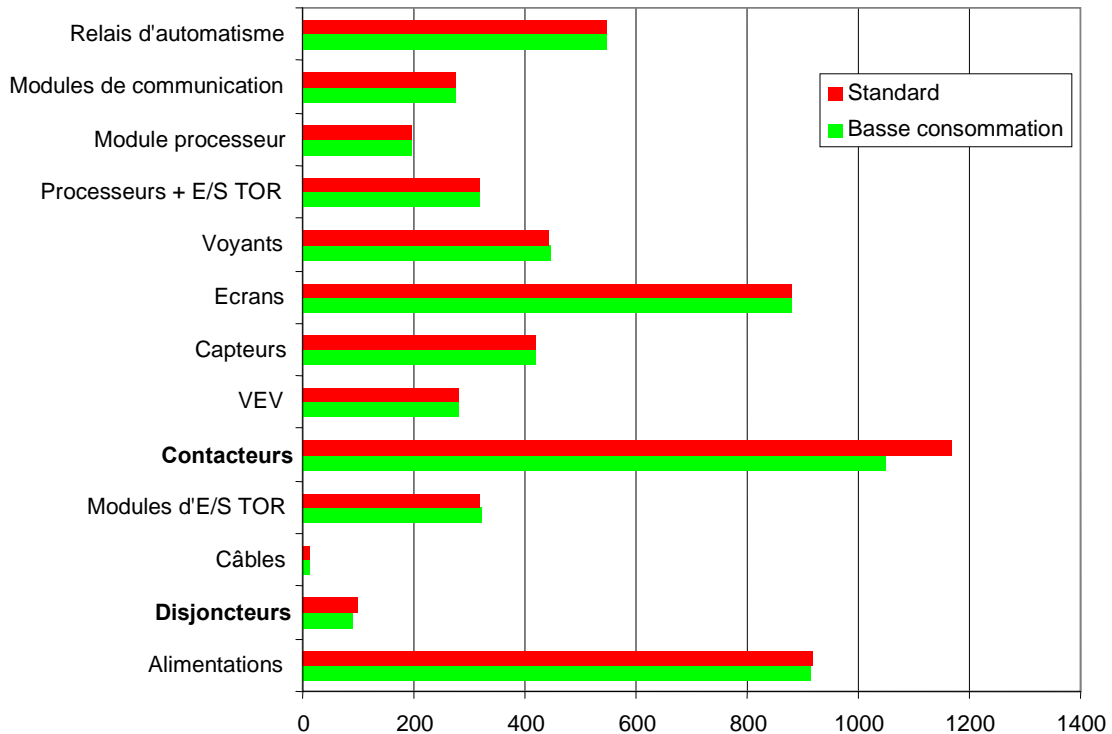


Figure 4.30 : Répartition de la consommation d'énergie selon les différentes familles

On remarque que les variations de consommation d'énergie entre une architecture avec des contacteurs standards et des contacteurs basse consommation sont essentiellement dues aux contacteurs et aux disjoncteurs.

V.1.3 Répartition de la consommation énergétique selon les fonctions

De même que pour les familles, il est étudié en détail la consommation d'énergie du système de convoyage et de manutention du verre avec des contacteurs standards (rouge) et des contacteurs basse consommation (vert) selon différentes fonctions de contrôle-commande.

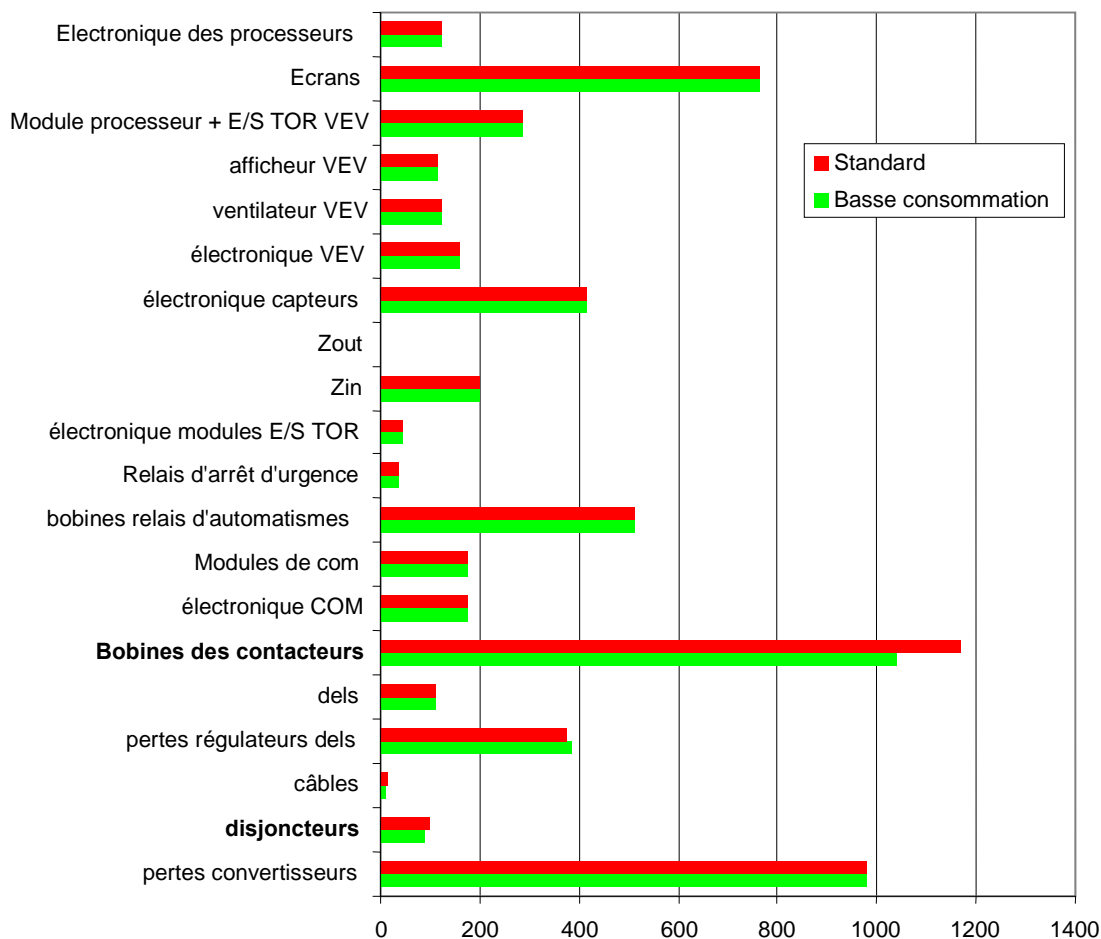


Figure 4.31 : Répartition de la consommation d'énergie selon différentes fonctions

Les variations de consommation d'énergie entre une architecture avec des contacteurs standards et des contacteurs basse consommation est essentiellement due aux bobines des contacteurs et aux disjoncteurs.

V.1.4 Conclusion sur l'impact du choix des contacteurs électromécaniques

D'un point de vue consommation d'énergie, on remarque sur les 4 exemples étudiés qu'il est plus intéressant d'utiliser des contacteurs basse consommation que des contacteurs standards : selon le type de machine étudié la réduction de la consommation peut aller de quelques dizaines de pourcents à un facteur 2 (démarrateur moteur). La différence vient de la consommation des contacteurs et indirectement des pertes dans la distribution électrique (alimentations 24VDC et disjoncteurs).

Par contre, si on prend en compte le coût d'acquisition, on constate que le temps de retour sur investissement dépend des machines étudiées : pour le démarreur moteur, l'utilisation de contacteurs basse consommation est rentable immédiatement alors que pour les autres machines, le temps de retour est de plusieurs années (plus de 10 ans pour le système de convoyage et de manutention du verre), ce qui peut nuire à la viabilité économique.

V.2 Choix du type de réseau de communication

Il existe plusieurs types de réseaux de communication pour les bus de terrain (cf. chapitre 3 / III.7).

Dans les études [Jon *et al*, 2001], [Pol *et al*, 2004], il est présenté l'impact des protocoles de communication sur la consommation d'énergie de systèmes électroniques. De plus, on a montré dans le chapitre 3 / III.7 que, selon le protocole de communication utilisé, les modules de communication avaient des consommations énergétiques différentes : par exemple un module Modbus consomme 0,51 W alors qu'un module Ethernet consomme 2,60 W.

L'analyse de l'impact du choix du type de réseau de communication sera réalisée à travers le système de convoyage et de manutention du verre avec comme architecture de contrôle-commande :

- 3 modules processeur distribués,
- des modules d'entrées / sorties distribués selon l'architecture « 16E / 16S » (cf. IV.3.1), et
- des alimentations réparties selon l'architecture « A8 » (cf. IV.4.1).

On simulera la consommation de ce système de contrôle-commande en appliquant au réseau de terrain qui relie les modules d'entrées / sorties distribués 4 réseaux de communication différents : Ethernet, Interbus, Modbus et Fipio.

V.2.1 Coûts et temps de retour sur investissement

Le réseau de communication de référence est le réseau Interbus car c'est un standard dans l'industrie [Lip3, 2002].

A travers les 4 exemples présentés ci-dessus, on remarque que l'architecture la plus chère et la plus consommatrice d'énergie est celle avec réseau de communication Ethernet. Celle qui est la moins chère est celle avec réseau Modbus et la moins consommatrice d'énergie est celle avec réseau Fipio.

Type de réseau de communication	Fipio	Modbus	Interbus	Ethernet
Vitesse	1 Mbits/s	0,0192 Mbits/s	0,5 Mbits/s	100 Mbits/s
Coût d'acquisition	58 762,27 €	59 297,27 €	60 804,02 €	64 280,68 €
Ecart de coût d'acquisition	-2 041,76 € (-3,4%)	-1 506,75 € (-2,5%)		3 476,65 € (+5,7%)
Consommation d'énergie sur 1 an	5659,6 kWh	5708,0 kWh	5757,4 kWh	6099,5 kWh
Coût de la consommation d'énergie sur 1 an	282,98 €	285,40 €	287,87 €	304,98 €
Ecart de coût de consommation	-4,89 € (-1,7%)	-2,47 € (-0,9%)		17,10 € (+5,9%)

Tableau 4.36 : Synthèse sur les coûts d'acquisition et les coûts annuels de consommation d'énergie pour 4 machines automatisées avec des différents modules de communication

On remarque que les écarts de coûts d'acquisition sont prépondérants devant les écarts de coût de consommation d'énergie. Un autre critère à prendre en compte est la vitesse de communication. Dans le cas des 24 modules d'entrées / sorties, pour les rafraîchir tous, il est nécessaire d'échanger 3700 bits. Ceci signifie qu'avec le réseau Modbus, chaque module peut être rafraîchi au mieux toutes les 0,5 s (ce qui peut être critique pour piloter les convoyeurs). Avec les 3 autres réseaux, le temps de rafraîchissement de chaque module d'entrées / sorties est au minimum de 20 ms, ce qui est acceptable.

V.2.2 Répartition de la consommation énergétique selon les familles

Pour le système de convoyage et de manutention du verre, il est effectué une analyse de la consommation des familles de composants selon le type de réseau de communication utilisé.

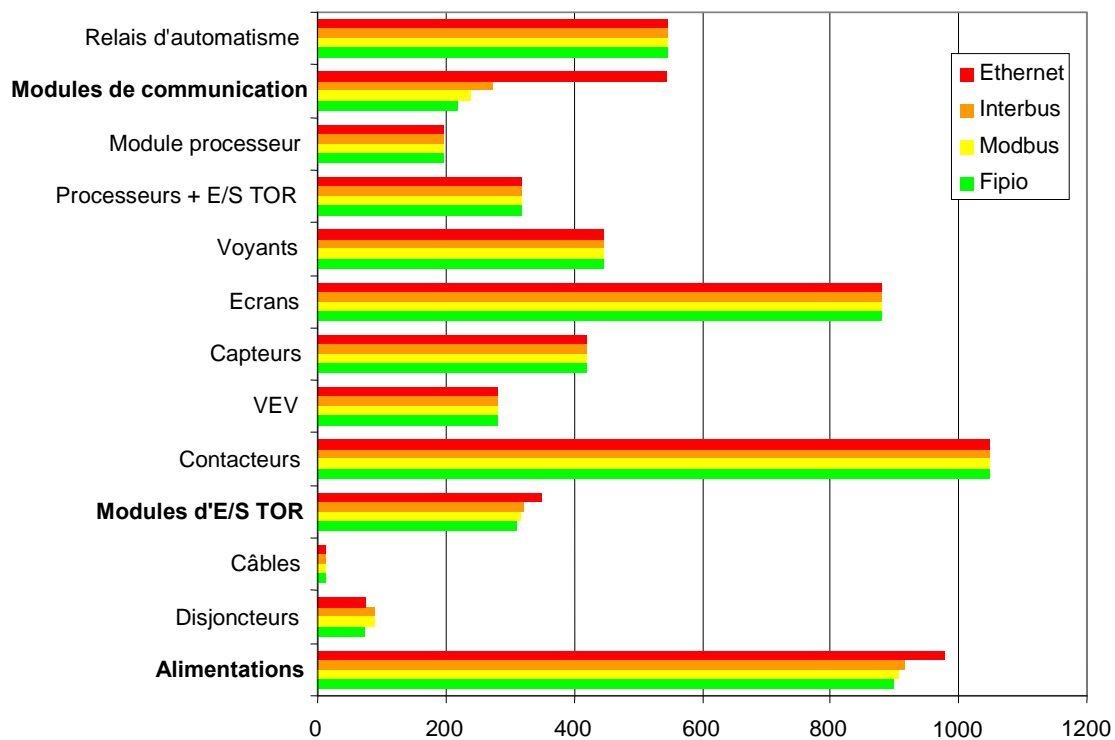


Figure 4.32 : Répartition de la consommation d'énergie selon les différentes familles

On remarque d'après la figure ci-dessus que les variations de consommation d'énergie sont essentiellement dues aux modules de communications, aux alimentations 24VDC et aux modules d'entrées / sorties TOR.

V.2.3 Répartition de la consommation énergétique selon les fonctions

A l'instar du point précédent, il est réalisé une analyse de la consommation des familles de composants selon le type de réseau de communication utilisé.

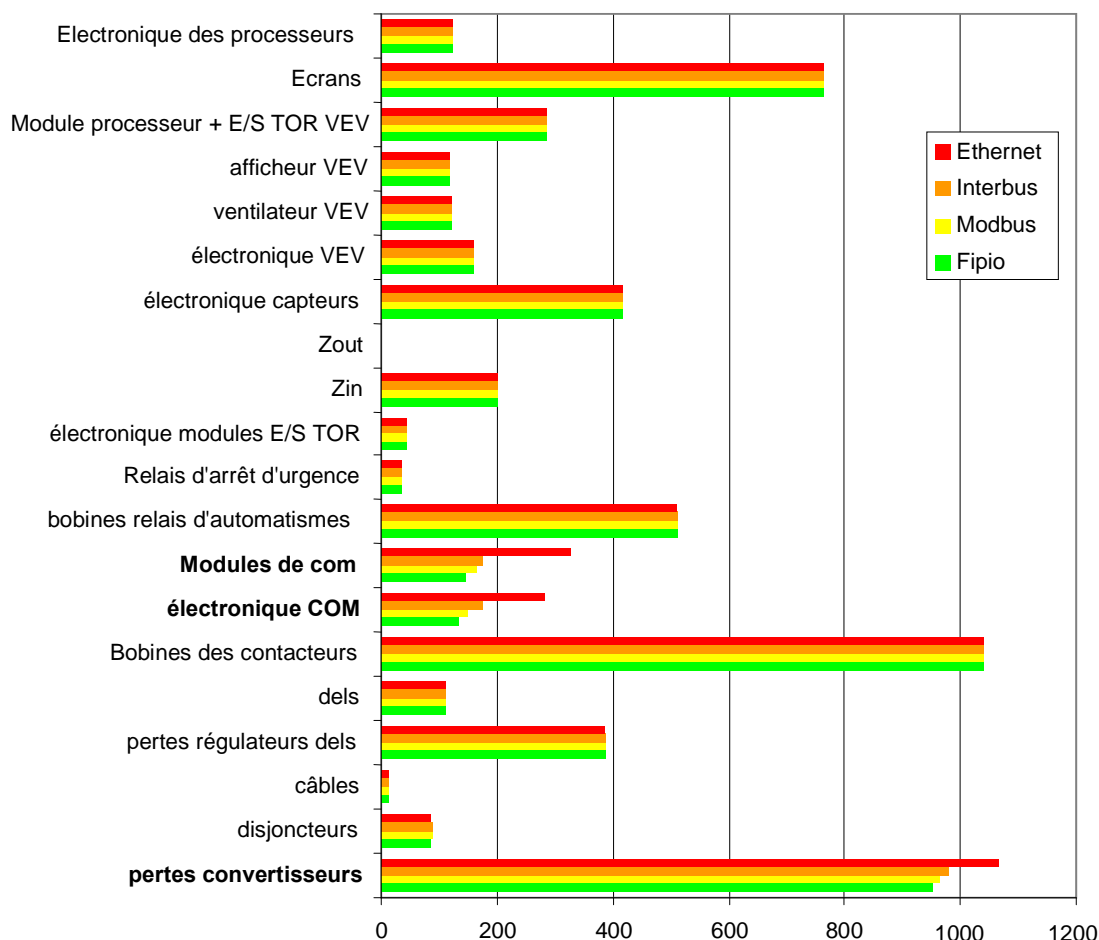


Figure 4.33 : Répartition de la consommation d'énergie selon différentes fonctions

On constate que la variation de consommation d'énergie selon les fonctions de contrôle-commande est essentiellement due à l'électronique et aux modules de communication et aux convertisseurs d'énergie.

V.2.4 Conclusion sur l'impact du choix des réseaux de communication

On remarque qu'il est avantageux d'un point de vue énergétique et d'un point de vue coût d'acquisition d'utiliser une architecture Fipio plutôt que l'architecture Ethernet.

Par contre, d'autres critères peuvent intervenir comme :

- La vitesse de communication qui peut être un facteur limitant dans le cas d'architecture avec un grand nombre de points de connexions et nécessitant une réactualisation rapide des données : c'est ce qui fait que le réseau Modbus ne peut pas être utilisé sur le système de convoyage et de manutention du verre.
- La rapidité de mise en œuvre : de ces 4 réseaux de terrain, le réseau Ethernet est le plus rapide à installer (câbles RJ45 standards à connecter sur les modules de communication ou les switches) alors que les autres (notamment Modbus, Fipio) n'ont pas toujours de connecteurs et il est nécessaire de visser les câbles sur des borniers ce qui augmente le temps d'installation.
- La simplicité de câblage du réseau : avec les câbles RJ45 du réseau Ethernet, il est quasiment impossible de faire des erreurs dans les connexions alors que pour les autres, il arrive que les câbles soient inversés (A sur B et B sur A...)

La configuration et le diagnostic des composants : l'avantage des composants de contrôle-commande utilisant un réseau de terrain Ethernet est qu'il est possible de les connecter directement à un PC pour faire des configurations ou du diagnostic. Pour les autres, il est nécessaire d'utiliser une passerelle ou des outils spécifiques : d'une manière générale, un critère de choix pour un réseau de terrain est d'avoir de bons outils de paramétrage et de diagnostic [Lip3, 2002].

Toutefois, si on fait abstraction des coûts d'acquisition et de consommation, ce sont ces avantages qui font que malgré tout, la tendance est à l'utilisation de réseaux de terrain Ethernet [Par, 2008].

V.3 Conclusion sur le choix des composants

Dans cette partie, il a été montré à travers 4 machines automatisées que le choix des composants au sein d'un système de contrôle-commande a un impact sur le coût d'acquisition et la consommation d'énergie.

En règle générale, on remarque que l'écart de coût d'acquisition est toujours supérieur à l'écart de coût de la consommation d'énergie sur une année : facteur 10 pour les contacteurs et facteur 100 pour les réseaux de communication. Ceci montre que le critère le plus important est le coût d'acquisition et non le coût de la consommation d'énergie.

Cependant, dans le coût d'acquisition, il y a tout de même l'impact (indirect) de la consommation des composants de contrôle-commande car ces derniers déterminent le dimensionnement de la distribution électrique : par exemple pour le démarreur moteur, lorsqu'on utilise des contacteurs basse consommation, l'alimentation 24VDC utilisée a un courant nominal de 0,3A alors que lorsqu'on utilise des contacteurs standards plus gourmands en énergie, on est obligé d'utiliser une alimentation 24VDC / 0,6A. L'écart de coût (5€) est principalement dû à l'alimentation 24VDC (une alimentation 24VDC / 0,3A coûte 32,12 € alors qu'une alimentation 24VDC / 0,6A coûte 39,75€).

D'autres critères que les coûts d'acquisition et de consommation d'énergie peuvent venir en faveur de certains composants comme la facilité de mise en œuvre, les performances (par exemple la vitesse de communication), etc....

Toutefois, même lorsqu'un système de contrôle-commande a été défini sans tenir compte de critères énergétiques, il est possible, via certains réglages, de réduire la consommation d'énergie.

VI/ Impact du réglage de composants de contrôle-commande

Le réglage de certains composants de contrôle-commande joue un rôle important dans leur consommation d'énergie : c'est le cas par exemple des modules de communication pour lesquels il est possible de configurer la vitesse de communication ou les alimentations de contrôle-commande dont il est souvent possible d'ajuster la tension de sortie.

Dans cette partie, il sera étudié le réglage :

- de la tension de sortie des alimentations 24VDC
- du rétroéclairage de certains écrans graphiques

Par rapport au chapitre 3 où il a été présenté l'impact du réglage sur la consommation du composant pris seul, ici, on étudie l'impact du réglage d'un composant sur la consommation totale du système de contrôle-commande.

VI.1 Réglage de la tension de sortie des alimentations

La tension d'alimentation des composants de contrôle-commande joue un rôle important dans leur consommation : [Bro, 2002] montre par exemple que plus cette tension est élevée et plus les appareils consomment d'énergie ; par contre, cette tension ne peut pas être réduite autant que souhaité car sinon, les composants risquent de ne plus fonctionner correctement.

Dans ce chapitre, l'étude de l'impact du réglage de la tension de sortie a été réalisée sur 4 machines présentées dans les parties précédentes : le démarreur moteur, la porte automatique, la machine de production d'eau glacée et le système de convoyage et de manutention du verre (cf. II.2). La tension

de sortie de toutes les alimentations 24VDC a été modulée de 24V à 28V par pas de 1V. Les résultats présentés dans la suite proviennent du simulateur de consommation d'énergie présenté au chapitre 2.

VI.1.1 Résultats

VI.1.1.1 Démarreur moteur

Tension de sortie	24 V	25 V	26 V	27 V	28 V
Energie consommée	50,4 kWh	53,6 kWh	57,0 kWh	60,5 kWh	64,3 kWh
Coût de la consommation	2,52 €	2,68 €	2,85 €	3,03 €	3,22 €

Figure 4.34 : Tension de sortie et consommation d'énergie sur un an

On remarque que plus la tension de sortie est élevée et plus la consommation d'énergie est importante : entre une tension de 24V et 28V, l'augmentation de la consommation est de 27,6% (+ 0,19 €).

VI.1.1.2 Porte automatique

Tension de sortie	24 V	25 V	26 V	27 V	28 V
Energie consommée	132,1 kWh	141,0 Wh	150,3 kWh	159,9 kWh	169,7 kWh
Coût de la consommation	6,61 €	7,05 €	7,52 €	8,00 €	8,49 €

Figure 4.35 : Tension de sortie et consommation d'énergie sur un an

Pour des tensions variant de 24V et 28V, l'augmentation de la consommation est de 28,5% (+ 1,88 €).

VI.1.1.3 Machine de production d'eau glacée

Tension de sortie	24 V	25 V	26 V	27 V	28 V
Energie consommée	439,7 kWh	467,7 Wh	496,9 kWh	527,1 kWh	558,4 kWh
Coût de la consommation	21,99 €	23,39 €	24,85 €	26,36 €	27,92 €

Figure 4.36 : Tension de sortie et consommation d'énergie sur un an

Pour des tensions variant de 24V et 28V, l'augmentation de la consommation est de 27,0% (+ 5,93 €).

VI.1.1.4 Système de convoyage et de manutention du verre

Tension de sortie	24 V	25 V	26 V	27 V	28 V
Energie consommée	5757,4 kWh	6015,2 kWh	6281,4 kWh	6561,7 kWh	6848,8 kWh
Coût de la consommation	287,87 €	300,76 €	314,07 €	328,08 €	342,44 €

Figure 4.37 : Tension de sortie et consommation d'énergie sur un an

Pour des tensions variant de 24V et 28V, l'augmentation de la consommation est de 19,0% (+ 54,57 €).

VI.1.2 Détail de la consommation d'énergie

Le détail de la consommation d'énergie va permettre de déterminer les familles et les fonctions responsables de l'augmentation de la consommation d'énergie. Ce détail sera réalisé pour le système de convoyage et de manutention du verre.

VI.1.2.1 Répartition de la consommation énergétique selon les familles

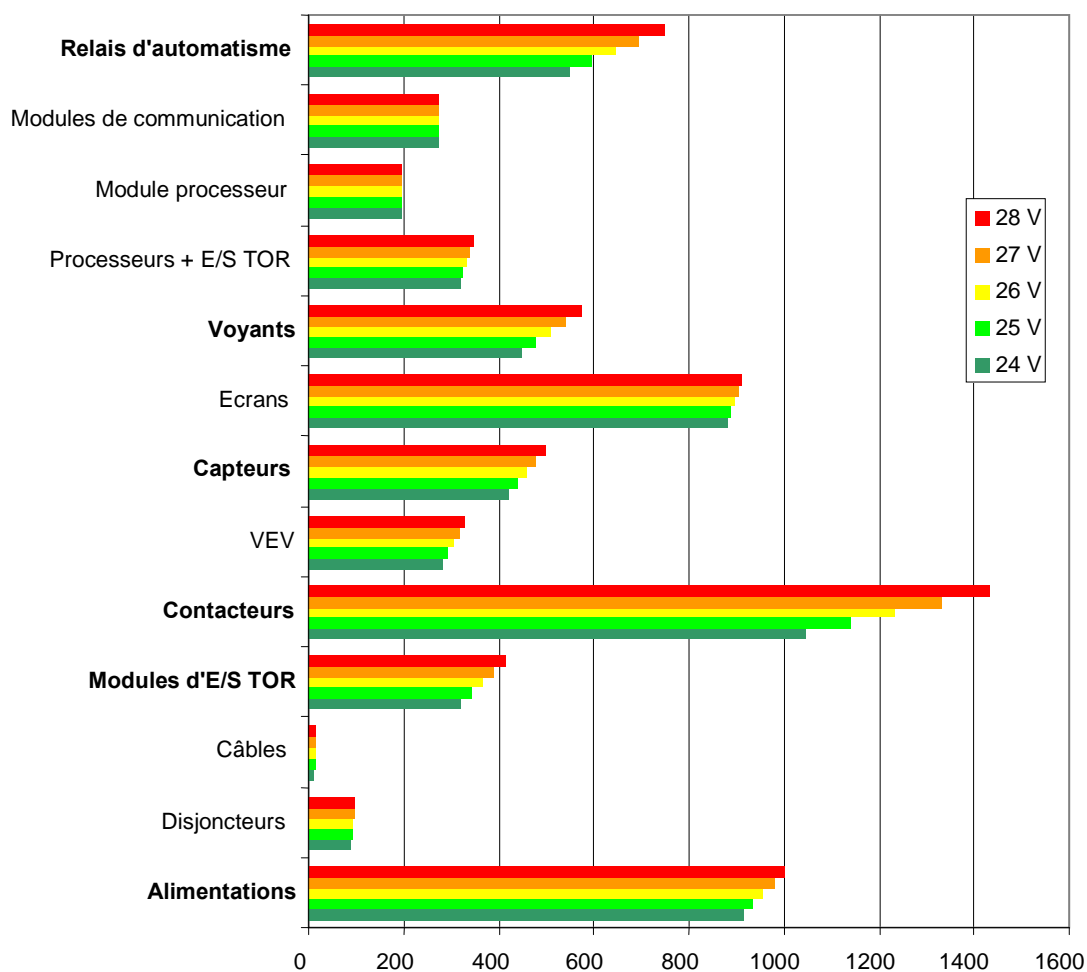


Figure 4.34 : Répartition de la consommation d'énergie selon les différentes familles

La variation de consommation d'énergie selon les familles est principalement due aux contacteurs (+6,7% entre 24V et 28V), relais d'automatismes (+3,5%), voyants (+2,2%) et alimentations de contrôle-commande (+1,5%).

VI.1.2.2 Répartition de la consommation énergétique selon des fonctions

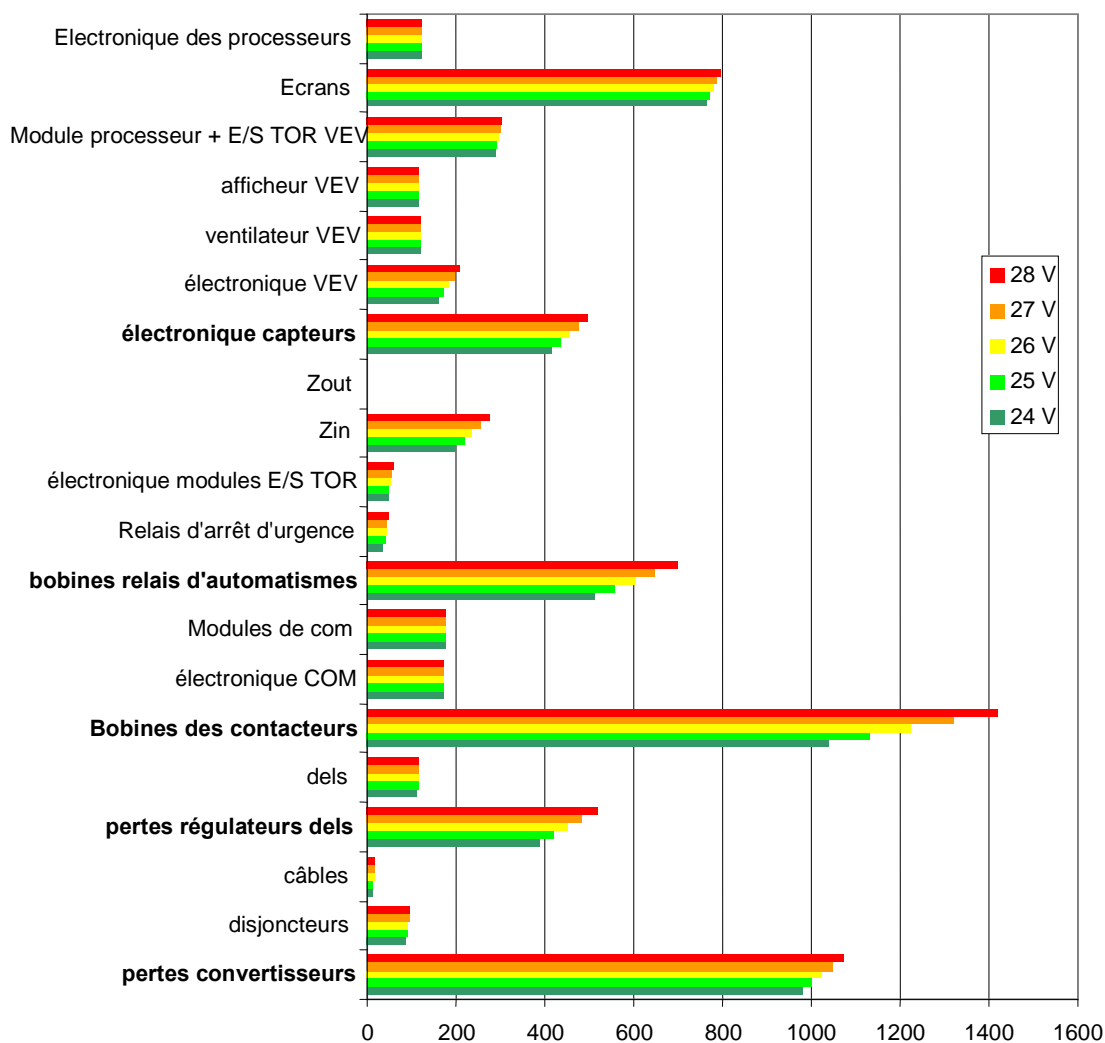


Figure 4.35 : Répartition de la consommation d'énergie selon différentes fonctions

La variation de consommation d'énergie selon les fonctions de contrôle-commande est essentiellement due aux bobines des contacteurs (+6,6% entre 24V et 28V) et des relais d'automatismes (+3,3%), aux régulateurs des dels (+2,3%) et aux convertisseurs d'énergie (+1,6%).

VI.2 Réglage du rétroéclairage des écrans

A l'instar de ce qui peut se faire dans le domaine de l'éclairage [Thu, 1992], on étudie dans cette partie l'impact du réglage du niveau de rétroéclairage des écrans graphiques (cf. chapitre 3 / III.3.3). Le niveau du rétroéclairage a été réglé à 0 (minimum), 4, 8, 12 et 15 (maximum). De même que pour les parties précédentes, les résultats présentés dans la suite proviennent du simulateur de consommation d'énergie présenté au chapitre 2.

VI.2.1 Résultats

Niveau du rétroéclairage	0	4	8	12	15
Energie consommée	5309,7 kWh	5397,5 kWh	5489,7 kWh	5589,9 kWh	5757,4 kWh
Coût de la consommation	265,48 €	269,88 €	274,49 €	279,50 €	287,87 €

Figure 4.38 : Tension de sortie et consommation d'énergie sur un an

Pour des niveaux de rétroéclairage de 0 à 15, l'augmentation de la consommation est de 8,4% (+ 22,39 €)

VI.2.2 Détail de la consommation d'énergie

Le détail de la consommation d'énergie va permettre de déterminer les familles et les fonctions responsables de l'augmentation de la consommation d'énergie. Ce détail sera réalisé pour le système de convoyage et de manutention du verre.

VI.2.2.1 Répartition de la consommation énergétique selon les familles

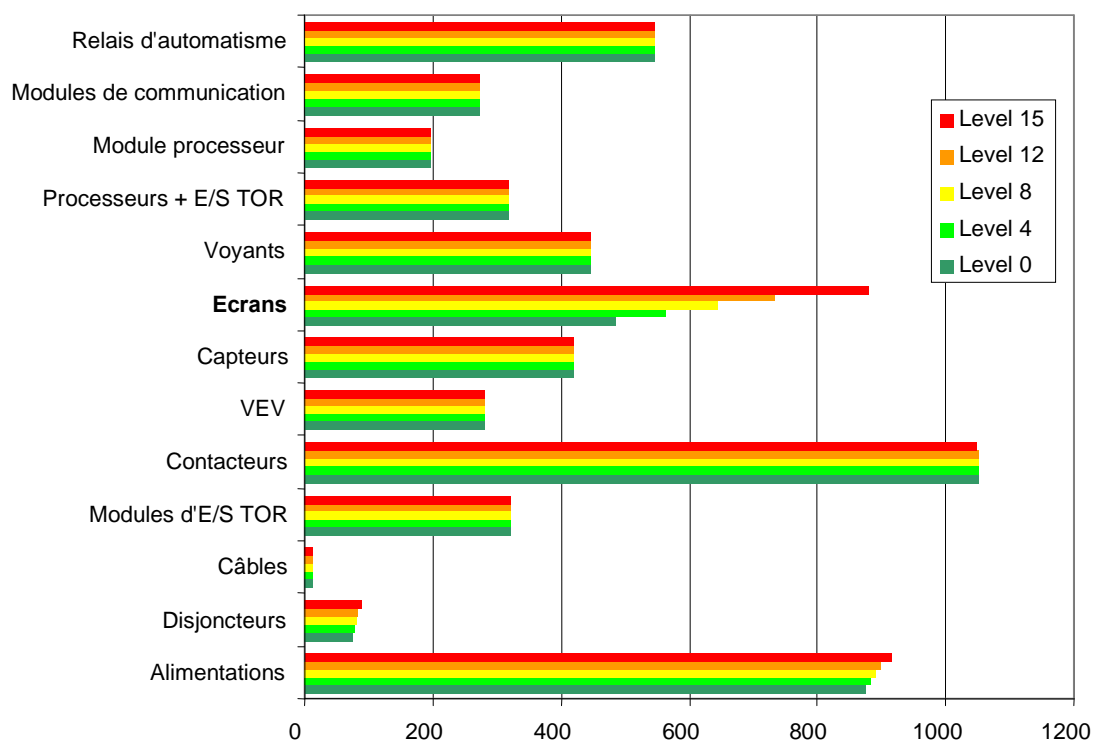


Figure 4.36 : Répartition de la consommation d'énergie selon les différentes familles

La variation de consommation d'énergie selon les familles est principalement due aux écrans (+7,4%). De plus, on constate que la consommation des écrans a un impact sur les pertes dans les disjoncteurs et dans les alimentations 24VDC.

VI.2.2.2 Répartition de la consommation énergétique selon des fonctions

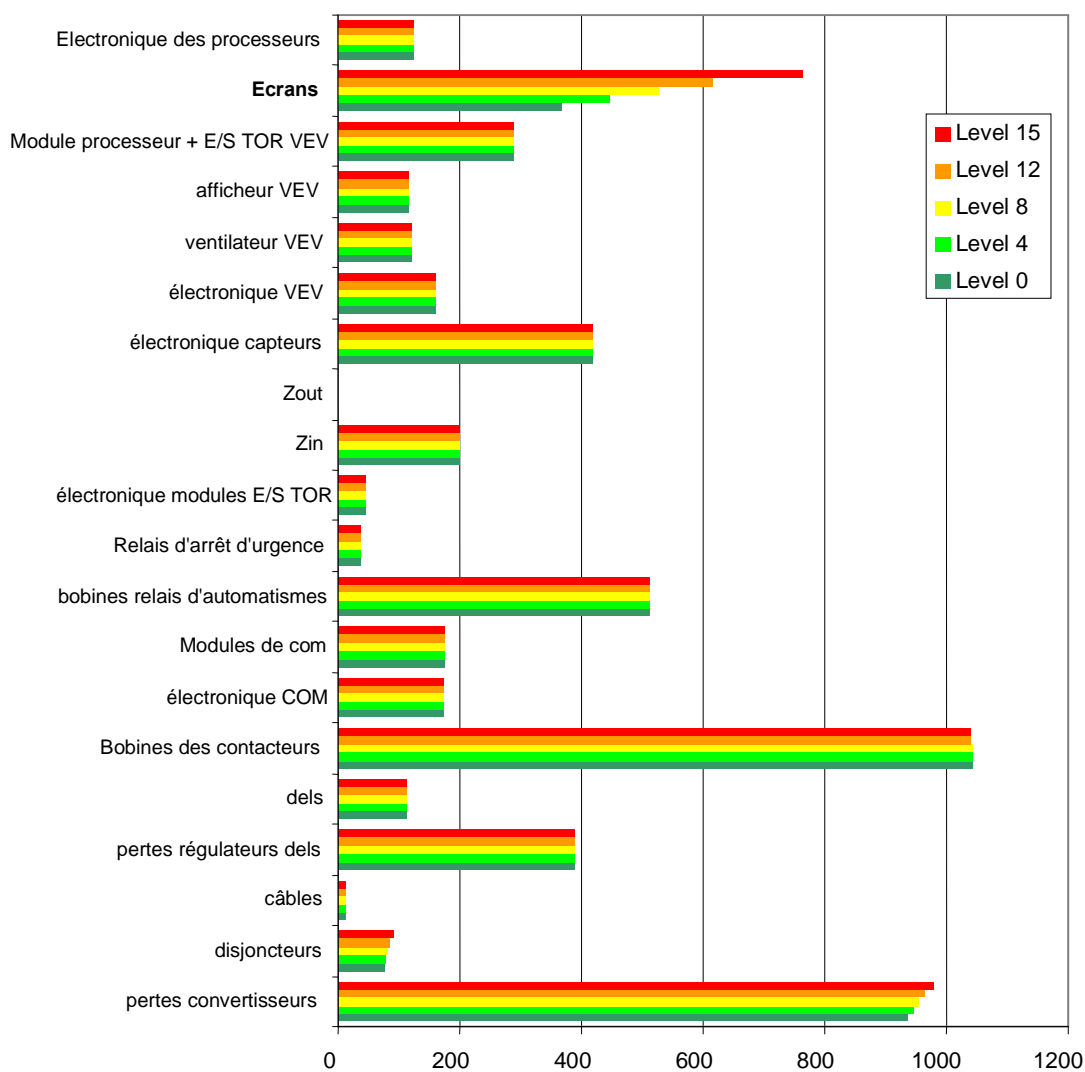


Figure 4.37 : Répartition de la consommation d'énergie selon différentes fonctions

La variation de consommation d'énergie selon les fonctions de contrôle-commande est essentiellement due aux écrans (+7,4%).

On remarque que la consommation des écrans a un impact sur les pertes dans les disjoncteurs et dans les convertisseurs (ici, ceci correspond aux alimentations 24VDC).

VI.3 Conclusion sur le réglage des composants

Dans cette partie, il a été montré que l'augmentation de la consommation du système de contrôle-commande est de plusieurs dizaines de pourcents si la tension d'alimentation est réglée à 28V. Cette augmentation représente un surcoût de consommation énergétique de quelques centimes d'euros à plusieurs dizaines d'euros sur une année et est très dépendant du type de machine. D'une manière générale, l'augmentation de la consommation est principalement due aux bobines des contacteurs électromécaniques et des relais d'automatismes, aux régulateurs des voyants à dels et aux pertes dans les alimentations électriques.

De plus, le réglage de l'intensité du rétroéclairage de certains écrans IHM a un impact important sur la consommation d'énergie : entre un réglage à intensité minimum et à intensité maximum, il a été

montré avec le système de convoyage et de manutention du verre que la consommation peut varier d'une dizaine de pourcents (+7,4%). Dans ce cas, l'augmentation de la consommation est principalement due aux écrans. De plus, l'augmentation de la consommation des écrans induit une augmentation des pertes dans les disjoncteurs et les alimentations 24VDC.

VII/ Conclusion

VII.1 Types de machines

VII.1.1 Coûts

Il a été montré dans la partie II que la consommation du contrôle-commande dépend du type de machine étudiée et varie de quelques dizaines de kWh à plusieurs centaines de kWh par an et que le coût d'acquisition des composants de contrôle-commande varie de quelques centaines d'euros à plusieurs dizaines de milliers d'euros.

Pendant, dans tous les cas, le coût d'acquisition et le coût de la consommation normalisé par le nombre d'entrées / sortie varient peu : une cinquantaine d'euros pour le coût d'acquisition par entrée / sortie et quelques dizaines de centimes d'euros pour le coût annuel de consommation d'énergie par entrée / sortie.

	Démarreur étoile-triangle	Porte automatique	Machine de production d'eau glacée	Ilot de production automobile	Système de convoyage et de manutention du verre
Ratio coût acquisition de la PC / nb. E/S	66,98 €	45,16 €	81,42 €	Non déterminé	78,66 €
Ratio coût conso. annuelle de la PC / nb. E/S	0,22 €	0,31 €	0,44 €	0,44 €	0,37 €

Tableau 4.39 : Coût d'acquisition et coût de la consommation d'énergie par entrée / sortie pour les 5 machines étudiées dans la partie II

VII.1.2 Répartition de la consommation d'énergie

Au niveau des familles de composants de contrôle-commande, ce sont les alimentations de contrôle-commande, les contacteurs et les relais d'automatismes qui consomment le plus d'énergie. Leurs poids représentent environ 85% pour les 2 machines en logique câblée et près de 50% pour les 3 machines en logique programmée.

Si on fait un zoom de la consommation au niveau des fonctions, ce sont les convertisseurs d'énergie, les bobines des contacteurs électromécaniques et des relais d'automatismes qui consomment le plus d'énergie. Leurs poids représentent environ 85% pour les 2 machines en logique câblée et près de 50% pour les 3 machines en logique programmée.

VII.2 Architecture de contrôle-commande

Dans la partie III, il a été montré que plus l'architecture est centralisée (alimentations de contrôle-commande, modules d'entrées / sorties et modules processeurs), plus le système de contrôle-commande est économe en énergie. Les gains en terme de consommation sont de plusieurs pourcents avec des modules d'entrées / sortie ou des modules processeurs centralisés. Par contre le gain peut atteindre plus de 10% avec des alimentations de contrôle-commande centralisées.

Toutefois, d'autres critères interviennent comme :

- la modularité de l'application pour faciliter les futures évolutions [Pag, 1991], [Lip2, 2002], [Fow, 2008], [Mar, 1999], [Wu *et al*, 2007]
- la fiabilité [Sim, 2003], [Lip2, 2002], [Kal, 1998], [Fow, 2008], [Mar, 1999], [Wu *et al*, 2007]
- la maintenance et la facilité de débogage [Pag, 1991], [Win2, 2004], [Lip2, 2002], [Lip2, 2006], [Nwo *et al*, 2002]

- la simplicité de mise en œuvre : câblages [Win2, 2004], [Par, 1998], [Fow, 2008], [Lip2, 2006], [Nwo *et al*, 2002], [Wu *et al*, 2007] ; configuration des réseaux de terrain [Lip3, 2002], [Mar, 1999]
- la taille : les architectures distribuées sont plus coûteuses en terme de matériel et plus volumineuses que les architectures centralisées [Fow, 2008], [Wu *et al*, 2007]

VII.3 Choix des composants de contrôle-commande

Dans la partie IV, il est prouvé que le choix des composants de contrôle-commande joue un rôle important sur la consommation de la PC.

VII.3.1 Contacteurs standards vs. contacteurs basse consommation

Démarrateur moteur	Porte automatique	Machine de production d'eau glacée	Système de convoyage et de manutention du verre
48%	17%	5%	2,2%

Tableau 4.40 : Augmentation de la consommation d'énergie en utilisant des contacteurs standards

L'utilisation de contacteurs standards conduit à une augmentation de la consommation d'énergie. Cette augmentation dépend du type de machine (cf. tableau 4.40) et varie de quelques pourcents à plusieurs dizaines de pourcents.

VII.3.2 Choix du réseau de communication

Dans le cas d'architectures avec des modules d'entrées / sorties distribuées, le choix du réseau de terrain a un impact sur la consommation d'énergie. Les variations en termes de consommation sont de quelques pourcents.

Fipio	Modbus	Interbus	Ethernet
-1,7%	-0,9%	0,0%	5,9%

Tableau 4.41 : Augmentation de la consommation d'énergie par rapport au bus de terrain de référence Interbus

Il faut toutefois noter que des critères comment la vitesse de communication (en kbits / s) sont déterminants dans le choix d'une architecture.

VII.4 Réglage des composants de contrôle-commande

Dans la partie V, il a été montré que le réglage de certains composants de contrôle-commande (alimentations 24VDC et écrans graphiques) influe sur la consommation d'énergie.

VII.4.1 Alimentations de contrôle-commande

Dans la partie V, on constate que le réglage de la tension de sortie des alimentations 24VDC a une influence importante sur la consommation d'énergie : une augmentation de 5% à 7% par volt supplémentaire peut être observée.

Démarrateur moteur	Porte automatique	Machine de production d'eau glacée	Système de convoyage et de manutention du verre
27,6%	28,5%	27,0%	19,0%

Tableau 4.42 : Augmentation de la consommation d'énergie en passant d'une tension de sortie de 24V à 28V

VII.4.2 Ecrans graphiques

A partir de simulations du système de convoyage et de manutention du verre, on remarque que le réglage de l'intensité du rétroéclairage des écrans peut augmenter la consommation d'énergie jusqu'à 7,4%.

VII.5 Synthèse

Dans ce chapitre, les résultats des différentes analyses montrent que plus une architecture est centralisée, moins elle consomme d'énergie. De plus, le choix de composants économes en énergie (contacteurs basse consommation, modules de communication à faible consommation) contribue à réduire la consommation d'énergie. Le réglage de la tension de sortie des alimentations de contrôle-commande et de l'intensité du rétroéclairage des écrans IHM joue également un rôle important.

Dans la figure présentée ci-dessous, il est proposé un récapitulatif de

- l'impact des architectures des modules processeurs, des entrées / sorties et des alimentations,
- du choix des contacteurs et des modules de communication,
- du réglage de la tension d'alimentation et de l'intensité du rétroéclairage,

pour avoir une vision synthétique des gains d'énergie potentiels sur la partie contrôle-commande du système de convoyage et de manutention du verre.

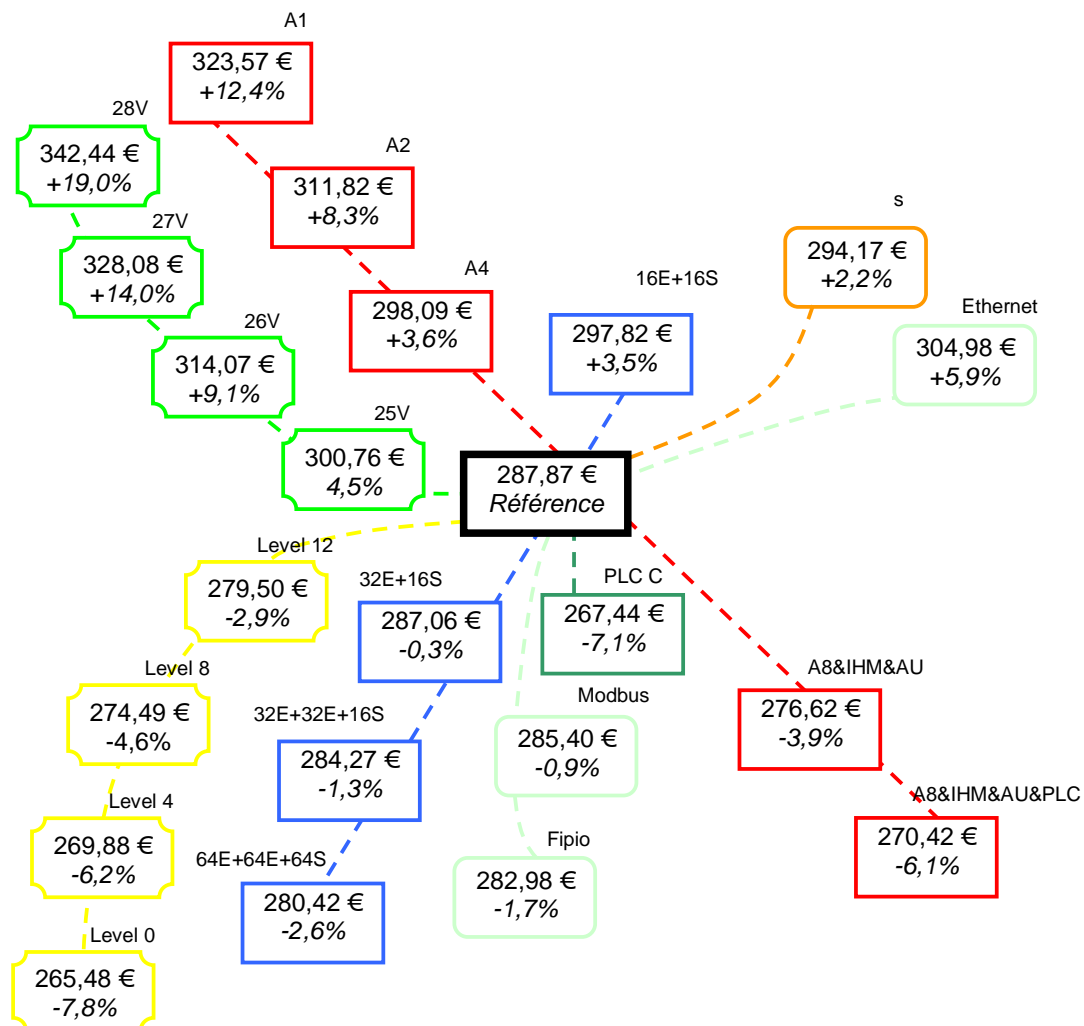


Figure 4.38 : Coût de la consommation sur une année selon le type d'architecture, le choix des composants et leur réglage

On constate, pour le système de convoyage et de manutention du verre que le réglage de la tension d'alimentation et le choix de l'architecture d'alimentation 24VDC a le plus fort impact sur la consommation d'énergie. A l'inverse, le choix du type de contacteurs et de l'architecture des entrées / sorties tout ou rien a moins d'effet sur la consommation d'énergie pour cette machine.

Pour chiffrer les gains maximums qui peuvent être réalisés en suivant ces recommandations, il est proposé d'étudier la consommation de deux architectures « extrêmes » pour le système de convoyage et de manutention du verre : une dite « faible consommation d'énergie » pour laquelle toutes les recommandations ont été respectées, et une dite « forte consommation d'énergie » pour laquelle aucune recommandation n'est appliquée : on constate que l'architecture dite « faible consommation d'énergie » consomme chaque année deux fois moins d'énergie que celle « forte consommation d'énergie » avec respectivement 4477,9 kWh et 8710,0 kWh.

De plus, il n'y a pas que l'architecture, le choix des composants et leur réglage qui influe sur la consommation d'énergie mais aussi la façon de les utiliser dans le temps : ceci va faire l'objet d'une étude dans le prochain chapitre intitulé « Modes de marche énergétiques ».

Cette page a été intentionnellement laissée vide

CHAPITRE 5 : MODES DE MARCHE ENERGETIQUES

Ce chapitre est destiné à apporter de la connaissance sur la consommation des systèmes de contrôle-commande dans le temps, selon que la machine automatisée crée ou non de la valeur ajoutée (cf. chapitre 1 / VI). L'objectif de ce chapitre est d'identifier des modes de marche énergétiques (de manière analogue aux modes de marche des appareils multimédias) et de mettre en relation la consommation du contrôle-commande dans chaque mode de marche énergétique avec la valeur ajoutée qu'il fournit.

Dans l'introduction, on présente les principaux objectifs du chapitre.

Dans une seconde partie, on définit la notion de mode de marche énergétique pour les systèmes de contrôle-commande puis on propose une méthodologie pour effectuer l'analyse : choix machines de référence pour l'étude et définition d'indicateurs.

Dans une troisième partie, il est présenté une analyse énergétique de différents systèmes automatisés afin de déterminer sur différents cas l'impact des modes de marche énergétiques sur la consommation. Cette analyse sera réalisée à partir de mesures expérimentales sur une machine existante (îlot de production automobile) et à partir de résultats fournis par le simulateur de consommation d'énergie présenté dans le chapitre 2.

Dans une quatrième partie, il est analysé les raisons pour lesquelles les systèmes de contrôle-commande consomment de l'énergie même lorsqu'aucune valeur ajoutée n'est créée et il est discuté de l'implémentation de modes basse consommation.

Dans une conclusion, il sera discuté des axes de progrès au niveau des modes de marche énergétiques et l'impact énergétique de l'utilisation de modes basse consommation sera évalué sur un exemple.

// Introduction

L'objectif principal de ce chapitre est d'analyser le lien qui existe entre la consommation du contrôle-commande et les fonctions que réalise la machine.

Il a été montré dans le chapitre 4 que les machines automatisées peuvent être dans différents états : par exemple la machine de production d'eau glacée peut être dans au minimum 15 états : hors tension, arrêt d'urgence, arrêt, marche 0C/0V, marche 1C/0V, marche 1C/1V, marche 1C/2V, marche 1C/3V, marche 1C/4V, marche 2C/0V, marche 2C/1V, marche 2C/2V, 2C/3V, marche 2C/4V et défaut (cf. chapitre 4 / III.3.2).

Une première méthode serait d'analyser la consommation d'énergie pour chacun des états de la machine, mais ceci peut rapidement devenir complexe et difficile à analyser : par exemple, la machine de production d'eau glacée possède pas moins de 15 états différents ; ces états sont différents d'un point de vue du fonctionnement de la machine (à chaque état correspond un nombre d'actionneurs en marche), mais d'un point de vue consommation d'énergie et fonctionnement global de la machine, ils peuvent être regroupés.

Aussi, il est proposé d'analyser la consommation du contrôle-commande selon que la machine crée de la valeur ajoutée et qu'elle est prête ou non à en créer : ceci permettra de définir la notion de mode de marche énergétique pour les systèmes automatisés (cf. chapitre 1 / VI.2).

Cette étude est destinée à répondre à 4 principaux objectifs :

1) Identifier les périodes pendant lesquelles la machine n'est pas efficace

Une fois les modes de marche identifiés, la consommation d'énergie sera déterminée dans chacun de ces modes : ceci permettra de déterminer les modes de marche énergétiques qui ont un fort impact sur la consommation d'énergie du système de contrôle-commande. Il sera défini plusieurs indicateurs pour mesurer cet impact (cf. II.2.1 et II.2.2).

L'étude de l'impact des modes de marche sera réalisée pour chacune des 5 machines présentées dans le chapitre 4 afin de déterminer s'il y a un lien entre le type de machine et la consommation dans les modes de marche.

2) Identifier les parties du contrôle-commande responsables des consommations dans les modes arrêt et attente

Pour chaque mode de marche énergétique, il est intéressant d'évaluer l'impact des composants et des fonctions de contrôle-commande qui ont un poids important : ceci permettra d'identifier les

composants et fonctions qui peuvent faire l'objet d'améliorations. Pour déterminer ces poids, il sera défini deux indicateurs (cf. II.2.3 et II.2.4).

3) Comprendre les raisons des consommations dans les modes arrêts et attente

Il est montré dans la partie II de ce chapitre que les systèmes de contrôle-commande consomment de l'énergie dans les modes arrêt et attente car la plupart des composants de contrôle-commande restent sous tension : aussi, dans la partie IV, il sera analysé les raisons pour lesquelles ces composants restent sous tension.

4) Chiffrer des gains potentiels

Suite à l'analyse technologique de certains composants de contrôle-commande, il sera proposé des solutions basées sur des modes basse consommation. L'impact de ces modes sera évalué en vue de déterminer la pertinence de réduire la consommation du contrôle-commande.

II/ Méthodologie

Pour analyser la consommation dans le temps d'une machine automatisée, il est nécessaire :

- d'identifier les modes de marche énergétiques, et
- de regarder le temps passé et la consommation d'énergie dans chaque mode de marche [Ros1 *et al*, 2001].

Aussi, dans cette partie, on propose une définition des modes de marche énergétiques pour les systèmes de contrôle-commande. De plus, pour analyser la consommation des systèmes de contrôle-commande selon les modes de marche énergétiques, il est défini des indicateurs ainsi que différentes machines automatisées qui serviront de support à l'analyse.

II.1 Définition des modes de marche énergétiques

Les modes de marche énergétiques permettent de déterminer si la machine crée ou non de la valeur ajoutée et, si elle n'en crée pas, si elle peut spontanément en créer (nécessité d'intervention d'un opérateur).

Pour les appareils électroniques type ordinateurs, téléviseurs, téléphones portables, il a été défini la notion de modes de marche énergétiques : [Rob *et al*, 2002], [Mue, 2003], [Yoo2 *et al*, 2008] ; si les différentes définitions de ces modes correspondent bien aux appareils multimédia (définition relative au bouton marche, aux fonctions réalisées par l'appareil...), nous proposons dans ce document une nouvelle définition qui s'applique au domaine des machines automatisées.

Pour les machines automatisées, il est défini 4 modes de marche énergétiques :

Hors tension : ce mode correspond au fait que tous les composants de contrôle-commande sont hors tension. Ceci peut arriver lors d'opérations de maintenance ou lors d'une disjonction générale.

Arrêt : dans ce mode, la machine ne crée pas de valeur ajoutée et, pour en créer, il y a nécessité d'intervention d'un opérateur. Le mode arrêt correspond par exemple à un arrêt d'urgence (nécessité de réarmer), à un arrêt de la production en fin de journée (nécessité d'envoyer une commande pour relancer la production)...

Attente : la machine ne crée pas de valeur ajoutée dans ce mode, mais elle peut à tout moment en créer sans que l'intervention d'un opérateur soit nécessaire. C'est le cas par exemple d'une machine en attente de pièce de la part d'une autre machine.

Production : dans ce mode, il y a création de valeur ajoutée : les actionneurs sont sollicités par le système de contrôle-commande et la matière d'œuvre reçoit de la valeur.

II.2 Définition d'indicateurs

Pour permettre d'analyser la consommation des systèmes de contrôle-commande en détail et de répondre aux objectifs 1^o, 2^o et 4^o présentés en I.1, il est proposé 4 indicateurs. Ces indicateurs seront calculés pour chacune des 5 machines étudiées.

Notons que ces 4 indicateurs ne permettent pas de répondre à l'objectif 3^o : une étude spécifique sera réalisée dans la partie IV.1.

II.2.1 Consommation d'énergie et coûts associés

Ces indicateurs permettent de répondre à l'objectif 1^o.

Pour chaque machine automatisée étudiée, la consommation annuelle d'énergie du système de contrôle-commande sera évaluée dans chacun de ses 4 modes de marche énergétiques : hors tension, arrêt, attente et marche. Les coûts associés seront réalisés en faisant l'hypothèse d'un coût du kWh à 5 c€.

A chaque mode de marche énergétique, il sera fait une hypothèse sur le temps passé dans chaque mode [Rob *et al*, 2002], [Ros1 *et al*, 2001].

II.2.2 Poids des modes de marche énergétiques

Cet indicateur permet également de répondre à l'objectif 1^o

Pour déterminer l'impact de chacun des 4 modes de marche énergétiques, il sera calculé le poids de la consommation de chacun de ces modes de marche énergétiques [Ros1 *et al*, 2001], [Ros2 *et al*, 2001], [Daw *et al*, 2009] :

$$\text{Poids}(\text{Mode}_k / \Omega_{CC}, [t_1 \ t_2]) \text{ avec } \text{Mode}_k \in \{\text{hors tension, arrêt, attente, marche}\}$$

Cet indicateur est le ratio entre la consommation du système de contrôle-commande lorsqu'il est dans le Mode_k et la consommation totale du système. Dans cette étude, l'intervalle de temps $[t_1 \ t_2]$ sera égal à une année.

II.2.3 Poids de la consommation énergétique d'un ensemble de composants relativement aux modes de marche

Cet indicateur permet de répondre aux objectifs 2^o et 4^o et est inspiré des résultats d'études [Ros1 *et al*, 2001] menées sur la consommation des composants électroniques domestiques dans différents modes (actifs, veille...).

Si on considère :

- le système de contrôle-commande Ω_{CC}
- un sous-ensemble $\Omega_{CCi} \subset \Omega_{CC}$ constitué de N composants de contrôle-commande :
$$\Omega_{CCi} = \{C_{CC1} \ C_{CC2} \ \dots \ C_{CCN}\},$$
- un mode de marche énergétique $\text{Mode}_k \in \{\text{hors tension, arrêt, attente, marche}\}$ et
- l'intervalle de temps $[t_1 \ t_2]$ sur lequel est réalisée l'analyse énergétique (ici, une année),

le poids de la consommation de ce sous-ensemble de composants de contrôle-commande dans le mode de marche Mode_k est noté :

$$\text{Poids}(\Omega_{CCi} / \Omega_{CC}, \text{Mode}_k, [t_1 \ t_2])$$

et vaut :

$$\text{Poids}(\Omega_{CCi} / \Omega_{CC}, \text{Mode}_k, [t_1 \ t_2]) = \frac{\text{consommation}(\Omega_{CCi}) \text{ sur } [t_1 \ t_2] \text{ dans le } \text{Mode}_k}{\text{consommation}(\Omega_{CC}) \text{ sur } [t_1 \ t_2]}$$

où la consommation est l'intégrale de la puissance sur l'intervalle de temps $[t_1 \ t_2]$ lorsque le système est dans le mode de marche énergétique Mode_k .

Note : l'indicateur $\text{Poids}(\Omega_{CCj}/\Omega_{CC}, \text{Mode}_k, [t_1 \ t_2])$ est compris entre 0 et 1. Il sera exprimé en pourcents (entre 0% et 100%).

Ainsi, si un ensemble de composants possède un poids élevé, ceci indique que la consommation de ces composants dans le mode de marche étudié est importante.

Les composants de contrôle-commande seront regroupés par familles ou sous-familles (cf. partie II.1 du chapitre 3). Ceci permettra d'identifier les familles de composants de contrôle-commande responsables de la consommation d'énergie dans chaque mode et qui peuvent être améliorés.

II.2.4 Poids de la consommation énergétique d'un ensemble de fonctions relativement aux modes de marche

Cet indicateur permet de répondre aux objectifs 2) et 4) et est une adaptation de l'indicateur précédent aux fonctions de contrôle-commande.

Si on considère :

- le système de contrôle-commande Ω_{CC}
- un sous-ensemble $\Omega_{CCj} \subset \Omega_{CC}$ constitué de N fonctions de contrôle-commande :

$$\Omega_{CCj} = \{F_{CC1} \ F_{CC2} \ \dots \ F_{CCN}\}$$
- un mode de marche énergétique $\text{Mode}_k \in \{\text{hors tension, arrêt, attente, marche}\}$ et
- l'intervalle de temps $[t_1 \ t_2]$ sur lequel est réalisée l'analyse énergétique (ici, une année),

le poids de la consommation de ce sous-ensemble de composants de contrôle-commande dans le mode de marche Mode_k est noté :

$$\text{Poids}(\Omega_{CCj}/\Omega_{CC}, \text{Mode}_k, [t_1 \ t_2])$$

et vaut :

$$\text{Poids}(\Omega_{CCj}/\Omega_{CC}, \text{Mode}_k, [t_1 \ t_2]) = \frac{\text{consommation}(\Omega_{CCj}) \text{ sur } [t_1 \ t_2] \text{ dans le Mode}_k}{\text{consommation}(\Omega_{CC}) \text{ sur } [t_1 \ t_2]}$$

où la consommation est l'intégrale de la puissance sur l'intervalle de temps $[t_1 \ t_2]$ lorsque le système est dans le mode de marche énergétique Mode_k .

Note : l'indicateur $\text{Poids}(\Omega_{CCj}/\Omega_{CC}, \text{Mode}_k, [t_1 \ t_2])$ est compris entre 0 et 1. Il sera exprimé en pourcents (entre 0% et 100%).

Ainsi, si un ensemble de fonctions possède un poids élevé, ceci indique que la consommation de ces fonctions est importante dans le mode de marche énergétique étudié.

II.2.5 Discussions sur les indicateurs

Les deux derniers indicateurs permettent d'identifier des ensembles de composants et de fonctions qui ont un poids élevé dans un ou plusieurs modes de marche : ceci permet une analyse croisée composant / mode de marche ou fonction / mode de marche.

Il aurait également été possible de regarder, dans chaque mode de marche énergétique, le ratio entre la consommation d'un composant ou fonction relativement à la consommation dans le mode de marche étudié (et non plus à la consommation totale sur une année). Ceci aurait permis, dans chaque mode de marche, d'identifier les fonctions ou composants qui consomment le plus. Toutefois, ces indicateurs n'ont pas été retenus car même si un sous ensemble a un poids élevé dans un mode, ceci ne veut pas dire que le poids de la consommation est importante par rapport à la consommation totale car le poids du mode de marche peut être très faible).

II.3 Machines automatisées étudiées

Pour atteindre les objectifs présentés en introduction, il est proposé deux types d'approche :

- Une première fondée sur l'étude de différents exemples de machines automatisées et de la consommation de leur système de contrôle-commande. Cette diversité de machines permet d'observer différents types de machines et permettra de répondre aux objectifs n°1 et 2.
- Une seconde fondée sur l'étude d'une seule machine automatisée (le système de convoyage et de manutention du verre) pour laquelle, il sera étudié l'impact de l'intégration de modes basse consommation dans les composants : ceci permettra de chiffrer des gains énergétiques et de répondre à l'objectif 4°).

III/ Exemples de consommations

Dans cette partie : il est analysé la consommation des 5 machines automatisées (cf. chapitre I / V.4 et chapitre IV / III) dans chacun des quatre modes de marche énergétiques. Cette analyse permettra de comprendre la consommation selon ces modes et d'identifier les composants et fonctions qui sont fortement impliqués dans la consommation.

III.1 Machine simple en logique câblée

Le démarreur étoile-triangle pour moteur asynchrone est présenté en détail dans le chapitre 1 / V.4.1.1, le chapitre 4 / III.1 et chapitre 6 / I.

III.1.1 Modes de marche énergétiques

Il a été montré dans le chapitre 4 que le démarreur moteur peut être dans 5 états : hors tension, arrêt, démarrage, marche et défaut (cf. chapitre 4 / III.1.2 et chapitre 6 / I.3). Seuls dans les états démarrage et marche, le système produit de la valeur ajoutée (entraînement mécanique).

Dans les états arrêt et défaut, le système consomme de l'énergie mais ne crée aucune valeur ajoutée. Dans ces états, pour que la machine crée de la valeur ajoutée, il suffit que l'opérateur appuie sur le bouton marche ou répare le défaut ; il sera associé à ces deux états le mode de marche énergétique arrêt.

Les deux états dans lesquels de la valeur ajoutée (démarrage et marche) est créée seront regroupés dans le mode de marche énergétique appelé « production ».

L'état hors tension correspond au mode de marche énergétique « hors tension ».

On se retrouve donc avec 3 modes car dans cette application, il n'y a pas de mode attente.

Cette définition des modes de marche énergétiques conduit aux résultats qui sont synthétisés dans le tableau ci-dessous.

Mode de marche énergétique	Hors tension	Arrêt	Production
Consommation	0,0 kWh	5,4 kWh	45,0 kWh
Coût de la consommation	0,00 €	0,27 €	2,25 €
Temps passé	8,0 h	5000,0 h	3752,0 h

Tableau 5.1 : Consommation d'énergie et temps passé dans les différents modes de marche énergétiques sur une année

Ceci donne en pourcentage (poids des consommations des différents modes de marche énergétiques) :

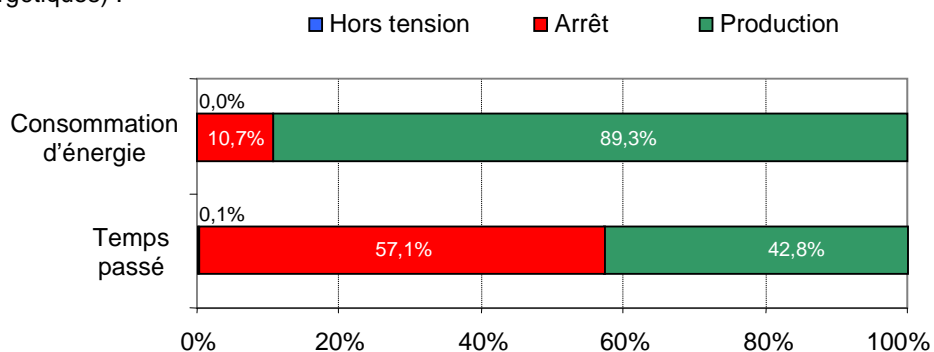


Figure 5.1 : Répartition de la consommation et du temps passé dans les modes de marche énergétiques hors tension, arrêt et production

La consommation d'énergie est principalement réalisée dans le mode de marche énergétique production (89,3%) bien que la machine soit majoritairement dans le mode arrêt (57,1% du temps). Pour le démarreur moteur, un poids de 1% correspond à une consommation annuelle de 0,5 kWh, ce qui représente un coût de 0,03 € / an.

III.1.2 Analyse détaillée de la consommation d'énergie

Dans les deux analyses de la consommation énergétique, on ne représentera pas le mode hors tension car il n'apporte pas d'informations particulières : tous les poids sont nuls.

III.1.2.1 Répartition selon les familles de composants

	Arrêt	Production
Alimentations	10,7%	22,2%
Disjoncteurs	0,0%	7,5%
Relais d'automatisme	0,0%	2,9%
Voyants et colonnes lumineuses	0,0%	1,9%
Contacteurs	0,0%	54,8%

Tableau 5.2 : Répartition de la consommation selon les familles de composants de contrôle-commande dans les modes de marche énergétiques arrêt et production

Comme on peut le voir dans le tableau 5.2, dans le mode production, ce sont principalement les contacteurs et l'alimentation 24VDC qui consomment l'énergie. Dans le mode arrêt, uniquement l'alimentation électrique consomme de l'énergie.

III.1.2.2 Répartition selon les fonctions

	Arrêt	Production
Convertisseurs d'énergie	10,7%	22,2%
Disjoncteurs	0,0%	7,5%
Bobines des relais d'automatisme	0,0%	2,9%
Pertes régulateurs d'els	0,0%	1,7%
Dels	0,0%	0,2%
Bobines des contacteurs	0,0%	54,8%

Tableau 5.3 : Répartition de la consommation selon les fonctions de contrôle-commande dans les modes de marche énergétiques arrêt et production

Le tableau 5.3 montre que dans le mode production, ce sont principalement les bobines des contacteurs et les pertes dans l'alimentation 24VDC qui consomment l'énergie (respectivement 54,8% et 10,7% de l'énergie totale consommée chaque année).

Dans le mode arrêt, uniquement les pertes dans l'alimentation 24VDC dissipent de l'énergie (22,2% de l'énergie totale consommée annuellement).

Note : on retrouve les mêmes valeurs que lors de l'étude des familles de composants de contrôle-commande car la plupart des composants sont décomposés en une seule fonction (sauf le voyant à del).

III.1.3 Conclusion

La consommation d'énergie du démarreur étoile-triangle est principalement due au mode production (89,3%). Par contre, dans le mode arrêt, l'énergie consommée est due à l'alimentation 24VDC qui dissipe de l'énergie même en fonctionnant à vide.

III.2 Machine complexe en logique câblée

La porte automatique est présentée en détail dans le chapitre 1 / V.4.1.2, le chapitre 4 / III.2 et chapitre 6 / II.

III.2.1 Modes de marche énergétiques

Il a été montré dans le chapitre 4 que la porte automatique peut être dans au moins 9 états : hors tension, arrêt d'urgence, arrêt, marche en position haute, marche en position intermédiaire, marche en position basse, marche en montée, marche en descente et défaut (cf. chapitre 4 / III.2.2).

Seuls dans les états « marche en montée » et « marche en descente », le système produit de la valeur ajoutée (déplacement de la porte) : ces deux états seront regroupés dans le mode de marche énergétique « production ».

Dans les états « hors tension », « arrêt d'urgence » « arrêt » et « défaut », la machine ne crée pas de valeur ajoutée et ne peut pas non plus en créer de manière spontanée (par exemple en appuyant sur le bouton ouvrir ou fermer) : il est nécessaire soit de la remettre sous tension, de réarmer l'arrêt d'urgence, d'activer le bouton marche ou de réparer le défaut pour que la machine soit prête à déplacer la porte : l'état « hors tension » correspondra au mode de marche énergétique « hors tension » et les trois autres seront regroupés dans le mode de marche énergétique « arrêt ».

Dans les états « marche en position haute », « marche en position intermédiaire » et « marche en position basse », la machine ne crée pas de valeur ajoutée mais est prête à en créer : ces 2 états seront regroupés dans le mode de marche énergétique « attente ».

Cette définition des modes de marches énergétiques conduit aux résultats qui sont synthétisés dans le tableau ci-dessous.

Mode de marche énergétique	Hors tension	Arrêt	Attente	Production
Consommation (kWh)	0,0 kWh	102,5 kWh	25,5 kWh	4,1 kWh
Coût de la consommation	0,00 €	5,12 €	1,27 €	0,21 €
Temps passé	8,0 h	6888,0 h	1668,2 h	195,8 h

Tableau 5.4 : Consommation d'énergie et temps passé dans les différents modes de marche énergétiques sur une année

Ceci donne en pourcentage (poids des consommations des différents modes de marche énergétiques) :

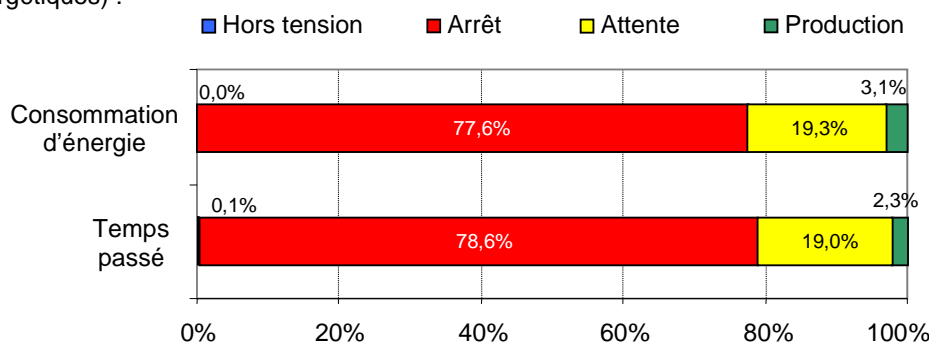


Figure 5.2 : Répartition de la consommation et du temps passé dans les modes de marche énergétiques hors tension, arrêt, attente et production

La consommation d'énergie est principalement réalisée dans le mode de marche énergétique arrêt (77,6%) et la machine est la plupart du temps dans ce mode de marche (78,6% du temps). Pour la porte automatique, un poids de 1% correspond à une consommation annuelle de 0,5 kWh, ce qui représente un coût de 0,07 € / an.

III.2.2 Analyse détaillée de la consommation d'énergie

III.2.2.1 Familles de composants de contrôle-commande

	Arrêt	Attente	Production
Alimentations	20,0%	4,9%	0,7%
Disjoncteurs	2,9%	0,8%	0,2%
Capteurs	6,8%	1,6%	0,2%
Relais d'automatisme	19,2%	4,7%	0,7%
Voyants et colonnes lumineuses	3,4%	1,2%	0,4%
Contacteurs	25,2%	6,1%	1,0%

Tableau 5.5 : Répartition de la consommation selon les familles de composants de contrôle-commande dans les modes de marche énergétiques arrêt, attente et production

Le tableau 5.5 montre qu'une majeure partie de la consommation d'énergie est réalisée dans le mode arrêt et est due aux contacteurs d'arrêt d'urgence, à l'alimentation 24VDC aux relais d'automatisme et aux capteurs.

Dans le mode attente, la consommation des contacteurs, de l'alimentation et des relais d'automatisme représente environ 5% pour chacun de ces trois familles.

La consommation d'énergie dans le seul mode production est négligeable et l'ensemble des composants ne représentent que 2,3% : dans ce cas, chaque famille a un poids inférieur à 1%.

III.2.2.2 Fonctions de contrôle-commande

	Arrêt	Attente	Production
Convertisseurs d'énergie	20,0%	4,9%	0,7%
Disjoncteurs	2,9%	0,8%	0,2%
Electronique des capteurs	6,8%	1,6%	0,2%
Electronique des relais d'automatismes	7,7%	1,9%	0,2%
Bobines des relais d'automatisme	11,5%	2,8%	0,5%
Pertes régulateurs dels	3,1%	1,1%	0,3%
Dels	0,3%	0,1%	0,1%
Bobines des contacteurs	25,2%	6,1%	1,0%

Tableau 5.6 : Répartition de la consommation selon les fonctions de contrôle-commande dans les modes de marche énergétiques arrêt, attente et production

Comme dans cet exemple, la décomposition en fonctions est très proche de la décomposition en composants, on retrouve les mêmes conclusions : une majeure partie de la consommation d'énergie est réalisée dans le mode arrêt et est due aux bobines des contacteurs d'arrêt d'urgence, aux pertes dans les convertisseurs, aux bobines des relais d'automatisme et aux capteurs.

Dans le mode attente, la consommation d'énergie est principalement due à ces quatre fonctions.

Dans le mode production, la consommation est très faible.

III.2.3 Conclusion

A l'inverse du démarreur étoile-triangle, la consommation d'énergie de la porte automatique est principalement due au mode arrêt (77,6%) : ceci est principalement dû au fait que dans ce mode, les relais dédiés aux capteurs photoélectriques et les contacteurs d'arrêt d'urgence restent sous tension (dans l'état arrêt).

III.3 Machine complexe en logique programmée avec architecture centralisée

La machine de production d'eau glacée est présentée en détail dans le chapitre 1 / V.4.2, le chapitre 4 / III.3 et chapitre 6 / III.

III.3.1 Modes de marche énergétiques

Il a été montré dans le chapitre 4 que la machine de production d'eau glacée peut être dans au moins 15 états : hors tension, arrêt d'urgence, arrêt, marche 0C/0V, marche 1C/0V, marche 1C/1V, marche 1C/2V, marche 1C/3V, marche 1C/4V, marche 2C/0V, marche 2C/1V, marche 2C/2V, marche 2C/3V, marche 2C/4V et défaut. (cf. chapitre 4 / III.3.2).

Dans les états « marche 1C/xV » et « marche 2C/xV » (avec $x = 0, 1, 2, 3$ ou 4), le système produit de la valeur ajoutée (production d'eau froide) : ces 10 états seront regroupés dans le mode de marche énergétique « production ».

Dans les états « hors tension », « arrêt d'urgence », « arrêt » et « défaut », la machine ne crée pas de valeur ajoutée et ne peut pas non plus en créer de manière spontanée : il est nécessaire soit de la remettre sous tension, de réarmer l'arrêt d'urgence, d'activer le bouton marche ou d'effectuer des réparations pour que la machine soit prête à produire du froid : l'état « hors tension » correspondra au mode de marche énergétique « hors tension » et les trois autres seront regroupés dans le mode de marche énergétique « arrêt ».

Dans l'état « marche 0C/0V », la machine ne crée pas de valeur ajoutée mais est prête à produire du froid en fonction de niveaux de températures : cet état correspond au mode de marche énergétique « attente ».

Cette définition des modes de marche énergétiques conduit aux résultats qui sont synthétisés dans le tableau ci-dessous.

Mode de marche énergétique	Hors tension	Arrêt	Attente	Production
Conso.	0,0 kWh	250,2 kWh	24,2 kWh	165,3 kWh
Coût de la conso.	0,00 €	12,51 €	1,21 €	8,27 €
Temps passé	8,0 h	5824,0 h	476,8 h	2451,2 h

Tableau 5.7 : Consommation d'énergie et temps passé dans les différents modes de marche énergétiques sur une année

Ceci donne en pourcentage (poids des consommations des différents modes de marche énergétiques) :

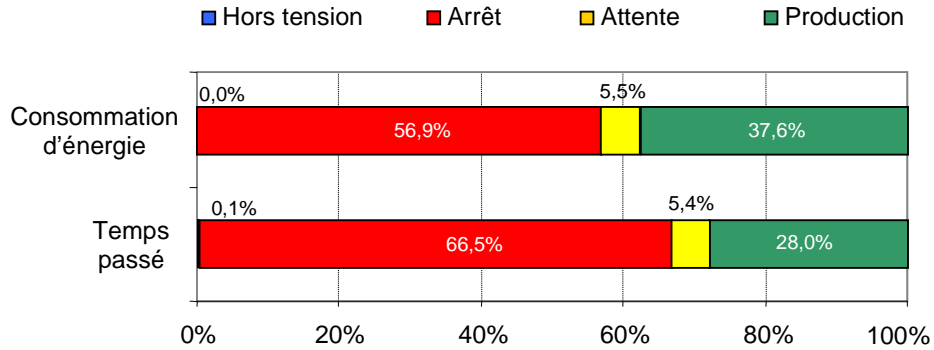


Figure 5.3 : Répartition de la consommation et du temps passé dans les modes de marche énergétiques hors tension, arrêt, attente et production

La consommation d'énergie est majoritairement réalisée dans le mode de marche énergétique arrêt (56,9%) et la machine est la plupart du temps dans ce mode de marche (66,5% du temps). Pour la machine de production d'eau glacée, un poids de 1% correspond à une consommation annuelle de 4,4 kWh, ce qui représente un coût de 0,22 € / an.

III.3.2 Analyse détaillée de la consommation d'énergie

III.3.2.1 Familles de composants de contrôle-commande

	Arrêt	Attente	Production
Alimentations	11,2%	1,0%	5,9%
Disjoncteurs	0,4%	0,0%	0,4%
Câbles	0,0%	0,0%	0,0%
Capteurs	1,0%	0,1%	0,4%
Modules ES TOR	0,0%	0,0%	0,0%
Modules ES ANA	5,5%	0,5%	2,3%
Modules processeurs + E/S	7,8%	0,8%	4,9%
Modules processeurs	0,0%	0,0%	0,0%
Relais d'automatisme	1,6%	0,1%	0,7%
Modules de communication	2,7%	0,2%	1,1%
Voyants et colonnes lumineuses	0,4%	0,1%	0,4%
IHM alphanumériques et graphiques	1,8%	0,1%	0,7%
Contacteurs	21,9%	2,3%	19,5%
Electrovannes	0,0%	0,0%	0,0%
Variateurs de vitesse	0,0%	0,0%	0,1%
Driver détendeur	2,7%	0,2%	1,2%

Tableau 5.8 : Répartition de la consommation selon les familles de composants de contrôle-commande dans les modes de marche énergétiques arrêt, attente et production

Le tableau 5.8 montre qu'une part importante de la consommation d'énergie est dissipée dans le mode arrêt et est due aux contacteurs d'arrêt d'urgence, au module processeur avec ses entrées sorties tout ou rien et analogiques (13,3%) et à l'alimentation 24VDC.

Dans le mode attente, la consommation est très faible : seuls les contacteurs ont le plus fort poids.

A l'instar du mode arrêt, la consommation d'énergie dans le seul mode production est essentiellement due aux contacteurs, au module processeur avec ses entrées sorties tout ou rien et analogiques et à l'alimentation 24VDC.

III.3.2.2 Fonctions de contrôle-commande

	Arrêt	Attente	Production
Convertisseurs d'énergie	14,4%	1,3%	7,3%
Disjoncteurs	0,4%	0,0%	0,4%
Câbles	0,0%	0,0%	0,0%
Electronique des capteurs	1,0%	0,1%	0,4%
Impédance d'entrée de modules d'entrées	6,1%	0,5%	2,9%
Electronique modules E/S TOR	4,1%	0,4%	2,2%
Electronique des processeurs	0,0%	0,0%	0,0%
Electronique des modules processeur + in/out TOR	1,1%	0,1%	0,7%
Electronique des modules processeur avec E/S TOR	0,0%	0,0%	0,0%
Electronique de COM	2,0%	0,2%	0,8%
Electronique des modules de com	0,0%	0,0%	0,0%
Electronique des relais d'automatismes	0,0%	0,0%	0,0%
Bobines des relais d'automatisme	1,6%	0,1%	1,1%
Impédance de sortie de modules de sorties	0,0%	0,0%	0,0%
Pertes régulateurs dels	1,8%	0,2%	1,3%
Dels	0,2%	0,0%	0,1%
Electronique des afficheurs	1,1%	0,1%	0,4%
Bobines des contacteurs	21,9%	2,3%	19,5%
Electronique des variateurs de vitesse	0,0%	0,0%	0,0%
Ventilateur VEV	0,0%	0,0%	0,0%
Afficheur des variateurs de vitesse	0,0%	0,0%	0,0%
Electronique des drivers de vannes	1,3%	0,1%	0,5%

Tableau 5.9 : Répartition de la consommation selon les fonctions de contrôle-commande dans les modes de marche énergétiques arrêt, attente et production

D'après le tableau 5.9, une grande partie de la consommation d'énergie est réalisée dans le mode arrêt et est due aux bobines des contacteurs d'arrêt d'urgence, aux convertisseurs d'énergie et à l'électronique du module processeur avec ses entrées sorties tout ou rien et analogiques.

Dans le mode attente, la consommation est très faible : les bobines contacteurs ont le plus fort poids. A l'instar du mode arrêt, la consommation d'énergie dans le seul mode production est essentiellement due aux contacteurs, aux convertisseurs d'énergie et à l'électronique du module processeur avec ses entrées sorties tout ou rien et analogiques (5,1%).

III.3.3 Conclusion

La consommation d'énergie de la machine de production d'eau glacée est principalement due au mode arrêt (56,9%) : ceci est principalement dû au fait que dans ce mode, les contacteurs d'arrêt d'urgence et la plupart des modules à base d'électronique (module processeur, d'entrées / sorties, de communication...) restent sous tension.

III.4 Machine complexe en logique programmée avec entrées / sorties distribuées

L'îlot de production automobile étudié dans cette section est présenté en détail dans le chapitre 1 / V.4.3, le chapitre 4 / III.4 et chapitre 6 / IV.

III.4.1 Identification des modes de marche énergétiques

Il a été montré dans le chapitre 4 que l'îlot de production automobile peut être dans 4 états : hors tension, arrêt, attente et marche.

Dans l'état marche, le système produit de la valeur ajoutée (assemblage et soudures de tôles d'automobiles) : cet état sera associé au mode de marche énergétique « production ».

Dans les états « hors tension » et « arrêt », la machine ne crée pas de valeur ajoutée et ne peut pas non plus en créer de manière spontanée : il est nécessaire soit de la remettre sous tension, ou d'activer le bouton marche pour que la machine soit prête à assembler et souder des tôles : l'état « hors tension » correspondra au mode de marche énergétique « hors tension » et l'état « arrêt » correspondra au mode de marche énergétique « arrêt ». Dans l'état « attente pièce », la machine ne crée pas de valeur ajoutée mais est prête à assembler et souder des tôles en fonction de la demande : cet état sera regroupé dans le mode de marche énergétique « attente ».

Cette définition des modes de marche énergétiques conduit aux résultats qui sont synthétisés dans le tableau ci-dessous.

Mode de marche énergétique	Hors tension	Arrêt	Attente	Production
Consommation	0,0 kWh	486,4 kWh	215,3 kWh	1 354,9 kWh
Coût de la consommation	0,00 €	24,32 €	10,77 €	67,74 €
Temps passé	8,0 h	2871,0 h	832,0 h	5049,0 h

Tableau 5.10 : Consommation d'énergie et temps passé dans les différents modes de marche énergétiques sur une année

Ceci donne en pourcentage (poids des consommations des différents modes de marche énergétiques) :

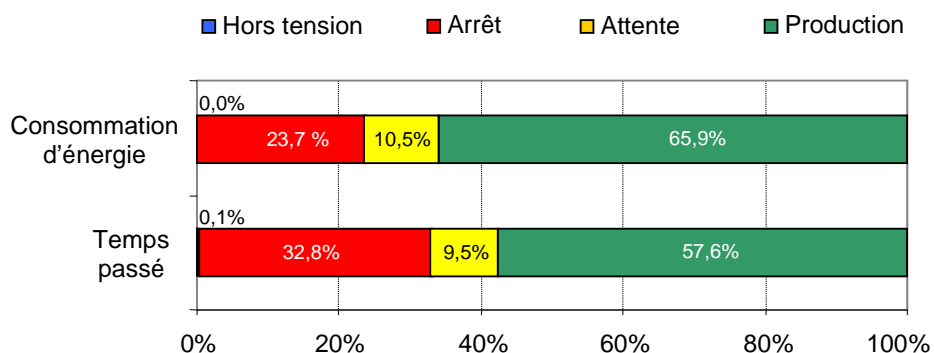


Figure 5.4 : Répartition de la consommation et temps passé dans les modes de marche hors tension, arrêt, attente et production

La consommation d'énergie est majoritairement réalisée dans le mode de marche énergétique production (65,9%) et le système est également la plupart du temps dans ce mode de marche (57,6% du temps).

Pour l'îlot de production automobile, un poids de 1% correspond à une consommation annuelle de 20,6 kWh, ce qui représente un coût de 1,03 € / an.

III.4.2 Analyse détaillée de la consommation d'énergie

Dans cette partie, il est calculé le poids de la consommation des familles de composants de contrôle-commande dans chaque mode de marche énergétique.

III.4.2.1 Familles de composants de contrôle-commande

Comme on peut le voir dans le tableau 5.11, une majeure partie de la consommation d'énergie est absorbée dans le mode production et est principalement due aux électrovannes, aux alimentations 24VDC, aux modules d'entrées / sorties TOR et aux IHMs. D'autres composants comme les variateurs de vitesse, les contacteurs et les relais d'automatisme contribuent à la consommation d'énergie dans le mode production.

Dans le mode attente, la consommation est faible : les électrovannes et les alimentations 24VDC ont le plus fort poids.

Dans le mode arrêt, la consommation d'énergie est essentiellement due aux modules d'entrées / sorties TOR, aux alimentations 24VDC, aux IHMs et aux variateurs de vitesse.

	Arrêt	Attente	Production
Alimentations	4,4%	2,1%	12,8%
Disjoncteurs	0,2%	0,1%	0,7%
Modules d'E/S TOR	4,9%	1,4%	8,7%
Contacteurs	0,5%	0,7%	4,4%
Electrovannes	1,2%	2,2%	14,1%
VEV	3,0%	1,0%	5,9%
Capteurs	1,7%	0,5%	2,9%
IHM alphanumériques et graphiques	3,4%	1,0%	6,0%
Voyants et colonnes lumineuses	0,3%	0,2%	2,4%
Module processeur	0,8%	0,3%	1,5%
Modules de communication	1,4%	0,4%	2,5%
Relais d'automatisme	1,7%	0,7%	4,0%

Tableau 5.11 : Répartition de la consommation selon les familles de composants de contrôle-commande dans les modes de marche énergétiques arrêt, attente et production

III.4.2.2 Fonctions de contrôle-commande

Faute de données, l'analyse de la consommation détaillée des fonctions de l'îlot de production n'a pas été réalisée.

III.4.3 Conclusion

La consommation d'énergie de l'îlot de production automobile est principalement due au mode production (65,9%) : ceci est principalement dû au fait que le système est la majorité du temps dans ce mode. Il ne faut toutefois pas oublier que 34,1% de la consommation d'énergie du contrôle-commande est dissipée lorsque aucune valeur ajoutée créée (ceci représente près de 35 € par an). De plus, dans le mode production, toute la puissance dissipée par le système de contrôle-commande ne sert pas à créer de la valeur ajoutée : en moyenne, un îlot de production automobile est constitué de 3 ou 4 zones qui ne fonctionnent pas simultanément dans le mode production.

III.5 Machine complexe en logique programmée avec E/S, modules processeurs et alimentations distribuées

Le système de convoyage et de manutention du verre ici étudié est présenté en détail dans le chapitre 1 / V.4.4, le chapitre 4 / III.5 et chapitre 6 / V.

III.5.1 Identification des modes de marche énergétiques

Il a été montré dans le chapitre 4 que le système de convoyage et de manutention du verre peut être dans 5 états : hors tension, arrêt d'urgence, arrêt, attente et marche.

Dans l'état marche, le système produit de la valeur ajoutée (transport de plaques de verre et stockage sur des chariots) : cet état sera associé au mode de marche énergétique « production ».

Dans les états « hors tension », « arrêt d'urgence » et « arrêt », la machine ne crée pas de valeur ajoutée et ne peut pas non plus en créer de manière spontanée : il est nécessaire soit de la remettre sous tension, de réarmer l'arrêt d'urgence ou d'activer le bouton marche pour que la machine soit prête à transporter et stocker les plaques de verre : l'état « hors tension » correspondra au mode de marche énergétique « hors tension » et les deux autres seront regroupés dans le mode de marche énergétique « arrêt ».

Dans l'état « attente pièce », la machine ne crée pas de valeur ajoutée mais est prête à transporter des plaques en fonction de la demande : cet état correspond au mode de marche énergétique « attente ».

Cette définition des modes de marche énergétiques conduit aux résultats qui sont synthétisés dans le tableau ci-dessous.

Mode de marche énergétique	Hors tension	Arrêt	Attente	Production
Consommation	0,0 kWh	1460,1 kWh	552,6 kWh	3744,8 kWh
Coût de la consommation	0,00 €	73,00 €	27,63 €	187,24 €
Temps passé	8,0 h	2871,0 h	832,0 h	5049,0 h

Tableau 5.12 : Consommation d'énergie et temps passé dans les différents modes de marche énergétiques sur une année

Ceci donne en pourcentage (poids des consommations des différents modes de marche énergétiques) :

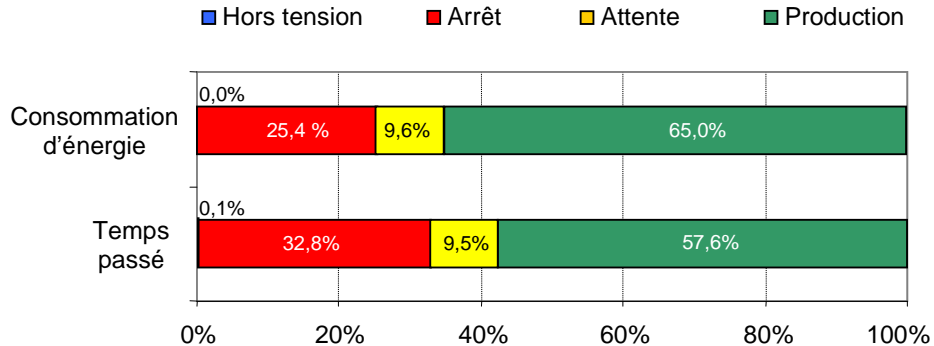


Figure 5.5 : Répartition de la consommation et du temps passé dans les modes de marche énergétiques hors tension, arrêt, attente et production

La consommation d'énergie est majoritairement réalisée dans le mode de marche énergétique production (65,0%) et le système est également la plupart du temps dans ce mode de marche (57,6% du temps).

Pour le système de convoyage et de manutention du verre, un poids de 1% correspond à une consommation annuelle de 57,6 kWh, ce qui représente un coût de 2,88 € / an.

III.5.2 Analyse détaillée de la consommation d'énergie

III.5.2.1 Familles de composants de contrôle-commande

	Arrêt	Attente	Production
Alimentations	4,8%	1,5%	9,6%
Disjoncteurs	0,3%	0,1%	1,1%
Câbles	0,0%	0,0%	0,2%
Modules d'E/S TOR	1,4%	0,5%	3,7%
Contacteurs	4,9%	1,7%	11,7%
VEV	0,9%	0,3%	3,7%
Capteurs	2,1%	0,6%	4,5%
Ecrans	5,0%	1,5%	8,8%
Voyants	1,3%	0,8%	5,6%
Processeurs + E/S TOR	1,7%	0,5%	3,3%
Module processeur	1,1%	0,3%	2,0%
Modules de communication	1,6%	0,5%	2,8%
Relais d'automatisme	0,2%	1,3%	8,0%

Tableau 5.13 : Répartition de la consommation selon les familles de composants de contrôle-commande dans les modes de marche énergétiques arrêt, attente et production

Comme on peut le voir dans le tableau 5.13, une majeure partie de la consommation d'énergie est absorbée dans le mode production et est due aux contacteurs, aux alimentations 24VDC, aux écrans

et aux relais d'automatisme. Il faut noter que dans ce mode, la consommation de l'ensemble des modules à base d'électronique représente 28,8% de la consommation totale.

Dans le mode attente, la consommation est faible : les contacteurs ont le plus fort poids.

Dans le mode arrêt, la consommation d'énergie est essentiellement due aux contacteurs, aux écrans et aux alimentations 24VDC.

On remarque que dans les modes arrêt + attente, les modules à base d'électronique ont un poids total de 18%.

III.5.2.2 Fonctions de contrôle-commande

	Arrêt	Attente	Production
Pertes convertisseurs	5,1%	1,6%	10,3%
Disjoncteurs	0,3%	0,1%	1,1%
Câbles	0,0%	0,0%	0,2%
Pertes régulateurs d'els	1,2%	0,7%	4,8%
Dels	0,3%	0,2%	1,4%
Bobines des contacteurs	4,9%	1,7%	11,5%
Electronique COM	1,0%	0,3%	1,7%
Modules de com	1,0%	0,3%	1,8%
Bobines relais d'automatisme	0,0%	1,3%	7,6%
Relais d'arrêt d'urgence	0,2%	0,1%	0,4%
Electronique modules E/S TOR	0,3%	0,1%	0,4%
Zin	0,6%	0,3%	2,6%
Zout	0,0%	0,0%	0,0%
Electronique capteurs	2,1%	0,6%	4,5%
Electronique VEV	0,9%	0,3%	1,6%
Ventilateur VEV	0,0%	0,0%	2,1%
Afficheur VEV	0,7%	0,2%	1,2%
Module processeur + E/S TOR VEV	1,6%	0,5%	2,9%
Ecrans	4,3%	1,3%	7,6%
Electronique des processeurs	0,7%	0,2%	1,2%

Tableau 5.14 : Répartition de la consommation selon les fonctions de contrôle-commande dans les modes de marche énergétiques arrêt, attente et production

Le tableau 5.14 montre qu'une majeure partie de la consommation d'énergie est absorbée dans le mode production et est due aux bobines des contacteurs, aux convertisseurs d'énergie, aux écrans et aux bobines des relais d'automatisme. Il faut noter que dans ce mode, la consommation de l'ensemble des circuits électronique (hors convertisseurs) représente 25,9% de la consommation totale.

Dans le mode attente, la consommation est faible : les bobines des contacteurs d'arrêt d'urgence ont le plus fort poids.

Dans le mode arrêt, la consommation d'énergie est essentiellement due aux bobines des contacteurs d'arrêt d'urgence, et aux convertisseurs d'énergie. La consommation de l'ensemble des circuits électroniques dans ce mode représente 13,4%.

III.5.3 Conclusion

La consommation d'énergie du système de convoyage et de manutention du verre est principalement due au mode production (65,0%) : ceci est principalement dû au fait que le système est la majorité du temps dans ce mode. Il ne faut toutefois pas oublier que 35,0% de la consommation d'énergie du contrôle-commande est dissipée lorsque aucune valeur ajoutée est créée (ceci représente près de 100 € par an).

III.6 Synthèse de la consommation des 5 machines

Dans cette synthèse, il est rappelé la façon dont consomment chacune des 5 machines dans les modes de marche énergétiques hors tension, arrêt, attente et production. Ceci permet de détecter des modes de marche dans lesquels la consommation d'énergie est prépondérante et de comprendre

quelles sont les familles de composants ou les fonctions de contrôle-commande qui jouent un rôle important dans chaque mode de marche énergétique.
 Dans une conclusion de cette partie, il sera discuté des gains potentiels qui peuvent être réalisés dans chaque mode de marche énergétique.

III.6.1 Consommations & modes de marche énergétiques

Il a été montré dans l'analyse de la consommation de chaque machine présentée ci-dessus que la consommation des machines dans les différents modes de marche énergétiques dépend fortement de la machine : il n'est pas possible de déduire une règle générale en termes de répartition de la consommation selon les modes de marche énergétiques.

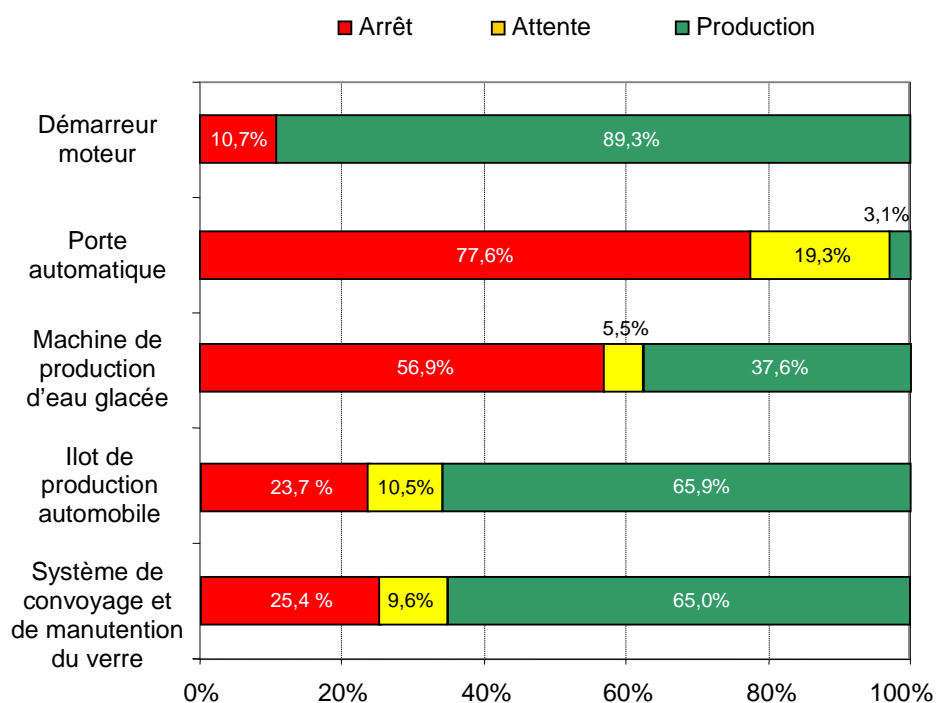


Figure 5.6 : Poids de la consommation d'énergie du contrôle-commande dans 3 modes de marche énergétiques pour les 5 machines étudiées

Selon les types de machines, il y a des variations importantes de la répartition de la consommation selon les modes de marche énergétiques.

Si on regarde la figure 5.6, on constate qu'il y a une corrélation entre le temps passé dans les modes de marche énergétiques et la répartition de la consommation d'énergie. Toutefois, il y a un exemple où ce n'est pas le cas : démarrage moteur car la puissance moyenne dissipée dans le mode attente est négligeable par rapport à celle dissipée dans le mode production. Pour les quatre autres machines, les puissances moyennes dissipées sont semblables dans les modes arrêt, attente et production d'où une corrélation entre le temps passé et la consommation.

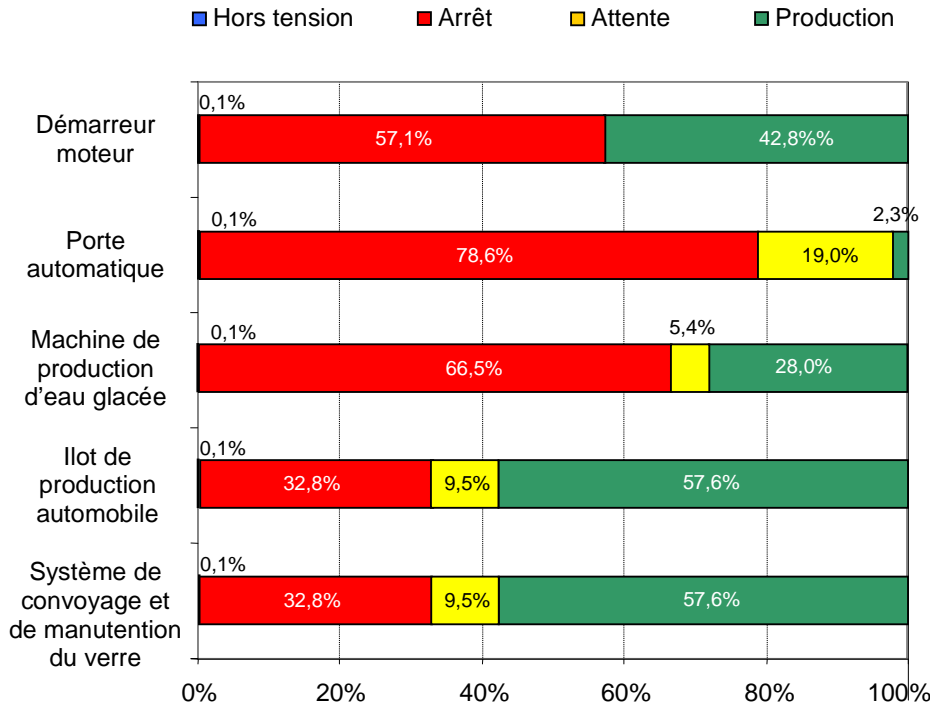


Figure 5.7 : Répartition du temps passé dans les 4 modes de marche énergétique pour les 5 machines étudiées

Ces résultats montrent qu'on ne peut pas faire de conclusion générale, mais qu'il est important de faire une analyse pour chaque machine au cas par cas.

III.6.2 Consommation & familles de composants

L'étude de la répartition de la consommation selon différentes familles de composants de contrôle-commande permet de mettre en évidence les familles de composants qui consomment le plus dans chacun des modes de marche énergétique.

III.6.2.1 Mode de marche énergétique : Arrêt

Le tableau ch5.15 montre que dans le mode de marche énergétique arrêt, ce sont les alimentations de contrôle-commande qui consomment une part importante de l'énergie.

Les contacteurs consomment également une part importante. Cependant, selon la gestion des sécurités il est possible de diminuer cette consommation comme c'est le cas pour l'ilot de production automobile où les contacteurs d'arrêt d'urgence sont mis hors tension dans le mode arrêt.

L'ensemble des composants à base d'électronique (modules d'entrées / sorties, modules processeur, modules de communication, afficheurs et variateurs de vitesse) ont également un poids non négligeable dans le mode arrêt (de 13,8% pour respectivement le système de convoyage et de manutention du verre à 20,5% pour la machine de production d'eau glacée).

	Démarreur moteur	Porte automatique	Machine de production d'eau glacée	Ilot de production automobile	Système de convoyage et de manutention du verre
Alimentations	10,7%	20,0%	11,2%	4,4%	4,8%
Disjoncteurs	0,0%	2,9%	0,4%	0,2%	0,3%
Câbles	0,0%	0,0%	0,0%	0,0%	0,0%
Capteurs	0,0%	6,8%	1,0%	1,7%	2,1%
Modules ES TOR	0,0%	0,0%	0,0%	4,9%	1,4%
Modules ES ANA	0,0%	0,0%	5,5%	0,0%	0,0%
Modules processeurs + E/S	0,0%	0,0%	7,8%	0,0%	1,7%
Modules processeurs	0,0%	0,0%	0,0%	0,8%	1,1%
Relais d'automatisme	0,0%	19,2%	1,6%	1,7%	0,2%
Modules de communication	0,0%	0,0%	2,7%	1,4%	1,6%
Voyants et colonnes lumineuses	0,0%	3,4%	0,4%	0,3%	1,3%
IHM alphanum. & graph.	0,0%	0,0%	1,8%	3,4%	5,0%
Contacteurs	0,0%	25,2%	21,9%	0,5%	4,9%
Electrovannes	0,0%	0,0%	0,0%	1,2%	0,0%
Variateurs de vitesse	0,0%	0,0%	0,0%	3,0%	0,9%
Driver détenteur	0,0%	0,0%	2,7%	0,0%	0,0%

Tableau 5.15 : Répartition de la consommation des familles dans le mode arrêt pour les 5 machines étudiées

III.6.2.2 Mode de marche énergétique : Attente

	Démarreur moteur	Porte automatique	Machine de production d'eau glacée	Ilot de production automobile	Système de convoyage et de manutention du verre
Alimentations	0,0%	4,9%	1,0%	2,1%	1,5%
Disjoncteurs	0,0%	0,8%	0,0%	0,1%	0,1%
Câbles	0,0%	0,0%	0,0%	0,0%	0,0%
Capteurs	0,0%	1,6%	0,1%	0,5%	0,6%
Modules ES TOR	0,0%	0,0%	0,0%	1,4%	0,5%
Modules ES ANA	0,0%	0,0%	0,5%	0,0%	0,0%
Modules processeurs + E/S	0,0%	0,0%	0,8%	0,0%	0,5%
Modules processeurs	0,0%	0,0%	0,0%	0,3%	0,3%
Relais d'automatisme	0,0%	4,7%	0,1%	0,7%	1,3%
Modules de communication	0,0%	0,0%	0,2%	0,4%	0,5%
Voyants et colonnes lumineuses	0,0%	1,2%	0,1%	0,2%	0,8%
IHM alphanum. & graph.	0,0%	0,0%	0,1%	1,0%	1,5%
Contacteurs	0,0%	6,1%	2,3%	0,7%	1,7%
Electrovannes	0,0%	0,0%	0,0%	2,2%	0,0%
Variateurs de vitesse	0,0%	0,0%	0,0%	1,0%	0,3%
Driver détenteur	0,0%	0,0%	0,2%	0,0%	0,0%

Tableau 5.16 : Répartition de la consommation des familles dans le mode attente pour les 5 machines étudiées

Dans le mode de marche énergétique attente, ce sont les alimentations de contrôle-commande et les contacteurs électromécaniques qui consomment une part importante de l'énergie. Les relais d'automatisme ont également un poids non négligeable.

III.6.2.3 Mode de marche énergétique : Production

	Démarrateur moteur	Porte automatique	Machine de production d'eau glacée	Ilot de production automobile	Système de convoyage et de manutention du verre
Alimentations	22,2%	0,7%	5,9%	12,8%	9,6%
Disjoncteurs	7,5%	0,2%	0,4%	0,7%	1,1%
Câbles	0,0%	0,0%	0,0%	0,0%	0,2%
Capteurs	0,0%	0,2%	0,4%	2,9%	4,5%
Modules ES TOR	0,0%	0,0%	0,0%	8,7%	3,7%
Modules ES ANA	0,0%	0,0%	2,3%	0,0%	0,0%
Modules processeurs + E/S	0,0%	0,0%	4,9%	0,0%	3,3%
Modules processeurs	0,0%	0,0%	0,0%	1,5%	2,0%
Relais d'automatisme	2,9%	0,7%	0,7%	4,0%	8,0%
Modules de communication	0,0%	0,0%	1,1%	2,5%	2,8%
Voyants et colonnes lumineuses	1,9%	0,4%	0,4%	2,4%	5,6%
IHM alphanum. & graph.	0,0%	0,0%	0,7%	6,0%	8,8%
Contacteurs	54,8%	1,0%	19,5%	4,4%	11,7%
Electrovannes	0,0%	0,0%	0,0%	14,1%	0,0%
Variateurs de vitesse	0,0%	0,0%	0,1%	5,9%	3,7%
Driver détenteur	0,0%	0,0%	1,2%	0,0%	0,0%

Tableau 5.17 : Répartition de la consommation des familles dans le mode production pour les 5 machines étudiées

Dans le mode production, la répartition de la consommation des familles dépend du type de machine. Les alimentations de contrôle-commande consomment une part importante de la consommation (sauf pour la porte automatique car elle n'est presque jamais dans le mode production : 2,3% du temps). Il faut noter que pour les deux machines complexes en logique programmée (ilot de production automobile et système de convoyage et de manutention du verre), les composants à base d'électronique ont un poids important de l'ordre de 30%.

Une analyse détaillée de la consommation des fonctions va permettre d'identifier les fonctions de ces composants qui sont fortement impliquées dans l'énergie consommée.

III.6.3 Consommation & fonctions de contrôle-commande

L'étude de la répartition de la consommation selon différentes fonctions de contrôle-commande permet de mettre en évidence les familles de composants qui consomment le plus dans chacun des modes de marche énergétiques.

II.6.3.1 Mode de marche énergétique : Arrêt

	Démarrateur moteur	Porte automatique	Machine de production d'eau glacée	Système de convoyage et de manutention du verre
Convertisseurs d'énergie	10,7%	20,0%	14,4%	5,1%
Disjoncteurs	0,0%	2,9%	0,4%	0,3%
Câbles	0,0%	0,0%	0,0%	0,0%
Electronique des capteurs	0,0%	6,8%	1,0%	2,1%
Impédance d'entrée de modules d'entrées	0,0%	0,0%	6,1%	0,6%
Electronique modules E/S TOR	0,0%	0,0%	4,1%	0,3%
Electronique des processeurs	0,0%	0,0%	0,0%	0,7%
Electronique des modules processeur + in/out TOR	0,0%	0,0%	1,1%	1,6%
Electronique de COM	0,0%	0,0%	2,0%	1,0%
Electronique des modules de com	0,0%	0,0%	0,0%	1,0%
Electronique des relais d'automatisme	0,0%	7,7%	0,0%	0,2%
Bobines des relais d'automatisme	0,0%	11,5%	1,6%	0,0%
Impédance de sortie de modules de sorties	0,0%	0,0%	0,0%	0,0%
Pertes régulateurs dels	0,0%	3,1%	1,8%	1,2%
Dels	0,0%	0,3%	0,2%	0,3%
Electronique des afficheurs	0,0%	0,0%	1,1%	4,3%
Bobines des contacteurs	0,0%	25,2%	21,9%	4,9%
Electronique des variateurs de vitesse	0,0%	0,0%	0,0%	0,9%
ventilateur VEV	0,0%	0,0%	0,0%	0,0%
Afficheur des variateurs de vitesse	0,0%	0,0%	0,0%	0,7%
Electronique des drivers de vannes	0,0%	0,0%	1,3%	0,0%

Tableau 5.18 : Répartition de la consommation des fonctions dans le mode arrêt pour 4 machines étudiées

Dans le mode de marche énergétique arrêt, ce sont les convertisseurs d'énergie qui consomment une part importante de la consommation. Selon la gestion des sécurités, les bobines contacteurs consomment également une part importante (sauf pour l'îlot de production automobile où les contacteurs d'arrêt d'urgence sont mis hors tension dans le mode arrêt).

L'ensemble des circuits électroniques ont un poids de 13,4% et 15,7% pour respectivement le système de convoyage et de manutention du verre et la machine de production d'eau glacée : ceci démontre que pour les systèmes de contrôle-commande à base de logique programmée, la consommation des circuits électroniques dans le mode arrêt peut consommer une part importante de l'énergie.

III.6.3.2 Mode de marche énergétique : Attente

	Démarreur moteur	Porte automatique	Machine de production d'eau glacée	Système de convoyage et de manutention du verre
Convertisseurs d'énergie	0,0%	4,9%	1,3%	1,6%
Disjoncteurs	0,0%	0,8%	0,0%	0,1%
Câbles	0,0%	0,0%	0,0%	0,0%
Electronique des capteurs	0,0%	1,6%	0,1%	0,6%
Impédance d'entrée de modules d'entrées	0,0%	0,0%	0,5%	0,3%
Electronique modules E/S TOR	0,0%	0,0%	0,4%	0,1%
Electronique des processeurs	0,0%	0,0%	0,0%	0,2%
Electronique des modules processeur + in/out TOR	0,0%	0,0%	0,1%	0,5%
Electronique de COM	0,0%	0,0%	0,2%	0,3%
Electronique des modules de com	0,0%	0,0%	0,0%	0,3%
Electronique des relais d'automatisme	0,0%	1,9%	0,0%	0,1%
Bobines des relais d'automatisme	0,0%	2,8%	0,1%	1,3%
Impédance de sortie de modules de sorties	0,0%	0,0%	0,0%	0,0%
Pertes régulateurs dels	0,0%	1,1%	0,2%	0,7%
Dels	0,0%	0,1%	0,0%	0,2%
Electronique des afficheurs	0,0%	0,0%	0,1%	1,3%
Bobines des contacteurs	0,0%	6,1%	2,3%	1,7%
Electronique des variateurs de vitesse	0,0%	0,0%	0,0%	0,3%
Ventilateur VEV	0,0%	0,0%	0,0%	0,0%
Afficheur des variateurs de vitesse	0,0%	0,0%	0,0%	0,2%
Electronique des drivers de vannes	0,0%	0,0%	0,1%	0,0%

Tableau 5.19 : Répartition de la consommation des fonctions dans le mode attente pour 4 machines étudiées

Selon le type de machine, les convertisseurs d'énergie et les fonctions liées aux préactionneurs (contacteurs, électrovannes, variateurs de vitesse) et les bobines des relais d'automatismes jouent un rôle important.

III.6.3.3 Mode de marche énergétique : Production

Le tableau ch5.20 montre que dans le mode production, la répartition de la consommation des familles dépend du type de machine. Les convertisseurs d'énergie et les bobines de contacteurs et des relais jouent un rôle important (sauf pour la porte automatique car elle n'est presque jamais dans le mode production : 2,3% du temps). Pour le système de convoyage et de manutention du verre, les circuits électroniques ont un poids total d'environ 25,9%.

	Démarrateur moteur	Porte automatique	Machine de production d'eau glacée	Système de convoiyage et de manutention du verre
Convertisseurs d'énergie	22,2%	0,7%	7,3%	10,3%
Disjoncteurs	7,5%	0,2%	0,4%	1,1%
Câbles	0,0%	0,0%	0,0%	0,2%
Electronique des capteurs	0,0%	0,2%	0,4%	4,5%
Impédance d'entrée de modules d'entrées	0,0%	0,0%	2,9%	2,6%
Electronique modules E/S TOR	0,0%	0,0%	2,2%	0,4%
Electronique des processeurs	0,0%	0,0%	0,0%	1,2%
Electronique des modules processeur + in/out TOR	0,0%	0,0%	0,7%	2,9%
Electronique de COM	0,0%	0,0%	0,8%	1,7%
Electronique des modules de com	0,0%	0,0%	0,0%	1,8%
Electronique des relais d'automatisme	0,0%	0,2%	0,0%	0,4%
Bobines des relais d'automatisme	2,9%	0,5%	1,1%	7,6%
Impédance de sortie de modules de sorties	0,0%	0,0%	0,0%	0,0%
Pertes régulateurs dels	1,7%	0,3%	1,3%	4,8%
Dels	0,2%	0,1%	0,1%	1,4%
Electronique des afficheurs	0,0%	0,0%	0,4%	7,6%
Bobines des contacteurs	54,8%	1,0%	19,5%	11,5%
Electronique des variateurs de vitesse	0,0%	0,0%	0,0%	1,6%
Ventilateur VEV	0,0%	0,0%	0,0%	2,1%
Afficheur des variateurs de vitesse	0,0%	0,0%	0,0%	1,2%
Electronique des drivers de vannes	0,0%	0,0%	0,5%	0,0%

Tableau 5.20 : Répartition de la consommation des fonctions dans le mode production pour 4 machines étudiées

III.6.4 Conclusion

Les études présentées ci-dessus à partir de 5 machines automatisée montrent qu'il n'est pas possible de formuler une règle générale quand à la consommation des systèmes de contrôle-commande selon les modes de marche énergétiques : certaines machines consomment peu dans le mode arrêt (par exemple le démarreur moteur n'est jamais dans le mode arrêt) alors que pour d'autres, c'est l'inverse (la porte automatique dissipe 77,6% de l'énergie dans ce mode).

De même, la répartition de la consommation selon les familles de composants ou selon les fonctions de contrôle-commande dépend du type de machine et de leur utilisation : il est donc intéressant de mener une étude particulière pour chaque machine.

Il est tout de même possible d'identifier certains composants qui sont impliqués dans la consommation lorsqu'aucune valeur ajoutée n'est créée : les alimentations de contrôle-commande, les préactionneurs, les relais d'automatismes et les modules à base d'électronique (modules processeurs, d'entrées / sorties, de communication, afficheurs, variateurs de vitesse...).

Les résultats présentés dans les parties précédentes sont des poids de consommation en % mais un indicateur pertinent est le coût de la consommation pour voir l'intérêt de mettre en place des solutions pour économiser l'énergie.

Le tableau ci-dessous fait apparaître des grandes différences entre les machines mais on obtient le même chiffre ramené en nombre d'entrées / sorties : quelques centimes d'euros : sur une seule machine les coûts sont faibles, mais sur un parc de machines, ces coûts peuvent permettre d'envisager de rentabiliser la mise en œuvre de solutions pour réduire la consommation.

	Démarreur étoile-triangle	Porte automatique	Machine de production d'eau glacée	Ilot de production automobile	Système de convoyage et de manutention du verre
Arrêt	0,3 €	5,1 €	12,5 €	24,32 €	73,00 €
Attente	0,0 €	1,3 €	1,2 €	10,77 €	27,63 €
Production	2,3 €	0,2 €	8,3 €	67,74 €	187,24 €

Tableau 5.21 : Consommation annuelles d'énergie dans les différents modes de marche énergétiques pour les 5 machines étudiées

Extrapolation des données relatives à l'îlot de production automobile

Il a été montré que le coût la consommation annuelle d'énergie pour un îlot de production automobile est de 67,74 € dans le mode production, 10,77 € dans le mode attente et 24,32 € dans le mode arrêt. Cette consommation est faible, mais si on multiplie par le nombre d'îlots de production en France, les coûts peuvent être non négligeables [Ros *et al*, 2000].

Par exemple, si on extrapole au parc d'usines d'un constructeur automobile en France (moyenne de 100 îlots par atelier, 4 ateliers par usine et 6 usines), le coût annuel de la consommation des systèmes de contrôle-commande est de 162,6 k€ dans le mode production, 25,8 k€ dans le mode attente et 58,4k€ dans le mode arrêt. Ceci signifie que chaque année, 84,2k€ sont dépensés pour alimenter les systèmes de contrôle-commande sans qu'aucune valeur ajoutée ne soit créée (ceci correspond tout de même à environ 2 heures de fonctionnement d'un réacteur nucléaire de 900 MW). De même les 162,6 k€ dépensés dans le mode production ne sont pas forcément dédiés à 100% pour la création de valeur ajoutée car, par exemple, pour un îlot de production automobile, il est en moyenne décomposé en 3 ou 4 zones qui ne fonctionnent pas simultanément dans le mode production.

Dans la partie suivante, il sera étudié des solutions pour réduire la consommation d'énergie dans chacun des modes de marche énergétiques.

IV/ Modes de marche basse consommation

Dans la partie précédente, il a été montré que les systèmes de contrôle-commande peuvent consommer de l'énergie même lorsqu'aucune valeur ajoutée n'est créée. La part de la consommation dans ce cas peut aller jusqu'à 97,7% (pour la porte automatique). Ceci est dû au fait que la plupart des composants de contrôle-commande restent sous tension même lorsque la machine ne crée pas de valeur ajoutée. Ceci est dû à des difficultés à mettre hors tension et sous tension les systèmes de contrôle-commande. De plus, la plupart des composants de contrôle-commande ne sont pas équipés de modes basse consommation (comme on peut en rencontrer sur les ordinateurs, les téléphones portables...) et lors de la conception du système de contrôle-commande, le critère de consommation d'énergie n'est généralement pas pris en compte.

IV.1 Difficultés liées aux mises hors et sous tension

La plupart des systèmes de contrôle-commande ne sont jamais mis hors tension lorsque la machine ne crée pas de valeur ajoutée. Aussi, une première idée pour réduire la consommation serait de mettre le contrôle-commande hors tension dans le mode arrêt par exemple ; cependant, ceci n'est presque jamais réalisé car la coupure de l'alimentation d'un système de contrôle-commande peut générer un nombre important de difficultés : il y a un risque de pertes du contexte de l'application, des problèmes de synchronisation lors de la remise sous tension entre les différentes parties du système de contrôle-commande, des difficultés liées au temps de redémarrage des composants et voire un risque de détériorer le matériel [Mue, 2003], [Sie, 2010].

IV.1.1 Temps de démarrage

Une des difficultés rencontrées lors de la remise sous tension d'un système de contrôle-commande est son temps de démarrage qui peut être incompatible avec les contraintes de l'application. Le temps de démarrage d'un système de contrôle-commande est lié aux temps de démarrage de chacun des composants.

IV.1.1.1 Temps de démarrage des composants de contrôle-commande

Le temps de démarrage d'un composant de contrôle-commande est défini comme la différence entre :

- l'instant où il est mis sous tension (le niveau de la tension est supérieur au seuil de tension minimale d'alimentation du composant), et
- l'instant où il est opérationnel.

Alimentation 24VDC

Pour l'alimentation 24V / 3A, la mise sous tension correspond à une tension d'alimentation supérieure à 110VAC et elle est opérationnelle lorsque la tension de sortie est supérieure à $24V - 20\% = 20V$

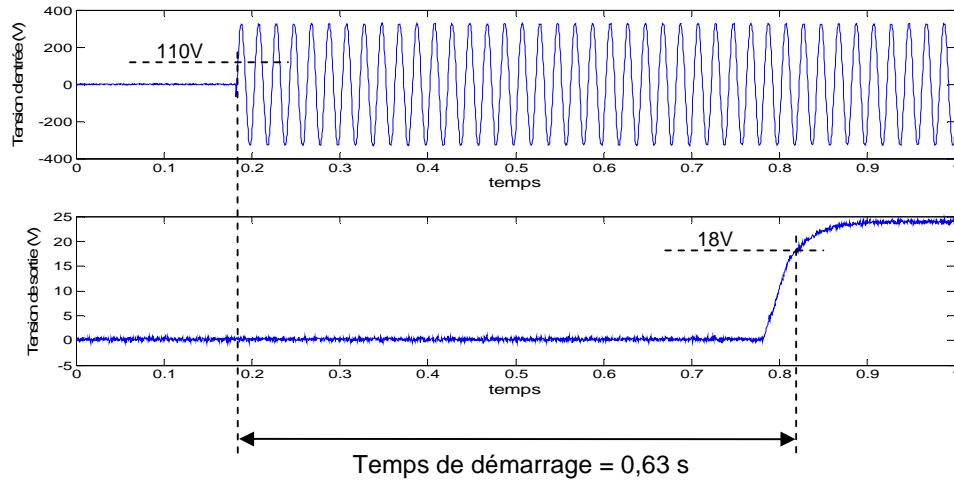


Figure 5.8 : Exemple de temps de démarrage d'une alimentation 24V / 0,6A

Le temps de démarrage de l'alimentation 24VDC est égal à 0,63s.

Contacteur électromécanique

Pour le contacteur basse consommation 4 pôles 12A, la mise sous tension correspond à une tension supérieure à 18,0V et il est opérationnel lorsque les contacts sont fermés

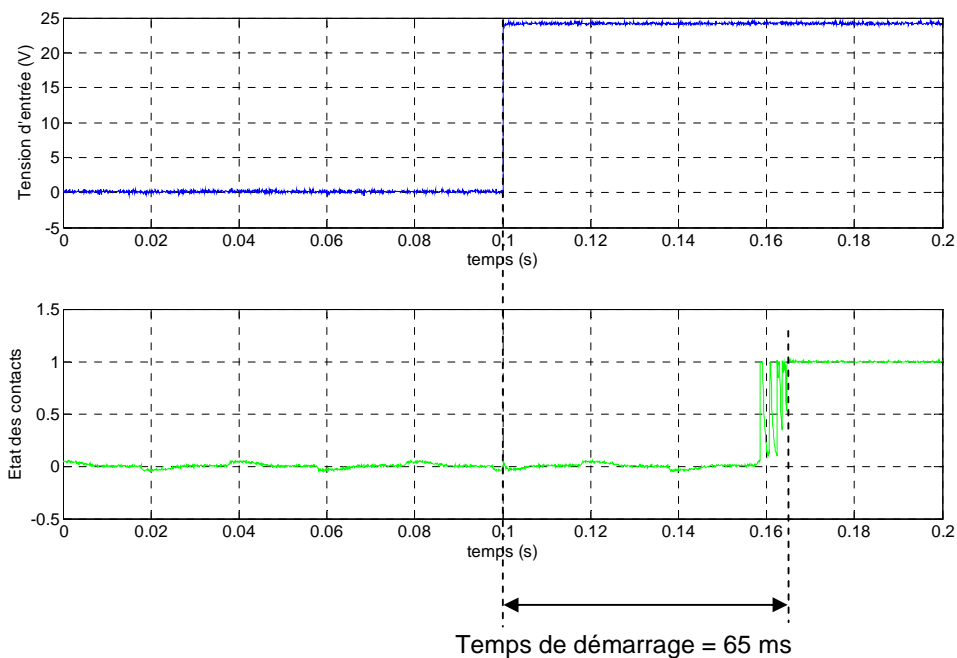


Figure 5.9 : Exemple de temps de démarrage d'un contacteur basse consommation 4 pôles 12A

Le temps de démarrage du contacteur basse consommation présenté sur la figure 5.9 est égal à 65 ms.

Composants

Des mesures de temps de démarrage de composants donnent les résultats dans le tableau suivant

Composant de contrôle-commande	Temps de démarrage
Contacteur basse consommation 4 pôles 12 A	65 ms
Contacteur TeSys U	53 ms
Variateur de vitesse triphasé 0,75 kW	3 s
Détecteur capacitif M12	0,36 ms
Capteur de pression 0-25 bars / 25 bars	5 ms
Capteur de débit d'eau électromagnétique 1l/s	1 s
Ecran alphanumérique 122x32 pixels alimenté en 24VDC	3 s
Ecran graphique 5,7" à dalle tactile alimenté en 24VDC	11,5 s
Ecran graphique 15" à dalle tactile alimenté en 24VDC	11 s
Module processeur sur rack	14 s
Switch Ethernet 16 ports	70 s
Relais monostable 2 contacts NO traversés par 0,1 A	12 ms
Alimentation à découpage 24VDC / 5A	638 ms

Tableau 5.22 : Exemples de temps de démarrage de composants

D'après les figures 5.8, 5.9 et le tableau 5.22, on constate que les temps de démarrage varient selon les composants et vont de quelques millisecondes à plusieurs dizaines de secondes.

III.1.1.2 Temps de démarrages des systèmes de contrôle-commande

A l'instar des composants, le temps de démarrage d'un système de contrôle-commande est défini comme la différence entre :

- l'instant où il est mis sous tension, et
- l'instant où il est opérationnel (tous ses composants sont opérationnels).

Evaluation des temps de démarrage

Le temps de démarrage d'un système de contrôle-commande dépend des temps de démarrage de ses composants. Pour démarrer, certains composants de contrôle doivent attendre que d'autres composants de contrôle-commande aient également démarré.

Par exemple pour un système constitué d'une alimentation 24VDC qui alimente un écran graphique, l'écran graphique ne pourra démarrer qu'une fois que l'alimentation 24V aura démarré. Dans ce cas, le temps de démarrage du système peut être approché par la somme des temps de démarrage de ces deux composants.

D'une manière générale, pour chaque composant de contrôle-commande, il faut déterminer si son démarrage dépend d'autres composants de contrôle-commande. Ce lien de dépendance peut être modélisé par une flèche qui va du composant vers le composant pour lequel il dépend.

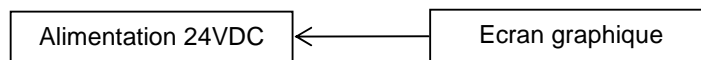


Figure 5.10 : Modélisation de la dépendance en termes de démarrage de l'écran graphique relativement à l'alimentation 24VDC

Pour un ensemble de composants, il sera réalisé un graphe de liens entre chaque composant qui permet de modéliser les dépendances en termes de démarrage. L'ensemble de ces liens forme des chemins.

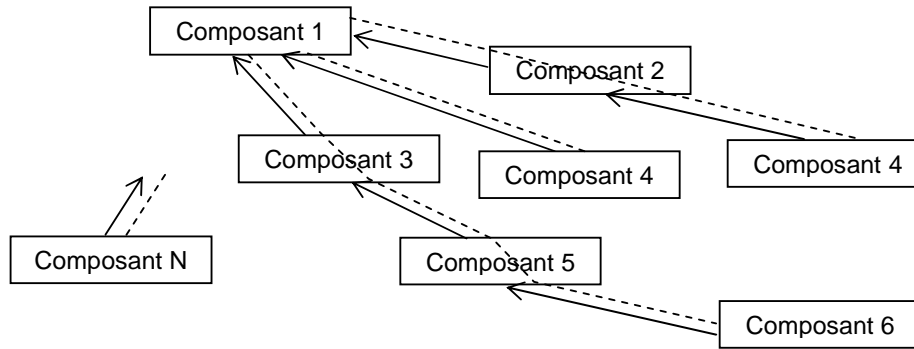


Figure 5.11 : Liens de dépendance en termes de démarrage et chemins associés (en pointillés)

Le temps de démarrage d'un système de contrôle-commande est estimé à partir des chemins. A chaque chemin, il est possible d'associer un temps de démarrage qui est la somme des temps de démarrage de chaque composant présent sur le chemin. Le temps de démarrage du système est le maximum des temps de démarrage de tous les chemins possibles.

Exemples de temps de démarrages

Les temps de démarrage des 5 systèmes de contrôle-commande sont évalués à partir des temps de démarrage des composants et des chemins associés (cf. partie précédente).

Système de contrôle-commande	Temps de démarrage
Démarrateur moteur	0,63 s
Porte automatique	1,7 s
Machine de production de froid	10,6 s
Ilot de production	14,4 s
Système de convoyage et de manutention du verre	70,1 s

Tableau 5.23 : Exemples de temps de démarrage de systèmes de contrôle-commande

On constate que les temps de démarrage de ces cinq systèmes de contrôle-commande vont de quelques centaines de millisecondes à plusieurs dizaines de secondes.

III.1.1.3 Temps de démarrage et temps de mise en service

Ainsi, il a été montré qu'il faut plusieurs secondes pour qu'un système de contrôle-commande qui a été mis hors tension redevienne opérationnel. Ce délai est acceptable lorsqu'il s'agit de relancer la production lors de l'ouverture de l'usine (le matin par exemple), mais il est trop élevé pour les phases intermédiaires dans lesquelles la machine ne crée pas de valeur ajoutée (par exemple état attente). Pour l'ilot de production, il a été mesuré que les cycles de production sont de 60s et que les phases d'attente sont d'une dizaine de secondes à chaque fois (pendant 50 secondes, il y a création de valeur ajoutée et pendant 10 secondes, tous les actionneurs sont au repos). Ceci montre qu'il est impossible de mettre hors tension le système de contrôle-commande dans les phases d'attente car le temps de redémarrage serait trop long (cf. tableau 5.23).

De plus, le temps de démarrage calculé dans les parties précédentes correspond au temps pour lequel tous les composants sont opérationnels. Au bout de ce temps, le système de contrôle-commande n'est pas forcément prêt à créer de la valeur ajoutée : par exemple, le système peut être dans un état d'arrêt d'urgence qui nécessitera l'intervention d'un opérateur pour pouvoir être prêt à créer de la valeur ajoutée (dans ce cas, si l'opérateur est présent, il faudra quelques secondes de plus pour réarmer l'arrêt d'urgence).

D'autres difficultés peuvent également venir lors du démarrage d'un système de contrôle-commande comme la perte de contexte des modules processeurs ou des cartes d'asservissement d'axes et des problèmes de synchronisation entre les sous ensembles de composants. Ces difficultés se traduisent généralement par l'intervention d'un opérateur, ce qui augmente le temps de redémarrage de la machine.

IV.1.2 Pertes des contextes

Un des freins à mettre un système de contrôle-commande hors tension est le risque de perdre le contexte ou les programmes de l'application. Ceci se traduit généralement par une perte des données présentes en mémoire RAM des modules processeurs lorsque l'alimentation n'est plus présente.

IV.1.2.1 Pertes des données en mémoire RAM

Il a été montré dans le chapitre 1 / II.6.1 que la partie mémoire des modules processeurs chargés de faire les calculs est constituée de mémoire volatile pour le stockage des variables ou des programmes (RAM) et de mémoire non volatile pour le stockage de données sauvegardées (flash, eeprom, RAM avec batterie).

Le problème est que lorsque l'alimentation de la mémoire RAM est coupée (tension inférieure au seuil minimum de rétention des informations), cette dernière perd les informations qui y sont stockées : il en résulte que le module processeur ne peut plus redémarrer correctement (en run) lors de la prochaine mise sous tension (soit les variables ne sont plus à jour, soit il n'y a plus de programme automate) : le module processeur passe en mode stop et il n'est plus possible de produire de la valeur ajoutée.

Pour résoudre ce problème, des solutions ont été développées comme :

- la sauvegarde des données présentes en mémoire RAM, ou
- l'utilisation de mémoire non volatile pour stocker les programmes, voire les variables

La sauvegarde des données présentes en mémoire RAM peut être réalisée par l'utilisation d'une pile de sauvegarde ou par un mécanisme de transfert des données dans une mémoire non volatile lors de la perte de tension ; lors de la remise sous tension, les données seront transférées de la mémoire non volatile vers la mémoire RAM.

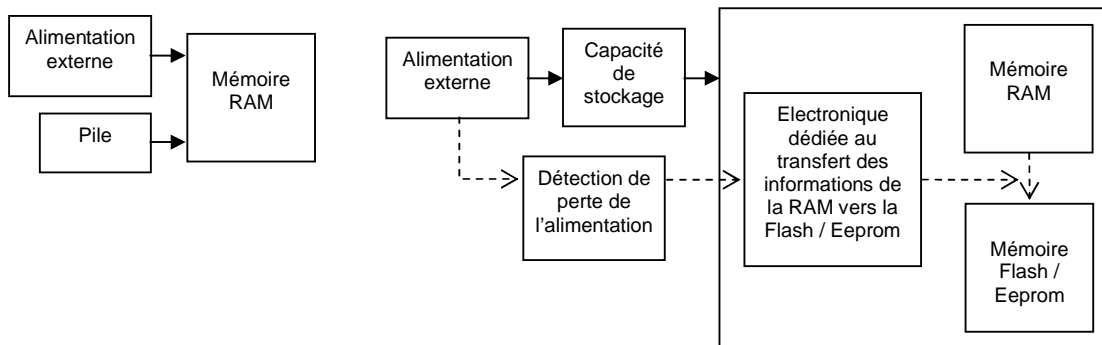


Figure 5.12 : Divers mécanismes de sauvegarde des données présentes en mémoire RAM

La pile de sauvegarde permet de maintenir la tension d'alimentation de la mémoire RAM même lorsque le composant n'est plus alimenté. Par contre, ce système présente des faiblesses lorsque la pile de sauvegarde est défaillante (température trop basse, pile déchargée...) ; au niveau du contrôle de cette pile, on surveille souvent uniquement le niveau de la tension de cette pile : l'état 0 ou 1 d'un bit système dans l'automate permet de savoir uniquement si la tension de la pile est inférieure à une valeur seuil. Le problème est que si on teste cette pile alors que le secteur est présent (ce qui est tout le temps le cas), on mesure sa tension à vide, ce qui ne nous donne pas beaucoup d'informations : en effet, la tension à vide d'une pile peut sembler normale même si cette même pile est en fin de vie ou déchargée : dès qu'on demandera un peu de courant sur la pile (lorsque le secteur disparaîtra), sa tension s'effondrera si elle est défaillante.

Le système de transfert des données détecte une perte d'alimentation (seuil de tension...) et une capacité de stockage fournit de l'énergie le temps que les données en RAM soient transférées en mémoire non volatile. Il y a toutefois des limites : le contenu de la RAM "sauvegardable" est actuellement limité à quelques centaines d'octets et le transfert ne se fait automatiquement que lors d'une chute de la tension d'alimentation. Pour certaines applications, il est nécessaire de transférer plusieurs centaines de kO de mémoire RAM, ce qui nécessite un temps non négligeable et aura donc un impact sur le dimensionnement de la capacité de stockage. De plus, les phases de transfert des données entre la RAM et la mémoire non volatile prennent un « certain temps » qui est incompatible avec les besoins de redémarrage instantané de certaines machines [Mue, 2003].

L'utilisation de mémoires non volatiles de type flash ou eeprom présente l'avantage d'être insensibles aux coupures de tension mais la limitation est leur nombre d'écritures (quelques 10000 à 100000 cycles d'écriture), ce qui les rend non appropriées pour traiter des données avec une fréquence de rafraîchissement élevée (par exemple, pour certains programmes, le temps de rafraîchissement des variables est de 10 ms, ce qui signifie des centaines d'opérations de lecture / écriture par seconde).

Les difficultés actuellement rencontrées au niveau de la sauvegarde des données présentes en RAM et le coût associé à une perte du contenu de cette mémoire justifient le fait que les utilisateurs ne mettent pas leur système de contrôle-commande hors tension. Par exemple dans l'industrie automobile, si un module processeur d'un îlot de production perd ses données, la production est immobilisée pendant plusieurs dizaines de minutes (voire plusieurs heures le temps de reprogrammer et reconfigurer les modules processeurs), ce qui se traduit à chaque fois par des pertes de plusieurs k€ (à comparer avec les quelques euros dûs à la consommation des modules processeurs : cf. chapitre 3 / III.6).

IV.1.2.2 Perte des repères des commandes d'axe

Les commandes d'axe sont des asservissements de position qui nécessitent une mesure de la position de l'axe. Cette mesure est réalisée principalement avec des codeurs optiques (incrémentaux ou absolus).

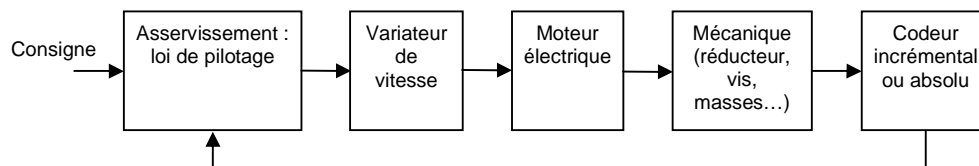


Figure 5.13 : Système de commande d'axe

L'avantage des codeurs absolus est qu'ils donnent une image directe de la position de l'axe, ce qui signifie que la mesure est insensible aux mises hors et sous tension.

Type de codeur	référence	Coût d'acquisition
Incrémental 5000 points	XCC1510PS50Y	146,98 €
Absolu 4096 points & 8192 tours	XCC3510PS48SGN	276,89 €

Tableau 5.24 : Comparaison des coûts d'acquisition d'un codeur incrémental et d'un codeur absolu de performances équivalentes

L'avantage des codeurs incrémentaux est qu'ils sont généralement plus petits et moins chers que les codeurs absolus ([Eng, 1989], tableau 5.24). Par contre, l'avantage du codeur absolu est qu'il ne « perd » pas la position de l'axe lorsqu'il est mis hors tension.

En terme de résultats, le tableau 5.24 montre tout de même un écart d'une centaine d'euros entre un codeur incrémental et un codeur absolu : la différence de coût d'acquisition ne justifie pas d'utiliser un codeur absolu pour pouvoir mettre le système de mesure de position hors tension (il a été montré dans le chapitre 3 / III.2.3.3 que le coût de la consommation d'un codeur incrémental sur une année de fonctionnement est de quelques centimes d'euros).

Les explications d'un point de vue technologique sont que les codeurs incrémentaux sont constitués de photodiodes qui détectent les signaux lumineux émis par des diodes émettrices au travers d'un disque entraîné par l'axe du codeur [Lip3, 2006], [Dru1 et al, 2001], [Eng, 1989], [Cub et al, 1989]. En sortie, il y a deux signaux en quadrature (A et B) qui permettent de donner le sens de rotation de l'axe et la résolution de la mesure et un signal d'index (Z) qui émet une impulsion à chaque tour effectué.

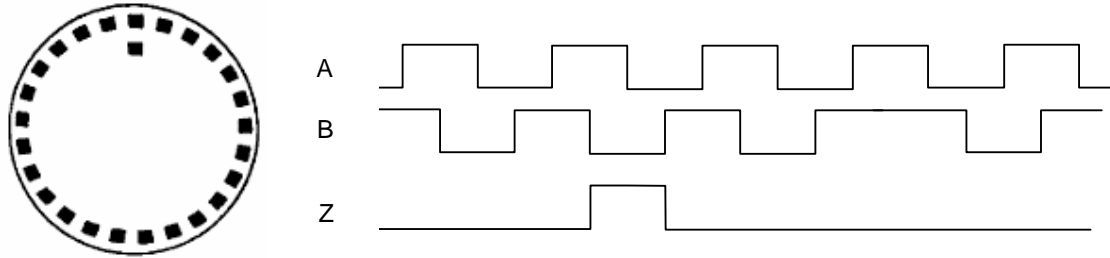


Figure 5.14 : Structure interne d'un codeur incrémental et signaux électriques

Ces signaux électriques (A, B et Z) sont traités par un circuit électronique qui calcule la position de l'axe en comptant les impulsions. Une difficulté avec un système de positionnement basé sur des codeurs incrémentaux est que lorsqu'il est mis sous tension, il n'y a pas de moyen pour déterminer la position exacte de l'axe : il est possible d'enregistrer la position de l'axe au moment de la mise hors tension, mais si l'axe a bougé pendant la phase hors tension, il sera impossible de déterminer la position : une prise d'origine sera alors nécessaire.

Les codeurs absolus sont également constitués de photodiodes qui captent les signaux lumineux émis par des diodes émettrices au travers un disque entraîné par l'axe du codeur [Dru1 et al, 2001], [Eng, 1989], [Cub et al, 1989]. En sortie, il y a plusieurs dizaines de signaux électriques (par exemple 22 dans le cas du codeur absolu multitours référence XCC3510PS48SGN) qui sont l'image directe de la position de l'axe.

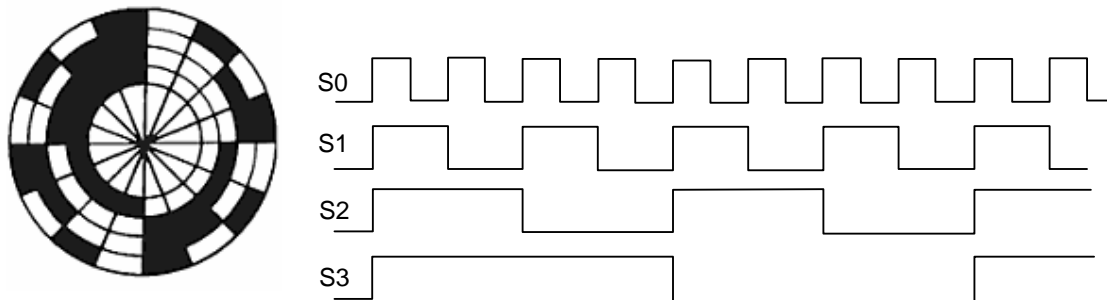


Figure 5.15 : Structure interne d'un codeur absolu et signaux électriques

IV.1.2.3 Pertes de l'état des relais monostables

Pour les systèmes de contrôle-commande réalisés en logique câblée, beaucoup de ces relais sont monostables et réalisent des fonctions de mémorisation (par exemple bascule set / reset : cf. figure 5.16).

Lors d'une mise hors tension de ces relais monostables, ils retourneront dans leur état de repos (bobine non alimentée), ce qui risque de faire perdre le contexte de l'application. Hormis l'utilisation de relais bistables, il n'est pas possible de sauvegarder les états des relais monostables.

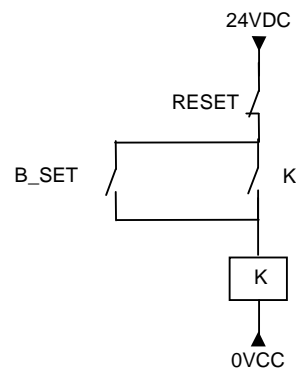


Figure 5.16 : bascule set / reset

IV.1.3 Problèmes de synchronisation

Lors des mises sous tension, les différences de temps de démarrage des composants peuvent générer des difficultés de synchronisation.

IV.1.3.1 Composants et réseaux de communication

Il peut arriver qu'il y ait des problèmes lors du démarrage de composants communicants (sur réseau Modbus, Ethernet...) à cause des délais de réponses des fonctions de communication (cf. figure 5.17). En effet, si un composant A est connecté à un composant B et que le composant A a un temps de démarrage nettement inférieur au composant B (par exemple A est un module processeur et B un écran graphique), il risque d'y avoir des problèmes de communication. Une fois démarré, le composant A essaiera de communiquer avec le composant B ; or comme ce dernier n'aura pas terminé de démarrer, le composant A verra son délai de réponse dépassé et la communication échouera : il y aura génération d'un défaut qui peut ensuite bloquer le démarrage de l'installation (cf. figure 5.18).

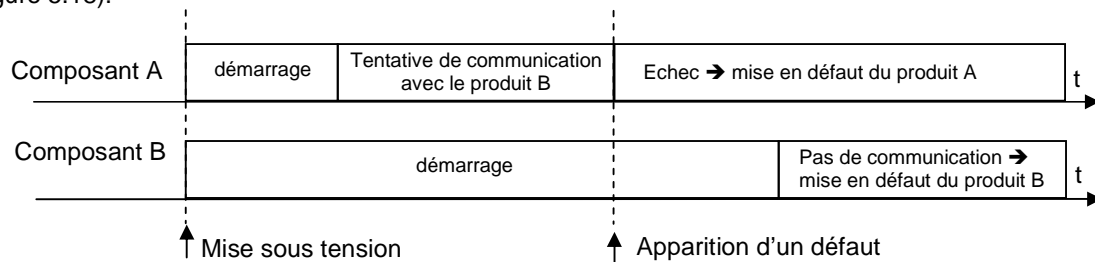


Figure 5.17 : Chronogramme des démarrages des composants A et B et défaut de communication

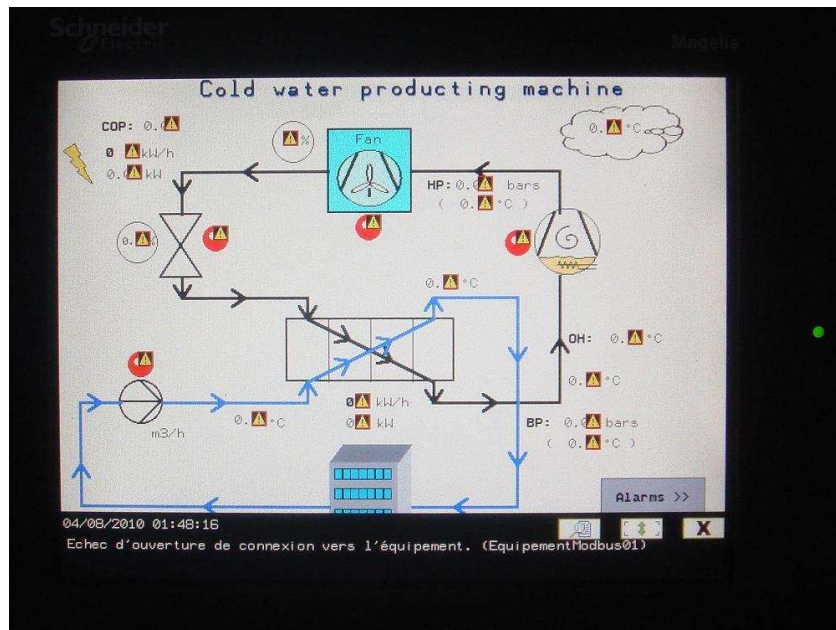


Figure 5.18 : Exemple d'une IHM graphique en défaut de communication lors d'une mise sous tension

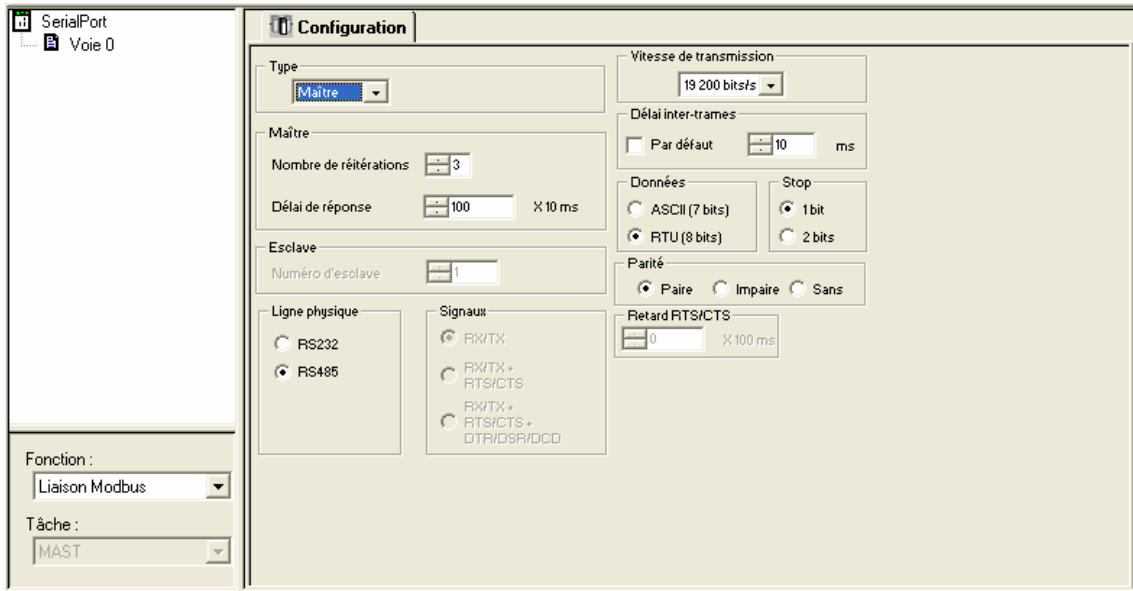


Figure 5.19 : Exemple de configurations d'un module de communication : nombre de répétitions = 3 et délai de réponse = 1 s

Le problème des défauts de communication peut être résolu en réglant les délais de réponse en prenant en considération les temps de démarrage des composants de contrôle-commande. Cette opération est toutefois délicate car les temps de démarrage sont rarement donnés dans les documentations techniques et le calcul du temps de démarrage dépend du composant et de son intégration dans le système de contrôle-commande : cf. V.1.1.2.

IV.1.3.2 Synchronisation des systèmes de contrôle-commande

A l'instar de difficultés rencontrées par les réseaux de communication, les différences de temps de démarrage peuvent être sources de problèmes pour différents systèmes de contrôle-commande qui échangent des données (par réseaux de communication ou par signaux tout ou rien ou analogiques). Selon que ces situations sont traitées dans les programmes des automatismes, ceci peut conduire à des situations d'échecs et / ou de défauts.

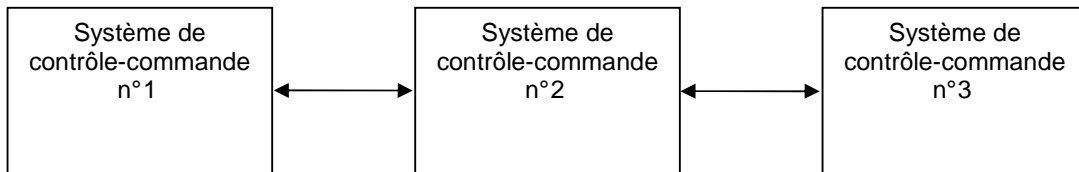


Figure 5.20 : échange de données entre différents systèmes de contrôle-commande

Dans l'exemple présenté sur la figure 5.20, on considère trois systèmes de contrôle-commande en interaction. Si le système de contrôle-commande n°2 est mis hors tension, les systèmes n°1 et n°3 ne parviendront plus à échanger de données avec lui : actuellement, cette situation sera gérée par les programmes des utilisateurs comme un défaut (alors que le système n°2 a été volontairement mis hors tension pour économiser l'énergie et non pas à cause d'un défaut : disjonction). Ceci implique donc de prendre en compte dans les programmes des automatismes des modes de fonctionnement avec des mises hors tension et sous tension volontaires pour économiser l'énergie.

Plus le système de contrôle-commande est complexe et composé d'un grand nombre de composants et de sous-ensembles (îlot de production, système de convoyage et de manutention du verre), plus la gestion dans les programmes des mises hors et sous tension sera coûteuse.

IV.1.4 Conclusion sur les mises hors tension

Si au premier abord, mettre un système de contrôle-commande hors tension semble la solution la plus facile pour économiser l'énergie lorsque l'application ne crée pas de valeur ajoutée, il apparaît en réalité que cette solution est risquée et génère un bon nombre de problèmes :

- temps de redémarrage pouvant aller jusqu'à plusieurs dizaines de secondes
- nécessité de faire intervenir un opérateur pour remettre l'installation en fonctionnement
- risque de perte des contextes (mémoire RAM, cartes d'axes, logique câblée)
- délais de réponse sur les réseaux de communication
- gestion dans les programmes automates des mises hors tensions de certaines parties du contrôle-commande

Toutes ces difficultés font qu'actuellement les utilisateurs ne mettent jamais hors tension les systèmes de contrôle-commande (ou très rarement pour les systèmes de contrôle-commande simples).

Cependant, une analyse détaillée de la consommation d'énergie permet d'identifier des composants qui ne posent pas de difficultés de démarrage (par exemple, les contacteurs d'arrêt d'urgence) et dont le poids de la consommation est important lorsque la machine ne produit pas d'énergie (jusqu'à 31,3% pour la porte automatique).

Aussi, pour économiser l'énergie lorsque la machine ne crée pas de valeur ajoutée, une solution est d'introduire des modes de marche basse consommation qui prennent en compte les problèmes cités ci-dessus.

IV.2 Modes de marche basse consommation

Face aux difficultés rencontrées pour mettre hors tension les systèmes de contrôle-commande et plus particulièrement certains composants, une idée est d'introduire et d'utiliser des modes basse consommation dans les composants. Il sera présenté ce qui existe actuellement en termes de modes basse consommation puis les composants dans lesquels il peut être intéressant d'introduire des modes basse consommation et comment ces modes peuvent être gérés.

IV.2.1 Synthèse de l'existant

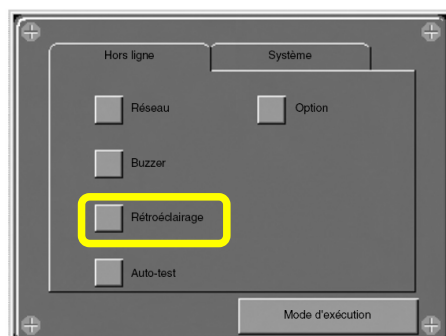
Actuellement peu de composants de contrôle-commande sont équipés de modes basse consommation. Il sera présenté un ensemble de composants dont la consommation d'énergie peut être réduite et ceux qui disposent de modes basse consommation mais qui ne sont pas utilisés pour l'instant.

IV.2.1.1 Composants avec modes basse consommation

Ce paragraphe présente quelques exemples de composants de contrôle-commande disposant de modes basse consommation.

Ecran graphique

Certains écrans graphiques disposent d'une fonctionnalité qui permet de désactiver le rétroéclairage au bout d'un temps de non activité (cf. chapitre 3 / III.3.3 et figure 5.21).



Contrôle du rétroéclairage

Le tableau suivant explique comment modifier les paramètres du rétroéclairage sur l'unité XBT GT.

Etape	Action
1	Dans le menu Configuration, sélectionnez l'onglet Hors ligne.
2	Appuyez sur l'icône Rétroéclairage.
3	Dans le contrôle du rétroéclairage, définissez les opérations du rétroéclairage. <ul style="list-style-type: none">• Attendre : pour augmenter la durée de vie du rétroéclairage, vous pouvez définir l'unité XBT GT de sorte qu'elle désactive le rétroéclairage lorsque l'écran est inactif (repos) pendant une durée définie. (Le terme "repos" signifie que l'utilisateur n'a pas appuyé sur l'écran de l'unité XBT GT.) Le réglage d'usine est OFF.• Activer zone tactile en cas de rétroéclairage défectueux : ce paramètre permet d'activer ou de désactiver l'écran tactile en cas de dysfonctionnement du rétroéclairage. Lorsque cette fonctionnalité n'est pas activée et en cas de dysfonctionnement du rétroéclairage, la saisie tactile est ignorée afin d'éviter des erreurs d'opération. Le réglage d'usine est défini sur OFF.
4	Pour éteindre le rétroéclairage automatiquement après une période définie, appuyez sur la case Attendre, puis définissez le temps d'inactivité.

Figure 5.21 : Réglage des paramètres du rétroéclairage sur un écran graphique tactile de la marque Schneider-Electric

Si à l'origine la désactivation du rétroéclairage a été conçue pour augmenter sa durée de vie, une conséquence est que la puissance absorbée par l'IHM est réduite lorsque le rétroéclairage ne fonctionne pas.

Référence	Puissance absorbée avec rétroéclairage	Puissance absorbée sans rétroéclairage
Ecran graphique 5,7" à dalle tactile : XBTGT4330	9,5W	2,8W
Ecran graphique 15" à dalle tactile : XBTGT7330	29,3 W	5,6 W

Tableau 5.25 : Exemples de consommations sous 24VDC d'écrans graphiques avec et sans rétroéclairage

En activant la fonction de désactivation du rétroéclairage, il est possible de réduire d'un facteur 3 à 5 la consommation des écrans graphiques tactiles lorsqu'ils n'ont pas été utilisés depuis un certain délai (configurable).

Contacteur électromécanique

Certains contacteurs électromécaniques disposent d'un système d'économie d'énergie qui permet de réduire la consommation de la bobine en régime permanent lorsque les contacts électriques sont fermés.

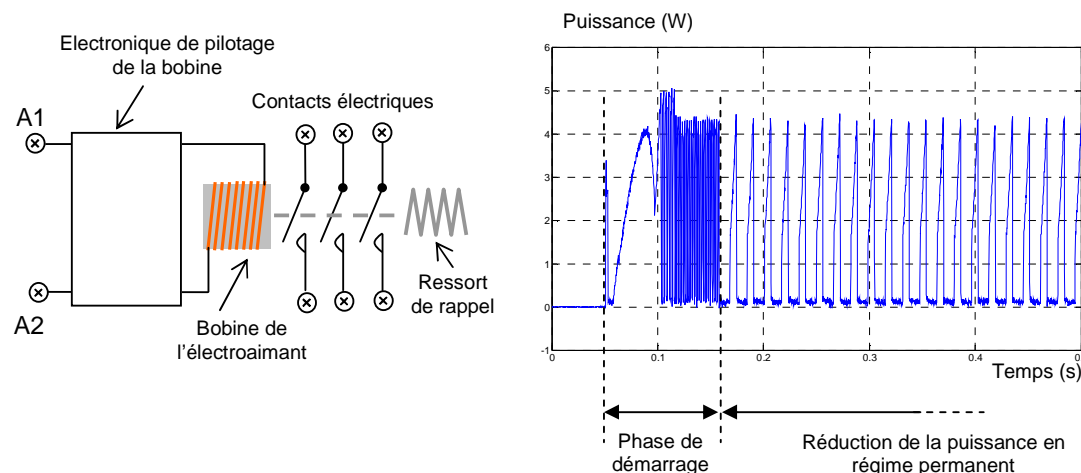


Figure 5.22 : Schéma interne et allure de la puissance absorbée par le contacteur TeSys U

La puissance moyenne absorbée durant la phase de fermeture des contacts électriques est de 2,48W et celle dissipée lors du régime permanent lorsque les contacts électriques sont fermés est de 1,16W (cf. chapitre 2 / II.2.2).

Variateurs de vitesse

La plupart des variateurs de vitesse peuvent être activés et désactivés par un signal tout ou rien. Lorsqu'ils sont désactivés, l'impédance d'entrée et le ventilateur de refroidissement ne sont pas alimentés : ceci correspond à un mode basse consommation.

	Circuits électroniques + drivers + alimentations	Circuits dédiés à la communication (interbus)	IHM	Impédance d'entrée	Ventilateur
Off	0 W	0 W	0 W	0 W	0 W
Veille	2,26 W	1,34 W	1,11 W	0 W	0 W
Marche	2,26 W	1,34 W	1,11 W	0,13 W	2 W

Tableau 5.26 : Exemple de consommations détaillées de la commande d'un variateur de vitesse triphasé de 0,75 kW dans les états off, veille et marche

Dans le mode basse consommation, le variateur de vitesse absorbe 4,7 W alors que lorsqu'il est en fonctionnement, il dissipe 6,83 W.

Modules d'entrées / sorties

Certains modules d'entrées / sorties distribués ont la possibilité d'être mis en veille via des instructions circulant sur le bus de terrain ; ceci permet également de mettre hors tension les capteurs / actionneurs qui y sont connectés. Par exemple, Siemens pilote l'alimentation de modules d'entrées / sorties sur bus Profibus grâce à une alimentation dédiée le Simatic ET 200S PM-E RO power module [Sie, 2010].



Figure 5.23 : Exemple de modules d'entrées / sorties pouvant être mis en veille : Simatic ET 200S High Feature distributed I/O system et Simatic ET 200S PM-E RO power module

Des blocs fonctions intégrés au programme automate offrent la possibilité de mettre hors tension les modules d'entrées / sorties sur bus Profibus.

IV.2.1.2 Composants potentiellement basse consommation

Certains composants de contrôle-commande intègrent des circuits électroniques qui disposent de modes basse consommation mais qui ne sont pas utilisés. Pour illustrer cette proposition, il est présenté en détail le module de communication Ethernet référence 170ENT11000.

Les modules de communication Ethernet des modules d'entrées / sorties Momentum sont constitués d'une mémoire RAM (K6T0808C1D-GB70), d'une mémoire flash (AM29F100T), d'un driver de communication (CS8900A-CQ) d'un microcontrôleur (Am186ES-20KI) et de composants électroniques annexes (portes logiques, comparateurs de tension, isolation galvanique...). Ces composants ont chacun des modes basse consommation (cf. figure 5.24) mais tous ne sont pas utilisés (microcontrôleur et driver de communication).

8.3 DC CHARACTERISTICS ($T_A = 25\text{ }^\circ\text{C}$; $V_{DD} = 5.0\text{ V}$ or $V_{DD} = 3.3\text{V}$)

Parameter	Symbol	Min	Max	Unit
Crystal (when using external clock - square wave)				
XTAL1 Input Low Voltage	V_{IXH}	-0.5	0.4	V
XTAL1 Input High Voltage	V_{IXH}	3.5	$V_{DD} + 0.5$	V
XTAL1 Input Low Current	I_{IXL}	-40	-	μA
XTAL1 Input High Current	I_{IXH}	-	40	μA
Power Supply				
Power Supply Current while Active 5.0V	I_{DD}	-	55	mA
Power Supply Current while Active 3.3V	I_{DD}	-	45	mA
Hardware Standby Mode Current (Note 1)	$I_{DDSTNDBY}$	-	1.0	mA
Hardware Suspend Mode Current (Note 1)	$I_{DDHWSUS}$	-	100	μA
Software Suspend Mode Current (Note 1)	$I_{DDSWWSUS}$	-	1.0	mA

Figure 5.24 : Extrait de la documentation technique du driver de communication (CS8900A-CQ)

En exploitant les modes basse consommation du driver de communication (CS8900A-CQ), du microcontrôleur et des mémoires, il est possible de réduire d'un facteur 50 à 100 sa puissance absorbée.

	Mémoire Flash	Mémoire SRAM	Microcontrôleur	Circuits logiques	Driver de communication	Del	Résistance des dels
Consommation actuelle	95 mW	50 mW	590 mW	20 mW	220 mW	4 mW	6 mW
Consommation en mode basse consommation	0,13mW	0,15mW	5 mW	20 mW	5 mW	4 mW	6 mW

Tableau 5.27 : Exemple de consommations détaillées d'un module de communication Ethernet associé aux modules d'entrées / sortie distribués

Le module de communication Ethernet consomme actuellement 985 mW. D'après les données techniques des composants électroniques, il est possible, en les mettant tous dans un mode basse consommation de réduire la puissance absorbée à 40,3 mW (ce qui fait une réduction d'un facteur 25).

D'une manière générale, tous les composants de contrôle-commande intégrant des microprocesseurs, des drivers de communications, des mémoires... ont la possibilité d'être équipés de modes basse consommation : par exemple mode opérationnel, idle, standby, power down... [Cha2 *et al*, 1995], [Len, 1996], [Mee *et al*, 2004], [Mue, 2003], [Par *et al*, 1999], [Yoo2 *et al*, 2008].

De plus, certains circuits logiques peuvent être alimentés avec des tensions et des fréquences variables dans le temps, ce qui permet de réduire la puissance électrique respectivement de manière quadratique et linéaire [Cha1 *et al*, 1995], [Par *et al*, 1999], [Yoo1 *et al*, 2008].

IV.2.2 Composants cibles

Les composants qui peuvent faire l'objet d'intégration de modes basse consommation doivent avoir un poids important lorsqu'aucune valeur ajoutée n'est créée et l'intégration de ces modes ne doit pas représenter des changements trop importants.

IV.2.2.1 Identification des composants cibles

Il a été montré dans la partie II.6.4 que les alimentations de contrôle-commande, les préactionneurs, les relais d'automatismes et les modules à base d'électronique (modules processeurs, d'entrées / sorties, de communication, afficheurs, variateurs de vitesse...) représentent une part importante de la consommation d'énergie lorsqu'aucune valeur ajoutée n'est créée.

Il sera difficile d'introduire des modes basse consommation dans les alimentations 24VDC car, tant que le système de contrôle-commande est sous tension, elles doivent fournir du 24V.

Les composants électromécaniques type relais d'automatisme et contacteurs électromécaniques alimentés en 24VDC peuvent faire l'objet de l'intégration d'un système de mise en veille lors des fonctionnements en régime permanent (cf. partie III.2.1).

De même, tous les composants à base de processeurs, de drivers de communication et de mémoires peuvent facilement intégrer des modes basse consommation en utilisant simplement les modes basse consommation des composants électroniques : il est possible de diviser la consommation du module de plusieurs dizaines d'unités (cf. III.2.1.2).

IV.2.2.2 Introduction de modes basse consommation

Relais et contacteurs électromécaniques

Type de contacteurs			LC1 D09...D38 LC1 DT20...DT40	LC1 D40A...D65A LC1 DT60 et DT80	LC1 ou LP1 D80 LC1 D95	LC1 D115 et LC1 D150	
Caractéristiques du circuit de commande en courant continu							
Tension assignée du circuit de commande (Uc)	---	V	12...440	12...440		24...440	
Tension assignée d'isolement	Selon IEC 60947-1	V	690				
	Selon UL, CSA	V	600				
Limites de la tension de commande	De fonctionnement	Bobine normale	0,7...1,25 Uc à 60 °C	0,75...1,25 Uc à 60 °C	0,85...1,1 Uc à 55 °C	0,75...1,2 Uc à 55 °C	
		Bobine large plage	–	–	0,75...1,2 Uc à 55 °C	–	
	De retombée		0,1...0,25 Uc à 60 °C	0,1...0,3 Uc à 60 °C	0,1...0,3 Uc à 55 °C	0,15...0,4 Uc à 55 °C	
Consommation moyenne à 20 °C et à Uc	---	Appel	W	5,4	19	22	270...365
		Maintien	W	5,4	7,4	22	2,4...5,1

Figure 5.25 : Exemples de tension de fonctionnement pour des contacteurs électromécaniques

D'après les documentations techniques, il est possible d'alimenter les bobines des contacteurs avec des tensions comprises entre 0,75 et 1,25 Un (pour des bobines larges plages). Aussi, si on réduit la tension de 24V à $24V \times 0,75 = 18V$, la puissance absorbée sera divisée par 1,77.

De plus, le TeSys U absorbe 2,48W dans le régime transitoire et 1,16W en régime permanent : une électronique permet de réduire d'un facteur 2,14 l'énergie consommée par la bobine dans le régime permanent en réduisant sa tension d'alimentation.

Aussi, on fera l'hypothèse dans la suite de ce document qu'il est possible de réduire d'un facteur 2 la consommation des contacteurs électromécaniques en réduisant la tension d'alimentation des bobines à l'instar de ce qui est réalisé pour les circuits logiques CMOS [Cha1 *et al*, 1995], [Yoo1 *et al*, 2008]. Par analogie technologique, on fera la même hypothèse pour les relais électromécaniques.

Il faut toutefois noter que si la réduction de la tension d'alimentation des bobines des contacteurs permet d'économiser l'énergie dissipée par ces dernières, ceci a sûrement un impact sur la force de serrage des contacts électriques et donc sur la résistance électrique des contacts : il en résulte un effet inverse au niveau de la puissance dissipée dans les contacts électriques qui augmente lorsque la tension d'alimentation de la bobine diminue. Cet effet ne sera pas étudié dans ce document.

Modules de communication

Il a été montré dans la partie IV.2.1.2 qu'il est possible de réduire d'un facteur 25 la consommation d'énergie d'un module de communication en le mettant en veille.

Dans l'article [Fee *et al*, 2001], les auteurs montrent qu'il est possible de réduire la consommation d'un facteur 17 à 2Mbps et d'un facteur 23,7 à 11Mbps.

De plus, dans l'article [Ebe *et al*, 2002], l'introduction d'un mode idle permet de réduire la consommation par 15 et un mode sleep permet de la réduire d'un facteur 85.

A partir de ces 3 études, on supposera qu'en introduisant un mode veille, il est possible de réduire d'un facteur 10 la consommation d'énergie des électroniques dédiées à la communication.

Autres composants à base d'électronique

Dans l'article [Li *et al*, 1998], il est montré qu'en optimisant à la fois le software et le hardware d'un système embarqué, il est possible de réduire de 95% la consommation d'énergie.

De même, d'après les articles [Kre *et al*, 2001], [Lor, 1995], [New *et al*, 1994] et [Ana *et al*, 2004], il est possible de réduire par 2 la consommation d'énergie tout en maintenant un fonctionnement identique du système en :

- utilisant des modes veille,
- alimentant uniquement les parties utiles, et
- modulant la tension d'alimentation et la fréquence de l'horloge.

Aussi, dans la suite, on supposera que les composants à la base des modules processeurs verront leur consommation réduite d'un facteur 2 en fonctionnement normal. De plus, on fera l'hypothèse qu'elle sera réduite d'un facteur 10 par l'introduction d'un mode veille au niveau composant [Bur *et al*, 1996].

IV.2.3 Gestion des modes basse consommation

A chaque composant de contrôle-commande dont on peut gérer les niveaux de consommation, il est associé un ensemble de modes de marche énergétiques : par exemple marche, veille, hors tension... [Ben1 *et al*, 2000].

Une difficulté réside en la décision de placer un composant ou une partie d'un composant dans un mode de marche énergétique : ceci nécessite de définir un découpage du composant en plusieurs zones (ou fonctions) dont on pourra ajuster le niveau de consommation [Yoo2 *et al*, 2008] [Par *et al*, 1999] et de définir un système de gestion de ces modes de marche. Dans le domaine des appareils électroniques grand public (ordinateurs, télévisions, téléphones portables), ceci a fait l'objet d'étude comme par exemple :

- la plupart des ordinateurs sont équipés d'un système pour gérer les modes de marche des différents constituants : CPU, mémoire RAM, disque durs, périphériques via l'Advanced Configuration and Power Interface [Mue, 2003],
- les drivers de communication USB sont équipés d'un système de mise en veille automatique selon l'activité du réseau : USB OTG digital core [Kea *et al*, 2007],

D'une manière générale, la mise en veille de composants résulte d'un compromis entre la consommation d'énergie et les performances souhaitées et est réalisée au moyen d'un système de gestion dynamique de la puissance (dynamic power management [Ben1 *et al*, 2000]). Cette gestion des modes de marche peut faire appel à plusieurs stratégies selon l'application étudiée et selon que l'utilisation du composant ou de la fonction est prédictible ou non : [Cha2 *et al*, 1995], [Par *et al*, 1999].

Le passage d'un mode de marche énergétique est représenté par une machine d'état [Ben1 *et al*, 2000], [Gur *et al*, 2003] dont les conditions de passages sont soit :

- des commandes externes au composant ou à la fonction,
- des commandes internes au composant ou à la fonction [Ben2 *et al*, 2000].

Il faut toutefois noter que pour certaines entités, il y a aussi les deux possibilités [Ben2 *et al*, 2000].

Dans notre étude, nous distinguerons donc deux types de composants :

- des composants pilotables extérieurement par l'utilisateur (via le programme automate par exemple),
- des composants pilotables de manière interne (via des délais suite à des périodes d'inactivité par exemple).

IV.2.3.1 Gestion par l'application utilisateur

Une des façons les plus simples de gérer les modes de marche énergétiques des composants est de les piloter depuis le programme utilisateur avec des instructions spécifiques du type « ordre de mise en veille », « ordre de réveil »... qui seront envoyées aux composants. Ceci nécessite de créer une infrastructure (réseau de communication, commande par signaux tout ou rien...) qui permette de transmettre ces informations. De plus, l'utilisateur doit également créer dans son programme automate des sections de code qui vont gérer l'envoi de ces commandes et adapter le fonctionnement du système de contrôle-commande en fonction de l'état de chacun des composants.

L'avantage d'une telle solution est que les passages dans les modes de marche énergétiques restent maîtrisés par l'utilisateur, par contre, ceci nécessite de développer une infrastructure et du code automate pour gérer ces modes de marche.

IV.2.3.2 Gestion interne au composant

Une autre façon de gérer les modes de marche énergétiques en s'affranchissant des inconvénients décrits ci-dessus est de permettre aux composants de piloter eux-mêmes leurs modes de marche : par exemple, si un contacteur ou un relais électromécanique constatent qu'ils sont en régime permanent, ils pourront réduire automatiquement la tension d'alimentation de leur bobine. De même, un module de communication qui constaterait qu'il n'est pas utilisé pourrait également se mettre en veille de lui-même.

L'avantage de laisser les composants se piloter de manière autonome est que l'utilisateur n'aura pas besoin de prendre du temps à développer la gestion des modes de marche. Par contre, un frein non négligeable est qu'il peut être dangereux d'un point de vue sûreté de fonctionnement et fiabilité de laisser les composants entrer tout seuls en veille.

IV.2.4 Exemple de systèmes avec modes basse consommation

En conclusion de ce chapitre, il est proposé d'évaluer sur un système de contrôle-commande les gains potentiels liés à l'introduction de modes basse consommation.

La machine étudiée est le système de convoyage et de manutention du verre de référence (cf. chapitre 1 / V.4.4 et chapitre 4 / III.5).

3 solutions sont étudiées :

- court terme : on ne change aucun composant de la machine mais on modifie seulement certaines configurations et les règles d'utilisation de la machine [Thu, 1992],
- moyen terme : on utilise les mêmes composants mais on cherche à mettre hors tension ceux qui ne posent pas de problèmes de redémarrage : capteurs et contacteurs [Sie, 2010],
- long terme : on cherche à réduire la consommation des composants qui actuellement posent des problèmes de redémarrage : modules de communication, processeurs... : introduction de modes veille dans ces composants [Len, 1996], [Mee *et al*, 2004], [Mue, 2003], [Par *et al*, 1999], [Yoo2 *et al*, 2008].

IV.2.4.1 Rappel de la consommation actuelle

Il a été montré dans la partie II.5 que le système de contrôle-commande consomme 1460,1 kWh dans le mode arrêt, 552,6 kWh dans le mode attente et 3744,8 kWh dans le mode production, ce qui fait un coût annuel de la consommation d'énergie de 287,87 €.

De plus, le coût d'acquisition du contrôle-commande est de 60 804,02 €.

IV.2.4.2 Solution court terme

Une façon très simple de réduire la consommation d'énergie tout en minimisant les investissements est de ne pas modifier la machine mais de « l'utiliser mieux ».

Par exemple, il est proposé :

- de configurer les IHM graphiques de sorte que le rétroéclairage passe automatiquement en veille lorsque l'IHM n'a pas été utilisée pendant une certaine durée,
- d'appuyer sur un bouton d'arrêt d'urgence lorsque la machine est dans le mode arrêt.

Ces deux actions permettent à la fois de réduire la consommation des IHMs graphiques et de supprimer la consommation des contacteurs d'arrêt d'urgence dans le mode arrêt.

On supposera dans ce document, que le rétroéclairage est :

- tout le temps éteint dans le mode arrêt et AU,
- éteint 90% du temps dans les modes attente et production,

On résume dans le tableau 5.28, les consommations d'énergie dans les différents modes de marche énergétiques.

Mode de marche énergétique	Hors tension	Arrêt + Arrêt d'urgence	Arrêt	Attente	Production
Consommation	0,0 kWh	2,9 kWh	822,1 kWh	493,2 kWh	3384,4 kWh
Coût de la consommation	0,00 €	0,15 €	41,10 €	24,66 €	169,22 €
Temps passé	8,0 h	8,0 h	2863,0 h	832,0 h	5049,0 h

Tableau 5.28 : Consommation d'énergie et temps passé dans les différents modes de marche énergétiques sur une année

Le coût d'acquisition est inchangé et vaut 60 804,02 € ; par contre, le coût de la consommation annuelle est de 235,13 €.

Aussi, pour le système de convoyage et de manutention du verre de référence, il est possible de réduire la facture énergétique de 18,3% en appuyant simplement sur un bouton d'arrêt d'urgence en fin de production et en configurant la mise en veille du rétroéclairage des IHM existantes.

IV.2.4.3 Solution moyen terme

Pour réduire la consommation d'énergie de manière plus significative, a priori, il est proposé d'apporter de légères modifications sur le système de contrôle-commande de la machine afin de mettre hors tension certains composants qui ne sont pas utilisés et dont le redémarrage ne pose pas de difficultés (cf. IV.1) : capteurs et contacteurs :

- certains capteurs seront connectés non plus directement sur les alimentations 24VDC mais sur des sorties des modules de sorties tout ou rien : il sera ainsi possible via le programme automate de les mettre hors tension : ceci va permettre d'économiser leur consommation propre et la consommation dans l'impédance d'entrée, la del de visualisation et les circuits électroniques des modules d'entrées auxquels ils sont connectés,
- certains contacteurs (contacteurs d'arrêt d'urgence, contacteurs de mise sous tensions de la partie puissance des variateurs de vitesse) seront mis hors tension lorsque ceci est possible.

De plus, le rétroéclairage des IHM graphiques sera configuré pour que celui-ci s'éteigne au bout d'un certain délai ; on reprendra les hypothèses présentées en III.5 pour déterminer la répartition du temps avec rétroéclairage activé ou éteint.

On obtient ainsi :

Mode de marche énergétique	Hors tension	Arrêt + Arrêt d'urgence	Arrêt	Attente	Production
Consommation	0,0 kWh	2,8 kWh	762,2 kWh	347,8 kWh	3396,7 kWh
Coût de la consommation	0,00 €	0,14 €	38,11 €	17,39 €	169,84 €
Temps passé	8,0 h	8,0 h	2863,0 h	832,0 h	5049,0 h

Tableau 5.29 : Consommation d'énergie et temps passé dans les différents modes de marche énergétiques sur une année

Le coût d'acquisition est légèrement augmenté (à cause de l'ajout de relais d'automatisme pour mettre hors tension les contacteurs d'arrêt d'urgence) et vaut 60 838,76 € ; le coût de la consommation annuelle est de 225,47 €.

Aussi, pour le système de convoyage et de manutention du verre de référence, il est possible de réduire la facture énergétique de 21,7% en modifiant légèrement le système de contrôle-commande.

Il faut toutefois noter que le coût d'étude et d'implémentation lié à la gestion des modes basse consommation n'a pas été évalué.

IV.2.4.4 Solution long terme

Dans cette partie, on propose d'estimer la consommation d'un système de contrôle-commande avec des composants de future génération intégrant des modes de marche énergétiques (cf. IV.2.1).

Il sera fait l'hypothèse, d'après les résultats de la partie IV.2.2.2, que :

- la consommation des bobines des relais d'automatisme et des contacteurs peut être réduite d'un facteur 2,
- la consommation des modules de communication peut être divisée par 10 dans un mode veille,
- la consommation de la plupart des systèmes à base d'électronique et de microprocesseurs peut être réduite d'un facteur 2 en fonctionnement et d'un facteur 10 dans un mode veille.

Ici, le rétroéclairage des IHM graphiques sera configuré pour que celui là s'éteigne au bout d'un certain délai ; on reprendra les mêmes hypothèses que celles présentées en III.5 pour déterminer la répartition du temps avec rétroéclairage activé ou éteint.

On obtient les résultats suivants :

Mode de marche énergétique	Hors tension	Arrêt + Arrêt d'urgence	Arrêt	Attente	Production
Consommation	0,0 kWh	1,8 kWh	437,7 kWh	256,7 kWh	2545,3 kWh
Coût de la consommation	0,00 €	0,09 €	21,88 €	12,84 €	127,27 €
Temps passé	8,0 h	8,0 h	2863,0 h	832,0 h	5049,0 h

Tableau 5.30 : Consommation d'énergie et temps passé dans les différents modes de marche énergétiques sur une année

Le coût d'acquisition vaut 60 838,76 € si on suppose que le coût d'acquisition des futurs composants intégrant un mode basse consommation ne sera pas augmenté [Daw *et al*, 2009] ; le coût de la consommation annuelle est de 162,08 €.

Aussi, pour le système de convoyage et de manutention du verre de référence, il est possible de réduire la facture énergétique de 43,7% en modifiant légèrement le système de contrôle-commande et en utilisant des composants intégrant des modes basse consommation.

A l'instar de la partie précédente, il faut remarquer que le coût lié à la gestion des modes basse consommation n'a pas été évalué.

IV.2.4.5 Conclusion

Cette étude fondée sur le système de convoyage et de manutention du verre permet de montrer qu'il est très facile de réduire d'environ 20% la consommation d'énergie en configurant le rétro éclairage des écrans graphiques et en appuyant sur un bouton d'arrêt d'urgence en fin de production.

Une gestion plus fine de l'alimentation des capteurs et de contacteurs ne permet de gagner que quelques pourcents par rapport à la solution précédente, alors que l'implémentation et la gestion de ces alimentations est plus complexe : le gain généré ne justifie pas forcément dans ce cas de modifier l'installation.

Sous réserve des hypothèses précédentes, il est montré que l'utilisation de composants de future génération permet de réduire d'un facteur 2 la consommation d'énergie.

Le détail des consommations d'énergie selon les familles de composants et les fonctions de contrôle-commande est proposé sur les figures 5.26 et 5.27.

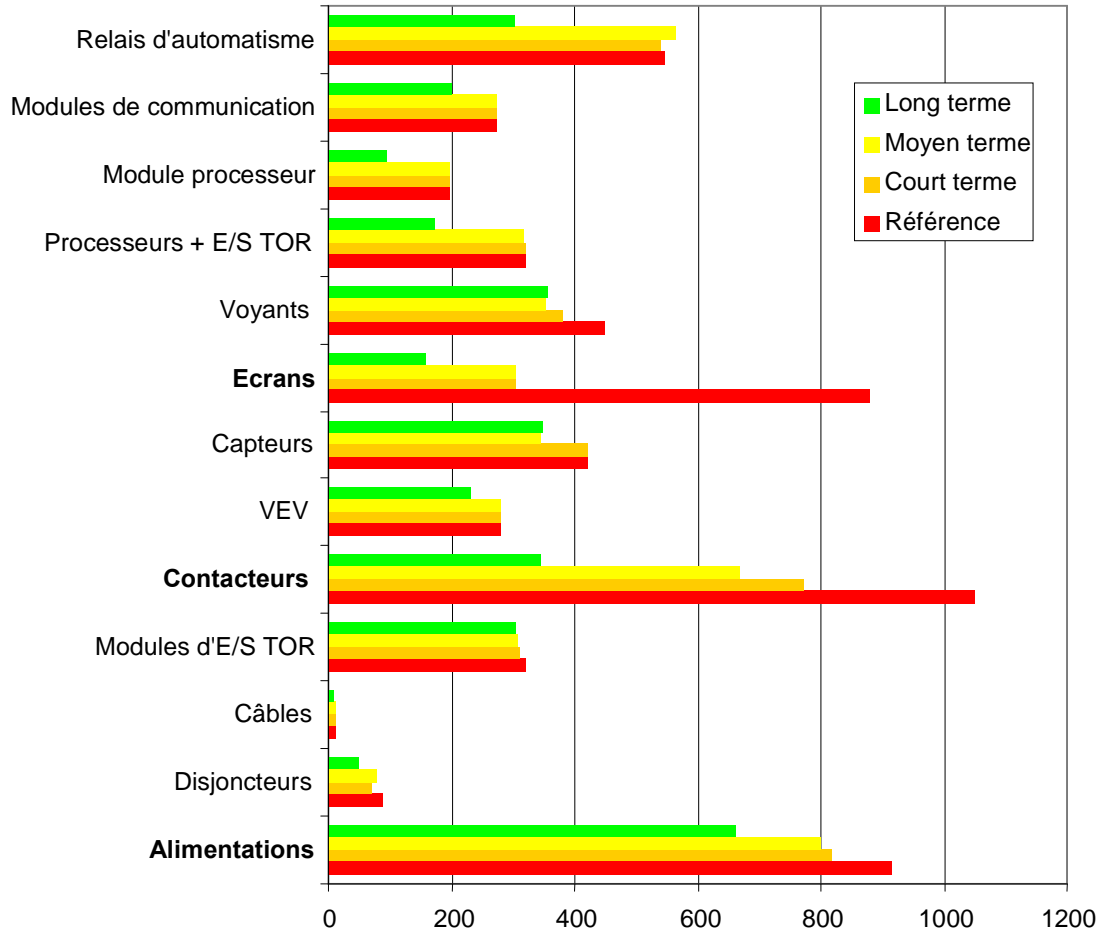


Figure 5.26 : Consommation détaillée selon les familles de composants

D'après la figure 5.26, on remarque que les composants responsables de la réduction de la consommation sont les contacteurs, les écrans graphiques, les relais d'automatisme et par effet indirect les pertes dans les alimentations 24VDC.

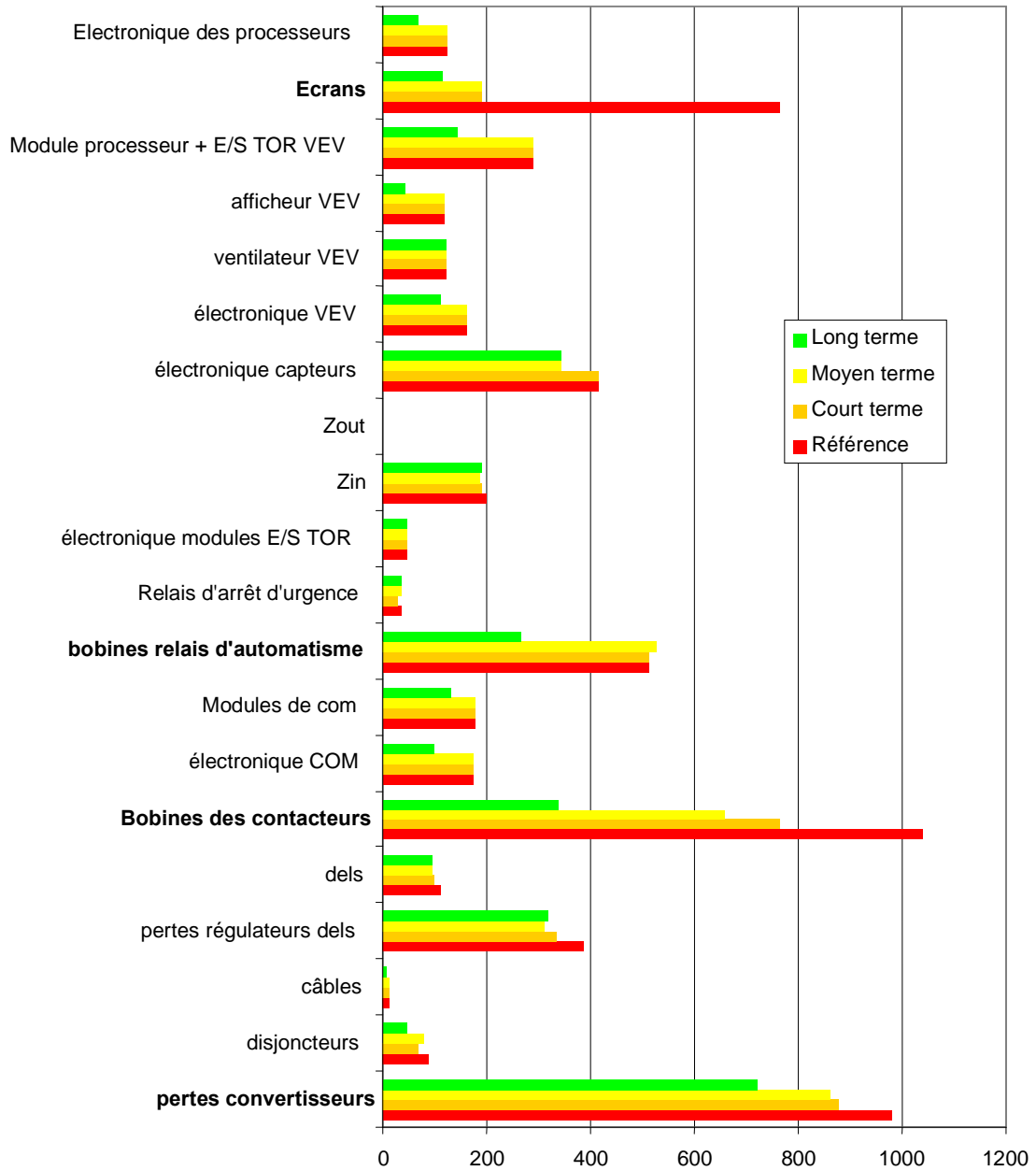


Figure 5.27 : Consommation détaillée selon les fonctions de contrôle-commande

D'après la figure 5.27, on remarque que les fonctions impliquées dans la réduction de la consommation sont les bobines des contacteurs, l'électronique des écrans graphiques, les bobines des relais d'automatisme et par effet induit, les pertes dans les convertisseurs d'énergie.

Si on ne prend pas en compte les coûts liés à l'étude des modes de marches et l'implémentation dans le programme automate, on obtient des rentabilités intéressantes : cf. tableau ci-dessous.

	Référence	Court terme	Moyen terme	Long terme
Coût d'acquisition	60 804,02 €	60 804,02 €	60 838,76 €	60 838,76 €
Surcoût matériel		0,00 €	34,74 €	34,74 €
Coût annuel de la consommation	287,87 €	235,13 €	225,47 €	162,08 €
Economie annuelle		52,74 €	62,40 €	125,79 €
Temps de retour		Immédiat	6,7 mois	3,3 mois

Tableau 5.31 : Coût d'acquisition et coût annuel de la consommation pour la référence et les 3 solutions étudiées

On constate que la solution court-terme semble être rentable même si on prend en compte le coût lié à la configuration des composants : on gagne 52,74 € par an.

Par contre, pour la solution moyen terme, le gain de 62,40 € par an pourrait ne pas rentabiliser le coût des modifications à apporter sur la machine : recâblage de capteurs / préactionneurs, installation de 3 relais supplémentaires et modifications du programme automate.

La solution long-terme offre des gains supérieurs, mais il faut tout de même vérifier si cette proposition est viable.

IV.2.5 Conclusion sur les modes basse consommation

Il a été montré dans cette partie que l'introduction de mode basse consommation dans les composants de contrôle-commande permet de réduire considérablement leur consommation ; le tableau 5.27 montre des potentiels de réductions de la consommation d'un facteur 25.

De plus, au niveau système de contrôle-commande, il a été montré à partir de l'étude du système de convoyage et de manutention du verre qu'il est facile de gagner une vingtaine de pourcents en adoptant des mesures très simples et qu'à plus long terme, il est possible de réduire par 2 la consommation en utilisant des composants avec des modes de marche énergétiques. Ceci montre un réel intérêt, d'un point de vue consommation d'énergie, de développer des composants intégrant des modes basse consommation afin de mettre en avant l'argument sur la consommation d'énergie.

Toutefois, ces résultats peuvent être nuancés si on considère également un critère économique. 1W de gagné sur une année ne représente qu'un gain de 0,5 € environ : ceci laisse une marge de manœuvre très faible pour introduire des modes basse consommation dans les composants. De plus, il ne faut pas négliger la complexité de la gestion de ces modes basse consommation car dans le cas où ils sont gérés depuis le programme utilisateur, il faut prendre en compte les coûts de développement des programmes de gestion et dans le cas où les composants gèrent leurs modes de marche de manière autonome, il y a des risques de dysfonctionnement.

V/ Conclusion

Dans ce chapitre, il a été défini 4 modes de marche énergétiques pour les systèmes de contrôle-commande : hors tension, arrêt, attente et production. Ces modes de marche correspondent au fait que la machine crée ou soit prête à créer de la valeur ajoutée.

	La machine peut créer de la valeur ajoutée sans l'intervention d'un opérateur	Pour créer de la valeur ajoutée, l'intervention d'un opérateur est nécessaire
La machine crée de la valeur ajoutée	Production	Mode manuel
La machine ne crée pas de valeur ajoutée	Attente	Arrêt

Tableau 5.32 : Synthèse des modes de marches énergétiques et critères d'appartenance

V.1 Machines

Dans la partie III, l'étude de la consommation des systèmes de contrôle-commande selon les modes de marche énergétique permet de répondre à l'objectif 1^o) : il a également été démontré à partir de 5 machines que le coût de la consommation du contrôle-commande lorsque la machine ne crée pas de valeur ajoutée n'est pas négligeable. Pour la porte automatique, 96,8% de l'énergie est dissipée lorsqu'aucune valeur ajoutée n'est créée. De même, pour la machine de production d'eau glacée, 62,4% de l'énergie consommée correspond à des phases de non production.

Pour l'îlot de production et le système de convoyage et de manutention du verre, c'est près d'1/3 de l'énergie qui est absorbé alors que la machine ne produit pas.

	Démarrreur étoile-triangle	Porte automatique	Machine de production d'eau glacée	Ilot de production automobile	Système de convoyage et de manutention du verre
Hors tension	0,00 €	0,00 €	0,00 €	0,00 €	0,00 €
Arrêt	0,00 €	5,12 €	12,51 €	24,32 €	73,00 €
Attente	0,27 €	1,27 €	1,21 €	10,77 €	27,63 €
Production	2,25 €	0,21 €	8,27 €	67,74 €	187,24 €

Tableau 5.33 : Coût de la consommation annuelle d'énergie pour les 5 machines étudiées dans la partie III dans les 4 modes de marche énergétiques

Cependant, si on compare les consommations des différentes machines, on remarque qu'il n'est pas possible de déduire une règle générale : cf. tableau 5.34.

	Démarrreur étoile-triangle	Porte automatique	Machine de production d'eau glacée	Ilot de production automobile	Système de convoyage et de manutention du verre
Nb. E/S	7	23	50	235	773
Hors tension	0,00 €	0,00 €	0,00 €	0,00 €	0,00 €
Arrêt	0,00 €	0,22 €	0,25 €	0,10 €	0,09 €
Attente	0,04 €	0,06 €	0,02 €	0,05 €	0,04 €
Production	0,32 €	0,01 €	0,17 €	0,29 €	0,24 €

Tableau 5.34 : Coût de la consommation annuelle d'énergie par E/S pour les 5 machines étudiées dans la partie II dans les 4 modes de marche énergétiques

Dans le tableau ci-dessus, on constate que dans chacun des modes de marche énergétiques, le coût annuel consommation rapporté au nombre d'entrées / sorties varie de quelques centimes à plusieurs dizaines de centimes d'euros.

Cependant, la répartition de la consommation selon les 4 modes de marche énergétiques dépend fortement de la machine étudiée : pour le démarreur moteur, presque toute l'énergie est consommée quand la machine crée de la valeur ajoutée alors que pour la porte automatique c'est le contraire, bien que la technologie de ces deux machines soit très similaire (logique câblée). Pour les 3 autres machines, l'énergie consommée dans les phases de non production n'est pas négligeable.

En fait, la répartition de la consommation d'énergie dépend fortement de la façon dont est utilisée la machine : dans la partie III, il est montré un lien entre consommation d'énergie et temps passé dans chacun des modes de marche énergétiques.

Cependant, l'étude de la consommation de ces 5 machines a permis de mettre en évidence que durant les phases de non production, ce sont :

- les circuits électroniques des alimentations de contrôle-commande,
- les bobines de contacteurs et des relais d'automatisme,
- les circuits électroniques des modules processeurs, d'entrées / sorties, de communication, afficheurs, variateurs de vitesse...

qui sont responsables d'une part importante de la consommation d'énergie (objectifs 2 et 3).

Pour ces composants et fonctions les plus impliqués dans la consommation d'énergie, il a ensuite été évalué l'impact de l'introduction de modes basse consommation.

V.2 Modes de marche basse consommation

Dans la partie III, il est proposé d'introduire des modes de marche basse consommation en vue de réduire la consommation d'énergie dans les modes non productifs : arrêt et attente. De plus, selon la structuration de la machine et de son contrôle-commande, ces modes de marche basse consommation peuvent être utilisés même lorsque la machine crée globalement de la valeur ajoutée pour mettre en veille les parties qui ne sont pas utilisées.

L'introduction de modes basse consommation est présentée dans ce document comme une alternative aux difficultés rencontrées lors des mises hors / sous tension. En effet, on a identifié des difficultés liées aux redémarrages : une solution simple pour économiser l'énergie est de mettre hors tension certaines parties du système de contrôle-commande qui ne sont pas utilisées. Or, la plupart des systèmes de contrôle-commande ne sont pas mis hors tension dans les modes arrêt et attente car il est exposé dans la partie III qu'il y a des difficultés liées à leur mise sous tension : risques de perte des informations contenues en mémoire RAM, pertes des positions courantes des systèmes de positionnement d'axe, perte des contextes des systèmes en logique câblées...

Il a été montré à partir d'exemples de composants de la littérature existante qu'il est possible de réduire d'un facteur 2 à 10 la consommation de certains composants de contrôle-commande sans modifier la technologie du composant mais en introduisant des mécanismes de réduction de la consommation.

Par exemple, il est possible de diviser par 2 la puissance dissipée par les bobines de contacteurs et des relais d'automatisme en introduisant une électronique qui réduit le courant absorbé par la bobine, une fois que les contacts sont fermés.

De plus, pour les modules à base d'électronique (microcontrôleurs...), il est possible de réduire d'un facteur 10 la puissance dissipée dans un mode veille en utilisant les modes sleep, idle des circuits électroniques.

Il est ensuite nécessaire d'assurer le pilotage des modes basse consommation de chacun des composants de manière à réduire la consommation d'énergie tout en garantissant le fonctionnement correct de l'installation.

Ceci peut être réalisé :

- au niveau du composant : ce dernier est autonome et gère lui-même ses modes de marche énergétique (par exemple contacteur) ou
- au niveau du système de contrôle-commande avec envoi de commandes de mise en veille et de commandes de réveil à différents composants cibles (par exemple depuis le programme automate).

Toutefois, le pilotage des différents modes de marche énergétiques pose des difficultés d'ordre technique : définition de critères pour mettre en mode basse consommation tout en garantissant le fonctionnement correct de l'installation et coût de mise en œuvre d'une telle solution sachant que les

gains espérés sont faibles en valeur absolue : la consommation annuelle d'énergie varie de quelques euros à près de 100 euros dans les modes arrêt et attente.

V.3 Synthèse

En conclusion de ce chapitre, il est rappelé les gains énergétiques qui peuvent être obtenus sur un système de contrôle-commande en introduisant des modes de marche basse consommation. Le système de contrôle-commande présenté est celui du système de convoyage et de manutention du verre.

Il est proposé 3 types de solutions :

- court terme : le système de contrôle-commande n'est pas modifié mais seuls certains réglages (mise en veille du rétroéclairage des IHMs) et certaines habitudes sont modifiés (activation de l'arrêt d'urgence en fin de production),
- moyen terme : le système de contrôle-commande est légèrement modifié avec des composants existants de manière à mettre hors tension certains composants qui n'ont pas de problèmes de redémarrage (capteurs et préactionneurs), et
- long terme : le système de contrôle-commande intègre des futurs composants qui possèdent des modes basse consommation (modules de communication avec mode veille, contacteurs avec réduction automatique de la consommation de la bobine...).

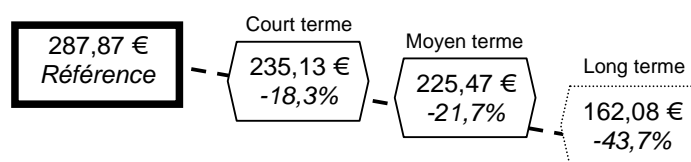


Figure 5.28 : Coût de la consommation sur une année selon le type de gestion des modes de marche énergétiques : court, moyen et long terme

Les résultats montrent qu'il est possible de réduire de 20% la consommation d'énergie à court et moyen terme sur le système de convoyage et de manutention du verre

A plus long terme, sous réserve des hypothèses réalisées pour les futurs composants, il serait possible de diviser par 2 la consommation d'énergie grâce à l'utilisation de composants intégrant des modes basse consommation.

Dans cet exemple, les éléments les plus impliqués dans la réduction de la consommation sont les bobines des contacteurs, l'électronique des écrans graphiques, les bobines des relais d'automatisme et par effet induit, les pertes dans les convertisseurs d'énergie.

CONCLUSION

Les travaux présentés dans ce document ont permis de définir des outils pour analyser la consommation des systèmes de contrôle-commande : il a notamment été réalisé un simulateur de consommation énergétique dont la précision des résultats est de quelques pourcents.

A partir de ces outils, il a été réalisé une étude de la consommation des composants puis des systèmes de contrôle-commande, il a ainsi été montré que :

- le coût de la consommation des composants et des systèmes de contrôle-commande est très faible par rapport au coût d'acquisition (en moyenne un facteur 100),
- les convertisseurs d'énergie les bobines des contacteurs et des relais d'automatisme sont les fonctions qui représentent une part élevée de la consommation totale des systèmes de contrôle-commande,
- le type de la machine automatisée, l'architecture du système de contrôle-commande, le choix et le réglage des composants a un impact sur la consommation d'énergie,
- lorsque la machine automatisée ne crée pas de valeur ajoutée, le système de contrôle-commande consomme de l'énergie.

Outils pour l'analyse

Dans cette étude, il a été défini une structuration des systèmes de contrôle-commande : ces systèmes ont été décomposés dans l'espace en composants et en fonctions. La consommation d'énergie a été décomposée en intervalles de temps, ce qui a permis d'introduire la notion d'état.

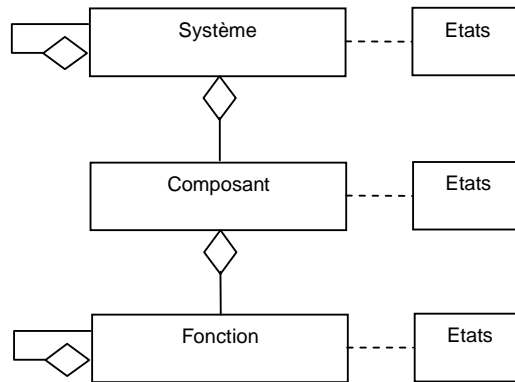


Figure c.1 : Modélisation UML de la décomposition d'un système automatisé et association avec les états

Pour les besoins de l'analyse énergétique, il a été construit un simulateur de consommation d'énergie qui permet d'évaluer la consommation des systèmes de contrôle-commande à quelques pourcents près :

- de l'ordre de 1% (précision des mesures) dans les régimes permanents,
- de l'ordre de 5% dans les régimes transitoires.

Ce simulateur est basé :

- sur des mesures expérimentales et non sur des données catalogue qui sont peu fiables ou provenant de logiciels de simulation dont l'utilisation et le temps de calcul peuvent s'avérer élevés,
- sur la notion de grandeurs simplifiées (tensions moyennes, courants moyens, puissances moyennes...), ce qui permet de réduire le temps de calcul et de faciliter la description des différents éléments,
- sur des graphes de liaisons ce qui permet d'avoir une approche modulaire du simulateur qui est ainsi constitué d'un assemblage d'éléments pris dans une bibliothèque.

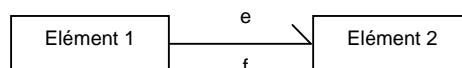


Figure c.2 : Graphe de liaison

Il a également été proposé une méthode pour construire des éléments dans la bibliothèque du simulateur : identification des sous-ensembles, des ports d'énergie et mesures expérimentales.

L'exploitation de ce simulateur permet de calculer des indicateurs sur la consommation d'énergie afin d'étudier les composants et les systèmes de contrôle-commande.

Composants de contrôle-commande

Une étude détaillée de la consommation de différents composants de contrôle-commande a permis de comprendre comment se répartit la consommation d'énergie dans les différentes fonctions du composant.

Par exemple, dans le tableau conclusion.1, on présente la consommation de différentes fonctions d'un composant de contrôle-commande.

Diode de protection	Régulateur 5V à découpage	Régulateur 5V linéaire + pont redresseur	Module de communication	Rétroéclairage à leds de l'écran LCD	Ecran LCD, électronique de pilotage et gestion des 8 boutons	Régulateur 3,3V linéaire	Electronique (circuit EPLD)
50mW 3,4%	422mW 28,8%	65mW 4,4%	95mW 6,5%	158mW 10,8%	585mW 39,9%	30mW 2,1%	60mW 4,1%

Tableau c.1 : Exemple de répartition de la consommation électrique d'un afficheur alphanumérique

Il a ainsi été mis en évidence que les composants de contrôle-commande consomment peu d'énergie : la puissance instantanée absorbée varie de quelques microwatts à quelques dizaines de Watts selon les composants considérés.

De plus, sur les composants de contrôle-commande, il n'y a presque jamais d'état basse consommation (à l'instar des modes veille sur les produits multimédia : téléphone portable, ordinateurs...) : les composants sont soit hors tension, soit sous tension et alors leur consommation ne dépend généralement pas de l'état dans lequel ils sont.

Les fonctions qui consomment le plus d'énergie sont les régulateurs internes et les bobines des contacteurs et des relais d'automatisme.

Contrairement à une idée reçue, les leds de visualisation consomment peu d'énergie : leur poids est souvent de quelques pourcents.

D'une manière générale, le coût de la consommation énergétique est marginal par rapport au coût d'acquisition des composants (facteur 100 à 1000) : ceci montre qu'il sera économiquement difficile de réduire la consommation d'énergie des composants de contrôle-commande.

Systèmes de contrôle-commande

Une analyse basée sur 5 machines automatisées a montré que la consommation d'énergie des systèmes de contrôle-commande est fortement dépendante du type de machine et varie de quelques dizaines de kilowatt heures à plusieurs centaines de kilowatt heures par an.

En règle générale, le coût d'acquisition du système de contrôle-commande normalisé par le nombre d'entrées / sorties vaut une cinquantaine d'euros par entrée / sortie.

Parallèlement, le coût de la consommation d'énergie sur une année normalisé par le nombre d'entrées / sorties vaut quelques dizaines de centimes d'euros par entrée / sortie.

Dans le tableau conclusion.2, on résume ces deux indicateurs pour les 5 machines étudiées dans cette thèse.

	Démarreur étoile-triangle	Porte automatique	Machine de production d'eau glacée	Ilot de production automobile	Système de convoyage et de manutention du verre
Ratio coût acquisition de la PC / nb. E/S	66,98 €	45,16 €	81,42 €	Non déterminé	78,66 €
Ratio coût conso. annuelle de la PC / nb. E/S	0,22 €	0,31 €	0,44 €	0,44 €	0,37 €

Tableau c.2 : Coût d'acquisition et coût de la consommation d'énergie par entrée / sortie pour les 5 machines étudiées dans la partie II

Aussi, le coût de la consommation d'un système de contrôle-commande est très faible comparé à son coût d'acquisition. Ceci ne veut pas forcément dire qu'il ne faut pas réduire la consommation d'énergie : en effet, si la consommation du contrôle d'une machine automatisée est faible, multipliée par le nombre de machines, ceci peut représenter des sommes importantes : par exemple pour un constructeur automobile en France, le coût annuel de la consommation du contrôle-commande est de 245,6 k€. De plus, pour certaines machines isolées n'ayant pas accès au réseau électrique, le contrôle-commande est alimenté par des batteries et la réduction de la consommation représente alors un enjeu important car ceci aura un impact sur le dimensionnement de l'alimentation électrique.

Il a également été montré que la consommation d'énergie est principalement due :

- aux alimentations de contrôle-commande,
- aux préactionneurs électromécaniques (contacteurs, électrovannes...) et,
- aux relais d'automatisme.

Au niveau des fonctions, ce sont les convertisseurs d'énergie et les bobines qui consomment le plus d'énergie.

Une étude en simulation de différents systèmes de contrôle-commande d'un système de convoyage et de manutention du verre a montré que :

- l'architecture des systèmes de contrôle-commande a un impact sur la consommation qui varie de quelques pourcents à plusieurs dizaines de pourcents : plus son architecture est centralisée et moins il consomme d'énergie,
- le choix des composants de contrôle-commande (contacteurs, réseaux de communication) impacte de plusieurs pourcents la consommation globale du contrôle-commande,
- le réglage de certains composants (tension de sortie des alimentations 24VDC) peut conduire à une augmentation de la consommation de plusieurs dizaines de pourcents.

Si on combine ces 3 impacts, il a été prouvé par cette étude que la consommation du contrôle-commande peut être réduite d'un facteur 2. Ceci montre que la conception d'un système de contrôle-commande peut avoir une influence importante sur sa consommation.

Modes de marche énergétiques

Dans ce document, nous avons défini 4 modes de marche énergétiques qui permettent de faire un lien entre la consommation d'énergie du contrôle-commande et la valeur ajoutée qui est créée par la machine :

- Hors tension : la machine automatisée n'est pas alimentée,
- Arrêt : la machine automatisée ne crée pas de valeur ajoutée et nécessite l'intervention d'un opérateur pour passer en production,
- Attente : la machine ne crée pas de valeur ajoutée mais est prête à passer en production,
- Production : la machine crée de la valeur ajoutée.

Il a été montré sur 5 machines que la consommation d'énergie dans ces 4 modes de marche énergétiques dépend fortement du type de machine et est liée au temps passé dans chacun de ces 4 modes, donc à leur utilisation par l'exploitant.

Dans les modes non productifs de valeur ajoutée (hors tension, arrêt et attente), le coût de la consommation est faible et vaut quelques dizaines de centimes d'euros par entrée / sortie. Dans ce cas, la consommation est essentiellement due aux bobines des contacteurs, aux pertes dans les convertisseurs d'énergie et aux modules électroniques lorsque le système est en logique programmée.

Les systèmes de contrôle-commande consomment de l'énergie même lorsqu'il n'y a pas de valeur ajoutée car il est difficile de mettre hors tension puis sous tension les systèmes de contrôle-commande : le temps de redémarrage est souvent trop élevé (plusieurs dizaines de secondes) et il y a des risques d'apparition de défauts à la mise sous tension (perte de contexte, des données contenues en mémoire RAM, de synchronisation entre les modules de communication et les sous ensembles de contrôle-commande).

De plus, il n'existe actuellement pas de système de mise en veille des composants de contrôle-commande (hormis pour quelques contacteurs et IHM graphiques) qui pourraient réduire la consommation dans les modes arrêt et attente.

Il a été montré dans une étude théorique d'un système de convoyage et de manutention du verre qu'en mettant hors tension le contrôle-commande dans le mode arrêt et en le mettant en veille dans le mode attente, il est possible de réduire :

- d'environ 20% la consommation d'énergie sur le court / moyen terme en utilisant mieux les composants existants
- et de près de 50% sur le plus long terme en introduisant des modes basse consommation des certains composants (modules de communication, modules processeurs, contacteurs, relais d'automatisme...)

Toutefois ces solutions destinées à réduire la consommation d'énergie dans les modes arrêt et attente se heurtent à des problèmes de rentabilité économique :

- les gains espérés sont de seulement quelques euros par an pour les petites machines à plusieurs dizaines d'euros par an pour les systèmes de taille importante (on trouve des gains annuels de quelques centimes d'euros par entrée / sortie),
- du fait de la spécificité de chaque machine automatisée, il est difficile, dans le cas de petites séries, de généraliser des solutions car ceci conduit à un coût de mise en œuvre élevé (un technicien programmant les automatismes coûte 60€ / heure).

Effets induits

Ces conclusions liées aux problèmes économiques sont cependant à modérer dans le cas de systèmes de contrôle-commande qui ne sont pas alimentés par le réseau électrique (par exemple sur batteries, panneaux solaires...) : c'est le cas de systèmes autonomes (station météo, systèmes de contrôle des lignes électriques...) ou de système totalement sauvegardés en cas de pannes (avec des batteries + onduleurs...). Pour ces exemples, la consommation d'énergie a un impact fort sur le dimensionnement et donc le coût des systèmes d'alimentation autonomes (tailles des batteries, dimensions des panneaux solaires).

De même, pour certaines applications (aéronautique, aérospatial) ou le poids et le volume sont des contraintes importantes, la réduction de la consommation d'énergie se traduit directement par une réduction de la taille des dissipateurs : par exemple, augmenter le rendement d'une alimentation de 5% peut permettre de réduire d'un facteur 2 la taille du dissipateur.

Il faut noter également les systèmes de contrôle-commande dissipent de l'énergie sous forme de chaleur. Dans certains cas, il est nécessaire d'utiliser un système de refroidissement (ventilation, climatisation) pour évacuer les calories.

Aussi, même si la consommation d'énergie des systèmes de contrôle-commande est faible, ses effets induits peuvent être fortement pénalisants.

Synthèse sur un exemple

Pour comparer l'efficacité des différentes actions qui peuvent être réalisées pour réduire la consommation d'énergie des systèmes de contrôle-commande, il est appelé l'impact :

- de l'architecture du système de contrôle-commande,
 - du choix des composants,
 - du réglage des composants,
 - de l'introduction de modes de marche basse consommation,
- sur la consommation du système de convoyage et de manutention du verre.

Dans les rectangles bleus, il est exposé l'impact de l'architecture des entrées / sorties, dans les rectangles rouges, celui des alimentations de contrôle-commande et dans le rectangle vert, l'influence des modules processeurs.

Dans les rectangles arrondis vert clair, il est présenté l'impact du choix des modules de communication et dans le vert foncé, celui des contacteurs électromécaniques.

Dans les étiquettes vertes, il est exposé l'impact du réglage de la tension d'alimentation 24VDC et dans les étiquettes jaunes, celui du rétroéclairage.

Dans les 3 hexagones à droite, il est évalué l'influence des modes de marche basse consommation.

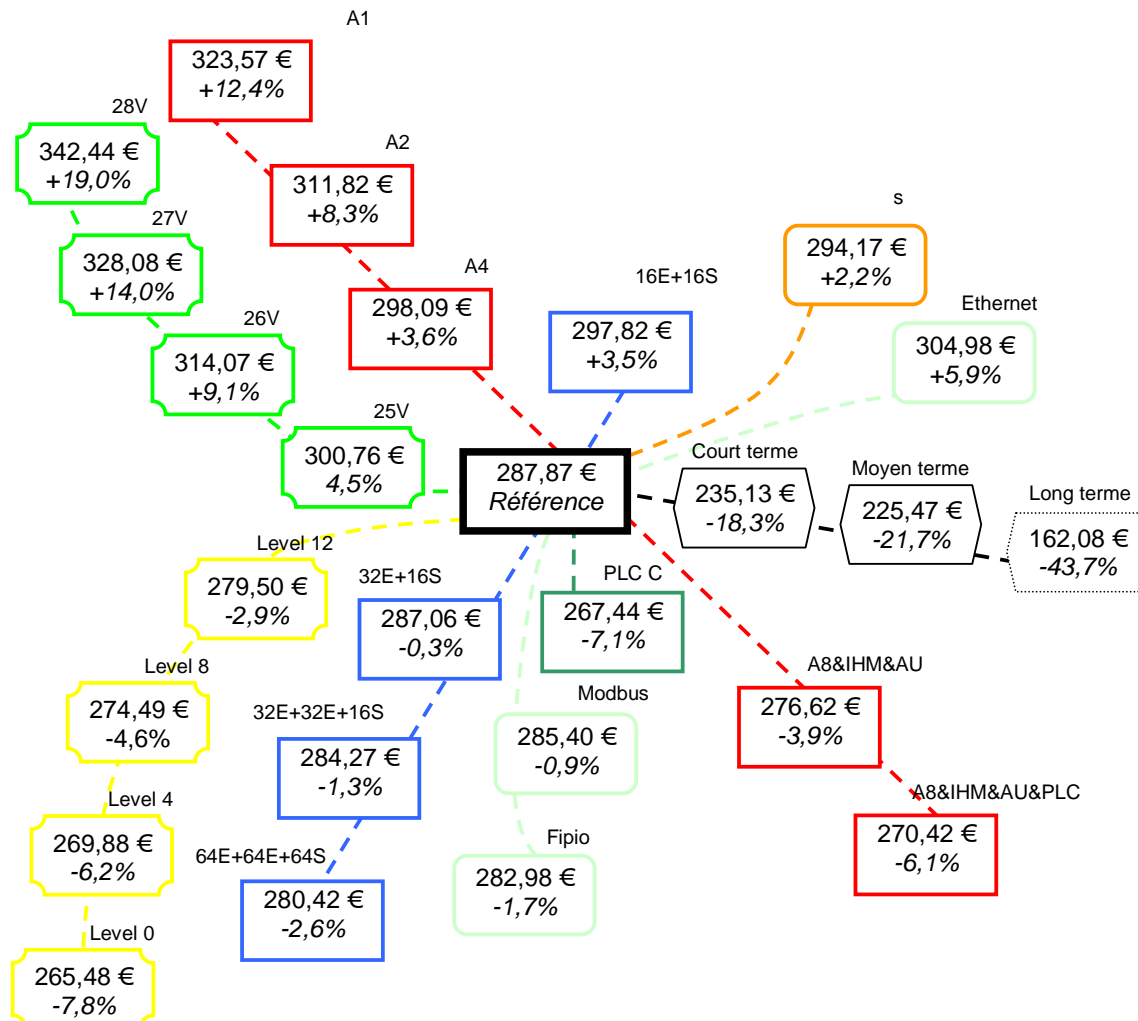


Figure c.3 : Impact des architectures, des choix et réglage des composants et des modes de marche basse consommation

On remarque pour cette machine, que :

- l'architecture des alimentations de contrôle-commande,
 - le réglage de la tension de sortie de ces alimentations,
 - le réglage du niveau de rétroéclairage et
 - la gestion des modes de marche énergétiques
- ont le plus fort impact sur la consommation d'énergie.

A l'inverse, le choix des modules de communication et des contacteurs ainsi que l'architecture des entrées / sorties a moins d'influence sur la consommation d'énergie.

Si on considère les deux cas extrêmes :

- Architectures complètement distribuées avec réglages des tensions de sorties et des niveaux de rétroéclairage au maximum, utilisation de modules de communications Ethernet et des contacteurs standards avec aucune gestion des modes de marche énergétiques et,
- Architectures complètement centralisées avec réglages des tensions de sorties et des niveaux de rétroéclairage au minimum, utilisation de contacteurs basse consommation avec une gestion des modes de marche énergétiques de type « long terme »,

la consommation annuelle dans le premier cas est de 8710,0 kWh (soit 435,50 €) alors que celle dans le second cas est de 2703,1 kWh (soit 135,15 €) seulement.

Ceci représente une réduction de plus d'un facteur 3 sur la consommation d'énergie.

Il faut tout de même rappeler que ces résultats sont fortement liés au système de convoyage et de manutention du verre et que pour d'autres machines, ils pourraient être différents. Ceci nécessite une étude spécifique pour chaque application qui peut toutefois s'avérer coûteuse relativement aux gains espérés.

Aussi, avant d'investir dans les travaux lourds pour chaque système de contrôle-commande, on peut tout de même faire des recommandations générales qui seront synthétisées dans le guide des bonnes pratiques présenté ci-dessous.

Guide des bonnes pratiques

Dans la synthèse de cette étude, il est proposé un guide des bonnes pratiques pour concevoir un système de contrôle-commande à faible consommation.

a) Faire le bon choix de l'architecture

Le choix d'une architecture de contrôle-commande a une influence très importante sur la consommation électrique : un système distribué peut consommer jusqu'à 2 fois plus d'énergie qu'un système centralisé.

Aussi, dans la mesure du possible, il est recommandé de centraliser le plus possible les systèmes de contrôle-commande. Par exemple, il est conseillé d'utiliser un seul module de 32 entrées plutôt que 4 modules de 8 entrées, un seul module processeur, une alimentation 24V de forte puissance de préférence à plusieurs de faible puissance.

Toutefois, cela est parfois rendu difficile par certaines contraintes propres à la machine automatisée (distances maximales à respecter, sûreté de fonctionnement, modularité de l'application...)

b) Faire le bon choix des composants

1. Pré-actionneurs

La partie pré-actionneurs doit être étudiée avec soin car leur consommation peut représenter plusieurs dizaines de pourcents de la consommation énergétique totale du système de contrôle-commande.

Préférer des pré-actionneurs « basse consommation » (contacteur « basse consommation », électrovanne « basse consommation ») plutôt que des pré-actionneurs standards.

De plus, lorsque c'est possible, il est préférable d'utiliser des pré-actionneurs bistables (cas de variations lentes et pas de problèmes liés à la sécurité.) Pour contrer les problèmes posés par la sûreté de fonctionnement (par exemple, risque qu'un actionneur reste activé si le contrôle-commande tombe en panne.), il est conseillé d'utiliser un pré-actionneur monostable en tête (qui assurera des fonctions de sécurité) et de relier à la sortie de ce dernier des pré-actionneur bistables qui piloteront les actionneurs.

2. Réseau de communication

Les modules de communications ont un impact de plusieurs pourcents sur la consommation d'énergie : par exemple le choix d'un réseau Ethernet conduira à une augmentation de la consommation d'une petite dizaine de pourcents par rapport à un réseau Fipio.

3. Modules processeurs :

Le choix des modules processeurs influe de manière non négligeable sur la consommation électrique du contrôle-commande: notons à ce sujet qu'un Twido consomme en moyenne 2W alors qu'un TSX Premium consomme 15W. Aussi, il est inutile de surdimensionner le processeur si l'application n'a pas besoin d'une puissance de calcul importante.

4. IHM

Préférer des voyants à LED plutôt qu'à incandescence. N'utiliser des IHMs graphiques que si cela présente un réel intérêt : il vaut mieux mutualiser les IHMs ou parfois n'utiliser qu'un simple voyant : un voyant ne consomme que quelques mW alors qu'une IHM graphique peut consommer plusieurs dizaines de Watts.

c) Faire les bons réglages

Il a été montré que certains paramètres comme la tension de sortie des alimentations 24VDC avaient un impact sur la consommation totale du système de contrôle-commande. Une attention particulière sera apportée au système d'alimentation 24V (sections de câblage, disjoncteurs...) afin de pouvoir régler les tensions de sorties sur une valeur la plus faible possible et réduire ainsi jusqu'à 30% la consommation.

d) Utiliser les mécanismes d'économie d'énergie

Il existe déjà sur certains composants la possibilité de faire des économies d'énergie : par exemple, lorsque les IHMs graphiques ne sont pas utilisées, il est possible de couper le rétro-éclairage (en réglant une temporisation ou en envoyant une commande via le réseau de communication.) Ainsi, il est possible de réduire d'un facteur 2 la puissance absorbée par l'IHM et en plus, cela permet d'augmenter la durée de vie du rétro-éclairage.

e) Faire une analyse du fonctionnement machine

Une analyse des modes de marche énergétiques de la machine peut permettre d'adopter des stratégies d'économie d'énergie dans certains modes. Par exemple, il est ainsi possible de couper certains préactionneurs dans les phases de non-production (contacteurs d'arrêt d'urgence...).

De plus, on peut imaginer de regrouper certains capteurs (dont la mise hors tension ne risque pas de perturber les redémarrages ou d'influer sur la sécurité) sur un réseau 24V spécifique et de mettre ce dernier hors tension lorsque la machine « n'en a plus besoin » : la puissance absorbée par les capteurs représente jusqu'à 10% de l'énergie totale consommée par le contrôle-commande.

Il faut toutefois remarquer que ceci nécessite d'être pris en compte dans le programme automate (sinon, on ne lira que des 0 même si le capteur est activé.)

Perspectives

1) Elargir la bibliothèque de composants.

Cette étude s'est limitée aux composants de contrôle-commande alimentés en 24VDC : de futurs travaux devraient intégrer les composants alimentés sous différentes tensions (12VDC, 48VDC, 110VAC, 230VAC...)

2) Améliorer la prise en compte du transitoire

L'étude de la consommation des composants, des systèmes de contrôle-commande et des différents modes de marches énergétiques a été fondée exclusivement sur des régimes permanents (pour des raisons de simplicité). Par exemple lors des simulations, les contacteurs sont soit hors tension, soit en régime permanent : leur régime transitoire n'est pas étudié. Aussi, le calcul de la consommation du contrôle-commande est relativement précis lorsque le temps passé dans les régimes transitoires est faible par rapport au temps passé dans les régimes permanents (ce qui est le cas pour les systèmes

présentés dans ce document). Lorsque les contacteurs sont en permanence en commutation, ces calculs peuvent contenir des imprécisions, aussi les machines dont certains composants sont souvent en régime transitoire n'ont pas fait l'objet d'études ici.

Dans la suite de cette étude, il faudrait prendre en compte les régimes transitoires afin d'améliorer la précision des calculs de la consommation d'énergie et de permettre d'étudier des machines automatisées dont certains composants sont souvent en régime transitoire.

Il faudrait aussi perfectionner le simulateur de consommation d'énergie afin que les résultats qu'il fournit dans les régimes transitoires soient améliorés (actuellement la précision est de l'ordre de 5%).

3) Prendre en compte la consommation des actionneurs

Nous avons montré dans les parties précédentes qu'un frein à l'implémentation de solutions pour réduire la consommation du contrôle est sa faible consommation : aussi, dans la plupart des cas, les économies générées ne justifient pas d'investir dans de coûteuses études dédiées exclusivement au contrôle-commande.

Par contre, nous avons exposé dans le chapitre 4 que pour certaines machines, la consommation des actionneurs est de 10 à 100 fois supérieure à celle du contrôle-commande : il est donc plus rentable de réaliser des études pour réduire la consommation des actionneurs que du contrôle-commande.

Aussi, une solution pour réduire tout de même la consommation du contrôle-commande serait de profiter des études effectuées sur les actionneurs et de les appliquer sur la partie contrôle afin de masquer les coûts de développement par les gains effectués sur la consommation des actionneurs.

REFERENCES BIBLIOGRAPHIQUES

A

[Ade, 2005]

Ademe

Les moteurs électriques : choisir avant d'agir !

La lettre Energie Textile-Habillement

Octobre 2005 n°5

[Ade, 2009]

Ademe

Les lampes basse consommation (LBC)

Les Avis de l'ADEME, août 2009

[Alc, 2002]

Alco

EX5 / EX6 Electronic Expansion Valves, Technical Data, March 2002

Document Nr.: A3.5.008

Pages 1-10

[Alc, 2004]

Alco

Universal Driver Module EXD-U00

for Electronic Valves EX5 ... EX8, March 2004

Document Nr.: A6.5.072 / 2

Page 3

[Ale *et al*, 2001]

Walter N. Alerich, Jeff Keljik

Electricity 4: Ac/Dc Motors, Controls, and Maintenance, 2001

Seventh edition

Delmar Thomson Learning

Chapitre 13, pages 105 à 114

[All *et al*, 1993]

B. Allard, H. Morel and J.P.Chante

Power Electronics Circuits Simulation Using Bond Graph and Petri Network Techniques

In Proceedings of IEEE PESC'93 - Seattle USA, 1993, pages 5-12

[All, 2005]

AllegroMicrosystems, Inc.

Current Sensor: ACS752SCA-050, 2005

[Ana *et al*, 2004]

A. Anantaraman, A. El-Haj-Mahmoud, R. Venkatesan, Y. Zhu, and F. Mueller,

EDF-DVS Scheduling on the IBM Embedded PowerPC 405LP, 2004

The first Watson Conference on Interaction between Architecture, Circuits, and Compilers (PAC2 '04),

October 2004.

[Asc, 2009]

Asco

Têtes magnétiques, bobines et accessoires, 2009

www.asconumatics.eu

page 2

[Axe, 2003]
Jan Axelson
Embedded ethernet and internet complete, Designing and Programming Small Devices for
Networking, 2003
Lakeview Research LLC
Chapitre 3, pages 118 à 131

B

[Bar *et al*, 2002]
A. K. Barkaoui, P. Huynh
Schémas électriques en climatisation
Refclim 371
Costic, Juillet 2002

[Bas, 2001]
Christophe P. Basso
Switch-mode power supply SPICE cookbook
The McGraw-Hill Companies, Inc., 2001

[Bee *et al*, 1995]
P. A. Beereel, C-T. Hsieh and S. Wadekar
Estimation of energy consumption in speed-independent control circuits
In Proceedings of the 1995 International Symposium on Low Power Design, April 1995, pages 39-44

[Ben1 *et al*, 2000]
L. Benini, A. Bogliolo, D. Sciuto, and C. Silvano,
A Survey in Design Techniques for System-Level Dynamic Power Management, 2000
IEEE Transactions on VLSI Systems,
Page 300

[Ben2 *et al*, 2000]
L. Benini, A. Bogliolo, D. Sciuto, and C. Silvano,
A Survey in Design Techniques for System-Level Dynamic Power Management, 2000
IEEE Transactions on VLSI Systems,
Pages 301 à 303

[Ben *et al*, 2003]
Luca Benini, Mahmut Kandemir, J. Ramanujam
Compilers and operating systems for low power
Kluwer Academic Publishers
2003
Chapitre 1 page 10

[Ben, 2006]
Johnny C. Bennett
Practical computer analysis of switch mode power supplies, 2006
CRC Press
Taylor & Francis Group
Chapitre 1 ; pages 22 à 26

[Ber, 2003]
Paolo Bertoldi
European Initiatives to Improve Energy Efficiency of Motor Systems
in Energy Efficiency in Motor Driven Systems
Francesco Parasiliti, Paolo Bertoldi
Springer Verlag 2003
Pages 326 à 340

[Bha *et al*, 2007]

Major Bhadauria, Sally A. McKee, Karan Singh and Gary S. Tyson
Leveraging high performance data cache technique to save power in embedded systems
in High performance embedded architectures and compilers
Second International Conference, HiPEAC 2007, Gent, Janier 2007
Koen de Bosschere, David Kaeli, Per Stenstrom, David Walley, Theo Ungerer
Pages 23 à 36

[Bol1, 2006]

William Bolton
Programmable Logic Controllers, 2006
Fourth edition
Elsevier Newnes
Chapitre 1, pages 1 à 16

[Bol2, 2006]

William Bolton
Programmable Logic Controllers, 2006
Fourth edition
Elsevier Newnes
Chapitre 2, pages 17 à 30

[Bol3, 2006]

William Bolton
Programmable Logic Controllers, 2006
Fourth edition
Elsevier Newnes
Chapitre 2, pages 30 à 38

[Bol4, 2006]

William Bolton
Programmable Logic Controllers, 2006
Fourth edition
Elsevier Newnes
Chapitre 4, pages 53 à 61

[Bol5, 2006]

William Bolton
Programmable Logic Controllers, 2006
Fourth edition
Elsevier Newnes
Chapitre 4, pages 62 à 77

[Bor *et al*, 1992]

Borne P., Dauphin-Tanguy G., Richard J.P. Rotella F. and Zanvettakis I.
Modélisation et Identification des Processus, Tome 2, 1992 (Technip), Chapter 5, pages 25-60

[Bos, 1997]

Bimal K. Bose
Power Electronics and Variable Frequency Drives: Technology and Applications, 1997
IEEE Press
Chapitre 1, pages 11 à 15

[Bou *et al*, 1988]

D. Bouteille, N. Bouteille, S. Chantreuil, R. Collot, J.P. Frachet, H. Le Gras, C. Merlaus, J. Selosse, A. Sfar
les automatismes programmables
Cedadues edition 1988
ISBN 285428211.6

[Bou *et al*, 1996]
Jacques Bouteloup, Michel Le Guay, Jean Ligen
Traitement de l'air
Les éditions parisiennes, 1996
Pages 13 à 14

[Bre, 1985]
P. Breedveld
MultiBond Graph Elements in Physical Systems Theory
Journal of the Franklin Institute, 1985, Volume 319, n°1/2, pages 1-36

[Bre, 1990]
Ernst R. Brendt
Energy Use, Technical Progress and Productivity Growth A Survey of Economic Issues
In The journal of productivity analysis, 1990
Pages 67-83,

[Bro, 2002]
Carter-Brown, C.G.
Optimal voltage regulation limits and voltage drop apportionment in distribution systems
Eleventh Southern African
Universities Power Engineering Conference
(SAUPEC 2002)
Janvier / Février 2002
Pages 318 à 322

[Bur *et al*, 1996]
T. D. Burd and R. W. Brodersen
Processor Design for Portable Systems, 1996
In Journal of VLSI Signal Processing, August/September 1996
pages 203 à 222

C

[Cam *et al*, 2007]
Kirk W Cameron, Rong Ge and Xizhou Feng
Designing Computational Clusters for Performance and Power, 2007
In Advances in Computers, volume 69, par Marvin V. Zelkowitz
Elsevier Inc.
Pages 103 à 104

[Cha1 *et al*, 1995]
Anantha P. Chandrakasan, Robert W. Brodersen,
Low power digital CMOS design, 1995
Kluwer Academic Publisher
Chapitre 4

[Cha2 *et al*, 1995]
Anantha P. Chandrakasan, Robert W. Brodersen,
Low power digital CMOS design, 1995
Kluwer Academic Publisher
Chapitre 10

[Cha *et al*, 2001]
Anantha P. Chandrakasan, Amit Sinha
JouleTrack: A Web Based Tool for Software Energy Profiling
In Design Automation Conference, 38th Conference on Design Automation (DAC'01), 2001,

pp. 220-225

[Cla *et al*, 2004]

Gordon R. Clarke, Deon Reynders, Edwin Wright
Practical modern SCADA protocols
Elsevier, 2004
Chapitre 2, pages 12 à 34

[Cos *et al*, 2007]

François Costa, Alain Cunière
Extension de la plage de fonctionnement à rendement élevé des alimentations à découpage, 2007
Dans JEEA 2007, ENS Cachan - Antenne de Bretagne, Energie et développement durable, 14 et 15 mars 2007

[Cri *et al*, 2004]

Dan Crisu, Sorin Dan Cotofana, Stamatis Vassiliadis, and Petri Liuha,
High-Level Energy Estimation for ARM-Based SOCs
SAMOS 2004, LNCS 1333, pages 168-177, Springer-Verlag, Berlin Heidelberg, 2004.

[Cro *et al*, 1984]

M. Crouzeix, A.L. Mignot
Analyse Numérique des Equations Différentielles
Paris, Editions Masson, 1984, 171 pages

[Cub *et al*, 1989]

W. H. Cubberly, Ramon Bakerjian,
Tool and manufacturing engineers handbook, 1989
Desk Edition, Society of Manufacturing Engineers
Chapitre 2 ; pages 2-6 et 2-7

D

[Daw *et al*, 2009]

Brian Dawson, Matt Spannagle,
The Complete Guide to Climate Change, 2009
Routledge
Pages 149 - 155

[De, 2005]

Clarence W. De Silva
Mechatronics: an integrated approach, 2005
CRC Press LLC
Chapitre 11, pages 953 à 981

[Din *et al*, 2002]

A.V. Dinh-Duc, L. Fesquet and M. Renaudin,
Synthesis of QDI asynchronous circuits from DTL-Style Petri Net
in Proc. of 11th IEEE/ACM Intl. Workshop on Logic and Synthesis (IWLS), June 2002, pages 191-196

[Dru1 *et al*, 2001]

Bill Drury, W. Drury
The Control Techniques drives and controls handbook, 2001
The Institution of Electrical Engineers, London
Chapitre 3, pages 97 et 98

[Dru2 *et al*, 2001]

Bill Drury, W. Drury
The Control Techniques drives and controls handbook, 2001

The Institution of Electrical Engineers, London
Chapitre 6, pages 169 à 172

[Dun *et al*, 2007]
Adam Dunkels, Fredrik -Osterlind, Nicolas Tsiftes, Zhitao He
Software-based On-line Energy Estimation for Sensor Nodes
In EmNets '07, June 25-26, 2007, Cork, Ireland

[Dup, 1992]
Paul B. Dupuis,
A Matchbook-Sized "Smart" Pressure Transducer for Critical Applications, 1992
Published in conference proceedings and presented at the "Sensors Expo", Chicago, 30 septembre
1992

E

[Ebe *et al*, 2002]
J. Ebert, S. Aier, G. Kofahl, A. Becker, B. Burns, and A. Wolisz.
Measurement and simulation of the energy consumption of an WLAN interface. Technical Report
TKN-02-010, Technical University Berlin,
Telecommunication Networks Group, Germany, June 2002.

[EIA, 2009]
Energy Information Administration (EIA)
International Energy Outlook 2009, May 2009
www.eia.doe.gov/oiaf/ieo/index.html
Chapter 1, pages 7-20

[EIA, 2010]
Energy Information Administration (EIA)
Annual Energy Outlook 2010, April 2010
Pages 28-29

[Ema *et al*, 2005]
Ali Emadi, John C. Andreas,
Energy-efficient Electric Motors, 2005
Third edition
Marcel Dekker
Chapitre 7, page 247

[Eng, 1989]
Joseph F. Engelberger,
Robotics in service, 1989
First MIT Press edition
Chapitre 4, pages 68 et 69

[Est, 2000]
Esterline
Les relais et les variations de température, Juin 2000
Note d'application n°102

[Eva *et al*, 1995]
Robert J. Evans and Paul D. Franzon
Energy Consumption Modeling and Optimization of SRAM'S
In IEEE journal of solid-state circuits, vol. 30, n°5, may 1995, pages 571-579

F

[Fan *et al*, 2003]

Fan. X, Ellis C. S., and Lebeck A.R.

Synergy between power-aware memory systems and processor voltage scaling.

In Proceedings of the Workshop on Power-Aware Computer Systems, 2003, pages 164-179

[Far *et al*, 2000]

Keith I. Farkas, Jason Flinn, Godmar Back, Dirk Grunwald, Jennifer M. Anderson

Quantifying the Energy Consumption of a Pocket Computer and a Java Virtual Machine

In Proceedings of the International Conference on Measurement and Modeling of Computer Systems (ACM SIGMETRICS), Santa Clara, CA, June, 2000

[Fee *et al*, 2001]

L. M. Feeney and M. Nilsson,

Investigating the energy consumption of a wireless network interface in an ad hoc networking environment, 2001

In Proceedings of the Twentieth Annual Joint Conference of the IEEE

Computer and Communications Societies. INFOCOM 2001,

IEEE, April 2001

Volume 3, pages 1548 à 1557

[Fow, 2008]

Kim R. Fowler

What every engineer should know about

Developing real-time embedded products

CRC Press

Taylor & Francis Group

2008

Page 13

[Fra1, 2004]

Jacob Fraden

Handbook of modern sensors, 2004

Third edition

Springer Verlag

Chapitre 1, pages 2 à 4

[Fra2, 2004]

Jacob Fraden

Handbook of modern sensors, 2004

Third edition

Springer Verlag

Chapitre 1, pages 7

[Fra3, 2004]

Jacob Fraden

Handbook of modern sensors, 2004

Third edition

Springer Verlag

Chapitre 1, page 24

[Fra4, 2004]

Jacob Fraden

Handbook of modern sensors, 2004

Third edition

Springer Verlag

Chapitre 5, pages 151 à 152

G

[Gef, 2006]

Gefran
TPSA, transmetteur de pression, Avril 2006
Documentation technique

[Gli *et al*, 1996]

M.T. Glinkowski, J. Esztergalyos
Transient Modeling of Electromechanical Relays
IEEE Trans. on Power Delivery, Vol. 11, No. 2, Apr. 1996, pages 771-782

[Gro *et al*, 2006]

P. Gross and K.L. Godrich
The future is dc
Energy & Power Management, vol. 31, no. 3, Mar. 2006.

[Gro1, 2008]

Mikell P. Groover
Automation, production systems, and computer-integrated manufacturing, 2008
Pearson Education Inc.
Chapitre 4, page 71

[Gro2, 2008]

Mikell P. Groover
Automation, production systems, and computer-integrated manufacturing, 2008
Pearson Education Inc.
Chapitre 4, page 72

[Gro3, 2008]

Mikell P. Groover
Automation, production systems, and computer-integrated manufacturing, 2008
Pearson Education Inc.
Chapitre 6, pages 115 à 116

[Gro4, 2008]

Mikell P. Groover
Automation, production systems, and computer-integrated manufacturing, 2008
Pearson Education Inc.
Chapitre 6, page 119

[Gur *et al*, 2003]

Sudhanva Gurumurthy, Anand Sivasubramaniyam, Mahmut Kandemir, Hubertus Franke, Dynamic
Speed Control for Power Management in Server Class Disks, 2003
Proceeding of International Symposium on Computer Architecture
Pages 169 à 179

H

[Hen *et al*, 1994]

F. Henrotte, A. Nicolet, H. Hédia, A. Genon, W. Legros
Modelling of Electromechanical Relays taking into account Movement and Electric Circuits
IEEE transactions on magnetics, vol. 30, n°5, september 1994, pages 3236-3239

[Her1, 2005]

Stephen L. Herman
Industrial motor control, 2005
5th Edition

Delmar Thomson Learning
Chapitre 15, pages 108 à 115

[Her2, 2005]
Stephen L. Herman
Industrial motor control, 2005
5th Edition
Delmar Thomson Learning
Chapitre 16, pages 121 à 122

[Her3, 2005]
Stephen L. Herman
Industrial motor control, 2005
5th Edition
Delmar Thomson Learning
Chapitre 17, pages 123 à 124

[Her4, 2005]
Stephen L. Herman
Industrial motor control, 2005
5th Edition
Delmar Thomson Learning
Chapitre 58, pages 376 à 382

[Hor, 2004]
Michael F. Hordeski
Dictionary of energy efficiency technologies
The Fairmont Press, Inc
Pages 66 à 69

[Hub1, 2008]
Arnaud Hubert
Commande des systèmes dynamiques
Introduction à la modélisation et au contrôle des systèmes automatiques
Presses universitaires de Franche-Comté
Chapitre 1, page 4

[Hub2, 2008]
Arnaud Hubert
Commande des systèmes dynamiques
Introduction à la modélisation et au contrôle des systèmes automatiques
Presses universitaires de Franche-Comté
Chapitre 1, pages 14 à 16

[Hub3, 2008]
Arnaud Hubert
Commande des systèmes dynamiques
Introduction à la modélisation et au contrôle des systèmes automatiques
Presses universitaires de Franche-Comté
Chapitre 1, pages 16 à 17

I

[Ipm, 2001]
Protocole international de mesure et de vérification du rendement
Concepts et options pour l'évaluation des économies d'énergie et d'eau
Volume I, Janvier 2001, www.ipmvp.org, 102 pages
Chapter 3, pages 39-43

J

[Jac *et al*, 2001]

Iván Jaques, Oleg Sinyugin

A Study of Energy Efficiency Indicators in APEC Economies, March 2001

Asia Pacific Energy Research Centre

Institute of Energy Economics, Japan

[Jon1, 1996]

Clarence T. Jones

Programmable Logic Controllers, The complete guide to the technology, 1996

Chapitre 3 : pages 50 à 65

[Jon2, 1996]

Clarence T. Jones

Programmable Logic Controllers, The complete guide to the technology, 1996

Chapitre 5 : pages 95 à 107

[Jon3, 1996]

Clarence T. Jones

Programmable Logic Controllers, The complete guide to the technology, 1996

Chapitre 6 : pages 111 à 118

[Jon4, 1996]

Clarence T. Jones

Programmable Logic Controllers, The complete guide to the technology, 1996

Chapitre 6 : pages 119 à 131

[Jon5, 1996]

Clarence T. Jones

Programmable Logic Controllers, The complete guide to the technology, 1996

Chapitre 7 : pages 147 à 154

[Jon6, 1996]

Clarence T. Jones

Programmable Logic Controllers, The complete guide to the technology, 1996

Chapitre 7 : pages 155 à 158

[Jon7, 1996]

Clarence T. Jones

Programmable Logic Controllers, The complete guide to the technology, 1996

Chapitre 7 : pages 159 à 164

[Jon8, 1996]

Clarence T. Jones

Programmable Logic Controllers, The complete guide to the technology, 1996

Chapitre 8

pages 173 à 175

[Jon9, 1996]

Clarence T. Jones

Programmable Logic Controllers, The complete guide to the technology, 1996

Chapitre 8 : pages 176 à 180

[Jon10, 1996]

Clarence T. Jones

Programmable Logic Controllers, The complete guide to the technology, 1996

Chapitre 8

pages 181 à 195

[Jon *et al*, 2001]

Christine E. Jones, Krishna M. Sivalingam, Prathima Agrawal and Jyh Cheng Chen
A Survey of Energy Efficient Network Protocols for Wireless Networks
in *Wireless Networks 7*
2001
Kluwer Academic Publishers
Pages 343 à 358

[Jor, 1994]

Howard E. Jordan
Energy-efficient electric motors and their applications, 1994
Second edition
Plenium Press, New York
Pages 42 à 43

[Jov *et al*, 1999]

Milan M. Jovanovic, Laszlo Huber
AC/DC flyback converter with improved power factor and reduced switching loss, 1999
United States Patent n°US005991172A
pages 1 à 13

K

[Kal, 1998]

Nihal Kularatna
Power electronics design handbook: low-power components and applications
Nihal Kularatna
Butterworth-Heinemann, 1998
Chapitre 4, pages 130 à 132

[Kar *et al*, 1990]

D. Karnopp, D.L. Margolis and R.C. Rosenberg
Systems dynamics : A Unified Approach
Second edition, NY, Wiley-Interscience, 1990, 514 pages

[Kar, 2006]

Waldemar Karwowski
International encyclopedia of ergonomics and human factors, Volume 1, 2006
CRC Press
Francis & Taylor Group
Pages 1810 à 1812

[Kax1 *et al*, 2008]

Stefanos Kaxiras, Margaret Martonosi
Computer Architecture Techniques for Power-Efficiency
Morgan & Claypool
2008
Page vi

[Kax2 *et al*, 2008]

Stefanos Kaxiras, Margaret Martonosi
Computer Architecture Techniques for Power-Efficiency
Morgan and Claypool, 2008, chapter 2, pages 9-11

[Kax3 *et al*, 2008]

Stefanos Kaxiras, Margaret Martonosi
Computer Architecture Techniques for Power-Efficiency
Morgan and Claypool, 2008, chapter 2, pages 11-18

[Kea *et al*, 2007]

Michael Keating, David Flynn, Rob Aitken, Alan Gibbons, Kaijian Shi,
Low power methodology manual: for system-on-chip design, 2007
Springer
Chapitre 8, pages 102 à 110

[Kim *et al*, 2002]

Woonseok Kim, Dongkun Shin, Han-Saem Yun, Jihong Kim, and Sang Lyul Min
Performance Evaluation of Dynamic Voltage Scaling Algorithms for Hard Real-Time Systems
In Proceedings of the 8th Real-time Technology and Applications Symposium, San Jose, 2002, pages
219-228

[Kol1, 2005]

Emilian Koller
Machine thermiques
Dunod, 2005
Chapitre 11, pages 331 à 372

[Kol2, 2005]

Emilian Koller
Machine thermiques
Dunod, 2005
Chapitre 12, pages 373 à 418

[Kre *et al*, 2001]

U. Kremer, J. Hicks, and J. Rehg.,
A Compilation Framework for Power and Energy Management on Mobile Computers, 2001
In Proceedings of the 14th International Workshop on Languages and Compilers for Parallel
Computing (LCPC'01), August 2001

[Kwa *et al*, 2000]

Naehyuck Chang Kwanho Kim Hyung Gyu Lee
Cycle Accurate Energy Consumption Measurement and Analysis: Case Study of ARM7TDMI
In ISLPED '00, Rapallo, Italy, pages 185-190

L

[Lak *et al*, 2003]

Erkki Lakervi, E. J. Holmes
Electricity distribution network design
IEE Power Engineering Series 21
Second edition
Peter Peregrinus Ltd.
2003
Chapitre 13, pages 252 à 253

[Lan, 2005]

J.-P. Landragin
Le relais électromécanique a encore de beaux jours devant lui, 2005
Février 2005 n°155 - Electronique
pages 40 à 45

[Lau, 1998]

Philippe Lautier
Modélisation des convertisseurs à découpage pour la conception et la commande: Application à
l'onduleur
Thèse soutenue le 9 janvier 1998, n° d'ordre : 98IS AL0001

préparée au laboratoire Cegely de l'Insa de Lyon, 176 pages

[Lem, 2003]

LEM Components

Technical Information, LTSR: ASIC Based Closed-Loop Transducers from 6 A up to 25 A nominal with reference access, December 2003

[Len, 1996]

John D. Lenk

Simplified design of micropower and battery circuits, 1996

EDN Series for Design Engineers

Chapitre 4, pages 74 à 75

[Lew, 2001]

Robert W. Lewis

Modelling Control Systems Using IEC 61499

Applying function blocks to distributed systems

Control Engineering Series 59

The Institution of Engineering and Technology, 2001

Pages 22 à 32

[Li *et al*, 1998]

Yanbing Li, Jörg Henkel,

A framework for estimation and minimizing energy dissipation of embedded HW/SW systems, 1998

In Proceedings of the 35th Annual Conference on Design Automation (DAC '98, San Francisco, CA, June 15–19), B. R. Chawla, R. E. Bryant, and J.M. Rabaey, Eds, ACM Press, New York, NY

Pages 188 à 193

[Lip1, 2002]

Béla G. Lipták

Instrument engineers' handbook: Process software and digital networks, 2002

Third Edition

ISA - The Instrumentation, System and Automation Society

CRC Press

Page 117

[Lip2, 2002]

Béla G. Lipták

Instrument engineers' handbook: Process software and digital networks, 2002

Third Edition

ISA - The Instrumentation, System and Automation Society

CRC Press

Page 119

[Lip3, 2002]

Béla G. Lipták

Instrument engineers' handbook: Process software and digital networks, 2002

Third Edition

ISA - The Instrumentation, System and Automation Society

CRC Press

Chapitre4, page 483 à 508

[Lip1, 2006]

Béla G. Lipták

Instrument Engineers' Handbook

Process control and optimization

Fourth Edition

ISA - The Instrumentation, System and Automation Society

CRC Press, 2006

Francis & Taylor Group

Chapitre 3, pages 351 à 356

[Lip2, 2006]
Béla G. Lipták
Instrument Engineers' Handbook
Process control and optimization
Fourth Edition
ISA - The Instrumentation, System and Automation Society
CRC Press, 2006
Francis & Taylor Group
Chapitre 5, pages 915 à 928

[Lip3, 2006]
Béla G. Lipták
Instrument Engineers' Handbook
Process control and optimization
Fourth Edition
ISA - The Instrumentation, System and Automation Society
CRC Press, 2006
Francis & Taylor Group
Chapitre 7, page 1379

[Lip4, 2006]
Béla G. Lipták
Instrument Engineers' Handbook
Process control and optimization
Fourth Edition
ISA - The Instrumentation, System and Automation Society
CRC Press, 2006
Francis & Taylor Group
Chapitre 7, pages 1461 à 1472

[Lor, 1995]
Lorch, J. R.,
A complete picture of the energy consumption of a portable computer, 1995
Master's thesis,
Department of Computer Science, University of California at Berkeley

M

[Mar, 1990]
Alain J. Martin
Programming in VLSI: from communicating processes to delay insensitive circuits.
In C. A. R Hoare, editor, Developments in concurrency and Communication, UT Year of Programming
Series, Addison-Wesley, 1990, pages 1-64

[Mar, 1999]
Robert Marchetti
Power : centralized or distributed
Vicor Corporation
RTC, août 1999

[Mar *et al*, 1999]
D. Marquet, F. San Miguel, and J.P. Gabillet
New power supply optimized for new telecom networks and services,
In Proc. IEEE Int'l Telecommunication Energy
Conf. (INTELEC), Paper 25-1, 1999.

[Mar *et al*, 2006]

C.B. Margi, V. Petkov, K. Obraczka, R. Manduchi,
Characterizing energy consumption in a visual sensor network testbed, in: Proc. of IEEE/Create-Net
In international conference on Testbeds and Research Infrastructures for the Development of
Networks and Communities (TridentCom), Barcelona, Spain, March 2006.

[Maz1, 2004]

Vincent G. Mazauric
Dedicating Electromagnetics Research to Energy Efficiency
In Momag Conference, Sao Paulo, Brazil, august 2004

[Maz2, 2004]

Vincent G. Mazauric
From Thermostatistics to Maxwell's Equations: A Variational Approach of Electromagnetism
In IEEE transactions on magnetics, vol. 40, n², March 2004, pages 945-948

[Mbi1, 2005]

Jean Mbihi
Informatique et automation: automatismes programmables contrôlés par ordinateur, 2005
EPU, Éditions Publibook université
Pages 11 à 12

[Mbi2, 2005]

Jean Mbihi
Informatique et automation: automatismes programmables contrôlés par ordinateur, 2005
EPU, Éditions Publibook université
Pages 19

[Mbi3, 2005]

Jean Mbihi
Informatique et automation: automatismes programmables contrôlés par ordinateur, 2005
EPU, Éditions Publibook université
Pages 142 à 146

[Mee *et al*, 2004]

P. R. van der Meer, Arie van Staveren, Arthur H. M. van Roermund,
Low-power deep sub-micron CMOS logic: sub-threshold current reduction, 2004
Springer
Chapitre 2, pages 5 à 10

[Mel, 2007]

Ashot Melkonyan
High Efficiency Power Supply Using New SiC Devices, 2007
Kassel university press GmbH
Chapitre 2 ; pages 27 à 32

[Meu1 *et al*, 2005]

Francis Meunier, Paul Rivet, Marie-France Terrier
Froid Industriel, février 2005
Dunod, Paris, 2005
Chapitre 1, pages 3 à 42

[Meu2 *et al*, 2005]

Francis Meunier, Paul Rivet, Marie-France Terrier
Froid Industriel, février 2005
Dunod, Paris, 2005
Chapitre 2, pages 43 à 57

[[Meu3 *et al*, 2005]

Francis Meunier, Paul Rivet, Marie-France Terrier

Froid Industriel, février 2005
Dunod, Paris, 2005
Chapitre 4, pages 123 à 148

[Meu4 *et al*, 2005]
Francis Meunier, Paul Rivet, Marie-France Terrier
Froid Industriel, février 2005
Dunod, Paris, 2005
Chapitre 11, pages 317 à 420

[Meu5 *et al*, 2005]
Francis Meunier, Paul Rivet, Marie-France Terrier
Froid Industriel, février 2005
Dunod, Paris, 2005
Chapitre 14, pages 445 à 456

[Mil *et al*, 2004]
Matthew J. Miller, Nitin H. Vaidya
A MAC Protocol to Reduce Sensor Network Energy Consumption Using a Wakeup Radio
Technical Report, July 2004

[Mor *et al*, 2009]
Simon Moreno, Edmond Peulot
Modes de marches et d'arrêts, GRAFCET de coordination des tâches, conception des systèmes automatisés de production sûrs - Réglementation et normes de sécurité, 2009
Casteilla, 2e édition
Nb de pages : 256 pages

[Mos *et al*, 2008]
Jean-Dominique Mosser, Yves Granjon, Jacques Tanoh
Sciences industrielles pour l'ingénieur tout-en-un 1^{ière} année MPSI-PCSI-PTSI, 2008
Cours et exercices corrigés
Dunod, Collection J'intègre
Chapitre 1, pages 2 et 3

[MR, 2002]
MR
Intersections – Schneider Electric - Novembre 2002
Pages 18 et 19

[Mue, 2003]
Scott Mueller,
Upgrading and repairing PCs, 2003
QUE
Chapitre 21 ; page 1163

[Mul *et al*, 2000]
Pierre-Alain Muller, Nathalie Gaertner
Modélisation objet avec UML, 2000
Editions Eyrolle, deuxième édition
Chapitre 3, pages 91 à 261

[Mul, 2005]
Peter Mulder
The economics of technology diffusion and energy efficiency, 2005
Edward Elgar Publishing, Inc
Chapitre 1 : introduction ; pages 3 à 14

[Mur1, 2010]
Murr Elektronik

Alimentations redressées filtrées mono-triphasée, 2010
Catalogue Murr Electronic : pages 1.2.1 à 1.2.17

[Mur2, 2010]
Murr Elektronik
Modules d'antiparasitage CEM
2010
Catalogue Murr Electronic : pages 1.9.1 à 1.9.25

N

[New *et al*, 1994]
Guy R. Newsham and Dale K. Tiller,
The Energy Consumption of Desktop Computers: Measurement and Savings Potential, 1994,
IEEE Transactions on Industry Applications, Vol. 30, No. 4, July/August 1994
Pages 1065 à 1072

[Nwo *et al*, 2002]
Osita D. I. Nwokah, Yildirim Hurmuzlu
The Mechanical systems design handbook
CRC Press
2002
Page 37

O

P

[Pag, 1991]
Edith B. Page
Delivering the goods : public works technologies, management, and financing
OTA
Chapitre 4, page 149

[Par, 1998]
E. A. Parr
Industrial Control Handbook
Third Edition
Butterworth-Heinemann, 1998
Chapitre 14

[Par *et al*, 1999]
Keshab K. Parhi, Takao Nishitani
Digital signal processing for multimedia systems, 1999
Marcel Dekker, Inc.
Chapitre 9, pages 240 à 242

[Par *et al*, 2007]
Parry, Martin L., Canziani, Osvaldo F., Palutikof, Jean P., van der Linden, Paul J., and Hanson, Clair E.
IPCC, 2007: Climate Change 2007: Impacts, Adaptation, and Vulnerability. Contribution of Working Group II to the Fourth Assessment Report of the Intergovernmental Panel on Climate Change
Cambridge University Press, Cambridge, United Kingdom, 1000 pp.
Page 376

[Par, 2008]

Frédéric Parisot

Mesures n° 803, Mars 2008

Pages 32 à 41

[Pay, 1961]

H. Paynter

Analysis and Design of Engineering Systems

MIT Press, Cambridge, USA, 1961

[Per, 2000]

Marc Perrottet

Transmission électromagnétique rotative d'énergie et d'information sans contact

Thèse n° 2111 (Ecole Polytechnique Fédérale de Lausanne)

Page 131

[Phi, 1988]

Philips Semiconductors

An overview of switched-mode power supplies, Décembre 1988

Pages 1 à 6

[Phi, 1998]

Clarence A. Phipps

Fundamentals of Electrical Control

Second edition

The Fairmont Press, Inc

1998

Chapitre 12 : pages 105 à 109

[Pip, 1999]

James E. Piper

Operations and Maintenance Manual for Energy Management, 1994

M. E. Sharpe, Inc.

Page 184

[Pol *et al*, 2004]

J. Polastre, J. Hill, and D. Culler

Versatile low power media access for wireless sensor networks

in ACM SenSys '04

New York, NY, USA

ACM Press, 2004

Pages 95 à 107

[Pot *et al*, 2006]

Merle C. Potter, Craig W. Somerton

Thermodynamics for engineers

Second edition

Mc Graw Hill, 2006

Chapitre 10, pages 243 à 262

[Pra, 2006]

A. Pratt

Powering computer platforms in a high efficiency data center

Proc. IBM Power and Cooling

Symposium, Rochester, MN, 2006.

Q

R

[Raj, 2006]

G. G. Rajan

Practical Energy Efficiency Optimization, 2006

PennWell Corporation

Chapitre 1 : Industrial Energy Management, page 1

[Rob *et al*, 2002]

Roberson, J.; Homan, G. K.; Mahajan, A.; Nordman, B.; Webber,

C. A.; Brown, R. E.; McWhinney, M.; Koomey, J. G.

Energy use and power levels in new monitors and personal computers;

Lawrence Berkeley National Laboratory: Berkeley, CA, July 2002

<http://enduse.lbl.gov/Info/LBNL-48581.pdf>.

Page 6

[Ros *et al*, 2000]

Rosen, K. and A. Meier

Energy Use of U. S. Consumer Electronics at the End of 20th Century

LBNL-46212. Berkeley, CA: Lawrence Berkeley National Laboratory

2000

[Ros1 *et al*, 2001]

Karen Rosen and Alan Meier,

Energy Use of U.S Consumer Electrics at the End of the 20th Century, 2001

Energy Efficiency in Household Appliance and Lighting, editors : P. Bertoldi, A. Ricci and A. de Almeida

Springer

Session 4

Pages 256 à 266

[Ros2 *et al*, 2001]

J.P Ross and Alan Meier,

Whole-House Measurement of Standby Power Consumption, 2001

In Energy Efficiency in Household Appliance and Lighting, editors : P. Bertoldi, A. Ricci and A. de Almeida

Springer

Session 5

Pages 278 à 285

S

[Sch, 2008]

Schneider Electric

Guide des solutions d'automatisme, 2008

Aspects pratiques du contrôle industriel

Collection technique

Chapitre 5 : pages 100 à 101

[Sch, 2009]

Schneider Electric

Altivar® 71 Drive, Selection Guide, 2009

Catalogue Schneider Electric

[Sch, 2010]

Schneider Electric

Contacteurs TeSys, Contacteur modèle k, Encombrements, montage, 2010

Catalogue Schneider – Electric : page 24407/3

- [Sie, 2010]
Siemens
Efficient Standby Mode for Production Facilities, 2010
(IN 2010.04.6)
The latest on market ready innovations
www.siemens.com/innovationnews
Executive Editor: Dr. Norbert Aschenbrenner
- [Sid *et al*, 2001]
Hans Paul Siderius and Robert C. Harrison
An Energy Efficiency Index for TVs
In Energy efficiency in household appliances and lighting
Paolo Bertoldi, Andrea Ricci, Aníbal T. de Almeida
Springer-Verlag Berlin, 2001, pages 267-277
- [Sif, 1988]
Lucien Siffroi
Le contacteur électromécanique, 1988
éditions CITEF
- [Sim, 2003]
Robert S. Simpson
Lighting control-technology and applications
Focal Press, 2003
Page 417
- [Sin, 2001]
Ian Robertson Sinclair
Sensors and transducers, 2001
Third edition
Elsevier Newnes
Chapitre 9 ; pages 206 à 210
- [Sin *et al*, 2003]
Bhim Singh, Brij N. Singh, Ambrish Chandra, Kamal Al-Haddad, Ashish Pandey, and Dwarka P. Kothari
A Review of Single-Phase Improved Power Quality AC-DC Converters, Octobre 2003
In IEEE Transactions on Industrial Electronic, volume 50, n°5
Pages 962 à 981
- [Siv, 2007]
Mannava V. K. Sivakumar, Raymond P. Motha
Managing weather and climate risks in agriculture, 2007
Springer-Verlag Berlin
Chapitre 1
- [Sli *et al*, 2003]
K. Slimani, Y. Remond, A. Sirianni, G. Sicard, L. Fesquet, M. Renaudin
Estimation et optimisation de la consommation d'énergie des circuits asynchrones
2003
- [Sol, 1999]
Sabrie Soloman
Sensors handbook, 1999
The Mc Graw Hill Companies Inc.
Chapitre 1 : pages 1 à 38
- [Sol *et al*, 2007]
Solomon, S., D. Qin, M. Manning, Z. Chen, M. Marquis, K.B. Averyt, M. Tignor and H.L. Miller

Climate Change 2007: The Physical Science Basis. Contribution of Working Group to the Fourth Assessment Report of the Intergovernmental Panel on Climate Change, 2007
Cambridge University Press

[Spr, 1989]

D. Spreng

Computer als Stromverbraucher, 1989

Bulletin SEV / VSE 80, 20, 21 octobre 1989

Pages 1325 à 1329

[Ste *et al*, 2001]

S. Steinke, M. Knauer, L. Wehmeyer, and P. Marwedel

An accurate and fine grain instruction-level energy model supporting software optimizations

In PATMOS 01, Yverdon-Les-Bains, Switzerland, Sep. 2001.

[Swa1, 1991]

Fred Swainston

A systems approach to programmable controllers, 1991

Delmar

Partie 2.2 ; pages 19 à 21

[Swa2, 1991]

Fred Swainston

A systems approach to programmable controllers, 1991

Delmar

Partie 2.2 ; pages 22 à 24

[Swa3, 1991]

Fred Swainston

A systems approach to programmable controllers, 1991

Delmar

Partie 2.3 ; pages 25 à 28

T

[Thu, 1992]

Albert Thumann,

Energy conservation in existing buildings deskbook, 1992

The Fairmont Press, Inc.

Page 192 à 196

U

V

[Vae, 2005]

Peter Vaessen

Direct-Current Voltage (DC) in Households

<http://www.leonardo-energy.org/>

2005

Page 5

[Val, 1998]

Richard Valentine

Motor control electronics handbook, 1998
McGraw-Hill Handbooks
Chapitre 8, pages 243 à 331

[Ver *et al*, 2004]
Michel Vergé, Daniel Jaume
Modélisation structurée des systèmes avec les Bond Graphs
Editions Technip, 2004, Chapter 4, pages 53-56

[Vij *et al*, 2000]
W. Ye, N. Vijaykrishnan, M. Kandemir, and M. J. Irwin
The Design and Use of SimplePower: A CycleAccurate Energy Estimation Tool
In Design Automation Conference , June 2000, Los Angeles, CA, pages 340-345

W

[Wec, 2009]
World Energy Council
European Climate Change Policy Beyond 2012
2009
Pages 5 à 16

[Wei *et al*, 1994]
Mark Weiser, Brent Welch, Alan Demers, Scott Shenker
Scheduling for Reduced CPU Energy, 1994
Appears in "Proceedings of the First Symposium on Operating Systems Design and Implementation,"
Usenix Association, November 1994

[Wil, 2004]
Eric Williams
Energy Intensity of Computer Manufacturing: Hybrid Assessment Combining Process and Economic
Input-Output Methods, 2004
In Environ. Sci. Technol. 2004, volume n°38,
Pages 6166 à 6174

[Win1, 2004]
Guy Wingate
Computer Systems Validation
Quality Assurance, Risk Management, and Regulatory Compliance for Pharmaceutical and Healthcare
Companies
Interpharm / CRC
CRC Press, 2004
Pages 643 à 644

[Win2, 2004]
Guy Wingate
Computer Systems Validation
Quality Assurance, Risk Management, and Regulatory Compliance for Pharmaceutical and Healthcare
Companies
Interpharm / CRC
CRC Press, 2004
Page 647

[Woj, 1999]
Rudy Wojtecki
Air logic control for automated systems, 1999
CRC Press
Pages 1 à 6

[Wol *et al*, 2005]
Wayne Wolf, Ahmed Amine Jerraya
Multiprocessor systems-on-chips
Elsevier, Inc
2005
Chapitre 7, pages 216 à 222

[Wu *et al*, 2007]
Shih-Lin Wu, Yu-Chee Tseng
Wireless ad hoc networking
Wireless Networks and Mobile Communication Series
Auerbach Publications
Taylor & Francis Group
2007
Chapitre 22, pages 577 à 581

X

Y

[Yoo1 *et al*, 2008]
Hoi-Jun Yoo, Kangmin Lee, Jun Kyoung Kim,
Low-power NoC for high-performance SoC design, 2008
CRC Press, Taylor & Francis Group
Chapitre 1, page 40

[Yoo2 *et al*, 2008]
Hoi-Jun Yoo, Kangmin Lee, Jun Kyoung Kim,
Low-power NoC for high-performance SoC design, 2008
CRC Press, Taylor & Francis Group
Chapitre 1, page 41 à 42

Z

Cette page a intentionnellement été laissée vide

CHAPITRE 6 : ANNEXES

I/ Démarreur étoile-triangle

I.1 Description fonctionnelle

Le démarreur étoile-triangle est un système qui permet de piloter la séquence de démarrage étoile-triangle d'un moteur asynchrone triphasé dont le rotor est une cage d'écurie à partir de deux boutons : marche et stop.

Lorsque le moteur est arrêté, les bobinages du stator sont déconnectés ; lorsque l'opérateur appuie sur le bouton marche, les bobinages du stator seront connectés dans un premier temps au réseau triphasé 400VAC en câblage étoile et le voyant démarrage s'allume, puis, au bout d'un certain délai (réglé ici à 5 secondes), les bobinages du stator sont commutés et connectés au réseau 400VAC en câblage triangle : le voyant démarrage s'éteint et le voyant marche s'allume. Lorsque l'opérateur appuie sur le bouton stop, les bobinages du stator sont déconnectés et tous les voyants sont éteints (cf. figure 6.1).

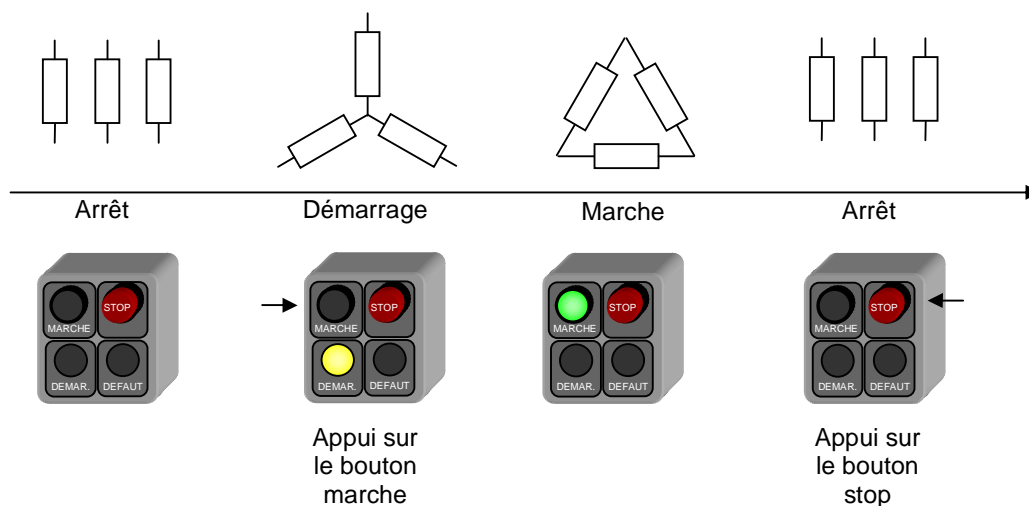


Figure 6.1 : Séquence de démarrage et d'arrêt du démarreur étoile-triangle : état des bobinages du stator et de l'IHM

Lors d'un défaut électrique sur le moteur, le disjoncteur associé au moteur se déclenche, ce qui a pour effet d'arrêter le moteur et d'allumer un voyant défaut. Ce défaut est effacé en réenclenchant le disjoncteur.

I.2 Description mécanique

Le démarreur étoile-triangle est composé :

- d'une arrivée électrique basse tension triphasée 400VAC / 50Hz,
- d'un coffret électrique contenant l'appareillage électrique,
- un boîtier contenant des boutons et des voyants servant d'IHM et
- du moteur asynchrone.

Une vue globale du démarreur étoile-triangle est proposée figure 6.2.

L'IHM est constituée :

- d'un bouton stop pour arrêter le moteur lorsque ce dernier est en fonctionnement,
- d'un bouton marche pour démarrer le moteur. Le bouton marche est équipé d'un voyant lumineux vert intégré qui s'allumera lorsque le moteur au terminé de démarrer : couplage en triangle,
- d'un voyant jaune indiquant que le moteur est en train de démarrer : coulage en étoile et
- d'un voyant lumineux rouge indiquant un défaut sur l'installation.

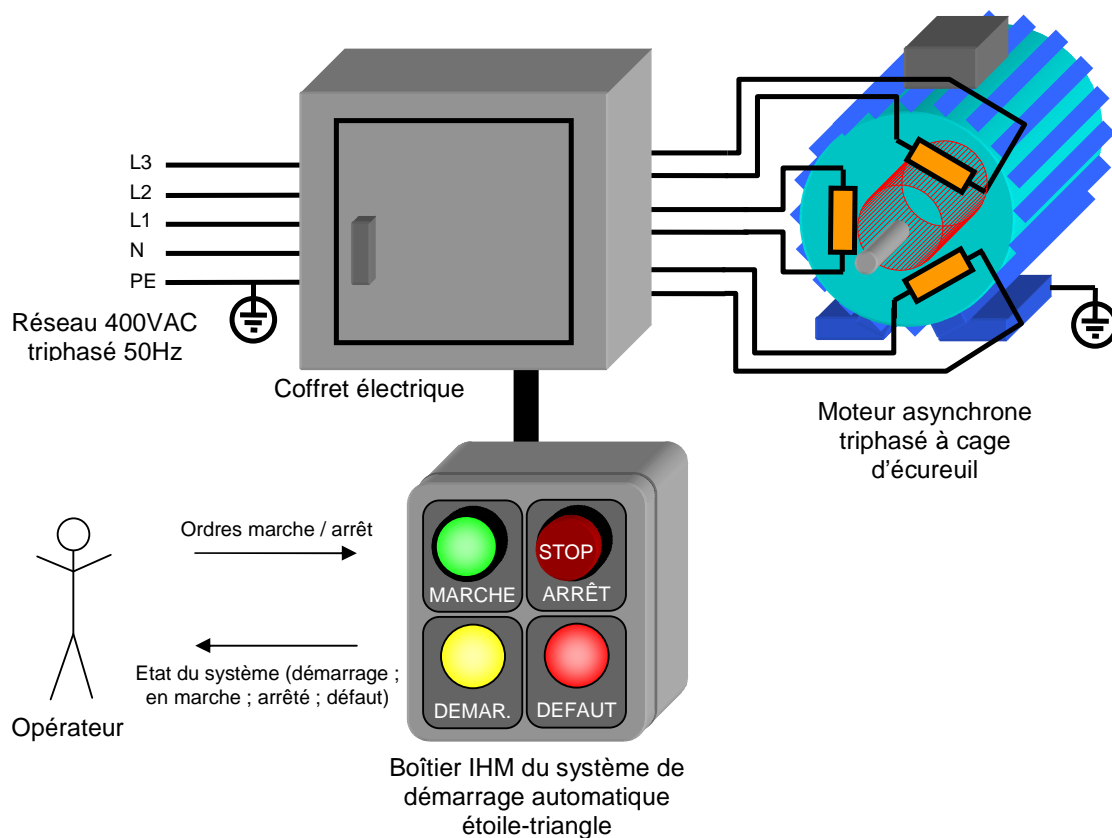


Figure 6.2 : Démarreur étoile - triangle

I.3 Fonctionnement

Le fonctionnement du démarreur étoile-triangle est décrit ci-dessus dans la description fonctionnelle. Les différents états dans lesquels la machine peut se trouver sont décrits au moyen du graphe d'état présenté ci-dessous : cf. figure 6.3.

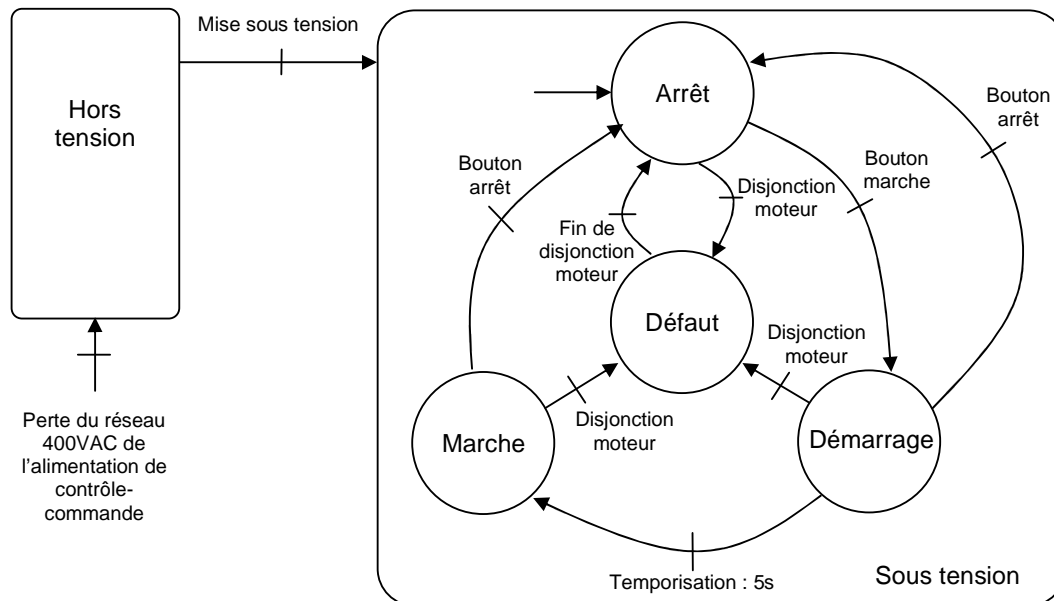


Figure 6.3 : graphe d'état du système de démarrage étoile - triangle

Dans la suite, nous présentons de manière détaillée le fonctionnement du démarreur étoile-triangle : nous expliquons l'état des différents composants de contrôle-commande dans chacun des états du démarreur moteur. Les composants évoqués dans la partie qui suit (par exemple Q1, KMOT...) sont détaillés sur le folio 1 (cf. partie I.1.4).

Hors tension / sous tension :

Lorsque l'installation est hors tension (Q1 ouvert), aucun composant n'est alimenté : les bobines KMOT, KDEM, KMAR et KTEMP ne sont pas alimentées : les contacts auxiliaires KMOT, KDEM, KMAR et KTEMP sont ouverts et les contacts auxiliaires /KTEMP et /KDEM sont fermés.

Lorsque l'installation est mise sous tension (Q1 fermé), si BMAR est ouvert, les bobines KMOT, KDEM, KMAR et KTEMP restent hors tension.

Démarrage :

Lorsqu'un opérateur appuie sur le bouton marche BMAR, la bobine KDEM est alimentée via /KTEMP et /KMAR. Le contact auxiliaire /KDEM s'ouvre (verrouillage électrique) et le contact auxiliaire KDEM se ferme. Ceci a pour effet d'alimenter les bobines KTEMP et KMOT. Le contact auxiliaire KMOT se ferme et shunte de bouton BMAR : si l'opérateur relâche le bouton BMAR, les bobines KDEM, KTEMP et KMOT restent alimentées.

Comme les bobines KMOT et KDEM sont alimentées : le voyant de démarrage VOYDEM s'allume et les pôles de puissance des contacteurs KMOT et KDEM sont fermés : le moteur est relié au réseau triphasé 400VAC en couplage étoile.

Marche :

Au bout d'un délai (réglé à 5 secondes), les contacts du relais KTEMP changent d'état : /KTEMP s'ouvre et KTEMP se ferme. Ceci a pour effet de ne plus alimenter KDEM et d'alimenter KMAR.

Dans cette configuration, les bobines KMOT et KMAR sont alimentées : le voyant de marche VOYMAR s'allume et les pôles de puissance des contacteurs KMOT et KMAR sont fermés : le moteur est relié au réseau triphasé 400VAC en couplage triangle.

Arrêt :

L'action d'appuyer sur le bouton arrêt a pour effet de couper l'alimentation de toutes les bobines et de déconnecter le moteur asynchrone du réseau 400VAC.

Défaut :

De plus, si la protection magnétothermique du moteur asynchrone (DMOT) disjoncte, le contact DDMOT s'ouvre ce qui a pour effet de ne plus alimenter les bobines KDEM, KTEMP ou KMAR et de déconnecter le moteur du réseau 400VAC. De plus, /DDMOT se ferme : le voyant de défaut VOYDEF s'allume.

Ce fonctionnement détaillé est résumé au travers un exemple de chronogramme sur la figure 6.4.

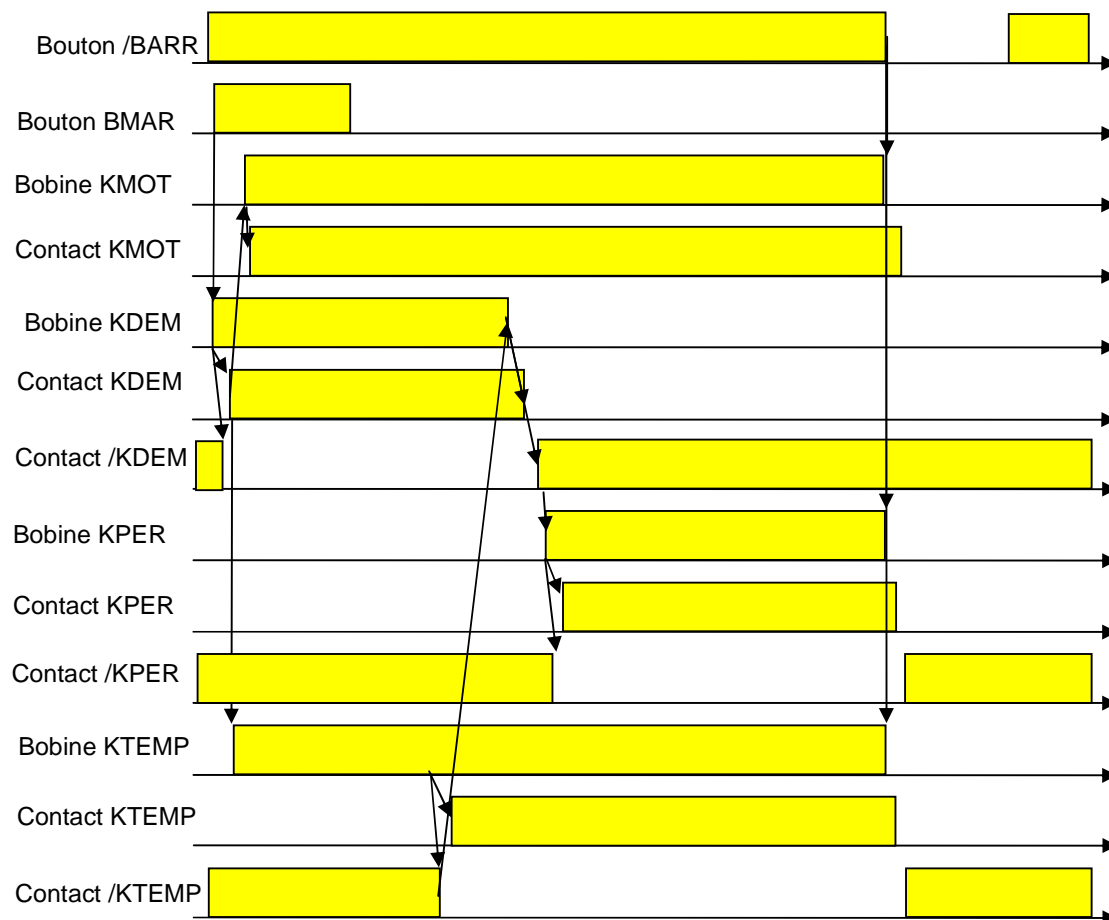


Figure 6.4 : chronogramme du démarrage et de l'arrêt du moteur asynchrone

Il faut noter que lorsqu'une bobine d'un contacteur est mise sous tension, les pôles de puissance et les contacts auxiliaires ne se ferment pas instantanément : il y a typiquement un temps de réponse de l'ordre de quelques 10ms. Ces phénomènes transitoires seront négligés dans la suite de l'étude du démarreur moteur car les constantes de temps associées sont très petites devant la temporisation de 5s.

1.4 Description du système de contrôle-commande

Le schéma électrique du démarreur moteur avec contrôle-commande en 230VAC est situé sur le folio 1. Le démarreur étoile-triangle est constitué :

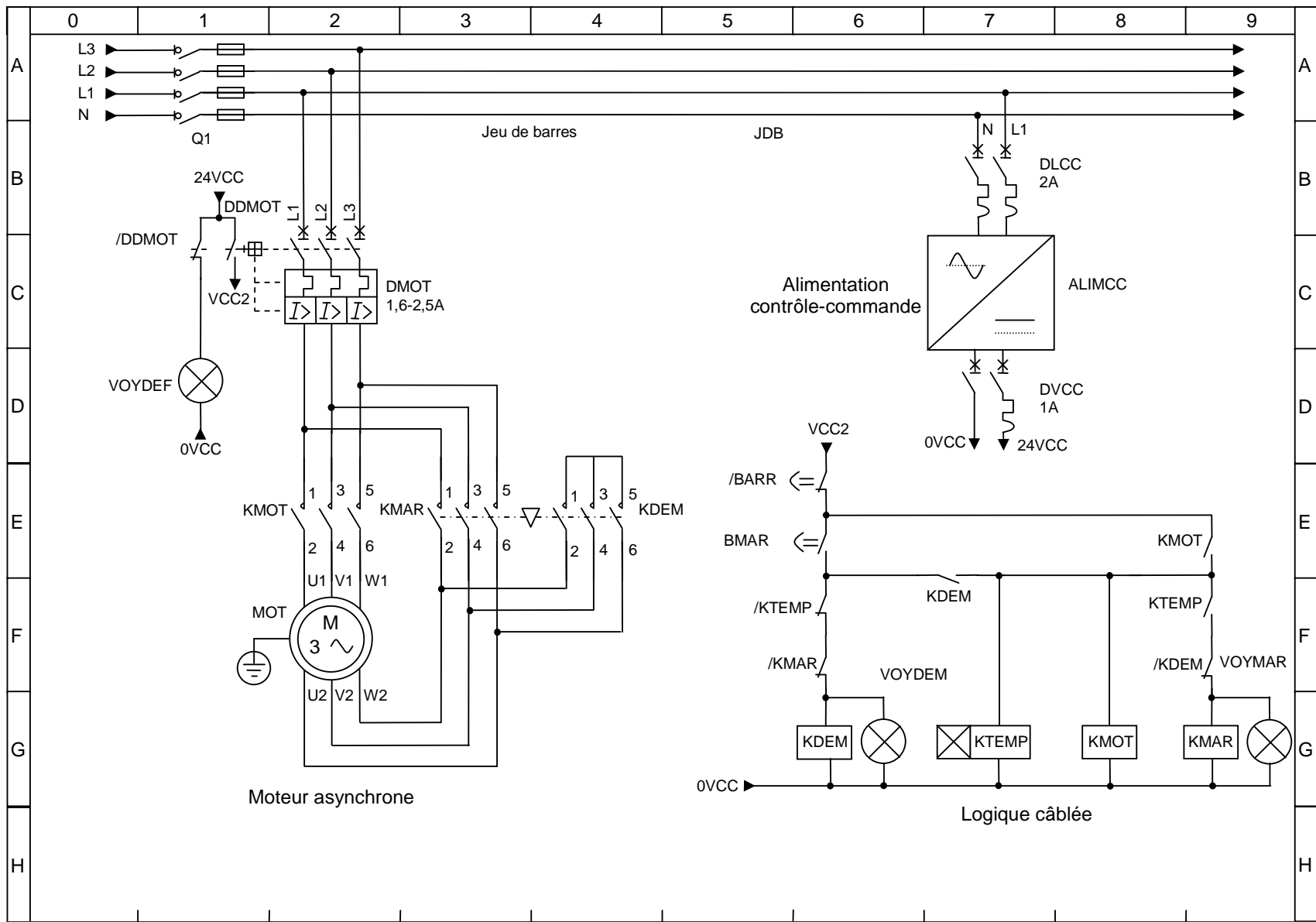
- d'un interrupteur sectionneur à fusibles noté Q1 (folio 1 / A1) qui permet d'isoler électriquement le système de motorisation (opérations de maintenance...),

- d'un disjoncteur moteur noté DMOT (folio 1 / C2) qui permet de protéger le moteur asynchrone contre les surcharges et les courts-circuits,
- d'un détecteur de disjonction DDMOP (folio 1 / C / 1) équipé d'un contact normalement fermé pour commander un voyant de visualisation de défaut et d'un contact normalement ouvert pour alimenter la partie commande,
- d'un voyant lumineux rouge VOYDEF (folio 1 / D / 1) qui permet de visualiser les défauts (dus à une disjonction de la protection magnétothermique DMOT du moteur asynchrone),
- d'un disjoncteur DVCC (folio 1 / B / 7) qui protège la partie contrôle-commande de l'installation,
- d'une alimentation à découpage (folio 2 / C7) qui converti le 230VAC en 24VDC,
- d'un disjoncteur en sortie de l'alimentation (folio 2 / D7) pour protéger la distribution du 24VDC,
- d'un contacteur moteur principal noté KMOT. Ce contacteur possède 3 pôles de puissance (folio 1 / E / 2), une bobine (folio 1 / G / 8) et un contact auxiliaire normalement ouvert (folio 1 / E / 9),
- d'un contacteur inverseur pour le couplage en étoile ou en triangle. Ce contacteur inverseur possède 2 bobines de commandes : KDEM pour le couplage en étoile (folio 1 / G / 6) et KMAR pour le couplage en triangle (folio 1 / G / 9). A chaque bobine de commande est associé un groupe de 3 pôles de puissance (folio 1 / E / 3 et folio 1 / E / 4). Ces 2 groupes de 3 pôles ne peuvent jamais être fermés en même temps grâce à un verrouillage mécanique : symbole ∇. Sur les 3 pôles KDEM, il est ajouté un contact auxiliaire normalement fermé (/KDEM folio 1 / F9) et un normalement ouvert (KDEM folio 1 / F7). Sur les 3 pôles KMAR, il est ajouté un contact auxiliaire normalement fermé (/KMAR folio 1 / F6). /KDEM et /MAR réalisent une fonction de verrouillage électrique et empêchent que les bobines KDEM et KMAR soient actives en même temps,
- d'un moteur électrique asynchrone d'une puissance de 5kW,
- d'un bouton d'arrêt BARR qui permet d'arrêter le moteur asynchrone et d'un bouton marche BMAR qui permet de lancer le démarrage du moteur (folio 1 / E / 6),
- d'un relais temporisé à la mise sous tension réglé à 5 secondes pour permettre de réaliser la séquence de démarrage (couplage étoile pendant 5 secondes puis couplage triangle). Sa bobine est représentée en G7, son contact NF en F6 et son contact NO en F9,
- d'un voyant lumineux jaune VOYDEM (G6) qui permet de visualiser le démarrage du moteur (couplage en étoile) et
- d'un voyant lumineux vert VOYMAR (G9) qui permet de visualiser que le moteur est en marche (couplage triangle).

Les références des différents composants sont présentées dans le tableau 6.1.

Repère	Désignation	Référence fabricant	Nombre
DLCC	Disjoncteur magnétothermique	GB2DB07	1
ALIMCC	Alimentation 24VDC/0,6A	ABL8MEM24006	1
DVCC	Disjoncteur magnétothermique	GB2CS05	1
KMOT	Contacteur moteur	LC1D38BD	1
KDEM+KMAR	Contacteur inverseur	LC2D38BD	1
KTEMP	Relais temporisé	RE7TP13BU	1
VOYDEM	Voyant jaune démarrage	XB5AVB5	1
BMAR+VOYMAR	Bouton poussoir lumineux vert	XB5AW33B5	1
VOYDEF	Voyant rouge défaut	XB5AVB4	1
DMOT	disjoncteur moteur	GV3P40	1
DDMOT	contact auxiliaire GV2	GVAN113	1
BARR	bouton STOP	ZB5AZ102 + ZB5AA0 + ZBA434	1
Q1	Interrupteur sectionneur à fusibles	GS1DD3	1
M	Moteur asynchrone	Leroy Sommer FLS 132S	1

Tableau 6.1 : nomenclature du matériel de contrôle-commande



II/ Porte automatique

II.1 Description fonctionnelle

La porte automatique permet d'actionner une porte coulissante. Le système de contrôle-commande doit gérer des ordres venant de l'opérateur (ordre de monter, ordre de descendre, ordre de s'arrêter, ordre de mise en marche de l'installation, ordre de remontée automatique et ordre d'arrêt d'urgence) et des informations provenant de capteurs (barrières photoélectriques, bourrelet anti-écrasement, fins de course).

A partir de ces informations, le système de contrôle-commande va piloter le moteur asynchrone afin de monter ou descendre la porte coulissante selon ce qui suit :

A la mise sous tension, l'installation est dans le mode arrêt : les bobinages du moteur sont alors déconnectés du réseau triphasé 400VAC (cf. figure 6.5).

Lorsque l'opérateur appuie sur le bouton descendre, le moteur est mis en marche de façon à faire descendre la porte. Une fois la porte totalement fermée, le moteur s'arrête automatiquement grâce à un capteur de fin de course. Si lors de la descente, les capteurs photoélectriques détectent un obstacle, la porte remonte automatiquement.

Lorsque l'opérateur appuie sur le bouton monter, le moteur est mis en marche de façon à faire monter la porte. Une fois la porte totalement ouverte, le moteur s'arrête automatiquement grâce à un capteur de fin de course.

Si le bouton d'autorisation de redescente automatique est activé, la porte se referme automatiquement au bout d'un certain délai.

Il est possible d'arrêter le mouvement de la porte par les boutons d'arrêt. La remise en mouvement s'effectue par les boutons monter et descendre.

L'apparition d'un défaut (disjonction moteur...) ou d'un arrêt d'urgence (activation du bourrelet anti-écrasement, bouton d'arrêt d'urgence enclenché...) provoque l'arrêt de la machine. La remise en mouvement ne peut se faire qu'une fois l'anomalie acquittée (réenclenchement des disjoncteurs, réarmement de l'arrêt d'urgence...).

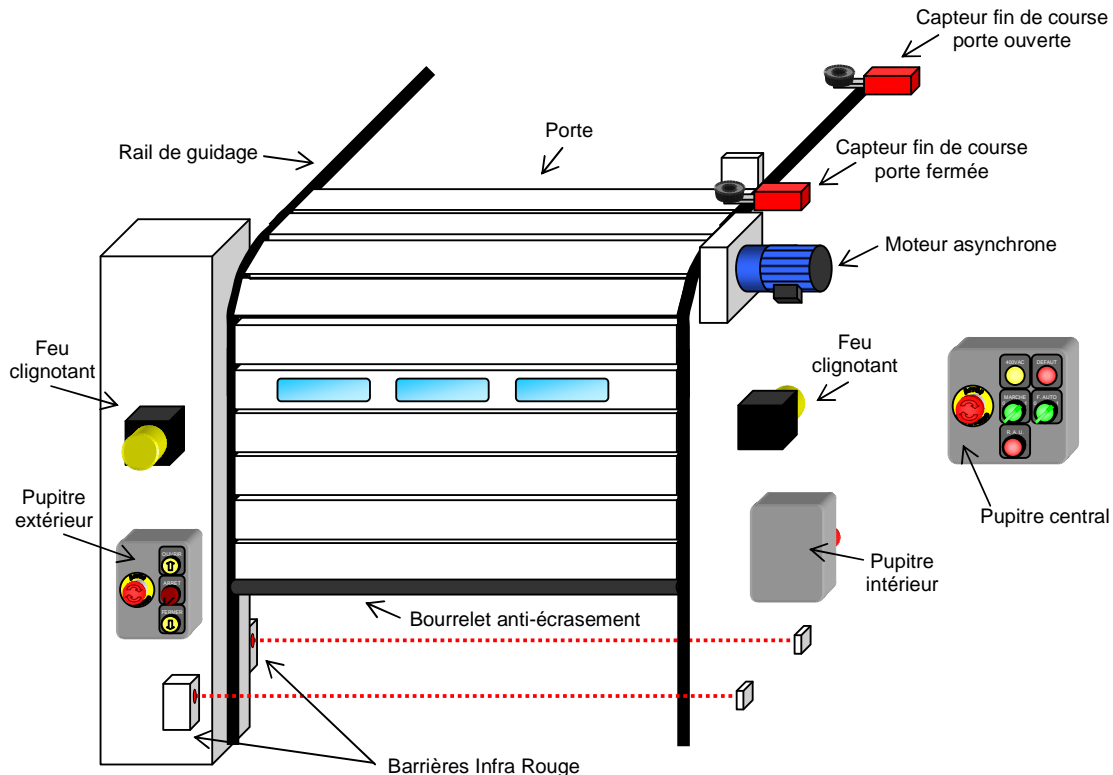


Figure 6.5 : Porte automatique

II.2 Description mécanique

La porte automatique est composée :

- d'une arrivée électrique basse tension triphasée 400VAC / 50Hz,
- d'un pupitre central contenant les appareillages électriques,
- de deux pupitres locaux : le pupitre intérieur et le pupitre extérieur permettant la commander l'ouverture ou la fermeture de la porte automatique,
- de deux feux clignotants permettant de signaler que la porte est en mouvement,
- d'un moteur-frein asynchrone pour actionner la porte,
- de deux capteurs de fin de course pour détecter que la porte est en position ouverte ou en position fermée,
- de 2 barrières infrarouges pour détecter le passage d'une personne sous la porte et
- d'un bourrelet anti-écrasement pour stopper la descente de la porte si un objet se retrouve coincé sous la porte.

L'IHM sur le pupitre central est constituée :

- d'un bouton d'arrêt d'urgence qui coupe le 400VAC de la porte automatique en cas de danger,
- d'un voyant lumineux jaune (400VAC) indiquant que l'installation est sous tension,
- d'un voyant lumineux rouge (DEFAULT) indiquant un défaut sur l'installation,
- d'une commande rotative avec un voyant lumineux vert intégré (MARCHE) permettant de mettre en marche la porte coulissante,
- d'une commande rotative avec un voyant lumineux vert intégré (F.AUTO) permettant d'activer la fonction de redescente automatique de la porte après un certain délai et
- d'un bouton poussoir avec un voyant lumineux rouge intégré (R.A.U.) permettant de réarmer l'arrêt d'urgence et ainsi de rétablir le 400VAC dans l'installation.

Le pupitre intérieur et le pupitre extérieur sont chacun constitués :

- d'un bouton d'arrêt d'urgence qui coupe le 400VAC de la porte automatique en cas de danger,
- d'un bouton poussoir avec un voyant lumineux jaune intégré (OUVRIR) permettant de commander l'ouverture de la porte,
- d'un bouton poussoir (ARRET) permettant de stopper le mouvement de la porte et
- d'un bouton poussoir avec un voyant lumineux jaune intégré (FERMER) permettant de commander la fermeture de la porte.

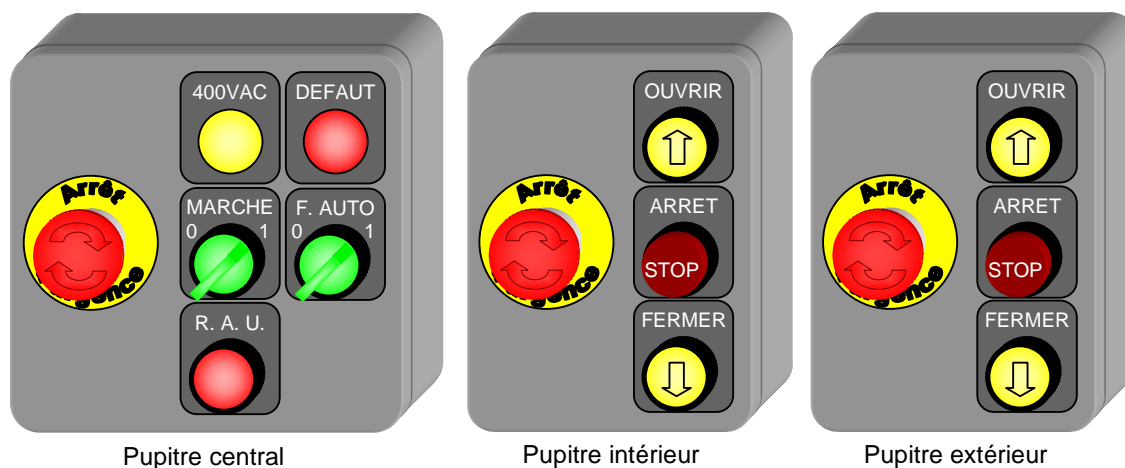


Figure 6.6 : boîtiers IHM de la porte automatique

II.3 Fonctionnement

Le fonctionnement du démarreur étoile-triangle est décrit ci-dessus dans la description fonctionnelle. Les différents états dans lesquels la machine peut se trouver sont décrits au moyen du graphe d'état présenté ci-dessous : cf. figure 6.7.

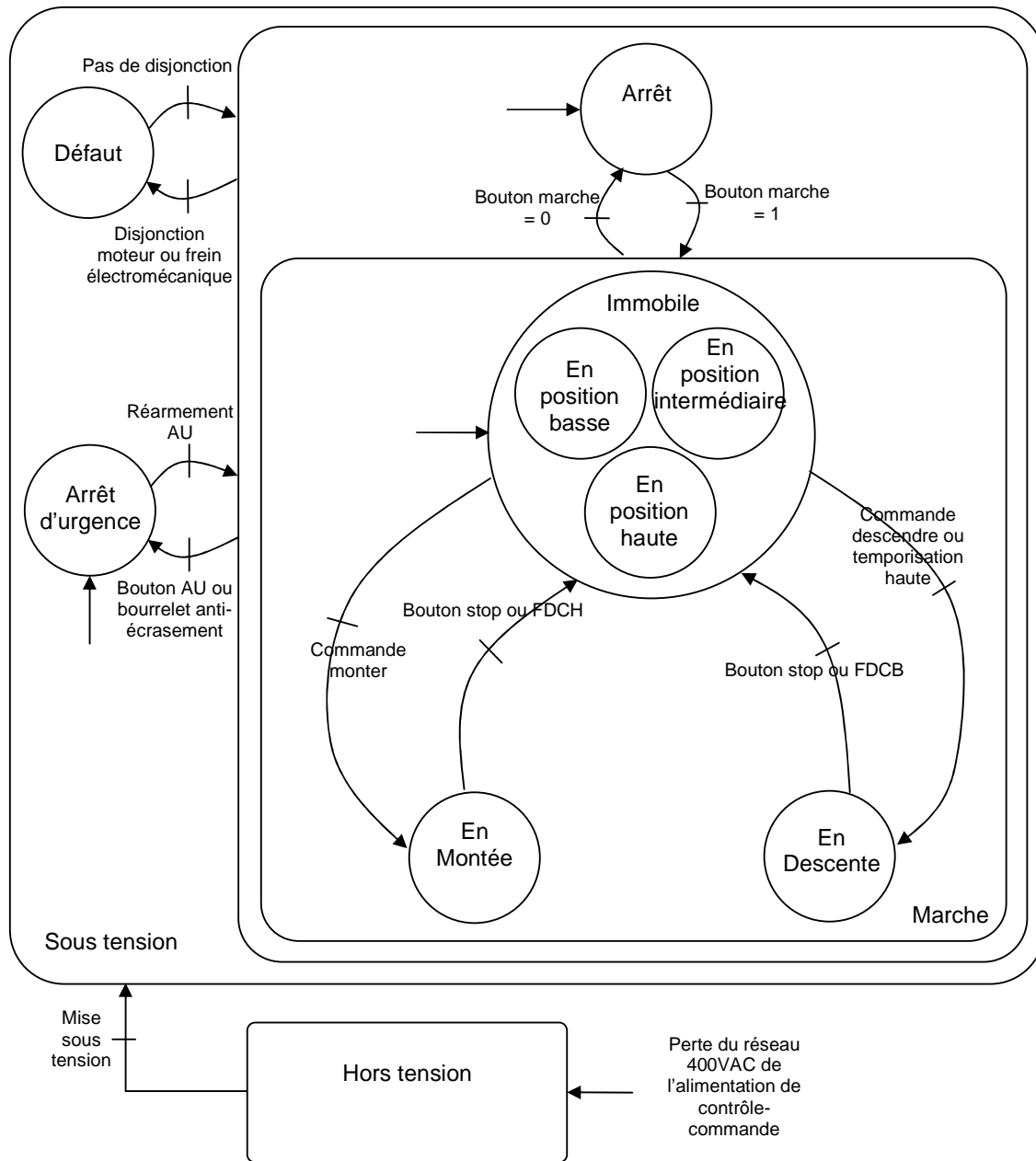


Figure 6.7 : graphe d'état du système de la porte automatique

Dans la suite, nous présentons de manière détaillée le fonctionnement de la porte automatique : nous expliquons l'état des différents composants de contrôle-commande dans chacun des 9 principaux états de la porte. Il faut noter que ces 9 états ne sont pas exhaustifs mais correspondent à un fonctionnement standard de la porte.

Hors tension / sous tension :

Lorsque l'installation est hors tension (Q1 ouvert), aucun composant n'est alimenté. Lorsque l'installation est mise sous tension (Q1 fermé), la porte coulissante est immobile.

Arrêt d'urgence :

Lorsque l'opérateur appuie sur un bouton d'arrêt d'urgence LAU ou que le bourrelet anti-écrasement est activé, les contacteurs KAU1 et KAU2 s'ouvrent ce qui a pour effet de mettre le moteur asynchrone hors tension, d'activer le frein électromécanique à manque de courant et d'allumer le voyant RAU indiquant qu'un arrêt d'urgence a eu lieu. Pour effacer l'arrêt d'urgence, l'opérateur doit désenclencher tous les boutons d'arrêt d'urgence, libérer le bourrelet anti-écrasement et appuyer sur le bouton de réarmement RAU ce qui a pour effet de fermer KAU1 et KAU2.

Arrêt :

Lorsque l'opérateur ouvre l'interrupteur BMAR, le voyant VOYMAR s'éteint et aucun des deux contacteurs KMD et KMM ne sont alimentés.

Marche en montée :

Lorsque le bouton marche BMAR est enclenché et que l'opérateur appuie soit sur le bouton ouvrir du pupitre extérieur BMPE ou celui du pupitre intérieur BMPI, le relais KOM est activé, ce qui a pour effet d'alimenter le contacteur KMM qui commande la montée de la porte.

L'ouverture de la porte est également pilotée automatiquement via les deux barrières infrarouge via les relais KCPI et KCPE afin de rouvrir automatiquement la porte en cas d'obstacle.

Lors de l'ouverture de la porte, les balises lumineuses BALCI et BALCE clignotent pour indiquer que la porte est en mouvement.

Marche en position haute :

Une fois la porte ouverte, le contacteur KMD et les balises lumineuses BALCI et BALCE sont désactivés par le capteur fin de course haut /FDCH.

Marche en descente :

Lorsque le bouton marche BMAR est enclenché et que l'opérateur appuie soit sur le bouton fermer du pupitre extérieur BDPE ou celui du pupitre intérieur BDPI, le relais KOD est activé, ce qui a pour effet d'alimenter le contacteur KMD qui commande la descente de la porte.

La fermeture de la porte est également pilotée automatiquement via le relais temporisé KTEMP lorsque la porte est complètement ouverte (FDCH activé) et que l'opérateur a autorisé une fermeture automatique (bouton BADA activé).

Marche en position basse :

Une fois la porte fermée, le contacteur KMD est désactivé par le capteur fin de course bas /FDCB.

Lors de la fermeture de la porte, les balises lumineuses BALCI et BALCE clignotent pour indiquer que la porte est en mouvement.

Marche en position intermédiaire :

Pendant la fermeture ou l'ouverture de la porte, l'opérateur peut stopper son mouvement en appuyant sur les boutons STOP (BSPI ou BSPE).

Défaut :

Si la protection magnétothermique du moteur asynchrone (DMOT) disjoncte, ou que la protection du frein électromécanique (DFEM) disjoncte, le voyant de défaut VOYDEF s'allume.

II.4 Description du système de contrôle-commande

L'automatisme gérant la séquence de démarrage est réalisée en logique câblée et les constituants de contrôle-commande sont alimentés en 24VDC.

La porte automatique est composée :

- d'un interrupteur sectionneur à fusibles noté Q1 (folio 1 / A1) qui permet de protéger et d'isoler électriquement le système (opérations de maintenance...),
- de deux contacteurs KAU1 et KAU2 (folio 1 / A7 et 1 / A2), placés en série pour des raisons de redondance, qui permettent de couper le 400VAC en cas d'arrêt d'urgence. Ces 2 contacteurs sont équipés de contacts auxiliaires (folio 1 / F7 et G8) pour détecter que le 400VAC est bien coupé,
- d'un contrôleur d'arrêt d'urgence CONTAU (folio 1 / E7) qui permet de couper le 400VAC via les deux contacteurs KAU1 et KAU2 lorsque l'un des boutons d'arrêt d'urgence est activé (LAU : folio 1 / C6) ou lorsque le bourrelet anti-écrasement (folio 1 / F6) est activé. Dans le cas d'un arrêt d'urgence, les contacteurs KAU1 et KAU2 ne sont plus alimentés, le 24VPAM n'est plus alimenté et le voyant VOYRAU s'allume indiquant que l'arrêt d'urgence est activé. Le 400VAC est rétabli lorsque la ligne d'arrêt d'urgence est refermée, que le bourrelet anti-écrasement n'est plus comprimé et que l'utilisateur appuie sur le bouton de réarmement d'arrêt d'urgence BRAU (folio 1 / G7),
- d'un détecteur de 400VAC DPT400VAC (folio 1 / C4) connecté à un voyant lumineux jaune VOYPT (folio 1 / D4) qui permet de visualiser que l'installation est sous tension,
- d'un disjoncteur moteur noté DMOT (folio 3 / C2) qui permet de protéger le moteur asynchrone contre les surcharges et les courts-circuits,
- d'un détecteur de disjonction DDMOP (folio 2 / E5) équipé d'un contact normalement fermé pour commander un voyant de visualisation de défaut VOYDEF (folio 2 / F5),
- d'un contacteur KMD (folio 3 / E2) pour piloter le moteur asynchrone dans le sens de la descente,
- d'un contacteur KMM (folio 3 / E3) pour piloter le moteur asynchrone dans le sens de la montée,
- d'un disjoncteur DFEM (folio 3 / C4) pour protéger le frein électromécanique,
- d'un détecteur de disjonction DDFEM (folio 2 / E5) équipé d'un contact normalement ouvert pour commander le voyant de visualisation de défaut VOYDEF (folio 2 / F5),
- d'un contact auxiliaire KMD (folio 3 / E4) associé au contacteur KMD pour déverrouiller le frein électromécanique lorsque la porte coulissante descend,
- d'un contact auxiliaire KMM (folio 3 / E5) associé au contacteur KMM pour déverrouiller le frein électromécanique lorsque la porte coulissante monte,
- d'un disjoncteur DVCC (folio 1 / B2) pour protéger l'alimentation de contrôle-commande,
- d'une alimentation de contrôle-commande ALIMCC (folio 1 / E2) qui permet de convertir le 230VAC en 24VDC,
- d'un disjoncteur D24VELEC (folio 1 / G1) pour protéger le départ 24VDC dédié à alimenter la partie électrique de la logique câblée,
- d'un disjoncteur D24VPA (folio 1 / G2) pour protéger le départ 24VDC dédié à alimenter les préactionneurs,
- d'un disjoncteur D24VCAPT (folio 1 / G3) pour protéger le départ 24VDC dédié à alimenter les capteurs photoélectriques,
- d'un bouton à commande rotative BMAR (folio 2 / A0) avec un voyant lumineux vert intégré VOYMAR (folio 2 / B0) qui permet de mettre la porte automatique en marche,
- de deux boutons poussoir pour arrêter la porte BSPI et BSPE pour les pupitres intérieur et extérieur respectivement (folio 2 / A1 et A2),
- de deux boutons poussoir pour monter la porte BMPI et BMPE pour les pupitres intérieur et extérieur respectivement (folio 2 / F8 et F6),
- de deux boutons poussoir pour descendre la porte BDPI et BDPE pour les pupitres intérieur et extérieur respectivement (folio 2 / F6 et F8),
- d'un bouton à commande rotative BADA (folio 2 / C7) équipé d'un voyant lumineux vert VOYADA (folio 2 / D7) pour activer la fonction de fermeture automatique de la porte lorsque cette dernière est en position ouverte,
- d'un capteur de fin de course en position basse avec un contact /FDCB (folio 2 / B1) pour stopper le moteur lorsque la porte est complètement fermée,
- d'un capteur de fin de course en position haute avec un contact /FDCH (folio 2 / B3) pour stopper le moteur lorsque la porte est complètement ouverte et un contact FDCH (folio 2 / E4)

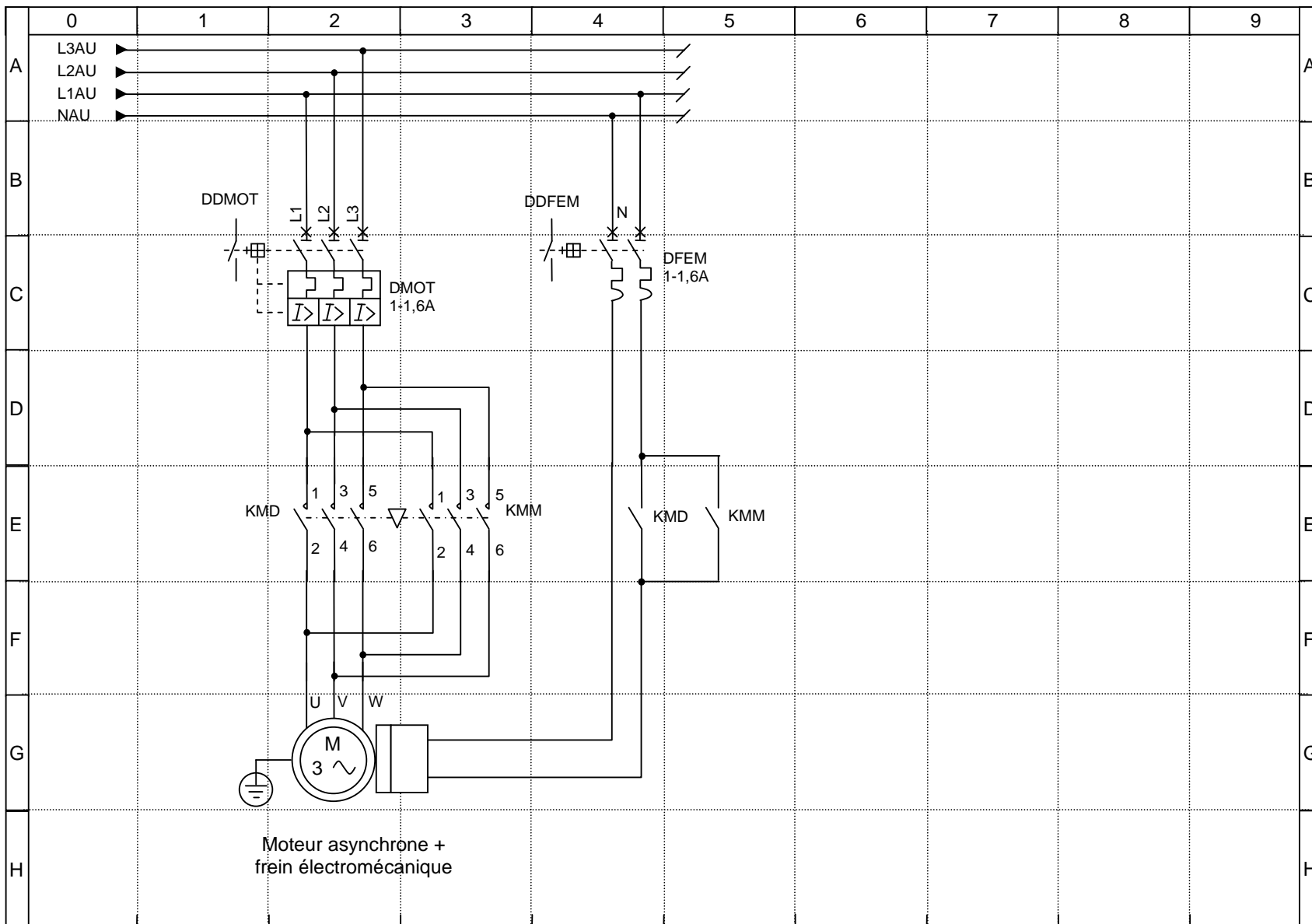
- pour activer un relais temporisé KTEMP (folio 2 / F4) afin de refermer automatiquement la porte,
- d'un relais d'automatisme KOD (folio 2 / F7) qui sert à donner l'ordre de descendre la porte automatique. Cet ordre est donné lorsque l'un des boutons poussoir BDPE ou BDPI est activé ou lorsque le relais KTEMP et le bouton BADA sont activés,
 - d'un relais d'automatisme KOM (folio 2 / F9) qui sert à donner l'ordre de monter la porte automatique. Cet ordre est donné lorsque l'un des boutons poussoir BMPE ou BMPI est activé ou lorsque l'un des capteurs photoélectriques détecte la présence d'un objet et que la porte est en phase de descente (folio 2 / B8 et D8),
 - de deux relais d'automatisme KCPI et KCPE normalement fermés (folio 2 / B9 et D9) qui s'activent lorsque le capteur photoélectrique n'envoie plus de tension,
 - d'un contacteur KMD (folio 2 / F1) pour piloter le moteur asynchrone afin de descendre la porte coulissante. Ce contacteur est alimenté lorsque la porte n'est pas en position basse (contact /FDCB) et que l'ordre de montée n'est pas donné (contact KOM) et que le contacteur KMM n'est pas alimenté (contact /KMM pour la fonction de verrouillage électrique) et que soit l'ordre de descente est donnée (contact KOD) soit le contacteur KMD est alimenté (contact KMD pour auto alimentation),
 - de voyants lumineux jaunes VOYDPI et VOYDPE (folio 2 / F0) pour visualiser l'état du contacteur KMD,
 - d'un contacteur KMM (folio 2 / F3) pour piloter le moteur asynchrone afin de monter la porte coulissante. Ce contacteur est alimenté lorsque la porte n'est pas en position haute (contact /FDCH) et que l'ordre de descente n'est pas donné (contact KOD) et que le contacteur KMD n'est pas alimenté (contact /KMD pour la fonction de verrouillage électrique) et que soit l'ordre de montée est donné (contact KOM) soit le contacteur KMM est alimenté (contact KMM pour auto alimentation) et
 - de voyants lumineux jaunes VOYMPI et VOYMPE (folio 2 / F2) pour visualiser l'état du contacteur KMM.

Les références des différents composants sont présentées dans le tableau 6.2.

Repère	Désignation	Référence fabricant	Nombre
Q1	Interrupteur sectionneur à fusibles 32A	GS1DD3	1
DPT400VAC	Détecteur présence tension 400VAC	RM17TG00	1
VOYPT	Voyant jaune présence tension	XB5AVB5	1
KAU1	Contacteur tétrapolaire AU1	LP1K09004BD	1
KAU2	Contacteur tétrapolaire AU2	LP1K09004BD	1
CONTAU	Contrôleur d'arrêt d'urgence et anti-écrasement	XPSAK311144	1
BRAU + VOYRAU	Bouton poussoir lumineux rouge	XB5AW34B5	1
DDMOT	Contact auxiliaire GV2	GVAN11	1
DMOT	Disjoncteur moteur	GV2ME06	1
KMD + KMM	Contacteur inverseur triphasé	LP2K0601BD	1
DDFEM	Contact auxiliaire	26924	1
DFEM	Disjoncteur magnétothermique	24846	1
DVCC	Disjoncteur magnétothermique	GB2DB07	1
ALIMCC	Alimentation 24VDC/1,2A	ABL8MEM24012	1
D24VELEC	Disjoncteur magnétothermique 1A	GB2CS05	1
D24VPA	Disjoncteur magnétothermique 1A	GB2CS05	1
D24VCAPT	Disjoncteur magnétothermique 1A	GB2CS05	1
BMAR + VOYMAR	Bouton marche et voyant lumineux vert	XB5AK123B5	1
BSPE	Bouton stop pupitre extérieur	ZB5AZ102 + ZB5AA0 + ZBA434	1
BSPI	Bouton stop pupitre intérieur	ZB5AZ102 + ZB5AA0 + ZBA434	1
/FDCB	Interrupteur de position fin de course bas	XCKD2145P16	1
/FDCH et FDCH	Interrupteur de position fin de course haute	XCKD2145P16	1
KOM	Relais ordre de monter	ABR1S602B	1

KOD	Relais ordre de descendre	ABR1S602B	1
KMD	Contact auxiliaire contacteur monter	LA1KN11	1
KMM	Contact auxiliaire contacteur descendre	LA1KN11	1
VOYDPE	Bouton descendre et voyant jaune pupitre extérieur	XB5AW35B5	1
VOYDPI	Bouton descendre et voyant jaune pupitre intérieur	XB5AW35B5	1
VOYMPE	Bouton monter et voyant jaune pupitre extérieur	XB5AW35B5	1
VOYMPI	Bouton monter et voyant jaune pupitre intérieur	XB5AW35B5	1
KTEMP	Relais temporisé	RE7TP13BU	1
VOYDEF	Voyant rouge défaut	XB5AVB4	1
BADA + VOYADA	Bouton à commande rotative et voyant vert pour autorisation de fermeture automatique	XB5AK123B5	1
CAPTIRI	Barrière infrarouge intérieure	XUX0AKSAT16	1
KCPI	Relais barrière infrarouge intérieure	ABR1S602B	1
CAPTIRE	Barrière infrarouge extérieure	XUX0AKSAT16	1
KCPE	Relais barrière infrarouge extérieure	ABR1S602B	1
LAU	Bouton d'arrêt d'urgence coup de poing	XALK178G	3
pupitre intérieur	Boîtier pupitre intérieur	XALD03	1
pupitre intérieur	Boîtier pupitre extérieur	XALD03	1
BALCI	Balise lumineuse clignotante interieure	XVBL1B8	1
BALCE	Balise lumineuse clignotante exterieure	XVBL1B8	1

Tableau 6.2 : nomenclature du matériel de contrôle-commande



Schneider Electric	Auteur : C. LIGERET	Moteur asynchrone	Porte automatique	Folio 3/3
	Date : 17/09/2010			

III/ Machine de production d'eau glacée

III.1 Description fonctionnelle

La machine de production d'eau glacée est destinée à refroidir de l'eau glycolée et est utilisée dans les systèmes de climatisation des bâtiments, la distribution alimentaire, la restauration, les usines agroalimentaires, l'entreposage, les unités de surgélation, les patinoires... [Meu5 *et al*, 2005], [Bou *et al*, 1996].

Cette machine est traversée par un débit d'eau et son action est de réguler la température de l'eau sortant de la machine autour d'un point de consigne (typiquement de 6°C).

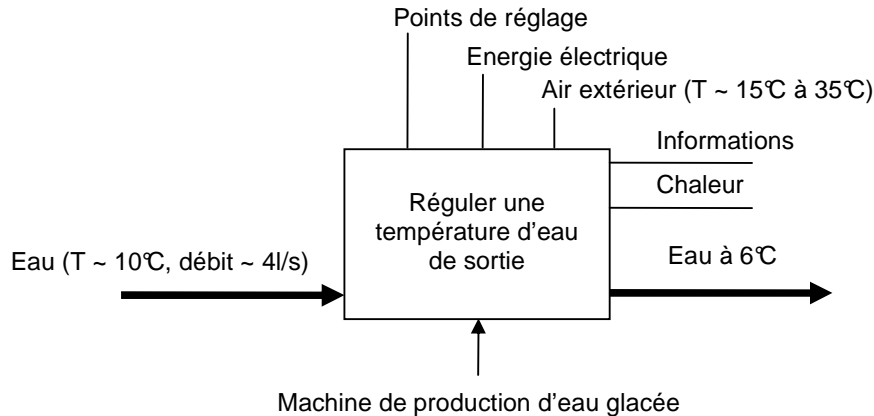


Figure 6.8 : Représentation graphique de la fonction réalisée par la machine de production d'eau glacée

A partir de commandes venant de l'opérateur et de la mesure des différents capteurs, la machine va piloter les différents actionneurs comme suit :

Lorsque l'opérateur place la machine dans le mode arrêt (via un interrupteur d'arrêt), tous les actionneurs sont éteints.

A l'inverse, dans le mode marche, un voyant signale que la machine est en marche, les pompes de circulation sont activées et les autres actionneurs sont pilotés de manière à :

- maintenir une température d'eau en sortie de la machine autour d'un point de consigne : pour cela, le système active ou désactive des compresseurs,
- réguler une surchauffe à un point de consigne en entrée des compresseurs : ceci est réalisé en commandant le détendeur électronique,
- réguler la haute pression à un point de consigne : pour cela, le système pilote les différents ventilateurs du condenseur et
- assurer des fonctions de sécurité en limitant certaines grandeurs physiques (basse pression) ou en stoppant la machine en cas de défaillance au moyen de pressostats, thermostats... Lorsqu'un défaut apparaît, un voyant correspondant s'allume. De plus, un système d'arrêt d'urgence permet de mettre les actionneurs hors tension en cas de danger.

Les différents réglages et valeurs mesurées sont accessibles sur une IHM.

III.2 Description mécanique

La machine de production d'eau glacée est composée :

- d'une arrivée électrique basse tension triphasée 400VAC / 50Hz,
- d'une partie thermodynamique avec un fluide frigorigène (R410A), de l'eau glycolée, la plupart des capteurs et les actionneurs,
- d'un tableau électrique contenant les appareillages pour la distribution électrique et le contrôle-commande.

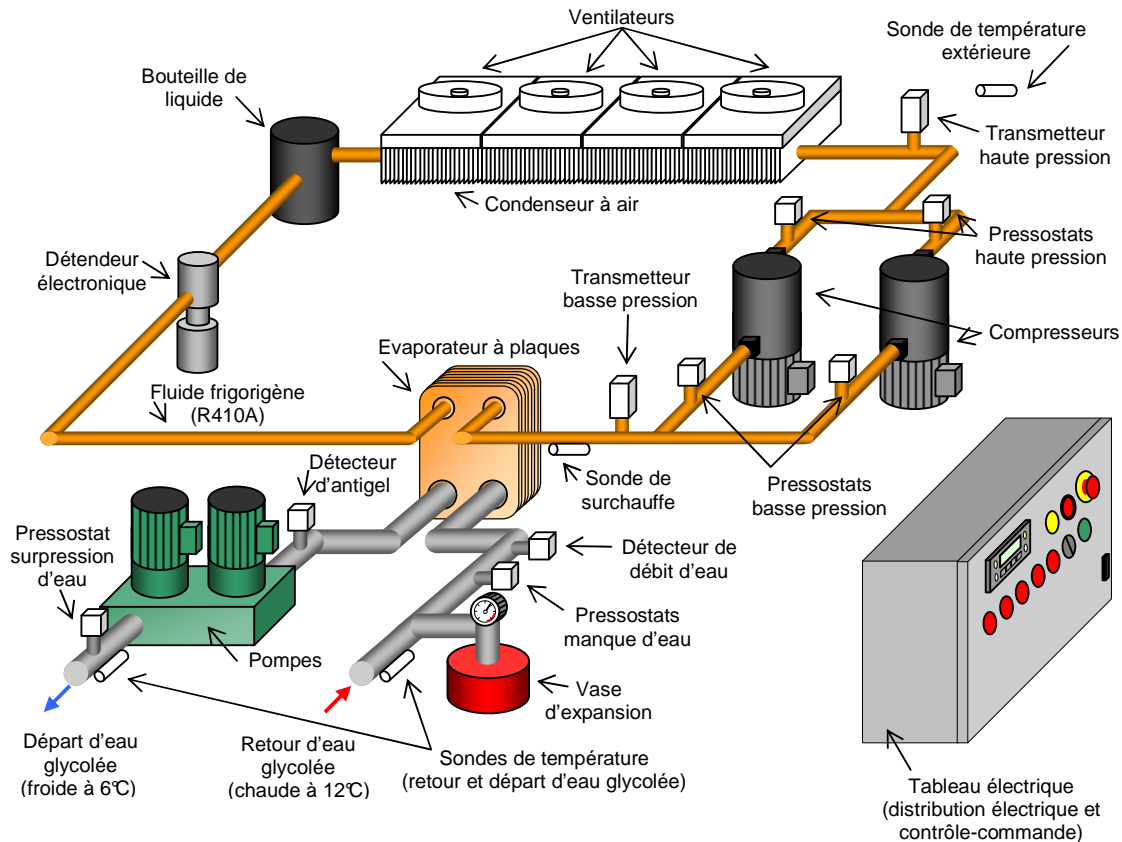


Figure 6.9 : Schéma de la machine de production d'eau glacée

La partie thermodynamique est constituée [Kol1, 2005], [Kol2, 2005], [Meu4 *et al*, 2005], [Pot *et al*, 2006] :

- d'un évaporateur à plaques dans lequel le fluide frigorigène à basse température ($\sim -10^{\circ}\text{C}$) est placé au contact de l'eau. Le fluide frigorigène s'évapore et capte des calories à l'eau (ce qui a pour effet de refroidir l'eau et donc de diminuer sa température)
- d'une sonde de surchauffe PT1000 (TTASP) qui permet de mesurer la température du fluide frigorigène en sortie de l'évaporateur
- d'un transmetteur de basse pression 4-20mA (PTBP) qui permet de mesurer la pression du fluide frigorigène en sortie de l'évaporateur
- de deux pressostats basse pression (PZLBPCP1 et PZLBPCP2) qui permettent de générer une alarme si la pression du fluide frigorigène devient trop basse
- de deux compresseurs (CP1 et CP2) pilotés chacun en tout ou rien qui permettent de faire passer le fluide frigorigène de basse température à une haute température ($\sim 50^{\circ}\text{C}$)
- de deux pressostats d'huile dans le carter de chaque compresseur (PZLHUCP1 et PZLHUCP2) qui permettent de générer une alarme si la pression d'huile dans le carter des compresseurs devient insuffisante
- de deux pressostats haute pression (PZHHPCP1 et PZHHPCP2) qui permettent de générer une alarme si la pression du fluide frigorigène devient trop haute
- d'un transmetteur de haute pression 4-20mA (PTHP) qui permet de mesurer la pression du fluide frigorigène en sortie des compresseurs

- d'un condenseur à air dans lequel le fluide frigorigène est placé au contact de l'air (soufflé par les ventilateurs du condenseur). Le fluide frigorigène se condense et cède des calories à l'air
- d'une bouteille de liquide en sortie du condenseur pour assurer une réserve minimale en fluide frigorigène dans la machine
- d'un détendeur électronique qui permet de faire passer le fluide frigorigène de haute température à une basse température
- d'une sonde de température PT1000 (TTRET) sur le retour de l'eau glycolée permettant de mesurer la température de l'eau qui entre dans la machine
- d'un vase d'expansion (VE) qui permet de maintenir une pression minimale d'eau
- d'un pressostat manque d'eau (PZLME) qui génère une alarme lorsque la pression d'eau devient trop basse
- d'un détecteur de débit d'eau (FZLDE) qui génère une alarme lorsque le débit d'eau devient trop faible
- d'un détecteur d'antigel (TZLAG) qui génère une alarme lorsque la température de l'eau en sortie de l'évaporateur devient trop basse (pour éviter de geler l'eau)
- de deux pompes de circulation (P1 et P2) pour assurer un débit d'eau dans la machine
- d'un pressostat de surpression d'eau (PZHPE) en sortie des pompes qui génère une alarme lorsque la pression de l'eau devient trop importante
- d'une sonde de température PT1000 (TTDEP) sur le départ de l'eau glycolée permettant de mesurer la température de l'eau qui sort de la machine
- de 4 ventilateurs (V1, V2, V3 et V4) pilotés chacun en tout ou rien pour souffler de l'air dans le condenseur
- d'une sonde de température PT1000 (TTEXT) dans l'air extérieur pour mesurer la température de l'air extérieur

Le tableau électrique est constitué [Bar *et al*, 2002] :

- d'appareillages dédiés à la distribution électrique (disjoncteur principale, jeux de barres, câbles, répartiteurs électriques, disjoncteurs moteurs,...)
- de composants de contrôle-commande (alimentation 24VDC, disjoncteurs, module processeur, modules d'entrées / sorties, modules de communication, contacteurs, variateur de vitesse, driver du détendeur, capteurs sur la partie électrique...) et
- d'une interface homme-machine sur la face avant de l'armoire (écran alphanumérique, voyants et boutons).

L'interface homme machine est constituée d'un afficheur alphanumérique, d'un voyant à led jaune (400VAC) indiquant que la machine est sous tension, de 4 voyants à led rouge (DEF.H, DEF.CP1, DEF.CP2, DEF.D et DEF.C) pour indiquer respectivement des défauts sur la partie eau glycolée sur le compresseur n°1, le compresseur n°2, le détendeur et le condenseur. Il y a un bouton rotatif (MARCHE) qui permet de mettre la machine en service et un voyant à led vert (MARCHE) qui signale que la machine fonctionne. Un bouton poussoir rouge à voyant lumineux (R.A.U.) permet de visualiser que l'arrêt d'urgence a été activé et l'appui sur ce bouton réarme l'arrêt d'urgence. Le déclenchement de l'arrêt d'urgence est obtenu en appuyant sur un des boutons d'arrêt d'urgence.

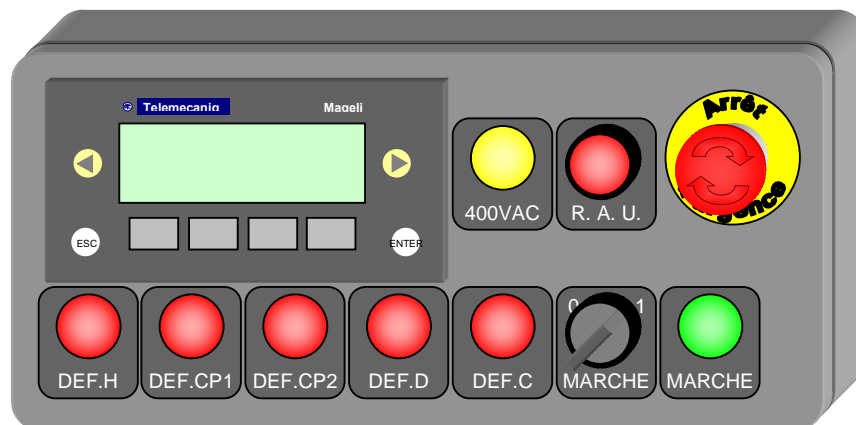


Figure 6.10 : Interface Homme Machine

III.3 Fonctionnement

Pour refroidir l'eau circulant dans la machine, il est utilisé les propriétés thermodynamiques du R410A. Il est présenté ci-dessous le diagramme enthalpique du R410A [Meu1 *et al*, 2005], [Meu3 *et al*, 2005], [Pot *et al*, 2006]. Le R410A est dans 3 états : liquide (à gauche), liquide + vapeur (sous la courbe en cloche) et vapeur (à droite). La courbe qui délimite la frontière entre la phase liquide et la phase liquide + vapeur s'appelle la courbe de liquide saturé. La courbe qui délimite la frontière entre la phase liquide + vapeur et la phase vapeur s'appelle la courbe de vapeur saturante. Sur ces 2 courbes, il y a un lien direct entre la pression et la température du fluide : $f(P,T) = 0$. Cela signifie qu'on peut écrire $P = P(T)$ ou $T = T(P)$. Dans les zones monophasiques (liquide seul ou vapeur seule), la pression, la température et l'enthalpie sont liées par l'équation d'état du R410A : $f(P,T,h) = 0$. Cela signifie qu'on peut écrire $P = P(T,h)$ ou $T = T(P,h)$ ou $h = h(P,T)$.

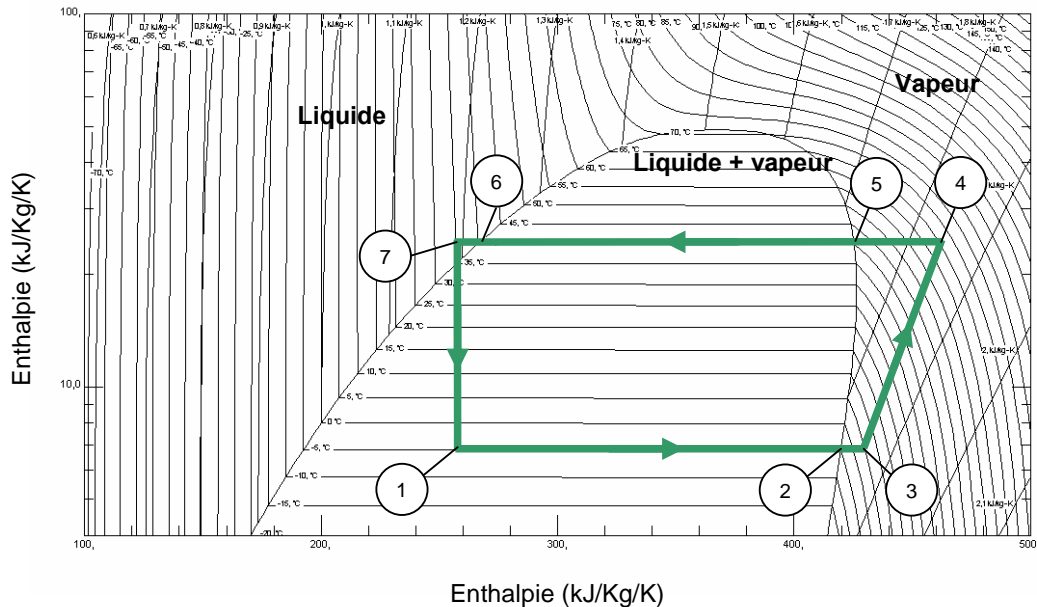


Figure 6.11 : diagramme enthalpique du R410A

Le fluide frigorigène utilisé dans la machine de production d'eau glacée subit 7 transformations [Meu2 *et al*, 2005], [Pot *et al*, 2006]. Dans la suite, on présente en détail ces 7 transformations à partir de l'exemple présenté sur la figure XXXXX qui nous donne un point de fonctionnement de la machine.

1 → 2 : le fluide frigorigène s'évapore dans l'évaporateur : il passe d'un état liquide + vapeur à l'état de vapeur saturée. Durant toute cette phase, il est à la température de -5°C (ce qui correspond pour le R410A à une pression de 6,8 bars). Placé au contact de l'eau (dont la température est aux alentours de 10°C), il capte des calories à l'eau et cette dernière se refroidit de quelques degrés.

2 → 3 : le fluide frigorigène en phase vapeur subit une surchauffe dans l'évaporateur : il reste en phase vapeur mais sa température augmente de quelques degrés (10°C sur le diagramme ci-dessus).

3 → 4 : le fluide frigorigène est comprimé par les compresseurs : sa pression passe de 6,8 bars à 21,4 bars, son enthalpie de 430 kJ/kg à 465 kJ/kg et sa température de 5°C à 65°C.

4 → 5 : le fluide frigorigène subit une désurchauffe dans le condenseur à air au contact de l'air extérieur soufflé. Le fluide reste en phase vapeur et sa température diminue : elle passe de 65°C à 35°C.

5 → 6 : le fluide frigorigène se condense dans le condenseur : il passe de la phase vapeur à la phase liquide

6 → 7 : le fluide frigorigène subit un refroidissement dans le condenseur : en phase liquide, il perd quelques degrés (3°C dans l'exemple ci-dessus).

7 → 1 : le fluide frigorigène subit une détente isenthalpique dans le détendeur. Son énergie ne varie pas mais sa température passe de 32°C à -5°C.

Les différents états dans lesquels la machine peut se trouver sont décrits au moyen du graphe d'état présenté ci-dessous : cf. figure 6.12.

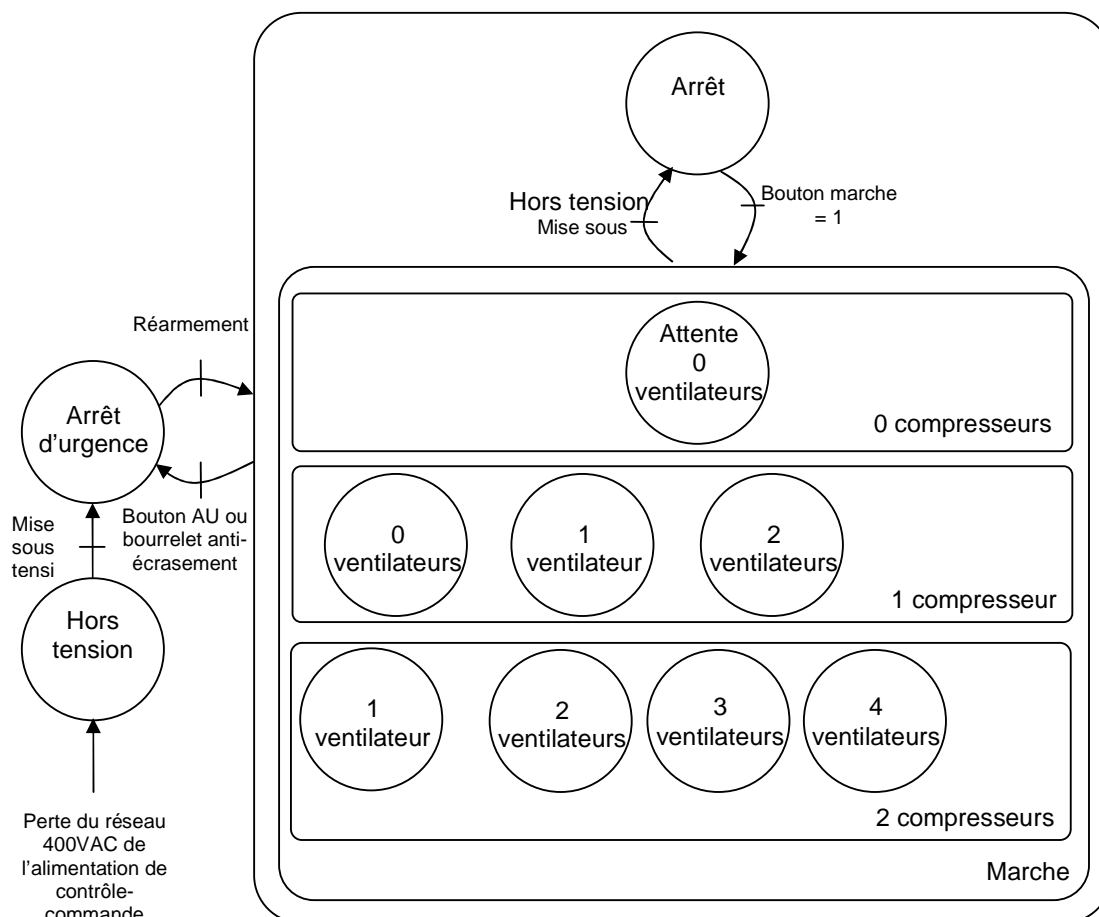


Figure 6.12 : Partie du graphe d'état de la machine de production d'eau glacée

Dans cette thèse, on considérera que la machine peut être dans 14 états (il en existe d'autres, mais ils ne seront pas étudiés ici).

Hors tension / sous tension :

Lorsque l'installation est hors tension (Q1 ouvert), aucun composant n'est alimenté. Lorsque l'installation est mise sous tension (Q1 fermé), la machine est prête à fonctionner.

Arrêt d'urgence :

Lorsque l'opérateur appuie sur un bouton d'arrêt d'urgence LAU, les contacteurs KAU1 et KAU2 s'ouvrent ce qui a pour effet de mettre tous les actionneurs hors tension et d'allumer le voyant RAU indiquant qu'un arrêt d'urgence a eu lieu. Pour effacer l'arrêt d'urgence, l'opérateur doit désenclencher tous les boutons d'arrêt d'urgence et appuyer sur le bouton de réarmement RAU ce qui a pour effet de fermer KAU1 et KAU2.

Arrêt :

Lorsque l'opérateur ouvre l'interrupteur BMAR, le voyant VOYMAR s'éteint et aucun des deux contacteurs KMD et KMM ne sont alimentés.

Marche 0V/0V :

La machine est en marche mais les compresseurs et ventilateurs sont éteints car la température d'eau de sortie est atteinte et ne nécessite pas de production de froid (charge thermique faible).

Marche 1C/0V :

La machine est en marche et un seul compresseur est en fonctionnement (charge thermique moyenne) ; aucun ventilateur ne fonctionne car la température extérieure est très froide.

Marche 1C/1V :

Un seul compresseur est en fonctionnement et un seul ventilateur fonctionne car la température extérieure est froide.

Marche 1C/2V :

Un seul compresseur est en fonctionnement et deux ventilateurs fonctionnent car la température extérieure est moyenne.

Marche 1C/3V :

Un seul compresseur est en fonctionnement et trois ventilateurs fonctionnent car la température extérieure est chaude.

Marche 1C/4V :

Un seul compresseur est en fonctionnement et quatre ventilateurs fonctionnent car la température extérieure est très chaude.

Marche 2C/0V :

Les deux compresseurs sont en fonctionnement (charge thermique forte) ; aucun ventilateur ne tourne car la température extérieure est très froide.

Marche 2C/1V :

Les deux compresseurs sont en fonctionnement et un seul ventilateur tourne car la température extérieure est froide.

Marche 2C/2V :

Les deux compresseurs sont en fonctionnement et deux ventilateurs tournent car la température extérieure est moyenne.

Marche 2C/3V :

Les deux compresseurs sont en fonctionnement et trois ventilateurs tournent car la température extérieure est chaude.

Marche 2C/4V :

Les deux compresseurs sont en fonctionnement et quatre ventilateurs tournent car la température extérieure est très chaude.

III.4 Description du système de contrôle-commande

L'automatisme gérant la machine de production d'eau glacée est réalisé en logique programmée et les constituants de contrôle-commande sont alimentés en 24VDC. Les schémas électriques de la partie contrôle-commande sont situés sur les folios 1 à 11. Ces schémas électriques sont inspirés du l'ouvrage de A. K. Barkaoui intitulé « Schémas électriques en climatisation » [Bar *et al*, 2002].

Les références des différents composants (y compris de la partie opérative) sont présentées dans les tableaux 6.3 à 6.9.

1) Composants de la partie opérative

Repère	Désignation	Référence fabricant	Nombre
COND, V1, V2, V3 et V4	Condenseur tube et ailettes 120 kW et 4 ventilateurs axiaux 0,875 kW	ECA12N9L04 B1	1
CP1 et CP2	Compresseur Scroll 15,8 kW	ZR295KCE-TWD	1
DET	Détendeur électronique 145,5 kW	EX6	1
EVAP	Evaporateur à plaques 100 kW	ALFANOVA76-60H	1
P1 et P2	Pompes centrifuges 1,1kW	TOP-SD 50/15 3~ PN 16	2

Tableau 6.3 : Nomenclature des composants thermiques et hydrauliques

2) Disjoncteurs, protections moteurs

Repère	Désignation	Référence fabricant	Nombre
DPVAR1	Détecteur de disjonction du variateur	GV2ME10	1
DPV1, DPV2, DPV3, DPV4	Disjoncteur moteur des ventilateurs V1...V4	GV2ME07	4
DPCP1, DPCP2	Disjoncteur moteur des compresseurs CP1 et CP2	GV2ME32	2
DRCP1, DRCP2	Disjoncteur magnétothermique des résistances carter des compresseurs CP1 et CP2	24197	2
DPP1, DPP2	Disjoncteur magnétothermique des pompes P1 et P2	GV2ME10	2

Tableau 6.4 : Nomenclature des protections électriques

3) Capteurs

Repère	Désignation	Référence fabricant	Nombre
TT EXT, TT ASP, TT DEP, TT RET	Sonde de température PT1000		4
PT BP, PT HP	Sonde de basse pression et de haute pression	XMLG025D21	2
PZH PC1 et PZL PC1	Pressostat haute et basse pression pour le compresseur 1	XMLD035C1S12	1
PZL HUC1	Pressostat d'huile pour le compresseur 1	Intégré au compresseur	1
PZH PC2 et PZL PC2	Pressostat haute et basse pression pour le compresseur 2	XMLD035C1S12	1
PZL HUC2	Pressostat d'huile pour le compresseur 2	Intégré au compresseur	1
TZL AG	Thermostat antigel		1
PZH HPP	Pressostat haute pression pour les pompes 1 et 2	XMLA010A1S12	1
PZL ME	Vacuostat pour la détection de manque de caloporteur	XMLA010A1S12	1

FZL DE	Détecteur de débit du caloporteur		1
CPTRPT	Détecteur de présence tension sur le triphasé 400VAC	RM17TG00	1
DPVAR1	Détecteur de disjonction du variateur VAR1	GVAN113	1
LAU	Ligne d'arrêt d'urgence (NC)	XALK178G	2
BRAU	Bouton poussoir réarmement d'arrêt d'urgence	XB5AW31B5	1
BMA	Bouton à maintien marche / arrêt	XB5AK125B5	1
DDPV1, DDPV2, DDPV3, DDPV4	Détecteur de disjonction du ventilateurs V1...V4	GVAN113	4
DDPCP1, DDPCP2	Détecteur de disjonction CP1 et CP2	GVAN113	2
DDRCP1, DDRCP2	Détecteur de disjonction de la résistance du carter CP1 et CP2	26924	2
DDPP1, DDPP2	Détecteur de disjonction P1 et P2	GVAN113	2

Tableau 6.5 : Nomenclature des capteurs

4) Contacteurs, relais

Repère	Désignation	Référence fabricant	Nombre
KMAU	Relais d'arrêt d'urgence	ABR1S602B	1
KMRCP1, KMRCP2	Relais des résistances de chauffage du carter CP1 et CP2	ABR1S402B	2
KMV1, KMV2, KMV3, KMV4	Contacteur V1...V4	LP4K0910BW3	4
KMCP1, KMCP2	Contacteur CP1 et CP2	LC1D38BD	2
KMP1, KMP2	Contacteur P1 et P2	LP4K0910BW3	2
VAR1	Variateur de vitesse pour faire varier la vitesse des ventilateurs 1 à 4	ATV21	1
DRIVER1	Driver de détendeur EX6	EXD-U00	1

Tableau 6.6 : Nomenclature des préactionneurs

5) Voyants

Repère	Désignation	Référence fabricant	Nombre
VOYDP	Voyant led rouge « Défaut pompes »	ZBVB4	1
VOYDD	Voyant led rouge « Défaut compresseur 1 »	ZBVB4	1
VOYDCP1	Voyant led rouge « Défaut compresseur 2 »	ZBVB4	1
VOYDCP2	Voyant led rouge « Défaut détendeur »	ZBVB4	1
VOYDC	Voyant led rouge « Défaut condenseur »	ZBVB4	1
VOYMM	Voyant led vert « Marche »	ZBVB3	1
VOYPT	Voyant led jaune « Présence tension »	ZBVB5	1
VOYRU	Voyant led rouge « Réarmement AU »	ZBVB4	1
IHMALPH A1	IHM alphanumérique	XBTN410	1

Tableau 6.7 : Nomenclature des IHMs

6) Automatismes, modules de communication

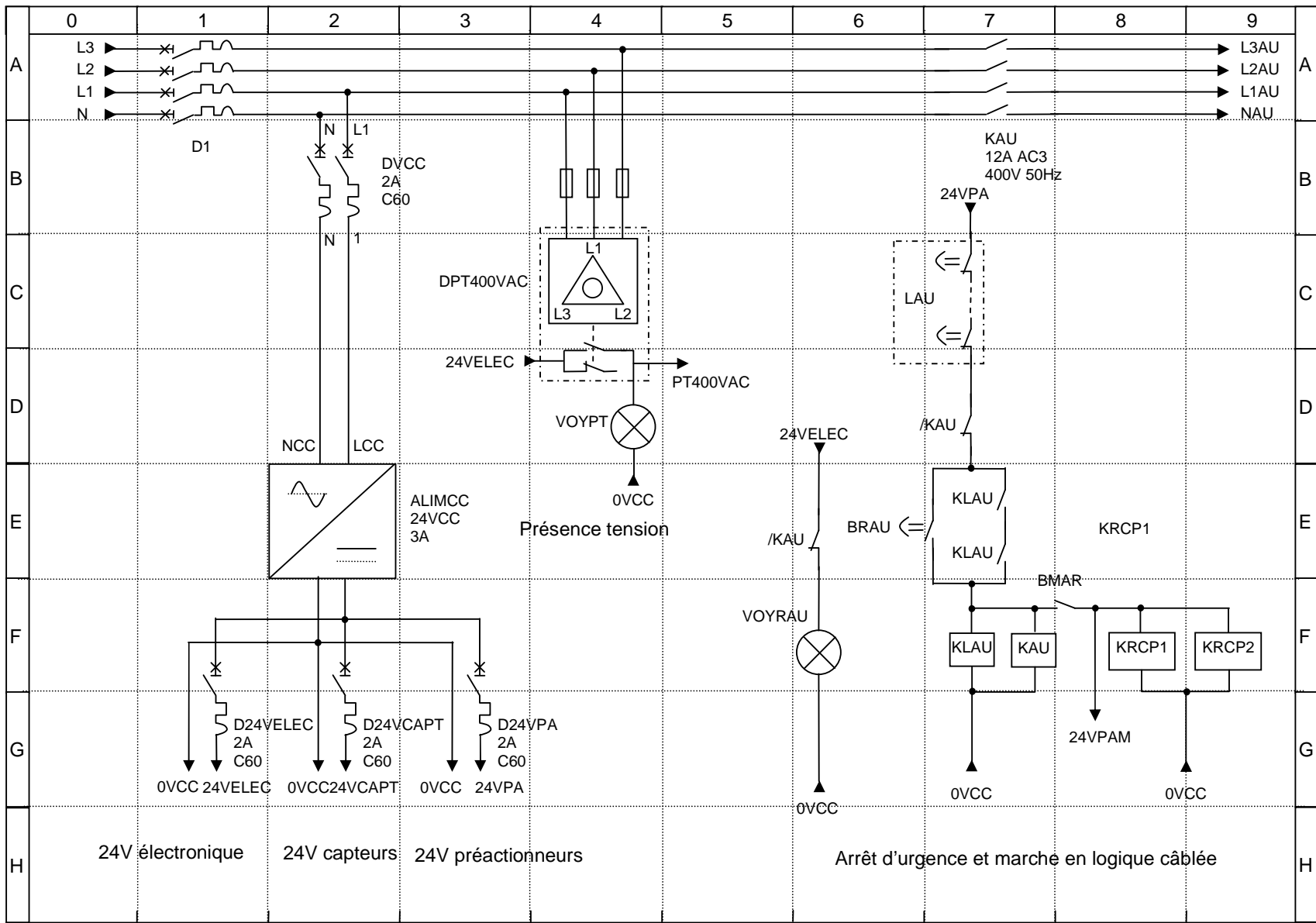
Repère	Désignation	Référence fabricant	Nombre
SWITCH1	Switch Ethernet	499NES25100	1
COMETH	Passerelle de communication Modbus RS485 ↔ Ethernet	499TWD01100	1
COMRS485	Module de communication Modbus RS485	TWDNOZ485D	1
TWIDO	Base Twido modulaire	TWDLMDA40DT K	1
EXT1	Module d'extension 4 entrées analogiques	TWDAMI4LT	1
EXT2	Module d'extension 4 entrées et 2 sorties analogiques	TWDAMM6HT	1
MODCABL1	Module de câblage téléfast	ABE7B20MPN22	1
MODCABL2	Module de câblage téléfast	ABE7B20MRM2 0	1

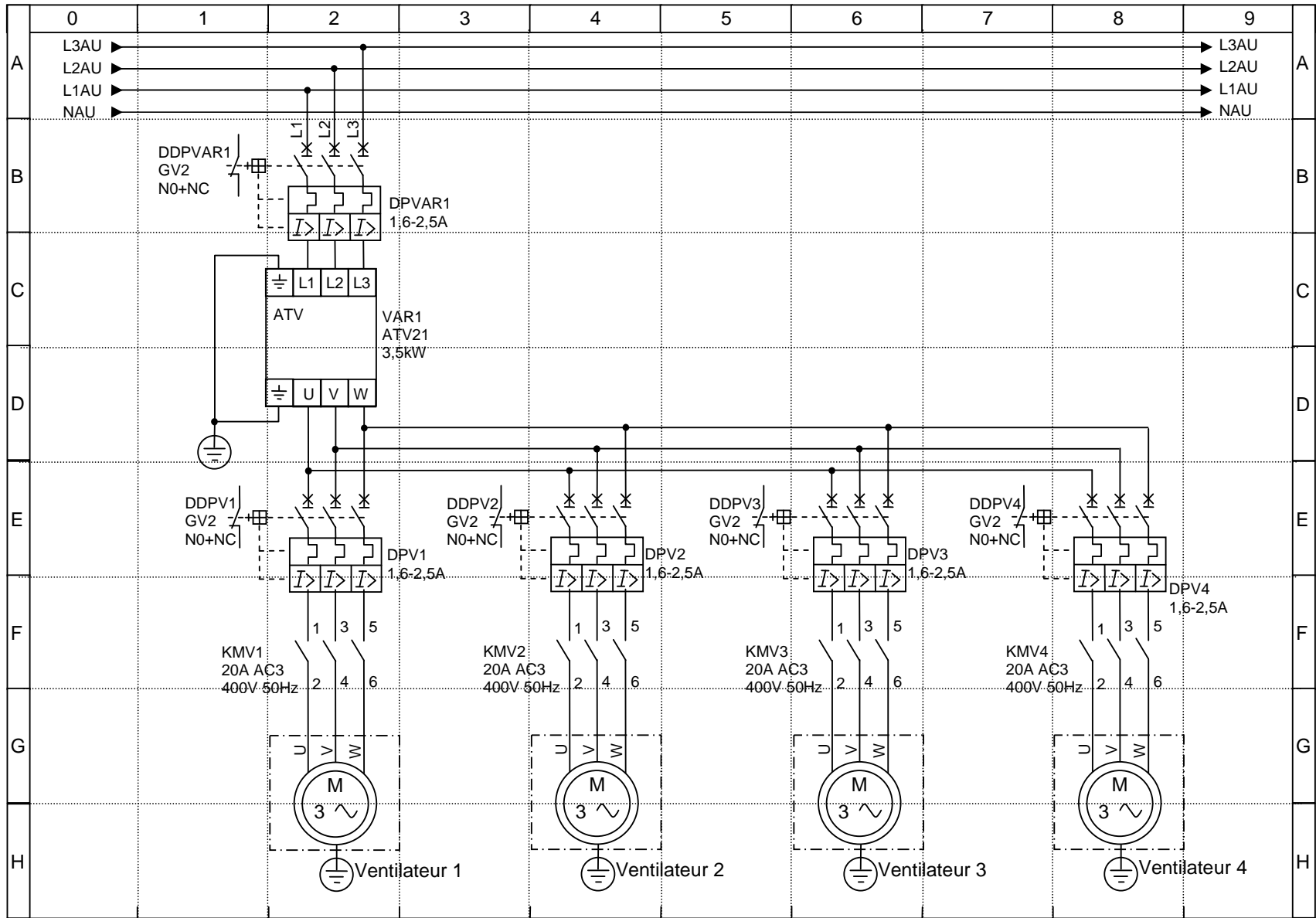
Tableau 6.8 : Nomenclature de l'automate et de la communication

7) Alimentation 24VDC, protections 24VDC

Repère	Désignation	Référence fabricant	Nombre
DVCC	Disjoncteur pour l'alimentation 24VDC	GB2DB07	1
24VCC	Alimentation 24VDC / 5A	ABL8RPS24050	1
D24VELEC	Disjoncteur pour le départ 24VELEC	GB2CD06	1
D24VPA	Disjoncteur pour le départ 24VPA	GB2CD07	1
D24VCAPT	Disjoncteur pour le départ 24VCAPT	GB2CD06	1

Tableau 6.9 : Nomenclature des alimentations de contrôle-commande





Schneider Electric

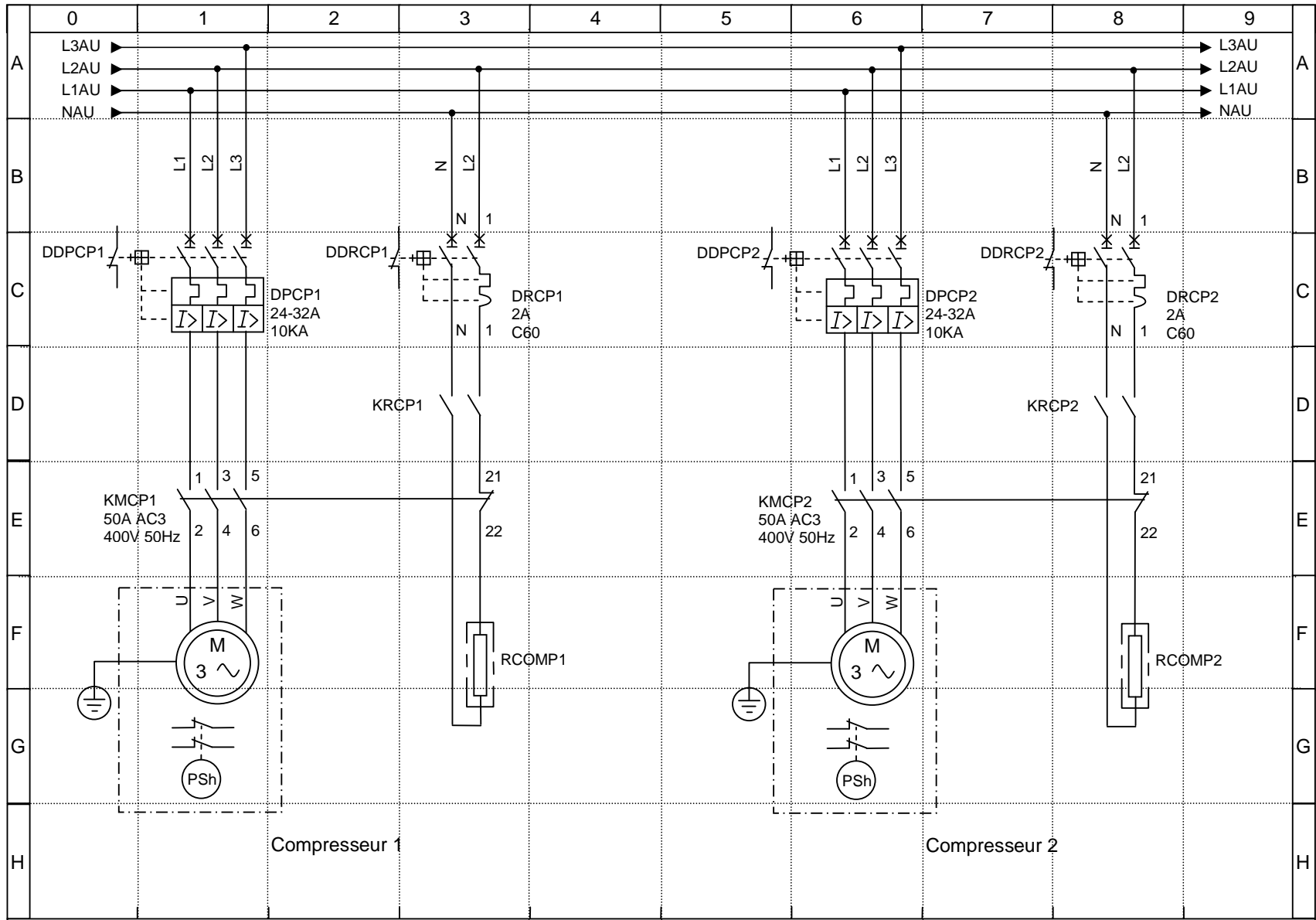
Auteur : C. LIGERET

Date : 17/09/2010

Puissance ventilateurs condenseur

Machine de production
d'eau glacée

Folio 2/11



Schneider Electric

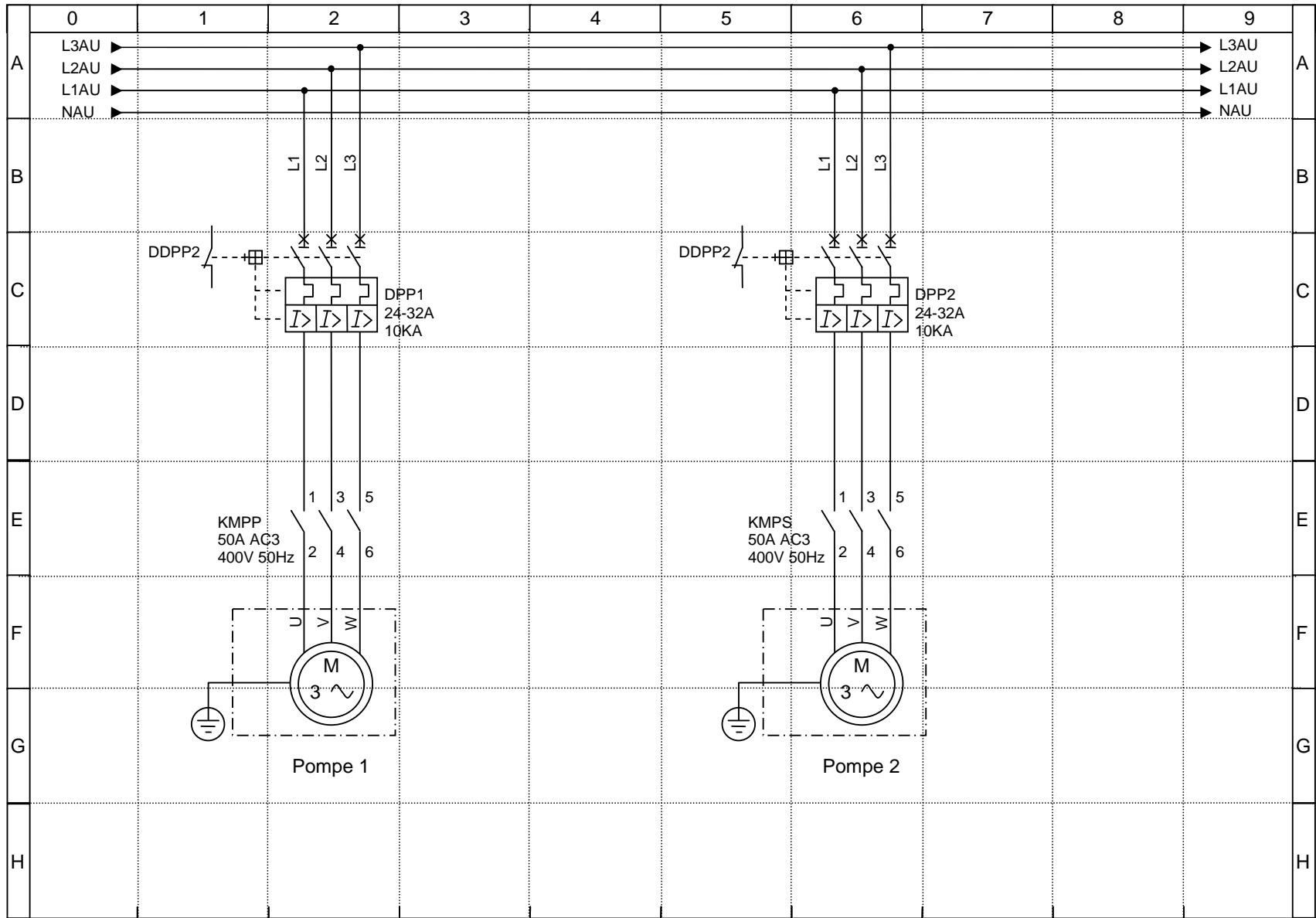
Auteur : C. LIGERET

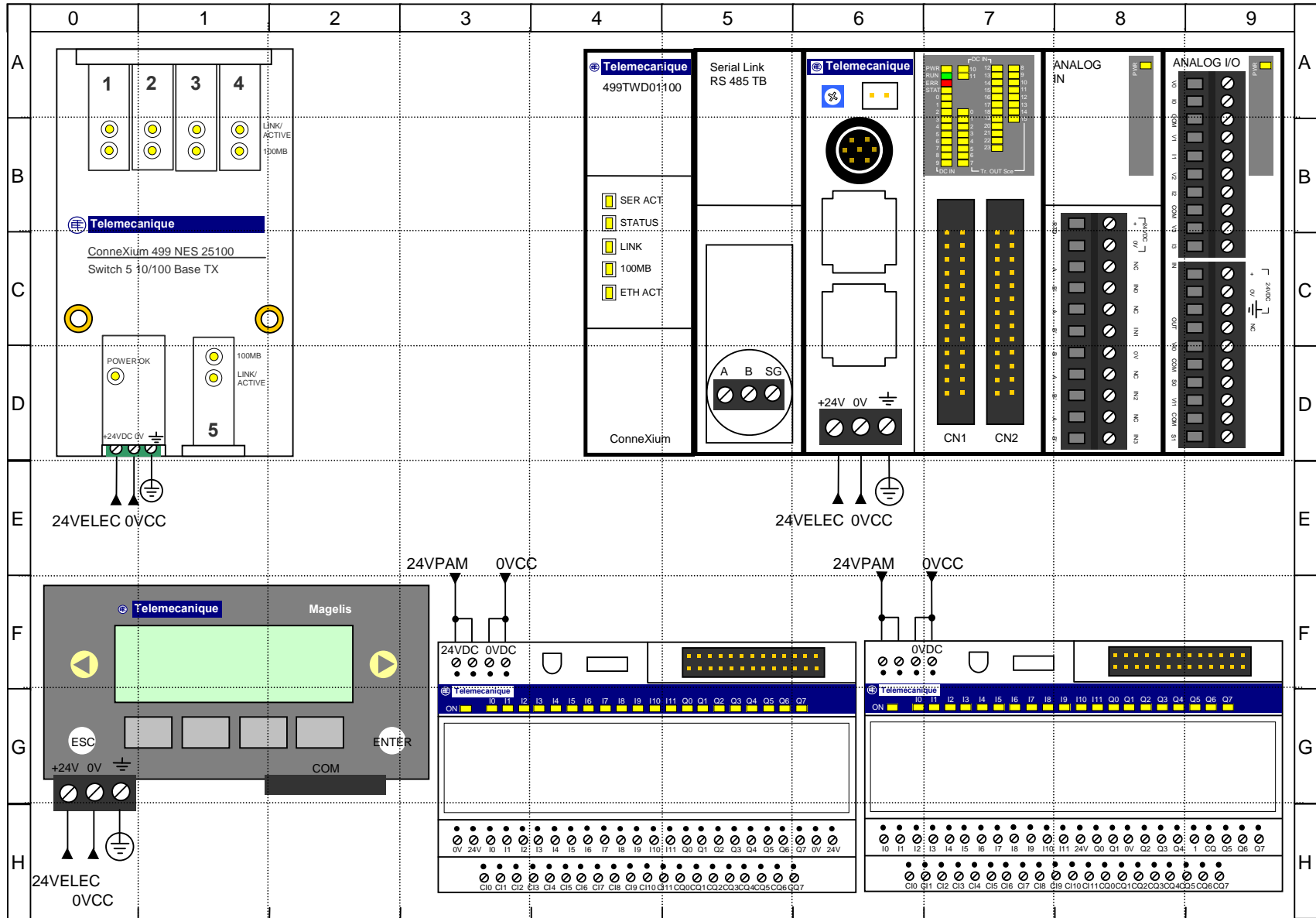
Puissance compresseurs

Machine de production
d'eau glacée

Folio 3/11

Date : 17/09/2010





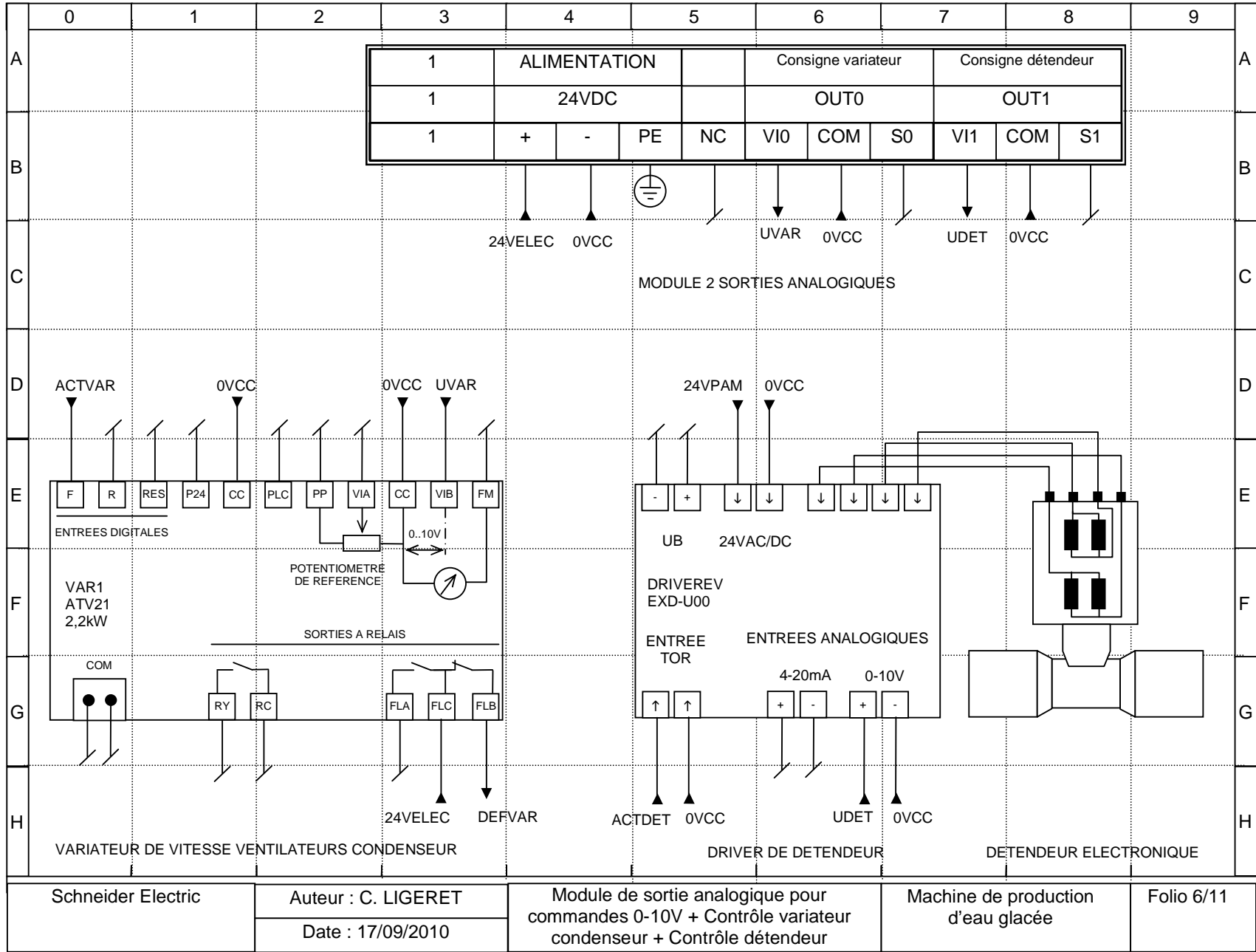
Schneider Electric

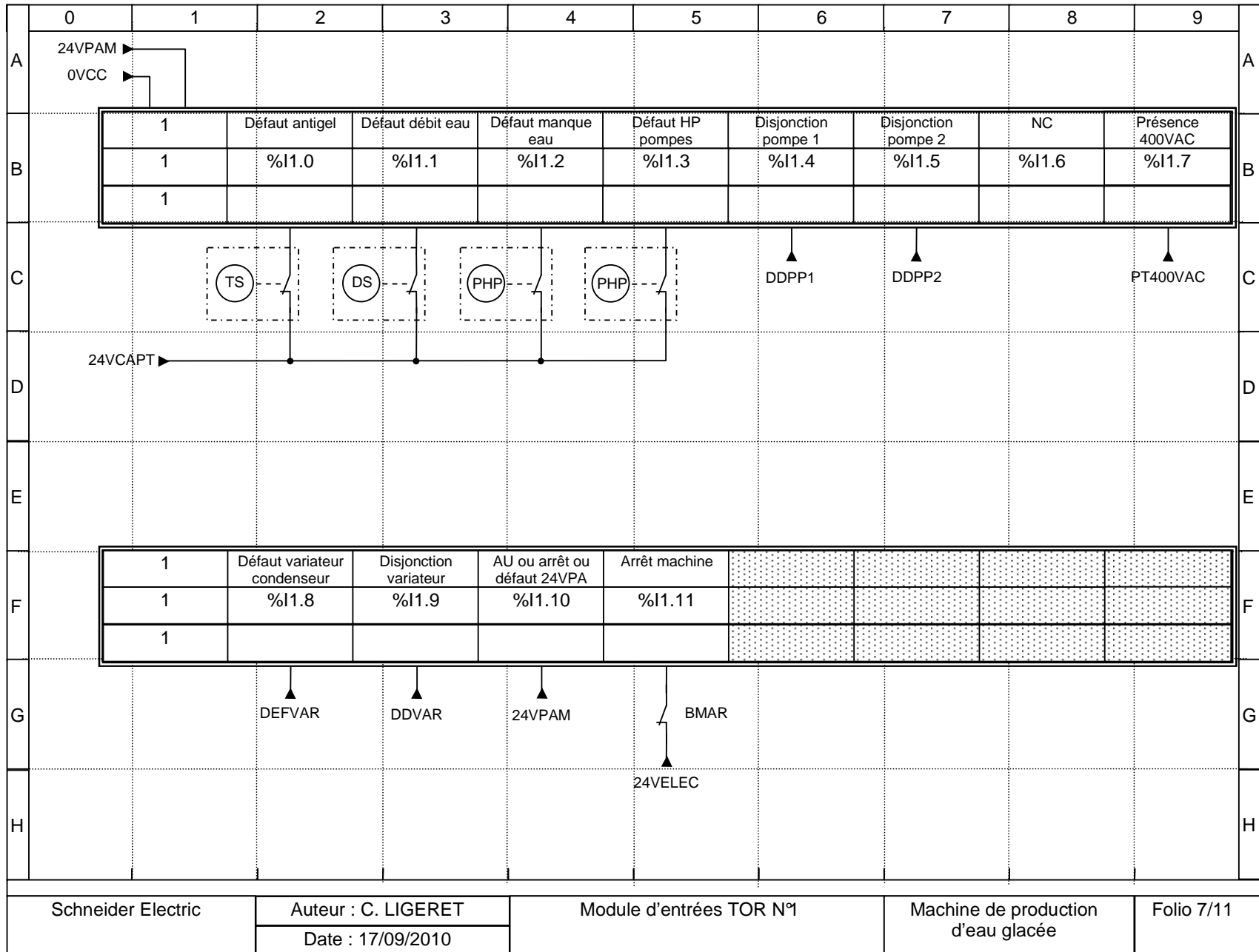
Auteur : C. LIGERET
Date : 17/09/2010

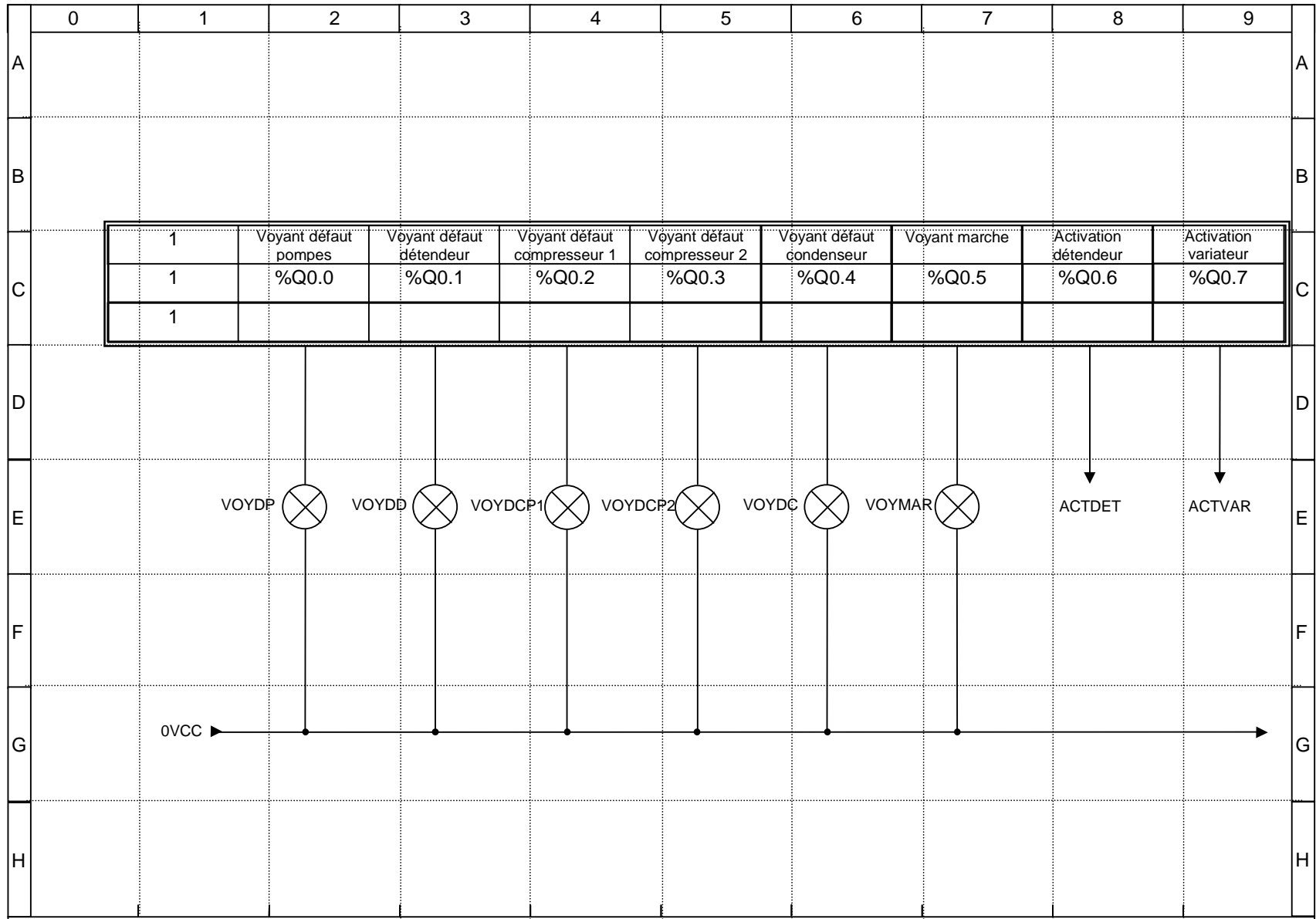
Automate Twido ; communication Ethernet
et IHM alphanumérique

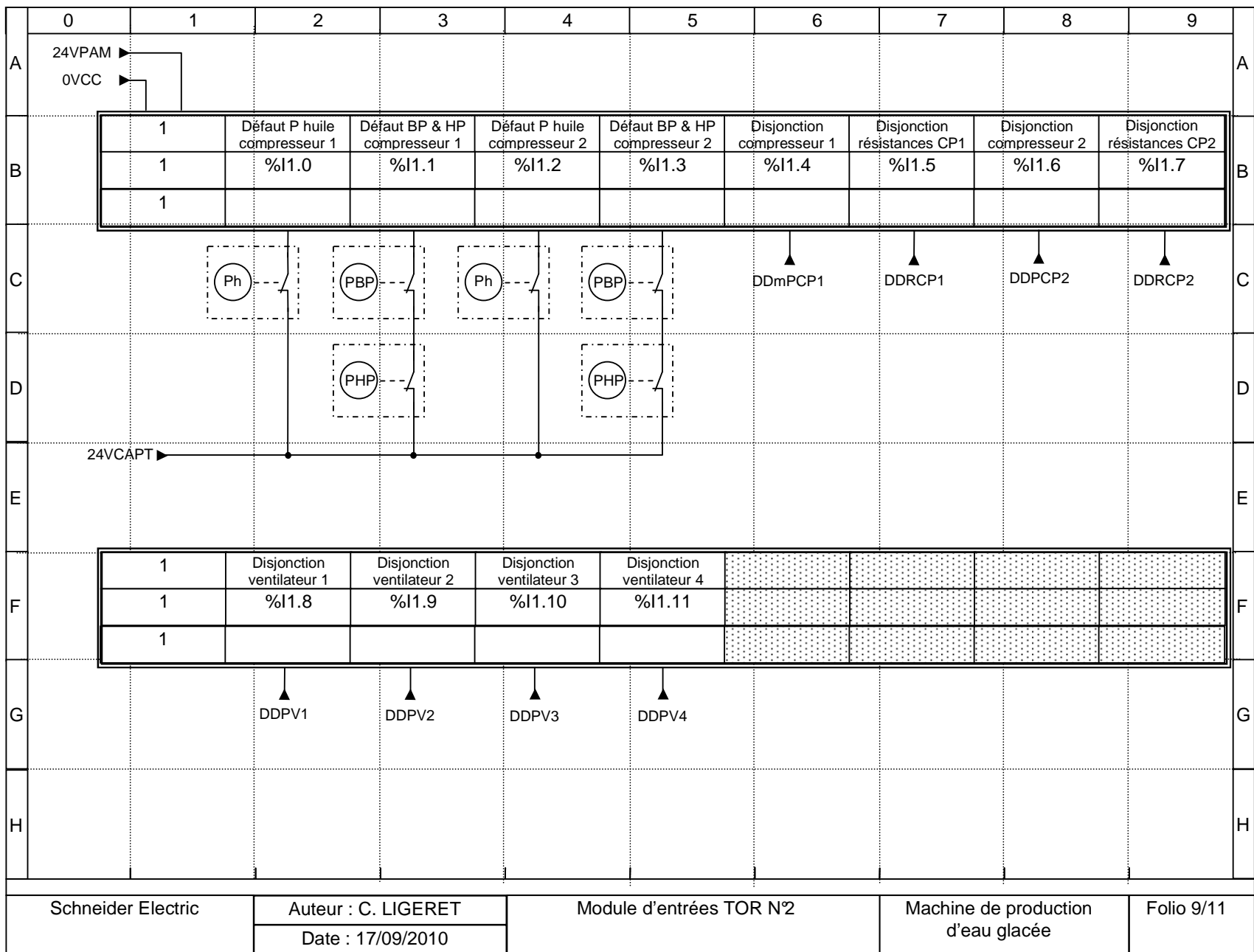
Machine de production
d'eau glacée

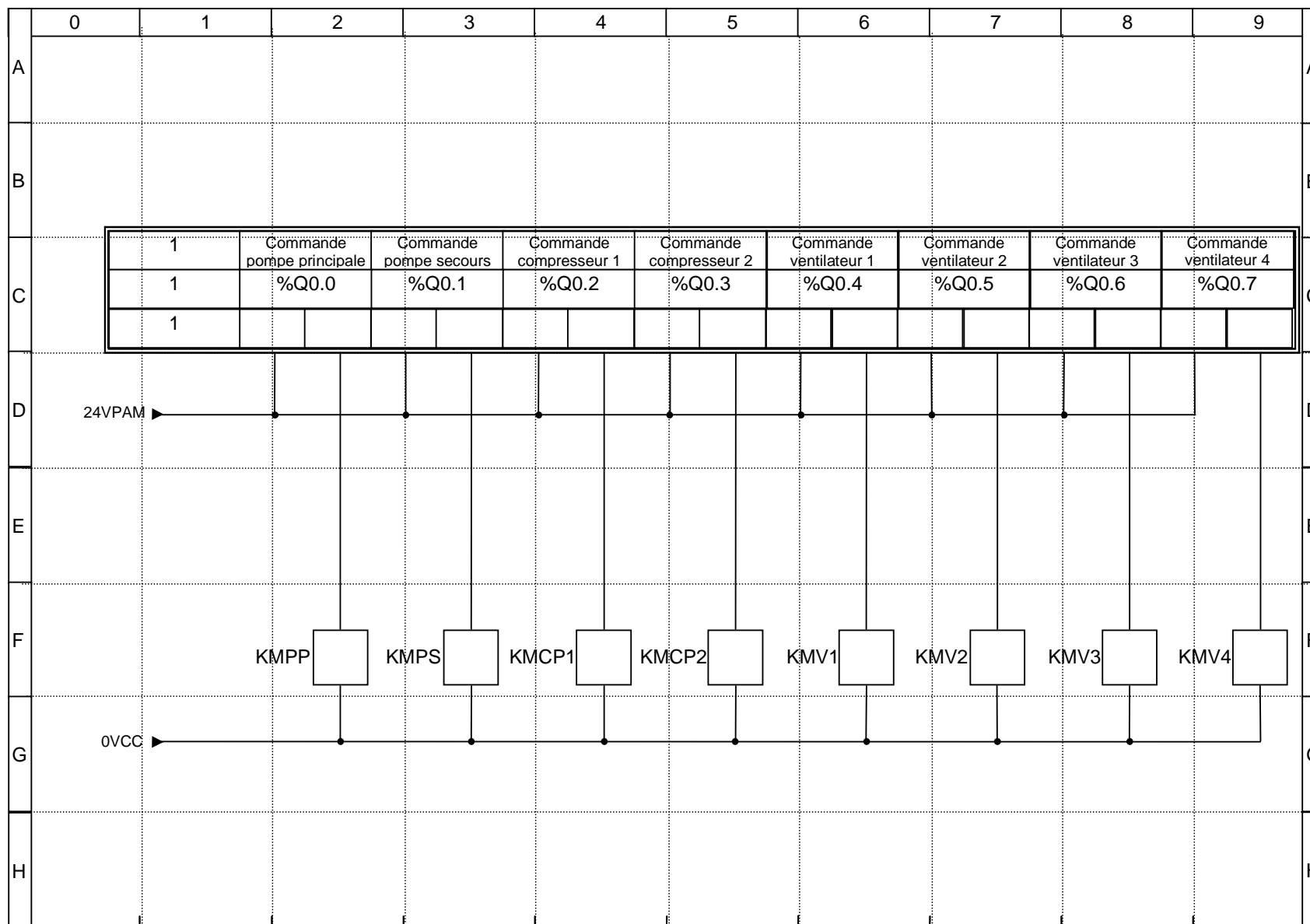
Folio 5/11

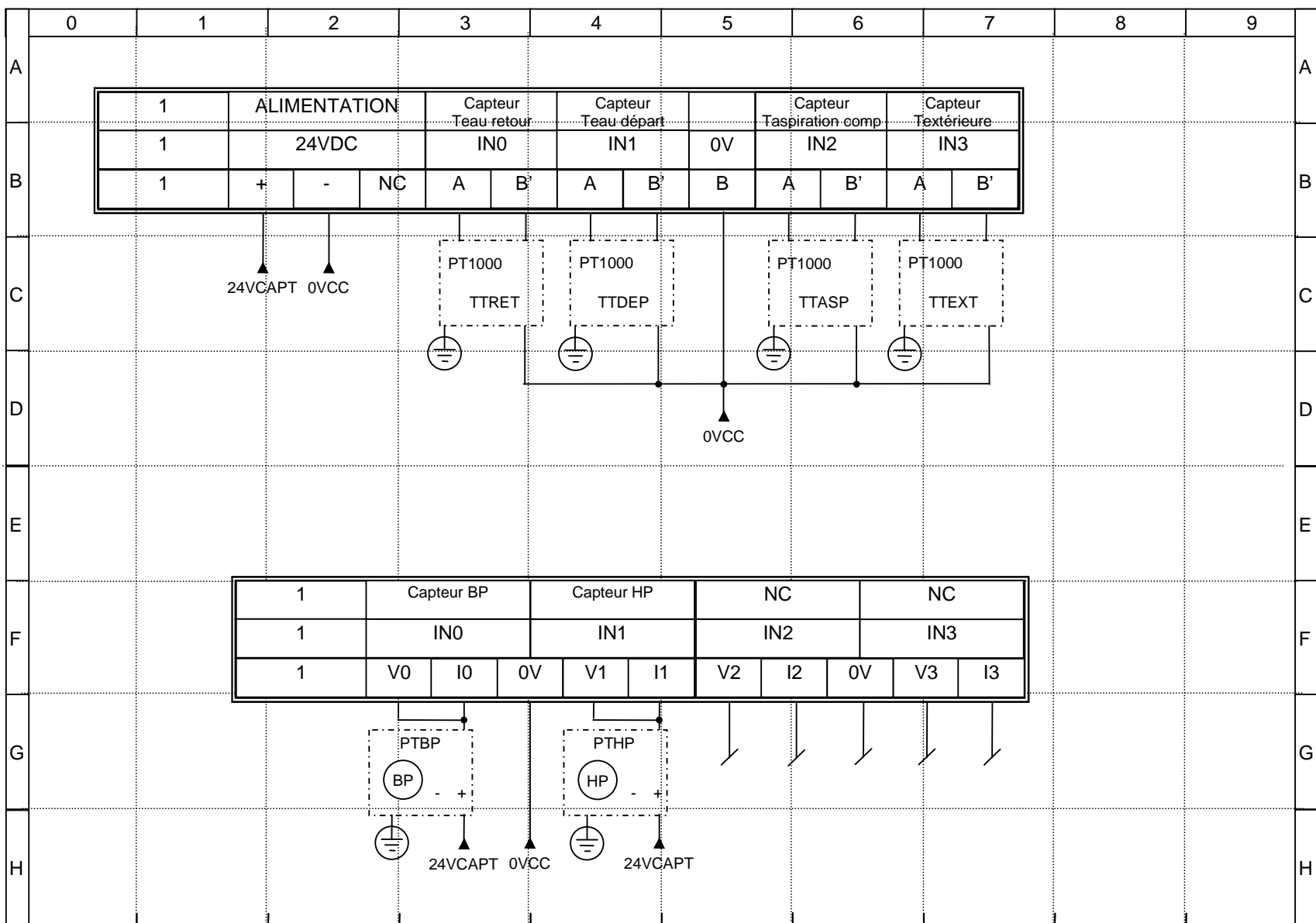












IV/ Ilot de production de l'industrie automobile

IV.1 Description fonctionnelle

L'îlot de production présenté dans ce document est situé dans l'atelier ferrage d'une usine de production d'automobiles. Il est dédié à assembler et souder des pièces de carrosserie.

IV.2 Description mécanique

L'îlot expérimental est composé de 2 zones :

- La zone 1 est composée d'un plateau tournant, d'un convoyeur pour introduire des pièces dans l'îlot, de 2 robots manipulateurs, d'un robot soudeur, de deux pinces à souder et d'une table de montage.
- Un convoyeur permet de transférer les pièces de la zone 1 à la zone 2.
- La zone 2 est composée d'un robot manipulateur et d'une table de montage.

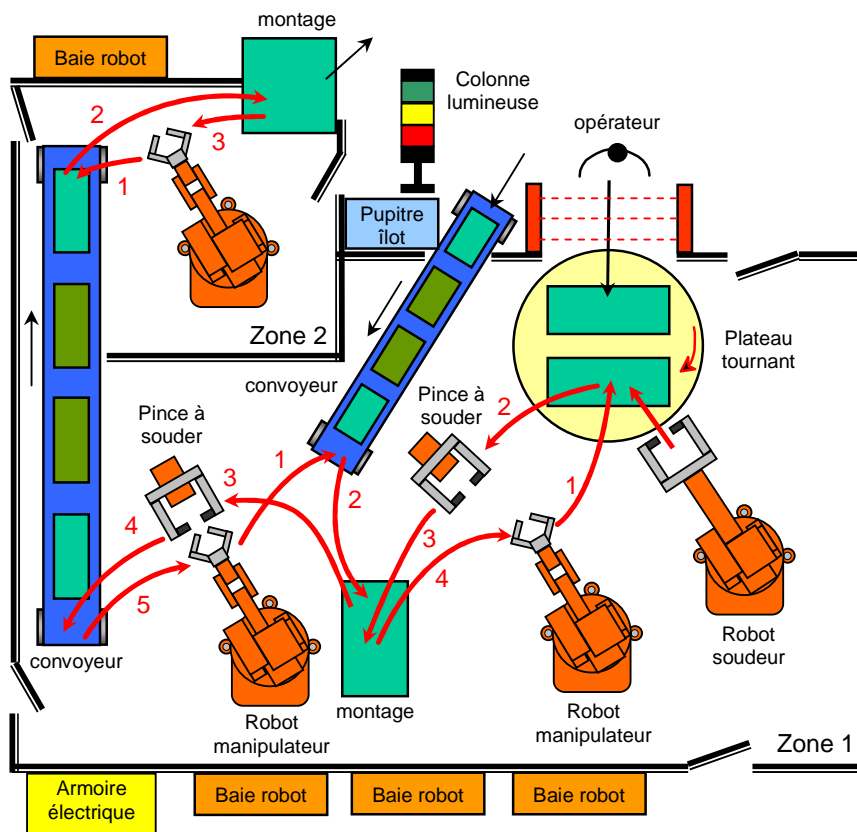


Figure 6.13 : Schéma de l'îlot de production

IV.3 Fonctionnement

Les différents états dans lesquels l'îlot de production automobile peut se trouver sont décrits au moyen du graphe d'état présenté ci-dessous : cf. figure 6.14.

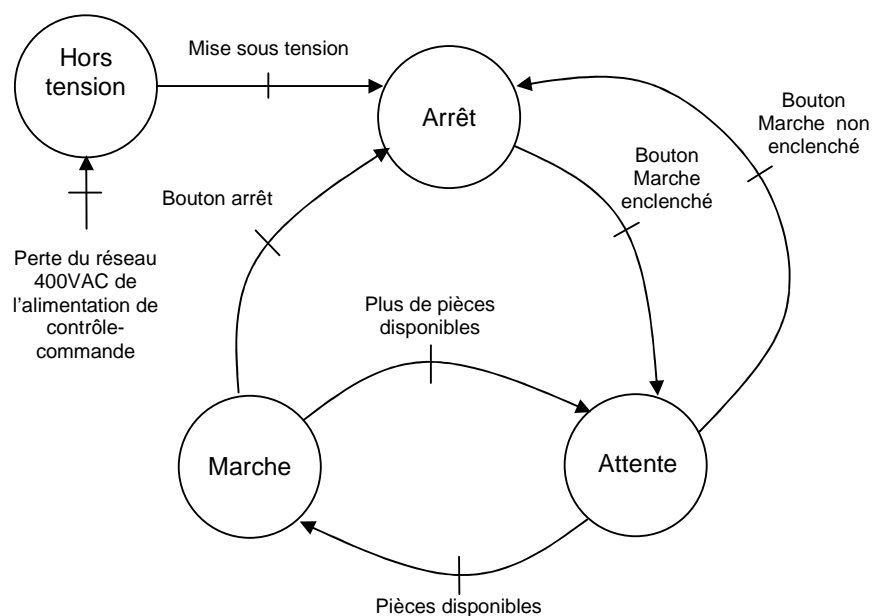


Figure 6.14 : graphe d'état de l'îlot de production

Dans la suite, nous présentons de manière détaillée le fonctionnement de l'îlot de production automobile : nous expliquons l'état des différents composants de contrôle-commande dans chacun des états de l'îlot.

Hors tension / sous tension :

Lorsque l'installation est hors tension (disjoncteur principal ouvert), aucun composant n'est alimenté.

Arrêt :

Lorsque l'opérateur désenclenche le bouton marche, l'îlot est l'état arrêt (ou hors service) : l'alimentation des préactionneurs est mise hors tension pour des raisons de sûreté de fonctionnement.

Attente :

Lorsque l'opérateur enclenche le bouton marche, l'îlot est mis en service : l'alimentation des préactionneurs est activée et l'installation passe dans le mode attente jusqu'à ce qu'une pièce de carrosserie soit chargée.

De même, lorsqu'il n'y a plus de pièces à travailler, l'îlot passe dans l'état attente : les actionneurs sont immobiles dans cet état.

Marche :

Lorsqu'il y a au moins une pièce à travailler, l'îlot passe dans le mode marche : les actionneurs (robots, plateau tournant, pinces à souder, convoyeurs...) sont en fonctionnement et apportent de la valeur ajoutée aux pièces de carrosserie.

IV.4 Description de la partie électrique de l'îlot

L'îlot de production est connecté à un réseau triphasé basse tension (400VAC / 50 Hz) qui alimente la partie contrôle-commande via trois alimentations 24VDC ainsi que la partie actionneurs (baies robots, plateau tournant et pinces à souder).

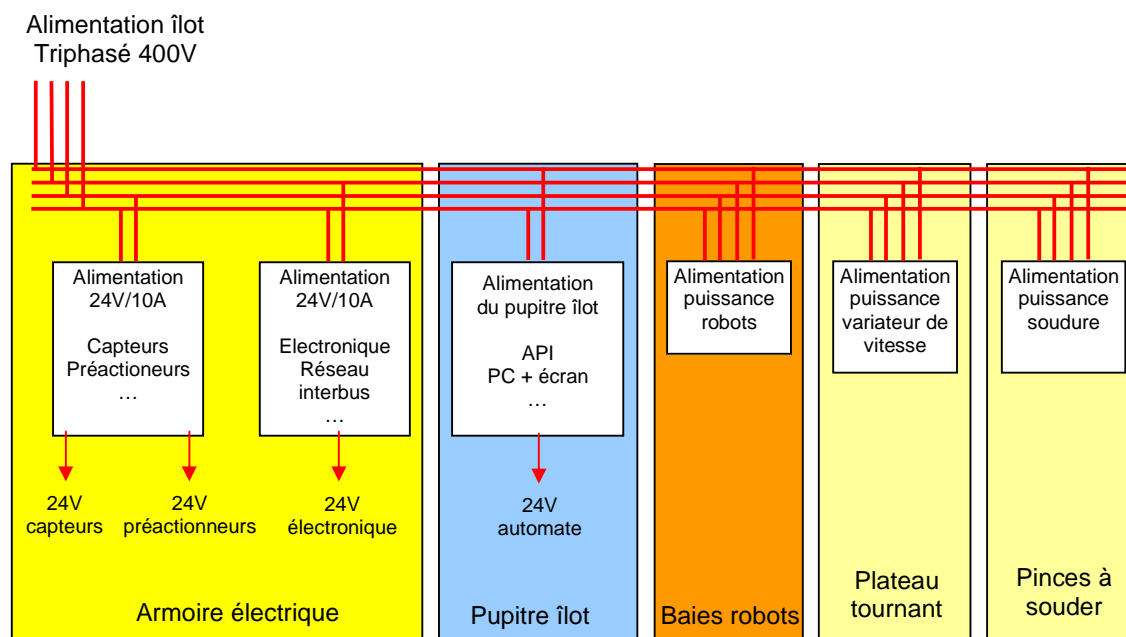


Figure 6.15 : Schéma simplifié de la distribution électrique de l'îlot de production

Au niveau du contrôle-commande, on trouve :

Une première alimentation 24VDC/10A est utilisée pour faire fonctionner les préactionneurs (relais, contacteurs, électrovannes), voyants, capteurs... A la sortie de cette alimentation, on a deux départs :

- Le 24V capteurs qui alimente les capteurs.
- Le 24V préactionneurs qui alimente les préactionneurs de la zone 1 et de la zone 2.

Une deuxième alimentation 24VDC/10A est utilisée pour alimenter via le départ 24V électronique l'électronique des modules de communication réseau (têtes de stations), l'électronique des modules d'entrées-sorties, l'électronique des robots, et celle du variateur de vitesse.

Il a été choisi d'utiliser deux alimentations 24VDC pour des raisons de sûreté de fonctionnement : il est souhaité que les modules électroniques restent sous tension même s'il y a des perturbations sur des capteurs ou des actionneurs (courts-circuits), ceci en raison de problème de sélectivité des disjoncteurs.

Le réseau triphasé alimente également le pupitre îlot qui contient l'automate ainsi que le PC de supervision. Il y a une alimentation 24V connectée à un module d'entrées / sorties qui pilote une colonne lumineuse.

Au niveau des actionneurs, on trouve :

Le moteur du plateau tournant alimenté par le variateur de vitesse, les moteurs des 4 robots (chaque robot en possède 6) qui sont pilotés par les baies robots (les baies robots contiennent l'électronique de puissance nécessaire au pilotage des moteurs et des capacités de stockage de l'énergie) et les pinces à souder.

IV.5 Description du système de contrôle-commande

L'architecture du contrôle-commande de l'îlot expérimental est de type distribuée : on a 1 automate (TSX P57 303M) qui dialogue via un réseau de terrain interbus avec 20 modules d'entrées/sorties, 1 variateur de vitesse et 4 robots qui sont distribués le long de l'application.

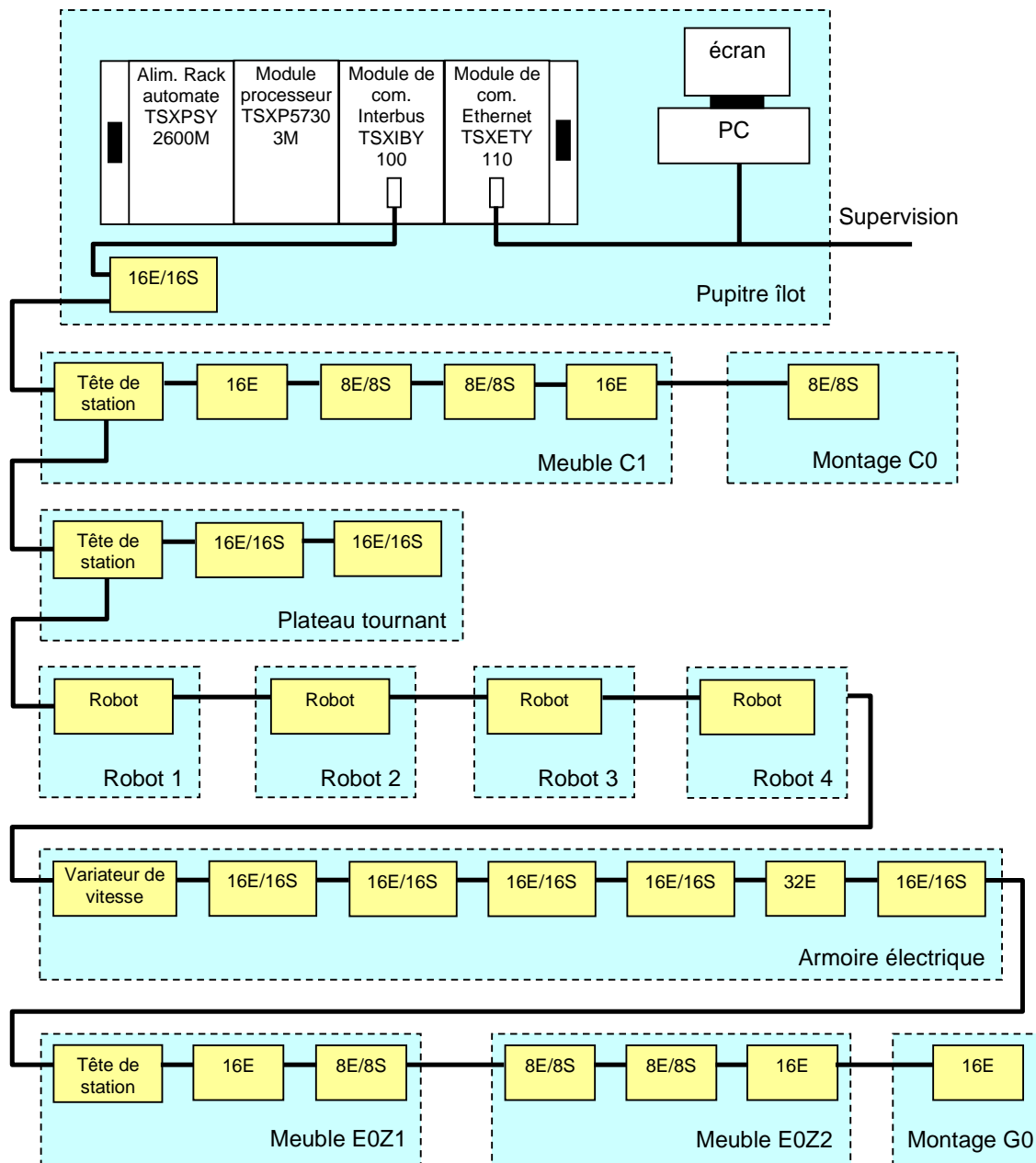


Figure 6.16 : Schéma du contrôle-commande de l'îlot de production

V/ Système de convoyage et de manutention du verre

V.1 Description fonctionnelle

Le système de convoyage du verre sert à transporter des plaques de verre provenant d'un four et d'un système de découpe vers différents robots de manutention qui les placent sur des chariots en vue de leur expédition ultérieure.

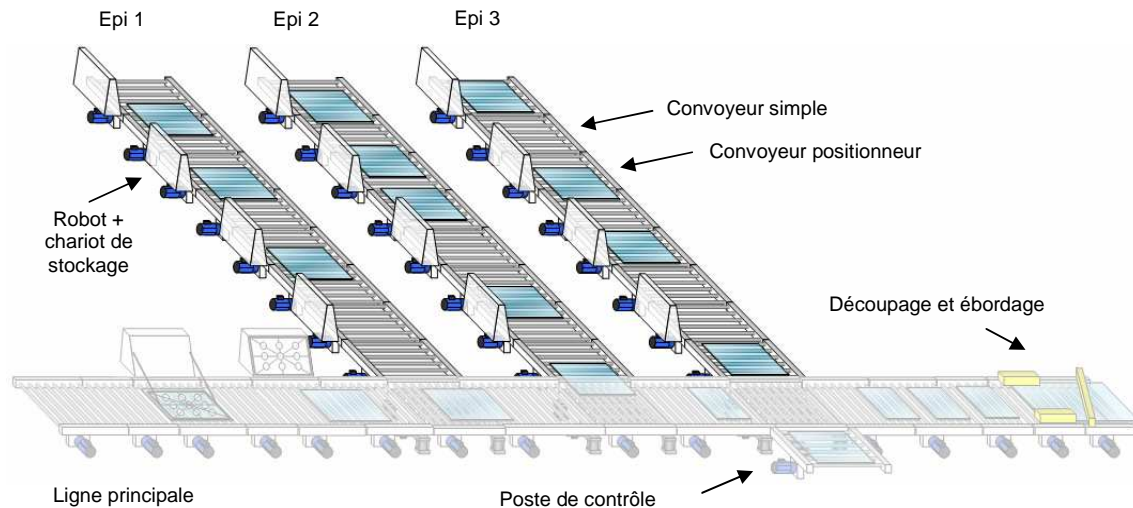


Figure 6.17 : Système de convoyage et de manutention du verre

V.2 Description mécanique

Le système est constitué d'une ligne principale qui transporte les plaques de verre provenant du four, d'un poste de contrôle et de 3 épis.

Chaque épi est constitué de 4 convoyeurs transferts et de 4 convoyeurs positionneurs : les convoyeurs transferts permettent de transporter les plaques de verre et les convoyeurs positionneurs permettent de transporter et de positionner les plaques de verre face à un robot manipulateur qui prend les plaques et les place sur un système de stockage.

Dans cette thèse nous étudions uniquement les 3 épis.

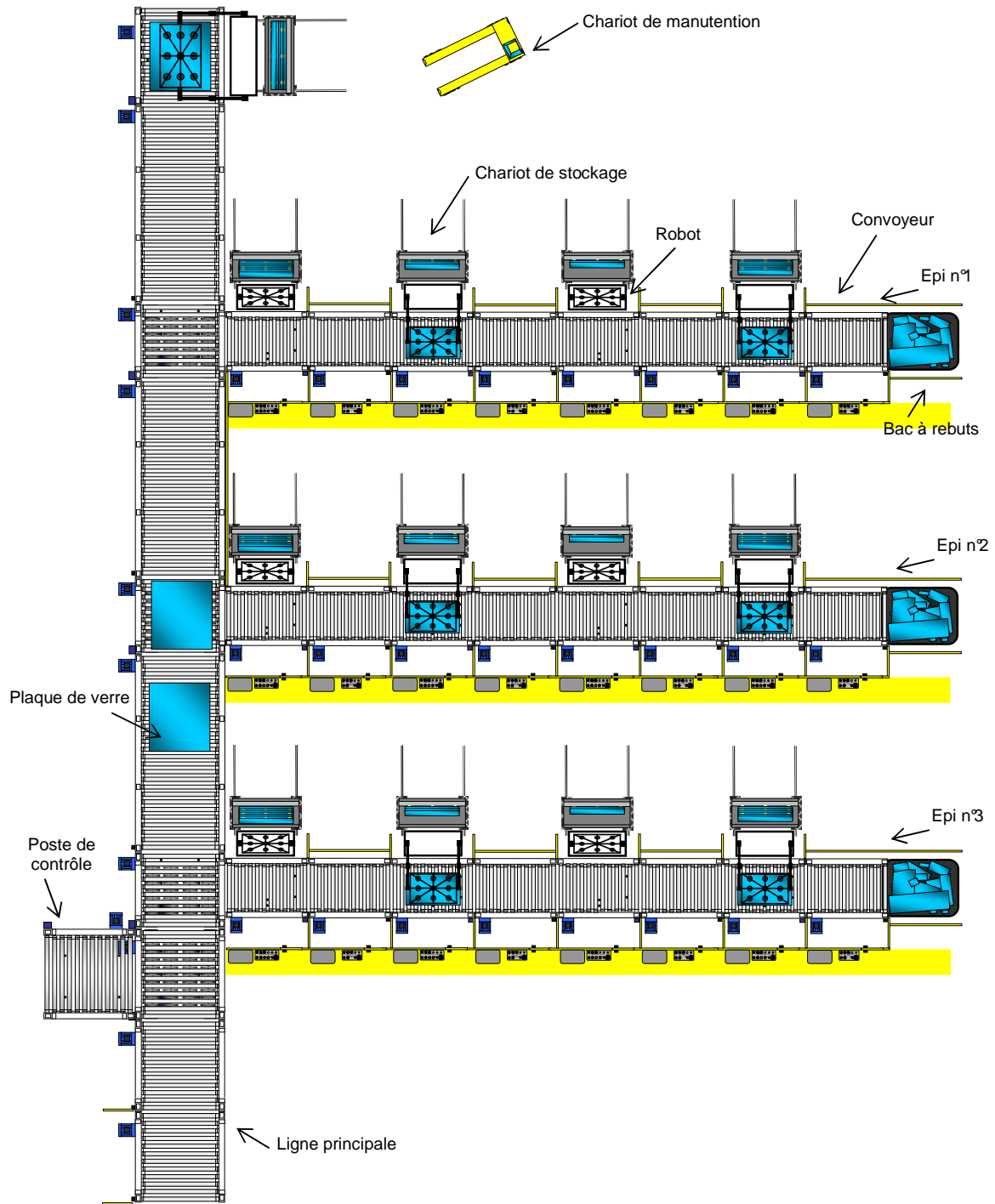


Figure 6.18 : Vue de dessus de l'ensemble ligne principale et épis

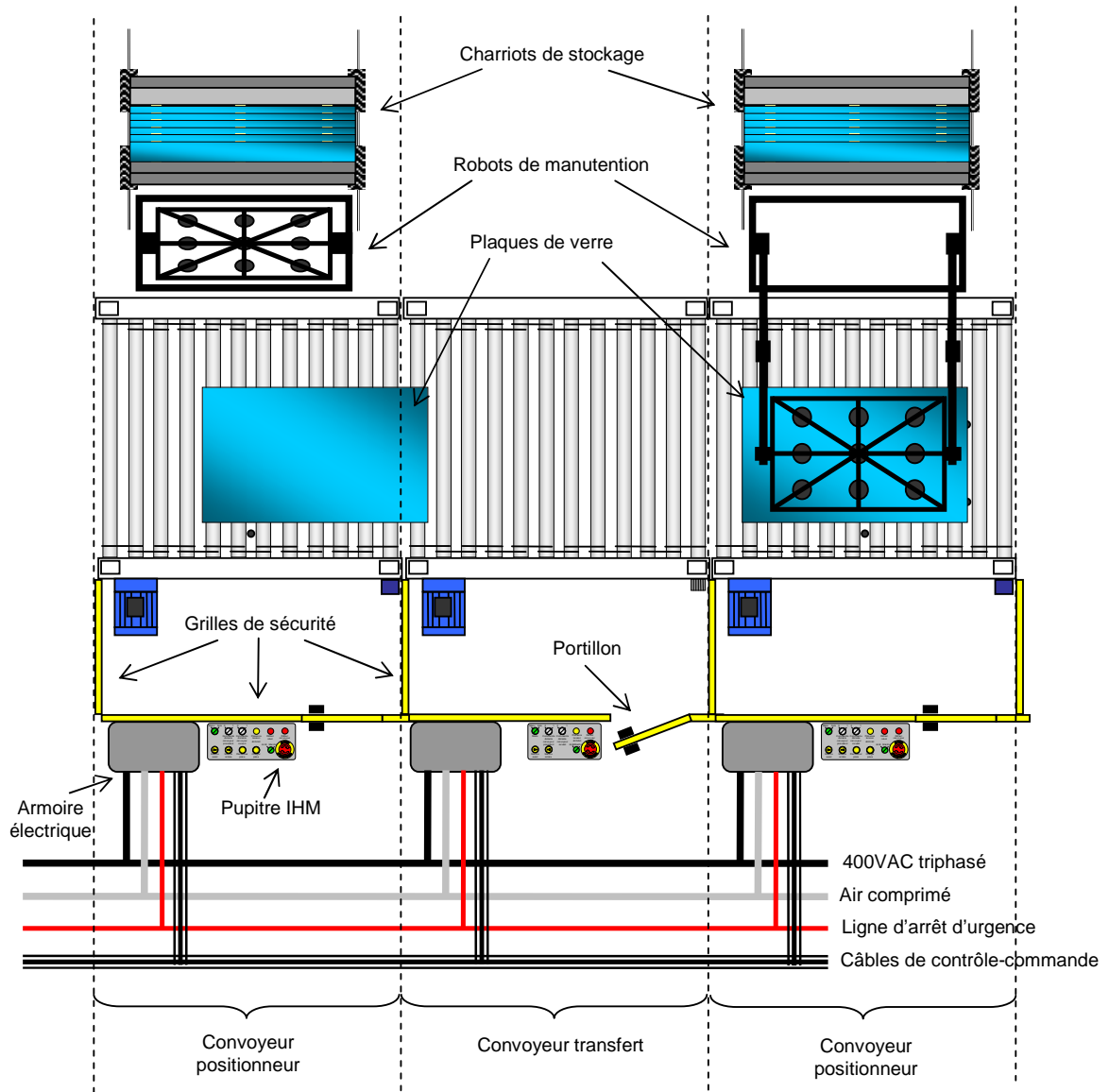


Figure 6.19 : Détail des convoyeurs transferts et convoyeurs positionneurs d'un épi

Dans la suite, nous présentons le fonctionnement du système de convoyage et de manutention du verre et une description détaillée de chacune des parties de ce système.

V.3 Fonctionnement

Les différents états dans lesquels chaque convoyeur du système de convoyage et de manutention du verre peut se trouver sont décrits au moyen du graphe d'état présenté ci-dessous.

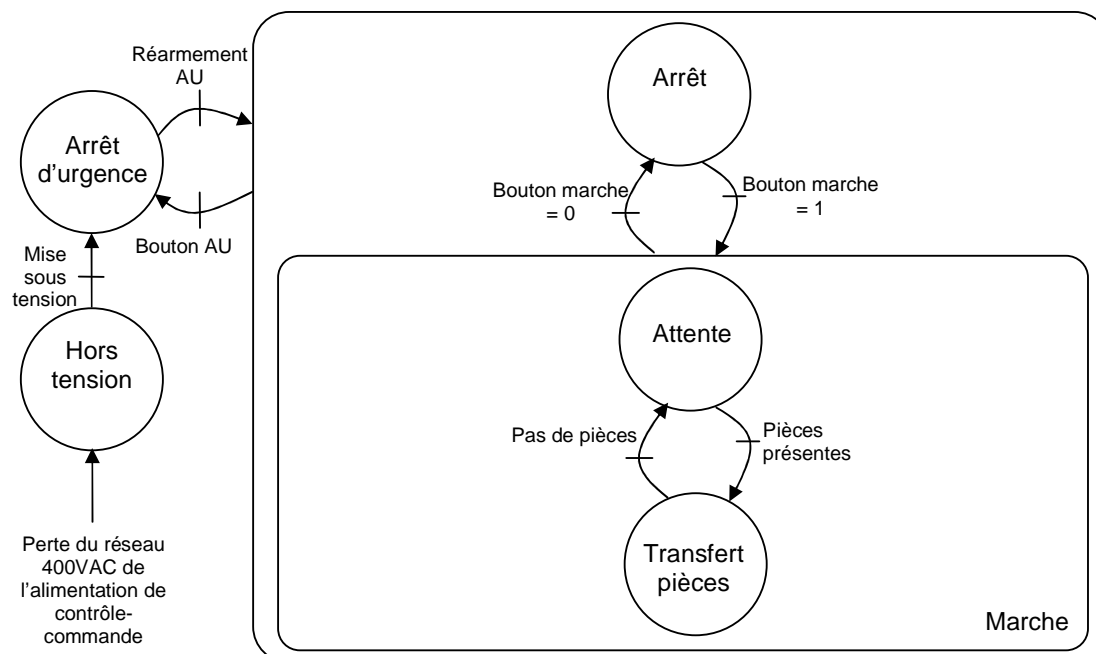


Figure 6.20 : graphe d'état d'un convoyeur d'un épi du système de convoyage et de manutention du verre

Hors tension / sous tension :

Lorsque l'installation est hors tension (disjoncteur principal ouvert), aucun composant n'est alimenté.

Arrêt d'urgence :

A la mise sous tension, l'installation est dans le mode arrêt d'urgence : la distribution électrique du 400VAC / 50Hz est coupée afin d'assurer qu'aucun moteur ne redémarre. L'arrêt d'urgence est acquitté en appuyant sur le bouton de réarmement

Arrêt :

Lorsque l'opérateur désenclenche le bouton marche du convoyeur, ce dernier est l'état arrêt (ou hors service) : l'alimentation des préactionneurs est mise hors tension pour des raisons de sûreté de fonctionnement.

Attente :

Lorsque l'opérateur enclenche le bouton marche, le convoyeur est mis en service : l'alimentation des préactionneurs est activée et l'installation passe dans le mode attente jusqu'à ce qu'une plaque de verre soit présente.

Marche :

Lorsqu'il y a une plaque de verre sur le convoyeur, celui-ci passe dans le mode marche : les actionneurs (moteur du convoyeur, robot dans le cas des convoyeurs positionneur...) sont en fonctionnement.

V.4 Description d'un convoyeur transfert

Description fonctionnelle

Dans cette partie, il est présenté un convoyeur transfert qui assure le transfert de pièces (ici plaques de verres).

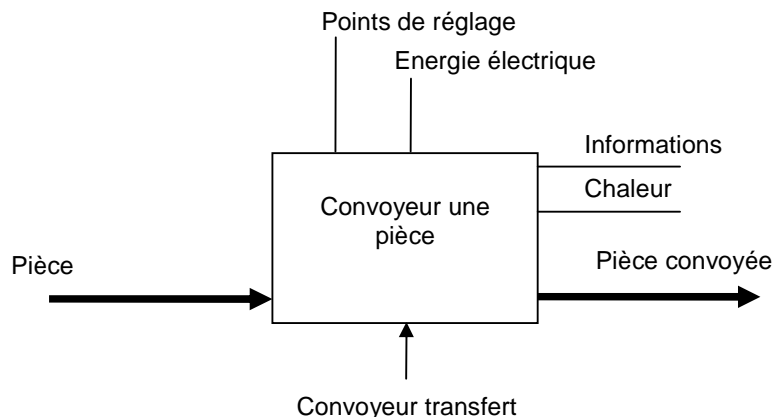


Figure 6.21 : Représentation graphique de la fonction réalisée par le convoyeur transfert

Description technologique

Le convoyeur transfert est constitué d'une partie mécanique et d'une partie distribution électrique + contrôle-commande

Partie mécanique

Le convoyeur transfert est composé d'un ensemble de rouleaux moteurs reliés les uns aux autres par une transmission mécanique (chaîne ou courroie). Le moteur asynchrone et le réducteur transmettent le mouvement au premier rouleau qui transmet lui-même le mouvement aux autres rouleaux au moyen d'une transmission mécanique (constituée d'un ensemble de chaînes ou de courroies). Le convoyeur est précédé et suivi par d'autres convoyeurs.

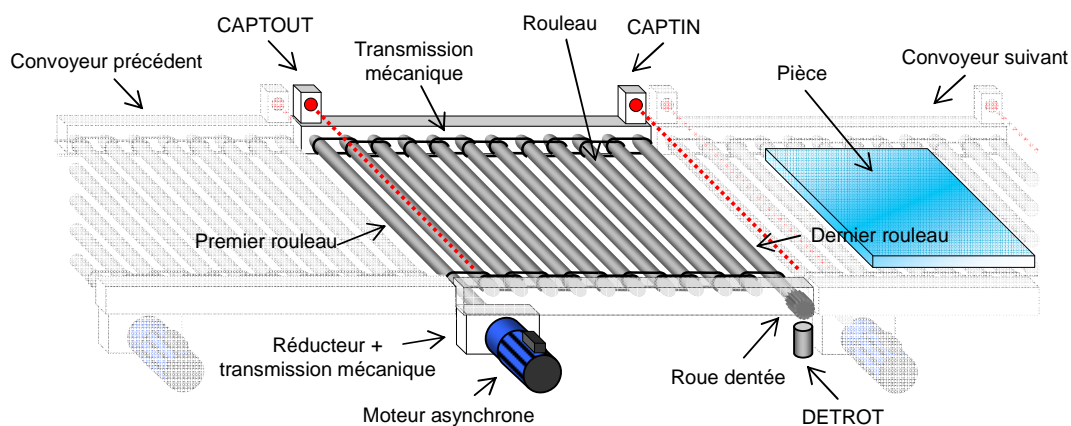


Figure 6.22 : Partie mécanique du convoyeur transfert

Détection de défaut mécanique

Le dernier rouleau est équipé d'une roue dentée et d'un détecteur de rotation inductif (DETROT) qui détecte le passage des dents de la roue dentée. Si la fréquence de passage des dents devant ce détecteur est supérieure à une valeur seuil définie par l'utilisateur lors du réglage du détecteur, le détecteur ne signale pas de défaut en positionnant sa sortie à +24V. Dans le cas contraire, ceci indique une trop faible vitesse de rotation du dernier rouleau qui peut être due à une surcharge ou un

blocage mécanique, voire à une rupture dans la transmission mécanique (chaîne ou courroie cassée). Dans ce cas, le détecteur signale un défaut en positionnant sa sortie à 0V.

Détection de pièces

Les pièces qui circulent sur le convoyeur sont détectées par des capteurs photoélectriques placés à l'entrée (CAPTIN) et à la sortie (CAPTOUT) du convoyeur. Lorsqu'une pièce passe devant un des deux capteurs photoélectriques, le faisceau lumineux du capteur est coupé et la sortie du capteur est positionnée à 0V. Dans le cas contraire, la sortie est positionnée à +24V.

Interface Homme Machine

L'interface Homme-machine est constituée de boutons, de voyant et d'une colonne lumineuse. Les boutons et les voyants sont placés sur une boîte à bouton située à l'extérieur de l'enceinte de protection. La balise lumineuse est placée en hauteur pour visualiser à distance les principaux états du convoyeur.

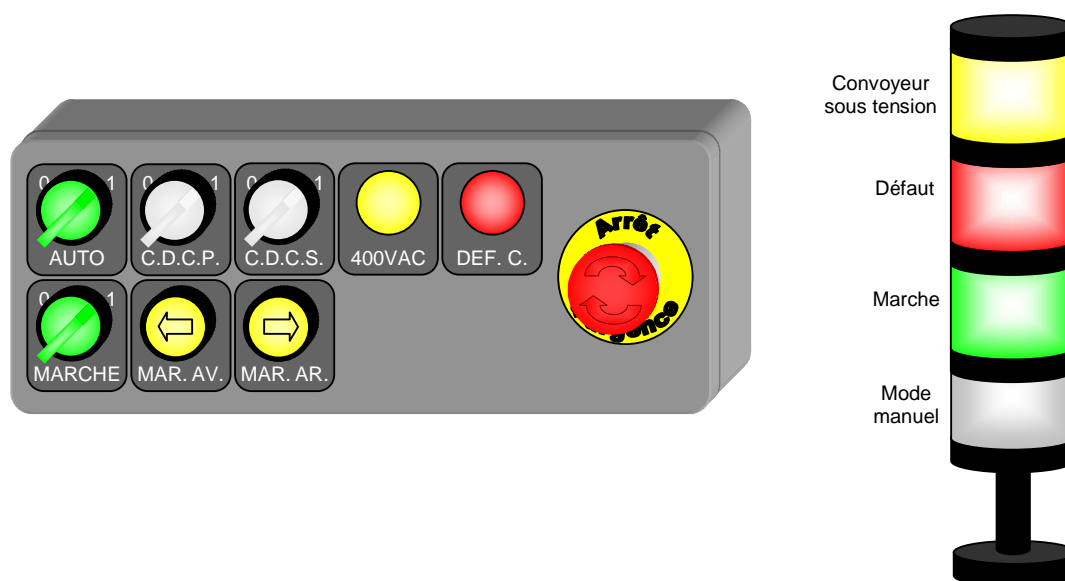


Figure 6.23 : IHM du convoyeur transfert

Mode automatique / manuel (AUTO)

Un bouton rotatif à 2 positions fixes permet de sélectionner le mode automatique ou le mode manuel. Le mode automatique est visualisé par un voyant de couleur verte. La position seule du bouton rotatif ne suffit pas à déterminer le mode de fonctionnement : pour des raisons de sûreté de fonctionnement, il est possible que la machine soit en mode manuel bien que le bouton soit positionné sur le mode automatique : ceci se produit lorsque l'opérateur ouvre le portillon d'accès au convoyeur : un contact de porte active alors en priorité le mode manuel.

Marche(MARCHE)

Un bouton rotatif à deux positions fixes permet d'activer ou non le convoyeur. Lorsqu'il est sur la position off, le moteur est désactivé et le voyant lumineux vert intégré est éteint.

Marche avant (MAR. AV.)

Un bouton poussoir permet de faire fonctionner le convoyeur en marche avant lorsque le mode manuel est actif. Pour des raisons de sûreté, la commande sur ce bouton poussoir est prioritaire sur les ordres fournis par l'automatisme. De plus le bouton poussoir force l'opérateur à être présent sur l'IHM pour commander le moteur. Lorsque la commande de marche avant est active, un voyant lumineux jaune illumine le bouton poussoir.

Marche arrière (MAR. AR.)

De même qu'avec la marche avant, un bouton poussoir permet de faire fonctionner le convoyeur en marche arrière lorsque le mode manuel est actif. Cette commande est utile lors d'opérations de maintenance ou pour dégager des pièces du convoyeur.

Prise de contrôle distante du convoyeur précédent (C.D.C.P.)

Lorsque le convoyeur est en mode manuel, un bouton poussoir permet de prendre le contrôle à distance (marche avant ou marche arrière) du convoyeur précédent (uniquement lorsque ce dernier est placé en mode automatique). Un voyant intégré au bouton poussoir permet d'informer que le convoyeur précédent est bien contrôlé depuis l'IHM (par exemple, si le convoyeur précédent est placé en mode manuel, il est impossible de le piloter à distance, aussi le voyant restera éteint).

Prise de contrôle distante du convoyeur suivant (C.D.C.S.)

De même que pour le convoyeur précédent, il est possible de prendre le contrôle à distance du convoyeur suivant par un bouton poussoir. La prise de contrôle à distance des convoyeurs précédent et suivant peut s'avérer utile en cas de maintenance ou pour évacuer une pièce sur les convoyeurs voisins.

Arrêt d'urgence

Un bouton d'arrêt d'urgence permet de mettre hors puissance tout l'épi sur lequel se trouve le convoyeur. Ce bouton est activé en cas de danger.

Voyant 400VAC (400VAC)

Ce voyant informe que le 400VAC triphasé est bien présent sur le convoyeur (les 3 phases sont alimentées et tournent dans le bon sens).

Voyant défaut convoyeur (DEF.C.)

Ce voyant connecté à une sortie de l'automatisme indique à l'opérateur un défaut du convoyeur (les défauts peuvent être dus à une rupture de l'alimentation triphasée 400VAC, à rotation trop lente du convoyeur, à la disjonction de la protection du moteur asynchrone, à un trop grand temps de parcours d'une pièce sur le convoyeur, à des données incohérentes en provenance des capteurs photoélectriques après traitement de ces données par l'automate...)

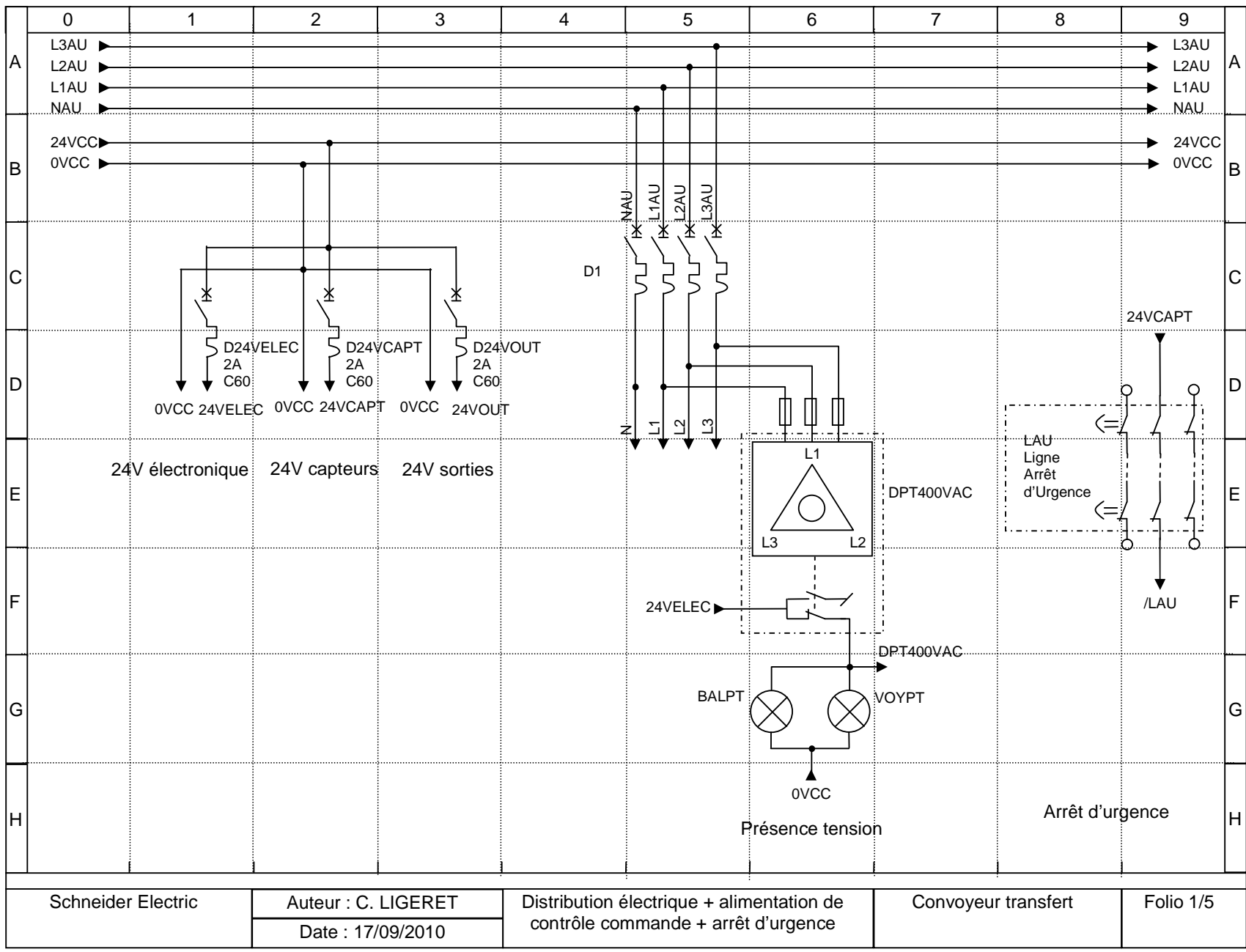
Contrôle-commande

Les différentes références de composants de contrôle-commande constituant un convoyeur transfert sont présentées dans le tableau ci-dessous. Sur les folios suivants, on présente les schémas électriques d'un convoyeur transfert.

Repère	Désignation	Référence fabricant	Nombre
D24VELEC	Disjoncteur magnétothermique	GB2CD06	1
D24VCAPT	Disjoncteur magnétothermique	GB2CD05	1
D24VOUT	Disjoncteur magnétothermique	GB2CD05	1
D1	Sectionneur à fusibles 32A	GS1FD4	1
DPT400VAC	Contrôleur de tension 400VAC	RM17TG00	1
BALPT	balise lumineuse jaune	XVBC2B8	1
VOYPT	voyant jaune présence tension	XB5AVB5	1
LAU	bouton d'arrêt d'urgence + 3 contacts NF	XB5AS8445 + 2 x ZBE101	3
BMARCHE, VOYMARCHE	bouton rotatif + 2 contacts NO + voyant vert marche	XB5AK123B5	1
BALMARCHE	balise lumineuse verte	XVBC2B3	1
	support de balise	XVBC21 + XVBZ03 +	1

	lumineuse	XVBZ01	
K1AUTO	relais 1OF	ABR1S302B	1
K2AUTO	relais 1OF	ABR1S302B	1
KMAV, KMAR	contacteur inverseur marche avant + marche arrière	LP5K1201BW3	1
VOYMAV, BMAV	bouton poussoir + contact NO + voyant jaune marche avant	XB5AW35B5	1
VOYMAR, BMAR	bouton poussoir + contact NO + voyant jaune marche arrière	XB5AW35B5	1
BAUTO, VOYAUTO	bouton rotatif + contact NO + contact NF + voyant vert automatique	XB5AK123B5	1
BALMANU	balise lumineuse blanche	XVBC2B7	1
BALDEF	balise lumineuse rouge	XVBC2B4	1
VOYDEF	voyant rouge défaut convoyeur	XB5AVB4	1
VOYCDCP, CDCP	bouton poussoir + contact NO + voyant blanc CDCP	XB5AW31B5	1
VOYCDCS, CDCS	bouton poussoir + contact NO + voyant blanc CDCS	XB5AW31B5	1
CAPTIN	Détecteur à barrière infra-rouge	XUX0AKSAT16	1
CAPTOUT	Détecteur à barrière infra-rouge	XUX0AKSAT16	1
DETROT	Détecteur de rotation inductif	XSAV11373	1
DMOT	protection magnétothermique moteur	GV2ME16	1
DDMOT	détecteur de disjonction du GV2	GVAN113	1
COM	module de communication interbus	170INT11000	1
INOUTMDL	module 16E/16S TOR momentum	170ADM35010	1

Tableau 6.10 : Nomenclature des composants de contrôle-commande d'un convoyeur transfert



Schneider Electric

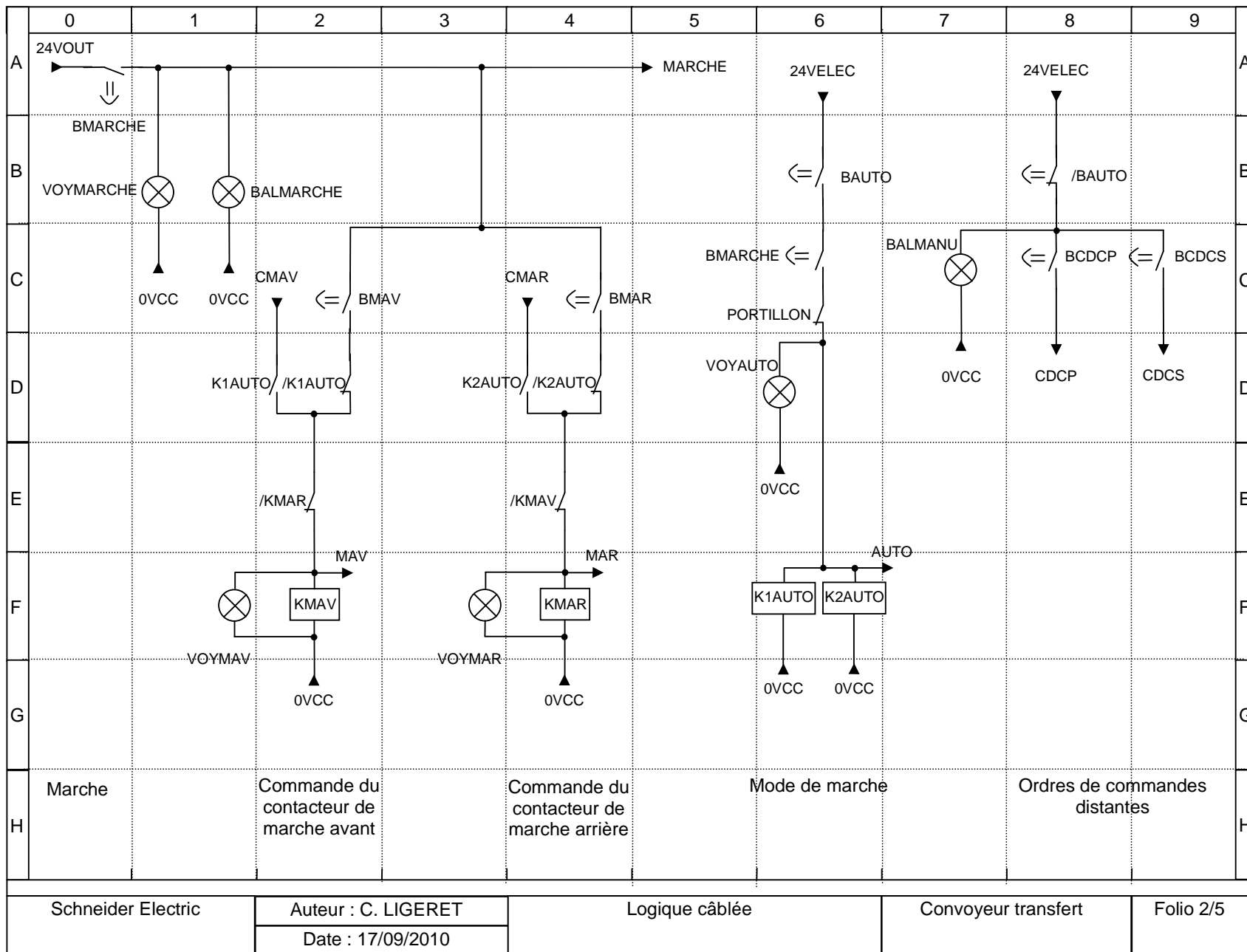
Auteur : C. LIGERET

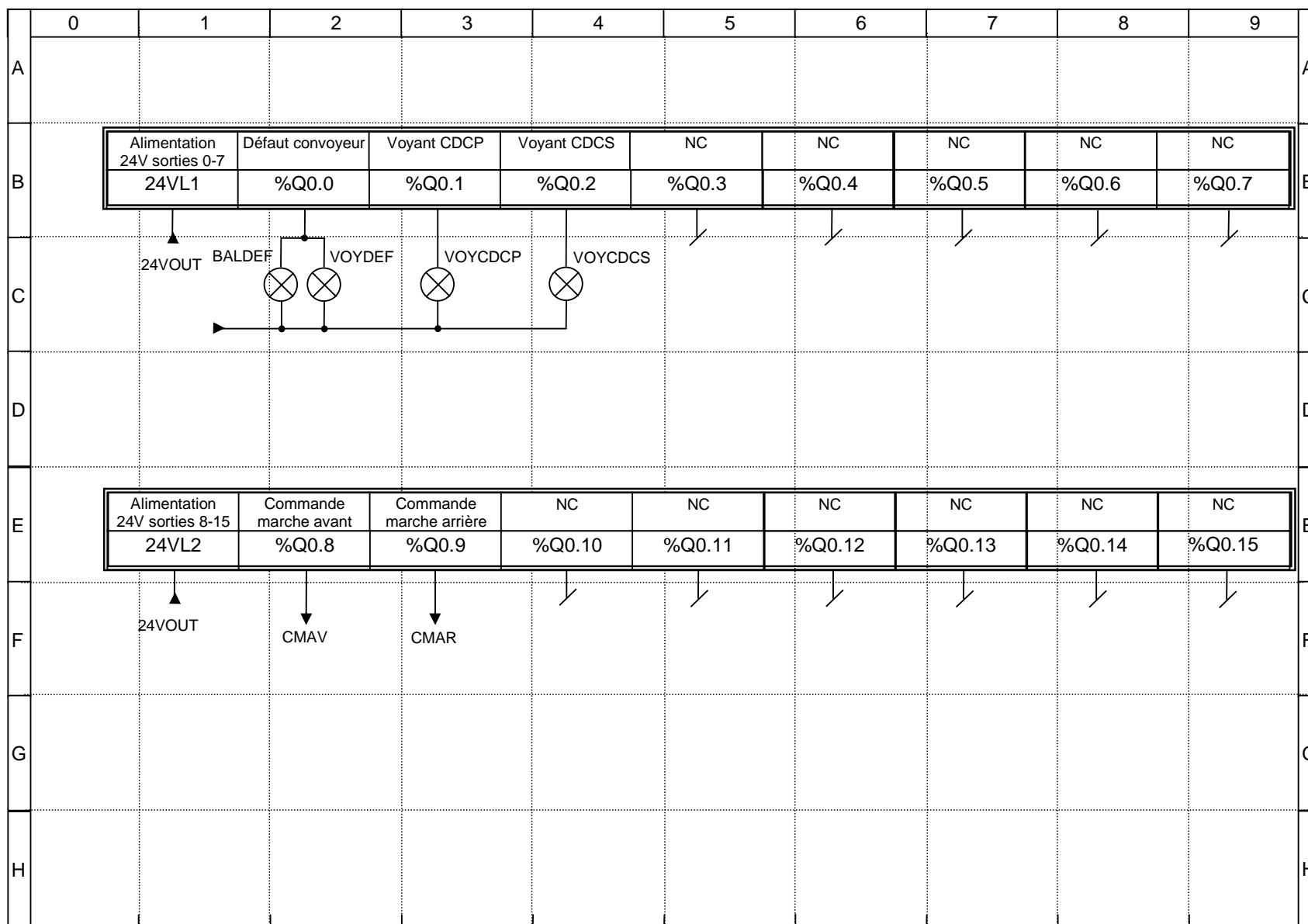
Date : 17/09/2010

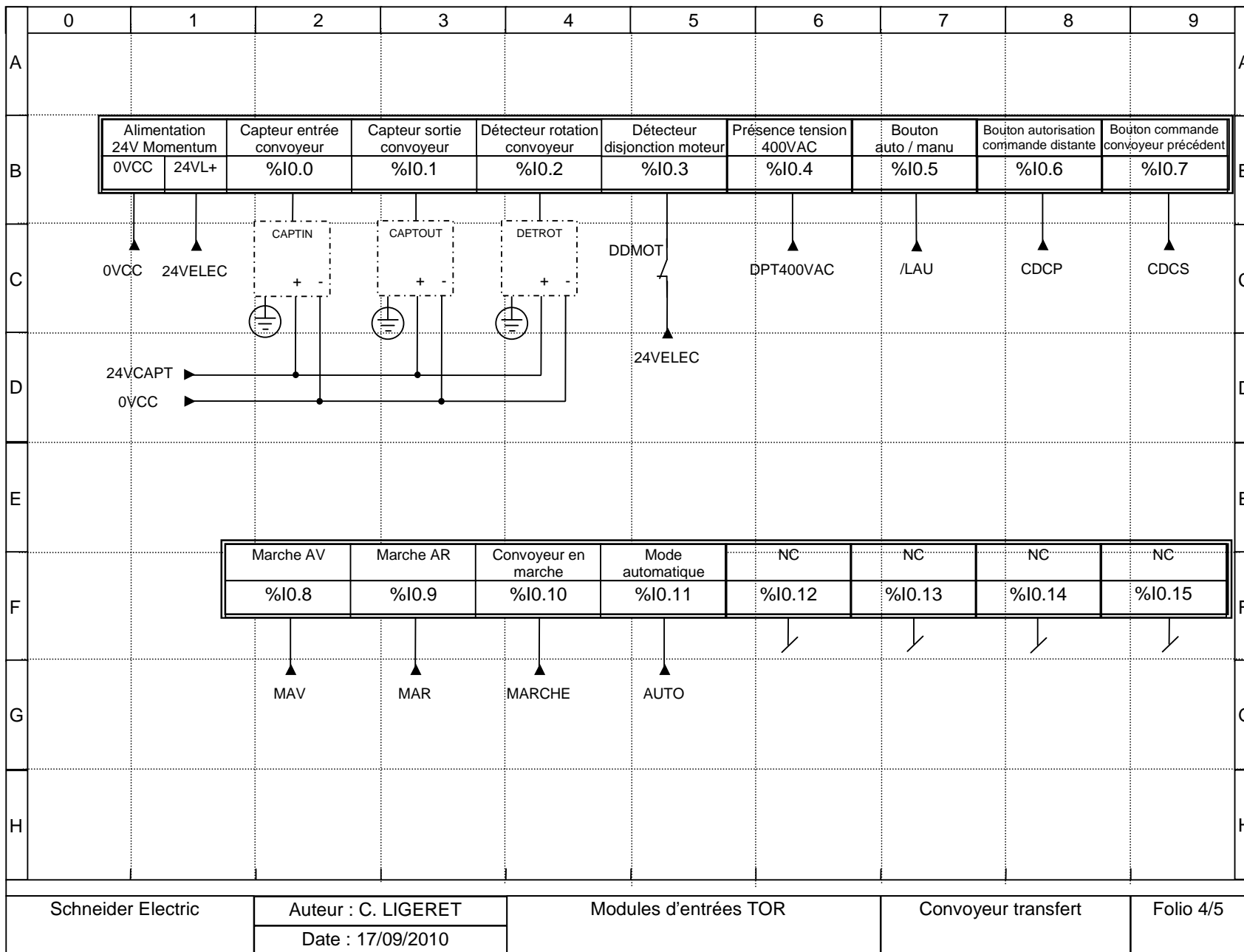
Distribution électrique + alimentation de
contrôle commande + arrêt d'urgence

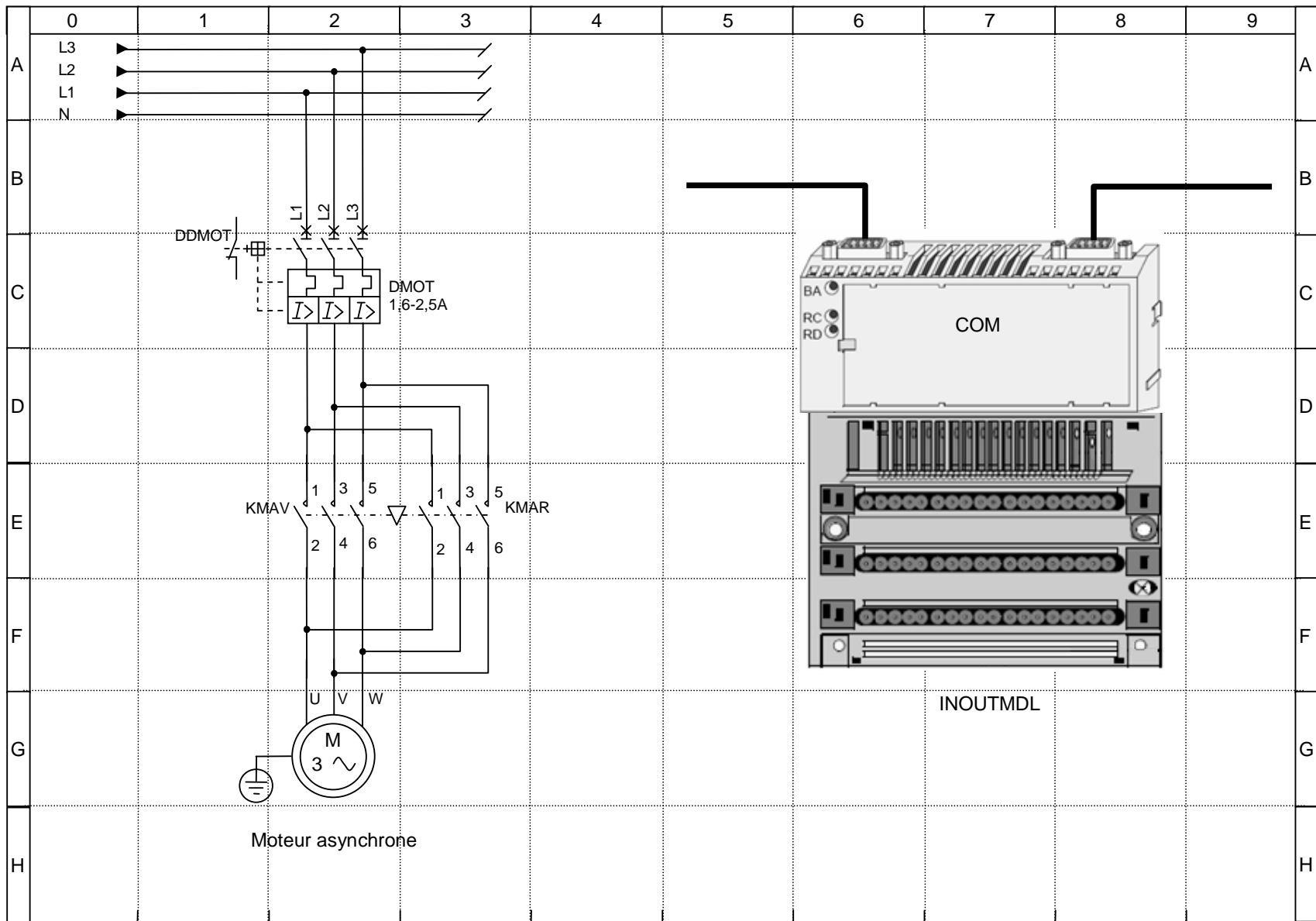
Convoyeur transfert

Folio 1/5









Schneider Electric

Auteur : C. LIGERET

Moteur asynchrone et Module d'entrées sorties Momentum avec com. interbus

Convoyeur transfert

Folio 5/5

Date : 17/09/2010

V.5 Description d'un convoyeur positionneur

Description fonctionnelle

Dans cette partie, il est présenté un convoyeur positionneur qui assure le transfert de pièces (ici plaques de verres) et leur positionnement en vue de leur chargement par un robot manipulateur.

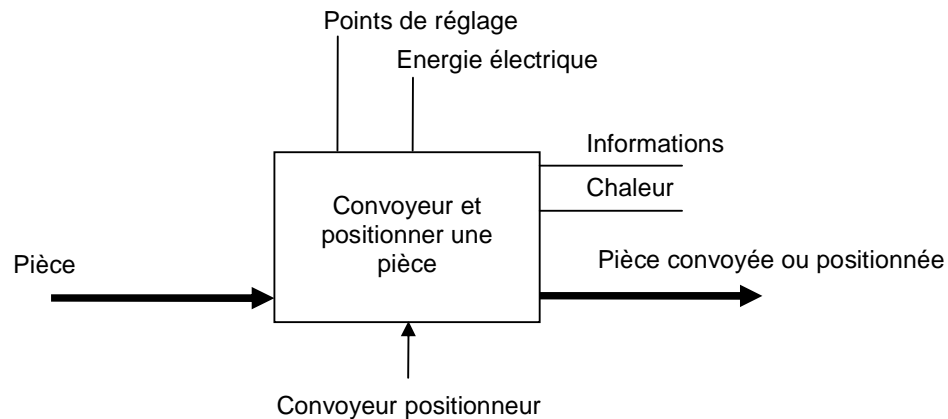


Figure 6.24 : Représentation graphique de la fonction réalisée par le convoyeur positionneur

Description technologique

Le convoyeur positionneur est constitué d'une partie mécanique et d'une partie distribution électrique + contrôle-commande

Partie mécanique

Le convoyeur positionneur est composé d'un ensemble de rouleaux moteurs reliés les uns aux autres par une transmission mécanique (chaîne ou courroie). Le moteur asynchrone et le réducteur transmettent le mouvement au premier rouleau qui transmet lui-même le mouvement aux autres rouleaux au moyen d'une transmission mécanique (constituée d'un ensemble de chaînes ou de courroies). Le convoyeur est précédé et suivi par d'autres convoyeurs. Le moteur d'un convoyeur positionneur est alimenté par un variateur de vitesse.

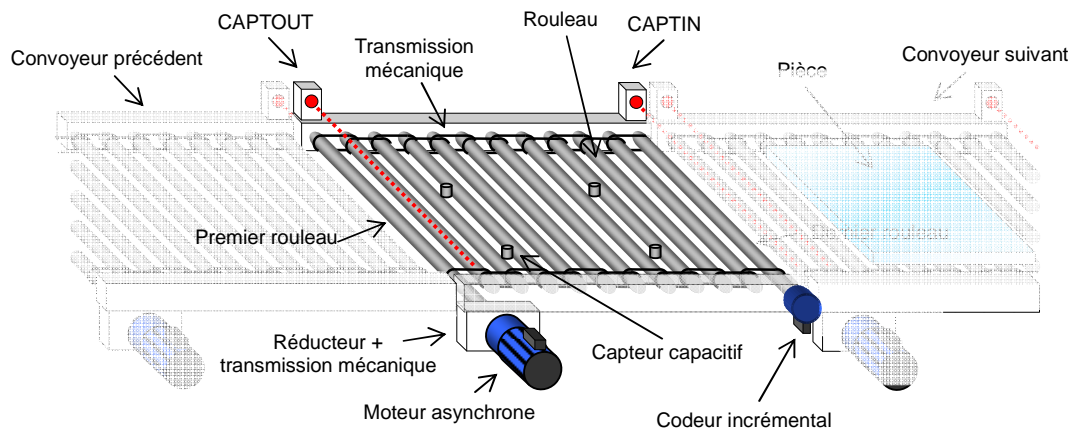


Figure 6.25 : Partie mécanique du convoyeur positionneur

Détection de défaut mécanique et asservissement de position

Le dernier rouleau est équipé d'un codeur incrémental (CODINC) qui permet de déterminer la position angulaire du dernier rouleau. Grâce à cette position, le module processeur dédié au pilotage du variateur de vitesse du moteur peut détecter d'éventuels défauts et positionner avec précision les plaques de verre.

Détection de pièces

Les pièces qui circulent sur le convoyeur sont détectées par des capteurs photoélectriques placés à l'entrée (CAPTIN) et à la sortie (CAPTOU) du convoyeur. Lorsqu'une pièce passe devant un des deux capteurs photoélectriques, le faisceau lumineux du capteur est coupé et la sortie du capteur est positionnée à 0V. Dans le cas contraire, la sortie est positionnée à +24V.

De plus, la position des pièces est détectée par 4 capteurs capacitifs placés sur le convoyeur afin de les positionner.

Interface Homme Machine

L'interface Homme-machine est constituée de boutons, de voyant et d'une colonne lumineuse.

Les boutons et les voyants sont placés sur une boîte à bouton située à l'extérieur de l'enceinte de protection. La balise lumineuse est placée en hauteur pour visualiser à distance les principaux états du convoyeur.

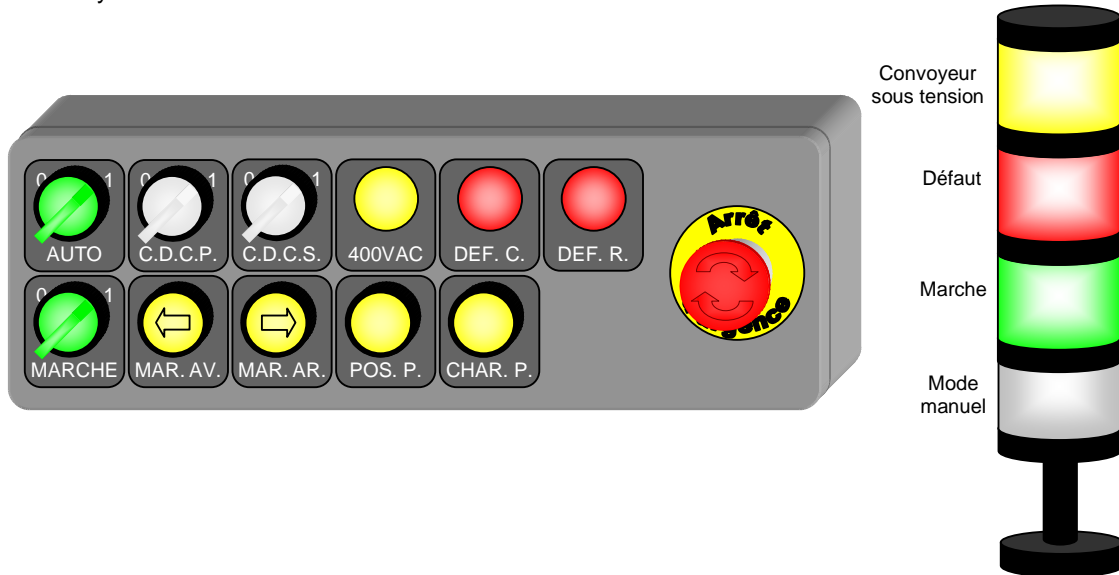


Figure 6.26 : IHM du convoyeur positionneur

Mode automatique / manuel, marche, marche avant, marche arrière, Prise de contrôle distante du convoyeur précédent, Prise de contrôle distante du convoyeur suivant, Arrêt d'urgence, Voyant 400VAC, Voyant défaut convoyeur : ce sont les mêmes composants que ceux du convoyeur transfert.

Positionner pièce (POS. P.)

Dans le mode manuel, il est possible de positionner une plaque de verre face au robot en appuyant sur le bouton poussoir POS. P. : lorsque la pièce est positionnée, le voyant lumineux jaune intégré au bouton s'allume.

Charger pièce (CHAR.P.)

Une fois qu'une pièce est positionnée, il est possible, dans le mode manuel, d'ordonner au robot de charger une pièce sur le charriot de stockage en appuyant sur le bouton CHAR.P. Le voyant lumineux jaune intégré s'allume pendant la phase de chargement puis s'éteint une fois le chargement effectué.

Défaut robot (DEF.R.)

Si le robot associé au convoyeur positionneur est en défaut, le voyant lumineux rouge DEF.R. s'allume.

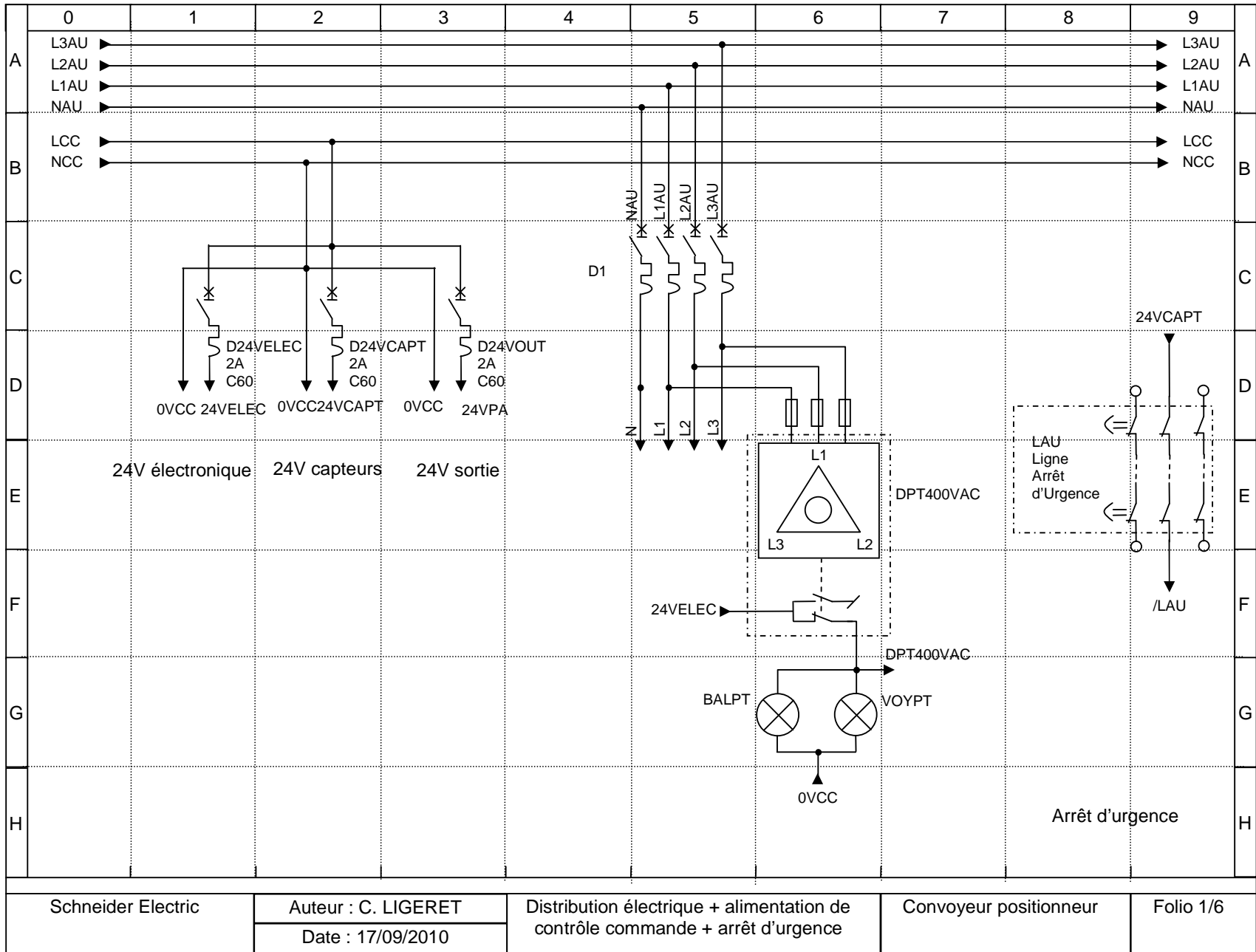
Contrôle-commande

Les différentes références de composants de contrôle-commande constituant un convoyeur positionneur sont présentées dans le tableau ci-dessous. Sur les folios suivants, on présente les schémas électriques d'un convoyeur positionneur.

Repère	Désignation	Référence fabricant	Nombre
D24VELEC	Disjoncteur magnétothermique	GB2CD07	1
D24VCAPT	Disjoncteur magnétothermique	GB2CD05	1
D24VOUT	Disjoncteur magnétothermique	GB2CD05	1
D1	Sectionneur à fusibles 32A	GS1FD4	1
DPT400VAC	Contrôleur de tension 400VAC	RM17TG00	1
BALPT	balise lumineuse jaune	XVBC2B8	1
VOYPT	voyant jaune présence tension	XB5AVB5	1
LAU	bouton d'arrêt d'urgence + 3 contacts NF	XB5AS8445 + 2 x ZBE101	3
BMARCHE, VOYMARCHE	bouton rotatif + 2 contacts NO + voyant vert marche	XB5AK123B5	1
BALMARCHE	balise lumineuse verte	XVBC2B3	1
	support de balise lumineuse	XVBC21 + XVBZ03 + XVBZ01	1
K1AUTO	Relais 1 OF	ABR1S302B	1
K2AUTO	Relais 1 OF	ABR1S302B	1
K3AUTO	Relais 1 OF	ABR1S302B	1
K4AUTO	Relais 1 OF	ABR1S302B	1
KMVAR	Contacteur variateur de vitesse	LP4K1201BW3	1
VOYMAV, BMAV	bouton poussoir + contact NO + voyant jaune marche avant	XB5AW35B5	1
VOYMAR, BMAR	bouton poussoir + contact NO + voyant jaune marche arrière	XB5AW35B5	1
VOYPOS, BPOS	bouton poussoir + contact NO + voyant jaune positionnement	XB5AW35B5	1
VOYRBSY, BROBOT	bouton poussoir + contact NO + voyant jaune charger robot	XB5AW35B5	1
BAUTO, VOYAUTO	bouton rotatif + contact NO + contact NF + voyant vert automatique	XB5AK123B5	1
BALMANU	balise lumineuse blanche	XVBC2B7	1
BALDEF	balise lumineuse rouge	XVBC2B4	1
VOYDEF	voyant rouge défaut convoyeur	XB5AVB4	1
VOYCDCP, CDCP	bouton poussoir + contact NO + voyant blanc CDCP	XB5AW31B5	1
VOYCDCS, CDCS	bouton poussoir +	XB5AW31B5	1

	contact NO + voyant blanc CDCS		
VOYDEFR	voyant rouge défaut robot	XB5AVB4	1
CAPTIN	Détecteur à barrière infra-rouge	XUX0AKSAT16	1
CAPTOUT	Détecteur à barrière infra-rouge	XUX0AKSAT16	1
CODINC	Codeur incrémental	XCC1406PR05K	1
CAPTCP1	Capteur capacitif	XT112S1PAL2	1
CAPTCP2	Capteur capacitif	XT112S1PAL2	1
CAPTCP3	Capteur capacitif	XT112S1PAL2	1
CAPTCP4	Capteur capacitif	XT112S1PAL2	1
VAR	Variateur de vitesse ATV71	ATV71HU30N4	1
RF	Résistance de freinage	VW3A7701	1
CCI	Contrôleur inside	vW3A3501	1
	afficheur VEV	VW3A1101	1
DMOT	protection magnétothermique moteur	GV2ME16	1
DDMOT	détecteur de disjonction du GV2	GVAN113	1
COM	module de communication interbus	170INT11000	1
INOUTMDL	module 16E/16S TOR momentum	170ADM35010	1

Tableau 6.11 : Nomenclature des composants de contrôle-commande d'un convoyeur positionneur



Schneider Electric

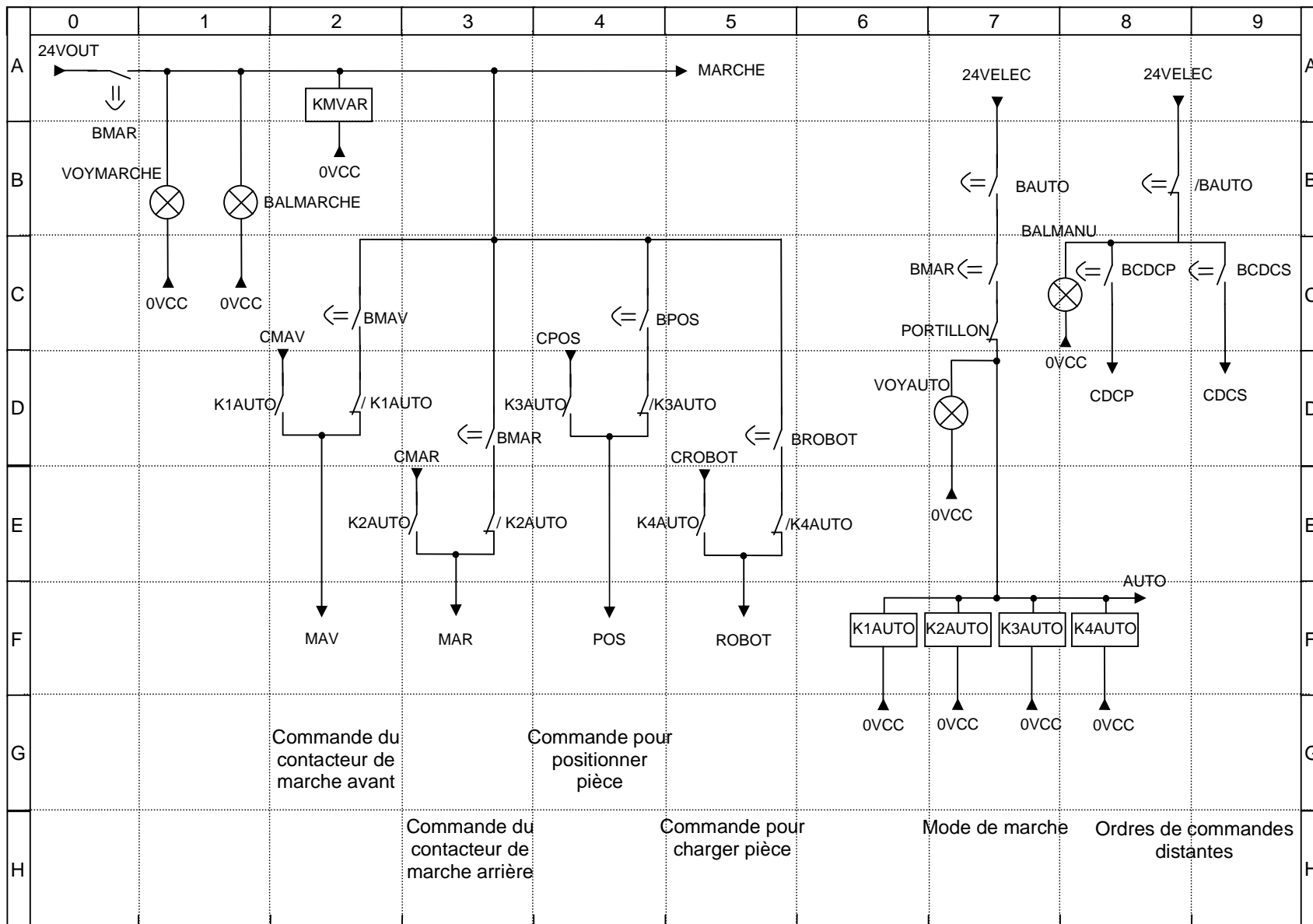
Auteur : C. LIGERET

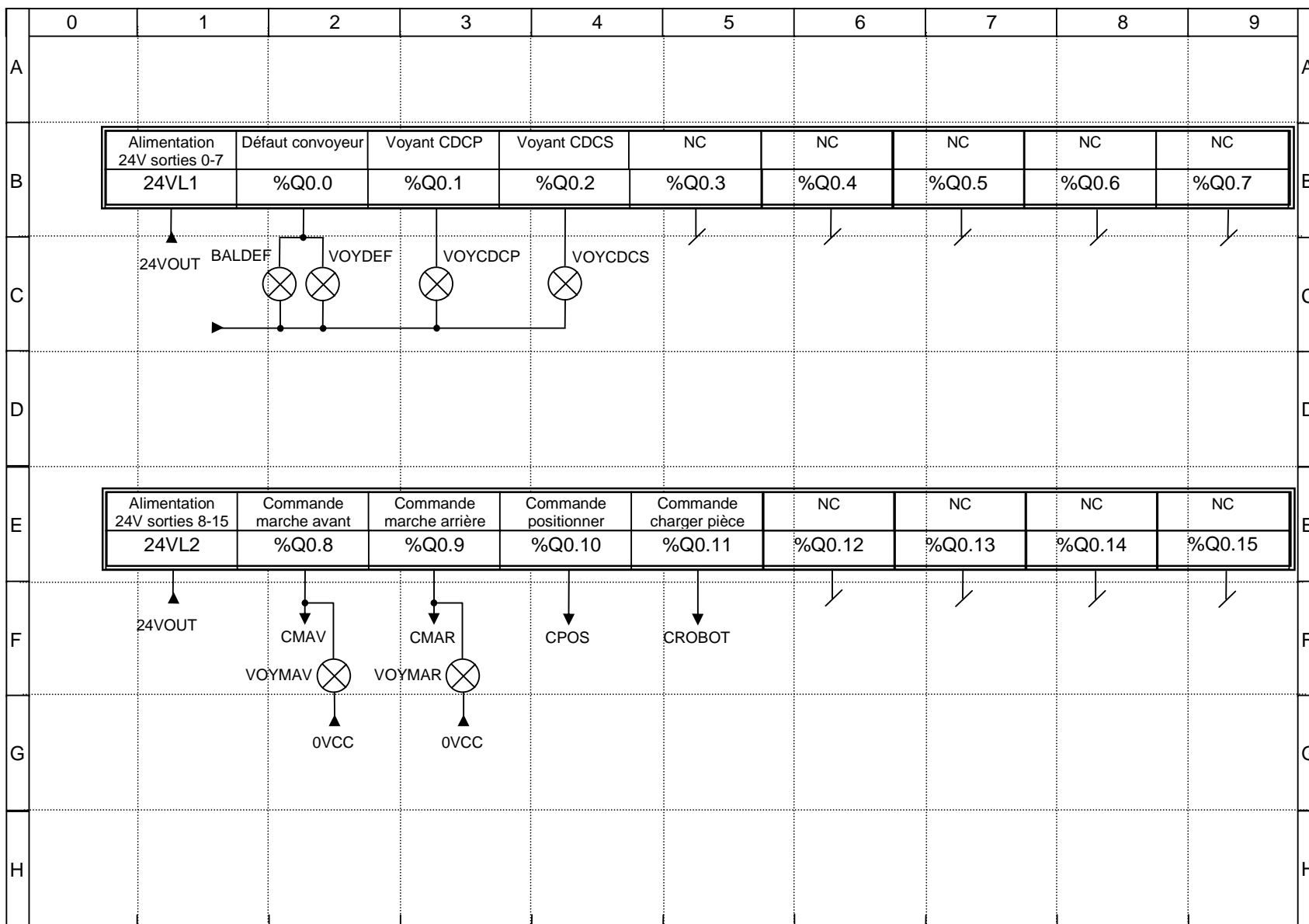
Date : 17/09/2010

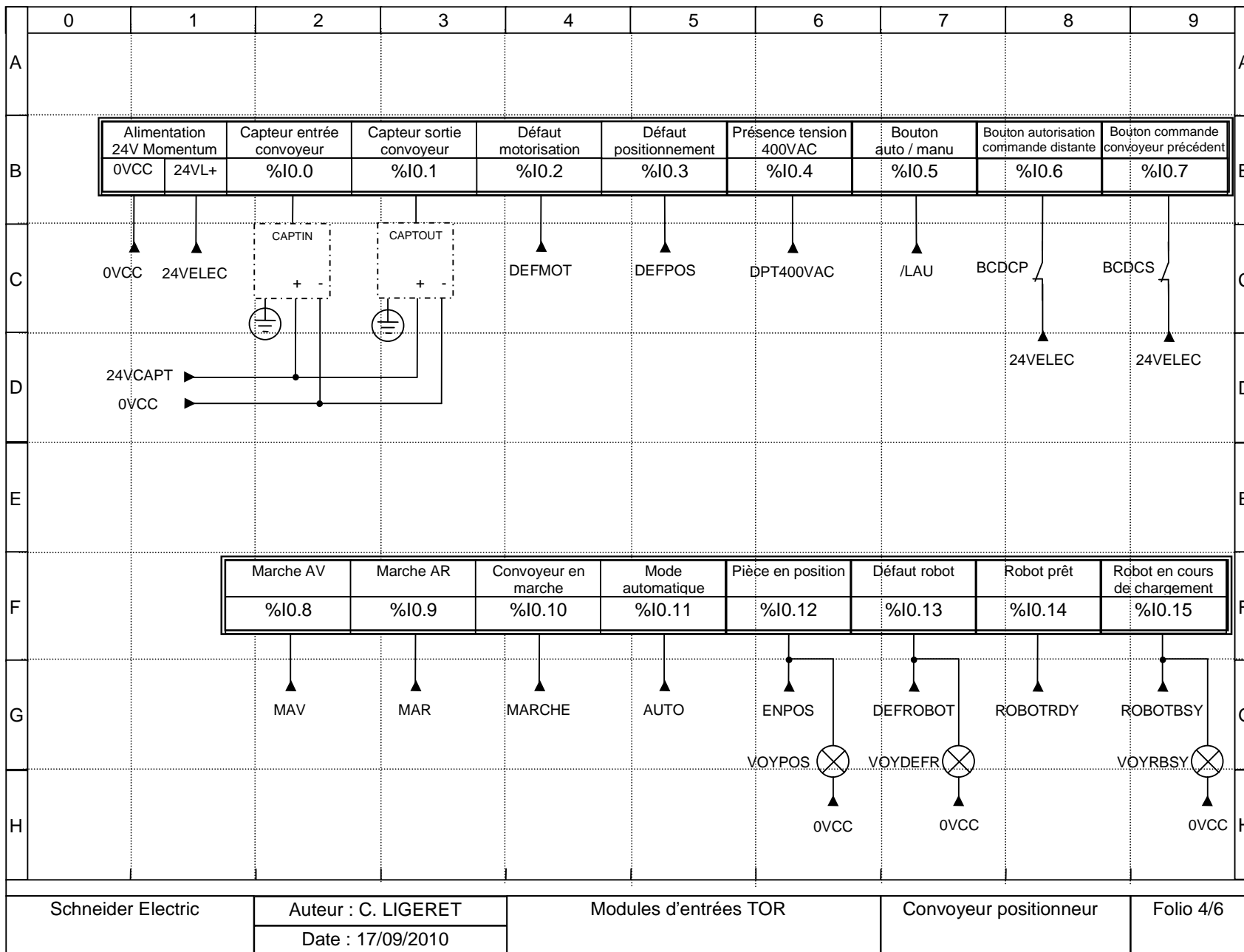
Distribution électrique + alimentation de
contrôle commande + arrêt d'urgence

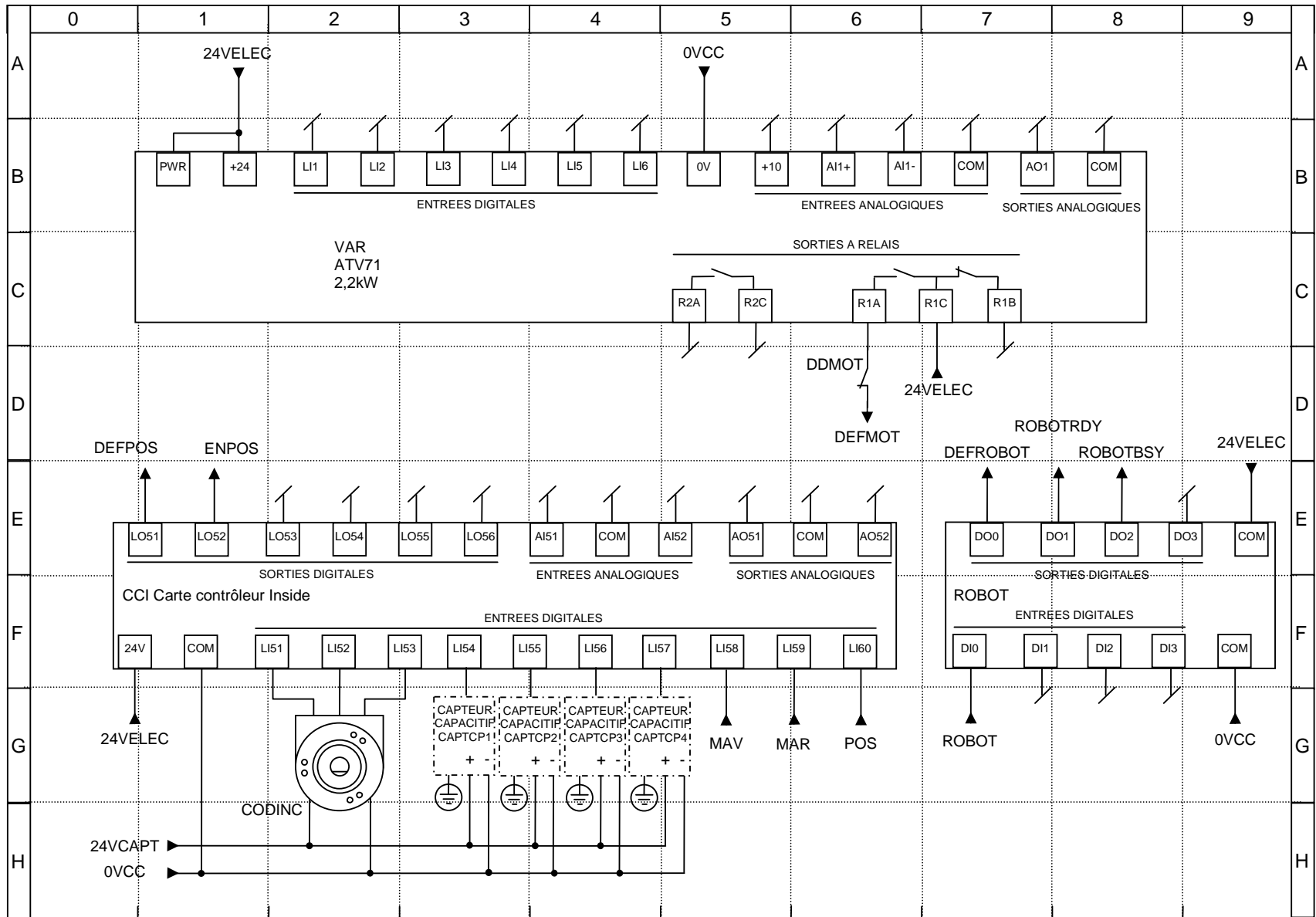
Convoyeur positionneur

Folio 1/6









Schneider Electric

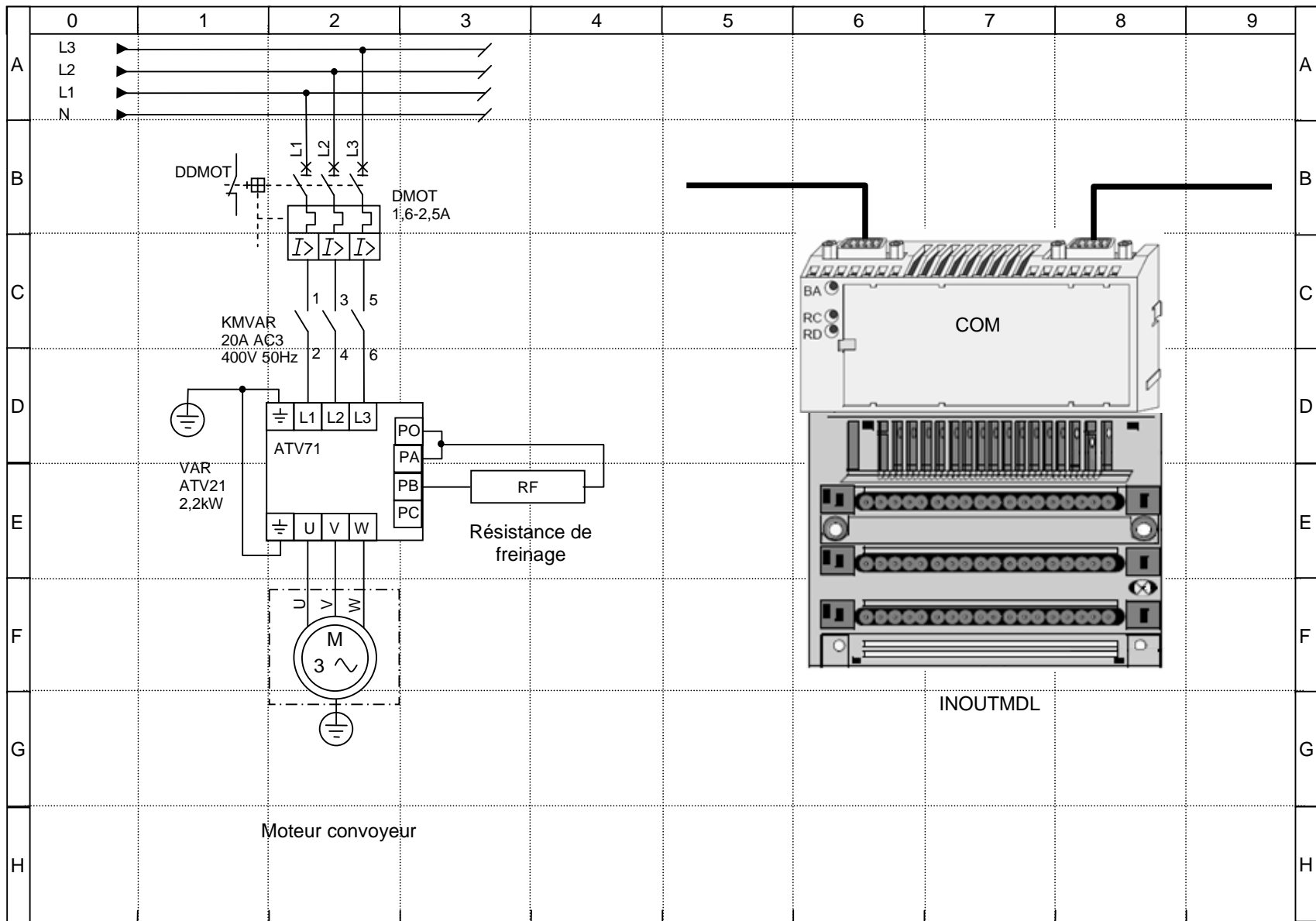
Auteur : C. LIGERET

Partie contrôle du variateur de vitesse +
robot

Convoyeur positionneur

Folio 5/6

Date : 17/09/2010



Schneider Electric

Auteur : C. LIGERET

Date : 17/09/2010

Partie puissance du variateur de vitesse +
moteur asynchrone et module d'entrées sorties
Momentum avec com. Interbus

Convoyeur positionneur

Folio 6/6

V.6 Description des armoires d'arrêt d'urgence et d'IHM de chaque épi

Les armoires électrique dédiées aux fonctions d'arrêt d'urgence et d'IHM sont placées en tête de chaque épi et sont destinées à :

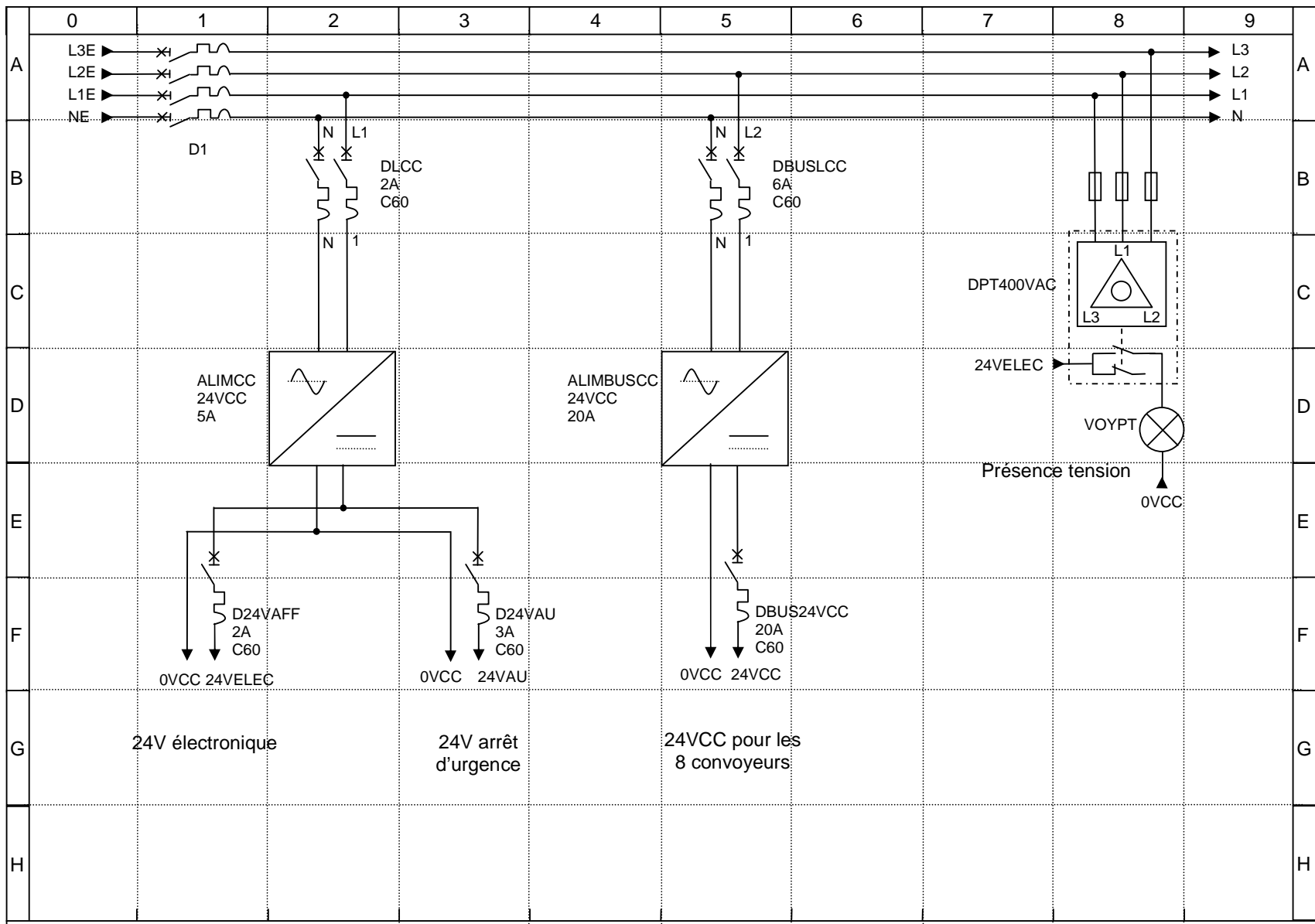
- alimenter les écrans graphiques 15",
- gérer en logique câblée les arrêts d'urgence de chaque épi, et
- générer le 24VDC pour alimenter le contrôle-commande des 8 convoyeurs de chaque épi.

Contrôle-commande

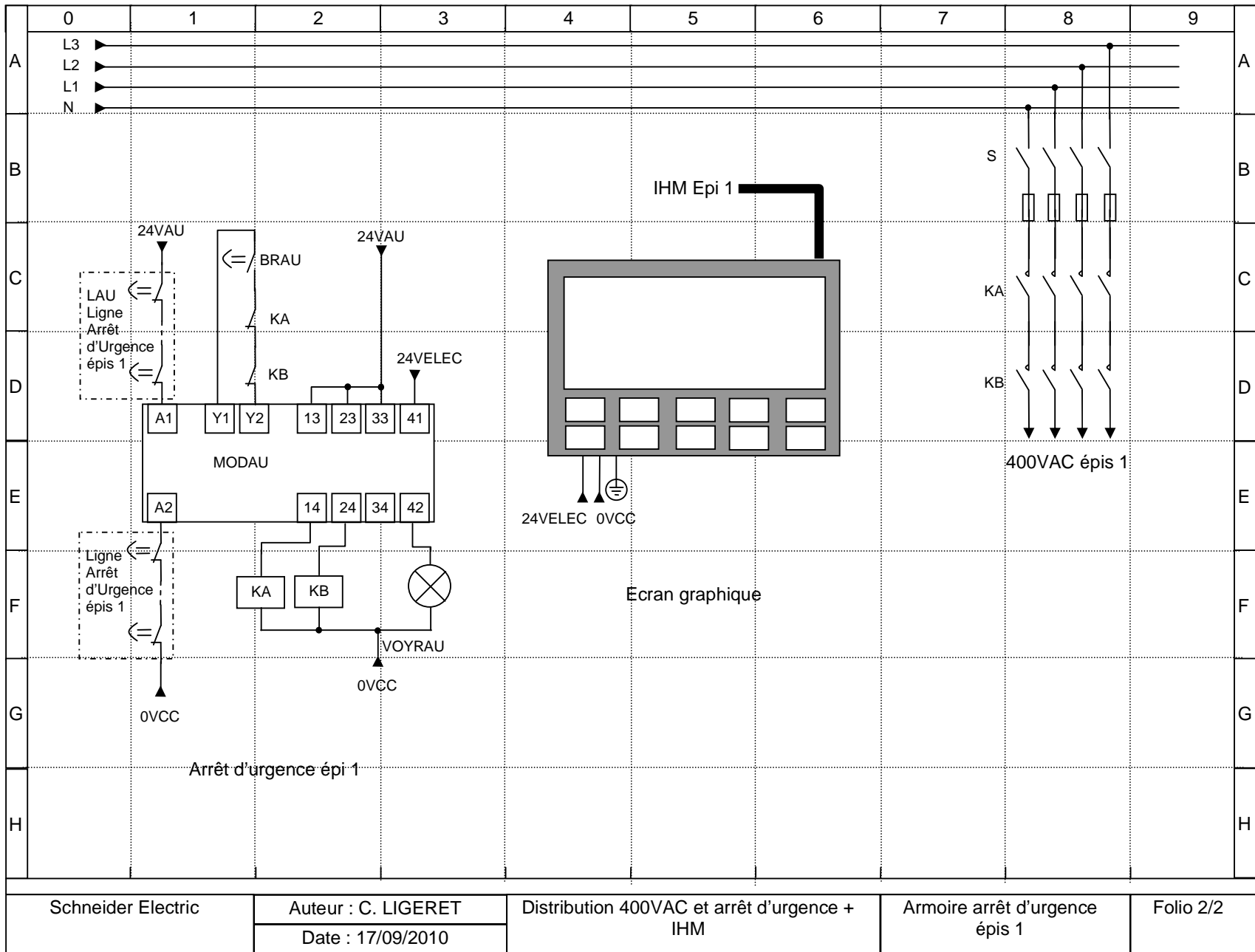
Les différentes références de composants de contrôle-commande et les schémas de câblage des armoires d'arrêt d'urgence et d'IHM de l'épi 1 sont présentés ci-dessous. Les armoires d'arrêt d'urgence et d'IHM des épis 2 et 3 sont identiques à celle de l'épi 1.

Repère	Désignation	Référence fabricant	Nombre
D1	Disjoncteur magnétothermique 160A / 4 pôles	30640	1
DLCC	Disjoncteur magnétothermique	GB2DB07	1
ALIMCC	Alimentation 24VDC / 5A	ABL8RPS24050	1
D24VAFF	Disjoncteur magnétothermique	GB2CD07	1
D24VAU	Disjoncteur magnétothermique	GB2CD08	1
DBUSLCC	Disjoncteur magnétothermique	GB2DB12	1
ALIMBUSCC	Alimentation 24VDC / 20A	ABL8RPM24200	1
DBUS24VCC	Disjoncteur magnétothermique	GB2DB22	1
DPT400VAC	Contrôleur de tension 400VAC	RM17TG00	1
VOYPT	Voyant del jaune présence tension	XB5AVB5	1
LAU	Bouton d'arrêt d'urgence + 3 contacts NF	XB5AS8445 + 2 x ZBE101	2
BRAU, VOYRAU	Bouton poussoir à del rouge intégré réarmement arrêt d'urgence	XB5AW34B5	1
MODAU	Module d'arrêt d'urgence	XPSAK311144	1
KA	Contacteur d'arrêt d'urgence	LC1D80BD	1
KB	Contacteur d'arrêt d'urgence	LC1D80BD	1
IHM	Ecran graphique tactile 15"	XBTGT7340	1

Tableau 6.12 : Nomenclature de la partie contrôle-commande d'une armoire d'arrêt d'urgence et d'IHM



Schneider Electric	Auteur : C. LIGERET Date : 17/09/2010	Alimentations de contrôle-commande	Armoire électrique épis 1	Folio 1/2
--------------------	--	------------------------------------	---------------------------	-----------



Schneider Electric

Auteur : C. LIGERET

Date : 17/09/2010

Distribution 400VAC et arrêt d'urgence + IHM

Armoire arrêt d'urgence épi 1

Folio 2/2

V.7 Description des armoires automate de chaque épi

Les armoires automate sont placées en tête de chaque épi et sont destinées à :

- alimenter les automates et les switches Ethernet,
- piloter chaque épi, et
- permettre une communication entre les différents modules processeurs et la supervision.

Contrôle-commande

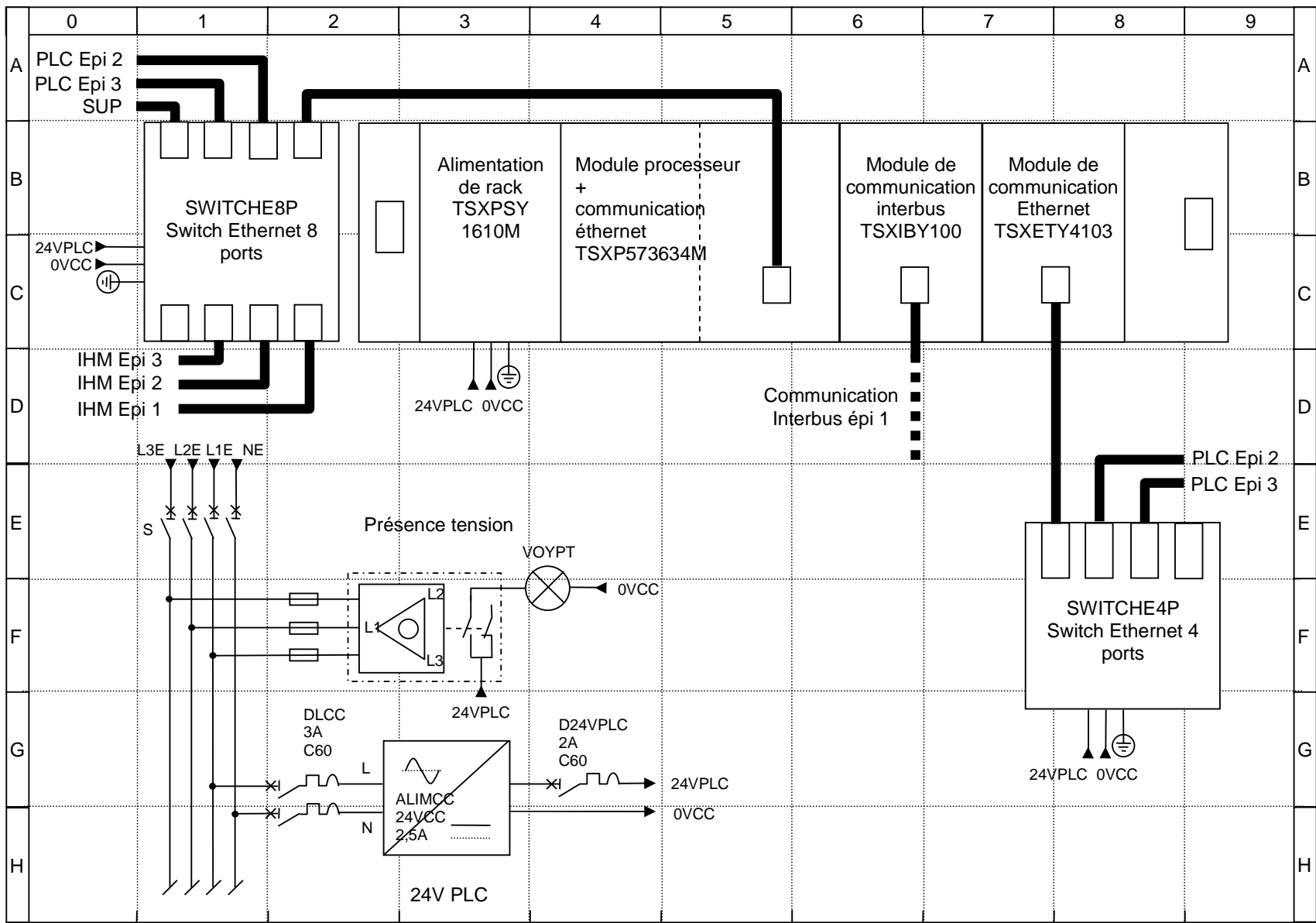
Les différentes références de composants de contrôle-commande et les schémas de câblage des armoires automates sont présentés ci-dessous.

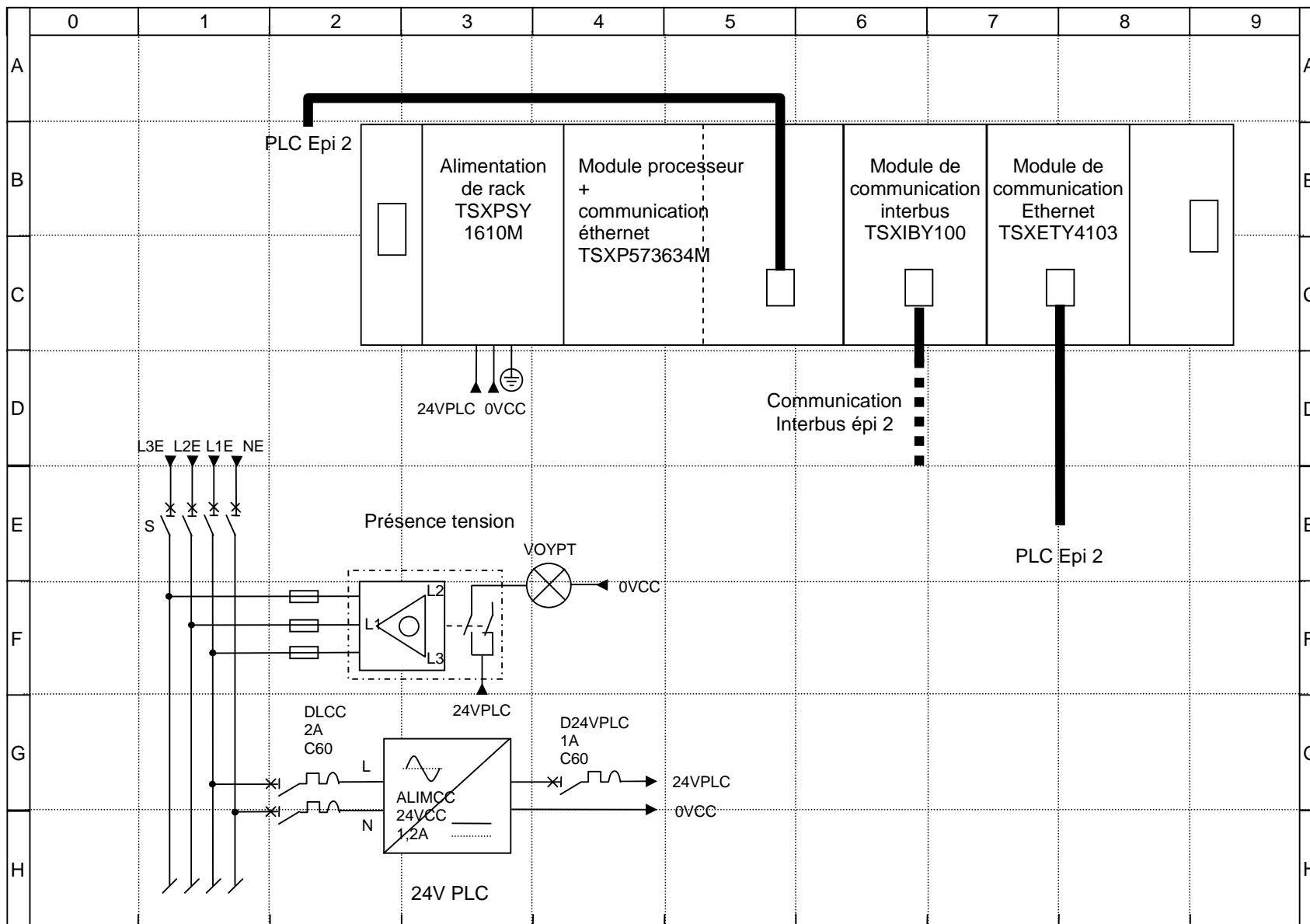
Repère	Désignation	Référence fabricant	Nombre
S	Sectionneur	VBF5	1
DLCC	Disjoncteur magnétothermique	GB2DB08	1
ALIMCC	Alimentation 24VDC / 20A	ABL7RM24025	1
D24VPLC	Disjoncteur magnétothermique	GB2CD07	1
DPT400VAC	Contrôleur de tension 400VAC	RM17TG00	1
VOYPT	Voyant del jaune présence tension	XB5AVB5	1
	Alimentation pour rack automate	TSXPSY1610M	1
	Rack automate 6 positions	TSXRKY6	1
	Module processeur + communication Ethernet	TSXP573634M	1
	Module de communication Interbus	TSXIBY100	1
	Module de communication Ethernet	TSXETY4103	1
SWITCHE8P	Switch Ethernet 8 ports	TCSESM083F23F0	1
SWITCHE4P	Switch Ethernet 4 ports	TCSESM043F23F0	1

Tableau 6.13 : Nomenclature des composants de contrôle-commande de l'armoire automate de l'épi 1

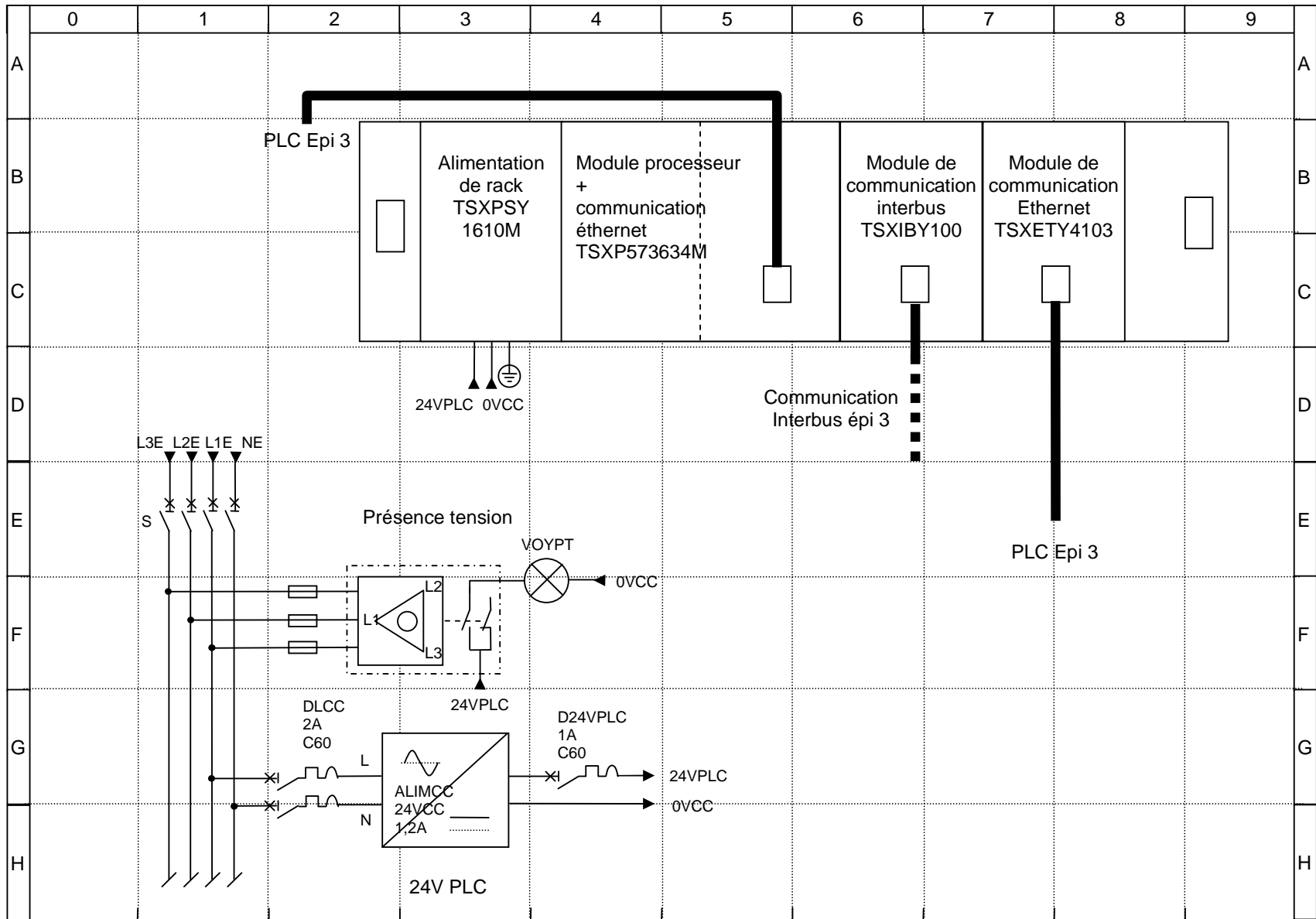
Repère	Désignation	Référence fabricant	Nombre
S	Sectionneur	VBF5	1
DLCC	Disjoncteur magnétothermique	GB2DB07	1
ALIMCC	Alimentation 24VDC / 20A	ABL7RM24012	1
D24VPLC	Disjoncteur magnétothermique	GB2CD06	1
DPT400VAC	Contrôleur de tension 400VAC	RM17TG00	1
VOYPT	Voyant del jaune présence tension	XB5AVB5	1
	Alimentation pour rack automate	TSXPSY1610M	1
	Rack automate 6 positions	TSXRKY6	1
	Module processeur + communication Ethernet	TSXP573634M	1
	Module de communication Interbus	TSXIBY100	1
	Module de communication Ethernet	TSXETY4103	1

Tableau 6.14 : Nomenclature des composants de contrôle-commande de l'armoire automate des épis 2 et 3





Schneider Electric	Auteur : C. LIGERET Date : 17/09/2010	Automate TSX Premium + switches Ethernet + Tête de station interbus + IHM	Armoire électrique épi 2	Folio 2/3
--------------------	--	---	--------------------------	-----------



Schneider Electric	Auteur : C. LIGERET	Automate TSX Premium + switches Ethernet + Tête de station interbus + IHM	Armoire électrique épi 3	Folio 3/3
	Date : 17/09/2010			

VI/ Exemples de mesures expérimentales

Dans cette partie, on présente une série de mesure réalisée pour effectuer une modélisation des caractéristiques électriques d'un convertisseur 24VDC / 5VDC (qui se trouve dans les modules d'entrées / sorties de la gamme Momentum : 170AMI34000, 170AMI35000, 170AMO34000, 170AMO35000).

VI.1 Protocole expérimental et instrumentation

On fait varier la tension d'alimentation (notée U_{in}) et le courant de sortie (de la charge, noté I_{out}) et on mesure le courant absorbé en entrée (I_{in}) et la tension fournie en sortie du convertisseur (U_{out}). Ces 4 grandeurs électriques sont mesurées.

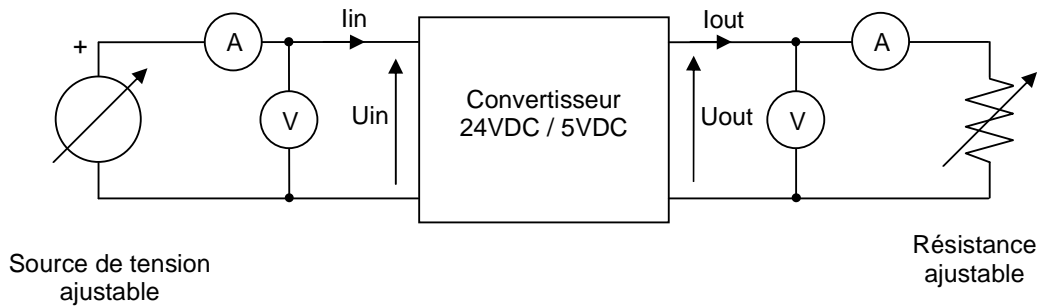


Figure 6.27 : Montage pour réaliser la caractérisation électrique du convertisseur 24VDC / 5VDC

Lors de l'installation des appareils de mesures (voltmètres et ampèremètres), il faut prendre soin à placer les voltmètres au plus près du convertisseurs pour s'affranchir des chutes de tension présentes dans les ampèremètres.

VI.2 Série de mesures

Les résultats des mesures expérimentales sont proposées dans le tableau 6.15.

U_{in} (V)	I_{in} (A)	U_{out} (V)	I_{out} (A)
17,783	0,367	5,22	0,658
19,16	0,348	5,22	0,658
20,08	0,338	5,22	0,658
21	0,328	5,22	0,658
22	0,318	5,22	0,658
23,06	0,31	5,22	0,658
24,01	0,302	5,22	0,658
25,028	0,294	5,22	0,658
26,06	0,288	5,22	0,658
27,15	0,28	5,22	0,658
28,165	0,276	5,22	0,658
28,11	0,31	5,21	0,835
27,065	0,318	5,21	0,835
26,16	0,325	5,21	0,835
25,015	0,334	5,21	0,835
24,14	0,342	5,21	0,835
23,02	0,352	5,21	0,835
22	0,364	5,21	0,835
21,15	0,374	5,21	0,835
20,04	0,388	5,21	0,835

U_{in} (V)	I_{in} (A)	U_{out} (V)	I_{out} (A)
19,17	0,4	5,21	0,835
17,55	0,428	5,21	0,835
17,51	0,468	5,21	0,9575
19,15	0,436	5,21	0,9575
20,02	0,423	5,21	0,9575
21	0,41	5,21	0,9575
22,03	0,395	5,21	0,9575
23,15	0,382	5,21	0,9575
24,01	0,372	5,21	0,9575
25,03	0,362	5,21	0,9575
26,17	0,352	5,21	0,9575
27,08	0,344	5,21	0,9575
28,12	0,335	5,21	0,9575
28,087	0,408	5,2	1,314
27,06	0,42	5,2	1,314
26,09	0,43	5,2	1,314
25	0,444	5,2	1,314
24,07	0,456	5,2	1,314
23,04	0,47	5,2	1,314
22,02	0,486	5,2	1,314

Uin (V)	Iin (A)	Uout (V)	Iout (A)
21,073	0,504	5,2	1,314
20,14	0,522	5,2	1,314
19,05	0,545	5,2	1,314
17,8	0,575	5,2	1,314
17,69	0,69	5,2	1,6627
19	0,652	5,2	1,6627
20,247	0,618	5,2	1,6627
21,225	0,596	5,2	1,6627
22,08	0,577	5,2	1,6627
23,12	0,556	5,2	1,6627
24,03	0,54	5,2	1,6627
25,1	0,521	5,2	1,6627
26,06	0,506	5,2	1,6627
27,175	0,49	5,2	1,6627
28,04	0,48	5,2	1,6627
28	0,55	5,18	2,006
27,125	0,564	5,18	2,006
26,01	0,582	5,18	2,006
25,04	0,6	5,18	2,006
24,15	0,619	5,18	2,006
23,17	0,64	5,18	2,006
22,05	0,666	5,18	2,006
21,15	0,69	5,18	2,006
20,12	0,719	5,18	2,006
19,13	0,751	5,18	2,006
17,93	0,794	5,18	2,006
17,88	0,886	5,18	2,284
19,056	0,838	5,18	2,284
20,11	0,8	5,18	2,284
21,125	0,766	5,18	2,284
22,18	0,736	5,18	2,284
23,11	0,711	5,18	2,284
24,07	0,686	5,18	2,284
25,01	0,666	5,18	2,284
26	0,645	5,18	2,284
27,06	0,624	5,18	2,284
28,02	0,606	5,18	2,284
28,061	0,676	5,17	2,6262
27,113	0,696	5,17	2,6262
25,97	0,722	5,17	2,6262
25,07	0,742	5,17	2,6262
24,13	0,768	5,17	2,6262
23,12	0,795	5,17	2,6262
22,04	0,829	5,17	2,6262
21,12	0,86	5,17	2,6262
20,06	0,9	5,17	2,6262
19,15	0,938	5,17	2,6262
17,8	1	5,17	2,6262
17,76	1,098	5,16	2,9144
19,138	1,026	5,16	2,9144
20,33	0,974	5,16	2,9144
21,189	0,936	5,16	2,9144
22,04	0,904	5,16	2,9144
23,13	0,868	5,16	2,9144
24,04	0,84	5,16	2,9144
25,05	0,81	5,16	2,9144
26,23	0,78	5,16	2,9144

Uin (V)	Iin (A)	Uout (V)	Iout (A)
27,05	0,76	5,16	2,9144
28,115	0,735	5,16	2,9144
28,05	0,836	5,15	3,393
27,01	0,862	5,15	3,393
26,12	0,888	5,15	3,393
25,14	0,918	5,15	3,393
24,148	0,952	5,15	3,393
23,04	0,992	5,15	3,393
22,06	1,03	5,15	3,393
21,11	1,072	5,15	3,393
20,13	1,12	5,15	3,393
19,07	1,176	5,15	3,393
17,847	1,25	5,15	3,393
17,804	1,364	5,14	3,72
19,119	1,276	5,14	3,72
19,92	1,228	5,14	3,72
21,11	1,166	5,14	3,72
22,25	1,112	5,14	3,72
23,27	1,066	5,14	3,72
24,18	1,03	5,14	3,72
25	1	5,14	3,72
26,02	0,966	5,14	3,72
27,15	0,93	5,14	3,72
28,29	0,898	5,14	3,72
28,25	0,952	5,13	3,9758
27,18	0,985	5,13	3,9758
26,19	1,018	5,13	3,9758
25,07	1,057	5,13	3,9758
24,127	1,094	5,13	3,9758
23,02	1,139	5,13	3,9758
22,03	1,189	5,13	3,9758
21,02	1,24	5,13	3,9758
20,062	1,296	5,13	3,9758
19,15	1,352	5,13	3,9758
17,891	1,442	5,13	3,9758
17,849	1,548	5,13	4,285
19,09	1,452	5,13	4,285
19,999	1,392	5,13	4,285
21,12	1,322	5,13	4,285
22,01	1,272	5,13	4,285
23,19	1,214	5,13	4,285
24,05	1,175	5,13	4,285
25,17	1,126	5,13	4,285
26,11	1,09	5,13	4,285
27,01	1,058	5,13	4,285
28,04	1,023	5,13	4,285
28,02	1,092	5,12	4,604
27,168	1,122	5,12	4,604
26,08	1,164	5,12	4,604
25,11	1,204	5,12	4,604
24,09	1,25	5,12	4,604
23,1	1,3	5,12	4,604
22,17	1,352	5,12	4,604
21,12	1,414	5,12	4,604
20	1,492	5,12	4,604
19,12	1,552	5,12	4,604
17,85	1,658	5,12	4,604

Uin	lin	Uout	lout
17,797	1,81	5,11	5,037
19,1	1,692	5,11	5,037
20,089	1,612	5,11	5,037
21,094	1,54	5,11	5,037
22,19	1,468	5,11	5,037
23,2	1,408	5,11	5,037
24,1	1,358	5,11	5,037
25,17	1,306	5,11	5,037
26,1	1,264	5,11	5,037
27,11	1,22	5,11	5,037
28,15	1,18	5,11	5,037
28,129	1,236	5,1	5,296
27,01	1,282	5,1	5,296
26,17	1,32	5,1	5,296
25,15	1,368	5,1	5,296
24,11	1,422	5,1	5,296
23,15	1,478	5,1	5,296
22,053	1,547	5,1	5,296
21,16	1,607	5,1	5,296
20,16	1,684	5,1	5,296
19,1	1,772	5,1	5,296
17,79	1,896	5,1	5,296
17,73	2,086	5,1	5,818
19,071	1,944	5,1	5,818
20,22	1,84	5,1	5,818
21	1,772	5,1	5,818
22,28	1,676	5,1	5,818
23,1	1,62	5,1	5,818
24,02	1,56	5,1	5,818
25,01	1,502	5,1	5,818
26,13	1,444	5,1	5,818
27,09	1,394	5,1	5,818
28,08	1,35	5,1	5,818
28,046	1,406	5,1	6,065
27,12	1,448	5,1	6,065
26,15	1,499	5,1	6,065
25	1,562	5,1	6,065
24,14	1,615	5,1	6,065
23,18	1,679	5,1	6,065
22,08	1,756	5,1	6,065
21,16	1,83	5,1	6,065
20,04	1,93	5,1	6,065
19,06	2,026	5,1	6,065
17,81	2,164	5,1	6,065
17,774	2,244	5,08	6,274
19,05	2,096	5,08	6,277
20,06	1,994	5,08	6,277
21,1	1,9	5,08	6,277
22	1,824	5,08	6,277
23,08	1,742	5,08	6,277
24,15	1,67	5,08	6,277
25,1	1,61	5,08	6,277
26,027	1,556	5,08	6,277
27,08	1,499	5,08	6,277
28,177	1,446	5,08	6,277
28,137	1,547	5,07	6,741
27,03	1,607	5,07	6,738

Uin	lin	Uout	lout
26,1	1,66	5,07	6,738
25,06	1,724	5,07	6,738
24,08	1,79	5,07	6,738
23,193	1,857	5,07	6,738
22,05	1,95	5,07	6,738
21,186	2,027	5,07	6,738
20	2,142	5,07	6,738
19,14	2,236	5,07	6,738
17,51	2,44	5,07	6,738
17,484	2,53	5,06	6,97
19,057	2,326	5,06	6,973
20,04	2,214	5,06	6,973
21,16	2,098	5,06	6,97
22,07	2,014	5,06	6,97
23,06	1,931	5,06	6,97
24,1	1,85	5,06	6,97
25,1	1,78	5,06	6,97
26,05	1,719	5,06	6,97
27,14	1,654	5,06	6,97
28	1,606	5,06	6,97
28,081	1,652	5,06	7,0203
27,14	1,706	5,06	7,0203
26,1	1,77	5,06	7,0203
25,03	1,842	5,06	7,0203
24,03	1,916	5,06	7,0203
22,91	2,006	5,06	7,0203
21,077	2,174	5,06	7,0203
20,05	2,283	5,06	7,0203
19,04	2,403	5,06	7,0203
17,77	2,572	5,06	7,0203
17,739	2,66	5,05	7,433
19,09	2,472	5,05	7,43
20,18	2,342	5,05	7,43
21,15	2,237	5,05	7,43
22,11	2,14	5,05	7,43
23,13	2,05	5,05	7,43
24,13	1,968	5,05	7,43
25,14	1,892	5,05	7,43
26,144	1,822	5,05	7,43
27,05	1,764	5,05	7,43
28,1	1,702	5,05	7,43
28,087	1,751	5,04	7,646
27,07	1,814	5,04	7,646
26,12	1,876	5,04	7,646
25,15	1,944	5,04	7,646
24,16	2,02	5,04	7,646
23,06	2,114	5,04	7,646
22,16	2,198	5,04	7,646
21,088	2,306	5,04	7,646
20,3	2,394	5,04	7,646
19,28	2,518	5,04	7,646
17,87	2,717	5,04	7,646
17,841	2,8	5,04	7,868
18,97	2,634	5,04	7,8
20,06	2,47	5,04	7,8
21,07	2,35	5,04	7,78
22,1	2,249	5,04	7,8

U _{in}	i _{in}	U _{out}	i _{out}
23,1	2,152	5,04	7,8
24,17	2,06	5,04	7,79
25,05	1,99	5,04	7,8

26,12	1,912	5,04	7,8
27,1	1,846	5,04	7,793
28,09	1,783	5,04	7,8

Tableau 6.16 : grandeurs électriques mesurées en entrée et en sortie du régulateur à découpage 5VDC du composant référence ADI35000

LISTE DES SYMBOLES ET ABREVIATIONS

A : Ampères
AC : Alternative Current (courant alternatif)
ALIM : Alimentation
ANA : Analogique
AU : arrêt d'urgence
A_C : Alimentation Centralisée
A_D : Alimentations Distribuées

bps : bit par seconde

C : Capacité
CAN : Controller Area Network (bus de communication)
CC : Contrôle-commande
COM : Communication
CPU : Central Processing Unit (Unité centrale de traitement)

DC : Direct Current (courant continu)
Del : Diode électroluminescente

EPLD : Erasable Programmable Logic Device (circuit logique programmable et effaçable)
E/S : Entrées / sorties
ES_C : Entrées / sorties centralisées
ES_D : Entrées / sorties distribuées

FLASH : mémoire de masse à semi-conducteurs ré-inscriptible

h : heure(s)
Hz : Herz

IGBT : Isolated Gate Bipolar Transistor
IHM : Interface homme-machine
In : courant nominal

J : Joules

K : Kelvins
Kinst = Kilo instruction
kO : Kilo Octet

L : Inductance
LC : Logique câblée
LCD : liquid crystal display (écran à cristaux liquides)

m : mètres
Min : minutes
MT/BT : Moyenne Tension / Basse Tension

N : Newton
NO : Normalement Ouvert
NF : Normalement Fermé

OLED : Organic Light-Emitting Diode (diode électroluminescente organique)

Pa : Pascals
PE : Protective Earth (terre)
PIB : Produit Intérieur Brut

PLC : Programmable Logical Controller (control)
PO : Partie Opérative
PC : Partie Commande
P_C : Processeur Centralisé
P_D : Processeurs Distribués
qq. : quelque(s)

R : Résistance
rad : radians
RAM : Random access memory
ROM : Read Only Memory

s : secondes

TOR : Tout ou rien

Un : tension nominale

UML : Unified Modelling Language

V : Volts
VAC : volts alternatif current
VEV : Variateur Electronique de Vitesse
VDC : volts direct current
VCC : volts courant continu

W : Watts

Zin : Impédance d'entrée
Zout : Impédance de sortie

" : pouces
€ : Euro
 Ω : Ohms

REMERCIEMENTS

Je tiens à remercier chaleureusement toutes les personnes qui ont contribué de près ou de loin à l'élaboration de ma thèse.

J'attribue tout particulièrement mes remerciements aux professeurs Hervé Gueguen, Patrick Boucher, Patrick Bastard, Emmanuel Godoy et Bruno Lorcet, qui m'ont accueilli dans leurs laboratoires à Supélec ainsi qu'à Véronique Boutin, Thierry Chiche et Benoit Jacquemin qui m'ont intégré au sein de Schneider Electric.

J'adresse mes remerciements aux membres du jury qui ont pris le temps de relire et de critiquer mon mémoire ; particulièrement Thierry Soriano et Bernard Riera pour leur rapport, Daniel Thouroude pour la présidence et Pascal Berruet pour sa participation. Je les remercie tous pour le temps qu'ils m'ont consacré et leurs conseils.

Je remercie également Supélec, l'Université de Rennes 1 et Schneider Electric.

Je remercie mes collègues de travail : parmi eux : Mohamed Abbas-Turki, Sébastien Changey, Guillaume Sandou, Amir Arzande, Dominique Beauvois, Jean Buisson, Frédéric Boulanger, Romain Bourdais, Hervé Cormerais, Josiane Dartron, Marcial Demerlé, Gilles Duc, Didier Dumur, Stéphane Font, Martin Hennebel, Christiane Le Bouquin, Marie-Anne Lefebvre, Dominique Marcadet, Léon Marquet, Sorin Olaru, Catherine Pilet, Pierre-Yves Richard, Pedro Rodriguez, Daniel Sadarnac, Nabil Sadou, Houria Siguerdejane, Cristina Stoica, Sihem Tebbani, Jean-Claude Vannier, Pierre Vidal, Pierre Nicolas, Michel Pernet,

Dimitri Aujol, Antonio Almeida, Catherine Bouvier, Noël Bouteille, Goncalo Condido, Bernard Cartoux, Mael Cazals, Bernard Charmel, Christian Chevalley, Philippe Deschamps, Thai Do, Sebastien Gajewski, Romain Gassion, Jean-Marc Geay, Fleur Janet, Yves Jeanjean, Vincent Legris, Damien Luppi, Florence Naudin, Tewfik Meftah, Sylvain Meygret, Alain Perrin, Valérie Pizot, Pierre Raulin, Julien Renoux, Claude Ricaud, Jaime Sanchez-Laulhe, Nicole Simond, Adrien Scolé, Dominique Socquet, Vincent Schneider, Laurent Tarbouriech, Antonio Valarce, Gilles Vidalenche,

Gilles Carron, Christophe Changenet, Jean-Noël Charvet, Dominique Gehin, Jacques Richalet, Sébastien Place, Frederic Sicard, Assaad Zoughaib, et tous ceux que j'oublie...

Je tiens également à remercier mes parents, mes grands parents, mon frère et ma belle soeur qui m'ont toujours soutenu et encouragé dans mes études et qui m'ont grandement permis de réaliser cette thèse.

Cette page a été intentionnellement laissée vide

PUBLICATIONS

Articles, rapports

BILAN PHASE 1 PROJET ECO-CONTROL (MESURES ET ANALYSES)

C. LIGERET

Rapport d'avancement Ademe

Septembre 2004

BILAN PHASE 2 PROJET ECO-CONTROL (RECHERCHE DE SOLUTIONS)

C. LIGERET

Rapport d'avancement Ademe

Juin 2005

RAPPORT FINAL PROJET ECO-CONTROL

C. LIGERET

Août 2006

NOTE DE SYNTHESE PROJET ECO-CONTROL

C. LIGERET

Août 2006

ANALYSIS AND SAVINGS OF ENERGY CONSUMED BY PRODUCTION CELL CONTROL

IFAC

C. LIGERET, E. GODOY, H. GUEGUEN, B. LORCET

ENERGY SAVING CONTROL IN PLANTS AND BUILDINGS

Bansko, Bulgaria, octobre 2-5 2006

Predictive functional control of an expansion valve for minimizing the superheat of an evaporator

International Journal of Refrigeration

H. FALLAHSOHI, C. CHANGENET, S. PLACE, C. LIGERET, X. LIN-SHI

Volume 33, Issue 2, March 2010

ISSN 0140-7007

Pages 409-418

Energy savings with advanced control of reciprocating liquid chillers

H. FALLAHSOHI, C. CHANGENET, S. PLACE, G. DUHOT, C. LIGERET and X. LIN-SHI

14-17th june 2010, Lausanne, Switzerland

Brevets

PROCEDE DE SURVEILLANCE D'UNE INSTALLATION ELECTRIQUE ET ENSEMBLE DE

PROTECTION DIFFERENTIEL POUR LA MISE EN OEUVRE D'UN TEL PROCEDE

J. RENOUX, C. LIGERET, D. SOCQUET, G. VIDALENCHÉ

Date de dépôt : 15/12/2009

Numéro de dépôt : 0906067

PROCEDE DE DETERMINATION DE PARAMETRES DE REGULATION D'UN SYSTEME HVAC

C. LIGERET

SP 37925.3 VS

2010

Cette page a été intentionnellement laissée vide

