



HAL
open science

Etude de nano-systèmes électro-mécaniques (NEMS) à base de nanotubes de carbone pour applications hyperfréquences

Thibault Ricart

► **To cite this version:**

Thibault Ricart. Etude de nano-systèmes électro-mécaniques (NEMS) à base de nanotubes de carbone pour applications hyperfréquences. Micro et nanotechnologies/Microélectronique. Université Paul Sabatier - Toulouse III, 2008. Français. NNT: . tel-00366679

HAL Id: tel-00366679

<https://theses.hal.science/tel-00366679>

Submitted on 9 Mar 2009

HAL is a multi-disciplinary open access archive for the deposit and dissemination of scientific research documents, whether they are published or not. The documents may come from teaching and research institutions in France or abroad, or from public or private research centers.

L'archive ouverte pluridisciplinaire **HAL**, est destinée au dépôt et à la diffusion de documents scientifiques de niveau recherche, publiés ou non, émanant des établissements d'enseignement et de recherche français ou étrangers, des laboratoires publics ou privés.



THÈSE

En vue de l'obtention du

DOCTORAT DE L'UNIVERSITÉ DE TOULOUSE

Délivré par *l'Université Toulouse III - Paul Sabatier*
Discipline ou spécialité : *Microélectronique*

Présentée et soutenue par *RICART Thibault*
Le *18 décembre 2008*

Titre : *Etude de nano-systèmes électro-mécaniques (NEMS) à base de nanotubes de carbone pour applications hyperfréquences.*

JURY

Jacques GRAFFEUIL
Gilles DAMBRINE
Laurent CHUSSEAU
Didier PRIBAT
Katia GRENIER
David DUBUC

Ecole doctorale : *GEET*
Unité de recherche : *LAAS-CNRS*
Directeur(s) de Thèse : *David DUBUC*
Rapporteurs : *Gilles DAMBRINE, Laurent CHUSSEAU*

THESE

Pour obtenir le grade de

DOCTEUR DE L'UNIVERSITE DE TOULOUSE

Délivré par l'**Université Toulouse III – Paul Sabatier**

Ecole Doctorale : Génie électrique, électronique, télécommunications

Discipline : Microélectronique

Présentée et soutenue

Par

Thibault RICART

Le 18 décembre 2008

Etudes de nano-systèmes électromécaniques (NEMS) à base de nanotubes de carbone pour applications hyperfréquences

Directeurs de thèse :

David DUBUC

JURY

Jacques GRAFFEUIL, Président

Gilles DAMBRINE

Laurent CHUSSEAU

Didier PRIBAT

Katia GRENIER

A ma Famille dispersée en Europe.
Et surtout à ma Tante Françoise qui nous a quittés cette année et à mes toutes
jeunes nièces qui démontrent que la vie continue.

Remerciements :

Avant toutes choses, je tiens à commencer par remercier les deux directeurs du LAAS qui m'ont accueilli pendant ces trois années de thèse : messieurs Gallab et Chatila ainsi que Robert Plana pour m'avoir accueilli au sein du groupe MINC.

J'ajoute aussi un grand merci à mon directeur de thèse David Dubuc ainsi qu'à « ma » codirectrice de thèse » Katia Grenier, l'un pour ces conseils lors de la conception et des différentes études effectuées, l'une pour les conseils technologiques qui ont permis la réalisation de mes chers NEMS.

De plus je ne pourrai oublier mon collègue de thèse le Docteur Sébastien Pacchini sans qui cette expérience n'aurait pu être possible et qui a été d'un grand secours lors du développement de nos structures.

Je remercie aussi mes aïeux qui ont donné naissance à mes aïeux qui ont donné naissance à mes... bref je remercie toute ma famille dont mes parents qui ont su, il faut croire, me guider jusqu'à ce niveau là et m'éviter ainsi de me perdre en chemin (ils comprendront), merci P'pa, merci M'man c'est sympa de m'avoir donné la vie.

De plus, puisque une ambiance de travail est importante, ces remerciements s'adressent à mes différents collègues de bureau lors de ces trois années : Nhut, Chloé, Hicham, Erwan et surtout à Tonio pour son intelligence RF que je ne possédai pas au moment idoine.

De plus, merci aux différentes équipes du Laas qui ont permis la mise en place de ces travaux, le groupe TEAM, le groupe de Caractérisation (Alexandre, Anthony et Laurent, merci beaucoup) et un grand merci à l'administration qui au final était beaucoup plus fluide que beaucoup d'administration que je connais (oui oui tout le monde pense aux impôts et c'est le cas... entres autres).

Enfin pour ces différents mets fraîchement prélevés sur les buffets, j'adresse un bon remerciement à Brigitte qui a su nourrir aussi bien nos corps que nos âmes par ces tenues souvent affriolantes.

Une vie professionnelle ne se déroule bien que si la vie personnelle fait de même. En cela je tiens à remercier mes différents amis, ma bretonne préférée Fabienne, ma jolie petite Camille, mon gentil Greg et sa petite chieuse de Florence, mon motivé Théo ainsi que les deux Vincés bien que l'un n'est pas souvent été présent ainsi que tous les autres, je pense à Cyril, Gabz, Fab, Pierre et Guillaume. De plus merci à mes bêtes Claibart, Cithare et le regretté Bernard qui me tiennent compagnie toute la journée.

Finalement, je tiens à remercier tous ceux qui pensent que je leur dois un remerciement j'espère sincèrement qu'ils se reconnaîtront.

Si vous avez lu tout ceci, il ne vous reste plus qu'à vous pencher, vous lecteur, sur ces travaux qui j'espère pourront bien vous guider dans vos propres expériences, et si par hasard vous aviez besoin de précision n'hésitez pas à demander, on trouve tout le monde sur Internet (viva facebook).

Bonne lecture...

Liste des publications :

« [Modélisation électromécanique d'un nano-interrupteur à base de nanotubes de carbone pour applications hyperfréquences](#) »

T.RICART, S.PACCHINI, D.DUBUC, K.GRENIER, R.PLANA, JNM 2007

« [Electrostatic actuated MEMS for precision AC voltage reference](#) »

A.BOUNOUH, H.CAMON, T.RICART, R.PLANA, C.PISELLA, F.ZIADE, A.POLLETAEFF, D.ALLAL, D.LEPRAT, CPEM 2008

« [Modélisation électromécanique et électromagnétique d'une capacité variable à base de CNT pour applications hyperfréquences](#) »

T.RICART, GEET 2008

« [Modélisation électromécanique et électromagnétique d'une capacité variable à base de NTC pour applications radiofréquences](#) »

T.RICART, S.PACCHINI, D.DUBUC, K.GRENIER, D.PRIBAT, C. S. COJOCARUN, JNRDM 2008

« [Possibles utilisations de nanotubes de carbone pour des applications micro-ondes](#) »

S.PACCHINI, K.GRENIER, D.DUBUC, T.RICART, C.COJOCARU, D.PRIBAT, E.FLAHAUT, JNRDM 2008

« [Carbon nanotubes based microwave varactor : modelling, simulation and design](#) »

T. RICART, S.PACCHINI, D.DUBUC, K.GRENIER, D.PRIBAT, C. S. COJOCARUN, SPIE 2008

« [Microinterconnection technology suitable for RF-NEMS varactors elaboration](#) »

S.PACCHINI, M.DILHAN, T.RICART, D.DUBUC, C.COJOCARU, D.PRIBAT, K.GRENIER, SPIE 2008

« [Multiphysic modeling and design of carbon nanotubes based variable capacitors for microwave applications](#) »

T.RICART, S.PACCHINI, D.DUBUC, K.GRENIER, EUMW 2008

Liste des publications :

« [Modélisation électromécanique d'un nano-interrupteur à base de nanotubes de carbone pour applications hyperfréquences](#) »

T.RICART, S.PACCHINI, D.DUBUC, K.GRENIER, R.PLANA, JNM 2007

« [Electrostatic actuated MEMS for precision AC voltage reference](#) »

A.BOUNOUH, H.CAMON, T.RICART, R.PLANA, C.PISELLA, F.ZIADE, A.POLLETAEFF, D.ALLAL, D.LEPRAT, CPEM 2008

« [Modélisation électromécanique et électromagnétique d'une capacité variable à base de CNT pour applications hyperfréquences](#) »

T.RICART, GEET 2008

« [Modélisation électromécanique et électromagnétique d'une capacité variable à base de NTC pour applications radiofréquences](#) »

T.RICART, S.PACCHINI, D.DUBUC, K.GRENIER, D.PRIBAT, C. S. COJOCARUN, JNRDM 2008

« [Possibles utilisations de nanotubes de carbone pour des applications micro-ondes](#) »

S.PACCHINI, K.GRENIER, D.DUBUC, T.RICART, C.COJOCARU, D.PRIBAT, E.FLAHAUT, JNRDM 2008

« [Carbon nanotubes based microwave varactor : modelling, simulation and design](#) »

T. RICART, S.PACCHINI, D.DUBUC, K.GRENIER, D.PRIBAT, C. S. COJOCARUN, SPIE 2008

« [Microinterconnection technology suitable for RF-NEMS varactors elaboration](#) »

S.PACCHINI, M.DILHAN, T.RICART, D.DUBUC, C.COJOCARU, D.PRIBAT, K.GRENIER, SPIE 2008

« [Multiphysic modeling and design of carbon nanotubes based variable capacitors for microwave applications](#) »

T.RICART, S.PACCHINI, D.DUBUC, K.GRENIER, EUMW 2008

Sommaire :

Introduction générale	11
Chapitre 1 : Des MEMS aux NEMS	13
Introduction	14
I. Les nanotubes de carbone	15
<u>1) La découverte des nanotubes de carbone</u>	15
<u>2) Les différents types de nanotubes de carbone</u>	16
<u>3) Les propriétés mécaniques des nanotubes de carbone</u>	18
<u>4) Les propriétés électriques des nanotubes de carbone</u>	18
<u>5) Les propriétés thermiques des nanotubes de carbone</u>	20
II. Etat de l'art des nano composants électroniques pour les micro-ondes	22
<u>1) Les oscillateurs à base de nanostructure</u>	22
<u>2) Les diodes</u>	23
<u>3) Les transistors</u>	26
<u>4) Les NEMS</u>	28
a) Les NRAM	28
b) Les interrupteurs	29
III. Performances et gains attendus des nanotubes pour les applications hyperfréquences	33
<u>1) Gain en puissance</u>	33
<u>2) Gain en puissance RF</u>	33
<u>3) Gain en rapidité de fonctionnement</u>	33
<u>4) Gain en durée de vie</u>	33
IV. Conclusion du chapitre 1	34
Chapitre 2 : Modélisation multi-physique des systèmes à base de nanotubes de carbone	35
Introduction	36
Partie A : Comportement électromécanique d'un réseau de nanotubes de carbone	38

I. Du micromètre au nanomètre	38
<u>1) Facteur d'échelles</u>	38
<u>2) Phénomènes propres au monde nanométrique</u>	39
II. Modèle électrostatique	41
<u>1) Capacité d'un nanotube parallèle à un plan de masse</u>	41
<u>2) Calcul de la force électrostatique</u>	42
<u>3) Phénomène et tension de pull-in</u>	43
III. Modèle mécanique	44
<u>1) Modèle mécanique unidimensionnel</u>	44
<u>2) Déflexion mécanique du nanotube</u>	45
IV. Adaptation des modèles à l'architecture du composant proposée	47
<u>1) Simulation électrostatique d'un nanotube au dessus d'un plan de masse</u>	48
<u>2) Modèle électrostatique d'un nanotube au dessus d'un plan de masse recouvert d'un diélectrique</u>	50
<u>3) Modèle électrostatique d'un nanotube situé au dessus d'un plan de masse recouvert d'un diélectrique encadré entre 2 murs magnétiques</u>	52
<u>4) Modèle électrostatique d'un réseau de nanotubes au dessus d'un plan de masse recouvert d'un diélectrique avec prise en compte des effets de bords du réseau</u>	56
V. Développement d'un logiciel prédictif des performances de NEMS	58
<u>1) Géométries accessibles et paramètres d'entrée</u>	58
<u>2) Diagramme de flux</u>	60
<u>3) Paramètres de programmation</u>	62
<u>4) Programmation de l'algorithme</u>	62
<u>5) Validation de notre logiciel</u>	64
<u>6) Gains et limites de l'algorithme</u>	67
<u>7) Amélioration des limites de l'algorithme et seconde validation</u>	67
Partie B : Modélisation électromagnétique de capacités variables	70
I. Utilisation de notre algorithme pour le dimensionnement de la partie « NTC »	71
<u>1) Cahier des charges</u>	71
<u>2) Zone de dimensionnement et optimisation du pas</u>	72

Sommaire

3) <u>Optimisation de la capacité parasite due aux interconnexions</u>	75
II. Modélisation électromagnétique de la partie « interconnexion » d'une capacité variable	77
III. Conclusion du chapitre 2	81
Chapitre 3 : Conception de différents composants passifs à base de nanotubes de carbone	82
I. Fabrication des NEMS-RF	83
1) <u>Verrous technologiques</u>	83
2) <u>Process de fabrication</u>	85
II. Conception et caractérisation de capacités variables parallèles hyperfréquences	90
1) <u>Conception et fabrication</u>	90
2) <u>Caractérisation</u>	100
III. Conception et caractérisation de capacités variables séries hyperfréquences	106
1) <u>Conception</u>	106
2) <u>Caractérisation</u>	113
IV. Conception d'un déphaseur RF à base de dépôts aléatoires de NTCs en film mince	117
V. Conclusion du chapitre 3	122
Conclusion Générale	123
Référence	125

INTRODUCTION GÉNÉRALE :

Depuis la découverte en 1991 par Sumio Iijima des surprenantes propriétés électriques, mécaniques et thermiques des nanotubes de carbone, le monde scientifique et industriel s'est beaucoup penché sur les différents domaines d'application des nanotubes de carbone. En effet, ce matériau est d'ores et déjà utilisé pour l'élaboration d'alliages et de composites de plus en plus solides (par exemple : les cadres de vélos Peugeot ou les pneus Michelin).

Toutefois, ces applications n'exploitent qu'un faible pourcentage du potentiel de ces nanotubes et sont centrées sur leurs caractéristiques mécaniques alors que les propriétés électriques sont tout aussi exceptionnelles. Ainsi de nombreuses études visant l'utilisation possible des nanotubes de carbone dans le domaine de l'électronique ont été initiées. On peut citer entre autres l'élaboration de transistors à effets de champs, de diodes à effets tunnels ou encore de mémoire informatique non volatile présentant des capacités (théoriques) fréquentielles et/ou d'intégrations remarquables.

Ces recherches se sont intensifiées, motivées par l'expansion du domaine des télécommunications (spatiale ou terrestre) qui nécessite de nouveaux composants ayant un plus fort degré d'intégrabilité, de compacité et un besoin de plus en plus fort de fonctions reconfigurables ; et pour lesquelles les nanotubes de carbone sont apparus comme des candidats idéaux.

Les travaux de recherche se sont de plus en plus tournés vers l'exploitation des nanotubes de carbone pour réaliser des applications micro-ondes. Leur élasticité et leur tenue mécanique permettent en effet d'envisager l'élaboration de composants plus résistants ayant une rapidité de fonctionnement accrue et des performances fréquentielles excellentes (citons par exemple les très attendus ordinateurs quantiques).

Toutefois afin de pouvoir exploiter cette nouvelle technologie de la meilleure façon possible, nous devons inévitablement mettre en place des outils de développement spécifiques aux caractères remarquables et singuliers des nanotubes de carbone.

C'est dans ce contexte que nos travaux de thèse se placent. Notre recherche, réalisée au sein du LAAS-CNRS et supportée par un projet ANR « NATURE » (NANoTubes appliqués aux Radiofréquences) en collaboration avec Didier Pribat et son équipe du LPICM, laboratoire polytechnique d'interface et couche mince, porte sur la modélisation, la conception et la caractérisation de composants passifs reconfigurables dédiés aux radiofréquences.

Le premier chapitre de ce manuscrit présente une synthèse des potentialités des NTCs pour l'électronique et notamment pour la réalisation de fonction électromécanique pour les hyperfréquences.

Cette synthèse conduit à la définition des défis scientifiques à relever et plus particulièrement en termes de modélisation de ces structures à géométries particulières (fort rapport entre longueur et diamètre) et caractéristiques remarquables à caractère multi physique (mécanique, électrique et électromagnétique).

Introduction générale

Ainsi le second chapitre porte sur le développement d'outils de conception permettant de prévoir, de manière efficace, le comportement électromécanique des nanotubes de carbone en flexion électrostatique ainsi que ses performances électriques large bandes. Les sorties de ces travaux sont l'établissement de règles de conception qui ont permis la réalisation de dispositifs hyperfréquences.

Enfin le dernier chapitre présentera la conception, la fabrication et la caractérisation de plusieurs démonstrateurs ayant pour objectif la démonstration des potentialités des NTCs pour les applications envisagées.

Nos travaux ouvrent ainsi sur l'intégration de diverses fonctions dédiées aux traitements de signaux hyperfréquences (filtrage, déphasage...) réalisées à base de nanotubes de carbone qui sont à la fois performantes et reconfigurables et dont les temps de réaction permettent d'envisager des accordabilités en temps réel.

Chapitre 1 :
Des MEMS aux NEMS

Des MEMS aux NEMS

Introduction

Depuis un certain nombre d'années, de nouveaux matériaux, dit nano-matériaux, ont fait leur apparition dans les applications électroniques dont celles dédiées aux hyperfréquences. Ces nano matériaux sont très nombreux, on peut citer entre autres :

- les nanotubes de carbone (NTC) ou de nitrure de bore,
- les nano particules métalliques,
- les nano-poudres de céramiques,
- les nano-feuilles de verres,
- les nano-cristaux,
- les nano-composites.

Ces nanomatériaux sont utilisés dans un grand nombre de domaines de la science, par exemple les nano-composites seront plutôt appliqués aux domaines nécessitant des matériaux ayant de grandes propriétés de dureté ou de résistance à l'usure, alors que les nano-feuilles de verres sont des candidats idéaux pour la technologie de disque optique où leur utilisation engendrait un stockage de données sur disques jusqu'à 4 fois plus élevés que les technologies actuelles. Nous allons discuter ici de ceux qui permettent d'obtenir des systèmes de plus en plus miniaturisés tout en gardant, voire en augmentant, les fonctions dédiées à l'électronique des systèmes de télécommunication sans fils. En effet, si on cible la technologie MEMS (Micro ElectroMechanical Systems) qui consiste à activer par divers moyens une poutre ou un pont de taille micrométrique afin de remplir des fonctions capacitives, inductives ou résistives, entre autres ; l'arrivée de ces nanomatériaux permet l'introduction des NEMS (Nano ElectroMechanical Systems) dont les mêmes fonctions sont réalisées par des éléments (poutres ou ponts) de taille dite nanométrique et qui permettent d'obtenir divers gains notamment en degrés de miniaturisation mais aussi en puissance consommée, en rapidité de fonctionnement ou en durée de vie. Les moyens d'activation de tels composants sont :

- L'activation électrostatique,
- L'activation magnétostatique,
- L'activation électrothermique,
- L'activation piézo-électrique.

Dans ce chapitre, nous allons nous intéresser aux composants à base de nanotubes de carbone dédiés aux hyperfréquences, et à la manière dont ceux-ci ont progressivement émergé en ingénierie et surtout aux nouvelles problématiques soulevées en termes de conception, de modélisation et de fabrication.

I. Les nanotubes de carbone

1) La découverte des nanotubes de carbone

La découverte des nanotubes de carbone est principalement attribuée à Sumio Iijima, un chercheur de NEC au Japon, en 1991. Toutefois, il existe dans la littérature des articles faisant apparaître ces nanotubes dès 1952. En effet, les professeurs russes Radushkevich et Lukyanovich ont publié des images claires de tubes de carbone d'environ 50 nanomètres de diamètre dans le *Journal of Physical Chemistry* (soviétique) [1] (figure 1). Cette découverte ne s'est pas répandue, l'article étant publié en URSS, les scientifiques de l'ouest ayant de plus un accès restreint aux publications soviétiques durant la guerre froide. On peut assurément penser que des nanotubes de carbone furent produits bien avant cette date, mais c'est seulement à partir de cette date que l'invention du microscope électronique en transmission (MET) permit une visualisation directe de ce type de structures.

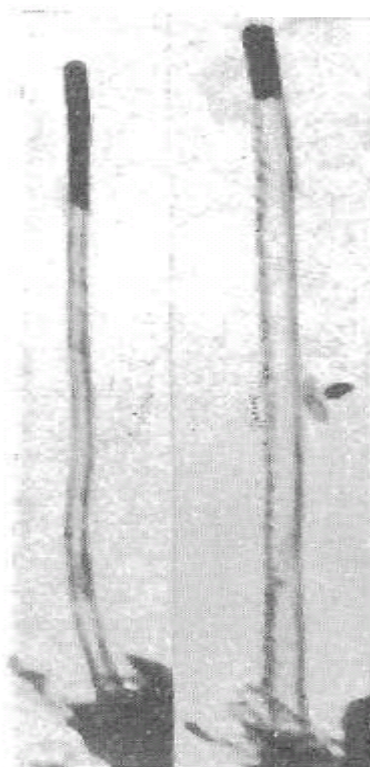


Figure 1 : image obtenue au MET par les russes Radushkevich et Lukyanovich lors de test sur du carbone. On voit clairement des fibres de carbone que l'on peut appeler nanotubes.

En 1976, un français, le Pr Oberlin et un japonais, le Pr. Endo ont même obtenu par croissance CVD des fibres de carbone creuses. De plus, ils ont publié des images MET d'un nanotube constitué d'un seul feuillet de graphène. Plus tard, le Pr Endo a expliqué qu'il y avait en fait un nanotube mono-feuillet ou SWNTC (Single Wall Carbon Nanotube) [2] (figure 2).

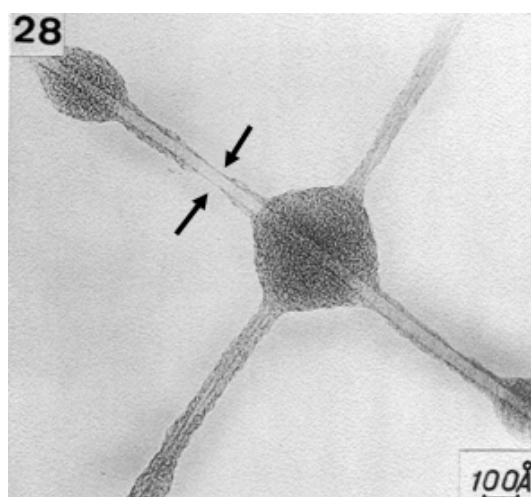


Figure 2 : Image obtenue au MET par les professeurs Oberlin et Endo. Entre les flèches se trouve une fibre creuse de carbone dont, plus tard, Endo expliquera qu'il s'agirait bien d'un nanotube mono-feuillet.

Si Sumio Iijima a largement contribué au développement de la nanotechnologie basée sur les nanotubes de carbone, notamment en démontrant pour la première fois leurs fascinantes propriétés électriques, il n'est donc pas celui qui les a découverts. Mais sans lui l'actuel engouement de cette technologie n'aurait peut-être pas vu le jour, en cela il peut être grandement remercié.

2) Les différents types de nanotubes de carbone

On sait donc qu'un nanotube de carbone résulte de l'enroulement d'une ou plusieurs feuilles de graphène sur elles-mêmes. Dans le cas où il n'y a qu'une seule feuille de graphène, on obtient un nanotube mono-feuillet ou SWCNT (Single Wall Carbon Nanotubes). Dans le cas contraire où plusieurs feuilles de graphène se sont enroulées sur elles-mêmes et ont donc donné un tube constitué de plusieurs tubes imbriqués concentriquement les uns dans les autres (modèle de la poupée russe), on obtient ce qu'on appelle un nanotube multi-feuillets ou MWCNT (Multi Wall Carbon Nanotube) [3,4] (figure 3).

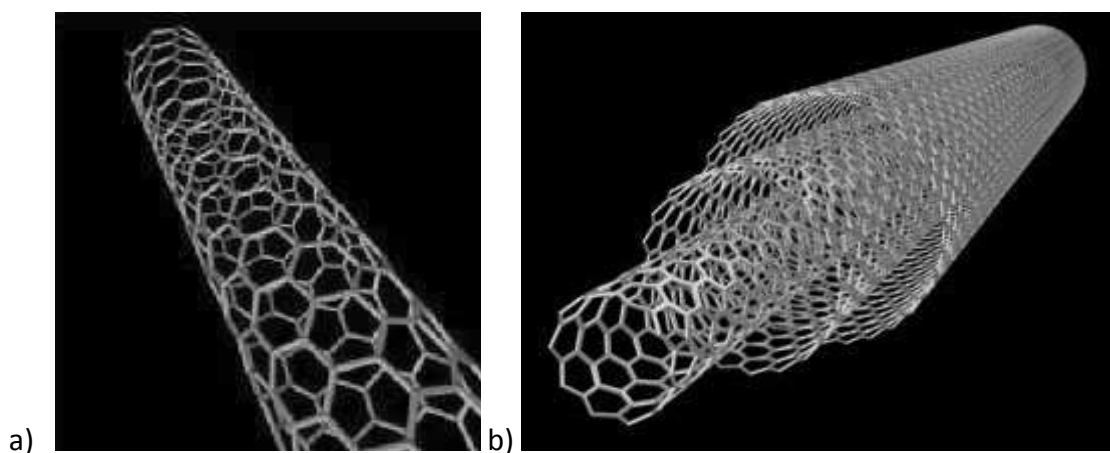


figure 3 : a) enroulement d'une feuille de graphène donnant naissance à un nanotube mono-feuillet, b) enroulement de plusieurs feuilles de graphène pour la formation d'un nanotube multi-feuillets.

Il existe donc deux types de nanotubes de carbone : les mono-feuillets et les multi-feuillets. De plus, il vient s'ajouter différents types d'enroulement que l'on peut décrire avec le vecteur de chiralité. Un plan de graphène possède une structure de type « nid d'abeille », c'est-à-dire qu'elle est formée par une succession périodique d'hexagones de carbone (benzène) de vecteurs de base a_1 et a_2 . Le vecteur de chiralité est alors défini comme étant le vecteur d'enroulement du nanotube. Ce vecteur de chiralité est décomposé selon les deux vecteurs a_1 et a_2 formant la base du graphène. Ainsi en introduisant un couple d'entiers (m, n) , on définit le vecteur de chiralité selon la relation suivante (figure 4) [4] :

$$C_h = m.a_1 + n.a_2$$

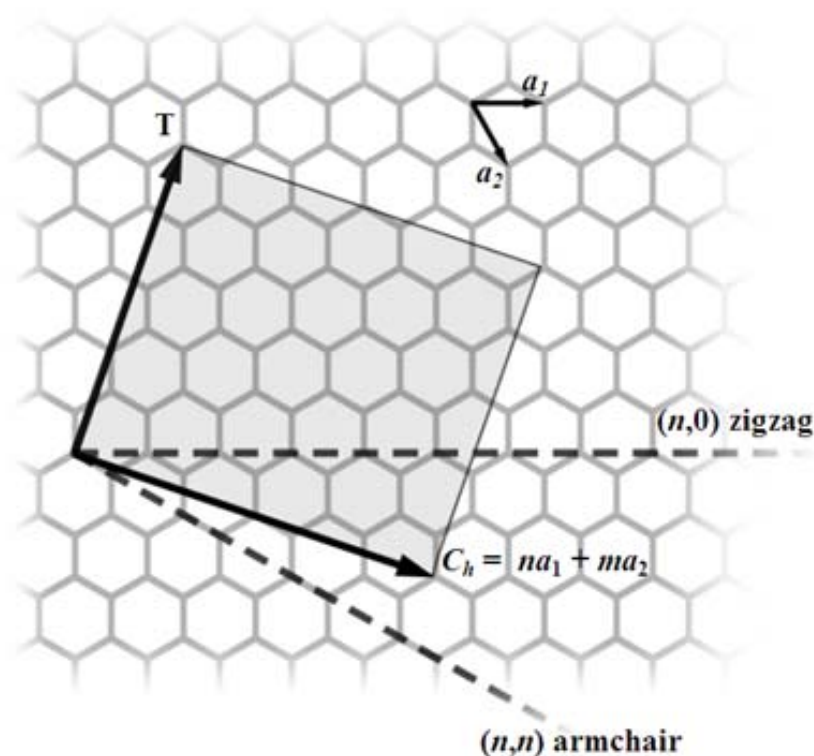


Figure 4 : Schéma de principe de l'enroulement d'une couche de graphène selon le vecteur chiral défini par le benzène unitaire défini lui-même par les vecteurs a_1 et a_2 .

En fonction du couple (m, n) il résulte trois types de nanotubes de carbone :

- Les nanotubes Armchair : défini par $n=m$,
- Les nanotubes Chiraux : définis par $n \neq m \neq 0$,
- Les nanotubes Zig-zag: définis par $n=0$.

Ces différents types de nanotubes présentent des propriétés mécaniques, thermiques et surtout électriques propres à eux-mêmes que nous allons décrire dans les trois sections suivantes.

3) Les propriétés mécaniques des nanotubes de carbone

Des études théoriques puis expérimentales ont montré que les NTC possèdent d'excellentes caractéristiques mécaniques.

Le module d'Young d'un tube multi-feuillets a été calculé [5] comme étant jusqu'à 1,4 fois plus important que celui du graphite (environ 1 TPa) et des mesures ont été réalisées à partir de la fréquence de vibration thermique de NTC dans un microscope électronique en transmission, conduisant à des valeurs comprises entre 0,4 TPa et 3,7 TPa [6]. La valeur moyenne est de 1,8 TPa, ce qui est bien supérieur aux fibres de carbone commerciales (de l'ordre de 800 GPa). Une étude plus récente réalisée par Wong et al. [7] à l'aide d'un microscope à force atomique a permis de mesurer un module de Young moyen d'environ 1,28 TPa, indépendamment du diamètre du tube.

Malgré leur grande rigidité, les nanotubes de carbone se plient au-delà d'une certaine contrainte : l'observation directe en haute résolution au microscope électronique en transmission (MET) met immédiatement en évidence leur extraordinaire flexibilité [8]. Par exemple la courbure semble en effet entièrement réversible jusqu'à un angle critique qui atteint 110° pour un tube mono-feuillet [9].

Les nanotubes exhibent donc des propriétés mécaniques uniques. Leur grande flexibilité associée à un module d'Young élevé leur confèrent un comportement que certains n'hésitent pas à décrire comme étant un comportement super élastique. Au niveau des NEMS (Nano electromechanical system ou système électromécanique nanométrique) les nanotubes de carbone permettent d'obtenir des systèmes non seulement résistants, donc présentant d'excellentes durées de vie, mais aussi facilement actionnables. Ce sont donc vraiment des candidats idéaux pour ce type de fonctions électromécaniques. Toutefois, cela nécessite que trois types de contraintes soient remplis :

- Prédire le comportement d'un nanotube en fonction de ces paramètres géométriques afin de concevoir le composant idéal pour telles ou telles applications,
- Sélectionner les nanotubes en fonction de leur diamètre et de leur longueur pour l'application requise,
- Positionner de manière précise ces nanotubes dans le système en question.

4) Les propriétés électriques des nanotubes de carbone

Tout comme les propriétés mécaniques, les nanotubes de carbone possèdent des propriétés électriques très intéressantes pour des applications électroniques.

En premier lieu, il faut différencier les propriétés électriques que possèdent les nanotubes en fonction de leur type (voir paragraphe 2). En effet, en fonction de

l'enroulement du nanotube mono feuillet (de son vecteur de chiralité) ce nanotube sera métallique ou semi-conducteur.

Toutefois il est à noter que les nanotubes possédant plusieurs parois auront beaucoup plus de probabilité d'avoir un comportement métallique. En effet, il a été démontré [10] que la bande de valence d'un nanotube de carbone suivait une relation inversement proportionnelle à son diamètre (une bande de valence nulle entraînant un comportement au niveau du nanotube de carbone de type métallique). Des mesures réalisées sous champ magnétique ont été réalisées par M. Sagnès et al. afin d'estimer le comportement de nanotubes multi feuillets [11]. De ces expériences, a été déduit qu'il existe 75 % de probabilité d'avoir un nanotube de carbone multi feuillets métalliques.

En ce qui concerne les nanotubes mono-feuillet, une règle sur le vecteur chiral a été établie afin de savoir quelles sont propriétés électriques du nanotube de carbone correspondant.

Cette règle estime que si le couple (m, n) satisfait une relation telle que si $n-m$ est un multiple de 3 (0 compris) le nanotube aura un caractère métallique [12]. On estime donc qu'un tiers des nanotubes mono-feuillet produits sont métalliques. Les nanotubes armchair seront donc métalliques au vu de leur bande de valence. Les autres nanotubes, zig-zag et chiraux, seront eux soit semi conducteurs, soit métalliques en fonction de la relation donnée plus haut. Toutefois dans le cas où $n \neq m$ avec $n-m$ multiple de 3, les nanotubes auront une bande de valence plutôt réduite par rapport à celle des nanotubes armchair, ils ont alors un caractère dénommé semi métallique (voir figure 5).

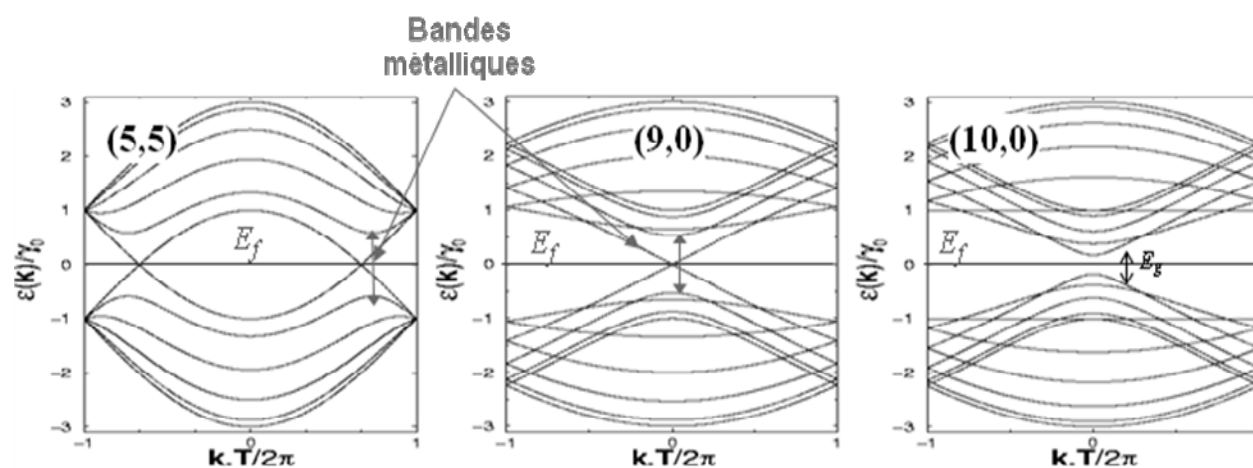


Figure 5 : Exemple de bande de valence pour deux types de nanotubes, de la gauche vers la droite : Armchair (toujours métallique), zig-zag (9 est un multiple de 3 donc à caractère métallique) et zig-zag (non multiple de 3 donc à caractère semi conducteurs).

Une caractéristique est la densité de courant maximale des nanotubes métalliques, celle-ci a été estimée puis mesurée à plus de 1000 fois celle du cuivre. Elle est en effet de l'ordre de 10^9 A.cm^{-2} pour les NTCs ce qui est mille fois plus élevé que pour les métaux usuels (10^6 A.cm^{-2}) [12].

Concernant les nanotubes mono feuillet semi-conducteurs une performance en rupture correspond à la mobilité électronique. En effet, ces derniers peuvent être vus comme des fils unidimensionnels et en leur sein les électrons confinés se propagent sans dispersion ce qui leur confère ce qu'on appelle une mobilité balistique. Cette qualité confère aux nanotubes semi-conducteurs une place importante dans le monde de l'électronique, notamment dans la réalisation de transistor à grand fréquence de fonctionnement.

Toutefois les nanotubes possèdent une contrainte assez lourde : leur résistance de contact.

En effet, cette résistance dépend de la bande de valence du nanotube et peut être calculée par la relation suivante [13] :

$$R = \left(\frac{h}{4e^2} \right) \frac{1}{\lambda}$$

Dans cette relation le premier terme ($h/4e^2$) représente la résistance quantique des nanotubes (6.5 k Ω) et λ le parcours libre moyen (mean free path), qui correspond à la distance de parcours balistique des électrons qui varie selon la longueur et le diamètre des nanotubes.

On obtient donc des valeurs de résistances de contact allant de 6 à 100 k Ω [13], ce qui est un problème majeur dans l'intégration de système pour lesquels les pertes (dont celles par les résistances) sont critiques. Une solution que nous allons utiliser afin de palier à ce problème majeur est l'utilisation de réseau de nanotubes. Un réseau de nanotubes permettra alors de connecter des nanotubes en parallèle et donc d'obtenir une résistance de contact équivalente à celle d'un nanotube divisée par le nombre de NTC.

Par exemple si l'on arrive à placer sur une même ligne un million de nanotubes, un calcul simple nous permet de trouver une résistance de contact équivalente à 0.1 Ω dans le pire des cas (c'est-à-dire 100 k Ω par NTC). Dans ce cas, les nanotubes deviennent de très bons candidats pour des applications hyperfréquences où l'on veut que les pertes, notamment ohmiques, soient les plus faibles possibles.

5) Les propriétés thermiques des nanotubes de carbone

Le diamant (à base de carbone) présente la conductivité thermique la plus élevée de tous les matériaux connus à ce jour (environ 10³ W.m⁻¹.K⁻¹ à 300 K). Un plan de graphène possède une conductivité comparable. La structure particulière des nanotubes permet de penser que leur conductivité doit également être importante le long de l'axe du nanotube.

La mesure des propriétés thermiques d'un nano-objet comme le nanotube est délicate. Cependant, quelques études expérimentales ont permis de mesurer la conductivité thermique de nanotubes multi-feuillets. Leur conductivité est grande (de 600 à 2000 W.m⁻¹.K⁻¹) [14], mais significativement plus faible que celle du graphite. Ces résultats sont a priori décevants, mais ils peuvent s'expliquer en considérant le fait que, bien que tous les feuillets puissent participer à la conduction thermique, seul le feuillet externe a été utilisé

Des MEMS aux NEMS

pour les mesures. Ces considérations permettent donc d'estimer la conduction d'un tube mono-feuillet au même ordre de grandeur que celle du graphite.

Enfin le tableau ci-dessous résume les différentes caractéristiques des NTC [10] :

Paramètre	Valeurs et unités	Observations
Longueur du vecteur unitaire	2.49 Å	1.44 Å est la longueur de la liaison du carbone
Densité de courant	$>10^9 \text{ A/cm}^2$	-1000 fois plus grand que celle du cuivre - Mesuré dans les MWNTCs
Conductivité thermique	6600 W/mK	Plus conducteur que la plupart des cristaux
Module d'Young	1 Tpa	Bien plus grand que celui de l'acier
Mobilité	$10000-50000 \text{ cm}^2 \text{ V}^{-1} \text{ s}^{-1}$	Simulations indiquent des mobilités supérieures à $100\,000 \text{ cm}^2 \text{ V}^{-1} \text{ s}^{-1}$
Libre parcours moyen (transport balistique)	300-700 nm semi-conducteur NTC 1000-3000 nm métallique NTC	- Mesuré à température ambiante - Au moins trois fois plus grand que la plupart des semi-conducteurs
Conductivité des NTCs métalliques	10^9 A.cm^{-2}	-Mille fois le cuivre

Tableau de synthèse de quelques caractéristiques des NTCs [10].

Théoriquement, les NTCs présentent des propriétés électriques, mécaniques et thermiques exceptionnelles égales pour certaines, et largement au-delà pour d'autres, aux meilleurs matériaux connus. De nombreuses expérimentations confirment ces propriétés, même si d'intenses travaux sont nécessaires afin de lever certaines zones d'ombres. Néanmoins, nous pouvons pressentir de fortes potentialités des NTCs pour des applications électroniques dont nous donnons quelques exemples parmi les plus illustres dans le paragraphe suivant.

II. Etat de l'art des nano composants électroniques pour les micro-ondes

L'importance des nano composants ne cessent de croître de part leur qualité de fonctionnement et leur densité d'intégration, on y trouve les transistors, les diodes, les oscillateurs à base de nanostructures électromécaniques et beaucoup de travaux sur les nanoswitch qui sont le thème de cette thèse. Nous allons décrire ci-dessous les différentes caractéristiques de quelques uns de ces nouveaux composants et notamment des NEMS actuellement réalisés et nous comparerons leurs performances par rapport aux MEMS afin de mieux situer nos travaux par rapport à l'état de l'art.

1) Les oscillateurs à base de nanostructure

Grâce à leur extraordinaire résistance mécanique et flexibilité, les nanotubes de carbone sont des candidats idéaux dans la réalisation d'oscillateur mécanique. Plusieurs études ont été réalisées afin de tester les différents modes vibratoires des nanotubes afin de créer entre autres des filtres hautes fréquences miniaturisés basés sur leur vibration.

Plusieurs concepts sont actuellement en étude, l'un des concepts les plus prometteurs est l'utilisation d'un réseau de nanotubes verticaux permettant de filtrer des signaux hautes fréquences (figure 6) [15].

En effet les oscillateurs à base de nanotubes de carbone ont montré des facteurs de qualité supérieur à 1000 pour des fréquences de résonance allant jusqu'à 2GHz [16].

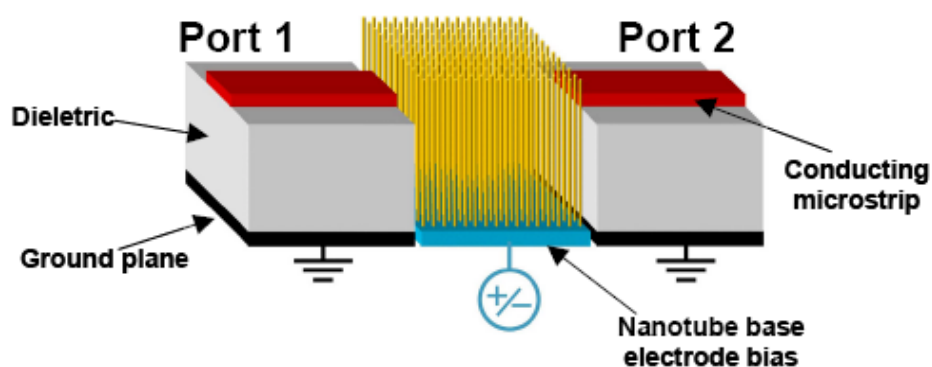


Figure 6 : Filtre haute fréquence utilisant un réseau de NTCs.

Le principe de fonctionnement d'un tel filtre est le suivant : les nanotubes métalliques vont réfléchir tous les signaux hautes fréquences à l'exception de ceux qui correspondent à leur fréquence de résonance qui est fonction de leur longueur et de leur diamètre. Ainsi en ayant une homogénéité précise sur le placement et les dimensions des nanotubes, ce qui reste un challenge technologique à relever, on peut réaliser des filtres présentant une large gamme de fréquence en fonction des nanotubes utilisés.

Parallèlement à ces travaux sur des réseaux organisés de nanotubes de carbone, des études sont aussi menées sur des NTCs unitaires. Sazonova et al. ont ainsi créé un oscillateur électromécanique configurable à l'aide d'un capteur de force basé sur un transistor dont la jonction entre le drain et la source est obtenue à l'aide d'un nanotube (figure 7) [17].

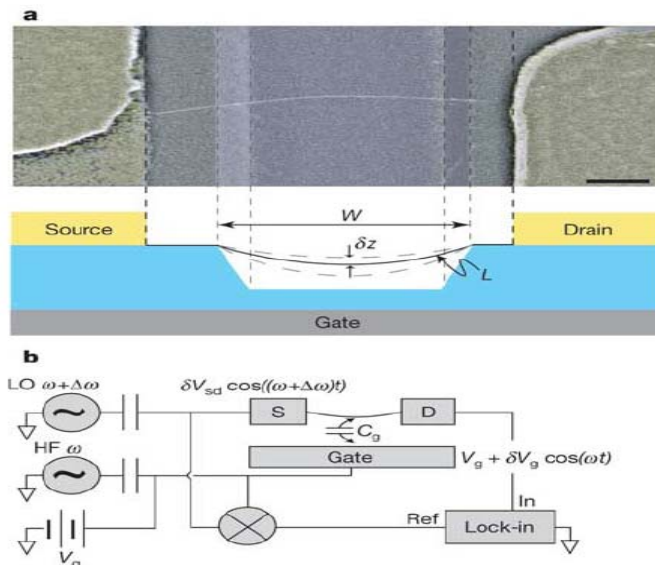


Figure 7: a) photo et schéma du transistor variable. b) circuit électrique de détection de force basée sur le transistor variable.

Le principe d'un tel composant est de faire vibrer le nanotube à l'aide d'un signal RF lorsque celui-ci est déjà contraint par un signal DC. En effet afin de détecter la vibration du nanotube, ses propriétés de transistor semi-conducteur [18] ou à faible bande de valence [19] sont employées afin de détecter le changement de la charge q du nanotube donnée par la relation :

$$\partial q = \partial(C_g V_g) = C_g \partial V_g + V_g \partial C_g$$

Dans cette équation, le premier terme représente l'effet standard de grille des transistors (la modulation de la conductance due à la modulation de la grille), le second terme est non nul si le nanotube bouge, en effet la variation de distance lors de la vibration entraîne une variation de capacité. Alors afin de détecter le changement de conductance, le nanotube de carbone est utilisé comme un mélangeur. Ainsi en détectant sa propre vibration, il devient possible de régler les performances de cet oscillateur mécanique.

Bien d'autres travaux sont actuellement en cours afin de profiter des performances vibratoires mécaniques des nanotubes, un dernier de ces travaux que l'on peut citer est l'utilisation de la vibration d'un nanotube pour la détection de force, par exemple dans les AFM [20, 21].

2) Les diodes

Au vu du caractère semi-conducteur des nanotubes, de nombreux projets ont été menés afin de réaliser des diodes permettant de profiter des nanotubes de carbone. On peut citer dans la littérature un nombre conséquent de publications sur ce thème mais nous allons ici nous intéresser à deux travaux : ceux de Manohara et al. sur la fabrication d'une diode Schottky [22] et ceux de Dragoman et al. sur la création d'une diode tunnel résonnante [23] tous les deux utilisant bien entendu des nanotubes semi-conducteurs.

Les diodes Schottky sont de très bons détecteurs à température ambiante et sont donc souvent utilisées comme capteurs, de plus elles permettent tout aussi bien la génération d'onde submillimétrique. Toutefois leur principal problème provient de l'apparition, une fois la centaine de GHz passée, de capacité parasite inhérente à la surface de la jonction et à son impédance de contact élevée empêchant la transmission d'un signal haute fréquence. C'est pourquoi Manohara et al. ont jugé les nanotubes de carbone comme étant le meilleur candidat pour la réalisation de ces diodes puisque leur diamètre étant inférieur à la dizaine de nanomètres, la surface de jonction est faible générant ainsi des capacités faibles (une dizaine d'aF/μm) et leur mobilité balistique prévient le défaut précédemment cité. De tels composants peuvent alors atteindre une fréquence de fonctionnement allant dans le domaine du TéraHertz [24].

La structure développée est alors la suivante (figure 8). Elle est basée sur l'utilisation d'un nanotube de carbone mono feuillet semi-conducteur pris entre une barrière Schottky réalisée en titane et d'un contact ohmique réalisé en platine, les connexions à ces métaux étant en or.

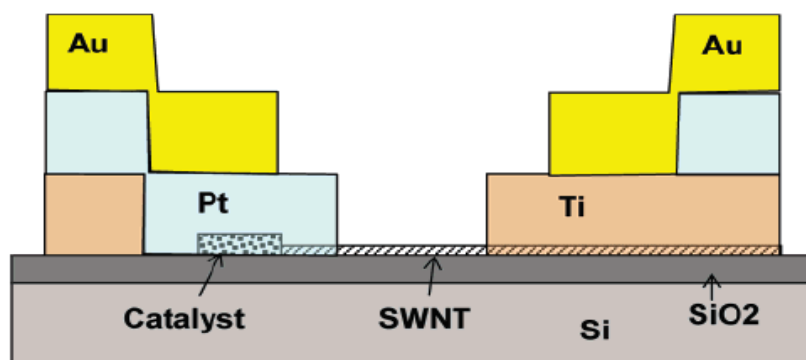


Figure 8 : Schéma de principe d'une diode Schottky à base de nanotube de carbone mono feuillet.

Un tel composant a démontré des résultats très encourageants mais toutefois très en dessous de ce que l'on peut trouver dans l'état de l'art actuel des diodes réalisées en gallium arsenic. En effet Manohara et al. ont calculé les trois paramètres importants d'un tel composant : la fréquence de coupure (équivalent à la fréquence maximal de fonctionnement), la réponse en tension (définie comme étant l'intensité du signal par rapport à la tension appliquée) et le bruit en puissance NEP (noise equivalent power, qui correspond à la puissance nécessaire du signal incident afin d'obtenir un signal égal au bruit dans une bande de 1Hz). Une diode sera plus efficace si elle possède une haute fréquence de coupure, une haute réponse en tension et un faible bruit en puissance. Le tableau suivant compare cette diode à celle réalisée en arsenide de gallium.

Paramètres	GaAs Diode [25]	NTC diode [22]	Gain
Fréquence de coupure	7 THz	0,54 THz	13
Réponse en tension	4116 V/W	2,6 V/W	1583
Bruit en puissance	$5,4e^{-13}$ W/VHz	$2e^{-8}$ W/VHz	37000

Tableau de comparaison entre la diode à base de nanotube est celle utilisant la technologie GaAs.

Ces résultats préliminaires sont donc plutôt faibles, conséquence de la résistance de contact des nanotubes trop élevées. Toutefois les équipes précitées travaillent actuellement à améliorer de manière significative ces résultats en utilisant plus de nanotubes permettant de diviser de manière importante cette résistance de contact et en se basant sur les travaux de Burke et al. démontrant qu'en utilisant un courant alternatif, la résistance de contact des nanotubes diminue considérablement à cause de l'effet capacitif entre NTC [24]. Cela permettra théoriquement d'obtenir un bruit en puissance le plus faible possible.

Une autre étude intéressante sur les diodes à base de nanotubes de carbone a été réalisée par DRAGOMAN et al. Cette étude consiste à développer une diode tunnel oscillante à l'aide d'un nanotube de carbone mono feuillet semi conducteurs [23]. Le principe est d'utiliser la conductivité balistique des nanotubes permettant d'avoir une forte mobilité des électrons ainsi que l'utilisation permette d'une forte densité de courant [26]. Le but d'un tel composant est alors de réaliser ce qui n'était pas possible alors, c'est-à-dire un générateur d'onde THz continue. Le principe d'une telle diode est donné dans la figure 9.

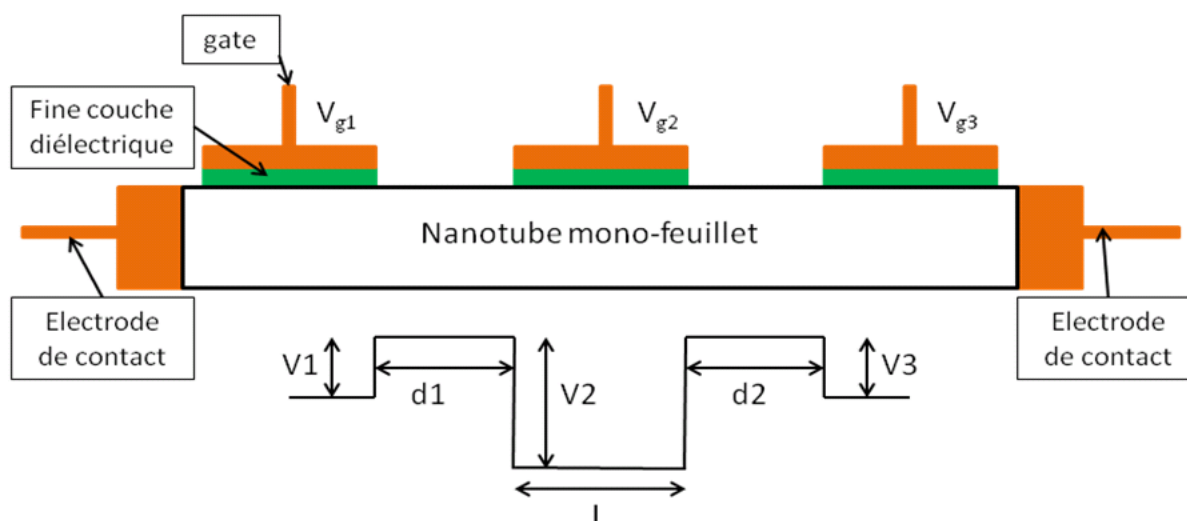


Figure 9 : Représentation schématique de la diode à effet tunnel à base de nanotube de carbone mono feuillet et du diagramme d'énergie de sa bande de conduction.

Le fonctionnement est donc assuré par les trois plots placés sur le nanotube qui génèrent des barrières séparées par un puits quantique. Ainsi lorsqu'une onde balistique traverse un tel système il se crée des interférences constructives et destructives qui atteignent une fréquence de résonance. A une telle fréquence, la transmission et la réflexion au travers de ces barrières sont égales et permettent selon la relation suivante : $T_{res} = 4T_r T_i / (T_i + T_r)^2$ d'avoir une transmission optimale, avec T_{res} la transmission à la résonance, T_i la transmission à travers chaque barrière et T_r la réflexion à travers ces barrières[12]. Ainsi les électrons se déplacent au travers de la diode en ayant une fréquence égale à la fréquence de résonance qui est alors de l'ordre du THz avec une puissance de sortie importante (calculée à 2,5 μ W).

Un tel système génère donc des ondes THz avec une impédance de sortie assez élevée (20 kOhm) mais qui, couplée à une antenne « Bow-Tie » (ou spirale logarithmique) supportée par une membrane de GaAS, permet d'émettre des ondes THz [27].

Enfin pour obtenir une puissance conséquente de sortie, il suffit alors de placer en réseau ce système avec antenne, avec un espacement calculé par la relation suivante : $c/2fc$ avec f_c la fréquence de résonance et c la célérité. Ainsi en suivant le schéma sur la figure 10 on obtient un système émetteur d'onde THz qui peut générer continuellement des ondes de 1 à 16 THz.

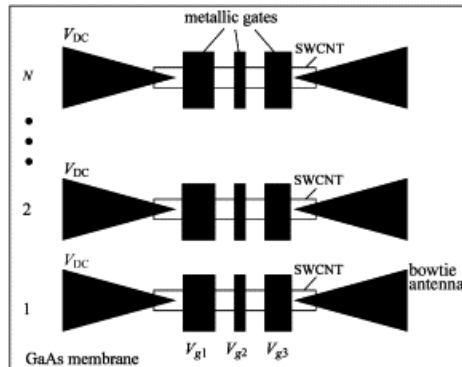


Figure 10 : réseau de diode tunnel résonnante pour émission d'onde THz.

3) Les transistors

Les transistors sont, de loin, les composants pour lesquels les nanotubes de carbone ont été les plus étudiés.

Nous allons discuter de ce qu'on appelle les CNFET (Carbon nanotube field effect transistor), les transistors à effets de champs à base de nanotube de carbone.

Les transistors à effets de champs ont comme principe de fonctionnement de créer un champ électrique par ce qu'on appelle la grille ou « gate » qui va autoriser ou interdire le passage d'un courant à l'intérieur d'un canal de conduction situé entre la source et le drain. En effet, dans le canal dopé P ou N, le champ électrique influe sur la population de porteur, modulant ainsi la conduction et donc le courant. Les CNFET ne suivent pas cette règle bien que leur fabrication reste du même type (figure 11).

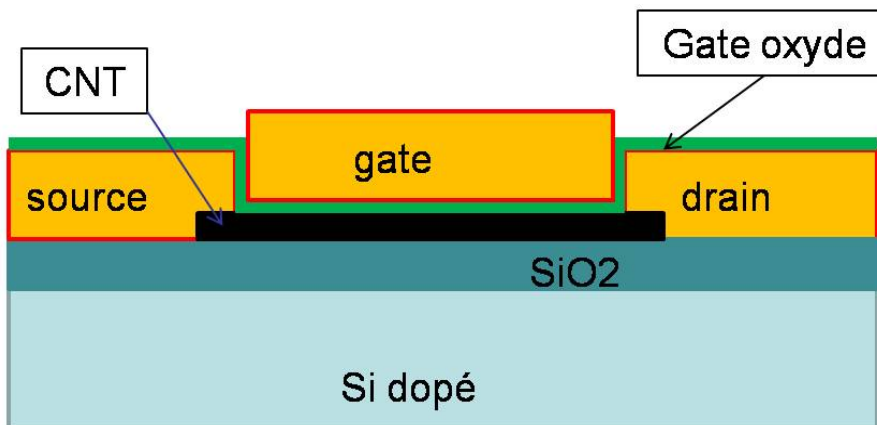


Figure 11 : cross section d'un CNFET, le nanotube, placé entre le drain et la source, joue le rôle du canal de conduction.

Le passage de l'état passant des porteurs à l'état bloquant n'est plus assuré par un dopage mais par une barrière Schottky qui se forme à l'interface du nanotube et de la source et du drain.

Grâce à la très grande mobilité électronique des nanotubes, les CNFET ont montré des propriétés fort intéressantes par rapport au « classique » MOSFET (metal oxide silicium field effect transistor) réalisé en technologie Silicium. De plus, le nanotube n'a pas besoin d'être dopé ce qui est un avantage technologique supplémentaire bien que certaines réalisations de CNFET nécessitent l'utilisation d'un substrat dopé (mais ce n'est pas toujours le cas).

Bien qu'ayant des potentialités de performances en fréquence de fonctionnement en rupture avec les technologies actuelles, les fréquences de signaux transmis sont actuellement limitées à quelques GHz et de nombreux travaux d'optimisation sont nécessaires pour atteindre les performances théoriques [28, 29]. Le tableau suivant permet de comparer les différents résultats entre le MOSFET, le CNFET dit back gate et celui dit top gate (qui correspondent respectivement au fait d'avoir la grille au dessous ou en dessus du canal de conduction).

Type de transistor	Back-gate CNFET	Top-gate CNFET	Si MOSFET
Longueur du pont (nm)	1030	260	100
Epaisseur du pont (nm)	150	15	0.8
Transconductance	244 $\mu\text{S}/\mu\text{m}$	2100 $\mu\text{S}/\mu\text{m}$	460 $\mu\text{S}/\mu\text{m}$
Rapport On/Off	10^5	10^6	10^6
Fréquence maximale	20 GHz	10.3 GHz	26.5 GHz

Tableau de comparaison des diverses technologies de CNFET avec le MOSFET. Le top-gate CNFET montre une amélioration notable au niveau de la transconductance pour des dimensions un peu plus élevées.

L'utilisation de plusieurs nanotubes de carbone comme canaux de conduction a permis d'augmenter au fur et à mesure la fréquence des signaux transmis. Par exemple dans la configuration de caractérisation suivante (figure 12), des résultats de fréquences de signaux de transmission allant jusqu'à plus de la dizaine de GHz ont été mesurés [30].

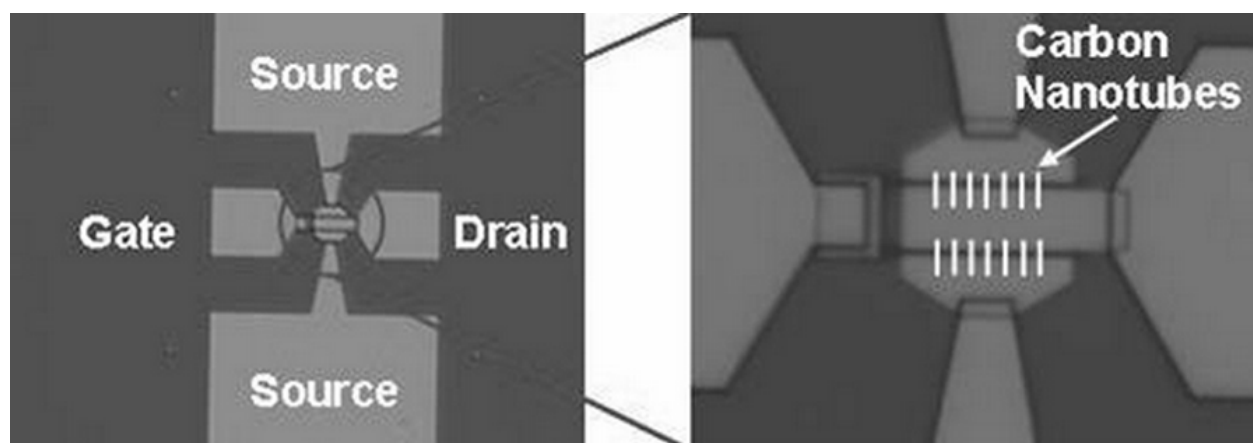


Figure 12 : Photographie d'un CNFET pour hyperfréquence [9].

Ainsi à l'aide de ces transistors à effet de champs, de nombreuses applications pour les nanotubes de carbone ont vu le jour, un exemple parmi tant d'autres et leur utilisation en tant que détecteurs de gaz [31].

4) Les NEMS

Les NEMS sont, rappelons le, des nano-systèmes électromécaniques, c'est-à-dire des systèmes dont les éléments, libres de se mouvoir, sont de taille nanométrique. On peut y inclure les oscillateurs discutés en première section. Toutefois ici nous nous intéresserons à deux applications, que nous pensons intéressantes, actuellement étudiées et même utilisées, les NRAM et les nanoswitch, tous les deux formés par des nanotubes de carbone électrostatiquement actionnés.

a) Les NRAM :

Les NRAM (Nonvolatile Random Access Memory) sont une nouvelle famille de mémoire informatique qui a pu apparaître grâce aux nanotubes de carbone, le principe étant d'utiliser des réseaux croisés de nanotubes activés électrostatiquement afin de former ou non un contact entre eux [32]. Lorsque deux nanotubes sont en contact on forme l'état binaire 1 et dans l'autre cas le 0, chacune des lignes du réseau étant connectée à un plot. Une description d'un tel circuit est donnée en figure 13.

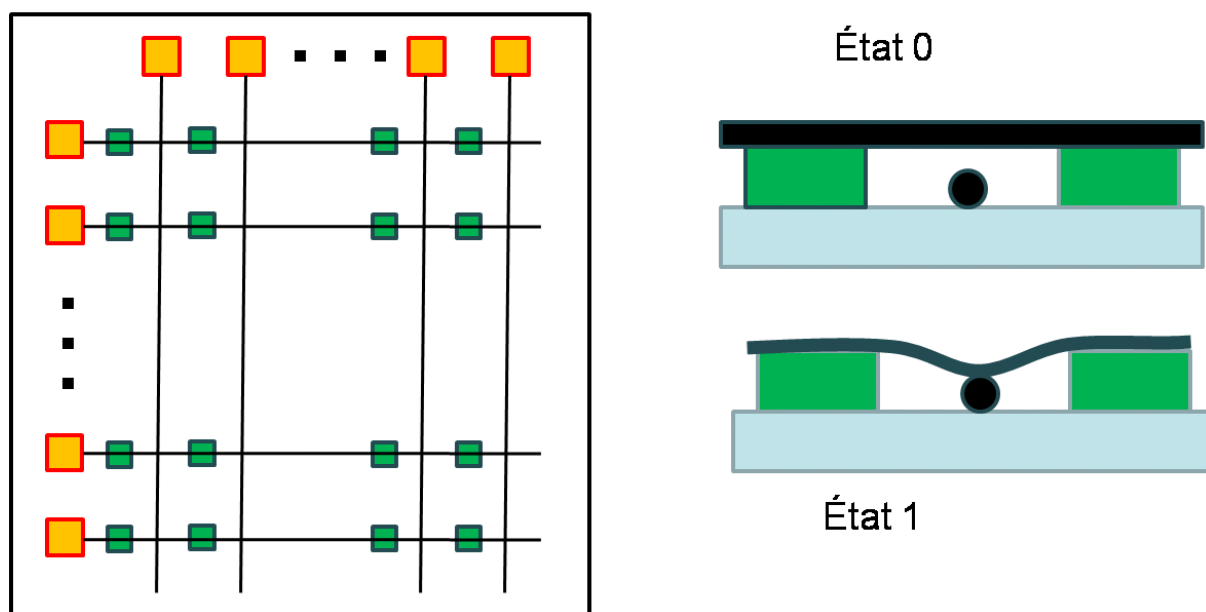


Figure 13 : Schéma de principe d'une NRAM, les plots en orange représentent les connexions du réseau de NTC, Les plots verts représentent les ponts permettant de suspendre les nanotubes. Les deux états représentés à droite montre le fonctionnement de la cellule mémoire.

Le principe est donc de créer au niveau des pads une différence de potentiel suffisamment élevée afin de créer une capacité dont va résulter une force électrostatique qui fera fléchir le nanotube de carbone. L'intérêt d'utiliser les nanotubes réside dans leur haute rigidité conduisant à des temps d'actionnement d'un tel système très faible. La lecture d'un état entre deux nanotubes est réalisée en mesurant la résistance à la jonction. En effet celle-ci change en fonction du contact ou non entre les nanotubes. Ce contact est réalisé dans la femto seconde et permet ainsi d'obtenir une rapidité de fonctionnement très importante. [32]. Notons, de plus, que les dimensions à l'échelle du nanomètre se traduisent par des tensions d'actionnement faible, compatibles avec des applications de mémoire rapide à faible consommation et permet de plus d'augmenter de manière importante la densité d'intégration de ces éléments.

Enfin l'un des derniers avantages de cette configuration est la présence de la force de Van der Waals, une force attractive (dans ce cas) qui permet à un nanotube en contact avec un autre de rester dans cette configuration créant ainsi une mémoire dite non volatile. Cette force est négligeable au niveau microscopique car elle correspond à une force inter atomique. Toutefois on ne peut plus la négliger au niveau nanométrique et elle prend alors une place importante dans tous systèmes dont les dimensions critiques ne dépassent pas les dizaines de nm. Un graphique d'intensité de cette force comparé à la force électrostatique sera montré au chapitre 2 sur un cas précis.

b) Les interrupteurs :

Les nanoswitch sont constitués de nanotubes actionnés par divers moyens, électriques, mécaniques, magnétiques... qui réalisent la fonction « interrupteur » (à noter que les NRAM sont en fait des nanoswitch, mais leurs applications étant spécifiques, nous avons préféré les différencier en leur consacrant un paragraphe spécifique). On peut les

placer dans trois catégories suivant que les nanotubes mobiles soient horizontaux [36, 37, 39, 40, 42] en configuration poutre ou pont, ou verticaux en position poutre [38, 41, 42]. La figure 14 montre les trois diverses configurations pour une activation électrostatique du nanotube.

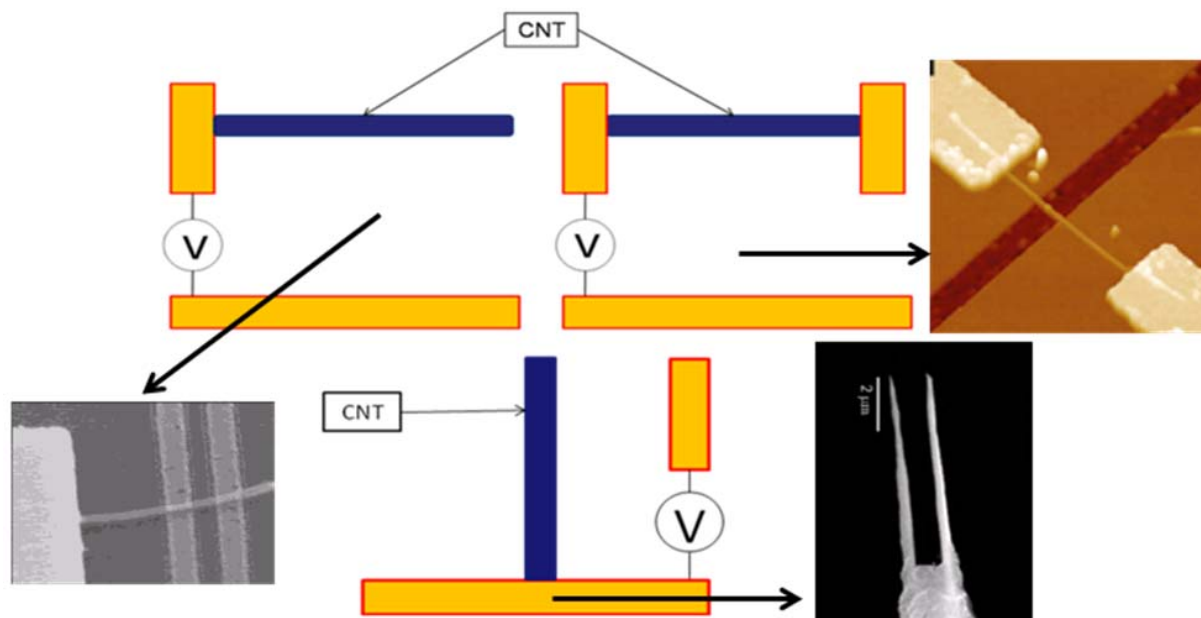


Figure 14 : En haut à gauche, un nanotube horizontal en configuration poutre, à droite un nanotube horizontal en configuration pont. En bas, un nanotube vertical en configuration poutre.

Le principe est, comme pour les RAM à nanotubes, de créer une différence de potentiel entre le nanotube de carbone et le plan (ou plot) de masse afin de créer une force électrostatique d'attraction. En fonction de la configuration du système, c'est-à-dire soit libre d'un côté et fixe de l'autre soit fixe des deux côtés, une force élastique de rappel plus ou moins élevée vient « concurrencer » la force d'attraction.

Beaucoup d'études ont été réalisées sur le comportement des nanotubes dans ce type de système, dont les nanotubes peuvent aussi bien être horizontaux que verticaux, afin de pouvoir prédire quelle est la tension d'actionnement permettant d'obtenir un contact entre le plan attractif et le nanotube.

Les fonctions que peuvent réaliser de tels systèmes sont diverses et variées ; on peut citer, entre autres, les fonctions de détecteurs de masse de particule, celles d'interrupteur (nano switch) ou de relais. Nous allons développer les deux dernières fonctions citées.

Au niveau du relais, ceux à trois terminaux ont été étudiés [33, 34], avec deux configurations possibles :

- Les nano relais à contact,
- Les nano relais à effets tunnel.

La figure 15 montre la schématisation de ces deux configurations.

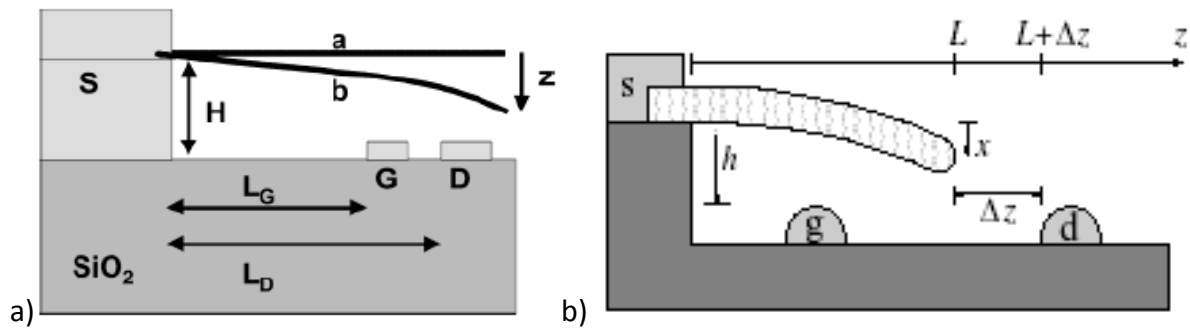


Figure 15 : Schéma de fonctionnement des deux types de nano relais. a) le nano relais à contact, b) le nano relais à effet tunnel.

Le principe des nano relais est d'utiliser la grille, ou gate (g), afin de créer une différence de potentiel entre cette grille et le nanotube suspendu générant ainsi une force électrostatique de flexion. Conséquence de l'ancrage du nanotube, une force de rappel élastique dépendant des paramètres géométriques du nanotube tend à empêcher cette déflexion. Toutefois lorsqu'une certaine tension est atteinte au niveau de la grille, la force électrostatique devient prédominante par rapport à la force élastique. On appelle cette tension : la tension de pull-in. Il suffit alors de dépasser de peu cette tension afin de faire basculer totalement le nanotube entraînant alors son contact avec le drain dans le cas du relai à contact, ce qui enclenchera l'état « on » d'un tel circuit (fermeture du circuit). Dans le cas du relai à effet tunnel, le drain et le nanotube ne peuvent se contacter directement (pas de contact dis ohmique) et l'état « on » résultant est la conséquence de l'effet tunnel conduisant à un courant au niveau du drain. L'avantage du dispositif à tunnel et que l'on parvient ainsi à éviter d'avoir une résistance de contact très élevée (6 à 100 kOhm) qui a tendance à créer de grosse perte entraînant ainsi un fonctionnement médiocre du relais.

De tels dispositifs ont déjà été réalisés et mesurés (figure 16).

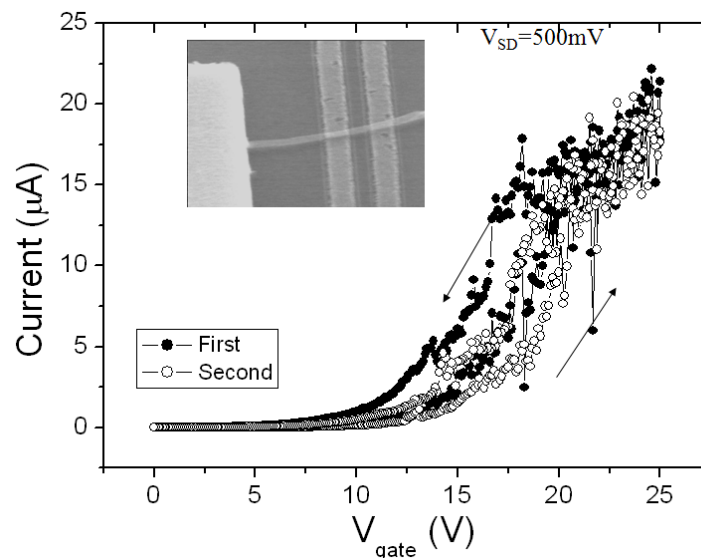


Figure 16 : Hystérésis obtenu avec le nano relais à contact, la tension de pull-in vaut 22V, la tension de libération pull-out) permettant au nanotube de se redresser et de rouvrir le circuit est de 16V [23].

Des MEMS aux NEMS

Ces relais doivent donc être encore améliorés, en particulier au niveau de la tension de pull-in qui excède, sur certaines expériences, celles des MEMS. De plus bien que les NTCs possèdent un facteur de qualité Q (qui représente le rapport entre l'énergie emmagasinée sur l'énergie perdue) prédit énorme (estimé à 170-500 à 2GHz [35]) le facteur de qualité mesuré de ces composants sont encore bien faibles ($Q < 50$) par rapport aux prévisions. Toutefois les premiers résultats démontrent un potentiel futur très intéressant. Une façon notable et incontournable d'améliorer et d'optimiser ces relais est de prévoir, de manière efficace, le comportement électromécanique et électromagnétique de ces systèmes à base de nanotubes.

Espinosa et al. ainsi que Desquesnes et al. ont déjà beaucoup travaillé sur la modélisation de tels dispositifs afin de prévoir les deux comportements précédemment cités des nanotubes [36]. Les deux méthodes utilisées sont différentes : l'une simple (Desquesnes) et donc limitée et l'autre plus exhaustive (Espinosa) donc compliquée et difficilement adaptable à différents cas. Desquesnes et al. ont utilisé l'hypothèse des masse-ressort, c'est-à-dire qu'ils ont modélisé le système par un ressort soutenant le nanotube au dessus d'un plan de masse ; le ressort possédant comme rigidité celle conditionnée par l'ancrage du nanotube. Alors que Espinosa et al. ont analysé précisément la répartition de charge le long d'un nanotube soumis à une différence de potentiel et ont pris en compte la forme de déflexion du nanotube au fur et à mesure que la tension augmente. Les deux équipes ont, bien entendu, pensé à incorporer les forces de van der Waals, propres au monde nanométrique, dans leur modélisation. Ces deux travaux sont à nos yeux très importants car la modélisation du nanotube que nous présentons dans le chapitre 2 prend aussi bien en compte l'un et l'autre des travaux auxquels nous comparerons justement nos propres résultats afin de valider notre propre modélisation, précise et flexible à la fois.

Les applications dans le domaine des composants électromécaniques sont donc diverses et variées. Toutefois dans ce manuscrit nous traiterons de la réalisation de composants passifs à base de NTCs dédiés aux applications hyperfréquences. Nous nous intéresserons particulièrement aux capacités variables et déphaseurs. Le tableau suivant résume les tendances sur les performances de ces composants NEMS par rapport à une technologie déjà mieux maîtrisée : la technologie MEMS.

Paramètre :	RF MEMS : (expérimentale)	RF NEMS : (théorique)
Tension de commande (V)	10 - 80	<10
Temps de commutation	1 - 300 μ s	<50 ns
Cup (fF)	20 - 100	300 – 1000
Rs (Ω)	0.5 - 2	1 - 4
Ratio capacité C_{down}/C_{up}	2 - 30	2 - 10
Facteur de Qualité Q à 5GHz	80	50 - 100

Tableau comparatif de quelques performances des RF MEMS et des RF NEMS.

Ainsi on peut observer sur ce tableau que les NEMS démontrent des performances fort intéressantes et qui reposent sur l'immense potentiel que nous apportent les nanotubes de carbone. Dans le paragraphe suivant nous expliquerons à quel niveau les nanotubes de carbone permettraient d'augmenter les performances par rapport aux composants actuels pour des applications hyperfréquences.

III. Performances et gains attendus des nanotubes pour les applications hyperfréquences

1) Gain en puissance

Les gains en puissance estimés des nanotubes sont de deux catégories.

Le premier gain que l'on peut estimer est au niveau de la puissance apportée pour la déflexion de ceux-ci, en effet les nanotubes étant très élastiques, la tension nécessaire afin de les faire fléchir est prévue comme étant faible (mais dépend quand même des paramètres géométriques des nanotubes).

2) Gain en puissance RF

Le deuxième gain que l'on peut espérer provient de la conduction balistique et donc de la mobilité des porteurs au sein d'un ou plusieurs nanotubes. En effet les nanotubes peuvent supporter de grands courants et l'on peut donc obtenir des puissances en sortie des nanotubes plus élevées qu'en sortir de n'importe quel autre matériel.

3) Gain en rapidité de fonctionnement

Grâce à leur élasticité et leur module d'Young élevé on peut supposer que la flexion des nanotubes sera rapide. D. Mircea [27] a estimé le switching time (ou temps de commutation) dans l'ordre de la nanoseconde (3 ns estimée) représentant un gain de 3 ordres de grandeurs en comparaison des MEMS [43]. Certaines recherches impliqueraient même de passer ce temps de commutation à l'ordre de la femto seconde [22, 44]. Il précise de plus qu'en fonction des conditions on pourrait atteindre la centaine de pico secondes, ce qui fait des nanotubes de carbone des candidats idéaux pour créer des systèmes de déphasage, par exemple, qui permettrait un accord de phase en temps réel, permettant ainsi à des systèmes tels que les systèmes de positionnement de satellite d'être beaucoup plus optimaux.

4) Gain en durée de vie

Enfin, encore une fois grâce à leurs formidables propriétés mécaniques, on estime que la durée de vie de systèmes électromécaniques à base de nanotubes pourrait augmenter de manière importante bien qu'aucune réelle mesure n'ait été faite à ce jour.

Toutefois bien que ce ne soit pas le cœur du sujet ici des tests sur des diélectriques dopés aux nanotubes de carbone ont montré que par la présence de ceux-ci on pouvait

augmenter par 100 la durée d'un MEMS RF qui utiliserait comme contact capacitif un diélectrique de nitrure de silicium dopé aux nanotubes [43].

IV. Conclusion du chapitre 1

Depuis leur découverte en 1991, les nanotubes de carbone n'ont cessé de susciter l'intérêt des scientifiques tant bien par leurs propriétés, électriques mécaniques et thermiques, très spécifiques mais aussi pour la mise en place de composants divers tirant parti de ces propriétés. Ainsi les applications qui furent envisagées sont nombreuses aussi bien au niveau des domaines variés (de l'électronique au médical) mais aussi au niveau de l'architecture des composants créés. Les gains espérés des nanotubes en termes de durée de vie, de fonctionnement en environnement agressif et en degré d'intégration en font un candidat idéal pour la nouvelle génération technologique.

Dans ce manuscrit nous allons nous pencher sur la réalisation de composants passifs électromécaniques dédiés aux applications radiofréquences (NEMS RF). Toutefois, il n'existe actuellement aucun outil qui permette de designer ce type de composant. En effet face à leur grand facteur de forme (rapport de la longueur sur le diamètre du nanotube), les simulations avec des simulateurs commerciaux sont trop lourdes.

Nous avons donc décidé afin de concevoir nos RF NEMS, de découper notre étude en 2 parties, l'une consistant à comprendre et modéliser les mécanismes de nanotubes de carbone sous flexion électrostatique et la deuxième à prédire le comportement électromagnétique des interconnexions du système aux nanotubes de carbone afin d'en prédire les performances RF. Cette étude et ces résultats seront développés dans le second chapitre.

Enfin, le troisième chapitre portera sur les procédés technologiques employés, les conceptions des démonstrateurs de base et finalement sur leur caractérisation RF.

Chapitre 2 :
**Modélisation multi-physique
des systèmes à base de
nanotubes de carbone**

Modélisation multi-physique des systèmes à base de nanotubes de carbone

Introduction :

Le but de nos travaux est de contribuer à réaliser des composants électroniques (électromécaniques dans notre cas) pour radiofréquences en remplaçant les divers éléments actifs actuels (piézoélectrique, membrane, pont en or des MEMS...) par des nanotubes de carbone (NTC). Nous nous sommes focalisés sur l'élaboration de systèmes électromécaniques pour applications radiofréquences à base de nanotubes de carbone selon le principe de fonctionnement d'une poutre MEMS [45] décrite ci-dessous (figure 1).

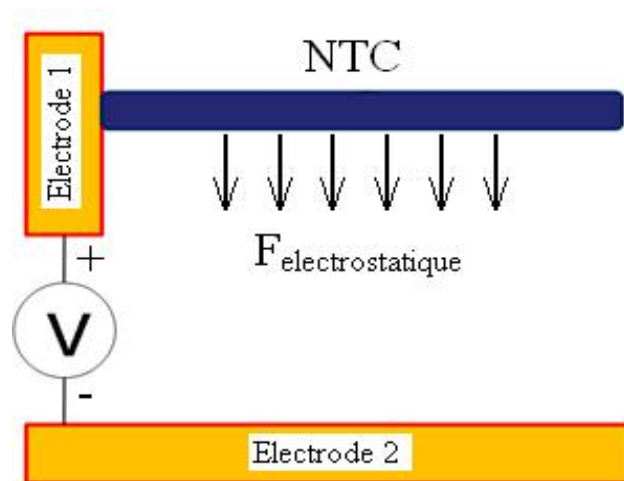


Figure 1 : Schéma de flexion d'un NTC attiré par une électrode inférieure.

Sur cette figure, on observe une poutre située à proximité d'une électrode d'actionnement et dont la différence de tension, entre ces deux éléments, permettra la flexion électrostatique de cette poutre.

De plus, dans les applications électroniques radiofréquences, les diverses résistances doivent être les plus faibles possibles afin de limiter les pertes ohmiques et donc d'augmenter les performances RF, l'autonomie et la durée de vie des composants [46]. Compte tenu de la résistance élevée d'un NTC (de quelques dizaines à quelques centaines de $k\Omega$), nous avons décidé de travailler avec des réseaux de nanotubes, connectés entre eux en parallèle, conduisant à une résistance totale d'autant plus faible que le nombre de NTCs est grand (de plusieurs dizaines à des centaines de milliers) (figure 2).

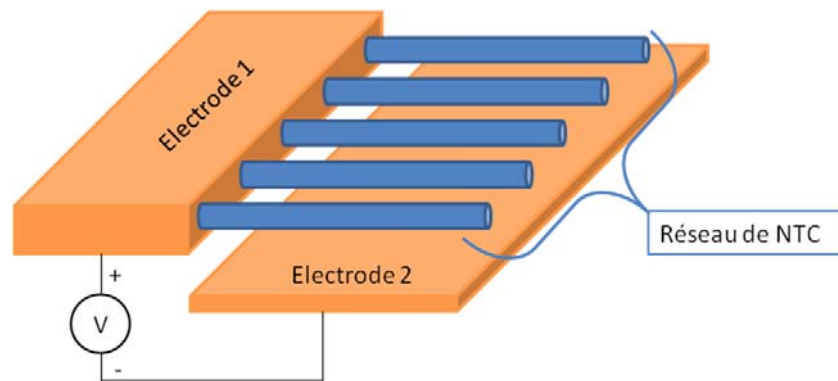


Figure 2 : Schéma d'un réseau de NTCs au-dessus d'un plan de masse (ou électrode 2).

Pour réaliser de tels systèmes électromécaniques il faut avant tout pouvoir prédire leurs comportements électrique, électromécanique et électromagnétique.

Toutefois, comme précédemment discuté dans le premier chapitre, les nanotubes de carbone présentent un grand facteur de forme (longueur sur diamètre), ce qui interdit l'utilisation de logiciels commerciaux de simulation nécessitant un maillage de structure par éléments finis. De plus si on intègre les nanotubes de carbone au sein de composants (adjonction et interconnexion de lignes d'accès RF), on atteint des dimensions allant jusqu'au millimètre ce qui augmente encore ce facteur de forme. Il devient donc très difficile de simuler de tels systèmes.

Nous avons donc choisi de découper notre étude en deux parties chacune réalisées de manière optimale : nous avons étudié d'une part le comportement électromécanique de la partie mobile, soit les nanotubes de carbone seuls, et de l'autre part nous avons simulé le comportement électromagnétique des interconnexions auquel nous avons ajouté in fine la contribution des nanotubes (figure 3).

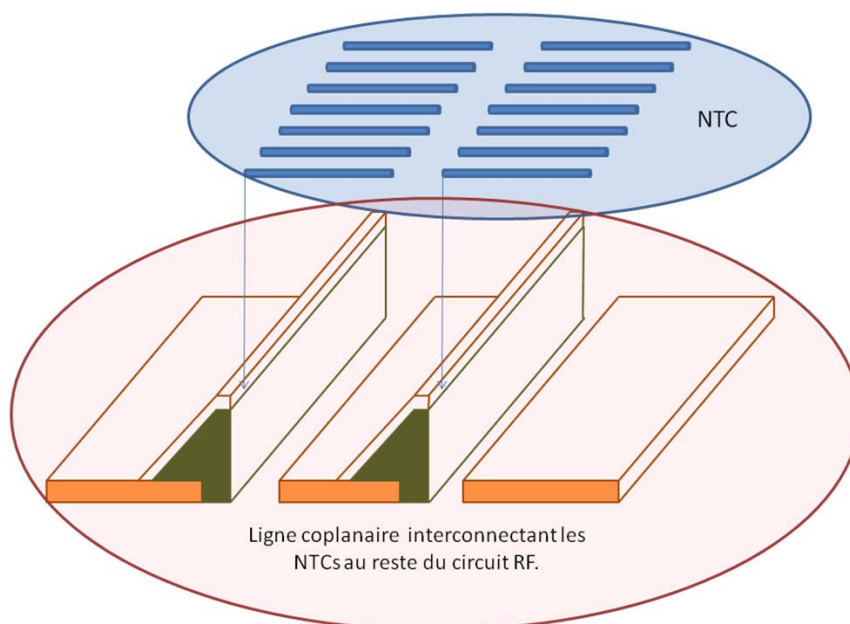


Figure 3 : Découpage du système envisagé, en bleu les NTCs, en rouge l'interconnexion associée.

Afin de simuler le comportement des réseaux de NTCs, nous avons créé un programme de prédiction des performances électromécaniques et électromagnétiques des NTCs résolvant habilement la problématique de leur important facteur de forme. Ce programme va être décrit dans la partie A de ce chapitre. Ensuite nous avons simulé à l'aide de simulateurs commerciaux le comportement électromagnétique des interconnexions du système qui, combiné avec les données relatives aux NTC issues de notre programme, nous a permis de prévoir le comportement total du système. Ceci est décrit dans la partie B de ce chapitre.

Partie A : Comportement électromécanique d'un réseau de nanotubes de carbone

Dans cette partie, nous allons discuter tout d'abord des phénomènes propres aux NTCs puis des diverses hypothèses utilisées, des lois mécaniques appliquées, et des diverses optimisations proposées afin de prendre en compte tous les paramètres d'entrée nécessaires à une prévision précise du comportement d'un réseau de nanotubes de carbone soumis à des forces électrostatiques.

I. Du micromètre au nanomètre

1) Facteur d'échelles

Le fait de passer de l'échelle macro à l'échelle micro puis nanométrique fait apparaître de nouvelles problématiques. En effet beaucoup de phénomènes physiques sont négligeables aux échelles « macro » / « micro » (par exemple les interactions atomiques) alors qu'ils deviennent prépondérants à une échelle plus petite. A l'inverse à l'échelle nanométrique, de plus en plus de phénomènes physiques peuvent être négligés (par exemple la gravité ou la rugosité d'une surface de contact) [47].

Il est donc important de savoir quels caractères physiques régissent les différentes échelles. Tout d'abord, bien que la frontière soit assez floue en elle-même il faut débattre du moment où l'on passe du « macro monde » au « micro monde » puis au « nano monde ».

On parle d'effet microscopique lorsque les dimensions envisagées se situent entre quelques centaines et quelques micromètres. De la même façon on parlera de monde nanométrique une fois que l'on commencera à travailler à l'ordre de la centaine de nanomètres jusqu' à plus petit.

A l'échelle microscopique, on garde la plupart des phénomènes physiques de l'échelle macro mais toutefois ces phénomènes tels que la gravité ne sont plus prépondérants. Les effets de surface par exemple prennent une part considérable. De même, si l'on considère l'échelle nanométrique, des forces, comme la force électrostatique qui est la base de fonctionnement de beaucoup de systèmes micrométriques, peuvent devenir négligeables face à des forces d'adhésion comme celle de van der Waals [48].

2) Phénomènes propres au monde nanométrique

L'un des phénomènes prépondérants au niveau des forces à l'échelle du nanomètre est l'apparition de la force dite de Van der Walls. Cette force est en fait le résultat d'interaction entre atome. Elle se calcule en utilisant le potentiel de Lennard Jones entre deux atomes i et j ($\phi_{i,j}$) décrit ci-dessous [36] :

$$\phi_{i,j} = -\frac{C_6}{r_{i,j}^6} \quad (8).$$

Avec C_6 étant une constante décrivant l'interaction entre deux atomes (dans le cas du carbone $C_6=15.2 \text{ eV}\text{\AA}^6$) et $r_{i,j}$ est la distance entre ces deux atomes.

Si on considère le cas simple décrit dans la figure ci-dessous (figure 4) où nous avons un nanotube mono feuillet situé à une distance r d'un plan de graphène, la force de van der walls peut être calculée à l'aide d'un modèle continu [49].

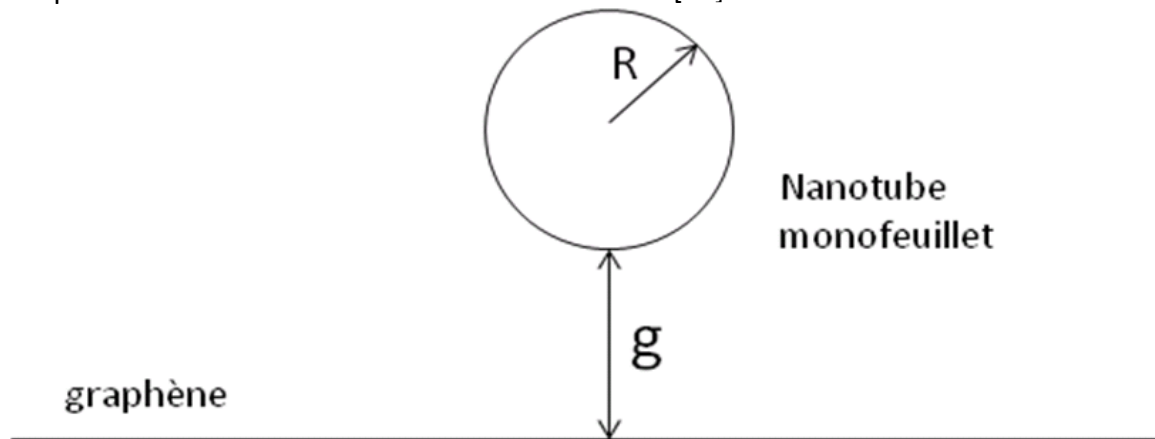


Figure 4 : Un nanotube mono feuillet de diamètre R situé à une distance g d'un plan de graphène.

Dans ce modèle, l'énergie totale de Van der Walls est calculée à l'aide d'une double intégration volumique du potentiel de Lennard-Jones [36]:

$$E_{vdw}(r) = \int \int_{\nu_1 \nu_2} \frac{n_1 n_2 C_6}{r^6(\nu_1, \nu_2)} d\nu_1 d\nu_2 \quad (9).$$

Avec ν_1 et ν_2 les domaines d'intégration, n_1 et n_2 la densité atomique de ces domaines et $r^6(\nu_1, \nu_2)$ la distance entre n'importe quel point de ν_1 et de ν_2 .

Alors, dans le cas de la figure 6, en supposant les densités atomiques égales et en prenant le tube et le plan comme domaines d'intégration, on trouve que l'énergie linéique de Van der Walls est donnée par :

$$\frac{E_{vdw}}{L} = \frac{C_6 \sigma^2 \pi^2 R(R+g)(3R^2 + 2(g+R)^2)}{2((g+R)^2 - R^2)^{7/2}} \quad (10).$$

Avec $\sigma=38\text{nm}^{-2}$, la densité surfacique du graphène. Alors de la même façon que précédemment nous pouvons trouver la force linéique de Van der Walls en dérivant l'énergie linéique par rapport à la distance r .

$$F_{vdw} = -\frac{\partial\left(\frac{E_{vdw}}{L}\right)}{\partial r} \quad (11).$$

Conduisant à :

$$F_{vdw} = \frac{-(C_6\sigma^2\pi^2R\sqrt{g(g+2R)}(8g^4 + 32g^3R + 72g^2R^2 + 80gR^3 + 35R^4))}{2g^5(g+2R)^5} \quad (12).$$

A l'aide de cette expression ainsi que celle de la force électrostatique linéique nous avons pu comparer ces deux forces dans un cas simple dans lequel nous avons calculé la force électrostatique d'un nanotube chargé à 1V de diamètre 4nm situé à un gap variant de 1nm à 1 μm (figure 5).

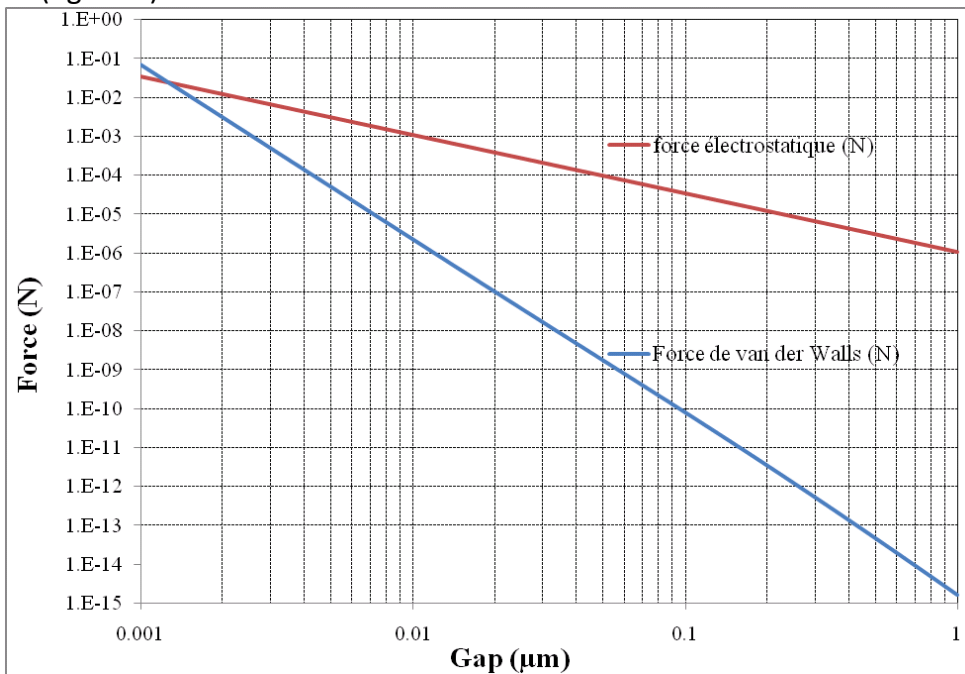


Figure 5 : Intensité de la force électrostatique à 1 V et de la force de van der Waals pour un nanotube de diamètre 10 nm situé à un gap variant entre 1nm et 1 μm d'un plan de masse chargé.

A la vue de ces courbes on se rend compte que la force de Van der Walls est négligeable pour des gaps supérieurs à 1.5 nm. De plus la force électrostatique n'est donnée que pour 1V, or dans les études décrites dans notre manuscrit la tension sera supérieure à 10V donc la force électrostatique augmentera d'un facteur de 100 (proportionnelle à V^2). Enfin les gaps envisagés, dépendants des contraintes technologiques seront de l'ordre du micromètre ce qui rend encore plus négligeable la force de Van der Walls.

Nous allons donc négliger par la suite cette force dans nos programmes afin d'alléger les calculs, toutefois les lignes de commandes permettant de prendre en compte cette force ont été créées afin d'envisager dans le futur des systèmes dont les gaps nanotube/plan de masse seraient nanométriques.

II. Modèle électrostatique

Ici nous allons décrire quels sont les modèles et paramètres électrostatiques pris en compte dans notre programme. Tout d'abord nous allons décrire la formule servant à calculer la capacité électrostatique entre un nanotube et un plan de masse. Ensuite nous discuterons de la force résultante d'une différence de potentiel et enfin nous expliquerons la tension dite de pull-in d'un tel système.

1) Capacité d'un nanotube parallèle à un plan de masse

A l'aide de la technique dite de « conformal mapping », des chercheurs ont réussi à calculer la charge linéique d'un cylindre chargé et supposé infiniment long placé à un gap g d'un plan de masse lui aussi supposé infini (figure 6).

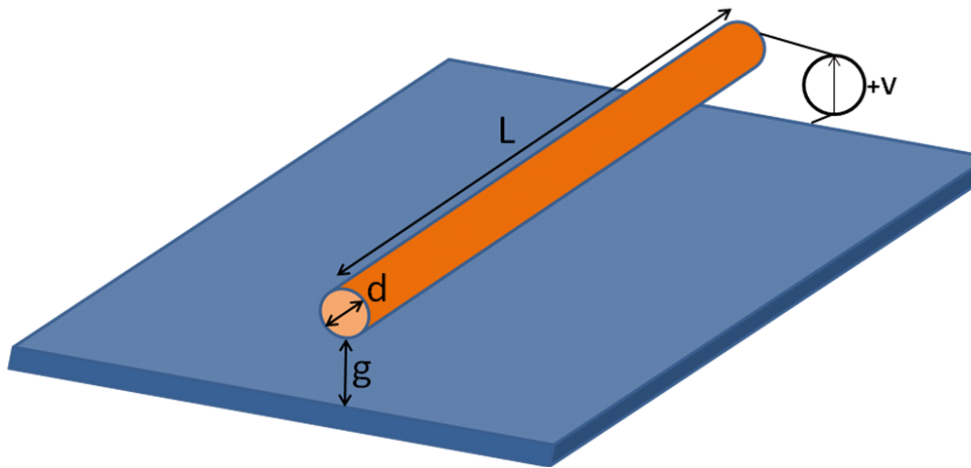


Figure 6 : Cylindre infiniment long au dessus d'un plan de masse infini, hypothèse permettant le calcul de la charge linéique du cylindre.

Cette charge linéique est donnée par la relation suivante [37, 49]:

$$\rho = \frac{2\pi\epsilon_0 V}{\arccos h\left(1 + \frac{2g}{d}\right)} \quad (1).$$

Avec ϵ_0 la permittivité du vide ($\epsilon_0 = 8.854e^{-12} \text{ C}^2\text{N}^{-1}\text{m}^{-2}$), V_0 la différence de potentiel entre le cylindre et le plan de masse, g le gap entre le cylindre et le plan de masse et d son diamètre (figure 6). Or nous savons que la charge d'un conducteur est donnée par la relation suivante :

$$Q = CV \quad (2).$$

Avec C la capacité et V la différence de potentiel. Nous pouvons donc déduire que la capacité cylindrique linéique d'un cylindre (un nanotube métallique dans notre cas) infini au dessus d'un plan de masse infini est donnée par la formule suivante :

$$C_{\text{nanotube,linéique}}(g, d) = \frac{2\pi\epsilon_0}{\operatorname{arccosh}\left(1 + \frac{2g}{d}\right)} \quad (3).$$

Ainsi nous déduisons que la capacité d'un nanotube de carbone de diamètre d et longueur L situé à un gap g d'un plan de masse infini suit la relation donnée ci-dessous :

$$C_{\text{nanotube}}(g, d, L) = \frac{2\pi\epsilon_0 L}{\operatorname{arccosh}\left(1 + \frac{2g}{d}\right)} \quad (4).$$

Grâce à cette expression de la capacité linéique nous allons pouvoir calculer la force électrostatique linéique qui agit sur un nanotube de carbone dans le cas de figure 6 donné ci dessus.

2) Calcul de la force électrostatique

Si on considère toujours la figure 6 donnée précédemment, on sait que l'énergie électrostatique linéique est donnée par la relation suivante [36] :

$$E_{\text{électrostatique,linéique}} = \frac{C_{\text{nanotube,linéique}} V^2}{2} \quad (5).$$

Dans ce cas il en dérive une force électrostatique linéique donnée par la relation suivante [33]:

$$F_{\text{électrostatique,linéique}} = \frac{\partial(E_{\text{électrostatique,linéique}})}{\partial g} = \frac{V^2}{2} \frac{\partial C_{\text{nanotube,linéique}}}{\partial g} \quad (6).$$

Il suffit alors de remplacer $C_{\text{nanotube,linéique}}$ par l'expression pour trouver alors la force électrostatique linéique qui nous intéresse :

$$F_{\text{électrostatique,linéique}}(g, d) = \frac{\pi\epsilon_0 V^2}{\sqrt{g(g+d)} \operatorname{arccosh}\left(1 + \frac{2g}{d}\right)^2} \quad (7).$$

Ainsi à l'aide de cette expression on peut calculer la force électrostatique totale d'un nanotube de carbone de diamètre d et de longueur L situé à un gap g d'un plan de masse infini en supposant que la répartition des charges est constante le long du nanotube. Pour ce faire il suffit de multiplier la relation précédente par L . Toutefois ceci sous entend que le nanotube se déplace d'une manière verticale en restant droit et parallèle au plan de masse. Cette hypothèse, qui est la base des calculs développés pour les MEMS, sera discutée au paragraphe suivant.

3) Phénomène et tension de pull-in

Il est important de discuter de la notion de tension de pull-in, en effet pour un système activé de manière électrostatique, la tension de pull-in est la tension au delà de laquelle l'équilibre des forces est impossible : les forces attractives électrostatiques (et parfois celle de van der Waals) deviennent supérieures aux forces répulsives (dus aux force de rappel élastique). Il s'en suit donc une mise en contact entre le nanotube et le plan de masse.

Dans le domaine des MEMS activés électrostatiquement, le calcul de cette tension de pull-in s'effectue à l'aide du modèle approximé : masse-ressort (figure 7) [36].

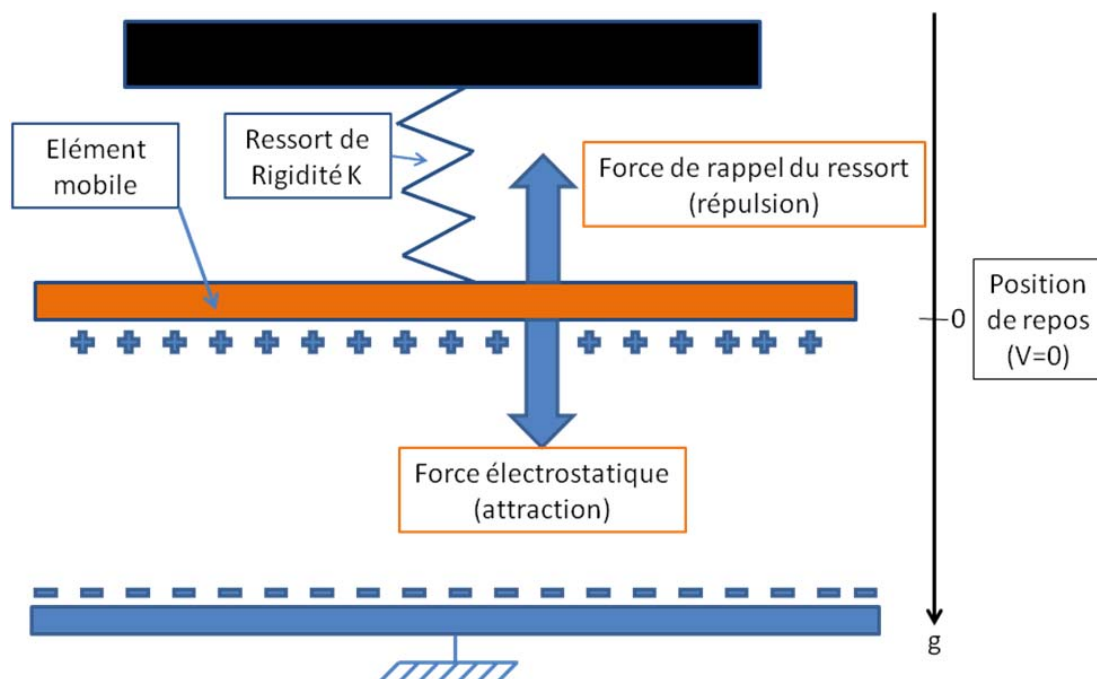


Figure 7 : Modèle utilisé afin de calculer la tension de pull-in pour les MEMS, l'élément se déplaçant est attiré par la force électrostatique créée par la différence de potentiel avec la masse. La force élastique de rappel est modélisée par un ressort dont la rigidité K est équivalente à la rigidité des ancrages réels.

Dans ce cas l'élément actif est attiré par la force électrostatique dérivée de la différence de potentiel créée avec un plan de masse et est retenu par un ressort dont la rigidité K est calculée de manière à être équivalente à la rigidité des éléments actifs sous déformation.

Ainsi pour trouver la tension de pull-in il suffit d'égaliser les différentes forces attractives et répulsives, soit :

$$F_{\text{électrostatique}} = F_{\text{rappel}} = K \cdot y \quad (13).$$

Cette approximation n'est toutefois possible qu'aux vues des dimensions et de la géométrie des ponts MEMS car la force électrostatique reste alors homogène sur toute la surface de la structure mobile pendant le déplacement du pont. Toutefois dans le cas qui nous intéresse nous ne pouvons pas faire cette hypothèse puisqu'au cours de la polarisation, l'ensemble de la structure se déformant, la force électrostatique ne sera alors plus uniforme le long du nanotube.

Quoi qu'il en soit, résoudre la condition de pull-in revient à résoudre la perte d'équilibre des forces en fonction du déplacement selon l'axe y du bout du nanotube et la tension soumise.

Cela se traduit par trouver la condition sur le déplacement pour laquelle la dérivée de la tension est nulle [46]:

$$\frac{\partial V}{\partial y_{\max}} = 0 \quad (14).$$

Ayant discuté des aspects électrostatiques de notre système nous allons, dans le paragraphe suivant, décrire plus précisément les hypothèses et les modèles du comportement mécanique du nanotube.

III. Modèle mécanique

1) Modèle mécanique unidimensionnel

A la vue de son fort facteur de forme, il n'est pas incongru d'envisager un nanotube de carbone comme étant une poutre de Bernoulli, c'est-à-dire une poutre unidimensionnelle.

Dans un tel cas, on ne s'intéressera donc par la suite qu'à la composante tangentielle du nanotube de carbone.

De plus nous avons aussi décidé de n'envisager que le cas où le nanotube serait fixé d'un côté et libre de l'autre. En effet ce cas ne possède qu'un point d'appui et est donc plus facilement actionnable ce qui se traduirait par une tension d'actionnement plus faible, ce qui est particulièrement intéressant.

Les calculs suivants sont donc tirés de la théorie d'Euler-Bernoulli qui dit que les déplacements w selon l'axe y de notre nanotube suivent l'équation suivante [51]:

$$\frac{\partial^2}{\partial x^2} \left[EI \frac{\partial^2 w}{\partial x^2} \right] = p \quad (15).$$

Avec p , la force linéique, E le module d'Young du nanotube dont la valeur selon la littérature varie entre 0,4TPa et 1,2TPa [7] et I le moment quadratique supposé constant le long de l'axe du NTC.

Ainsi l'équation qui gouverne la théorie d'Euler-Bernoulli devient :

$$EI \frac{\partial^4 w}{\partial x^4} = p \quad (16).$$

Et le moment quadratique I , dans le cas du nanotube, est calculé par :

$$I = \iint_S y^2 \partial S = \pi \frac{R^4}{4} = \pi \frac{d^4}{64} \quad (17).$$

Où S correspond à la surface formée par le plan (x, z) perpendiculaire à l'axe de déflexion, R le rayon du nanotube et d son diamètre.

2) Déflexion mécanique du nanotube

Nous avons décidé d'adopter une philosophie de calcul déjà utilisée dans la littérature, en effet lorsque le nanotube commence à fléchir la force électrostatique varie avec la flexion (figure 8), or il n'existe pas de formule explicite qui permet de calculer directement la flexion d'une poutre soumise à une force non-uniforme.

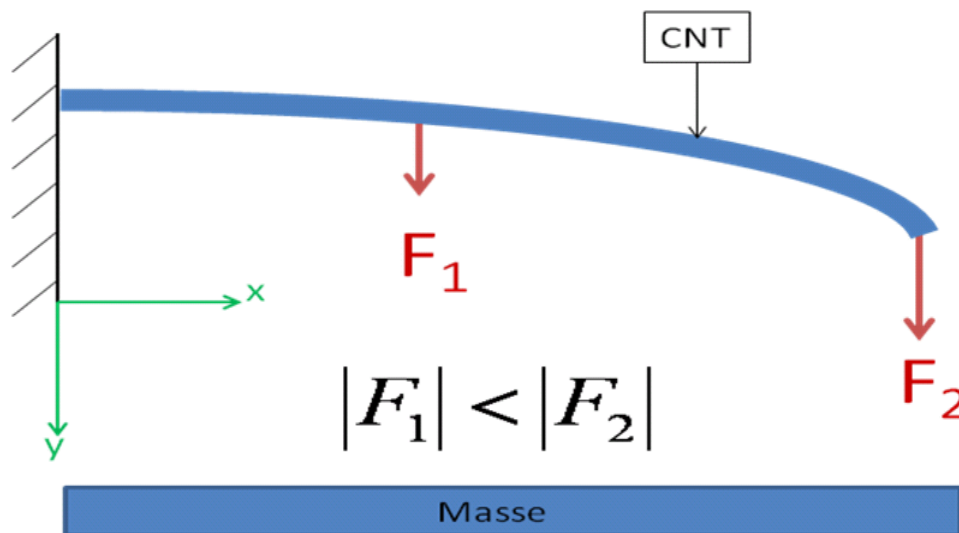


Figure 8 : Poutre (nanotube) encastrée-libre soumise à une force non uniforme. Au fur et à mesure de la déflexion la force F_2 deviendra de plus en plus importante devant F_1 .

Une solution apportée est donc de segmenter la poutre le long de l'axe x et de considérer que chaque section est soumise à une force ponctuelle.

Il suffit alors de sommer (ou d'intégrer) les contributions de toutes les sections afin de connaître la déflexion totale de la poutre. Dans ce cas, la mécanique classique nous donne facilement le résultat d'une poutre soumise à une force dF appliquée à une distance x de l'ancrage comprise entre 0 et L , la longueur de la poutre (figure 9) :

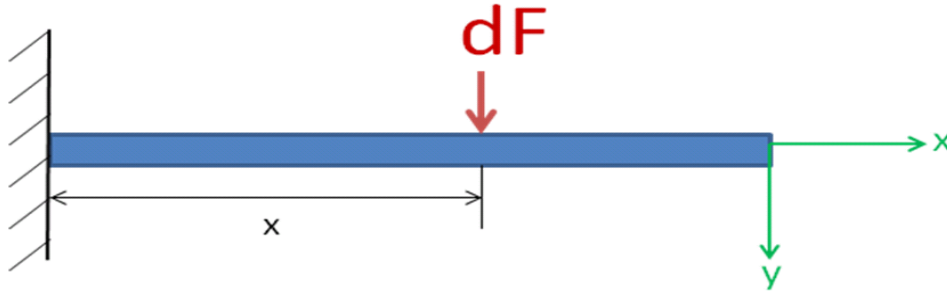


Figure 9 : Schéma de calcul utilisé pour calculer la déflexion maximale d'une poutre soumise à une force ponctuelle située à une distance x de l'ancrage de la poutre.

Alors dy_{\max} , la déflexion maximale obtenue en bout de la poutre soumise à une force dF est donnée par [52]:

$$dy_{\max} = \frac{(3L - x).x^2.dF}{6EI} \quad (18).$$

Cette relation est importante car elle rend compte non seulement du caractère électrostatique de notre système mais aussi de son caractère élastique. En effet le terme en EI représente la force de rappel induit par l'élasticité du nanotube.

Ainsi, pour connaître la déflexion totale, il suffit d'intégrer cette formule sur la longueur de la poutre en prenant en compte de la variation de la force en fonction de la déflexion du nanotube.

$$y_{\max} = \int_0^L \frac{(3L - x).x^2.dF(x)}{6EI} dx \quad (19).$$

Pour cela nous avons donc besoin de renseigner la forme de la déflexion du nanotube.

Nous avons décidé d'utiliser comme point de départ et d'après la littérature une déflexion de type quadratique [52] :

$$y(x) = \frac{x^2}{L^2} y_{\max} \quad (20).$$

Où L représente la longueur du nanotube et $y_{\max}=y(L)$ correspond à la déflexion au bout du nanotube.

IV. Adaptation des modèles à l'architecture du composant proposé

Dans le paragraphe II, nous avons établi la formule de la capacité d'un nanotube de diamètre d , de longueur L situé à une distance g d'un plan de masse. Toutefois nous avons envisagé d'utiliser un contact capacitif entre le nanotube et le plan de masse, nous avons donc besoin d'améliorer la formule précédente afin qu'elle tienne en compte de la présence d'une couche diélectrique située sur le plan attractif. De plus, comme discuté précédemment, nous allons utiliser un grand nombre de nanotubes mis en série afin de réduire de manière prépondérante la résistance totale du composant, ce qui, là encore doit être pris en compte.

Afin d'obtenir les valeurs de capacité électrostatique (à la base de tous les calculs, comme démontré précédemment) d'un ou plusieurs nanotubes au dessus d'un plan de masse couvert ou non d'une couche diélectrique, nous avons réalisé sur COMSOL[®], un simulateur multi physique commercial, des simulations de capacité électrostatique suivant un large champ de dimensions et de configurations. Afin de ne pas alourdir les paragraphes suivants nous allons décrire comment de telles simulations sont obtenues.

COMSOL[®] est un simulateur multi physique qui possède de nombreux modules permettant de résoudre divers aspects physiques de simulation, par exemple COMSOL[®] compte aussi bien des modules de calculs mécaniques, thermiques, électriques, magnétiques, chimiques... Tous ces modules peuvent être reliés entre eux dans des cas de simulations multi physiques. Dans le cas qui nous intéresse nous n'utiliserons que le module électrostatique nous permettant de connaître la capacité entre deux conducteurs. Au paragraphe 5, nous montrerons l'utilisation de plusieurs modules coordonnés entre eux afin de réaliser des simulations de comportement électromécanique.

Tout d'abord nous allons présenter les simulations reprenant la configuration théoriquement étudiée jusque là : un cylindre au dessus d'un plan de masse.

Puis nous présenterons les résultats de simulation dans le cas de la présence d'une couche de diélectrique au dessus du plan de masse et dans le cas d'un réseau de NTCs. Nous décrirons alors les différents modèles empiriques bâtis sur ces simulations et qui serviront dans le programme que nous avons proposé.

1) Simulation électrostatique d'un nanotube au dessus d'un plan de masse

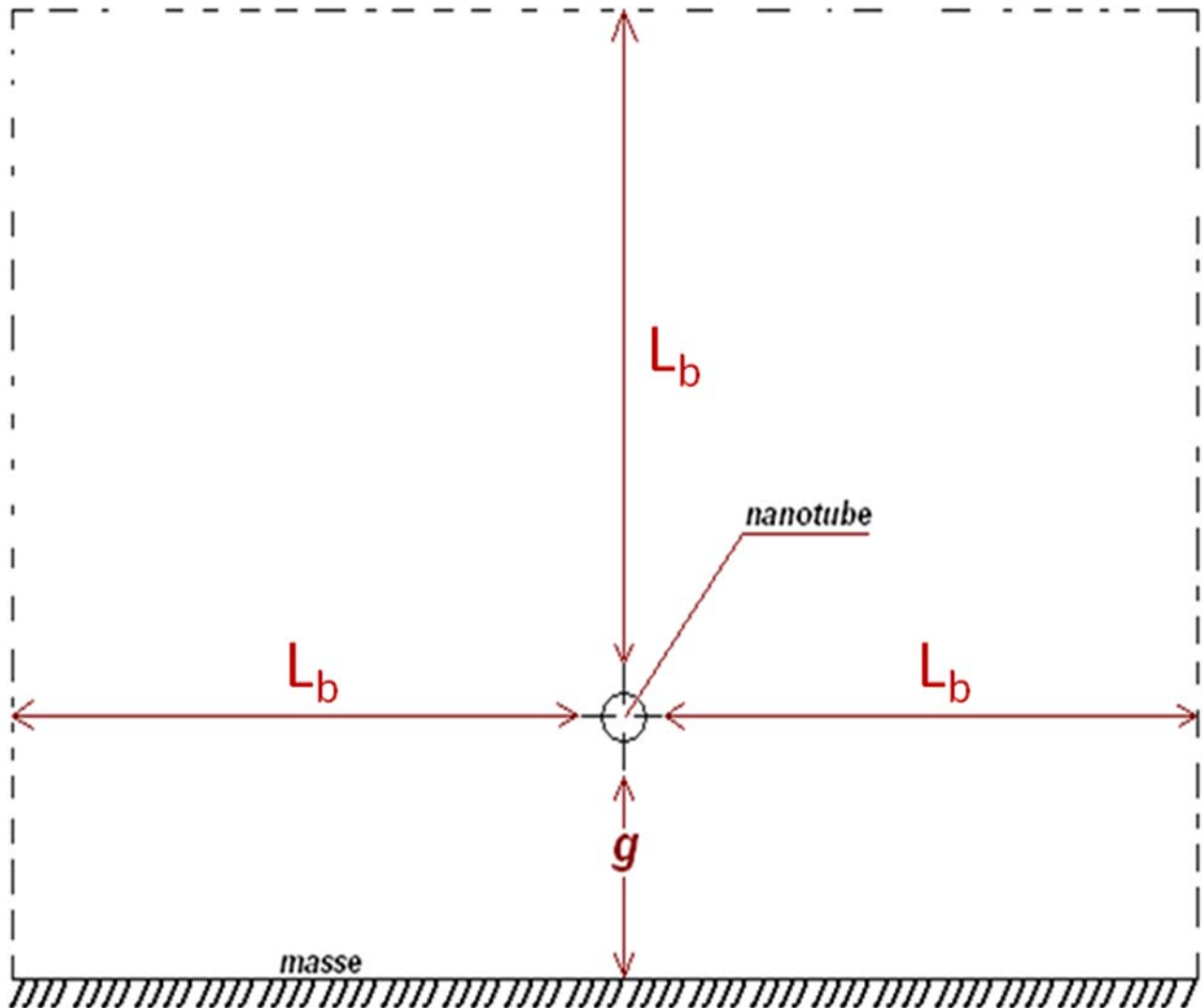


Figure 10 : Schéma de simulation 2D utilisé sous COMSOL[®]. Le nanotube est situé à un gap g du plan de masse et entouré par une boîte d'air de dimension $2L_b \times (g+L_b)$.

Sur le schéma de simulation (figure 10) nous avons donc une boîte d'air limitant le maillage de dimension $2L_b$ en largeur et L_b+g en hauteur avec un nanotube placé sur l'axe médian à une distance g de la masse.

Les conditions aux limites permettant la simulation sont :

1. Les parois du nanotube sont le port d'entrée.
2. L'arrête inférieure est la masse.
3. Les limites restantes de la boîte d'air sont électriquement isolées.

Modélisation multi-physique de systèmes à base de NTCs

Après avoir fait varier ces différentes dimensions, nous avons pu établir de nombreuses figures montrant la précision de la simulation par rapport à la théorie en fonction du coefficient L_b/g (rapport de la largeur de la boîte d'air sur le gap) et du nombre de maille surfacique (Figure 11 et 12).

De ces figures, 2 règles de simulation sont apparues.

- Avoir une boîte d'air dont les dimensions respectent $b \geq 5g$.
- Avoir un nombre surfacique de mailles compris entre 50 et 100 mailles par μm^2 .

Ces règles correspondent à une erreur relative $\leq 1\%$ par rapport au modèle théorique ce qui est un bon compromis précision/lourdeur de simulation.

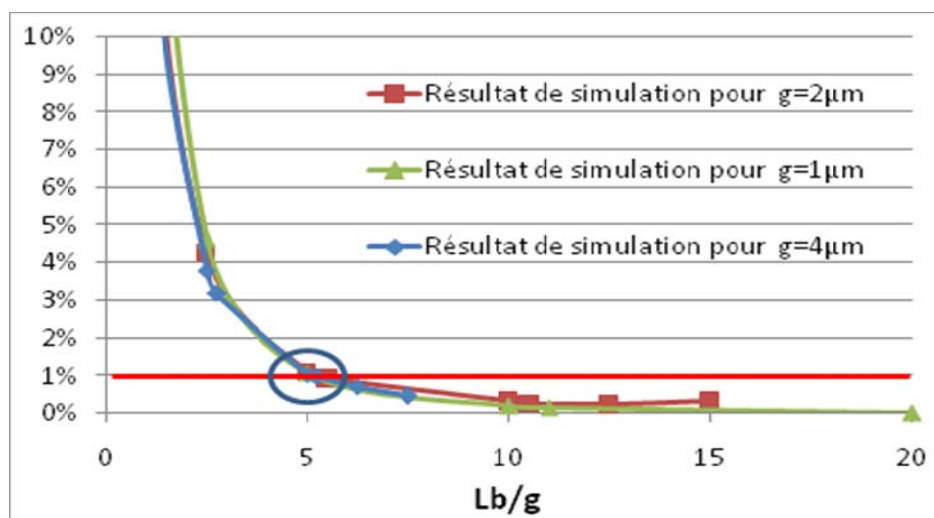


Figure 11 : Erreur relative entre théorie et simulation 2D en fonction de L_b/g d'une capacité d'un nanotube simulé dans les conditions précédentes.

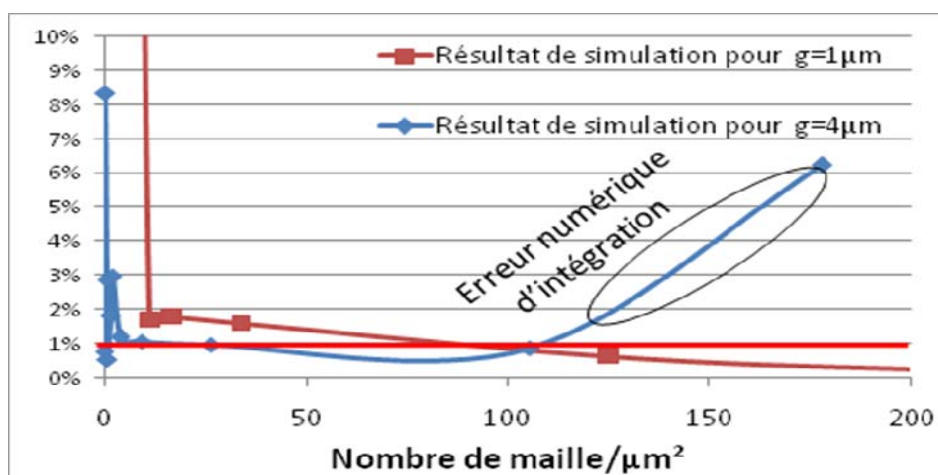


Figure 12 : Erreur relative entre théorie et simulation 2D en fonction de la densité de maille surfacique d'une capacité d'un nanotube ($L_b \geq 5g$).

Fort de ces règles, nous avons pu conduire les extensions des modèles de capacité à des cas non explicites par les formules théoriques.

2) Modèle électrostatique d'un nanotube au dessus d'un plan de masse recouvert d'un diélectrique

Pour prévoir l'impact d'une couche de diélectrique, nous avons réalisé le même type de simulation que précédemment, à la différence qu'au dessus du plan de masse, un domaine a été inséré possédant une certaine épaisseur e_{diel} et une permittivité relative ϵ_r (figure 13).

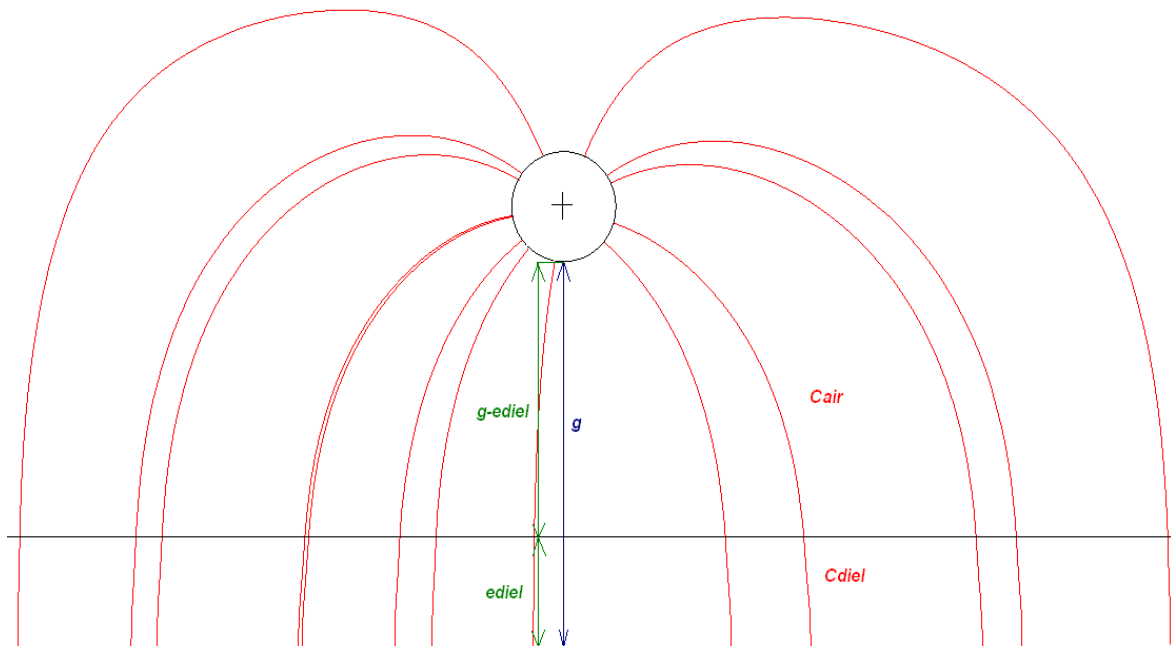


Figure 13 : Schéma d'un cylindre à une distance g d'un plan de masse infini recouvert d'un diélectrique d'épaisseur e_{diel} et de permittivité relative ϵ_r .

Dans ce cas nous gardons les mêmes conditions que précédemment avec en plus une condition aux limites de continuité électrique à l'interface diélectrique/air.

L'existence de ces deux zones, l'air et le diélectrique permet d'associer la capacité totale à 2 capacités mises en série (C_{air} et C_{diel} de la figure 13) qui peuvent alors se calculer facilement.

En effet, la loi des capacités mises en séries nous dit que [45]:

$$\frac{1}{C_{total}} = \frac{1}{C_{air}} + \frac{1}{C_{diélectrique}} \quad (21).$$

Ainsi connaissant C_{air} qui est égale à $C_{nanotube,lineique}$ (eq. (3)) avec $g=g-e_{diel}$, il nous suffit de trouver $C_{diélectrique,lineique}$.

Or d'après les mêmes lois de l'électrostatique on sait que :

$$\frac{1}{C_{diélectrique,linéique}(g,d,e_{diel},\epsilon_r)} = \frac{1}{\epsilon_r} \left[\frac{1}{C_{nanotube,linéique}(g,d)} - \frac{1}{C_{nanotube,linéique}(g \leftarrow g - e_{diel},d)} \right] \quad (22).$$

Ainsi :

$$C_{total}(g,d,diel) = \frac{2\epsilon_r\epsilon_0\pi}{(\epsilon_r - 1) \operatorname{arccosh}\left(1 + \frac{2(g - e_{diel})}{d}\right) + \operatorname{arccosh}\left(1 + \frac{2g}{d}\right)} \quad (23).$$

Nous allons alors vérifier cette formule analytique en utilisant les simulations électrostatiques de COMSOL pour plusieurs valeurs de gap différentes ; toutefois une première vérification peut facilement être faite :

1. Si $e_{diel}=0$, on retrouve la formule (3).
2. Si $\epsilon_r=1$, on retrouve aussi la formule (3).

Le résultat de nos simulations de vérifications sont données dans le tableau 1 ci-dessous.

gap g (µm)	C _{simulé} (pF/m)	formule de C _{total} (pF/m)	erreur relative
0.3	18,24	17,98	1,45%
0.4	15,28	15,19	0,59%
0.5	13,90	13,86	0,31%
0.6	13,04	13,02	0,16%
0.7	12,44	12,43	0,10%
0.8	11,98	11,97	0,04%
0.9	11,61	11,61	0,02%
1	11,31	11,32	0,05%
1.5	10,32	10,34	0,15%
2	9,74	9,77	0,24%
2.5	9,34	9,37	0,33%
3	9,03	9,08	0,47%
3.5	8,7	8,84	0,64%
4	8,5	8,65	0,84%

Tableau 1 : Comparaison des résultats de simulation sous COMSOL et de notre modèle.

On trouve donc une erreur inférieure à 2% en utilisant notre modèle, ce qui nous permet de le valider. Une fois ce modèle établi, il faut désormais prendre en compte la mise en réseau de nanotubes ce qui va rajouter de nouveaux facteurs correctifs sur la capacité totale.

3) Modèle électrostatique d'un nanotube situé au dessus d'un plan de masse recouvert d'un diélectrique encadré entre 2 murs magnétiques

Lorsque que l'on met des conducteurs au même potentiel, il se forme ce qu'on appelle des murs magnétiques (figure 14 et 15).

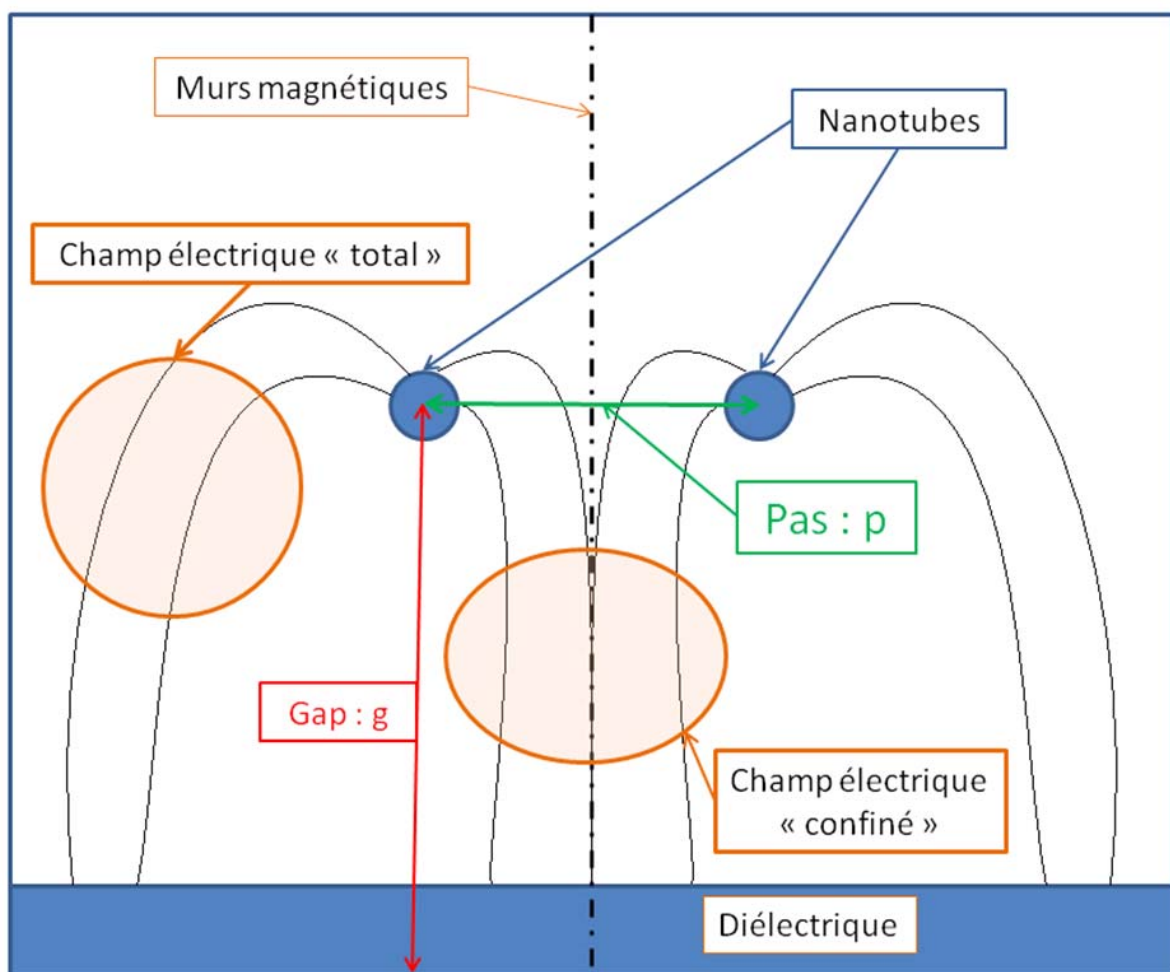


Figure 14 : représentation de deux conducteurs cylindriques polarisés au même potentiel au dessus d'un plan de masse recouvert d'un diélectrique. Il se forme entre les deux conducteurs un mur magnétique.

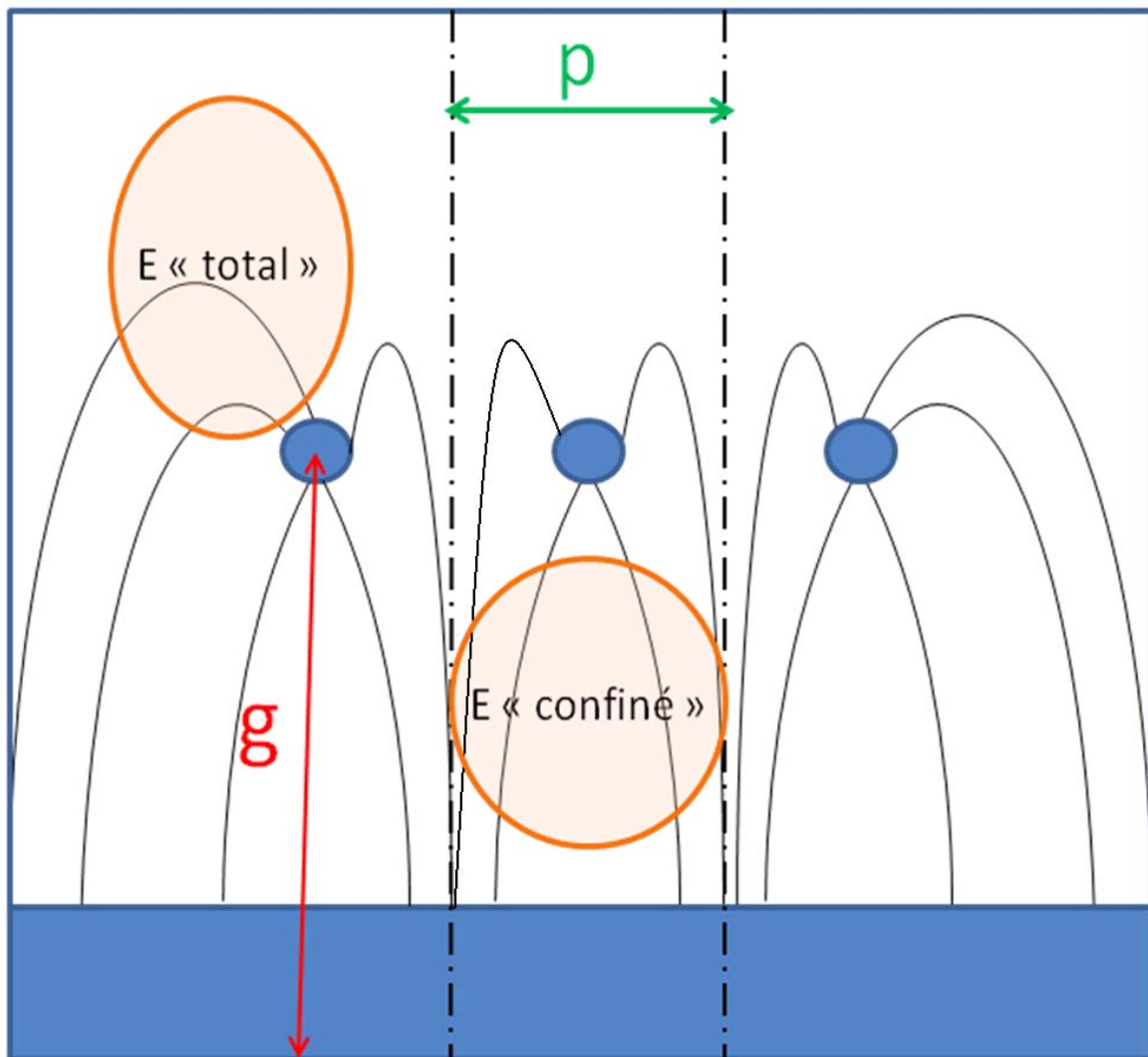


Figure 15 : représentation de trois conducteurs cylindriques polarisés au même potentiel au dessus d'un plan de masse recouvert d'un diélectrique. Il se forme entre chaque conducteur un mur magnétique.

La conséquence de ces murs magnétiques étant que le champ électrique créé par les nanotubes de carbone et le plan de masse se retrouve limité (confiné) ce qui modifie donc la capacité créée par chaque nanotube par rapport au cas d'un nanotube isolé. Pour réussir à trouver un modèle de la capacité dans un tel cas nous avons utilisé un lot considérable de simulations d'un seul nanotube pris entre 2 murs magnétiques espacés de part et d'autres de ce nanotube de la moitié du pas p du réseau (figure 16). La capacité résultante de la mise en réseau sera, au 1^{er} ordre, la capacité simulée d'un nanotube encadré de 2 murs magnétiques multipliée par le nombre de nanotubes.

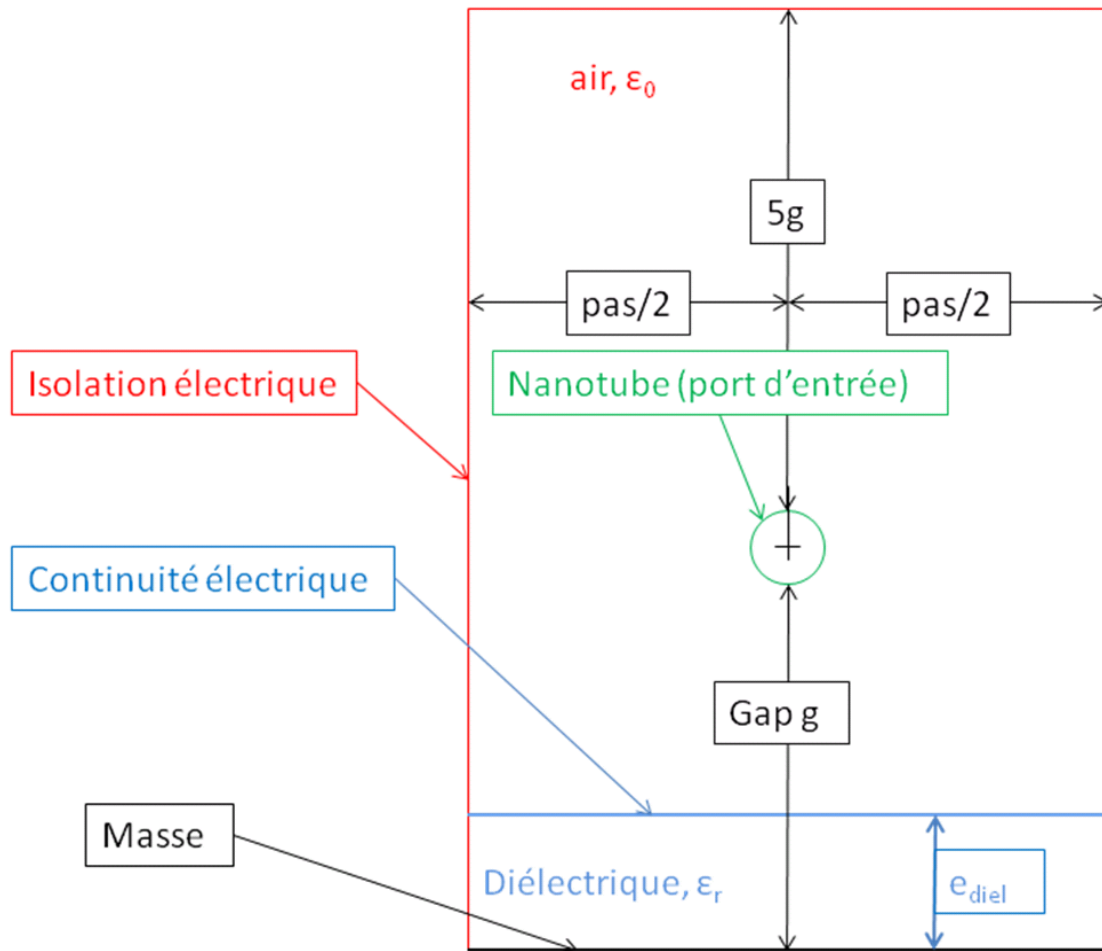


Figure 16 : Schéma 2D utilisé pour simuler le comportement capacitif linéique d'un nanotube de carbone pris entre deux murs magnétiques espacés de la moitié d'un pas p à une distance g d'un plan de masse recouvert d'un diélectrique.

Ensuite à l'aide des résultats de simulation de la capacité nous avons tenté de modéliser la capacité en fonction du pas, du gap et du diamètre du nanotube, en utilisant la formule empirique :

$$C_{1NT}(p, g, d, e_{diel}, \epsilon_r) = (1 - A \cdot e^{\frac{-(p-d)}{B \cdot g}}) \cdot C_{total}(g, d, e_{diel}, \epsilon_r) \quad (24).$$

Où A et B sont 2 constantes permettant un accord modèle/simulation et C_{total} correspond à la formule (23). On remarque que si p tend vers l'infini on retrouve bien notre formule initiale tenant compte du gap du diamètre et des paramètres du diélectrique. Si p égal d : le diamètre d du nanotube, la formule devient alors :

$$C_{1NT}(d, g, d, e_{diel}, \epsilon_r) = (1 - A) \cdot C_{total}(g, d, e_{diel}, \epsilon_r) \quad (25).$$

Et on approxime cette valeur à celle d'une capacité plan (figure 17) d'où :

$$A = 1 - \frac{\frac{\epsilon_0 d}{g - e_{diel} + \frac{e_{diel}}{\epsilon_r}}}{C_{total}(g, d, e_{diel}, \epsilon_r)} \quad (26).$$

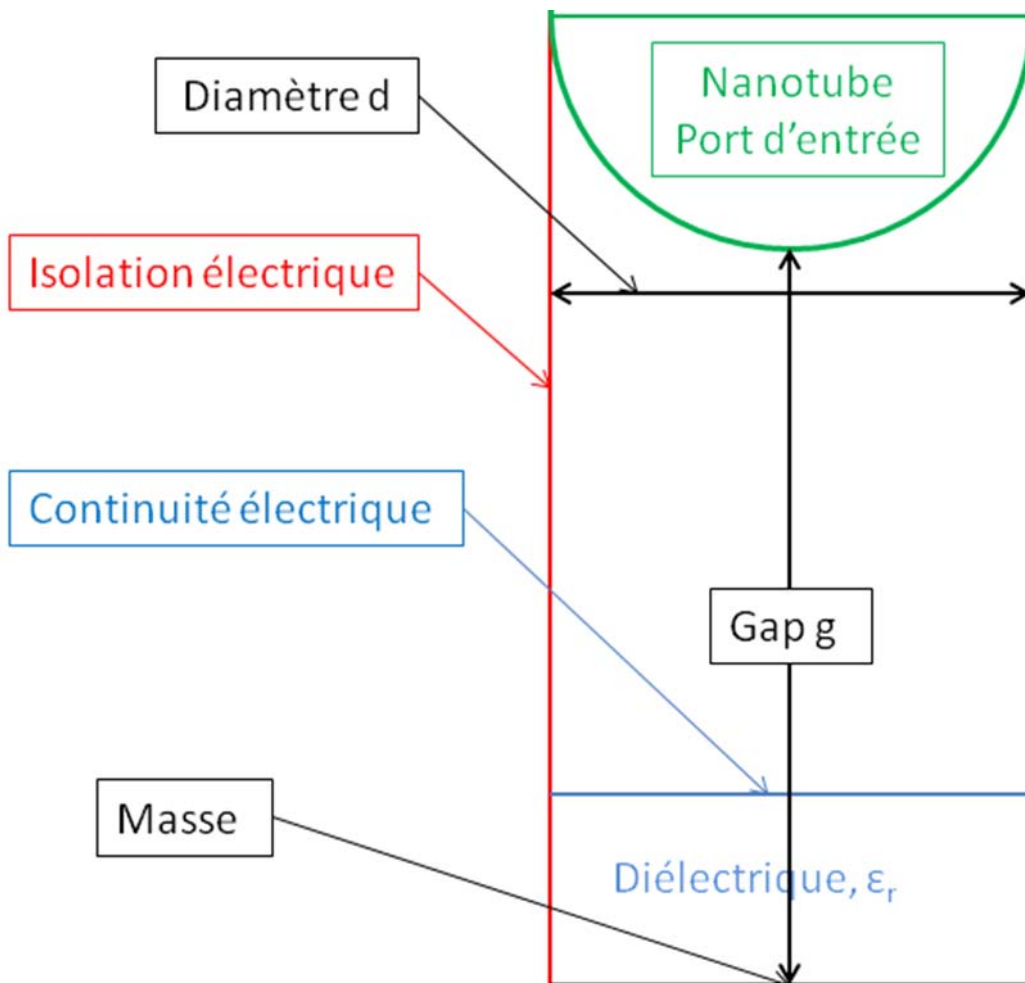


Figure 17 : schéma d'un nanotube complètement pris entre deux murs magnétiques ($p=d$) et situé à une distance g d'un plan de masse recouvert de diélectrique. On approxime la capacité à celle d'une capacité plan.

La seule donnée manquante est alors B, que nous avons fixé à l'issue d'un grand nombre de simulations en faisant varier les paramètres primaires tels que d , p et le gap g . Nous avons alors constaté que $B=0.95$ se traduisait par une erreur modèle/simulation inférieure à 5% et ainsi obtenu l'expression empirique finale suivante :

$$C_{1NT}(p, g, d, e_{diel}, \varepsilon_r) = \left[1 - \left(1 - \frac{d}{2\pi\varepsilon_r} \cdot \frac{(\varepsilon_r - 1) \operatorname{arccosh}\left(1 + 2 \frac{(g - e_{diel})}{d}\right) + \operatorname{arccosh}\left(1 + \frac{2g}{d}\right)}{g + \frac{1}{\varepsilon_r} (1 - \varepsilon_r) e_{diel}} \right) e^{\frac{-(p-d)}{0.95g}} \right] \times \left[\frac{2\varepsilon_r \varepsilon_0 \pi}{(\varepsilon_r - 1) \operatorname{arccosh}\left(1 + 2 \frac{(g - e_{diel})}{d}\right) + \operatorname{arccosh}\left(1 + \frac{2g}{d}\right)} \right] \quad (27).$$

Pour parfaire notre modèle, il ne manque alors plus qu'à prendre en compte les effets de bords du réseau car à la périphérie du réseau il n'y a pas de murs magnétiques et donc nous allons rajouter un dernier facteur correctif afin de trouver la capacité totale du réseau de NTCs.

4) Modèle électrostatique d'un réseau de nanotubes au dessus d'un plan de masse recouvert d'un diélectrique avec prise en compte des effets de bords du réseau

Au paragraphe précédent, nous avons réussi à approximer la valeur de la capacité linéique d'un nanotube pris entre deux murs magnétiques, c'est-à-dire la capacité d'un nanotube mis en réseau avec d'autres. Ainsi pour trouver la valeur totale de la capacité donnée par un réseau de N nanotubes espacés l'un à l'autre par un pas p, il suffirait de multiplier la valeur de capacité linéique d'un seul nanotube par le nombre N :

$$C_{NxNT}(p, g, d, e_{diel}, \varepsilon_r, N) = N * C_{1NT}(p, g, d, e_{diel}, \varepsilon_r) \quad (28).$$

Toutefois afin de vérifier la pertinence de ce propos, nous avons simulé de nombreuses possibilités de réseau et nous sommes rendu compte que la capacité donnée par la formule précédente était plus faible que celle donnée par la simulation. En effet le réseau de nanotubes doit être simulé dans une boîte d'air respectant les conditions de simulations c'est-à-dire une hauteur de boîte d'air égale à 6 fois le gap et une largeur entre les nanotubes périphériques et la limite de la boîte égale à 5g.

Dans ce cas il apparaît clairement (figure 18) qu'il se forme des « effets de bords » du réseau de nanotube.

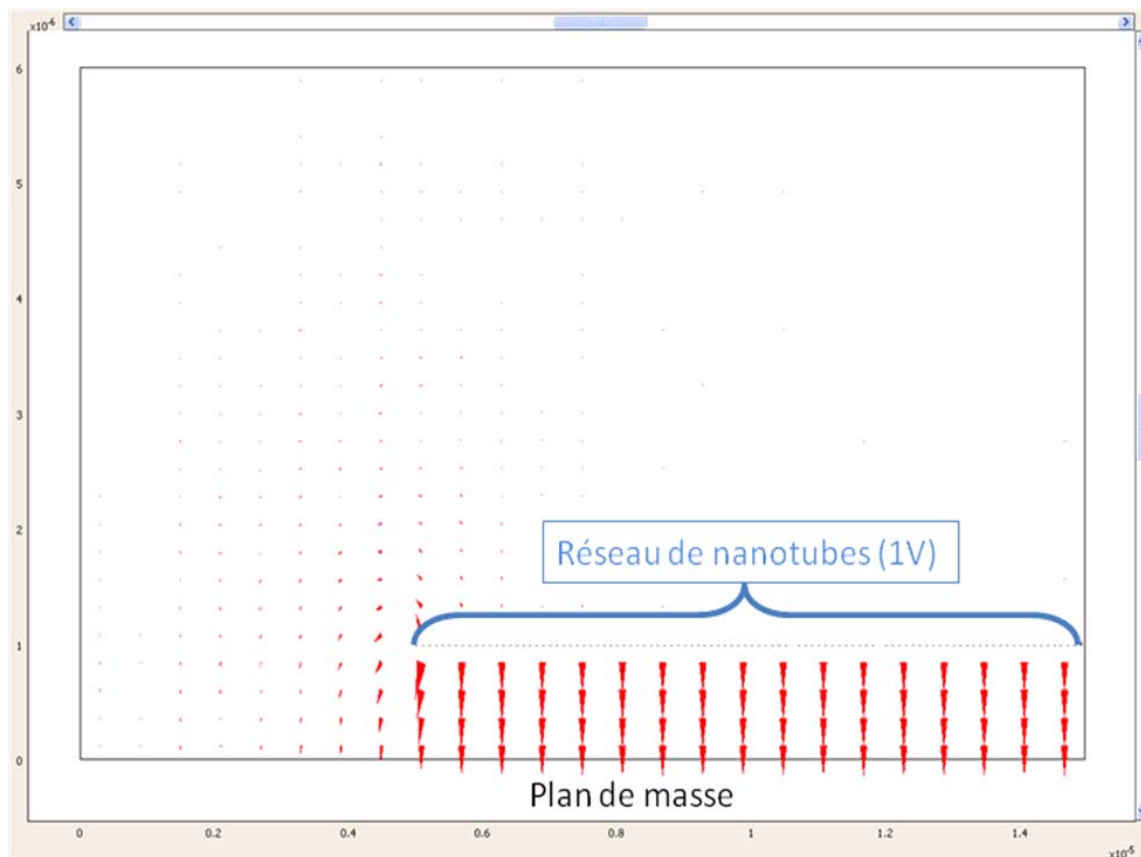


Figure 18 : Champ électrique (les flèches sont proportionnelles à l'intensité du champ E) d'un réseau de 100 nanotubes de diamètres 25 nm espacés d'un pas de 100nm, situé à une distance de $1\mu\text{m}$ d'un plan de masse. On remarque à l'aide des flèches que le champ électrique a tendance à passer les murs magnétiques créant ces « effets de bords ».

Ainsi en simulant différents cas de mise en réseau de nanotubes, nous avons réussi à quantifier, de manière empirique, ces effets.

Ainsi la formule pour la capacité finale et la suivante :

$$C_{NxNT}(p, g, d, e_{diel}, \epsilon_r, N) = N \times C_{1NT}(p, g, d, e_{diel}, \epsilon_r) \times \left[1 + 0.75 \left(1 - e^{\frac{-g}{89.7p}} \right) \right] \quad (29).$$

Fort des modèles mécaniques et de la capacité du système considéré, nous avons pu aboutir à :

V. Développement d'un logiciel prédictif des performances de NEMS

Dans la partie suivante nous allons développer l'algorithme et sa programmation permettant la prédiction des performances électromécaniques (et RF) de NEMS à base de réseaux de nanotubes. Nous prendrons de plus divers résultats obtenus à l'aide de notre logiciel.

1) Géométries accessibles et paramètres d'entrée

Afin de pouvoir obtenir des règles de conception de systèmes à bases de nanotubes activés électrostatiquement, nous avons donc décidé de créer un logiciel qui nous permettrait rapidement d'obtenir avec une bonne précision la capacité et la tension de pull-in d'un réseau de nanotubes polarisés au dessus d'un plan de masse.

Nous avons commencé par étudier le système décrit en figure 20 a), c'est-à-dire des nanotubes encastrés à une extrémité attirés totalement par un plan de masse parallèle, i.e. un plan de masse ayant au moins sa surface couvrant la longueur du nanotube (cas considéré jusqu'ici dans le manuscrit). Toutefois nous en avons profité pour envisager d'autres types de systèmes comme décrit dans les figures 19 b) et c).

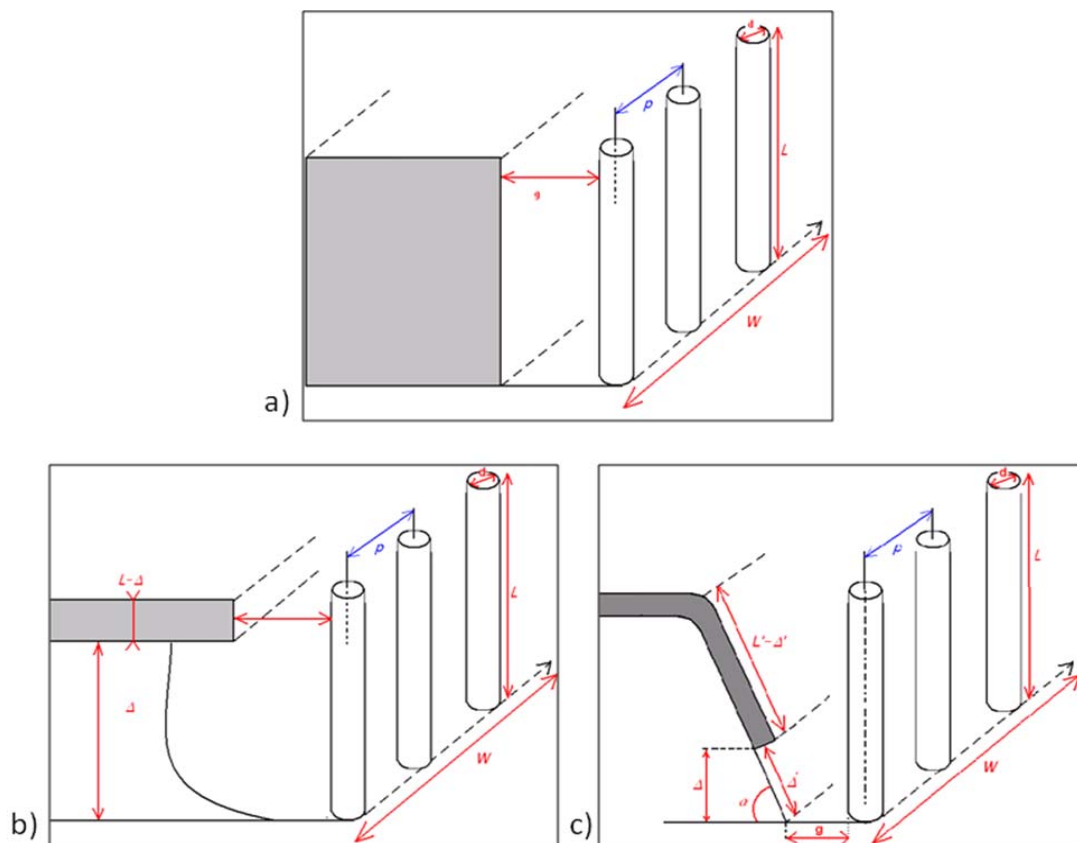


Figure 19 : Différentes configurations NEMS envisagées. a) Système attiré totalement par un plan de masse parallèle aux nanotubes. b) Système attiré partiellement par un plan de masse parallèle aux nanotubes. c) Système attiré partiellement par un plan de masse non parallèle aux nanotubes.

Modélisation multi-physique de systèmes à base de NTCs

Nous pouvons donc envisager des systèmes aussi bien à nanotubes verticaux qu'à nanotubes horizontaux. En effet, au vu de leur taille, la gravité qui influe sur les nanotubes est totalement négligée.

Nous avons ainsi rajouté 3 nouveaux paramètres géométriques accessibles aux concepteurs de systèmes radiofréquence (cela sera plus profondément expliqué dans la partie B). Ces 3 nouveaux paramètres géométriques sont :

- Δ : il représente l'espacement entre l'encastrement du nanotube et la surface d'attraction,
- θ : il représente l'espacement entre le bout du nanotube et la surface d'attraction (Figure 20),
- α : il représente l'inclinaison entre le nanotube et la surface d'attraction.

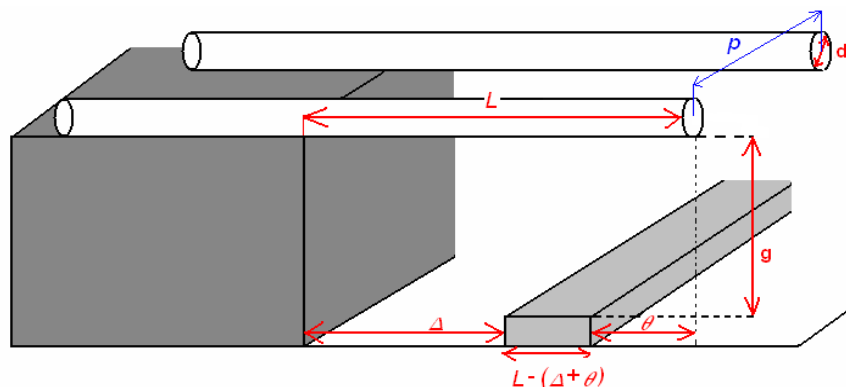


Figure 20 : Configuration de NEMS horizontaux, partiellement attirés par un plan de masse. Cette configuration est similaire à celle en figure 20 b) avec le rajout de θ .

Ainsi avec ces 3 nouveaux paramètres, nous pouvons totaliser le nombre de paramètres d'entrée à 11, voir le tableau 2 suivant :

Paramètre :	Noms :
Electrique	ϵ_r , la permittivité effective du diélectrique
Elastique	E, le module d'Young du nanotube
Géométriques du nanotube	L, la longueur du nanotube d, le diamètre du nanotube
Géométriques de la surface d'attraction	g, le gap initial d'air Δ , θ et α
Géométrie du diélectrique	e_{diel} , l'épaisseur du diélectrique
Du réseau	p, le pas inter nanotube du réseau N, le nombre de nanotubes

Tableau 2 : Liste des paramètres d'entrée de notre logiciel.

Tous ces paramètres sont des valeurs d'entrée de notre programme dont le paragraphe suivant présente le :

2) Diagramme de flux

Le diagramme suivant (figure 21) représente le fonctionnement simplifié de notre programme :

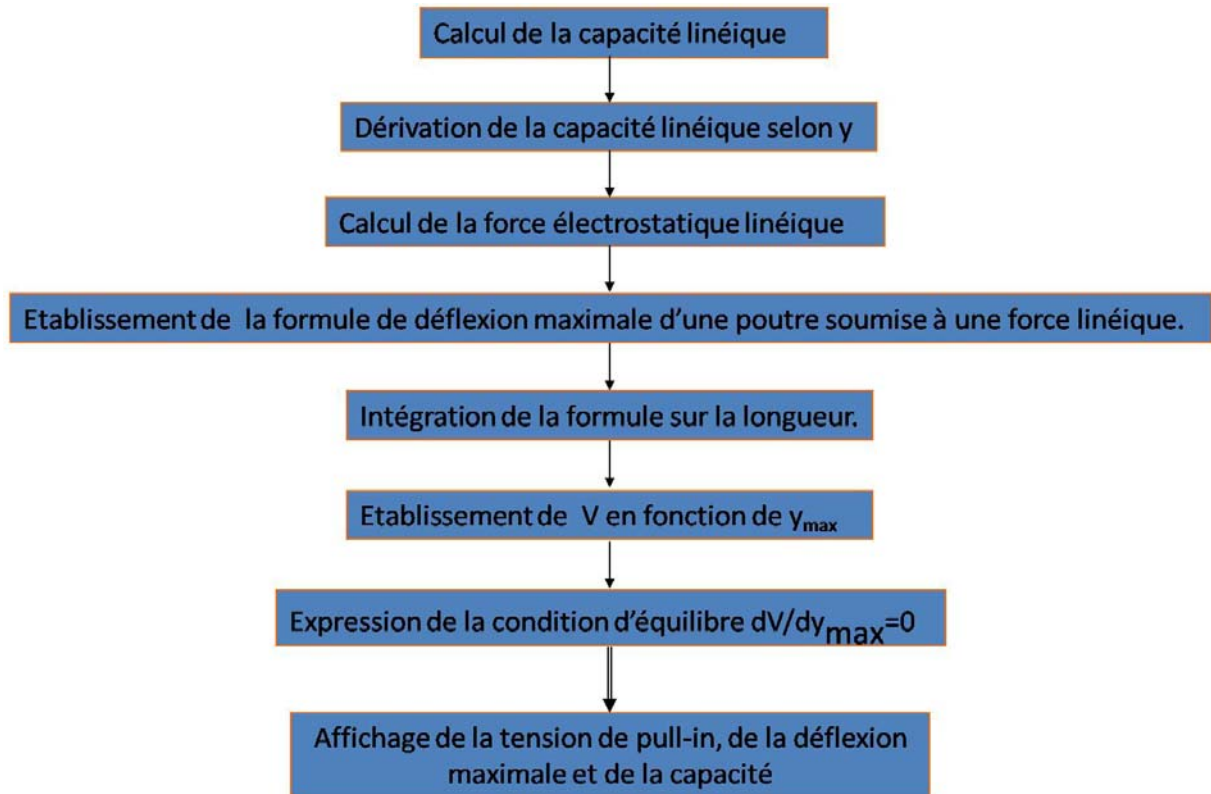


Figure 21 : Fonctionnement simplifié de notre programme pour trouver la déflexion et le pull-in d'un réseau de nanotube soumis à une force électrostatique.

Nous allons décrire succinctement les différentes parties de notre programme :

- Calcul de la capacité linéique : à ce niveau est fait le choix de la structure (Figure 19) (eq. (4), (23), (27) et (29))
- Dérivation de la capacité linéique suivant y : à partir de la capacité linéique calculée précédemment, le programme effectue une dérivation numérique avec un epsilon suffisamment faible selon la formule suivante :

$$\frac{\partial C}{\partial y} = \frac{C(y + \varepsilon) - C(y)}{\varepsilon} \quad (30).$$

- Calcul de la force électrostatique linéique : grâce à la dérivation numérique précédente on calcule la force en utilisant la formule suivante :

$$F_{elec} = -\frac{1}{2}V^2 \cdot \frac{dC}{dy} \quad (31).$$

- Etablissement de la formule de déflexion maximale d'une poutre soumise à une force linéique : ceci se fait à l'aide de la loi de la mécanique établi par Euler-Beam :

$$y_{max} = \frac{(3L - x) \cdot x^2 \cdot F_{elec}}{6EI} \quad (32).$$

- Intégration de la formule sur la longueur du/des nanotube(s) : on utilise une intégration numérique de Gauss à 5 points sur chaque élément discrétisé du nanotube puis on somme les résultats de chaque élément afin d'obtenir la déflexion totale :

$$y_{max,total} = V^2 * \sum_{x_1=0}^{x_{100}=L} \int_{x_i}^{x_{i+1}} - \frac{(3L - x) * x^2 * \frac{\partial C}{\partial y}}{12EI} dx \quad (33).$$

- Etablissement de V en fonction d'y_{max} déduit de (éq. (33)) :

$$V = \sqrt{\frac{y_{max}}{\sum_{x_1=0}^{x_{100}=L} \int_{x_i}^{x_{i+1}} - \frac{(3L - x) * x^2 * \frac{\partial C}{\partial y}}{12EI} dx}} \quad (34).$$

- Expression de la condition d'équilibre : on effectue une variation de $y_{max, total}$ de 0 jusqu'au gap initial (le contact) et on détecte alors la valeur maximale de V qui correspond au pull-in (éq. (14))
- Le programme se solde par la fourniture de $V_{pull-in}$, de $y_{max, total}$ au pull-in et de la valeur de la capacité totale (non linéique) du système dont l'utilisation sera expliquée dans la suite du manuscrit.

Nous avons donc vu qu'il y a dans ce programme quelques paramètres indépendants des paramètres primaires d'entrées qui correspondent aux paramètres géométriques, électriques et élastiques du système, nous allons les étudier dans le paragraphe suivant.

3) Paramètres de programmation

On appelle ici paramètres de programmation, les paramètres intrinsèques à l'algorithme permettant la réalisation de certaines fonctions du programme.

Ces paramètres sont à l'ordre de 4 et sont :

- Epsilon, permettant la différentiation numérique.
- Le nombre d'éléments dx qui subdivisent le nanotube sur sa longueur.
- Le nombre d'éléments dy qui permettent un balayage plus au moins précis des valeurs de y_{\max} entre 0 et le gap.
- Le choix du type d'intégration numérique.

Pour le choix d'épsilon, connaissant aussi la dérivée de nos premières formules nous avons pu trouver un élément suffisamment petit qui permettait d'obtenir une erreur très faible entre la dérivée analytique et ces valeurs **et** celle de la dérivée numérique. Nous avons donc fixé epsilon à la longueur du nanotube divisée par 10^5 .

Au niveau des nombres d'éléments dx et dy, pour un souci de rapidité de calcul nous nous sommes fixés à un millier d'éléments pour la division sur la longueur et pour dy nous avons choisi une centaine d'éléments en effet pour la valeur maximale de la longueur du nanotube envisagé soit $10\mu\text{m}$, les éléments dx seraient de 10nm et le gap maximale envisagé était quand à lui de $4\mu\text{m}$, soit un balayage en forçant la valeur de y max de 100 points. Plus d'éléments ont été envisagés mais ils augmentaient considérablement le temps de calculs pour des résultats identiques.

Enfin au niveau du choix de l'intégration numérique de Gauss à 5 points provient de la valeur du polynôme envisagé à intégrer qui étaient au maximum de degrés 5. [53]

4) Programmation de l'algorithme

Pour programmer l'algorithme nous avons utilisé l'architecture logicielle suivante :

- Un programme principal permettant de connaître le pull-in d'un réseau de nanotubes tout en enregistrant les données de la phase de déflexion c'est-à-dire le balayage de toutes les valeurs imposées de y_{\max} avec leur valeur en tension correspondante,
- Puis diverses fonctions permettant l'exploitation des résultats ou des affichages pertinents ou encore une mise en vecteur des paramètres d'entrées, cette fonction étant très utile afin de balayer un grand nombre de cas de simulation en faisant varier les paramètres d'entrées afin d'obtenir rapidement des règles de design pour n'importe quel type de système envisagé.

Le programme principal suit le diagramme présenté dans la figure suivante (figure 22).

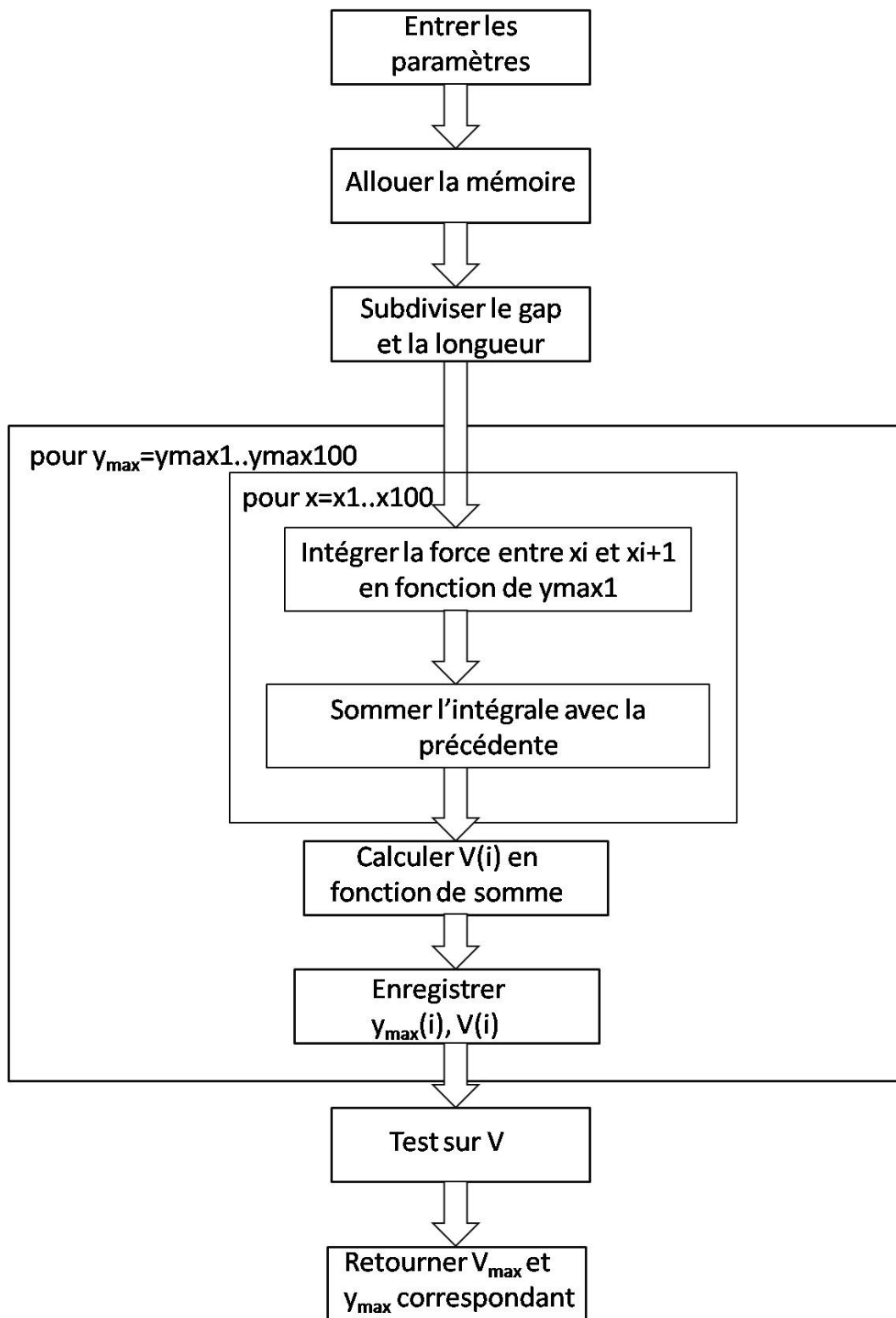


Figure 22 : Diagramme de fonctionnement de notre algorithme.

5) Validation de notre logiciel

Une fois le programme créé, nous avons comparé ses résultats avec certains résultats de la littérature et en réalisant des simulations en éléments finis avec COMSOL[®]. Ces dernières suivent le schéma de simulation présenté dans la figure 23.

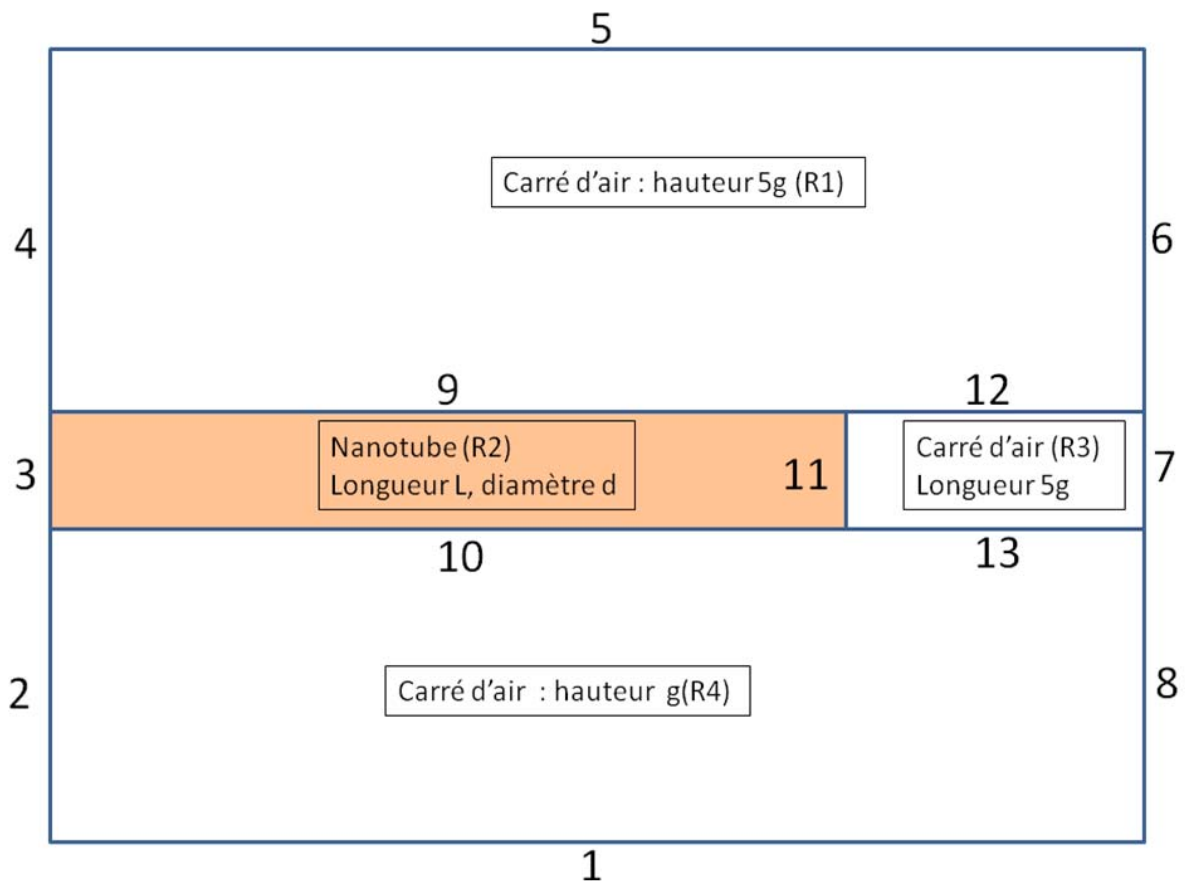


Figure 23 : Schéma de simulation utilisé pour simuler la déflexion électrostatique de notre nanotube, il comprend 4 domaines et 13 frontières.

Pour ces simulations nous avons utilisé plusieurs modules de COMSOL[®] :

- Le module électrostatique qui permet de configurer les différents domaines électrostatiques ainsi que le calcul de la force électrostatique en fonction des conditions initiales,
- Le module mécanique des structures qui permet de connaître la déformation du nanotube en considérant la force électrostatique du précédent module et le comportement élastique du nanotube,
- Le module de maillage mobile qui permet au fur et à mesure le déplacement des mailles (c'est-à-dire des éléments finis) afin de prendre

Modélisation multi-physique de systèmes à base de NTCs

en compte la déformation du nanotube et donc la nouvelle force électrostatique au fur et à mesure que la tension augmente.

Les différentes propriétés des domaines et conditions aux limites pour chaque module sont données dans les deux tableaux suivants (tableau 3 et 4).

Module :	Domaines	Conditions
Electrostatique	R1, R3 et R4	$E_0 = 8.854e^{-12}$ F/m
	R2	$\epsilon_0 = 8.854e^{-12}$ F/m présence d'une force électrostatique F_{es} .
Mécanique des structures	R1, R3 et R4	inactif
	R2	$E=1.2$ Tpa $\nu=0.3$ (coeff. de poisson) épaisseur=diamètre
Maillage mobile	R1, R3 et R4	Déplacement de maille libre
	R2	Déplacement de maille induit par la physique

Tableau 3 : Propriétés données aux domaines pour la simulation multi physique sur COMSOL[®].

Module :	Frontières	Conditions
Electrostatique	2, 3, 4, 5, 6, 7 et 8	Isolation électrique
	1	masse
	10	Potentiel électrique
	9, 11, 12 et 13	Continuité électrique
Mécanique des structures	3	fixé
	11 et 9	libre
	10	Chargement d'une force électrostatique F_{es}
Maillage mobile	1, 2, 4, 5, 6, 7 et 8	Déplacement nul
	9, 10, 11	Déplacement selon la déformation calculée
	12, 13	Déplacement libre

Tableau 4 : Propriétés données sur les frontières pour la simulation multi physique sur COMSOL[®].

Une fois ces différentes simulations réalisées nous avons pu établir la pertinence de notre logiciel, par exemple dans la figure 24, nous avons superposé les résultats expérimentaux d'un nanotube en porte à faux attiré électrostatiquement publiés par H. Espinosa et Al. [40], les résultats issus de la simulation du même système par COMSOL et ceux donnés par notre logiciel.

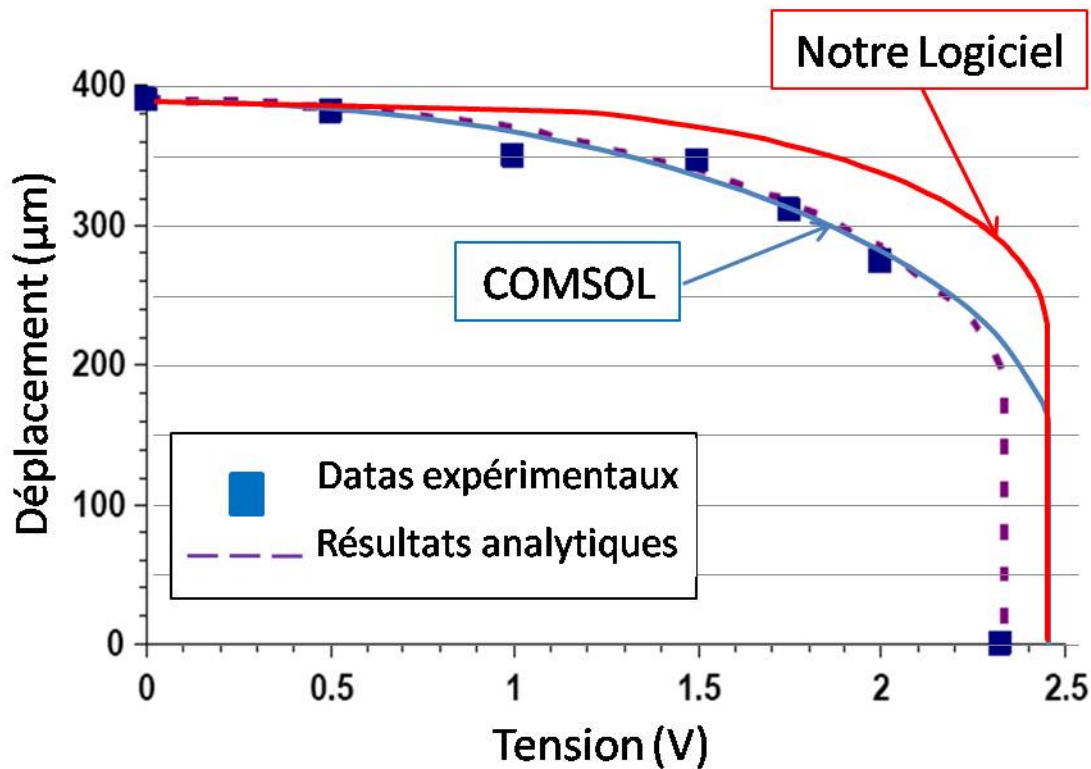


Figure 24 : Courbe de pull-in : le déplacement d'un nanotube par rapport à la tension appliquée.

Sur cette figure on peut observer le défaut au niveau de la déflexion de notre logiciel, toutefois au niveau du pull-in on se rend compte d'une erreur inférieure à 5% confirmé par la simulation COMSOL. Ce problème sera traité en détail dans le paragraphe 7.

Nous avons réalisé ces comparatifs sur plusieurs références de la littérature (tableau 5) et ainsi obtenu des résultats prédictifs de la tension de pull-in avec une erreur inférieure à 5%, ce qui est largement satisfaisant.

référence	Diamètre NTC (nm)	Longueur NTC (nm)	gain initial d'air (nm)	Vp mesuré	Vp issu de notre logiciel	erreur en %
réf [40.1]	47	6800	3000	49	47	4%
réf [40.2]	11.6	2500	390	2.33	2.42	4%
réf [36.1]	10.9	2500	390	2.32	2.37	2%
réf [36.2]	2	50	4	0.96	1	4%

Tableau 5 : Comparaison sur 4 valeurs expérimentales trouvées dans la littérature avec les valeurs de pull-in donnés par notre algorithme.

6) Gains et limites de l'algorithme

L'avantage de l'algorithme que nous avons développé est qu'il permet de prédire les tensions de pull-in de manière précise en à peine quelques secondes. En effet l'utilisation d'un simulateur commercial (par ex. COMSOL, qui utilise les éléments finis) consomme beaucoup de mémoire vive (RAM) d'un PC prenant ainsi un temps de calcul beaucoup plus long. De plus, la programmation de plusieurs géométries et la manipulation des résultats est facilitée par notre logiciel. Au niveau de la simulation seule, notre logiciel calcule la tension de pull-in d'un système à un nanotube en 2 secondes contre environ 1 minute 40 secondes pour COMSOL. Nous obtenons ainsi un gain de 70 sur le temps de calcul et pouvons ainsi réaliser un plus grand nombre de prédictions en beaucoup moins de temps.

De plus, comme ce programme se base sur le calcul de la capacité, il nous permet de la calculer aussi bien à l'état de repos, qu'à l'état du pull-in, quand le nanotube est complètement collé au diélectrique. Ceci nous permettra donc dans la partie B de connaître la capacité des réseaux de nanotubes et donc leur comportement électrique.

Au niveau des limites, la première est une erreur importante sur la déflexion maximale au pull-in mais que l'on va réussir à corriger (voir paragraphe suivant).

La deuxième limite est au niveau du diamètre des nanotubes, en effet les effets quantiques présents dans les nanotubes de petits diamètres modifient la distribution de charge au niveau de la surface de ce dernier. Dans ce cas, nous ne pouvons plus utiliser les modèles classiques de capacités [54]. Toutefois nous avons décidé dès le début d'utiliser des nanotubes de diamètres au moins égaux à 25 nm or dans ce cas, les effets quantiques limitatifs à notre niveau peuvent alors être négligés.

7) Amélioration des limites de l'algorithme et seconde validation

Afin d'améliorer notre algorithme au niveau du calcul de la déflexion au pull-in, nous avons étudié la forme de déflexion d'un nanotube dans cette condition. En effet il semble que pour les nanotubes, la forme de déflexion quadratique ne soit pas suffisamment précise.

Nous avons alors réalisé des simulations sur COMSOL et extrait la forme de la déflexion du nanotube au pull-in (Figure 25).

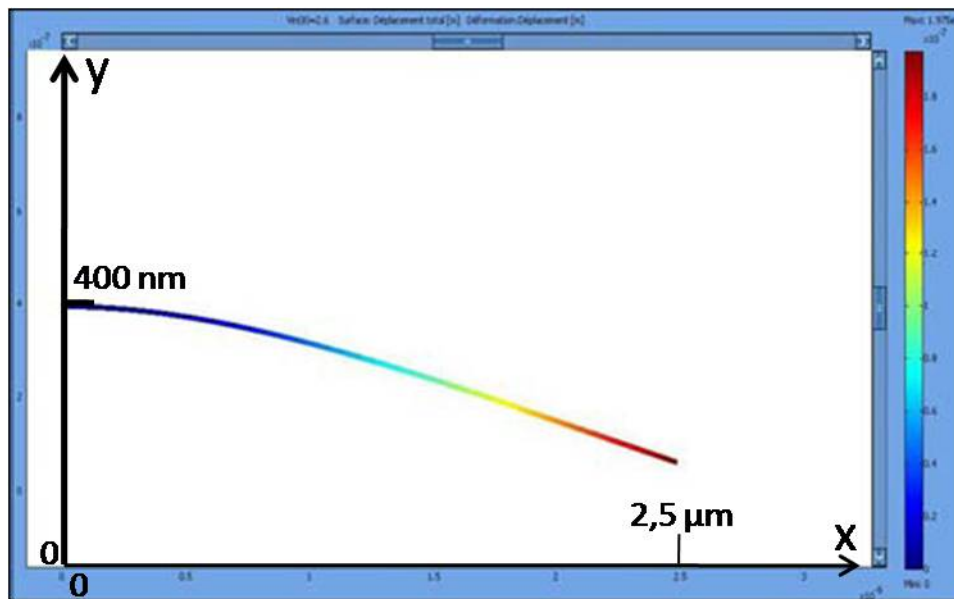


Figure 25 : résultat d'une simulation de flexion électrostatique sous COMSOL, de ce résultat on peut extraire le déplacement sur l'axe y par rapport à la position x sur le nanotube.

Après normalisation de cette forme de déflexion en x/L et y/y_{max} , nous nous sommes rendus compte que cette déformée était indépendante de la longueur du nanotube (figure 26).

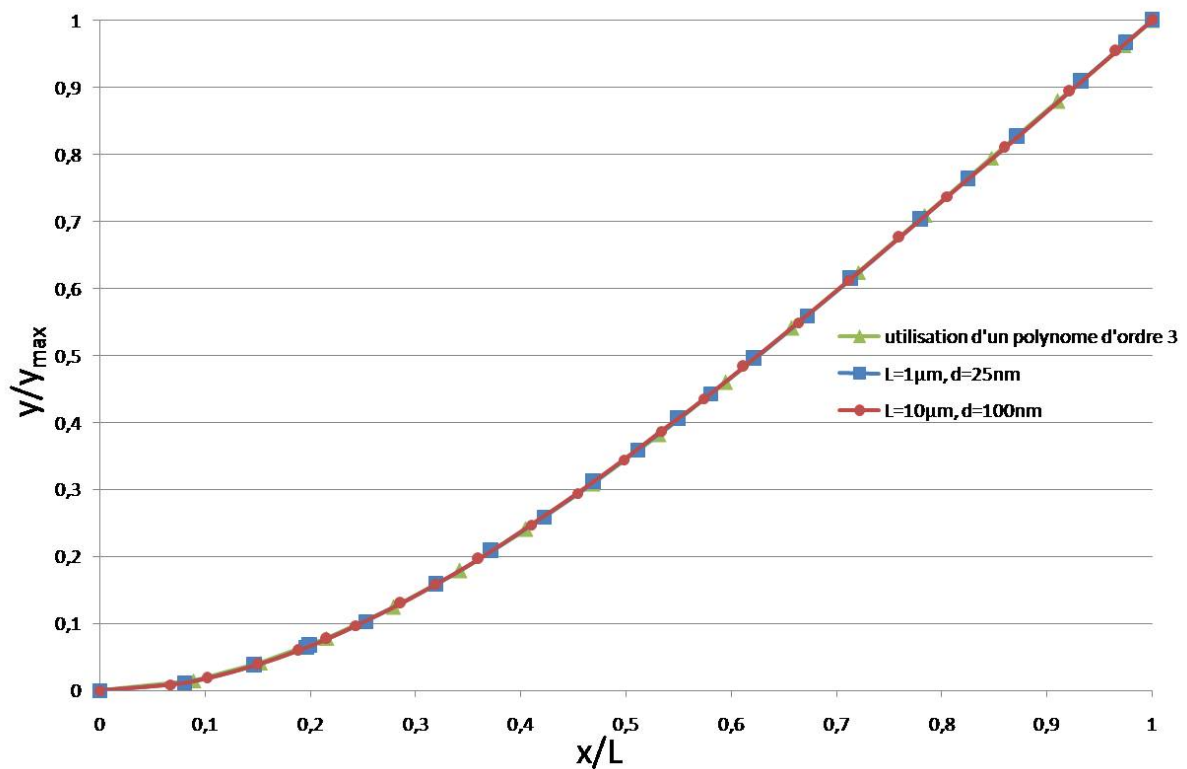


Figure 26 : Déformée normalisée d'un nanotube normalisée par rapport à la flexion au pull-in et sa longueur.

Sur cette figure on constate que les trois courbes sont totalement superposées, aussi bien pour la déflexion normalisée obtenue par simulation que par l'utilisation d'une approximation polynomiale d'ordre 3 (éq. (35)). Cette approximation polynomiale de la déformée a été réinjectée dans le logiciel dont les résultats ont été considérablement améliorés (figure 28).

$$\frac{y}{y_{\max}} = -0,14 \cdot \frac{x}{L} + 1,59 \cdot \left(\frac{x}{L}\right)^2 - 0,45 \cdot \left(\frac{x}{L}\right)^3 \quad (35).$$

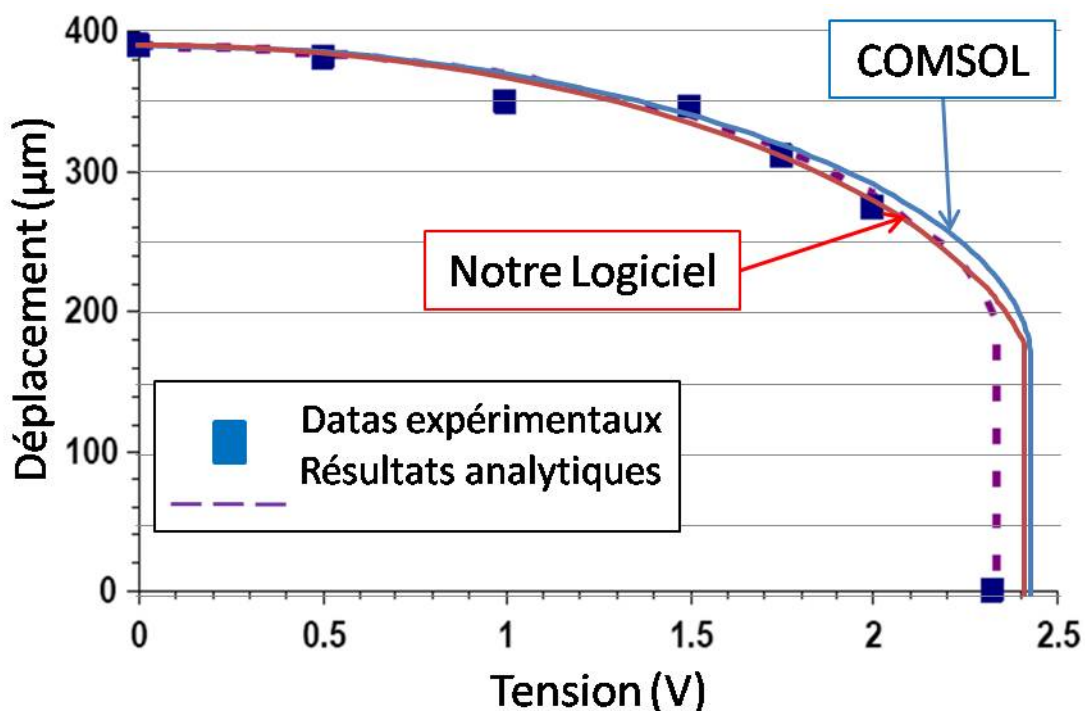


Figure 27 : Courbe de pull-in : déplacement du nanotube par rapport à la tension appliquée.

Ainsi avec cette approximation de la déflexion, notre programme nous permet de trouver de manière précise non seulement la tension de pull-in, mais aussi la déflexion maximale correspondante de notre nanotube (Figure 26) en adéquation avec des résultats expérimentaux déjà obtenus [40].

Nous avons donc abouti au développement d'un logiciel permettant de prédire, de manière efficace et précise, le comportement électromécanique d'un réseau de nanotubes en flexion électrostatique. Ce logiciel a été validé par des références de la littérature ainsi que des simulations en éléments finis. De plus le gain au niveau du temps de simulation qu'il apporte (>70) permet de générer des règles et tables de conception de composants à base de nanotubes de carbone. Enfin, puisque le fonctionnement du logiciel est basé sur le calcul de la capacité d'un réseau de nanotubes au dessus d'un plan de masse, il nous permet d'obtenir les valeurs de capacité de ces réseaux aussi bien à l'état haut (nanotubes au repos)

mais aussi à l'état bas (lorsque les NTC sont plaqués sur la couche de diélectrique). Ces valeurs seront alors utilisées au paragraphe suivant pour la :

Partie B : Modélisation électromagnétique de capacités variables

Fort de notre logiciel, nous pouvons initier la conception de composants NEMS à base de NTCs pour les radiofréquences. La philosophie suivie dans nos travaux fut tout d'abord d'étudier deux types de composants : une capacité variable parallèle et une capacité variable en série (figure 28) qui servent de briques de base à la majorité des systèmes électroniques reconfigurables.

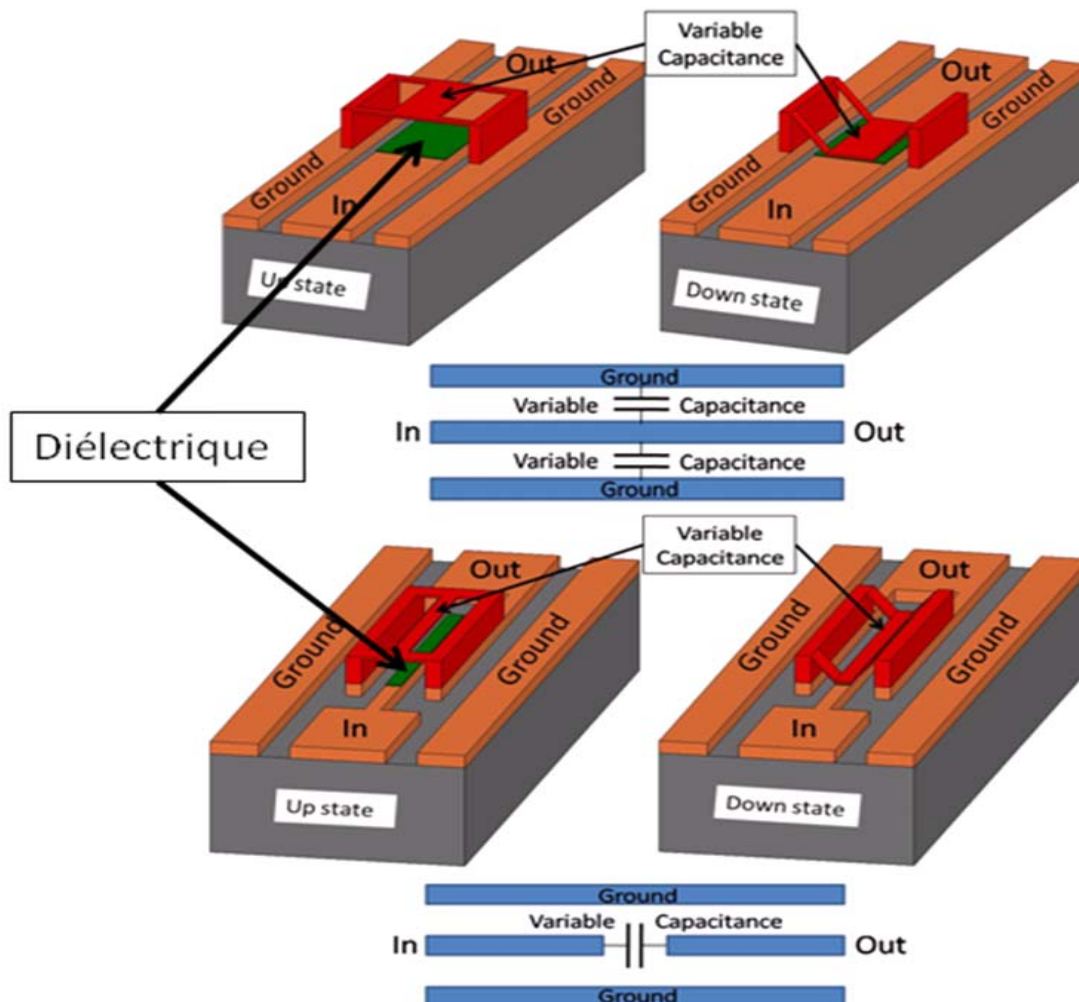


Figure 28 : Topologie d'une capacité variable parallèle (en haut) et d'une capacité variable en série (en bas).

Afin de réaliser la conception de tels composants nous avons, comme décrit en figure 3, découpé l'étude du comportement électrique des NTCs de celle des interconnexions. La méthodologie développée est décrite dans la figure suivante.

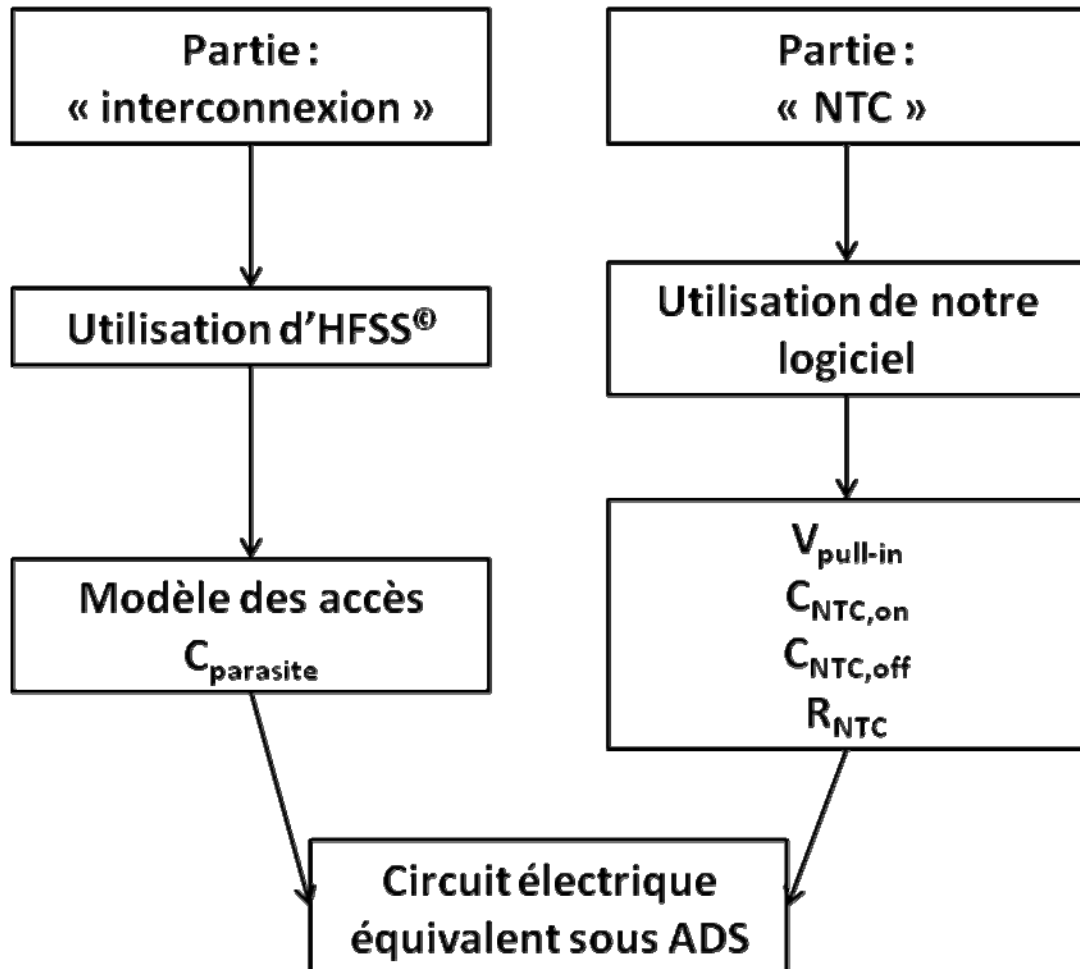


Figure 29 : Méthodologie de conception de composant RF à base de NTCs.

Ainsi, à l'aide des travaux présentés à la première partie et des études électromagnétiques des interconnexions électriques globales sur HFSS, qui vont suivre, nous aboutirons à un modèle prédictif du comportement de nos composants NEMS-RF.

I. Utilisation de notre algorithme pour le dimensionnement de la partie « NTC »

1) Cahier des charges et paramètres dimensionnels

Afin de réaliser des composants capacitifs pour les radiofréquences nous devons tout d'abord établir le cahier des charges de tels composants. En effet, nous devons décider de plusieurs caractéristiques qui sont :

- La taille des composants.
- La tension de pull-in.
- Les capacités à l'état haut.
- Le ratio entre la capacité à l'état bas et celle à l'état haut.
- Le coefficient de qualité électrique (à une fréquence donnée).

De tels composants étant réellement novateurs, nous avons tout d'abord décidé de ne pas imposer de valeurs contraignantes aux caractéristiques et de conduire les optimisations en définissant des encadrements accessibles pour les paramètres dimensionnels.

Concernant le coefficient de qualité tout d'abord, ce dernier va être limité par les résistances de contacts très élevées des nanotubes de carbone. Pour palier à ce problème la solution envisagée a été d'utiliser les réseaux de nanotubes qui lorsqu'ils sont mis en parallèle voient la résistance totale diminuer proportionnellement à leur nombre (N).

Lorsque l'on met plusieurs résistances égales en série, la loi d'ohm induit que leur résistance équivalente est égale à leur valeur de base divisée par leur nombre, ainsi :

$$R_{N,NTC} = \frac{R_{NTC}}{N} \quad (36).$$

La valeur de capacité à l'état haut sera, elle, dépendante de l'application et sera optimisée par le nombre de NTC mais aussi le pas entre chaque nanotube compte.

Au niveau de la tension de pull-in, nous nous sommes fixés d'avoir une tension inférieure à 25V, valeur suffisamment élevée pour ne pas contraindre la réalisation des 1^{er} démonstrateurs tout en étant accessibles à des circuits usuels de pompe de charge.

Enfin afin d'établir une capacité variable utile pour des déphaseurs et autres circuits reconfigurables, l'objectif au niveau du ratio entre la capacité à l'état haut et la capacité à l'état bas est d'être proche de 4 [46].

2) Abaque de dimensionnement et optimisation du pas

Dans ce paragraphe nous allons montrer comment notre programme nous a permis de réaliser des abaques de dimensionnement permettant de nous fournir les dimensions de réseaux de NTCs schématisé dans la figure ci-dessous respectant les données du cahier des charges établi précédemment.

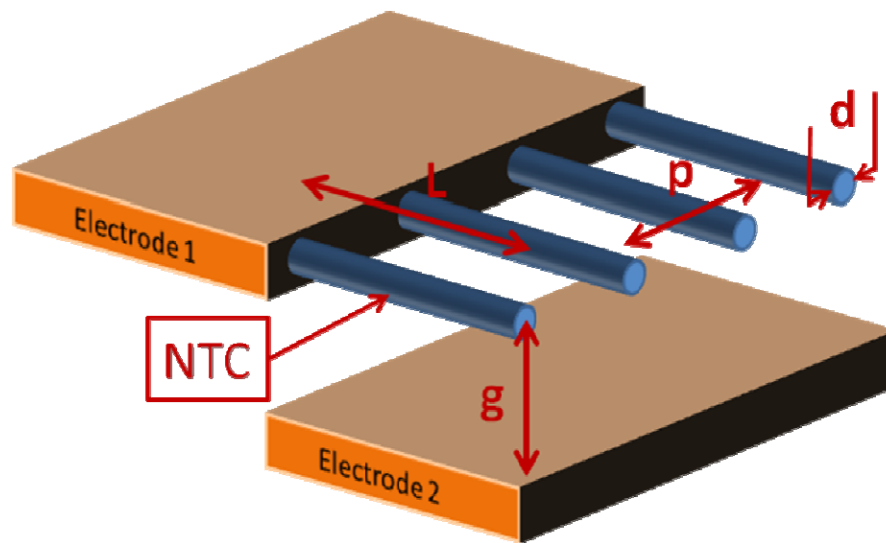


Figure 30 : Schémas d'un réseau de nanotubes avec les différents paramètres dimensionnels.

Sur cette figure, L représente la longueur des nanotubes, d leur diamètre, g est le gap entre les nanotubes et la surface d'attraction et p représente le pas du réseau (la distance entre chaque nanotube).

Ainsi à l'aide de notre programme et de son potentiel de balayage rapide des paramètres, nous avons pu créer des abaques donnant le pull-in en fonction des paramètres dimensionnels donnés à la figure 30.

Un exemple d'abaque définissant une zone de dimensionnement est donné en figure 31, dans cette courbe nous avons fixé un diamètre, une surface d'attraction totale, un nombre de NTC et un pas et nous observons la zone pour laquelle le gap initial d'air et la longueur du nanotube entraîne une tension pull-in inférieure à une tension de 25V.

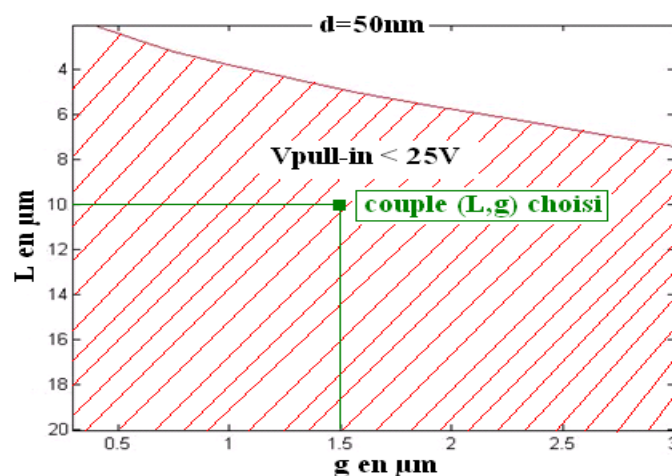


Figure 31 : Zone de dimensionnement sur le couple (L, g) pour un diamètre fixé à 50nm afin d'obtenir une tension de pull-in inférieure à 25V pour un réseau de 3100 nanotubes possédant un pas de 60 nm.

Ainsi ce type d'abaque nous permet d'établir rapidement des règles de conception sur les paramètres géométriques tout en restant le moins contraignant possible et permettant ainsi de satisfaire d'autres contraintes telles que la faisabilité technologique.

Au niveau de l'optimisation en fonction du pas, nous avons les capacités correspondantes aux deux états et nous avons donc pu établir plusieurs courbes nous permettant d'observer l'influence du pas sur le ratio de capacité à l'état haut et bas (figure 32).

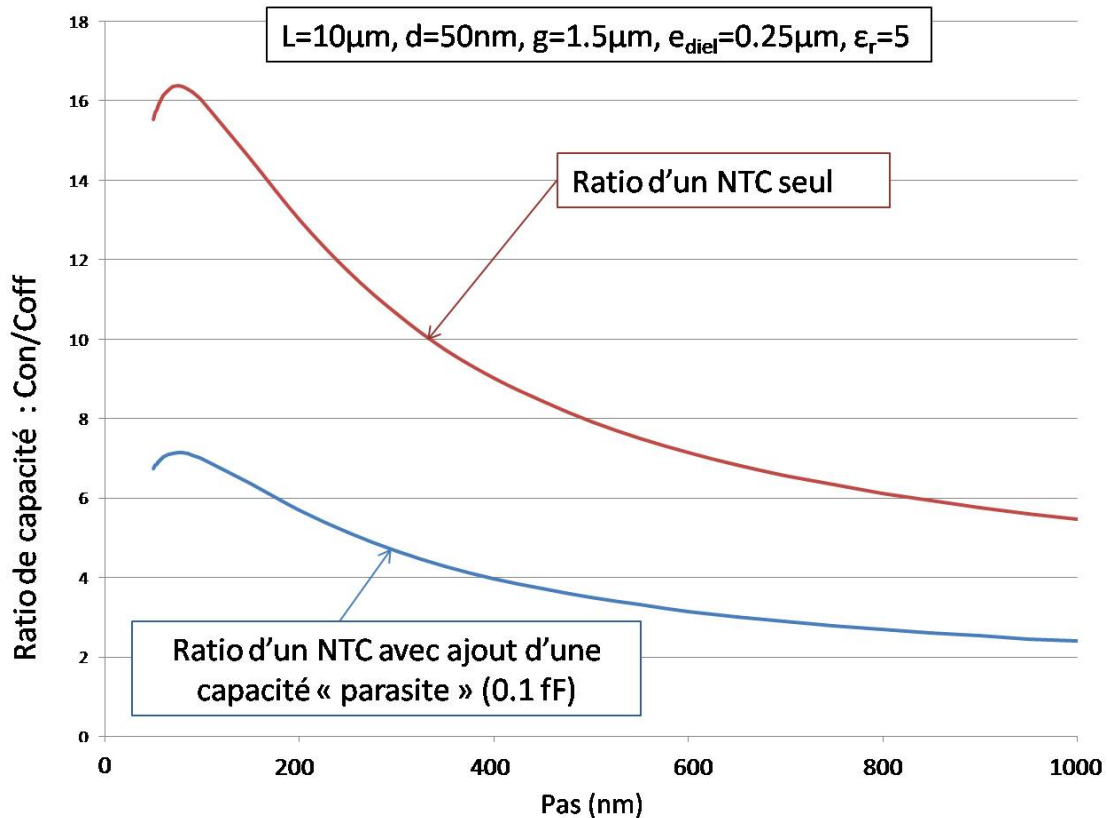


Figure 32: Ratio de capacité (ou facteur de mérite) en fonction du pas. En rouge, le facteur de mérite si on considère le nanotube seul, en bleu on rajoute une capacité parasite de 0.1 fF (voir c.).

Ainsi grâce à ce type de courbes nous pouvons choisir un pas inter nanotubes qui permet d'avoir le ratio entre les capacités aux deux états optimums. En rouge nous constatons un bon ratio entre les valeurs de capacité aux deux états mais cela n'est représentatif que pour les nanotubes seuls. Par contre si nous observons la courbe en bleu, qui comprend l'ajout de capacités parasites dues aux interconnexions, on constate que le facteur de mérite décroît fortement. Afin de pouvoir optimiser ce facteur de mérite (ration entre valeur de capacité à l'état bas et haut), nous allons conduire l'optimisation de la capacité parasite due aux interconnexions.

3) Optimisation de la capacité parasite due aux interconnexions.

Dans notre algorithme nous avons donc la possibilité d'accéder au paramètre Δ (cf. Figure 20). Nous avons réalisé une étude spécifique sur ce paramètre car non seulement il influe sur la tension de pull-in de nos nanotubes, mais surtout il influe sur la capacité dite « parasite » du composant. Par capacité parasite nous entendons les différents effets capacitifs inhérents à la géométrie des composants seuls (sans nanotubes de carbone). En effet la proximité des 2 électrodes (voir figure 30 : électrodes 1 et 2) engendre une capacité qui vient « parasiter » les capacités apportées par l'adjonction de nanotubes.

Il nous a donc fallu trouver un bon compromis entre tension de pull-in modérée et capacité parasite faible (requérant une singulière augmentation de Δ). Afin d'atteindre ce but nous avons conduit des simulations 2D sur le module électrostatique de COMSOL suivant le schéma suivant (figure 33) :

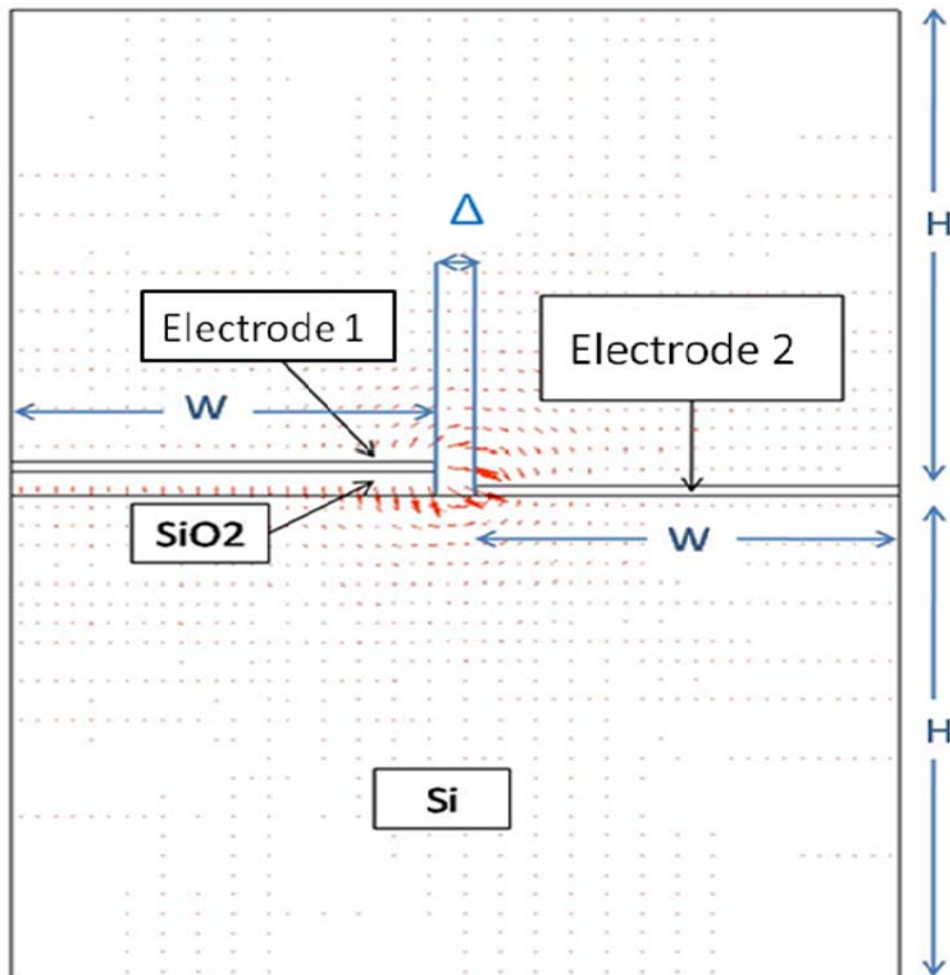


Figure 33 : Schéma de simulation 2D sur COMSOL de la capacité formée par une ligne de masse et de transmission de largeur W et espacés d'une longueur Δ . Ces deux lignes sont placées sur un domaine en silicium d'épaisseur H et dans une boîte d'air de même hauteur.

Modélisation multi-physique de systèmes à base de NTCs

Cette figure nous montre donc le schéma de simulation 2D utilisé pour jauger les capacités entre la ligne de transmission et la ligne de masse d'une ligne coplanaire. Les trois paramètres présentés et utilisés sont : W , la largeur des métallisations, Δ l'écart entre les 2 conducteurs et H l'hauteur de la boîte d'air et épaisseur du wafer.

Pour faire une telle simulation, nous avons donc du rentrer les paramètres des différents domaines et les conditions aux limites, tout cela étant résumé dans le tableau 6 :

Domaines	Propriétés	Conditions limites
Si	$\epsilon_r=11.9$	Condition d'isolation électrique sur les frontières extérieures et continuité électrique sur la frontière supérieure.
SiO ₂	$\epsilon_r=4$	Condition d'isolation électrique sur la frontière extérieure et continuité électrique au niveau de l'écart
Ligne de masse	$\epsilon_r=1$	Condition de masse.
Ligne de transmission	$\epsilon_r=1$	Condition de port d'entrée.
Boîte d'air	$\epsilon_0=8.854e^{-12}$ F/m	Isolation électrique sur les frontières extérieures.

Tableau 6 : Résumé des conditions sur les domaines et les frontières de chaque géométrie afin de réaliser la simulation de la capacité parasite linéique du système.

Après avoir trouvé les paramètres de simulation optimal ($W=20\mu\text{m}$ et $H=40\mu\text{m}$), nous avons alors étudié l'influence sur la capacité parasite de Δ . Evidemment nous avons observé que plus Δ était important plus la capacité parasite devenait faible.

Les résultats nous ont alors donné la courbe suivante (figure 34) :

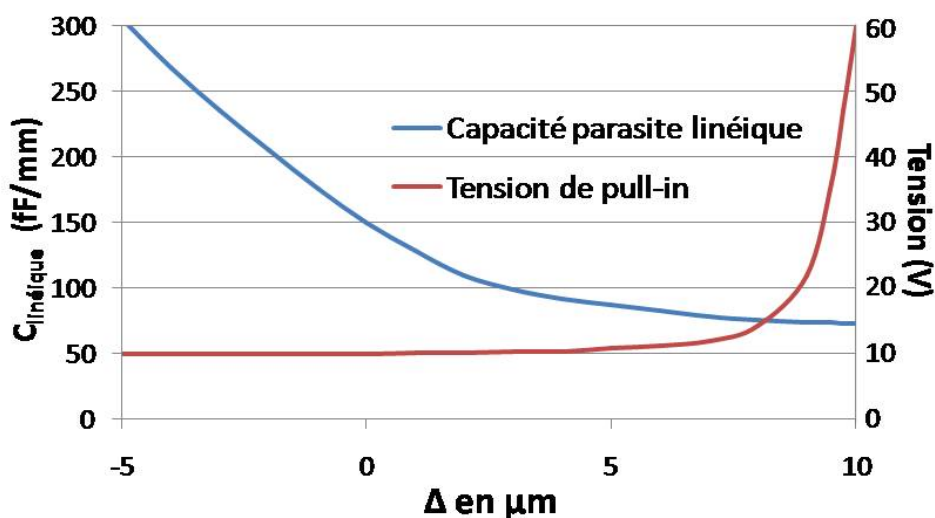


Figure 34: Capacité parasite linéique simulée sur COMSOL entre les deux lignes de métal pour $H=40\mu\text{m}$ et $W=20\mu\text{m}$ et tension de pull-in du réseau en fonction de l'espacement Δ .

Ainsi on peut observer sur la figure 34 que la capacité parasite augmente de manière prohibitive pour des valeurs de Δ inférieures à 7-8 μm et, de plus, on constate que la tension de pull-in reste dans les valeurs du cahier des charges si Δ reste inférieure à 7,8 ou 9 μm .

Plus important est l'impact de Δ sur la capacité à l'état haut du/des NTC(s) et c'est au final ce critère qui va influencer notre choix. En effet la valeur de la capacité est proportionnelle à la longueur de la surface d'attraction comme le montre la relation suivante :

$$C_{NTC} = (L - \Delta) \cdot C_{NTC, \text{lineique}} \quad (37).$$

Au final, le choix de prendre Δ à 2 μm résulte du compromis entre avoir des capacités parasites assez faible et une tension de pull-in acceptable et surtout avoir des valeurs de capacités suffisantes.

II. Modélisation électromagnétique de la partie « interconnexion » d'une capacité variable

Dans ce paragraphe, nous allons expliquer la méthodologie développée pour modéliser le comportement RF de capacités variables. Nous présenterons succinctement l'architecture retenue pour nos capacités variables à base de NTCs (qui sera plus amplement décrit au chapitre 3). Nous décrivons ensuite la procédure de modélisation imbriquant les résultats de notre programme pour la modélisation de la capacité des NTCs avec des simulations électromagnétiques réalisées sous HFSS, un simulateur commercial électromagnétique modélisant l'impact des interconnexions.

Tout d'abord, nous allons discuter du choix d'intégration des nanotubes. Avec la collaboration du LPICM (laboratoire d'interface et couche mince), nous avons choisi d'utiliser une croissance horizontale de nanotubes, c'est-à-dire que nous allons utiliser une couche de Nickel comme catalyseur afin de réaliser une croissance de nanotubes perpendiculairement à cette dernière. Ainsi afin d'obtenir un gap entre LES NTCs et la ligne de signal, cette couche de Nickel est déposée sur du SiO₂ (dioxyde de silicium) d'une épaisseur de 1.5 μm (Figure 35).

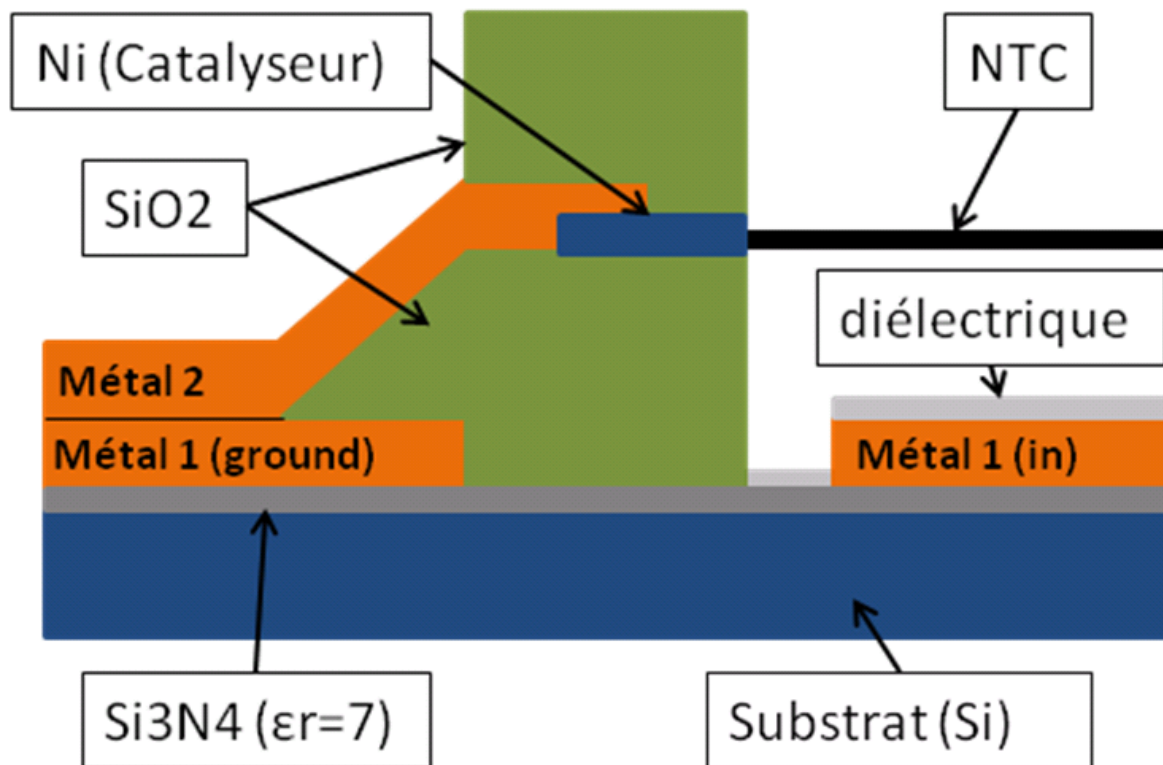


Figure 35 : Cross Section de notre système, la couche de Nickel servant à la catalyse de nos nanotubes est placée sur une couche de $1.5\mu\text{m}$ de SiO_2 .

Afin de modéliser notre capacité variable, nous avons choisi les paramètres décrits dans le tableau 7 et schématisés dans la figure 36 (nous justifierons cette architecture au chapitre 3 lors de la description de la technologie utilisée, notre but ici étant de développer une méthodologie de modélisation) :

Domaines	Valeurs
Nanotube	$L=10\mu\text{m}$, $d=50\text{nm}$, $E=1\text{TPa}$
Réseau de nanotube	50 Cellules de $3.5\mu\text{m}$ de large constituées de réseau de NTCs et espacées de $16\mu\text{m}$ les unes des autres
SiO_2	Épaisseur= $1.5\mu\text{m}$ (g), $\epsilon_r=4$
Métal	Ti/Pt $e_{\text{pt}}=0.05\mu\text{m}$, $e_{\text{pt}}=0.6\mu\text{m}$
Δ	$2\mu\text{m}$

Tableau 7 : choix des paramètres utilisés afin de créer une capacité variable parallèle.

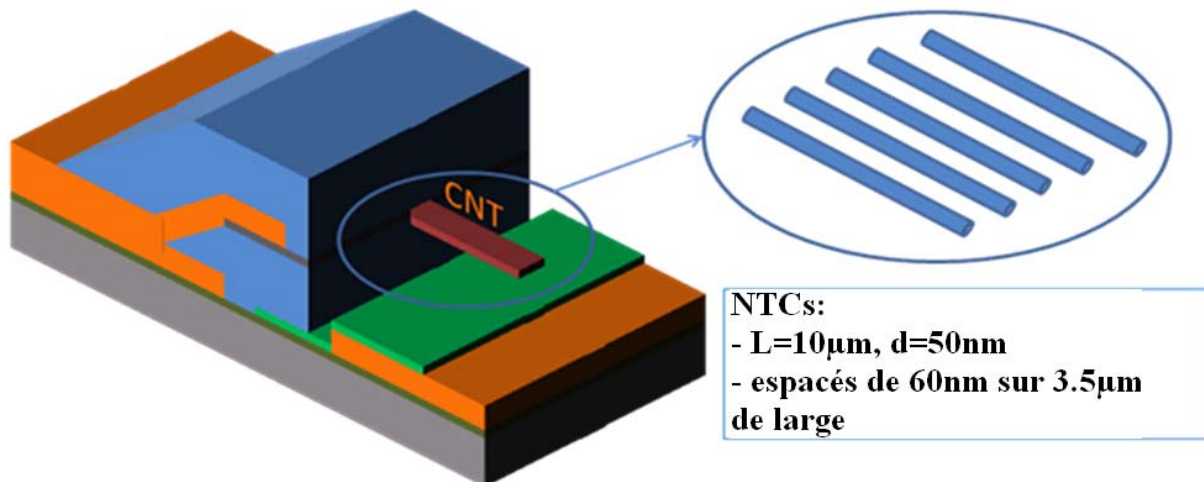


Figure 36 : Schématisation 3D d'une cellule unitaire de $20\mu\text{m}$ de largeur, elle est constituée de nanotubes espacés de 60 nm sur $3,5\mu\text{m}$ de large.

Ainsi nous avons, en premier lieu à l'aide de notre programme, calculé les valeurs de capacité, due au NTCs uniquement, à l'état « on » et « off » ainsi que la résistance totale équivalente du réseau de nanotubes puis en second lieu à l'aide de simulation électromagnétique jaugée la capacité parasite due aux interconnexions. Le tableau 8 résume les valeurs prédites pour des cellules unitaires et pour l'association parallèle de 50 cellules unitaires. Et ainsi nous avons pu établir un schéma électrique équivalent de nos réseaux de nanotubes (figure 37).

	1 cellule	50 cellules en parallèle
Capacité état « on »	6.6 fF	330 fF
Capacité état « off »	0.33 fF	16.5 fF
Capacité « parasite »	1.8 fF	90 fF
Résistance équivalente	160Ω	3.2 Ω

Tableau 8 : valeur des capacités et de la résistance de notre cellule unitaire et de l'association parallèle de 50 de ces cellules

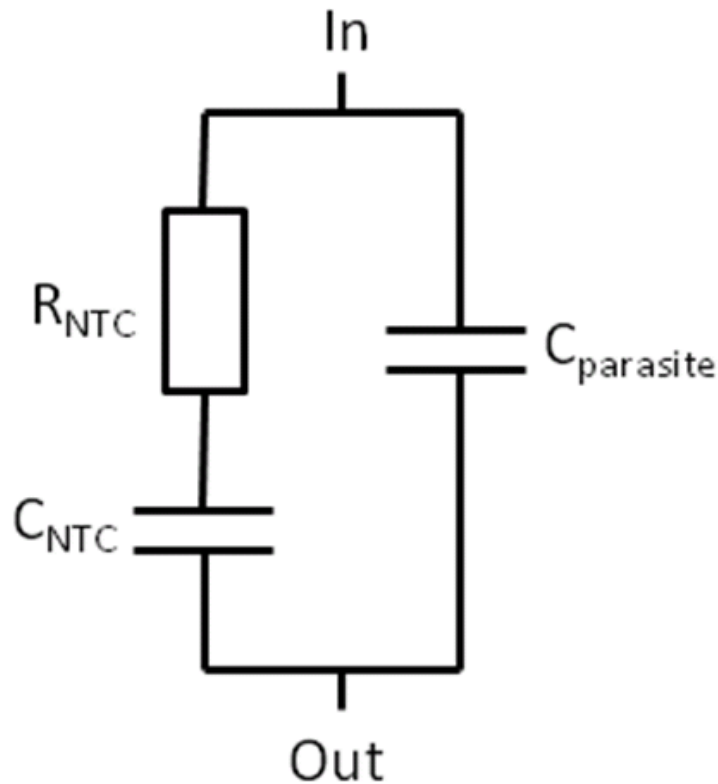


Figure 37 : Circuit électrique équivalent d'un réseau de nanotube.

Sur cette figure, on constate que le réseau de nanotube de carbone est équivalent à une résistance qui a pour valeur la résistance de contact équivalente du réseau de NTCs, la capacité C_{NTC} représente la valeur de la capacité à l'état « on » ou « off » du réseau de NTCs. Enfin $C_{parasite}$ représente la capacité parasite inhérente à l'interconnexion permettant la croissance des nanotubes et In et Out représentent respectivement l'entrée et la sortie du circuit électrique équivalent.

Ainsi à l'aide de ce circuit électrique équivalent du comportement électrique de notre cellule de base (unitaire) « varactor » réseaux de nanotubes, nous pouvons aisément concevoir des capacités variables plus élaborées (voir chapitre 3). En fonction du composant désiré (une capacité variable en série ou en parallèle, cf. chapitre 3), l'entrée et la sortie du circuit électrique équivalent seront connectées soit entre la masse et la ligne de transmission, soit entre l'entrée et la sortie du composant.

III. *Conclusion du chapitre 2*

Ainsi en scindant notre étude en deux parties conjointes, l'une étudiant le comportement électrostatique et électromécanique des réseaux de NTCs et l'autre modélisant le comportement électromagnétique de l'interconnexion de notre composant, nous avons établi une méthode de conception efficace et de modélisation précise de composants passifs RF à base de nanotubes de carbone.

En effet, en utilisant les lois de l'électrostatique avec des résultats d'études sur la mise en réseau de nanotubes de carbone, nous avons pu établir la capacité et ainsi la force électrostatique de nano-objets à fort facteur de forme, unitaires ou mis en réseau. Ces expressions nous ont permis de prévoir, à l'aide de la théorie mécanique des poutres et d'une programmation en éléments finis, le comportement en flexion électrostatique des NTCs.

Ce logiciel représente un temps simulation considérable (gain de 2 décades) par rapport aux simulations réalisées avec un logiciel commercial. Il a de plus été validé à l'aide différents résultats expérimentaux extraits de la littérature.

Une fois cette validation faite, nous avons pu étendre la prédiction d'un cas simple de flexion d'un nanotube de carbone à celles d'un réseau de nanotubes avec la présence d'une couche de diélectrique permettant de prédire le comportement électrostatique d'une capacité variable à base de nanotubes de carbone.

Le logiciel étant alors complet, il nous a permis d'établir très efficacement des abaques de dimensionnement ainsi que des règles de conception de capacités variables à bases de NTCs.

Enfin nous avons intégré le comportement électromagnétique de l'interconnexion de nos nanotubes au reste du système afin de pouvoir prédire complètement et précisément le comportement total d'un varactor RF-NEMS.

Cette étude des interconnexions combinée alors aux résultats de notre logiciel permet donc d'envisager la conception de deux types de composants passifs, une capacité variable parallèle et une capacité variable série, objet du chapitre suivant.

Chapitre 3 :
**Conception de différents
composants passifs à base
de nanotubes de carbone**

Conception de différents composants passifs à base de nanotubes de carbone

I. Fabrication des NEMS-RF

Dans ce paragraphe nous allons présenter les procédés de fabrication ainsi que les verrous technologiques rencontrés lors de l'élaboration de nos différents composants. En premier lieu nous allons détailler les verrous de fabrication inhérents à l'utilisation des nanotubes de carbone ; dans un deuxième temps nous expliquerons alors les procédés technologiques et les matériaux associés ainsi que les filières technologiques que nous avons choisies suite aux différentes problématiques anticipées ou rencontrées dans nos travaux.

1) Verrous technologiques

Après discussion avec les technologues, il a été décidé d'élaborer tout d'abord les interconnexions sur lesquelles nous viendrions, en phase finale, réaliser une croissance horizontale de nanotubes initiée à l'aide d'une couche de catalyseur (le Nickel) affleurant au système. Ce procédé présente bien des avantages mais aussi bien des inconvénients. Ces différents aspects sont décrits dans le tableau 1 suivant :

Avantages	<ul style="list-style-type: none">➤ Aucun risque de détérioration des NTC car absence de post process.➤ Grande liberté sur la longueur des nanotubes.➤ La configuration horizontale évite l'utilisation d'une lithographie électronique longue et coûteuse.
Inconvénients	<ul style="list-style-type: none">➤ Nécessite des stress en température et en pression importantes ($T_{\max}=650^{\circ}\text{C}$, $P_{\min}=10\text{mBar}$) pour les interconnexions.➤ La croissance horizontale manque de maturité

Tableau 1 : Avantages et inconvénients du choix de la croissance horizontale de nanotubes en partie finale de notre procédé.

Le choix d'obtenir les nanotubes par croissance en fin de process est donc limitatif pour le choix des matériaux. Cette partie est décrite plus en détail dans le manuscrit de Mr. Sébastien PACCHINI, toutefois les points principaux seront discutés dans la section suivante.

Usuellement les circuits RF sont réalisés en or, pour des raisons de minimisation de pertes ohmiques tout en évitant les problèmes liés à l'oxydation. Toutefois ce choix n'est plus possible dans notre cas puisque l'or a tendance à diffuser dans les couches inférieures

Conception de différents composants passifs à base de NTCs

lorsque la température dépasse les 200°C. Il en est de même au niveau de la couche d'accroche permettant l'élaboration des pistes. De nouveaux matériaux métalliques et diélectriques (le problème se posant aussi pour les isolants) permettant de supporter ce type de contraintes technologiques ont été alors mis en étude. Le choix, à ce niveau, a alors été d'utiliser, comme conducteur, du platine déposé sur une couche d'accroche en titane. Au niveau des épaisseurs, trois différentes couches de Ti/Pt d'épaisseurs différentes et l'influence d'une haute température sur la conductivité de ces métallisations a été mesurée et reportée à la figure 1.

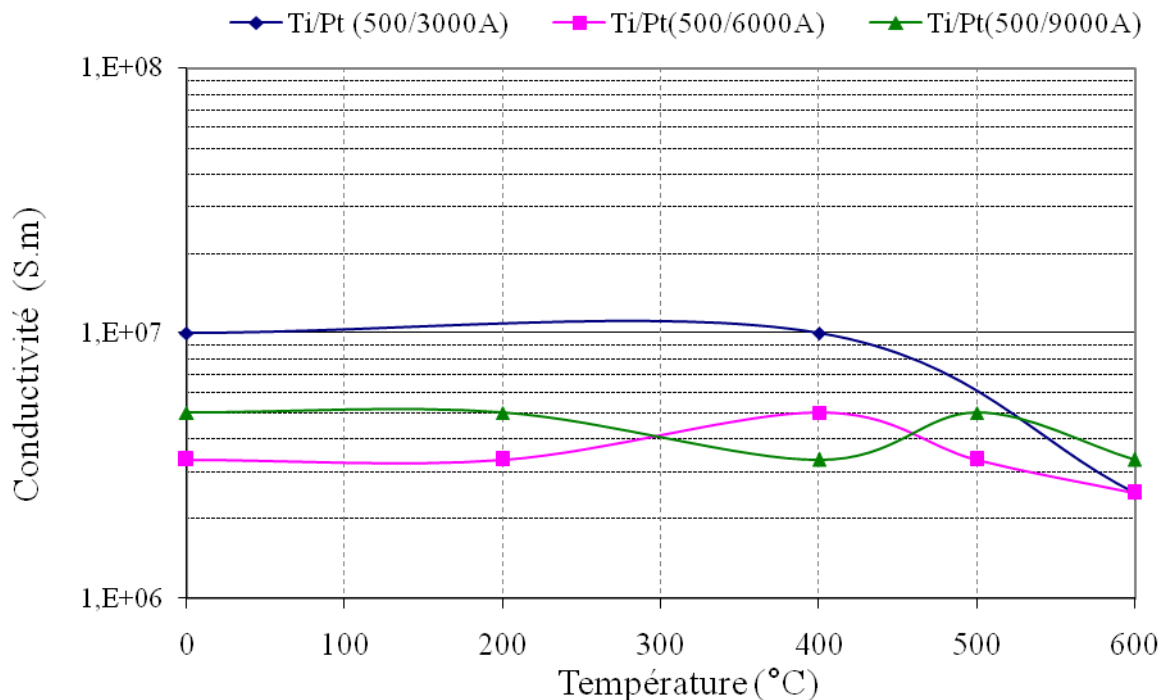


Figure 1 : Evolution de la conduction en fonction de la température de recuit pour des métallisations de type Ti/Pt.

Ainsi, on observe une forte dépendance de la conductivité de couche fine sous forte température et seules les métallisations d'épaisseur 0,65µm et 0,95µm sont stables en températures. Toutefois les limites technologiques de réalisation de fortes épaisseurs de métallisation sont atteintes quant à la faisabilité du lift off (procédé d'élaboration des pistes), imposant ainsi de porter notre choix sur la couche de Ti/Pt de 500 /6000Å.

Des études similaires ont été menées quant à la tenue en température des diélectriques constituant notre composant. L'étude valide la tenue en température de diélectriques déjà utilisés dans la technologie MEMS : le nitrure de silicium (Si₃N₄) et le dioxyde de silicium (SiO₂).

Les études plus complètes sont décrites dans le manuscrit de doctorat de Mr Sébastien PACHHINI.

2) Process de fabrication

Dans ce paragraphe nous allons décrire le process technologique du composant décrit à la figure 2 du chapitre 2. Toutefois comme évoqué au tableau 1 de ce chapitre, la croissance horizontale de nanotubes de carbone reste, malgré les travaux intenses du LPICM, encore non maîtrisée totalement comme en témoigne la figure 2. Ainsi pour palier aux problèmes inhérents à ce manque de maturité, un procédé alternatif de dépôts aléatoire de NTCs en film mince a été considéré.

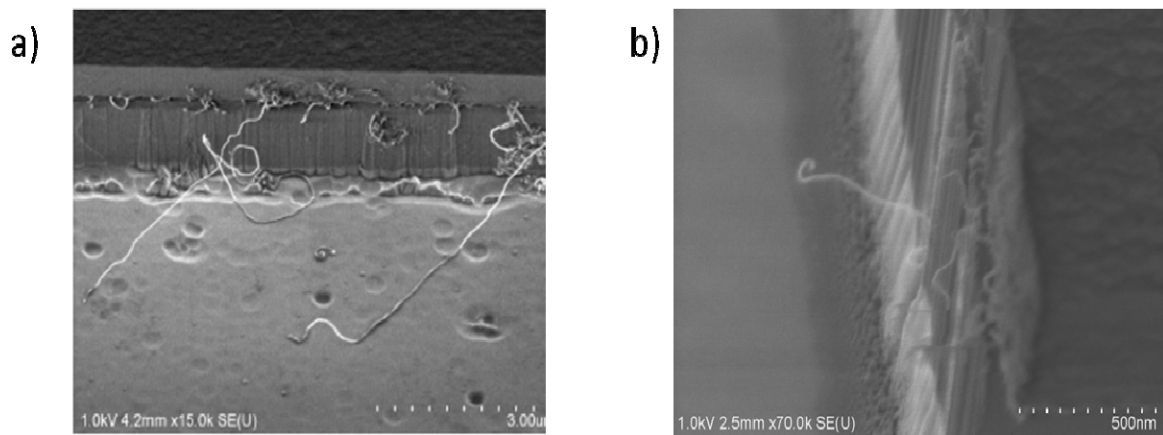


Figure 2 : Essais de croissance de nanotubes via le catalyseur en Ni. a) On constate une croissance plutôt éparse et non orientée, inaptés à nos composants. b) Zoom sur un nanotube, sa direction est mal orientée ainsi que son axe qui se retourne sur lui-même.

Ces 2 voies technologiques vont donc être décrites dans les figures 3 et 6 suivantes. Il est à noter que contrairement aux procédés de la croissance de nanotubes, le dépôt de NTCs en film mince ne nécessite pas de conditions particulières en terme de température et de pression ce qui permet de relâcher certaines contraintes technologiques.

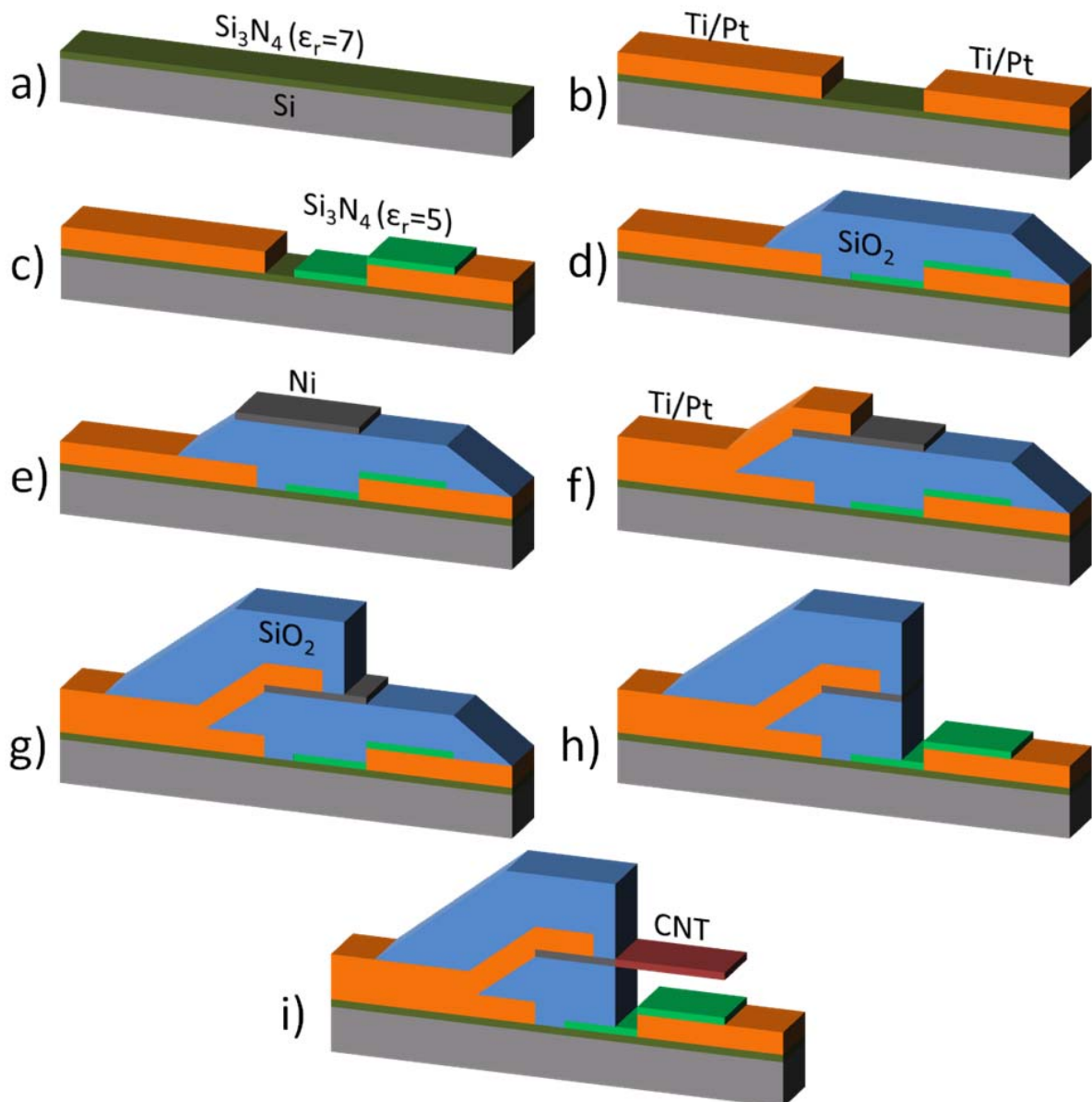


Figure 3 : Etapes technologiques de fabrication d'un NEMS-RF avec croissance horizontale des nanotubes de carbone en phase finale.

La figure 3 présente les 9 étapes nécessaires à l'élaboration d'un NEMS-RF par la technologie de croissance horizontale de NTC. Les 9 étapes sont :

- a) Dépôt PECVD sur tout le wafer de Nitrure de d'épaisseur $0,2\mu\text{m}$.
- b) Lift/off de la première couche de métallisation en Ti/Pt d'épaisseur $500/6000\text{\AA}$.
- c) Dépôt PECVD du Nitrure de silicium (assurant un contact capacitif NTC/diélectrique/métal) d'épaisseur $0,25\mu\text{m}$.
- d) Dépôt PECVD avec méssa du dioxyde de silicium d'épaisseur $1,5\mu\text{m}$.
- e) Lift/off du Nickel (catalyseur de NTC) d'épaisseur 50nm .

Conception de différents composants passifs à base de NTCs

- f) Lift/off de la seconde couche de métallisation en Ti/Pt d'épaisseur 500/6000Å.
- g) Dépôt PECVD de la seconde couche (protectrice) de dioxyde de silicium d'épaisseur 1,5µm (elle empêche les NTC de pousser sur la surface supérieure du Nickel).
- h) Gravure sèche latérale du Nickel et du dioxyde de silicium restant.
- i) Croissance des nanotubes de carbones sur le catalyseur en Nickel.

Afin de mieux expliquer l'étape i), l'équipement utilisé pour la croissance des nanotubes est décrit dans la figure 4.

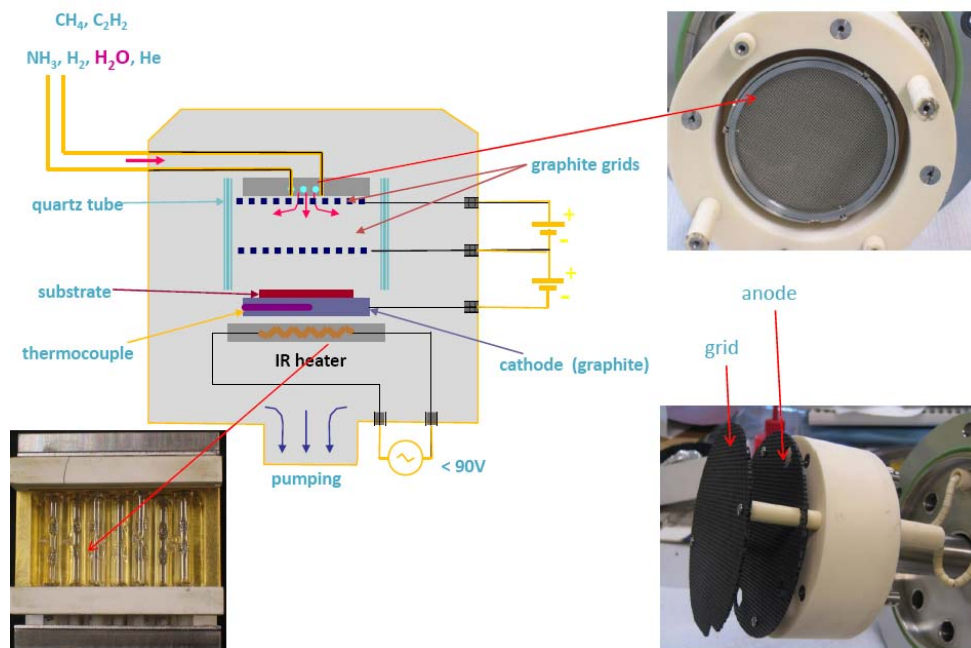


Figure 4 : Equipements utilisés pour la croissance horizontale de nanotubes de carbone

Sur la figure 4 on constate que le gaz de CH₄ entrant est dissocié thermiquement afin de libérer les molécules de carbones qui viendront alors se greffer au Nickel en tube concentrique formant les nanotubes de carbone. Afin de diriger la croissance des nanotubes de carbone on utilise, à contrario de la croissance verticale, un gradient de gaz selon un axe parallèle au substrat.

Le point capital de la croissance dirigée des NTCs a de plus fait l'objet de travaux technologiques car possède un impact sur l'architecture de nos composants. La stratégie étant la réalisation de « tunnel » de croissance en SiO₂ participant à avoir un gradient de gaz carboné en leur sein selon la direction de croissance désirée.

Afin de créer ces cavités, 3 étapes technologiques ont ainsi été implémentées :

- Dépôt d'une couche de résine sacrificielle protégeant la cavité envisagée.
- Dépôt et gravure du SiO₂ qui se localisera sur la résine sacrificielle.
- Gravure de la résine sacrificielle.

Conception de différents composants passifs à base de NTCs

De plus comme pour les études technologiques précédentes, des tests de tenue en température ont été effectués avec succès sur ces cavités. Un exemple de ces cavités ainsi testées est donné dans la figure 5 suivante :

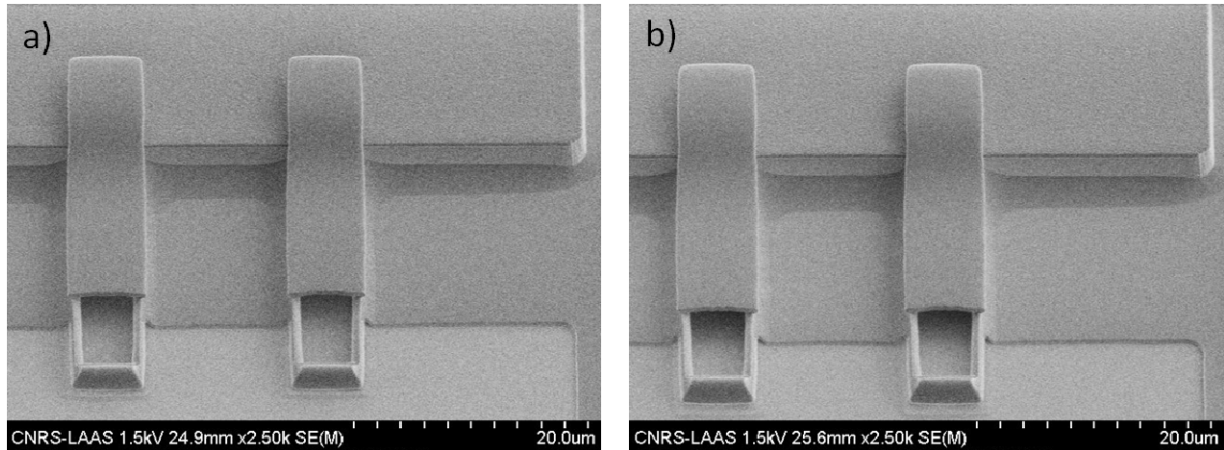


Figure 5 : cavité en SiO_2 a) avant recuit d'une heure à 600°C b) après recuit d'une heure à 600°C .

Ainsi nous voyons clairement l'impact de cette solution technologique sur l'architecture de notre composant : les NTCs seront fractionnés en cellules localisées (à l'intérieur des cavités) espacées par des zones sans NTCs. Ceci justifiant la topologie présentée en figure 36 du chapitre 2.

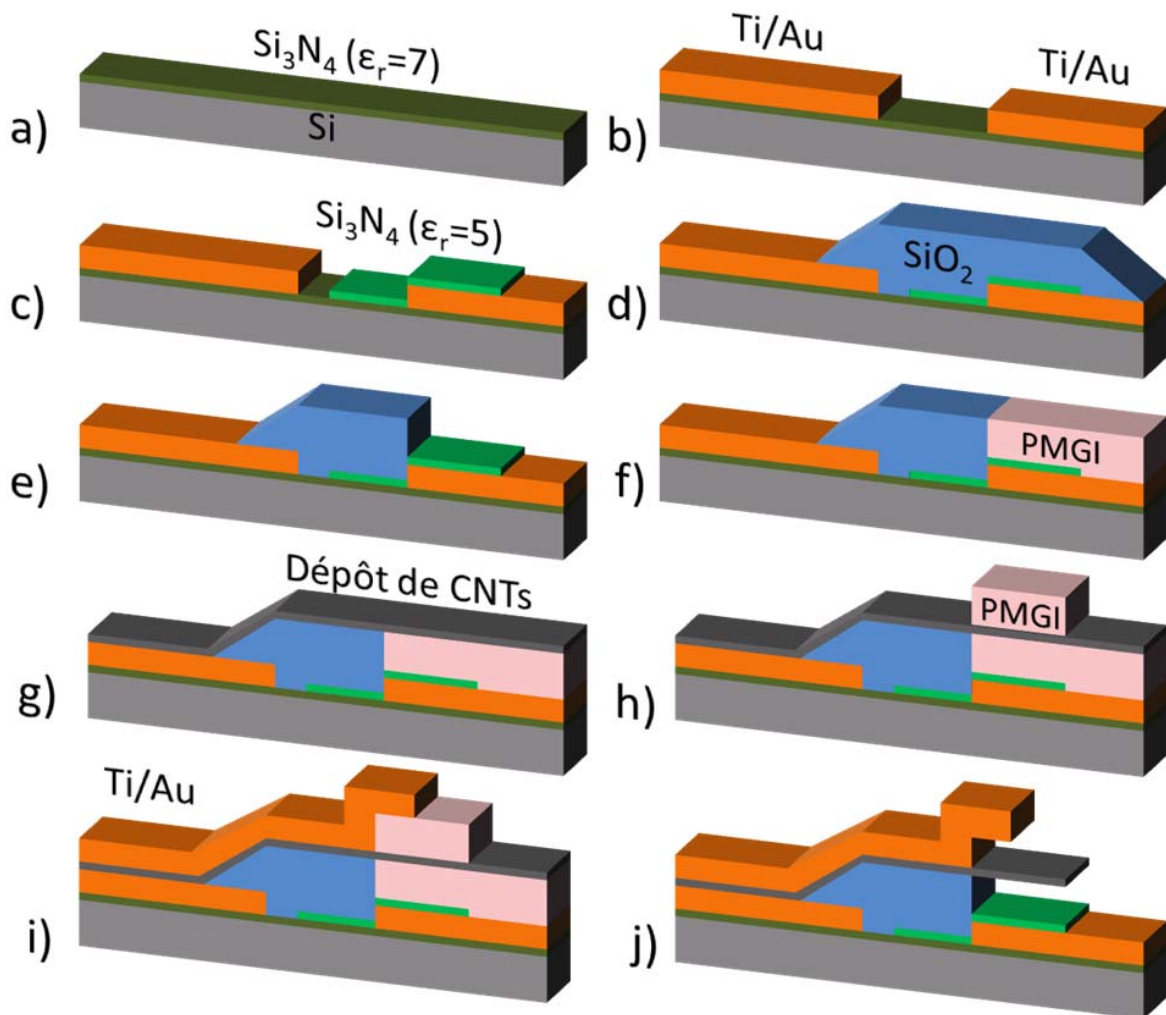


Figure 6 : Etapes technologiques de fabrication d'un NEMS-RF avec dépôt aléatoire de nanotubes de carbone en film mince gravé par plasma aux endroits non protégés désirés (SWNTC et MWNTC).

La figure 6 nous montre les 10 étapes nécessaires à la fabrication d'un NEMS-RF à base de dépôt aléatoires de NTCs en film mince. Ces 10 étapes sont :

- a) Dépôt PECVD de Nitrure de silicium d'épaisseur 0,2μm.
- b) Lift/off de la première couche de métallisation en Ti/Au d'épaisseur 500/6000Å.
- c) Dépôt du Nitrure de silicium (réalisant le contact capacitif NTCs/diélectrique/métal) d'épaisseur 0,25μm.
- d) Dépôt PECVD avec méssa du dioxyde de silicium d'épaisseur 1,5μm.
- e) Gravure humide du dioxyde de silicium en flanc droit.
- f) Dépôt et insolation de la couche de PMGI d'épaisseur 1,5μm qui servira de couche sacrificielle.

g) Dépôt par pulvérisation de nanotubes (SWNTC ou MWNTC) sur la totalité du wafer. Ce dépôt est réalisé par spray d'une solution traitée préalablement possédant une certaine concentration de NTCs (SWNTC ou MWNTC) en son sein. Avant dépôt, les solutions sont placées dans un bain ultrasonore dont le but est de séparer les agrégats de NTCs.

h) Dépôt et insolation de la couche de PMGI servant à protéger les nanotubes lors du lift/off de la seconde métallisation.

i) Lift/off de la seconde couche de métallisation en Ti/Au d'épaisseur 500/6000Å.

j) Gravure des NTCs non protégés par plasma et dissolution des résines sacrificielle et de protection restantes

Ainsi à l'aide des 2 voies technologiques, il devient possible d'élaborer des NEMS-RF en se basant sur les méthodes de conception développées en Chapitre 2.

II. Conception et caractérisation de capacités variables parallèles hyperfréquences

Dans ce paragraphe, l'architecture, la conception ainsi que la caractérisation d'une capacité variable parallèle à base de nanotubes de carbone vont être décrites. La conception se basera sur les résultats des modélisations de capacités variables présentées au chapitre 2 afin de dimensionner de façon optimale le composant. Enfin la partie caractérisation comparera les mesures avec les résultats prédits par les modélisations.

1) Conception et fabrication

Les études électromécaniques et électromagnétiques du chapitre 2 ont permis de rédiger des règles de design permettant de concevoir des composants passifs à base de nanotubes de carbone pour des applications hyperfréquences. Compte tenu des résultats du chapitre 2 et des contraintes technologiques, nous avons pu établir un dimensionnement optimal du réseau de nanotubes de carbone conduisant à l'utilisation de nanotubes de longueurs $10\mu\text{m}$, de diamètre 50nm espacés entre eux de 50 à 100nm et formant un gap initial avec l'électrode d'actionnement d'environ $1\mu\text{m}$ ($V_{\text{pull-in}} < 10\text{V}$). Nous avons alors choisi d'avoir une partie active de $500\mu\text{m}$ de long (constituée de 2×25 cellules unitaires présentées au chapitre 2, figure 36 et réparties de part et d'autre de la ligne coplanaire) avec deux accès de $200\mu\text{m}$ de part et d'autres conçus de telles manières que leur impédances d'entrées soient proche de 50Ω [45] (figure 7 et 8).

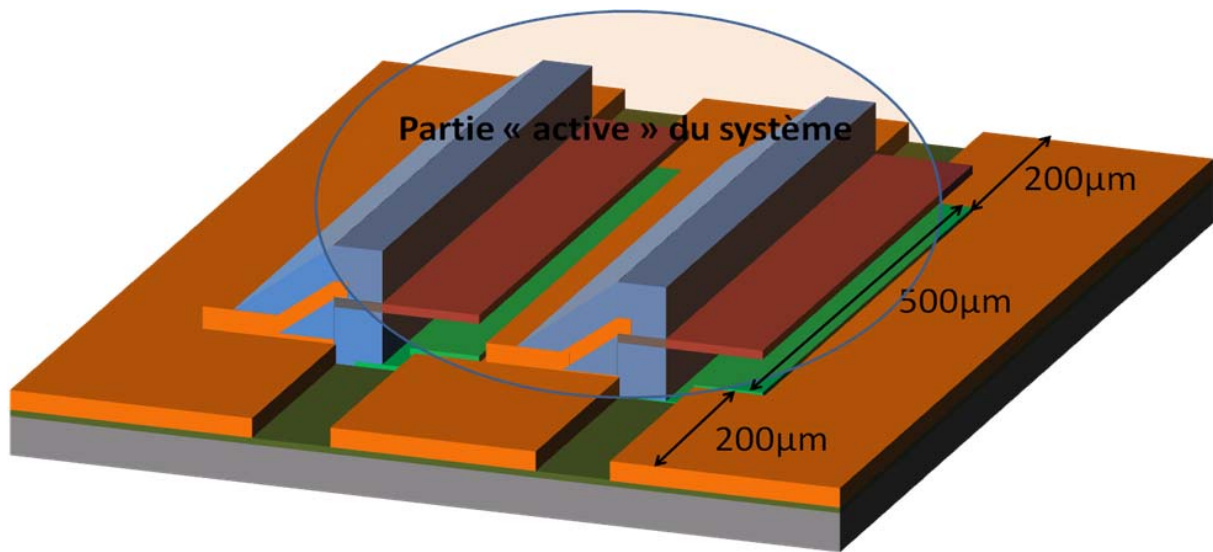


Figure 7 : schéma de la capacité variable parallèle envisagée. La partie active fait 500µm de long et les accès 200µm de long. Les cellules de nanotubes sont représentées par les bandes rouges placées au dessus de la couche verte représentant le diélectrique.

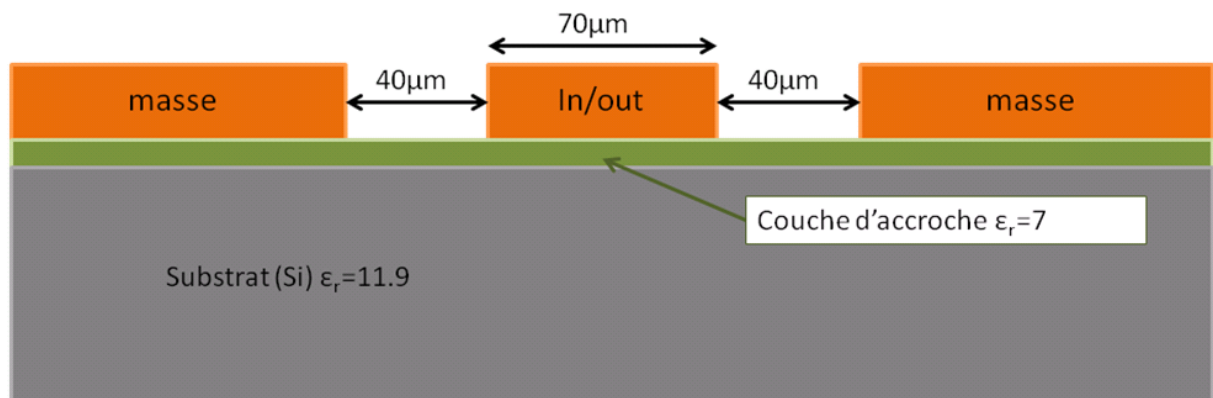


Figure 8 : dimensions des accès de notre composant afin d'avoir une impédance de 50 Ω.

Nous avons donc choisi afin de réaliser une capacité variable parallèle court-circuitée de manière capacitive sur une ligne coplanaire par des nanotubes reliés à la masse et situés au dessus de la ligne centrale qui devient donc le plan attracteur des NTCs. Avoir de prévoir le comportement global de notre composant, nous avons tout d'abord réalisé des simulations électromagnétiques de l'interconnexion totale (lignes d'accès comprises) auxquelles nous allons implémenter le circuit équivalent trouvé au chapitre 2 (Cf. figure 37 du chapitre 2).

Rappelons que nous ne pouvons simuler le système entier incluant les nanotubes qui est de la taille de 900µm en longueur et 350µm de largeur à cause des forts facteurs de forme. Nous avons donc procédé à la simulation sur HFSS du système sans les nanotubes de carbone, puis après cette simulation, nous avons trouvé une équivalence électrique de notre composant (circuit électrique) sur lequel nous rajouterons les capacités et résistances équivalentes aux nanotubes (définies à la figure 37 du chapitre 2) afin de trouver le comportement total de notre système.

Conception de différents composants passifs à base de NTCs

Le schéma de simulation sous HFSS est le suivant (Figure 9) :

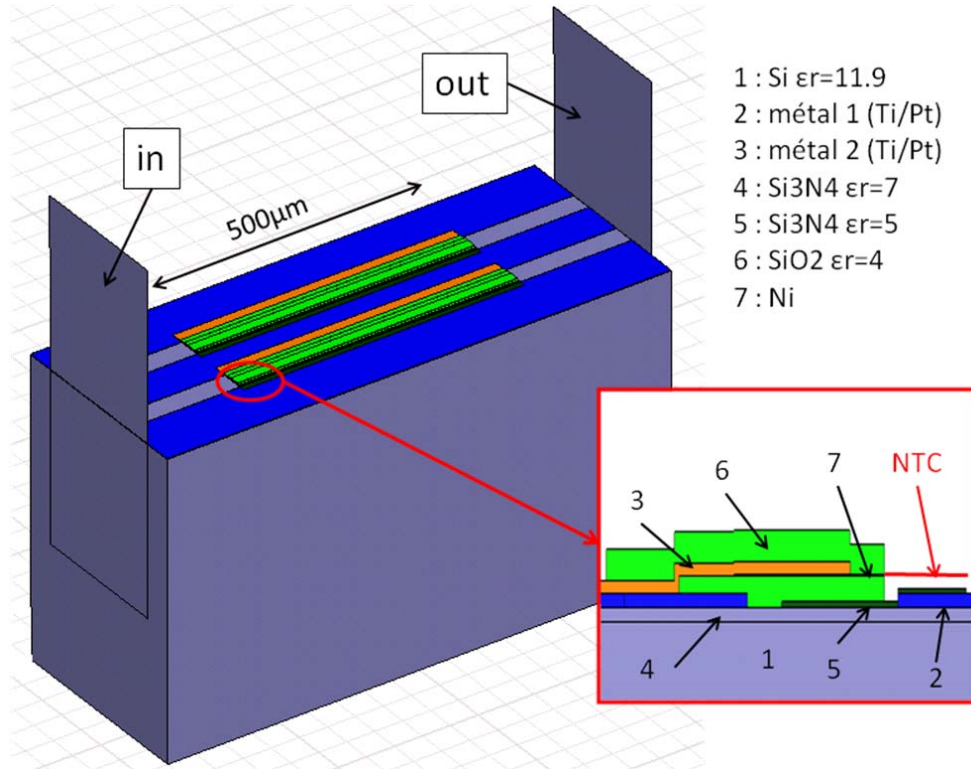


Figure 9 : Schéma de simulation et cross-section de la partie centrale. Le port d'entrée est « in », celui de sortie est « out ». Les différents matériaux utilisés sont ceux décrits dans la cross section, ainsi que l'espace de $2\mu\text{m}$ entre la couche de Ni et la piste de métallisation de la ligne de transmission.

Ainsi en simulant cette structure en réalisant un balayage de fréquence allant de 1 à 31 GHz, nous avons pu extraire les paramètres S de transmission (S₂₁) et de réflexion (S₁₁) en amplitude et en phase que nous avons par la suite réinjecté dans un simulateur de circuit électrique : ADS[®].

En utilisant les paramètres S prédits sur HFSS, nous avons généré un circuit équivalent rendant compte de manière satisfaisante du comportement fréquentiel des accès et des interconnexions (Figure 10 et 11) :

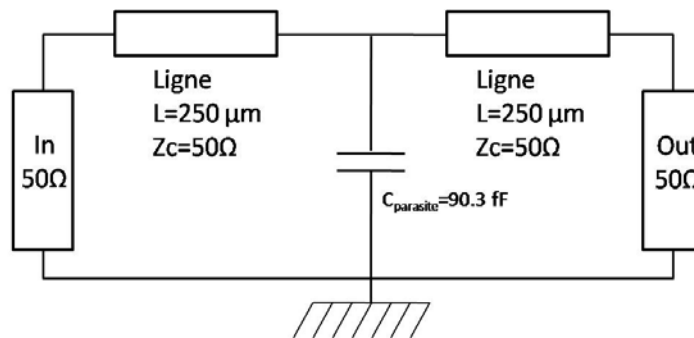


Figure 10 : Circuit équivalent à notre structure simulé sur HFSS, ce circuit est donc un ensemble de deux lignes de transmission et d'une capacité parasite de 90.3 fF.

Conception de différents composants passifs à base de NTCs

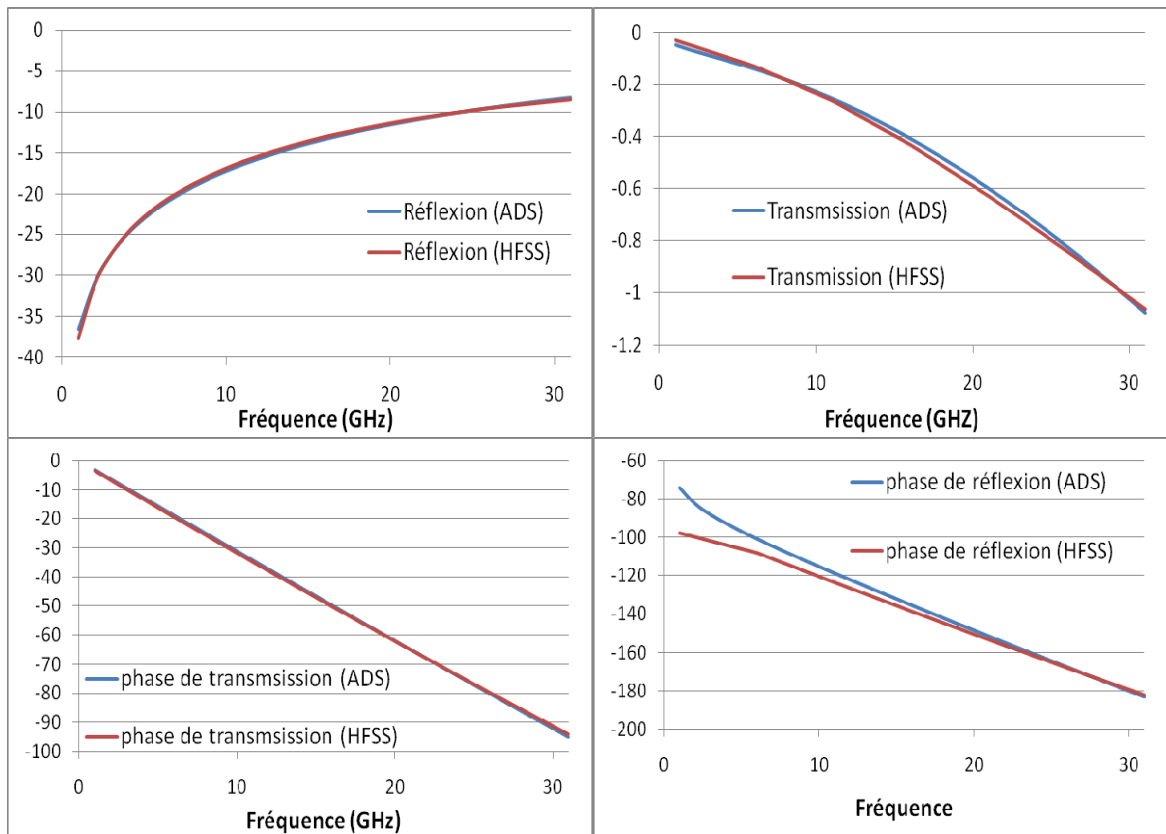


Figure 11 : Comparaison sur les paramètres S en dB de transmission et de réflexion en amplitude et en phase entre notre circuit équivalent et les résultats trouvés sur HFSS. En bleu les résultats obtenus sur HFSS, en rouge les résultats obtenus sur ADS.

Ainsi, il nous suffit alors de rajouter la valeur de capacité et de résistance dues aux nanotubes en parallèle avec la capacité parasite afin de trouver le comportement électromagnétique total de notre système (Figure12) :

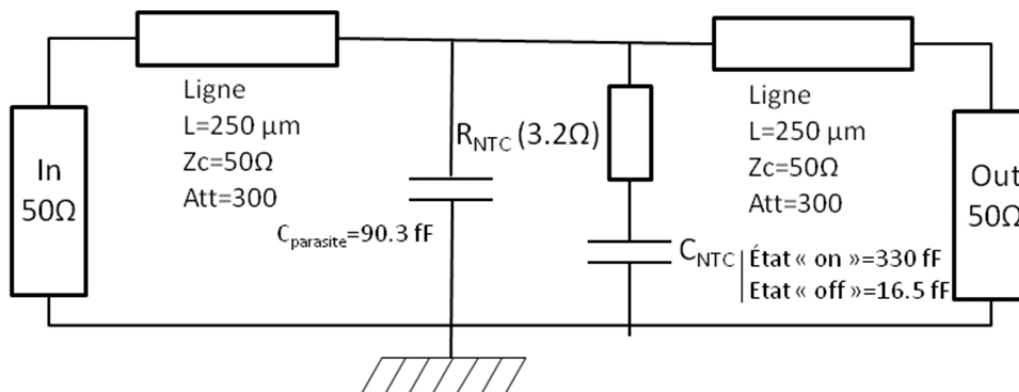


Figure 12 : Circuit équivalent de notre système total, c'est-à-dire avec les valeurs de résistance et de capacités données par notre réseau de nanotubes.

Sur cette figure, la schématisation du composant est réalisée à l'aide de 2 lignes de 250μm d'impédance 50Ω et d'atténuation de 300 dB/m (0.3dB/mm), avec en partie centrale

Conception de différents composants passifs à base de NTCs

la capacité parasite totale et la résistance et les valeurs de capacité données par nos réseaux de nanotubes.

Finalement, Les performances simulées de notre circuit sont présentées à la figure 13.

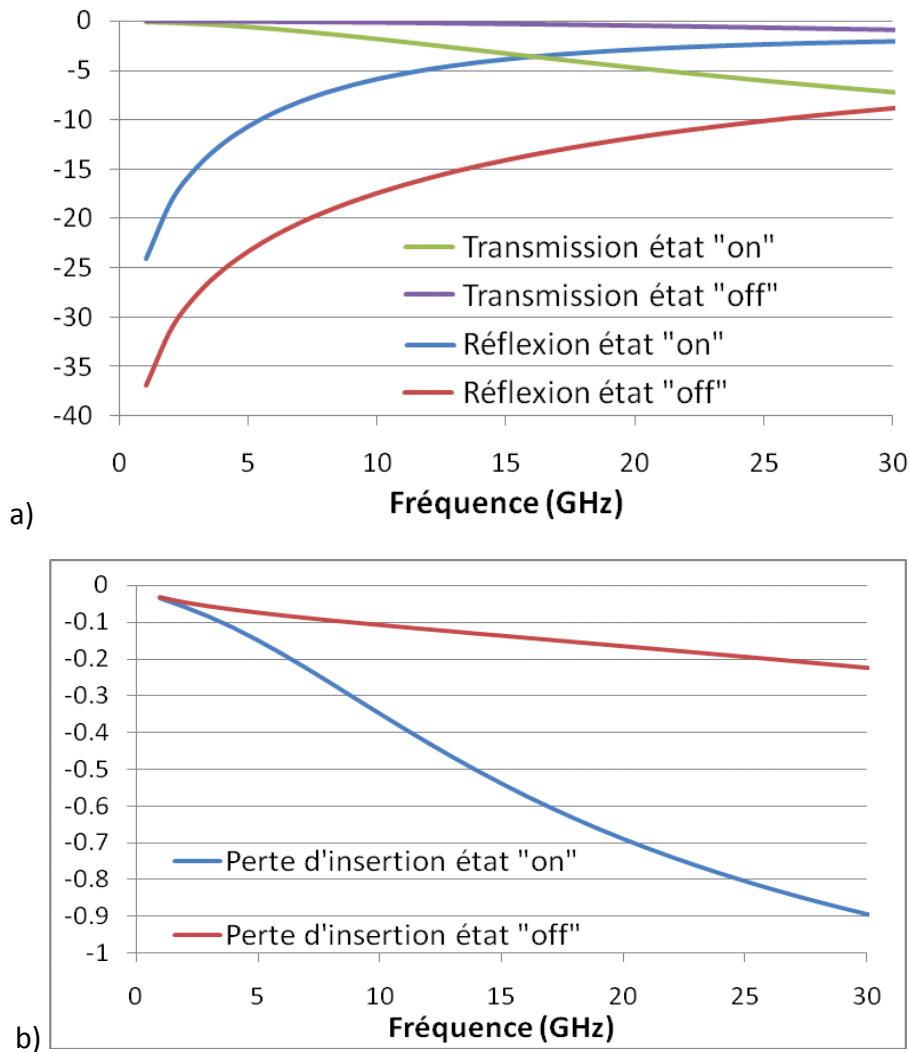


Figure 13 : a) Transmission et réflexion en dB du système total aux états « on » et « off ». b) Pertes d'insertion en dB aux deux états.

Ici les pertes d'insertion représentent l'effet des différentes pertes au niveau de la transmission du signal. Ces pertes sont dues aux effets joules dans les lignes et dans les nanotubes. Elles se calculent en utilisant la formule suivante :

$$IL = |S_{21}|^2 + |S_{11}|^2 \quad (38).$$

On observe donc de faibles pertes d'insertion aux deux états ($IL > -1$ dB) pour une fréquence de fonctionnement de 10 GHz. De plus, pour ce genre de composant, il est conseillé de regarder avant tout son facteur de qualité ainsi que l'image des capacités obtenues dans les

Conception de différents composants passifs à base de NTCs

états « on » et « off ». La figure suivante représente donc ces quantités en fonction de la fréquence :

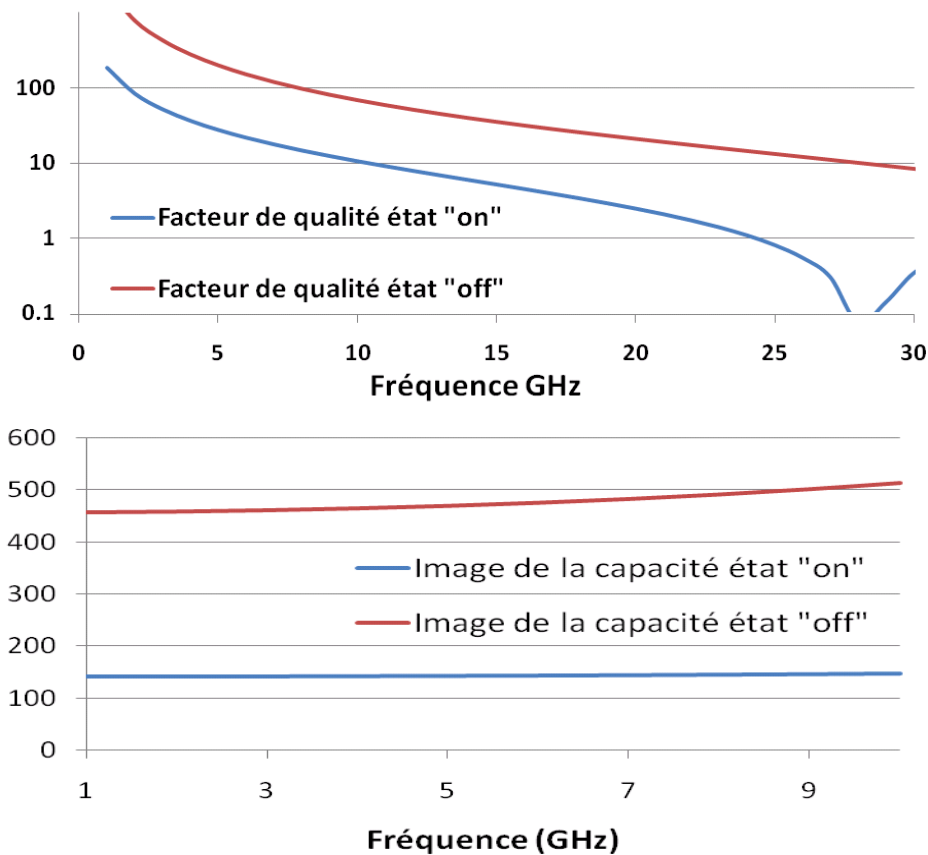


Figure 14 : Facteur de qualité et image de la capacité équivalente aux deux états de notre capacité variable parallèle.

On peut donc observer un facteur de qualité de 25 à 5GHz ce qui est comparable à ceux présentés par les MEMS, faisant référence pour ce genre de composant. Les capacités sont en adéquation avec ce qu'on attendait et présentent un ratio de 3 entre l'état « on » ($C=460\text{fF}$) et l'état « off » ($C=140\text{fF}$), révélateur du comportement en capacité variable de notre composant. En effet si on compare notre composant à un composant MEMS ([54]) nous obtenons tout de même un comportement très satisfaisant.

Paramètre :	Notre composant	Réf. [55]
Vpull-in	9,1 V	5,5 V
C_{on}	500 fF	600 fF
Ratio $C_{\text{on}}/C_{\text{off}}$	2,9	2,8
Facteur de qualité Q	25@5GHz	25@5GHz, 40@2GHz

Tableau 2 : comparaison de nos performances attendues avec celles d'une capacité variable parallèle réalisée en technologie MEMS.

Conception de différents composants passifs à base de NTCs

On observe donc sur ce tableau que notre composant présente des performances très attrayantes. De plus il est à noter que notre partie active possède une surface de $500\mu\text{m} \times 10\mu\text{m}$ contre $230\mu\text{m} \times 230\mu\text{m}$ pour la référence [55], ainsi on obtient un gain d'une décade au niveau de la capacité par μm^2 . De plus l'utilisation des nanotubes de carbone permet en théorie de diminuer le temps de commutation de 3 décades (Cf. Chapitre 1).

Une fois ces études réalisées sur l'utilisation de :

- 2x25 cellules de $3,5\mu\text{m}$ de large espacés de $16\mu\text{m}$ sur $2 \times 500\mu\text{m}$ de long (Figure 15.a)).

Deux autres cas de figures, suivant la configuration de la zone « active » ont alors été envisagées et leurs performances prédites. Ces configurations implémentent :

- 2x25 cellules de $10\mu\text{m}$ de large espacés de $10\mu\text{m}$ sur $2 \times 500\mu\text{m}$ de long (Figure 15.b)).

Note : Ces deux premier cas sont envisagés car ils correspondent à la technologie utilisant des cavités (tunnels) de croissance dirigée.

- des nanotubes tout le long des $2 \times 500\mu\text{m}$ (Figure 15.c)).

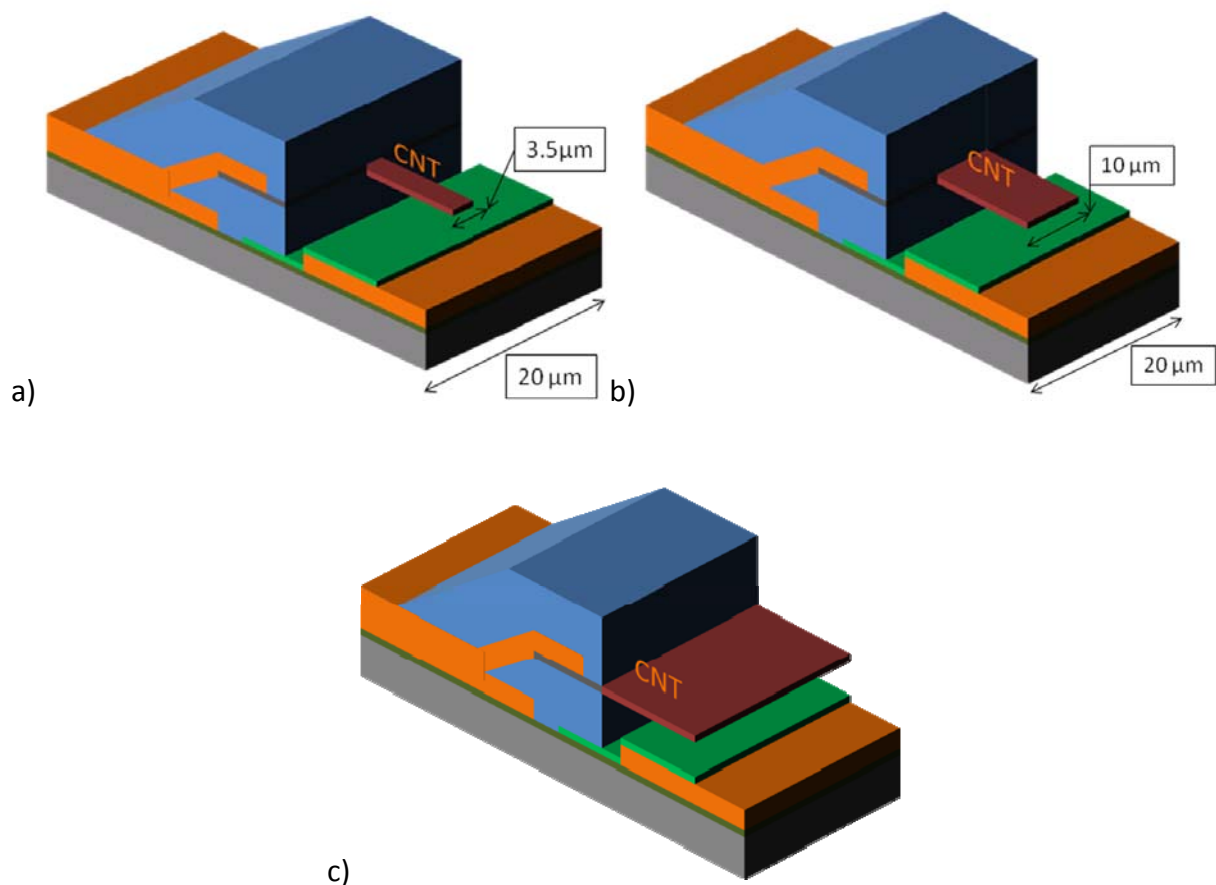


Figure 15 : Représentation des réseaux de NTCs étudiés. a) réseau de $3,5\mu\text{m}$ de large. b) réseau de $10\mu\text{m}$ de large. c) NTCs sur les $500\mu\text{m}$ de long de la partie active.

Conception de différents composants passifs à base de NTCs

Suivant ces trois cas, nous avons prédit les valeurs des capacités aux états « on » et « off ». Nous avons aussi tenu compte de la capacité parasite inhérente à l'interconnexion du système et qui reste alors la même quelque soit la configuration, alors que la contribution des nanotubes change. On remarque l'importance que prennent les capacités parasites sur le ratio de capacité totale qui est un facteur de mérite des capacités variables.

	Capacité état haut	Capacité état bas	Ratio de capacité
50 réseau de 3,5 μ m de large	107 fF	420 fF	3.9
50 réseau de 10 μ m de large	137 fF	1032 fF	7.5
NTC tout le long de la zone active	184 fF	1974 fF	10.7

Tableau 3 : Valeurs des capacités à l'état haut et bas ainsi que leur ratio pour les trois cas envisagés.

En plus de ces 3 géométries différentes, 2 nouvelles ont été évaluées. En effet afin d'augmenter le ratio de capacité entre l'état haut et bas, la capacité parasite doit être la plus faible possible. Comme les deux premiers cas de figures envisagés sont constitués de réseaux espacés entre eux par des zones sans nanotubes, il est possible d'optimiser la capacité parasite à ce. Ainsi sur ces deux cas de figures, nous avons éloigné les surfaces en regard conduisant à une forme en créneau de 10 μ m de long espacés de 10 μ m de large le long de la partie active (figure 16).

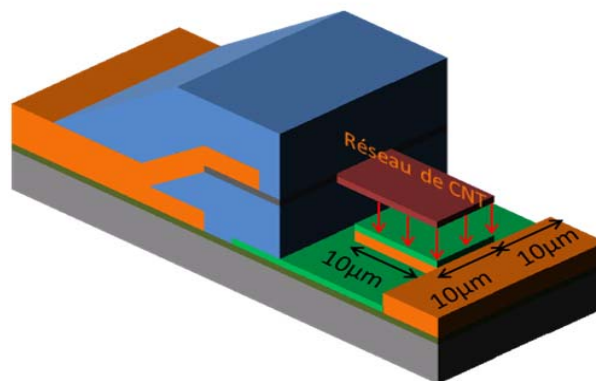


Figure 16 : Schématisation d'un créneau de la piste de conduction. La surface d'attraction fait alors 10x10 μ m². Chaque créneau sont espacés entre eux de 10 μ m.

L'utilisation de ces créneaux a alors deux influences sur le système :

- La capacité due aux NTCs est inchangée.
- La capacité parasite totale est diminuée.
- Et donc, le ratio de capacité est augmenté.

Conception de différents composants passifs à base de NTCs

Si on se base sur la courbe établie en chapitre 2 donnant l'influence de l'espacement des surfaces en regard, on déduit que la capacité parasite totale est diminuée de 25%, valant alors 67.5 fF. Ainsi pour les deux nouvelles géométries on obtient les performances résumées dans le tableau 3 suivant :

	Capacité état haut	Capacité état bas	Ratio de capacité
50 réseau de 3,5 μ m de large.	84 fF	397 fF	4.7 (+20%)
50 réseau de 10 μ m de large.	114 fF	1009 fF	8.8 (+17%)

Tableau 4 : Valeurs des capacités à l'état haut et bas et leur ratio pour les deux cas à créneaux envisagés.

La prédiction des performances de ces composants a donc pu être effectuée aisément. En utilisant la méthodologie développée et présentée ci dessus (il suffit alors de modifier la valeur de C_{parasite} par la nouvelle, tout en n'oubliant pas de changer les valeurs de résistance des NTCs). En effet pour le réseau de 3,5 μ m de large on peut estimer le nombre total de NTCs à 3000 et environ 9000 pour le réseau 10 μ m de large soit des résistances successives de 3 Ω et de 1 Ω . Les figures 17 et 18 suivantes montrent les résultats obtenus avec ces deux configurations.

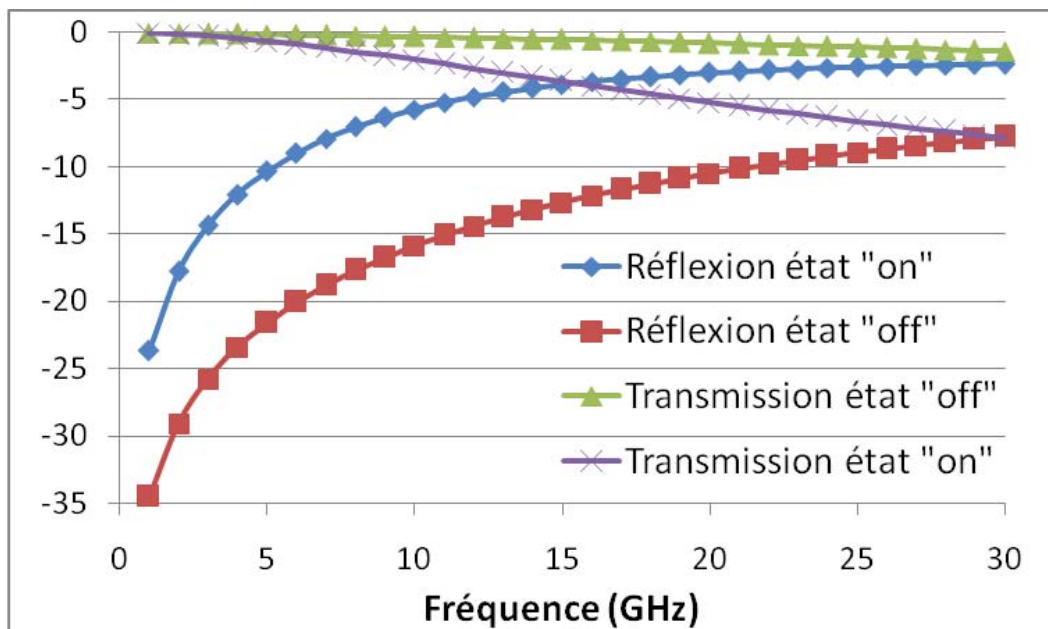


Figure 17 : Transmission et réflexion en dB aux deux états pour la configuration avec des réseaux de 3,5 μ m de large.

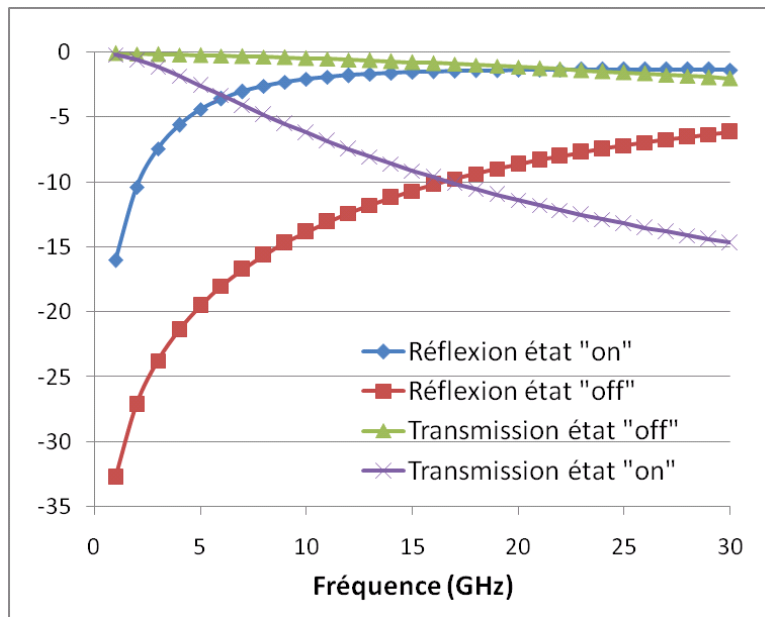


Figure 18 : Transmission et réflexion en dB aux deux états pour la configuration avec des réseaux de 10 μm de large.

Ainsi en observant les tableaux 3 et 4, on constate que la réduction de la capacité parasite a permis d'augmenter de 20% le ratio de capacité entre l'état haut et bas. Ainsi une fois toutes les simulations conduites, les dimensions géométriques étant définies ainsi que le process, il suffit alors de fabriquer nos composants. Des exemples de composants sont présentés aux figures 19 et 20:

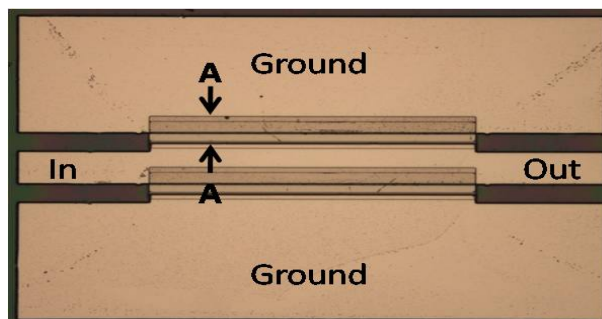


Figure 19 : Capacité variable parallèle fabriquée avant la phase finale de croissance de nanotubes.

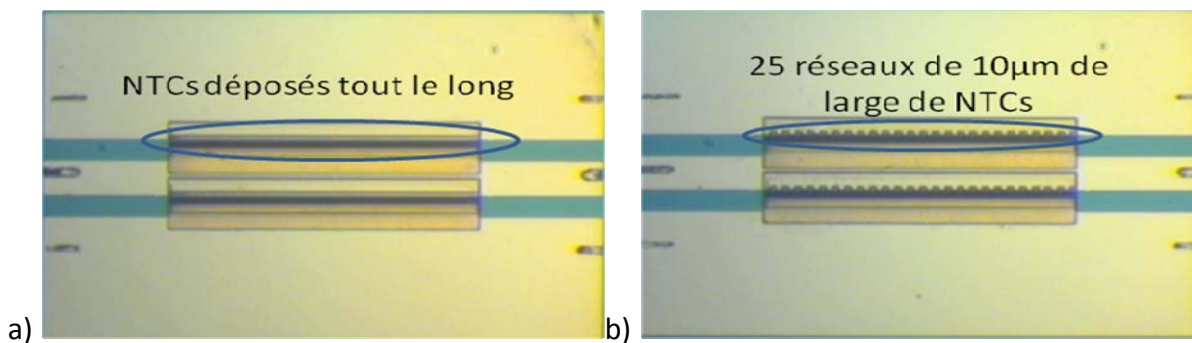


Figure 20: a) Capacités variables parallèles élaborées avec la technologie de dépôts aléatoire de NTCs en film mince. a) Avec des NTCs tout le long de la partie active. b) avec 50 réseaux NTCs de 10 μm de large.

Conception de différents composants passifs à base de NTCs

2) Caractérisation

Une fois les composants fabriqués, des mesures sont effectuées afin de :

- Valider la technologie déployée spécifiquement pour les NEMS RF (thèse de Mr Sébastien Pacchini).
- Valider les méthodologies de modélisation et de conception décrites dans ce manuscrit.

Les mesures hyperfréquences sont réalisées à l'aide d'un analyseur de réseau vectoriel. Le principe d'un tel équipement est d'injecter un signal, balayant une gamme de fréquence voulue, à l'intérieur de nos composants et de mesurer ce signal aux accès afin de donner les paramètres S (paramètres de scattering) de ces composants. La mise en place des expérimentations ainsi que les équipements nécessaires à leurs conduites sont décrits dans la figure 21.

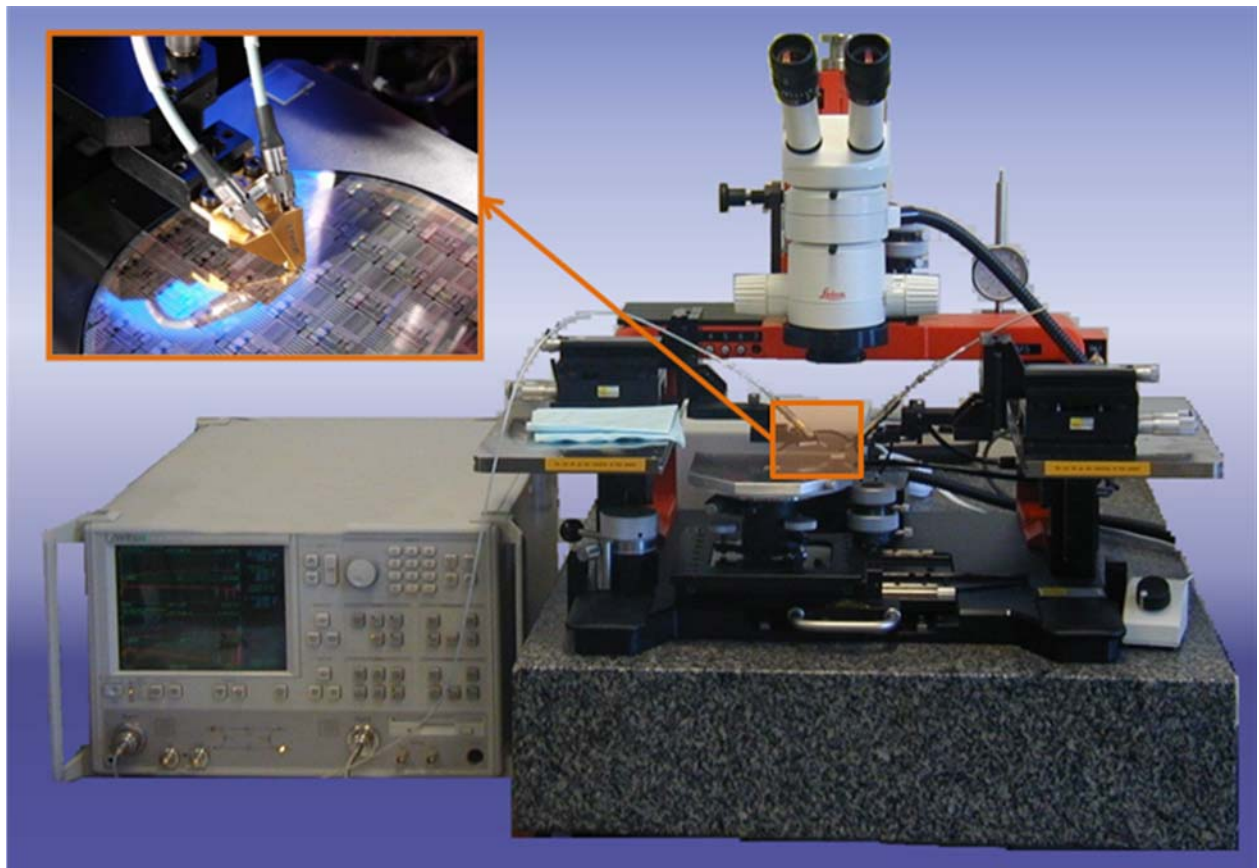


Figure 21 : Equipement de caractérisation utilisé. Le signal balayant les fréquences est transmis à notre composant via des pointes RF (en haut à gauche) comportant deux pointes de masse et une pointe d'entrée ou de sortie (dépendant de la configuration).

Les mesures hyperfréquences sur nos composants ont pu être effectuées et comparées avec les résultats théoriques. Les premières mesures ont été réalisées avant croissance ou dépôts de nanotubes (Figure 19) afin de valider l'étude électromagnétique des

Conception de différents composants passifs à base de NTCs

capacités parasites et consiste à trouver le circuit électrique équivalent de la structure sans nanotubes de carbone (Figure 22).

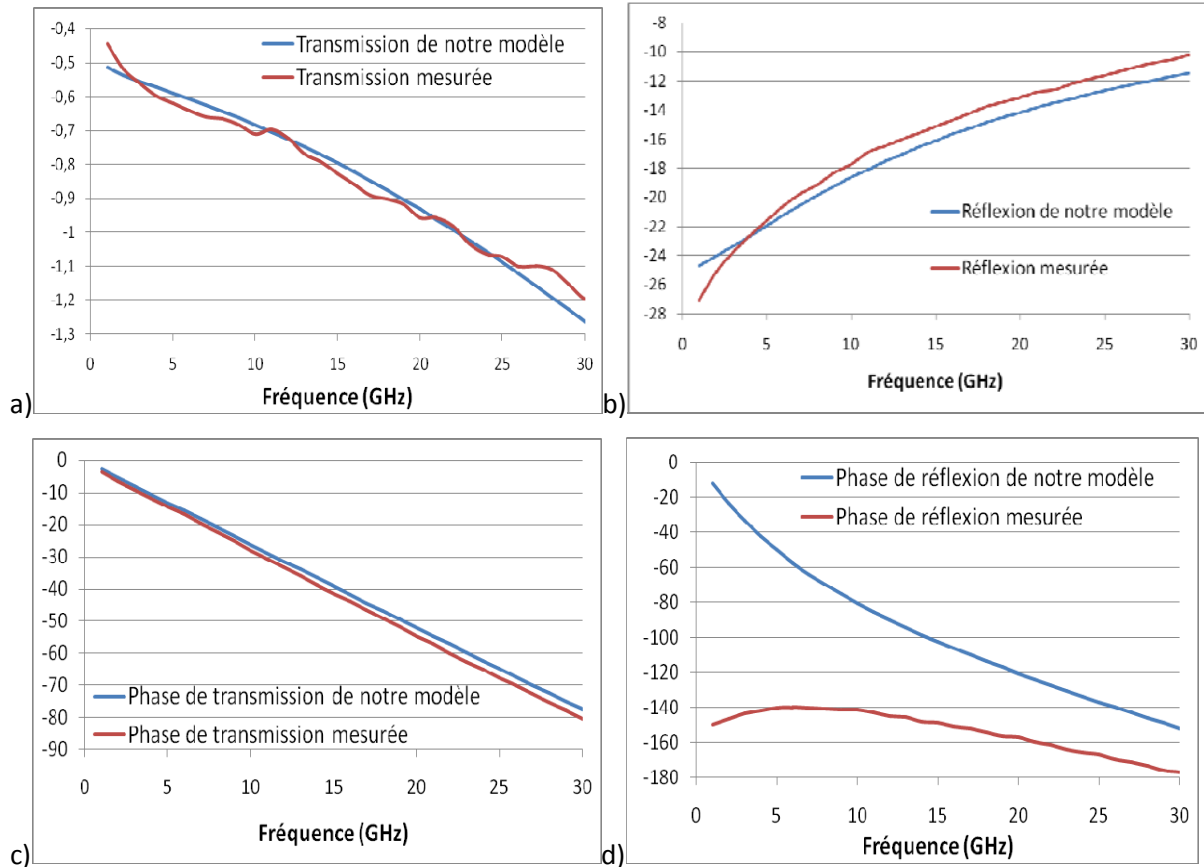


Figure 22 : Comparaison entre l'étude électromagnétique de la structure capacité variable parallèle sans nanotubes et les mesures effectuées dessus. a) Transmission en dB entre le modèle et les mesures. b) Réflexion en dB entre modèle et mesure. c) Phase de transmission entre modèle et mesures. d) Phase de réflexion entre modèle et mesures.

On peut observer sur ces courbes une bonne corrélation entre le comportement du modèle et des mesures, malgré un désaccord au niveau de la phase de réflexion. Ainsi à l'aide de ces comparaisons la modélisation développée au chapitre 2 (Figure 38 : le schéma équivalent) est validée.

Les mesures suivantes ont été réalisées sur des wafers pour lesquels des NTCs ont été obtenus avec des dépôts aléatoires en film mince de NTCs mono parois et multi parois. Les premières mesures présentées sont effectuées sur des lignes de transmission de $1,6\mu\text{m}$ de long avec et sans dépôts aléatoires en film mince de NTC (Figure 23 et 24).

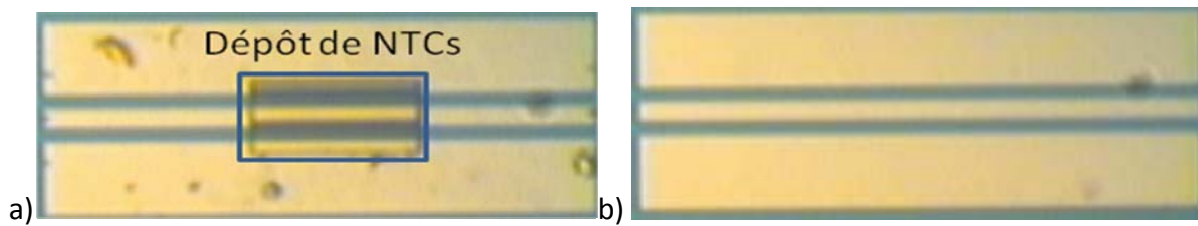


Figure 23 : a) ligne de transmission sur laquelle des NTCs ont été déposés. b) ligne de transmission vierge .

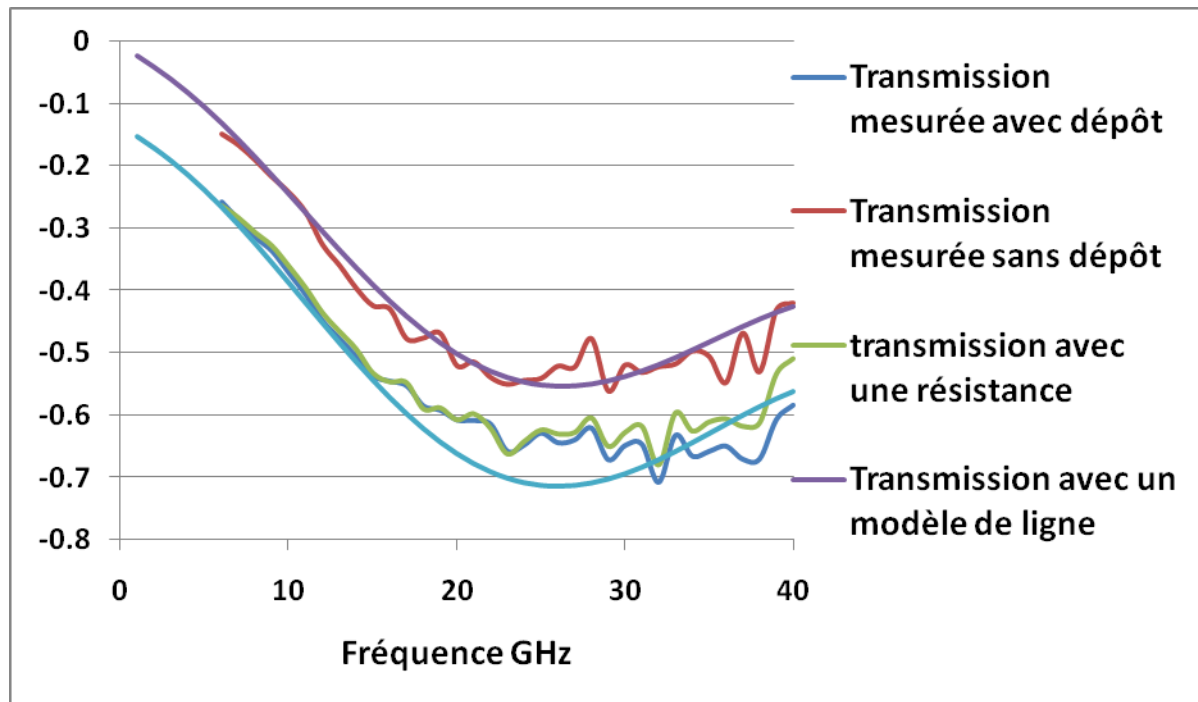


Figure 24 : Comparaison au niveau de la transmission au travers des 2 lignes avec fit réalisé de mesure à l'aide d'un modèle de ligne de transmission dans ADS.

Cette figure démontre bien le comportement résistif du dépôt de nanotubes. En effet le comportement en transmission des 2 lignes est le même à un décalage près qui correspond à des pertes de type effets joules supplémentaires (démontrant la présence d'une résistance supérieure sur la ligne). Afin de vérifier cela on peut observer la courbe verte déduite d'une mesure faite sans dépôts aléatoires de NTCs (courbe rouge) mais à laquelle on a rajouté une résistance de 1.5 Ohm afin de fitter la ligne bleu représentant une mesure réalisée avec dépôts de NTCs. La surface active, de déposition aléatoire de NTCs en film mince, est de $2 \times 500 \mu\text{m} \times 40 \mu\text{m}$ et la résistance totale a été estimée à 1.5 Ohm, ce qui nous donne une valeur de résistance carré $R_{\square} = 35 \Omega/\square$ pour nos dépôts aléatoire en film mince de NTCs MWCNT.

La figure 25 a été réalisée au MEB (microscope électronique à balayage) et permet d'observer les dépôts des NTCs, il semble qu'il subsiste un défaut dans le process car entre 2 créneaux il devrait y avoir absence de nanotubes de carbone.

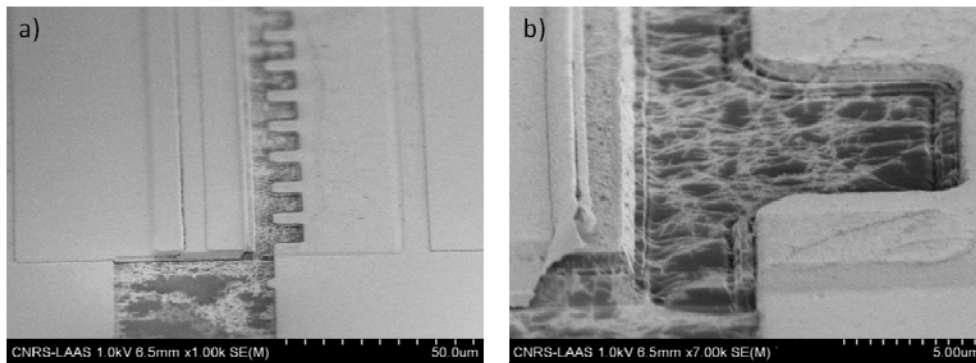


Figure 25 : Images obtenus au MEB d'un dispositif crénelé à l'état bas. On constate bien la présence de nanotubes entre la ligne de masse et de transmission (voir zoom en b)).

Enfin les mesures qui suivent correspondent aux mesures à l'état « on » (absence de résine sacrificielle lors du dépôt) et à l'état « off » (dépôts de NTCs aléatoire en film mince sur résine sacrificielle non gravée) (Figure 26 et 27).

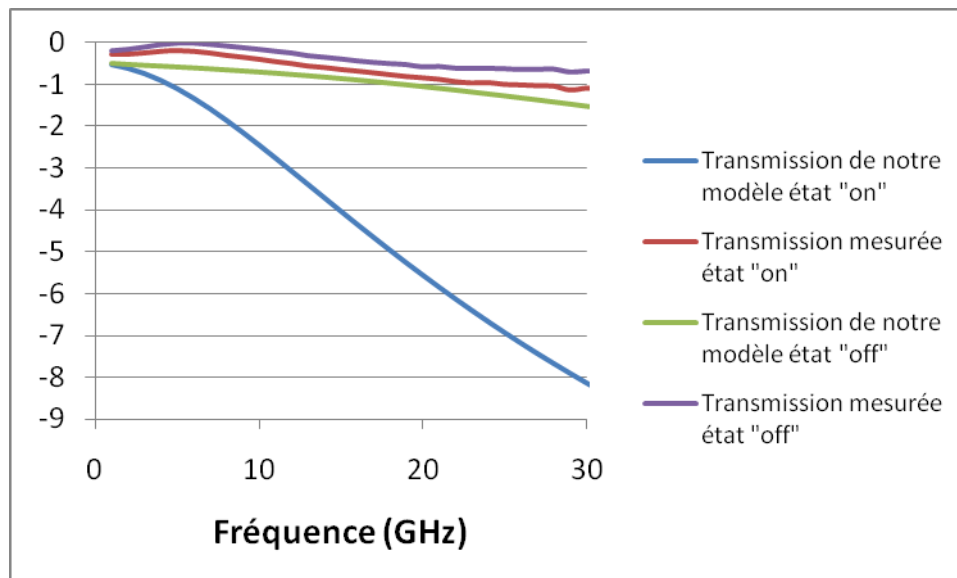


Figure 26 : comparaison au niveau de la transmission pour une fréquence de 0 à 40GHz entre la théorie et l'expérience au niveau des composants formés par 25 réseaux e NTCs de 3,5µm de large réalisés avec des dépôts de nanotubes.

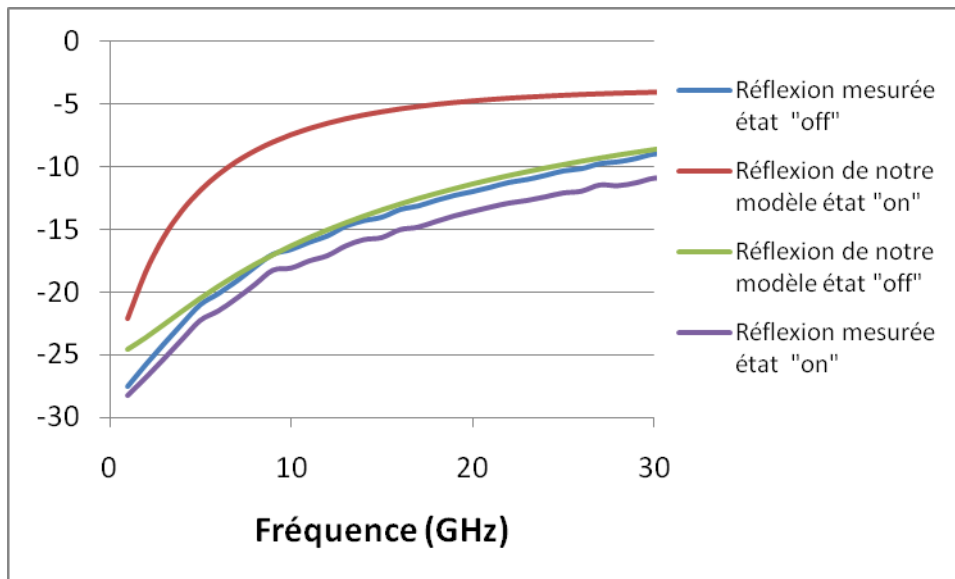
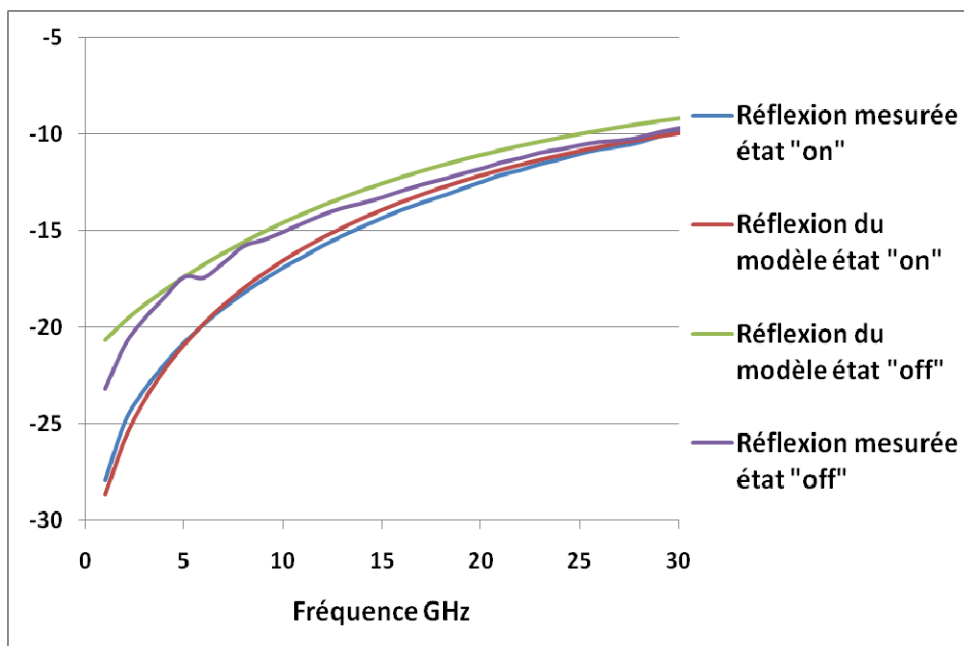


Figure 27 : comparaison au niveau de la réflexion pour une fréquence de 0 à 40GHz entre la théorie et l'expérience au niveau des composants formés par 25 réseaux de NTCs de 3,5 μ m de large réalisés avec des dépôts de nanotubes.

On peut remarquer sur ces 2 figures qu'il existe peu de différences entre l'état haut (ou « off ») et l'état bas (ou « on »). Toutefois, l'état haut est proche de l'état haut simulé avec nos modèles, le problème provenant en grande partie de l'état bas qui devrait être plus accentué. Les valeurs extraites de ces capacités sont : 255 fF et 290 fF respectivement pour les états « on » et « off ». L'écart résultant de 35 fF est très inférieur à l'écart théorique de 315 fF et des investigations sont en cours pour en comprendre ses origines, toutefois en considérant ces valeurs expérimentales et en rétro-simulant les circuits électriques équivalents, on trouve les résultats ci-dessous.



Conception de différents composants passifs à base de NTCs

Figure 28 : Comparaison sur la réflexion aux deux états entre les mesures et le modèle électrique équivalent auxquels les valeurs expérimentales ont été implémentées.

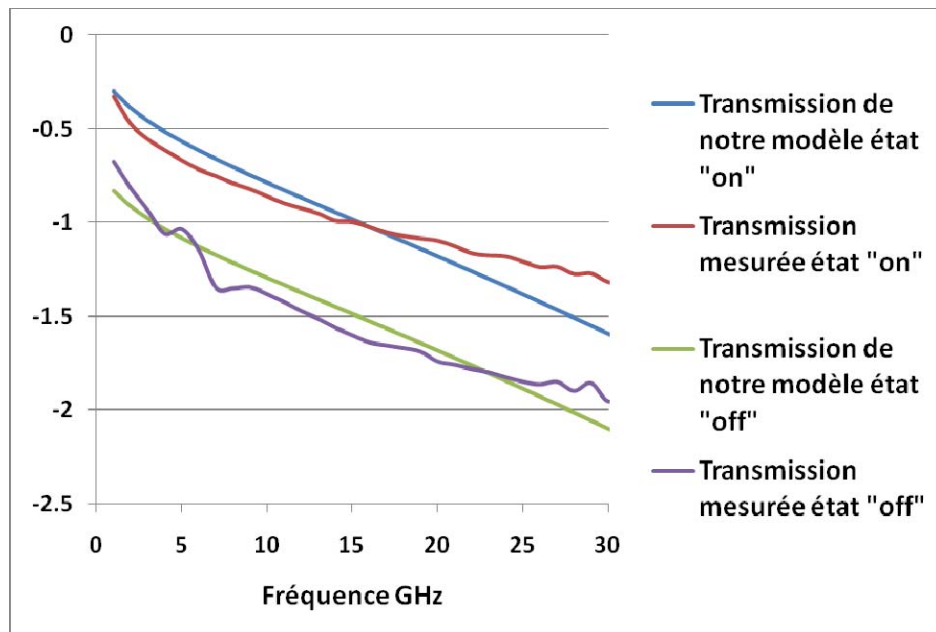


Figure 29 : Comparaison sur la transmission aux deux états entre les mesures et le modèle électrique équivalent auxquels les valeurs expérimentales ont été implémentées.

Sur ces courbes on peut constater qu'en utilisant les valeurs expérimentales dans les modèles on retrouve une bonne concordance entre modèle et mesure. Ce dernier point nous permet donc de valider la modélisation de notre composant en tant que circuit électrique.

Enfin il est à noter que ces composants exhibent un facteur de qualité de 2 à 5GHz ce qui est bien décevant par rapport au modèle théorique et des investigations sont en cours pour en comprendre les origines.

Le tableau suivant permet de comparer les valeurs théoriques attendues aux valeurs expérimentales mesurées.

	Valeurs théoriques	Valeurs mesurées
Capacité état « on »	513 fF	290 fF
Capacité état « off »	146 fF	255 fF
Facteur de mérite (Con/Coff)	3.5	1.13
Facteur de qualité à 5GHz	25@5GHz	2@5GHz

Tableau 5 : Comparaison au niveau des valeurs de capacité et du facteur de qualité entre nos modèles théoriques et nos composants réalisés.

A l'aide de ce tableau on peut donc conclure positivement sur le comportement en capacité variable de nos composants, ce qui prouve le concept proposé dans nos travaux. Ceci bien que les caractéristiques mesurées diffèrent de celles prédites, ce qui est imputable

à la jeunesse technologique. Rappelons que les résultats présentés ici sont obtenus à l'issue du premier run technologique et des améliorations au niveau de la technologie conduiront certainement à des composants ayant un fonctionnement amélioré.

III. Conception et caractérisation de capacités variables séries hyperfréquences

1) Conception

Nous allons maintenant discuter de la conception d'une capacité variable mais cette fois-ci de type série. La différence avec le composant précédent vient du fait qu'au lieu de chargé capacitivement la ligne de transmission à la masse par les nanotubes, nous allons cette fois-ci influencer le passage du signal le long de la ligne en plaçant les nanotubes entre l'entrée et la sortie de notre système.

Pour cela nous avons décidé d'utiliser une structure inter digitée, c'est-à-dire que la ligne de transmission est formée en son milieu par 5 paires de doigts de longueur de $260\mu\text{m}$ qui forment un peigne inter digité les uns avec les autres (figure 30 et 31).

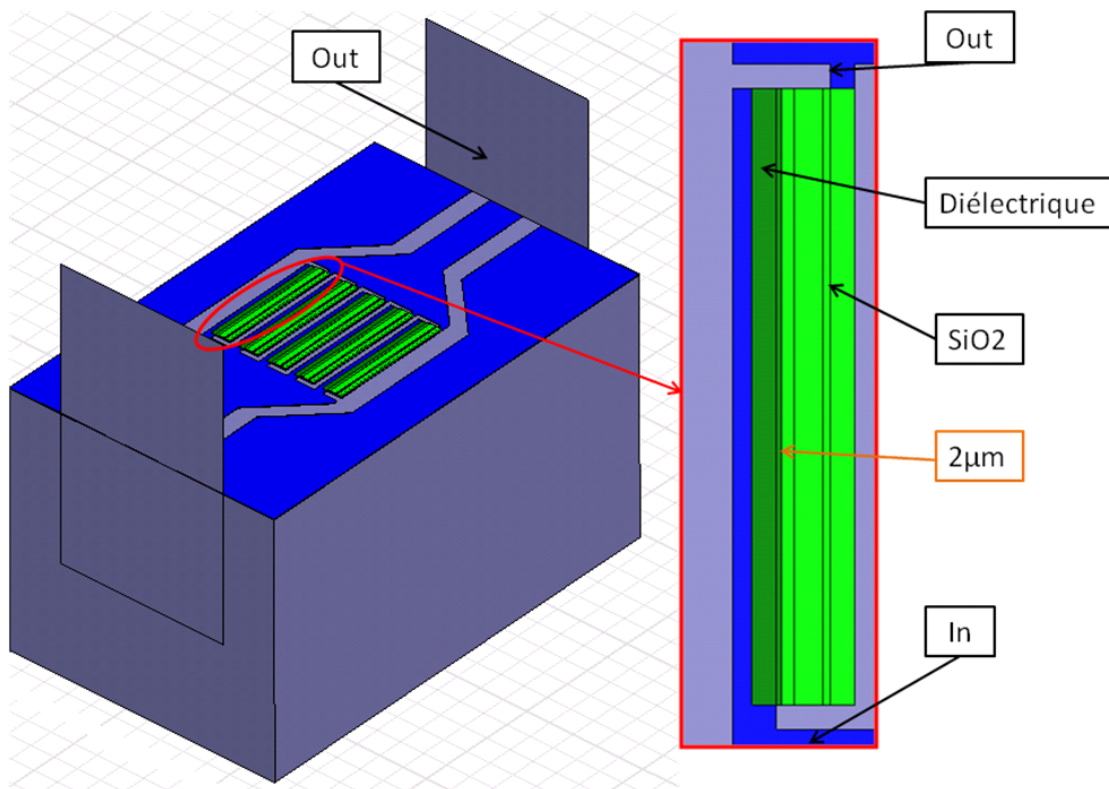


Figure 30 : Schéma de simulation de la capacité variable de type série, la cross section est la même que précédemment, on voit sur la droite une paire de doigts (en bleu) vue de dessus avec la présence de l'espacement de $2\mu\text{m}$, les nanotubes croissent au dessus du diélectrique (en vert foncé) et sont protégés par une couche de SiO2 (en vert clair).

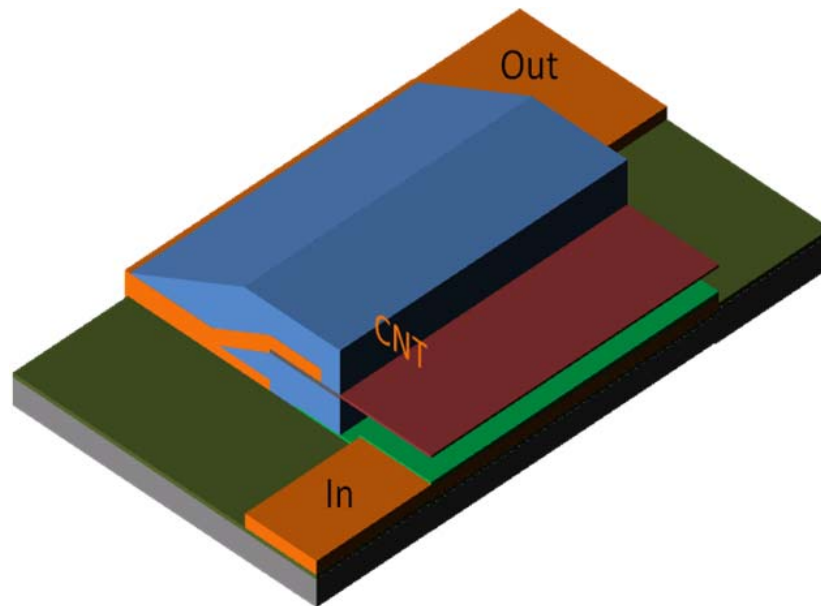


Figure 31 : Représentation schématique d'une paire de doigts, à l'aide d'une tension d'activation, les nanotubes de carbone réalisent le contact capacitif entre les deux doigts.

Ainsi à l'aide d'HFSS nous avons pu extraire les paramètres S de la partie « interconnexion » de ce composant afin de trouver le circuit électrique équivalent sur ADS. Toutefois une différence apparaît car en plus de la capacité parasite, entre les doigts il existe un circuit résonant traduisant la longueur physique des doigts (Figure 32). La figure 33 présente les paramètres S issus d'HFSS et du circuit équivalent. La bonne adéquation entre circuit équivalent et simulation éléments finis valide la modélisation proposée :

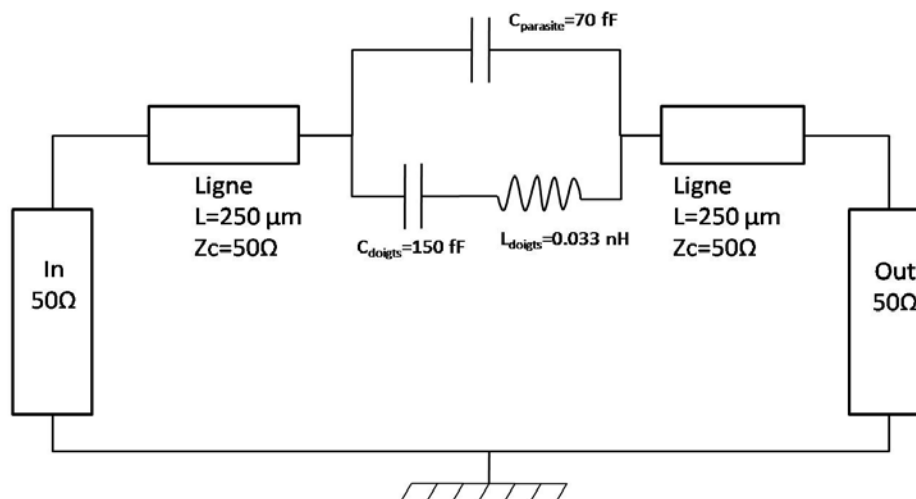


Figure 32 : Circuit équivalent à notre structure simulée sur HFSS, ce circuit est donc un ensemble de deux lignes de transmission, d'une capacité parasite de 70 fF, d'une capacité inter doigts de 150 fF et d'une induction inter doigts de 0.033 nH.

Conception de différents composants passifs à base de NTCs

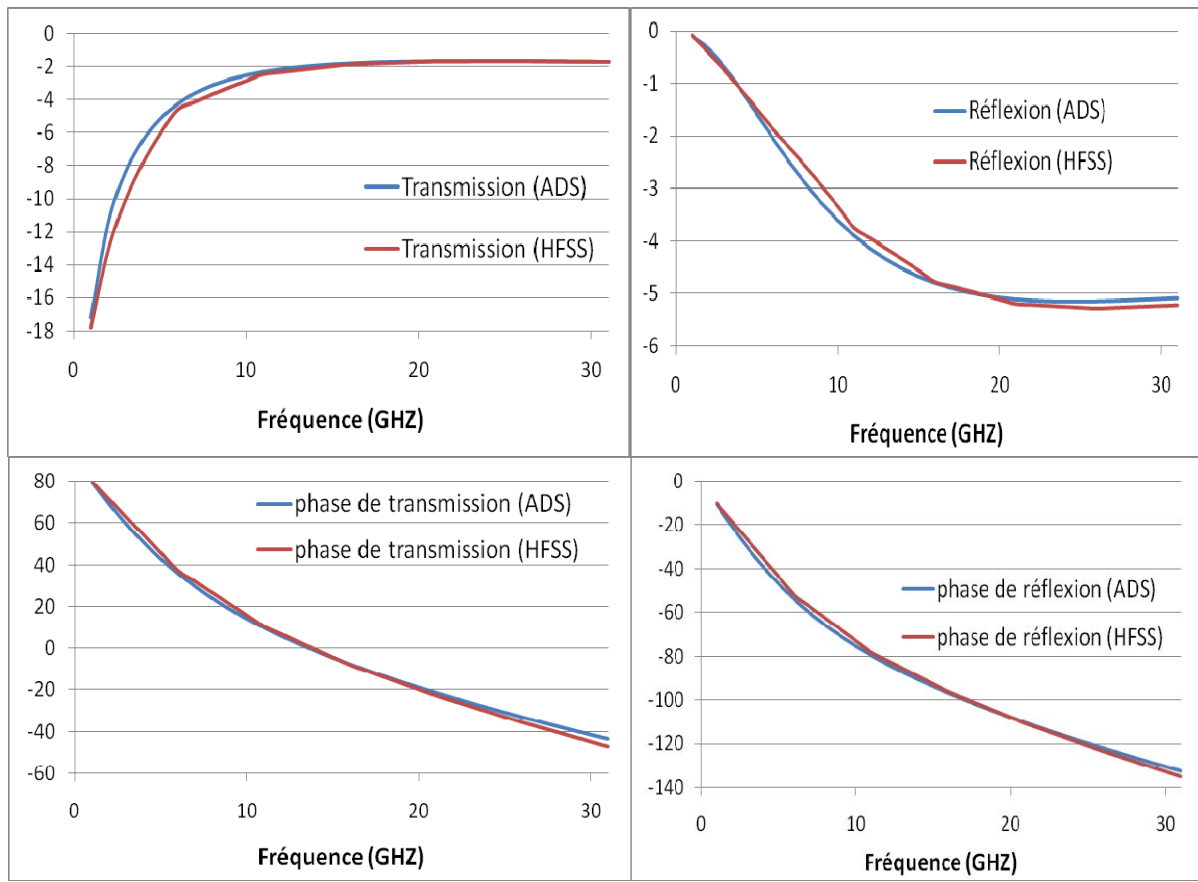


Figure 33 : Comparaison sur les paramètres en dB de transmission et de réflexion en amplitude et en phase entre notre circuit équivalent et les résultats trouvés sur HFSS. En bleu les résultats obtenus sur HFSS, en rouge les résultats obtenus sur ADS.

En suivant la même démarche que précédemment il ne nous reste juste qu'à rajouter les capacités et résistances dues aux nanotubes données par notre programme. Cette fois ci au lieu d'avoir une longueur totale de 1mm, nous avons 5 doigts de 250 μm donc une longueur totale de 1.25mm, cela modifie donc le nombre de nanotubes et donc la valeur des capacités et de la résistance (Tableau 6).

Capacité état « on »	413 fF
Capacité état « off »	21 fF
Résistance équivalente	2.6 Ω

Tableau 6 : valeur des capacités et de la résistance de notre réseau de nanotubes. Un facteur de mérite du réseau de 20 est calculé.

Conception de différents composants passifs à base de NTCs

On trouve donc pour notre système le circuit total équivalent suivant (figure 34) :

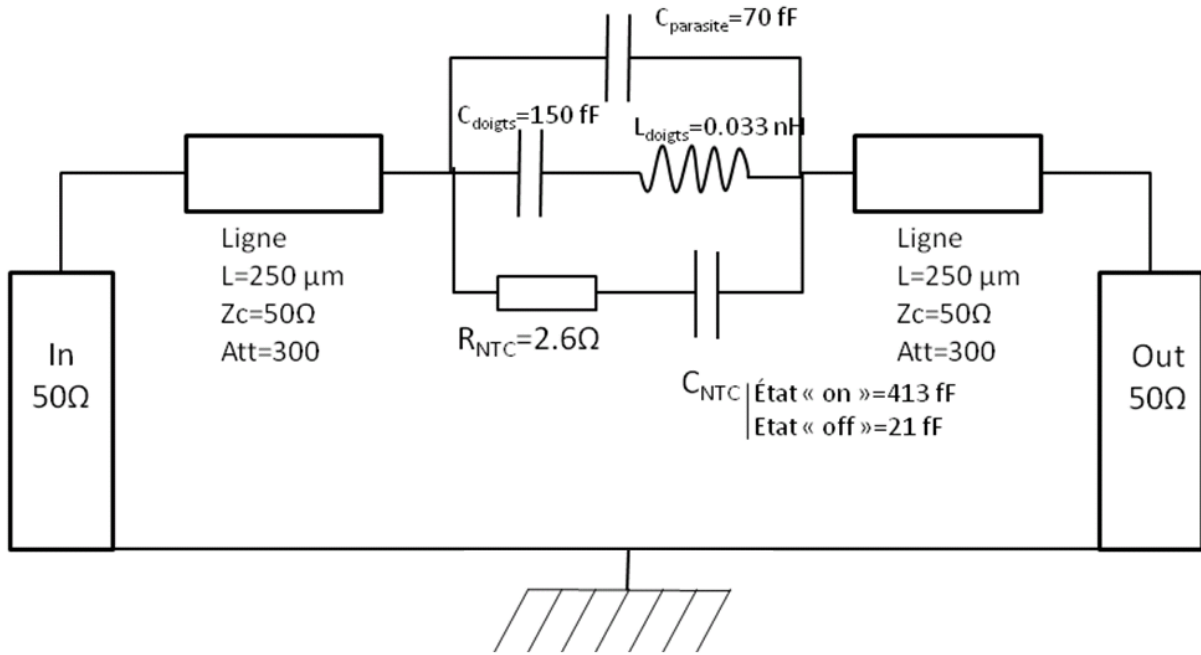
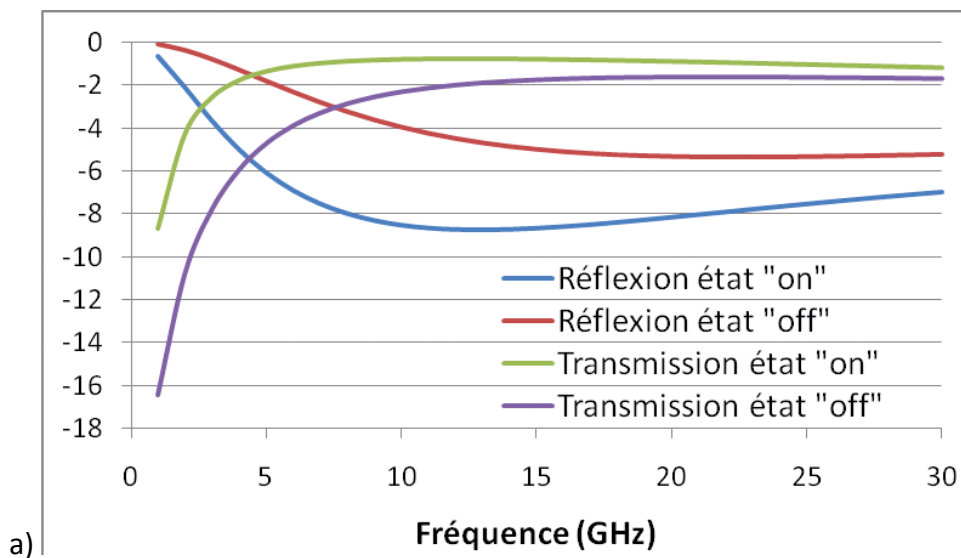


Figure 34 : Circuit équivalent de notre système total, c'est-à-dire avec les valeurs de résistance et de capacités données par notre réseau de nanotubes.

Ainsi, nous pouvons prévoir le comportement total de notre système décrit dans la figure 35 suivante :



a)

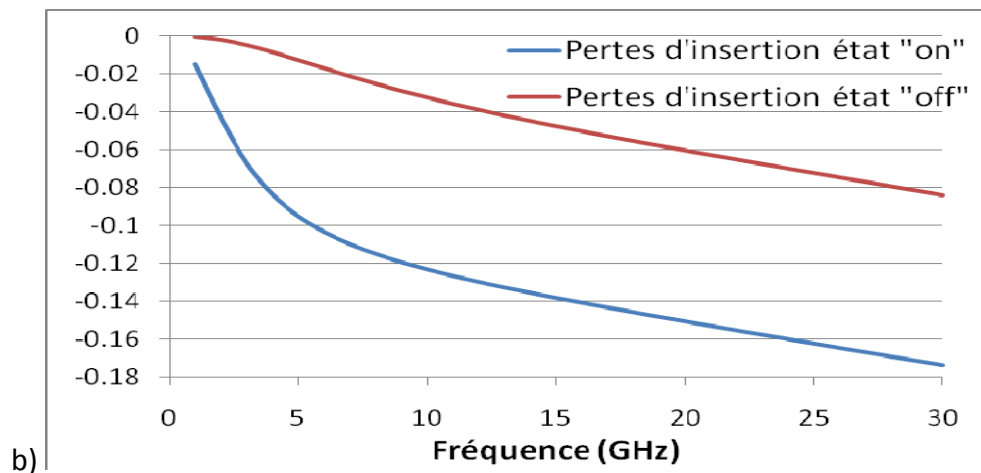


Figure 35 : a) Transmission et réflexion du système total aux états « on » et « off ». b) Pertes d'insertion aux deux.

Afin de mieux observer les performances de ce composant, nous allons tracer son facteur de qualité aux deux états dans la figure suivante :

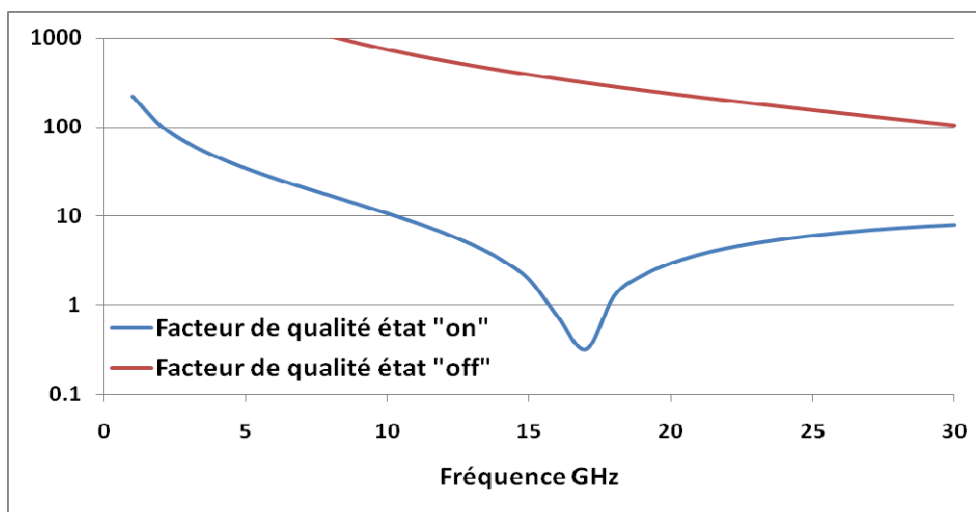


Figure 36 : Facteur de qualité aux deux états de notre capacité variable en série.

Dans la figure 36 ci-dessus, on peut donc observer un facteur de qualité de 20 à 5 GHz, ce qui permet de conclure à l'obtention de composants de coefficient de qualité en adéquation avec les besoins des systèmes RF.

Une fois ces méthodologies de modélisation développées et validées, nous avons décliné plusieurs types de réseaux de NTCs que nous allons utiliser afin de réaliser la variation de capacité (à l'image de ce qui a été développé pour la capacité variable).

Ainsi, au niveau des caractéristiques des nanotubes de carbone, des réseaux et de la géométrie, les mêmes conditions que pour la capacité variable parallèle ont été utilisées. C'est-à-dire que les réseaux de nanotubes utilisés au niveau des doigts sont constitués des mêmes cellules que précédemment soit des réseaux de 3,5 et 10 μ m de large et des nanotubes parcourant tout le long des doigts sur les 250 μ m. De plus afin de diminuer la

Conception de différents composants passifs à base de NTCs

capacité parasite inter doigt, la surface d'attraction a aussi été crénelée comme dans le cas précédent. Toutefois la longueur totale de la partie active se voit augmenter d'un facteur de 1.25 par rapport au varactor parallèle correspondant à la somme des 5 doigts de longueur de 250 μ m.

Le tableau 7 suivant résume alors les différentes capacités à l'état haut et bas ainsi que leur ratio pour les 5 cas envisagés en prenant compte des capacités parasites entre la ligne et la masse et entre chaque doigt déduites de son circuit équivalent présenté en chapitre 2.

	Capacité état haut	Capacité état bas	Ratio de capacité
50 réseau de 3,5 μ m de large	241 fF	632 fF	2.6
50 réseau de 10 μ m de large	279 fF	1398 fF	5
NTCstle long des parties actives	338 fF	2575 fF	7.6
50 réseau de 3,5 μ m de large version crénelée	203 fF	594 fF	2.9 (+10%)
50 réseau de 10 μ m de large Version crénelée	241 fF	1360 fF	5.6 (+11%)

Tableau 7 : Valeurs des capacités à l'état haut et bas ainsi que leur ratio pour les 5 cas envisagés.

Les prédictions des performances de ces composants ont donc pu être effectuées, et seront alors comparées dans la section caractérisation. Ainsi toutes les dimensions de notre composant connues, nous avons pu générer les masques servant l'élaboration technologique de nos composants (Figure 37 et 38).

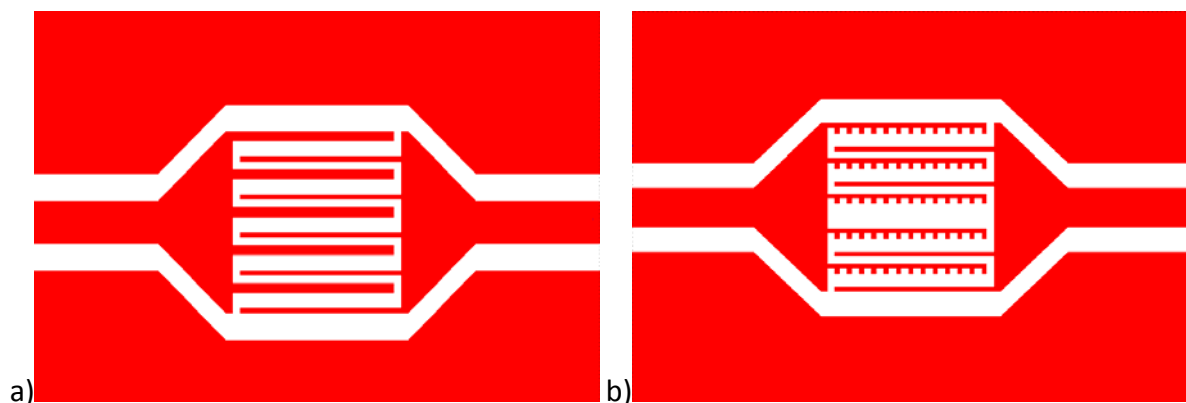


Figure 37 : Architectures des capacités variables séries : a) version non crénelée, b) version crénelée.

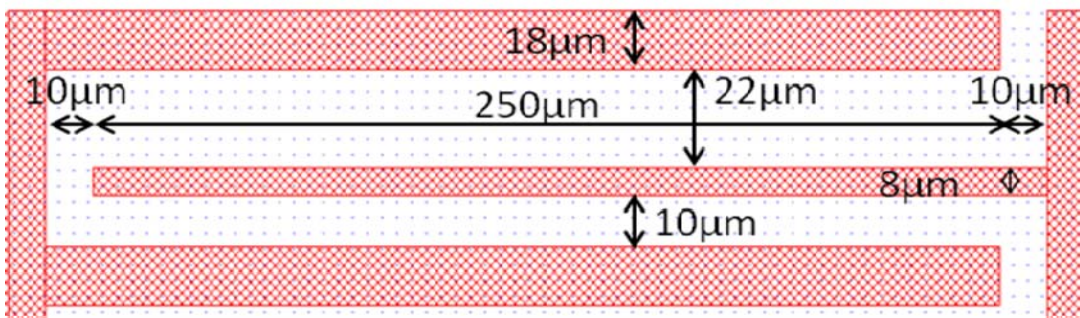


Figure 38 : zoom sur une paire de doigts avec les dimensions de base.

Au niveau des process de fabrication, les étapes restent les mêmes avec toutefois un changement au niveau des dimensions imposé par l'utilisation de doigts inter digités. (Les détails sont présentés en figure 39).

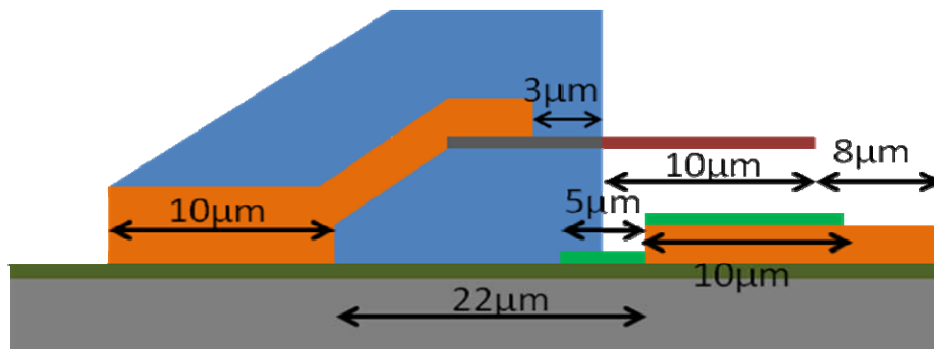


Figure 39 : Nouveau dimensionnement pour réaliser les process de croissance et de dépôts aléatoires en film mince de NTCs pour la capacité variable série.

Un exemple de réalisation est présenté en figure 40, on peut donc observer une capacité variable parallèle réalisée à l'aide de la technologie de croissance de NTCs.

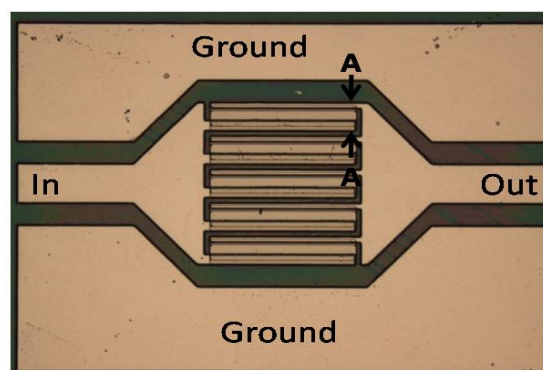


Figure 40 : Capacité variable série non crénelée élaborée à l'aide de la voie technologique de croissance de NTCs possédant des lignes de métalliques en Ti/Pt.

Au niveau de la technologie de dépôts de nanotubes de carbone, les modifications à faire sur le dimensionnement sont alors les mêmes et permettent la fabrication de nos composants comme montré ci-dessous (Figure 41).

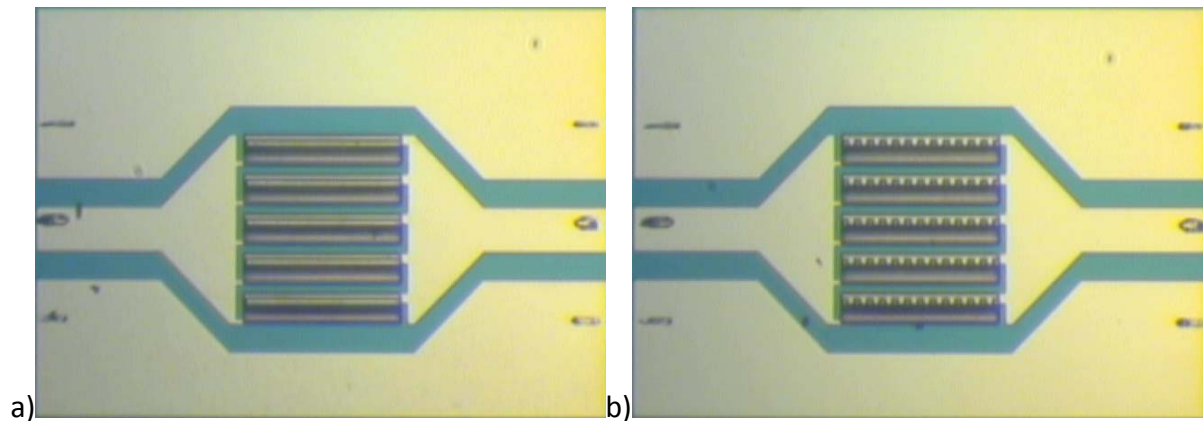


Figure 41 : Composants créés avec la technologie de dépôts aléatoires de NTCs en film mince : a) capacité variable série avec des nanotubes le long des doigts, b) capacité variable série réalisées avec des cellules de $3,5 \mu\text{m}$ de large espacée de $17\mu\text{m}$.

2) Caractérisation

La caractérisation de ces composants a donc été effectuée de la même manière que précédemment. En effet la technologie de dépôts de nanotubes permet, en théorie, en laissant ou non la résine sacrificielle (avant dépôt) d'avoir des composants reflétant l'état haut et bas des nanotubes de carbone. Ainsi en utilisant le même analyseur de réseaux vectoriels équipés de pointes RF, la caractérisation en transmission et en réflexion de ce type de composant aux deux états a pu être effectuée.

Les premières mesures présentées ci-dessous (Figure 42) présentent la comparaison entre les paramètres S prédits à l'aide de notre modèle et ceux mesurés sur les interconnexions avant la phase de dépôt/croissance de nanotubes.

Conception de différents composants passifs à base de NTCs

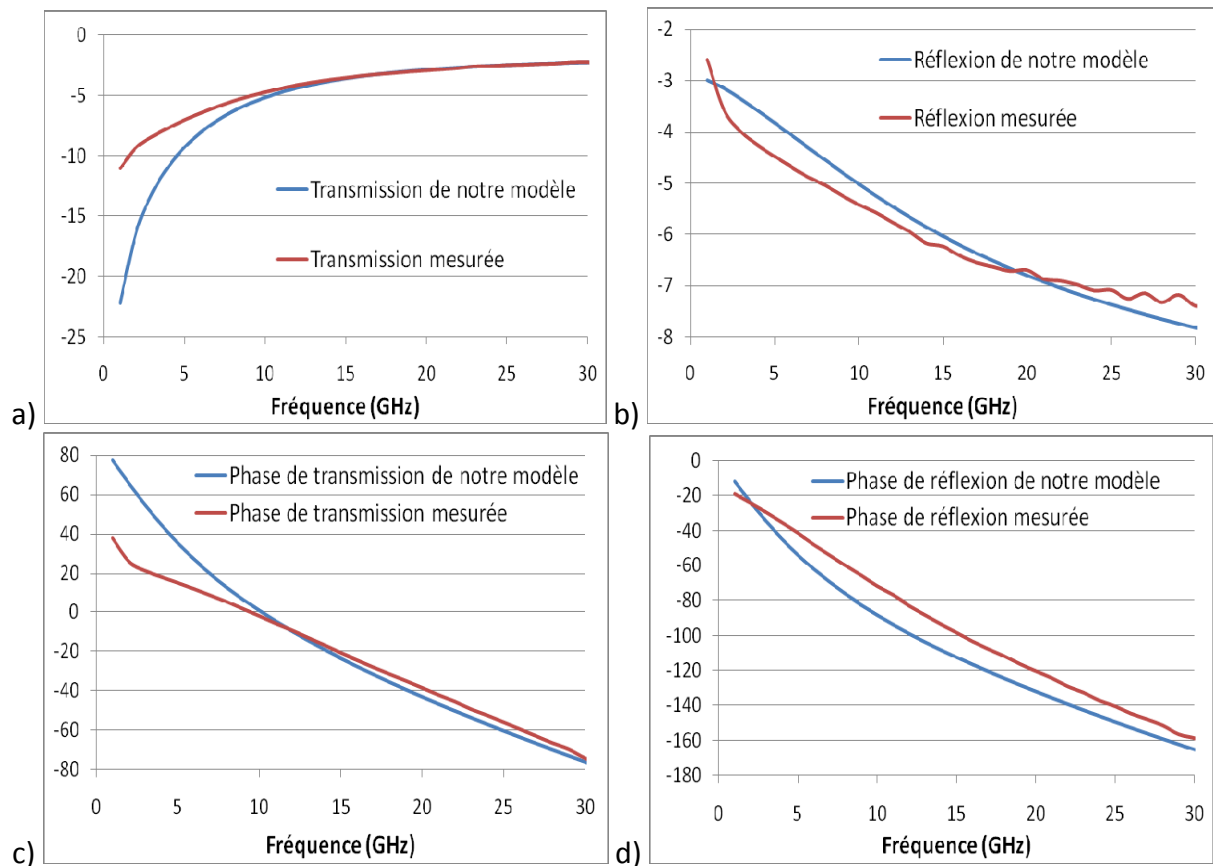


Figure 42 : Comparaison entre l'étude électromagnétique de la structure capacité variable série sans nanotubes et les mesures effectuées dessus. a) Comparaison sur la transmission. b) Comparaison sur la réflexion. c) Comparaison sur la phase en transmission. d) Comparaison sur la phase en réflexion.

Sur cette figure on observe une bonne adéquation entre la modélisation utilisée et les mesures bien qu'un défaut subsiste au niveau de la transmission toutefois (sous investigation), cela nous permet de valider notre approche aussi bien en termes de conception que de technologie.

Les mesures qui suivent (Figures 43 et 44) ont été réalisées sur les wafers ayant reçu des dépôts aléatoires de NTCs multi feuillets en film mince. La procédure utilisée auparavant a été la même, en gardant la résine sacrificielle sur la moitié des composants nous avons été capable de mesurer les performances de l'état haut et de l'état bas de nos capacités variable séries.

Conception de différents composants passifs à base de NTCs

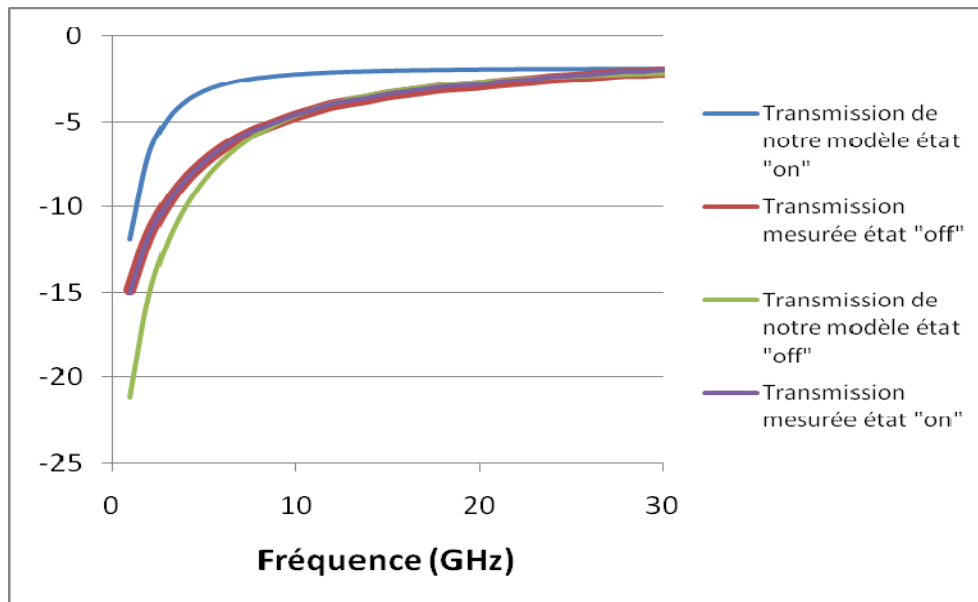


Figure 43 : comparaison au niveau de la transmission pour une fréquence de 0 à 40GHz entre la théorie et l'expérience au niveau des composants créés à l'aide de réseau de nanotubes de 3,5 μm de large espacés entre eux de 17 μm .

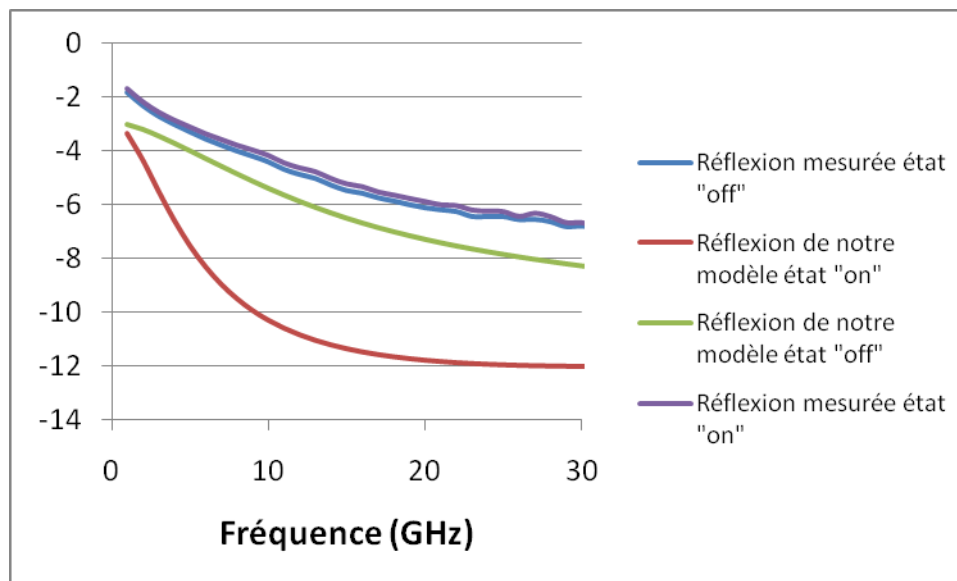


Figure 44 : comparaison au niveau de la réflexion pour une fréquence de 0 à 40GHz entre la théorie et l'expérience au niveau des composants créés à l'aide de réseau de nanotubes de 3,5 μm de large espacés entre eux de 17 μm .

De ces mesures on peut conclure que les capacités aux deux états présentées par notre composant sont très proches et de plus masquées par la capacité parasite qui est plus importante au sein de ce composant. Les nanotubes de carbone n'apportent ainsi pas assez de capacité afin de pouvoir réellement observer la variation de comportement entre les deux états escomptés.

Le tableau suivant permet de comparer les valeurs théoriques attendues aux valeurs expérimentales mesurées.

Conception de différents composants passifs à base de NTCs

	Valeurs théoriques	Valeurs mesurées
Capacité état « on »	1080 fF	416 fF
Capacité état « off »	370 fF	350 fF
Facteur de mérite (Con/Coff)	2.9	1.2
Facteur de qualité à 5GHz	20@5GHz	1.5@5GHz

Tableau 8 : Comparaison au niveau des valeurs de capacité et du facteur de qualité entre nos modèles théoriques et nos composants réalisés.

A l'aide de ce tableau on peut donc conclure sur la variation de capacité, bien que celle-ci soit faible, elle permet tout de même de conclure positivement sur le comportement en capacité variable série de nos composants.

A l'issue de ces caractérisations des deux « briques de base » démonstrateurs visant à explorer les potentialités des NTCs pour des applications de RF-NEMS, nous pouvons faire le bilan intermédiaire suivant :

- Les activités de modélisation multi-échelles/multi-physiques spécifiquement développées pour les NEMS-RF à base de NTCs ont été utilisées avec succès pour la conception de brique de base (varactor) de système RF reconfigurable.
- La conception a été menée considérant la faisabilité technologique d'élaboration de NTC « in situ » (c'est-à-dire par croissance localisée), ce qui représente à notre connaissance, une avancée innovante vers l'utilisation des NTCs pour des fonctions hyperfréquences.
- Les caractérisations apportent un certain nombre de données expérimentales indispensables à l'alimentation des travaux de recherches dans ce domaine. Ces mesures valident de plus un certains nombres d'études théoriques même si :
- L'analyse de démonstrateur révèle cependant un certain nombre de verrous résiduels conduisant malheureusement à un dysfonctionnement partiel de nos structures. Nous voulons signaler que nos travaux étaient tout à fait « innovant » dans le consortium de ce projet « NEMS-RF » et ambitieux au niveau technologique.

Avant de conclure globalement sur les résultats de ce chapitre 3, nous voulons présenter 1 étude, purement théoriques et sans caractérisation, se basant sur les paramètres expérimentaux extraits ayant pour but de tracer plus avant les potentialités des NTCs pour des circuits (et non seulement au niveau de composant) hyperfréquences.

IV. Conception d'un déphaseur RF à base de dépôts aléatoire de NTCs en film mince

Dans ce paragraphe nous allons présenter une application possible des dépôts aléatoires de NTCs en film mince afin de réaliser un déphaseur RF. En se basant sur des travaux du professeur G. M. Reibeiz qui consiste à réaliser un déphaseur à l'aide de réseau de ponts Mems de dimensions réduites, électrostatiquement actionnés, chargeant capacitivement une ligne de transmission afin de changer la phase du signal la parcourant (Figure 49) [55].

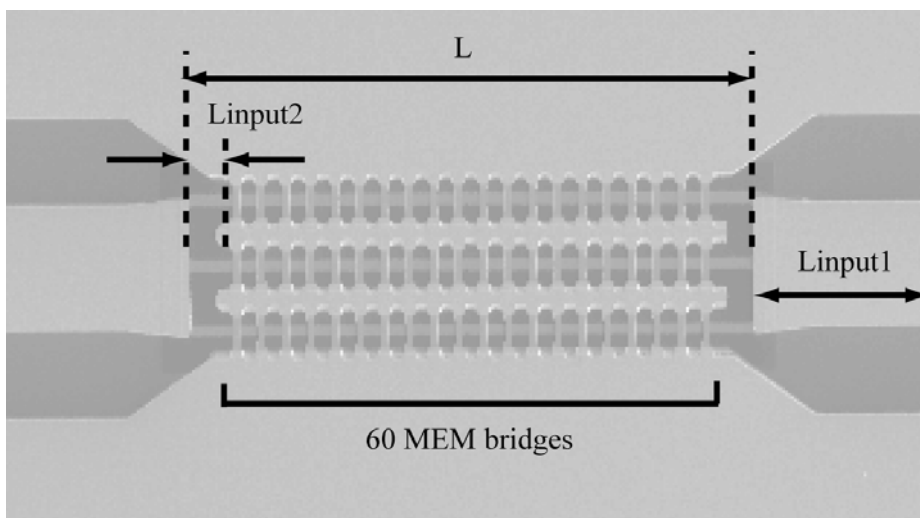


Figure 49: Topologie employée par G. M. Reibeiz afin de réaliser un déphaseur RF. On constate que la ligne de transmission est séparée en 3 lignes sur lesquels viennent contacter les 60 ponts Mems.

On constate alors sur cette figure, l'existence de 60 ponts jouant le rôle de capacité variable. La méthodologie employée afin de prévoir le comportement électromagnétique d'un tel composant a été de modéliser chaque pont par un ensemble d'une capacité variable parallèle et d'une ligne de transmission de longueur égale à la largeur du pont ajoutée à l'espacement de chaque ligne (figure 50).

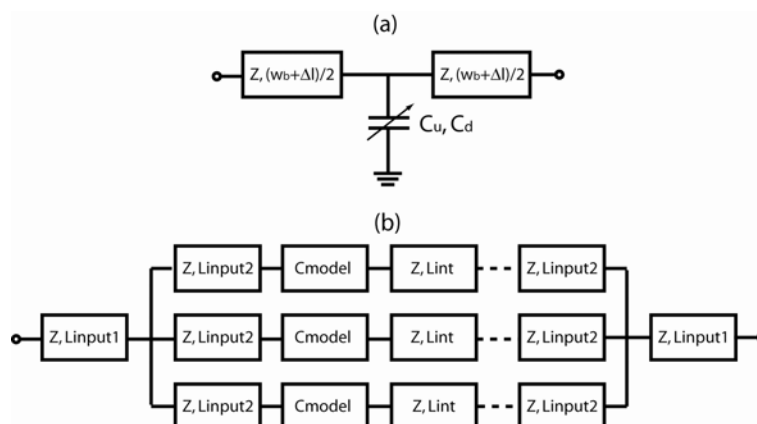


Figure 50 : Circuit électrique équivalent au déphaseur RF. a) représentation schématique d'un pont unitaire. b) représentation schématique de l'ensemble du composant.

Conception de différents composants passifs à base de NTCs

Sur cette figure on comprend bien la méthodologie employée. Ainsi à l'aide de cette étude et de l'opportunité offerte par le dépôt aléatoire de NTCs en film mince, nous avons décidé de suivre cette méthode en remplaçant les ponts MEMS réalisés en or par des dépôts aléatoires de NTCs en film mince.

Pour commencer, nous avons suivi la même méthode que celle développée pour la conception de nos composants précédents. Nous avons tout d'abord simulé l'interconnexion de cette structure sous HFSS (c'est-à-dire sans dépôts de NTCs) à laquelle nous avons trouvé un circuit électrique équivalent (figure 51 et 52).

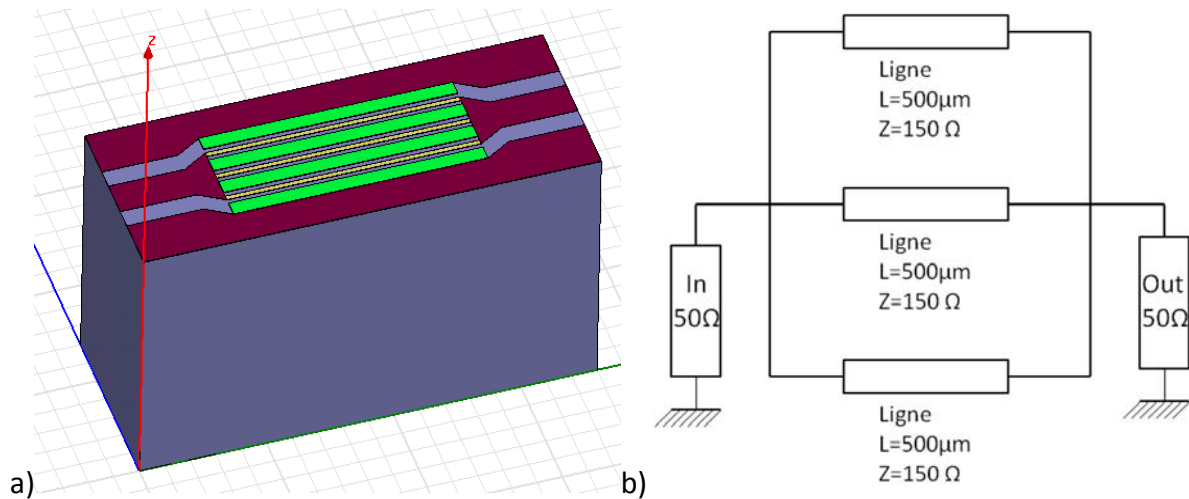


Figure 51 : a) Schéma de simulation de la base de la structure sous HFSS. b) Son circuit électrique équivalent.

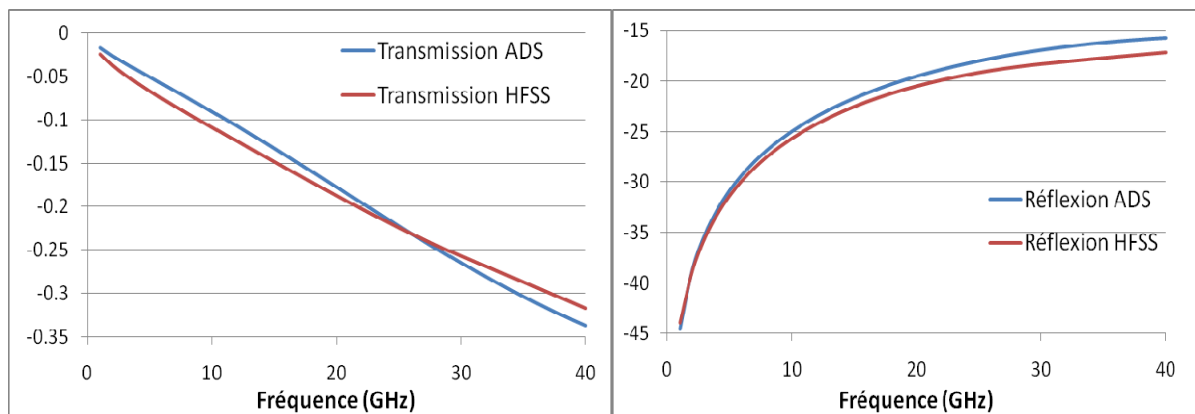


Figure 52 : Comparaison au niveau de la transmission, de la réflexion entre la simulation sous HFSS et le modèle circuit électrique équivalent d'ADS. En rouge paramètres S extrait d'HFSS en bleu, ceux d'ADS.

On peut donc constater une bonne adéquation entre le comportement prédit par la simulation HFSS et celui de son circuit électrique équivalent sous ADS. Nous avons ensuite complété le schéma électrique équivalent de la figure 51.b en rajoutant les contributions du film de NTC déposés aléatoirement dont les caractéristiques ont été dorés et déjà présentées. Le composant global est présenté en figure 53.

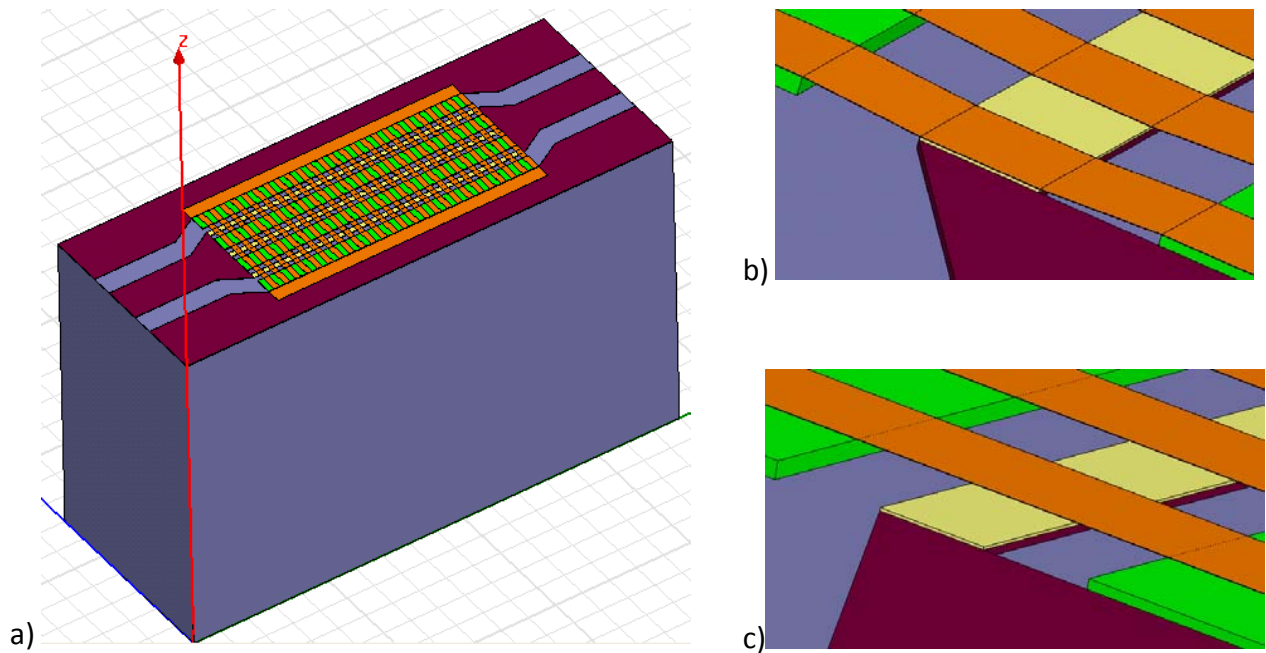


Figure 53 : Schéma de simulation sous HFSS d'un composant de type déphaseur réalisé avec des dépôts aléatoires de NTCs en film mince. a) Vue d'ensemble du dispositif comprenant 3*25 ponts réalisés avec la technologie de dépôts. b) Zoom sur l'état haut simulé d'un pont. c) zoom sur l'état bas simulé d'un pont.

La figure 54 présente le circuit électrique équivalent formé par un ensemble de 3*25 cellules comprenant chacune une capacité variable parallèle et une résistance fournies par les données expérimentales et la ligne de transmission ayant une longueur égale à l'espacement ajouté à la largeur du pont. La résistance est calculée en utilisant la résistance carré $R_{\square}=35\Omega/\square$, ainsi en adaptant cette valeur à l'aide des surfaces envisagées pour les dépôts aléatoires de NTCs en film mince réalisant la fonction de varactor, on trouve que chaque cellule possède une résistance de 1Ω . Les valeurs de capacité aux différents états sont déduites des valeurs expérimentales trouvées sur les capacités variables formées de réseau de $10\mu\text{m}$ de large, ainsi $C_{\text{NTC,on}}=3.4\text{ fF}$ et $C_{\text{NTC,off}}=2.9\text{ fF}$.

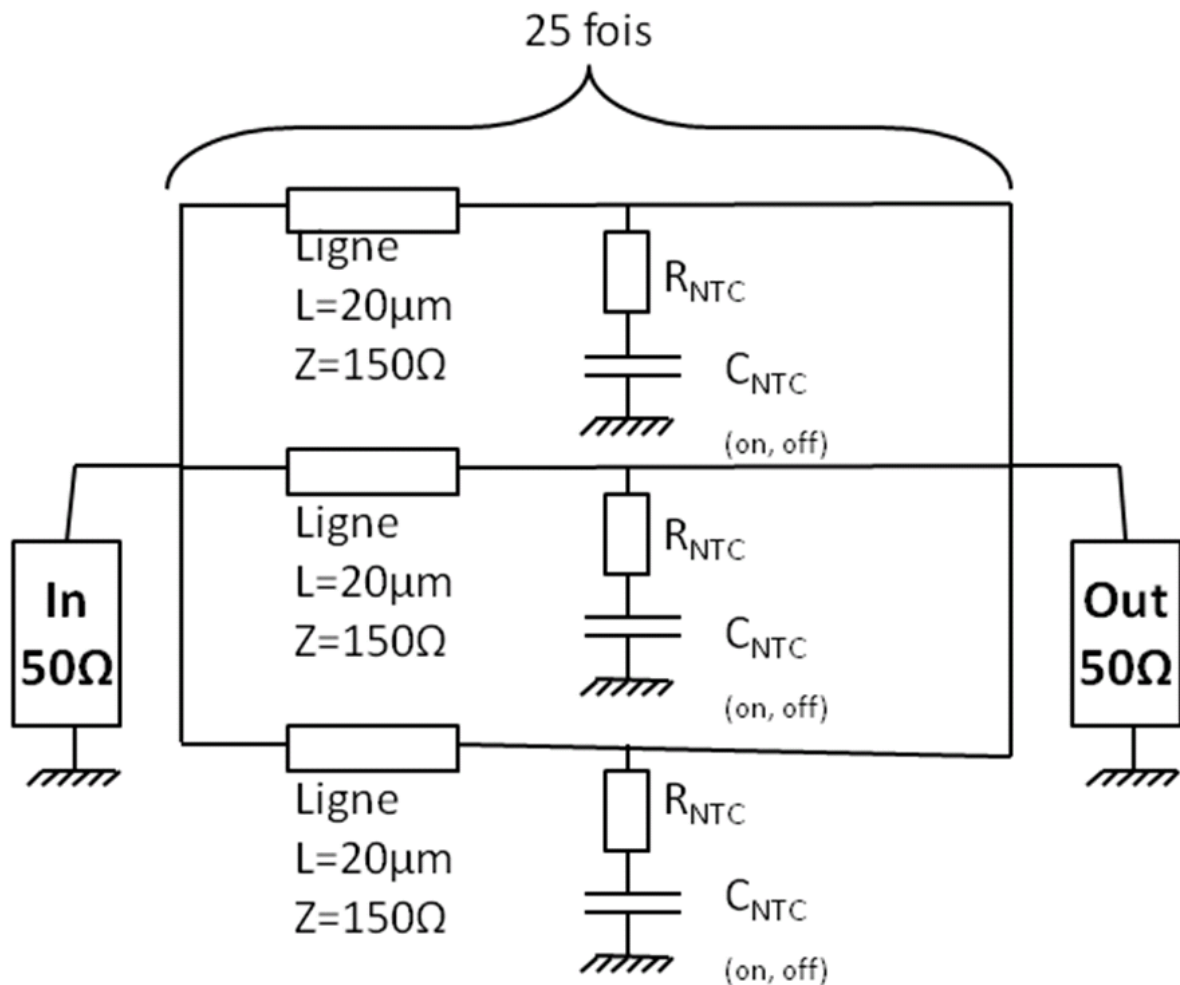


Figure 54 : Circuit électrique équivalent à nos simulations réalisées sous HFSS, il est constitué de 75 cellules formées d'une ligne et de la capacité variable formée par les ponts (ou ici les dépôts aléatoires de NTCs en film mince).

En ajustant les valeurs de capacités, pour avoir une bonne concordance entre simulation HFSS et circuit électrique équivalent (figure 55), nous avons pu ainsi finaliser notre schéma équivalent.

Ce circuit final présente les caractéristiques suivantes (Tableau 10) :

Déphaseur distribué à base de NTC	<ul style="list-style-type: none"> - 75 capacités variables de 10μm de large et 20 μm de long - Espacement de 10 μm entre chaque capacité variable - Transmission à 30 GHz >-1.5 dB - Réflexion à 30 GHz proche de -25 dB - Déphasage à 30 GHz de 8°.
-----------------------------------	---

Tableau 10 : Caractéristiques du déphaseur distribué à base de NTCs.

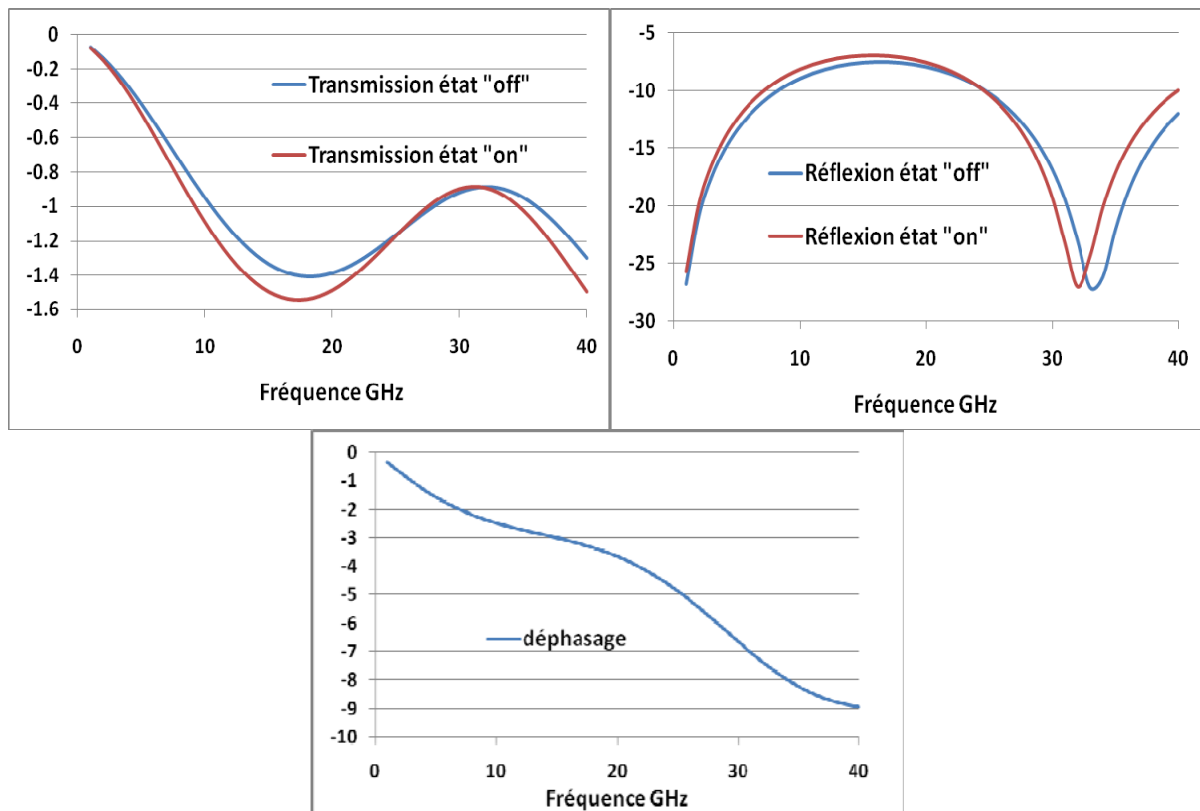


Figure 55: Résultat théorique en transmission, réflexion pertes d'insertion et déphasage de notre déphaseur.

On constate que la transmission à 5GHz est meilleure que -0.4dB pour une réflexion inférieure à -13dB. Ces performances prouvent encore que la problématique de forte résistance de nanotube individuel peut être contournée aisément pour la mise en réseau et conduire à des composants *in fine* performants. On observe de plus un déphasage de 2° à 5GHz et 9° à 40GHz ce qui convient à bon nombre d'application ou des corrections (de quelques degrés) de phase de sont nécessaires.

Ainsi ce circuit démontre donc bien le concept et le potentiel de l'intégration des nanotubes de carbone dans les circuits hyperfréquences pour le domaine de la télécommunication.

Enfin, nous présentons ci-dessous, afin de conclure sur la conception de cette structure, un tableau de comparaison entre notre modèle et le modèle développé par G.M. Reibeiz au niveau des variations de capacité et facteur de qualité.

Conception de différents composants passifs à base de NTCs

Paramètres :	Notre modèle	Modèle de G.M. Reibeiz
Con	160	650
Coff	140	340
Facteur de mérite (Con/Coff)	1.13	1.9
Facteur de qualité	36@5GHz	20@5GHz

Tableau 11 : Comparaison entre notre modèle et celui développé par G.M. Reibeiz.

V. Conclusion du chapitre 3

Ce chapitre a démontré la méthode de conception développée afin de créer des varactors à base de NTCs. Les différentes comparaisons entre notre modélisation et les mesures effectuées ont permis de valider in fine la méthodologie de conception choisie ainsi que la technologie développée pour ces composants.

En effet, on a remarqué une bonne concordance entre nos modèles développés et les mesures effectuées sur les structures sans nanotubes de carbone validant ainsi la technologie d'élaboration de ces composants et le choix la méthodologie de modélisation. Toutefois, les technologies de croissance dirigée et de dépôts de NTCs aléatoires en film mince ont soulevé des problèmes technologiques de part leur manque de maturité ce qui s'est alors traduit par des performances bien au dessous des performances escomptées.

Toutefois, les composants obtenus sont tout à fait originaux par rapport à l'état de l'art (membrane mobile en film mince de NTC), et la démonstration a été faite de leur fonctionnement électromécanique. De plus, en réinjectant les valeurs expérimentales extraites des mesures dans les modèles électriques utilisés, nous avons pu valider la modélisation et la méthodologie de conception développées pour nos composants.

Enfin, à l'aide des études le déphaseur réalisé avec les dépôts de NTCs en film mince, nous avons démontré les potentialités des nanotubes de carbone dans la création de circuits RF reconfigurables qui pourraient devenir importantes dans les applications futures une fois que la technologie inhérente à la croissance, aux dépôts et à l'utilisation de nanotubes de carbone soit parfaitement maîtrisées.

Finalement, nous rappelons que les technologies employées ainsi que les modélisations sont originales et méritent dans les années qui suivent d'être améliorées afin d'exploiter au maximum les propriétés uniques et surprenantes des nanotubes de carbone.

Conclusion Générale

Nos travaux de recherche ont donc porté sur l'utilisation de nanotubes de carbone pour la réalisation de fonctions électromécaniques pour applications hyperfréquences (RF-NEMS) aux fonctionnalités et performances en rupture avec les technologies traditionnelles.

Une première partie de nos travaux a ainsi été dédiée à l'étude des propriétés des nanotubes de carbone et des architectures de composants pouvant potentiellement conduire à des composants RF-NEMS aux performances et fonctionnalités augmentées. A l'issue de cette étude nous avons non seulement proposé des architectures de composants tirant au mieux partie des caractéristiques attrayantes des nanotubes de carbone, mais aussi défini les verrous techniques à lever afin de permettre un prototypage efficace de ces derniers.

La seconde partie de nos travaux a ainsi porté sur le développement de méthodes de modélisation et de protocole de conception spécifiquement adaptés :

- à l'échelle nanométrique des nanotubes de carbone,
- au caractère multi-échelle des composants associés (3 à 4 décades de différences entre les dimensions au sein d'un même composant),
- au caractère multi-physique (couplage électromagnétique – électrostatique – mécanique) présenté par ce type de composants.

Un logiciel, que nous avons spécifiquement développé, permet ainsi la modélisation et le prototypage efficace des structures NEMS permettant la prédiction tant électromécanique qu'électrostatique du comportement des composants à base de nanotubes de carbone tant individuels que mis en réseau. Cet outil, validé par des résultats expérimentaux et des simulations en éléments finis réalisées sur un logiciel commercial, nous a ainsi permis de concevoir et de prédire les performances d'une capacité variable à base de nanotubes de carbone, dont nous avons démontré la viabilité contournant ainsi la forte résistance présentée par un nanotube unitaire (une des problématiques fortes de la technologie 'nanotubes de carbone').

Les démonstrateurs optimisés, fabriqués et caractérisés ont démontré une fonctionnalité encourageante vus la faible maturité des technologies considérées et le fait qu'un seul RUN de fabrication n'a pu être mené. Les résultats obtenus, originaux d'après notre connaissance de la bibliographie bien qu'en retrait par rapport aux prédictions, nous permettent d'obtenir à la fois des données expérimentales pour affiner les modélisations et futures conceptions ; mais aussi permettent d'aiguiller les travaux technologiques à venir avec une meilleure vision des futurs verrous à franchir.

Ceci nous a conduits à proposer deux architectures innovantes de circuits hyperfréquences telles qu'une capacité variable dont la valeur dépend linéairement de la tension de commande et d'un déphaseur accordable. Ces deux circuits tirent bénéfice des

Conclusion générale

spécificités des technologies à base de NTC proposées : la singularité des NTCs au sein de réseau (en cas de croissance) et le fait de pouvoir réaliser efficacement des structures déformable rigides donc réagissant rapidement (temps de réaction se situant dans le domaine de la nanoseconde).

Nos travaux s'ouvrent ainsi sur l'intégration de diverses fonctions dédiées aux traitements de signaux hyperfréquences (filtrage, déphasage...) réalisées à base de nanotubes de carbone qui sont à la fois performantes et reconfigurables et dont les temps de réaction permettent d'envisager des accordabilités en temps réels. Nous espérons que nos travaux sur la modélisation de telles fonctions seront un atout dans l'aboutissement de tels micro-systèmes intégrant les nanotechnologies et sommes convaincus à l'issu de ce travail de la pertinence du développement conjoint des technologies et des techniques de modélisation/conception pour amener de telle rupture.

Références :

- [1] LV Radushkevich, VM Lukyanovich, « *structure ughleroda, obrazujucegosja pri termiceskom razlozenii okisi ughleroda na zeleznom kontakte* », *Zurn Fistic Chim*, 1952, 26, p 88-95.
- [2] M. Endo, K. Takeuchi, "A. Pyrolytic carbon nanotubes from vapor-grown carbon fibers", *Carbon*, 1995, 33, p 873-881.
- [3] Tersoff J, Ruoff RS., "Structural properties of a carbon-nanotube crystal", *Phys Rev Lett*, 1994, 73, p 676-679.
- [3] S. Casimirius, "Croissance localisée de nanotubes de carbone aux échelles micrométriques et nanométriques", 2006, Université de Toulouse, LAAS-CNRS.
- [4] C. Journet, « *La production de nanotubes de carbone* », Université Montpellier II, 1998.
- [5] S. B. Sinnott, C. T. White, "Properties of Novel Fullerene Tubule Structures: A Computational Study", *Mat. Res. Soc. Symp. Proc.*, 359, 1995, p 241-246.
- [6] M. M. J. Treacy, T. W. Ebbesen, "Exceptionally high Young's modulus observed for individual carbon nanotubes", *Nature (London)*, 381, 1996, p 678-680.
- [7] E. W. Wong, P. E. Sheehan, "Nanobeam Mechanics: Elasticity, Strength, and Toughness of Nanorods and Nanotubes", *Science*, 277, 1999, p 1971-1975.
- [8] J. F. Després, E. Daguerre, « *Flexibility of graphene layers in carbon nanotubes* », *Carbon*, 33, 1995, p 87-92.
- [9] S. Iijima, Ch. Brabec, "Structural flexibility of carbon nanotubes", *J. Phys. Chem.*, 104, 1996, p 2089-2092.
- [10] J. XU, "Nanotube Electronics: Non-CMOS Routes", *PROCEEDINGS OF THE IEEE*, VOL. 91, NO. 11, NOVEMBER 2003 p 1819 1829
- [11] M. Sagnes, B. Raquet, B. Lassagne, J. M. Broto, E. Flahaut, CH. Laurent, Th. Ondarçuhu, F. Carcenac, and Ch. Vieu, "Probing the electronic properties of individual carbon nanotube in 35T pulsed magnetic field", *Chem. Phys. Lett.* 372, 733, 2003
- [12] M. Dragoman, D. Dragoman, "Nanoelectronics principles and devices", Artech house, 2006.
- [13] A. Raychowdury, K. Roy, "A circuit model for NTC interconnects : comparative study with Cu interconnects for scaled technology", *Computer aided design*, 2004, p 237-240.
- [14] J. Che*, T. Cagin, "Thermal conductivity of Carbon nanotubes", *Seventh Foresight Conference on Molecular Nanotechnology*.
- [15] J.F. Davis, M. Bronikowski, "High-Q Mechanical Resonator Arrays Based on Carbon Nanotubes", *nanotechnology*, 2003, Vol. 2, p 635- 638.
- [16] B. Reulet et al., "Acoustoelectric Effects in Carbon Nanotubes," *Physical Review Letters* 85, 2000, p 2829-2832.
- [17] V.Sazonova, Y.I Yaish, "A tunable carbon nanotube electromechanical oscillator", *Nature* 431,2004, p 284-287.
- [18] Tans, S. J., Verschueren, A. R. M. & Dekker, C. Room-temperature transistor based on a single carbon nanotube. *Nature* 393, 49-52 (1998).
- [19] C. W. Zhou, J. Kong et H. J. Dai, "Intrinsic electrical properties of individual single-walled carbon nanotubes with small band gaps. *Phys. Rev. Lett.* 84, 5604-5607 (2000).

Références

- [20] A. Volodin, C. Van Haesendonck, R. Tarkiainen, M. Ahlskog, A. Fonseca, J.B. Nagy, "AFM detection of the mechanical resonances of coiled carbon nanotubes", *Applied Physics A: Materials Science & Processing*, vol 72 S75 S78
- [21] J. Tong, Y. Sun, "Toward carbon nanotube-based AFM cantilevers", *IEEE transactions on nanotechnology* 2007, vol. 6, n°5, pp. 519-523
- [22] H. M. Manohara, E. W. Wong, "Carbon Nanotube Schottky Diodes Using Ti Schottky and Pt Ohmic Contacts for High Frequency Applications", *Nano Lett.*, 5, 2005, p 1469 -1474.
- [23] D. Dragoman, M. Dragoman, "Terahertz oscillations in semiconducting carbon nanotube resonant-tunneling diodes", *Physica. E, low-dimensional systems and nanostructures*, 2004, 24, p 282-289.
- [24] S. Li, Z. Yu, P. J. Burke, "Carbon Nanotube Transistor : Operation at 2.6 GHz", *Nano Letters* 4, 2004, p 753-756.
- [25] T. W. Crowe, R. J. Mattauch, "GaAs Schottky Barrier Diodes for THz Applications", *IEEE Proc.* 1992, 80, p 1827-1841.
- [26] P.L. McEuen, M.S. Fuhrer, "Single-walled carbon nanotube electronics", *IEEE Trans. Nanotechnol.*1, 2002, p 78-85.
- [27] P.J. Burke, "An RF circuit model for carbon nanotubes", *IEEE Trans. Nanotechnol.* 2, 2003, p 55-58.
- [28] P. J. Burke, "AC Performance of Nanoelectronics: Towards a THz Nanotube Transistor", *Solid State Electronics*, vol. 40, pp. 1981-1986, 2004.
- [29] D. Pribat, Legagneux P., Gangloff L., Teo K.B.K, Chhowalla M., Amaratunga G.A.J., Milne W.I, "Field emission from carbon nanotubes", *SPIE* 2004, San José, CA.
- [30] Jean-Marc Bethoux, Henri Happy, Alexandre Siligaris, Gilles Dambrine, J. Borghetti, Vincent Derycke, and Jean-Philippe Bourgoin, "Active Properties of Carbon nanotube Field-Effect Transistors Deduced From S Parameters Measurements", *IEEE TRANSACTIONS ON NANOTECHNOLOGY*, VOL. 5, NO. 4, JULY 2006
- [31] P. Bondavalli, P. Legagneux, D. Pribat, « Carbon nanotubes-based gas sensors : a new generation of nanometric sensors », *REE, Revue de l'électricité et de l'électronique*, 2007, n°4, pp. 54-66
- [32] T. Rueckes, K. Kim "Carbon nanotubes based Nonvolatile Access Memory for molecular computing", *Science*, Vol. 289, Issue 5476, 2000, p 94-97.
- [33] S. W. Lee, D. S. Lee "A three terminal carbon nanorelay", *Nano Letters*, 4 (10), 2004, p 2027 - 2030.
- [34] L.M. Jonsson, S. Axelsson, "High frequency properties of a NTC based relay", *Nanotechnology*, Vol. 15, 11, 2004 , p 1497-1502.
- [35] P. Poncharal, Z. L. Wang, D. Ugarte, and W. A. de Heer, "Electrostatic Deflections and electromechanical Resonances of Carbon Nanotubes", *Science* 283, p 1513 -1999
- [36] M. Desquesnes, S. V. Rotkin, "Calculation of pull-in voltage for NTC based electromechanical switches", *Nanotechnology*, Vol. 13, 2002, p 120-131.
- [37] C. H. Ke, H. D. Espinosa, "Numerical Analysis of Nanotube Based NEMS Devices", *Journal of Applied Mechanics*, Vol. 72, 2005, p 721 -725.
- [38] D. Dragoman "Nanoelectromechanical switches based on carbon nanotubes for microwave and millimeter waves", *Applied Physics Letters*, 90, 2007.

Références

- [39] S. N. Cha, J. E. Jang, Y. Choi, and G. A. J. Amaratunga, "Fabrication of a nanoelectromechanical switch using a suspended carbon nanotube", *Appl. Phys. Lett.* 86, 2005
- [40] K. Changhong and D. E. Horacio, "Feedback controlled nanocantilever device", *Applied Physics letters*, vol 85, n°4
- [41] E. Dujardin, V. Derycke, M. F. Goffman, R. Lefèvre, and J. P. Bourgoin, "Self-assembled switches based on electroactuated multiwalled nanotubes" *Applied Physics Letters* 87, 2005
- [42] Z. Tang, "Static and Dynamic Analysis of Carbon Nanotube-Based Switches", *Transactions of the ASME*, Vol 126, 2004
- [43] C. Bordas, « optimisation technologique de commutateurs MEMS-RF capacitifs à tenue en puissance améliorée – Application à l'élaboration d'un synthétiseur d'impédances MEMS en bande k », 2008, Université de Toulouse, LAAS-CNRS.
- [44] L. M. Jonsson, T. Nord, ET J. M. Kinaret, "Effects of surface forces and phonon dissipation in a three-terminal nanorelay", *Journal of applied physics*, vol. 96, n°1, 2004, pp. 629-635
- [45] K. Grenier, "Conception, réalisation et caractérisation de structures micro usinées sur silicium, applications aux micro systems millimétriques", 2000, Université de Toulouse, LAAS-CNRS
- [46] G. M. Reibeiz, "MEMS : theory design and technology", 2003, edition Willey
- [47] R. Lefèvre, M. F. Goffman, V. Derycke, C. Miko, L. Forro, J. P. Bourgoin and P. Hesto, "Scaling Law in Carbon Nanotube Electromechanical Devices", *The American Physical Society*, 2005
- [48] B. C. Prorok, Y. Zhu, H. D. Espinosa, Z. Guo, Z. P. Bazant, "Micro- and Nanomechanics », *Encyclopedia of Nanoscience and Nanotechnology*, Edited by H. S. Nalwa, Volume 5: Pages (555–600)
- [49] W. Hayt and J. Buck, "Engineering Electromagnetics", 6th ed. McGraw Hill, New York, 2001.
- [50] Girifalco, "Molecular properties of C60 in the gas and solid phases", *J. Phys. Chem.* 96, p 858–61
- [51] R. Ballarini, "The Da Vinci-Euler-Bernoulli Beam Theory?", 2003, *Mechanical Engineering Magazine Online*
- [52] K.E. Petersen, "dynamic Micromechanics on Silicon : Techniques and Devices", *IEEE Transaction on electron devices*, vol. ED-25, N° 10, 1978.
- [53] M.R. Laydi, P. Lesaint, Sur les éléments finis rationnels de Serendip de degré quelconque, *Numer. Math.* 46, (1985) 175-187.
- [54] K. A. Bulashevich, S. V. Rotkin, R. A. Suris, "Excitons in Single Wall Carbon Nanotubes", *International Journal of Nanoscience* vol. 2 (6), pp. 521-526, Dec. 2003.
- [55] A. Dec and K. Suyama, « Micromachined electromechanically tunable capacitors and their applications for RF IC's », Baltimore, 1998.
- [56] G. M. Reibeiz, "Miniature RF-MEMS switched capacitor", *IEEE proceeding*, 2005.
- [57] S. Barker, "Distributed MEMS Transmission Lines", 1999, Université du Michigan