



**HAL**  
open science

# Optimisation énergétique de l'étage d'adaptation électronique dédié à la conversion photovoltaïque

Cedric Cabal

► **To cite this version:**

Cedric Cabal. Optimisation énergétique de l'étage d'adaptation électronique dédié à la conversion photovoltaïque. Micro et nanotechnologies/Microélectronique. Université Paul Sabatier - Toulouse III, 2008. Français. NNT: . tel-00357487

**HAL Id: tel-00357487**

**<https://theses.hal.science/tel-00357487>**

Submitted on 30 Jan 2009

**HAL** is a multi-disciplinary open access archive for the deposit and dissemination of scientific research documents, whether they are published or not. The documents may come from teaching and research institutions in France or abroad, or from public or private research centers.

L'archive ouverte pluridisciplinaire **HAL**, est destinée au dépôt et à la diffusion de documents scientifiques de niveau recherche, publiés ou non, émanant des établissements d'enseignement et de recherche français ou étrangers, des laboratoires publics ou privés.

**UNIVERSITE TOULOUSE III – PAUL SABATIER**  
**U.F.R. Physique Chimie Automatique**

## **THESE**

préparée au Laboratoire d'Analyse et d'Architecture des Systèmes du CNRS

en vue de l'obtention du

**DOCTORAT DE L'UNIVERSITE DE TOULOUSE**  
Délivré par l'Université Toulouse III – Paul Sabatier

**Discipline : Génie Electrique**

présentée et soutenue

par

**Cédric CABAL**

Le 15 Décembre 2008

**Titre :**

***Optimisation énergétique de l'étage d'adaptation électronique dédié  
à la conversion photovoltaïque.***

**Directrice de thèse:**

Corinne ALONSO

**Co-directeur de thèse:**

Angel CID PASTOR

## **JURY**

**M. B. MULTON (Rapporteur),  
M. F. GUINJOAN-GISPER (Rapporteur),  
M. J. MARTINEZ-VEGA (Président),  
M. R. LEYVA-GRASA (Examineur),  
M. G. SCHWEITZ (Examineur),  
M. M. VERMEERSCH (Examineur),**



## Avant - Propos

Mon travail de thèse s'est déroulé dans le cadre de l'école Doctorale GEET, au sein du Laboratoire d'Analyse des Architectures des Systèmes (LAAS) du Centre National de la Recherche Scientifique (CNRS). Je remercie les directeurs successifs du LAAS, Malik GHALLAB et Raja CHATILA, pour la confiance qu'ils m'ont accordée.

Ces travaux de recherches ont été menés au sein du groupe Intégration de Systèmes de Gestion de l'Energie (ISGE) sous la direction de Marise BAFLEUR. Je la remercie pour son accueil et pour les moyens mis à ma disposition pour la réalisation de mes travaux.

Je voudrais témoigner tout particulièrement ma reconnaissance à Corinne ALONSO, Professeur de l'Université Paul Sabatier de Toulouse, qui a dirigé cette thèse. Je lui exprime mes vifs remerciements pour l'aide constante durant l'élaboration de ce travail. Ses conseils, ses compétences scientifiques et humaines, l'enthousiasme qu'elle a su me communiquer ainsi que la confiance qu'elle m'a témoignée m'ont permis d'accomplir ma tâche dans les meilleures conditions.

Je voudrais remercier spécialement Monsieur Angel CID-PASTOR, Maître de conférences de l'Université Rovira i Virgili de Tarragone (Espagne), co-directeur de cette thèse, pour avoir assuré de manière agréable le suivi quotidien de mon travail et pour m'avoir fait profiter de son expérience. Ses compétences scientifiques, ses conseils, sa disponibilité téléphonique et sa qualité humaine ont largement contribué à l'aboutissement de ce travail.

Je suis très honoré que le Professeur Bernard MULTON de l'Ecole Normale Supérieure de Cachan, antenne Bretagne et que le Professeur Francesc GUINJOAN de l'Université Politècnica de Catalunya aient accepté la charge de juger ces travaux. Je les remercie chaleureusement pour leur dévouement.

Je suis très sensible à l'honneur que m'a fait Monsieur Juan MARTINEZ-VEGA Directeur du Département Relations Européennes et Internationales de l'Université Paul Sabatier, en acceptant de participer à ce jury en tant que président. Je lui exprime toute ma reconnaissance pour l'intérêt porté à ce travail.

Nous remercions également Guy SCHWEITZ d'EDF, Marc VERMEERSCH de TOTAL S.A et Ramon LEYVA de l'Université Rovira i Virgili d'avoir accepté de participer à mon jury comme examinateurs.

Un merci particulier à Bruno ESTIBALS pour la qualité de sa collaboration, ses nombreux conseils, et pour la façon amicale avec laquelle il a suivi ce travail.

Je tiens également à remercier le Professeur Luis MARTINEZ SALAMERO de l'Université Rovira i Virgili de Tarragne pour m'avoir accueilli au sein de son département d'Enginyeria Electronica Electrica i Automatica (DEEA). Un grand merci aux Professeurs espagnols, Ramon LEYVA et Hugo VALDERRAMA qui ont facilité mon intégration au sein de leur groupe de recherche et qui m'ont permis d'améliorer considérablement mon français.

Mes plus chaleureux remerciements s'adressent à Lionel SEGUIER, le Tarnais que je retrouverai forcément un jour en train de cueillir des cèpes ou pêcher des truites en Aveyron, qui a participé activement à la partie expérimentale de cette thèse.

Je voudrais remercier également l'aide, la collaboration et l'amitié d'Adam Simon (l'anti blau-grana), Jean François Reynaud (mister bon plan), Stéphane Petitbon (Stéf), Pierre Aloïsi (Papy), Philippe Artillan (allergique au soleil), Loïc Thollier (cyberdépendant), Yan Weber (Prizeeman), et Vincent Boitier (l'apiculteur).

Je remercie aussi tous les stagiaires, Alain Bilbao, Lise Martin, Renaud Duarte, Maité Sanchez et Alona Berassategi, avec qui j'ai eu l'occasion de partager et d'échanger de nombreuses idées, et j'encourage tous les doctorants à encadrer des stagiaires pendant leurs travaux de recherche.

A toutes les personnes (liste trop longue) appartenant ou non à la famille du LAAS, qui ont contribué de près ou de loin, directement ou indirectement à l'aboutissement de ce travail, trouvez ici le témoignage de ma profonde reconnaissance.

Enfin, je souhaite exprimer toute ma reconnaissance à mes parents, à toute ma famille et à ma belle famille pour leur soutien constant et leur patience. Je n'oublie pas ma compagne Cécile à qui je dois en grande partie l'accomplissement de ce travail par l'espoir et la confiance qu'elle a toujours su me donner. Qu'ils trouvent avec ceci un modeste geste de reconnaissance et de remerciement.

# Table des matières

1	INTRODUCTION GENERALE.....	1
2	GENERATEUR PHOTOVOLTAÏQUE : PROBLEMATIQUE DE LA PRODUCTION DE PUISSANCE MAXIMALE.....	7
2.1	Introduction.....	9
2.2	Le générateur photovoltaïque.....	10
2.2.1	Principe d'une cellule photovoltaïque.....	10
2.2.2	Constitution d'un générateur photovoltaïque.....	12
2.2.3	Protections classiques d'un GPV.....	14
2.3	Connexion directe entre la source et la charge.....	14
2.4	Introduction d'un étage d'adaptation.....	16
2.5	Principe de la recherche du point de puissance maximal.....	17
2.5.1	Généralités.....	17
2.5.2	Synthèse des différentes MPPT rencontrées dans la littérature.....	20
2.6	Définitions des différents rendements d'une chaîne de conversion photovoltaïque.....	35
2.6.1	Critères d'évaluation d'un module photovoltaïque.....	38
2.6.2	Critères d'évaluation d'une commande MPPT.....	38
2.6.3	Critère d'évaluation d'un étage de conversion.....	39
2.6.4	Critère d'évaluation d'une chaîne de conversion photovoltaïque complète.....	41
2.7	Synthèse.....	45
3	COMMANDE MPPT NUMERIQUE.....	47
3.1	Introduction.....	49
3.2	Les commandes MPPT Numériques présentes dans la littérature.....	50
3.2.1	Apport du numérique sur les MPPT utilisant une variable d'incrémentations.....	50
3.2.2	Principe du mode de recherche de la commande MPPT du LAAS-CNRS.....	52
3.2.3	Commande MPPT Analogique du LAAS-CNRS.....	56
3.2.4	Commande MPPT Numérique du LAAS-CNRS.....	58
3.3	Relevés expérimentaux.....	63
3.3.1	Performances de la commande MPPT numérique.....	63
3.3.2	Comparaison entre deux MPVE <i>Boost</i> avec commande MPPT (analogique et numérique) et une connexion directe.....	67
3.3.3	Commande MPPT Numérique Adaptative du LAAS-CNRS.....	75
3.4	Synthèse.....	80
4	AMELIORATION DE L'ETAGE DE CONVERSION DE PUISSANCE.....	81
4.1	Introduction.....	83
4.2	Transfert d'énergie effectué par un convertisseur statique.....	84
4.2.1	Etude du comportement du $\eta_{CONV}$ .....	84
4.2.2	Mise en parallèle de convertisseurs.....	85

4.3	Etude du mode interleaving pour convertisseurs appliqués au PV.....	96
4.3.1	Fonctionnement de N convertisseurs en mode interleaving.....	96
4.3.2	Amélioration du rendement en mode interleaving.....	98
4.3.3	Application aux sources photovoltaïques.....	100
4.3.4	Etage d'adaptation en mode Interleaving du LAAS-CNRS.....	101
4.3.5	Validations.....	103
4.4	Etage d'adaptation réalisé à partir de N semigirateurs en parallèles.....	113
4.4.1	Rappels du principe du girateur de puissance.....	113
4.4.2	Rappels du concept de semigirateur de puissance.....	116
4.4.3	Exemple d'étage d'adaptation à base de deux semigirateurs connectés en parallèle.....	117
4.4.4	Validation des travaux.....	119
4.5	Synthèse.....	124
5	ETUDE COMPARATIVE DE DIFFERENTES CHAINES DE CONVERSION PV...	127
5.1	Introduction.....	129
5.2	Etude comparative entre une chaîne de conversion classique et une chaîne de conversion munie d'un étage d'adaptation multi-cellules.....	129
5.2.1	Mesures comparatives.....	129
5.2.2	Synthèse des essais comparatifs de la section 5.2.....	137
5.3	Nouveaux développements de topologies PV au LAAS-CNRS.....	138
5.3.1	Synthèse des architectures de centrales photovoltaïques existantes.....	139
5.3.2	Architecture PV discrétisée du LAAS-CNRS.....	142
5.3.3	Synthèse des essais comparatifs de la section 5.3.2.1.....	153
5.4	Synthèse.....	153
6	CONCLUSION GENERALE ET PERSPECTIVES.....	155
7	REFERENCES BIBLIOGRAPHIQUES.....	161

## Liste des Tableaux

Tableau I :	Exemple d'une table de vérité pour une commande logique floue. ....	33
Tableau II :	Caractéristiques majeures des commandes MPPT.....	36
Tableau III :	Caractéristique électrique du module PV BP585.....	67
Tableau IV :	Mesures de l'Energie Maximale, l'Energie Produite et l'Energie Transmise associées aux différents rendements moyens sur une journée de production. ....	75
Tableau V :	Tableau récapitulatif des caractéristiques des commandes MPPT du LAAS-CNRS..	79
Tableau VI :	Tableau récapitulatif des différents étages de conversion pouvant être intégré dans une chaîne de conversion photovoltaïque. ....	126
Tableau VII :	Mesures des Energies Maximale, produite et transmise associées aux différents rendements moyens sur une journée de production. ....	138
Tableau VIII :	Bilan Energétique du chargeur commercial Solar Boost 6024H et de l'architecture discrétisée du LAAS-CNRS sous un ensoleillement homogène. ....	148
Tableau IX :	Bilan Energétique du chargeur commercial Solar Boost 6024H et de l'architecture discrétisée du LAAS-CNRS sous un ensoleillement non-homogène.....	152





## Liste des Figures

Figure 2.1 :	Structure d'une cellule photovoltaïque utilisant le silicium comme matériau PV (présence d'une jonction PN).....	10
Figure 2.2 :	Caractéristique I(V) d'une cellule photovoltaïque pour un éclairement et une température donnés.....	11
Figure 2.3 :	Modèle équivalent électrique de la cellule photovoltaïque.....	12
Figure 2.4 :	Exemples d'association sécurisée de deux modules PV commerciaux en parallèles avec leurs diodes de protections.....	13
Figure 2.5 :	Evolution du PPM d'un module photovoltaïque monocristallin d'une puissance crête de 100W en fonction de la température (a) et de l'éclairement (b). .....	13
Figure 2.6 :	Effet de la diode by-pass sur la caractéristique I(V) d'un générateur photovoltaïque.....	14
Figure 2.7 :	Principe d'une connexion directe entre un GPV et une charge.....	15
Figure 2.8 :	Points de fonctionnement d'un GPV en connexion directe, en fonction de la charge.....	15
Figure 2.9 :	Connexion d'un GPV à une charge à travers un étage d'adaptation.....	16
Figure 2.10 :	Chaîne élémentaire de conversion photovoltaïque.....	18
Figure 2.11 :	Recherche et recouvrement du Point de Puissance Maximal.....	19
Figure 2.12 :	Principe de la première commande MPPT numérique [11]. .....	20
Figure 2.13 :	Caractéristique $P_{PV}(V_{PV})$ d'un panneau solaire.....	21
Figure 2.14 :	Algorithme type de la méthode P&O.....	22
Figure 2.15 :	Divergence de la commande P&O lors de variations d'irradiation.....	23
Figure 2.16 :	Relation entre $P_{PV}$ et le rapport cyclique D du convertisseur statique.....	25
Figure 2.17 :	Algorithme type de la commande Hill Climbing.....	25
Figure 2.18 :	Schéma de principe de la commande Hill Climbing.....	26
Figure 2.19 :	Positionnement du point de fonctionnement suivant le signe de $dP_{PV}/dV_{PV}$ sur la caractéristique de puissance (a) et de la valeur de $\Delta I_{PV}/\Delta V_{PV}$ sur la caractéristique de courant (b). .....	27
Figure 2.20 :	Algorithme d'une commande MPPT basée sur la méthode Incrément de Conductance.....	29
Figure 2.21 :	Fonctionnement d'une commande MPPT de type IncCond illustré sur une chaîne élémentaire de conversion PV.....	29
Figure 2.22 :	Structure de base de la commande floue.....	32
Figure 2.23 :	Exemple d'un réseau de neurones.....	34
Figure 2.24 :	Localisation des différents rendements d'une chaîne de conversion photovoltaïque.....	37
Figure 2.25 :	Exemple d'allure du rendement d'un convertisseur de puissance en fonction de son rendement.....	40
Figure 2.26 :	Influence de la tension du générateur PV et du pourcentage de la puissance nominale sur le rendement de l'onduleur Sunny Boy 5000TL.....	43
Figure 2.27 :	Illustration de la répartition statistique de la puissance produite en moyenne par un GPV et servant au calcul du rendement européen.....	43
Figure 2.28 :	Illustration de l'évolution de la puissance du module PV commercial BP 585 durant une journée ensoleillée (a) et une journée nuageuse (b).....	44
Figure 2.29 :	Illustration du fonctionnement d'un onduleur PV en fonction de sa charge sur une journée moyenne d'ensoleillement.....	44

Figure 3.1 :	Caractéristiques I(V) et P(V) d'un GPV et différents points de fonctionnement.	54
Figure 3.2 :	Loi de commande MPPT analogique du LAAS-CNRS.	56
Figure 3.3 :	Circuit électronique complet de simulation de la commande MPPT analogique du LAAS-CNRS.	57
Figure 3.4 :	Relevé expérimental en régime établi d'un convertisseur Boost associé à la commande MPPT analogique fonctionnant en chargeur de batterie pour une forte et moyenne puissance de 20 à 110 % de $P_c$ (a), et une faible puissance < 10 % de $P_c$ (b).	58
Figure 3.5 :	Schéma bloc de la commande MPPT numérique du LAAS-CNRS.	59
Figure 3.6 :	Principe du mode de recherche de la commande MPPT extrême numérique du LAAS-CNRS.	61
Figure 3.7 :	Schéma de principe d'un étage d'adaptation survolteur associé à la commande MPPT numérique.	61
Figure 3.8 :	Algorithme de la commande MPPT numérique.	62
Figure 3.9 :	Relevé expérimental en régime établi d'un convertisseur Boost associé à la commande MPPT numérique fonctionnant en mode chargeur de batterie (24 V).	64
Figure 3.10 :	Réponse d'un GPV avec étage d'adaptation constitué de deux panneaux BP 585 en parallèles à des variations brusques de courant $I_{PV}$ .	66
Figure 3.11 :	Réponse d'un GPV constitué de x cellules en série dont quelques unes sont court-circuitées par la diode by-pass en présence d'ombrage (simulés par une source de tension auxiliaire de 5 V).	66
Figure 3.12 :	Schéma de connexion utilisé pour la comparaison entre une commande MPPT numérique (a) et une commande MPPT analogique (c) et une connexion directe par diode anti-retour (b).	68
Figure 3.13 :	Caractéristiques statiques $I_{PV}(V_{PV})$ du module photovoltaïque BP 585 sous une température constante (25°C).	68
Figure 3.14 :	Tensions et courants du Boost associé à la commande MPPT numérique connecté à une batterie 24V, relevés effectués à Toulouse le 27 Juillet 2006 (9h-19h).	69
Figure 3.15 :	Puissances électriques instantanées et rendements du MPVE Boost (batterie 24 V) associé à la commande MPPT numérique, relevés effectués à Toulouse le 27 Juillet 2006 (9h-19h).	70
Figure 3.16 :	Tensions et courants d'un GPV en connexion directe avec une diode anti-retour de type Schottky connecté à une batterie 12 V, relevés effectués à Toulouse le 27 Juillet 2006 (9h-19h).	71
Figure 3.17 :	Puissances et rendements d'un GPV en connexion directe avec une diode anti-retour de type Schottky connecté à une batterie 12 V, relevés effectués à Toulouse le 27 Juillet 2006 (9h-19h).	71
Figure 3.18 :	Tensions et courants du Boost associé à la commande MPPT analogique connecté à une batterie 24 V, relevés effectués à Toulouse le 27 Juillet 2006 (9h-19h).	72
Figure 3.19 :	Puissances électriques instantanées et rendements du MPVE Boost (batterie 24 V) associé à la commande MPPT analogique, relevés effectués à Toulouse le 27 Juillet 2006 (9h-19h).	73
Figure 3.20 :	Comparaison des trois rendements MPPT :	74
Figure 3.21 :	Recherche du PPM avec un délai fixe fixé à 6ms sous différentes puissances du PV.	76

Figure 3.22 :	Recherche du PPM avec un délai variable selon différentes puissances du PV.	76
Figure 3.23 :	Schéma bloc de la commande MPPT extrême numérique adaptative du LAAS-CNRS.	77
Figure 3.24 :	Relevé expérimental en régime établi d'un convertisseur Boost associé à la commande MPPT numérique adaptative sous deux niveaux de puissance.	78
Figure 3.25 :	Mesures en régime établi d'un convertisseur Boost associé à différentes commandes MPPT pour charger une batterie de 12V.	78
Figure 3.26 :	Commande MPPT analogique comparée à la commande MPPT numérique intégré dans la carte du MPVE Boost LAAS-CNRS de 100 W crêtes pour batterie 48 V.	79
Figure 4.1 :	Illustration du rendement d'un convertisseur PV afin d'optimiser le transfert de la puissance PV à la charge.	85
Figure 4.2 :	n convertisseurs connectés en parallèle.	86
Figure 4.3 :	Transfert d'énergie schématisé pour un CS type.	86
Figure 4.4 :	Répartition des pertes dans un CS.	87
Figure 4.5 :	Schéma d'un convertisseur Boost incluant les pertes de l'inductance.	89
Figure 4.6 :	Evolution du rendement d'un Boost en prenant en compte que les pertes Joules ( $R_L$ ).	90
Figure 4.7 :	Schéma électrique de trois cellules élévtrices connectées en parallèle.	91
Figure 4.8 :	Rendement énergétique d'une cellule élévtrice (540 kHz) et de trois cellules élévtrices connectées en parallèle fonctionnant chacune à 540 kHz, pour $V_e = 15$ V et $D = 37$ %.	93
Figure 4.9 :	Schéma électrique global de n CS en parallèles munis d'une régulation de la tension de sortie avec équilibrage de courants.	94
Figure 4.10 :	Schéma de régulation de la tension de sortie d'un convertisseur associé à une régulation de courant.	95
Figure 4.11 :	Ondulation du courant total pour des convertisseurs connectés en parallèle fonctionnant avec des commandes identiques (a), des commandes indépendantes (b), des commandes en mode interleaving (c).	97
Figure 4.12 :	Forme d'ondes de la tension $V_{CO}$ et des courants $i_L$ et $i_{CO}$ : pour un Boost de puissance $P_n$ ou bien trois Boost commandés simultanément de puissance unitaire $P_n/3$ (a) et pour trois Boost en mode interleaving de puissance unitaire $P_n/3$ (b).	98
Figure 4.13 :	Rendement énergétique d'un Boost (540 kHz)(a) et de trois cellules élévtrices connectées en parallèle (540 kHz) (b) et en interleaving (180 kHz) (c), pour une même tension d'entrée de 15 V et un rapport cyclique de 37 %	100
Figure 4.14 :	Etage d'adaptation multi-cellules développé par le LAAS-CNRS fonctionnant en mode interleaving et dédié aux applications PV.	101
Figure 4.15 :	Schéma de simulation de l'étage d'adaptation multi-cellules du LAAS CNRS.	104
Figure 4.16 :	Simulation de l'étage d'adaptation multi cellules du LAAS CNRS.	105
Figure 4.17 :	Comportement des variables électriques ( $P_{PV}$ , $I_{PV}$ , $I_{L1}$ , $I_{L2}$ et $I_{L3}$ ) lorsque la distribution en courant est désactivée (a), la distribution de courant est activée (b), une variation d'ensoleillement apparaît (c).	106
Figure 4.18 :	Formes d'ondes des courants des condensateurs d'entrée et de sortie pour 1 Boost classique (a) et 3 Boost en parallèles en mode interleaving (b).	108
Figure 4.19 :	Formes d'ondes des variables électriques d'un étage d'adaptation constitué à partir de 1 Boost classique (a) et de 3 Boost en parallèles en mode interleaving (b).	109

Figure 4.20 :	Comportement de la chaîne de conversion photovoltaïque multi-cellules, en état d'équilibre, alimenté par un GPV constitué d'un panneau BP 585 fonctionnant en chargeur de batterie 24V.....	111
Figure 4.21 :	Zoom sur les courants de chaque module ( $I_{L1}$ , $I_{L2}$ et $I_{L3}$ ). .....	111
Figure 4.22 :	Réponse dynamique du système durant une augmentation de l'ensoleillement (a) et une diminution de l'ensoleillement (b). .....	112
Figure 4.23 :	Formes d'ondes de $I_{PV}$ et $V_{PV}$ pour un étage d'adaptation formé à partir d'un convertisseur DC-DC multi cellules (a) et d'un convertisseur DC-DC classique (b).....	112
Figure 4.24 :	Forme d'ondes de $I_{BAT}$ et $V_{BAT}$ pour un étage d'adaptation formé à partir d'un convertisseur DC-DC multi cellules (a) et d'un convertisseur DC-DC classique (b).....	113
Figure 4.25 :	Girateur de type G avec courant de sortie contrôlé assurant la conversion Tension - Courant. ....	114
Figure 4.26 :	Girateur de type R avec tension de sortie contrôlée assurant la conversion Courant - Tension. ....	115
Figure 4.27 :	Girateur de type G avec courant d'entrée contrôlé assurant la conversion Courant - Tension. ....	115
Figure 4.28 :	Girateur de type R avec tension d'entrée contrôlée assurant la conversion Tension - Courant. ....	115
Figure 4.29 :	Schéma bloc d'un convertisseur à découpage DC-DC avec des caractéristiques de semigirateurs de type G. ....	116
Figure 4.30 :	Schéma de principe de l'étage d'adaptation réalisé à partir de deux semigirateurs en parallèles.....	118
Figure 4.31 :	Schéma électrique de l'étage d'adaptation pour GPV à base de deux semigirateurs connectés en parallèle de type G avec courant d'entrée contrôlé. ....	120
Figure 4.32 :	Résultats de simulation des variables $P_{PV}$ , $V_{PV}$ et $V_{BAT}$ de deux semigirateurs en parallèles de type G avec courant d'entrée contrôlé sous différentes perturbations : .....	121
Figure 4.33 :	Résultats de simulation des variables $g$ , $I_{PV}$ , $I_{L1}$ et $I_{L2}$ de deux semigirateurs en parallèles de type G avec courant d'entrée contrôlé sous différentes perturbations : .....	121
Figure 4.34 :	Comportement des courants d'entrée des semigirateurs. ....	122
Figure 4.35 :	Signaux de contrôle de chaque semigirateur. ....	122
Figure 4.36 :	Comportement expérimental en état d'équilibre de la chaîne de conversion photovoltaïque conçue avec 2 semigirateurs en parallèles, alimenté par un GPV constitué d'un panneau BP 585 fonctionnant en chargeur de batterie 24V....	123
Figure 4.37 :	Réponse dynamique des 2 semigirateurs en parallèles durant une augmentation de l'ensoleillement (a) et une diminution de l'ensoleillement (b).....	124
Figure 5.1 :	Schéma de connexion utilisé pour effectuer une comparaison entre un étage de conversion classique (1 Boost) et un étage de conversion multi-cellules (3 Boost).....	130
Figure 5.2 :	Tensions et courants du MPVE Boost ( $V_{BAT} = 24$ V) relevés le 16 septembre 2008. ....	131
Figure 5.3 :	Puissances électriques instantanées et rendements du MPVE Boost ( $V_{BAT} = 24$ V) correspondant aux relevés de la figure 5.2. ....	131
Figure 5.4 :	Tensions et courants de l'étage d'adaptation multi-cellules opérant en mode interleaving ( $V_{BAT} = 24$ V) relevés le 16 septembre 2008. ....	132

Figure 5.5 :	Puissances électriques instantanées et rendements de la structure multi-cellules ( $V_{BAT} = 24 V$ ) correspondant aux relevés de la figure 5.4. ....	132
Figure 5.6 :	Comparaison des rendements $\eta_{conv}$ des étages d'adaptation effectuée le 16 septembre 2008. ....	133
Figure 5.7 :	Tensions et courants du Boost ( $V_{BAT} = 24 V$ ) relevés le 22 septembre 2008. ....	134
Figure 5.8 :	Puissances électriques instantanées et rendements du Boost ( $V_{BAT} = 24 V$ ) correspondant aux relevés de la figure 5.7. ....	135
Figure 5.9 :	Tensions et courants de l'étage d'adaptation multi-cellules opérant en mode interleaving ( $V_{BAT} = 24 V$ ) relevés le 22 septembre 2008. ....	135
Figure 5.10 :	Puissances électriques instantanées et rendements de la structure multi-cellules ( $V_{BAT} = 24 V$ ) correspondant aux relevés de la figure 5.9. ....	136
Figure 5.11 :	Comparaison des rendements $\eta_{conv}$ des deux étages d'adaptation effectuée le 22 septembre 2008. ....	136
Figure 5.12 :	Différentes architectures de centrales photovoltaïques, centralized technology (a), string technology (b), multi string technology (c), AC-module technology (d). ....	140
Figure 5.13 :	Exemple d'architecture PV discrétisée développée au LAAS-CNRS pour une application réseau. ....	143
Figure 5.14 :	Schéma de connexion utilisé pour effectuer une comparaison entre un chargeur de batterie commercial (Solar Boost 6024H) et l'architecture distribuée du LAAS-CNRS. ....	145
Figure 5.15 :	Relevés expérimentaux du chargeur de batterie commercial Solar Boost 6024H sur une journée complète (le 29 Septembre 2008). ....	146
Figure 5.16 :	Puissances d'entrée et rendements du chargeur de batterie Solar Boost 6024H et de l'architecture distribuée du LAAS-CNRS correspondant au relevé effectué le 29 Septembre 2008. ....	146
Figure 5.17 :	Schéma de connexion utilisé pour effectuer des études d'ombrage sur le chargeur de batterie commercial (Solar Boost 6024H) et l'architecture distribuée du LAAS-CNRS. ....	149
Figure 5.18 :	Analyse du comportement du chargeur de batterie commercial Solar Boost 6024H en présence d'ombrages partiels. ....	150
Figure 5.19 :	Analyse du comportement de l'architecture discrétisée du LAAS-CNRS en présence d'ombrages partiels. ....	151
Figure 5.20 :	Comparaison des puissances PV extraites et renvoyées à la batterie entre le chargeur commercial Solar Boost 6024H et l'architecture discrétisée du LAAS-CNRS en présence d'ombrages partiels. ....	152



## LISTE DES ABREVIATIONS

<b>AC :</b>	Alternating Current
<b>A<sub>eff</sub> :</b>	Surface Effective du module PV [m <sup>2</sup> ]
<b>A<sub>T</sub> :</b>	Surface Totale du module PV [m <sup>2</sup> ]
<b>CAN :</b>	Convertisseur Analogique Numérique
<b>CS :</b>	Convertisseur Statique
<b>D :</b>	Rapport cyclique
<b>DC :</b>	Direct Curent
<b>e :</b>	Charge de l'électron [1.602 10 <sup>-19</sup> C]
<b>E :</b>	Niveau d'Eclairment (ou d'irradiation) [W/m <sup>2</sup> ]
<b>E<sub>g</sub> :</b>	Larguer de la bande interdite du matériau [eV]
<b>ESR :</b>	Equivalent Serie Résistance [Ω]
<b>F :</b>	Fréquence [Hz]
<b>F<sub>em</sub> :</b>	Force Electromotrice
<b>G :</b>	Conductance [Ω <sup>-1</sup> ]
<b>GPV :</b>	Générateur Photovoltaïque
<b>I<sub>CC</sub> :</b>	Courant de Court-Circuit [A]
<b>I<sub>CELL</sub> :</b>	Courant fourni par la cellule [A]
<b>IncCond :</b>	Incremental Conductance
<b>I<sub>OPT</sub> :</b>	Courant Optimal d'un générateur ou d'une cellule PV [A]
<b>I<sub>PV</sub> :</b>	Courant délivré par le générateur PV [A]
<b>I<sub>RM</sub> :</b>	Amplitude du courant de recouvrement de la diode [A]
<b>I<sub>SAT</sub> :</b>	Courant de Saturation d'une diode [A]
<b>K :</b>	Constante de Boltzmann [1.38 10 <sup>-23</sup> JK <sup>-1</sup> ]
<b>MLI :</b>	Modulation de Largeur d'Impulsion
<b>MPVE :</b>	Module Photovoltaïque Electronique
<b>n :</b>	Facteur de non idéalité de la jonction PN
<b>P&amp;O :</b>	Pertub&Observ
<b>P<sub>A</sub> :</b>	Puissance dissipée par le MOSFET lors de la phase d'amorçage [W]
<b>P<sub>B</sub> :</b>	Puissance dissipée par le MOSFET lors de la phase de blocage [W]
<b>P<sub>CON</sub> :</b>	Puissance dissipée par le MOSFET pendant la phase de conduction [W]
<b>P<sub>in</sub> :</b>	Puissance à l'entrée de l'étage de conversion [W]
<b>P<sub>MAX</sub> :</b>	Puissance Maximale du générateur PV [W]
<b>P<sub>MAX Conv</sub> :</b>	Puissance maximale de l'étage d'adaptation [W]



<b><math>P_{nom}</math></b> :	Puissance nominale de l'étage d'adaptation [W]
<b><math>P_{out}</math></b> :	Puissance à la sortie de l'étage de conversion [W]
<b>PPM</b> :	Point de Puissance Maximale
<b><math>P_{PV}</math></b> :	Puissance délivrée par le générateur PV [W]
<b>PV</b> :	Photovoltaïque
<b><math>R_{COND}</math></b> :	Résistance équivalente de la diode [ $\Omega$ ]
<b><math>R_{DSON}</math></b> :	Résistance drain source du MOSFET [ $\Omega$ ]
<b><math>R_P</math></b> :	Résistance Shunt du générateur PV [ $\Omega$ ]
<b><math>R_S</math></b> :	Résistance Série du générateur PV [ $\Omega$ ]
<b>T</b> :	Température effective des cellules [K]
<b><math>T_{amb}</math></b> :	Température ambiante [ $^{\circ}C$ ]
<b><math>t_{BLOC}</math></b> :	Durée de la phase de blocage du MOSFET [s]
<b><math>t_{COM}</math></b> :	Durée de la phase de commutation du MOSFET [s]
<b><math>T_{CON}</math></b> :	Durée de conduction du MOSFET [s]
<b><math>U_{DC}</math></b> :	Tension aux bornes du MOSFET à l'état bloqué [V]
<b><math>V_{BAT}</math></b> :	Tension de batterie
<b><math>V_{CELL}</math></b> :	Tension fourni par la cellule [V]
<b>VF</b> :	Tension d'intersection entre la pente I(V) et l'abscisse des tensions de la diode [V]
<b><math>V_{in}</math></b> :	Tension d'entrée du convertisseur statique
<b><math>V_{OC}</math></b> :	Tension de Circuit Ouvert [W]
<b><math>V_{ON}</math></b> :	Chute de tension directe du MOSFET [V]
<b><math>V_{OPT}</math></b> :	Tension Optimale d'un générateur ou d'une cellule PV [V]
<b><math>V_{PV}</math></b> :	Tension aux bornes du générateur PV [V]
<b><math>V_T</math></b> :	Potentiel Thermodynamique [V]
<b><math>W_A</math></b> :	Energie dissipée par le MOSFET lors de la phase d'amorçage [J]
<b><math>W_B</math></b> :	Energie dissipée par le MOSFET lors de la phase de blocage [J]
<b><math>W_{CON}</math></b> :	Energie dissipée par le MOSFET pendant la phase de conduction [J]
<b><math>W_T</math></b> :	Energie totale dissipée par le MOSFET [J]
<b><math>\eta_{Chaîne PV}</math></b> :	Rendement de la Chaîne de conversion [%]
<b><math>\eta_{CONV}</math></b> :	Rendement de conversion de l'étage d'adaptation [%]
<b><math>\eta_{MPPT}</math></b> :	Rendement de la Commande MPPT [%]
<b><math>\eta_{PV}</math></b> :	Rendement du GPV [%]
<b><math>\eta_{TOTAL}</math></b> :	Rendement Global de la Chaîne de conversion [%]
<b><math>\bar{\eta}_{CONV}</math></b> :	Rendement de conversion moyen journalier de l'étage d'adaptation [%]

$\bar{\eta}_{MPPT}$  : Rendement de conversion moyen journalier de la commande MPPT [%]  
 $\bar{\eta}_{Chaîne PV}$  : Rendement moyen journalier de la Chaîne de conversion [%]



# CHAPITRE 1

## 1 INTRODUCTION GENERALE.



## INTRODUCTION

La consommation mondiale d'électricité observée durant ces dernières décennies est fortement liée au développement de l'industrie, du transport et des moyens de communications. De nos jours, une grande partie de la production électrique est produite à partir de ressources non renouvelables comme le charbon, le gaz naturel, le pétrole et l'uranium. Leur vitesse de régénération est extrêmement lente à l'échelle humaine. Ce qui entrainera à plus ou moins courte échéance un risque non nul d'épuisement de ces ressources. D'autant plus que la demande ne cesse de croître et tant dès à présent à être supérieure à l'offre, se traduisant par exemple par une forte fluctuation du prix mondial du pétrole.

D'autre part, ce type de consommation énergétique n'est pas neutre sur l'impact environnemental. Pour les hydrocarbures et le charbon par exemple, d'importantes émissions de gaz à effet de serre sont générées quotidiennement jouant un rôle prépondérant au niveau du dérèglement climatique et de l'augmentation de la pollution. Ce constat pousse à rechercher de plus en plus de solutions innovantes palliant le déficit énergétique et limitant l'impact négatif sur l'environnement. Ainsi, le développement des sources non-polluantes à base d'énergie renouvelable est de plus en plus sollicité à la fois par les producteurs d'énergie et les pouvoirs publics.

Par opposition, une énergie dite renouvelable doit se régénérer naturellement et indéfiniment à l'échelle temporelle de notre civilisation. Seule l'énergie issue du soleil répond actuellement à ces critères à la fois d'abondance à la surface terrestre et de régénération infinie à notre échelle. Elle peut ainsi être utilisée directement sous forme thermique et depuis la découverte de l'effet photovoltaïque, convertie en énergie électrique. Cette dernière, bien qu'elle soit connue depuis de nombreuses années, comme source pouvant produire de l'énergie allant de quelques milliwatts au mégawatt, reste à un stade anecdotique et ne se développe pas encore dans de grandes proportions, notamment à cause du coût trop élevé des capteurs mis en œuvre.

D'autre part, de nombreux problèmes techniques, tels que des pannes intempestives, ont pu être relevés sur les premiers systèmes électroniques liés notamment au transfert et à la conversion de cette énergie vers la charge, montrant ainsi le manque d'optimisation du traitement de cette énergie ayant des comportements aléatoires. Aujourd'hui, la plupart des systèmes de conversion de nature onduleur souffrent souvent de faibles rendements en site réel de production qui en font encore des systèmes trop chers présentant en plus des déficiences importantes en termes de fiabilité. De plus, leurs durées de vie entre trois et cinq ans est loin d'être satisfaisantes pour répondre aux critères d'exigence de source de production d'énergie fiable et à grande échelle en comparaison avec la durée de vie des capteurs photovoltaïques commerciaux garantie pour une période supérieure à 25 ans.

Ces différents constats ont motivé différents travaux de recherches pour rendre viables des sources photovoltaïques. Dans ces domaines, de nombreux progrès effectués sur les matériaux et les cellules au cours de ces dernières années sont à noter, notamment en termes de réduction de coût. Pour pallier les nombreuses réticences des futurs acquéreurs et répondre aux exigences des nouvelles normes européennes sur les performances escomptées sur les systèmes de conversion associés, il est important de faire un effort également en termes de recherche pour résoudre les nombreux problèmes techniques liés à l'électronique de

traitement et amener ce domaine à un degré de maturité suffisant pour en faire des produits industriels à part entière.

Une des premières difficultés engendrées par l'utilisation d'une chaîne de conversion photovoltaïque est focalisée sur le problème du couplage non parfait entre le générateur photovoltaïque proprement dit et la charge de type continue ou alternative. Comme les applications sont nombreuses, ce problème reste en grande partie ouvert. Un des verrous technologiques qui existe dans ce type de couplage est que lorsqu'il est mal dimensionné, il détériore d'autant plus la production et le transfert de la puissance du générateur photovoltaïque (GPV), le faisant fonctionner loin de ses ressources maximales. La génération d'énergie est certes garantie mais se fait avec des pertes importantes de production et donc est plus chère que prévue. La littérature est très prolifique dans ce domaine en émergence et propose régulièrement une grande quantité de commandes spécifiques qui effectue une recherche de point de puissance maximale (MPPT) lorsque le GPV est couplé à une charge à travers un convertisseur statique. La difficulté actuelle est d'arriver à connaître les performances exactes de ces nouvelles commandes et d'en faire le choix. Nous avons ainsi abordé nos travaux de recherche en effectuant un bilan de l'avancement des travaux existants et en proposant un certain nombre de critères pour les évaluer comparativement.

La deuxième difficulté réside au niveau des pertes engendrées par l'étage d'adaptation lors du transfert du point de puissance maximum (PPM) à la charge où le rendement de l'étage de conversion n'est pas toujours idéalement adapté à l'application. Tout au long de ces trois années de thèse, nous avons eu comme principale préoccupation d'effectuer l'optimisation de chaînes de conversion photovoltaïque constituées par un GPV, un ou plusieurs étages d'adaptation associés à une ou plusieurs commandes MPPT performantes. Ces travaux ont été menés d'un point de vue système en considérant la chaîne de conversion dans son intégralité. Ainsi, nous avons étudié et amélioré individuellement les différentes parties de cette chaîne, par une approche systématique du point de vue architecture de conversion et lois de commande à mettre en œuvre. Les critères de haut rendement, grande fiabilité, robustesse et simplicité de mise en œuvre ont été considérés.

Dans le chapitre 2, nous rappelons le contexte et la problématique engendrée par l'optimisation de la production d'un GPV ainsi que ces principales caractéristiques. Nous présentons et mettons en avant les avantages et les inconvénients des divers modes de recherche du PPM présents dans la littérature. Différentes définitions permettant d'évaluer les performances énergétiques d'une chaîne de conversion solaire sont également énoncées.

Dans le chapitre 3, nous présentons la technique de recherche utilisée ces dernières années par les commandes MPPT développées au sein du LAAS-CNRS et soulignons les améliorations que nous avons apportées par le passage d'une conception analogique vers une numérique. La dernière version de la commande MPPT numérique pouvant s'adapter de la très basse puissance PV jusqu'à la puissance nominale, nommée commande adaptative du LAAS-CNRS, assure des rendements importants dans de nombreuses conditions de fonctionnement. Les principaux résultats de ces commandes sont exposés en fin de chapitre.

Le chapitre 4 est consacré à l'amélioration du rendement de conversion de l'étage d'adaptation au travers de structures inspirées de méthodes couramment utilisées dans les applications de fortes puissances, minimisant les pertes de l'étage de conversion par une distribution homogène de la puissance sur plusieurs convertisseurs connectés en parallèle. Des propriétés intéressantes pour des applications PV apportées par le mode interleaving sont

également mises en avant dans ce chapitre. Pour renforcer cette partie, nous avons également testé un étage d'adaptation fondé sur les propriétés intrinsèques d'une nouvelle structure de conversion appartenant à la famille des girateurs de puissance. Ainsi, après avoir rappelé le principe du semigirateur de puissance, nous montrons l'ensemble de l'étude menée pour en examiner ses performances dans les mêmes conditions de fonctionnement que les étages classiques étudiés en début de ce chapitre.

Le chapitre 5 est, quand à lui, focalisé sur la nécessité d'avoir des outils de mesures adaptés pour qualifier les chaînes de conversion PV et pouvoir obtenir des données détaillées illustrant chacun des rendements utilisés tout au long de nos travaux. Les études comparatives, en termes de rendements et gains énergétiques consignées dans ce manuscrit sont quelques exemples d'études qui peuvent être menées avec un banc d'acquisition approprié. Ainsi, nous avons voulu illustrer les différences de comportement qui existent entre un étage d'adaptation classique constitué d'un seul convertisseur statique et d'une des architectures présenté dans le chapitre 4. Pour ce faire nous avons réalisé des mesures journalières des deux chaînes de conversion sous les mêmes conditions météorologiques. Ensuite, à partir d'une synthèse et de l'évolution des différentes topologies utilisées pour les applications PV connectés au réseau électrique, nous proposons une nouvelle architecture de chargeur de batterie basée sur la discrétisation de chaque générateur photovoltaïque. Pour valider nos propos et évaluer les performances de cette architecture par rapport à un chargeur de batterie commercial différentes campagnes de test ont été effectuées.





## **CHAPITRE 2**

### **2 GENERATEUR PHOTOVOLTAÏQUE : PROBLEMATIQUE DE LA PRODUCTION DE PUISSANCE MAXIMALE.**



## 2.1 Introduction.

Depuis très longtemps, l'homme a cherché à utiliser l'énergie émise par le soleil, étoile la plus proche de la terre. La plupart des utilisations sont directes comme en agriculture, à travers la photosynthèse ou dans diverses applications de séchage et chauffage, autant artisanale qu'industrielle. Cette énergie est disponible en abondance sur toute la surface terrestre et, malgré une atténuation importante lors de la traversée de l'atmosphère, une quantité encore importante arrive à la surface du sol. On peut ainsi compter sur  $1000 \text{ W/m}^2$  dans les zones tempérées et jusqu'à  $1400 \text{ W/m}^2$  lorsque l'atmosphère est faiblement polluée en poussière ou en eau. Le flux solaire reçu au niveau du sol terrestre dépend ainsi de plusieurs paramètres comme :

- l'orientation, la nature et l'inclinaison de la surface terrestre,
- la latitude du lieu de collecte, de son degré de pollution ainsi que de son altitude,
- la période de l'année,
- l'instant considéré dans la journée,
- la nature des couches nuageuses.

Les zones les plus favorables sont répertoriées sous forme d'atlas et mettent en évidence des « gisements solaires » à la surface de la terre [1].

La conversion de la lumière en électricité, appelée *effet photovoltaïque*, a été découverte par E. Becquerel en 1839. Cette conversion d'énergie peut s'effectuer par le biais d'un capteur constitué de matériaux sensibles à l'énergie contenue dans les photons. Ce capteur se présente à l'échelle élémentaire sous forme d'une cellule nommée cellule photovoltaïque (PV) dont le principe est rappelé au début de ce chapitre. La quantité d'énergie électrique ainsi générée peut varier en fonction du matériau utilisé, des paramètres géométriques du capteur et de sa capacité à collecter les électrons avant qu'ils ne se recombinent dans le matériau. L'association possible de plusieurs cellules PV en série/parallèle permet d'adapter théoriquement la production d'énergie photovoltaïque à la demande. Ces associations constituent un générateur photovoltaïque (GPV) avec des caractéristiques courant-tension  $I(V)$  spécifiques, non-linéaires et présentant des points de puissance maximale (PPM) dépendant du niveau d'éclairement, de la température de la cellule ainsi que du vieillissement de l'ensemble. Pour pouvoir « récolter » et utiliser cette énergie, la connexion à une charge est nécessaire. Il en résulte un point de fonctionnement correspondant au point d'intersection des caractéristiques électriques du GPV et de la charge. Selon les choix des charges envisagées, le régime de fonctionnement obtenu est optimisé ou non. Nous illustrons nos propos à travers des exemples simples de chaînes de conversion de GPV, des propriétés que l'on peut en attendre en fonction de l'éclairage, de la température et de l'influence des charges sur leur production de puissance. Nous rappelons alors les précautions élémentaires à prendre pour que l'ensemble fonctionne en produisant de l'énergie sans risquer de détériorer le générateur photovoltaïque.

Nous montrons ensuite la problématique du transfert du maximum de puissance en schématisant le plus possible une chaîne de conversion élémentaire composée d'un convertisseur statique et en rappelant son principe de fonctionnement lors d'une connexion directe d'un GPV à une charge. Le but ici est de montrer les différentes pistes d'améliorations possibles indépendamment des applications visées. Notre objectif est d'apporter des solutions génériques aux problèmes de pertes de production d'énergie en insérant un étage d'adaptation spécifique ayant des propriétés nouvelles ouvrant sur la possibilité de fonctions propres comme une commande MPPT pilotant le GPV.

Dans le domaine des commandes MPPT très prolifique actuellement en publications, divers principes existent. Nous explicitons le principe des plus utilisées actuellement dans ce

chapitre en illustrant les diverses solutions possibles à adopter en fonction du contexte d'utilisation et des performances attendues. Notre contribution dans ce domaine est traitée dans le chapitre suivant.

Afin de bien situer le cadre des travaux de cette thèse sur l'amélioration de la conversion d'énergie photovoltaïque en termes de rendements, nous effectuons un bref rappel en fin de ce chapitre sur les définitions des rendements que nous utilisons tout au long de ce document pour valider nos différents travaux. Ce chapitre se termine par la synthèse des limites actuelles pour la production d'énergie, l'identification des points améliorables à travers l'apport d'étages électroniques et d'organes de gestion.

## 2.2 Le générateur photovoltaïque.

### 2.2.1 Principe d'une cellule photovoltaïque.

Une cellule photovoltaïque est un capteur constitué d'un matériau semi-conducteur absorbant l'énergie lumineuse et la transformant directement en courant électrique. Le principe de fonctionnement de cette cellule fait appel aux propriétés d'absorption du rayonnement lumineux par des matériaux semi-conducteurs. Ainsi, le choix des matériaux utilisés pour concevoir des cellules PV se fait en fonction des propriétés physiques de certains de leurs électrons susceptibles d'être libérés de leurs atomes lorsqu'ils sont excités par des photons provenant du spectre solaire et possédant une certaine quantité d'énergie selon leurs longueurs d'onde. Une fois libérés, ces charges se déplacent dans le matériau formant globalement un courant électrique de nature continu (DC). La circulation de ce courant donne alors naissance à une force électromotrice (fem) aux bornes du semi-conducteur correspondant ainsi au phénomène physique appelé *effet photovoltaïque*. La figure 2.1 illustre la constitution d'une cellule photovoltaïque en silicium.

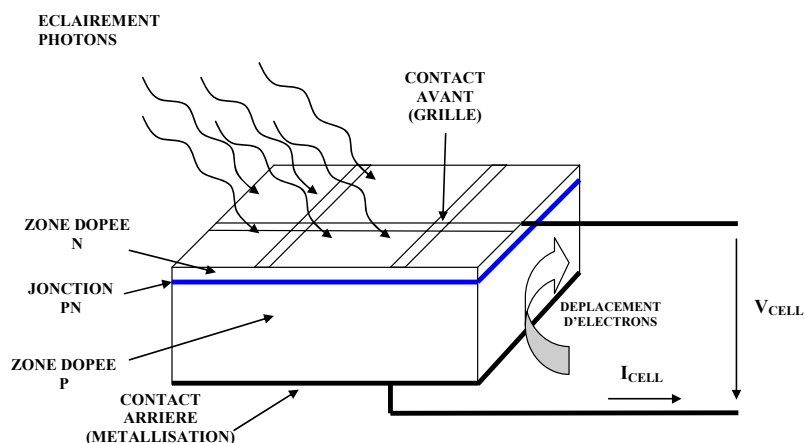


Figure 2.1 : Structure d'une cellule photovoltaïque utilisant le silicium comme matériau PV (présence d'une jonction PN).

Comparable à une diode utilisée classiquement en électronique, une cellule PV peut être réalisée à partir de deux couches de silicium, une dopée P (dopée au bore) et l'autre dopée N

(dopée au phosphore) [2-4]. Entre les deux zones se développent une jonction PN avec une barrière de potentiel. La zone N est couverte par une grille métallique qui sert de cathode (contact avant) et surtout de collecteurs d'électrons, tandis qu'une plaque métallique (contact arrière) recouvre l'autre face du cristal et joue le rôle d'anode.

Lorsque les photons sont absorbés par le semi-conducteur, ils transmettent leur énergie aux électrons par collision. Si l'énergie transmise est supérieure à celle associée à la bande interdite ( $E_g$ ) du semi-conducteur, des paires électrons-trous sont alors créés dans cette zone de déplétion par arrachement des électrons. Sous l'effet d'un champ électrique  $\vec{E}$  qui règne dans cette zone, ces porteurs libres sont drainés vers les contacts métalliques des régions P et N. Il en résulte alors un courant électrique dans la cellule PV et une différence de potentiel (de 0.6 à 0.8 Volt) supportée entre les électrodes métalliques de la cellule, communément nommée tension de circuit ouvert ( $V_{OC}$ ) fortement dépendante de la température. Le courant maximal PV se produit lorsque les bornes de la cellule sont court-circuitées. On parle alors de courant de court-circuit ( $I_{CC}$ ) dépendant fortement du niveau d'éclairement ( $E$ ). La figure 2.2 illustre la caractéristique non linéaire  $I(V)$  d'une cellule PV à base de silicium pour un éclairement et une température donnés, avec la présence d'un point de puissance maximal (PPM) caractérisé par sa tension et son courant optimaux ( $V_{OPT}$  et  $I_{OPT}$ ). D'autres matériaux peuvent être utilisés pour réaliser les capteurs PV. Ces travaux n'étant pas l'objet de cette thèse, nous invitons le lecteur ayant besoin de plus de précisions dans ces domaines à consulter les documents suivants [5-7].

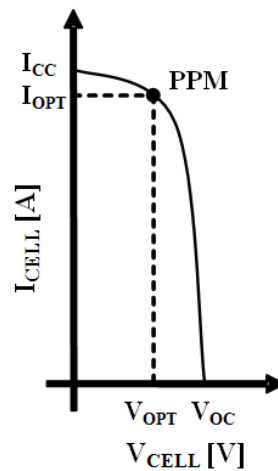


Figure 2.2 : Caractéristique  $I(V)$  d'une cellule photovoltaïque pour un éclairement et une température donnés.

En résumé, technologiquement, un capteur PV est proche d'une diode PN de par sa constitution, les matériaux utilisés, et les phénomènes physiques identiques mis en œuvre. Le comportement d'une cellule PV peut donc se modéliser comme celui d'une mauvaise jonction PN autant en statique qu'en dynamique lorsque cette dernière n'est pas éclairée. Pour tenir compte du courant engendré par l'éclairement de la cellule et des différentes résistances modélisant les pertes dues à la connectique, trois termes sont ajoutés  $I_{CC}$ ,  $R_S$  et  $R_p$ . Ainsi, en statique, le comportement d'une cellule PV constituée d'une jonction PN à base de silicium peut être décrit par l'équation suivante [8] :

$$I_{CELL} = I_{CC} - I_{SAT} \left[ \exp \left( \frac{V_{CELL} + I_{CELL} R_S}{n V_T} \right) - 1 \right] - \frac{V_{CELL} + I_{CELL} R_S}{R_P} \quad (2.1)$$

où  $V_T = \frac{KT}{e}$

avec

$I_{SAT}$  (A) correspondant au courant de saturation,  
 $V_T$  (V), le potentiel thermodynamique,  
 $K$  (J.K<sup>-1</sup>), la constante de Boltzmann,  
 $T$  (K), la température effective de la cellule,  
 $e$  (C), la charge de l'électron,  
 $n$ , un facteur de non idéalité de la jonction,  
 $I_{CELL}$  (A), le courant fourni par la cellule,  
 $V_{CELL}$  (V), la tension aux bornes de la cellule,  
 $I_{CC}$  (A), le courant de court-circuit de la cellule dépendant de l'ensoleillement et de la température,  
 $R_P$  (Ω), la résistance de shunt caractérisant les courants de fuites de la jonction,  
 $R_S$  (Ω), la résistance série représentant les diverses résistances des contacts et de connexions.

La figure 2.3 illustre un schéma équivalent électrique représentant le comportement statique d'une cellule PV réelle. Ce modèle très simplifié nous permet de modéliser le comportement d'une source d'énergie électrique provenant de capteurs PV. Ainsi, comme illustré sur la figure 2.2, la cellule peut être assimilée à une source de tension, à droite du PPM, plus ou moins parfaite en fonction de la pente  $dI/dV$  proche de la verticale et à une source de courant à gauche du PPM. Pour la mise au point des commandes MPPT appropriées, cette modélisation s'avère très utile pour en déduire les performances de ces commandes autour du PPM.

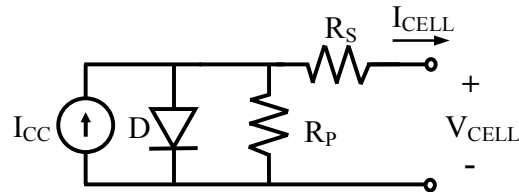


Figure 2.3 : Modèle équivalent électrique de la cellule photovoltaïque.

## 2.2.2 Constitution d'un générateur photovoltaïque.

La cellule photovoltaïque élémentaire constitue un générateur de très faible puissance vis-à-vis des besoins de la plupart des applications domestiques ou industrielles. Une cellule élémentaire de quelques dizaines de centimètres carrés délivre, au maximum, quelques watts sous une tension inférieure au volt (tension de jonction PN). Pour produire plus de puissance, plusieurs cellules doivent être assemblées afin de créer un module ou un panneau photovoltaïque. La connexion en série des cellules permet d'augmenter facilement la tension de l'ensemble, tandis que la mise en parallèle permet d'accroître le courant. Le câblage série/parallèle est donc utilisé pour obtenir globalement un générateur PV aux caractéristiques souhaitées.

La plupart des modules commercialisés sont constitués de deux à quatre réseaux de cellules en silicium cristallins connectées en série, comme l'illustre la figure 2.4. Chacun de ces sous-réseaux est lui-même constitué d'un groupe de cellules connectées en série (18 cellules pour le module PV référencé BP585). Le nombre de cellules de chaque sous-réseau correspond à un compromis économique entre protection et perte d'une partie importante du GPV en cas de défaut partiel d'ombrage.

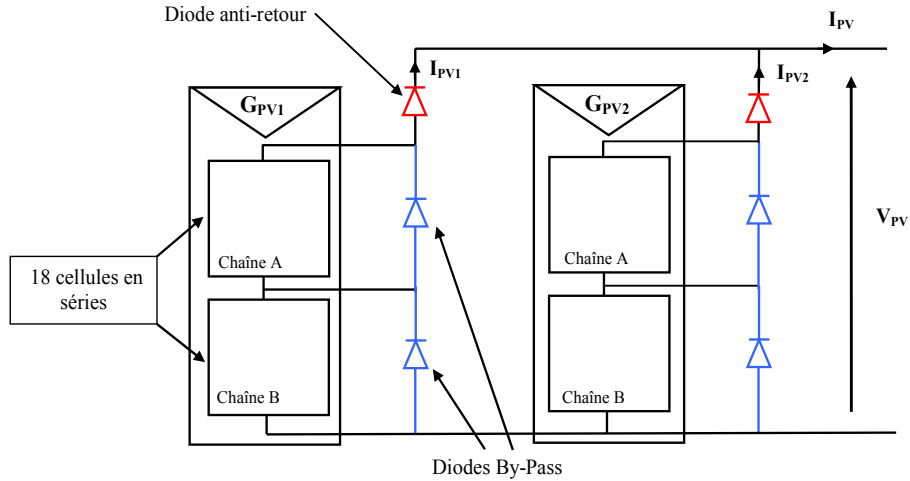


Figure 2.4 : Exemples d'association sécurisée de deux modules PV commerciaux en parallèles avec leurs diodes de protections.

La caractéristique électrique  $I(V)$  de ce type de GPV s'avère proche de celle d'une cellule PV aux rapports de proportionnalités près. Ces rapports dépendent du nombre de cellules connectées en série et du nombre de branches de cellules associées en parallèle. Cette caractéristique est également non linéaire et présente un point de puissance maximal (PPM) caractérisé par un courant et une tension nommés respectivement, comme pour la cellule,  $I_{OPT}$  et  $V_{OPT}$ . Sur la figure 2.5, nous pouvons observer l'évolution du PPM d'un module commercial typique de 100W crêtes constitué de 36 cellules monocristallines en série, en fonction de la température et de l'éclairement.

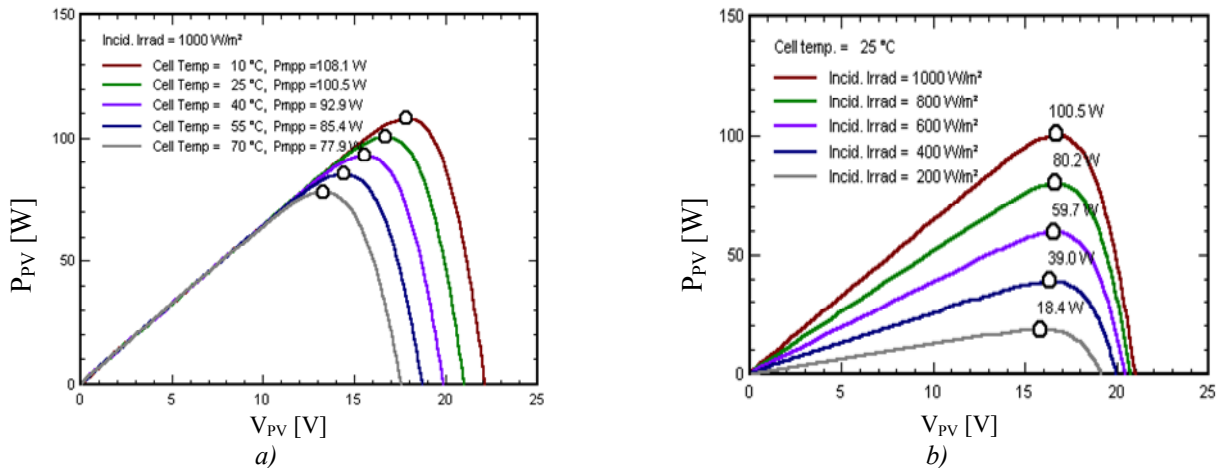


Figure 2.5 : Evolution du PPM d'un module photovoltaïque monocristallin d'une puissance crête de 100W en fonction de la température (a) et de l'éclairement (b).



### 2.2.3 Protections classiques d'un GPV.

Pour garantir une durée de vie importante d'une installation photovoltaïque destinée à produire de l'énergie électrique sur des années, des protections électriques doivent être ajoutées aux modules commerciaux afin d'éviter des pannes destructrices liées à l'association de cellules en séries et de panneaux en parallèles. Pour cela, deux types de protections classiques sont utilisés dans les installations actuelles (figure 2.4) :

- la diode anti-retour empêchant un courant négatif dans les GPV. Ce phénomène peut apparaître lorsque plusieurs modules sont connectés en parallèle, ou bien quand une charge en connexion directe peut basculer du mode récepteur au mode générateur, par exemple une batterie durant la nuit.
- les diodes by-pass peuvent isoler un sous-réseau de cellules lorsque l'éclairement n'est pas homogène évitant ainsi l'apparition de points chauds et la destruction des cellules mal éclairées. La mise en conduction de ces diodes affecte la caractéristique de sortie du générateur, comme illustré sur la figure 2.6 [2, 3], par la perte d'une partie de la production d'énergie et par la présence de deux maximums de puissance.

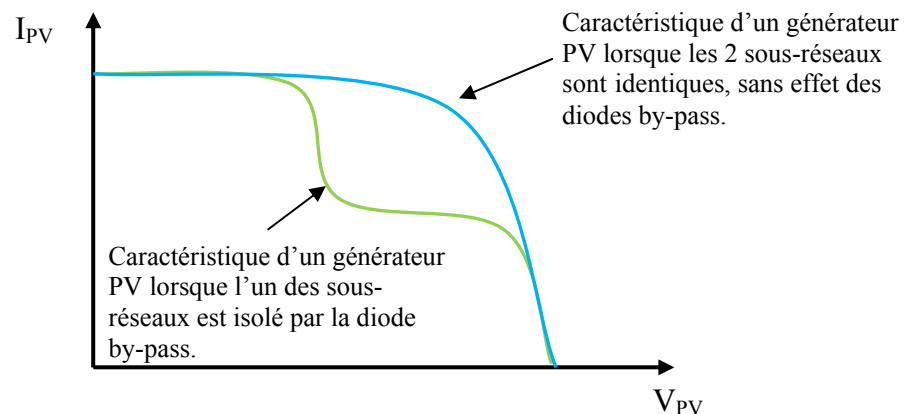


Figure 2.6 : Effet de la diode by-pass sur la caractéristique  $I(V)$  d'un générateur photovoltaïque.

## 2.3 Connexion directe entre la source et la charge.

Dans le cas d'une connexion directe qui est finalement aujourd'hui l'utilisation terrestre la plus répandue de l'énergie solaire, le point de fonctionnement du GPV dépend de l'impédance de la charge à laquelle il est connecté.

Actuellement, ce type d'application peut se résumer à un champ photovoltaïque ayant une tension  $V_{OPT}$  fixée par la tension nominale de l'application. Ce choix est principalement lié à la simplicité, la fiabilité et le faible coût de l'opération (figure 2.7). La présence de la diode anti-retour est indispensable pour empêcher la circulation d'un courant négatif vers le module PV.

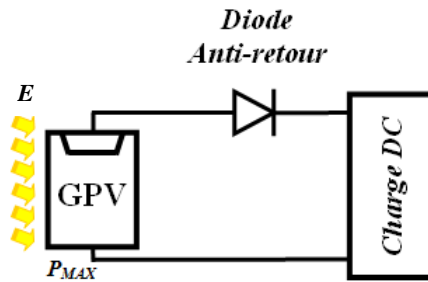


Figure 2.7 : Principe d'une connexion directe entre un GPV et une charge.

Cependant, cette configuration n'offre aucun type de limitation et/ou de réglage de la tension de la charge. Ce qui la restreint à des applications nécessitant une tension fixe ou faiblement variable. Par exemple, le cas de batteries de stockage dans les systèmes isolés. Cependant, un examen plus approfondi de ces applications montre que même dans ce cas, le transfert d'énergie électrique disponible aux bornes du GPV vers la charge dépend fortement de l'état de la batterie ayant une tension à ses bornes variant d'un pourcentage non négligeable. Plus généralement, la puissance extraite d'un GPV connectée directement à une application est souvent très éloignée du maximum de puissance que peut délivrer le GPV, comme l'illustre la figure 2.8.

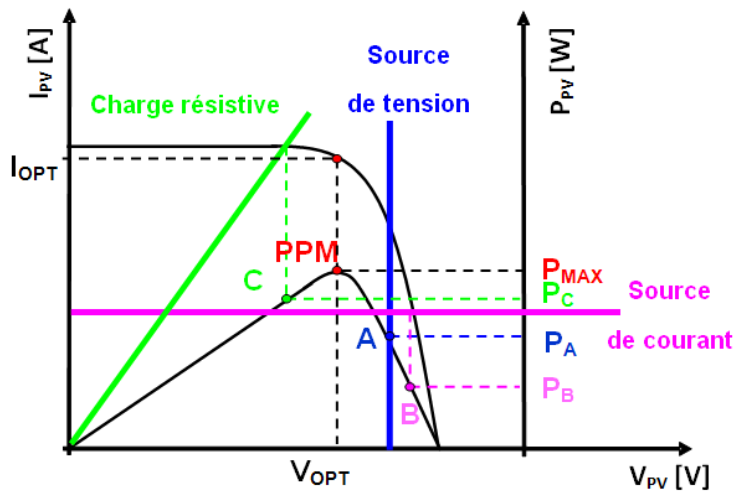


Figure 2.8 : Points de fonctionnement d'un GPV en connexion directe, en fonction de la charge.

Comme le schématise la figure 2.8, un GPV peut être connecté directement à trois types de charges :

- une charge de type source de tension continue,
- une charge de type source de courant continu,
- une charge purement résistive.

Trois points de fonctionnement A, B, C respectifs peuvent être identifiés fournissant une puissance  $P_A$ ,  $P_B$  et  $P_C$ . Ces cas de figures montrent que le GPV est mal exploité et ne fournit pas

la puissance maximale potentielle, la différence étant perdue sous forme de chaleur dissipée dans le générateur.

D'autre part, certains types de charges ont besoin de tensions et courants alternatifs. La connexion directe n'est alors pas possible car le GPV fournit un courant continu.

A travers ces exemples, on peut montrer rapidement les limites de la connexion directe autant sur les pertes de production qu'elle entraîne que sur les limites des applications compatibles (DC). Des recherches sur des solutions novatrices optimisant mieux la production d'énergie PV sont d'actualité et même nécessaires pour amener l'énergie PV à un degré de fiabilité comparable à une source d'énergie traditionnelle.

## 2.4 Introduction d'un étage d'adaptation.

Comme illustré précédemment, le point de fonctionnement peut se trouver plus ou moins éloigné du PPM, voir ne pas exister. Ce dernier cas se produit par exemple, lorsqu'une batterie connectée à un GPV, présente une tension de batterie systématiquement supérieure à la tension de circuit ouvert du générateur photovoltaïque ( $V_{OC}$ ). Alors, aucun transfert de puissance ne peut avoir lieu. Ainsi, l'un des intérêts à introduire un étage d'adaptation comme indiqué sur la figure 2.9, est d'assurer que le transfert d'énergie est toujours possible et qu'il peut s'effectuer dans des conditions de fonctionnement optimales pour la source PV et la charge. Pour cela, il suffit d'effectuer un choix sur l'étage d'adaptation selon ses propriétés de conversion de puissance et la présence d'au moins un degré de liberté lui permettant d'adapter les tensions et les courants autant en valeur qu'en forme entre son port d'entrée et son port de sortie pour respecter au mieux les contraintes d'une part du GPV et d'autre part, de la charge. L'électronique de puissance largement utilisée dans divers domaines de la conversion d'énergie offre plusieurs solutions potentielles sous forme de convertisseurs statiques (CS).

En résumé, selon l'application et le degré d'optimisation de production souhaités, l'étage d'adaptation entre le GPV et la charge peut être constitué d'un ou plusieurs convertisseurs statiques et permet d'assurer les fonctions suivantes :

- adapter les niveaux de tensions entre la source et la charge dans de grandes proportions si nécessaire (convertisseur Buck, Boost,...),
- introduire une isolation galvanique (convertisseur Flyback, Forward,...),
- connecter une charge avec des besoins d'alimentation de type alternative (onduleur).

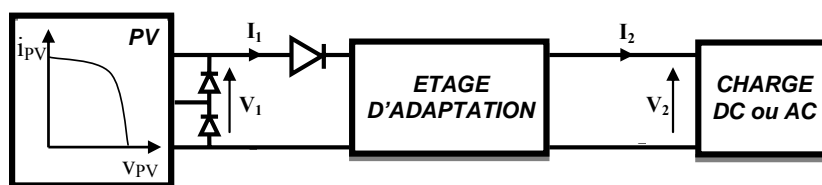


Figure 2.9 : Connexion d'un GPV à une charge à travers un étage d'adaptation.

Il est à remarquer que l'étage d'adaptation ne remplace pas forcément les protections électriques évoquées dans la section 2.2.3, pour que le GPV fonctionne dans de bonnes conditions et ait une durée de vie importante. Ainsi, dans la plupart des cas, les protections initiales de diodes by-pass et de diodes anti-retour sont également indispensables lors d'une connexion à l'aide d'un étage d'adaptation.

L'introduction d'un étage d'adaptation permettant de fixer le point de fonctionnement du GPV indépendamment de celui de la charge, permet l'extraction de la puissance optimale. L'ensemble peut fonctionner de façon idéale, si diverses boucles de contrôle en entrée et en sortie de l'étage d'adaptation sont prévues. En entrée, elles garantissent l'extraction à chaque instant, du maximum de puissance disponible aux bornes du GPV. Et en sortie, des boucles de contrôle spécifiques permettent un fonctionnement optimal de chaque application dans son mode le plus approprié. Les techniques utilisées classiquement pour les boucles de contrôle en entrée consistent à associer à l'étage d'adaptation une commande appelée MPPT (de l'anglais Maximum Power Point Tracking) qui effectue une recherche permanente du PPM [9, 10]. Cependant, en pratique, pour que l'étage d'adaptation joue le rôle d'interface idéale (sans pertes) entre les deux éléments, plusieurs conditions sont à respecter :

- le type d'action de contrôle sur le port d'entrée ne doit pas générer des pertes en régime statique ou transitoire,
- le transfert de la puissance du GPV ne doit pas être minimisé par les diverses pertes liées au fonctionnement de l'étage d'adaptation.

L'objectif des travaux de cette thèse s'inscrit entièrement dans la recherche de solutions optimisées en fonction des applications. Pour illustrer nos propos, nous faisons tout d'abord un état des lieux des solutions existantes au niveau des lois de contrôle MPPT, ainsi que de leurs limites. La recherche du PPM étant en effet le premier point délicat à assurer, nous avons consacré une partie de ce chapitre à faire le bilan des différentes solutions en la matière.

## ***2.5 Principe de la recherche du point de puissance maximal.***

### **2.5.1 Généralités.**

Des lois de commandes spécifiques existent pour amener des dispositifs à fonctionner à des points maximums de leurs caractéristiques sans qu'a priori ces points soient connus à l'avance, ni sans que l'on sache à quel moment ils ont été modifiés ni qu'elles sont les raisons de ce changement. Pour le cas de sources énergétiques, cela se traduit par des points de puissance maximum. Ce type de commande est souvent nommé dans la littérature « Recherche du Point de Puissance Maximum » ou bien « Maximum Power Point Tracking » en anglo-saxon (MPPT). Le principe de ces commandes est d'effectuer une recherche du point de puissance maximal (PPM) tout en assurant une parfaite adaptation entre le générateur et sa charge de façon à transférer le maximum de puissance.

La figure 2.10 représente une chaîne élémentaire de conversion photovoltaïque élémentaire associée à une commande MPPT. Pour simplifier les conditions de fonctionnement de cette commande, une charge DC est choisie. Comme nous pouvons le voir sur cette chaîne, la

commande MPPT est nécessairement associée à un quadripôle possédant des degrés de liberté qui permettent de pouvoir faire une adaptation entre le GPV et la charge. Dans le cas de la conversion solaire, le quadripôle peut être réalisé à l'aide d'un convertisseur DC-DC de telle sorte que la puissance fournie par le GPV corresponde à la puissance maximale ( $P_{MAX}$ ) qu'il génère et qu'elle puisse ensuite être transférée directement à la charge.

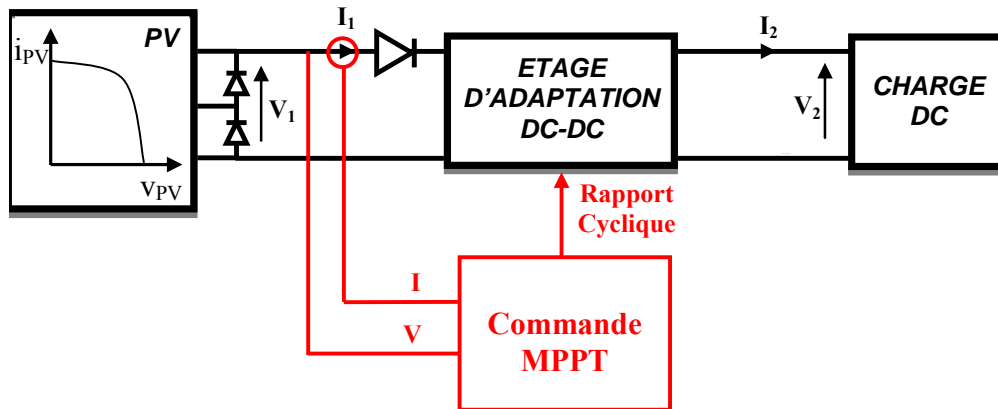


Figure 2.10 : Chaîne élémentaire de conversion photovoltaïque.

La technique de contrôle communément utilisée consiste à agir sur le rapport cyclique de manière automatique pour amener le générateur à sa valeur optimale de fonctionnement qu'elles que soient les instabilités météorologiques ou variations brutales de charges qui peuvent survenir à tout moment.

La figure 2.11 illustre trois cas de perturbations. Suivant le type de perturbation, le point de fonctionnement bascule du point de puissance maximal  $PPM_1$  vers un nouveau point  $P_1$  de fonctionnement plus ou moins éloigné de l'optimum. Pour une variation d'ensoleillement (cas a), il suffit de réajuster la valeur du rapport cyclique pour converger vers le nouveau point de puissance maximum  $PPM_2$ . Pour une variation de charge (cas b), on peut également constater une modification du point de fonctionnement qui peut retrouver une nouvelle position optimale grâce à l'action d'une commande. Dans une moindre mesure, un dernier cas de variation de point de fonctionnement peut se produire lié aux variations de température de fonctionnement du GPV (cas c). Bien qu'il faille également agir au niveau de la commande, cette dernière n'a pas les mêmes contraintes temporelles que les deux cas précédents. En résumé, le suivi du PPM est réalisé au moyen d'une commande spécifique nommée MPPT qui agit essentiellement sur le rapport cyclique du convertisseur statique (CS) pour rechercher et atteindre le PPM du GPV.

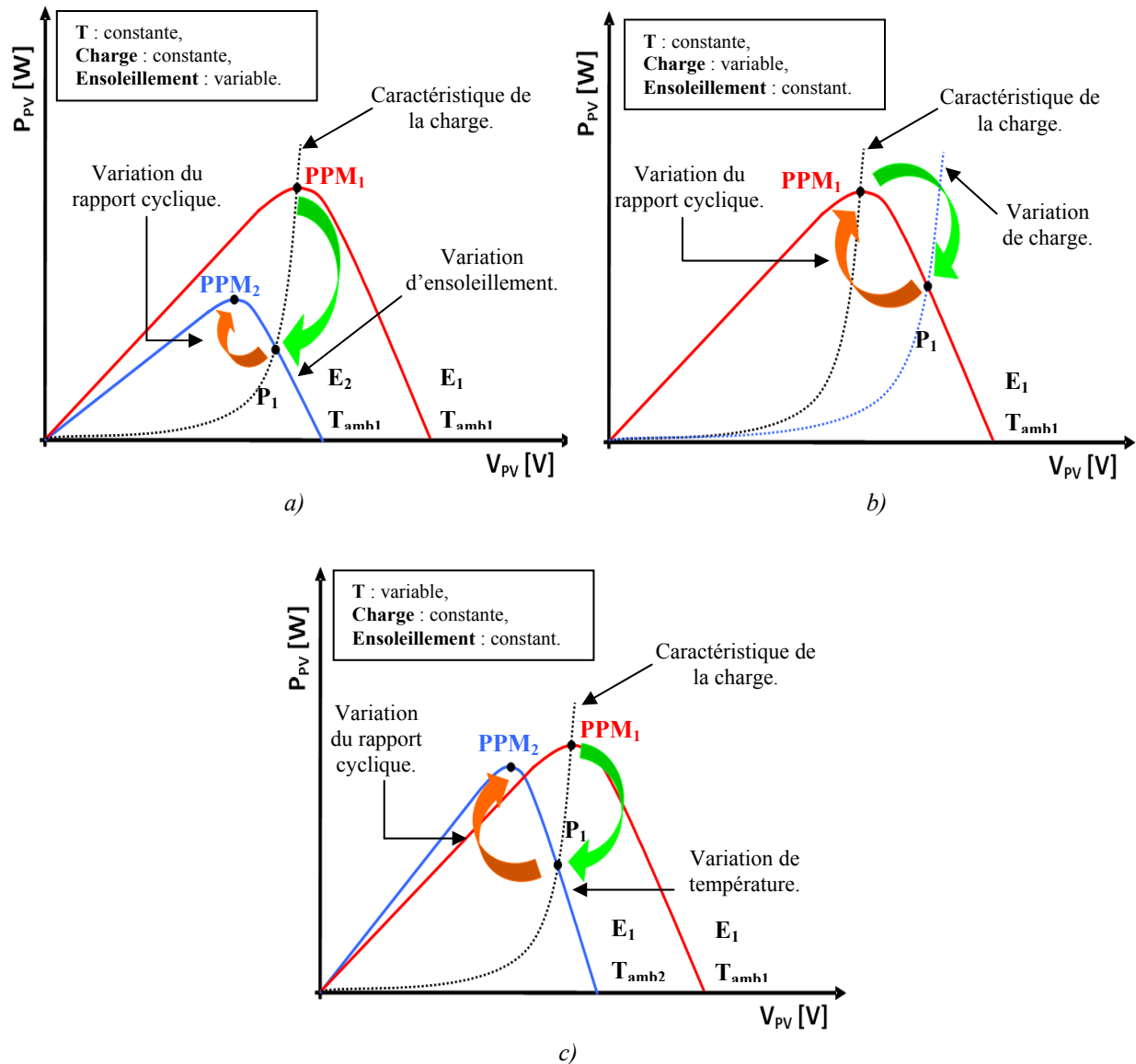


Figure 2.11 : Recherche et recouvrement du Point de Puissance Maximal  
 a) suite à une variation d'ensoleillement,  
 b) suite à une variation de charge,  
 c) suite à une variation de température.

Il existe plusieurs principes de fonctionnement des commandes MPPT plus ou moins performantes basées sur les propriétés du GPV. Une synthèse des principaux modes de recherche du PPM existants dans ce chapitre nous a permis de bien identifier l'existant et les points qu'il restait à améliorer. Ceci a constitué la base théorique pour nos travaux sur la conception de nouvelles MPPT (chapitre 3) d'une part et d'autre part, une base de comparaison pour voir si les commandes de notre laboratoire présentaient des performances comparables à celles déjà existantes dans des produits commerciaux.

## 2.5.2 Synthèse des différentes MPPT rencontrées dans la littérature.

Diverses publications sur les commandes assurant un fonctionnement de type commande MPPT apparaissent régulièrement dans la littérature depuis 1968, date de publication de la première loi de commande de ce genre, adaptée à une source d'énergie renouvelable de type photovoltaïque [11]. Etant donné le grand nombre de publications dans ce domaine, nous avons fait une classification des différentes MPPT existantes en les regroupant selon leur principe de base. La classification, en plus du principe, s'est effectuée selon des critères comme la précision de la recherche ou sa rapidité pour en faire une évaluation comparative. Seuls les algorithmes qui nous semblent décrire une méthode de recherche spécifique sont reportés dans ce manuscrit et brièvement analysés.

### 2.5.2.1 Les premiers types de commande MPPT.

L'algorithme mis en œuvre dans les premières commandes MPPT était relativement simple. En effet, les capacités des microcontrôleurs disponibles à l'époque étaient faibles et les applications, surtout destinées au spatial avaient beaucoup moins de contraintes en variation de température et d'éclairement que les applications terrestres. Appliqué initialement au photovoltaïque, son principe a d'abord été décrit par A.F. Boehringer [11]. Cette commande est basée sur un algorithme de contrôle adaptatif, permettant de maintenir le système à son point de puissance maximum (PPM). Ce dernier est décrit en figure 2.12 et peut être implanté entièrement en numérique.

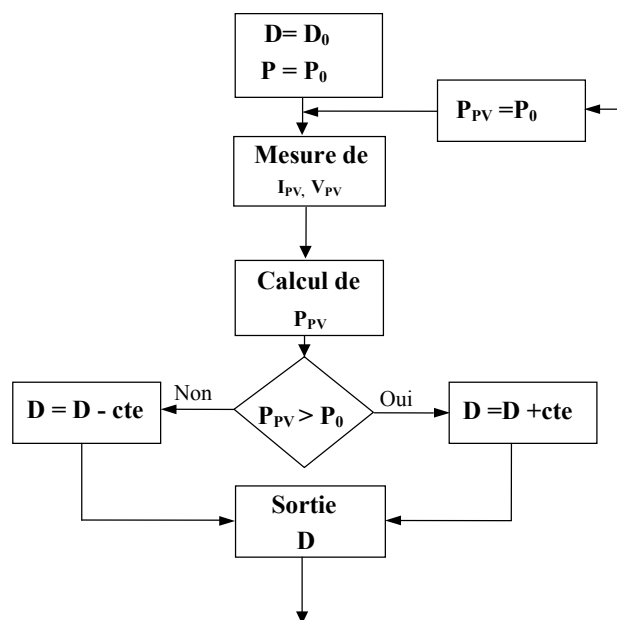


Figure 2.12 : Principe de la première commande MPPT numérique [11].

Il consiste à calculer la puissance à l'instant  $t_i$  à partir des mesures de  $I_{PV}$  et  $V_{PV}$ , et de la comparer à celle stockée en mémoire, correspondant à l'instant  $t_{i-1}$ . De là, un nouveau rapport cyclique  $D$  est calculé et est appliqué au convertisseur statique. Ce principe est toujours valable du point de vue théorique et appliqué de nos jours sur des algorithmes numériques plus performants. Cependant, le temps de réaction a été amélioré ainsi que la précision de la recherche du PPM associée à un certain nombre de précautions pour ne pas perdre le PPM même temporairement.

### Les commandes MPPT à algorithmes performants.

Dans la littérature, nous pouvons trouver différents types d'algorithmes effectuant la recherche du PPM [12, 13]. Les trois méthodes les plus couramment rencontrées sont communément appelées respectivement *Hill Climbing*, *Perturb & Observe (P&O)* et *l'incrément de conductance (IncCond)*. Pour une meilleure compréhension des performances de ces commandes, nous rappelons brièvement leurs différents principes dans les paragraphes suivants. Nous illustrons chacun de ces modes par les publications majeures du domaine.

#### A) Principe des commandes "Perturb and Observe" (P&O).

Le principe des commandes MPPT de type **P&O** consiste à perturber la tension  $V_{PV}$  d'une faible amplitude autour de sa valeur initiale et d'analyser le comportement de la variation de puissance  $P_{PV}$  qui en résulte [14-16]. Ainsi, comme l'illustre la figure 2.13, on peut déduire que si une incrémentation positive de la tension  $V_{PV}$  engendre un accroissement de la puissance  $P_{PV}$ , cela signifie que le point de fonctionnement se trouve à gauche du PPM. Si au contraire, la puissance décroît, cela implique que le système a dépassé le PPM. Un raisonnement similaire peut être effectué lorsque la tension décroît. A partir de ces diverses analyses sur les conséquences d'une variation de tension sur la caractéristique  $P_{PV}(V_{PV})$ , il est alors facile de situer le point de fonctionnement par rapport au PPM, et de faire converger ce dernier vers le maximum de puissance à travers un ordre de commande approprié.

En résumé, si suite à une perturbation de tension, la puissance PV augmente, la direction de perturbation est maintenue. Dans le cas contraire, elle est inversée pour reprendre la convergence vers le nouveau PPM.

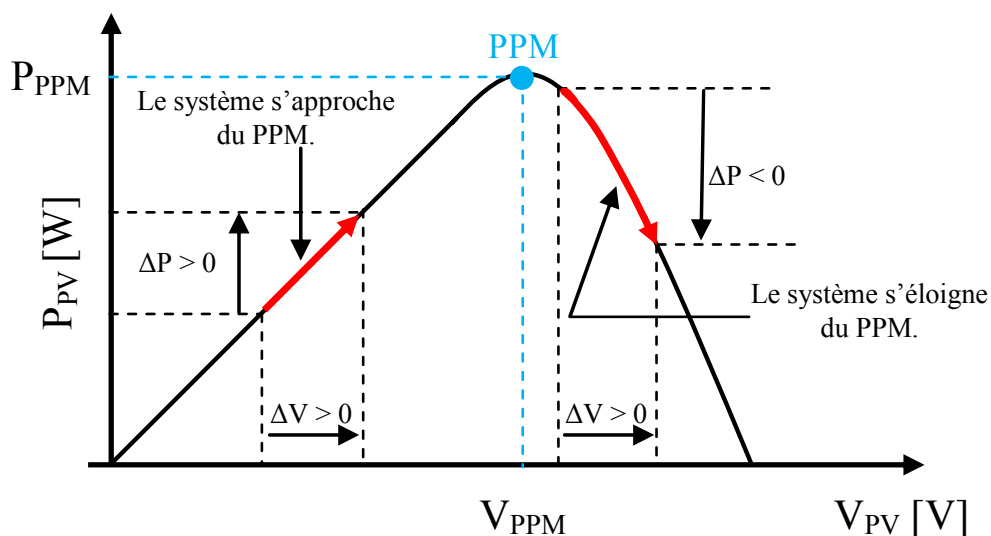


Figure 2.13 : Caractéristique  $P_{PV}(V_{PV})$  d'un panneau solaire.



La figure 2.14 représente l'algorithme classique associé à une commande MPPT de type P&O, où l'évolution de la puissance est analysée après chaque perturbation de tension. Pour ce type de commande, deux capteurs (courant et tension du GPV) sont nécessaires pour déterminer la puissance du PV à chaque instant.

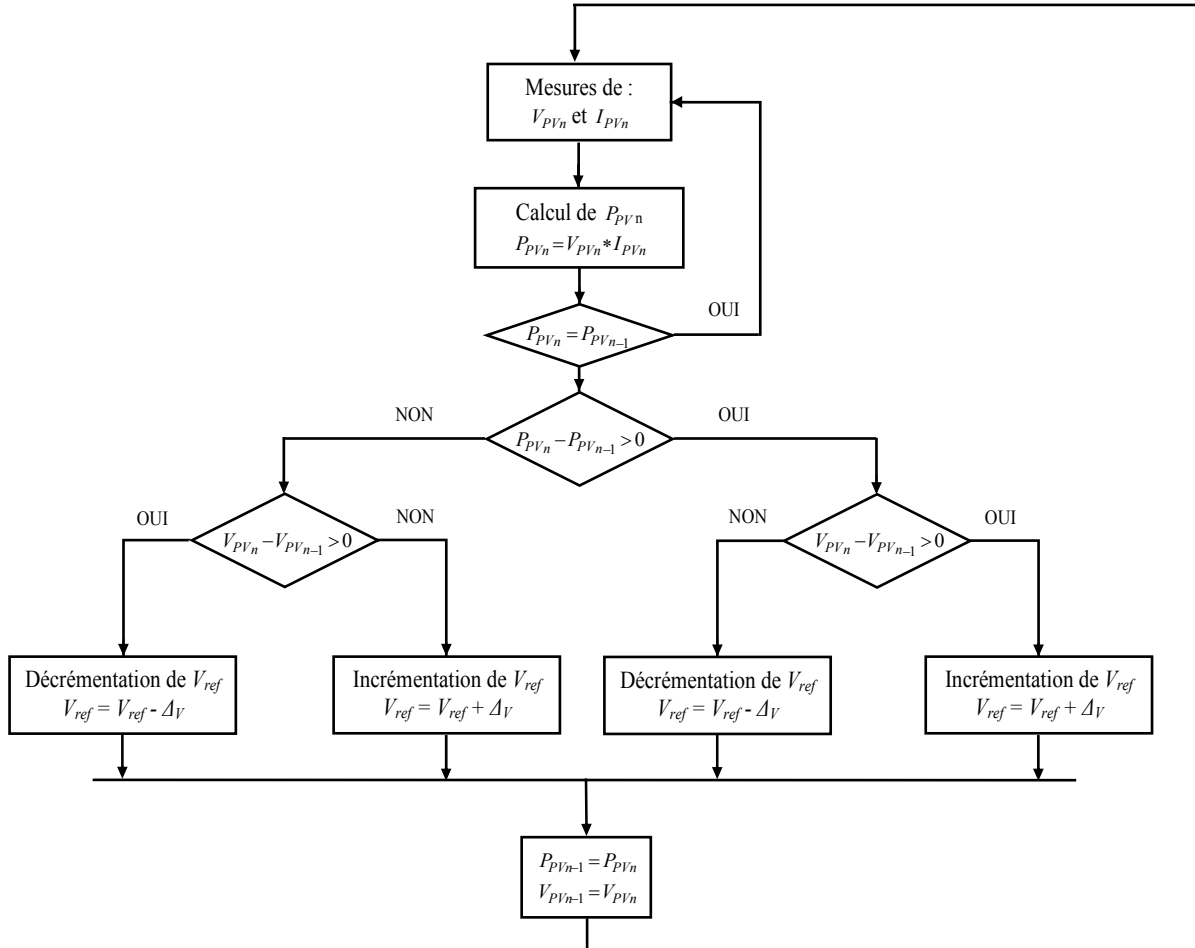


Figure 2.14 : Algorithme type de la méthode P&O.

La méthode P&O est aujourd'hui largement utilisée de par sa facilité d'implémentation, cependant elle présente quelques problèmes liés aux oscillations autour du PPM qu'elle engendre en régime établi car la procédure de recherche du PPM doit être répétée périodiquement, obligeant le système à osciller en permanence autour du PPM, une fois ce dernier atteint. Ces oscillations peuvent être minimisées en réduisant la valeur de la variable de perturbation. Cependant, une faible valeur d'incrément ralentit la recherche du PPM, il faut donc trouver un compromis entre précision et rapidité. Ce qui rend cette commande difficile à optimiser.

Ce problème est mis en évidence, par exemple par Noppadol Khaehintung, publiée en 2006 [15], où la recherche du PPM est effectuée avec deux valeurs fixes d'incrément. L'une correspondant à  $\Delta V_1 = 2/256$  V et l'autre à  $\Delta V_2 = 5/256$  V. A partir des oscillogrammes proposés, le temps mis pour atteindre le nouveau PPM, lors d'une variation de puissance de l'ordre de 8 W, est de 200 ms pour l'incrément de faible valeur, alors que celui-ci est divisé

par deux pour l'incrément de forte valeur. En contrepartie, les oscillations autour du PPM sont accentuées pour ce dernier. Malheureusement, la qualité des relevés ne permet pas d'évaluer la précision statique de la MPPT (voir la notion de rendement MPPT défini en fin de chapitre), obtenue avec ces deux incréments proposés par l'auteur ni le choix d'autres incréments si le GPV change.

Par contre, une étude comparative entre différents algorithmes de recherche a été effectuée par D. P. Hohm en 2000 [13]. Dans cet article, l'auteur a développé un banc de mesure et une procédure de test qui permettent d'évaluer différentes commandes MPPT sous les mêmes conditions climatiques durant une journée de fonctionnement. Les principes de recherche analysés sont, outre la méthode P&O, l'incrément de conductance et une méthode basée sur la mesure de la tension en circuit ouvert ( $V_{OC}$ ), détaillées toutes deux dans la suite du document. Il ressort de cette étude que la commande MPPT testée basée sur le principe P&O [17] affiche un rendement MPPT de l'ordre de 96,5 %, cependant aucune indication n'est fournie par l'auteur sur la valeur de la variable d'incrément et si cette valeur est une valeur moyenne ou une valeur liée aux conditions climatiques. En effet, il est connu que ce type de commande permet d'obtenir un rendement plus important durant une journée relativement ensoleillée, où le PPM évolue lentement et proportionnellement au soleil. Par contre pour une journée présentant de forts changements d'irradiations très fréquents, cette commande présente plus de pertes, engendrées par le temps de réponse de la commande pour atteindre le nouveau PPM.

En effet, si on analyse en détail ce mode de recherche, il présente des erreurs d'interprétation au niveau de la direction à suivre pour atteindre le PPM lorsque des variations brusques des conditions climatiques ou/et de charge apparaissent, comme cela est décrit sur la figure 2.15.

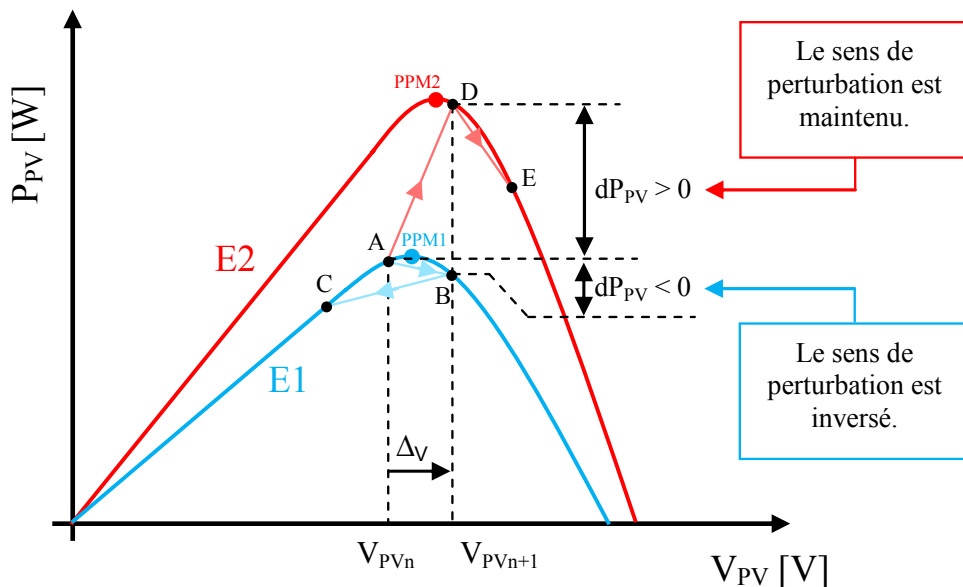


Figure 2.15 : Divergence de la commande P&O lors de variations d'irradiation.

Pour comprendre, prenons l'exemple d'un éclairement donné, noté  $E_1$ , avec un point de fonctionnement se situant en A. Suite à une perturbation de tension de valeur  $\Delta_V$ , ce dernier bascule en B, impliquant, dans un fonctionnement sans variation d'éclairement, une inversion

du signe de la perturbation due à la détection d'une dérivée de la puissance négative entraînant en régime d'équilibre, des oscillations autour du PPM causées par la trajectoire du point de fonctionnement entre les points B et C. On peut noter que des pertes de transfert de la puissance seront plus ou moins importantes en fonction des positions respectives des points B et C par rapport à A. Lors d'un changement d'irradiation (évolution des caractéristiques  $P(V)$  du module de  $E_1$  à  $E_2$ ), le point de fonctionnement se déplace alors de A vers D, qui est interprété dans ce cas-là, par une variation positive de la puissance. Le système n'ayant pas la possibilité de voir l'erreur de trajectoire lié au changement de caractéristique, le signe de la perturbation ne change pas et le système s'éloigne momentanément du PPM en direction du point E. Au mieux, ceci occasionne une non-optimisation de la puissance momentanée. Cependant, dans le pire des cas, le système de recherche peut se perdre et se retrouver en butée, soit en circuit ouvert soit en court-circuit entraînant une perte définitive du PPM. Ceci entraînant, en cas de conditions météorologiques défavorables de fortes lacunes au niveau de la commande.

Ce cas de figure est d'ailleurs illustré par D. Sera [16], à l'aide de simulations. Pour mettre en évidence ce désagrément, il analyse le comportement de la commande P&O lorsqu'une variation d'ensoleillement, correspondant à une évolution linéaire de l'irradiation de  $125 \text{ W/m}^2$  à  $800 \text{ W/m}^2$  se produit sur une durée de 25 secondes. Contrairement à la perturbation, la recherche du PPM ne se fait pas linéairement, la commande a tendance à s'éloigner momentanément du PPM, pour converger, par la suite, vers ce dernier. Dans cet essai, le temps de recouvrement de la commande MPPT s'effectue au bout de 40 secondes, soit 15 secondes après que l'éclairement se soit stabilisé. Durant cet essai, le rendement de la commande MPPT est estimé à 94,5 % pour une durée de fonctionnement de 100 secondes. Ici, comme précédemment, aucune indication n'est formulée sur la valeur de la variable d'incrément utilisée, il est donc difficile d'évaluer les performances réelles de cette commande.

Pour remédier aux différents problèmes liés à la commande P&O, des solutions sont apportées par les auteurs et détaillées dans le chapitre 3.

### ***B) Principe des commandes "Hill Climbing".***

La technique de contrôle nommée Hill Climbing [18-21] consiste à faire « monter » le point de fonctionnement le long de la caractéristique du générateur présentant un maximum. Pour cela, deux pentes sont possibles. La recherche s'arrête théoriquement quand le point de puissance maximal est atteint. Cette méthode est basée sur la relation entre la puissance du panneau et la valeur du rapport cyclique appliqué au CS. Mathématiquement, le PPM est atteint lorsque  $dP_{PV}/dD$  est forcé à zéro par la commande, comme le montre la figure 2.16.

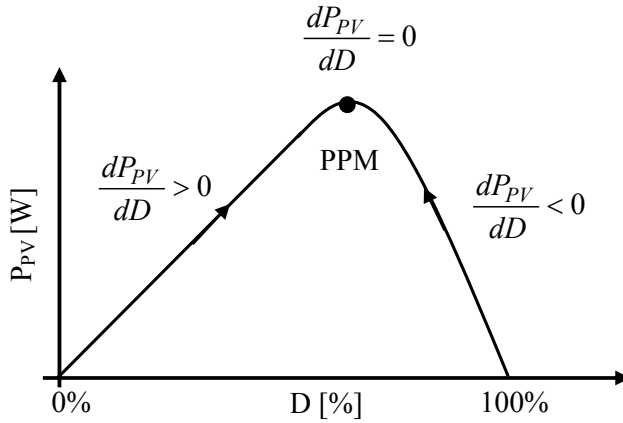


Figure 2.16 : Relation entre  $P_{PV}$  et le rapport cyclique  $D$  du convertisseur statique.

L'algorithme de cette méthode est illustré sur la figure 2.17. La variable *Slope* correspond à une variable qui prend la valeur « 1 » ou « -1 » suivant la direction que l'on doit donner à la recherche pour augmenter la puissance en sortie du panneau.  $D$  et  $P_{PV}$  représentent respectivement le rapport cyclique et la puissance du générateur,  $a$  symbolise la variable d'incrément du rapport cyclique. Périodiquement, la puissance  $P_{PVn}$  est comparée à la valeur déterminée précédemment  $P_{PVn-1}$ , en fonction du résultat de la comparaison, le signe de la valeur *Slope* change ou reste identique. Ce qui a pour effet d'incrémenter ou de décrémenter la valeur du rapport cyclique. Une fois le PPM atteint, le système oscille autour de ce dernier indéfiniment rejoignant alors les compromis à faire entre rapidité et précision comme la méthode précédente et les pertes liées à ces oscillations.

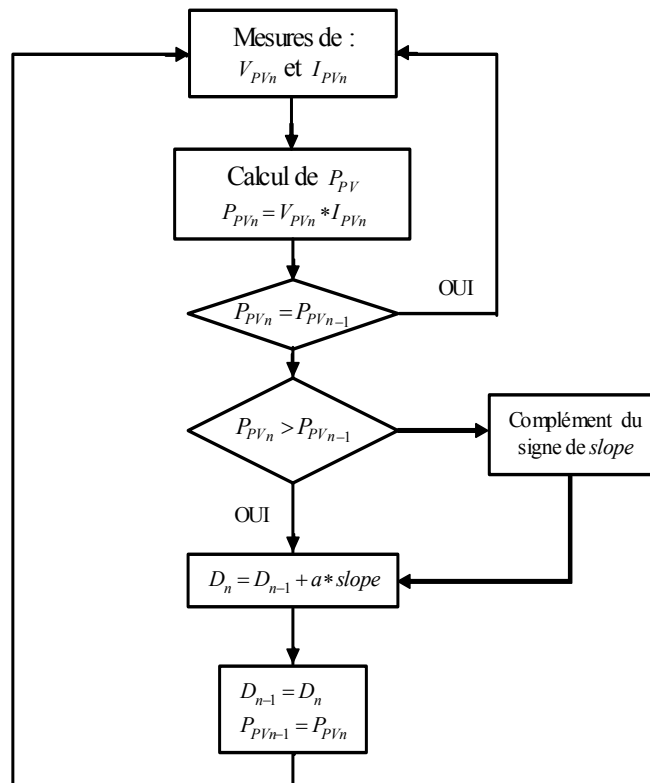


Figure 2.17 : Algorithme type de la commande Hill Climbing.

Le fonctionnement de cette commande est illustré sur la figure 2.18 en reprenant la chaîne de conversion PV élémentaire.

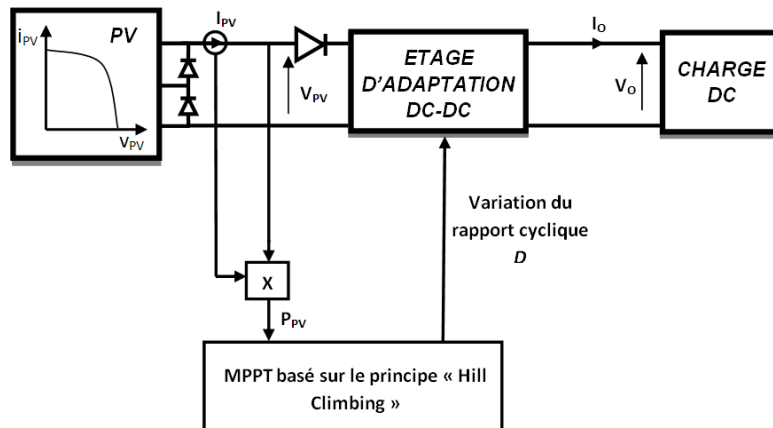


Figure 2.18 : Schéma de principe de la commande Hill Climbing.

L'avantage de cette dernière technique est qu'elle est simple à mettre en œuvre. Par contre, elle possède les mêmes inconvénients que la méthode P&O concernant des oscillations autour du PPM en régime établi et une perte occasionnelle de la recherche du PPM lors de changement rapide des conditions climatiques.

Ces imperfections sont mises en évidence par Weidong Xiao [20], à l'aide d'un tableau évaluant les performances de cette commande en termes, de temps de réponse et de puissance extraite en sortie du PV, pour différentes valeurs de la variable  $a$ . Par exemple, pour une variation d'ensoleillement de  $990 \text{ W/m}^2$  à  $510 \text{ W/m}^2$ , une incrémentation ( $a$ ) de 1,5 % du rapport cyclique affiche un temps de réponse de 6 s pour une puissance en sortie du PV de 1920,6 W. Tandis que pour une incrémentation de 0,4 %, la puissance extraite est de 1931,35 W avec un temps de réponse quasi trois fois plus long (16,5 s). Ici, il est à noter qu'une incrémentation faible du rapport cyclique démontre de très bonnes performances lorsque l'ensoleillement varie très lentement (journée de très beau temps) mais une réponse dynamique relativement pauvre lors de changements d'éclaircissements brusques. Malheureusement, il est encore une fois impossible de déterminer le rendement MPPT et d'avoir une idée de l'évolution de ce dernier en fonction des différentes valeurs de la variable d'incrément, car l'auteur indique seulement la puissance extraite en sortie du PV en fonction d'un niveau d'irradiation sans indiquer la puissance maximale potentielle qu'aurait pu produire le GPV durant l'essai ayant servi d'évaluation.

Par contre, des informations concernant le rendement de cette commande sont fournies par le même auteur en [21]. Dans ce nouvel article, les tests d'évaluations sont effectués à l'aide d'une lumière artificielle, afin de contrôler le taux d'ensoleillement. La puissance maximale en sortie du GPV est de 5.83 Wc. Comme précédemment, l'incrément de la variable  $a$  varie de 0.8 % à 2 %. Le temps de recouvrement est alors compris respectivement entre 3.9 s et 1.2 s, avec des rendements variant entre 99.13 % et 95.52 %. Ici, ces rendements correspondent aux points de fonctionnement stables. Il est donc difficile d'évaluer concrètement les performances de cette commande lors d'un fonctionnement en condition réelle où le PPM peut varier à tout instant avec des amplitudes relativement importantes.

Il est à signaler qu'un gain intéressant de l'ordre de 15 % en termes de puissance extraite en sortie du GPV a été démontré par Eftichios Koutroulis [19] par l'utilisation de ce

type de commande comparé au même convertisseur piloté à partir d'un rapport cyclique fixe, dont la valeur correspond à la position du PPM d'un PV pour une température et une puissance d'ensoleillement données.

### C) Principe des commandes "Incrément de conductance" (IncCond).

Pour rechercher les PPM, cette autre technique se base sur la connaissance de la variation de conductance du GPV et des conséquences sur la position du point de fonctionnement par rapport à un PPM [22-24]. Ainsi, la conductance du module photovoltaïque est définie par le rapport entre le courant et la tension du GPV comme indiqué ci-dessous :

$$G = \frac{I_{PV}}{V_{PV}} \quad (2.2)$$

et une variation élémentaire (incrément) de conductance peut être définie par :

$$dG = \frac{dI_{PV}}{dV_{PV}} \quad (2.3)$$

D'autre part, l'évolution de la puissance du module ( $P_{PV}$ ) par rapport à la tension ( $V_{PV}$ ) donne la position du point de fonctionnement par rapport au PPM. Lorsque la dérivée de puissance est nulle, cela signifie que l'on est sur le PPM, si elle est positive le point d'opération se trouve à gauche du maximum, lorsqu'elle est négative, on se situe à droite. La figure 2.19 permet d'écrire les conditions suivantes :

- Si  $\frac{dP_{PV}}{dV_{PV}} > 0$ , le point de fonctionnement est à gauche du PPM,
  - Si  $\frac{dP_{PV}}{dV_{PV}} = 0$ , le point de fonctionnement est sur le PPM,
  - Si  $\frac{dP_{PV}}{dV_{PV}} < 0$ , le point de fonctionnement est sur la droite du PPM.
- $$(2.4)$$

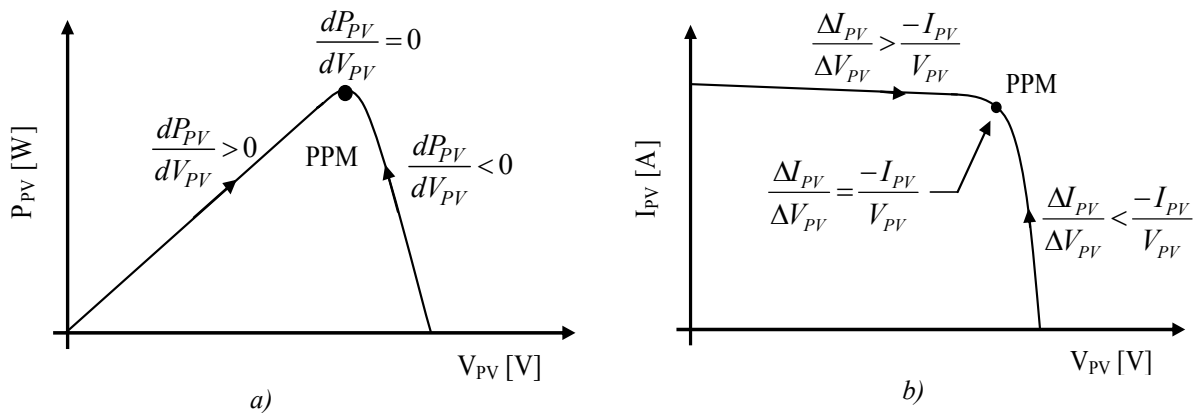


Figure 2.19 : Positionnement du point de fonctionnement suivant le signe de  $dP_{PV}/dV_{PV}$  sur la caractéristique de puissance (a) et de la valeur de  $\Delta I_{PV}/\Delta V_{PV}$  sur la caractéristique de courant (b).

Le lien entre la conductance donnée par l'équation (2.3) et la dérivée de la puissance  $dP_{PV}/dV_{PV}$  peut être décrit par l'équation suivante :

$$\frac{dP_{PV}}{dV_{PV}} = \frac{d(I_{PV} \cdot V_{PV})}{dV_{PV}} = I_{PV} + V_{PV} \cdot \frac{dI_{PV}}{dV_{PV}} \cong I_{PV} + V_{PV} \cdot \frac{\Delta I_{PV}}{\Delta V_{PV}} \quad (2.5)$$

D'où, on peut alors écrire de nouvelles conditions sur la variation de conductance comme celles données par (2.4) sur la dérivée de puissance :

$$\begin{aligned} & - \text{Si } \frac{\Delta I_{PV}}{\Delta V_{PV}} > \frac{-I_{PV}}{V_{PV}}, \text{ le point de fonctionnement est à gauche du PPM,} \\ & - \text{Si } \frac{\Delta I_{PV}}{\Delta V_{PV}} = \frac{-I_{PV}}{V_{PV}}, \text{ le point de fonctionnement est sur le PPM,} \\ & - \text{Si } \frac{\Delta I_{PV}}{\Delta V_{PV}} < \frac{-I_{PV}}{V_{PV}}, \text{ le point de fonctionnement est sur la droite du PPM.} \end{aligned} \quad (2.6)$$

Le maximum de puissance peut être alors traqué en effectuant des comparaisons à chaque instant de la valeur de la conductance ( $I_{PV}/V_{PV}$ ) avec celle de l'incrément de conductance ( $\Delta I_{PV}/\Delta V_{PV}$ ), comme l'illustre l'algorithme de la figure 2.20.  $V_r$  correspond à la tension de référence et force le GPV à fonctionner à cette valeur. Si on est au PPM, alors la tension  $V_r$  correspond bien à la tension optimale  $V_{OPT}$ . Une fois le PPM atteint, le point de fonctionnement peut être maintenu sur cette position jusqu'à la détection d'une variation de  $\Delta I_{PV}$ . Cela indique alors un changement de conditions climatiques, donc un nouveau PPM à rechercher. Pour cela, l'algorithme incrémente ou décrémente la valeur de  $V_r$  jusqu'à atteindre le PPM. Le schéma de principe de cette méthode est illustré sur la figure 2.21.

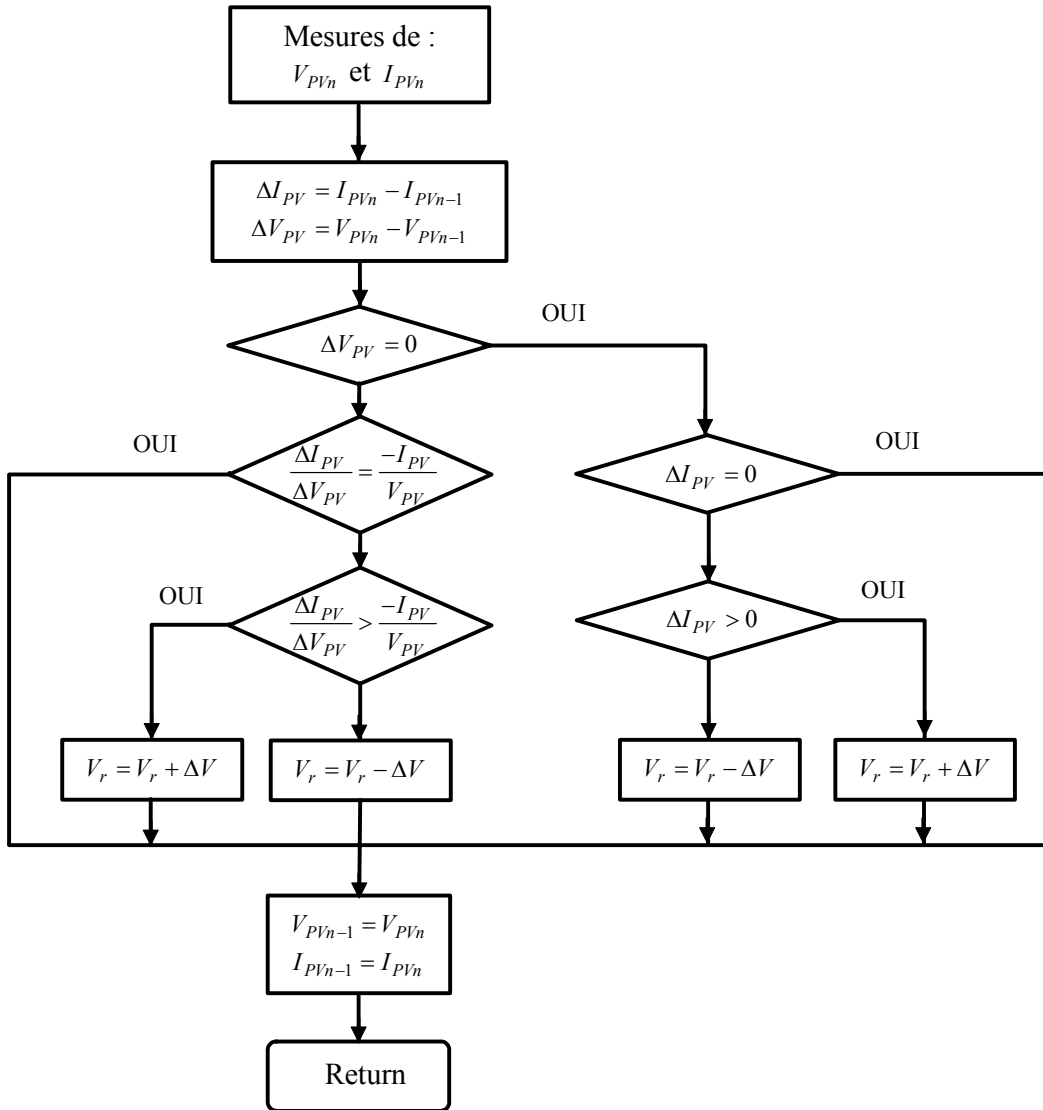


Figure 2.20 : Algorithme d'une commande MPPT basée sur la méthode Incrément de Conductance.

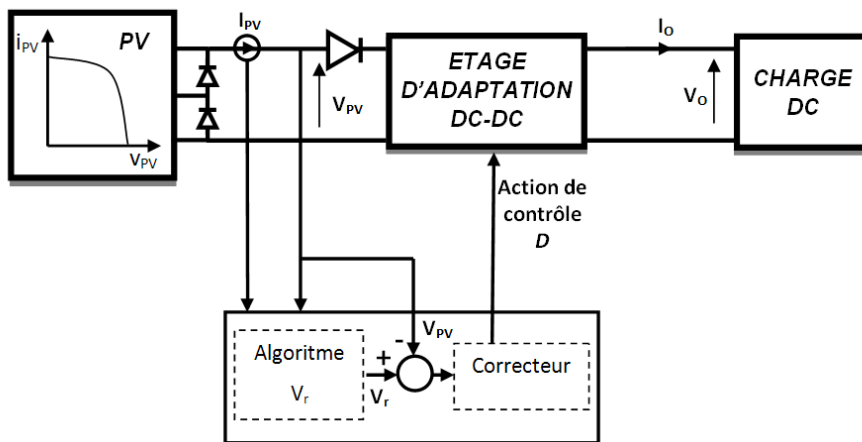


Figure 2.21 : Fonctionnement d'une commande MPPT de type IncCond illustré sur une chaîne élémentaire de conversion PV.



Théoriquement, avec la méthode de contrôle de type IncCond, il est possible de trouver un PPM et de s'y immobiliser en stoppant la perturbation. Dans ce cas-là,  $\Delta V_{PV}$  est nul et c'est le contrôle de l'apparition de  $\Delta I_{PV}$  qui permet de réactiver l'ajustement de la valeur de  $V_r$  pour atteindre un nouveau PPM. Ceci se produit par exemple lors de variations d'ensoleillement. Ceci constitue en soi une propriété intéressante par rapport aux deux types de MPPT précédents car en régime établi, il n'y a pas de pertes par rapport au PPM. De plus, cette méthode ne présente pas de risques de divergence par rapport au PPM.

En pratique, le système présente une oscillation comme la commande P&O autour du PPM, à cause du bruit aux niveaux des acquisitions des paramètres d'entrée ( $I_{PV}$  et  $V_{PV}$ ) et de la difficulté au système de bien analyser si la relation  $\frac{I_{PV}}{V_{PV}} + \frac{dI_{PV}}{dV_{PV}} = 0$  est bien remplie ou

non. Ainsi, en réalité, cette condition n'étant jamais obtenue, le système est toujours en train de la rechercher. Par rapport à la commande P&O, le temps d'exécution de l'algorithme est plus long car ce dernier est plus complexe. De ce fait, l'intervalle de temps entre deux échantillons de tension et de courant est augmenté engendrant un retard sur la détection des variations climatiques.

Une étude comparative en termes de rendement MPPT est également réalisée par H. Hussein [23] entre la commande IncCond et P&O. Lors de cet essai, le rendement affiché par la commande IncCond est de 89,9 % par rapport au 81,5 % de la commande P&O. Cette différence est principalement due aux variations relativement faibles autour du PPM engendré par la commande IncCond.

Lors du test comparatif effectué par [13], le rendement MPPT obtenu avec la commande IncCond était de 98,2 %. Cette différence peut s'expliquer par des conditions de test relativement éloignées dans les deux papiers. Pour Hussein, les relevés expérimentaux montrent de fortes variations de puissance PV, correspondant à une journée fortement perturbée, tandis que pour [13], l'absence de relevés expérimentaux et la valeur du rendement MPPT, fait plutôt penser à une journée relativement ensoleillée. Un autre facteur à prendre en compte au niveau de cette comparaison est la valeur de l'incrément, qui n'est, dans aucun des cas, mentionné. La même analyse peut être effectuée au niveau des valeurs de rendement de la commande P&O obtenue entre [13] et [23].

L'analyse de ces différentes méthodes de recherche, montre qu'elles ne sont pas trop éloignées sur leur fonctionnement en pratique ni sur les compromis à effectuer entre précision et rapidité au niveau de la valeur de la variable d'incrément. Les divers essais extraits de la littérature montrent que ce type de commande peut être performant dans certaines conditions mais ne permettent pas de dire que tel mode de recherche est plus performant qu'un autre et quand car les conditions de test et les valeurs de variable d'incrément ne sont pas similaires. En revanche, ils donnent une estimation d'un rendement qui peut être élevé et du temps de réponse selon le pas d'incrément choisi, en faisant aujourd'hui des commandes les plus performantes du marché sur les produits commerciaux.

### 2.5.2.2 Les commandes MPPT basées sur des relations de proportionnalité.

Le mode de fonctionnement de ces commandes est basé sur des relations de proportionnalité entre les paramètres optimaux caractérisant le point de puissance maximal ( $V_{OPT}$  et  $I_{OPT}$ ) et les paramètres caractéristiques du module PV ( $V_{OC}$  et  $I_{CC}$ ).

Suivant le paramètre contrôlé, on parle alors de commande en régulation de courant ou de tension.

#### **A) Mesure de $V_{OC}$ (Fraction de $V_{OC}$ ).**

Cette technique de recherche du PPM est très simple. Elle consiste à comparer la tension du panneau ( $V_{PV}$ ) avec une tension de référence qui correspond à la tension optimale ( $V_{OPT}$ ) [13, 25, 26]. L'erreur de tension est alors utilisée pour ajuster le rapport cyclique du CS, afin de faire coïncider les deux tensions.

La tension de référence est obtenue à partir de la connaissance de la relation linéaire existante entre  $V_{OPT}$  et  $V_{OC}$  d'un module PV :

$$V_{OPT} = k_V \cdot V_{OC} \quad (2.7)$$

avec  $k_V$  correspondant à un facteur de tension dont sa valeur dépend du GPV utilisé et de la température de fonctionnement. Généralement, pour des GPV en Si, il est compris entre 0.71 et 0.78.

A partir de (2.7) et connaissant  $k_V$ , il faut cependant mesurer la tension de circuit ouvert ( $V_{OC}$ ) afin d'en déduire la tension de référence ( $V_{OPT}$ ) à appliquer au PV. L'inconvénient majeur de cette technique réside dans la nécessité d'effectuer la mesure de  $V_{OC}$  de temps en temps et l'obligation de déconnecter la charge du PV durant cette mesure impliquant une perte de transfert de puissance à chaque mesure. Un autre inconvénient est l'hypothèse faite sur l'évolution de  $k_V$  dans un GPV suivants les différents points de fonctionnement des caractéristiques de puissance. Beaucoup d'auteurs font l'hypothèse que ce coefficient est constant pour un générateur donné. Ceci est loin d'être vrai pour la plupart des GPV en Si qui affichent une variation d'au moins 10 % de ce facteur en fonction de la température de fonctionnement. Ces commandes sont très simples et très robustes mais aujourd'hui ne présentent pas assez de précisions inhérentes à leur principe même de fonctionnement pour être retenues dans des systèmes de conversion récents.

#### **B) Mesure de $I_{CC}$ (Fraction de $I_{CC}$ ).**

Cette nouvelle méthode est basée sur la connaissance de la relation linéaire en première approche entre  $I_{OPT}$  et  $I_{CC}$  comme le montre l'équation (2.8) [25, 27]:

$$I_{OPT} = k_I \cdot I_{CC} \quad (2.8)$$

avec  $k_I$  correspondant à un facteur de courant qui dépend là aussi du GPV utilisé et est généralement compris entre 0.78 et 0.92.

L'équation (2.8) montre que le courant  $I_{OPT}$  peut être déterminé par une mesure de  $I_{CC}$  et que le PPM peut être atteint en appliquant un courant de référence égal à  $I_{OPT}$  à la régulation en courant du convertisseur. La mesure de  $I_{CC}$  implique une perte de transfert de puissance du à la mise en court circuit du GPV. Cependant, cette méthode peut s'avérer plus précise que la précédente car la température n'influence pas trop ce coefficient.

Ces types de commandes ayant besoin uniquement d'un seul capteur, elles ont été très utilisées dans les années 80. Elles s'avéraient alors plus faciles à mettre en œuvre et un peu moins coûteuses que les commandes extrémales citées au début de ce document. Par contre, la précision de ces commandes est faible notamment à cause des procédés d'estimation des paramètres caractéristiques du module ( $I_{CC}$  et  $V_{CO}$ ) qui ne peuvent pas se faire trop souvent. L'échelle temporelle de réaction est en effet de la minute. De plus, à chaque fois qu'une mesure de courant ou de tension est faite, cela entraîne un arrêt obligatoire de transfert de puissance et donc des pertes énergétiques qui ne sont pas négligeables au cours d'une journée. Comme le montre l'étude comparative [13] ou le rendement MPPT de la méthode  $V_{OC}$  est de 88,1 %, soit 8 et 10 % inférieur à la commande P&O et IncCond respectivement.

### 2.5.2.3 Les commandes MPPT basées sur le principe de la logique floue.

Les commandes basées sur la logique floue (dans la littérature anglo-saxonne Fuzzy Logic Control) sont de plus en plus populaires grâce à l'évolution des microcontrôleurs [28-32]. L'avantage de ces techniques est qu'elles peuvent fonctionner avec des valeurs d'entrées peu précises et qu'elles n'ont pas besoin de modèle mathématique de grande précision. De plus, elles peuvent traiter des non linéarités.

Le principe d'une commande floue se base sur deux variables d'entrées qui sont l'erreur  $E$  et le changement d'erreur  $\Delta E$  et une variable de sortie  $\Delta D$  (variation du rapport cyclique). La valeur de la variable de sortie, qui pilote le convertisseur statique pour rechercher le PPM, est déterminée à l'aide d'une table de vérité et de l'évolution des paramètres d'entrée.

En général, la commande logique floue comprend donc trois étapes communément nommées dans la littérature :

- *la fuzzification,*
- *la lecture de la table de vérité,*
- *la defuzzification.*

Durant la fuzzification, les variables d'entrées numériques sont converties en variable linguistique pouvant prendre les cinq valeurs suivantes :

- NB : Negative Big,
- NS : Negative Small,
- ZE : Zero,
- PS : Positive Small,
- PB : Positive Big.

comme le montre la structure de base de la commande logique floue illustrée en figure 2.22.

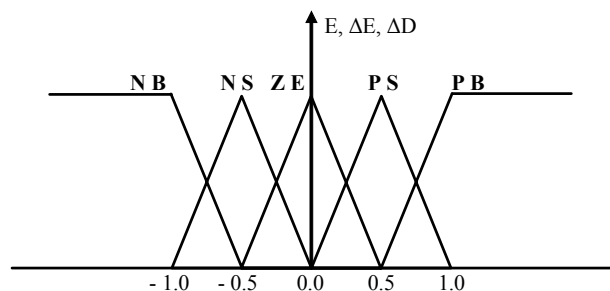


Figure 2.22 : Structure de base de la commande floue.

Les paramètres d'entrées  $E$  et  $\Delta E$  sont liées aux équations suivantes :

$$E(n) = \frac{P(n) - P(n-1)}{V(n) - V(n-1)} \quad (2.9)$$

$$\Delta E(n) = E(n) - E(n-1) \quad (2.10)$$

En fonction de leurs évolutions et d'une table de vérité comme indiquée dans le tableau I, une valeur est attribuée au paramètre de sortie  $\Delta D$ .

Tableau I : Exemple d'une table de vérité pour une commande logique floue.

E \ ΔE	NB	NS	ZE	PS	PB
NB	ZE	ZE	NB	NB	NB
NS	ZE	ZE	NS	NS	NS
ZE	NS	ZE	ZE	ZE	PS
PS	PS	PS	PS	ZE	ZE
PB	PB	PB	PB	ZE	ZE

La variable linguistique assignée à  $\Delta D$ , dépend des différentes combinaisons entre  $E$  et  $\Delta E$ . Par exemple, si les variables d'entrée ( $E$  et  $\Delta E$ ), ont comme valeur PB et ZE correspondant à un point de fonctionnement très éloigné du PPM, d'après la table de vérité la valeur donnée à la variable de sortie  $\Delta D$  est PB, ce qui implique une forte variation positive du rapport cyclique pour atteindre le PPM. En résumé, les variations du rapport cyclique dépendent de la différence de position entre le point de fonctionnement et un PPM. Ainsi, dès que ce dernier s'approche du PPM, les incréments appliqués à  $\Delta D$  s'affinent jusqu'à atteindre le PPM.

La defuzzification, consiste à convertir cette fois, une variable linguistique en variable numérique. Cette étape ne s'applique qu'à la variable de sortie  $\Delta D$ , afin de pouvoir piloter le convertisseur de puissance pour atteindre le PPM.

Noppadol Khaehintung a démontré dans le papier publié en 2004 [31] que l'emploi d'une commande MPPT basée sur le principe de la logique floue permet d'améliorer d'un facteur 8 le temps de réponse par rapport à une commande P&O classique. Dans cet article, aucune indication n'est donnée sur la variable d'incrément, mais après analyse des relevés, on en déduit que celle-ci est relativement petite car les oscillations autour du PPM sont très faibles expliquant la différence en termes de réponse dynamique. Un phénomène secondaire à prendre en compte est le temps mis par cette commande pour se stabiliser sur un nouveau PPM. La commande floue met 1,75 s pour s'immobiliser sur le PPM, alors que la commande P&O s'y positionne au bout de 1,25s, c'est-à-dire dès qu'elle l'a atteint. Une comparaison plus fine est donc nécessaire pour affirmer les gains de ce nouveau type de commande à l'algorithme de base très complexe.

En [30], la commande logique floue est comparée directement à la méthode Hill Climbing. Les différents oscillogrammes montrent que le temps de réponse est légèrement amélioré, par contre l'erreur statique obtenue est relativement faible. Ici, contrairement à l'exemple cité ci-dessus, la valeur de l'incrément est importante. Malheureusement la qualité des relevés ne permettent pas de déterminer avec précision le gain en termes de temps de

recouvrement ainsi que le rendement de cette commande à cause d'une échelle de temps et des calibres de mesures trop grands.

En résumé, cette méthode s'avère être très performante lors de changement des conditions climatiques, cependant sa précision en statique est fortement liée à la complexité de la table de vérité employée entraînant la nécessité du choix obligatoire d'un microcontrôleur ayant une grande capacité de calculs tenant compte des nombreuses disparités des paramètres électriques du panneau. Ici, typiquement, cette commande peut présenter les meilleures performances en termes de précision et de rapidité de recouvrement de PPM mais elle entraîne obligatoirement une consommation énergétique non négligeable liée au microprocesseur ainsi qu'un surcoût.

#### 2.5.2.4 Les commandes MPPT de réseaux de neurones artificiels.

La technique de réseaux de neurones est, elle aussi, de plus en plus utilisée, car elle offre une grande alternative pour résoudre des problèmes complexes [33-35]. Ces dernières années, l'utilisation de cette méthode dans divers domaines d'application ne cesse d'augmenter car elle fonctionne à partir d'une boîte noire qui n'exige pas d'informations détaillées sur le fonctionnement du système. Elle établit des relations entre les variables d'entrée et de sortie en analysant les précédentes données mémorisées. Un autre avantage est qu'elle peut traiter des problèmes d'une grande complexité grâce à des paramètres interdépendants.

Les réseaux de neurones sont composés généralement de trois couches différenciées, nommées :

- *Couche d'entrée (Input layer),*
- *Couche cachée (Hidden layer),*
- *Couche de sortie (Output layer).*

comme le montre la figure 2.23.

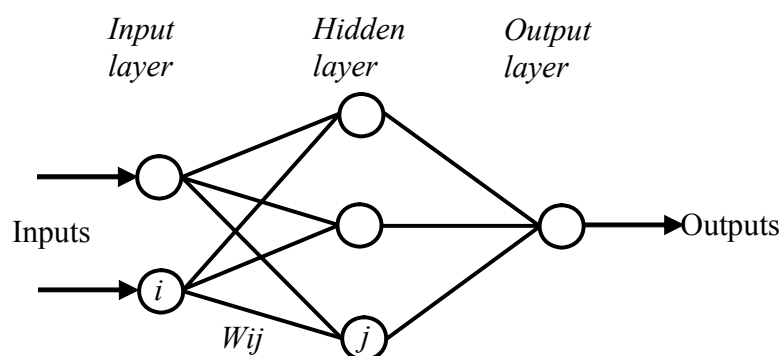


Figure 2.23 : Exemple d'un réseau de neurones.

Le nombre de nœuds au niveau des différentes couches est variable en fonction du degré d'apprentissage souhaité et de la précision de la commande souhaitée. Pour une commande MPPT, les variables d'entrées peuvent donc être les paramètres caractéristiques d'un GPV ( $V_{OC}$ ,  $I_{CC}$ ) associées ou non à des données atmosphériques comme la température ou

l'irradiation ou bien une combinaison de ces dernières. La sortie est généralement un ou plusieurs signaux de référence comprenant au moins le rapport cyclique permettant de commander le CS pour fonctionner le plus souvent possible au PPM. La qualité de la recherche du PPM dépend essentiellement de l'algorithme utilisé dans la couche cachée et de la construction proprement dite du réseau. Ainsi, l'importance entre deux nœuds de la valeur du poids choisi  $W_{ij}$  est à prendre en compte. Pour identifier avec précision les différents PPM éventuels, les poids  $W_{ij}$  doivent être initialement déterminés avec le plus de soin possible à travers des procédures d'apprentissage laborieuses et spécifiques à chaque GPV, chaque site d'implantation et chaque type de charge. De plus, cet apprentissage doit être révisé régulièrement (typiquement chaque mois) pour mettre à jour les relations entre les entrées et les sorties du réseau. Ce qui rend cette commande fastidieuse en entretien et en maintenance.

Bien qu'il existe une grande quantité de ces commandes MPPT dans la littérature, nous ne connaissons pas d'application industrielle les utilisant.

### 2.5.2.5 Synthèse des commandes MPPT.

Le tableau II résume les caractères majeurs des différentes techniques MPPT dont nous avons rappelé les principes ci-dessus. Nous avons adopté plusieurs critères pour pouvoir les évaluer sans mesure et très rapidement. Ainsi, nous avons choisi leur degré de dépendance à la source GPV employée. Ce critère est pour nous important pour savoir le degré de généralité de ces commandes et le degré d'intervention humaine à prévoir pour effectuer par exemple des pré-réglages. Leur mode de conception donnant une idée sur le coût de revient, l'encombrement, la puissance consommée. Leur précision maximale théorique escomptée et leur temps de réponse minimum à prévoir en recouvrement de PPM. Pour les commandes utilisant une variable d'incrément, nous avons vu d'après la littérature que les performances en termes de rendement et de temps de réponse dépendent considérablement de la valeur de l'incrément choisi. Ainsi, le terme « *variable* » au niveau du tableau signifie que ces commandes peuvent être très performantes si le réglage de cet incrément est maîtrisé.

En résumé, il ressort de la littérature une complexité de ce domaine et un manque de critères de références d'évaluation qui serait reconnu par la communauté. Nous avons ainsi recherché pour pouvoir évaluer notre travail par rapport à l'existant des modes de critères plus précis que ceux indiqués dans le tableau II. Nous commençons par rappeler dans ce chapitre ceux liés aux définitions originales sur les rendements qui nous ont servi tout au long de nos travaux. Nous verrons lors des mesures comment nous mettons du point de vue pratique ces critères.

## 2.6 Définitions des différents rendements d'une chaîne de conversion photovoltaïque.

Selon l'application, l'énergie électrique photovoltaïque est soit utilisée telle quelle par une charge, soit stockée temporairement ou bien même injectée directement à un réseau électrique. Pour les installations solaires devant fournir de l'énergie à un réseau électrique plus puissant ou bien à des sites isolés, la chaîne de conversion de l'énergie photovoltaïque est aujourd'hui généralement munie d'un étage de conversion de puissance, associé à une commande MPPT et adapté à la nature de la charge.

Tableau II : Caractéristiques majeures des commandes MPPT.

MPPT Technique	$\eta_{MPPT}$ (%)	Connaissance technologique du GPV nécessaire	Mise à jour périodique manuelle nécessaire	Mode d'implantation analogique ou numérique	Vitesse de recouvrement	Complexité d'implémentation	Nombre et type de capteurs	Référence
<b>P&amp;O</b> (incrément fixe)	Variable 81.5% à 96.5%	NON	NON	Les deux	Variable	Basse	1 Tension, 1 Courant	13 - 14 - 15 - 16 - 17
<b>IncCond</b> (incrément fixe)	Variable 89.9% à 98.2%	NON	NON	Numérique	Variable	Moyenne	1 Tension, 1 Courant	18 - 19 - 20 - 21
<b>Hill Climbing</b> (incrément fixe)	Variable 95.5% à 99.1%	NON	NON	Les deux	Variable	Basse	1 Tension, 1 Courant	13 - 22 - 23 - 24
<b>Fraction de <math>V_{CO}</math></b>	88.1%	OUI	OUI	Les deux	Moyenne	Basse	1 Tension	13 - 25 - 26
<b>Fraction de <math>I_{CC}</math></b>	N. S.	OUI	OUI	Les deux	Moyenne	Moyenne	1 Courant	25 - 27
<b>Logique Floue</b>	N. S.	OUI	OUI	Numérique	Rapide	Haute	Variable	28 - 29 - 30 - 31 - 32
<b>Réseau de neurones</b>	N. S.	OUI	OUI	Numérique	Rapide	Haute	Variable	33 - 34 - 35

Ainsi, la présence de convertisseurs de type DC/AC favorisera la réinjection de l'énergie sur le réseau tandis que celle de convertisseurs DC/DC permettra de charger correctement les éléments de stockage. Aujourd'hui, diverses topologies de conversion d'énergie photovoltaïque existent présentant des avantages et des inconvénients propres. Pour que les utilisateurs puissent faire des choix en connaissance de cause, il est nécessaire d'introduire des critères d'évaluation pour permettre des comparaisons directes. Aujourd'hui, des normes de qualités doivent évoluer et deviennent nécessaires pour les produits grand public. Nous proposons de nous inspirer de certains critères de rendement pour illustrer les performances de nos étages d'adaptation par rapport à l'existant [36, 37]. Pour cela, nous avons identifié plusieurs rendements possibles caractérisant les diverses pertes qui se produisent tout au long de la chaîne de conversion.

Ainsi, par définition, une chaîne de conversion est optimale (dans l'idéal) si la puissance maximale pouvant être générée à un instant donné par le GPV est entièrement transférée à la charge sans aucune perte. Pour s'approcher de cet idéal, il est nécessaire de localiser avec précision les origines des pertes et de les dissocier. Dans ce contexte, différentes définitions de rendement proposées par la littérature dans chacune des parties (générateur PV, commande MPPT, étage de conversion) existent séparément. En analysant les définitions exactes et en essayant de s'en servir comme critères, nous proposons une chaîne de rendement (figure 2.24).

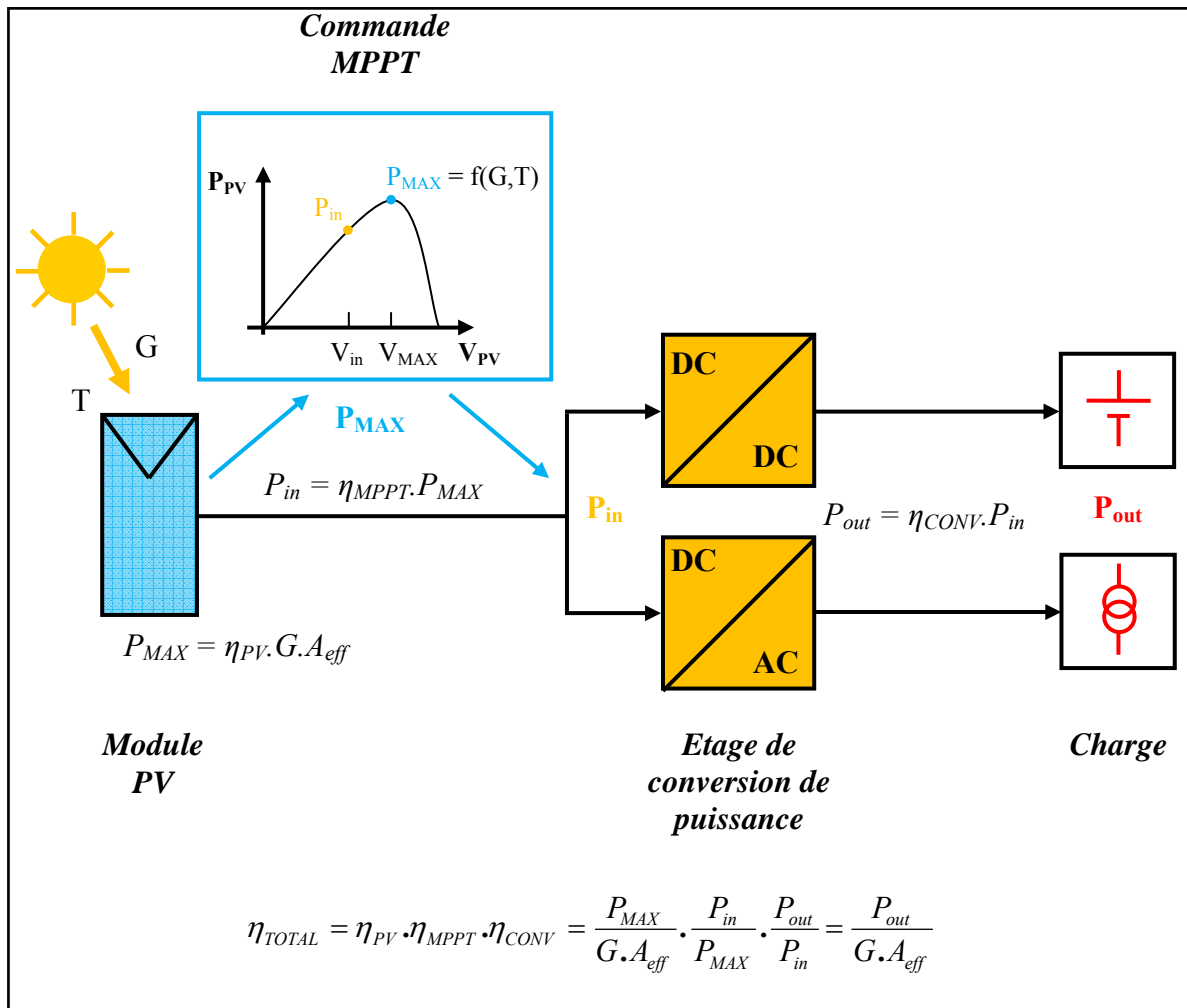


Figure 2.24 : Localisation des différents rendements d'une chaîne de conversion photovoltaïque.



### 2.6.1 Critères d'évaluation d'un module photovoltaïque.

La qualité d'un module photovoltaïque peut être définie par sa capacité à restituer le maximum de la puissance lumineuse absorbée.

L'irradiance  $G$  ( $\text{W}/\text{m}^2$ ) représente la puissance lumineuse reçue par le panneau par unité de surface. Ce qui donne pour un panneau d'une surface  $A_{eff}$  ( $\text{m}^2$ ), une puissance totale nommée  $G.A$ . Le rendement maximum de la conversion de l'énergie des photons en quantité d'électrons extraits d'un panneau solaire est alors noté  $\eta_{PV}$  et est défini selon l'équation (2.11) :

$$\eta_{PV} = \frac{P_{MAX}}{G.A_{eff}} \quad (2.11)$$

où  $P_{MAX}$  est le maximum de puissance potentiellement disponible à la sortie d'un panneau PV.

Remarques :

- 1) Par surface de panneau, deux notations supplémentaires doivent être définies :
  - La surface totale du panneau comprenant l'infrastructure notée  $A_T$ .
  - La surface effective du panneau PV représentant uniquement la partie active (capteur PV) effectuant la conversion notée  $A_{eff}$ .
- 2)  $P_{MAX}$  dépend des paramètres physiques du panneau et des conditions météorologiques tels que le niveau d'ensoleillement, la température, ... [8].

### 2.6.2 Critères d'évaluation d'une commande MPPT.

La qualité d'une commande MPPT peut être définie comme la position du point de fonctionnement du système par rapport au PPM.

La puissance  $P_{in}$  effectivement délivrée par le GPV dépend de la commande utilisée au niveau du convertisseur (MPPT, asservissement de tension, connexion directe, ...). Le rendement du point de fonctionnement qui en découle et que nous noterons  $\eta_{MPPT}$ , permet de mesurer l'efficacité de la commande qui a en charge le contrôle du convertisseur de puissance. En résumé cela donne le % de pertes de puissance d'un module PV par rapport à la fourniture de la puissance maximale qu'il pourrait produire [24].

$$\eta_{MPPT} = \frac{P_{in}}{P_{MAX}} \quad (2.12)$$

Les performances d'une commande MPPT ne se résument pas à ce seul paramètre ( $\eta_{MPPT}$ ). D'autres critères, présentés dans la suite du document, tels que le temps de réponse et son aptitude à fonctionner sur une large gamme de puissance sont importants pour évaluer les

qualités de ce type de commande [3, 20]. Nous les détaillerons au fur et à mesure de leur utilisation dans ce document.

### **A) Simplicité et Coût.**

En plus de ses performances théoriques, il est important de connaître le niveau de complexité de l'algorithme entraînant des difficultés d'implémentation et des pertes liées directement au nombre de calculs nécessaires. En résumé, une commande MPPT doit avoir un niveau de simplicité important favorisant une faible consommation et donc un coût de développement raisonnable pour que sa présence compense le surcoût généré. En effet, il ne faut pas oublier que dans un contexte énergétique fortement concurrentiel, le fait d'insérer un étage d'adaptation avec une commande MPPT doit avoir un gain du point de vue énergétique recouvrant le surplus économique. Sinon, cette solution ne sera jamais viable du point de vue industriel. Dans le cas contraire, la commande aussi performante qu'elle soit en termes de rendement, présente trop de contraintes pour être choisie pour ce type d'application.

### **B) Réponse dynamique.**

Une commande MPPT doit avoir un bon comportement en dynamique afin de pouvoir piloter l'étage d'adaptation et assurer que la recherche du nouveau PPM, suite aux changements d'éclairement ou de température, soit faite le plus rapidement possible.

### **C) Flexibilité.**

Une commande MPPT doit être précise et stable quelles que soient ses conditions d'utilisation. C'est-à-dire qu'elle ne doit pas être conçue pour fonctionner pour un seul type de panneau. Elle doit être la plus universelle possible, capable de fonctionner avec des panneaux de différentes technologies sans trop de modifications, tout en gardant le même taux de précision et de robustesse.

### **D) Compétitive sur une large gamme de puissance.**

Par définition, une commande MPPT, utilisée dans des applications photovoltaïques, est supposée traquer le PPM généré par un module PV, quel que soit le niveau d'ensoleillement. La commande MPPT est dite compétitive si le PPM est atteint avec une erreur statique, correspondant à la position du point de fonctionnement par rapport au PPM, relativement faible sur une large gamme de puissance.

## **2.6.3 Critère d'évaluation d'un étage de conversion.**

Le rendement d'un convertisseur de puissance peut être défini comme la capacité de ce dernier à restituer sur son port de sortie, le maximum de la puissance présente sur son port d'entrée. Cette définition est définie par l'équation 2.13 :

$$\eta_{CONV} = \frac{P_{out}}{P_{in}} \quad (2.13)$$

avec :  $P_{in}$  représentant la puissance en entrée du convertisseur et  $P_{out}$  la puissance en sortie du convertisseur.

En électronique de puissance, le dimensionnement d'un étage de conversion de puissance, de type DC/DC ou DC/AC comme représenté sur la figure 2.24, repose sur des règles strictes tenant compte des contraintes maximales que chaque élément doit subir (courant, tension, fréquence, température de fonctionnement,...). L'étage de conversion est correctement dimensionné si le rendement de conversion électrique est maximal pour la plage de fonctionnement nominale, autrement dit pour la puissance de fonctionnement la plus souvent utilisée. Ceci permet en effet de minimiser au maximum les pertes de conversion dans le temps au fur et à mesure de l'utilisation des CS. Si l'on considère l'évolution du rendement  $\eta_{conv}$  d'un étage de conversion en fonction de la puissance transmise (figure 2.25), la zone optimale d'utilisation typique d'un CS pour une application PV est comprise généralement entre 20% et 100% de sa puissance nominale ( $P_{nom}$ ). Ce sont des données statistiques qu'il faut affiner au besoin selon la caractéristique typique du gisement solaire utilisé.

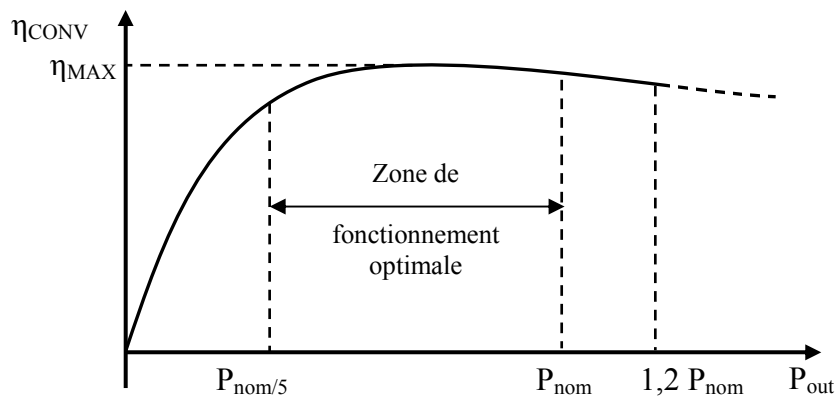


Figure 2.25 : Exemple d'allure du rendement d'un convertisseur de puissance en fonction de son rendement.

Pour des applications dont les conditions de fonctionnement s'éloignent très peu de la puissance nominale, il est facile de concevoir un étage de conversion de puissance qui soit quasi transparent vis-à-vis du système (au-delà de 95% de rendement). Pour des applications utilisant des sources d'énergie renouvelables, subissant de fortes modifications de leur point de fonctionnement liées aux changements de conditions météorologiques, l'étage de conversion peut subir à ses bornes d'entrée de larges variations de  $P_{in}$  allant d'une puissance nulle à une puissance supérieure à la puissance nominale, sans qu'il soit possible de prévoir les instants de variations ni leurs amplitudes. Ceci pose dans ce cas, le problème du transfert de puissance aux faibles valeurs. En effet, pour une puissance de fonctionnement inférieure à 20% de la puissance nominale, le comportement naturel du rendement de conversion de l'étage d'adaptation est de chuter fortement. La chaîne de conversion ne peut plus transmettre l'énergie électrique produite par le GPV à une charge, qui est alors majoritairement dissipée en pertes. Du fait de la présence du convertisseur, la production globale peut chuter à zéro

même si les lois de commande de type MPPT assurent au générateur une production de sa puissance maximale par rapport aux conditions climatiques.

### 2.6.4 Critère d'évaluation d'une chaîne de conversion photovoltaïque complète.

Pour effectuer une synthèse des différents critères présentés ci-dessus, nous définissons un rendement total de la chaîne de conversion noté  $\eta_{TOTAL}$  comme le produit des trois rendements précédemment définis.

$$\eta_{TOTAL} = \frac{P_{MAX}}{G.A} \cdot \frac{P_{in}}{P_{MAX}} \cdot \frac{P_{out}}{P_{in}} = \eta_{PV} \cdot \eta_{MPPT} \cdot \eta_{CONV} \quad (2.14)$$

Par la suite, pour valider nos études, seuls les rendements  $\eta_{MPPT}$  et  $\eta_{CONV}$  ont été considérés. Ainsi, le rendement de la chaîne de conversion nommé  $\eta_{ChaînePV}$  correspond au produit des deux derniers rendements et est un critère que nous utilisons régulièrement pour évaluer les étages d'adaptation :

$$\eta_{ChaînePV} = \frac{P_{in}}{P_{MAX}} \cdot \frac{P_{out}}{P_{in}} = \eta_{MPPT} \cdot \eta_{CONV} = \frac{P_{out}}{P_{MAX}} \quad (2.15)$$

Ces rendements sont des rendements instantanés, mesurés pour un intervalle de temps très court inférieur à une période de commutation du CS. Pour pouvoir compléter l'évaluation de qualité de l'étage d'adaptation GPV-charge, nous devons nous intéresser en plus, à la quantité d'énergie transférée à la charge pendant au moins une journée complète de mesures. Ce paramètre est à associer à la quantité totale d'énergie produite par le GPV et amenée en entrée du CS sur une journée. A partir de ces deux valeurs, nous pouvons calculer le rendement moyen de conversion journalier noté  $\bar{\eta}_{CONV}$ . Ce rendement peut s'exprimer comme suit :

$$\bar{\eta}_{CONV} = \frac{\text{Energie transmise}}{\text{Energie produite}} \quad (2.16)$$

D'un autre coté, si nous connaissons la puissance maximale délivrable en tout moment aux bornes du GPV, nous pouvons calculer l'énergie maximale potentielle délivrée par le GPV pendant toute la journée. A partir de cette valeur, nous pouvons calculer le rendement moyen MPPT journalier noté  $\bar{\eta}_{MPPT}$  :

$$\bar{\eta}_{MPPT} = \frac{\text{Energie produite}}{\text{Energie maximale}} \quad (2.17)$$

Nous pouvons calculer le rendement global moyen journalier d'une chaîne de conversion comme suit :

$$\bar{\eta}_{Chaîne} = \bar{\eta}_{MPPT} \cdot \bar{\eta}_{CONV} \quad (2.18)$$

Avec ces calculs supplémentaires des rendements énergétiques ou rendements moyens journaliers, nous pouvons comparer différentes chaînes de conversion photovoltaïque de façon très précise à partir des mesures effectuées simultanément à l'aide de systèmes de mesure automatisés. Ces nouveaux critères s'avèrent plus pertinents que les rendements instantanés pris dans un moment particulier d'une journée et qui dépendent trop des conditions de mesures. De plus, ce qui compte à la fin s'est de connaître la quantité d'énergie transférée réellement à la charge par l'ensemble de la chaîne de conversion et le coût économique qu'il faut mettre en œuvre.

Ces dernières années, est apparue une nouvelle définition de rendement appelé « rendement européen » qui est de plus en plus signalé dans les notices techniques des différents onduleurs dédiés aux installations photovoltaïques. En effet, le rendement correspondant à une seule tension DC d'entrée s'est avéré un critère trop restrictif étant donné la plage de tension d'entrée demandée aujourd'hui aux onduleurs les plus performants. Cela ouvre en effet ces produits sur une large gamme de GPV. Comme l'illustre la figure 2.26 pour le modèle commercial Sunny Boy 5000TL du fabricant SMA [38, 39], ou le rendement de conversion de l'onduleur  $\eta_{CONV}$  est fortement dépendant de  $V_{in}$ .

Par ailleurs, la puissance d'un GPV évoluant fortement au cours de la journée et selon la période de l'année, il est évident qu'il est difficile de faire fonctionner souvent l'onduleur à sa puissance nominale. Est alors apparue la notion de rendement européen permettant de tenir compte de la répartition statistique sur une année et sous un site géographique donné des  $P_{in}$ . Cela donne alors d'une part un critère pour dimensionner son onduleur et d'autre part, un critère d'évaluation sérieux. Le rendement européen correspond à l'équation suivante :

$$\eta_{Euro} = 0.03 * \eta_{5\%} + 0.06 * \eta_{10\%} + 0.13 * \eta_{20\%} + 0.1 * \eta_{30\%} + 0.48 * \eta_{50\%} + 0.2 * \eta_{100\%} \quad (2.19)$$

où les  $\eta_{x\%}$  correspondent aux rendements de l'onduleur pour  $x\%$  de la puissance nominale. Les coefficients présents devant les rendements de l'onduleur ( $\eta_{x\%}$ ) correspondent au temps moyen de fonctionnement de l'onduleur à ce point. Pour une meilleure compréhension de ce type de rendement européen, on peut le représenter à partir d'un histogramme (figure 2.27), où il est plus facile par exemple de voir que statistiquement pour l'Europe, l'onduleur fonctionne 48% de son temps à 50% de sa puissance nominale.

Ceci permet d'avoir un critère commun à l'ensemble de la communauté et qui doit être la référence pour qualifier les produits DC/AC ou DC/DC destinés aux applications solaires.

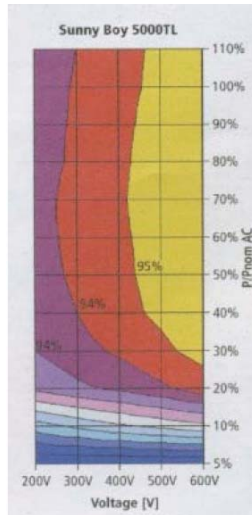


Figure 2.26 : Influence de la tension du générateur PV et du pourcentage de la puissance nominale sur le rendement de l'onduleur Sunny Boy 5000TL.

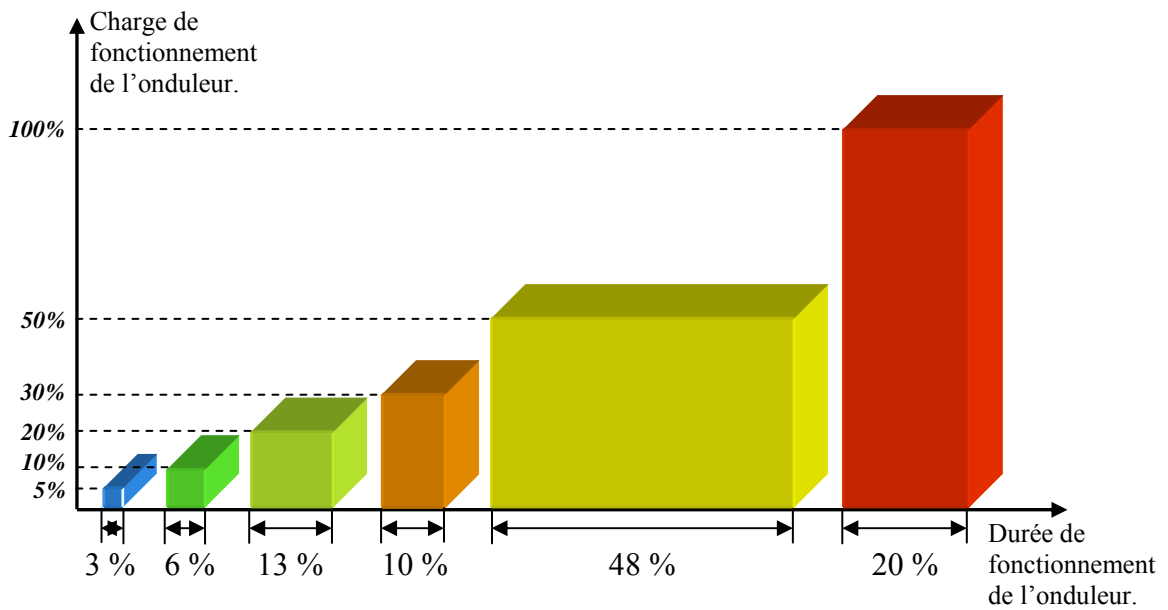


Figure 2.27 : Illustration de la répartition statistique de la puissance produite en moyenne par un GPV et servant au calcul du rendement européen.

La figure 2.28 correspond à des relevés journaliers réels effectués au sein de notre laboratoire pour montrer l'influence importante des conditions climatiques sur la production énergétique de modules photovoltaïques. Sur ces relevés, la courbe en rouge correspond à la puissance extraite au niveau du module photovoltaïque, tandis que celle en bleu représente la puissance transmise à la charge. Suite à ce constat et à une analyse de la production annuelle de puissance d'un GPV que les coefficients (durée de fonctionnement, % de charge) du rendement européen ont été déterminés. La figure 2.29 retranscrit l'équation (2.19) en fonction de l'évolution de la puissance journalière générée par un module PV.

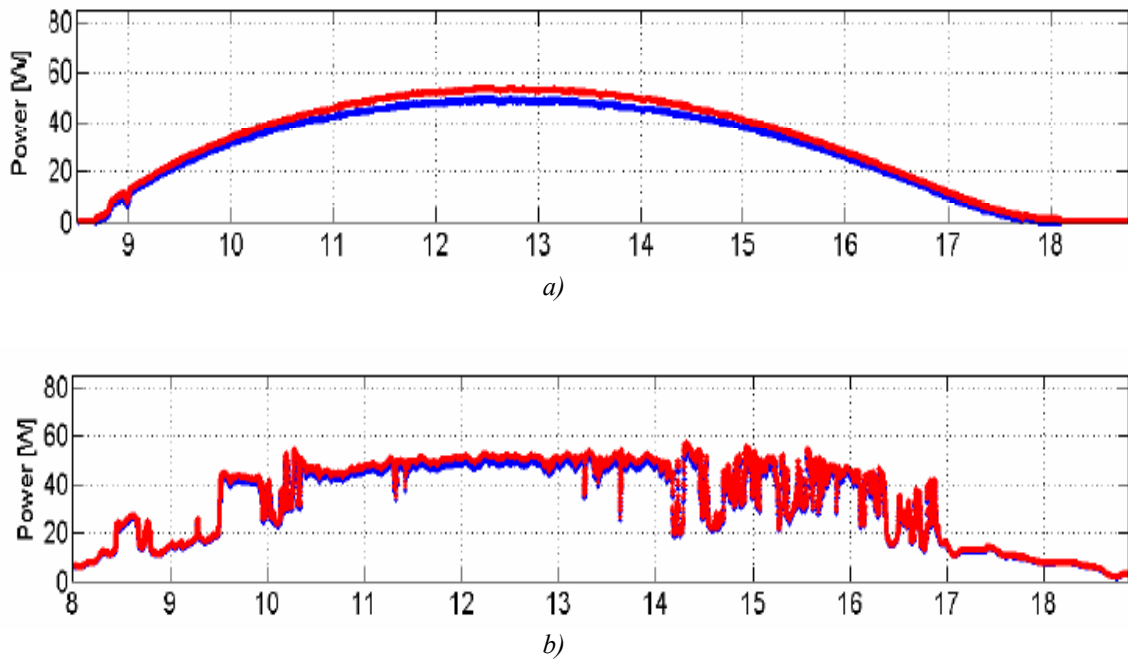


Figure 2.28 : Illustration de l'évolution de la puissance du module PV commercial BP 585 durant une journée ensoleillée (a) et une journée nuageuse (b).

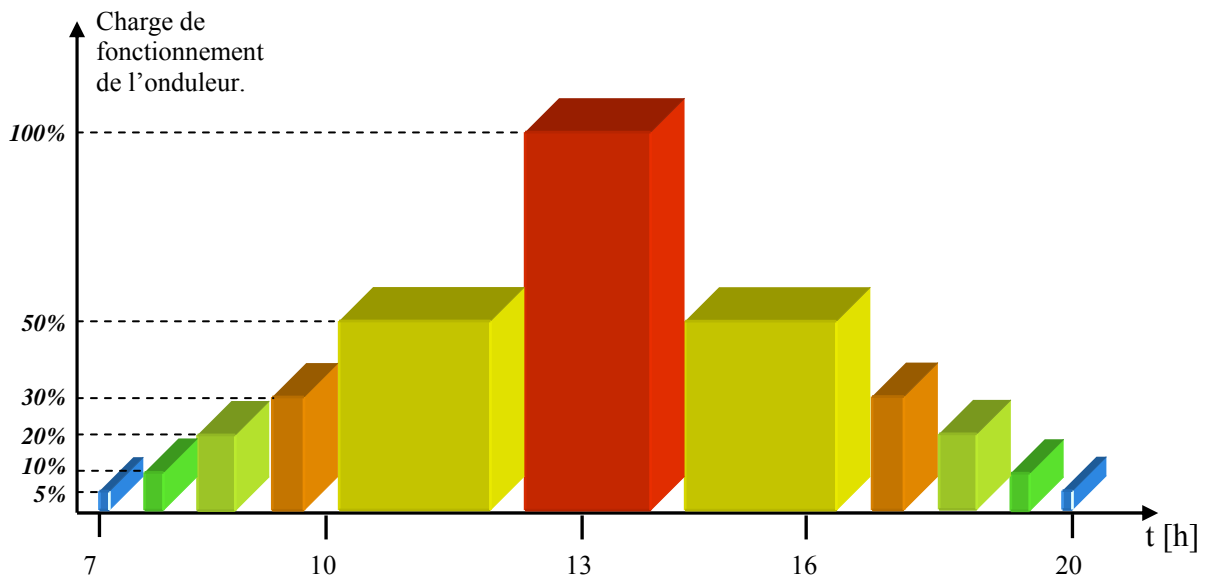


Figure 2.29 : Illustration du fonctionnement d'un onduleur PV en fonction de sa charge sur une journée moyenne d'ensoleillement.

Nous utiliserons au fur et à mesure du déroulement de ce mémoire les différents rendements que nous avons cités ci-dessus pour évaluer réellement les apports de nos étages d'adaptation.

## 2.7 Synthèse.

Dans ce chapitre, nous avons détaillé les caractéristiques d'un module photovoltaïque et mis en évidence les problèmes de transfert de puissance entre la source et la charge lors d'une connexion directe. Dans ce contexte, une solution permettant d'optimiser la puissance fournie par le GPV a été détaillée, consistant à introduire un étage d'adaptation associé à une commande de recherche du point de puissance maximum. Ces étages d'adaptation doivent assurer un fonctionnement aux caractéristiques maximales (fonctionnement à  $P_{MAX}$ ) pour ne pas être détériorés mais doivent aussi fonctionner de façon optimale quels que soient les comportements aléatoires de la source et de la charge avec toujours des hauts rendements de conversion. Ces derniers sont d'ailleurs, d'après les définitions que nous apportons difficiles à harmoniser. Nous insisterons par la suite dans ce mémoire sur l'importance des critères de qualité que nous choisissons pour affirmer les degrés de rendement que nous avançons.

Dans la littérature, plusieurs types de commandes MPPT sont présentes montrant que ce domaine est en plein foisonnement et qu'il est difficile de trouver des solutions universelles. A défaut, nous avons pris le temps de détailler pour le lecteur les principes des techniques les plus couramment utilisées en mettant en évidence leur comportement aussi bien en régime statique que dynamique. Un tableau comparatif des différentes méthodes a alors été dressé en fonction de plusieurs critères, ce dernier peut être une aide pour un concepteur, dans le choix d'une commande MPPT, en fonction de ses exigences (coût, complexité, précision, vitesse de convergence,..). Cependant, au-delà du principe, le concepteur ou l'utilisateur doivent avoir conscience que même pour des commandes basées sur le même principe, des disparités importantes de qualité de commande existent. Pour aider dans le futur les installateurs, les normes de qualités et la transparence des performances affichées devront nécessairement évoluer pour que ce domaine énergétique soit déclaré fiable par le grand public.

Les critères de qualité que nous avons avancée dans ce chapitre se veulent contribuer à une réflexion générale et ne sont en aucun cas exhaustifs. Ils nous ont cependant aidé à mettre au point une commande MPPT qui soit la plus performante possible dans une large plage de fonctionnement et qui soit générique vis-à-vis du CS et du GPV utilisés. C'est en se basant sur ces critères, que nous estimons dans le chapitre 3 les améliorations apportées sur la commande Extrémale développée au LAAS-CNRS et notamment qu'elles ont été ses améliorations lors du passage de l'analogique au numérique.





# CHAPITRE 3

## 3 COMMANDE MPPT NUMERIQUE.



### 3.1 Introduction.

Dans le chapitre précédent, nous avons démontré qu'on pouvait faire fonctionner un générateur photovoltaïque à son point optimal à l'aide d'un étage d'adaptation inséré entre la charge et le GPV. Cet étage d'adaptation est d'abord choisi en fonction des contraintes sur les formes d'ondes nécessaires au fonctionnement de l'application. Il peut ainsi être un convertisseur DC-DC, survolteur ou dévolteur, possédant ou non une isolation galvanique, ou bien même dans le cas d'applications ayant besoin de courants alternatifs, un onduleur. Pour que cet étage intermédiaire soit efficace, en présence d'une variation de son point de fonctionnement lié, soit à la charge, soit à la source PV, l'adaptation d'impédance doit être effective. Cela va ainsi conditionner sa qualité en termes de précision en statique et de temps de réponse sur les transitoires. Dans la plupart des cas, cet étage d'adaptation est doté d'une commande MPPT jouant sur la valeur du rapport cyclique pour atteindre la valeur optimale du GPV, en fonction des instabilités météorologiques ou des variations de charge pouvant survenir à tout moment.

Pour une évaluation des commandes MPPT en statique, le rendement  $\eta_{MPPT}$  défini dans le chapitre précédent par l'équation (2.12) constitue un critère. En effet, il permet de définir la position du point de fonctionnement du système par rapport au PPM d'un GPV à un instant donné. Cependant, d'autres critères définissant aujourd'hui la qualité d'une commande MPPT doivent être définis et pris en compte. En effet, en plus de posséder de bonnes performances en régime établi, il est nécessaire de connaître son comportement en transitoire et le temps que la commande met pour recouvrir un nouveau PPM. De plus, comme plusieurs techniques MPPT affichent aujourd'hui de bonnes, voire d'excellentes performances, nous devons observer leur comportement sur une large gamme de puissance (très faible à forte) pour les départager et les évaluer, dans tous les cas de fonctionnement possibles, à travers des critères supplémentaires comme leur simplicité de mise en œuvre, leur coût, la puissance de consommation liée aux composants nécessaires à la réalisation des cartes de commandes et leur généricité vis-à-vis de la taille d'un GPV et des structures de CS sur lesquels elles sont adaptables.

Dans ce chapitre, nous présentons nos différents travaux de conception ayant aboutis à une commande MPPT qui répond selon nous, à la plupart de ces attentes. Ces travaux se situent dans la démarche scientifique commencée dans le laboratoire depuis 2000 dont nous rappelons brièvement les points clés d'avancement obtenus au cours du temps. Notre contribution concernant les commandes MPPT a été d'améliorer les performances de la dernière version de la commande extrême analogique conçue au LAAS-CNRS [3, 40], afin qu'elle réponde aujourd'hui au maximum des critères de qualité. Pour y parvenir, nous avons opté pour un nouveau mode d'implantation tout numérique réunissant divers atouts incontournables pour aller vers des versions de commandes MPPT industrialisables.

Pour mieux situer nos travaux, nous effectuons au début de ce chapitre un bref rappel sur les différentes techniques de commandes MPPT numériques présentes dans la littérature. Nous rappelons ensuite la technique de recherche utilisée ces dernières années par les commandes MPPT du LAAS-CNRS qui, bien que proche des trois principaux modes de fonctionnement (P&O, Hill climbing et IncCond) présente certaines variantes. Une succincte description du fonctionnement de la commande MPPT initialement implantée en analogique est également effectuée avant de présenter les améliorations apportées par le passage d'une conception analogique vers une numérique. Nous expliquons ensuite la modification de

l'algorithme qui a été nécessaire pour le passage au mode numérique de la MPPT extrême du LAAS et les améliorations que nous avons obtenues. De plus, nous explicitons l'ouverture sur de nouvelles fonctions possibles. Nous terminons ce chapitre par la présentation de divers essais réels permettant d'effectuer des comparaisons directes sur plusieurs modes de commande, utilisant les critères définis ci-dessus.

## **3.2 Les commandes MPPT Numériques présentes dans la littérature.**

De nos jours, un nombre fortement croissant d'applications incorporent des niveaux d'aide à la gestion de différentes fonctions de plus en plus complexes autant pour augmenter leur degré de sécurité, de fiabilité mais aussi de fonctions multiples offertes à l'utilisateur. Récemment, à travers l'essor d'applications diverses embarquées, le besoin d'autonomie énergétique a poussé le développement de nouveaux modes de gestion énergétique sophistiqués pour leur système d'alimentation électrique. En effet, ces alimentations doivent présenter une efficacité énergétique importante accompagnée par une diminution de poids et de taille. Cela concerne par exemple la plupart des moyens de transport autant routier, ferroviaire, qu'aérien ou maritime mais aussi tout ce qui est attiré au nomadisme. Cette croissance a été en grande partie permise par le développement d'un circuit intégré communément appelé microcontrôleur qui rassemble les éléments essentiels d'un ordinateur tels qu'un ou plusieurs processeurs, des unités de mémoire et des interfaces d'entrées-sorties. De plus, le microcontrôleur se caractérise, aujourd'hui, par un très haut degré d'intégration et une faible consommation électrique (quelques milliwatts en fonctionnement, quelques nanowatts en veille), une vitesse de fonctionnement rapide (supérieure au mégahertz) et un coût de revient relativement bas car il a été développé pour des applications grand public. Toutes ces propriétés réunies expliquent que la plupart des commandes MPPT conçues ces dernières années font appel à la technologie digitale. L'algorithme implanté est plus ou moins lourd selon la précision de modélisation du système, la robustesse et la rapidité de la boucle de commande. La flexibilité apportée par ces circuits logiques programmables étant importante, cela permet d'améliorer voir d'annuler les imperfections, soulignées dans le chapitre précédent sur les différents modes de recherches du PPM.

### **3.2.1 Apport du numérique sur les MPPT utilisant une variable d'incrément.**

Les méthodes *P&O*, *IncCond* et *Hill Climbing*, de par leur simplicité d'implémentation en numérique, sont celles les plus couramment utilisées de nos jours. Ces dernières possèdent cependant encore quelques problèmes d'optimisation tels que la présence d'oscillations autour du PPM et des confusions sur le sens de poursuite lors de changements de conditions atmosphériques. En effet, ces modes de recherche ont leurs performances qui dépendent fortement d'une variable d'incrément dont la valeur choisie est le fruit d'un compromis entre précision et rapidité. Ainsi, un incrément d'une grande valeur va améliorer le temps de réponse au détriment de la précision, tandis qu'un incrément de faible valeur aura l'effet inverse et sera plutôt bénéfique pour obtenir une grande précision.

Une proposition de Noppadol Khaehintung décrite dans [15] permet d'améliorer les performances de la commande **P&O** à partir d'une variation de la variable d'incrément. Dans ce cas, la valeur de l'incrément dépend directement de l'écart entre les deux échantillons de puissance  $P(k)$  et  $P(k-1)$ . Ce qui permet de réduire les oscillations autour du PPM en régime établi et d'améliorer le temps de réponse durant les variations d'ensoleillement. Pour évaluer les performances de cette stratégie, l'auteur a comparé sa solution avec deux autres commandes **P&O** à variable d'incrément fixe. Les deux valeurs d'incrément sont choisies volontairement différentes ( $\Delta V_1 = 2/256$  V,  $\Delta V_2 = 5/256$  V). Les résultats expérimentaux présentés dans cet article montrent que l'algorithme à incrément variable proposé améliore considérablement à la fois le temps de réponse et le taux d'ondulation en régime permanent, par rapport à une commande **P&O** traditionnelle. Ainsi, au démarrage le temps de recouvrement pour atteindre le PPM d'une valeur de 4 W est estimé à 85 ms, au lieu de 100 à 200 ms imposées par des valeurs fixes de l'incrément  $\Delta V_2$  et  $\Delta V_1$ . En résumé, cette méthode profite des avantages apportés, sur le temps de réponse, lors de transitoires par un pas d'incrément de forte valeur et d'un faible taux d'ondulation en statique lié à un incrément de faible valeur. Malheureusement, la qualité des relevés expérimentaux ne permet pas de déterminer avec précision le temps de réponse de cette commande (échelle de temps trop grande) lorsqu'elle est soumise à des variations d'ensoleillement, ni le rendement MPPT réel défini selon la formule (2.12).

De façon générale, la commande **P&O** peut être désorientée si une forte variation d'ensoleillement intervient entre deux échantillons de puissance. Durant cet événement, l'algorithme de recherche est dans l'incapacité d'interpréter si cette variation de puissance est provoquée par l'incrément de la tension de référence ou par un changement des conditions climatiques. Pour éviter ce désagrément, une solution est présentée par D. Sera dans [16] consistant à effectuer une mesure de puissance supplémentaire au milieu de la période d'échantillonnage ( $P_x$ ) pour vérifier l'évolution de la puissance. Ainsi, une évolution linéaire signifie que le système n'a pas été perturbé par des variations météorologiques et que la variation de puissance entre  $P(k)$  et  $P(k+1)$  n'est due qu'à la variable d'incrément. Par contre, la présence d'un changement d'irradiation entre les deux échantillons  $P(k)$  et  $P(k+1)$  va se traduire par une évolution non linéaire et l'algorithme générera alors une erreur. Ensuite, l'algorithme de recherche analyse la valeur de cette erreur afin d'inverser ou de maintenir le sens de recherche. Les résultats expérimentaux signalés dans cette publication l'ont été à l'aide d'un simulateur photovoltaïque. Ils montrent alors un meilleur suivi du PPM en présence de variations climatiques par rapport à une méthode conventionnelle. Le rendement affiché par cette méthode est de 99,6 %, soit une amélioration de l'ordre de 5 %.

Une commande MPPT adaptative basée sur le principe *Hill climbing* est exposée en [20]. Là aussi, les auteurs ont développé un algorithme de recherche qui combine les deux améliorations apportées sur la commande **P&O**. La valeur de la variable de l'incrément s'ajuste en fonction de l'évolution de la puissance dans le but d'améliorer les performances, aussi bien, en mode dynamique que statique. De plus, cette commande est capable d'interpréter la cause des fortes variations de puissance afin d'adapter le sens de poursuite pour que le système converge toujours vers le PPM. Les résultats de simulations montrent que l'erreur statique, correspondant à la position du point de fonctionnement par rapport au PPM en régime établi, est équivalente à une commande traditionnelle possédant une variable d'incrément relativement faible (de l'ordre de 0,4 %). De plus, le temps de recouvrement mis par cette méthode, suite à un accroissement de l'irradiation de  $510 \text{ W/m}^2$  à  $990 \text{ W/m}^2$ , est de 8.5 s au lieu des 13 s imposés par la valeur de l'incrément (0.4 %), soit une amélioration de

la réponse dynamique de la commande de l'ordre de 34.62 %. Le rendement MPPT obtenu avec cette technique est de 98,45 %.

La variation de la variable d'incrémentation peut également s'appliquer sur une commande basée sur le principe de l'incrément de conductance (**IncCond**). Dans [22], les auteurs ajustent la valeur de cette variable selon la position du point de fonctionnement par rapport au PPM. Ainsi, quand le point de fonctionnement se trouve éloigné du PPM, la valeur d'incrémentation augmente de façon à ce que le point de fonctionnement se rapproche le plus rapidement possible du PPM tandis que lorsque celui-ci se trouve à proximité du PPM, la variable diminue progressivement jusqu'à se positionner, théoriquement, sur le PPM avec le plus de précision possible. Le signe de la variable d'incrémentation dépend de la position du point de fonctionnement sur la caractéristique  $I(V)$  du PV (région se comportant en source de courant ou en source de tension).

Dans [41], une autre proposition est faite pour diminuer le temps de réponse de la commande **IncCond**. Ici, la caractéristique du PV est divisée en deux régions, dont l'une contient le PPM. La fonction correspondante à cette division est nommée  $V_{TN} = f(I_{PV})$ . Cette fonction permet, à partir des coordonnées du point de fonctionnement ( $I_n$  et  $V_n$ ), de déterminer la position de ce dernier par rapport au PPM. En effet, si la valeur  $V_{TN}$  déterminée à partir du courant  $I_n$  est inférieure à  $V_n$ , cela signifie que le point de fonctionnement se trouve dans la région démunie du PPM. Ainsi pour converger rapidement vers celui-ci, la tension de référence  $V_r$  présente dans l'algorithme **IncCond** prend la valeur de  $V_{TN}$ , correspondant à une forte valeur d'incrément. Lorsque le point de fonctionnement coïncide avec la fonction  $V_{TN} = f(I_{PV})$  ou rentre dans la région munie du PPM, la commande retrouve le fonctionnement classique d'une commande **IncCond** avec un pas d'incrément fixe. La division de la caractéristique PV peut être réalisée par une fonction linéaire, par une fonction carrée pour avoir une meilleure précision pour les faibles puissances ou bien par une combinaison de plusieurs fonctions linéaires. L'inconvénient de cette méthode est que la fonction  $f(I_{PV})$  est basée sur les paramètres du panneau, ce qui sous-entend un réajustement des paramètres en fonction du PV connecté, de plus selon la fonction utilisée pour diviser la caractéristique  $I(V)$ , le processeur doit être muni d'une forte capacité de calculs.

Comme nous venons de le voir, la numérisation a permis d'améliorer le temps de réponse et le rendement des diverses techniques de recherche, grâce à une plus grande flexibilité au niveau de la commande. Suite à ce constat et au progrès de l'électronique numérique, nous avons implanté l'algorithme de recherche du PPM, développé par le LAAS-CNRS, au sein d'un microcontrôleur. Ces travaux sont décrits dans la suite de ce chapitre.

### 3.2.2 Principe du mode de recherche de la commande MPPT du LAAS-CNRS.

Les commandes MPPT réalisées au LAAS-CNRS ces dernières années sont toutes basées sur le principe de la commande extrême. Les travaux au niveau de ce type de commande ont débuté en 1998 dans le cadre de la thèse de M. SHRAIF [42], dont le but était de mettre au point une nouvelle commande MPPT analogique palliant les principaux inconvénients des autres MPPT. Les résultats et les performances obtenus au niveau de cette commande ont fait l'objet d'un dépôt de brevet CNRS [43], effectué le 16 janvier 2001 et publié le 17 juillet 2002. Par la suite, le concept de cette commande MPPT a été repris par Angel Cid pour l'élaboration de modules photovoltaïques électroniques [3].

Le principe de base de la régulation extrême est connu depuis longtemps et a été développé dans diverses applications notamment pour des commandes de vol en aéronautique. Pour pouvoir comparer cette commande à celles présentées dans le chapitre précédent, nous rappelons brièvement son mode de fonctionnement.

La commande extrême est souvent utilisée comme solution de régulation possible pour les systèmes ne pouvant pas faire appel à une régulation classique mais entrant dans le cas où, pour un régulateur ayant  $X_s$  comme grandeur de sortie et  $X_e$  comme grandeur d'entrée, une seule mesure permet de connaître  $X_s$  par rapport à  $X_e$ . C'est le cas par exemple d'un système où la fonction reliant  $X_s$  et  $X_e$  se modifie au cours du temps, et ce, de manière aléatoire. Lorsqu'une régulation extrême est mise en place dans ce type de système, pour connaître la réponse en sortie, une des solutions consiste à déplacer le signal d'entrée  $X_e$  afin d'établir la relation entre  $X_s$  et  $X_e$  à un instant donné. On peut ainsi appréhender si  $X_s$  évolue ou non vers l'extrême.

Dans la littérature, le déplacement de  $X_e$  porte le nom **d'action de recherche**. L'information obtenue à l'aide de cette action permet de faire évoluer  $X_e$  pour que  $X_s$  atteigne sa valeur extrême. Ceci est nommé **l'action de travail du système**. Il est à remarquer que l'action de recherche constitue une perturbation dans le régulateur extrême, provoquant ainsi un mouvement oscillant autour de l'extremum. De plus, elle permet de connaître d'une manière plus ou moins précise, la pente (ou le signe) d'une caractéristique extrême. L'action de travail permet de commander le système pour que  $X_s$  atteigne sa valeur extrême.

Ce type de commande permettant de connaître l'évolution d'un paramètre ou d'une variable physique à l'aide de la variation ou de la perturbation du paramètre d'entrée est souvent utilisé pour la recherche d'un extrême (minimum ou maximum). La commande extrême a été rapportée en 1920 par Leblanc pour la recherche du pic de résonance d'un système électromécanique [44, 45]. Dans le cas particulier d'un GPV, une commande MPPT extrême oblige le point de fonctionnement du GPV à se rapprocher du PPM et à osciller autour de ce dernier indéfiniment à travers l'action sur un des paramètres d'entrée du GPV. En ce sens, les deux premiers types de commandes cités dans le chapitre précédent sont de type extrême [14, 16, 18, 24].

L'algorithme MPPT mis au point au LAAS-CNRS fait évoluer les valeurs des tensions et des courants du GPV vers le PPM par une variation positive ou négative linéaire de la tension du GPV ( $V_{PV}$ ) au cours du temps. L'étude théorique de ce type de commande MPPT a été étudiée par Ramon Leyva [40]. Pour cela, une étude analytique a été faite pour analyser la stabilité de l'ensemble lorsque cette commande est utilisée pour une recherche du PPM d'un GPV à l'aide d'un convertisseur statique (CS) (figure 2.9). La stabilité globale du système a été ainsi démontrée à l'aide de la technique de Lyapunov. Nous rappelons ici les grandes lignes de cette démonstration.

Pour la réalisation pratique consistant à modifier puis adapter  $V_{PV}$ , un CS est nécessaire. Il est inséré entre le GPV et la charge DC. Supposons dans un premier temps que la charge DC soit une batterie au plomb dont sa tension est notée  $V_{BAT}$ . La variation de  $V_{PV}$  est effectuée à travers une variation équivalente introduite sur le rapport cyclique du CS de manière à obtenir une dérivée temporelle constante. Les variations du rapport cyclique du CS modifient son point de fonctionnement de telle sorte que la tension d'entrée du GPV puisse varier, comme indiqué sur la figure 3.1. Sur cette figure, les points de fonctionnement  $P_1$  et  $P_2$  correspondent respectivement aux tensions d'entrée  $V_1$  et  $V_2$ , soit également aux rapports



cycliques  $D_1$  et  $D_2$ . Si le CS est une structure de type élévatrice (*Boost*), la tension d'entrée du CS peut s'exprimer dans une large plage de fonctionnement par :

$$V_{IN} = V_{BAT}(1-D) \quad (3.1)$$

où  $V_{BAT}$  représente la tension de la batterie supposée constante.

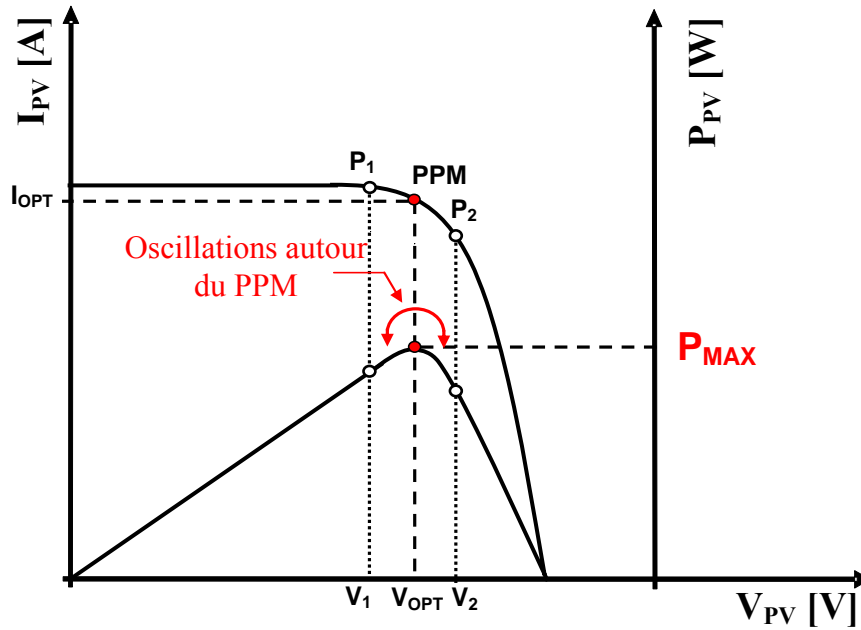


Figure 3.1 : Caractéristiques  $I(V)$  et  $P(V)$  d'un GPV et différents points de fonctionnement.

Supposons que la transition du point de fonctionnement  $P_1$  à un point de fonctionnement générique  $P$  est effectuée par un incrément du rapport cyclique  $D$  suivant la loi citée ci-dessous :

$$Dp(t) = D_1 + \alpha t \quad (3.2)$$

où  $\alpha$  est une constante positive.

Ainsi, l'expression de  $V_p(t)$  devient :

$$Vp(t) = V_{BAT}(1 - Dp(t)) = V_{BAT}(1 - D_1 - \alpha t) \quad (3.3)$$

D'un autre côté, pour le point  $P_1$  :

$$V_1 = V_{BAT}(1 - D_1) \quad (3.4)$$

A partir de (3.2) et (3.4), nous pouvons écrire :

$$V_p(t) = V_{BAT}(1 - D_1 - \alpha t) = V_1 - V_{BAT} \alpha t \quad (3.5)$$

Nous constatons qu'une transition impliquant un incrément de  $D$  pour recouvrir un nouveau PPM se traduit par une pente négative sur (3.2), implique un changement de signe sur la variation de  $\alpha$  sur (3.5). Ainsi, l'équation (3.5) exprime un décrétement temporel linéaire de  $V_{PV}$ .

De manière similaire, un décrétement du rapport cyclique donnera lieu à un incrément temporel de  $V_{PV}$ .

Par ailleurs, la dérivée de la puissance fournie par le GPV par rapport à  $D$  peut aussi s'exprimer par :

$$\frac{dP}{dD} = \frac{dP}{dV_{IN}} \frac{dV_{IN}}{dD} \quad (3.6)$$

La dérivée de l'expression (3.1) par rapport au rapport cyclique dans le cas particulier d'une batterie permet de simplifier l'équation (3.6) comme suit :

$$\frac{dP}{dD} = -V_{BAT} \frac{dP}{dV_{IN}} \quad (3.7)$$

Au PPM,  $dP/dV_{IN} = 0$ , cela peut se traduire également par  $\frac{dP}{dD} = 0$

La dérivée seconde de l'expression (3.7) peut alors s'exprimer par :

$$\frac{d^2P}{dD^2} = -V_{BAT} \frac{d^2P}{dV_{IN}^2} \frac{dV_{IN}}{dD} = V_{BAT}^2 \frac{d^2P}{dV_{IN}^2} \quad (3.8)$$

Au PPM,  $d^2P/dV_{IN}^2 < 0$  implique donc également  $\frac{d^2P}{dD^2} < 0$

A partir des propriétés au PPM des expressions (3.7) et (3.8), nous pouvons déduire que la puissance fournie par le GPV est une fonction concave par rapport à  $D$ . Ainsi, l'algorithme de recherche extrême [40] peut être directement appliqué sur le rapport cyclique  $D$  du CS au lieu de  $V_{IN}$ . La recherche du PPM par ce type d'algorithme est donc caractérisée par une trajectoire sur la caractéristique  $V(I)$  du GPV occasionnée par une modification de la tension  $V_{PV}$  variant par rapport au temps entre les valeurs extrêmes respectives de  $-V_{BAT} \alpha$  à  $+V_{BAT} \alpha$ . Cela occasionne alors des oscillations autour du PPM rejoignant le comportement des trois autres familles d'algorithmes décrites dans le chapitre précédent.

### 3.2.3 Commande MPPT Analogique du LAAS-CNRS.

Le diagramme de la figure 3.2 représente la décomposition des fonctions analogiques nécessaires au bon fonctionnement de la commande MPPT analogique développée au LAAS-CNRS dans le cadre de la thèse d'Angel Cid Pastor [3]. Ce type de commande nécessite la connaissance de la tension ( $V_{PV}$ ) et du courant ( $I_{PV}$ ) aux bornes du GPV à tout instant. Pour cela, les mesures correspondantes doivent s'effectuer en permanence au cours du temps pour pouvoir détecter en particulier le moment précis où se produit un changement de conditions de fonctionnement du générateur. Deux capteurs analogiques distincts sont nécessaires. Ils sont choisis les plus précis possibles et ne doivent pas engendrer trop de pertes par leur présence. De plus, ils ne doivent pas entraîner de retard pour être les plus justes possibles dans la détection de tout changement. A partir des informations délivrées par ces capteurs, la puissance fournie par le GPV peut être estimée en utilisant un multiplieur analogique ne devant pas entraîner lui-même de retard.

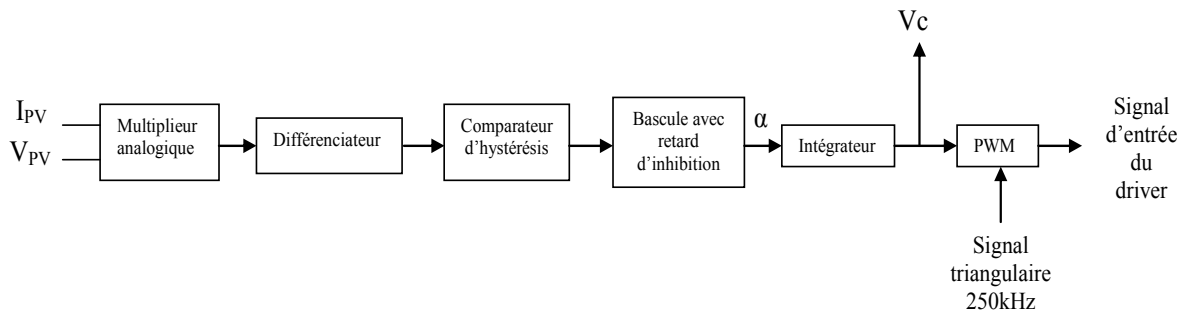


Figure 3.2 : Loi de commande MPPT analogique du LAAS-CNRS.

A la sortie du multiplieur, il faut prévoir un circuit différenciateur associé à un comparateur constituant la fonction « dérivée de puissance ». C'est cette fonction qui permet de connaître en permanence, si la puissance délivrée par le GPV s'approche ou s'éloigne de son PPM en déduisant le signe de la dérivée. Ce signe est alors communiqué à une bascule qui change d'état à chaque signe négatif de la dérivée. Pour que tout se passe bien, la fonction dérivée de puissance comprend en plus un filtre passe-bas avec une fréquence de coupure  $F_c$  telle que :

$$T_C = \frac{1}{F_C} = \frac{T_{MPPT}}{8} \quad (3.9)$$

où,  $T_{MPPT}$  est la période d'oscillations autour du PPM du GPV. Ce filtre a pour but d'éviter que les perturbations liées à la fréquence de découpage du CS et ses harmoniques n'interfèrent dans l'algorithme de recherche. De plus, la constante de temps  $T_C$  est choisie plus petite que les constantes de temps du CS pour ne pas ralentir la dynamique de ce dernier.

En résumé, le filtre passe-bas entre la sortie du comparateur d'hystérésis et l'entrée de la bascule permet de transmettre les ordres à propos de l'incrément ou du décrétement du rapport cyclique avec un retard nécessaire pour immuniser le système à des ordres parasites. Ce retard appelé retard d'inhibition ou délai permet de ne tenir compte des ordres sur la direction de la recherche du PPM qu'après un temps fixé préalablement. De plus, ce délai assure que le convertisseur se trouve bien en régime établi quand une nouvelle décision pour changer le

signe de recherche peut être exécutée par le CS sans qu'il entre en instabilité. Ce retard est donc choisi de telle sorte qu'il soit au moins quatre fois plus grand que la plus grande constante de temps du CS. Cela garantit ainsi que le régime transitoire du CS n'affecte pas l'opération de recherche du PPM.

La bascule est choisie de telle sorte qu'elle change son état de sortie en fonction de la dérivée de puissance. Ainsi, si la dérivée de puissance est positive, la bascule ne change pas d'état. Par contre, si la dérivée de puissance est négative et si le changement est autorisé après le temps de retard introduit par le délai, la bascule change d'état. L'accord pour le changement n'est autorisé que si le temps introduit par le délai depuis le dernier changement de l'état de sortie de la bascule est écoulé.

L'état de sortie de la bascule permet de charger ou de décharger le circuit intégrateur, dont la sortie délivre la référence de tension de la commande MLI (Modulation de Largeur d'Impulsion). Cette référence est comparée à un signal de découpage à haute fréquence (soit une dent de scie, soit un signal triangulaire) à travers un comparateur. La sortie du comparateur fournit alors le rapport cyclique nécessaire pour commander les interrupteurs du CS qui permet de réaliser la fonction d'adaptation entre le GPV et une charge DC.

Dès que la carte de commande est alimentée, la commande MPPT analogique décrite ci-dessus effectue un suivi permanent du PPM permettant de réajuster continuellement le rapport cyclique du CS.

La figure 3.3 montre le circuit électronique de cette commande MPPT analogique. Sur cette figure, on retrouve les différentes fonctions nécessaires pour l'obtention du PPM.

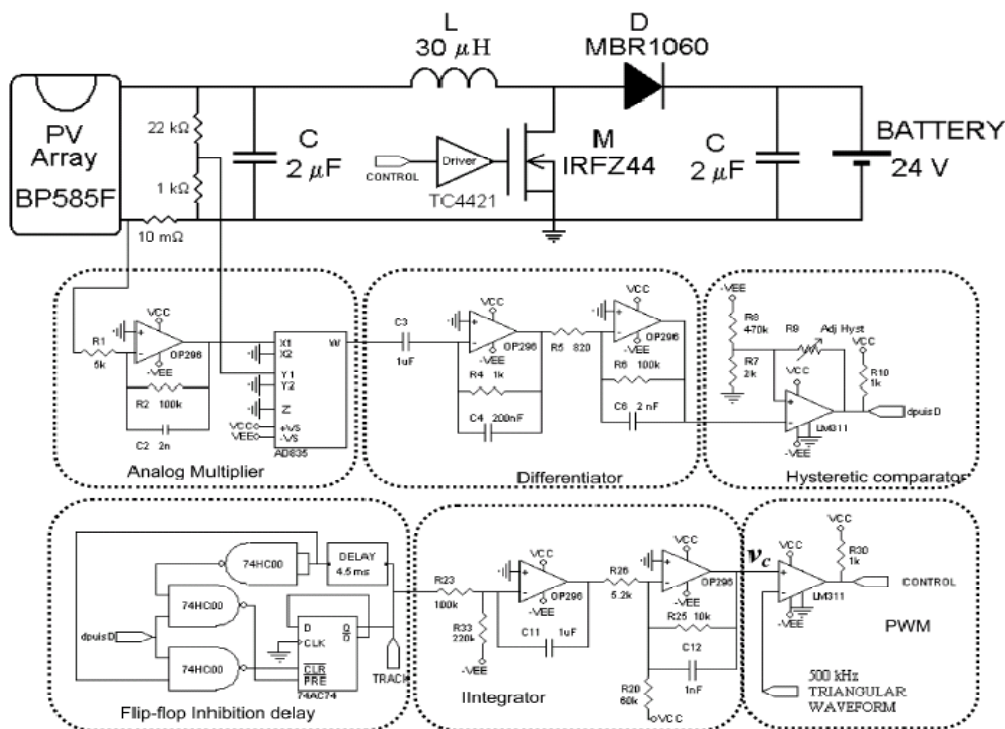


Figure 3.3 : Circuit électronique complet de simulation de la commande MPPT analogique du LAAS-CNRS.

Le comportement en régime établi, pour deux niveaux de puissance, de l'étage d'adaptation survolteur associé à la commande MPPT analogique est exposé sur la figure 3.4. Pour de fortes valeurs de puissance (figure 3.4.a), nous pouvons voir que la commande extrême force le système à osciller autour du PPM avec un rendement MPPT de 99.3 % pour une puissance fournie par le GPV de 40 W. Par contre, nous pouvons voir sur la figure 3.4.b, les difficultés rencontrées par la commande MPPT analogique pour se stabiliser sur le PPM lorsque le GPV est soumis à de très faibles valeurs d'éclairement. Ici, le PPM recherché représentait une puissance de 9 W soit 10 % de la puissance crête du GPV servant pour ces tests.

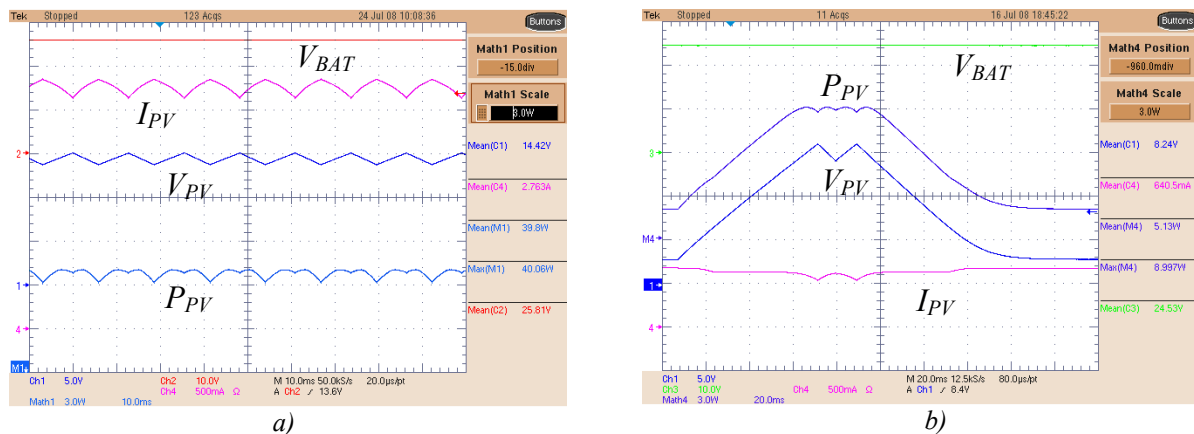


Figure 3.4 : Relevé expérimental en régime établi d'un convertisseur Boost associé à la commande MPPT analogique fonctionnant en chargeur de batterie pour une forte et moyenne puissance de 20 à 110 % de  $P_c$  (a), et une faible puissance < 10 % de  $P_c$  (b).

### 3.2.4 Commande MPPT Numérique du LAAS-CNRS.

La numérisation de la commande MPPT du LAAS-CNRS a été essentielle pour répondre à de nouvelles améliorations de précision nécessaires et devenant difficiles à mettre au point en analogique. De plus, l'évolution des composants numériques permettait d'envisager une implémentation facile à bas coût dans divers systèmes. Ces travaux faisant suite à ceux réalisés par Angel Cid Pastor [3] ont également été faits en collaboration avec EDF. Le passage du mode analogique vers le mode numérique a ainsi permis de répondre aux principales attentes exigées par EDF sur :

- une réduction du coût de fabrication,
- une diminution de la taille et du nombre de composant de la carte de commande,
- une puissance de consommation de la carte de commande très faible,
- une flexibilité et une cohabitation possible avec d'autres algorithmes gérant par exemple l'état de batteries de stockage.

Dans ce contexte, la commande extrême numérique que nous avons développée reste basée sur le principe de la commande MPPT analogique dont la stabilité a été étudiée par

Ramon Leyva [40]. Nous avons réalisé l'implantation de cette version sur un microcontrôleur PIC de la série 18F [46] choisi car il présentait un bon compromis entre son prix, sa simplicité de programmation et sa consommation (13 mW pour une fréquence d'horloge de 20 Mhz). Dans un premier temps, nous avons cherché à obtenir une commande MPPT numérique ayant les mêmes prestations que la commande analogique existante. Le choix du type de microcontrôleur a cependant été fait en vue d'une amélioration future du programme en insérant différentes fonctions de supervisions de l'ensemble du régulateur solaire. Il est ainsi surdimensionné pour la fonction MPPT seule.

La figure 3.5 représente le principe général de la commande MPPT numérique sous forme d'un schéma bloc. Nous retrouvons, comme pour la commande analogique, les différentes fonctions nécessaires au fonctionnement de la commande MPPT extrême numérique.

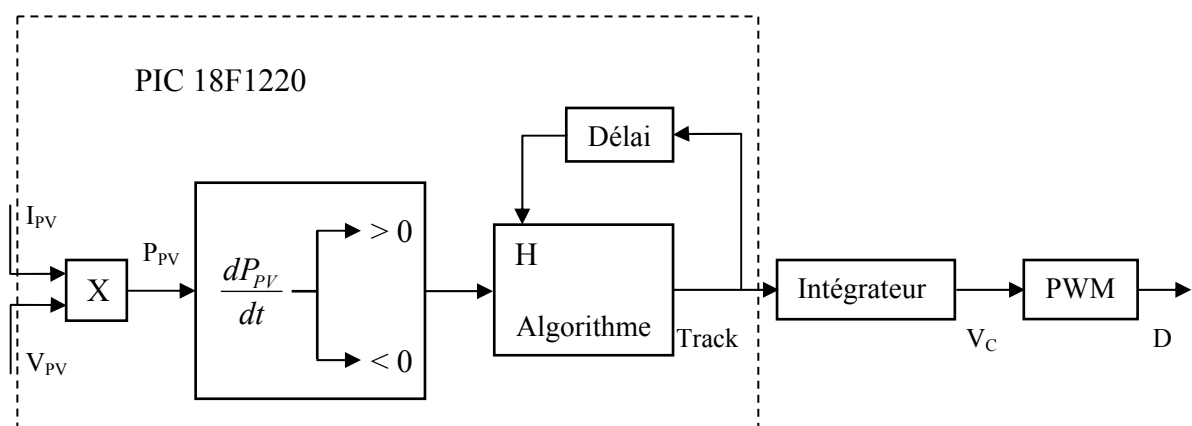


Figure 3.5 : Schéma bloc de la commande MPPT numérique du LAAS-CNRS.

Comme précédemment, il est nécessaire de connaître la tension  $V_{PV}$  et le courant  $I_{PV}$  en permanence aux bornes du GPV. Le Convertisseur Analogique Numérique (CAN) présent dans le PIC récupère de façon synchrone un échantillon de chaque variable. Une multiplication de ces acquisitions permet d'établir une image de la puissance ( $P_{PV}$ ). Cette opération est réalisée à l'aide d'une instruction du PIC qui fait appel à une multiplication Hardware permettant de réduire considérablement le temps de calcul. Par exemple, le temps de calcul mis par le PIC 18F1220 pour effectuer une multiplication de deux mots de 8 bits non signés est d'un cycle d'horloge, au lieu de 69 pour un PIC ne possédant pas cette instruction. Ce gain de temps permet d'identifier au mieux tout changement de condition de fonctionnement du GPV.

L'image de la puissance obtenue est comparée à l'échantillon de puissance déterminé précédemment ( $P_{PV-1}$ ). Ces deux images permettent ainsi de constituer la fonction « dérivée de puissance ». Cette fonction permet de connaître en permanence si la puissance fournie par le GPV s'approche ou s'éloigne du point de puissance maximal. Comme le montre la figure 3.6, une dérivée de puissance positive (de  $P_1$  vers  $P_2$ ) implique que le point de fonctionnement s'approche du PPM, donc le sens de recherche est maintenu. Lorsque le signe de la dérivée est négatif (de  $P_2$  vers  $P_3$ ), cela signifie que le PPM est dépassé. Dans ce cas, on inverse le sens de recherche pour converger à nouveau vers le PPM.

Pour les mêmes raisons que la commande analogique, un temps d'attente est introduit (délai) pour s'assurer que le convertisseur se trouve en régime établi avant tout changement de rapport cyclique. Outre le fait d'attendre que le convertisseur soit en régime établi, ce délai est intéressant lors de variations brusques d'ensoleillement (par exemple de  $P_2$  à  $P_4$ ). Dans ce cas, la dérivée de puissance pour notre commande est bien négative. Ce qui implique logiquement une bonne interprétation de la commande MPPT comme un dépassement du PPM, donc une inversion nécessaire du sens de recherche quasi-immédiate.

La performance de notre commande sur ce mode de perturbation est à comparer avec les autres citées dans la littérature. En effet, ce type de perturbations représente une difficulté importante à surmonter pour les autres lois de commande MPPT basées sur un incrément ou un décrement d'une variable pour obtenir le PPM [13, 16, 17, 19, 22]. En effet, lors de cette variation, les autres lois ont tendance dans un premier temps à s'éloigner du PPM au lieu de s'en rapprocher car une erreur d'interprétation momentanée sur l'inversion du signe de la variable d'incrément survient souvent quand la puissance change rapidement dans de grandes proportions. De plus, comme vue dans le chapitre précédent, ces modes de recherche doivent faire un compromis sur la valeur de la variable d'incrément pour avoir un taux d'ondulation autour du PPM en régime établi relativement faible et un temps de réponse lors de transitoire acceptable. Dans la plupart des cas, c'est le temps de réponse qui est dégradé au profit du taux d'ondulation (choix d'une valeur d'incrément faible). Avec cet incrément, entre l'erreur d'interprétation momentanée et un temps de recouvrement lent, les performances des autres MPPT en transitoire sont encore un problème d'optimisation à résoudre pour éviter que cela engendre des pertes d'adaptation trop importantes.

Pour notre commande extrême, la présence du délai permet d'assurer que le changement de signe de la dérivée de puissance détecté est bien réel avant d'autoriser l'inversion du sens de recherche du PPM si nécessaire. Par exemple, le passage du point  $P_2$  à  $P_4$  engendre bien une dérivée de puissance négative, mais comme l'inversion du sens de poursuite (délai non écoulé) n'est pas autorisée, le sens de recherche est maintenu. Le prochain échantillon de puissance ( $P_5$ ) implique une dérivée de puissance positive, ce qui signifie que le point de fonctionnement converge finalement toujours vers le PPM et qu'il ne fallait pas changer de direction.

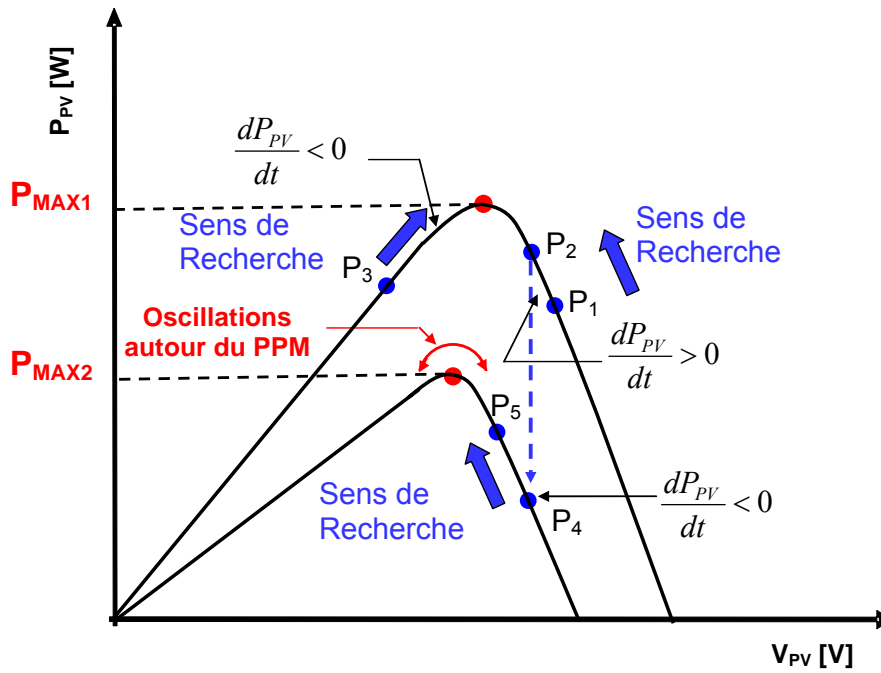


Figure 3.6 : Principe du mode de recherche de la commande MPPT extrême numérique du LAAS-CNRS.

La figure 3.7 présente un exemple de schéma de principe d'un étage d'adaptation survolteur où une commande MPPT numérique peut fonctionner alors que l'étage d'adaptation fonctionne par ailleurs comme chargeur de batterie avec  $V_{BAT} > V_{OC}$ . Sur cette figure, nous pouvons voir la réduction du nombre de composants comparé à la commande analogique. En effet, plusieurs fonctions, tels que la multiplication, le calcul de la dérivée et la gestion du temps d'attente sont directement gérés par le microcontrôleur. Le signal de sortie du PIC nommé *TRACK* correspond au sens de poursuite. Ce dernier permet de charger et de décharger un circuit intégrateur dont sa sortie sert de tension de référence utilisée ensuite dans une commande de type MLI. La sortie du comparateur délivre la valeur du rapport cyclique nécessaire à l'étage d'adaptation pour délivrer la puissance maximale aux bornes du GPV à la charge. L'algorithme de recherche implémenté dans le PIC 18F1220 est représenté sur la figure 3.8.

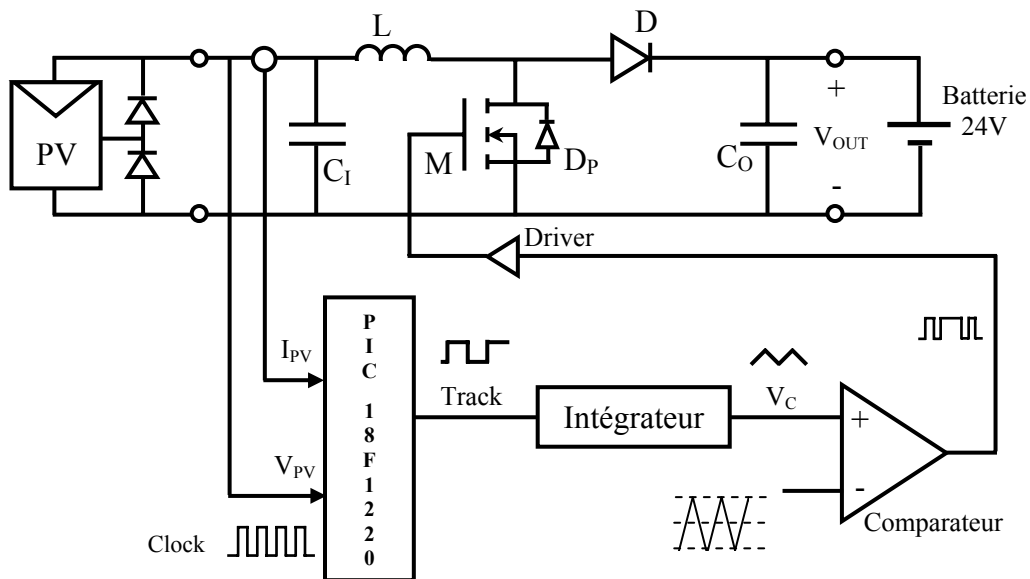


Figure 3.7 : Schéma de principe d'un étage d'adaptation survolteur associé à la commande MPPT numérique.



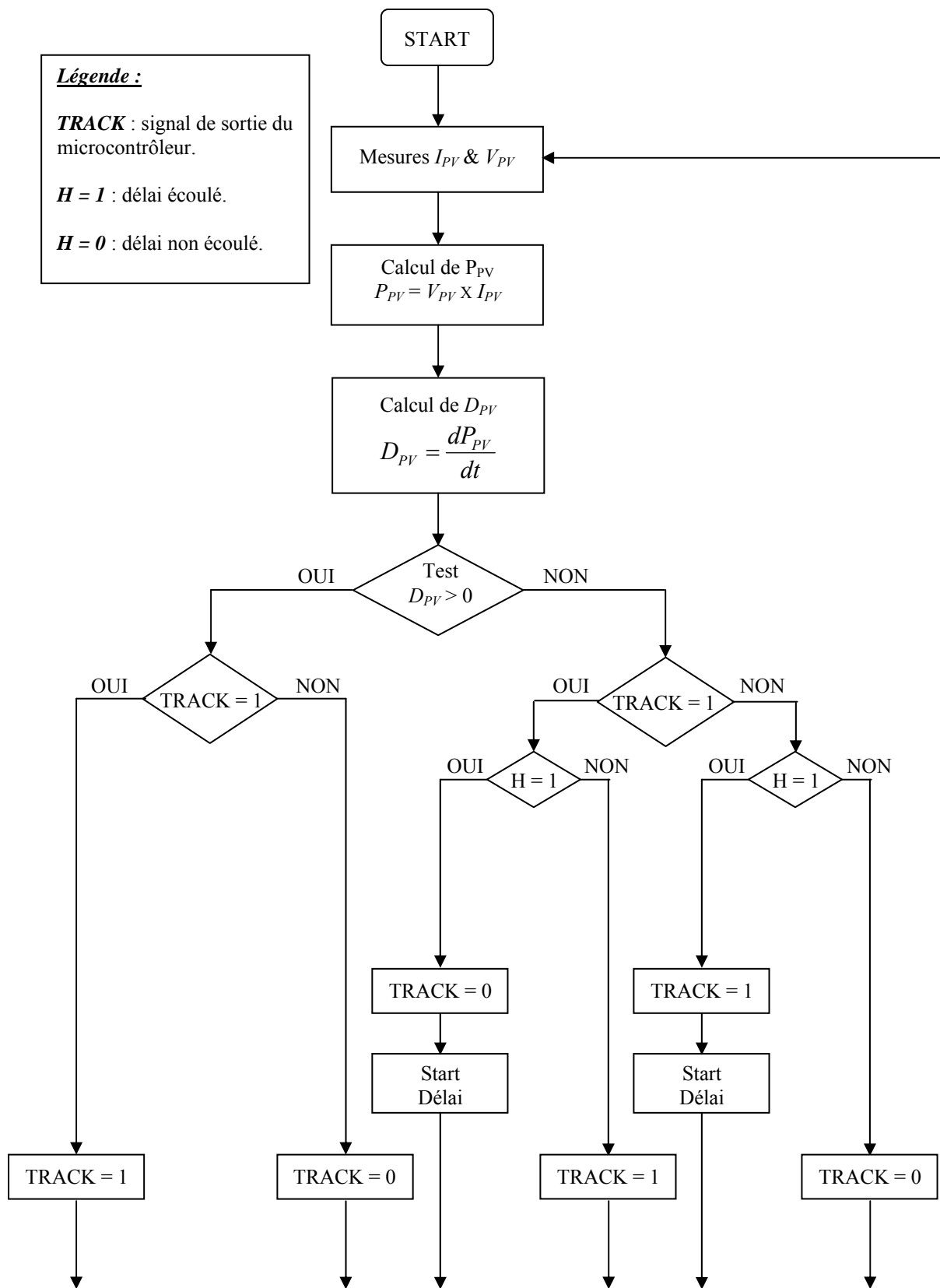


Figure 3.8 : Algorithme de la commande MPPT numérique.

Au niveau de l'algorithme, chaque fois que le sens de recherche est inversé, symbolisé par le signal TRACK, un timer d'inhibition est activé. Ainsi, pour pouvoir changer la valeur de ce signal, il faut remplir deux conditions qui sont, premièrement détecter une dérivée de puissance négative et deuxièmement attendre l'écoulement du délai matérialisé par la variable (H=1).

Le principe de l'algorithme de la commande MPPT numérique peut être résumé ainsi :

- quand la dérivée de puissance est positive, le signal TRACK est maintenu,
- quand la dérivée de puissance est négative et que l'autorisation de changement est accordée, le signal TRACK est inversé,
- chaque inversion du signal TRACK implique une initialisation du délai.

### 3.3 Relevés expérimentaux.

#### 3.3.1 Performances de la commande MPPT numérique.

Les performances de la commande MPPT numérique ont été évaluées à l'aide d'un étage d'adaptation conçu à partir d'un convertisseur de type *Boost*, comme présenté sur la figure 3.7. Cette structure est destinée aux applications où la tension de charge, (dans notre cas, la tension de batterie), est supérieure à la tension d'entrée présente au niveau du convertisseur, soit la tension en circuit ouvert ( $V_{OC}$ ) du GPV. Il est à remarquer que la position de la diode de roue libre  $D$ , présente sur cette structure de conversion, assure la protection anti-retour du courant de la batterie vers le GPV. L'utilisation de cette structure permet donc de s'affranchir d'un composant de protection, et ainsi de réduire le coût de l'étage d'adaptation tout en augmentant le rendement global de la chaîne de conversion par l'élimination des pertes dues à la conduction directe de la diode anti-retour.

Une réalisation expérimentale a été faite pour connecter un panneau PV de type BP 585 à une batterie plomb de 24 V. Les valeurs des paramètres principaux du circuit calculés pour une fréquence de découpage de 280 kHz sont les suivantes :  $C_I = 2 \mu\text{F}$ ,  $C_O = 2 \mu\text{F}$  et  $L = 33 \mu\text{H}$ .

Le transfert de puissance, théoriquement, pour une structure élévatrice n'est possible que si la tension de sortie est supérieure à la tension d'entrée. Si on considère le cas où la tension de la batterie, à cause d'une décharge profonde, devient inférieure à la tension du GPV, la structure *Boost* peut quand même fonctionner en mode dégradé. En effet, le passage du courant du générateur vers la batterie est possible à travers la diode de roue libre permettant ainsi de récupérer une partie de l'énergie fournie par le GPV. Dans ce mode de fonctionnement, aucune régulation n'est possible et l'étage d'adaptation ne fonctionne pas à proprement parlé. Le point de fonctionnement est alors directement imposé par la valeur de la tension de batterie, comme expliqué dans le chapitre précédent lors de la connexion directe entre un GPV et une source de tension. Ainsi, dans le pire des cas, en mode dégradé, le *Boost* se comportera comme une simple diode et sera assimilable à une connexion directe produisant encore de l'énergie. Ceci peut représenter un avantage important pour cette structure par

rapport à une structure abaisseuse qui dans le cas d'une tension de batterie supérieure à la tension  $V_{OC}$  du GPV, ne permet plus aucun transfert de puissance.

### 3.3.1.1 Mesures en régime établi.

Pour bien évaluer les performances des commandes MPPT, nous avons étudié le comportement expérimental des variables du GPV, tels que le courant  $I_{PV}$ , la tension  $V_{PV}$  et la puissance instantanée  $P_{PV}$ , ainsi que la tension aux bornes de la batterie  $V_{BAT}$  et la variable de contrôle  $V_C$  fournie par la commande.

Un exemple de relevé expérimental est consigné sur la figure 3.9. Sur cet essai, on peut observer le comportement en régime établi (ensoleillement homogène) de la variable  $V_C$  et des grandeurs d'entrée du convertisseur *Boost* avec la fonction MPPT numérique développée au sein du LAAS sur plusieurs cycles d'oscillations. L'algorithme de recherche de la commande MPPT extrême impose, par la variable  $V_C$ , une variation du rapport cyclique entre deux valeurs proches, engendrant des formes d'ondes triangulaires et des oscillations pour les grandeurs électriques d'entrée du convertisseur DC/DC.

Pour rappel, le signal  $V_C$  correspond à l'intégration du signal *TRACK* délivré par le microcontrôleur. La zone de l'onde triangulaire où la pente est positive correspond à une trajectoire du point de fonctionnement du système de la droite vers la gauche sur la caractéristique  $I_{PV}(V_{PV})$  en direction du PPM. L'intervalle où la pente est négative correspond à une trajectoire de la gauche vers la droite. Ainsi, sur une période du signal  $V_C$ , le PPM est atteint deux fois.

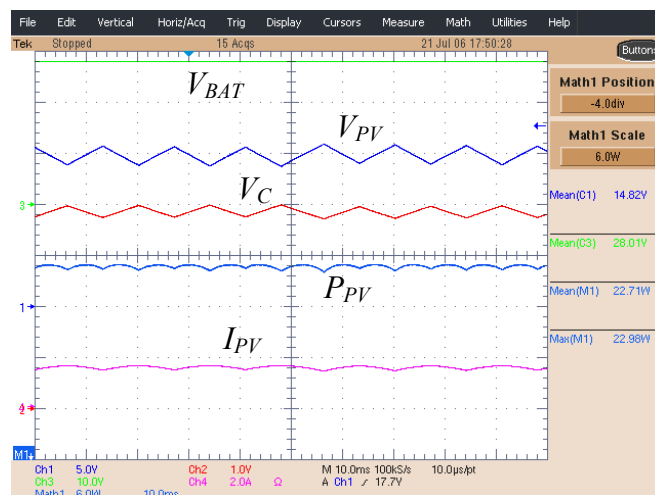


Figure 3.9 : Relevé expérimental en régime établi d'un convertisseur *Boost* associé à la commande MPPT numérique fonctionnant en mode chargeur de batterie (24 V).

La tension  $V_{PV}$  est proportionnelle à la tension de contrôle  $V_C$  avec un déphasage de  $180^\circ$ , tel que nous pouvions le prévoir à partir de l'expression (3.5). A partir de la caractéristique  $I_{PV}(V_{PV})$ , il est facile de s'apercevoir que le déphasage entre la tension et le courant est de  $180^\circ$ .

Sur les relevés de la figure 3.9, nous pouvons mesurer le rendement de la commande MPPT qui est directement lié à la valeur d'amplitude des oscillations autour du PPM. Ce rendement est obtenu en faisant le ratio entre la puissance moyenne  $\langle P_{PV} \rangle$  délivrée par le GPV et de la puissance maximale  $P_{MAX}$  disponible sur le GPV [3, 47]. Le rendement MPPT mesuré dans cet essai expérimental est de 98,8 % pour une puissance fournie par le GPV de 22,71 W.

### 3.3.1.2 Mesure en régime transitoire.

Le comportement de la commande MPPT associé à un convertisseur *Boost* en régime établi étant validé, il est intéressant de connaître la réponse d'un tel système vis-à-vis d'un certain nombre de transitoires pouvant se produire en réalité.

En général, un GPV, de moyenne et forte puissance, est constitué par la mise en parallèle de plusieurs branches de cellules. Si une de ces branches est ombrée même partiellement, (phénomène pouvant se produire naturellement surtout lors de passages nuageux pour des applications terrestres), les protections de cette branche s'activent et momentanément la déconnectent du reste du système au moyen de la diode anti-retour. L'étude de ce transitoire est intéressante car il peut se produire plusieurs fois dans une journée sous des climats tempérés et sur des installations de puissance crête importante. Sur ce type de contraintes, nous avons souhaité connaître le temps de recouvrement de notre MPPT sachant qu'a priori, c'est la contrainte temporelle la plus dure que nous ayons observé sur des changements brutaux de  $I_{PV}$ . Le protocole que nous avons alors mis en place pour reproduire ce phénomène revient à mesurer le temps de réaction de notre système lorsqu'une branche de cellules est déconnectée ou reconnectée et d'observer globalement le comportement du système. Pour cela, nous avons alimenté le système à partir de deux panneaux PV en parallèles pouvant fournir au total une puissance correspondant au double du relevé de la figure 3.9. Sur le relevé expérimental de la figure 3.10 (a), on peut observer que le courant d'entrée du convertisseur augmente brutalement alors que la tension reste inchangée simulant un ombrage qui disparaît. Le nouveau PPM est alors atteint très rapidement par la commande MPPT (entre 5 et 10 ms). Ceci est cohérent car nous pouvons constater que la tension  $V_{OPT}$  du GPV n'a pratiquement pas varié malgré cette variation brutale de courant. Comme la valeur du rapport cyclique est fixée par la commande MPPT en fonction de la tension d'entrée du GPV ( $V_{OPT}$ ), qui est restée quasi constante, cela n'implique aucune modification au niveau de la variable de consigne ( $V_C$ ). Ainsi, l'obtention du nouveau PPM est très rapide. Un fonctionnement similaire de l'étage d'adaptation est observable sur la figure 3.10 (b) quand le courant chute, simulant l'apparition d'un ombrage sur une des branches.

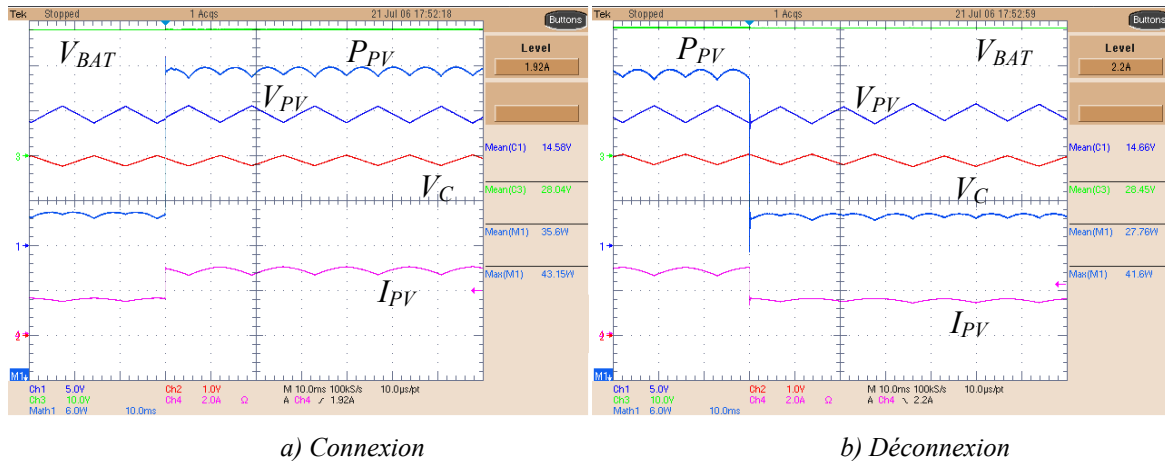


Figure 3.10 : Réponse d'un GPV avec étage d'adaptation constitué de deux panneaux BP 585 en parallèles à des variations brusques de courant  $I_{PV}$ .

Le deuxième type d'essais que nous avons mené correspond à l'étude du comportement d'un GPV constitué d'un grand nombre de cellules mises en série protégées chacune par une diode by-pass. Comme précédemment, nous nous sommes intéressés au comportement de l'ensemble lorsqu'une partie du GPV est ombrée. Une première partie de ces essais est effectuée à l'aide d'un panneau PV classique associé en série avec une alimentation de tension de 5 V correspondant théoriquement à l'association de 8 à 10 cellules. Pour simuler un ombrage sur une ou plusieurs cellules d'un groupement, déclenchant la mise en conduction de la diode by-pass associée, on court-circuite l'alimentation (attention, choisir une alimentation qui supporte le court-circuit pour ce type d'essais). Les relevés expérimentaux effectués sur une structure *Boost* sont consignés en figure 3.11. Dans ce cas, la tension optimale ( $V_{OPT}$ ) correspondant à la puissance maximale du GPV se trouve modifiée lorsqu'on connecte ou déconnecte le générateur de tension auxiliaire. Comme nous pouvons le constater, un temps de l'ordre de 20 ms est nécessaire à l'algorithme de recherche pour atteindre le nouveau PPM. Nous pouvons constater une différence importante de comportement par rapport à la situation duale de variation brutale de courant GPV. Dans ce dernier cas, la commande MPPT adapte la valeur du rapport cyclique pour retrouver un nouveau PPM et osciller autour de la nouvelle tension optimale ( $V_{OPT}$ ).

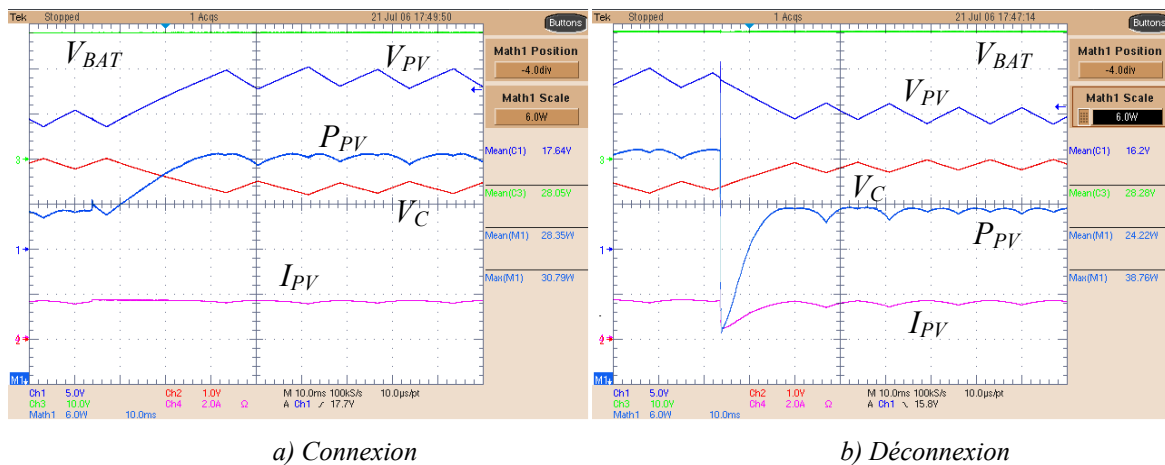


Figure 3.11 : Réponse d'un GPV constitué de  $x$  cellules en série dont quelques unes sont court-circuitées par la diode by-pass en présence d'ombrage (simulés par une source de tension auxiliaire de 5 V).

Ces tests réels simples à réaliser ont mis en évidence le comportement de la commande MPPT numérique lorsqu'elle est associée à un étage d'adaptation survolteur. La commande ainsi réalisée garantit un rendement autour de 99 % en régime établi, et des temps de réponse courts pour un grand nombre de perturbations possibles. Comparé à [3], on s'aperçoit que le passage du mode analogique vers le mode numérique de la commande MPPT n'a pas affecté ses performances. Nous avons cependant souhaité pousser plus loin les tests comparatifs pour savoir l'apport en termes de gain énergétique que représente une commande MPPT numérique. Nous décrivons la procédure suivie dans le paragraphe suivant.

### 3.3.2 Comparaison entre deux MPVE Boost avec commande MPPT (analogique et numérique) et une connexion directe.

La figure 3.12 représente les conditions d'essais que nous avons utilisés pour analyser les performances énergétiques des trois types de montages à comparer, à savoir trois GPV faisant appel :

- à un CS doté d'une MPPT analogique,
- à un CS avec une MPPT numérique,
- une connexion directe

pour se connecter à une charge de type batterie.

Les trois montages doivent fonctionner dans des conditions quasiment similaires pour pouvoir faire des comparaisons de performances des étages d'adaptation et en déduire s'il y a amélioration des performances ou non. Le premier montage est réalisé à partir d'une structure élévatrice associée à la commande MPPT extrême numérique avec délai fixe (figure 3.12(a)). Le deuxième montage correspond à la connexion directe d'un GPV à une charge à travers la diode anti-retour (figure 3.12(b)), montage qui est aujourd'hui la solution la plus utilisée à cause de son faible coût économique. Le troisième montage est identique au premier (figure 3.12(c)), à l'exception de la commande MPPT qui est, dans ce cas, analogique.

Les trois montages sont connectés à trois GPV constitués chacun d'un seul panneau référencé BP 585, dont les caractéristiques électriques sont mentionnées dans le tableau III et illustrées sur la figure 3.13. Ces GPV ont été préalablement appairés pour diminuer les dispersions des performances. Seule la tension de la batterie change. En effet, pour la connexion directe, on utilise une tension de batterie (12 V) inférieure à la tension  $V_{OC}$  (21 V) du GPV, afin d'obtenir un point de fonctionnement le plus proche possible de l'optimum préconisé par le constructeur.

Tableau III : Caractéristique électrique du module PV BP585.

Puissance maximale ( $P_{MAX}$ )	85 W
Tension à $P_{MAX}$ ( $V_{OPT}$ )	18V
Courant à $P_{MAX}$ ( $I_{OPT}$ )	4,72 A
Courant de court-circuit ( $I_{CC}$ )	5,0 A
tension en circuit ouvert ( $V_{OC}$ )	22,1 V

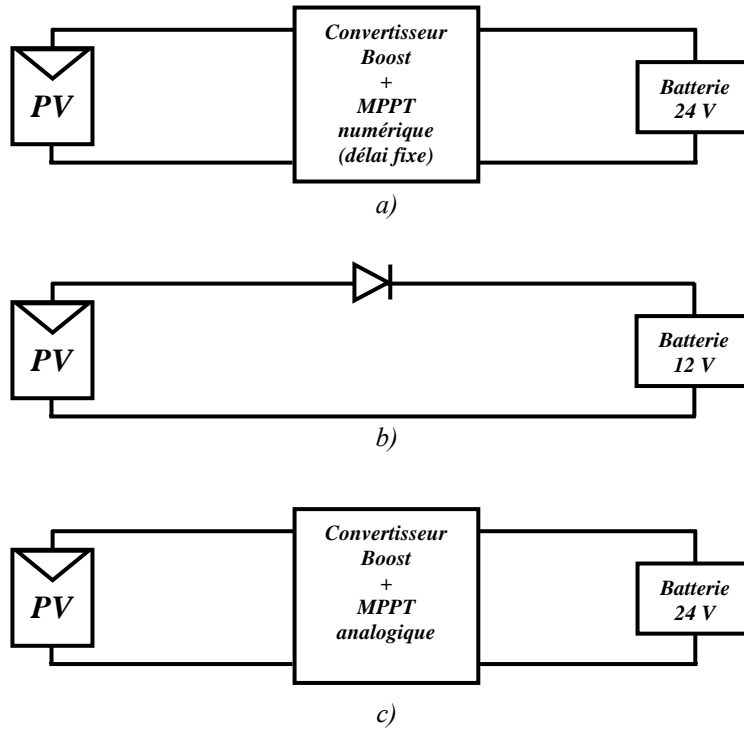


Figure 3.12 : Schéma de connexion utilisé pour la comparaison entre une commande MPPT numérique (a) et une commande MPPT analogique (c) et une connexion directe par diode anti-retour (b).

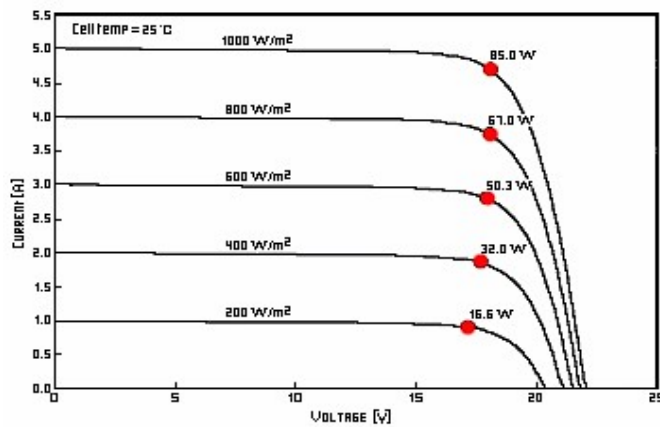


Figure 3.13 : Caractéristiques statiques  $I_{PV}(V_{PV})$  du module photovoltaïque BP 585 sous une température constante (25°C).

Ces mesures ont été faites au cours d'une journée présentant de forts changements d'irradiation (27 Juillet 2006). Pour la connexion directe, nous avons utilisé la diode de type Schottky (MBR1660) pour minimiser les pertes en conduction de ce composant. Il est à noter que les figures 3.14 à 3.19 font appel à des mesures effectuées sur un banc conçu au LAAS et permettant de faire des acquisitions simultanées [47], assurant ainsi une grande précision sur les résultats obtenus. La figure 3.14 montre l'évolution des grandeurs électriques du MPVE *Boost* associé à la commande MPPT numérique.

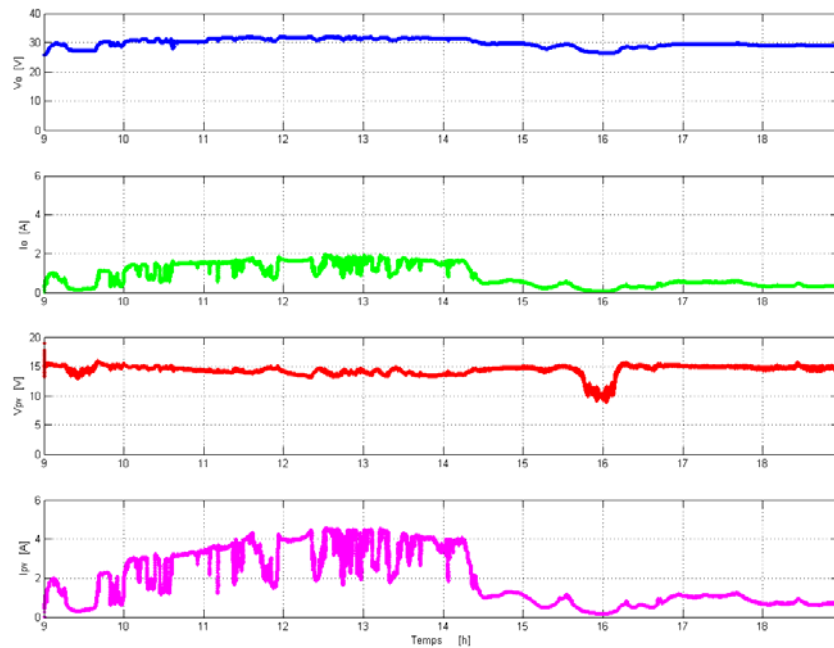


Figure 3.14 : Tensions et courants du Boost associé à la commande MPPT numérique connecté à une batterie 24V, relevés effectués à Toulouse le 27 Juillet 2006 (9h-19h).

La figure 3.15 correspond aux traitements des mesures effectuées en figure 3.14 pour obtenir les puissances et les rendements. On peut ainsi voir l'évolution du rendement MPPT  $\eta_{MPPT}$ , du rendement propre du convertisseur  $\eta_{CONV}$  et du rendement global de la chaîne de conversion au cours de la journée  $\eta_{ChaînePV}$ . A partir de 9h, début des relevés, nous pouvons observer qu'il y a de forts changements d'irradiation. Ainsi, nous avons constaté, pendant un court instant de pluie vers 16h, l'absence de puissance en sortie du module PV. Cette journée, étant très instable du point de vue météorologique, elle s'avère être un bon test pour vérifier le comportement de notre commande MPPT numérique. Nous constatons que le rendement MPPT est compris entre 98 % et 99 %, avec une diminution vers 16h due à l'absence de puissance aux bornes du GPV. Ces relevés valident le comportement de la commande MPPT numérique en présence de forts changements d'irradiation ou de niveaux d'ensoleillement élevés.



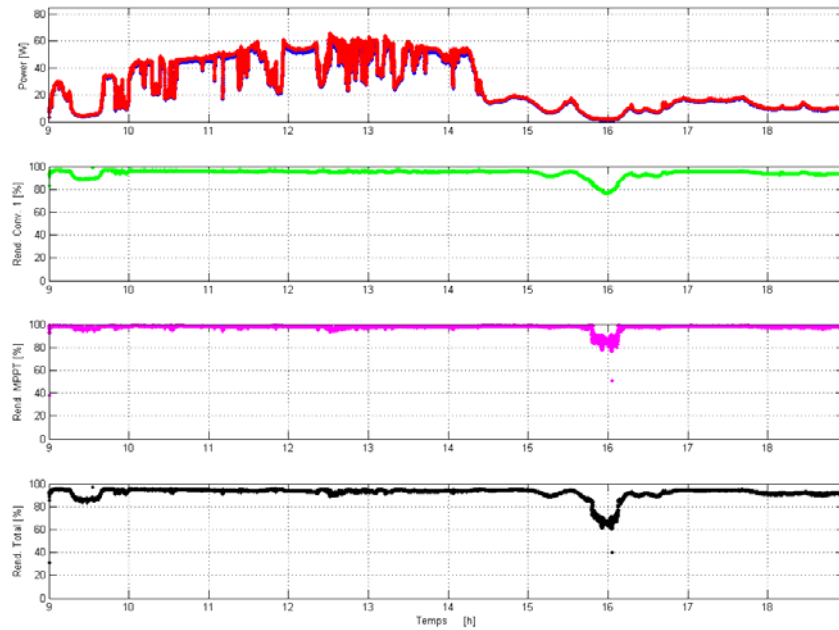


Figure 3.15 : Puissances électriques instantanées et rendements du MPVE Boost (batterie 24 V) associé à la commande MPPT numérique, relevés effectués à Toulouse le 27 Juillet 2006 (9h-19h).

La figure 3.16 montre l'évolution des grandeurs électriques de la connexion directe entre un module PV BP585 et une batterie au plomb de 12 V à travers une diode anti-retour de type Schottky (MBR1660). Pour le même jour, nous pouvons constater de fortes variations d'irradiation similaires aux essais de la figure 3.14. Par contre, dans ce mode de connexion, nous pouvons observer que le point de fonctionnement du GPV est imposé par la tension de la batterie. En effet, la tension du GPV suit l'évolution de la tension de la batterie, ce qui entraîne à long terme un manque de production énergétique important, estimé pour ce jour d'essai en fin de ce paragraphe.

La figure 3.17 montre les rendements correspondant à cette connexion directe. Le rendement MPPT pour un montage direct signifie la perte d'adaptation de la puissance en entrée du GPV par rapport à un PPM possible. Cette mesure ne peut pas être faite directement quand le système fonctionne. Ainsi, le rendement MPPT de la diode a été estimé à partir de la puissance maximale d'un module PV alimentant un convertisseur *Boost* muni d'une fonction MPPT extrême. Par son fonctionnement cette commande fait osciller le point de fonctionnement autour du PPM. Grâce au système de mesure SOL [48] et à une procédure d'étalonnage des modules PV qui a été faite au préalable, nous pouvons estimer le PPM à chaque instant, et ce, pour plusieurs modules PV utilisés dans les essais. Ce sont ces données que nous utilisons en particulier pour la connexion directe pour pouvoir calculer le rapport nécessaire pour obtenir un rendement MPPT cohérent. Cette procédure est décrite en détails sur [48].

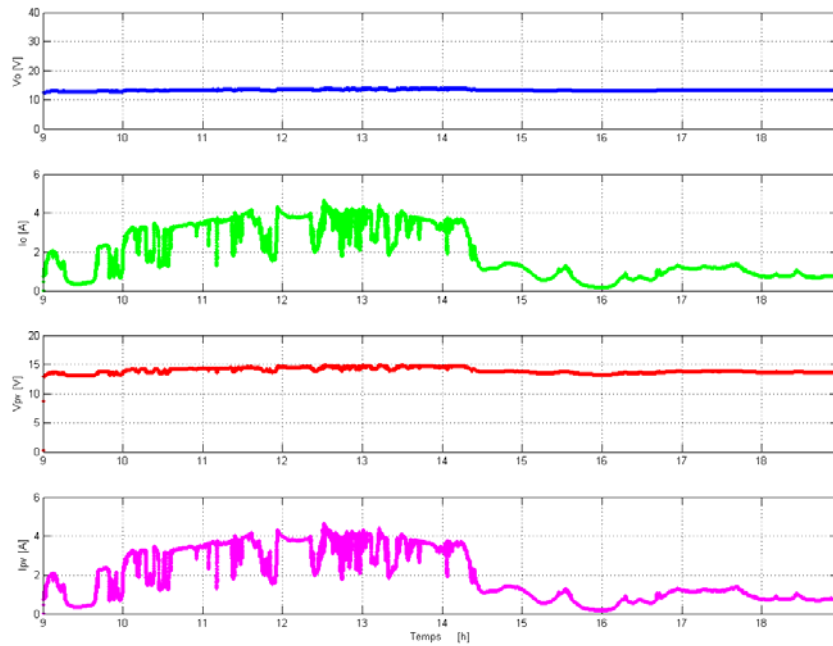


Figure 3.16 : Tensions et courants d'un GPV en connexion directe avec une diode anti-retour de type Schottky connecté à une batterie 12 V, relevés effectués à Toulouse le 27 Juillet 2006 (9h-19h).

Le point de fonctionnement du module PV étant imposé par la tension de la batterie, le rendement MPPT de ce type de connexion varie beaucoup entre, à certains moments, des valeurs avoisinant les 70 %, comme nous le montre la figure 3.17 et des valeurs proches de 100% quand les deux tensions  $V_{BAT}$  et  $V_{OPT}$  sont proches. Dans ce cas, le rendement MPPT, sur une journée, est très inférieur à celui obtenu avec un système qui intègre une commande MPPT extrême. Par contre, le rendement de conversion de ce mode de connexion est très élevé car les pertes se résument uniquement à la chute de tension en conduction directe de la diode.

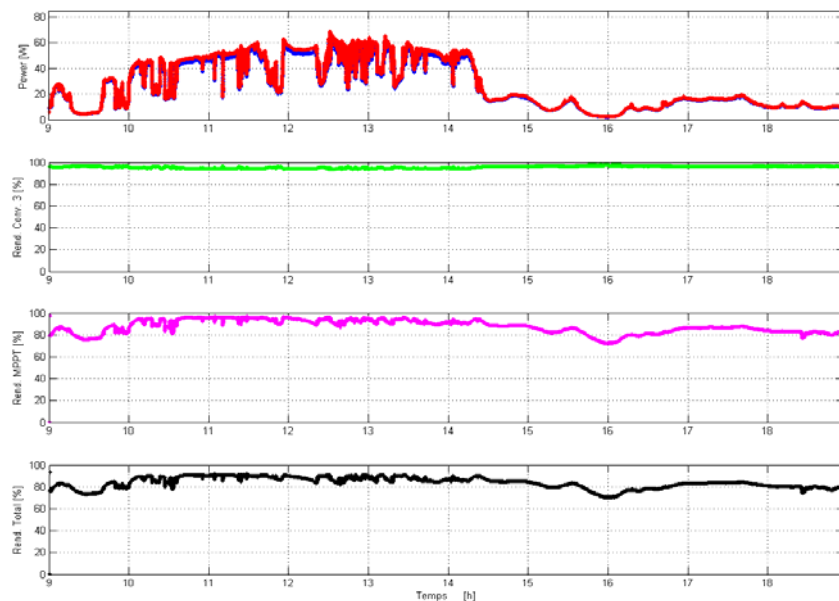


Figure 3.17 : Puissances et rendements d'un GPV en connexion directe avec une diode anti-retour de type Schottky connecté à une batterie 12 V, relevés effectués à Toulouse le 27 Juillet 2006 (9h-19h).

La figure 3.18 montre les résultats obtenus pour le troisième montage sur une batterie de 24 V. Le *Boost* utilisé est associé ici à la commande MPPT extrême analogique du LAAS-CNRS [3]. Nous pouvons observer sur cette figure, que le transfert de puissance s'est interrompu plusieurs fois dans la journée en grande partie causé par cette version de commande MPPT analogique qui n'a pas été calibrée pour des puissances PV relativement faibles, comme exposé sur la figure 3.4.b. Toutefois, nous pouvons nous servir de ces mesures pour effectuer une comparaison par rapport à la MPPT numérique. De plus, vers 12h30, nous avons constaté que la mesure du courant du module PV obtenu à l'aide du capteur de courant intégré dans le système de mesure est erronée, car ce dernier sature lorsque le courant  $I_{PV}$  atteint des valeurs élevées. Ceci a limité malheureusement la précision des mesures effectuées pour ce système pour les valeurs des rendements moyens au cours de la journée.

Par ailleurs, nous constatons que les comportements des deux types de commande MPPT sont très proches. Dans les deux cas, le point de fonctionnement du module PV s'adapte rapidement aux changements d'irradiation. Nous constatons aussi des rendements MPPT similaires en présence de forte irradiation.

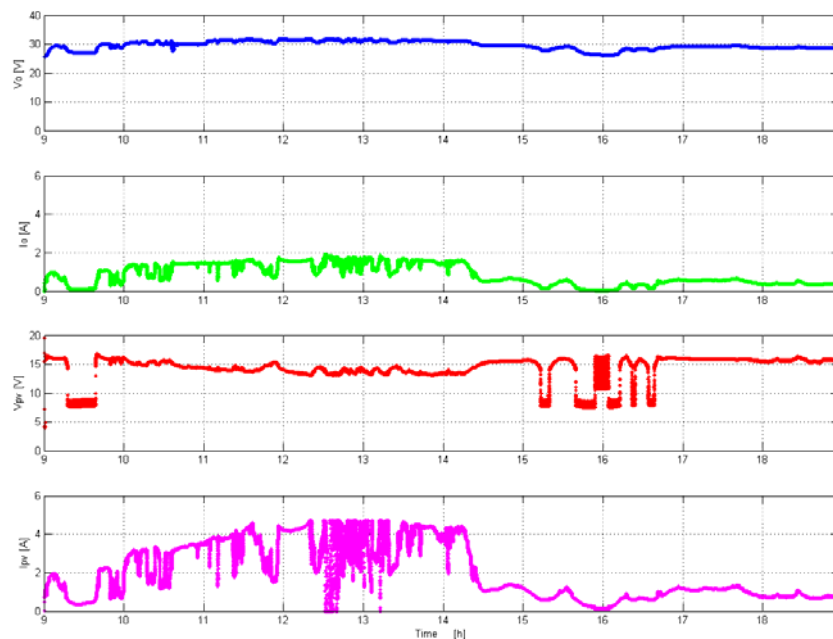


Figure 3.18 : Tensions et courants du *Boost* associé à la commande MPPT analogique connecté à une batterie 24 V, relevés effectués à Toulouse le 27 Juillet 2006 (9h-19h).

Nous pouvons observer sur la figure 3.19 que le rendement de la commande MPPT analogique avoisine des valeurs comprises entre 98 % et 99 %, si on ne tient pas compte des moments de faibles puissances où le système s'est arrêté de fonctionner.

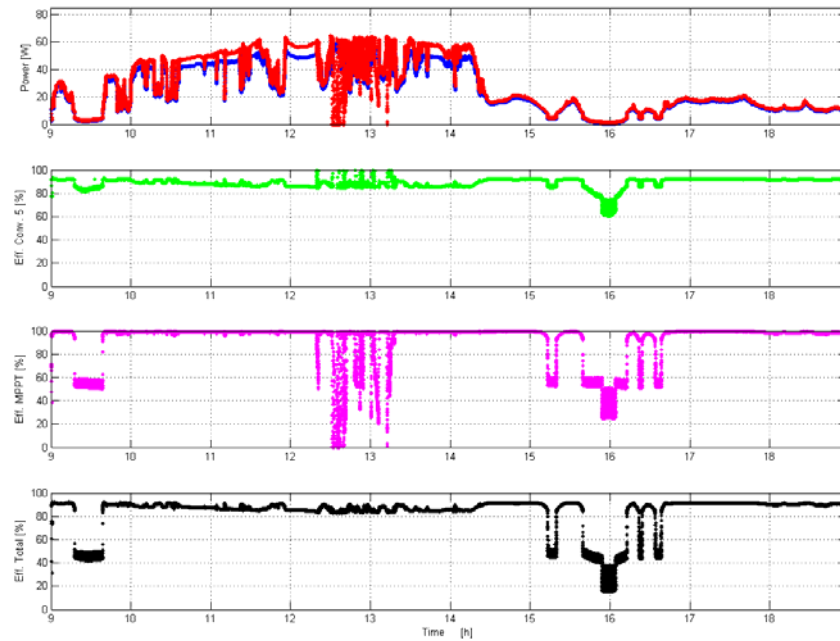


Figure 3.19 : Puissances électriques instantanées et rendements du MPVE Boost (batterie 24 V) associé à la commande MPPT analogique, relevés effectués à Toulouse le 27 Juillet 2006 (9h-19h).

Sur la figure 3.20, nous avons regroupé les rendements MPPT des trois types de connexions. Nous pouvons voir que les commandes MPPT possèdent un meilleur rendement que la connexion directe, donc une meilleure optimisation au niveau de la puissance extraite du générateur photovoltaïque. En comparant les performances des deux commandes extrêmes, on s'aperçoit que la commande analogique possède un rendement légèrement supérieur à la commande numérique. Cette différence est due à la détection du signe de la dérivée de puissance qui est perturbée par du bruit (fréquence de découpage) présent sur les signaux d'acquisition. Pour réduire l'influence de ce problème, nous avons dû déterminer, par l'algorithme numérique, une puissance calculée sur plusieurs échantillons de puissance. Ceci engendre un léger retard au niveau de la détection du signe de la dérivée par rapport à la commande analogique réduisant ainsi le rendement MPPT à cause d'un taux d'ondulation autour du PPM supérieur à celui de commande analogique. Nous montrons dans le paragraphe 3.3.3 comment nous faisons avec un délai variable pour améliorer ce point.

A partir de ce graphique (figure 3.20), nous pouvons conclure à un comportement quasi identique des deux commandes MPPT en termes de rendement. L'analogique est meilleure sur les puissances importantes mais fonctionne mal à faible puissance. De plus, cette figure permet de mettre bien en évidence les inconvénients d'une connexion directe où le point de fonctionnement est directement imposé par la tension de la charge. Ici, ce mode de connexion atteint son meilleur rendement sur l'intervalle 11h-12h, quand la tension de batterie est proche de la tension optimale  $V_{OPT}$ , et s'affaiblit quand la tension de batterie s'éloigne de la tension optimale.

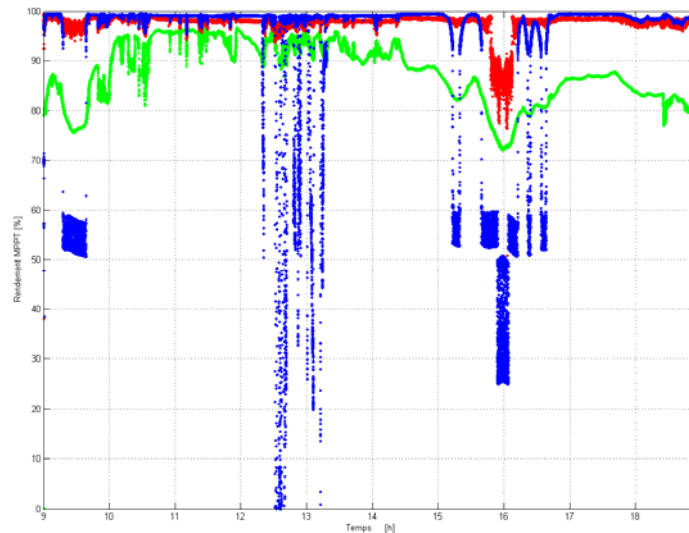


Figure 3.20 : Comparaison des trois rendements MPPT :  
 - en rouge rendement de la commande numérique,  
 - en vert rendement de la diode anti-retour MBR 1660,  
 - en bleu rendement de la commande analogique.

Le tableau IV montre les évaluations de l'énergie maximale que produirait chaque module PV s'il fonctionnait en permanence à son maximum de puissance, les mesures des énergies réellement produites et des énergies transmises à la charge par journée. Nous avons également calculé le  $\eta_{CONV}$  moyen journalier noté  $\bar{\eta}_{CONV}$ , le  $\eta_{MPPT}$  moyen journalier noté  $\bar{\eta}_{MPPT}$  et le rendement de la chaîne de conversion moyen noté  $\bar{\eta}_{ChaînePV}$  qui est le produit des deux derniers. La moyenne étant pondérée en fonction des quantités énergétiques produites. Le but de toutes ces grandeurs est d'avoir des critères d'évaluation permettant d'estimer les gains d'un type de système par rapport à un autre.

Sur tous les cas, nous constatons que  $\bar{\eta}_{MPPT}$  est plus petit pour les systèmes à connexion directe par rapport à ceux comportant un étage d'adaptation avec commande MPPT. Ceci vient du fait que c'est la tension de la batterie qui fixe le point de fonctionnement du GPV dans le cas de la connexion directe. Ce dernier peut être plus ou moins loin du PPM en fonction des conditions de fonctionnement. Ainsi, dans le cas de la connexion directe, le rendement MPPT dépend fortement des données météorologiques et de la charge.

En comparant à partir du tableau IV, on s'aperçoit que le rendement MPPT moyen de la commande numérique est supérieur à celui de la commande analogique. Cette différence est due à la prise en compte de la puissance consommée par les différentes commandes au niveau de valeurs présentes dans le tableau IV. En effet, la commande analogique a besoin pour fonctionner d'une alimentation qui fournit deux niveaux de tension  $\pm 5$  V, imposé par la présence d'un grand nombre de circuits intégrés, pour une consommation avoisinant les 400 mW. La puissance consommée par la carte numérique est réduite d'un facteur cinq (80 mW) et a besoin d'un seul niveau de tension (5 V) pour fonctionner. Ce qui représente, pour cette campagne de test d'une durée de 10 heures, une énergie consommée par la commande analogique de 4 Wh contre 800 mWh pour la commande numérique.

Ainsi, la commande MPPT numérique avec un  $\bar{\eta}_{MPPT}$  de 98.2 % et un  $\bar{\eta}_{CONV}$  de 95.2 %, s'avère être la meilleure solution pour l'adaptation d'impédance entre un module PV et une

charge de type continu. Au niveau de ce tableau, nous pouvons constater que les deux étages d'adaptation (*Boost*) associés à chacune des commandes MPPT n'ont pas le même rendement de conversion. Cela s'explique, par la présence de la dernière version du convertisseur aux bornes de la commande MPPT numérique réalisée à partir de composants plus performants.

En résumé, si nous analysons le rendement total moyen de chaque système sur cette journée, nous constatons que l'utilisation d'un convertisseur *Boost* avec fonction MPPT numérique transfère 5 % d'énergie en plus à la batterie en état de charge moyen par rapport à une connexion directe par diode anti-retour. Ces premiers résultats comparatifs montrent un certain gain apporté par l'étage d'adaptation. Ils encouragent à poursuivre les travaux vers le développement d'étages plus performants.

Tableau IV : Mesures de l'Energie Maximale, l'Energie Produite et l'Energie Transmise associées aux différents rendements moyens sur une journée de production.

		Energie Maximale	Energie Produite	$\bar{\eta}_{MPPT}$	Energie Transmise	$\bar{\eta}_{CONV}$	$\bar{\eta}_{ChaînePV}$
Mesures du 27 juillet 2006	Chargeur <i>Boost</i> MPPT numérique (délai fixe) ( $V_{BAT}=24$ V)	301.2 Wh	295.7Wh	98.2%	281.6Wh	95.2%	93.5%
	Diode anti-retour ( $V_{BAT}=12$ V)	322.1 Wh (estimé)	298.9Wh	92.8%	282.6Wh	94.5%	87.7%
	Chargeur <i>Boost</i> MPPT analogique ( $V_{BAT}=24$ V)	313.4Wh	301.2Wh	96.1%	275.1Wh	91.3%	87.7%

### 3.3.3 Commande MPPT Numérique Adaptative du LAAS-CNRS.

Comme pour les commandes MPPT numériques citées dans la littérature, la flexibilité apportée par les microcontrôleurs nous a permis de poursuivre l'amélioration des performances de la commande numérique du LAAS-CNRS exposée dans la partie précédente. Nous avons ainsi souhaité poursuivre à la fois des progrès sur le rendement MPPT en régime statique et sur la recherche du PPM pour les très faibles puissances. L'amélioration du temps de réponse n'a pas été jugé utile car cette commande affiche des temps de réponse de l'ordre de 10 ms, estimé relativement convenable pour ce type d'application

Pour améliorer les performances de notre commande MPPT, l'idée a consisté à augmenter la puissance moyenne extraite du PV en diminuant le taux d'ondulation des oscillations autour du PPM. La figure 3.21 montre la position des oscillations en fonction de la puissance du PV. Lorsque la caractéristique  $P(V)$  du module PV est assez prononcée, c'est-à-dire pour des moyennes et fortes puissances, la commande MPPT ne rencontre aucun problème pour estimer le signe de la dérivée de puissance et forcer le système à osciller autour du PPM avec de petites oscillations engendrant le moins de pertes possibles. Par contre, lorsque cette caractéristique est relativement plane, c'est-à-dire lors de très faibles puissances, la détermination de la dérivée de puissance peut être perturbée et faussée par des bruits présents sur les signaux d'acquisitions comme nous avons pu le constater sur les versions analogiques des MPPT du LAAS en fin de paragraphe 3.2.3. Cela induit même parfois le système à osciller sur des lieux de la caractéristique qui ne correspondent pas au PPM.

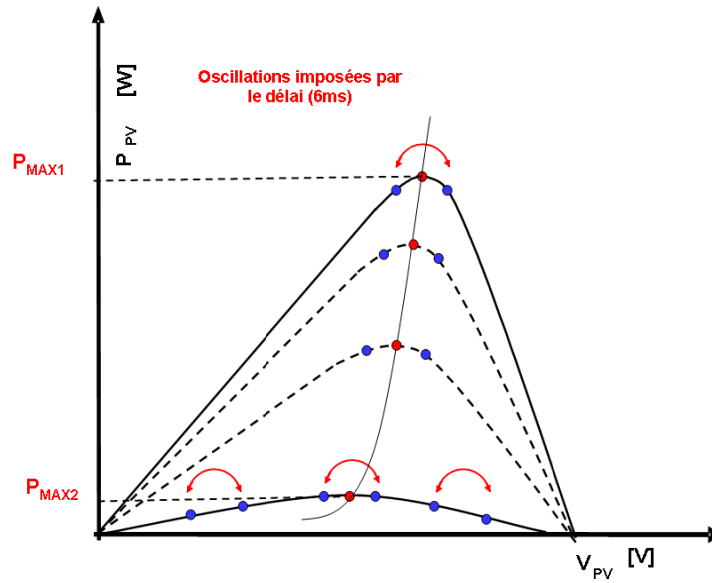


Figure 3.21 : Recherche du PPM avec un délai fixe fixé à 6ms sous différentes puissances du PV.

Afin d'améliorer le rendement MPPT et éviter que le système perde le PPM lors de faibles puissances, la solution consiste à adapter la valeur du délai en fonction de la puissance qui est présente aux bornes du GPV. Lorsque cette dernière est de valeur moyenne ou élevée, la durée du délai peut être diminuée de façon à réduire encore le taux d'ondulations dans le but d'augmenter la puissance moyenne et ainsi améliorer le rendement MPPT. En contre partie, lors de faibles puissances, la durée du délai est allongée pour garantir le passage du PPM, comme décrit sur la figure 3.22. La flexibilité apportée au niveau de la commande MPPT, par la présence du microcontrôleur, nous permet d'adapter la valeur du délai sans modifier l'algorithme de recherche présenté en figure 3.8, donnant ainsi naissance à une commande MPPT extrême numérique avec délai adaptatif [49], dont le schéma bloc est décrit en figure 3.23.

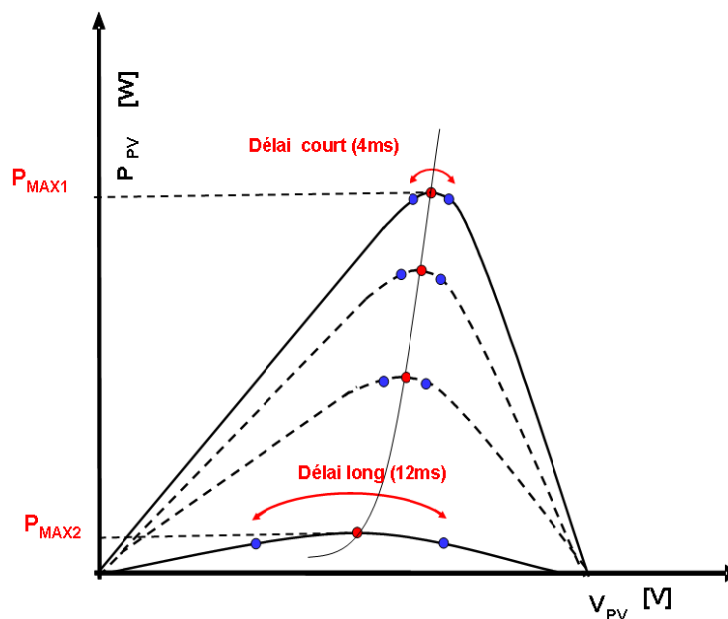


Figure 3.22 : Recherche du PPM avec un délai variable selon différentes puissances du PV.

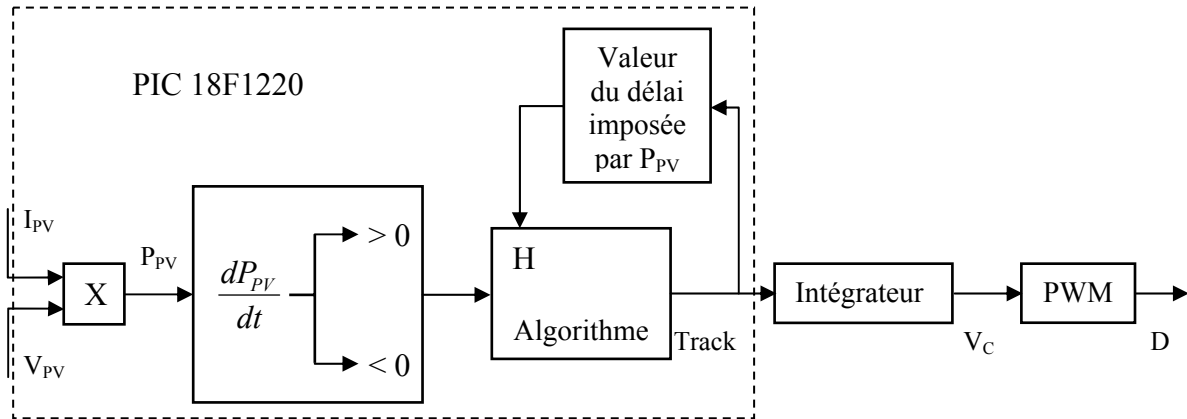


Figure 3.23 : Schéma bloc de la commande MPPT extrême numérique adaptative du LAAS-CNRS.

La figure 3.24 montre le comportement en régime établi de l'étage d'adaptation survolteur associé à la commande numérique adaptative en présence de deux niveaux d'irradiation. Lors de cet essai, la charge DC choisie est une batterie plomb de 12 V. Afin de garder la structure élévatrice du convertisseur ( $V_{OPT} < V_{BAT}$ ), le GPV est réalisé à partir d'un demi module, soit 18 cellules seulement avec une tension optimale de l'ordre de 8 V. Comme pour les essais précédents, nous pouvons constater que la commande extrême impose une variation du rapport cyclique entre deux valeurs qui sont relativement proches lors de fortes puissances (délai court) comme le montre la figure 3.24.(b), et plus éloigné (délai long) en présence de faibles puissances, comme décrit en figure 3.24.(a).

Cette adaptation du délai se matérialise par une variation de la période du signal triangulaire  $V_C$  ainsi que celles des grandeurs électriques d'entrée du convertisseur DC/DC. L'allongement de la durée du délai garantit le passage par le PPM, comme le montre la figure 3.24.(a). En contre partie, dans ces zones de fonctionnement, cette action diminue le rendement MPPT. Pour ces essais, pour une puissance PV de 4 W, le rendement MPPT est de 96,8 %, alors que pour une puissance  $P_{PV}$  de 22 W, le rendement avoisine les 99,5 %. Il faut signaler qu'en cas de très faible puissance, la plupart des systèmes ne fonctionnent plus et ne garantissent aucun fonctionnement. Pour ceux qui fournissent encore un peu de puissance, il n'est pas sûr qu'ils fonctionnent réellement au PPM du GPV. Ainsi, cette commande MPPT extrême numérique adaptative garantit l'obtention du PPM sur une large plage de puissance avec des rendements de recherche compris entre 96 et 99,5 %.

Cette amélioration sur la valeur du délai permet à la commande MPPT numérique de fonctionner plus longtemps sur une journée, donc de transférer plus d'énergie que la commande analogique se perdant dès que la puissance PV atteint une valeur très faible (figure 3.4.(b)).



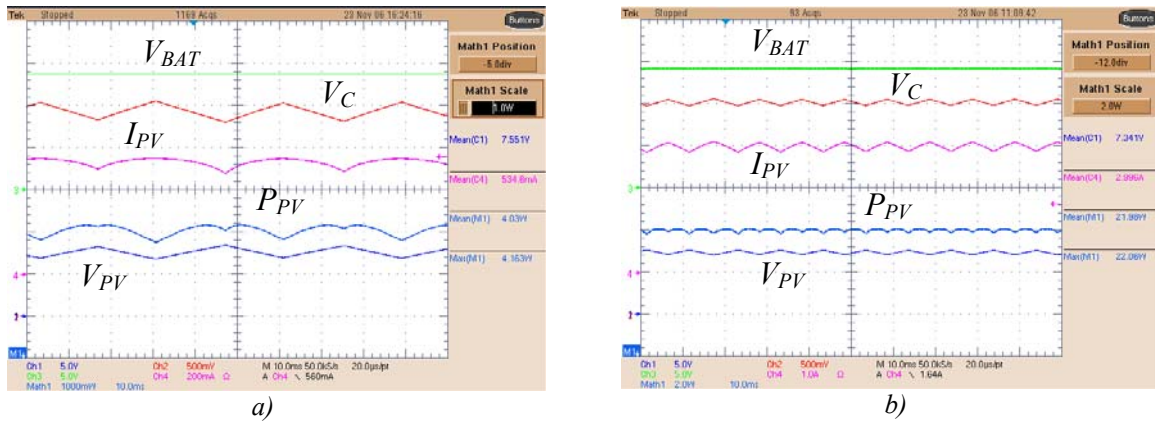


Figure 3.24 : Relevé expérimental en régime établi d'un convertisseur Boost associé à la commande MPPT numérique adaptative sous deux niveaux de puissance.  
 a) Faible puissance ( $P_{PV} = 4\text{ W}$ ),  
 b) Forte puissance ( $P_{PV} = 19\text{ W}$ ).

Sur la figure 3.25, une comparaison entre les différentes commandes MPPT, conçues au LAAS ces dernières années et présentées dans ce chapitre, a été réalisée sous une puissance d'ensoleillement quasi similaire. Nous pouvons constater que dans les trois cas de figures, le PPM est atteint avec des rendements MPPT respectifs de l'ordre de 99,3 % pour la version analogique, de 99 % pour la commande numérique et de 99,5 % pour la commande numérique adaptative.

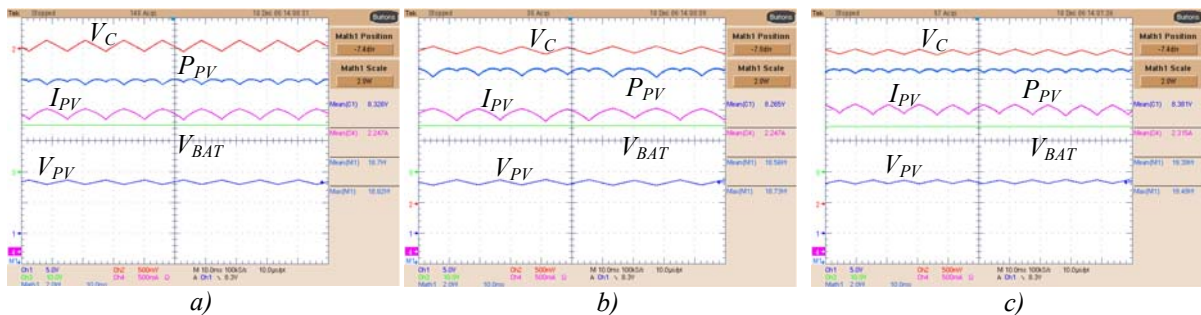


Figure 3.25 : Mesures en régime établi d'un convertisseur Boost associé à différentes commandes MPPT pour charger une batterie de 12V.  
 a) commande MPPT analogique,  
 b) commande MPPT numérique classique,  
 c) commande MPPT numérique adaptative.

En résumé, le passage du mode analogique vers le mode numérique n'a pas affecté les performances de la commande MPPT en termes de réponse dynamique et de rendement. En reprenant les critères de qualité d'une commande MPPT évoqués dans le chapitre 2, on voit que la flexibilité apportée par le numérique permet d'obtenir le PPM sur une large plage de puissance, tout en améliorant légèrement le rendement pour les fortes puissances. La présence du microcontrôleur a permis de diminuer considérablement la puissance consommée, la taille de la carte et surtout le prix de revient par rapport à la version analogique. Ces différents critères de comparaison sont répertoriés dans le tableau V et mis en évidence sur la figure 3.26, où nous pouvons remarquer que la taille de la commande MPPT analogique est équivalente au MPVE Boost 48 V intégrant la commande MPPT numérique.

Tableau V : Tableau récapitulatif des caractéristiques des commandes MPPT du LAAS-CNRS.

Type de Commande MPPT	Réponse dynamique	Rendement MPPT pour Forte Puissance	Rendement MPPT pour Faible puissance	Puissance consommée	Coût	Taille
ANALOGIQUE	identique	99,3 %	60 %	400 mW	100 €	54 cm <sup>2</sup>
NUMERIQUE	identique	99 %	80 %	80 mW	20 €	5 cm <sup>2</sup>
NUMERIQUE ADAPTATIVE	identique	99,5%	96 %	80 mW	20€	5 cm <sup>2</sup>

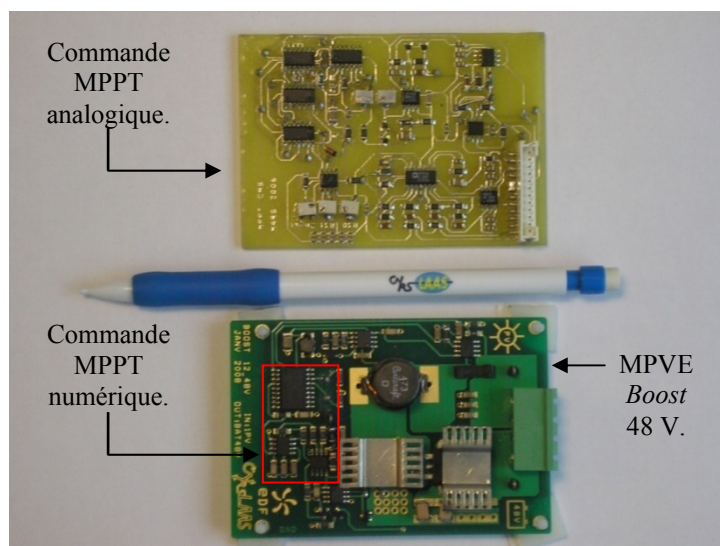


Figure 3.26 : Commande MPPT analogique comparée à la commande MPPT numérique intégré dans la carte du MPVE Boost LAAS-CNRS de 100 W crêtes pour batterie 48 V.

Ce MPVE est un prototype pré industriel réalisé en partenariat avec EDF dans le cadre du projet ANR MICROSCOPE. L'objectif de ce projet est de développer des systèmes à bas coût qui compensent les pics de consommation de puissance durant la journée, à partir d'une production photovoltaïque couplée à un stockage de l'énergie. La dissémination de tels systèmes doit permettre de réduire significativement le recours aux moyens de production de pointes actuels peu efficaces et polluants, fonctionnant à partir de combustibles fossiles (groupes électrogènes) dont le coût de production reste relativement élevé. Cette problématique est d'autant plus vraie dans les réseaux îliens (DOM, Corse, TOM) qui disposent par ailleurs d'un ensoleillement élevé mais aujourd'hui encore peu exploité. Ainsi l'intérêt du projet est de mieux valoriser la production photovoltaïque journalière en la substituant grâce au stockage à une production de pointes très coûteuse produites à partir

d'énergie fossiles. Dans ce contexte, le MPVE a pour vocation de charger des batteries qui restitueront, par la suite, l'énergie stockée en fonction de la demande afin de limiter le recours aux gros moyens de production durant le foisonnement de puissance. Ce module élémentaire, ainsi réalisé, affiche aujourd'hui un rendement de recherche du  $P_{MAX}$  de l'ordre de 99 % et un rendement de conversion au niveau du convertisseur de puissance avoisinant les 90 %.

### 3.4 Synthèse.

Nous avons présenté dans ce chapitre l'évolution de la commande MPPT extrême du LAAS-CNRS en s'attachant à montrer ses performances réelles dans diverses conditions difficiles de fonctionnement. La première version analogique, réalisée par Angel Cid-Pastor, présentait des comportements en régimes établi et dynamique performants, mais avait comme principaux inconvénients des coûts de conception et une puissance consommée par la commande trop élevés. La première amélioration apportée sur cette commande a été de modifier le type de conception, c'est-à-dire de passer d'un mode analogique vers un mode numérique. Ce changement a préservé les performances de recherche de la commande extrême et a même permis de réduire considérablement les inconvénients induits par le mode analogique. De plus, la flexibilité amenée par l'électronique numérique a permis d'adapter la valeur du délai dans le but d'améliorer le rendement MPPT lors de fortes et moyennes puissances et atteindre le PPM lorsque la caractéristique  $I(V)$  du module photovoltaïque est relativement faible.

A travers différents essais effectués sur plusieurs structures de conversion (tels que *Buck*, *Boost*, *Ćuk* et *Flyback*) [3], nous avons pu constater le bon fonctionnement de la commande MPPT numérique adaptative mise au point par le LAAS-CNRS. Ses performances en régime établi affichent des rendements élevés sur une large gamme de puissance et des temps de réponses relativement faibles lors d'introduction de perturbations d'irradiation. De par sa simplicité, son coût de revient et sa puissance consommée relativement faibles et, selon les critères de qualité d'une commande MPPT évoqués dans le chapitre 2, ces paramètres font de la commande adaptative du LAAS-CNRS une de celles que nous pouvons classer parmi les plus performantes actuellement présentées dans la littérature.

En général, le rendement MPPT varie selon deux paramètres qui sont, la puissance fournie par le GPV et le niveau de tension de la batterie. Actuellement, la commande MPPT adaptative permet de compenser les variations de puissances. Pour réduire l'influence de la batterie sur le rendement MPPT, une amélioration possible serait d'ajuster la valeur du délai en fonction du niveau de tension de la batterie, ainsi la commande MPPT s'adapterait au mieux à chaque situation. Une autre possibilité offerte par l'électronique numérique serait d'intégrer un gestionnaire de batterie qui surveillerait l'état de charge et de décharge de la batterie afin d'augmenter les performances de l'élément de stockage, qui est par la durée de vie de l'élément, la partie aujourd'hui la plus sensible d'un système photovoltaïque destiné aux applications isolées.

## **CHAPITRE 4**

### **4 AMELIORATION DE L'ETAGE DE CONVERSION DE PUISSANCE.**



## 4.1 Introduction.

Les progrès apportés par la présence et la flexibilité de l'électronique digitale sur les diverses commandes MPPT, ont permis l'amélioration progressive des performances des modes de contrôle pour répondre au mieux aux différents critères d'évaluation développés dans le chapitre 2. L'efficacité de la commande exposée au chapitre 3 permet d'affirmer aujourd'hui que la majorité de la puissance productible par un GPV se trouve bien sur le port d'entrée de l'étage d'adaptation. Un de nos objectifs, à savoir forcer le GPV à produire en permanence au maximum de ses possibilités, peut être considéré atteint. La question du transfert de cette énergie à la charge avec un minimum de pertes reste une piste de recherche à part entière.

En effet, le transfert du maximum de puissance d'une source d'énergie à une charge de façon optimale se traduit par un rendement de conversion de l'étage d'adaptation le plus élevé possible, quel que soit son point de fonctionnement. Ainsi, comme défini dans le chapitre 2, un convertisseur de puissance sera choisi comme étage d'adaptation en fonction de son aptitude à restituer sur son port de sortie, la puissance présente sur son port d'entrée. L'équation (2.13) reliant les différentes puissances d'un CS à un instant, une température et un point de fonctionnement donnés est notre base de comparaison pour évaluer les performances des CS que nous avons créés avec ceux existants du commerce.

Dans ce chapitre, nous présentons les pistes d'amélioration de  $\eta_{CONV}$  déduites en observant l'évolution de ce rendement sur des structures classiques mises en condition de fonctionnement réelles sur des GPV. Pour cela, nous proposons de nouvelles structures de conversion élaborées pour améliorer le rendement. Ces solutions s'inspirent de méthodes couramment utilisées dans les applications de fortes puissances, minimisant les pertes de l'étage de conversion par une distribution homogène de la puissance sur plusieurs convertisseurs connectés en parallèle.

La première partie du chapitre rappelle l'intérêt d'une mise en parallèle et propose d'utiliser pour cela, un mode de commande nommé multi-phase ou interleaving dans la littérature dont les propriétés peuvent s'avérer très intéressantes pour les applications photovoltaïques. Le principe, les avantages escomptés ainsi que les conditions nécessaires à la mise en œuvre de cette technique sont présentés et validés en premier lieu sur des structures classiques *Buck* ou *Boost*.

Ensuite, un nouvel étage d'adaptation élémentaire fondé sur les propriétés intrinsèques du semigrateur de puissance est exposé. La définition, le mode de fonctionnement et les avantages de cette topologie de convertisseur sont rappelés avant de l'utiliser à son tour dans des structures parallèles.

Pour les différentes structures, des résultats expérimentaux et de simulation ont été analysés dans le but de valider leur utilisation en tant qu'étage d'adaptation pour des applications PV. Pour finaliser la validation de ces structures et en montrer les potentiels, une comparaison entre une structure classique (un seul convertisseur) et une structure multi-convertisseurs a été effectuée afin d'évaluer les performances apportées par ce type de concept sur une chaîne de conversion photovoltaïque.

## **4.2 Transfert d'énergie effectué par un convertisseur statique**

### **4.2.1 Etude du comportement du $\eta_{CONV}$ .**

La figure 4.1 rappelle la répartition statistique moyenne annuelle de la puissance produite par un GPV pour un gisement européen. Cette répartition a par ailleurs servie à définir la notion de rendement européen de plus en plus utilisé y compris aujourd'hui dans les notices constructeurs pour qualifier un convertisseur. La comparaison entre la répartition de puissance produite et l'évolution du rendement d'un CS en fonction de sa puissance apporte plusieurs déductions possibles. En effet, d'après ce graphique, il est facile de voir qu'un CS dédié à un GPV fonctionne 80 % de son temps à une capacité de charge comprise entre 30 et 100 % de sa puissance nominale. Ainsi, dans l'optique d'améliorer le transfert d'énergie journalier à la charge, il est intéressant de déplacer la caractéristique du rendement du convertisseur pour que le rendement optimal corresponde aux points de puissance se produisant le plus souvent (figure 4.1). Ceci se fera au détriment du transfert d'énergie pour les faibles valeurs de puissances qui représentent 20 % du temps de fonctionnement et moins de 20 % de production d'énergie.

En résumé, en observant et connaissant plus précisément un gisement photovoltaïque, on peut optimiser le dimensionnement de son étage de conversion afin qu'il affiche un taux de rendement élevé pour sa zone d'utilisation la plus probable. Nous nous sommes fixés comme objectif d'obtenir un gain en termes d'énergie produite journalière de l'ordre de 10 % par rapport à un CS classique pour des puissances équivalentes. Pour atteindre cet objectif, une des solutions proposées dans ce chapitre, est de concevoir un étage d'adaptation basé sur la mise en parallèle de plusieurs cellules de conversion.

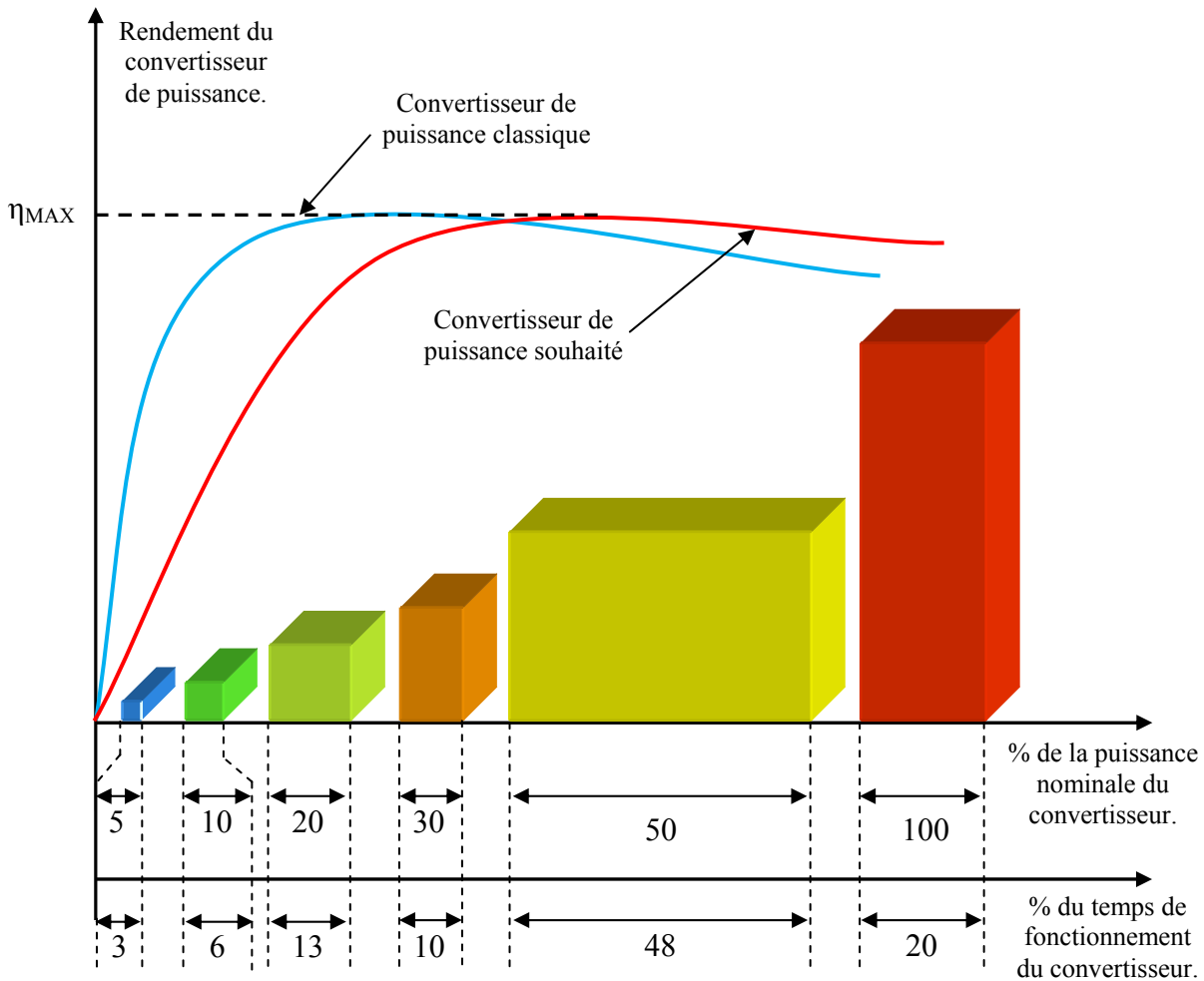


Figure 4.1 : Illustration du rendement d'un convertisseur PV afin d'optimiser le transfert de la puissance PV à la charge.

## 4.2.2 Mise en parallèle de convertisseurs.

### 4.2.2.1 Introduction.

Dans les applications de fortes puissances, les convertisseurs DC-DC sont souvent connectés en parallèle (figure 4.2) pour former un système de distribution de puissance plus robuste et de courants plus élevés. Ce mode de distribution est utilisé couramment pour des applications sollicitant des courants dépassant la centaine d'ampères. Les tensions sont soit très faibles comme par exemple dans le cas d'une alimentation de microprocesseur (convertisseur PoL (Point-of-Load) ou VRM (Voltage Regulator Module)), soit très élevées pour des alimentations sensibles dans les transports comme l'alimentation de locomotive de TGV ou de métro (hacheurs entrelacés). Comparée à un convertisseur unique de forte puissance, la mise en parallèle permet, par une distribution homogène de la puissance, de réduire le stress enduré par les semi-conducteurs et ainsi améliorer la fiabilité, la robustesse et la durée de vie de l'étage de conversion. Cette structure apporte également un degré de liberté, en termes de flexibilité et de modularité par rapport à un convertisseur classique.



Les cellules de conversion ne peuvent pas posséder exactement les mêmes caractéristiques électriques, à cause d'une dispersion de caractéristiques (tolérance) sur les composants électroniques les constituant et une légère différence de connectique. En fonctionnement, cela provoque un déséquilibre naturel sur la répartition des courants entre chaque cellule. Ainsi, la probabilité qu'un ou plusieurs convertisseurs fonctionnent avec un excès de courant par rapport aux autres est grande. Ce phénomène se traduit par un important stress thermique au niveau des semi-conducteurs les plus sollicités dont la robustesse, la fiabilité et la durée de vie du système sont d'autant réduits, annulant ainsi les avantages initiaux de la structure. Afin de remédier à ce problème et pour garantir une distribution homogène du courant et donc de la puissance, une régulation de courant est indispensable dans ces structures parallèles.

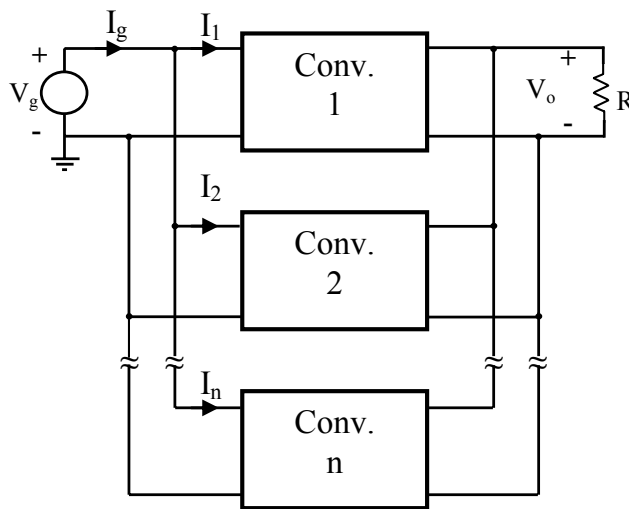


Figure 4.2 :  $n$  convertisseurs connectés en parallèle.

#### 4.2.2.2 Amélioration du rendement de conversion.

➤ *Etude globale des pertes pour un convertisseur statique.*

La figure 4.3 représente les principaux éléments constituant un CS. Parmi eux, on retrouve une ou plusieurs cellules de commutation transistor-diode ainsi que divers éléments passifs (inductances, condensateurs).

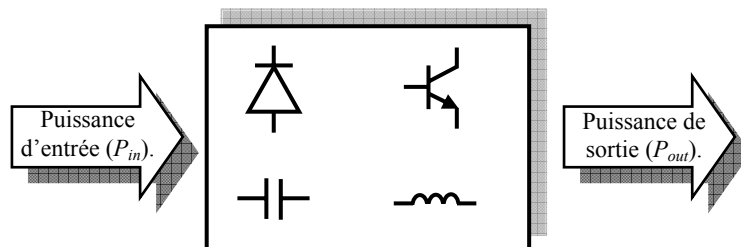


Figure 4.3 : Transfert d'énergie schématisé pour un CS type.

Le rendement de conversion, où  $P_{out}$  correspond à la puissance d'entrée  $P_{in}$  à laquelle on a soustrait les pertes engendrées par l'étage de conversion, peut ainsi s'écrire :

$$\eta_{CONV} = \frac{P_{out}}{P_{in}} = \frac{P_{in} - Pertes}{P_{in}} \quad (2.13)$$

La répartition de ces pertes au sein d'un CS peut être illustrée comme sur la figure 4.4 pour un convertisseur *Boost* d'une puissance nominale de 100 W, opérant à une fréquence de découpage de 500 kHz avec un rapport cyclique égal à 0.5. Ici, la cellule de commutation représente, à elle seule, une partie importante de ces pertes. Les autres pertes sont induites par les éléments parasites des éléments passifs et la connectique. Ainsi, les inductances, dont l'influence des pertes sur le rendement de conversion est mise en évidence dans la suite du document, ainsi que les condensateurs présentent des pertes Joule modélisables électriquement par des résistances équivalentes appelées respectivement  $ESR_L$  et  $ESR_C$  (Equivalent Série Résistance). D'une manière générale, les brusques variations de courants et de tensions liées aux commutations des composants actifs provoquent sur la connectique des perturbations et des pertes supplémentaires modélisables par un réseau électrique réparti de type R, L, C relativement complexe.

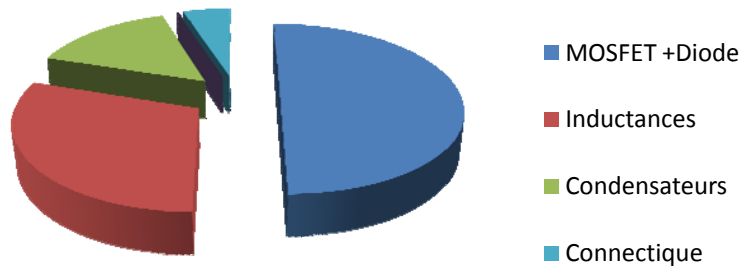


Figure 4.4 : Répartition des pertes dans un CS.

Pour étudier globalement l'influence des pertes dans le CS et notamment sur le rendement, une approximation sur la détermination de ces différentes pertes peut être effectuée.

#### **Pertes dans le transistor MOSFET :**

Le transistor dissipe de l'énergie durant les phases d'amorçage ( $W_A$ ), de conduction ( $W_{CON}$ ) et de blocage ( $W_B$ ) correspondant à une énergie totale ( $W_T$ ) par période de découpage égale à :

$$W_T = W_A + W_{CON} + W_B \quad (4.1)$$

La puissance alors dissipée par le transistor peut s'écrire :

$$P = F \cdot \mathcal{W}_T = P_A + P_{CON} + P_B = F \cdot \mathcal{W}_A + F \cdot \mathcal{W}_B + F \cdot \mathcal{W}_{CON} \quad (4.2)$$

Le comportement d'un MOSFET est assimilable à une résistance en régime de conduction [50], la puissance dissipée durant cette phase est définie par l'équation (4.3) :

$$P_{CON} = F \cdot \mathcal{W}_{CON} = \frac{T_{CON}}{T} \cdot V_{ON} \cdot I_g = D \cdot R_{DSON} \cdot I_g^2 \quad (4.3)$$

Son énergie dissipée lors des commutations s'exprime par :

$$\mathcal{W}_A + \mathcal{W}_B = \frac{1}{2} U_{DC} \cdot (I_g + I_{RM}) \cdot t_{COM} + \frac{1}{2} U_{DC} \cdot I_g \cdot t_{BLOC} \quad (4.4)$$

avec :  $U_{DC}$  : tension aux bornes du transistor à l'état bloqué,  
 $I_{RM}$  : amplitude du courant de recouvrement de la diode,  
 $t_{COM}$  : durée de la phase de commutation,  
 $t_{BLOC}$  : durée de la phase de blocage.

En résumé, les pertes totales au niveau du MOSFET peuvent être évaluées par :

$$P = F \cdot \mathcal{W}_T = \frac{1}{2} U_{DC} \cdot (I_g + I_{RM}) \cdot t_{COM} \cdot F + D \cdot R_{DSON} \cdot I_g^2 + \frac{1}{2} U_{DC} \cdot I_g \cdot t_{BLOC} \cdot F \quad (4.5)$$

### **Pertes dans la diode :**

Seules les pertes en conduction sont à considérer pour une diode dans une cellule de commutation, les autres pertes ayant été prises en compte dans les pertes en commutation du composant actif de la cellule de commutation.

Les diodes présentent à l'état passant des pertes en conduction qui peuvent s'écrire sous la forme suivante :

$$P_F = (1 - D) \cdot V_{COND} \cdot I_g \quad \text{avec} \quad V_{COND} = R_{COND} \cdot I_g + V_F \quad (4.6)$$

où :

$R_{COND}$  : résistance équivalente déduite de la pente de la caractéristique statique  $I(V)$ ,

$V_F$  : tension d'intersection entre la pente  $I(V)$  et l'abscisse des tensions.

Les pertes au niveau du MOSFET et de la diode dépendent principalement de la température et du circuit auquel ils sont associés. En effet, le circuit extérieur impose la valeur du courant à l'état passant et la tension aux bornes des interrupteurs à l'état bloqué, de plus, il impose également la vitesse  $di/dt$  à laquelle le courant s'établit ou disparaît.

### Influence des pertes dans l'inductance sur le rendement :

On peut illustrer l'effet des pertes Joule sur le rendement en montrant l'influence de l'ESR de l'inductance qui représente à elle seule la deuxième cause des pertes d'un CS.

Le modèle équivalent électrique d'une inductance bobinée peut se réduire à une inductance idéale mise en série avec une résistance  $R_L$  correspondant dans les notices constructeurs à  $ESR_L$ . La présence de cette résistance engendre des pertes directes par effet joule liées d'une part aux conducteurs et d'autre part aux pertes induites par le noyau magnétique (pertes par hystérésis et par courants de Foucault) qui dépendent en plus de la fréquence et de la variation du flux. La figure 4.5 représente un convertisseur *Boost* où ce type de pertes est matérialisé. Ce schéma nous permet d'établir une relation montrant l'influence des pertes engendrées par l'inductance sur le rendement de ce convertisseur en fonction des grandeurs électriques du circuit.

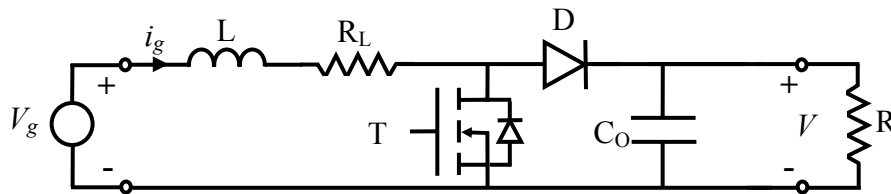


Figure 4.5 : Schéma d'un convertisseur Boost incluant les pertes de l'inductance.

A partir des expressions de la tension moyenne des inductances et du courant moyen des condensateurs, nous pouvons écrire les équations suivantes [51]:

$$\langle v_L \rangle = 0 = V_g - R_L I_g - (1-D)V \quad (4.7)$$

$$\langle i_C \rangle = 0 = (1-D)I_g - \frac{V}{R} \quad (4.8)$$

En posant  $(1-D) = D'$ , les équations (4.7) et (4.8) deviennent :

$$\langle v_L \rangle = 0 = V_g - I_g R_L - D'V \quad (4.9)$$

$$\langle i_C \rangle = 0 = D'I_g - \frac{V}{R} \quad (4.10)$$

Une expression du rendement du convertisseur *Boost* mettant en évidence l'influence des pertes  $R_L$  de la bobine est établie par [51] :

$$\eta = \frac{P_{out}}{P_{in}} = \frac{1}{1 + \frac{R_L}{D'^2 R}} \quad (4.11)$$

A partir de cette équation, nous pouvons voir que le rendement de ce convertisseur est fortement lié au rapport  $R_L/D'^2 R$ . Ainsi, pour obtenir un rendement de conversion élevé, la valeur de  $R_L$  doit être faible par rapport à  $D'^2 R$ . Pour de faibles valeurs de  $D$ , soit  $D'$  proche de l'unité, cette condition est facile à obtenir. Par contre, lorsque  $D'$  tend vers zéro, le

rendement du convertisseur chute fortement en fonction de  $R_L$ . La figure 4.6 résume l'évolution du rendement du convertisseur *Boost* en fonction du rapport cyclique pour différentes valeurs de  $R_L/R$ .

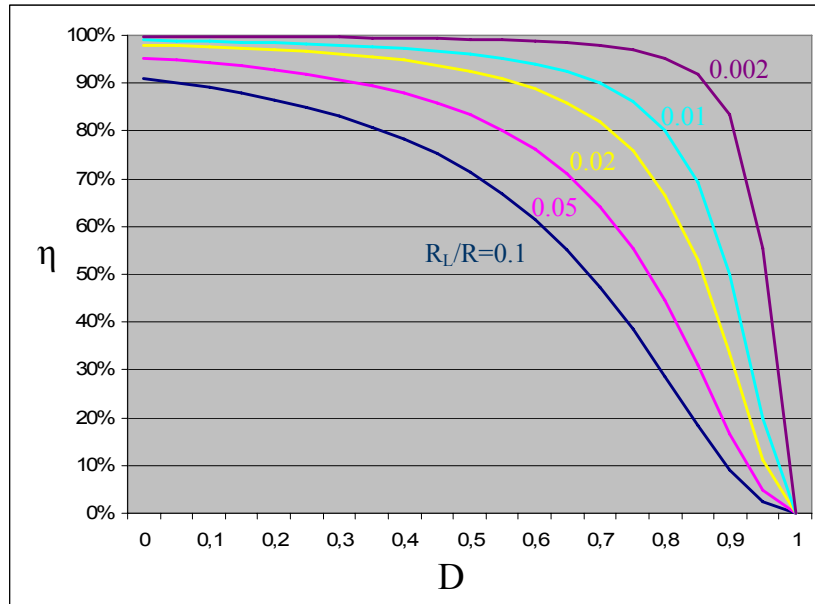


Figure 4.6 : Evolution du rendement d'un Boost en prenant en compte que les pertes Joules ( $R_L$ ).

Pour cette structure, l'amplification de la tension de sortie maximale possible est ainsi limitée au double de la tension d'entrée, à cause de la valeur de  $R_L$ . La mise en parallèle de plusieurs convertisseurs, minimisant la valeur de la résistance équivalente  $R_L$ , peut s'avérer être une solution viable pour améliorer le rendement de conversion et augmenter la zone de fonctionnement de ce convertisseur en termes de rapport cyclique. Par exemple, pour une application où le rapport cyclique est de 0,5 et un rapport  $R_L/R$  de 0,1  $\Omega$ , le rendement de conversion est de 70 % pour une structure simple. Si on associe en parallèle une deuxième structure de conversion, la réduction de  $R_L/R$  par deux (soit 0,05  $\Omega$ ) améliore le rendement de 12 %.

Cette analyse sommaire montre aisément l'intérêt apporté par la mise en parallèle sur les performances d'une structure de conversion en termes de rendement.

Des effets positifs amenés par ce type d'architecture au niveau du comportement des semi-conducteurs sont également à noter.

➤ ***Influence de la mise en parallèle sur les pertes des semi-conducteurs.***

Prenons l'exemple de la figure 4.7 qui correspond à la mise en parallèle de trois cellules élévatrices, et posons comme hypothèse que chaque cellule est parcourue par un tiers du courant  $i_g$ . En reprenant les équations déterminées précédemment et en supposant que les interrupteurs présentent les mêmes caractéristiques (même surface de silicium), il est facile d'estimer les pertes induites par chaque semi-conducteur, puis les pertes totales de cette structure par rapport à un CS classique.

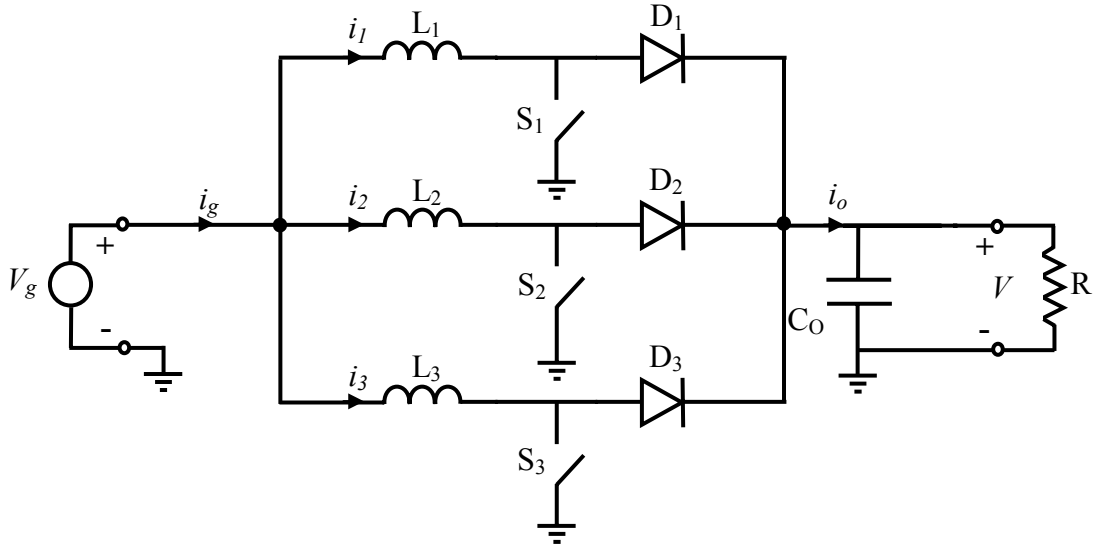


Figure 4.7 : Schéma électrique de trois cellules élévatrices connectées en parallèle.

### Pertes induites par les transistors MOSFET :

Supposons les transistors  $S$  commandés parcourus chacun par un tiers du courant d'entrée. En réécrivant l'équation (4.3), on obtient les pertes par conduction pour chaque MOSFET :

$$P_{CON_i} = F \cdot W_{CON_i} = \frac{T_{CON_i}}{T} \cdot V_{ON_i} \cdot I_g = D_i \cdot R_{DSON_i} \cdot \left( \frac{I_g}{3} \right)^2 \quad (4.12)$$

Les pertes totales par conduction des  $n$  MOSFET d'une structure constituée de  $n$  cellules de commutation en parallèles correspondent à la somme des pertes générées par chaque transistor, comme décrit par l'équation (4.13) :

$$P_{CON_{totale}} = \sum_0^n P_{CON_i} \quad (4.13)$$

En admettant que toutes les cellules de conversion fonctionnent avec une fréquence de découpage et un rapport cyclique ( $D$ ) identiques, que les transistors présents dans chaque cellule de commutation possèdent des caractéristiques électriques similaires ( $R_{DSON}$ ) et que le courant soit équitablement partagé à travers les convertisseurs, l'équation (4.13) peut être réécrire ainsi :

$$P_{CON_{totale}} = n \cdot D \cdot R_{DSON} \cdot \left( \frac{I_g}{n} \right)^2 = D \cdot R_{DSON} \cdot \frac{I_g^2}{n} \quad (4.14)$$

La comparaison entre (4.3) et (4.14) montre que l'association en parallèle de trois cellules de conversion minimise ces pertes d'un facteur trois.

L'énergie mise en jeu lors des phases d'amorçage et de blocage, décrite par les équations (4.4) et (4.5), montre sa dépendance proportionnelle au niveau de courant traversant les semi-conducteurs. Ainsi, pour la structure multicellulaire, l'énergie dissipée durant ces phases de fonctionnement est trois fois plus petite pour chaque composant. Mais en additionnant comme précédemment la totalité des pertes par commutation, on peut considérer en première approximation que les pertes par commutation sont équivalentes dans les deux types de structures.

### **Pertes induites par les diodes :**

Les pertes par conduction induites par les diodes peuvent être également estimées :

$$P_{F_i} = (1 - D_i) \cdot (R_{COND_i} \cdot \left(\frac{I_g}{3}\right)^2 + V_F \cdot \frac{I_g}{3}) \quad (4.15)$$

En appliquant et en posant les mêmes hypothèses simplificatrices que précédemment, nous obtenons l'équation (4.16) décrivant les pertes globales par conduction des diodes de la structure multi-cellules :

$$P_{F_{totale}} = 3 \cdot (1 - D) \cdot (R_{COND} \cdot \left(\frac{I_g}{3}\right)^2 + V_F \cdot \frac{I_g}{3}) = (1 - D) \cdot (R_{COND} \cdot \frac{I_g^2}{3} + V_F \cdot I_g) \quad (4.16)$$

L'équation (4.16) montre un gain possible par rapport à (4.6) sur les pertes par conduction des diodes lors de la mise en parallèle de cellule de conversion quand le courant  $i_g$  est élevé.

Pour vérifier les diverses tendances déduites sur les pertes par les analyses précédentes, un prototype de convertisseur formé de trois *Boost* a été réalisé et comparé à l'étage d'adaptation MPVE (1 *Boost*) présenté dans la section 3.3.3 et sur la figure 3.36. Les deux prototypes ont été munis des mêmes cellules de commutation (MOSFET IRZ24N et Diode STPS 8H100) (3 pour le multi-cellules, 1 pour la structure classique), opérant à une fréquence de découpage de 540 kHz et des mêmes éléments passifs, à savoir une inductance de 33  $\mu$ H et des capacités d'entrée et de sortie, respectivement de 3 et 4  $\mu$ F. Lors de cette évaluation, la tension d'entrée est fixée à 15 V, correspondant à une tension similaire au fonctionnement optimal de notre GPV, la tension de sortie est choisie proche de la tension de batterie (24 V), la valeur du rapport cyclique avoisinera les 37 %. Ces différents rendements pour une puissance d'entrée variant de 0 à 75 W sont illustrés sur la figure 4.8.

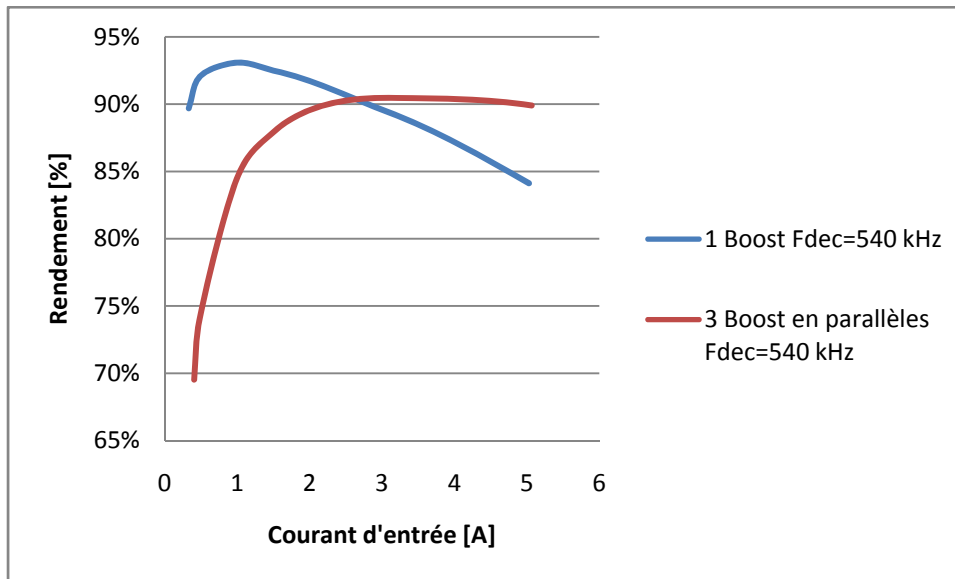


Figure 4.8 : Rendement énergétique d'une cellule élévatrice (540 kHz) et de trois cellules élévatrices connectées en parallèle fonctionnant chacune à 540 kHz, pour  $V_e = 15 V$  et  $D = 37 \%$ .

Une première analyse montre que la structure multi-cellules affiche un meilleur rendement de conversion qu'un CS classique dès que la puissance d'entrée atteint 50 % de la puissance nominale. Ainsi, pour une puissance d'entrée de 67,5 W correspondant à un courant d'entrée de 4,5 A, l'architecture multi-cellules offre un gain en termes de rendement de conversion de l'ordre de 4 %, due principalement à la diminution des pertes en conduction comme démontré par les équations (4.14 et 4.16). Ceci peut apporter une solution d'amélioration dans les applications PV en ce qui concerne le déplacement de la courbe de rendement afin d'obtenir le rendement optimal de l'étage de conversion au niveau de la zone de travail du PV la plus intéressante. Par contre, il faut être conscient que nous allons dégrader le comportement de la structure de conversion aux faibles puissances où le rendement de conversion va devenir relativement médiocre.

D'autres solutions d'améliorations à faible puissance peuvent cependant être mises en œuvre comme réduire la puissance consommée par les cartes de commande de chaque cellule élémentaire de conversion. En effet, la puissance consommée par la carte de commande du prototype de la structure multi-cellules est de 680 mW. Il faut dire qu'actuellement cette carte présente trois fois plus de circuits intégrés (driver, PWM,...) auxquels il faut ajouter les composants servant à la distribution du courant. Si on compare cette puissance consommée à celle de la carte de commande du module MPVE, elle est 8,5 fois plus importante. Ce qui représente pour des faibles puissances une consommation non négligeable.

Si on compare par ailleurs les deux fonctionnements des 2 types de CS, il est à remarquer que la plage de fonctionnement du mode de conduction discontinu de l'architecture multi-cellules est augmentée pour chaque cellule, comme il peut aisément être déduit de l'équation (4.17) [52].

$$I_{OUT \min} = \frac{\Delta_{IL}(1-\alpha)}{2} \quad (4.17)$$



Pour le prototype du MPVE classique, on quitte ce mode de fonctionnement continu lorsque le courant d'entrée descend en dessous de 100 mA. Pour l'architecture multi-cellules, le mode de conduction continue est obtenu lorsque le courant d'entrée avoisine les 300 mA, soit une valeur proche de trois fois la valeur précédente. Le mode de fonctionnement en mode discontinu présentant en réalité plus de pertes, cela explique une augmentation importante des pertes à faible courant.

Une dernière piste d'amélioration possible viendrait d'un choix plus judicieux des composants faisant office de diode de roue libre. En effet, les diodes utilisées pour le prototype multi-cellules présentent des seuils de tension  $V_F$  élevés, sources de pertes importantes à faible courant.

### 4.2.2.3 Régulation de courant.

Pour des associations de convertisseurs en parallèles, il est nécessaire d'équilibrer le courant de chaque cellule et ainsi assurer un rendement de conversion optimum, en plus, bien entendu des problèmes de fiabilité et vieillissement. Dans la littérature, plusieurs types de régulations sont proposés [53-57] avec des niveaux de complexité et de performances différents. La figure 4.9 représente le schéma de principe général de  $n$  cellules de conversion en parallèles munis des connections à prévoir pour assurer la régulation de la tension de sortie et l'équilibrage des  $n$  courants.

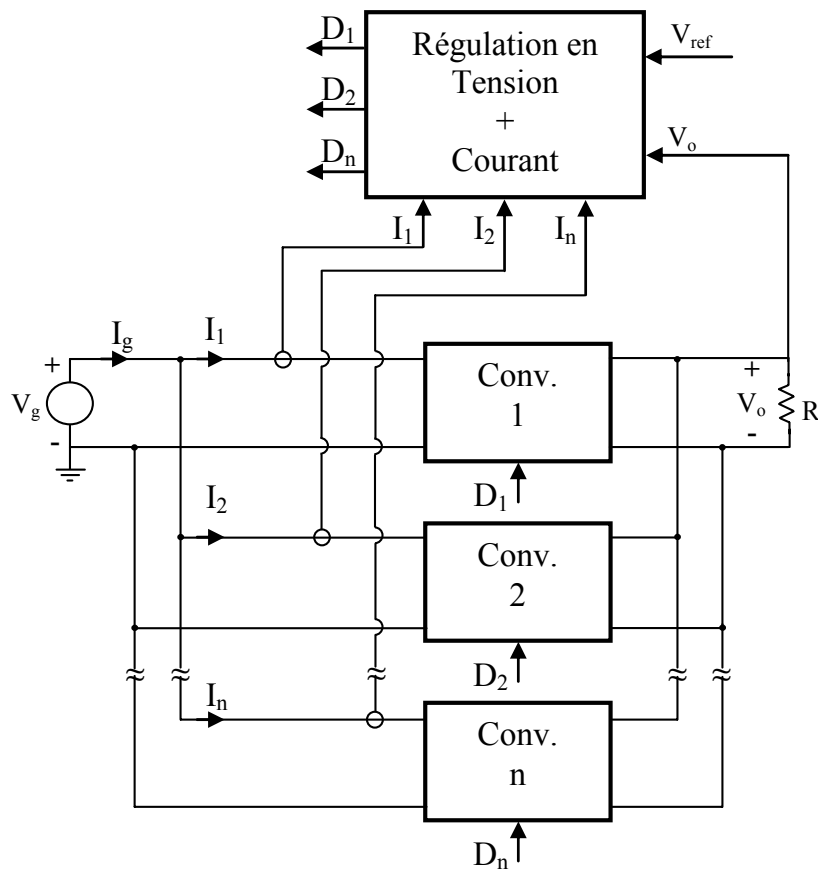


Figure 4.9 : Schéma électrique global de  $n$  CS en parallèles munis d'une régulation de la tension de sortie avec équilibrage de courants. .

La figure 4.10 représente un schéma bloc permettant de décrire deux modes de partage en courant possibles pour  $n$  convertisseurs connectés en parallèle.

Les différentes fonctions de transfert présentes sur ce schéma sont définies ci-dessous :

- $K_i$  : gain de la fonction PWM,
- $G_{odi}(s)$  : fonction de transfert du convertisseur  $I_L(s)/D(s)$ ,
- $G(s)$  : fonction de transfert du correcteur de la boucle de tension,
- $Q(s)$  : impédance de sortie,
- $P_i(s)$  : fonction de transfert du correcteur de la boucle de courant,
- $W(s)$  : fonction de calcul de  $I_{ref}$ .

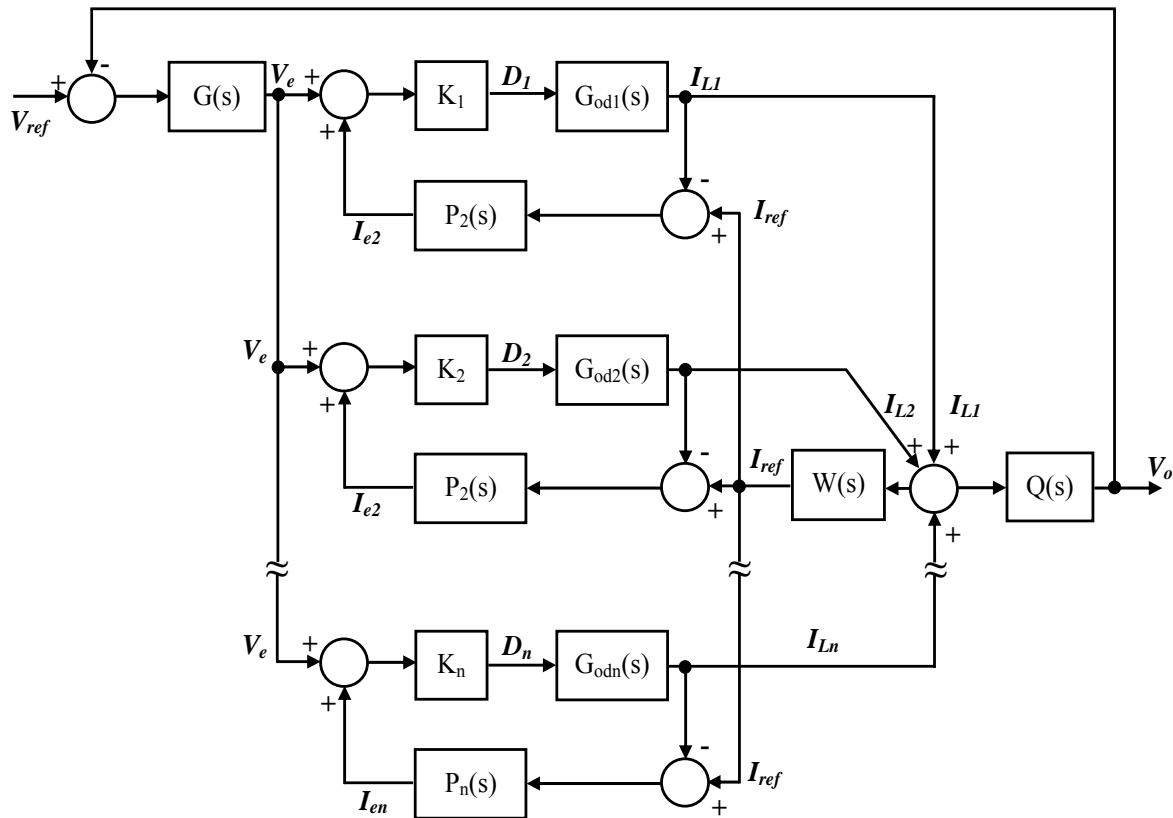


Figure 4.10 : Schéma de régulation de la tension de sortie d'un convertisseur associé à une régulation de courant.

Le courant de référence  $I_{ref}$  est généré à partir de l'équation (4.18) :

$$I_{ref} = W(I_{L1} + I_{L2} + I_{Ln}) = \mu_1 I_{L1} + \mu_2 I_{L2} + \mu_n I_{Ln} \quad (4.18)$$

Quand la variable  $\mu_1$  prend la valeur 1 et que la valeur 0 est affectée aux variables  $\mu_2, \dots, \mu_n$ , nous obtenons le mode de régulation appelé "maître-esclave". Dans ce mode de régulation, le courant de sortie de la cellule de conversion, identifié comme étant le maître, devient le courant de référence des autres cellules appelées esclave. Le titre de maître est automatiquement affecté au convertisseur qui possède le courant de sortie le plus élevé.

Lorsque les variables  $\mu_1, \dots, \mu_n$  prennent la valeur  $1/n$ , nous obtenons la méthode de partage équitable de courant. Ici, le courant de référence  $I_{ref}$ , correspond à la moyenne de la somme des courants de chaque cellule de conversion. Nous nous sommes inspirés de ce dernier principe lors de la mise en œuvre de notre CS multi-cellules.

#### 4.2.2.4 Synthèse.

En résumé, un système de distribution de puissance de CS mis en parallèle basé sur la réduction de l'intensité transférée par chaque cellule de conversion permet d'améliorer la fiabilité, la robustesse et la durée de vie de l'étage de conversion. En contre partie et en première approche, la plage de fonctionnement en mode discontinu, le nombre de composants électroniques et le prix de revient sont augmentés d'un facteur  $n$ . A long terme, il paraît intéressant de quantifier le gain réel en termes de transfert d'énergie, obtenue par le système distribué et au-delà, la réduction des pertes en conduction des semi-conducteurs et celle des éléments passifs. Concernant les pertes en commutation, ce système paraît neutre. Toutefois, il est possible de réduire ce type de pertes en changeant le mode de pilotage des cellules de convertisseurs élémentaires. Un mode dit interleaving a ainsi été testé dans ce contexte. Le principe et les effets apportés par ce mode de contrôle sur le système sont présentés dans la suite du document.

### 4.3 Etude du mode interleaving pour convertisseurs appliqués au PV.

#### 4.3.1 Fonctionnement de N convertisseurs en mode interleaving.

Un des premiers avantages apportés par la mise en parallèle de plusieurs modules de conversion est son degré à réduire le taux d'ondulation des signaux électriques présents à l'entrée et à la sortie du système. Considérons par exemple, un système constitué de  $N$  modules connectés en parallèle. Dans ce cas, le courant total correspond à la somme des courants de chaque module. Si tous les convertisseurs fonctionnent en mode synchrone, comme montré dans l'exemple de la figure 4.11.a pour deux modules, le fonctionnement du système est proche de celui assuré par un seul convertisseur de puissance. Ainsi, il suffit de prévoir en plus un équilibrage de courants entre les différentes cellules et la majorité des fonctions et régulations peuvent être réutilisées telles quelles.

Si maintenant, on fait fonctionner les convertisseurs comme indiqués sur la figure 4.11.b, la valeur totale du courant va avoir une forme variable non périodique difficile à filtrer lorsque les commandes des convertisseurs sont indépendantes et de fréquences différentes. Si maintenant, l'ensemble des CS fonctionne à la même fréquence il a été démontré par [58] qu'une réduction des ondulations d'un facteur  $N^{1/2}$  sur les signaux d'entrée et de sortie pouvait être obtenue par un mode de contrôle approprié consistant à déphaser les rapports cycliques de chaque CS de  $2\pi/N$ . Pour illustrer ces propos, la figure 4.11.c représente la meilleure atténuation du taux d'ondulation de courant pour  $N = 2$ . Celle-ci est obtenue lorsque les ordres de commande sont déphasés de  $\pi$ . Ce type de contrôle est appelé dans la littérature mode interleaving [58-62].

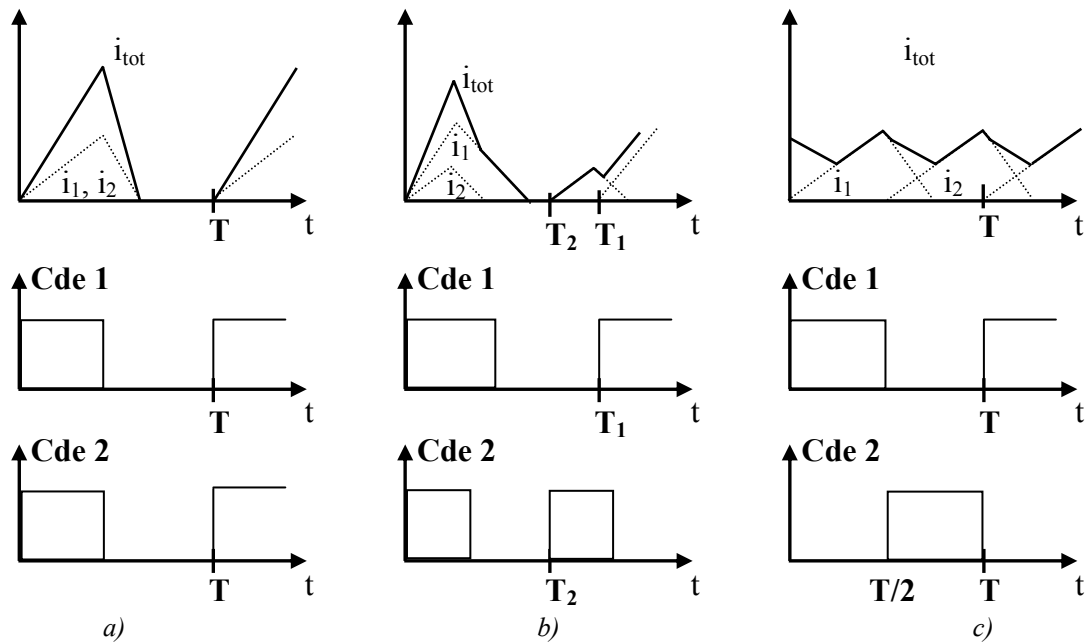


Figure 4.11 : Ondulation du courant total pour des convertisseurs connectés en parallèle fonctionnant avec des commandes identiques (a), des commandes indépendantes (b), des commandes en mode interleaving (c).

Le mode interleaving revient à une stratégie de commande basée sur l'interconnexion de plusieurs cellules de conversion fonctionnant à la même fréquence de découpage mais avec des ordres de commande décalés de façon cyclique. Cette stratégie de commande réduit le taux d'ondulation des signaux et élève la fréquence globale du système sur ses ports d'entrée et sortie, sans augmenter les pertes et le stress au niveau des différents modules. En général, ce déphasage correspond à  $2\pi/N$ , où  $N$  est le nombre de modules de conversion mis en parallèle.

Les avantages du mode interleaving peuvent être expliqués par une simple représentation graphique. La figure 4.7 représente un système de conversion constitué par la mise en parallèle de trois cellules élévatrices. Lorsque les commandes des cellules sont effectuées de manière synchrone, les performances du circuit sont équivalentes à un seul convertisseur. Les principales formes d'ondes ( $i_L$ ,  $i_{CO}$  et  $v_{CO}$ ) de ce mode de fonctionnement sont rappelées sur la figure 4.12.a. Les mêmes grandeurs mesurées en configuration mode interleaving (ordres de commandes décalés de  $2\pi/3$ ) sont représentés sur la figure 4.12.b. Comparé à un convertisseur élévateur classique de même puissance, les formes d'ondes induites par le mode interleaving ont donc une fréquence 3 fois plus importante et des taux d'ondulation plus faibles en courants et tensions d'entrée et de sortie. Ceci permet ainsi de réduire la valeur des composants constituant les filtres d'entrée et de sortie mais aussi les filtres CEM.

Plusieurs hypothèses simplificatrices ont été faites sur cette représentation comme choisir un comportement identique des convertisseurs et avoir le même rapport cyclique sur tous les convertisseurs. Ce concept peut être appliqué à des systèmes de puissance de différentes topologies constitués d'un nombre de modules de conversion pouvant être élevés.

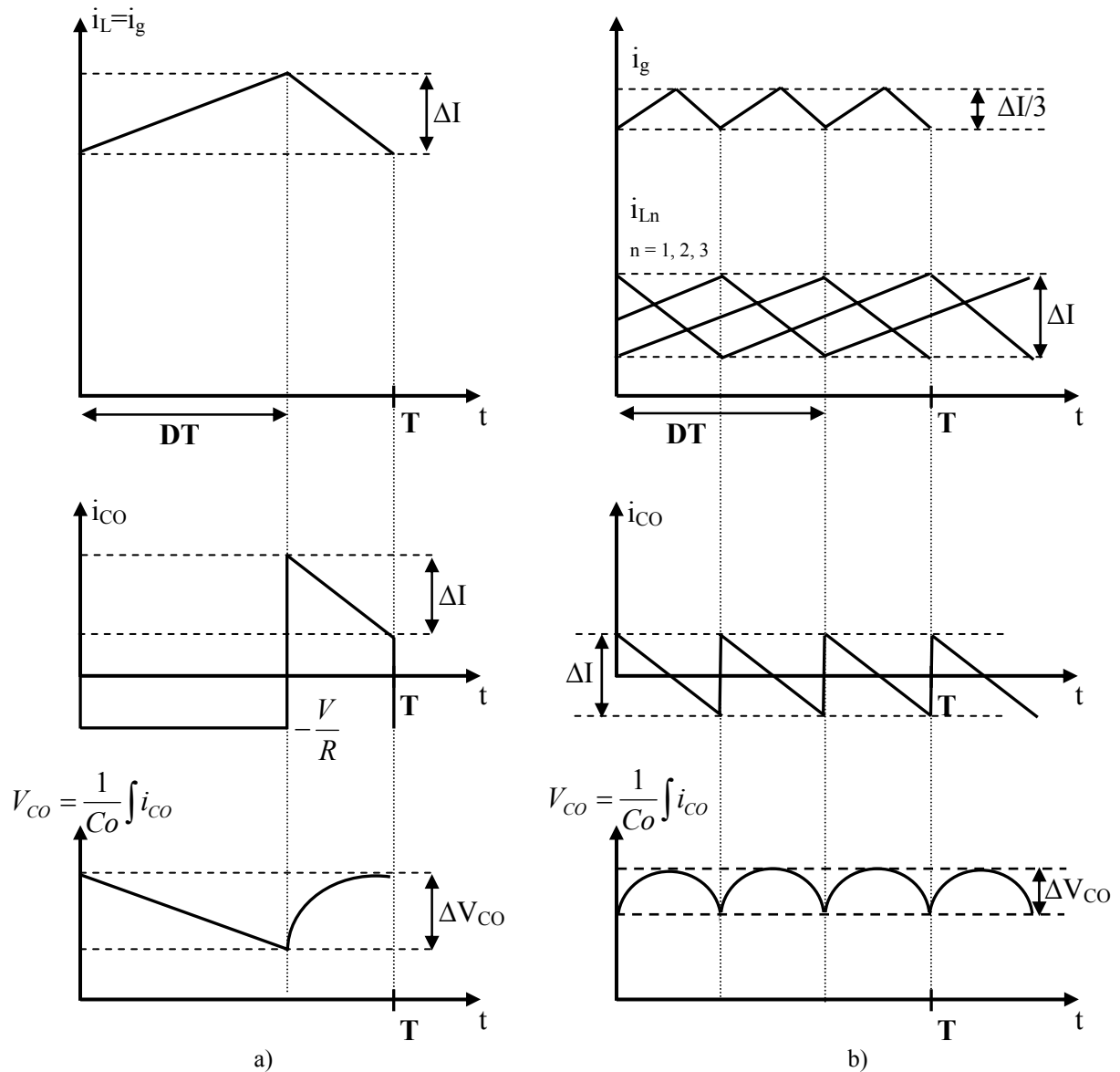


Figure 4.12 : Forme d'ondes de la tension  $V_{co}$  et des courants  $i_L$  et  $i_{co}$  : pour un Boost de puissance  $P_n$  ou bien trois Boost commandés simultanément de puissance unitaire  $P_n/3$  (a) et pour trois Boost en mode interleaving de puissance unitaire  $P_n/3$  (b).

### 4.3.2 Amélioration du rendement en mode interleaving.

Le mode interleaving, comme présenté dans la section précédente, permet de multiplier par  $N$  la fréquence de découpage sur les ports d'entrée et de sortie. Pour une application donnée, ce mode de contrôle offre alors deux alternatives. La première est de réduire la valeur des composants constituant les filtres d'atténuation. La seconde repose sur l'amélioration du transfert de puissance par une diminution des pertes par commutation. Pour cette dernière, la solution consiste à réduire d'un facteur  $N$  la fréquence de découpage de chaque cellule de conversion en conservant les filtres initiaux. Ainsi, les pertes par commutation sont réduites

d'un facteur  $N$  par réduction des fréquences de fonctionnement de chaque cellule, tandis que les pertes en conduction sont réduites par les structures mises en parallèle et la répartition des courants qui en résulte. Les équations (4.14), (4.19) et (4.15) représentent respectivement les pertes totales par conduction et par commutation de l'ensemble des semi-conducteurs de trois cellules élévatriques connectées en parallèle et opérant en mode interleaving.

**Pertes induites par les transistors MOSFET en mode interleaving :**

$$P_{CON_{totale}} = 3 \cdot D \cdot R_{DSON} \cdot \left( \frac{I_g}{3} \right)^2 = D \cdot R_{DSON} \cdot \frac{I_g^2}{3} \quad (4.14)$$

$$P_{COM_{totale}} = \frac{1}{2} U_{DC} \cdot (I_g + I_{RM}) \cdot t_{COM} \cdot \frac{F}{3} + \frac{1}{2} U_{DC} \cdot I_g \cdot t_{BLOC} \cdot \frac{F}{3} \quad (4.19)$$

**Pertes induites par les diodes en mode interleaving :**

$$P_{F_{totale}} = 3 \cdot (1 - D) \cdot (R_{COND} \cdot \left( \frac{I_g}{3} \right)^2 + V_F \cdot \frac{I_g}{3}) = (1 - D) \cdot (R_{COND} \cdot \frac{I_g^2}{3} + V_F \cdot I_g) \quad (4.15)$$

En résumé, la mise en parallèle de trois CS associés fonctionnant en mode interleaving permet de diminuer d'un facteur trois les pertes (commutation et conduction) induites par les semi-conducteurs par rapport à un seul CS.

Comme précédemment, afin d'évaluer le gain en termes de rendement, un prototype munis des mêmes éléments actifs et passifs a été développé mais fonctionnant cette fois-ci avec une fréquence de découpage de 180 kHz, soit trois fois plus petite. Les différents rendements sont regroupés sur la figure 4.13. Nous pouvons voir le léger gain (1 %) sur le rendement de conversion apporté par le mode interleaving, lié à la réduction des pertes par commutation, par rapport à un fonctionnement en mode synchrone. En contre partie la diminution de la fréquence de découpage d'un facteur trois induit malheureusement une élévation de la limite du courant entre le mode en conduction continue et discontinu. Il est alors pour ce prototype de l'ordre de l'ampère.

Ceci explique pourquoi le gain des pertes en commutation n'est pas si grand qu'escompté. Il est malheureusement dégradé en faible courant par les pertes liées au fonctionnement en mode discontinu.

Les améliorations apportées par ce type de structure sont utilisées, dans la suite du document, pour la conception d'un étage d'adaptation optimisé dédié aux applications photovoltaïques.

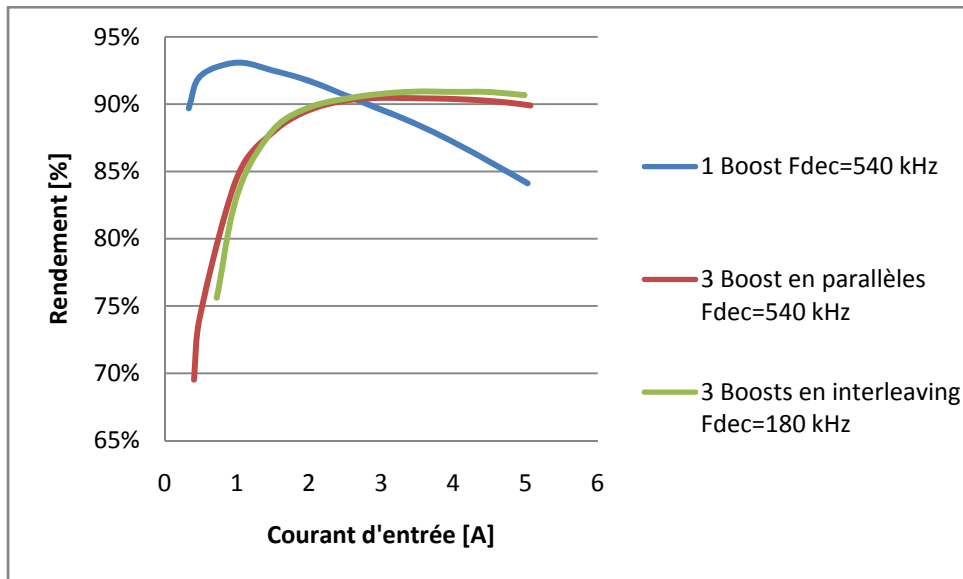


Figure 4.13 : Rendement énergétique d'un Boost (540 kHz)(a) et de trois cellules élévatrices connectées en parallèle (540 kHz) (b) et en interleaving (180 kHz) (c), pour une même tension d'entrée de 15 V et un rapport cyclique de 37 %

### 4.3.3 Application aux sources photovoltaïques.

L'utilisation d'une structure de conversion de puissance, qu'elles que soient ses propriétés intrinsèques, doit être testée dans son environnement de fonctionnement final afin de valider sa compatibilité et son degré d'adaptation aux contraintes spécifiques de l'application. Ainsi, les étages d'adaptation et de conversion distribués de plusieurs cellules décrits ci-dessus et élaborés pour améliorer le rendement d'une chaîne PV ont été testés en conditions réelles de fonctionnement. Pour cela, nous leur avons associé une commande MPPT et un mode de partage de courant pour connaître leurs propriétés en tant que chaîne de conversion PV.

Ainsi, le point clé qui doit être vérifié est que les deux types de commandes, MPPT et répartition de courant, puissent assurer leur fonction au mieux sans se perturber mutuellement. Par ailleurs, quelques concepts associant ces deux modes de contrôle pour des applications photovoltaïques sont illustrés dans la littérature. Par exemple, Kasemsan Siri propose en [62] une structure composée de plusieurs convertisseurs abaisseurs connectés en parallèle permettant le transfert du maximum de puissance d'un générateur PV. Une régulation de courant fondée sur le partage équitable est introduite au sein de la structure. Celle-ci garantit une distribution homogène de la puissance, une amélioration de la fiabilité et du rendement du système. Dans une autre application, deux convertisseurs *Boost* dont les inductances sont couplées magnétiquement sont utilisés en [63] pour se partager le courant et ainsi distribuer équitablement la puissance maximale PV entre chaque convertisseur. Cette topologie réduit ainsi les pertes liées au circuit magnétique, mais perd son degré de flexibilité en termes de commandabilité, comparé à la structure précédemment présentée. De plus, en cas d'extension de la puissance PV de l'installation, il est difficile d'associer de nouveaux étages sans engendrer des perturbations CEM. A noter que le mode interleaving est introduit dans ce concept afin de minimiser les ondulations des signaux électriques. Néanmoins ces deux exemples montrent que dans la littérature, certaines équipes de recherche ont déjà pensé à

optimiser le transfert d'énergie par association de plusieurs cellules de conversion. Ceci nous a conforté pour poursuivre les recherches en ce sens.

#### 4.3.4 Etage d'adaptation en mode Interleaving du LAAS-CNRS.

Dans cette section, nous présentons notre première version d'étage d'adaptation multi-cellules, développée au sein du LAAS. Outre les propriétés précédemment citées sur le mode interleaving et la mise en parallèle, nos motivations ont été basées sur la grande flexibilité de ce type de structure. En effet, le système peut être adapté, avec un nombre de cellules appropriées, à tout type d'installation photovoltaïque.

Le schéma bloc complet de l'étage d'adaptation proposé est présenté sur la figure 4.14. Le système de conversion de puissance est constitué de trois cellules de convertisseurs de type *Boost* associé à ses différents circuits de contrôle. La topologie du convertisseur de puissance dépendant également des caractéristiques électriques de la charge, nous avons choisie pour effectuer nos validations une batterie de type plomb acide ayant pour tension nominale 24 V, supérieure à la tension  $V_{OC}$  (21 V) du module PV commercial utilisé. L'étage de puissance utilisé est associé à la commande MPPT numérique développée en section 3.4.2 de ce manuscrit. Vis-à-vis de la commande MPPT, les trois cellules de conversion sont assimilables à un seul convertisseur puisque le mode de recherche du PPM est basé sur les paramètres électriques du GPV et donc de l'entrée globale des 3 cellules. En fonctionnement normal, cette commande calcule alors un rapport cyclique global assurant une excellente adaptation entre le GPV et la batterie. Ce rapport cyclique est ensuite traduit pour chaque cellule par trois rapports cycliques élémentaires respectifs parfaitement décalés de  $2\pi/3$ . Cette traduction est représentée en détail à droite du schéma bloc de puissance. On peut ainsi noter que le partage du courant  $I_{PV}$  en trois courants identiques est effectué en premier, puis la réalisation du mode interleaving par l'intermédiaire de générateurs PWM, identiques en fréquence dont les ordres d'amorçage sont cycliquement décalés. Au final, cette commande génère trois rapports cycliques indépendants pas forcément identiques.

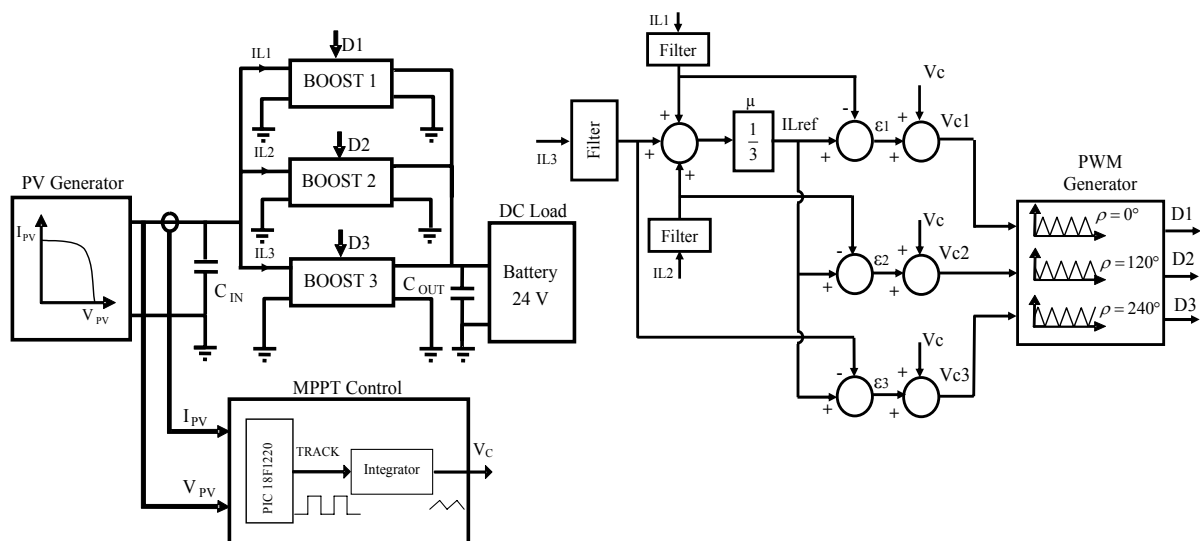


Figure 4.14 : Etage d'adaptation multi-cellules développé par le LAAS-CNRS fonctionnant en mode interleaving et dédié aux applications PV.



### A) *Distribution du courant photovoltaïque.*

La distribution du stress au niveau des différents convertisseurs élévateurs connectés en parallèle peut être accomplie au moyen de différentes stratégies de partage de courant. Dans la section 4.2.2.3, nous avons présenté deux modes de régulation dont leur principe revient à respecter l'équation (4.18).

Nous avons adopté dans notre cas une distribution de courant fondée sur le partage équitable du courant. Ce mode de distribution implique que  $\mu_1 = \mu_2 = \mu_3 = 1/3$  :

$$I_{Lref} = \frac{1}{3}(I_{L1} + I_{L2} + I_{L3}) \quad (4.20)$$

où  $I_{Lref}$  représente à tout moment un tiers du courant photovoltaïque.

Pour chaque convertisseur, le courant de référence ( $I_{Lref}$ ) est comparé au courant de son inductance ( $I_{Li}$ ) pour obtenir le signal d'erreur ( $\varepsilon_i$ ). Par la suite, ce signal est ajouté au signal  $V_C$  en provenance de la commande MPPT. Pour rappel, ce signal correspond à la valeur du rapport cycle global nécessaire au convertisseur pour positionner le point de fonctionnement au niveau du PPM. Si ( $\varepsilon_i$ ) est positif, cela implique que le convertisseur  $i$  n'a pas un tiers du courant  $I_{PV}$ . Dans ce cas, la valeur de son rapport cyclique est légèrement augmentée impliquant systématiquement une baisse des rapports cycliques des convertisseurs qui absorbaient un courant supérieur à la référence. Ainsi, les différents signaux ( $V_{C1}$ ,  $V_{C2}$  et  $V_{C3}$ ) peuvent agir respectivement comme un ajustement du signal  $V_C$  pour obtenir à tout instant le PPM tout en compensant le déséquilibre dans le partage du courant induit par une légère différence de comportement des convertisseurs.

### B) *Mode Interleaving.*

Le mode interleaving impose que tous les convertisseurs fonctionnent à la même fréquence de découpage avec des rapports cycliques déphasés l'un de l'autre d'une valeur égale à  $2\pi/N$  mais pas forcément égaux. Ces décalages peuvent être réalisés à partir d'un contrôleur de phase [63] ou bien être générés par un microcontrôleur [59]. Dans notre application, le mode interleaving est réalisé par trois dents de scie opérant à la même fréquence et décalées l'une par rapport à l'autre de  $120^\circ$ . Nous obtenons ainsi trois générateurs de largeur d'impulsion PWM (Fig. 4.14) dont la modulante est représentée pour chaque module par le signal ( $V_{Ci}$ ). En sortie de ce générateur, nous retrouvons trois valeurs de rapport cyclique ( $D_i$ ), nécessaires pour obtenir le PPM et partager correctement le courant photovoltaïque.

### 4.3.5 Validations.

#### 4.3.5.1 Résultats de simulation.

La compatibilité entre la commande MPPT et la distribution de courant a été validée à l'aide de simulations obtenues par le logiciel PSIM. Les paramètres du schéma de simulation de l'étage d'adaptation multi-cellules, de la figure 4.15, sont les suivants :  $L_1 = L_2 = L_3 = 33\mu\text{H}$ ,  $C_{IN} = 3\mu\text{F}$  et  $C_{OUT} = 4\mu\text{F}$ . La fréquence de découpage de chaque convertisseur est de 180 kHz. Le générateur photovoltaïque a été réalisé à partir de son modèle équivalent électrique décrit sur la figure 2.3.

La figure 4.16, représente une simulation du comportement des variables  $P_{PV}$ ,  $I_{PV}$ ,  $I_{BAT}$ ,  $V_{PV}$ ,  $V_{BAT}$ ,  $I_{L1}$ ,  $I_{L2}$  et  $I_{L3}$  de l'étage d'adaptation. La figure 4.16.a représente la puissance extraite du module PV ainsi que les paramètres électriques d'entrée et de sortie du système. Nous pouvons voir que la commande MPPT extrême force le système à osciller autour du PPM en présence d'un ensoleillement constant comme souhaité.

La figure 4.16.a, montre le partage du courant  $I_{PV}$  à travers chaque cellule de conversion. La boucle de distribution garantit bien un tiers du courant  $I_{PV}$  à chaque module, sans perturber la recherche du PPM. La figure 4.16.b montre en détail les courants. Nous pouvons observer l'effet du mode interleaving à travers le déphasage introduit sur les courants. L'action de la commande en courant en termes de distribution de la puissance est correcte.

Pour évaluer les performances et la robustesse de la structure multi-cellules et de sa commande, nous avons ajouté des résistances différentes à l'entrée de chaque module, modélisant la dispersion de valeurs des composants ainsi qu'une légère différence de connectique. Ceci suffit en effet pour simuler une divergence de comportement de chaque cellule. Ces résistances entraînent un déséquilibre de courant d'une cellule à l'autre, comme cela se produit en réalité et comme constaté en simulation sur l'intervalle (a) de la figure 4.17, lorsque la distribution de courant est désactivée. Durant cette phase de fonctionnement, un déséquilibre au niveau du partage du courant  $I_{PV}$  se produit entre les cellules de conversion n'ayant cependant aucune influence sur la recherche du PPM.

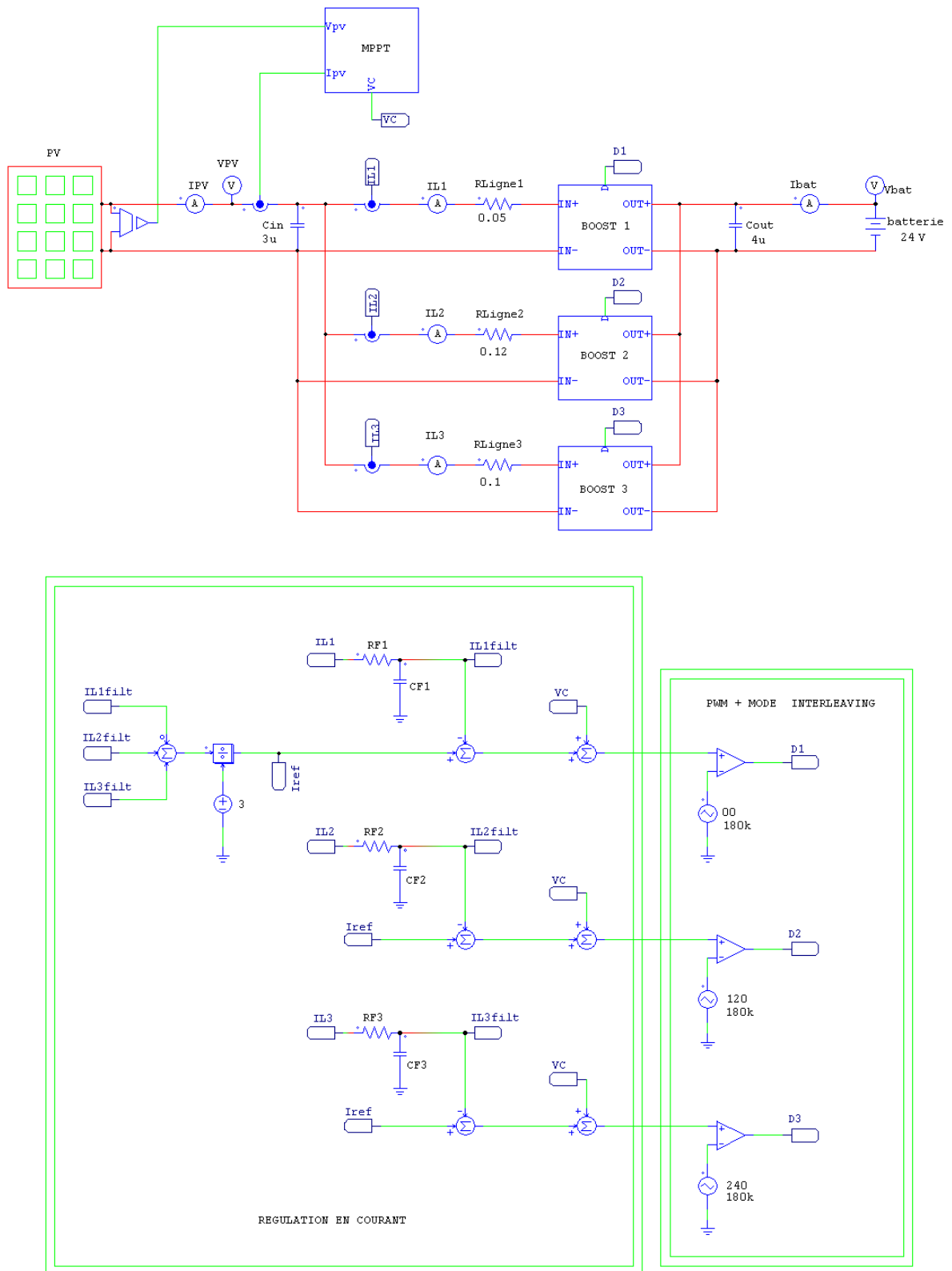


Figure 4.15 : Schéma de simulation de l'étage d'adaptation multi-cellules du LAAS CNRS.

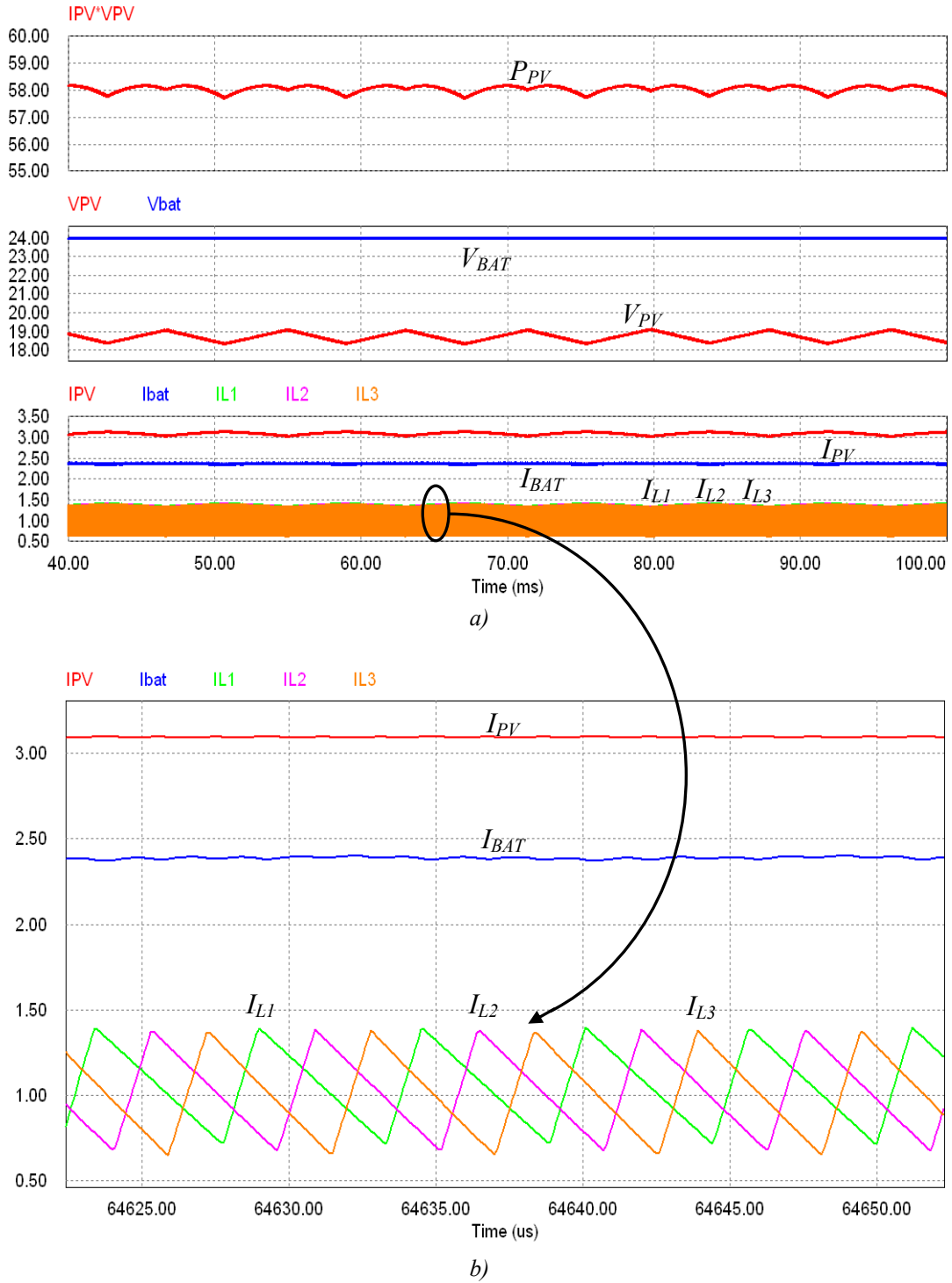


Figure 4.16 : Simulation de l'étage d'adaptation multi cellules du LAAS CNRS.  
 a) Formes d'ondes des variables électriques  $P_{PV}$ ,  $V_{PV}$ ,  $V_{BAT}$ ,  $I_{PV}$ ,  $I_{BAT}$ ,  $I_{L1}$ ,  $I_{L2}$  et  $I_{L3}$ ,  
 b) Zoom sur les courants  $I_{PV}$ ,  $I_{BAT}$ ,  $I_{L1}$ ,  $I_{L2}$  et  $I_{L3}$ .

Cette simulation est intéressante pour justifier la présence d'un mode de partage de courant dans une structure multi-cellules. En effet, la distribution de courant assurant un partage équitable de ces derniers dans toutes les cellules permet d'éviter sur le long terme la destruction d'une cellule de conversion suite au passage d'un courant trop important par rapport à celui des autres cellules et de réduire le stress au niveau des semi-conducteurs et donc d'augmenter la fiabilité et la robustesse du système.

Au niveau de la simulation, nous activons la distribution de courant au bout de 50 ms, ce qui va se manifester par l'apparition de plusieurs signaux d'erreur de courant ( $\varepsilon_i$ ), qui vont par la suite engendrer un offset positif ou négatif sur le signal  $V_C$ , créant ainsi les différents signaux de contrôle ( $V_{C1}$ ,  $V_{C2}$  et  $V_{C3}$ ) garantissant un partage équitable de la puissance tout en assurant une bonne obtention du PPM. La phase (b) de la figure 4.17, correspond à la période de fonctionnement de la commande de partage de courant. La phase (c), correspond à une variation brusque d'ensoleillement. Dans ce cas, nous pouvons voir que le nouveau PPM est recouvré quasi instantanément. Ainsi, la commande se comporte de façon similaire au comportement expérimental de la commande MPPT décrit dans le chapitre 3 en termes de réponse dynamique. De plus, le partage du courant  $I_{PV}$  entre les cellules est maintenu même durant le transitoire.

En résumé, quelles que soient les perturbations subies par le système, nous pouvons voir que le PPM est en permanence atteint est que le courant  $I_{PV}$  est parfaitement distribué. Ces résultats de simulations valident la compatibilité de la commande MPPT avec la commande en courant basée sur le principe de partage équitable. Ainsi le système proposé peut être utilisé en tant qu'adaptateur d'impédance pour des applications photovoltaïques.

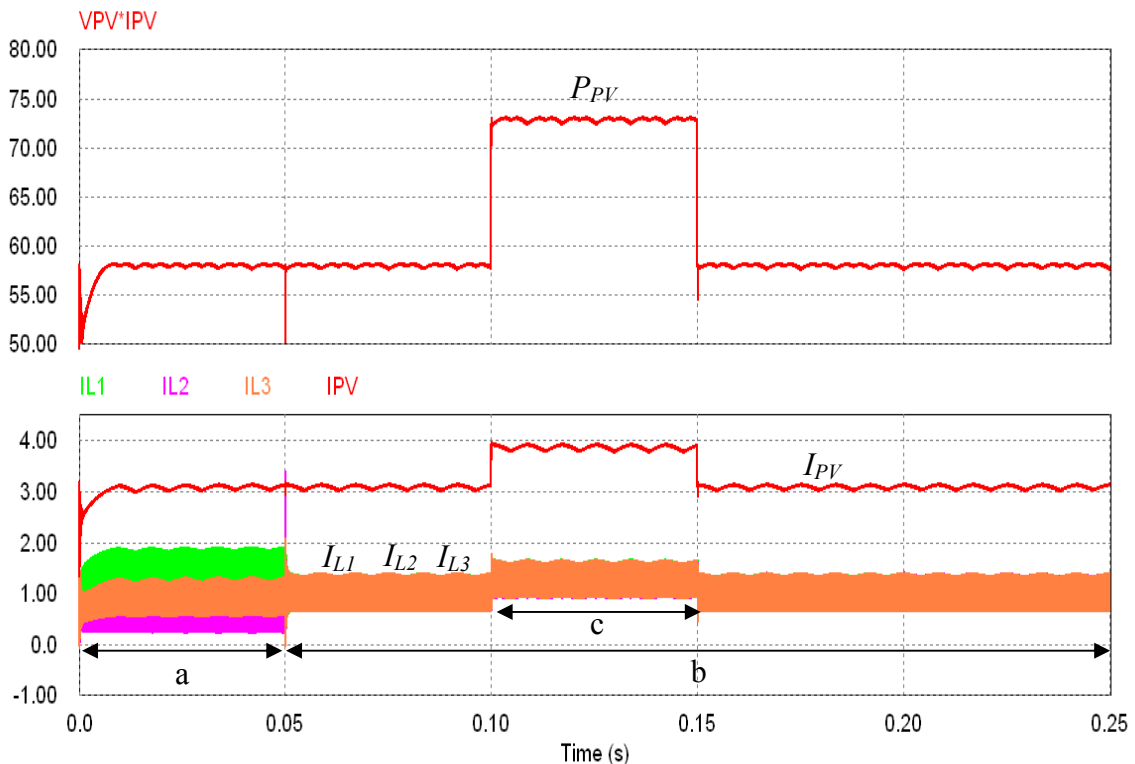


Figure 4.17 : Comportement des variables électriques ( $P_{PV}$ ,  $I_{PV}$ ,  $I_{L1}$ ,  $I_{L2}$  et  $I_{L3}$ ) lorsque la distribution en courant est désactivée (a), la distribution de courant est activée (b), une variation d'ensoleillement apparaît (c).

Dans la suite, du document nous mettons en évidence les avantages apportés par le mode interleaving sur les signaux électriques d'entrée et de sortie. Pour cela, nous allons comparer notre étage d'adaptation multi-cellules à un convertisseur *Boost* classique muni des mêmes éléments passifs et fonctionnant avec une fréquence de découpage identique, soit 180 kHz.

Pour mieux étudier le mode interleaving, nous analysons les formes d'ondes des courants qui traversent les condensateurs d'entrée et de sortie de chaque structure. Ces courants, exposés sur la figure 4.18, montrent que la fréquence de découpage aux bornes des filtres d'atténuation est multipliée d'un facteur 3 grâce au mode interleaving, comme développé dans le paragraphe 4.3.1. Ce qui a pour effet d'augmenter les performances des filtres du même facteur, réduisant ainsi les amplitudes des courants  $I_{Cin}$  et  $I_{Cout}$  par rapport à ceux d'une structure classique ( $I_{Cinseul}$  et  $I_{Coutseul}$ ).

L'amélioration des performances des filtres d'atténuation due au mode interleaving, se répercute sur les signaux électriques du système par une diminution de l'amplitude de l'onde résiduelle, comme affichée sur la figure 4.19. La qualité des signaux ainsi obtenus, devient un argument fort intéressant pour notre commande MPPT numérique, au niveau de la détection du signe de la dérivée de puissance. La diminution du bruit sur les signaux d'acquisition ( $I_{PV}$  et  $V_{PV}$ ) permet d'avoir un meilleur suivi de la dérivée de puissance augmentant ainsi les performances de la commande MPPT par une réduction des oscillations autour du PPM (temps de réaction plus rapide) et donc une augmentation de la qualité d'adaptation de l'étage par l'augmentation du  $\eta_{MPPT}$ .

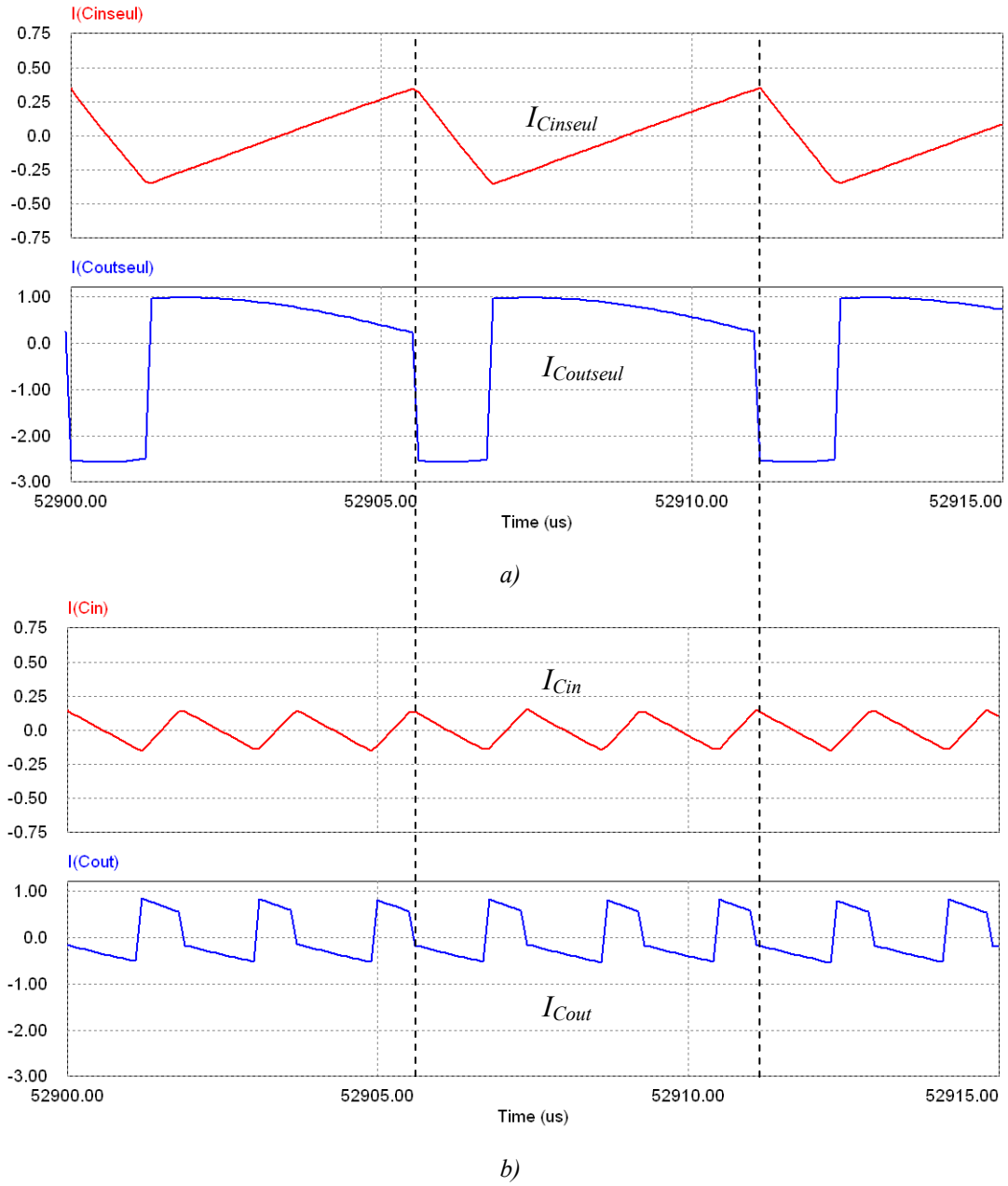
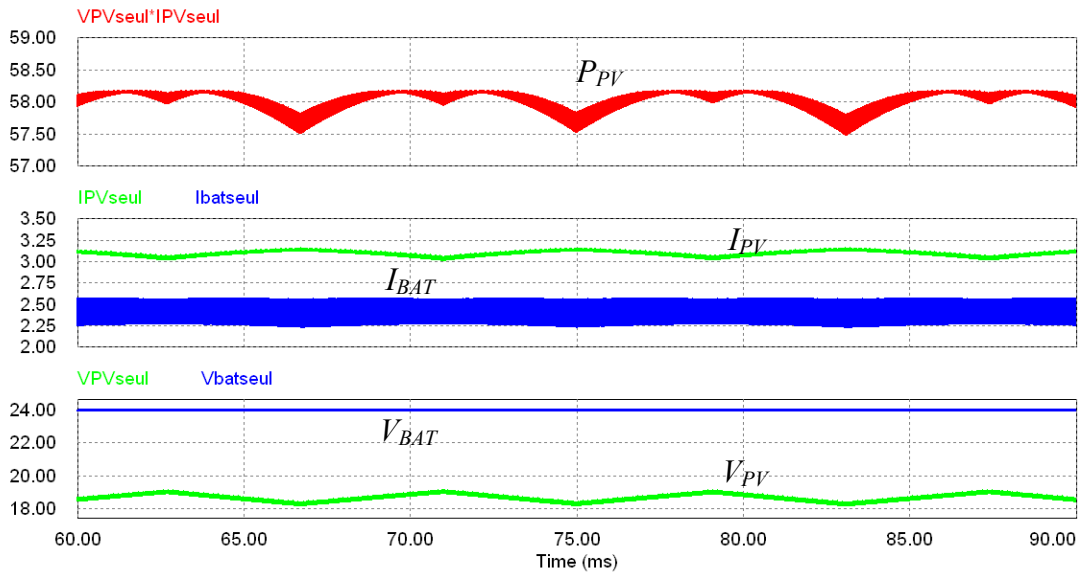
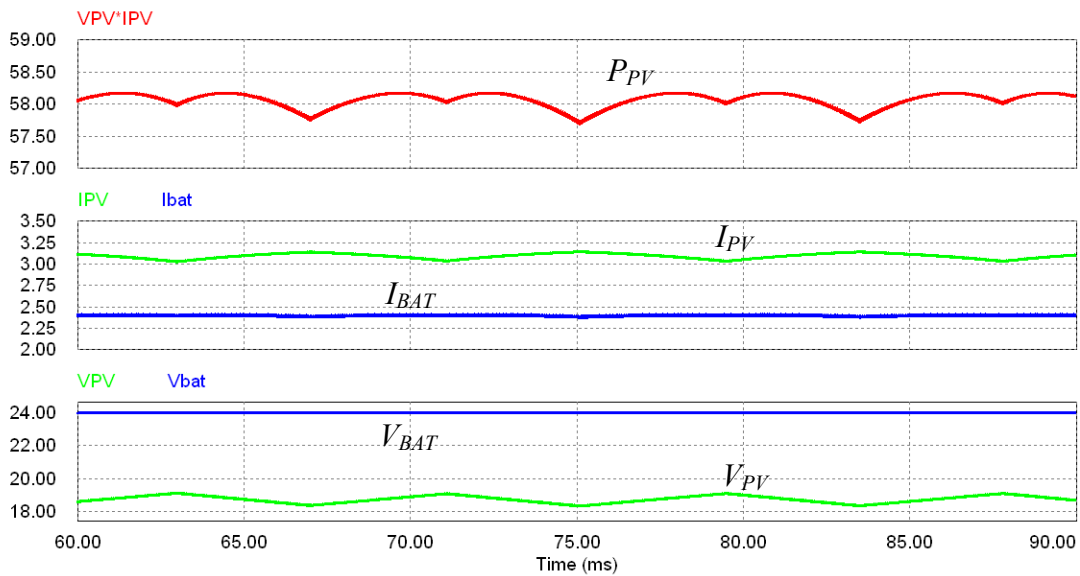


Figure 4.18 : Formes d'ondes des courants des condensateurs d'entrée et de sortie pour 1 Boost classique (a) et 3 Boost en parallèles en mode interleaving (b).



a)



b)

Figure 4.19 : Formes d'ondes des variables électriques d'un étage d'adaptation constitué à partir de 1 Boost classique (a) et de 3 Boost en parallèles en mode interleaving (b).

#### 4.3.5.2 Résultats expérimentaux.

Un prototype d'une puissance de 100W a été réalisé avec l'aide de Lionel Séguier, appartenant au service Informatique et Instrumentation du laboratoire LAAS-CNRS, pour effectuer les validations expérimentales et étudier la concordance avec les résultats obtenus par la simulation. Chaque cellule de conversion a une puissance nominale de 33 W. Les valeurs des éléments passifs sont identiques à celles utilisées pour la simulation ( $L = 33\mu\text{H}$ ,  $C_{IN} = 3\mu\text{F}$  et  $C_{OUT} = 4\mu\text{F}$ ). La cellule de commutation de chaque convertisseur est constituée d'un transistor MOSFET IRF9410 ( $V_{DSS} = 30\text{ V}$ ,  $R_{DS(ON)} = 30\text{ m}\Omega$ ,  $I_D = 5.8\text{ A}$ ) associé à son



circuit de commande (driver TC4420) et d'une diode schottky 30CWQ04FN ( $V_R = 40$  V,  $I_F = 3.5$  A,  $V_F = 0.49$  V). La fréquence de découpage est fixée à 180 kHz.

Dans le but d'effectuer une comparaison et de mettre en évidence les améliorations apportées par la structure multi-cellules, un convertisseur élévateur classique d'une puissance de 100 W équivalente au prototype précédent a été réalisé. La seule différence, avec la précédente architecture, réside dans la tenue en courant de la cellule de commutation qui est, dans ce cas là, trois fois plus grande. Les semi-conducteurs employés pour ce dernier prototype sont, un transistor MOSFET et une diode référencés respectivement IRFZ24N ( $V_{DSS} = 55$  V,  $R_{DS(ON)} = 70$  m $\Omega$ ,  $I_D = 17$  A) et STPS 8H100G ( $V_R = 100$  V,  $I_F = 8$  A,  $V_F = 0.58$  V).

Les mesures de validation ont été effectuées en condition réelle d'ensoleillement. Pour que les comparaisons soient valides, les différentes architectures doivent fonctionner dans des conditions similaires. Ainsi, nous avons pris le soin d'avoir une même charge de 24 V (batterie plomb) pour les différents étages. L'objectif de ces mesures était d'examiner l'influence de cet étage d'adaptation multi-cellules sur la commande MPPT. Les caractéristiques électriques du module PV sont reportées dans le tableau V.

Un exemple de relevé illustrant le comportement de cette chaîne de conversion photovoltaïque (multi-cellules) (figure 4.20) montre que d'une part, la commande MPPT fonctionne correctement en assurant un fonctionnement du GPV à tout instant autour du PPM et que d'autre part, la commande de partage de courant assure bien la distribution homogène du courant photovoltaïque à travers chaque module comme cela était prévu en simulation (Fig. 4.17).

Nous pouvons remarquer les oscillations caractéristiques du système autour du PPM induites par la commande extrémale du LAAS-CNRS. Sur ce relevé, le rendement de la commande MPPT peut être aisément mesuré. En effet, on mesure une puissance moyenne extraite de 55 W avec une puissance maximale de 55,53 W, ce qui donne un rendement MPPT de 99 %.

La figure 4.22 illustre le partage quasi équitable du courant photovoltaïque entre chaque module. Le courant  $I_{PV}$  d'une valeur moyenne de 3,2 A est ainsi réparti sur ce relevé entre les différents CS :

- convertisseur 1 :  $I_{L1} = 1,04$  A,
- convertisseur 2 :  $I_{L2} = 1,13$  A,
- convertisseur 3 :  $I_{L3} = 98$  mA.

A noter, le déphasage de  $2\pi/3$  induit par le mode interleaving et une dispersion de courant faible de 10% entre les courants liée à l'absence d'un correcteur au niveau de la boucle de partage du courant.

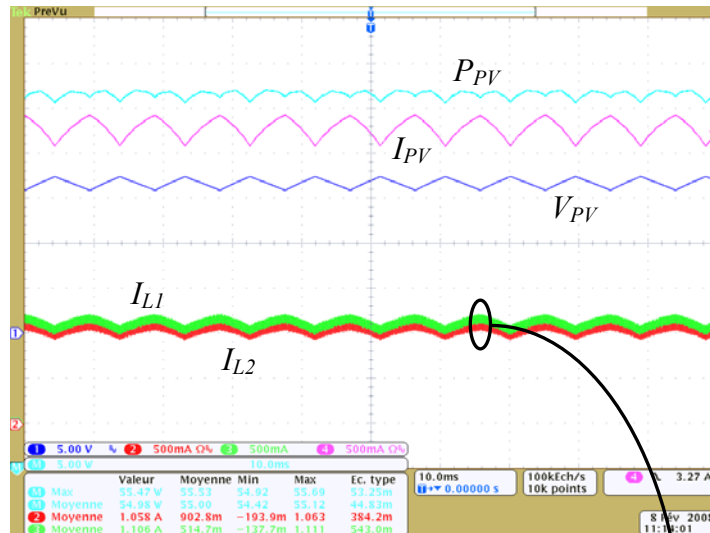


Figure 4.20 : Comportement de la chaîne de conversion photovoltaïque multi-cellules, en état d'équilibre, alimenté par un GPV constitué d'un panneau BP 585 fonctionnant en chargeur de batterie 24V.

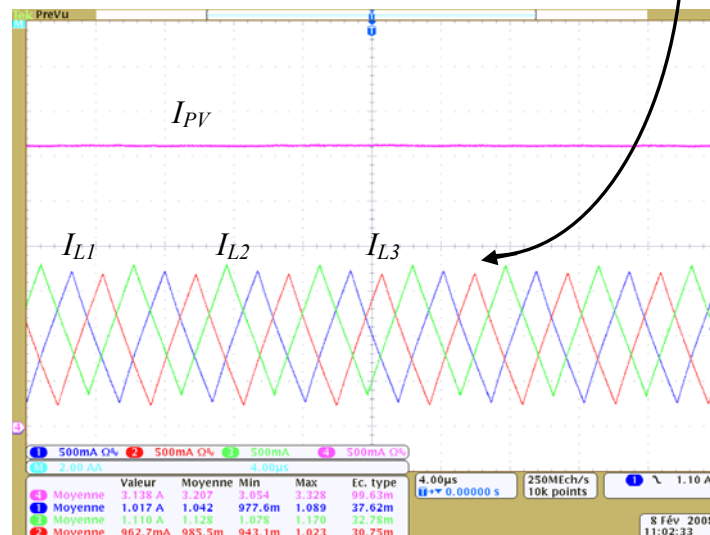


Figure 4.21 : Zoom sur les courants de chaque module ( $I_{L1}$ ,  $I_{L2}$  et  $I_{L3}$ ).

La réponse dynamique du système pour un changement brusque d'ensoleillement est décrite sur la figure 4.22. Nous pouvons remarquer que la commande de partage de courant est capable de maintenir une distribution homogène sans perturber la recherche du PPM. Le temps mis par la commande MPPT pour atteindre le nouveau PPM est estimé entre 5 et 10 ms.

Ces différents résultats expérimentaux montrent que le comportement de la commande MPPT fonctionne correctement sur cette architecture DC-DC multi-cellules. Nous retrouvons des performances de cette commande quasi identiques, en termes de rendement et de temps de réponse, que celles présentées dans la section 3.3.1 lorsque l'étage d'adaptation était conçu à partir d'un seul convertisseur *Boost*.

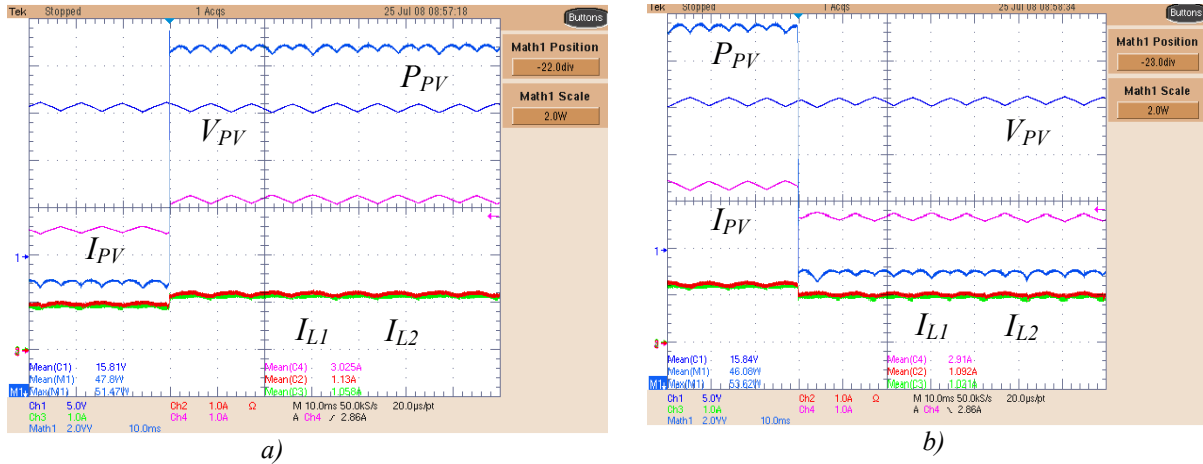


Figure 4.22 : Réponse dynamique du système durant une augmentation de l'ensoleillement (a) et une diminution de l'ensoleillement (b).

La figure 4.23 représente les formes d'ondes des variables électriques du module PV pour un étage d'adaptation formé de trois cellules en mode interleaving (a) et d'un seul convertisseur (b). Comme le mode interleaving a pour effet d'augmenter la fréquence de découpage d'un facteur  $N$ , ceci permet d'accroître l'action des étages de filtrage. De ce fait, l'ondulation présente sur les signaux électriques est considérablement réduite comparée à une structure classique. Ce résultat améliore la qualité des signaux en minimisant l'ondulation résiduelle due à la fréquence de découpage, favorisant ainsi les performances de la commande MPPT en termes de détection du signe de la dérivée. Une analyse similaire peut être effectuée sur les signaux de sortie ( $I_{BAT}$  et  $V_{BAT}$ ), comme illustrés sur la figure 4.24.

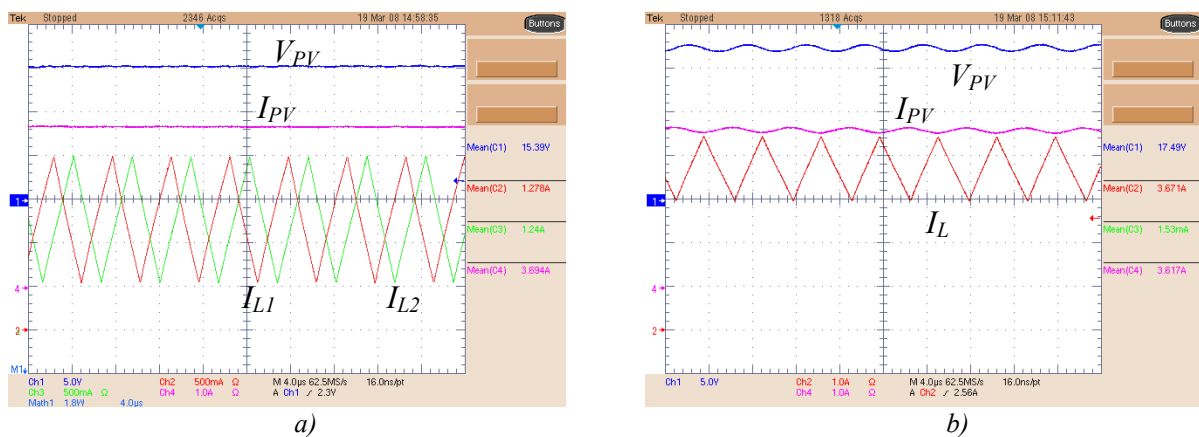


Figure 4.23 : Formes d'ondes de  $I_{PV}$  et  $V_{PV}$  pour un étage d'adaptation formé à partir d'un convertisseur DC-DC multi cellules (a) et d'un convertisseur DC-DC classique (b).

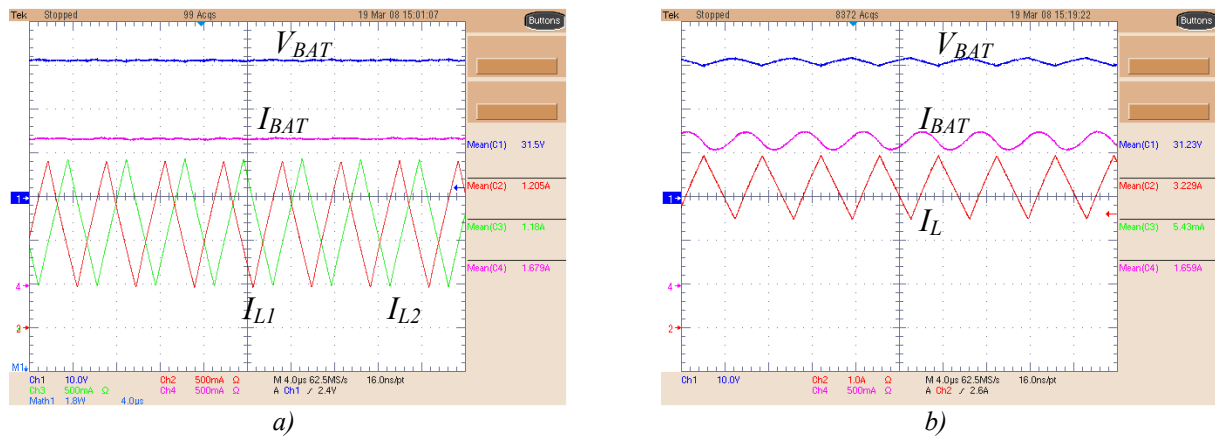


Figure 4.24 : Forme d'ondes de  $I_{BAT}$  et  $V_{BAT}$  pour un étage d'adaptation formé à partir d'un convertisseur DC-DC multi cellules (a) et d'un convertisseur DC-DC classique (b).

Ces différents relevés permettent de mettre en évidence les améliorations apportées par le mode interleaving sur des applications dédiées au photovoltaïque. Soit en terme de rendement de conversion, en minimisant les pertes au niveau des cellules de commutation, soit en réduisant la taille des filtres, qui est à ce jour le point faible de toutes installations solaires. Malheureusement, la complexité et le nombre de composants d'une telle structure par rapport à une structure classique sont fortement augmentés, induisant de la sorte une élévation de la puissance de consommation (680 mW) de la carte de commande et du prix de revient.

Afin de garder les avantages apportés par la mise en parallèle de convertisseurs sur le rendement de conversion, une nouvelle structure basée sur le concept de girateurs de puissances [3, 64, 65] est présentée dans la suite du document. Ce nouveau type d'étage d'adaptation permet de par ses propriétés intrinsèques et son mode de contrôle de réduire le nombre de composants, donc le prix et la puissance consommée.

## 4.4 Etage d'adaptation réalisé à partir de $N$ semigirateurs en parallèles.

### 4.4.1 Rappels du principe du girateur de puissance.

On peut définir un girateur de puissance comme un élément biports dans lequel la variable « tension » d'un port est proportionnelle à la variable « courant » de l'autre port. Cela entraîne un comportement dual entre le port d'entrée et celui de sortie. Par exemple, une capacité sur le port de sortie est vue comme une inductance sur le port d'entrée. En résumé, une source de tension est transformée en une source de courant par un girateur de puissance.

D'un point de vue circuit, un girateur de puissance est une structure à deux ports caractérisés par l'une des paires d'équations décrites ci-dessous :

$$\begin{aligned} I_1 &= gV_2 \\ I_2 &= gV_1 \end{aligned} \tag{4.21}$$

$$\begin{aligned} V_1 &= rI_2 \\ V_2 &= rI_1 \end{aligned} \tag{4.22}$$

où,  $I_1$ ,  $V_1$  et  $I_2$ ,  $V_2$ , correspondent, respectivement, aux valeurs continues du courant et de la tension disponibles sur chaque port (entrée et sortie) et  $g$  (ou  $r$ ) représente la conductance (ou la résistance) [64, 65]. Selon le choix du convertisseur et du mode de contrôle, une inductance additionnelle est nécessaire au niveau du port d'entrée ou de sortie de la structure afin d'obtenir une valeur continue de courant.

Ce type de structure nommé girateur de puissance peut être classé suivant la manière qu'il transforme sa source d'excitation sur le port d'entrée en son dual sur le port de sortie. Ainsi, nous pouvons distinguer deux types de familles de girateurs : les girateurs de puissance de type G avec le courant d'entrée ou celui de sortie contrôlé (équations 4.21), et les girateurs de puissance de type R avec la tension d'entrée ou celle de sortie contrôlée (équations 4.22) [64].

Les girateurs de puissances ont été classifiés sur [65], selon la façon de transformer la source d'excitation reçue sur un port en sa représentation duale sur l'autre port. Selon cette classification, nous avons défini quatre types de girateurs de puissance :

- 1) Le girateur de puissance de type G avec courant de sortie contrôlé,
- 2) Le girateur de puissance de type G avec courant d'entrée contrôlé,
- 3) Le girateur de puissance de type R avec tension de sortie contrôlée,
- 4) Le girateur de puissance de type R avec tension d'entrée contrôlée.

Les catégories 1, 2, 3 et 4 correspondent à la transformation des grandeurs électriques comme illustrés sur les figures 4.25 à 4.28.



Figure 4.25 : Girateur de type G avec courant de sortie contrôlé assurant la conversion Tension - Courant.



Figure 4.26 : Girateur de type R avec tension de sortie contrôlée assurant la conversion Courant - Tension.



Figure 4.27 : Girateur de type G avec courant d'entrée contrôlé assurant la conversion Courant - Tension.



Figure 4.28 : Girateur de type R avec tension d'entrée contrôlée assurant la conversion Tension - Courant.

Une des applications des girateurs de la catégorie 1 en puissance concerne la mise en parallèle de convertisseurs de puissance. Cela découle directement des propriétés de son port de sortie assimilable à une source de courant.

Les girateurs de la catégorie 3 peuvent jouer le rôle d'un régulateur qui aurait comme étage d'entrée la connexion en parallèle de plusieurs sources de courant alimentées par différentes sources d'énergie. La régulation de la tension de charge pourrait alors se faire aisément avec ce type de girateur.

La catégorie 4 représente les girateurs de puissance qui transforment une source de courant à la sortie en une source de tension à l'entrée. A ce jour, nous n'avons pas trouvé de cas pratique qui utilise ce type de girateur de puissance.

Les girateurs de la catégorie 2 ont pour principale propriété la transformation d'une source de tension sur le port de sortie en une source de courant sur le port d'entrée. C'est ce type de girateur qui va être utilisé, par la suite, comme étage d'adaptation entre un générateur PV et une batterie au plomb pour le transfert de la puissance maximale du générateur à la batterie.

#### 4.4.2 Rappels du concept de semigrateur de puissance.

La figure 4.29, présente le schéma bloc d'un convertisseur de puissance de type G avec courant d'entrée contrôlé. Celui-ci est constitué d'un convertisseur à découpage piloté à l'aide d'une surface de glissement, répondant à l'équation  $S(x) = i_1 - gV_2$ . En état d'équilibre, la surface de glissement doit répondre à l'équation suivante  $S(x) = 0$ . Ceci implique que  $I_1 = g.V_2$  ainsi que  $I_2 = g.V_1$ , en considérant que le comportement du convertisseur de la figure 4.29 soit idéal et assimilable à une structure de transfert de puissance sans pertes, notée dans la littérature POPI (DC Power Output = DC Power Input).

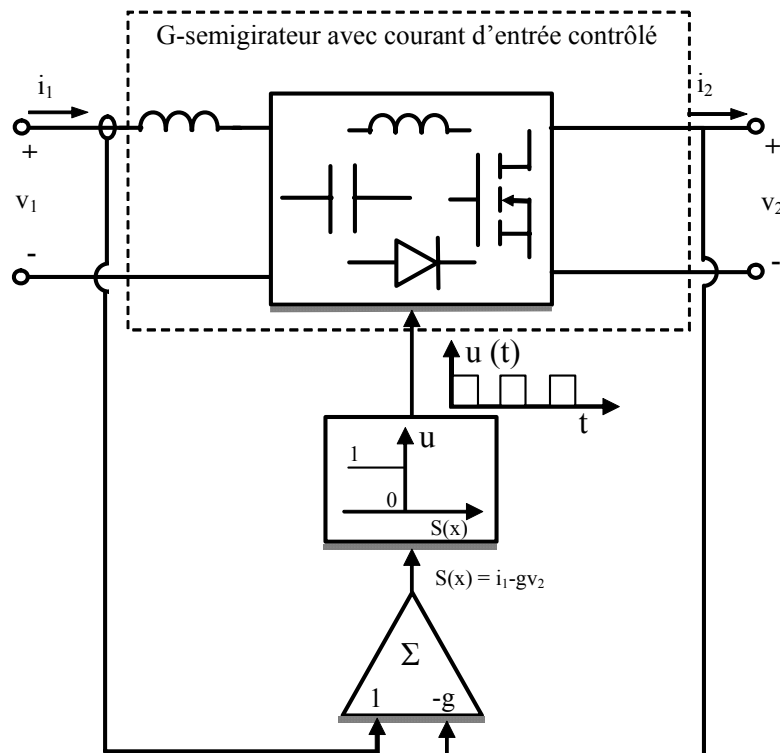


Figure 4.29 : Schéma bloc d'un convertisseur à découpage DC-DC avec des caractéristiques de semigrateurs de type G.

Le mode de commande par surface de glissement impose que le courant contrôlé soit une fonction continue du temps. Ainsi, suivant le courant à contrôler (en entrée ou en sortie) la présence d'une inductance sur ce port est obligatoire. La littérature scientifique propose divers convertisseurs de puissance qui, par leur nature, possèdent déjà une inductance sur l'un de leurs ports. Si la position de celle-ci coïncide avec le courant contrôlé, la présence d'une inductance supplémentaire sur l'autre port n'est pas nécessaire et son absence induit un courant pulsé. Ce type de structure est appelé semigrateur de puissance [3].

En résumé, un semigrateur de puissance est défini comme un convertisseur à découpage qui satisfait le couple d'équations (4.21) pour le type G et (4.22) pour le type R dans lesquels le courant d'entrée ou de sortie a une nature de type pulsé.

### 4.4.3 Exemple d'étage d'adaptation à base de deux semigrateurs connectés en parallèle.

Dans cette section, nous étudions une nouvelle structure d'étage d'adaptation basée sur la mise en parallèle de 2 semigrateurs de puissance de type G avec courant d'entrée contrôlé, dans le but d'améliorer les performances de la chaîne de conversion photovoltaïque.

A l'échelle unitaire, l'utilisation d'un semigrateur de type G en tant qu'étage d'adaptation associé à la commande MPPT extrémale du LAAS-CNRS a été démontrée dans des travaux précédents [3]. L'action de contrôle de la commande MPPT n'agit pas directement sur le rapport cyclique  $D$  dans le cas du semigrateur, mais sur la valeur de la conductance  $g$ , comme illustré sur la figure 4.30. La recherche du PPM est assurée par le convertisseur à découpage à travers une boucle de commande fonctionnant en mode de glissement et répondant à la surface de commutation suivante :  $S(x) = gv_2 - i_l$ . Cette technique de contrôle en mode de glissement impose au système une fréquence de commutation variable qui remplace la commande MLI classiquement utilisée pour générer un rapport cyclique.

Le choix de cette structure (catégorie 2) parmi les différentes possibles est essentiellement basé sur sa nature intrinsèque qui transforme une source de tension présente sur son port de sortie en une source de courant sur son port d'entrée. Ainsi, la distribution du courant photovoltaïque devrait être aisée à travers chaque convertisseur élémentaire et peut être contrôlée à partir de l'équation (4.21) à l'aide d'une régulation de courant. Cette propriété est l'élément clé devant faciliter le partage du courant photovoltaïque  $I_{PV}$ . Il faut noter que l'imposition d'un mode de glissement sur le courant d'entrée exige que celui-ci soit assimilable à un courant continu, dont impose la présence d'une inductance en série sur ce port.

En tenant compte de l'ensemble des propriétés des semigrateurs mais également de leur contrainte de fonctionnement, nous avons conçu un prototype d'étage de conversion pour effectuer les validations expérimentales. Les structures giratrices de puissance n'étant pas encore utilisées dans le domaine de la conversion d'énergie, ce prototype a également permis d'étudier plus précisément les limites de ces structures. Pour réduire le nombre d'éléments passifs et les pertes qu'ils engendrent sur le rendement global de l'étage de conversion, nous avons fait le choix d'un prototype à base de semigrateurs réalisés à partir de structures de puissance élevatrices. La figure 4.30 représente ainsi deux semigrateurs *Boost* de type G avec courant d'entrée contrôlé, connectés en parallèle. La loi de commutation appliquée à chaque convertisseur est  $S(x) = gv_2 - i_{li}$ , où  $V_2$  est une source de tension constante (dans notre cas, elle est assurée par une batterie au plomb). Le courant  $i_{li}$  représente le courant d'entrée de chaque convertisseur et correspond à la moitié du courant photovoltaïque  $I_{PV}$ . Le partage du courant  $I_{PV}$  est en fait assuré par une boucle de régulation en courant basée sur le principe du partage équitable comme dans les structures de conversion plus classiques étudiées précédemment. L'obtention du PPM s'effectue par variations de la conductance  $g$ , elle même générée par la commande MPPT extrémale du LAAS-CNRS.



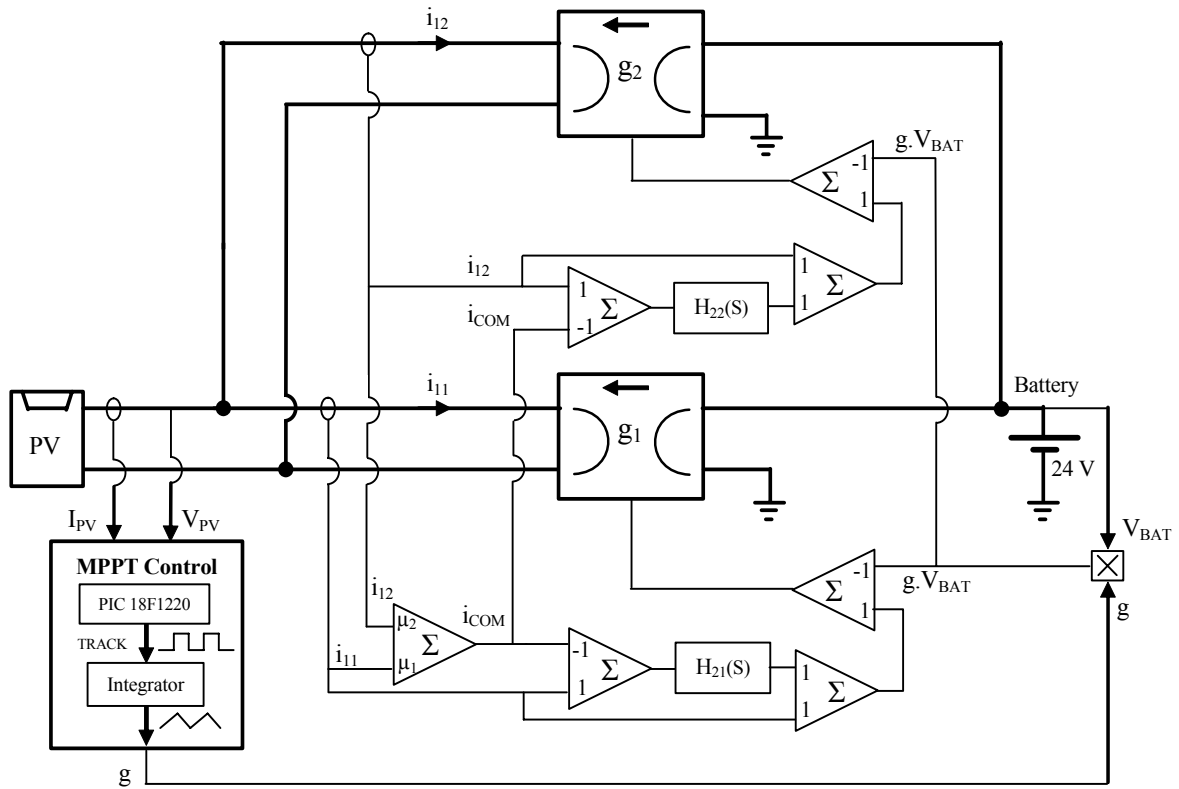


Figure 4.30 : Schéma de principe de l'étage d'adaptation réalisé à partir de deux semigrateurs en parallèles.

Comme pour d'autres structures, la distribution du stress à travers chaque convertisseur peut être réalisée à partir de différentes stratégies de partage de courant. Le diagramme bloc de la figure 4.30, présente un schéma de distribution du courant pour deux semigrateurs de type G avec courant d'entrée contrôlé connectés en parallèle. Le courant de référence de chaque convertisseur est imposé par la valeur du courant  $i_{COM}$ . Ce dernier est déterminé à partir de l'équation (4.23), où  $i_{11}$  et  $i_{12}$  représentent respectivement le courant d'entrée des semigrateurs 1 et 2.

$$i_{COM} = \mu_1 i_{11} + \mu_2 i_{12} \quad (4.23)$$

Pour notre application, la méthode de distribution retenue est le partage équitable de courant. Cette méthode implique que les variables  $\mu_1$  et  $\mu_2$  soient égales à un demi. Ainsi, la valeur du courant  $i_{COM}$  correspond à la moitié du courant fourni par le générateur photovoltaïque. Ce courant de référence est alors comparé au courant d'entrée de chaque convertisseur dans le but d'établir un signal d'erreur. Ces signaux sont ensuite filtrés et se retrouvent respectivement en sortie des blocs  $H_{21}$  et  $H_{22}$ . En sortie de ces filtres, les signaux  $H_{21} \cdot (i_{11} - i_{COM})$  et  $H_{22} \cdot (i_{12} - i_{COM})$  sont ajoutés au courant d'entrée de chaque semigrateur afin d'assurer que les convertisseurs fonctionnent avec un courant d'entrée qui soit de même valeur.

En résumé, la recherche du PPM et le partage du courant sont obtenus par la surface de glissement  $S(x) = g_{V_{BAT}} - i_{li}$ , où  $i_{li}$  représente le courant d'entrée d'un semigrateur élémentaire. Les variations de la conductance forcent le système à osciller autour du PPM, tandis que le partage du courant photovoltaïque est assuré par la valeur du courant  $i_{li}$ .

#### 4.4.4 Validation des travaux.

##### 4.4.4.1 Résultats de simulation.

Les simulations du comportement de l'étage précédemment proposé ont été effectuées à l'aide du logiciel PSIM. Le comportement de  $I_{PV}$ ,  $V_{PV}$  et  $P_{PV}$  du générateur PV, ainsi que les variations de la conductance  $g$  issue de la commande MPPT extrémale sous différents points de fonctionnement ont ainsi été plus particulièrement étudiés. Le schéma électrique utilisé pour effectuer les simulations est donné en figure 4.31. Il est à noter la présence d'un multiplicateur analogique pour obtenir le produit  $g \cdot V_{BAT}$  nécessaire au calcul de la surface de glissement. Cette dernière est réalisée à l'aide d'un comparateur à hystérésis qui va fixer l'enveloppe du courant contrôlé par le biais d'une résistance. Les paramètres de simulations sont les suivants :  $L_1 = L_2 = 33 \mu\text{H}$ ,  $C_{IN} = 3\mu\text{F}$  et  $C_{O1} = C_{O2} = 4 \mu\text{F}$ . La charge DC est symbolisée par une tension de 24 V (tension nominale de batterie).

Les figures 4.32 et 4.33 montrent le comportement des grandeurs électriques de cette structure assurant la fonction d'étage d'adaptation. Malgré les différentes perturbations introduites, nous pouvons observer que l'algorithme de recherche extrémale impose bien une forme triangulaire au niveau de la conductance  $g$ , assurant quelles que soient les conditions de fonctionnement des oscillations autour du PPM.

Ces simulations permettent d'illustrer la réponse du système quand il est soumis à une variation d'ensoleillement (cas a et b). Ces perturbations simulent des variations d'ensoleillement réelles se traduisant par des modifications de valeur du courant photovoltaïque brusques. Dans ce cas-là, nous pouvons voir que la commande MPPT ajuste la valeur de la conductance pour atteindre le nouveau point de puissance maximale. Un déséquilibre temporaire au niveau de la loi de commande  $S(x) = gV_{BAT} - i_i$  est alors créé. La commande en mode de glissement fait alors tendre le système vers un nouvel état d'équilibre suivant la surface de glissement imposée. Pour une tension de batterie constante et selon l'équation (4.21), l'évolution de la conductance  $g$  est liée à celle du courant photovoltaïque, comme nous pouvons le voir sur la figure 4.32 pour les cas a) et b). Il est à noter que la commande MPPT attend que le délai soit écoulé pour modifier la valeur de la conductance.

La même étude peut être menée sur l'évolution de la conductance, lorsque le niveau de tension de la charge varie. Dans le cas d'une batterie, sa tension peut légèrement s'effondrer lorsqu'une charge est connectée à ses bornes (cas c) ou bien tout simplement augmenter lorsque la batterie est en mode de charge (cas d). En considérant que l'ensoleillement est constant, ces perturbations vont modifier la position du point de fonctionnement du système. Par conséquent, la commande MPPT va ajuster la valeur de la conductance  $g$  pour que le système retrouve le PPM d'origine. Nous pouvons voir ici, que l'évolution du signal  $g$  est opposée à la variation de la tension de batterie.

Ces différentes perturbations montrent que la commande MPPT extrémale adapte la valeur de la conductance  $g$  pour rechercher le PPM et maintenir la surface de glissement définie par  $S(x) = gV_{BAT} - i_i$ .

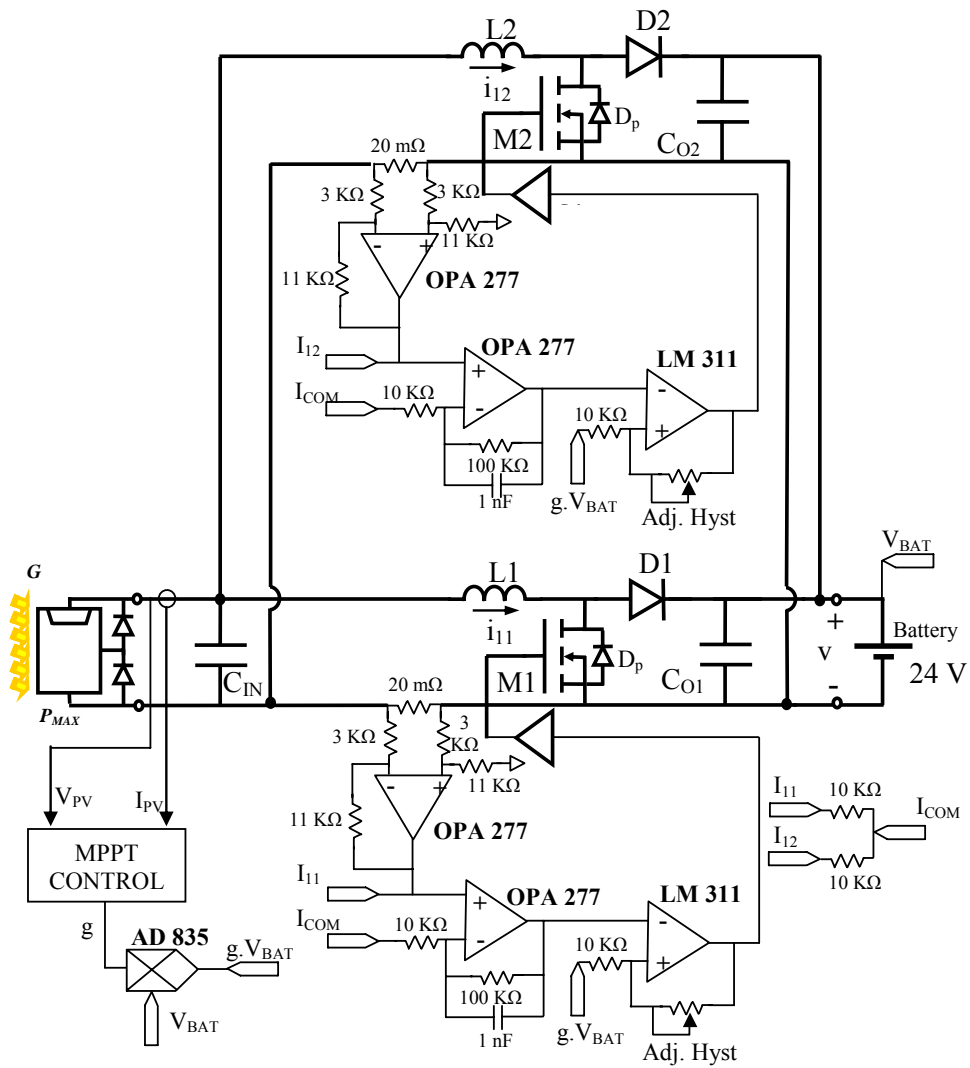


Figure 4.31 : Schéma électrique de l'étage d'adaptation pour GPV à base de deux semigirateurs connectés en parallèle de type G avec courant d'entrée contrôlé.

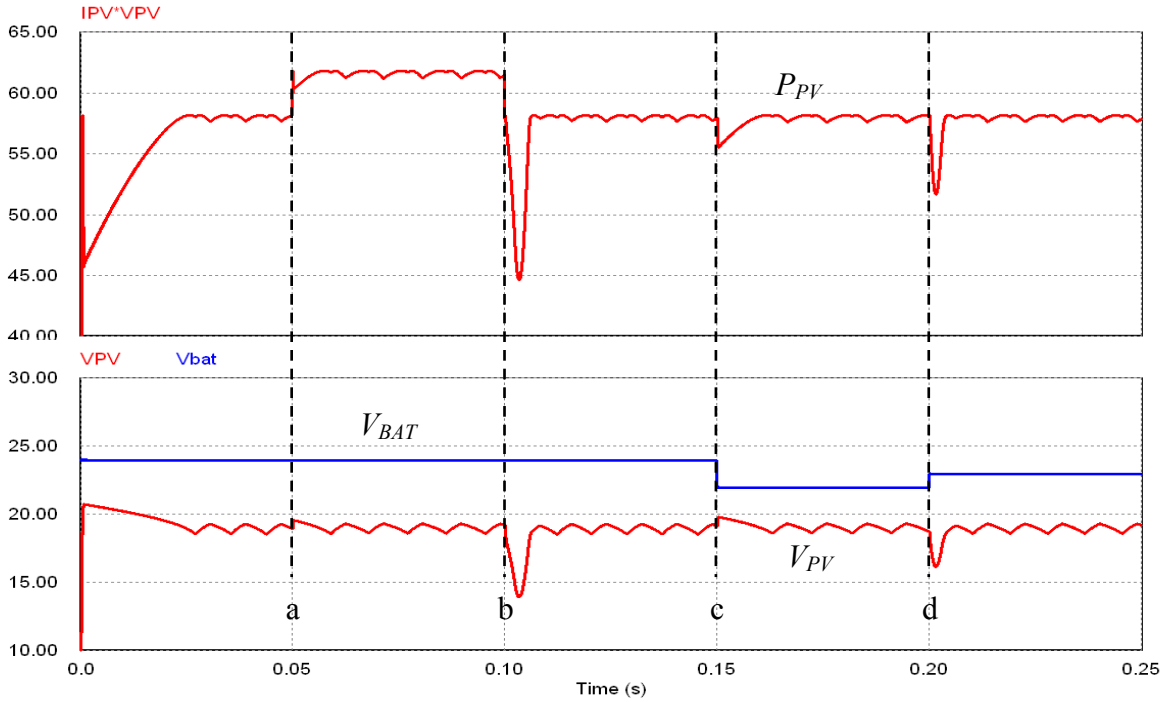


Figure 4.32 : Résultats de simulation des variables  $P_{PV}$ ,  $V_{PV}$  et  $V_{BAT}$  de deux semigrateurs en parallèles de type G avec courant d'entrée contrôlé sous différentes perturbations :

- a) une augmentation de l'ensoleillement,
- b) une diminution de l'ensoleillement,
- c) une diminution de la tension de batterie,
- d) une augmentation de la tension de batterie.

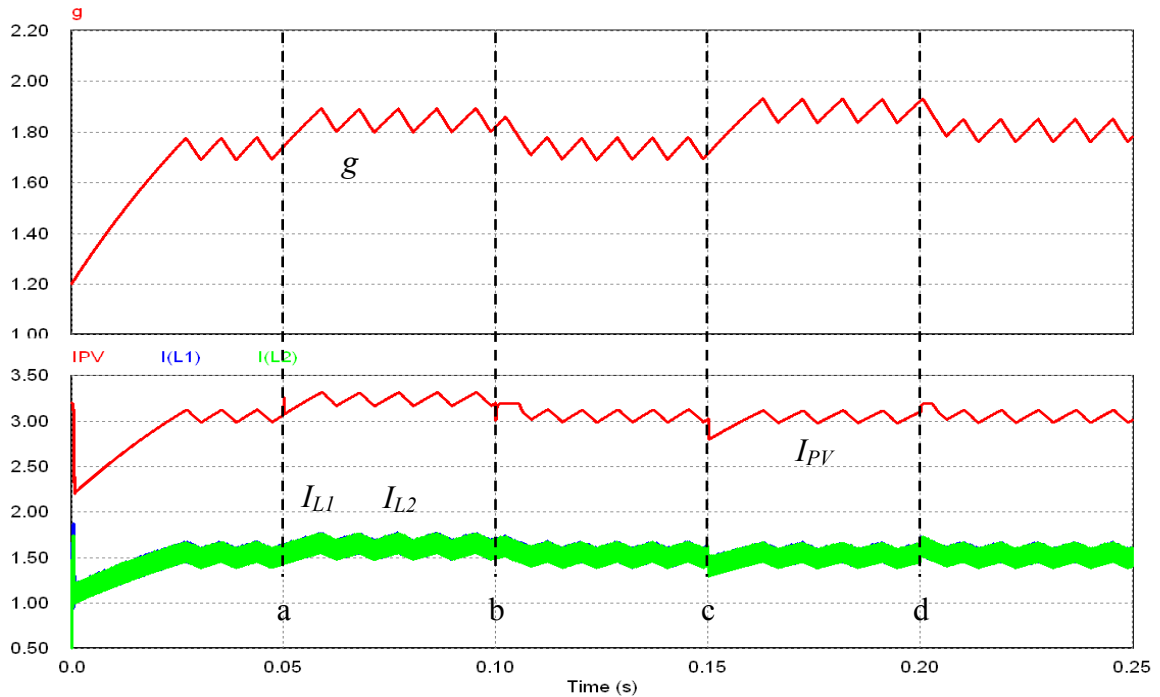


Figure 4.33 : Résultats de simulation des variables  $g$ ,  $I_{PV}$ ,  $I_{L1}$  et  $I_{L2}$  de deux semigrateurs en parallèles de type G avec courant d'entrée contrôlé sous différentes perturbations :

- a) une augmentation de l'ensoleillement,
- b) une diminution de l'ensoleillement,
- c) une diminution de la tension de batterie,
- d) une augmentation de la tension de batterie.

Les courants  $I_{L1}$  et  $I_{L2}$  de la figure 4.33 correspondent aux courants d'entrée de chaque semigirateur. Nous pouvons noter que, suivant la perturbation subie par le système, l'évolution de ces courants est identique et que leurs valeurs correspondent à tout instant à la moitié du courant photovoltaïque. Différentes résistances de lignes ont été introduites dans le schéma de simulation, comme pour les autres architectures étudiées précédemment, pour étudier leurs influences sur le comportement de chaque convertisseur élémentaire. La figure 4.34 représente l'évolution des courants sur une échelle de temps de quelques périodes de fonctionnement. Cette simulation permet de mettre en évidence la régulation par fourchette de courant dans laquelle sont contenus les courants d'entrée et induite par le comparateur à hystérésis imposant un fonctionnement à fréquence variable. Nous pouvons remarquer qu'une égalité quasi parfaite se maintient au niveau de la valeur de ces courants. Toutefois, la différence de performances des cellules de conversion simulée par une résistance de ligne introduit un déphasage entre les courants.

La figure 4.35 montre le rapport cyclique de chaque convertisseur dont la fréquence de commutation est imposée par la surface de glissement. Nous pouvons voir que le fonctionnement de ces convertisseurs n'est pas synchrone. Ainsi, les signaux d'un convertisseur se décalent progressivement au cours du temps par rapport à l'autre. Ceci est lié à des rapports cycliques et des fréquences non identiques dans les 2 structures. En figure 4.34, nous pouvons observer les courants d'entrée correspondants aux signaux de commande.

Ces résultats de simulation permettent de valider le fonctionnement de la commande de partage de courant et l'utilisation d'une telle structure en tant qu'étage d'adaptation pour des applications photovoltaïques.

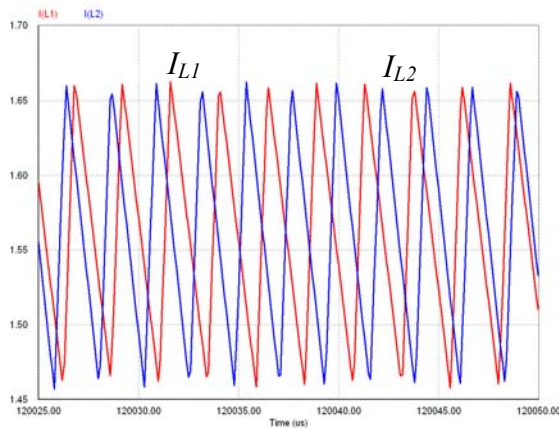


Figure 4.34 : Comportement des courants d'entrée des semigirateurs.

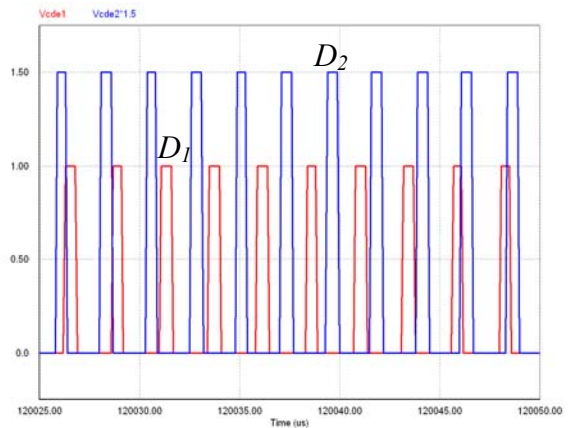


Figure 4.35 : Signaux de contrôle de chaque semigirateur.

### A) Résultats expérimentaux.

Un prototype d'une puissance de 100W a été développé pour conforter les premiers résultats obtenus par simulation. Chaque semigrateur a une puissance nominale de 50 W. Les valeurs des éléments passifs ont été fixées par la simulation, et le schéma de mise en œuvre correspondant est décrit en figure 4.31.

Un ensemble de mesures en conditions réelles a été mené pour valider le fonctionnement de cette structure en tant qu'étage d'adaptation pour GPV. Les caractéristiques du module PV sont rappelées dans le tableau III et la charge est toujours une batterie au plomb d'une tension nominale de 24 V utilisée comme charge DC.

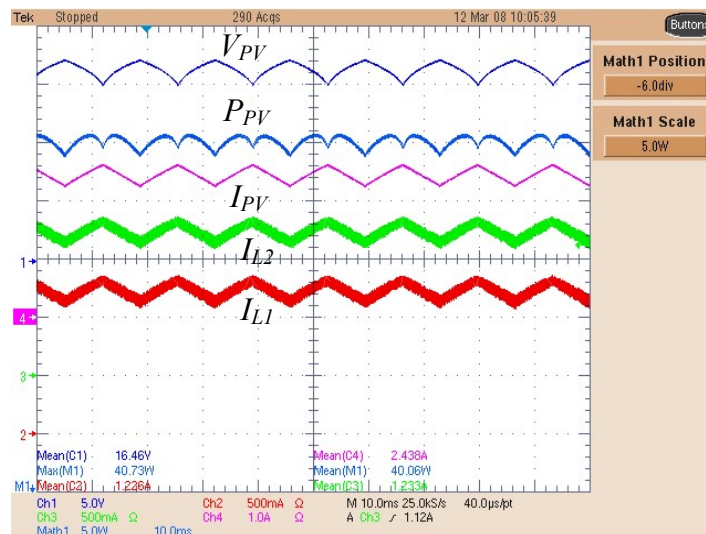


Figure 4.36 : Comportement expérimental en état d'équilibre de la chaîne de conversion photovoltaïque conçue avec 2 semigrateurs en parallèles, alimenté par un GPV constitué d'un panneau BP 585 fonctionnant en chargeur de batterie 24V.

Le comportement réel en état d'équilibre de cette chaîne de conversion est illustré sur la figure 4.36. Nous pouvons voir que la commande MPPT, par action sur la valeur de la conductance  $g$ , force bien le système à osciller autour du PPM. On peut également observer que le courant photovoltaïque est correctement partagé à travers les deux semigrateurs. Le courant  $I_{PV}$  d'une valeur de 2.43 A est réparti de la façon suivante :

- Semigrateur 1 :  $I_{L1} = 1.23$  A,
- Semigrateur 2 :  $I_{L2} = 1.22$  A.

Les informations présentes sur ce relevé permettent également de déterminer le rendement de la commande MPPT. La puissance moyenne extraite du GPV et présentée à l'entrée des deux semigrateurs est de 40.06 W, tandis que la puissance maximale disponible est de 40.73 W, donnant un rendement MPPT de 98.4 %.

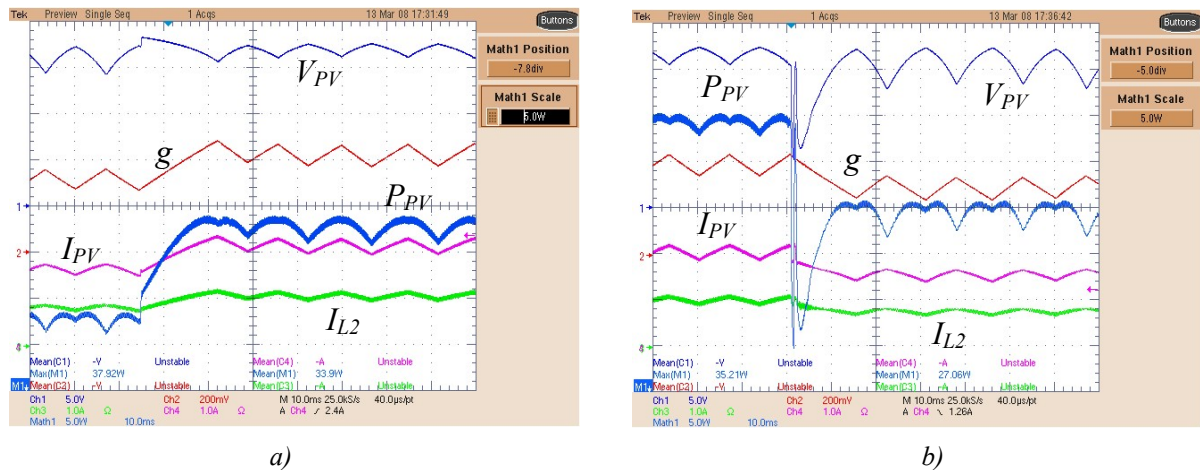


Figure 4.37 : Réponse dynamique des 2 semigrateurs en parallèles durant une augmentation de l'ensoleillement (a) et une diminution de l'ensoleillement (b).

La réponse dynamique du système lors de changements brusques d'ensoleillement est décrite sur la figure 4.37. Sur ce relevé, la variable de conductance  $g$  est également représentée. Nous pouvons voir que l'évolution de la conductance, comme indiquée en simulation, est liée à celle du courant photovoltaïque. Le temps mis par la commande MPPT pour retrouver le nouveau PPM est compris entre 15 et 20 ms. A noter que, durant les variations de puissance photovoltaïque, le courant  $I_{PV}$  reste équitablement distribué à travers les deux convertisseurs amenant ainsi une homogénéité du stress des composants réparti dans chaque CS.

L'analyse des différents résultats expérimentaux et de simulations montre que l'utilisation de cette structure en tant qu'étage d'adaptation est envisageable. La commande MPPT adapte bien la valeur de la conductance  $g$ , en fonction du type de perturbation et garantit ainsi en permanence l'obtention du PPM comme dans les autres structures. La distribution homogène de la puissance à travers les semigrateurs, afin d'améliorer le rendement de l'étage de conversion global et d'allonger la durée de vie globale des composants, est assurée par la boucle de régulation de courant basée sur le principe du partage équitable du courant photovoltaïque. Cependant, ces structures novatrices sont encore mal connues et pour l'instant non utilisées dans les applications PV. Pour en faire des prototypes de validation pré-industriels, une étude théorique plus poussée sur les performances de ces semigrateurs serait nécessaire, en particulier, pour savoir s'il est possible de généraliser ces parallélisations en grand nombre.

## 4.5 Synthèse.

Nous avons présenté dans ce chapitre, différents étages d'adaptation basés sur la mise en parallèle de plusieurs cellules de conversion dans le but d'augmenter le rendement global de conversion de l'étage d'adaptation. Une régulation de courant a été insérée sur les diverses structures afin de garantir une distribution homogène de la puissance à travers chaque module.

A travers les différents essais effectués, nous avons pu constater une parfaite compatibilité entre la commande MPPT extrémale du LAAS-CNRS et la commande de partage en courant. L'introduction d'un convertisseur multi-cellules au sein de l'étage d'adaptation n'a pas dégradé les performances de la commande MPPT numérique initiale présentée en fin de chapitre 3. Celle-ci affiche des rendements en régime établi élevés et un comportement en régime dynamique qui reste acceptable.

Ainsi, nous retrouvons des rendements MPPT avoisinant les 99 %. Pour de faibles niveaux de puissance, la commande MPPT numérique est très sensible au bruit présent sur les signaux d'acquisition. Ces derniers peuvent perturber le signe de la dérivée et induire en erreur la recherche du PPM. Grâce au mode interleaving, la qualité des signaux d'acquisition est améliorée en minimisant les ondulations résiduelles sur les filtres d'entrée et de sortie. Par contre, un autre effet positif a pu être noté sur la commande MPPT proprement dite. En effet, le mode interleaving favorise une amélioration des performances de la commande MPPT en diminuant là aussi les ondulations résiduelles liées à la commande et en augmentant d'autant le rendement  $\eta_{MPPT}$ .

La mise en parallèle, de par une distribution équitable du courant, a permis de réduire le stress enduré par les composants. Elle a également améliorée le rendement de conversion de l'étage d'adaptation en diminuant considérablement les pertes en conduction des semi-conducteurs. Un aspect intéressant pour les applications PV est apporté par le mode interleaving au niveau de la réduction de la taille des filtres. En effet, pour des applications où la tension de batterie est élevée, l'étage de filtrage est réalisé par un condensateur de type électrolytique de forte capacité, dont la durée de vie est exprimée en nombre d'heures. Ainsi, la diminution de la valeur de la capacité, obtenue par le biais du mode interleaving, permet de changer la nature du diélectrique est d'augmenter la longévité de l'étage de filtrage par un choix de technologie plus approprié.

Ce type d'architecture apporte à l'étage d'adaptation un meilleur rendement de conversion ainsi que de meilleures fiabilités et robustesses. De ce fait, le convertisseur DC-DC voit sa durée de vie allongée pour mieux tendre vers une durée de vie compatible à celle d'un module photovoltaïque. En contre partie, la complexité, la consommation, le nombre de composants et le prix de revient des systèmes sont augmentés. Par exemple, la structure à base de semigirateurs fonctionne à fréquences variables et non synchrones rendant plus difficile le dimensionnement de chaque cellule en termes d'optimisation de rendement. Le tableau VI résume les performances des divers étages d'adaptation étudiés dans ce chapitre.

L'approche que nous avons proposé est efficace et simple pour un système dont le nombre de cellules est connue et fixe. Des recherches devraient être menées sur la poursuite de cet axe, afin d'assurer qu'en grand nombre de cellules de conversion l'étage de conversion reste stable. Des optimums entre amélioration de rendement et complexité devraient également être recherchés dans des phases de valorisation et d'utilisation industrielle. Enfin, l'élargissement à tout type de charge autre qu'une batterie pourrait permettre d'élargir le champ d'applications de ces innovations, comme par exemple la connexion à un onduleur assurant le transfert à un réseau électrique alternatif.



Tableau VI : Tableau récapitulatif des différents étages de conversion pouvant être intégré dans une chaîne de conversion photovoltaïque.

		<b>MPVE (1 cellule)</b>	<b>Multi-cellules Interleaving</b>	<b>Multi-cellules Semigirateurs</b>
$\eta_{MPPT}$	Régime établit	Très bon	Très bon	Bon
	Régime dynamique	Très bon	Très Bon	Bon
$\eta_{CONV}$	Faible puissance	Bon	Faible	Faible
	Forte puissance	Moyen	Bon	Bon
<b>Fréquence</b>		Fixe	Fixe	Variable
<b>Consommation de la carte de commande</b>		Faible	Elevée	Moyenne
<b>Prix</b>		Faible	Elevé	Elevé
<b>Taille</b>		Faible	Elevée	Moyenne
<b>Durée de vie</b>			Améliorée	Améliorée

## **CHAPITRE 5**

### **5 ETUDE COMPARATIVE DE DIFFERENTES CHAINES DE CONVERSION PV.**



## 5.1 Introduction.

Ce chapitre est consacré à une étude comparative permettant d'évaluer le gain en énergie obtenue par l'étage d'adaptation multi-cellules par rapport à une structure classique et de voir si cette solution est viable pour les applications où la puissance en entrée ne cesse de varier au cours du temps. Le protocole d'essais que nous avons mis au point nous permet de quantifier précisément les performances de chaque chaîne de conversion dans le but de pouvoir les comparer. Pour cela, des séries de mesures ont été réalisées en conditions réelles sur le site PV du LAAS-CNRS doté d'un banc de test entièrement instrumenté et défini avec une haute précision [47].

Une synthèse des différentes topologies utilisées pour les applications photovoltaïques connectées au réseau électrique est également effectuée dans ce chapitre. Cette analyse a pour vocation de mettre en évidence les performances de chaque type de structure étudiée dans cette thèse sur ces chaînes de conversion, en termes de rendement, fiabilité et de robustesse. Pour valider nos propos et évaluer les performances de nos architectures par rapport à des chargeurs de batterie commerciaux munis de commande MPPT, différentes campagnes de test ont été effectuées. Ces tests se sont déroulés sous des conditions d'éclairement homogène et non homogène.

## 5.2 Etude comparative entre une chaîne de conversion classique et une chaîne de conversion munie d'un étage d'adaptation multi-cellules.

Pour comparer les performances d'une chaîne de conversion, réalisé à partir d'un convertisseur classique (*Boost*) ou d'un étage d'adaptation multi-cellules (*3 Boost*), connectée à une charge DC (batterie), nous avons effectué des mesures journalières systématiques, caractérisant les deux chaînes de conversion d'un point de vue énergétique. Ainsi, nous avons mesuré les tensions et les courants d'entrée et de sortie de chaque étage d'adaptation. Nous avons également déterminé à partir de ces mesures, la puissance moyenne à l'entrée et à la sortie du convertisseur pour en déduire le rendement moyen de conversion. On peut remarquer, dans cette série de tests comparatifs, que le  $P_{MAX}$  du GPV est disponible à l'entrée de chaque étage de conversion de par la présence de la commande MPPT extrême interne qui force le point de fonctionnement à osciller en permanence autour du PPM. Ainsi, le rendement de chaque commande MPPT et le rendement moyen de chaque chaîne de conversion peuvent être déterminés. Les différentes définitions de rendement employées tout au long de cette thèse et définis au chapitre 2, sont bien illustrées à travers les différents relevés expérimentaux.

### 5.2.1 Mesures comparatives

Dans cette section, nous présentons les essais comparatifs effectués sur une journée en précisant les performances énergétiques de deux types de montages (figure 5.1). Le premier montage correspond au module photovoltaïque électronique *Boost* (MPVE) présenté en

section 3.2.4. Ce circuit est doté de la commande MPPT numérique adaptative associée à un étage de conversion classique (1 *Boost*) d'une puissance nominale de 100 W, fonctionnant avec une fréquence de découpage de 540 kHz. Le deuxième montage correspond à la structure multi-cellules (3 *Boost*) intégrant le mode interleaving. Ici, la puissance nominale de chaque étage est également de 100 W (même cellule de commutation que pour la structure classique) mais avec une fréquence de découpage trois fois plus petite, soit de 180 kHz. Ainsi, la fréquence de découpage présente sur les différents filtres d'entrée et de sortie, identiques pour les deux structures, est de 540 kHz. Pour ces relevés, chaque étage d'adaptation est connecté à un module photovoltaïque BP 585 et relié en parallèle sur la même charge DC, une batterie au plomb d'une tension nominale de 24 V. La puissance nominale de chaque cellule de conversion de l'étage multi-cellules est largement dimensionnée par rapport à la puissance effective maximale transférée pour éviter lors de la mise au point de la distribution de courant des casses intempestives.

Ces relevés ont été réalisés à la fin de l'été 2008 au cours de journées présentant différentes conditions météorologiques. Ces journées de mesure ont été faites en condition d'irradiation identique et homogène pour les deux GPV (sans aucun ombrage local intervenant sur la surface des modules).

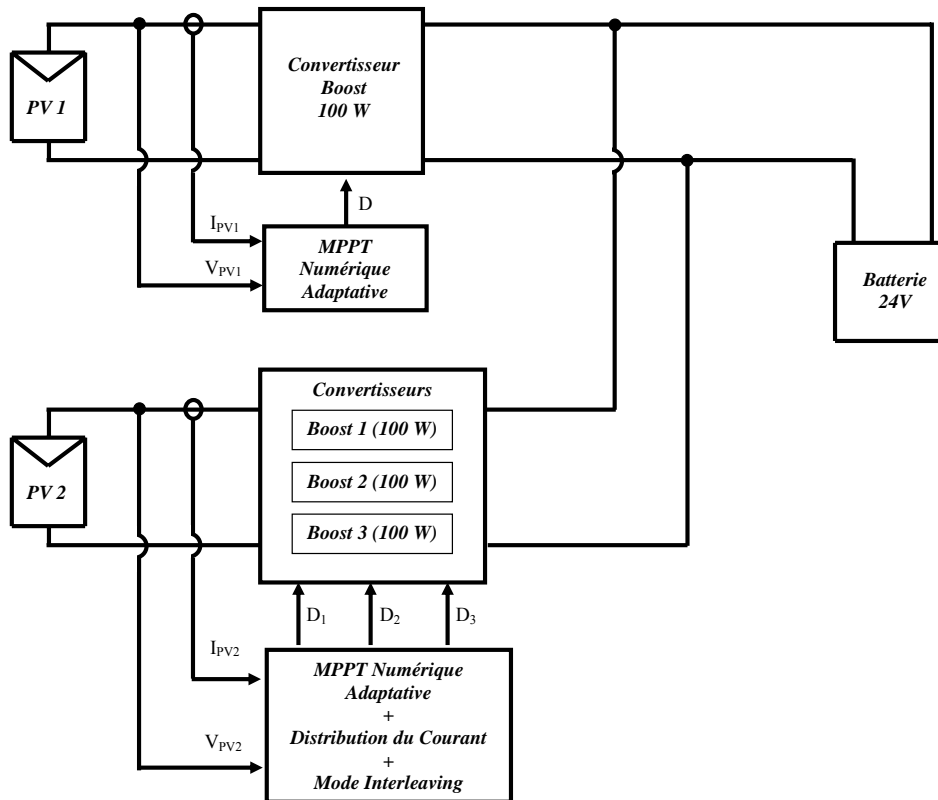


Figure 5.1 : Schéma de connexion utilisé pour effectuer une comparaison entre un étage de conversion classique (1 *Boost*) et un étage de conversion multi-cellules (3 *Boost*).

### 5.2.1.1 Première journée de mesures.

Ces mesures ont été faites au cours d'une journée relativement ensoleillée (16 septembre 2008).

Les figures 5.2 et 5.4, montrent l'évolution des grandeurs électriques des chaînes de conversion photovoltaïque conçues à partir d'un *Boost* et de la structure multi-cellules (3 *Boost* interleaving). Les figures 5.3 et 5.5, illustrent la puissance extraite du module PV (courbe magenta) et la puissance transmise à la batterie (courbe cyan) et retracent l'évolution du rendement MPPT ( $\eta_{MPPT}$ ), du rendement propre du convertisseur ( $\eta_{CONV}$ ) ainsi que le rendement global de la chaîne de conversion au cours de la journée ( $\eta_{ChaînePV}$ ) pour les différentes chaînes de conversion. Cette journée a présenté un taux de luminosité exceptionnel, malgré le passage de quelques cumulus entre 12h et 15h30.

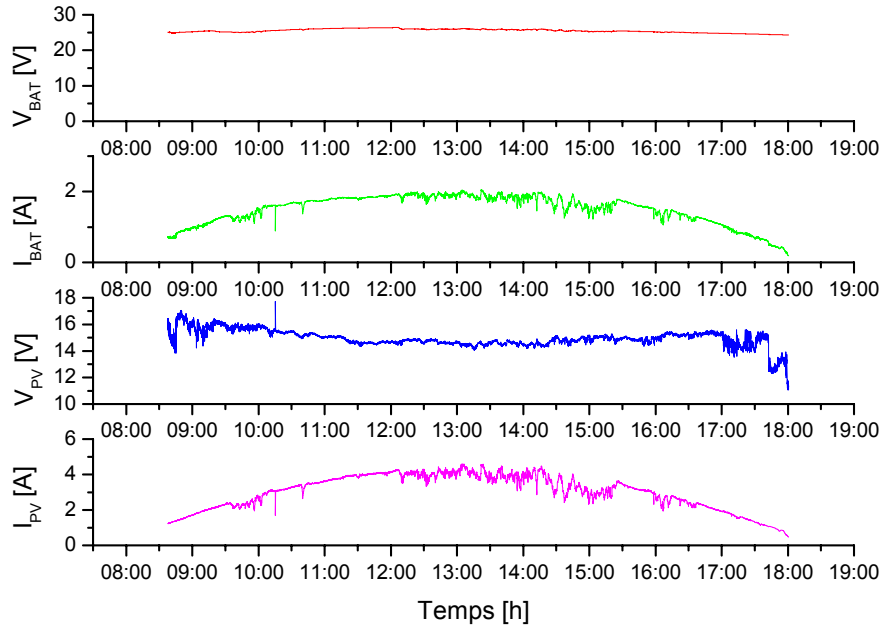


Figure 5.2 : Tensions et courants du MPVE Boost ( $V_{BAT} = 24 V$ ) relevés le 16 septembre 2008.

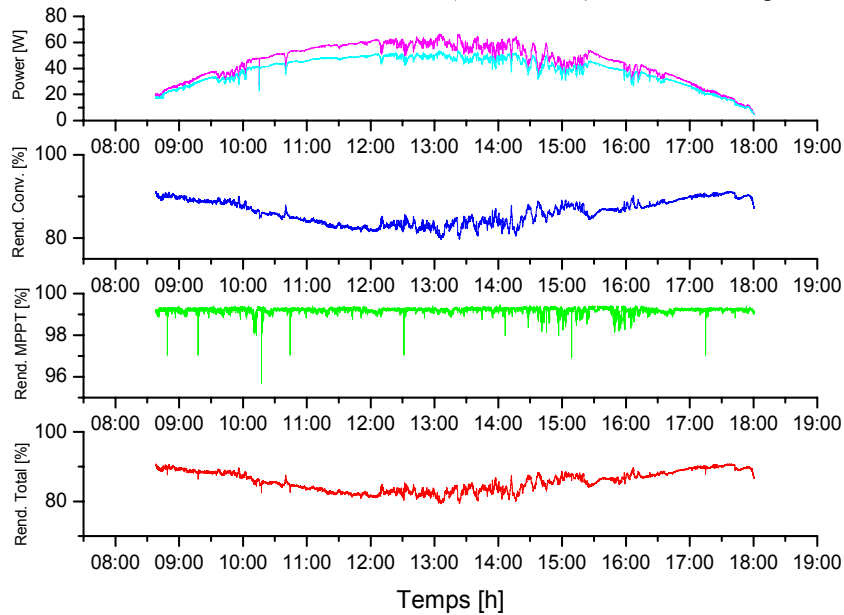


Figure 5.3 : Puissances électriques instantanées et rendements du MPVE Boost ( $V_{BAT} = 24 V$ ) correspondant aux relevés de la figure 5.2.

Pour éviter une surcharge de la batterie durant cette campagne de tests une charge résistive a été mise en parallèle sur la batterie, expliquant ainsi les légères fluctuations au niveau des relevés de la tension de batterie ( $V_{BAT}$ ) des figures 5.2 et 5.4.

Nous pouvons observer sur les figures 5.3 et 5.5, que la commande MPPT, suivant le niveau d'ensoleillement et la nature de l'étage de conversion, affiche des rendements MPPT avoisinant les 99% durant toute la période de mesure.

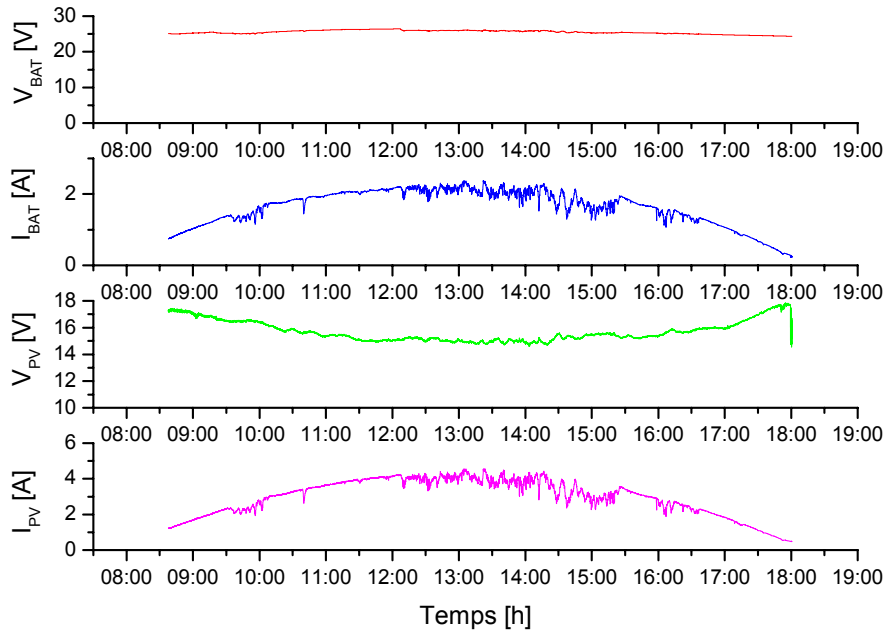


Figure 5.4 : Tensions et courants de l'étage d'adaptation multi-cellules opérant en mode interleaving ( $V_{BAT} = 24 V$ ) relevés le 16 septembre 2008.

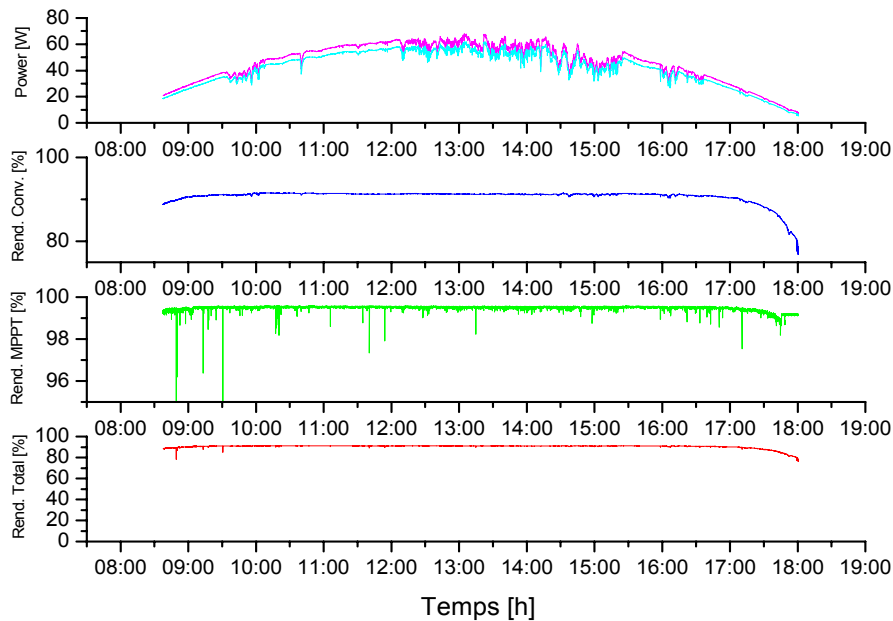


Figure 5.5 : Puissances électriques instantanées et rendements de la structure multi-cellules ( $V_{BAT} = 24 V$ ) correspondant aux relevés de la figure 5.4.

Sur la figure 5.6, nous avons superposé les puissances d'entrée des deux types d'étage de conversion. Les modules PV choisis durant le test sont positionnés côte à côte, ce qui explique des puissances produites quasi identiques. Le léger surplus de production que nous pouvons constater pour le PV connecté à la structure multi-cellules est dû en partie à une exposition par rapport au soleil, durant la journée, légèrement plus favorable et d'autre part, à une différence de caractéristiques des cellules.

Les différents rendements de conversion ( $\eta_{\text{CONV}}$ ) ont également été superposés. Une première analyse montre que le rendement énergétique de chaque architecture se comporte bien comme prévu dans le chapitre précédent. A savoir, le rendement pour la structure classique chute lorsque la puissance augmente et reste quasi constant lorsqu'un seuil de puissance est atteint pour la topologie interleaving. En effet, lorsque le module PV fournit une puissance légèrement supérieure à 20 W, aux alentours de 9h, nous pouvons voir que la structure multi-cellules affiche et maintient un taux de conversion de l'ordre de 92 %. Vers 17h, lorsque cette dernière passe sous la barre des 20 W, nous pouvons remarquer que ce rendement chute considérablement pour les faibles valeurs de puissance. En contre partie, pour la structure classique c'est l'effet inverse, à savoir le rendement évolue inversement proportionnellement à la puissance. Cette comparaison, sur une journée de mesures relativement ensoleillée, montre que le rendement de la structure multi-cellules est pratiquement toujours supérieur à celui de la structure classique, se manifestant au final par un transfert de puissance à la batterie plus important.

Cette série de mesures démontre que notre objectif d'obtenir un taux de rendement de conversion élevé lorsque le module PV fonctionne à une capacité de charge comprise entre 30 et 100% est atteint par l'architecture multi-cellules.

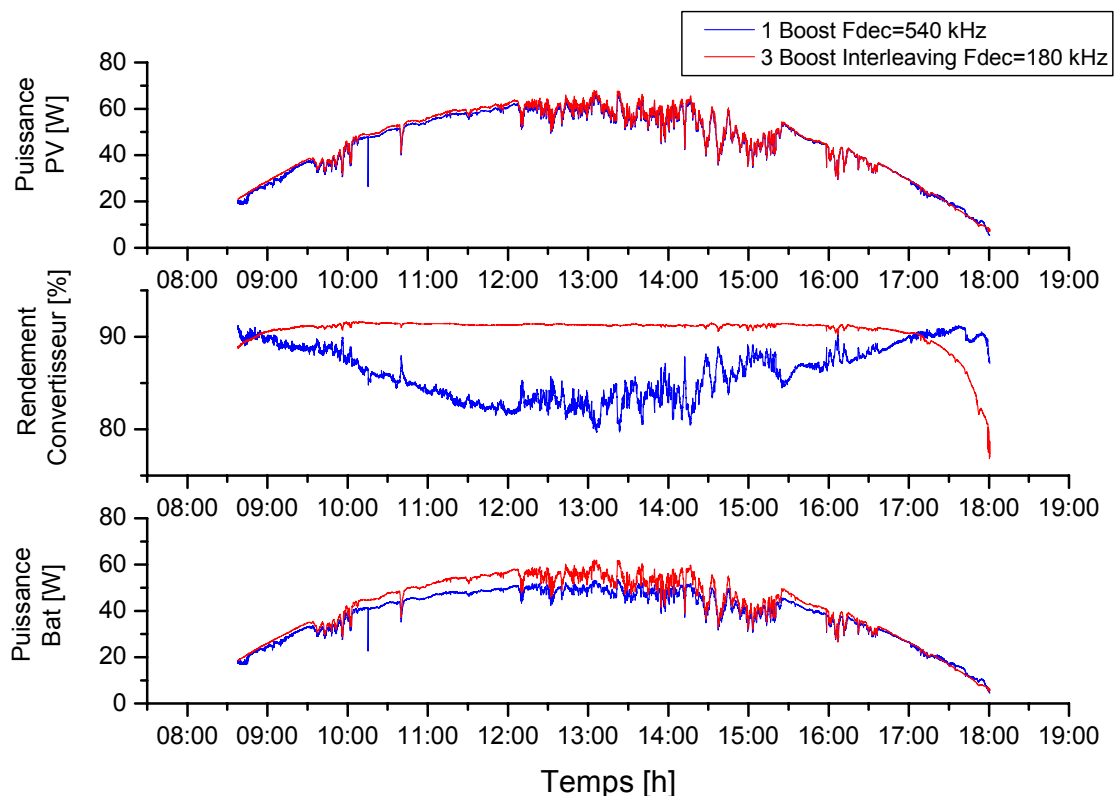


Figure 5.6 : Comparaison des rendements  $\eta_{\text{conv}}$  des étages d'adaptation effectuée le 16 septembre 2008.



### 5.2.1.2 Deuxième journée de mesures

Une deuxième série de mesures a été effectuée au cours d'une journée (22 septembre 2008) présentant un niveau d'ensoleillement inférieur à la première journée de test et accompagnée de quelques perturbations nuageuses. Cette journée étant instable d'un point de vue météorologique s'avère être un bon test pour vérifier dans d'autres conditions le comportement énergétique de notre structure multi-cellules.

Les figures 5.7 et 5.9 montrent l'évolution des grandeurs électriques des différentes chaînes de conversion. Nous pouvons constater vers 9h30, l'influence d'un voile nuageux qui s'estompe aux alentours de 17h, donnant un maximum de puissance d'une valeur de 60 W vers 12h30. Nous constatons, sur les figures 5.8 et 5.10, que le comportement des deux systèmes est très proche de ceux déjà observés dans la première journée de mesures. Nous pouvons également remarquer une baisse du  $\eta_{MPPT}$  aux alentours de 95 % pour les très faibles valeurs de puissance due principalement à la commande MPPT adaptative en agissant sur la valeur du délai.

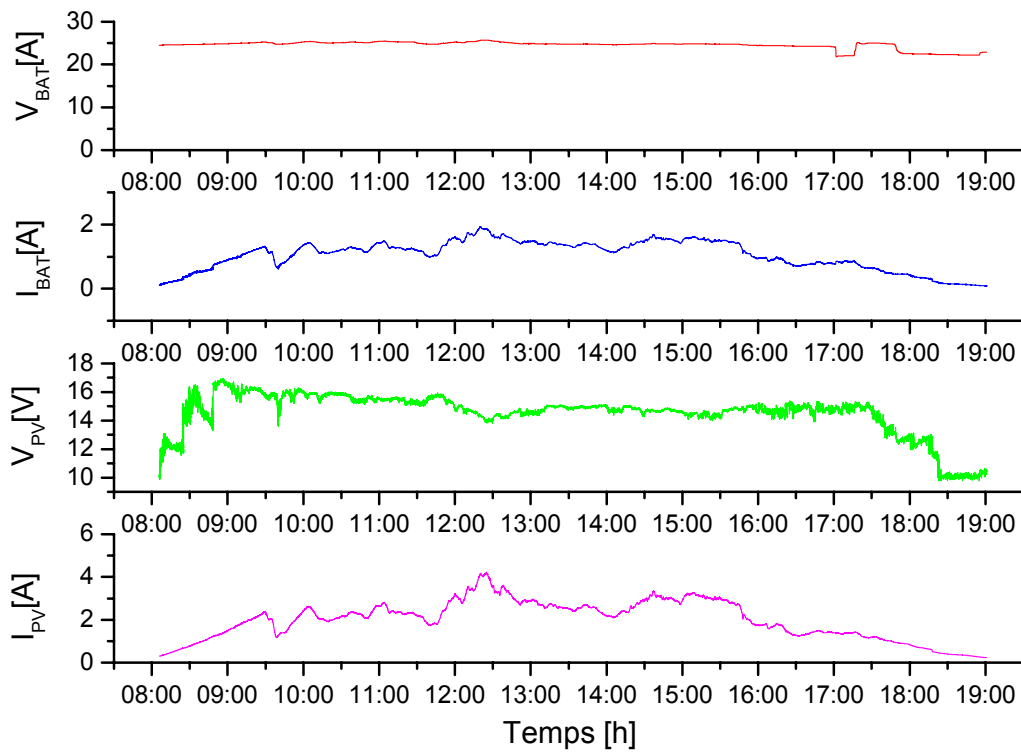


Figure 5.7 : Tensions et courants du Boost ( $V_{BAT} = 24 V$ ) relevés le 22 septembre 2008.

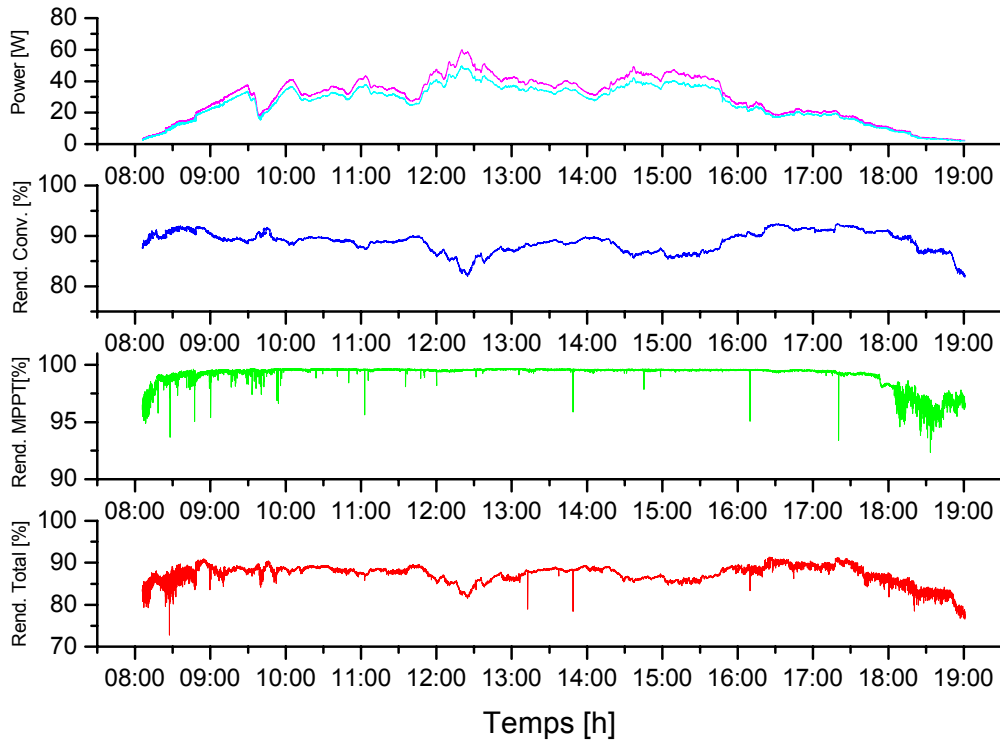


Figure 5.8 : Puissances électriques instantanées et rendements du Boost ( $V_{BAT} = 24 V$ ) correspondant aux relevés de la figure 5.7.

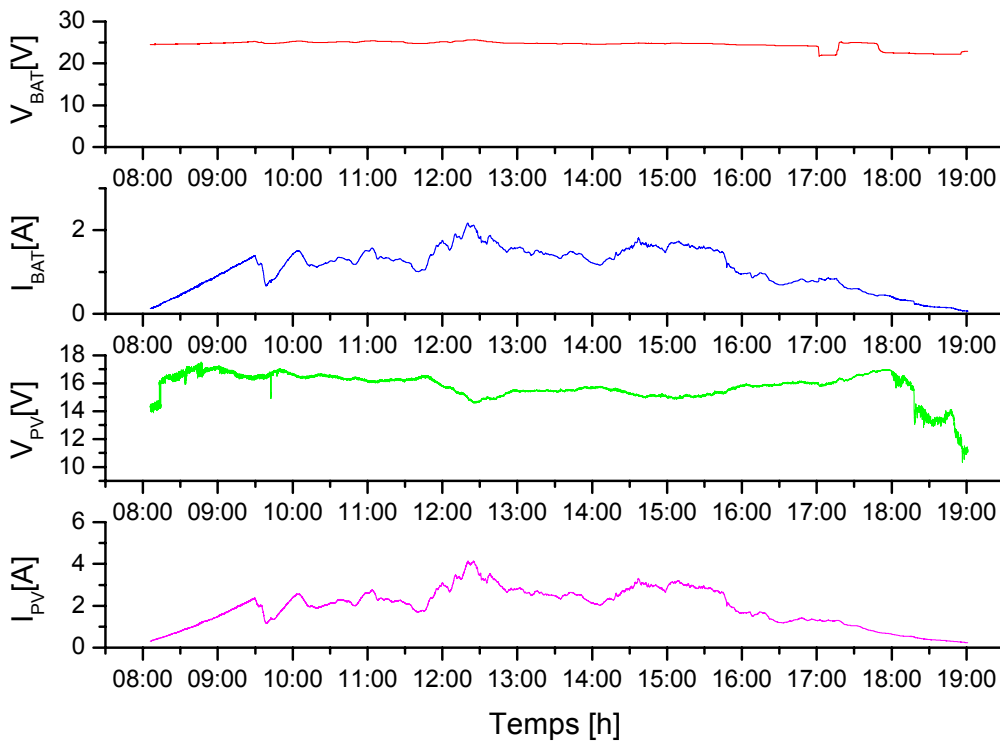


Figure 5.9 : Tensions et courants de l'étage d'adaptation multi-cellules opérant en mode interleaving ( $V_{BAT} = 24 V$ ) relevés le 22 septembre 2008.

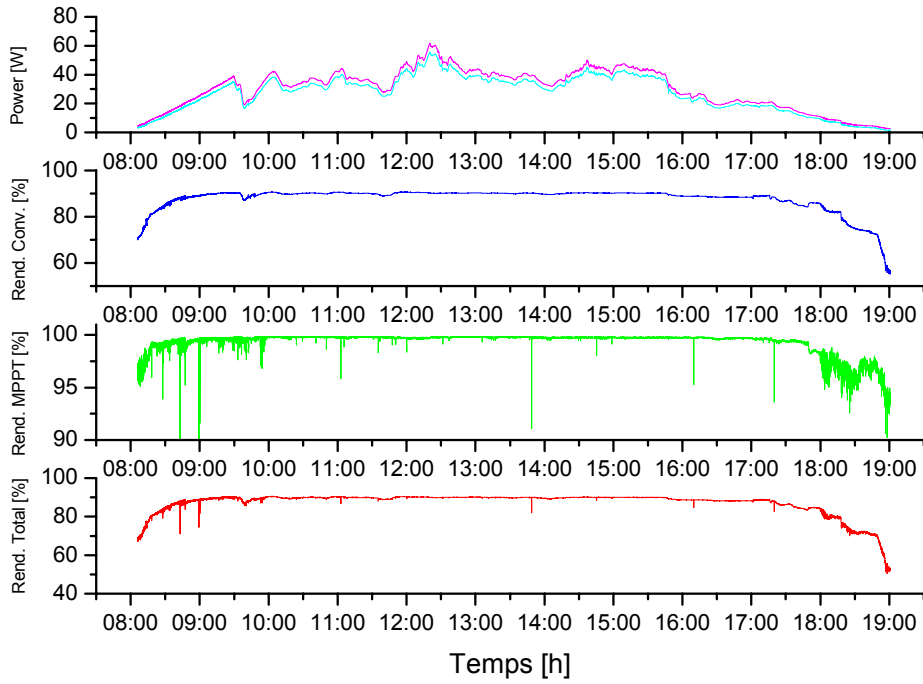


Figure 5.10 : Puissances électriques instantanées et rendements de la structure multi-cellules ( $V_{BAT} = 24 V$ ) correspondant aux relevés de la figure 5.9.

Sur la figure 5.11, nous avons, comme précédemment, superposé la puissance d'entrée ( $P_{PV}$ ), les rendements de conversion ( $\eta_{CONV}$ ) et la puissance de sortie ( $P_{OUT}$ ) de chaque structure. Une première analyse montre que l'étage d'adaptation multi-cellules a un comportement de conversion identique au cas précédent, c'est-à-dire un rendement de conversion proche de 90 % lorsque la puissance délivrée par le PV est supérieure à 20 W.

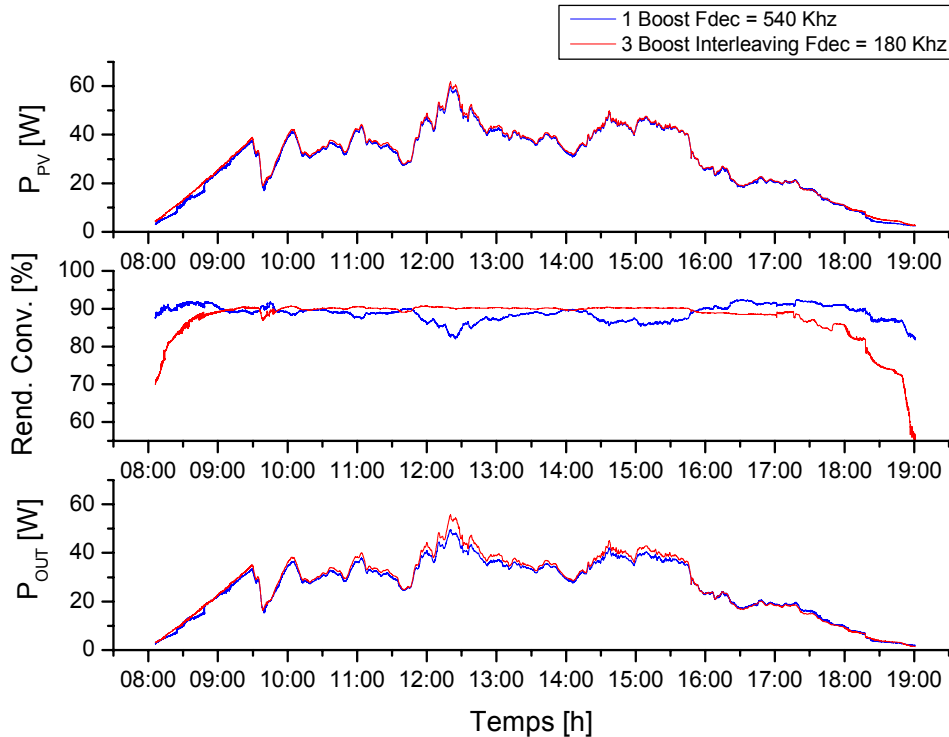


Figure 5.11 : Comparaison des rendements  $\eta_{conv}$  des deux étages d'adaptation effectuée le 22 septembre 2008.

Contrairement aux mesures effectuées lors de la première journée, le convertisseur classique affiche tout au long de cette campagne de tests, un rendement de conversion proche voir supérieur à celui de la structure multi-cellules, à l'exception des deux pics de puissance qui se sont produits durant les intervalles 11h30-14h et 14h15-15h45. Cette comparaison montre en termes de gain énergétique les limites de notre structure multi-cellules sur une journée présentant un taux d'ensoleillement moyen et nuageux.

### 5.2.2 Synthèse des essais comparatifs de la section 5.2.

Pour évaluer avec précision le gain énergétique apporté par la structure multi-cellules par rapport au convertisseur classique, nous avons calculé pour les deux journées de mesures, le  $\eta_{CONV}$  moyen journalier noté  $\bar{\eta}_{CONV}$ , le  $\eta_{MPPT}$  moyen journalier noté  $\bar{\eta}_{MPPT}$  et le rendement global de la chaîne de conversion noté  $\bar{\eta}_{ChainePV}$  correspondant au produit des deux derniers. Toutes ces valeurs sont répertoriées dans le tableau VII.

Pour être rigoureux au niveau de notre comparaison, nous avons fait apparaître au sein du tableau, l'énergie consommée par les diverses cartes de commande non alimentées par le GPV. Ainsi, la carte de commande du CS multi-cellules a absorbée lors de ces essais une puissance moyenne de 680 mW à des alimentations extérieures. En effet, ce prototype étant en cours de développement, la carte gérant les commandes n'est pas encore intégrée au reste du circuit. La présence d'une puce (régulateur 5V) au sein du *Boost* MPVE qui s'alimente lorsque le GPV présente une tension à ses bornes supérieure à 8 V permet d'alimenter les divers circuits intégrés en puisant l'énergie directement aux bornes du module PV. Ce mode d'alimentation, contrairement à d'autres systèmes où la carte de commande est directement alimentée à partir de la batterie, empêche de décharger cette dernière durant des fonctionnements abusifs, par exemple la nuit. Ce procédé rend ainsi notre module MPVE indépendant énergétiquement, dans le sens où il ne fonctionne qu'en présence du soleil et s'active dès qu'un seuil de tension est présent aux bornes du module PV. Il va également s'arrêter lorsque celle-ci est inférieure à ce seuil. Bien entendu l'énergie absorbée par le régulateur ne se retrouve pas en sortie et fait partie des sources de pertes du *Boost*. C'est pour cela que l'énergie consommée par la carte de commande de la structure multi-cellules, en provenance d'une alimentation de laboratoire, est à retrancher de l'énergie transmise afin de rendre la comparaison cohérente.

La comparaison des rendements de conversion des différentes chaînes durant ces deux journées de mesures, nous a permis de mettre en évidence les points positifs et les limites des deux architectures. En effet, pour une journée ensoleillée, cet étage d'adaptation apporte un gain de transfert d'énergie à la batterie en comparaison au module MPVE de l'ordre de 5 %. En contre partie, lors d'une journée d'ensoleillement moyen avec des passages nuageux, c'est la structure munie d'un seul convertisseur qui est la plus avantageuse avec un gain proche de 3 %.

Pour être plus précis dans notre analyse, nous avons répertorié, sur les dernières lignes du tableau VII, le bilan énergétique sur les deux jours de fonctionnement des différentes chaînes de conversion. Ainsi nous pouvons voir, sur ces deux jours de fonctionnement, que l'architecture multi-cellules avec un rendement de 87 % s'avère être la structure la plus rentable énergétiquement. Ces premiers résultats, menés sur une courte campagne de tests,

encouragent à poursuivre les travaux sur ce type d'architecture. Par contre, une étude sur une durée plus longue doit être envisagée pour déterminer le gain énergétique réel apporté par cette architecture et surtout au bout de combien de temps le surcoût de cette structure est amorti.

Tableau VII : Mesures des Energies Maximale, produite et transmise associées aux différents rendements moyens sur une journée de production.

		Energie Maximale disponible (Wh)	Energie Produite (Wh)	$\bar{\eta}_{MPPT}$ %	Energie Transmise (Wh)	$\bar{\eta}_{CONV}$ %	$\bar{\eta}_{ChaînePV}$ sans pertes %	Energie carte de cde (Wh)	$\bar{\eta}_{ChaînePV}$ avec pertes %
Mesures du 16 Septembre 2008	Chargeur Boost MPPT numérique adaptative ( $V_{BAT}=24$ V)	414.1	410.7	99.2	351.5	85.6	<b>84.9</b>	0	<b>84.9</b>
	Chargeur 3 Boost Interleaving MPPT numérique adaptative ( $V_{BAT}=24$ V)	421.7	419.2	99.4	383.2	91.4	<b>90.9</b>	6.4	<b>89.3</b>
Mesures du 22 Septembre 2008	Chargeur Boost MPPT numérique adaptative ( $V_{BAT}=24$ V)	312.7	308.9	98.8	273.5	88.5	<b>87.4</b>	0	<b>87.4</b>
	Chargeur 3 Boost Interleaving MPPT numérique adaptative ( $V_{BAT}=24$ V)	319.6	316.5	99	275.5	87	<b>86.1</b>	7.4	<b>83.9</b>
Bilan sur les deux journées	Chargeur Boost MPPT numérique adaptative ( $V_{BAT}=24$ V)	726.8	719.6	99	625	86.8	<b>85.9</b>	0	<b>85.9</b>
	Chargeur 3 Boost Interleaving MPPT numérique adaptative ( $V_{BAT}=24$ V)	741.3	735.7	99.2	658.7	89.5	<b>88.8</b>	13.8	<b>86.9</b>

### 5.3 Nouveaux développements de topologies PV au LAAS-CNRS.

Les différents travaux d'optimisation effectués au cours de cette thèse sur l'amélioration de la qualité d'adaptation et la réduction de pertes ont principalement été faits sur des chaînes de conversion DC/DC ayant pour charge des organes de stockage imposant, en sortie des

architectures, une tension nominale de fonctionnement. La plupart de ces pistes d'amélioration ont montré leurs potentiels lorsque les nouveaux étages ont été testés sur plusieurs jours de fonctionnement. De plus, ces améliorations peuvent s'appliquer à d'autres types de chaînes destinées à d'autres applications notamment pour la production d'électricité destinée à alimenter un réseau électrique alternatif. En vue de nouvelles perspectives des travaux déjà accomplis, nous avons effectué un état de l'art des différentes installations solaires connectées à un réseau électrique. Notre objectif est de connaître les progrès déjà réalisés sur les onduleurs du commerce pour augmenter leurs performances et leurs fiabilités. Nous pourrions ainsi mieux connaître les améliorations à entreprendre pour obtenir une chaîne de conversion optimale DC/AC en procédant de façon systématique comme nous avons montré tout au long de ce manuscrit sur les applications DC/DC.

### 5.3.1 Synthèse des architectures de centrales photovoltaïques existantes.

Les installations solaires connectées au réseau peuvent se différencier, l'une de l'autre, en fonction du mode de connexion des générateurs photovoltaïques et de l'étage de conversion inséré entre la source solaire et le réseau. Ainsi nous pouvons recenser quatre principales familles qui sont nommées communément :

- *centralized technology*,
- *string technology*,
- *multi-string technology*,
- *AC module technology*.

Le choix du mode de connexion est principalement lié à la taille et à la puissance photovoltaïque installée. La figure 5.12 représente les différentes topologies de connexion d'une installation solaire connectée au réseau [66].

#### a) Famille d'onduleurs dite « *Centralized technology* »

Pour la famille des onduleurs « *centralisés* » qui représentent des organes de conversion de forte puissance (figure 5.12.a), les modules PV produisant l'énergie électrique en entrée doivent être assemblés sous forme de chaînes de tension élevée entre 300 et 600 V (string), correspondant à l'association en série de  $n$  modules PV commerciaux. Ces chaînes sont ensuite connectées en parallèle pour augmenter le courant d'entrée. Comme il a été précisé en début de ce manuscrit, des diodes by-pass et anti-retour sont ajoutées pour assurer que ces chaînes fonctionnent en toute sécurité. Ce type de technologie de conversion est couramment utilisé pour des applications de forte puissance et pour des connexions au réseau électrique triphasé. Jusqu'au début des années 90, ce type de structure était utilisé avec ou sans la présence d'une commande MPPT. Ces étages de conversion étaient robustes mais avaient pour principal inconvénient d'avoir un rendement de conversion de l'onduleur faible (la plupart du temps inférieur à 70-80 %). En effet, les étages de conversion sont dimensionnés pour ne pas être détérioré lors du transfert de puissance maximale. Dans le cas des applications PV, les générateurs fonctionnent rarement à ces points nominaux comme démontré à partir du rendement européen. De plus, lorsqu'un ou plusieurs générateurs PV sont partiellement ombrés ou présentent un défaut de fonctionnement quelconque, l'ensemble d'une chaîne est souvent non opérationnelle entraînant une forte perte de production. Pour ces

raisons, d'autres structures de plus petites puissances ont été créées. La plus proche des onduleurs centralisés ne possède qu'une seule chaîne de modules PV à son entrée et est nommée communément « *string technology* ».

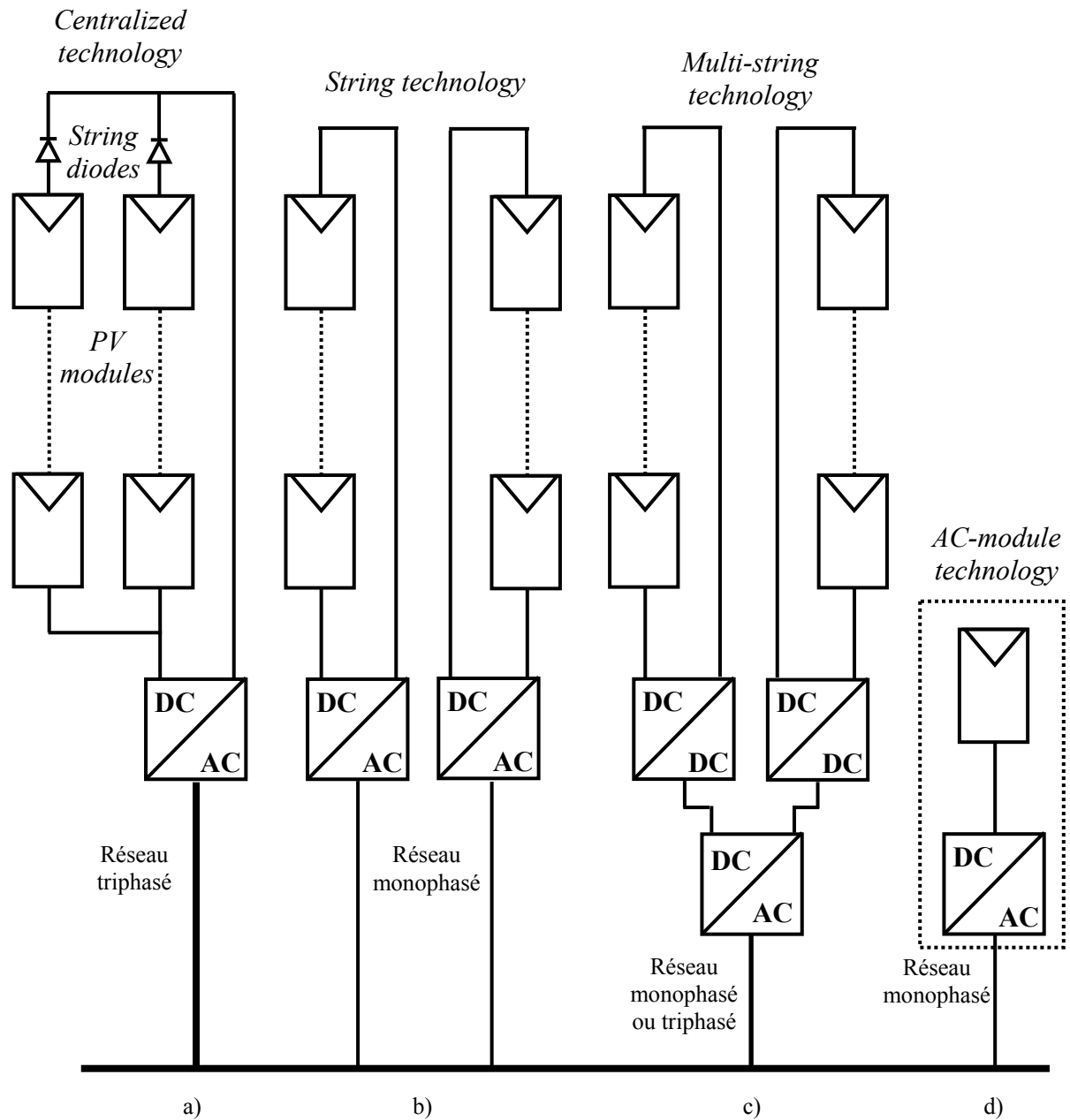


Figure 5.12 : Différentes architectures de centrales photovoltaïques, centralized technology (a), string technology (b), multi string technology (c), AC-module technology (d).

### b) Famille d'onduleurs dite « *String technology* » :

La topologie d'onduleurs faisant partie des « *string technology* » correspond à la connexion d'une seule chaîne de modules PV en série en entrée de l'onduleur. Ce dernier est doté d'une commande MPPT (figure 5.12.b). Par rapport au cas précédent, la recherche du PPM est considérablement améliorée du fait de la présence d'une seule chaîne PV. De plus,

cette configuration permet de s'affranchir de la diode anti-retour réduisant ainsi les pertes en conduction de cette dernière qui fonctionne en permanence dans un système à plusieurs chaînes en parallèles.

Un autre avantage réside dans une meilleure robustesse de l'installation due à la redondance des onduleurs par rapport à la topologie « *centralized technology* ». En effet, dans le premier cas, si la défaillance d'un onduleur centralisé engendre son arrêt, globalement, la production PV doit également être arrêtée. Pour la configuration « *string technology* », une partie seulement de la production PV est perdue et non la totalité. Cet avantage a un surcoût au niveau de l'installation due à l'augmentation du nombre de convertisseurs de puissance. Ainsi, ce type d'architecture est essentiellement utilisé pour des connexions au réseau électrique monophasé faisant appel à des GPV répartis sur une grande surface, typiquement à l'échelle d'un quartier.

Ces deux topologies doivent être généralement surdimensionnées au niveau du nombre de panneaux photovoltaïques connectés en série par rapport à l'application pour garantir, lors de la mise en court-circuit par une ou plusieurs diodes by-pass d'un panneau PV, une tension continue à l'entrée assez élevée afin que l'onduleur maintienne le transfert de puissance.

#### *c) Onduleur de type Multi-string technology:*

L'étage d'adaptation est, pour la technologie « *multi-string* » (figure 5.12.c), composé de deux convertisseurs de puissance en cascade. Le premier réalisé à partir d'un convertisseur continu-continu a pour fonction d'élever la tension en entrée de l'onduleur et de rechercher, grâce à une commande MPPT, la puissance maximale que peut fournir la chaîne de cellules PV en son entrée (string). A la sortie de ce premier étage d'adaptation, la puissance est convertie au moyen d'un onduleur de tension afin de la réinjecter au réseau en respectant les normes d'injection de chaque pays. La présence du convertisseur DC-DC apporte, par rapport aux autres structures, un degré de liberté intéressant lorsque la tension d'entrée de l'onduleur chute. En effet, la mise en conduction d'une diode by-pass est dans ce cas là, directement compensée par une adaptation du rapport cyclique du C.S, pour garantir un fonctionnement optimal de l'onduleur. Cette architecture, de par l'exploitation individuelle et optimale de chaque string accepte la mise en parallèle de plusieurs chaînes et peut être connecté à des réseaux électriques monophasé ou triphasé.

#### *d) Onduleur de type AC-module:*

Dans cette architecture, le module photovoltaïque est directement connecté à un onduleur possédant sa propre commande MPPT (figure 5.12.d), on ne parle alors plus de chaînes PV. Ce type de connexion permet d'optimiser au maximum le GPV et affiche des rendements de conversion élevés. Le principal inconvénient de cette architecture réside sur la difficulté d'élever la tension pour permettre la réinjection au réseau monophasé. La taille réduite des onduleurs facilite l'extension et la modularité de l'installation. Reste encore un bémol de taille, c'est le surcoût des étages de conversion qui, si l'installation est de forte puissance, est encore trop important.



### 5.3.2 Architecture PV discrétisée du LAAS-CNRS.

L'architecture photovoltaïque que nous proposons devrait apporter des améliorations par rapport aux structures présentées ci-dessus. En effet, dans les premières installations de fortes puissances, le convertisseur statique était dimensionné à la taille de la puissance du GPV (*centralized technology*). Outre les problèmes énoncés ci-dessus de pertes de production de l'énergie PV, s'il advenait une défaillance dans la partie de conversion, la totalité de l'énergie produite était alors perdue. Partant de ces différents constats et en s'inspirant de la tendance générale de discrétisation des chaînes de conversion que l'on peut noter au fur et à mesure de l'évolution des produits industriels. Il paraît désormais inévitable de partitionner les installations de fortes puissances PV en plusieurs sous champs constitués d'ensembles de cellules PV qui délivrent leurs puissances à des convertisseurs DC/DC eux-mêmes connectés à des onduleurs de plus faible puissance (*multi-string technology*). Ainsi, si l'un des sous-champs présente une défaillance, les pertes de production n'affectent alors qu'une petite partie de la chaîne. Cette modification d'architecture a apporté, par la discrétisation de chaque string PV, une amélioration de la robustesse et de la fiabilité et a surtout permis d'augmenter le rendement de l'étage de conversion et d'améliorer les performances de la commande MPPT en ne se focalisant que sur une chaîne de cellules PV.

Dans ce contexte, les architectures PV développées au sein du LAAS-CNRS, se placent dans un niveau de discrétisation plus poussées à l'échelle d'un module, voir un demi-module commercial. Notre objectif est d'exploiter individuellement des GPV de très faible puissance afin d'extraire en permanence le maximum de puissance qu'ils peuvent délivrer. Comparées à la technique « *string technology* » qui exploite  $n$  modules PV connectés en séries, dont la valeur du courant est fixée par la cellule fournissant le moins de courant, les architectures distribuées à l'échelle de quelques cellules extraient au mieux toute l'énergie PV potentielle. Pour cela, nous avons poursuivi le développement de briques élémentaires de conversion qui sont constitués de chaînes élémentaires de conversion de très haut rendement comprenant leur propres lois de commande (MPVE) et les sécurités électriques (diodes anti-retour et by-pass). Ces briques fonctionnent de façon autonome et peuvent ainsi soit fonctionner seules comme étages d'adaptation pour des charges DC de faibles puissances, soit s'associer à d'autres chaînes élémentaires pour augmenter l'énergie PV produite et au besoin la transférer à des étages de conversion continus ou alternatifs de plus forte puissance assurant la mise en forme nécessaire pour chaque application. Ce type d'architecture peut ainsi répondre à un besoin de puissance spécifique allant de quelques watts à des kW selon la taille de l'installation, comme dans l'exemple exposé sur la figure 5.13. Celle-ci se compose de plusieurs MPVE associés en parallèle et eux-mêmes connectés à un convertisseur continu-alternatif.

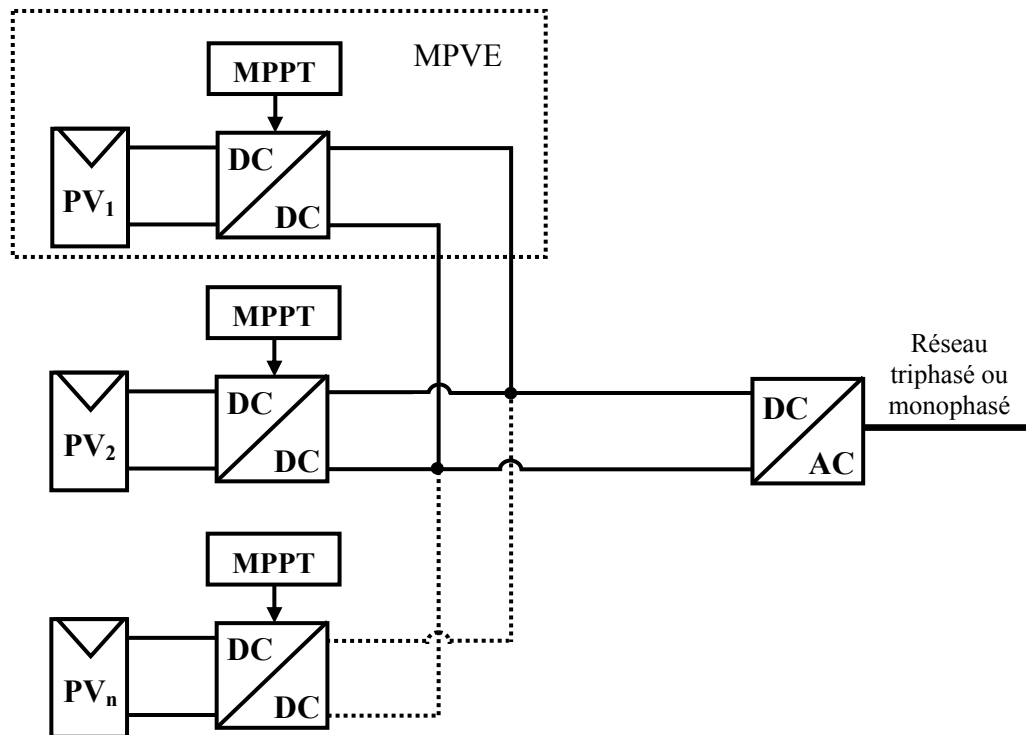


Figure 5.13 : Exemple d'architecture PV discrétisée développée au LAAS-CNRS pour une application réseau.

### 5.3.2.1 Etude comparative entre un chargeur de batterie commercial et l'architecture PV discrétisée du LAAS-CNRS.

Pour évaluer les performances énergétiques des architectures PV discrétisées et analyser le comportement en présence d'ombrages, nous avons effectué des comparaisons avec un chargeur commercial. Le chargeur de batterie référencé *Solar Boost 6024H* [67] et commercialisé par la compagnie *Blue Sky Energy*, a été choisi par rapport à ses caractéristiques électriques compatibles avec notre installation PV et adaptées à notre banc de mesures actuellement adapté à des puissances faibles. Ce chargeur d'une puissance de 1600 W permet de charger des batteries de 12 ou 24 V à partir d'une tension nominale PV comprise entre 36 et 48 V, correspondant à l'association de plusieurs modules PV en série. Ces gammes de tension permettent d'affirmer que l'étape de conversion utilisé est de nature abaisseur.

La commande MPPT intégrée au sein de ce chargeur, a également été un facteur déterminant dans notre choix. Celle-ci a un mode de recherche différent de la commande extrême du LAAS-CNRS. Cela permet ainsi d'évaluer les performances réelles d'autres systèmes. Le mode de recherche du PPM employé par le chargeur *Solar Boost 6024H* est basé sur le principe de la mesure de la tension de circuit ouvert ( $V_{OC}$ ), où le facteur de tension ( $k_V$ ) est au préalable défini par des « switches » en fonction du nombre et des caractéristiques électriques des modules PV associés en série, puis ajusté à l'aide d'un potentiomètre pour plus de précision. En contre partie, l'activation du mode de recherche du PPM n'est effective qu'en présence d'un courant PV supérieur à 2,5 A. Cette MPPT présente

ainsi pas mal de différences par rapport à notre commande MPPT. Il nous a ainsi semblé intéressant de comparer les performances respectives des deux principes en situation réelle.

Pour évaluer avec précision le comportement de ces deux architectures photovoltaïques, nous avons procédé à plusieurs séries de mesures suivant un protocole proche de celui exposé en début de ce chapitre. La première campagne de tests comparatifs a été réalisée en présence d'un ensoleillement homogène dans le but d'analyser les performances des deux commandes MPPT. Tandis que la seconde série de mesures s'est focalisée sur la problématique de la présence d'une irradiation non-homogène (ombrage locaux) sur les GPV.

#### ***5.3.2.1.1 Comparaisons de l'architecture PV discrétisée du LAAS-CNRS avec le chargeur commercial Solar Boost 6024H sous un ensoleillement homogène.***

Les tests comparatifs menés dans cette section ont pour but de démontrer le gain en termes d'énergie produite par un ensemble de GPV exploités individuellement par rapport à une architecture basée sur la connexion d'un string PV de tension élevée. La figure 5.14 présente le protocole de test utilisé pour effectuer ces comparaisons. Durant ce test, le chargeur de batterie ***Solar Boost 6024H*** est connecté à trois modules PV associés en série correspondant à une puissance crête de 255 W pour une tension  $V_{OC}$  de 66 V. Celui-ci est confronté à trois modules MPVE, fonctionnant à une fréquence de découpage de 320 kHz. Chaque MPVE est relié à un module PV de 85 W représentant ainsi lors de ce test une puissance PV équivalente à l'entrée des deux architectures. Les deux structures sont connectées à une batterie de 24 V et une charge électronique branchée en parallèle pour limiter la tension de cette dernière et surtout éviter que le module ***Solar Boost 6024H*** rentre en mode de gestion de la batterie limitant alors le transfert de puissance à la charge et faussant ainsi la comparaison.

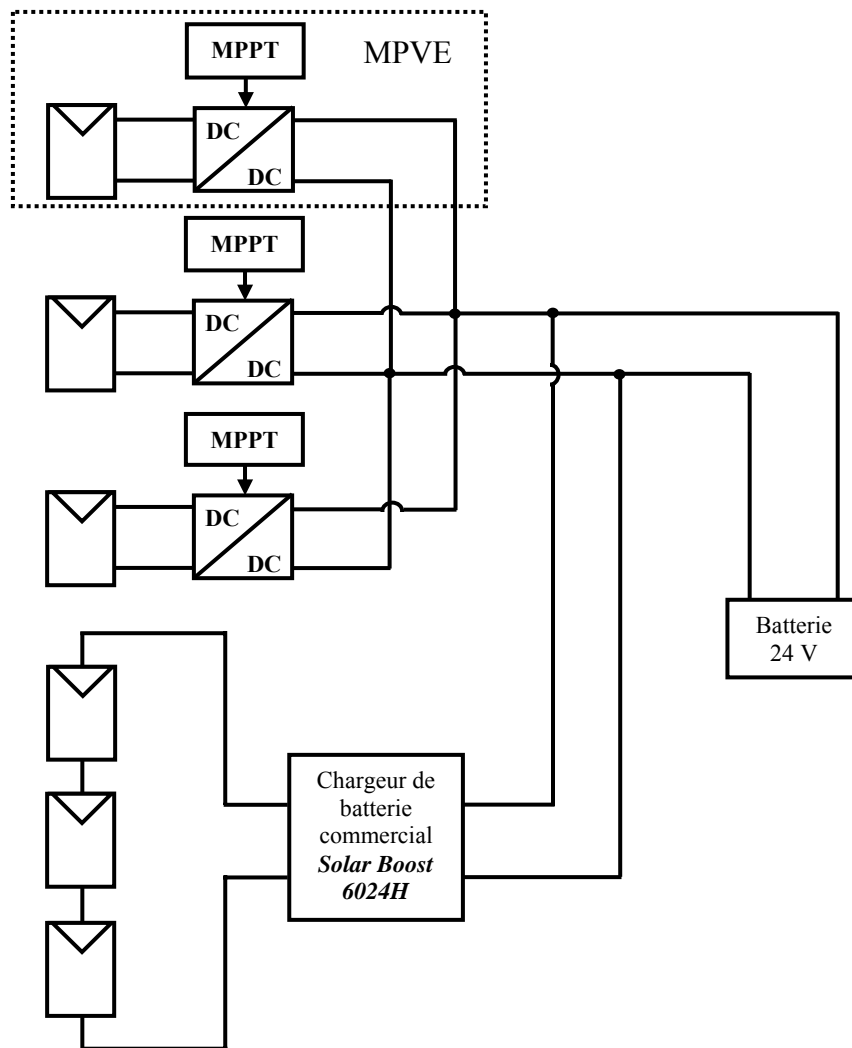


Figure 5.14 : Schéma de connexion utilisé pour effectuer une comparaison entre un chargeur de batterie commercial (Solar Boost 6024H) et l'architecture distribuée du LAAS-CNRS.

Le comportement du chargeur de batterie commercial *Solar Boost 6024H* peut être analysé à partir des relevés de la figure 5.15, effectués le 29 Septembre 2008. Sur cette figure, on retrouve l'évolution de la puissance et du courant extraits du module PV ( $P_{PV}$  et  $I_{PV}$ ), ainsi que la tension présente aux bornes du GPV et de la charge ( $V_{PV}$  et  $V_{BAT}$ ). Nous pouvons voir au début et à la fin de cette journée de tests que les tensions  $V_{PV}$  et  $V_{BAT}$  sont quasiment identiques. Ce comportement correspond à un mode de connexion directe où le point de fonctionnement est directement imposé par la tension de batterie. Au sein de la structure abaisseur *Buck*, ce mode est obtenu en maintenant fermé le transistor présent dans la cellule de commutation. Lorsque le courant  $I_{PV}$  atteint une valeur supérieure à 2,5 A, le fonctionnement en connexion directe se transforme au profit du mode de fonctionnement avec la commande MPPT qui se manifeste par une élévation de la tension  $V_{PV}$  à la tension optimale de la chaîne PV, et surtout par une forte augmentation de la puissance extraite au niveau de la chaîne PV. Entre 13h30 et 15h30, l'activation du mode de connexion directe est visible suite à des passages nuageux.

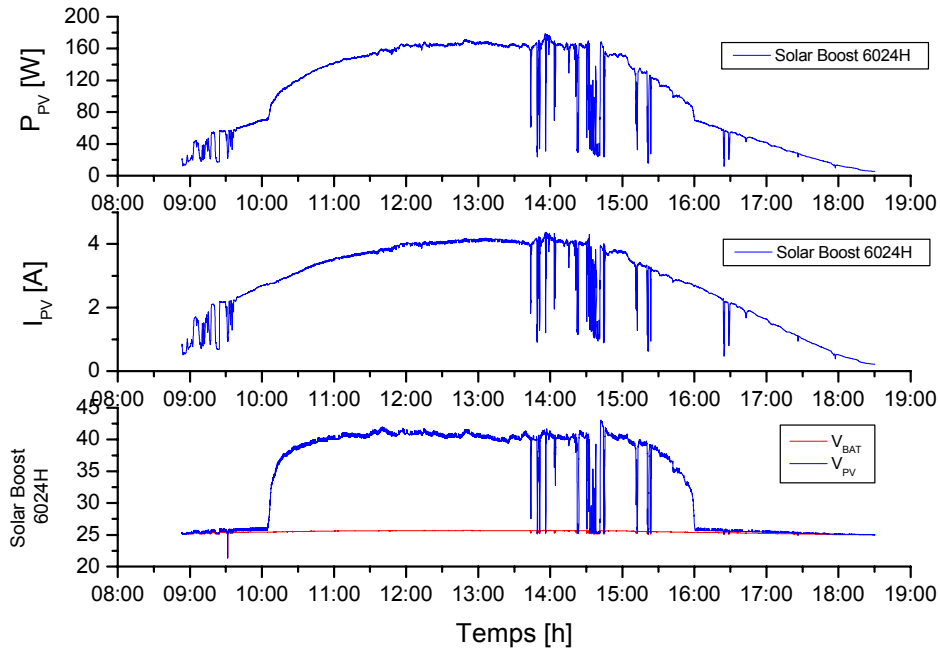


Figure 5.15 : Relevés expérimentaux du chargeur de batterie commercial Solar Boost 6024H sur une journée complète (le 29 Septembre 2008).

La figure 5.16 est la traduction des relevés de mesures précédents en termes de puissance et de rendement du chargeur *Solar Boost 6024H*. Sur cette même journée, l’architecture discrétisée a également été testée dans des conditions similaires au chargeur du commerce. Ce relevé permet de mettre en évidence les différences de comportement des deux étages en termes de transfert d’énergie.

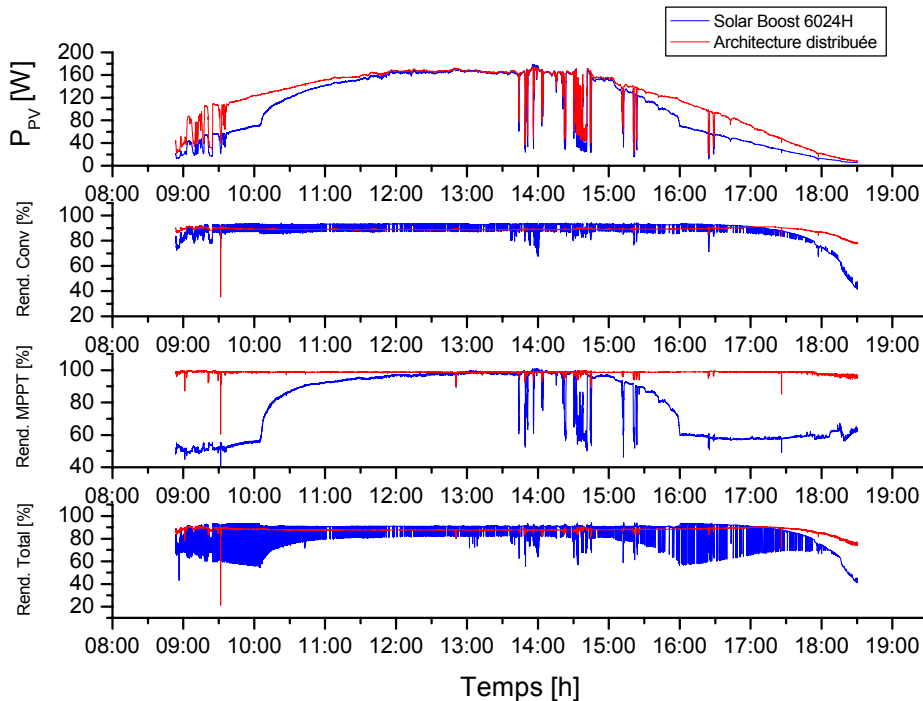


Figure 5.16 : Puissances d’entrée et rendements du chargeur de batterie Solar Boost 6024H et de l’architecture distribuée du LAAS-CNRS correspondant au relevé effectué le 29 Septembre 2008.

Par exemple, en début et en fin de journée, période durant laquelle le chargeur **Solar Boost 6024H** fonctionne en connexion directe, nous pouvons voir que la structure discrétisée, par le biais d'une commande MPPT dédiée à chaque GPV, extrait sur ces intervalles de temps une puissance PV approximativement deux fois plus importante.

Pour évaluer le rendement MPPT du chargeur commercial lors de la phase de fonctionnement en connexion directe, nous avons considéré que la puissance maximale produite par la chaîne PV était similaire à la somme des puissances maximales produites par les GPV exploités individuellement. Ces relevés permettent ainsi de mettre en évidence les limites de la commande MPPT du **Solar Boost 6024H** qui s'active seulement en présence d'un courant PV supérieur à 2,5 A, par rapport à notre commande MPPT qui fonctionne sur une très large gamme de puissance de 1 % à 100 % de  $P_{IN}$ . D'autre part, on peut également observer la présence d'un bruit important sur la courbe du rendement instantané de conversion du chargeur commercial lié au mode de recherche de PPM nécessitant une phase de mesures de la tension ( $V_{OC}$ ) à intervalles réguliers. La perte de transfert de puissance imposée par ce mode de recherche est difficile à évaluer sur ces essais. Par contre, les pertes de production sont quantifiables par un bilan énergétique journalier.

Le tableau VIII montre les évaluations des différents bilans énergétiques présents au sein des deux architectures. Ce tableau récapitulatif permet d'évaluer les performances des deux modes de recherche du PPM sur une journée. Nous pouvons ainsi remarquer un surplus d'énergie extraite au niveau de la source photovoltaïque obtenue par la structure discrétisée de 185 Wh par rapport au chargeur commercial. Ce résultat est dû à l'aptitude de notre commande MPPT extrême à fonctionner sur une large plage de puissance avec un rendement élevé, permettant ainsi d'obtenir un  $\bar{\eta}_{MPPT}$  supérieur de 16 % par rapport au **Solar Boost 6024H**.

Au niveau du transfert de l'énergie PV à la batterie, nous pouvons voir que le chargeur du commerce est le système qui affiche le meilleur taux de conversion avec un rendement de 92.1 % comparé au 89.1 % de la structure discrétisée. Cela peut s'expliquer par les puissances nominales des deux architectures qui sont très différentes. En effet, le **Solar Boost 6024H** est dimensionné pour une puissance nominale de 1600 W, tandis que la puissance nominale de chaque module MPVE est de 100 W, soit pour l'architecture discrétisée testée à un convertisseur d'une puissance nominale de 300 W. Durant ce test, le chargeur de batterie a fonctionné en moyenne à 6 % de sa puissance nominale, alors que les convertisseurs MPVE ont fonctionné à 45 % de leur puissance nominale, ainsi la comparaison en termes de rendement de conversion n'est pas significative car les CS n'opèrent pas à des % de puissance nominale identiques. Pour une analyse plus approfondie de ces deux architectures, un site expérimental plus important en puissance est nécessaire. Il permettrait de faire fonctionner l'architecture commerciale dans les conditions préconisées par le constructeur. Malheureusement, le LAAS n'est pas encore doté d'assez de puissance de GPV pour cela. Néanmoins, les premiers essais effectués sur le nouveau banc de mesures sont encourageants pour connaître précisément les performances d'architecture diverses.

Ainsi, outre les comparaisons de rendement, les essais accomplis sur une journée ont amenés un éclairage nouveau sur le fonctionnement en site réel d'une commande MPPT basée sur la mesure de  $V_{OC}$ . Ainsi, on peut observer sur les caractéristiques de rendement  $\eta_{conv}$  que l'ouverture régulière du GPV pour connaître son  $V_{OC}$  cause des pollutions électriques sur les signaux qu'il faudrait évaluer pour connaître sa compatibilité avec une réjection d'énergie sur

le réseau. Faute de temps, nous n'avons pas fait d'essais CEM adéquats nous permettant d'évaluer le taux de réjection d'harmoniques.

Des perspectives d'essais systématiques sont énormes mais vont nécessiter un renforcement des GPV actuellement présents au laboratoire. Nous en profiterons pour rendre le banc compatible à des étages alternatifs en vue de poursuivre la connaissance des comportements des onduleurs.

Tableau VIII : Bilan Energétique du chargeur commercial Solar Boost 6024H et de l'architecture discrétisée du LAAS-CNRS sous un ensoleillement homogène.

		Energie Maximale Disponible (Wh)	Energie Produite (Wh)	$\bar{\eta}_{MPPT}$ %	Energie Transmise (Wh)	$\bar{\eta}_{CONV}$ %	$\bar{\eta}_{ChaînePV}$ %
Mesures du 29 Septembre 2008.	MPVE 1 Chargeur Boost1 MPPT numérique adaptative	379.5	374.9	98.7	334.4	89.2	<b>88</b>
	MPVE 2 Chargeur Boost2 MPPT numérique adaptative	379.1	375.6	99	334.2	88.9	<b>88</b>
	MPVE 3 Chargeur Boost3 MPPT numérique adaptative	378.8	374.3	98.8	333.3	89	<b>87.9</b>
	Architecture discrétisée du LAAS-CNRS (MPVE 1 + MPVE 2 + MPVE 3)	1137.4	1124.8	98.9	1001.9	89.1	<b>88.1</b>
	Chargeur commercial Solar Boost 6024H	1137.4 (estimée)	940.4	82.6	866.3	92.1	<b>76.1</b>

### 5.3.2.1.2 Comparaisons de l'architecture PV discrétisée du LAAS-CNRS avec le chargeur commercial Solar Boost 6024H sous un ensoleillement non-homogène.

Pour compléter notre analyse au niveau des architectures, nous avons effectué des essais sous ensoleillement non-homogènes en étudiant des ombrages partiels localisés effectués avec un objet opaque placé sur une cellule entière d'un panneau BP 585 comme indiqué sur la figure 5.17. Le but de cet essai est de mettre en évidence les problèmes de production de puissance PV en présence d'ombrage. Lors de ce test, nous avons ainsi pu constater, à l'apparition d'ombrages sur divers GPV, la mise en conduction d'une ou plusieurs diodes de protections. Nous avons ainsi effectué diverses mesures pour montrer les pertes de production électrique que cela entraîne durant le laps de temps que le défaut existe.

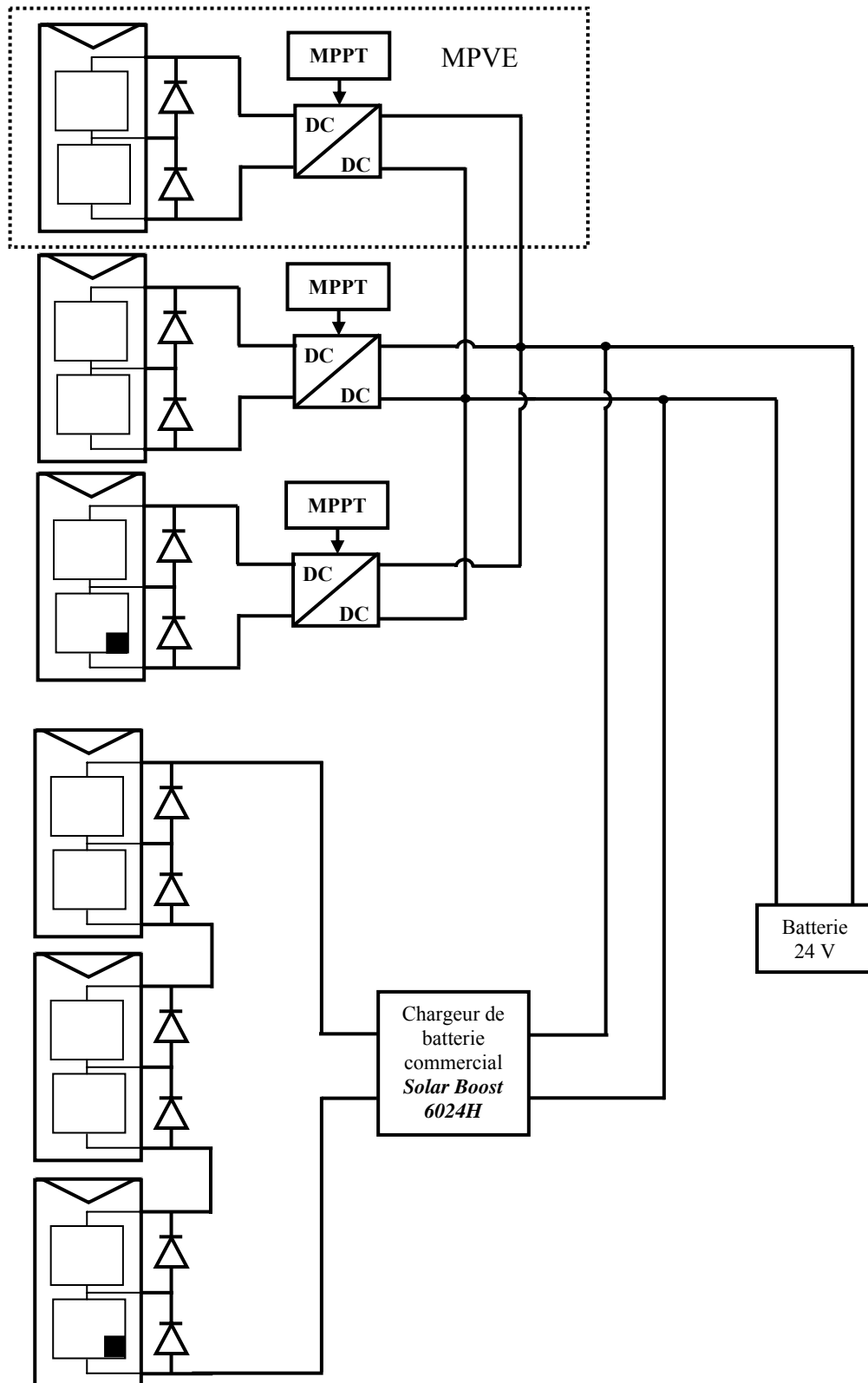


Figure 5.17 : Schéma de connexion utilisé pour effectuer des études d'ombrage sur le chargeur de batterie commercial (Solar Boost 6024H) et l'architecture distribuée du LAAS-CNRS.



La figure 5.18 permet d'analyser le comportement du module *Solar Boost 6024H* lorsqu'il est soumis à ce phénomène d'ombrage. Au début du test, le chargeur du commerce, de par la présence d'un courant PV supérieur à 2.5 A, fonctionne en mode recherche du PPM avec une tension à ses bornes avoisinant les 42 V. L'apparition de l'ombrage sur une cellule implique la perte d'un sous-réseau de 18 cellules et se manifeste d'une part, par une chute de tension d'une dizaine de volts à l'entrée de l'étage de conversion et d'autre part, par une perte de production PV. Nous pouvons remarquer que durant cette phase, la commande MPPT continue à traquer le PPM. Nous provoquons volontairement plusieurs ombrages partiels sur le GPV activant de nouvelles diodes de protection comme indiquée sur la figure 5.18 par la baisse sous formes de palier de la production de la puissance PV. Le chargeur commercial passe en mode de connexion directe lorsque sa tension d'entrée devient proche de celle de la batterie. La chute de production de puissance est alors amplifiée par la chute du courant PV produit liée à un fonctionnement éloigné du PPM. Nous pouvons remarquer un arrêt total de la production PV induite par la perte de deux modules PV impliquant une tension d'entrée inférieure à la tension de batterie. Dans ce cas-là, la structure de conversion (*Buck*) de ce chargeur ne peut plus fonctionner. Ce qui est cependant rassurant, c'est que lorsque les ombrages disparaissent, les différents modes de fonctionnement du chargeur *Solar Boost 6024H*, reprennent permettant à nouveau de produire de la puissance PV.

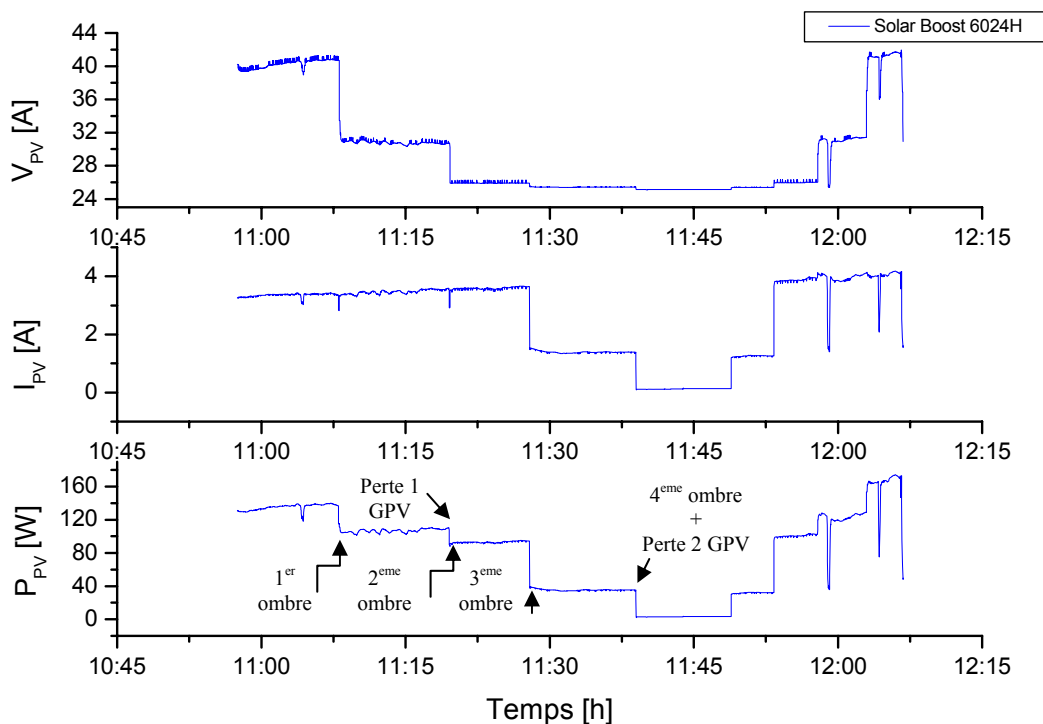


Figure 5.18 : Analyse du comportement du chargeur de batterie commercial *Solar Boost 6024H* en présence d'ombrages partiels.

Sur la figure 5.19, nous montrons les résultats obtenus en effectuant des essais similaires sur l'architecture distribuée. Dans les mêmes conditions, la puissance extraite par chaque module MPVE ainsi que la puissance totale produite par l'architecture discrétisée ont été mesurées. Pour cette architecture, lorsqu'un sous-réseau de cellules est désactivé, en d'autres termes lorsque le module MPVE ne fonctionne plus qu'avec un demi-module PV, la commande MPPT va continuer à optimiser la production du GPV en recherchant le point de puissance maximum. Lorsque deux panneaux solaires ont respectivement un problème d'ombrage, aucune énergie en provenance de ces modules ne peut être transférée à la charge. Cependant, il reste un panneau qui fonctionne à sa pleine puissance produisant 1/3 de la puissance nominale. Par comparaison, pour ce même défaut, le chargeur de batterie commercial ne fonctionne plus après la perte de deux panneaux PV, inhibant toute production. L'architecture discrétisée optimise la production de puissance d'un GPV sur toute la durée du test, se traduisant alors par un meilleur transfert d'énergie à la batterie, comme nous pouvons le voir sur la figure 5.20 où la superposition des puissances PV extraites de chaque architecture en présence du phénomène d'ombrage est effectuée. Le bilan énergétique de ce test est rapporté sur le tableau IX, où nous pouvons voir que l'exploitation individuelle des PV a permis d'obtenir un gain au niveau du rendement global de la chaîne de conversion photovoltaïque de l'ordre de 15 %.

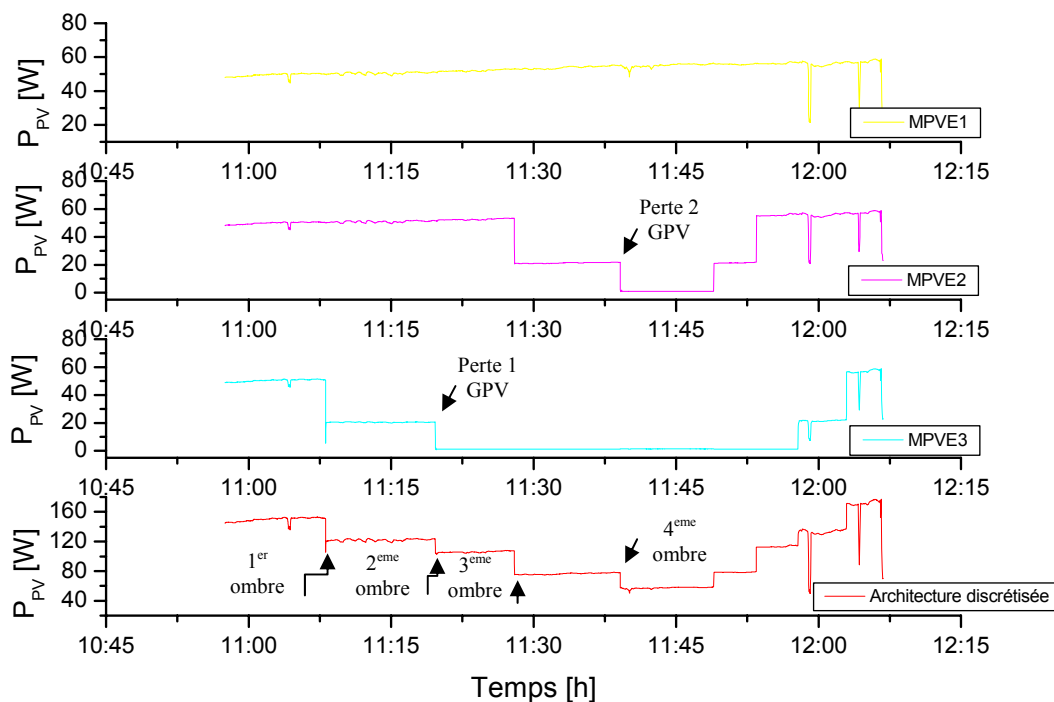


Figure 5.19 : Analyse du comportement de l'architecture discrétisée du LAAS-CNRS en présence d'ombrages partiels.

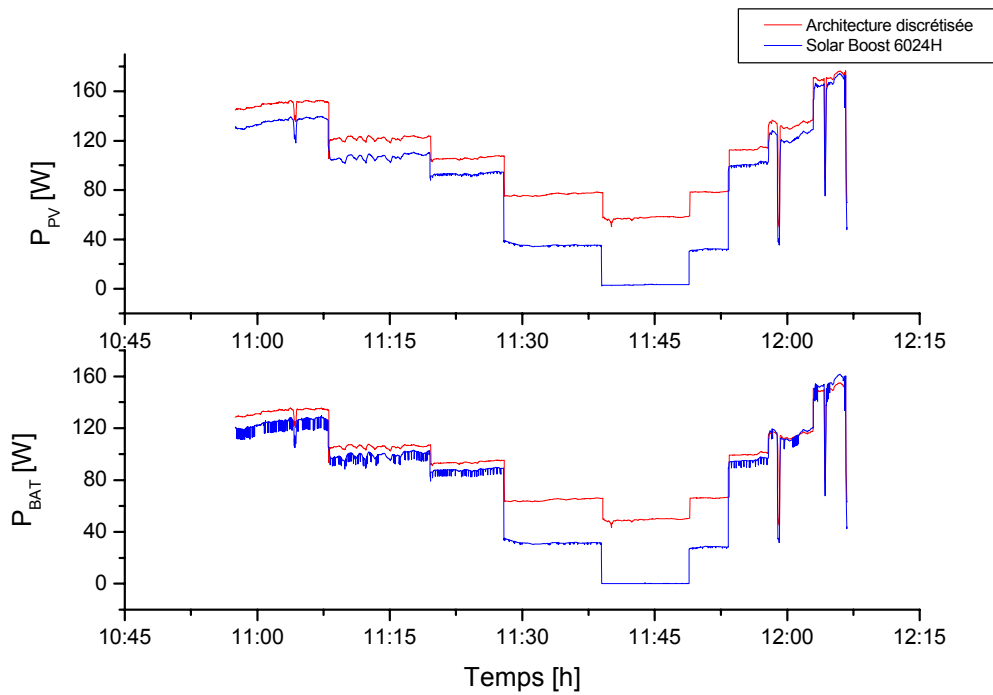


Figure 5.20 : Comparaison des puissances PV extraites et renvoyées à la batterie entre le chargeur commercial Solar Boost 6024H et l'architecture discrétisée du LAAS-CNRS en présence d'ombrages partiels.

Tableau IX : Bilan Energétique du chargeur commercial Solar Boost 6024H et de l'architecture discrétisée du LAAS-CNRS sous un ensoleillement non-homogène.

		Energie Maximale Disponible (Wh)	Energie Produite (Wh)	$\bar{\eta}_{MPPT}$ %	Energie Transmise (Wh)	$\bar{\eta}_{CONV}$ %	$\bar{\eta}_{ChainePV}$ %
Mesures du 29 Septembre 2008.	MPVE 1 Chargeur Boost1 MPPT numérique adaptative	60.5	60.2	99.5	53.6	89	<b>88.6</b>
	MPVE 2 Chargeur Boost2 MPPT numérique adaptative	46	45.6	99.1	40.5	88.8	<b>88</b>
	MPVE 3 Chargeur Boost3 MPPT numérique adaptative	23	22.8	99.1	18.1	79.4	<b>78.7</b>
	Architecture discrétisée du LAAS-CNRS (MPVE 1 + MPVE 2 + MPVE 3)	129.5	128.6	99.3	112.2	87.2	<b>86.6</b>
	Chargeur commercial Solar Boost 6024H	129.5 (estimée)	101	78	92.7	91.8	<b>71.6</b>

### 5.3.3 Synthèse des essais comparatifs de la section 5.3.2.1.

Les différents tableaux récapitulatifs (tableaux VIII et IX) ont démontré à travers les bilans énergétiques que le  $\bar{\eta}_{chaînePV}$  d'une architecture discrétisée est intéressante en gain énergétique potentiel. Par exemple lors du test sous ensoleillement homogène, nos commandes MPPT optimisent la production de chaque module PV, compensant largement les pertes engendrées par la présence de plusieurs CS au sein de notre architecture discrétisée. De plus, ces tests ont permis de souligner les limites de la commande MPPT intégrée dans un chargeur commercial en termes de pollution CEM. Le test sous ensoleillement non-homogène est intéressant pour montrer les limites d'une installation solaire connectée à une association de cellules PV connectée en série et en grand nombre constituant une chaîne. Ainsi, nous avons démontré que le transfert d'énergie PV peut être fortement ralenti ou même interrompu si les diodes de protection d'un ou de plusieurs modules PV de la chaîne sont actives. Par comparaison, l'architecture discrétisée présente l'avantage de pouvoir continuer à optimiser la production des modules qui ne sont pas affectés par le phénomène d'ombrage et assurer le transfert de cette énergie à la charge.

En résumé, l'architecture discrétisée, sous ces différentes conditions d'ensoleillement, a permis d'obtenir sur des essais simples à mettre en œuvre un gain de transfert d'énergie à la charge compris entre 10 et 15 %.

## 5.4 Synthèse.

Les différentes mesures journalières effectuées montrent que l'utilisation de la structure multi-cellules apporte un gain d'énergie à la batterie par rapport au module MPVE classique. Ce gain se traduit principalement par l'amélioration du rendement de conversion de l'étage d'adaptation pour les fortes puissances au détriment des faibles, qui d'après la définition du rendement européen ne sont présentes que 20% du temps. De plus, nous avons remarqué que ce gain pourrait être amélioré en diminuant la puissance consommée par la carte de commande du prototype actuel et en intégrant toutes les fonctions au sein d'un même microcontrôleur. Cependant, des travaux supplémentaires doivent être poursuivis pour rendre l'étage d'adaptation d'une chaîne de conversion sur une large gamme de puissance le plus transparent possible, quelle qu'en soit la charge. Actuellement, ces architectures, bien qu'intéressantes du point de vue académique, présentent des coûts trop prohibitifs pour être implanté sur des architectures industrielles.

Grâce à des mesures journalières sous un ensoleillement homogène et non-homogène, les performances énergétiques d'un chargeur de batterie du commerce avec une proposition d'architecture discrétisée du LAAS-CNRS ont été comparé. Pour cela, nous avons connecté les deux structures au même nombre de PV, pour avoir une puissance identique. Les mesures ont démontré que l'architecture discrétisée permettait, par l'exploitation de chaque GPV, d'avoir un meilleur taux de transfert d'énergie. Elles ont surtout permis de mettre en évidence la problématique de l'ombrage, au niveau de l'arrêt de la production, pour les installations solaires connectées à des chaînes PV constituées de plusieurs modules. Ce cas confirme l'intérêt de discrétiser le traitement de l'énergie produite par la source PV par l'assurance d'une partie de la production énergétique même en cas de défaut d'ombrage. Ces situations d'ombrages peuvent arriver sur des installations PV situées par exemple dans les grandes

villes où il peut y avoir une grande quantité de bâtiments et installations urbaines autour du GPV.

Ce chapitre apporte encore une confirmation qu'il existe un grand nombre de possibilités d'améliorer les chaînes de conversion actuelles en termes de rendement. La mise en œuvre dans des produits industriels devra s'effectuer prudemment et après avoir effectué divers essais complémentaires en termes de fiabilité et vieillissement de telles architectures. Le surcoût de ces solutions actuel ne permet pas encore de penser que certaines de ces solutions soient viables telles quelles et compensent le prix élevé de la conversion de l'énergie. D'énormes efforts restent donc à faire pour continuer sur la voie d'optimisation énergétique.

## **CHAPITRE 6**

### **6 CONCLUSION GENERALE ET PERSPECTIVES.**



## CONCLUSION ET PERSPECTIVES

Les travaux présentés dans cette thèse se sont focalisés sur l'optimisation de la production d'énergie électrique photovoltaïque ainsi que son transfert vers une charge avec le moins de pertes possibles. Aujourd'hui, l'énergie photovoltaïque devient progressivement une source d'énergie à part entière, de plus en plus sollicitée pour produire de l'énergie électrique allant du domestique à de grandes centrales connectées au réseau. Cependant, il reste encore pas mal de freins à son développement en termes de manques de production, de taux de pannes ou bien même de coûts prohibitifs rendant cette source d'énergie chère et peu fiable tout au long de la durée de vie du générateur (au moins 25 ans). Nous avons ainsi pu montrer tout au long de cette thèse les lacunes existantes sur toutes les parties d'une chaîne de conversion photovoltaïque complète comprenant des capteurs PV, un ou plusieurs étages d'adaptation associés à une ou plusieurs commandes MPPT. Les études menées ont abordé la chaîne dans sa globalité pour localiser ses pertes de performances instantanées mais aussi sur des temps plus ou moins importants allant de l'heure à plusieurs jours. La traduction de ces phénomènes en termes de rendements élémentaires définis au fur et à mesure de leur utilisation propose une normalisation des mesures qui pourrait servir à évaluer des systèmes d'adaptation à tous les stades de leur développement (prototype de laboratoire, industriel, produit fini).

Chaque fois que nous diagnostiquions des pertes, notre objectif a été d'apporter systématiquement diverses solutions permettant de les réduire et ainsi d'augmenter progressivement le rendement global énergétique d'une structure ainsi que sa fiabilité. L'approche adoptée d'améliorer point par point diverses parties de la chaîne en commençant par l'assemblage des cellules, les protections à mettre en œuvre pour assurer une grande durée de vie du générateur, le choix et la mise en œuvre de commandes MPPT performantes ainsi que l'étude et la conception d'étages d'adaptation à haut rendement adaptés aux contraintes de l'énergie solaire a donné ses fruits en grappillant % par % des points de rendement.

Pour cela, à partir d'analyses de la problématique du transfert d'énergie photovoltaïque effectuée et d'une connaissance pratique approfondie du comportement d'un générateur photovoltaïque dans plusieurs conditions de fonctionnement, nous avons pu comprendre l'origine de défaillances, de non optimisation et d'association possibles ou non de cellules. Ces études n'ont fait que confirmer le gain potentiel qu'il y aurait à ajouter un étage d'adaptation même dans des applications avec des charges à courant continu contrairement à ce qui est préconisé aujourd'hui dans le monde industriel. Cette partie a été confirmée par de simples relevés expérimentaux sur plusieurs journées de caractéristiques météorologiques différentes. La conception d'algorithmes de recherche de PPM qui a débuté en 2000 au sein du laboratoire découle a priori de l'acquisition de connaissances fondamentales du comportement global d'un GPV au cours des ans. Ceci explique que les versions successives conçues ces dernières années prennent de plus en plus en compte la totalité des phénomènes physiques à l'origine du comportement d'un GPV. Comme par ailleurs, plusieurs méthodes existent, nous avons rappelé dans le chapitre 2 les principaux modes de recherche du PPM présents dans la littérature en signalant systématiquement leurs avantages et leurs limites. Faute de normes clairement établies dans le domaine, il nous a été difficile de pousser la comparaison jusqu'au bout. Cette étude n'est donc restée que littérale car dans la plupart des documents qui traitaient des performances des MPPTs, il manquait souvent des informations soit sur les rendements, soit sur la rapidité de recouvrement, soit sur la totalité de la plage de fonctionnement. Cela nous a alors poussé à établir différentes définitions de rendements



permettant d'évaluer les performances énergétiques d'une chaîne de conversion photovoltaïque et en particulier sa capacité d'adaptation. La notion de rendement européen relativement nouvelle dans les notices constructeur des onduleurs PV est ainsi introduite car elle a été durant tous ces travaux de recherches notre fil conducteur pour améliorer les étages de conversion.

Ces travaux de recherche sur l'optimisation du transfert d'énergie menés dans cette thèse ont d'abord débuté sur l'évaluation des potentiels du Module PhotoVoltaïque Electronique (MPVE) conçu en partenariat avec EDF et dont les principales caractéristiques sont consignées dans la thèse d'Angel Cid-Pastor. Ce module électronique est dimensionné à la taille d'un panneau de 50 à 200 W<sub>c</sub>. Ainsi, notre premier apport a été sur l'amélioration des performances de la commande MPPT extrême du LAAS. Ces avancées sont décrites dans le chapitre 3 de ce manuscrit. Pour situer ces améliorations, nous rappelons le mode de recherche du PPM adopté initialement et les évolutions successives de la commande MPPT obtenues par le changement d'implantation d'un mode analogique vers un mode numérique. Ce changement s'est effectué en maintenant les performances de recherche de la commande extrême constantes aux points nominaux mais a permis de réduire considérablement les inconvénients induits par le mode analogique, à savoir une consommation, un prix de revient et une taille trop importants. De plus, la flexibilité amenée par l'électronique numérique a permis d'élargir la plage de puissance où l'on peut obtenir un PPM. Pour rappel, avec la version analogique, en dessous de 10 % de la puissance nominale, l'algorithme de la commande MPPT analogique ne fonctionnait plus. Actuellement, la dernière version de la commande MPPT adaptative que nous avons mise au point permet de s'adapter à tout niveau de puissances en assurant par ailleurs un rendement MPPT supérieur à 99 % en régime établi. La vitesse de recouvrement d'un nouveau PPM est par ailleurs inférieure à 10 ms. Une autre possibilité offerte par l'électronique numérique serait d'intégrer différentes fonctions de sécurité autant pour le GPV que la charge. Ainsi, lorsque la charge est une batterie, un gestionnaire qui surveillerait l'état de charge et de décharge afin d'augmenter les performances de l'élément de stockage en durée de vie pourrait cohabiter avec l'algorithme de commande MPPT. Ou bien divers algorithmes à vocation « sécurité antivol » qui, dans certains pays, représente un problème crucial pour ce type de produit pourraient être mis au point et intégrés au système sans augmentation de coût.

Nous avons poursuivi nos travaux sur l'amélioration du rendement des étages d'adaptation, qui pour les applications photovoltaïques représentent un axe de recherche à part entière. En effet, la présence de l'étage de conversion peut dégrader l'efficacité d'une commande quelles qu'en soient ses performances, si cet étage transfère l'énergie avec un rendement de conversion trop faible. Partant de ce constat, l'analyse du rendement européen a démontré qu'un module PV fonctionne 80 % de son temps à une capacité de charge comprise entre 30 % et 100 % de sa puissance nominale. Ainsi, dans l'optique d'améliorer le transfert d'énergie journalier à la charge, nous avons proposé dans le chapitre 4, diverses solutions dont l'objectif consiste à déplacer la caractéristique du rendement du convertisseur pour que le rendement optimal corresponde aux points de puissance les plus probables. Les solutions présentées s'inspirent de méthodes couramment utilisées dans les applications de fortes puissances, où les pertes de l'étage de conversion sont minimisées par une distribution homogène de la puissance sur  $n$  convertisseurs connectés en parallèle. Cette distribution permet d'obtenir un gain en termes de conversion d'énergie de l'ordre de 5 %, principalement dû à la réduction par  $n$  des pertes en conduction lors du fonctionnement du système à ces seuils de puissance. Cependant, cette distribution de puissance entre convertisseur requiert une distribution de courant, qui pour les applications photovoltaïques doit être compatible

avec la commande MPPT. Nous avons démontré à travers différentes simulations et essais expérimentaux, une parfaite adéquation entre la commande MPPT numérique adaptative du LAAS-CNRS et la distribution de courant basée sur le principe du partage équitable du courant PV. D'un point de vue de recherche du PPM, l'introduction d'un convertisseur multi-cellules au sein de l'étage d'adaptation n'a en rien amoindri les performances de la commande MPPT. Nous avons ensuite introduit au sein de notre système PV un mode de commande nommé, dans la littérature, multi-phase ou interleaving et mis en avant les propriétés apportées par ce mode de fonctionnement pour les applications solaires. Ce dernier par un déphasage des différentes commandes des convertisseurs permet d'augmenter la fréquence de découpage à l'entrée des étages de filtrages, offrant plusieurs alternatives. Ainsi, l'efficacité des filtres est améliorée en même temps que celles des commandes MPPT présentant des taux d'ondulation résiduels plus faibles. Une autre alternative offerte par le mode interleaving consiste à diminuer la fréquence de découpage de chaque convertisseur afin d'améliorer le rendement de conversion de la structure par une diminution des pertes en commutation. Au niveau de la longévité de certaines installations solaires, ce mode de fonctionne peut s'avérer intéressant en réduisant le stress des composants électroniques et donc en diminuant leur taux de pannes.

La mise en parallèle de plusieurs cellules de conversion apporte à l'étage d'adaptation un meilleur rendement de conversion ainsi qu'une meilleure fiabilité et robustesse. En contre partie, la complexité, la consommation, le nombre de composants et le prix de revient des systèmes sont augmentés. Ces constats montrent que ces premières études peuvent être intéressantes dans un certain nombre de contexte et elles mériteraient d'être approfondies et élargies à plusieurs types de structures DC/DC et DC/AC. Dans cette optique, nous proposons dans le chapitre 4, un deuxième type d'étage d'adaptation à base de structures de semigirateurs de puissance. En effet, le récent concept de girateur de puissance montre qu'il pourrait s'appliquer à la conversion d'énergie basée sur des CS à découpage. Ainsi, nous avons démontré, par des résultats de simulation et expérimentaux, qu'à partir des propriétés intrinsèques d'un semigirateur de type  $g$  avec courant d'entrée contrôlé ( $I_1 = gV_2$ ) basé sur un convertisseur *Boost* qu'il était possible d'obtenir le PPM par des variations de la conductance tout en garantissant un partage équitable du courant photovoltaïque à travers les cellules de conversion. Nous avons vérifié expérimentalement la compatibilité entre la commande numérique adaptative du LAAS-CNRS et ce type de structure. L'ensemble présente un très bon comportement autant en régime établi qu'en régime dynamique vis-à-vis de diverses perturbations. L'avantage de cette structure, par rapport à l'étage d'adaptation multi-cellule en mode interleaving, repose sur son mode de contrôle par surface de glissement qui permet de s'affranchir d'une commande MLI et surtout de réduire le nombre de composants et la consommation de la carte de commande favorisant ainsi le transfert d'énergie journalier. En contre partie, la présence d'une fréquence de découpage variable au sein de cette structure anéantie l'existence et les avantages apportées par le mode interleaving, c'est pour cela que nos investigations sur cette topologie n'ont pas été approfondis pour l'instant. La problématique des girateurs utilisée dans la conversion d'énergie est toutefois prometteuse et pourrait s'avérer une bonne candidate pour résoudre des optimisations d'association de CS dans le futur.

Pour conclure ce travail, nous avons confronté les performances de ces étages d'adaptation entre eux afin de prouver et de quantifier réellement le gain énergétique apporté par chacun d'entre eux. Les différentes mesures journalières effectuées, répertoriées dans le chapitre 5, montrent que la structure multi-cellules comparée à la structure classique (MPVE) apporte en moyenne journalière un gain énergétique de 5 % pour des journées relativement

ensoleillées et est neutre en présence de journées moyennement ensoleillées. Diverses améliorations peuvent encore être amenées sur cette architecture pour augmenter un peu plus le rendement de conversion, tels que l'implémentation de certaines lois de commande dans un microcontrôleur dans le but de réduire la puissance consommée qui représente à elle seule un gain estimé à 1 à 2 % du rendement global de la chaîne de conversion photovoltaïque. Des travaux supplémentaires doivent être poursuivis pour rendre l'étage d'adaptation compatible à une large gamme de puissance, quelle qu'en soit la charge. Actuellement, ces architectures, bien qu'intéressantes du point de vue académique, présentent des coûts trop prohibitifs pour être implantées sur des architectures industrielles. Des efforts de développement sont encore nécessaires.

La comparaison d'une architecture PV basée sur la discrétisation de l'étage d'adaptation à l'échelle de chaque module PV commercial par rapport à un chargeur de batterie commercial a également été menée. Cette comparaison à partir de mesures journalières sous un ensoleillement homogène et non-homogène a démontré que l'architecture discrétisée permettait, par l'exploitation de chaque GPV aux mieux de ses possibilités, d'avoir un meilleur taux de transfert d'énergie. Elle a surtout permis de mettre en évidence la problématique de l'ombrage, par un arrêt momentané de la production photovoltaïque, pour les installations solaires connectées à des chaînes PV constituées de plusieurs modules en séries. Ce cas confirme l'intérêt de discrétiser le traitement de l'énergie produite par une source PV surtout vis-à-vis des cas de défaut d'ombrage. Cette étude récente ouvre des possibilités importantes pour les architectures distribuées. En effet, au niveau de l'installation d'un champ de modules PV, ces architectures pourraient disposer de beaucoup plus de flexibilité en termes d'angles d'inclinaison des panneaux ou bien être munies de divers panneaux PV présentant un taux de vieillissement et un choix technologique différents.

# CHAPITRE 7

## 7 REFERENCES BIBLIOGRAPHIQUES.



**REFERENCES BIBLIOGRAPHIQUES**

- [1] P. Claux, "Atlas Solaire Français", PYC edition 1982.
- [2] L. Protin, S. Astier, " Convertisseurs photovoltaïques", Technique de l'Ingénieur, Ref : D 3360, 1997.
- [3] A. Cid-Pastor, "Conception et réalisation de modules photovoltaïque électronique", Thèse Université Paul Sabatier, Toulouse 2006.
- [4] [www.techno-science.net](http://www.techno-science.net).
- [5] M. A. Green, "Recent developments and future prospects for third generation and other advanced cells", IEEE Photovoltaic Energy Conversion, Vol. 1, pp. 15-19, May 2006.
- [6] S. Archambeau, P. Destruel, I. Seguy, M. Oukachmih, P. Jolinat, M. Mabilia, H. Bock, "Organic photovoltaic cells based on organic discotic materials", IEEE International Symposium on, Vol. 2, pp. 1393-1396, May 2004.
- [7] L. M. Fraas, V. Sundaram, P. Gruenbaum, M. Kuryla, D. Pietila, and A. Thompson, "Tandem gallium concentrator solar cells : 1922 review", Eleventh European Photovoltaic Solar Energy Conference, pp. 135-141, 1992.
- [8] F. Lasnier, T. G. Ang, "Photovoltaic Engineering Handbook", IOP Publishing Ltd. 1980, ISBN 0-85274-311-4.
- [9] S. Singer and A. Braunstein, "A general model of maximum power point tracking", Proceeding of MELECON'85 IEEE Mediterranean Electrotechnical Conference, Madrid, Spain, pp. 147-151, 1985.
- [10] S. Singer and A. Braunstein, "A maximum power transfer from a nonlinear energy source to an arbitrary load", IEEE Proceeding, Pt G, pp. 1-7, 1987.
- [11] A. F. Boehinger, "Self-adaptive DC converter for solar spacecraft power supply", IEEE Transactions On Aerospace and Electronic Systems, pp. 102-111, 1968.
- [12] T. Efram, P. L. Chapman, "Comparison of photovoltaic array maximum power point tracking techniques", IEEE Transactions On, Energy Conversion, Vol. 22, pp. 439-449, Jun. 2007.
- [13] D. P. Hohm, M. E. Ropp, "Comparative study of maximum power point tracking algorithms using an experimental programmable, maximum power point tracking test bed", IEEE Photovoltaic Specialists Conference, PVSC 2000 pp. 1699-1702, Sept. 2000.
- [14] N. Femia, G. Petrone, G. Spagnuolo and M. Vitelli, "Optimization of Perturb and Observe Maximum Power Point Tracking Method", IEEE Transactions On Power Electronics, Vol.20, No. 4, pp. 16-19, Mar. 2004.

- [15] K. Noppadol, W. Theerayod, S. Phaophak, "FPGA Implementation of MPPT using variable step-size P&O algorithm for PV applications", *Communication and Information Technologies, ISCIT'06, IEEE International Symposium On*, pp. 212-215, Sept. 2006.
- [16] D. Sera, T. Kerekes, R. Teodorescu, F. Blaadbjerg, "Improved MPPT Algorithms for rapidly Changing Environmental Conditions", *Power Electronics and Motion Control Conference, 2006, EPE-PEMC 2006. 12<sup>th</sup> International*, pp. 1614-1619, Aug. 2006.
- [17] C. Hua, C. Shen "Comparatives study of peak power tracking techniques for solar storage system", *IEEE Applied Power Electronics Conference, APEC'98, Vol. 2*, pp. 679-685, Feb. 1998.
- [18] W. J. A. Teulings, J. C. Marpinard, A. Capel, and D. O'Sullivan, "A new maximum power point tracking system", *IEEE Power Electronics Specialists Conference 1993, PESC'93*, pp. 833-838, Jun. 1993.
- [19] E. Koutroulis, K. Kalaitzakis, N. C. Voulgaris, "Development of a microcontroller-based photovoltaic maximum power point tracking control system", *Power Electronics, IEEE Transactions on*, Vol. 16, pp. 46-54, Jan. 2001.
- [20] W. Xiao, W. G. Dunford, "A modified adaptive hill climbing MPPT method for photovoltaic power systems", *IEEE Power Electronics Specialists Conference, PESC'04, Vol. 3*, pp. 1957-1963, Jun. 2004.
- [21] W. Xiao, W. G. Dunford, "Evaluating maximum power point tracking performance by using artificial lights", *Industrial Electronics Society, IEEE IECON'04, Vol. 3*, pp. 2883-2887, Nov. 2004.
- [22] J. H. Lee, H. B. Bo, H. Cho, "Advanced incremental conductance MPPT algorithm with a variable step size", *Power Electronics and Motion Control Conference, 2006, EPE-PEMC 2006. 12<sup>th</sup> International*, pp. 603-607, Aug. 2006.
- [23] K. H. Hussein, I. Muta, T. Hshino, and M. Osakada, "Maximum photovoltaic power tracking: an algorithm for rapidly changing atmospheric conditions", *Proc. Inst. Elect. Eng. Vol. 142, No.1*, pp. 59-64, Jan. 1995.
- [24] T. Y. Kim, H. G. Ahn, S. K. Park, Y. K. Le, "A novel maximum power point tracking control for photovoltaic power system under rapidly changing solar radiation", *IEEE International Symposium on*, Vol. 2, pp. 1011-1014, Jun. 2001.
- [25] A. S. Masoum, H. Dehbonei and E. F. Fuchs, "Theoretical and Experimental Analyses of Photovoltaic Systems with voltage and current based maximum power point tracking", *IEEE Transactions On Energy Conversion*, Vol. 17, No. 4, pp. 514-522, Dec. 2002.
- [26] J. Ghaisari, M. Habibi, A. Bakhshai, "An MPPT controller design for photovoltaic (PV) system based on the optimal voltage factor tracking", *IEEE Electrical Power Conference, EPC 2007*, pp. 359-362, Oct. 2007.

- [27] N. Toshihiko, S. Togashi and N. Ryo, "Short-current Pulse based Maximum Power Point Tracking Method for Multiple Photovoltaic-and-Converter Module System", IEEE Transactions On Industrial Electronics, Vol. 49, No. 1, pp. 217-223, Feb. 2002.
- [28] M. Veerachary, T. Senjyuand and K. Uezato, "Feedforward Maximum Power Point Tracking of PV systems using fuzzy controller", IEEE Transactions On Aerospace and Electronic Systems, Vol. 38, No. 3, pp. 969-981, Jul. 2002.
- [29] B. M. Wilamowski and X. Li, "Fuzzy system based maximum power point tracking for PV systems", 28<sup>th</sup> Annual Conference of the Industrial Electronics Society, IECON 2002, Vol. 4, pp. 3280-3284, Nov. 2002.
- [30] W. Chung-Yuen, K. Duk-Heon, K. Sei-Chan, and all, "A new maximum power point tracker of photovoltaic arrays using fuzzy controller", IEEE Power Electronics Specialists Conference, PESC'94, pp. 396-403, Jun. 1994.
- [31] N. Khaehintung, K. Pramotung, B. Tuvirat, P. Sirisuk, "RISC-microcontroller built-in fuzzy logic controller of maximum power point tracking for solar-powered light-flasher applications", Industrial Electronics Society, 2004, IECON 2004, Vol. 3, pp. 2673-2678, Nov. 2004.
- [32] N. S. D'Souza, L. A. C. Lopes, X. Liu, "An intelligent maximum power point tracker using peak current control", IEEE Power Electronics Specialists Conference 2005, PESC'05, pp. 172-177, 2005.
- [33] T. Hiyama, S. Kouzuma, T. Imakubo, "Identification of optimal operating point of PV modules using neural network for real time maximum power tracking control", IEEE Transactions On Energy Conversion, Vol. 10, pp. 360-367, Jun. 1995.
- [34] T. Hiyama, S. Kouzuma, T. Imakubo, T. H. Ortmever, "Evaluation of neural network based real time maximum power tracking controller for PV system", IEEE Transactions On Energy Conversion, Vol. 10, pp. 543-548, Sept. 1995.
- [35] J. S. ko, B. J. Jung, K. T. Park, C. H. Choi and D. H. Chung, "Maximum power point tracking control of PV system for DC motors drive with neural network", Smart Manufacturing Application, IEEE ICSMA 2008, pp. 514-519, Apr. 2008.
- [36] H. Haeblerlin, L. Borgne, M. Kaempfre and U.Zwahlen, "New Tests at Grid-Connected PV Inverters: Overview over Test Results and Measured Values of Total Efficiency  $\eta_{tot}$ ", 21<sup>st</sup> European Photovoltaic Solar Energy Conference, Dresden, Germany, Sept. 2006.
- [37] Haeblerlin, L. Borgne, M. Kaempfre and U.Zwahlen, "Total Efficiency  $\eta_{TOT}$  – A New Quantity for Better Characterisation of Grid-Connected PV Inverters" 20<sup>th</sup> European Photovoltaic Solar Energy Conference, Barcelona, Spain, June 2005.
- [38] [www.sma-france.com](http://www.sma-france.com).
- [39] Market survey : Inverters for grid-tied PV systems, Photon International p.80, Apr. 2005



- [40] R. Leyva, I. Queinnec, C. Alonso, A. Cid-Pastor, D. Lagrange and L. Martinez-Salamero, "MPPT of photovoltaic systems using extremum seeking control", IEEE Transactions On Aerospace and Electronic Systems, Vol. 42, No. 1, pp. 249-258, Jan. 2006.
- [41] H. Koizumi, K. Kurokawa, "Plane division maximum power point tracking method for PV module integrated converter", Industrial Electronics 2006, IEEE International Symposium On, Vol. 2, pp. 1265-1270, Jul. 2006.
- [42] M. F. Shraif, "Optimisation et mesure de chaîne de conversion d'énergie photovoltaïque en énergie électrique", Thèse Université Paul Sabatier, Toulouse 2002.
- [43] C. Alonso, M. F. Shraif, A. Martinez, Brevet CNRS, US 2005099166, "Power converter control for automatic maximum power point tracking".
- [44] M. Leblanc, "Sur l'électricité des chemins de fer au moyen de courants alternatif defréquence élevée", Revue Générale de l'Electricité, 1922.
- [45] M. Krstic, "Performance improvement and limitation in extremum seeking control", System & Control Letters, 39, pp. 313-326, 2000.
- [46] [www.microchip.com](http://www.microchip.com).
- [47] A. Cid-Pastor, C. Alonso, B. Estibals, D. Lagrange, L. Martinez-Salamero, "Automatic measurement system for testing photovoltaic conversion chains", 30<sup>th</sup> Annual Conference of IEEE Industrial Electronics Society, Proceeding of IECON 2004, Busan (Corée du Sud), Vol. 3, pp. 3076-3081, Nov. 2004.
- [48] Angel Cid Pastor "Evaluation comparative de chargeurs de batteries pour systèmes photovoltaïques", Rapport de stage du projet de fin d'études, LAAS-CNRS, Sept. 2002.
- [49] C. Cabal, C. Alonso, A. Cid-Pastor, L. Segulier, G. Schweitz and J. Alzieu, "Adaptive digital MPPT control for photovoltaic applications", Industrial Electronics, 2007, ISIE07, International Symposium On. pp. 2414-2419, Jun. 2007.
- [50] S. Lefebvre, F. Miserey, "Composants à semi-conducteur pour l'électronique de puissance", Editions TEC & DOC, ISBN : 2-7430-0719-2, Lavoisier 2004.
- [51] R. W. Erickson, D. Maksimovic, "Fundamentals of Power Electronics", 2<sup>nd</sup> edition, Kluwer Academic Publishers, 2001.
- [52] J. P Ferrieux, F. Forest, "Alimentation à découpage, convertisseurs à résonance", 3<sup>ème</sup> edition Dunod, ISBN 2 10 0050539 4, 2006.
- [53] L.Luo, Z. Ye, R.-L. Lin, and F. C. Lee, "A classification and evaluation of paralleling methods for power supply modules", IEEE Power Electronics Specialists Conference, PESC'99, pp. 901-908, Jul. 1999.

- [54] M. Ponjavic and R. Djuric, "Current sharing for synchronised dc-dc converters operating in discontinuous conduction mode", IEE Electric Power Applications, Vol. 152, no 1, pp. 119-127, Janv. 2005.
- [55] Y. Panov, J. Rajagopalan, and F. C. Lee, "Analysis and design of N paralleled DC-DC converter with master-slave current sharing", APEC 97 Conference Proceeding Vol. 1, pp. 436-442, Feb. 1997.
- [56] K. Siri, C. Q. Lee, T. F. Wu, "Current distribution control for parallel connected converters: part I", IEEE Transactions Aerospace and Electronic Systems, Vol. 28, pp. 829-840, Jul. 1992.
- [57] K. Siri, C. Q. Lee, T. F. Wu, "Current distribution control for parallel connected converters: part II", IEEE Transactions Aerospace and Electronic Systems, Vol. 28, pp. 841-851, Jul. 1992.
- [58] D. J. Perreault, J. G. Kassakian, "Distributed interleaving of paralleled power converters", Circuits and Systems I: Fundamental Theory and Applications, IEEE Transactions On, Vol. 44, pp. 728-734, Aug. 1997.
- [59] R. Giral, L. Martinez-Salamero, and S. Singer, "Interleaved converters operation based on CMC", IEEE Transactions On, pp. 643-652, July 1999.
- [60] S. C. Babu, M. Veerachary, "Predictive controller for interleaved boost converter", IEEE International Symposium On, Vol 2, pp. 577-581, Jun. 2005.
- [61] P. A. Dahono, S. Riyadi, A. Mudawari, Y. Haroen, "Output ripple analysis of multiphase DC-DC converters", IEEE Power Electronics and Drive Systems, PEDS'99, Vol. 2, pp. 626-631, Jul. 1999.
- [62] K. Siri, V. Caliskan, "Maximum power point tracking in parallel connected converters", IEEE Transactions On Aerospace and Electronic Systems, Vol. 29, pp. 935-945, Jul. 1993.
- [63] M. Veerachary, T. Senjyu, and K. Uezato, "Maximum power point tracking of coupled inductor interleaved boost converter supplied PV system", IEE proceeding Electric Power Applications, Vol. 150, pp. 71-80, Jan. 2003.
- [64] A. Cid-Pastor, L. Martinez-Salamero, C. Alonso, B. Estibals, J. Alzieu, G. Schweitz and D. Shmilovitz, "Analysis and design of power gyrators in sliding-mode operation," IEE Proceeding Electric Power Applications, vol. 152, pp. 821-826, Jul. 2005.
- [65] A. Cid-Pastor, L. Martinez-Salamero, C. Alonso, G. Schweitz, J. Calvente and S. Singer, "Classification and synthesis of power gyrators" IEE Proceeding Electric Power Applications, vol. 153, pp. 802-808, Nov. 2006.
- [66] S. Baekhoej Kjaer, J.K. Pedersen and F. Blaabjerg, "A review of single-phase grid-connected inverters for photovoltaic modules" IEEE Transactions on Industry Applications, vol. 41, pp. 1292-1306, Oct. 2005.

[67] [www.blueskyenergyinc.com](http://www.blueskyenergyinc.com).

**AUTHOR:** Cédric CABAL.

**TITLE:** Optimisation of the power conversion electronic stage associated to photovoltaic systems.

**DIRECTORS:** Corinne ALONSO, Angel CID-PASTOR.

**PLACE AND DEFENSE DATE:** Toulouse, December, 15<sup>th</sup>, 2008.

---

**ABSTRACT:**

A power conversion chain for photovoltaic systems is based on a cell association forming a photovoltaic generator (GPV). This cell association is connected to a load by means of a static converter.

Depending on the required application, the photovoltaic energy is consumed by a load, stocked or injected into the grid. Thus, the energy-production optimization is still an essential research axe and significant innovations are demanded to obtain a reliable energy source.

Nowadays, these research axes are oriented to increase the energy production obtaining the maximal power on the photovoltaic module terminals. Hence, the literature proposes a large quantity of control algorithms to track constantly the MPP. However, a limited number of solutions are proposed to improve the global efficiency of the conversion chain.

This dissertation is focus on the optimization of the performances of these adaptation stages. Thus, some improvements of the chain conversion are proposed. Hence, the high integration level and the improved flexibility obtained thanks to digital technologies leads our research objectives towards the digital implementation of the MPPT based on the extremum-command seeking. The conversion stage improvement is based on two structures based on present architectures used in high-power systems like parallel DC-DC converters in interleaving mode. Moreover, some intrinsic semirator proprieties substantiate our study.

On the other hand, a new architecture is also presented during this dissertation. This new system is based on the discrete model of each photovoltaic generator. Therefore, this structure seems to present the best trade-off in terms of photovoltaic energy transfer.

---

**KEYWORDS:** optimisation of energy conversion, photovoltaic generator, MPPT control, static converter, power semirator, interleaving mode.

---

**DISCIPLINE ADMINISTARTIVE:** Electrical Engineering.

---

**LABORATORY ADDRESS:** LAAS-CNRS 7<sup>th</sup>, Colonel Roche Av., 31 077, Toulouse, France.