



**HAL**  
open science

# DYNAMIQUE DE L'EFFET TUNNEL QUANTIQUE MACROSCOPIQUE D'UNE JONCTION JOSEPHSON

Emmanuel Turlot

► **To cite this version:**

Emmanuel Turlot. DYNAMIQUE DE L'EFFET TUNNEL QUANTIQUE MACROSCOPIQUE D'UNE JONCTION JOSEPHSON. Supraconductivité [cond-mat.supr-con]. Université Paris Sud - Paris XI, 1990. Français. NNT : . tel-00195928

**HAL Id: tel-00195928**

**<https://theses.hal.science/tel-00195928>**

Submitted on 11 Dec 2007

**HAL** is a multi-disciplinary open access archive for the deposit and dissemination of scientific research documents, whether they are published or not. The documents may come from teaching and research institutions in France or abroad, or from public or private research centers.

L'archive ouverte pluridisciplinaire **HAL**, est destinée au dépôt et à la diffusion de documents scientifiques de niveau recherche, publiés ou non, émanant des établissements d'enseignement et de recherche français ou étrangers, des laboratoires publics ou privés.

THESE de DOCTORAT de L'UNIVERSITE PARIS-SUD

CENTRE d'ORSAY

présentée

par

Emmanuel TURLOT

pour obtenir le titre de

DOCTEUR DE L'UNIVERSITE PARIS XI.

DYNAMIQUE  
DE L'EFFET TUNNEL QUANTIQUE MACROSCOPIQUE  
D'UNE JONCTION JOSEPHSON.

soutenue le 3 avril 1990, devant le jury composé de :

MM.

R. Omnes                      Président

A. Aspect

M. Devoret

H. Grabert

P. Monod

Rapporteurs scientifiques :

D. Esteve

H. Grabert



A Gaël, Morgan et Quentin



J'exprime ici ma plus profonde reconnaissance à tous ceux qui m'ont aidé de près ou de loin à effectuer ce travail et en particulier à :

Daniel Esteve, Christian Urbina, Michel Devoret Pierre-François Orfila et Valérie Lefèvre qui m'ont initié au travail de recherche et encouragé tout au long de ces années.

Claude Fermon, Catherine Bourgois, Laurent De Seze et Andrée Bonnerot qui m'ont si souvent aidé à tirer le meilleur parti des nombreux ordinateurs qui me cernaient.

Hermann Grabert et Sebastian Linkwitz qui ont apporté une contribution théorique détaillée aux problèmes soulevés lors de ce travail.

Messieurs Roland Omnes, Alain Aspect et Philippe Monod qui m'ont fait l'honneur d'accepter de participer au jury de cette thèse.



# SOMMAIRE

<b>A - INTRODUCTION</b> . . . . .	5
<b>B - ECHAPPEMENT D'UNE PARTICULE BROWNIENNE : prédictions théoriques</b> . . . . .	11
<b>B-I - Limite classique</b> . . . . .	11
B-I-a - Cas de la friction instantanée . . . . .	14
B-I-b - Cas de la friction retardée . . . . .	16
<b>B-II - Limite quantique</b> . . . . .	19
<b>B-III - Activation résonante</b> . . . . .	23
B-III-a - Cas classique . . . . .	24
B-III-b - Cas quantique . . . . .	37
<b>C - JONCTION JOSEPHSON ET MODELE DE LA PARTICULE BROWNIENNE</b> . . . . .	40
<b>D - SYSTEME EXPERIMENTAL</b> . . . . .	46
<b>D-I - Techniques expérimentales</b> . . . . .	46
D-I-a - Microfabrication des jonctions Josephson . . . . .	46
D-I-b - Circuits micro-ondes . . . . .	48
D-I-c - Cryogénie . . . . .	50
D-I-d - Electronique . . . . .	52
<b>D-II - Modélisation du circuit micro-ondes</b> . . . . .	54
<b>D-III - Procédures expérimentales</b> . . . . .	59
D-III-a - Mesure du taux d'échappement . . . . .	59
D-III-b - Contrôle de la température et détermination du courant critique . . . . .	61
D-III-c - Expérience d'activation résonante . . . . .	63
D-III-d - Détermination de $\omega_0$ , $C$ et des paramètres de la ligne à échos . . . . .	64
<b>E - RESULTATS EXPERIMENTAUX : comparaison avec les prédictions théoriques</b> . . . . .	66
<b>E-I - Détermination in situ des paramètres <math>I_0</math> et <math>C</math> des jonctions</b> . . . . .	67

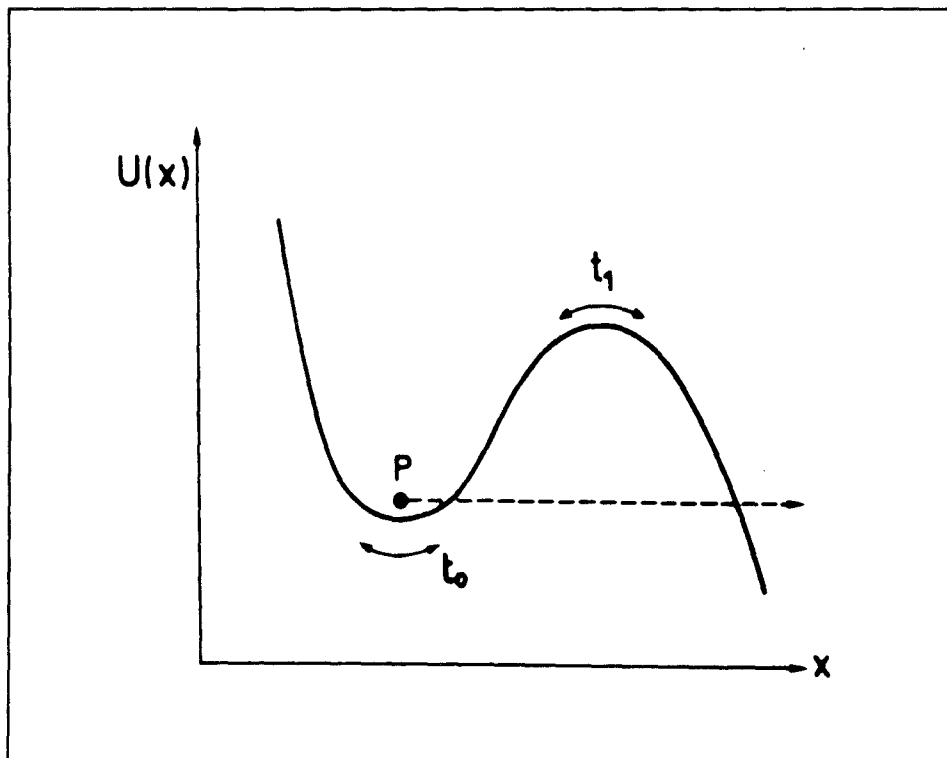


E-I-a - Courant critique $I_0$ . . . . .	67
E-I-b - Capacité $C$ et fréquence $\omega_0$ . . . . .	72
E-II - Détermination à température ambiante des paramètres de la ligne à échos	73
E-III - Expérience A : mise en évidence des oscillations d'échappement . . . . .	74
E-IV - Expérience B : raies d'activation résonante quantique . . . . .	77
E-V - Expérience C : mesure du temps de passage de l'effet tunnel . . . . .	80
F - SIMULATIONS NUMERIQUES . . . . .	82
G - CONCLUSION . . . . .	87
H - ANNEXE : TEMPS DE PASSAGE DE L'EFFET TUNNEL . . . . .	89
I - LISTE DES REFERENCES . . . . .	91

## A - INTRODUCTION

Le problème que nous avons résolu au cours de cette thèse se situe à l'intersection de deux phénomènes de base de la physique : l'effet tunnel et le mouvement brownien.

Quand on confine une particule quantique dans un puits de potentiel, elle finit toujours par s'en échapper en traversant la barrière par effet tunnel (*voir figure 1*). Ce phénomène a été proposé dès 1928 comme explication de la radioactivité  $\alpha$ . L'effet tunnel n'a pas d'équivalent en mécanique classique où le principe de conservation de l'énergie interdit que la particule sorte spontanément du puits de potentiel. En mécanique quantique par contre, ce principe peut être violé pendant une durée d'autant plus grande que la quantité d'énergie manquant à la particule pour s'échapper est faible.



*Figure 1. Particule P s'échappant d'un puits de potentiel par effet tunnel.  $t_0$  est la période des petites oscillations au fond du puits.  $t_1$  est la période des petites oscillations dans le potentiel inversé  $-U(x)$ .*

L'échappement hors du puits est un processus poissonien qui est caractérisé par un temps moyen de résidence de la particule dans le puits, dit temps d'échappement.

D'autre part, quand une particule classique massive est soumise aux chocs aléatoires d'un grand nombre de particules légères, elle effectue un mouvement brownien. Découvert en 1827, ce processus de base en mécanique statistique se rencontre dans tous les systèmes à petit nombre de degrés de liberté couplés à un "réservoir" contenant un grand nombre de degrés de liberté en équilibre thermodynamique. L'action du réservoir sur le "petit"

système se résume à une force de friction et, à température non nulle, à une force fluctuante. Dans le cas général, la force de friction est retardée : elle dépend non seulement de la valeur de la vitesse à l'instant présent mais aussi des valeurs aux instants passés.

Nous nous intéressons donc à une particule placée dans un puits de potentiel et couplée à un réservoir à température nulle. Notre objectif est de tester expérimentalement la prédiction suivante de A. Leggett : la friction supprime l'effet tunnel, mais à condition qu'elle ne soit pas trop retardée par rapport à un second temps caractéristique de l'effet tunnel, différent du temps d'échappement. Nous interprétons ce temps comme la durée moyenne du passage par effet tunnel de la particule à travers la barrière de potentiel. Dans la suite, nous l'appellerons temps de passage.

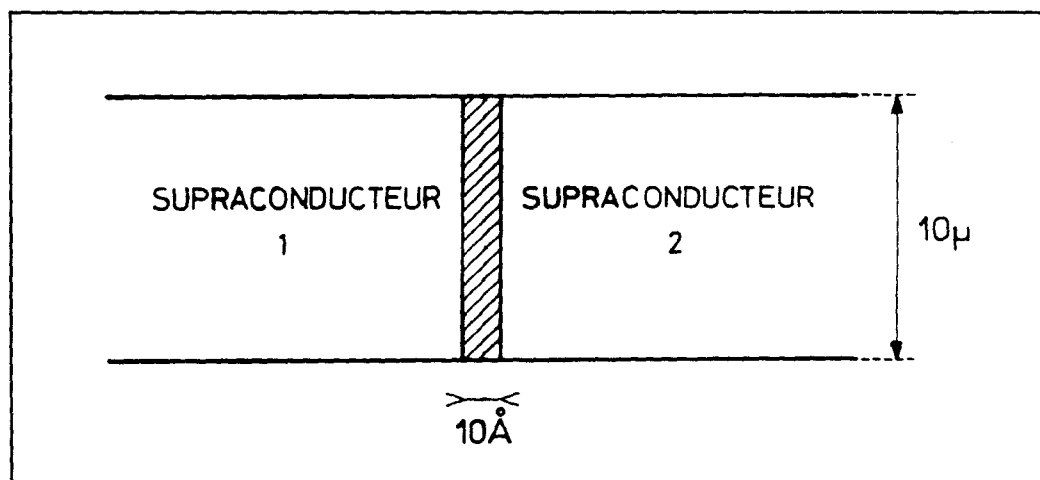


Figure 2. Schéma d'une jonction Josephson. La section des blocs supraconducteurs est typiquement  $10 \times 10 \mu^2$ . La barrière a une épaisseur d'environ  $10\text{\AA}$ .

L'expérience que nous avons conçue pour mesurer ce temps de passage est basée sur l'effet tunnel quantique macroscopique dans une jonction Josephson. Cette jonction est un "sandwich" comprenant deux supraconducteurs séparés par une mince barrière d'oxyde (voir figure 2). A basse température ( $T < 1.5K$ ), tous les électrons ( $\sim 10^{10}$ ) de chacun des supraconducteurs sont appariés en paires de Cooper. Ces paires se comportent comme des bosons condensés à température nulle : l'état macroscopique de ces paires est décrit par une fonction d'onde parfaitement rigide. La jonction est donc caractérisée par une seule variable, la différence  $\delta$  entre les phases des fonctions d'onde de part et d'autre de la barrière d'oxyde. Cette variable  $\delta$ , bien qu'ayant une origine quantique, a une évolution classique à haute température. On peut définir, à partir de  $\delta$ , le flux interne  $\varphi = \varphi_0 \delta$  de la jonction, où  $\varphi_0$  est le quantum de flux  $\hbar/2e$ .

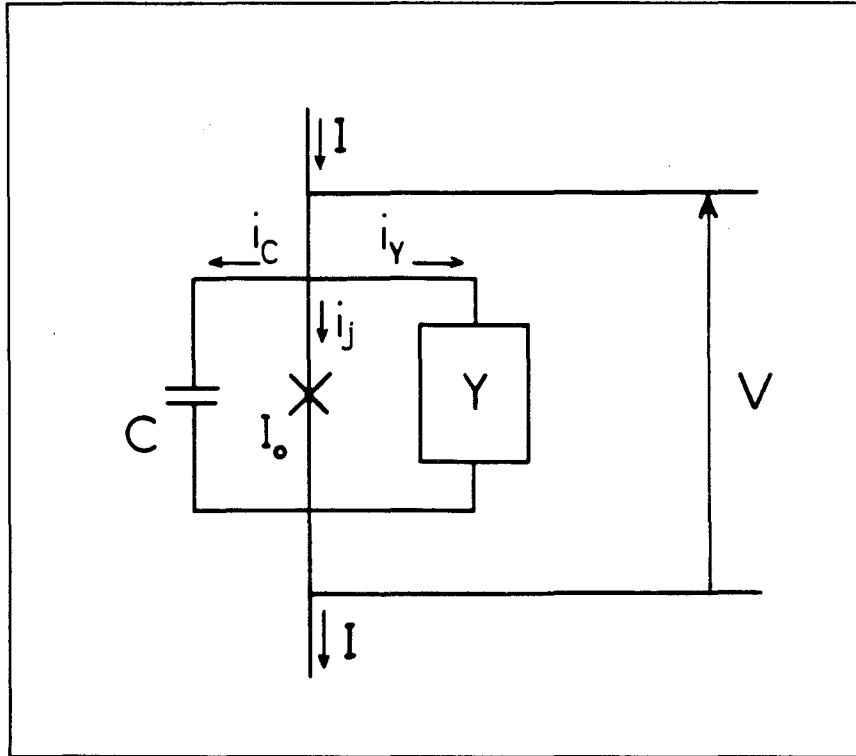


Figure 3. Schéma de l'expérience : elle consiste en une jonction Josephson de courant critique  $I_0$  et de capacité  $C$  en parallèle avec une admittance  $Y$ . L'ensemble est traversé par un courant continu  $I$ . On mesure le temps écoulé entre l'instant où  $I$  est amené à une valeur légèrement inférieure à  $I_0$  et l'instant où apparaît une tension moyenne  $V$  non nulle aux bornes de la jonction.

L'évolution de  $\varphi$  est reliée par les relations Josephson à celle des variables macroscopiques que sont le courant supraconducteur  $i_j(t)$  à travers la jonction et la tension  $v(t)$  à ses bornes :  $i_j(t) = I_0 \sin(\varphi/\varphi_0)$  et  $v(t) = d\varphi/dt$ . Le courant  $I_0$  est une constante fixée par la barrière d'oxyde. L'évolution de  $i_j(t)$ , donc de  $\varphi$ , s'exprime grâce à la loi de Kirchhoff par la relation  $i_j(t) = I - i_c - i_Y$ , où  $I$  est le courant imposé par le circuit de polarisation,  $i_c$  est le courant dans la capacité  $C$  de la jonction et  $i_Y$  est le courant dans l'admittance  $Y$  du circuit de polarisation (voir figure 3). Lorsque le courant de polarisation  $I$  est constant, la jonction est dite polarisée en courant. On montre alors que l'évolution du flux interne  $\varphi$ , lorsque la jonction est dans l'état supraconducteur, est identique à celle de la position X d'une particule placée dans un puits de potentiel (voir figure 4).

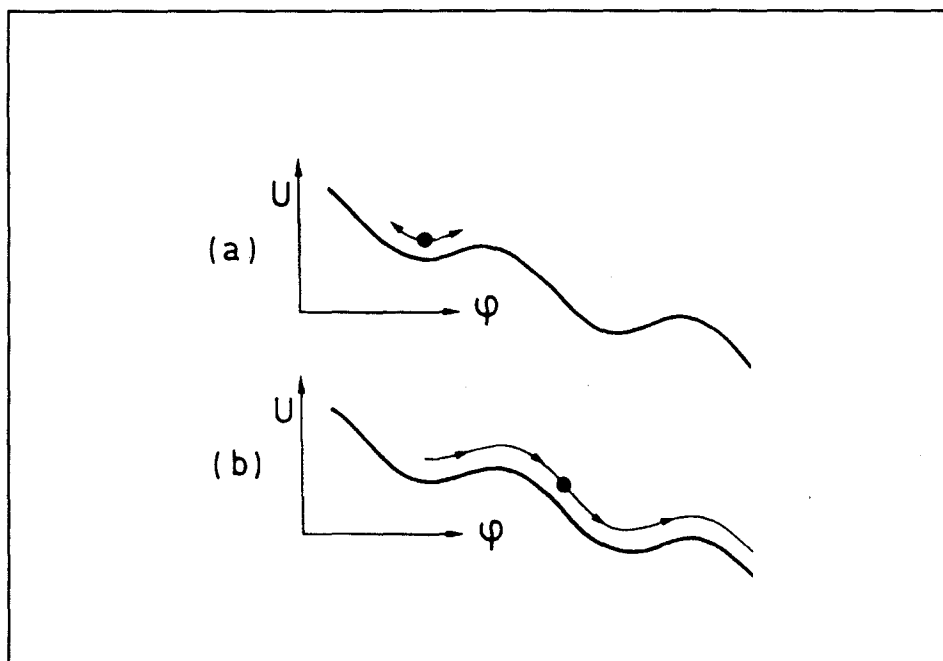


Figure 4. La jonction Josephson est un système à un degré de liberté dont la dynamique est équivalente à celle d'une particule placée dans un potentiel en forme de tôle ondulée. La polarisation en courant de la jonction fixe l'inclinaison du potentiel. La vitesse de la particule correspond à la tension aux bornes de la jonction. En a) état de tension nulle (supraconducteur) correspondant au piégeage de la particule dans un des minima du potentiel. En b) état de tension non nulle (dissipatif) correspondant au dévaléement du potentiel. La transition entre les deux états peut s'effectuer à travers (effet tunnel) ou au dessus de la barrière (échappement thermique).

Ce système est l'analogie d'un noyau radioactif que l'on pourrait reconstruire après chaque désintégration. Lors de chaque événement de sortie, la particule est soumise à l'influence du réservoir qui correspond à l'admittance  $Y$ . Si la température de celle-ci est nettement supérieure à une température seuil  $T_{co} = h/k_B t_1$  (40mK ici), la particule s'échappe au dessus de la barrière sous l'effet des fluctuations thermiques. Le régime de l'échappement est alors classique. Par contre, si la température de  $Y$  est nettement inférieure à  $T_{co}$ , la particule s'échappe à travers la barrière par effet tunnel. Le régime de l'échappement est alors quantique. Nous pouvons donc passer du régime classique au régime quantique de l'échappement en abaissant la température de  $Y$ . Ceci est essentiel, car on peut mesurer ainsi in situ les paramètres  $C$ ,  $I_o$  et  $Y$  dans le régime classique. Ces paramètres ne dépendant pas de la température, leur valeur reste donc inchangée dans le régime quantique et nous pourrons comparer dans ce régime théorie et expérience sans paramètres ajustables.

Des expériences précédentes ayant été réalisées avec une résistance  $R$  en parallèle avec la jonction ( $Y = 1/R$ ) ont montré que la friction instantanée tend à supprimer l'effet tunnel. Notre expérience en diffère radicalement en ce que nous avons introduit une admittance  $Y(\omega)$  qui réalise une friction retardée. Elle est constituée d'une ligne à échos

électromagnétiques. Nous pouvons faire varier in situ la longueur entre le réflecteur et la jonction, et donc le retard de la friction. Nous mesurons le temps de vie dans l'état supraconducteur en fonction de ce retard.

Ce travail de thèse a en fait comporté trois parties :

- 1) **Une partie technique** : La construction de notre dispositif expérimental s'articulait autour de trois sous-projets:
  - Microfabrication des jonctions Josephson par des techniques employées habituellement pour les circuits intégrés semiconducteurs et appliquées ici aux supraconducteurs.
  - Conception d'une ligne à échos microondes pouvant être refroidie à quelques dizaines de mK.
  - Mise au point d'une nouvelle méthode électronique de mesure du temps d'échappement.
  
- 2) **Une partie expérimentale** au cours de laquelle nous avons effectué dans le régime classique les expériences de contrôle du bon fonctionnement de la jonction et de la ligne à échos. Nous avons ensuite effectué la mesure proprement dite du temps de passage dans le régime quantique.

A l'occasion du contrôle dans le régime classique du bon fonctionnement du dispositif expérimental, nous avons observé deux phénomènes: i) nous avons mis en évidence le phénomène des oscillations d'échappement : avant de s'échapper, la particule classique effectue des oscillations de grande amplitude dont la fréquence moyenne est calculable. ii) Par ailleurs, en soumettant la jonction à une irradiation micro-onde, nous avons observé le phénomène d'activation résonante qui est la diminution du temps d'échappement induite par l'irradiation. Cette diminution est résonante autour de la fréquence d'oscillation  $\omega_o = 2\pi/t_o$  de la particule au fonds du puits. En particulier, lorsque la friction et la température sont telles que les niveaux quantiques d'énergie de la particule dans le puits sont bien séparés, nous avons observé les raies de transition entre niveaux d'énergie de la jonction qui sont l'équivalent, dans le domaine des micro-ondes, des raies de transition optiques d'un atome. Lors de cette expérience, nous avons pu constater l'extrême sensibilité de la jonction à l'intensité de l'irradiation micro-onde.
  
- 3) **Une partie théorique**. Il nous a fallu résoudre deux problèmes théoriques intervenant dans l'analyse des données. Le premier problème concerne la prédiction de la forme de la courbe de réponse de l'activation résonante classique dans le cas de la friction retardée. Le second problème concerne la prédiction de l'influence de la friction instantanée sur le temps d'échappement d'une particule classique dans un puits de potentiel. C'est un problème fondamental de physique statistique qui a été partiellement résolu en 1940 par Kramers. On possède depuis peu une solution complète que nous avons voulu tester quantitativement par des simulations numériques. Ces prédictions sont en effet à la base de notre compréhension détaillée de la transition, sous l'influence des fluctuations thermiques, de la jonction Josephson de l'état supra-

conducteur à l'état dissipatif.

La présentation de cette thèse est organisée comme suit : dans la partie B, nous rappellerons les prédictions théoriques concernant l'échappement classique et quantique d'une particule hors d'un puits de potentiel. Nous exposerons aussi au cours de cette partie nos résultats concernant l'activation résonante. Dans la partie C nous établirons la correspondance entre le modèle de la particule brownienne de la partie B et la jonction polarisée en courant. Nous décrivons l'expérience proprement dite dans la partie D et nous en exposons les résultats dans la partie E. Dans cette dernière partie, nous effectuons aussi la comparaison entre nos résultats et les prédictions théoriques. Les simulations numériques sont traitées dans la partie F.

## B - ECHAPPEMENT D'UNE PARTICULE BROWNIENNE : prédictions théoriques

Dans cette partie, nous discutons des résultats théoriques les plus récents concernant l'échappement d'une particule d'un puits de potentiel. Tout comme notre travail expérimental, cette partie théorique est axée sur la compréhension des effets du couplage avec le réservoir sur l'échappement classique (activation thermique) et quantique (effet tunnel). Nous discutons donc précisément des effets de la friction sur le temps d'échappement qui sont très différents dans la limite classique ( $T \gg T_{co}$ ) (voir chapitre B-I) et quantique ( $T \ll T_{co}$ ) de l'échappement (voir chapitre B-II) : dans la limite classique, la friction modifie peu le temps d'échappement, qu'elle soit retardée ou non. Dans la limite quantique, la friction instantanée diminue le temps d'échappement de façon exponentielle, alors qu'une friction trop retardée laisse le temps d'échappement inchangé, comme si la particule était découplée du réservoir.

L'effet d'une force périodique sur le temps d'échappement est aussi révélateur du comportement classique ou quantique de la particule, et du couplage avec le réservoir. L'action de cette force supplémentaire se manifeste par une diminution du temps d'échappement. Cette diminution a un caractère résonant : elle est maximum lorsque la fréquence d'excitation passe par la fréquence  $\omega_o$  d'oscillation de la particule dans le fonds du puits. C'est pourquoi cet effet est appelé activation résonante (voir chapitre B-III) . Dans la limite classique, la résonance est large et asymétrique, révélant l'anharmonicité de la trajectoire de la particule et la diffusion de son énergie dans le puits. Là aussi, la friction intervient en modifiant la forme et l'amplitude de cette résonance classique. Dans la limite quantique, la résonance est une Lorentzienne révélant la discrétisation du spectre de l'énergie de la particule. Dans cette limite, la fréquence centrale de la Lorentzienne est la fréquence de transition entre le niveau fondamental et le premier niveau excité. Là encore, la friction modifie la largeur et la hauteur de la Lorentzienne.

### B-I - LIMITE CLASSIQUE

Dans ce chapitre, nous nous intéressons au calcul du taux d'échappement  $\Gamma_{cl}$  (qui est l'inverse du temps d'échappement) dans la limite classique où la particule s'échappe du puits de potentiel sous l'effet des fluctuations thermiques du réservoir.

La trajectoire brownienne de la particule dans le puits est prédite exactement par l'équation de Langevin (voir équation (1)). Dans cette équation, le couplage avec le réservoir est décrit par une force macroscopique. Toutefois, le calcul de  $\Gamma_{cl}$  pour une force de friction arbitraire n'a pas encore abouti. La raison principale de cette difficulté provient du fait que l'échappement est un processus hors équilibre. Ce n'est que récemment que les théoriciens [MM86], [G88], [PGH89] ont mis au point une méthode de calcul de  $\Gamma_{cl}$  applicable à une friction arbitraire. Cette méthode ne repose pas sur l'équation de Langevin, la friction est alors décrite de façon microscopique.

Néanmoins, l'équation de Langevin est utile pour décrire simplement le problème de l'échappement par activation thermique et définir les quantités physiques principales mises en jeu. C'est pourquoi nous l'introduisons en début de ce chapitre. Puis, nous décrivons



dans la section B-I-a les prédictions théoriques pour  $\Gamma_{cl}$  dans le cas plus simple de la friction instantanée. Nous envisageons ensuite dans la partie B-I-b le cas de la friction retardée.

### Equation de Langevin

Dans la limite classique, la particule s'échappe du puits de potentiel sous l'influence de la force fluctuante qu'exerce sur elle le réservoir. Son mouvement est décrit par l'équation de Langevin généralisée :

$$M\ddot{X}(t) + \int_{-\infty}^t \eta(t-t')\dot{X}(t')dt' + \frac{\partial U}{\partial X}(X) = \zeta(t) \quad (1)$$

où la force fluctuante  $\zeta(t)$  est reliée à la fonction causale de dissipation  $\eta(t)$ , qui caractérise une friction retardée, par le théorème de fluctuation-dissipation :

$$\langle \zeta(t)\zeta(t') \rangle = k_B T \eta(t-t') \quad , \quad t \geq t' \quad (2)$$

Dans la suite de la discussion théorique, nous choisissons le potentiel cubique suivant :

$$U(X) = M\omega_o^2 \left( \frac{X^2}{2} - \frac{1}{3\sqrt{6}} \frac{X^3}{X_c} \right) \quad (3),$$

dont la barrière a une hauteur  $\Delta U = U(\sqrt{6}X_c) - U(0) = M\omega_o^2 X_c^2$ . Pour ce potentiel  $t_1 = t_o$ .

Le cas de la friction instantanée est caractérisé par une fonction de dissipation

$$\eta(t) = \eta \delta_+(t) \quad (4),$$

où  $\delta_+(t)$  est la fonction de Dirac  $\delta(t)$  à droite telle que :

$$\int_0^{\infty} \delta_+(t) dt = 1 \quad (5).$$

Il est commode dans ce cas d'introduire le facteur de qualité  $Q$  des petites oscillations de la particule dans le puits :

$$Q = \frac{M\omega_o}{\eta} \quad (6).$$

L'équation de Langevin généralisée se réduit alors à, dans le cas du potentiel cubique :

$$M\ddot{X}(t) + M\frac{\omega_o}{Q}\dot{X}(t) + M\omega_o^2 X(t)\left(1 - \frac{1}{\sqrt{6}}\frac{X(t)}{X_c}\right) = \zeta(t) \quad (7),$$

avec

$$\langle \zeta(t)\zeta(t') \rangle = k_B T \delta_+(t - t') \quad (8).$$

### Taux d'échappement

L'échappement de la particule est un processus poissonien caractérisé par un taux d'échappement  $\Gamma_{cl}$  dans la limite lassique. Ce taux dépend très fortement de la température. La théorie TST (pour Transition State Theory), qui est peu rigoureuse mais qui a le mérite d'être simple, prédit que  $\Gamma_{cl}$  dépend exponentiellement de la température (loi d'Arrhénius) :

$$\Gamma_{cl} = \frac{\omega_o}{2\pi} \exp\left(-\frac{\Delta U}{k_B T}\right) \quad (9).$$

Cette théorie suppose que la probabilité de trouver la particule au sommet de la barrière est la probabilité d'équilibre  $\exp\left(-\frac{\Delta U}{k_B T}\right)$  mais calcule le flux de probabilité en supposant qu'en ce point la particule est découplée du réservoir tout en ayant une distribution maxwellienne de vitesse. Bien que fondée sur deux hypothèses incompatibles, cette théorie prédit pour  $\Gamma_{cl}$  une dépendance en température correcte lorsque  $\frac{\Delta U}{k_B T} \rightarrow \infty$ . Cependant, cette théorie ne tient pas compte de l'intensité  $\eta$  du couplage avec l'environnement et ne fournit qu'une borne supérieure pour  $\Gamma_{cl}$ .

Malgré les progrès obtenus dans le calcul de  $\Gamma_{cl}$ , une expression analytique valable quelles que soient la fonction de dissipation  $\eta(t)$  et  $\frac{\Delta U}{k_B T}$  manque encore. Par contre, une telle expression existe dans le cas de la friction instantanée d'intensité arbitraire, et

dans le cas d'une friction retardée dans les limites de friction forte ( $\frac{\eta(t)}{M} \gg \omega_o$ ) et faible ( $\frac{\eta(t)}{M} \ll \omega_o$ ).

### B-I-a - CAS DE LA FRICTION INSTANTANEE

Kramers [K40] a montré que le taux d'échappement  $\Gamma_{cl}$  peut s'écrire :

$$\Gamma_{cl} = \kappa \frac{\omega_o}{2\pi} \exp\left(-\frac{\Delta U}{k_B T}\right) \quad (10).$$

où  $\kappa$  est inférieur à 1 et ne dépend que de  $Q$  et  $\frac{\Delta U}{k_B T}$ . Il a de plus donné des expressions pour  $\kappa$  valables dans les limites de friction forte ( $Q \ll 1$ ) et très faible ( $Q \gg \frac{36}{5} \frac{\Delta U}{k_B T}$ ).

L'expression complète, obtenue récemment par H. Grabert et al [G88], [PGH89] est :

$$\kappa = \left( \sqrt{1 + \frac{1}{4Q^2}} - \frac{1}{2Q} \right) \exp\left( \frac{1}{\pi} \int_{-\infty}^{+\infty} \frac{dy}{1+y^2} \ln \left[ 1 - e^{-\frac{\Delta E(1+y^2)}{4k_B T}} \right] \right) \quad (11),$$

où

$$\Delta E = \frac{36}{5} \Delta U \left[ \frac{1}{Q} - \frac{1.804\dots}{Q^2} + \mathcal{O}\left(\frac{1}{Q^3}\right) \right] \quad (12)$$

est une quantité qui, lorsque  $Q \rightarrow \infty$ , tends vers la perte en énergie en une oscillation d'une particule d'énergie  $\Delta U$ . L'expression (11) prédit une dépendance de  $\kappa$  avec  $Q$  qui présente un maximum pour  $Q \simeq \frac{\Delta U}{k_B T}$  (voir figure 5). Remarquons que ici par hypothèse  $\Delta E$  ne dépend pas de  $E$  (voir expression (12)), ce qui n'est pas vérifié lorsque la friction est très faible et que la hauteur de barrière est basse ( $\frac{\Delta U}{k_B T} \leq 5$ ). Dans les limites de friction forte et très faible, l'expression (11) coïncide avec les prédictions de Kramers.

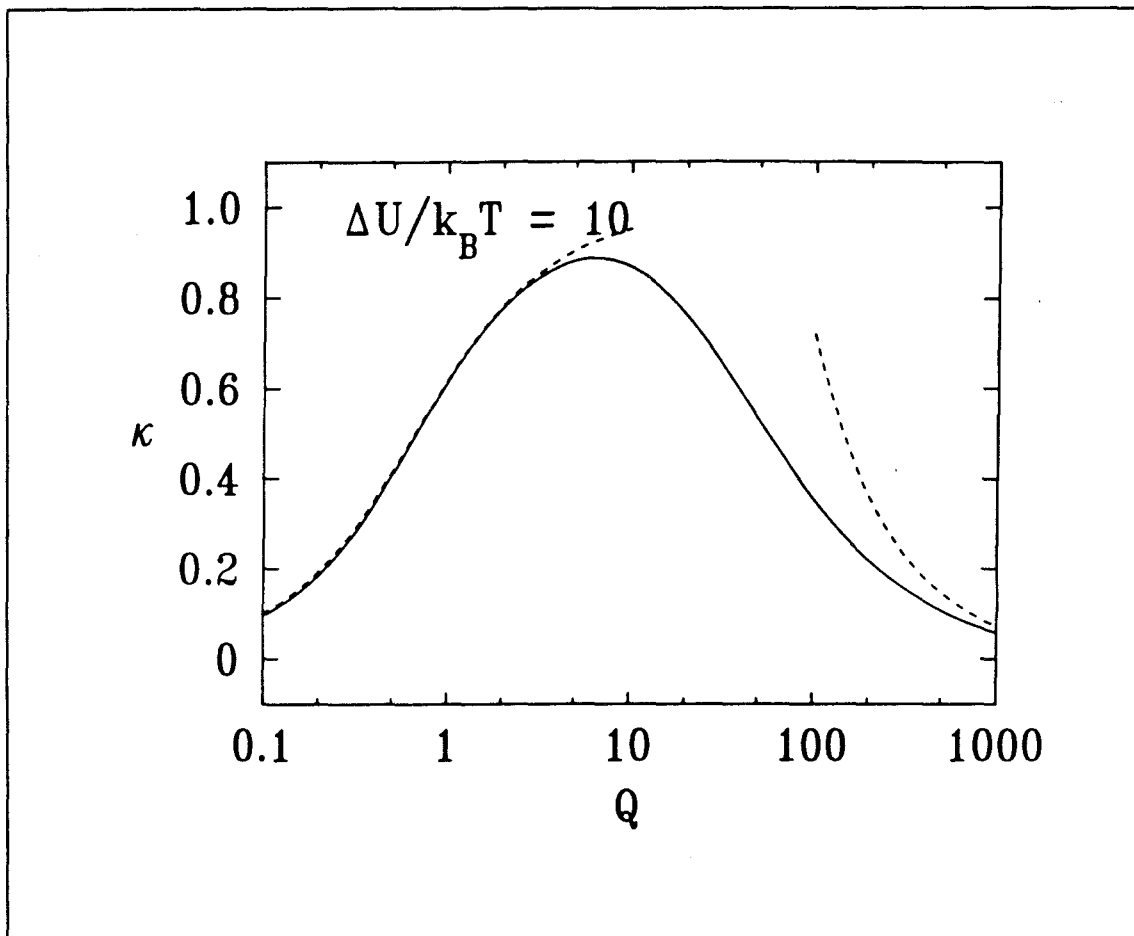


Figure 5. Variations du préfacteur  $\kappa$  de la loi  $\Gamma_{cl} = \kappa \omega_o / 2\pi \exp(-\Delta U/k_B T)$  d'activation thermique en fonction du facteur de qualité des oscillations de la particule dans le cas où la friction est instantanée (ligne continue). Les prédictions de Kramers sont représentées par la ligne tiretée.

Dans la limite de friction forte, cette expression se réduit à

$$\kappa = \kappa_{DS} = \sqrt{1 + \frac{1}{4Q^2}} - \frac{1}{2Q} \quad (13).$$

Dans cette limite, la particule effectue un mouvement brownien dans le puits. L'échappement de la particule ne fait pas dévier de la valeur d'équilibre de Boltzmann la probabilité de trouver celle-ci au sommet de la barrière. Par contre, la particule effectue de multiples aller-retours au sommet de la barrière. C'est la lenteur de la diffusion spatiale (d'où les initiales DS) autour de cette position qui limite  $\Gamma_{cl}$  à un taux inférieur à celui prédit par la théorie TST. Notons de plus que  $\kappa_{DS} \rightarrow 0$  proportionnellement à  $Q$  lorsque  $Q \rightarrow 0$ .

Dans la limite de friction très faible, l'expression (11) se réduit à

$$\kappa = \kappa_{DE} = \frac{36}{5} \frac{1}{Q} \frac{\Delta U}{k_B T} \quad (14).$$

Dans cette limite, la particule effectue un mouvement oscillatoire très faiblement amorti, dont l'énergie évolue lentement selon un processus diffusif (d'où les initiales DE). En présence d'échappement, ce processus diffusif est trop lent pour maintenir à la valeur d'équilibre de Boltzmann la probabilité de trouver la particule avec une énergie proche de  $\Delta U$ . La limitation de  $\Gamma_{cl}$  à un taux inférieur à celui prédit par la théorie TST est due à cet effet de déplétion de probabilité au sommet de la barrière. Notons de plus que  $\kappa_{DE} \rightarrow 0$  proportionnellement à  $\frac{1}{Q}$  lorsque  $Q \rightarrow \infty$ .

### B-I-b - CAS DE LA FRICTION RETARDEE

Dans les limites de friction forte ( $\frac{\eta(t)}{M} \gg \omega_o$ ) et faible ( $\frac{\eta(t)}{M} \ll \omega_o$ ), les méthodes employées par Kramers dans le cas de la friction instantanée sont applicables au cas de la friction retardée. Dans la limite de friction forte, P. Hänggi et F. Mojtabai [HM82] obtiennent une équation implicite pour  $\kappa_{DS}$  :

$$\kappa_{DS}^2 + \frac{\hat{\eta}(\omega_o \kappa_{DS})}{M \omega_o} - 1 = 0 \quad (15),$$

où  $\hat{\eta}(z)$  est la transformée de Laplace de la fonction causale  $\eta(t)$ .

$$\hat{\eta}(z) = \int_0^{\infty} \eta(t) e^{-zt} dt \quad (16).$$

Dans la limite de friction faible, à partir d'une théorie développée par H. Grabert et S. Linkwitz [GL88], nous obtenons [TEU89] une approximation pour  $\kappa_{DE}$  :

$$\kappa_{DE} \simeq \frac{\Delta U}{k_B T \omega_o} \left[ \int_0^{\omega_o} g(\omega) Q(\omega) d\omega \right]^{-1} \quad (17).$$

Cette expression ne tient compte que du premier harmonique de la trajectoire de la particule dans le puits.

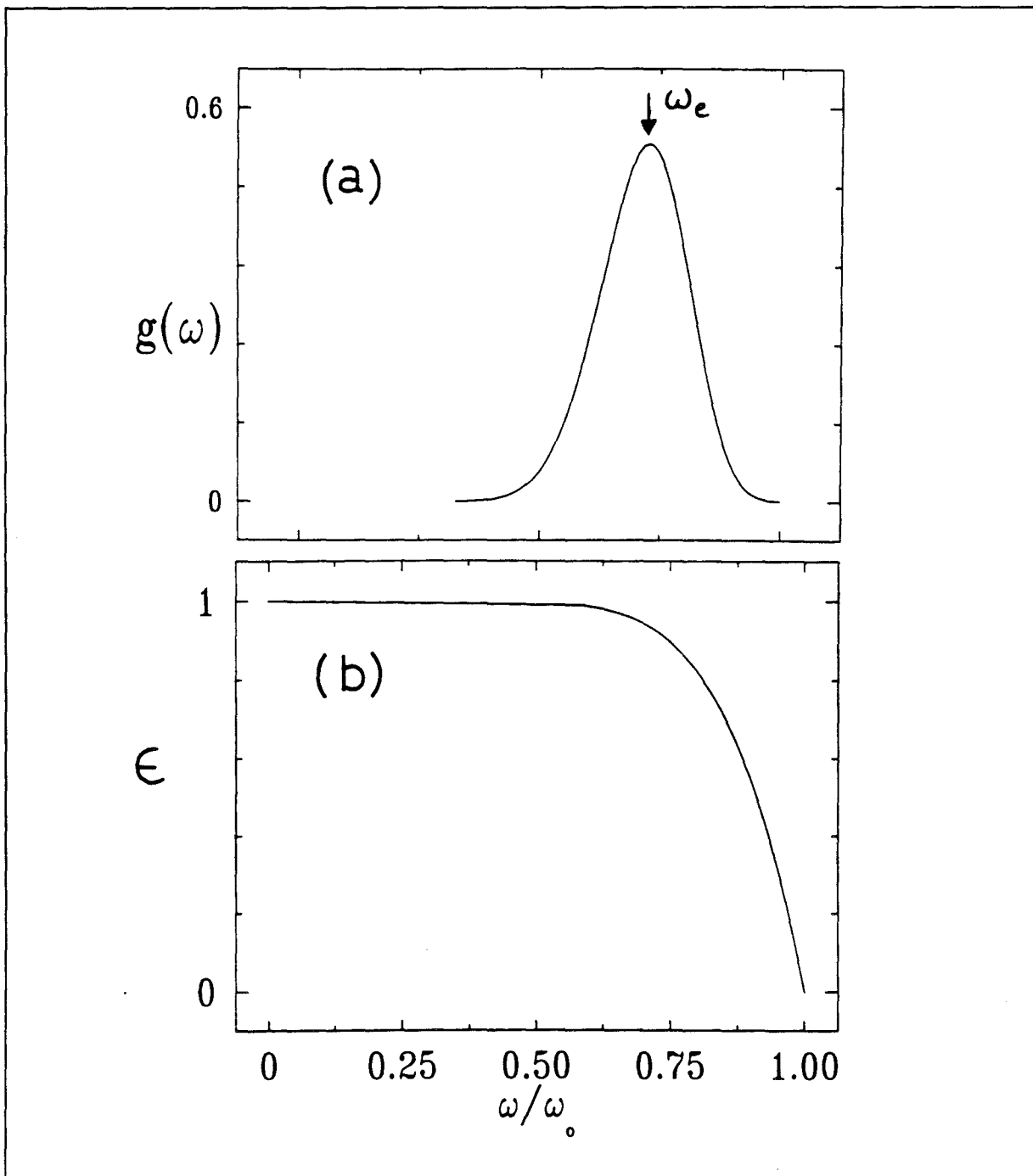


Figure 6. a) Distribution  $g(\omega)$  de la fréquence des oscillations, entretenues par les fluctuations thermiques, que la particule effectue avant de s'échapper. La fréquence centrale  $\omega_e$  de  $g(\omega)$  définit la fréquence des oscillations d'échappement.

b) Variations de l'énergie  $\epsilon = E/\Delta U$  de la particule en fonction de sa fréquence d'oscillation  $\omega$  dans le potentiel cubique.

La fonction  $g(\omega)$  est une gaussienne (*voir figure 6 a*) qui ne dépend que du potentiel et de la température et dont la fréquence centrale est

$$\omega_e = \frac{\omega_o}{\left[ 1 + \frac{\ln\left(\frac{\Delta U}{k_B T}\right)}{2\pi} \right]} \quad (18).$$

La demi-largeur à mi-hauteur est

$$\Delta\omega_e = \frac{\omega_e^2}{2\pi\omega_o\sqrt{\frac{1-\omega_e}{\pi\omega_o}}} \quad (19).$$

La fonction

$$Q(\omega) = \frac{M\omega_o}{\text{Re}(\hat{\eta}(i\omega))} \quad (20)$$

est un facteur de qualité généralisé. Dans le cas de la friction instantanée, il se réduit au facteur de qualité  $Q$  des petites oscillations de la particule.

L'expression (17) n'est valable que si la trajectoire de la particule n'est pas trop perturbée par l'action de la dissipation pendant un temps  $t_m$  caractéristique de la mémoire de  $\eta(t)$ , que l'on définit ainsi :

$$t_m = \frac{\int_0^\infty t\eta(t)dt}{\int_0^\infty \eta(t)dt} \quad (21).$$

Cette condition de faible perturbation est alors satisfaite si :

$$\frac{t_m}{t_p} \ll \min(Q(\omega)) \quad \text{et} \quad Q(\omega) \gg 1 \quad (22).$$

L'expression (17) prédit que l'effet de la dissipation sur  $\Gamma_{cl}$  est dû principalement à l'amortissement des oscillations à fréquence  $\omega_e$  de la particule. Nous appelons  $\omega_e$  pour cette raison la fréquence des oscillations d'échappement. Notons que l'énergie des particules qui oscillent à la fréquence  $\omega_e$  est très proche de  $\Delta U$  (*voir figure 6 b*).

## B-II - LIMITE QUANTIQUE

Dans la limite quantique, la particule s'échappe spontanément du puits de potentiel par effet tunnel. L'effet tunnel est, tout comme l'échappement par activation thermique, un processus poissonien caractérisé par un taux  $\Gamma_q$ . En l'absence de dissipation,  $\Gamma_q$  peut se calculer par l'approximation Wentzel-Kramers-Brillouin (*WKB*), dans la limite  $\frac{\Delta U}{\hbar\omega_0} \gg 1$  :

$$\Gamma_q = \frac{\omega_0}{2\pi} \sqrt{120\pi B} \exp(-B) \quad (23),$$

où,

$$B = \frac{36}{5} \frac{\Delta U}{\hbar\omega_1} \quad (24).$$

$\omega_1 = \frac{1}{t_1}$  est la fréquence des oscillations dans le potentiel inversé  $-U(x)$ . H. Grabert et al [GOW87], se basant sur le travail de O. Caldeira et A. Leggett [CL81], [CL83] ont développé une méthode pour calculer  $\Gamma_q$  en présence d'une dissipation arbitraire et à température finie. Leur résultat s'écrit

$$\Gamma_q = \frac{\omega_0}{2\pi} \chi \sqrt{120\pi B} \exp(-\sigma B) \quad (25),$$

où les quantités sans dimension  $\chi$  et  $\sigma$  ne dépendent que de  $\frac{k_B T}{\hbar\omega_0}$  et de la fonction de dissipation  $\hat{\eta}(\frac{i\omega}{M\omega_0})$ . L'effet de la dissipation sur le taux d'échappement dans la limite quantique est considérablement plus important que dans la limite classique. La friction modifie en effet le facteur exponentiel de  $\Gamma_q$  alors qu'elle ne modifie que le préfacteur de  $\Gamma_{cl}$ .



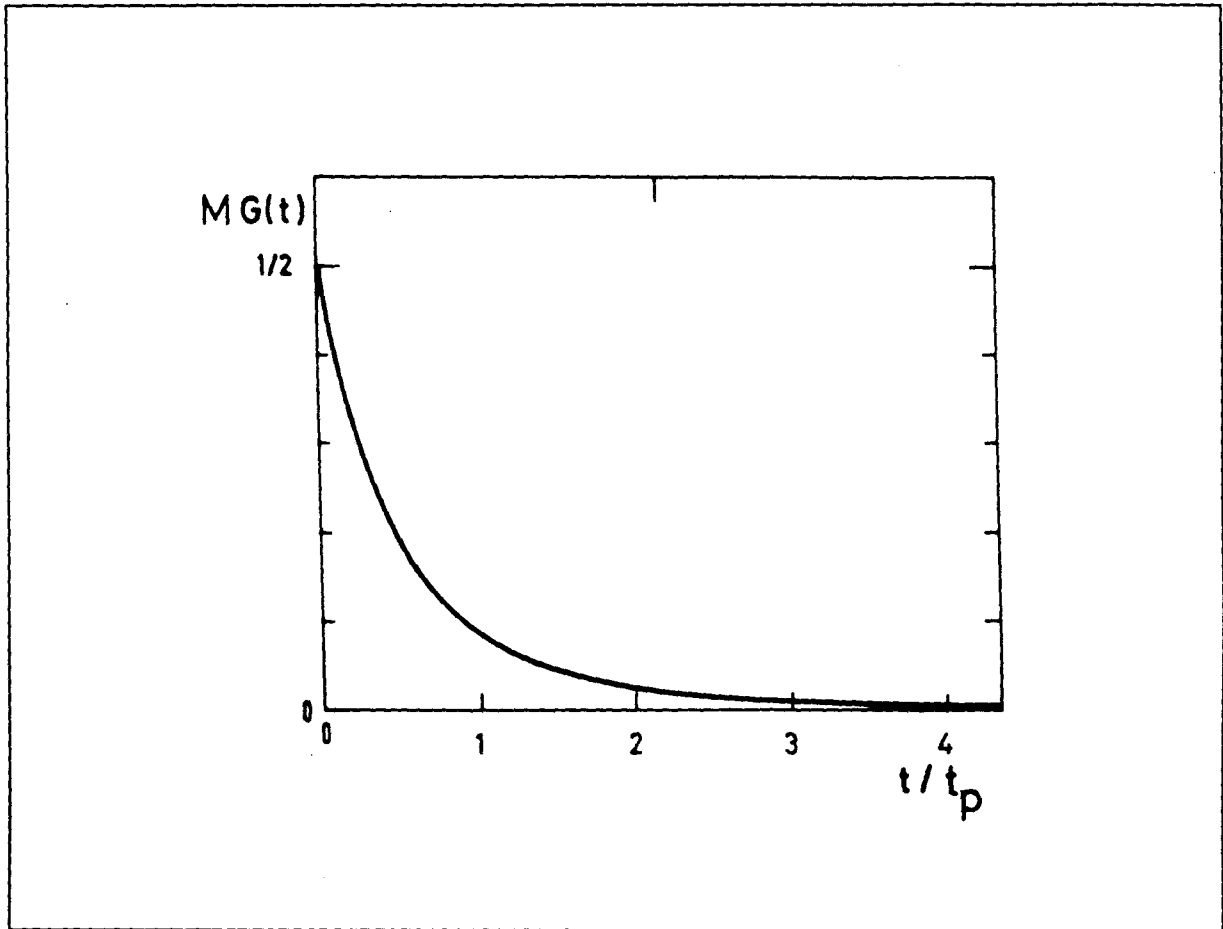


Figure 7. Fonction  $G(t)$ , ne dépendant que de la masse  $M$  de la particule et du potentiel, déterminant l'effet principal de la friction sur l'effet tunnel. L'exposant tunnel  $B$  est modifié par la friction en  $\sigma B$ , avec  $\sigma = 1 + \int_0^\infty F(t)G(t)dt$ , où  $F(t)$  est la réponse indicielle du réservoir.

A température nulle et pour une dissipation faible,  $\chi$  et  $\sigma$  sont donnés par

$$\chi = 1 + \mathcal{O}(F(t)) \quad (26),$$

$$\sigma = 1 + \int_0^\infty F(t)G(t)dt + \mathcal{O}(F^2(t)) \quad (27),$$

où  $F(t)$  est la fonction de réponse indicielle du réservoir

$$F(t) = \int_0^t \eta(t')dt' \quad (28),$$

et où  $G(t)$  est une fonction ne dépendant que de la masse de la particule et du potentiel.

$$G(t) = \frac{45}{\pi^4 M} \sum_{n=1}^{\infty} \frac{n}{\left(n + \frac{\omega_1 t}{2\pi}\right)^5} \quad (29).$$

La fonction  $G(t)$  est monotone et décroît avec le temps caractéristique  $t_p = \frac{\int_0^\infty tG(t)dt}{\int_0^\infty G(t)dt} = 0.46t_1$  (voir figure 7). Si le temps de montée de  $F(t)$  est très court par rapport à  $t_p$ , tout se passe comme si la friction était instantanée (voir figure 8 a)). Pour le cas limite  $\eta(t) = \eta\delta_+(t)$ , on trouve

$$\sigma = 1 + \frac{45\zeta(3)\eta}{\pi^4 M \omega_o} + \mathcal{O}(\eta^2) \simeq 1 + \frac{0.87}{Q} \quad (30).$$

Si au contraire le temps de montée de  $F(t)$  est très long par rapport à  $t_p$ , la dissipation n'affecte pas l'effet tunnel (voir figure 8 b)).

Ce dernier résultat est une prédiction marquante de la théorie. Le réservoir n'affecte l'effet tunnel que si son temps de réponse est plus court que  $t_p$ , que l'on peut interpréter comme un temps caractéristique du passage de la particule sous la barrière (voir annexe).

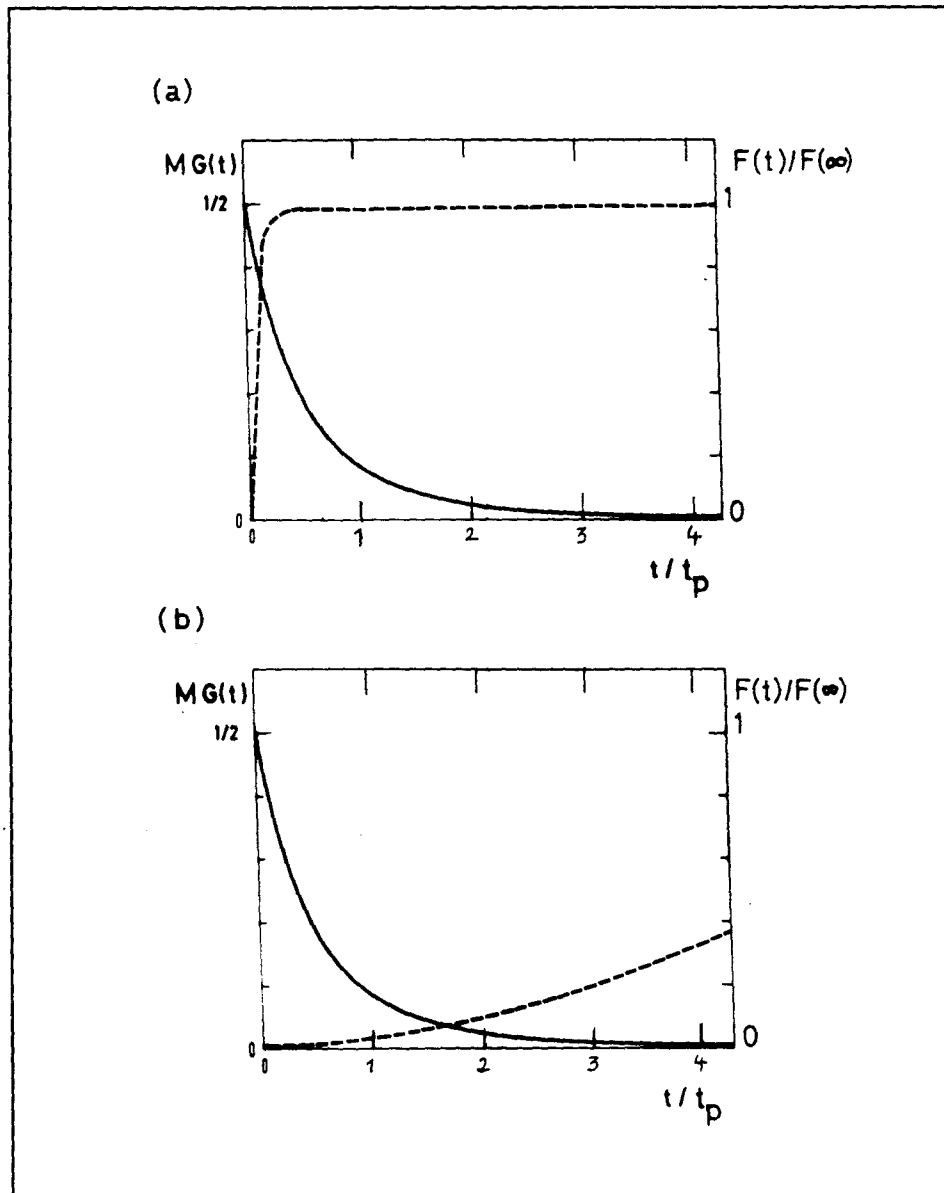


Figure 8. Fonction de réponse indicielle  $F(t)$  (ligne tiretée) du réservoir et fonction  $G(t)$  (ligne continue). Le produit de ces deux fonctions détermine l'amplitude de la réduction du taux d'échappement par effet tunnel sous l'effet de la friction.

a) Lorsque le temps de réponse du réservoir est plus court que le temps  $t_p$  de décroissance de  $G(t)$ , la réduction est maximum.

b) Lorsque le temps de réponse du réservoir est plus long que  $t_p$ , l'effet tunnel n'est pas affecté par la friction.

### B-III - ACTIVATION RESONANTE

Sous l'effet d'une force extérieure sinusoïdale, le taux d'échappement de la particule hors du puits de potentiel augmente. Lorsque la dissipation est faible le taux d'échappement augmente de façon résonante lorsque la fréquence de l'excitation périodique passe par la fréquence  $\omega_o$  d'oscillation classique de la particule au fonds du puits. Cet effet a été appelé activation résonante [DEM87]. Soient  $\mathcal{A}$  et  $\omega_m$  l'amplitude et la fréquence de cette excitation périodique.

On définit le facteur d'augmentation

$$\gamma = \frac{\Gamma(\mathcal{A})}{\Gamma(0)} \quad (31),$$

où  $\Gamma(\mathcal{A})$  et  $\Gamma(0)$  sont respectivement les taux d'échappement avec et sans excitation. Nous discutons ici du régime linéaire en  $\mathcal{A}^2$  dans lequel

$$\gamma - 1 = \mathcal{R}(\omega_m) \quad (32),$$

est proportionnel à  $\mathcal{A}^2$ , où  $\mathcal{R}(\omega_m)$  est appelée la fonction de réponse de l'activation résonante. Lorsque la dissipation est faible ( $Q(\omega_o) \gg 1$ ), les variations de  $\mathcal{R}(\omega_m)$  avec la fréquence  $\omega_m$  reflètent la dynamique de la particule dans le puits.

Comme pour la description de l'échappement, le choix d'une description classique ou quantique de la dynamique dépend de la température, mais il dépend en plus de la dissipation. Dans la description classique, la particule oscille à une fréquence  $\omega$  qui dépend de l'énergie  $E$  de la particule selon une loi continue  $\omega(E)$ . Dans la description quantique, les états liés de la particule dans le puits ont un spectre d'énergie discret.

Lorsque  $T > T_{co}$ , la description classique de l'échappement est celle d'une particule s'échappant par dessus la barrière. Elle est plus simple que la description quantique, qui, à cette température, est celle d'une particule s'échappant par effet tunnel à partir du niveau quantique le plus haut. Si, de plus,  $Q(\omega_o) \ll \frac{36}{5}N$ , où  $N \simeq \frac{\Delta U}{\hbar\omega_o}$  est le nombre de niveaux quantiques de la particule dans le puits, la dissipation est suffisamment forte pour que les transitions entre niveaux se recouvrent assez pour ne pas être résolues par l'excitation périodique. Dans ce cas, comme pour l'échappement, une description classique de la dynamique est appropriée. Si, au contraire  $Q(\omega_o) > \frac{36}{5}N$ , les transitions entre niveaux sont résolues et une description quantique de la dynamique est alors nécessaire.

Par contre, lorsque  $T < T_{co}$ , la particule s'échappe par effet tunnel principalement à partir du niveau fondamental, et seule une description quantique de l'échappement et de la dynamique est valable.

Nous distinguons donc deux régimes pour l'activation résonante :

- a) un régime d'activation résonante classique, caractérisé par les conditions  $T > T_{co}$  et  $Q(\omega_o) < \frac{36}{5}N$ . Dans ce régime, la fonction  $\mathcal{R}(\omega_m)$  a une forme asymétrique, possède un maximum à  $\omega_m \simeq \omega_o$  et présente une coupure lorsque  $\omega_m > \omega_o$  (voir figure 12). Dans les limites  $T \gg T_{co}$  et  $1 \ll Q(\omega_o) \ll \frac{36}{5}N$ , nous disposons de prédictions théoriques avec des résultats analytiques.
- b) un régime d'activation résonante quantique, caractérisé par les conditions  $Q(\omega_o) > \frac{36}{5}N$  ou  $T < T_{co}$ . La première condition détermine une borne supérieure à la dissipation pour que les transitions soient résolues. La fonction  $\mathcal{R}(\omega_m)$  est alors composée d'une succession de Lorentziennes (voir figure 13). Chacune de ces Lorentziennes correspond à l'excitation depuis l'un des niveaux quantiques du puits vers le niveau supérieur le plus proche. La deuxième condition signifie que, sans excitation, la particule est principalement dans le niveau fondamental. La fonction  $\mathcal{R}(\omega_m)$  ne contient alors qu'une seule raie qui est naturellement résolue. Dans les limites  $Q(\omega_o) \gg \frac{36}{5}N$  ou  $T \ll T_{co}$ , nous disposons de prédictions théoriques avec des résultats analytiques.

En dehors de ces limites, les transitions ne sont que partiellement résolues et les prédictions théoriques nécessitent des évaluations numériques.

### B-III-a - CAS CLASSIQUE

Nous comprenons le phénomène d'activation résonante classique comme la modification, sous l'effet de la force périodique extérieure, de la diffusion de l'énergie  $E$  totale de la particule dans le puits. Nous négligeons en particulier la cohérence entre la phase de la particule et celle de la force extérieure. En effet, la fréquence  $\omega$  des oscillations de la particule dans le puits de potentiel anharmonique change avec l'énergie  $E$ . Ceci entraîne pour la phase  $\Phi$  de la particule des variations rapides et aléatoires du fait des fluctuations thermiques qui tendent à détruire la cohérence.

Le mouvement de la particule est décrit par l'équation de Langevin (équation (1)) augmentée du terme  $A\cos(\omega_m t + \Phi_o)$  correspondant à la force extérieure :

$$M\ddot{X} + \int_{-\infty}^t \eta(t-t')\dot{X}(t')dt' + \frac{\partial U}{\partial X}(X) = \zeta(t) + A\cos(\omega_m t + \Phi_o) \quad (33),$$

avec

$$\langle \zeta(t)\zeta(t') \rangle = k_B T \eta(t-t') \quad (34).$$

Pour obtenir une équation équivalente avec des variables sans dimension, nous effectuons les changements de variable suivants :

$$u = \omega_o t \quad (35),$$

$$x(u) = \frac{X}{X_c}(u/\omega_o) \quad (36),$$

$$\Omega = \frac{\omega_m}{\omega_o} \quad (37),$$

$$h(u) = \frac{\eta(u/\omega_o)}{M\omega_o^2} \quad (38),$$

$$z(u) = \frac{\zeta(u/\omega_o)}{M\omega_o^2 X_c} \quad (38),$$

$$\theta = \frac{k_B T}{\Delta U} \quad (40),$$

$$A = \frac{\mathcal{A}}{\sqrt{\Delta U M \omega_o^2}} \quad (41),$$

$$R(\Omega) = \mathcal{R}(\Omega \omega_o) \quad (42).$$

Ainsi, l'équation (33) devient :

$$\frac{d^2 x}{du^2} + \int_{-\infty}^u h(u - u') \frac{dx}{du}(u') du' + x \left(1 - \frac{x}{\sqrt{6}}\right) = z(u) + A \cos(\Omega u + \Phi_o) \quad (43),$$

avec

$$\langle z(u)z(u') \rangle = \theta h(u - u') \quad (44).$$

Nous cherchons à calculer

$$\gamma_{cl} = \frac{\Gamma_{cl}(A)}{\Gamma_{cl}(0)} \quad (45),$$

où  $\Gamma_{cl}(A)$  est le taux d'échappement de la particule dans la limite classique et dans le régime de friction faible sous l'effet des fluctuations thermiques et d'une force excitatrice d'amplitude constante  $A$  faible ( $A^2 \ll 1$ ).

Nous faisons l'hypothèse que l'effet de déplétion de la probabilité  $\mathcal{P}(\epsilon)$  de trouver la particule dans le puits avec une énergie  $\epsilon = E/\Delta U$ , qui se manifeste dans le régime de friction faible, est indépendant de  $A$  et  $\omega_m$  (voir section B-I-a). En d'autres termes, nous supposons que

$$\gamma_{cl} = \frac{\mathcal{P}_A(\epsilon = 1)}{\mathcal{P}(\epsilon = 1)} \quad (46),$$

où  $\mathcal{P}_A(\epsilon = 1)$  est la probabilité de trouver la particule avec une énergie  $E = \Delta U$  en présence de la force excitatrice.

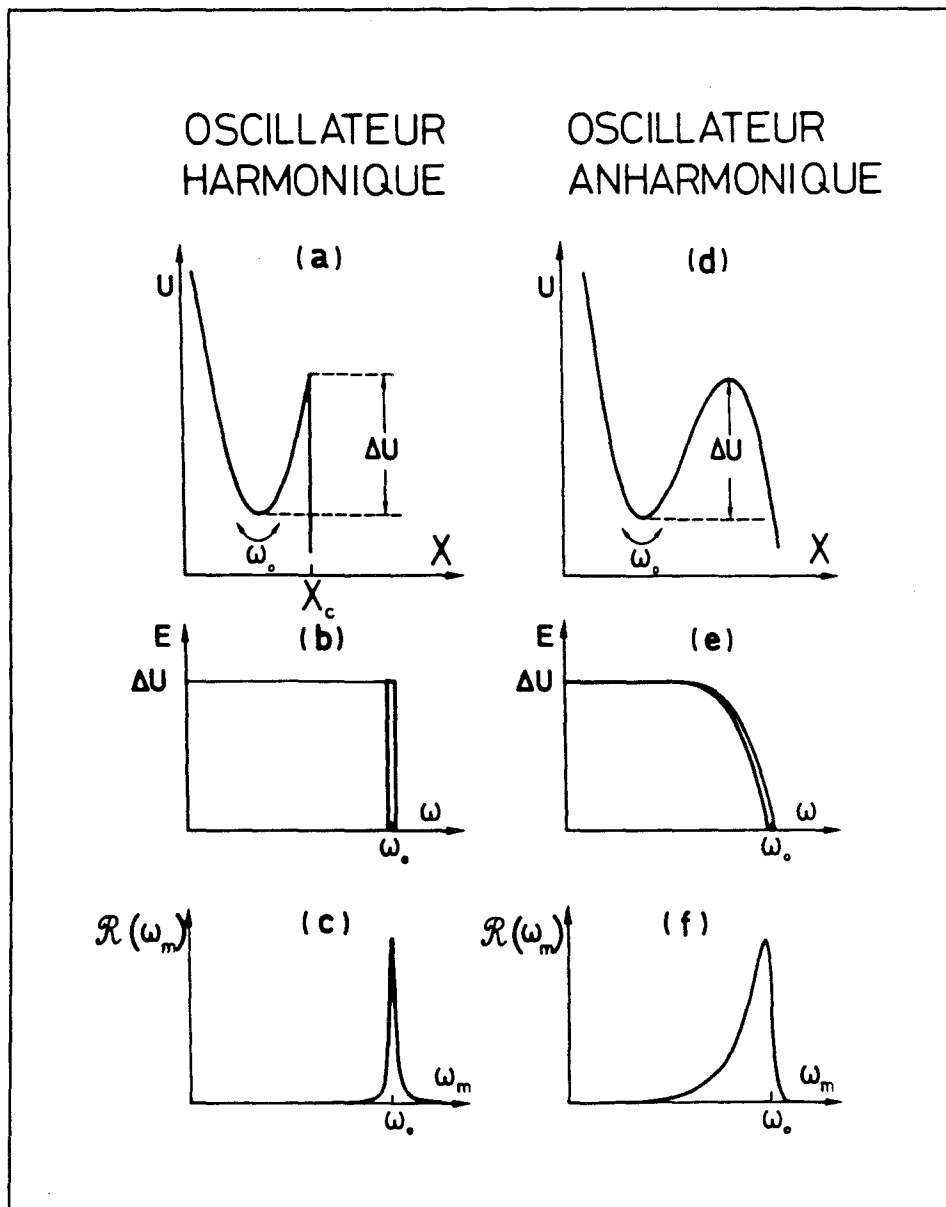


Figure 9. Comparaison entre la dynamique de la particule dans le puits d'un potentiel harmonique tronqué (a) et d'un potentiel cubique (d). Dans le premier cas, la dynamique est celle d'un oscillateur harmonique de fréquence propre  $\omega_0$  : la particule oscille dans le puits à une fréquence fixe quelle que soit son énergie (b) et la fonction de réponse  $\mathcal{R}(\omega_m)$  à une excitation périodique de fréquence  $\omega_m$  est une Lorentzienne (c). Dans le second cas, la dynamique est celle d'un oscillateur anharmonique : la particule oscille dans le puits à une fréquence  $\omega$  qui dépend de son énergie  $E$  (e) et la fonction de réponse est asymétrique (f).



Nous commençons par considérer le cas plus simple du potentiel harmonique tronqué (voir figure 9 a)). En négligeant les termes d'ordre supérieur à  $A^2$ , on arrive à

$$\mathcal{P}(\epsilon) = \mathcal{P}_o \exp \left[ -\epsilon \left( \frac{1}{\theta} - \frac{A^2}{2} \frac{\mathcal{L}(\Omega)}{\theta^2} \right) \right] \quad (47),$$

où  $\mathcal{L}(\Omega)$  est la quasi-Lorentzienne

$$\mathcal{L}(\Omega) = \frac{1}{[1 + \Omega \Delta'(\Omega) - \Omega^2]^2 + [\Omega \Delta''(\Omega)]^2} \quad (48),$$

où

$$\Delta'(\Omega) = -Im [H(\Omega)] \quad (49),$$

et

$$\Delta''(\Omega) = Re [H(\Omega)] \quad (50),$$

et où  $H(\Omega)$  est la transformée de fourier de  $h(u)$  :

$$H(\Omega) = \int_{-\infty}^{+\infty} e^{-i\Omega u} h(u) du \quad (51).$$

Cette fonction est la fonction sans dimension équivalente à  $\hat{\eta}(i\omega_m)$ , c'est à dire (voir expression (16)) :

$$H(\Omega) = \frac{\hat{\eta}(i\omega_m)}{M\omega_o} \quad (52).$$

Lorsque la friction est instantanée, on a  $H(\Omega) = \Delta''(\Omega) = 1/Q$ . D'autre part,  $\mathcal{P}_o$  est défini par la relation de normalisation

$$\int_0^1 \mathcal{P}(\epsilon) d\epsilon = 1 \quad (53).$$

$\mathcal{P}(\epsilon)$  est donc calculable dans le cas de l'oscillateur harmonique tronqué et vérifie l'équation de diffusion simple

$$\frac{d \ln \mathcal{P}(\epsilon)}{d\epsilon} = -\beta \quad (54),$$

où  $\beta$  est indépendant de  $\epsilon$  et est donné par

$$\beta = \frac{1}{\theta} - \frac{A^2}{2} \frac{\mathcal{L}(\Omega)}{\theta^2} = \frac{1}{\theta + \frac{A^2}{2} \mathcal{L}(\Omega)} + \mathcal{O}(A^4) \quad (55).$$

Ainsi, nous constatons que l'effet d'une force périodique faible sur  $\beta$  est équivalent à une élévation de la température  $\theta$ . Finalement, nous obtenons en supposant que la température est suffisamment faible pour que  $\exp(-1/\theta) \ll 1$ ,

$$R(\Omega) = \frac{1 - \theta}{\theta^2} \frac{A^2}{2} \mathcal{L}(\Omega) \quad (56).$$

Lorsque la friction est instantanée, nous retrouvons ainsi un résultat obtenu par une méthode différente [DEM87] : la fonction de réponse de l'oscillateur harmonique est une quasi-Lorentzienne dont la fréquence centrale est la fréquence propre d'oscillation  $\Omega = 1$ . La largeur de la résonance est inversement proportionnelle à  $Q$  et, pour  $\theta \ll 1$ , la hauteur est proportionnelle à  $Q^2 A^2 / \theta^2$ .

Lorsque la friction n'est pas instantanée mais reste faible,  $\mathcal{L}(\Omega)$  a une fréquence centrale  $\Omega = 1 + \delta\omega_o/\omega_o$  et une largeur proportionnelle à  $\text{Re}[H(1 + \delta\omega_o/\omega_o)]$ . Lorsque le décalage  $\delta\omega_o$  est faible devant  $\omega_o$ , on obtient

$$\frac{\delta\omega_o}{\omega_o} = -\frac{1}{2} \text{Im}[H(1)] = -\frac{1}{2} \frac{\text{Im}[\hat{\eta}(i\omega_m)]}{M\omega_o} \quad (57).$$

Considérons à présent l'oscillateur anharmonique et supposons que  $\mathcal{P}(\epsilon)$  obéit encore à une équation de diffusion en énergie du même type que l'équation (53), mais cette fois avec un coefficient de diffusion  $\beta(\epsilon)$  qui dépend de l'énergie :

$$\frac{d \ln \mathcal{P}(\epsilon)}{d \epsilon} = -\beta(\epsilon) \quad (58).$$

Nous donnons à  $\beta(\epsilon)$  la même forme résonante que  $\beta$ , mais la fréquence propre de l'oscillateur harmonique tangent associé à l'énergie  $\epsilon$  devient la fréquence  $\mu(\epsilon) = \omega/\omega_0$  des oscillations de la particule dans le potentiel anharmonique. Nous supposons donc

$$\beta(\epsilon) = \frac{1}{\theta} - \frac{A^2 \mathcal{L}_\epsilon(\Omega)}{2 \theta^2} \quad (59),$$

avec

$$\mathcal{L}_\epsilon(\Omega) = \frac{a_\epsilon^2}{\left[1 + \frac{\Omega}{\mu(\epsilon)} \Delta'_\epsilon(\Omega) - \left(\frac{\Omega}{\mu(\epsilon)}\right)^2\right]^2 + \left[\frac{\Omega}{\mu(\epsilon)} \Delta''_\epsilon(\Omega)\right]^2} \quad (60).$$

L'amplitude  $a_\epsilon$  et les termes dus à la friction  $\Delta'_\epsilon(\Omega)$  et  $\Delta''_\epsilon(\Omega)$  restent à déterminer.

Pour trouver les termes dus à la friction, nous considérons le cas de la friction instantanée. Dans ce cas et pour l'oscillateur harmonique l'énergie perdue par cycle est  $\pi\epsilon/Q$  pour tout  $\epsilon$ . Pour l'oscillateur anharmonique, l'énergie perdue par cycle varie entre  $\pi\epsilon/Q$  au fond du puits jusqu'à  $3.6\epsilon/Q$  lorsque  $\epsilon = 1$ . Donc,  $\mathcal{L}_\epsilon(\Omega)$  doit avoir une largeur qui dépende peu de  $\epsilon$ . On peut raisonnablement prendre la même largeur  $\epsilon/Q$  que dans le cas de l'oscillateur harmonique tronqué.

Lorsque la friction n'est pas instantanée, nous prolongeons ce raisonnement en gardant les mêmes termes  $\Delta'_\epsilon(\Omega)$  et  $\Delta''_\epsilon(\Omega)$  que dans le cas de l'oscillateur harmonique tronqué.

Nous déduisons l'amplitude  $a_\epsilon$  de la remarque, exprimée précédemment dans le cas de l'oscillateur harmonique, mais qui reste valable dans le cas anharmonique : l'effet d'une force périodique extérieure sur  $\beta(\epsilon)$  est équivalent à une élévation de température du réservoir. En effet, en négligeant toujours les termes d'ordre supérieur à  $A^2$ , l'expression (59) s'écrit encore

$$\beta(\epsilon) = \frac{1}{\theta + \frac{A^2}{2} \mathcal{L}_\epsilon(\Omega)} + \mathcal{O}(A^4) \quad (61).$$

$\beta(\epsilon)$  est alors le coefficient de diffusion produit par une excitation périodique de densité spectrale

$$S(\Omega) = \frac{A^2}{2} \delta(\Omega) \quad (62).$$

Considérons alors une excitation constituée d'un bruit blanc gaussien de densité spectrale  $S_N(\Omega)$  constante, que l'on peut considérer comme une somme d'un très grand nombre d'excitations périodiques de fréquences différentes. Si l'effet sur  $\beta(\epsilon)$  de ces excitations périodiques s'ajoutent, alors nous obtenons

$$\frac{1}{\theta + \int_0^\infty d\Omega \mathcal{L}_\epsilon(\Omega) S_N(\Omega)} = \frac{1}{\theta + \Delta\theta} \quad (63).$$

Or, le théorème de fluctuation-dissipation relie cette densité spectrale  $S_N(\Omega)$  à l'élévation de température  $\Delta\theta$  du réservoir par

$$S_N(\Omega) = \frac{2}{\pi} \Delta\theta \text{Re} [H(\Omega)] \quad (64).$$

Nous obtenons, en comparant les deux dernières relations

$$\int_0^\infty d\Omega \mathcal{L}_\epsilon(\Omega) \text{Re} [H(\Omega)] = \frac{\pi}{4} \quad (65).$$

Cette relation est indépendante de la forme exacte du potentiel et du type de la friction. Elle détermine l'effet total, intégré sur toutes les fréquences d'excitation  $\Omega$ , d'une force extérieure périodique d'amplitude faible sur la diffusion de la particule dans le puits. Lorsque la friction est instantanée, cette relation se réduit à

$$\int_0^\infty d\Omega \mathcal{L}_\epsilon(\Omega) Q^{-1} = \frac{\pi}{4} \quad (66).$$

Or,

$$\int_0^\infty d\Omega \frac{a_\epsilon^2}{2} \frac{Q^{-1}}{\left[1 - \left(\frac{\Omega}{\mu(\epsilon)}\right)^2\right]^2 + \left[Q^{-1} \frac{\Omega}{\mu(\epsilon)}\right]^2} = \frac{\pi a_\epsilon^2}{4\mu(\epsilon)} \quad (67).$$

Donc,

$$a_\epsilon = \frac{1}{\mu^{1/2}(\epsilon)} \quad (68).$$

En fin de compte, nous trouvons

$$\mathcal{L}_\epsilon(\Omega) = \frac{1}{\mu(\epsilon)} \mathcal{L}\left(\frac{\Omega}{\mu(\epsilon)}\right) \quad (69).$$

Nous pouvons alors intégrer l'équation (58) et obtenir, à l'ordre  $A^2$  :

$$\mathcal{P}(\epsilon) = \mathcal{P}_0 e^{-\frac{1}{\theta}} \left[ 1 + \frac{1}{\theta^2} \frac{A^2}{2} \int_0^\epsilon d\epsilon' \mathcal{L}_{\epsilon'}(\Omega) \right] \quad (70),$$

avec

$$\int_0^1 d\epsilon \frac{\mathcal{P}(\epsilon)}{\mu(\epsilon)} = 1 \quad (71).$$

Notons que l'expression (70) prédit un "saut" pour la fonction  $\mathcal{P}(\epsilon)$  localisé à  $\epsilon(\Omega)$ , d'amplitude proportionnelle à  $A^2$  et dont la raideur est inversement proportionnelle à  $Q$  ( $\epsilon(\mu)$  est la fonction inverse de  $\mu(\epsilon)$ ). Cette prédiction est peu intuitive car ce "saut" signifie que la force périodique induit une inversion de la population thermique autour de l'énergie  $\epsilon(\Omega)$ . Cette inversion de population n'existe que dans le cas classique ; dans le cas quantique, la force périodique ne peut au maximum qu'égaliser les populations des deux niveaux d'énergie, lorsque ceux-ci sont séparés par  $\hbar\Omega$ .

Nous arrivons finalement au résultat

$$R(\Omega) = \gamma_{cl} - 1 = \frac{A^2}{\theta^2} \int_0^1 d\epsilon g_\theta(\epsilon) \mathcal{L}_\epsilon(\Omega) \quad (72),$$

où  $g_\theta(\epsilon)$  est une fonction thermique (voir figure 10), dont une excellente approximation est

$$g_\theta(\epsilon) \simeq 1 - e^{-\frac{\epsilon}{\theta}} \quad (73).$$

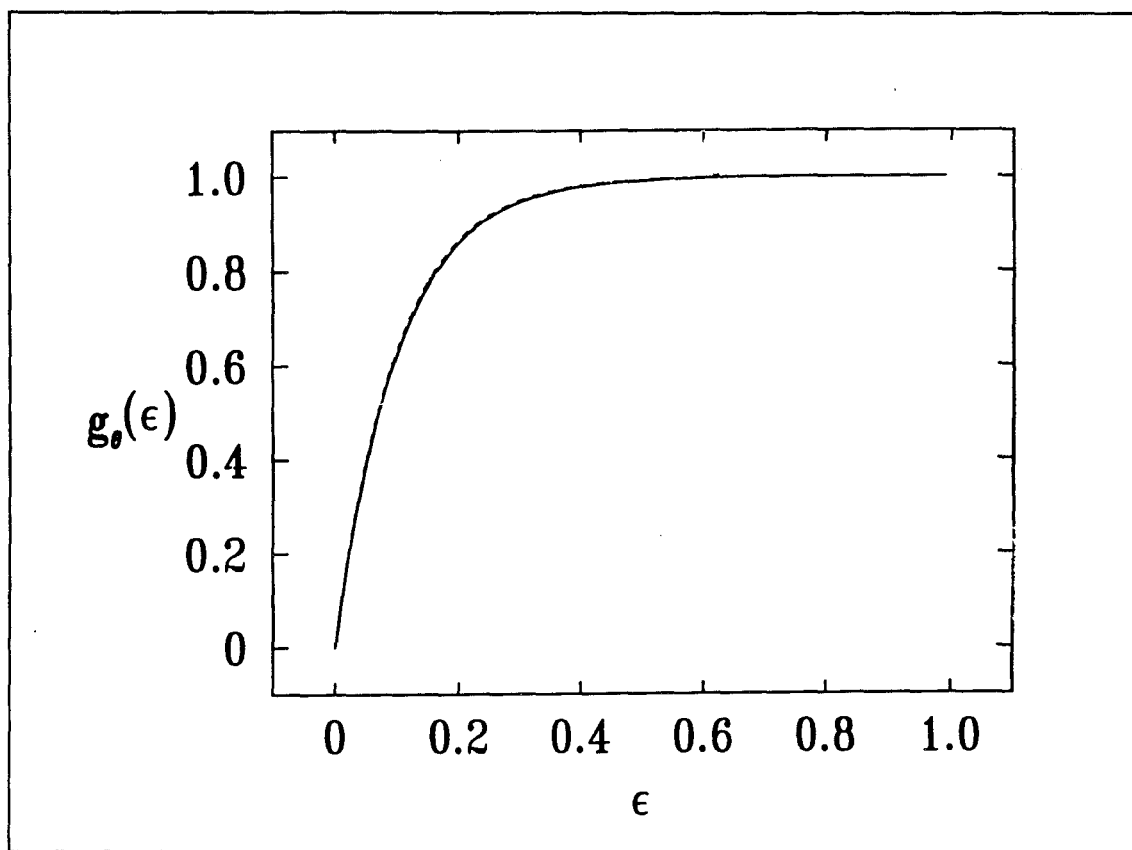


Figure 10. Fonction thermique  $g_\theta(\epsilon)$  (trait plein) pour  $\theta = .1$ . Elle pondère l'effet d'une excitation périodique, à savoir l'accroissement de la diffusion en énergie  $\epsilon$  de la particule dans le puits, sur le taux d'échappement. L'accroissement de la diffusion de  $\epsilon$  par l'excitation dans le fonds du puits ( $\epsilon = 0$ ), bien qu'étant plus importante qu'en haut du puits ( $\epsilon = 1$ ), modifie peu le taux d'échappement. La courbe en tireté est l'approximation  $g_\theta(\epsilon) \simeq 1 - e^{-\epsilon/\theta}$ .

D'autre part, la fonction  $\mu(\epsilon)$  établit une correspondance biunivoque entre  $\epsilon$  et  $\mu$  (voir figure 6 b)). Nous pouvons donc effectuer le changement de variable  $\epsilon \rightarrow \mu$  dans l'expression (72) et obtenir

$$R(\Omega) = \frac{A^2}{\theta^2} \int_0^1 d\mu h_\theta(\mu) \mathcal{L}_\mu(\Omega) \quad (74),$$

où  $\mathcal{L}_\mu(\Omega) = \mathcal{L}_{\epsilon(\mu)}(\Omega)$ , et où

$$h_\theta(\mu) = -g_\theta [\epsilon(\mu)] \frac{d\epsilon(\mu)}{d\mu} \quad (75)$$

définit la courbe  $R(\Omega)$  de réponse dans la limite où la friction est nulle ( $Re[H(\Omega)] = 0$ ) (voir figure 11).

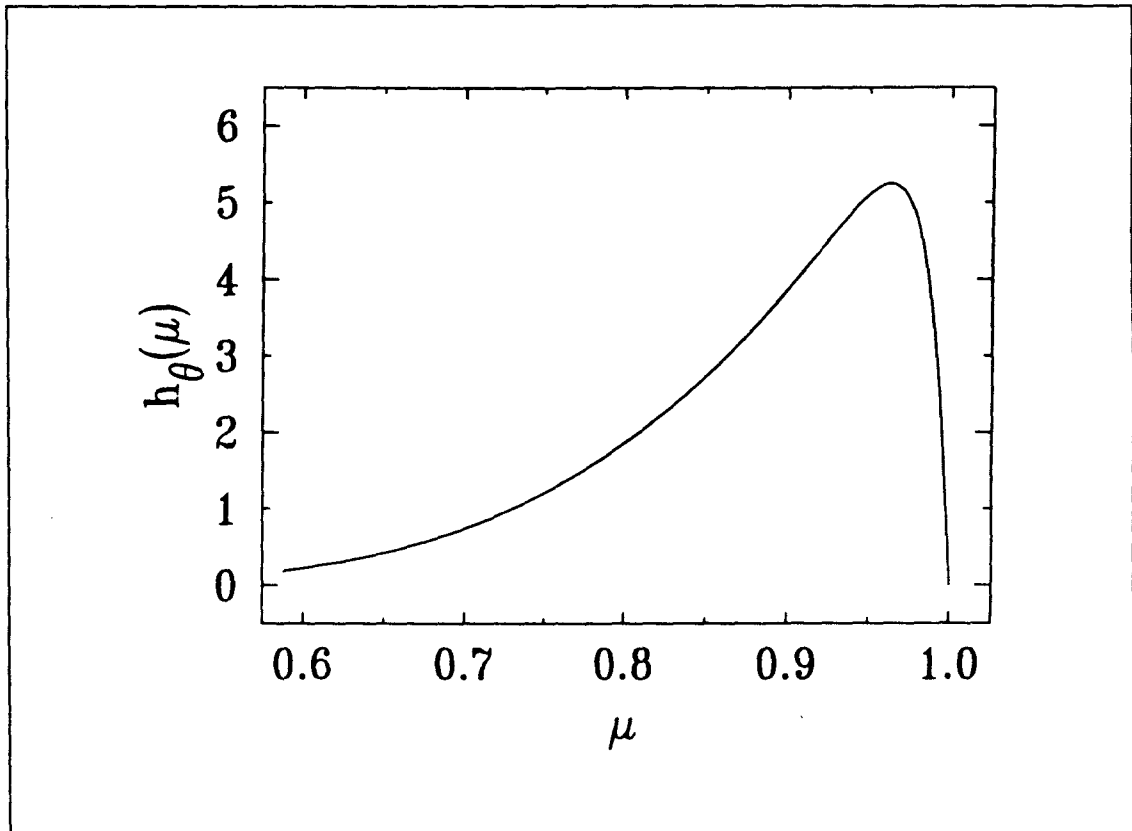


Figure 11. Fonction  $h_\theta(\mu)$  donnant la forme limite de la fonction de réponse  $R(\Omega)$  lorsque  $Q \rightarrow \infty$  pour  $\theta = .1$ .

La résultat (expression (74)) prédit une fonction de réponse asymétrique, comprenant une large aile basse fréquence qui reflète l'anharmonicité du potentiel à travers la fonction  $\frac{d\epsilon(\mu)}{d\mu}$ , une coupure et une aile haute fréquence qui décroît comme  $\Omega^{-2}$ .

Lorsque la friction est instantanée et faible, l'expression (74) prédit un fonction de réponse comparable à celle obtenue par Devoret et al [DEM87] : l'amplitude maximum et la pente de la coupure de  $R(\Omega)$  sont proportionnelles à  $Q$  et la coupure est localisée à  $\Omega \simeq 1$ . Par contre, lorsque la friction est très faible ( $Q \gg 1/\theta$ ), l'expression (74) prédit pour la coupure une pente limite qui vaut  $-(\frac{36}{5})^2 \frac{1}{\theta}$  dans le cas du potentiel cubique.

Nous avons comparé ce résultat à celui des simulations [DEM87] (voir figure 12). L'accord théorie-simulations est excellent au sommet de la courbe et sur la coupure haute fréquence. Par contre, la comparaison est moins favorable sur l'aile basse fréquence. Ceci est dû sans doute à une faiblesse de la théorie dans ce domaine de fréquence qui correspond aux énergies  $\epsilon$  proches de 1. En effet, la théorie ne tient pas compte des effets de déplétion au sommet de la barrière qui peuvent ne pas se factoriser comme nous l'avons supposé (voir expression (46)).

Lorsque la friction est retardée, la coupure est localisée à  $\Omega \simeq 1 + \delta\omega_o/\omega_o$ . Lorsque  $Q(\omega)$  ne varie pas trop vite avec  $\Omega$ , le maximum de  $R(\Omega)$  est proportionnel à  $Q(\omega_o)$ .

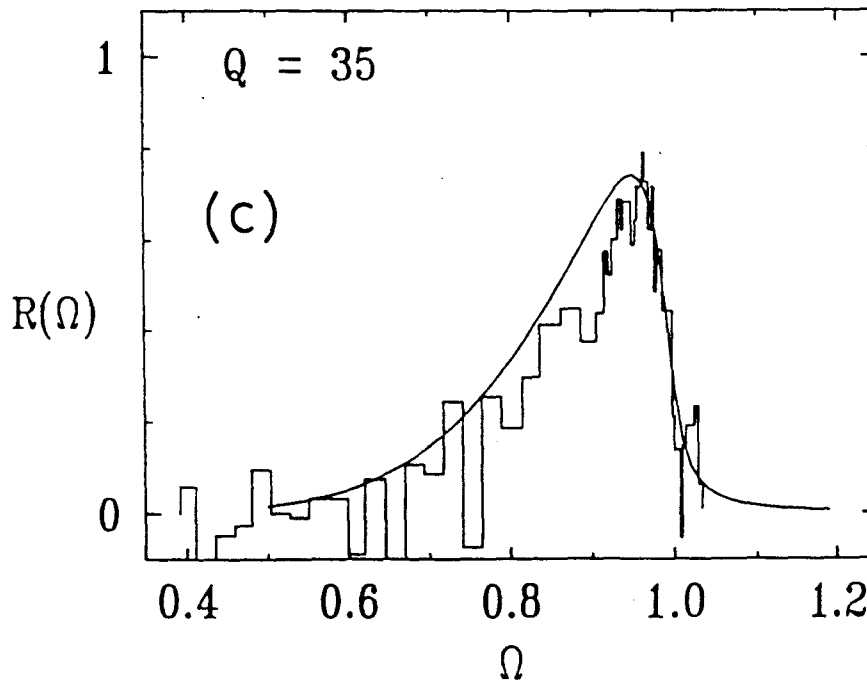
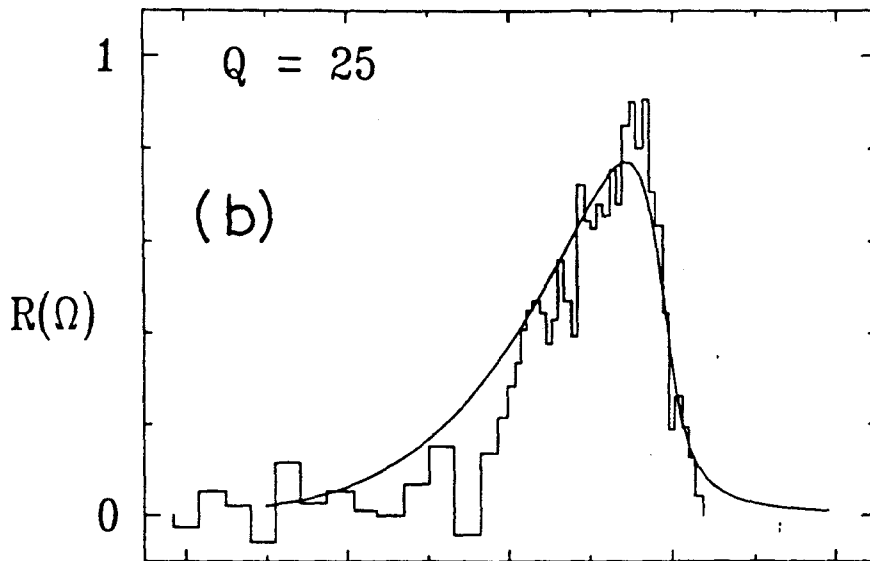
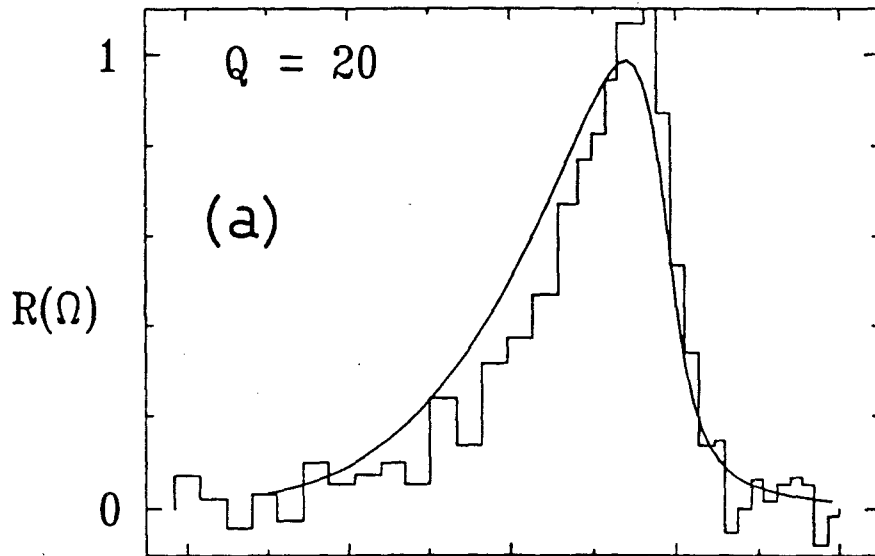
En résumé, la théorie, présentée pour la première fois ici, décrit l'activation résonante par une modification localisée autour de  $\epsilon(\Omega)$  de la diffusion de l'énergie  $\epsilon$  de la particule dans le puits. Elle prédit ainsi un effet remarquable, à savoir une inversion de population à l'énergie  $\epsilon(\Omega)$  dans le puits sous l'action de la force périodique. L'expression (74) obtenue prédit l'influence sur le taux d'échappement de tous les paramètres de cette diffusion : la température, l'anharmonicité du potentiel et la friction.

S. Linkwitz [L90], obtient la même expression dans le cas de la friction instantanée de façon plus rigoureuse en résolvant une équation de Fokker-Planck pour l'énergie de la particule.

*Figure 12. (voir page suivante) Comparaison entre la fonction de réponse  $R(\Omega)$  (trait continu) prédite par l'expression (74) et celle obtenue par des simulations numériques [DEM87] (histogrammes) pour  $\theta = .1$ . L'amplitude  $A$  est celle imposée lors des simulations.*

- a)  $Q=20$  et  $A = 1.310^{-2}$ ,
- b)  $Q=25$  et  $A = 1.10^{-2}$ ,
- c)  $Q=35$  et  $A = .810^{-2}$ .





## B-II-b - CAS QUANTIQUE

Dans la situation où les transitions sont résolues, l'effet de la force extérieure sur l'échappement est le suivant : lorsque la fréquence d'excitation  $\omega_m$  est proche d'une fréquence de transition, la force extérieure a tendance à égaliser les populations des deux niveaux concernés ; la particule s'échappant par effet tunnel plus vite du niveau excité que du niveau inférieur, le taux d'échappement augmente (*voir insert figure 13*).

Nous considérons que l'élargissement des transitions n'est dû qu'à la dissipation, c'est à dire que les transitions vers les états non liés hors du puits via l'effet tunnel sont beaucoup moins probables que les transitions entre les états liés dans le puits. Dans ce cas, les transitions entre niveaux successifs peuvent être traitées comme les transitions d'un système atomique.

Lorsque le nombre  $N$  de niveaux dans le puits n'est pas trop grand ( $N < 10$ ), la condition ( $Q(\omega_o) \gg \frac{36}{5}N$ ) peut être respectée en présence d'une dissipation qui ne soit pas exagérément faible ( $Q(\omega_o) < 1000$ ). Dans ce cas, on obtient une expression pour la fonction de résonance :

$$\mathcal{R}(\omega_m) = \sum_{n=1}^{N-1} \frac{\mathcal{A}^2}{4M\hbar\tilde{\omega}_n} \frac{(2n-1)}{[\omega_m - \tilde{\omega}_n(1 + \Delta'(\tilde{\omega}_n))]^2 + [(2n-1)\tilde{\omega}_n\Delta''(\tilde{\omega}_n)]^2} e^{\frac{\hbar\tilde{\omega}_n}{k_B T}} \quad (76),$$

où  $\tilde{\omega}_n$  est la fréquence de transition entre le niveau  $(n-1)$  et le niveau  $n$ . Ces fréquences  $\tilde{\omega}_n$  sont calculables précisément [JT88] à l'aide d'une évaluation numérique des niveaux d'énergie  $E_n$ . Pour cela, on résoud l'équation :

$$S(E_n) = \left(n - \frac{1}{2}\right) h \quad (77),$$

où  $S(E)$  est l'action classique d'une trajectoire d'énergie  $E$  de la particule dans le puits :

$$S(E) = \int_{\text{cycle}} dx (2M(E - U(x)))^{1/2} \quad (78).$$

L'expression (76) prédit que  $\mathcal{R}(\omega_m)$  est composé d'une succession de  $(N-1)$  Lorentziennes de surfaces essentiellement proportionnelles à  $Q(\tilde{\omega}_n)$ , si toutefois  $\frac{\hbar\tilde{\omega}_n}{k_B T} \ll 1$ . Par contre, leur hauteur et leur finesse sont d'autant plus faibles que le niveau  $n$  concerné est haut dans le puits (*voir figure 13*).

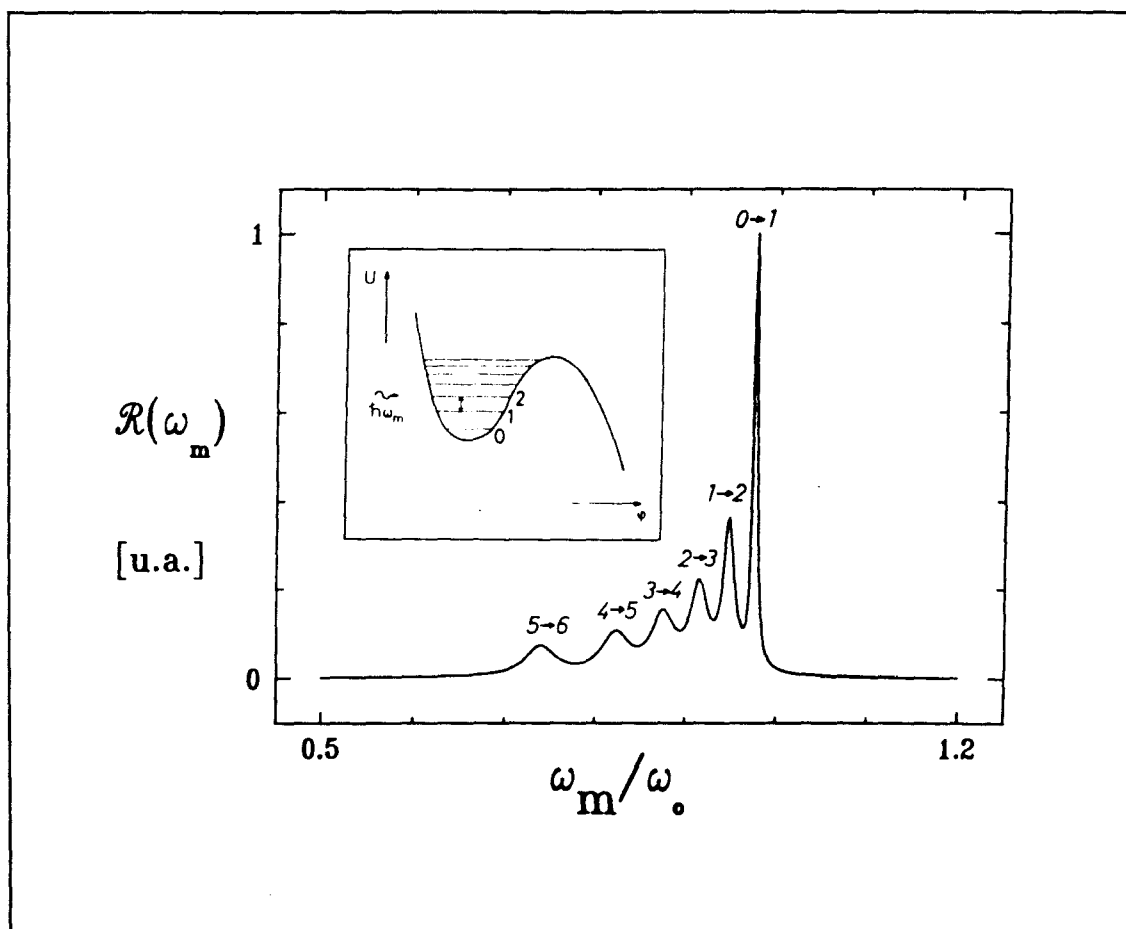


Figure 19. Fonction de réponse  $\mathcal{R}(\omega_m)$  de l'activation résonante quantique lorsque le puits contient 7 niveaux d'énergie ( $\hbar\omega_0/k_B T = 5$ ) et lorsque la friction est instantanée ( $Q=200$ ). En insert, schéma des niveaux d'énergie de la particule dans le puits correspondant. La perturbation périodique (symbolisée par une flèche ondulée) induit des transitions entre niveaux voisins, ce qui a pour effet d'augmenter considérablement le taux d'échappement par effet tunnel lorsque  $\omega_m$  passe par une fréquence de transition entre deux niveaux.

Le raccord entre l'expression quantique (76) et l'expression classique (74), simplement en augmentant le nombre  $N$  de niveaux dans le puits, n'est pas possible. Il faut rajouter un ingrédient dans la théorie quantique qui est la cohérence entre les différentes transitions que l'excitation périodique révèle. Browne et al [BCA87] ont fait un pas dans ce sens en introduisant la cohérence entre deux transitions voisines. Ils calculent ainsi numériquement l'influence sur la fonction de résonance  $\mathcal{R}(\omega_m)$  de l'introduction des premiers termes non diagonaux dans la matrice densité.

Lorsque la température est très faible ( $T \ll T_{co}$ ), seuls les deux premiers niveaux sont concernés par l'excitation périodique et la cohérence entre transitions différentes peut être négligée. Dans ce cas, la fonction de résonance quantique n'est composée que d'une seule Lorentzienne :

$$\mathcal{R}(\omega_m) = \frac{\mathcal{A}^2}{4M\hbar\tilde{\omega}_1} \frac{1}{[\omega_m - \tilde{\omega}_1(1 + \Delta'(\tilde{\omega}_1))]^2 + [\omega_1\Delta''(\tilde{\omega}_1)]^2} \quad (79).$$



## C - JONCTION JOSEPHSON ET MODELE DE LA PARTICULE BROWNIENNE

Dans cette partie, nous exposons la correspondance entre le modèle théorique de la particule brownienne décrit dans la partie B et le système électromagnétique constitué d'une jonction Josephson polarisée en courant. Cette correspondance est rigoureuse pour le cas des "petites" jonctions. Celles-ci sont telles que leurs dimensions latérales sont très inférieures à la longueur Josephson  $\lambda_J$  qui est la longueur caractéristique de la pénétration du champ magnétique dans la barrière. Pour ces jonctions, la différence de phase entre les deux supraconducteurs est uniforme dans le plan de la barrière. Les jonctions que nous fabriquons ont des dimensions latérales de l'ordre de  $10\mu$ , bien inférieures à la longueur  $\lambda_J \simeq 100\mu$ . On peut donc considérer que ces jonctions sont des systèmes à un seul degré de liberté.

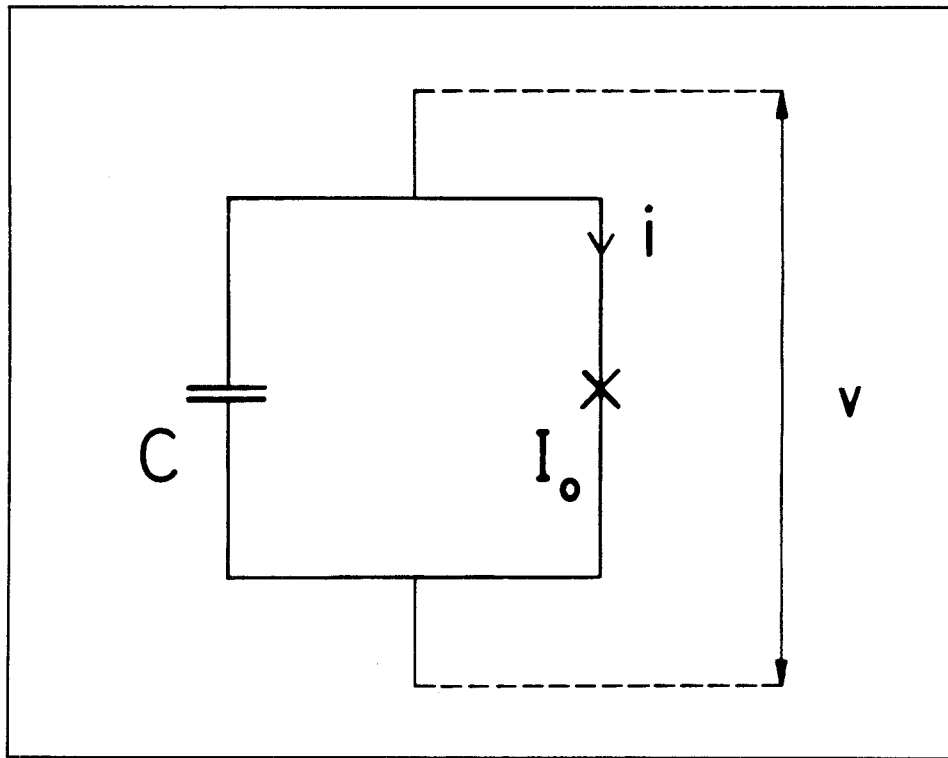


Figure 14. Schéma électrique d'une jonction Josephson composée d'un élément Josephson idéal (croix) de courant critique  $I_0$  en parallèle avec une capacité  $C$ . L'élément Josephson est traversé par le courant supraconducteur  $i$  et  $v$  est la tension instantanée aux bornes de la jonction.

B. Josephson [J62] a montré que le courant supraconducteur  $i$  à travers une petite jonction, ainsi que la tension  $v$  à ses bornes, s'expriment en fonction de  $\delta$  à l'aide des relations suivantes (voir figure 14) :

$$i = I_o \sin(\delta) \quad (80)$$

$$v = \varphi_o \frac{d\delta}{dt} \quad (81)$$

où  $\varphi_o$  est le quantum de flux  $\hbar/2e$  et où  $I_o$  est le courant critique de la jonction dont la valeur représente l'intensité du couplage entre les paires de part et d'autre de la barrière. Le courant critique dépend des dimensions et de la composition de la barrière d'oxyde. Ces relations décrivent le comportement d'un élément Josephson idéal, symbolisé sur les schémas (voir figure 14) par une croix. La jonction Josephson a aussi une capacité  $C$  intrinsèque qui est la capacité entre les deux blocs métalliques séparés par la barrière isolante. La jonction Josephson est donc constituée d'un élément Josephson en parallèle avec une capacité, les paramètres  $I_o$  et  $C$  étant fixés au moment de la fabrication. Le courant dans la jonction est la somme du courant supraconducteur  $i$  et du courant de charge  $C\varphi_o\ddot{\delta}$  de la capacité.

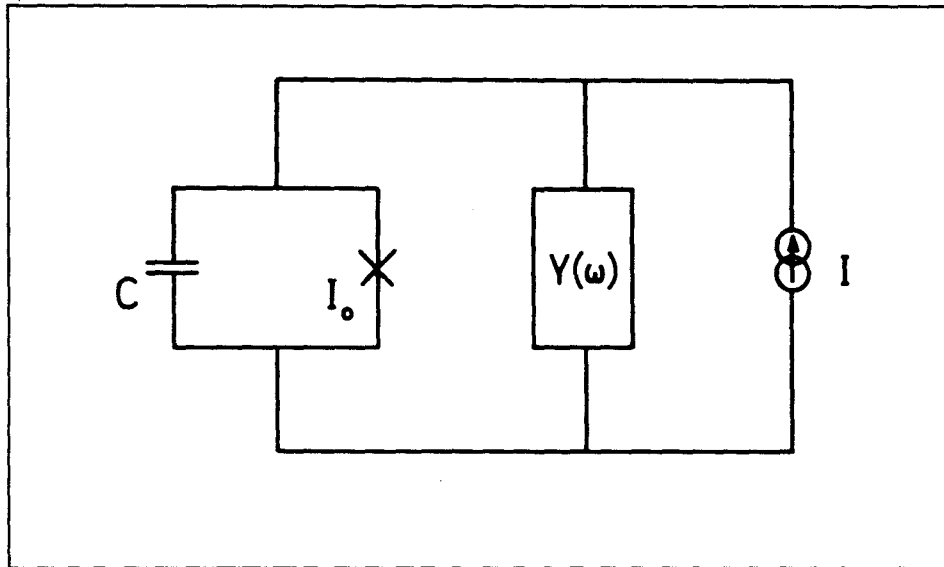


Figure 15. Schéma électrique d'une jonction Josephson polarisée en courant par un circuit extérieur. Ce circuit est composé d'un générateur de courant continu  $I$  en parallèle avec une admittance équivalente  $Y(\omega)$ . La jonction est supposée être à température nulle.

Nous connectons cette jonction à un circuit extérieur capable d'imposer un courant continu  $I$  constant. Ce circuit est un dipôle linéaire : la tension à ses bornes varie

linéairement avec le courant qui le traverse. En dépit de sa complexité (nous verrons dans la partie D comment le circuit de polarisation est réalisé en pratique) ce dipôle peut être représenté par une source de courant continu  $I$  en parallèle avec une admittance  $Y(\omega)$  (voir figure 15). Cette admittance dépend en général de la fréquence.

Le système de la jonction Josephson polarisé en courant est un système dynamique à une variable. Nous choisissons comme variable caractérisant la jonction le flux interne  $\varphi = \varphi_o \delta$  dont l'évolution classique se déduit des expressions (80), (81) et des lois de Kirchhoff.

On écrit que le courant  $I$  est la somme du courant dans l'élément Josephson, du courant dans sa capacité  $C$  et de celui dans l'admittance  $Y(\omega)$ . Si on néglige les fluctuations thermiques de courant dans  $Y(\omega)$ , on obtient l'équation suivante :

$$C\ddot{\varphi} + \int_{-\infty}^t y(t-t') \dot{\varphi}(t') dt' + I_o \sin\left(\frac{\varphi}{\varphi_o}\right) - I = 0 \quad (82)$$

où  $\dot{\varphi} = \frac{d\varphi}{dt}$  et  $y(t) = \frac{1}{2\pi} \int_{-\infty}^{+\infty} Y(\omega) e^{i\omega t} d\omega$ .

Cette équation est équivalente à celle gouvernant l'évolution d'une particule de masse  $C$ , de position  $\varphi$ , dans un potentiel  $U_J(\varphi) = \left[-I_o \varphi_o \cos\left(\frac{\varphi}{\varphi_o}\right) - \varphi I\right]$  et soumise à la friction retardée d'origine électromagnétique décrite par la fonction  $y(t)$ .

Le potentiel  $U_J(\varphi)$  a la forme d'une tôle ondulée dont l'inclinaison est déterminée par le rapport  $s = \frac{I}{I_o}$  (voir figure 4).

Une jonction à température non-nulle se comporte différemment de cette description idéale dans laquelle la friction à laquelle est soumise la particule n'a pour origine que la dissipation dans le circuit de polarisation. Les électrons non appariés produisent à travers la jonction un courant supplémentaire, qualifié de normal car il dépend de  $\dot{\varphi}$ , et donc de la tension  $v$ . Toutefois aux températures inférieures à  $\sim 1.5\text{K}$ , nous pouvons considérer le comportement des jonctions que nous fabriquons comme idéal : en effet, à ces températures où nous effectuons nos mesures, le courant normal est négligeable devant le courant dissipatif  $\int_{-\infty}^t y(t-t') \dot{\varphi}(t') dt'$  qui traverse le circuit extérieur auquel est connectée la jonction.

Lorsque  $s$  est inférieur à 1, la particule peut être piégée dans un des minima locaux du potentiel (voir figure 4 a)). Dans ce cas, elle oscille au fond du puits à une fréquence

$$\omega_o = \left(\frac{I_o}{C\varphi_o}\right)^{1/2} (1-s^2)^{1/4} \quad (83)$$

La valeur moyenne de sa vitesse est nulle. Il n'y a donc pas de tension continue aux bornes de la jonction et celle-ci est dite dans l'état supraconducteur. C'est l'effet Josephson continu : un courant traverse la jonction en l'absence de tension à ses bornes.



Pour les jonctions que nous fabriquons, la fréquence  $\omega_o$  est dans le domaine de fréquence des micro-ondes, entre 1 et 10GHz. Ces oscillations sont amorties par la partie dissipative du circuit extérieur, avec un facteur de qualité :

$$Q = \frac{C\omega_o}{Re[Y(\omega_o)]} \quad (84)$$

Lorsque l'amplitude des oscillations de la particule augmente, la fréquence d'oscillation diminue. Malgré tout, même lorsque l'amplitude des oscillations est proche de l'amplitude maximum dans le puits, la particule oscille à une fréquence dont l'ordre de grandeur reste celui de  $\omega_o$ . En conséquence, seule l'admittance  $Y(\omega)$  aux fréquences micro-ondes affecte la dynamique de la particule dans le puits.

Lorsque  $s$  se rapproche de 1, le potentiel  $U_J(\varphi)$  autour d'un minimum défini à  $2\pi$  près  $\varphi_m = \varphi_o \sin^{-1}(s)$  devient très proche du potentiel cubique  $U(X)$ . En effet, en effectuant le changement de variable

$$X = \varphi - \varphi_m \quad (85),$$

on obtient :

$$U_J(X) = I_o\varphi_o(1-s^2)^{1/2}U(X) + C(s) + \mathcal{O}(X^4) \quad (86).$$

$U(X)$  est le potentiel cubique (voir expression (3)) dans lequel  $X_c = \frac{2}{\sqrt{6}}\frac{(1-s^2)^{1/2}}{s}$ . La fonction  $C(s) \simeq \pi$  est indépendante de  $X$ . Ainsi, lorsque  $I$  est constant et proche de  $I_o$ , la hauteur de la barrière est

$$\Delta U = \frac{4\sqrt{2}}{3}I_o\varphi_o(1-s)^{3/2} + \mathcal{O}(1-s)^{5/2} \quad (87).$$

A température non nulle, le circuit extérieur est le siège de fluctuations thermiques. Il impose, en plus du courant  $I$ , un courant fluctuant  $i_n(t)$  (voir figure 16). Ce courant, qui est équivalent à la force fluctuante dans le modèle de la particule brownienne, obéit au théorème de fluctuation-dissipation :

$$\langle i_n(t)i_n(t') \rangle = k_B T \gamma(t-t') \quad (89).$$

D'autre part, l'injection d'un courant alternatif  $i_m(t) = i_m \cos(\omega_m t)$  dans la jonction équivaut à soumettre la particule à une force extérieure périodique (voir figure 16). On réalise ainsi l'excitation nécessaire à l'expérience d'activation résonante dont la théorie est décrite dans le chapitre B-III. Ce courant aura alors une influence sur la dynamique de  $\varphi$  lorsque sa fréquence est proche de  $\omega_0$ , c'est à dire dans le domaine des micro-ondes.

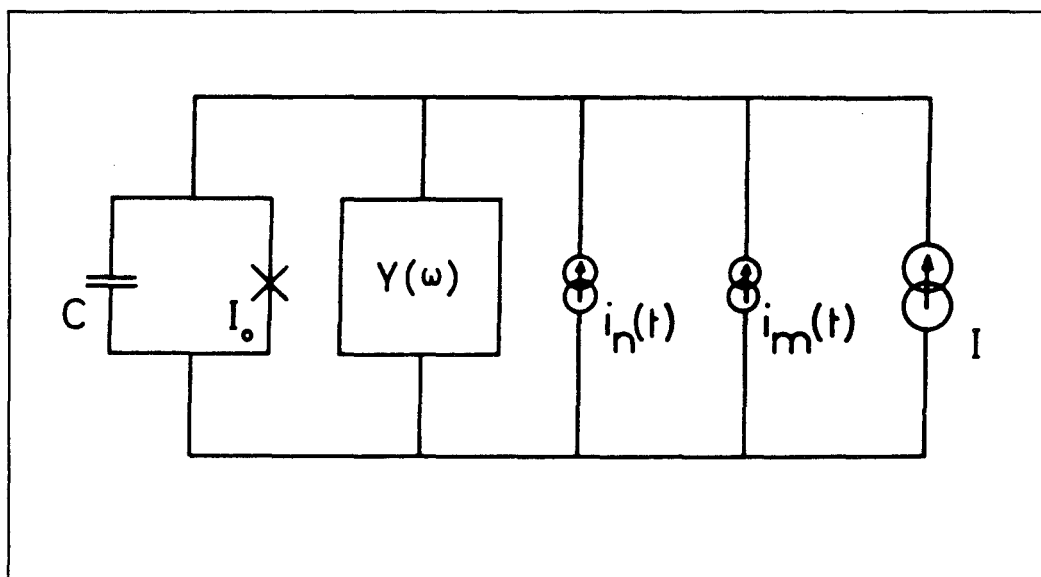


Figure 16. Schéma électrique d'une jonction Josephson polarisée par un générateur de courant  $I$  d'admittance interne  $Y(\omega)$  dépendant de la fréquence et soumise aux fluctuations thermiques de ce générateur (courant fluctuant  $i_n(t)$ ) à température non nulle. De plus, un générateur de courant micro-onde impose un courant  $i_m(t) = i_m \cos(\omega_m t)$  à travers la jonction et l'admittance  $Y(\omega)$ .

La jonction Josephson polarisée en courant par un circuit extérieur reproduit donc exactement la dynamique d'une particule brownienne évoluant dans un potentiel très proche du potentiel cubique lorsque  $s$  est proche de 1. On peut écrire le petit dictionnaire suivant :

<i>langage de la particule</i>	<i>langage de la jonction</i>
<i>position <math>X</math></i>	<i>flux interne <math>\varphi = \varphi_0 \delta</math></i>
<i>masse <math>M</math></i>	<i>capacité <math>C</math></i>
<i>vitesse</i>	<i>tension <math>v = \dot{\varphi}</math></i>
<i>friction <math>\eta(t)</math></i>	<i>admittance <math>y(t)</math></i>
<i>force due au potentiel</i>	<i>courant <math>(i - I)</math></i>
<i>force fluctuante <math>\zeta(t)</math></i>	<i>courant <math>i_n(t)</math></i>
<i>force extérieure <math>A \cos(\omega_m t)</math></i>	<i>courant micro - onde <math>i_m(t)</math></i>

Du fait des fluctuations thermiques, la particule finit par s'échapper (*voir figure 4 b*). Après s'être échappée, elle accélère jusqu'à une vitesse limite. Cette vitesse correspond à la tension nécessaire ( $\sim 3mV$ ) pour briser les paires d'électrons à proximité de la barrière isolante. L'effet Josephson continu disparaît. Une tension continue apparaît alors aux bornes de la jonction et celle-ci est dite dans l'état dissipatif. Les jonction que l'on fabrique pour ces expériences sont hystérétiques : il faut remettre le courant  $I$  à zéro pour que la jonction revienne dans l'état supraconducteur. La transition de l'état supraconducteur vers l'état dissipatif s'effectue en un temps très court (quelques nanosecondes). Lors de cette transition, la jonction Josephson se comporte comme un interrupteur supraconducteur très rapide. Cette propriété nous assure que le temps pendant lequel la jonction reste dans l'état de supraconducteur est bien défini.

La jonction Josephson polarisée en courant se révèle donc comme un système expérimental très adapté pour la mise en évidence de l'effet de la friction retardée sur l'effet tunnel. En effet il offre les possibilités suivantes : i) en imposant un courant  $I$ , nous choisissons la hauteur  $\Delta U$  de la barrière. ii) En contrôlant la température, nous déterminons le régime d'échappement, classique ou quantique. iii) En contrôlant l'admittance  $Y(\omega)$ , nous déterminons la friction, et, en modifiant cette admittance, nous pouvons passer d'une friction instantanée à une friction retardée (*voir chapitre D-II*). iv) Enfin, en imposant un courant alternatif microonde supplémentaire, nous réalisons l'expérience d'activation résonante.

Lors des expériences de contrôle du bon fonctionnement du dispositif expérimental, nous utilisons toutes ces possibilités pour déterminer dans le régime classique les paramètres de la jonction et de l'admittance  $Y(\omega)$ .

## D - SYSTEME EXPERIMENTAL

Pour mener à bien les expériences décrites dans cette thèse nous avons mis en œuvre une série de techniques pour construire le système expérimental que nous décrivons dans le chapitre D-I :

- a) **microfabrication** : nous avons d'abord mis au point la microfabrication des jonctions supraconductrices qui constituent le cœur de ces expériences (D-I-a).
- b) **micro-ondes** : il a fallu ensuite concevoir et caractériser des circuits micro-ondes permettant de contrôler l'environnement électromagnétique de la jonction. En particulier, nous avons réalisé une ligne à retard ajustable (ligne à échos électromagnétiques) fonctionnant à très basse température. Il a fallu également éliminer toutes les sources de bruit électromagnétique pouvant fausser les mesures du taux d'échappement (D-I-b).
- c) **cryogénie** : c'est essentiellement le paramètre température  $T_r$  du réfrigérateur qui détermine le régime, classique ou quantique, des expériences. Nous avons mis en œuvre des techniques cryogéniques permettant d'explorer le domaine  $18mK < T_r < 4.2K$  (D-I-c).
- d) **électronique** : enfin, pour ne pas masquer les effets de la friction, il faut assurer la stabilité et la précision de la hauteur de la barrière de potentiel. Nous avons donc fabriqué une électronique avec laquelle nous mesurons des temps de vie de l'ordre de quelques dizaines de microsecondes (D-I-d).

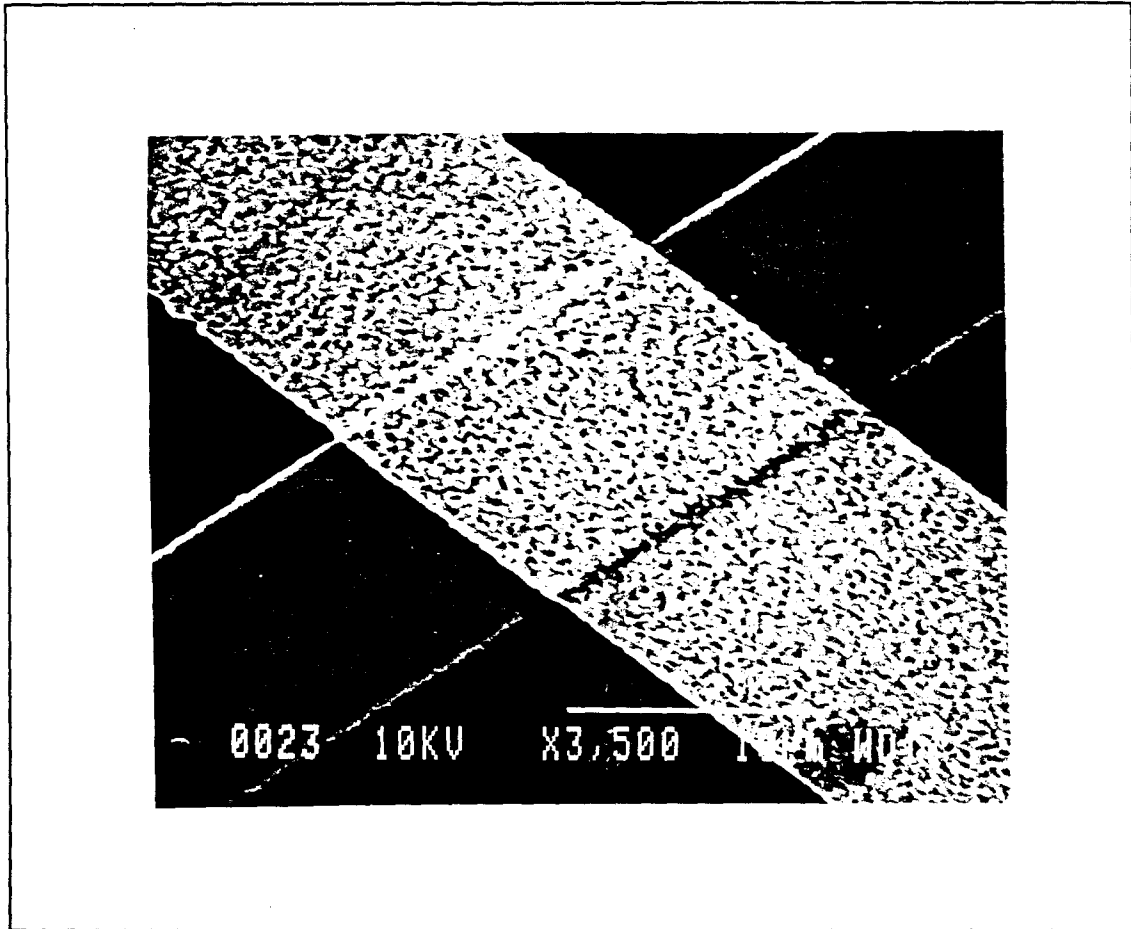
Le chapitre D-II présente une discussion détaillée du circuit que nous utilisons pour imposer une friction retardée dans le domaine microonde à la jonction.

Enfin, nous présentons dans le chapitre D-III les méthodes expérimentales utilisées pour mesurer tous les paramètres de l'échappement: hauteur de barrière, friction, etc...

### D-I - TECHNIQUES EXPERIMENTALES

#### D-I-a - Microfabrication des jonctions Josephson

Les jonctions supraconductrices que nous employons ont une surface de quelques centaines de microns carrés. Nous les fabriquons avec les techniques utilisées en microélectronique pour produire des circuits intégrés. Le cliché montre la photographie au microscope électronique d'une jonction réalisée au laboratoire (*voir figure 17*). La jonction se situe à l'intersection des deux pistes visibles sur le cliché .



*Figure 17. Photographie au microscope électronique d'une jonction Josephson fabriquée au laboratoire. La jonction est localisée au croisement des deux pistes métalliques (larges de  $10\mu$ ) qui reposent sur un substrat de silicium. La piste inférieure est en niobium et la piste supérieure est en plomb-indium (épaisseurs  $\sim 2000\text{\AA}$ ). Une très fine ( $10\text{\AA}$ ) barrière isolante en oxyde de niobium sépare les deux pistes .*

Dans une première étape, nous déposons par pulvérisation d.c. magnétron un film mince de niobium ( $2000\text{\AA}$ ) sur une plaquette de silicium oxydé de 5cm de diamètre. Une pellicule de résine photosensible est ensuite déposée sur le film de niobium. Le motif représentant la piste de base est transféré (en plusieurs dizaines d'exemplaires) sur cette résine en l'insolant avec des U.V. à travers un masque et en la développant dans un solvant adéquat. Nous gravons alors dans un plasma réactif le film de niobium non recouvert par de la résine afin d'obtenir la première piste (large de  $\sim 10\mu$ ). L'excès de résine est finalement enlevé avec de l'acétone.

Au cours d'une seconde étape, nous créons un nouveau motif de résine au dessus de chaque circuit ainsi obtenu. Il s'agit d'un "sillon" qui croise la piste en Nb. La plaquette est alors découpée en morceaux de  $6\times 6\text{mm}^2$  comportant des motifs individuels et qui

subissent les traitements suivants séparément. Les parties du film de niobium non recouvertes par la résine sont alors décapées des oxydes natifs par un léger usinage ionique (ions d'Argon de 200eV). Puis, nous y faisons croître, de façon contrôlée, une mince couche d'oxyde de niobium d'environ  $10\text{\AA}$  d'épaisseur dans un plasma d'oxygène. C'est l'épaisseur de cette barrière qui fixe, de façon exponentielle, la densité de courant critique de la jonction. Le tout est ensuite recouvert d'une couche mince ( $\sim 2000\text{\AA}$ ) d'un alliage plomb-indium évaporé. En dissolvant dans l'acétone la résine, les régions du film métallique qui reposent sur celle-ci sont alors arrachées. Ce procédé, appelé "lift-off", fait apparaître la seconde piste (large de  $\sim 10\mu$ ).

Les deux étapes de fabrication que nous venons de décrire définissent non seulement les pistes de la jonction mais également les prolongements qui permettront de la connecter au monde extérieur (*voir insert figure 18*).

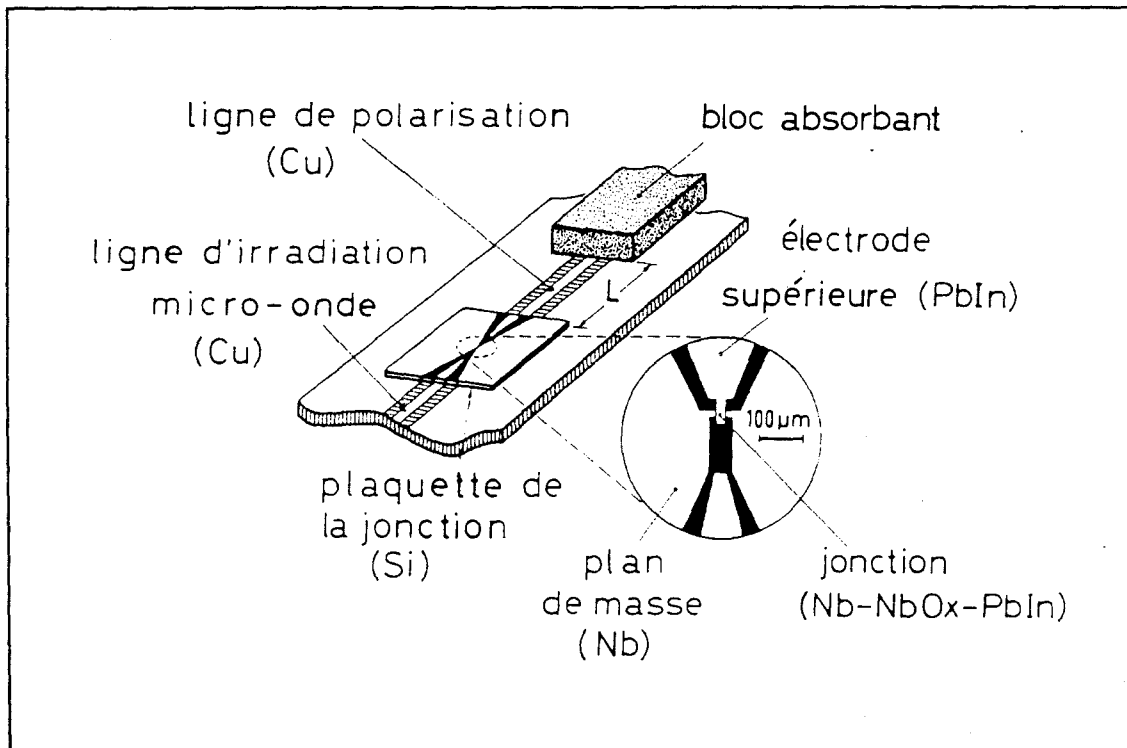
### D-I-b - Circuits micro-ondes

La géométrie du prolongement des électrodes de la jonction est celle d'un circuit micro-onde planaire. Sur le demi-plan supérieur de la plaquette, la piste de PbIn formant l'électrode supérieure de la jonction s'élargit en prenant une forme triangulaire. La piste de niobium se prolonge par un plan de masse qui entoure celle en PbIn. Nous réalisons ainsi, à partir de la jonction, une section de ligne de transmission coplanaire d'impédance caractéristique  $Z_c = 50\Omega$  constante et de largeur croissante.

Sur le demi-plan inférieur de la plaquette apparaît une section semblable de ligne de transmission. Celle-ci n'est cependant pas connectée directement à la jonction. Aux fréquences micro-ondes, l'interruption réalisée est équivalente à une impédance élevée décrite par une capacité  $C_c = 0.1pF$  interposée entre la ligne et la jonction.

Nous plaçons cette plaquette supraconductrice sur une plaque en fibre de verre et epoxy, dont la face supérieure est recouverte d'une couche de cuivre gravée afin de réaliser deux sections de ligne de transmission coplanaire d'impédance  $Z_c$  (*voir figure 18*). Les contacts électriques entre les lignes de la plaquette et celles de la plaque sont réalisés par des plots d'indium pressé.

La ligne connectée directement à la jonction (*ligne de polarisation*) est recouverte, à une distance  $L$  du bord de la plaquette, par un bloc mobile de matériau absorbant les micro-ondes. La section recouverte par ce bloc devient une ligne à fortes pertes et impose à la section précédente une terminaison électromagnétique d'impédance  $Z_t$  : on obtient ainsi une ligne à retard ajustable. Notons que la température de ce bloc dissipatif détermine celle caractérisant l'échappement et qu'il faut donc s'assurer de son refroidissement jusqu'aux plus basses températures utilisées. Le matériau absorbant est une couche mince résistive ( $30\Omega/\text{carré}$ ) d'un oxyde métallique déposée sur un ruban plastique (long de 5cm et large de 1cm typiquement). Ce ruban est collé sur un bloc de cuivre qui est pressé contre la ligne de transmission gravée sur la plaque. C'est la grande surface du ruban qui permet sa thermalisation jusqu'à 18mK.



*Figure 18. Illustration en perspective de l'ensemble constituant le coeur de l'expérience. La plaquette de la jonction est posée sur une plaque rigide. La jonction est connectée à deux lignes de transmission coplanaires réalisées sur la plaque. Une de ces lignes est recouverte, à une distance  $L$  de la plaquette, d'un bloc mobile absorbant les micro-ondes et impose la friction retardée. C'est aussi la ligne qui permet la polarisation continue de la jonction. La deuxième ligne permet l'irradiation de la jonction avec des micro-ondes. En insert apparaît le détail du microcircuit : on y voit la jonction au centre et les lignes qui permettent le couplage aux lignes de polarisation et d'irradiation*

Cet ensemble (plaquette, plaque et bloc absorbant) constitue le coeur de l'expérience. Il est enfermé dans une boîte en cuivre.

De cette boîte partent trois lignes coaxiales (voir figure 19) :

- une ligne destinée à l'injection du courant continu de polarisation de la jonction (ligne  $I$ ).
- une ligne permettant la mesure de la tension moyenne  $V$  aux bornes de la jonction (ligne  $V$ ).
- une ligne destinée à l'injection d'un courant micro-onde dans la jonction (ligne micro-onde).

Les lignes  $I$  et  $V$  sont connectées à la jonction par l'intermédiaire de la ligne de polarisation décrite plus haut. La ligne micro-onde est connectée à la capacité  $C_c$ .

Les lignes  $I$  et  $V$  comprennent chacune une série identique de filtres passe-bas. Ces filtres sont de deux types : filtre micro-onde et filtre RF. Le premier, placé le plus près de la jonction, est constitué d'un ruban de matériau résistif connecté en série avec la ligne considérée. Ce ruban est pressé entre deux blocs de cuivre connectés à la masse de l'expérience. Le ruban est isolé de la masse par des films minces de polyhymides (épaisseur  $100\mu$ ). Ce montage réalise une ligne de transmission à très fortes pertes ( $\sim 10\text{dB/cm}$ ) qui permet d'atténuer les courants aux fréquences micro-ondes. Le deuxième type de filtre est un passe-bas classique (cellule R-C) qui permet d'atténuer les courants aux radio-fréquences (entre  $10\text{MHz}$  et  $1\text{GHz}$ ). La mise en série de ces deux types de filtres permet une atténuation de plus de  $110\text{dB}$  de  $10\text{MHz}$  à  $18\text{GHz}$ .

La ligne micro-onde comporte, à basse température, une série d'atténuateurs large bande (continu à  $18\text{GHz}$ ) en cascade, procurant une atténuation  $\alpha_m = 22\text{dB}$ . Tous les éléments de cette ligne d'irradiation sont adaptés à  $50\Omega$  afin d'y éviter les ondes stationnaires.

### D-I-c - Cryogénie

Pour les expériences dans le régime classique tout le montage expérimental (boîte en cuivre, filtres et atténuateurs) est plongé dans un bain d'hélium permettant de varier la température  $T_r$  entre  $1.2\text{K}$  et  $4.2\text{K}$ .

Pour les expériences quantiques l'ensemble est attaché à la chambre de mélange d'un réfrigérateur à dilution  $^3\text{He}/^4\text{He}$  permettant d'atteindre une température de base de  $18\text{mK}$ . Dans ce cas, une série supplémentaire de filtres (pour les lignes  $I$  et  $V$ ) et d'atténuateurs (pour la ligne micro-onde) est installée dans un bain intermédiaire d'Helium liquide ( $4.2\text{K}$ ) (voir références [MDC87], [M85]).

Nous détaillons ici le montage expérimental, entièrement original, du cas classique (voir figure 19). Le réservoir d'Helium liquide est constitué de deux tubes concentriques séparés, de diamètres  $47$  et  $48\text{mm}$  et de longueur  $1.5\text{m}$ , entre lesquels est maintenu un vide d'isolement thermique. Ce cryostat est lui même plongé dans un dewar de  $100$  litres d'hélium liquide à la pression atmosphérique. Le fond du cryostat est muni d'une vanne à pointe conçue pour limiter le débit de liquide y entrant. Nous commandons cette vanne depuis l'extérieur du dewar. Le cryostat peut être pompé et la température  $T_r$  du bain peut aller de  $4.2\text{K}$  jusqu'à  $1.2\text{K}$ . En asservissant la pression dans le cryostat nous contrôlons la température de l'expérience avec une précision et une stabilité meilleures que  $10\text{mK}$ . Nous utilisons une résistance en germanium calibrée, placée sur les filtres, pour un contrôle supplémentaire de la température de l'expérience.



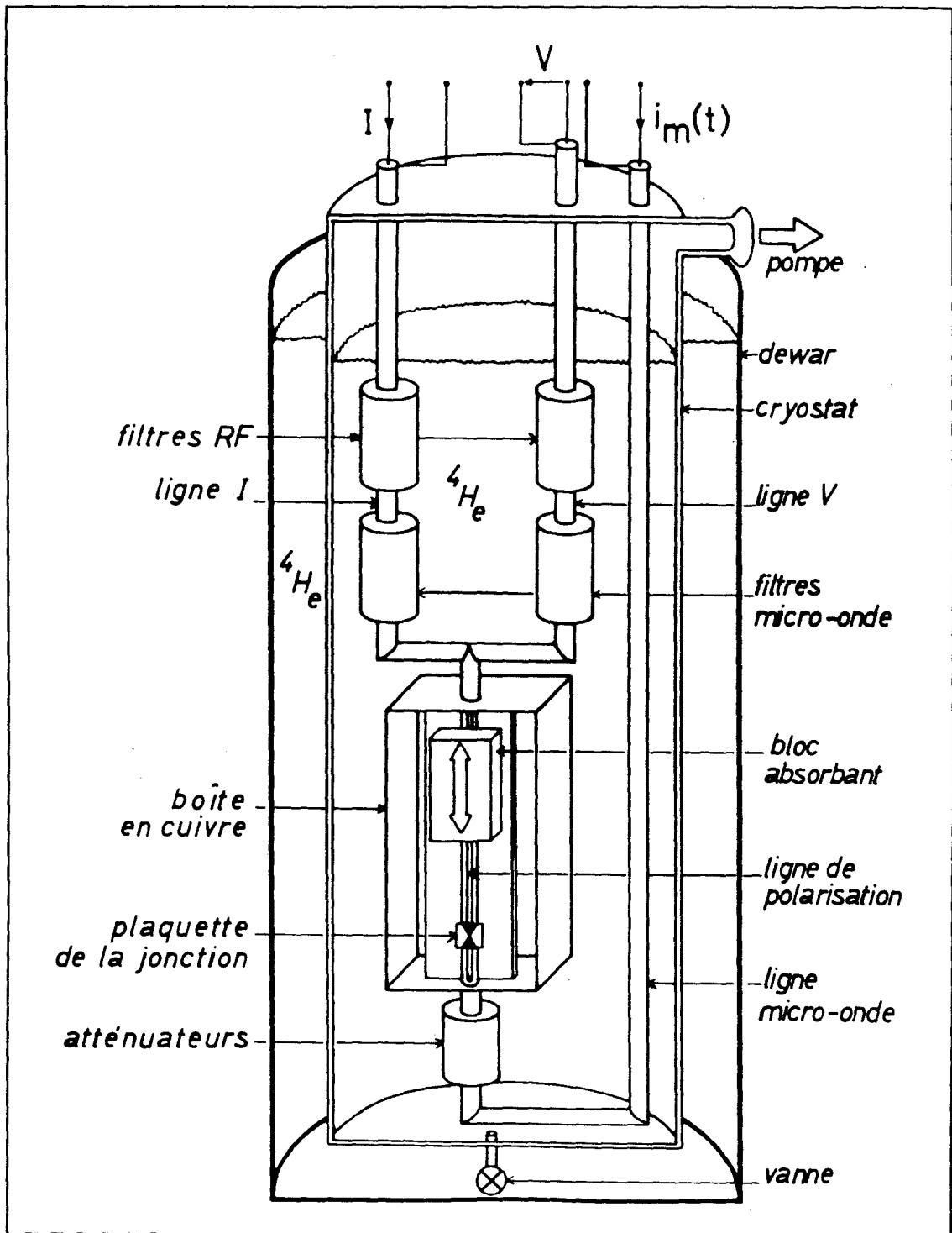


Figure 19. Illustration en perspective du dispositif expérimental utilisé pour les expériences d'activation dans le régime classique. Le système de réfrigération utilisé est un bain d'hélium pompé dans lequel plongent la jonction, la ligne de transmission auquel elle est connectée, le bloc absorbant et les filtres.

Le bloc absorbant est déplacé de l'extérieur du réservoir par l'intermédiaire d'un système vis-écrou et d'une tige dont la rotation est entraînée par un moteur pas à pas (non représentés sur la figure). Le bloc se déplace de 0.7mm par tour de la tige.

### D-I-d - Electronique

C'est le courant de polarisation qui détermine la hauteur  $\Delta U$  de la barrière de potentiel (*voir expression (87)*). Comme ce paramètre intervient exponentiellement pour déterminer le taux d'échappement, il faut le connaître avec grande précision si l'on veut mesurer les effets de la friction qui n'intervient elle que dans le préfacteur  $\kappa$  dans le cas classique. Pour ce faire, nous avons développé une méthode originale de mesure du temps d'échappement basé sur le circuit électronique schématisé dans la figure 20.

Le courant de polarisation  $I$  est imposé par un générateur de créneaux de tension à travers une résistance de polarisation  $R_p$ . Ce générateur est constitué d'un temporisateur T2, d'un double interrupteur I1 et I2, d'un circuit de détection de dépassement de seuil C2 et d'un convertisseur numérique-analogique CNA de 16 bits de résolution. Ce convertisseur a une erreur d'instabilité relative inférieure à  $10^{-5}$ . La tension délivrée sur  $R_p$  par le générateur de créneaux est, soit la tension  $E$  fournie par ce convertisseur, soit une tension nulle grâce aux interrupteurs I1 et I2 qui sont commandés par l'impulsion FIN et le temporisateur T2.

Le circuit de dépassement de seuil C2 délivre une impulsion DEBUT dont le front montant définit l'instant où la tension du convertisseur (et donc le courant de polarisation) est appliquée. L'impulsion FIN est délivrée par un circuit de déclenchement qui détecte l'apparition d'une tension  $V \geq 1mV$  aux bornes de la jonction. Ce circuit est composé d'un amplificateur bas bruit A suivi d'un circuit de détection de dépassement de seuil C1 et d'un temporisateur T1. Ce dernier fixe la durée de l'impulsion FIN.

L'impulsion  $v_d$ , transmise aux interrupteurs via une faible capacité, démarre les cycles de mesure.

Le générateur de créneaux et le circuit de déclenchement sont alimentés par des batteries et les impulsions DEBUT et FIN sont transmises par des fibres optiques (FO) grâce à des coupleurs opto-électroniques (CO) pour améliorer l'isolation électromagnétique de l'expérience.

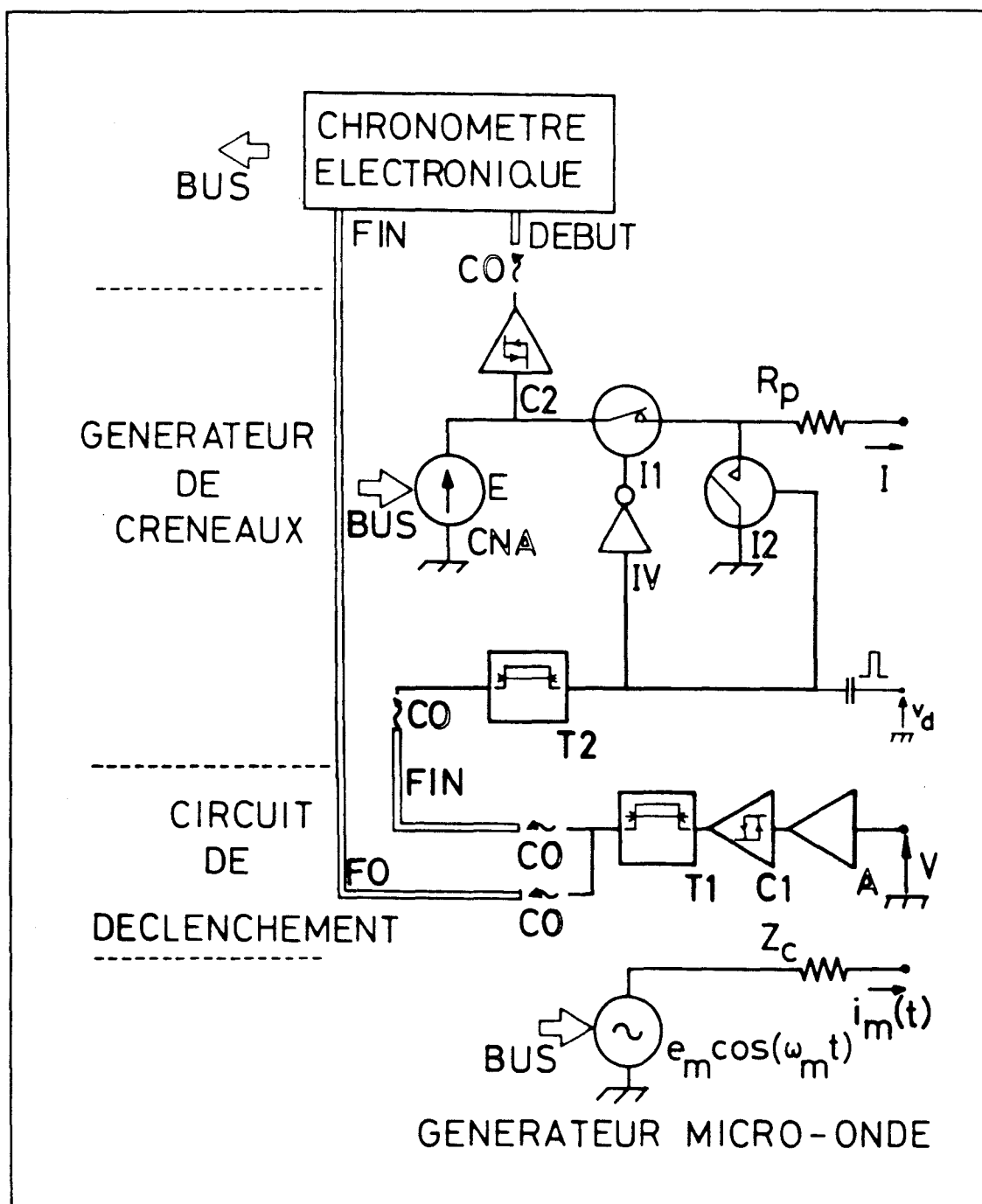


Figure 20. Schéma de l'électronique utilisée pour la mesure du temps d'échappement en polarisant la jonction avec un créneau de courant (voir texte pour une explication détaillée).

Un chronomètre électronique enregistre l'intervalle de temps qui sépare les fronts montants des impulsions DEBUT et FIN. Cet intervalle correspond, à un temps mort près, au temps que la particule a mis pour s'échapper lors de cet événement particulier. Ce temps

mort ( $6\mu s$ ) est déterminé par les filtres passe-bas des lignes I et V et les retards dans les circuits de déclenchement.

Le courant micro-onde est fourni par un générateur programmable connecté à la ligne micro-onde.

L'expérience est entièrement automatisée grâce à un micro-ordinateur qui gère les différents appareils à travers un BUS. Le courant de polarisation est ainsi contrôlé numériquement grâce au convertisseur du générateur de créneaux. Le micro-ordinateur enregistre le temps moyen mesuré par le chronomètre électronique. Il impose l'amplitude  $i_m$  et la fréquence  $\omega_m$  du courant micro-onde  $i_m(t)$ . Enfin, il contrôle la position du bloc absorbant grâce au moteur pas à pas.

## D-II - MODELISATION DU CIRCUIT MICRO-ONDE

La fréquence d'oscillation de la particule au fond du puits de potentiel est typiquement de l'ordre de quelques GHz. C'est donc dans le domaine des micro-ondes qu'il est essentiel de caractériser l'environnement de la jonction pour comprendre l'effet de la friction sur l'échappement.

Nous avons vu dans la section D-I-b que la jonction est connectée à deux lignes de transmission. La première, qui est couplée directement, transmet la polarisation en courant continu et permet la mesure de la tension aux bornes de la jonction. Aux fréquences micro-ondes elle présente aux bornes de la jonction une admittance  $Y_\ell(\omega)$  et c'est elle qui réalise, comme nous le verrons en détail dans cette section, la friction retardée. La deuxième ligne couple capacitivement la jonction au générateur micro-ondes.

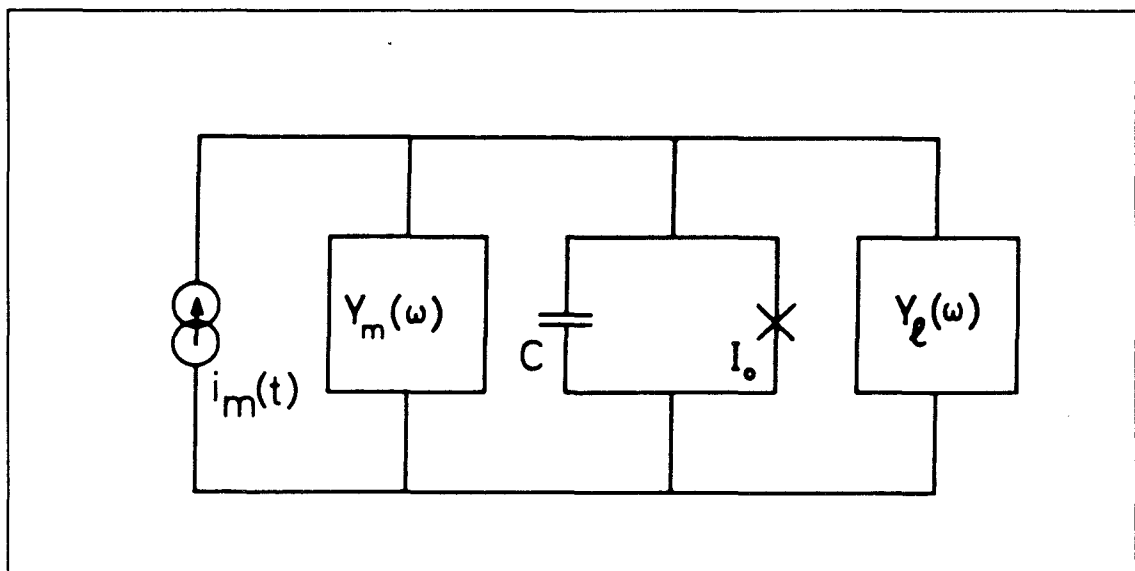


Figure 21. Schéma équivalent aux fréquences micro-ondes de la jonction et du circuit extérieur auquel elle est connectée.  $Y_m(\omega)$  est l'admittance équivalente de la ligne micro-onde.  $Y_\ell(\omega)$  est l'admittance équivalente de la ligne de polarisation.

Aux fréquences micro-ondes, le circuit auquel la jonction est connectée est donc équivalent à un générateur de courant alternatif d'admittance interne  $Y_m(\omega)$  en parallèle avec une admittance  $Y_\ell(\omega)$  (voir figure 21).

L'admittance  $Y_m(\omega)$  est composée de la capacité  $C_c$  en série avec une ligne de transmission d'impédance caractéristique  $Z_c$  terminée par la résistance interne  $Z_c$  du générateur micro-ondes (voir figure 22). La capacité  $C_c$  est suffisamment faible ( $C_c\omega \ll \frac{1}{Z_c}$ ) pour que, lorsque le courant micro-onde est nul, le circuit d'injection ait sur l'échappement une influence négligeable par rapport à celle de  $Y_\ell(\omega)$  ( $Y_m(\omega) \ll Y_\ell(\omega)$ ).

Avec ce couplage faible, le générateur micro-onde injecte dans la jonction et l'admittance  $Y_\ell(\omega)$  un courant  $i_m = \left[ \frac{4Z_c P_m}{\alpha_m} \right]^{1/2} C_c \omega_m \cos(\omega_m t)$ , où  $P_m$  est la puissance délivrée par le générateur micro-onde. Nous réalisons ainsi, à un facteur  $\omega_m$  près, l'excitation nécessaire à l'expérience d'activation résonante.

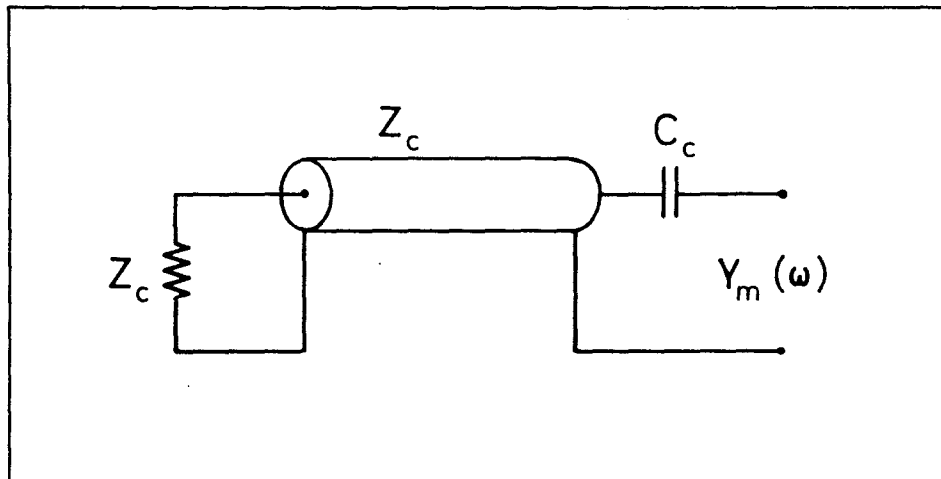


Figure 22. *Éléments qui constituent l'admittance équivalente  $Y_m(\omega)$  de la ligne micro-onde aux fréquences micro-ondes: le générateur micro-onde d'impédance interne  $Z_c$  est connecté à une ligne de transmission d'impédance adaptée et faiblement couplée à la jonction par la capacité  $C_c$ .*

L'admittance  $Y_\ell(\omega)$  est composée d'une ligne de transmission d'impédance  $Z_c$  et de longueur  $\ell = L + D$  variable terminée par une résistance  $Z_t$  (voir figure 23). Cette résistance rend compte du comportement électrique de la section de ligne de transmission qui est recouverte par le bloc absorbant. La contribution des filtres passe-bas à  $Y_\ell(\omega)$  est rendue négligeable par l'atténuation de cette section de ligne. La longueur morte  $D$  inclut la demi-largeur de la plaquette de Silicium, la longueur des contacts en Indium et la discontinuité d'impédance qu'ils imposent.

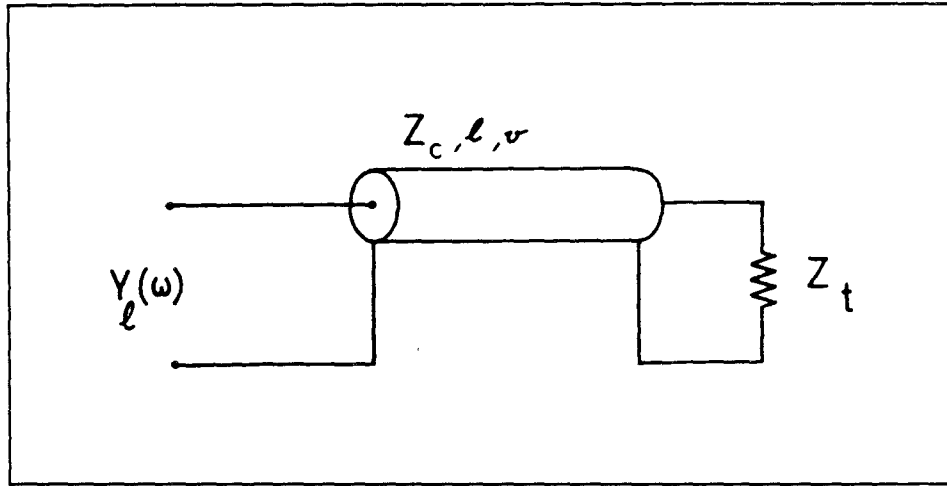


Figure 23. Eléments qui constituent l'admittance équivalente  $Y_l(\omega)$  de la ligne de polarisation : Une ligne de transmission de longueur variable  $l$ , d'impédance caractéristique  $Z_c$  et où les signaux se propagent à la vitesse  $v$ , terminée par l'impédance  $Z_t$  du bloc absorbant mobile.

Une onde de courant issue de la jonction se propage le long de cette ligne de transmission avec une vitesse  $v$ . Au bout d'un temps  $\Delta t = l/v$ , elle se réfléchit sur la résistance  $Z_t$  avec un coefficient de réflexion

$$a = \frac{Z_c - Z_t}{Z_c + Z_t} \quad (89).$$

et elle revient vers la jonction qu'elle atteint après un nouvel intervalle  $\Delta t$ . Cette ligne est pour la propagation du courant l'analogie d'une chambre à écho avec une paroi semi-absorbante dans le cas de la propagation du son.

L'admittance  $Y_l(\omega)$  représente donc une ligne à écho de retard variable. Elle est donnée par la relation

$$Y_l(\omega) = \frac{1}{Z_c} \frac{1 + ae^{-2i\omega l/v}}{1 - ae^{-2i\omega l/v}} \quad (90).$$

Sa transformée de Fourier est :

$$y_{\Delta t}(t) = \frac{1}{Z_c} \left( \delta_+(t) + \sum_{n=1}^{\infty} a^n \delta(t - 2n\Delta t) \right) \quad (91).$$

Cette ligne à échos est un exemple de réalisation de friction retardée  $\eta(t)$ . La figure montre sa réponse indicielle définie par

$$F_{\Delta t}(t) = \int_0^{\infty} dt' y_{\Delta t}(t') \quad (92).$$

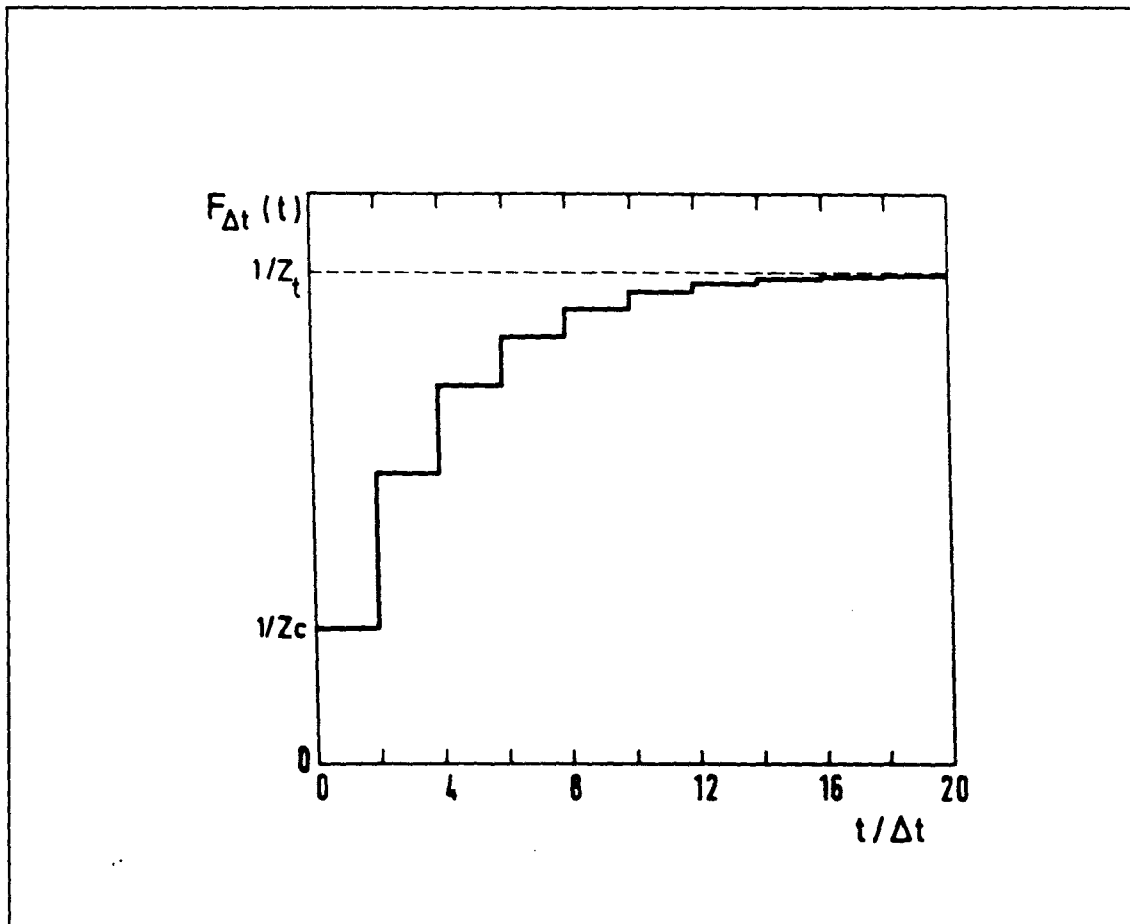


Figure 24. Réponse indicielle de la ligne à retard. Pour les temps très courts par rapport au retard  $\Delta t$ , la ligne répond comme une impédance  $Z_c$ . Pour les temps très longs, elle le fait comme l'impédance terminale.

Notons que lorsque  $\ell = 0$  ( $\Delta t = 0$ ) :

$$y_{\Delta t=0}(t) = \frac{1}{Z_c} \frac{1+a}{1-a} \delta_+(t) = \frac{1}{Z_t} \delta_+(t) \quad (93),$$

Dans ce cas le circuit en parallèle avec la jonction est bien sûr constitué de la seule résistance  $Z_t$  et la friction est instantanée. De même, lorsque  $\ell = \infty$  ( $\Delta t = \infty$ ), on a :

$$y_{\Delta t = \infty}(t) = \frac{1}{Z_c} \delta_+(t) \quad (94).$$

La friction est encore instantanée : la dissipation imposée par une ligne de transmission d'impédance caractéristique  $Z_c$  et de longueur infinie est la même que celle imposée par une résistance pure  $Z_c$ .

Aux basses fréquences, le matériau posé sur la ligne de transmission ne dissipe pas. Le circuit extérieur est alors équivalent à une source de tension continue  $E$  en série avec une résistance  $R$ . Cette résistance comprend la résistance de polarisation  $R_p$  et celle des filtres passe-bas (voir figure 25). Nous imposons ainsi un courant continu  $I = E/R$  dans l'élément Josephson.

Pour terminer notons qu'aux fréquences intermédiaires, entre le continu et les micro-ondes, la friction due au circuit extérieur a une influence négligeable sur l'échappement.

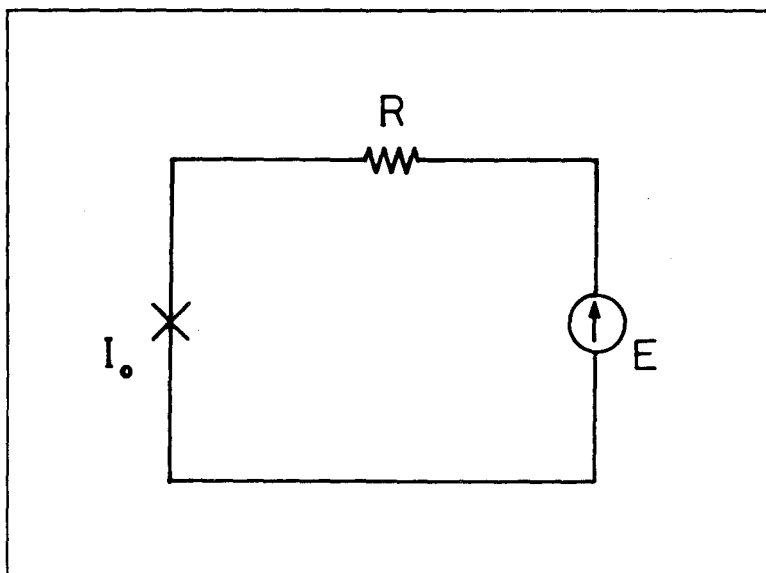


Figure 25. Schéma équivalent aux basses fréquences du circuit attaché à la jonction. Il s'agit d'une simple source de tension  $E$  en série avec une résistance  $R$  qui représente la somme de la résistance de polarisation  $R_p$  et de celle des filtres passe-bas.



### D-III - PROCEDURES EXPERIMENTALES

En pratique, lors de chaque expérience d'activation, thermique, quantique ou résonante, la quantité physique mesurée est le taux d'échappement  $\Gamma$  (ou son inverse  $\tau$ ).

Nous décrivons dans la section D-II-a les deux méthodes que nous avons utilisées pour mesurer  $\Gamma$  (ou  $\tau$ ). Nous montrons ensuite dans la section D-II-b comment nous contrôlons le bon fonctionnement du filtrage et la thermalisation du bloc absorbant. Les procédures de détermination de la température effective  $T$  des fluctuations thermiques vues par la jonction et de son courant critique  $I_o$  y sont également exposées. Enfin, la section D-II-c présente l'expérience d'activation résonante qui nous permet de déterminer la fréquence  $\omega_o$  des oscillations au fond du puits et la capacité  $C$  de la jonction. Nous montrons également dans cette section comment sont mesurés les paramètres de la ligne à échos.

#### D-III-a - Mesure du taux d'échappement $\Gamma$

La mesure de  $\Gamma$  (ou de  $\tau$ ) peut être réalisée par deux méthodes qui diffèrent par la façon de polariser la jonction. Dans l'une on impose une rampe de courant. Dans l'autre, il s'agit d'un créneau de courant.

La méthode de la rampe a déjà été employée par d'autres auteurs et est décrite en détail dans la référence [FD74] par exemple. On impose à travers la jonction un courant qui croît linéairement avec le temps et on enregistre la valeur aléatoire  $I$  à laquelle la jonction transite de l'état supraconducteur à l'état dissipatif. En répétant un grand nombre de fois cette mesure, on construit une distribution de probabilité  $P(I)$  des courants de transition. On en extrait le taux d'échappement en fonction du courant de polarisation par la transformation

$$\Gamma(I) = \frac{1}{\Delta I} \frac{dI}{dt} \ln \left( \frac{\sum_{i \geq I} P(i)}{\sum_{i \geq I + \Delta I} P(i)} \right) \quad (95)$$

où  $dI/dt$  est la pente de la rampe de courant et  $\Delta I$  est la résolution absolue en courant de l'échantillonneur-bloqueur utilisé pour enregistrer  $I$ . Cette méthode permet donc l'obtention de  $\Gamma(I)$  sur une plage de  $I$  (et donc de  $\Delta U$ ) déterminée par la dynamique disponible pour la mesure du taux d'échappement.

Nous avons utilisé cette méthode dans plusieurs de nos expériences. Cependant, pour pouvoir mesurer sans ambiguïté l'effet de la friction sur l'échappement, il a été nécessaire de développer une nouvelle stratégie permettant la mesure directe du temps d'échappement à  $\Delta U$  constant : nous l'avons baptisée "méthode du créneau".

Nous avons présenté le dispositif électronique utilisé dans ce cas dans la section D-I-d (voir figure 20). La séquence de mesure de  $\tau$  est illustrée dans la figure 26. Elle comporte trois phases.

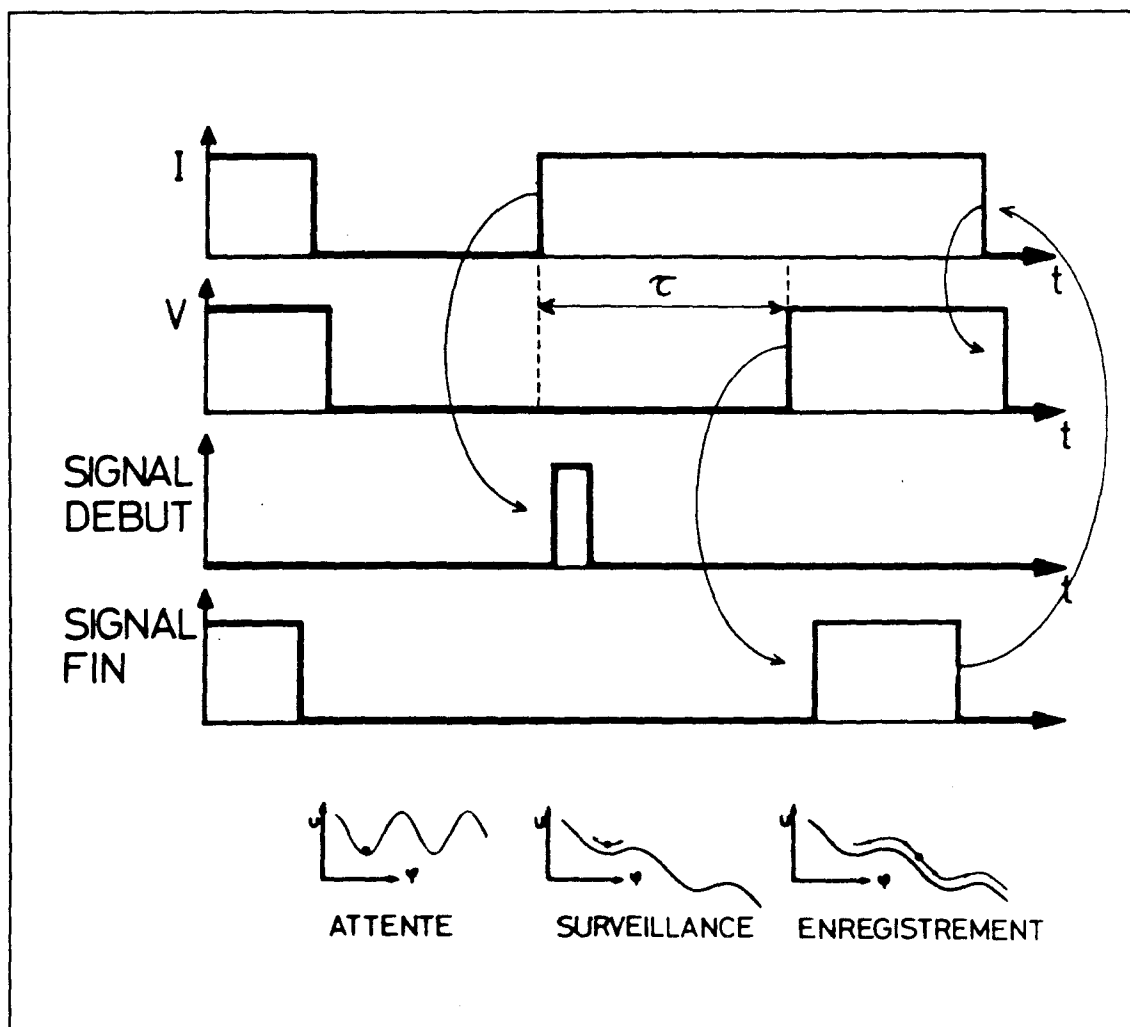


Figure 23. Séquence de mesure du temps d'échappement  $\tau$  par la méthode du créneau : évolution temporelle du courant  $I$  dans la jonction, de la tension  $V$  à ses bornes, des signaux DEBUT et FIN, du potentiel  $U(\varphi)$  et de l'état de la particule. Elle comporte trois phases : la phase d'attente et d'enregistrement dont les durées sont fixées par l'électronique de polarisation et la phase de surveillance dont la durée aléatoire est  $\tau$ , au temps mort près. Les flèches d'un signal à l'autre déterminent l'ordre de succession des transitions.

Dans la phase d'attente, le courant imposé  $I$  est nul, le chronomètre est au repos et la particule est piégée dans un des minima de  $U(\varphi)$ . La tension  $V$  aux bornes de la jonction est alors nulle. La durée de cette phase est fixée par le temporisateur T2 (voir figure 24). Le courant  $I$  est ensuite amené en un temps de l'ordre de quelques microsecondes (la moitié du temps mort) à une valeur légèrement inférieure à  $I_0$ . Le générateur de créneaux envoie alors une impulsion DEBUT qui lance le chronomètre. Commence alors une phase de surveillance pendant laquelle la tension  $V$  est nulle, le potentiel  $U(\varphi)$  est stable avec une hauteur de barrière  $\Delta U$  fixe et la particule oscille dans le puits. Cette phase se termine lorsque la jonction transite vers l'état dissipatif. La particule se met alors à dévaler le long

du potentiel et la tension  $V$  croît jusqu'à atteindre une valeur maximale ( $\simeq 3mV$ ). Dès l'instant où  $V$  dépasse une valeur seuil ( $\sim 1mV$ ), le circuit de déclenchement envoie une impulsion FIN qui arrête le chronomètre. Celui-ci enregistre ainsi la durée de la phase de surveillance. Le circuit de déclenchement détermine la durée de l'impulsion FIN qui est celle de la phase d'enregistrement. Le cycle d'enregistrement d'un événement se termine quand le générateur de créneaux remet le courant  $I$  à zéro sur le front descendant de l'impulsion FIN. Nous répétons ce cycle un grand nombre de fois et le chronomètre détermine la durée moyenne de la phase de surveillance de tous les cycles.

Néanmoins, nous pouvons imposer au chronomètre d'enregistrer la durée de chaque événement de sortie. Nous construisons ainsi un histogramme  $N(t)$  du nombre d'événements de sortie obtenus dans chaque canal de largeur  $dt = .5\mu s$  (voir encart de la figure 27). Nous déterminons ainsi la loi de probabilité du processus d'échappement mesuré. Comme on s'y attend en présence d'un processus poissonien, cette loi est une exponentielle décroissante mais qui, avec cette méthode de polarisation, est décalée par rapport à l'exponentielle théorique d'un temps mort que l'on détermine ainsi précisément ( $6\mu s$ ). Nous pouvons aussi raffiner la détermination du temps de vie moyen de l'état supraconducteur en utilisant la forme détaillée de la loi de probabilité ainsi mesurée, ce qui peut être nécessaire lorsque ce temps de vie se rapproche du temps mort.

Remarquons que le temps de thermalisation d'une particule brownienne classique est de l'ordre de  $Qt_0$ . Dans nos expériences ce temps n'excède pas 100ns et on peut donc considérer que la particule est thermalisée dès l'instant où le courant  $I$  est stabilisé dans la phase de surveillance. D'autre part le temps de transition qui sépare l'instant où la particule s'échappe de celui où la tension  $V$  acquiert sa valeur maximale ne dure pas plus que quelques périodes  $t_0$  et est donc négligeable devant la durée de la phase de surveillance qui reste en moyenne supérieure à  $10\mu s$ .

Nous pouvons donc considérer que la mesure de la durée moyenne de la phase de surveillance est une bonne mesure de temps d'échappement  $\tau$ .

Remarquons enfin que de l'énergie est dissipée dans la jonction pendant la phase d'enregistrement. Il faut donc ensuite laisser le temps à la jonction de relaxer pour que, lors de la phase de surveillance du cycle suivant, la température des fluctuations soit bien celle du bain. C'est le rôle de la phase d'attente. Nous avons ajusté les durées des phases d'enregistrement et d'attente de sorte à minimiser le temps total d'acquisition tout en étant sûrs d'être à l'équilibre thermique. Nous avons vérifié ceci en augmentant la durée de la phase dissipative jusqu'à 100 fois celle couramment utilisée dans nos expériences ( $10\mu s$ ) et en constatant que la durée moyenne de la phase de surveillance ne change effectivement pas.

La méthode du créneau est donc bien adaptée pour mesurer  $\tau$  à  $\Delta U$  constant.

### D-III-b - Contrôle de la température et détermination du courant critique

Il est essentiel de vérifier que la température  $T$  des fluctuations thermiques auxquelles est soumise la jonction est bien celle  $T_r$  imposée par le réfrigérateur. Cette température  $T$  est celle du bloc absorbant. Elle peut être différente de  $T_r$  si ce bloc est mal thermalisé ou si le filtrage est insuffisant. Grâce aux mesures de  $\Gamma$ , nous pouvons mesurer  $T$  directement

dans la limite classique de l'échappement et contrôler celle-ci indirectement dans la limite quantique.

### Limite classique

En utilisant l'une quelconque des deux méthodes exposées dans la section D-II-a, nous mesurons  $\Gamma_{cl}$  pour diverses valeurs de  $I$  et donc de  $\Delta U$  tout en conservant une température  $T_r$  constante. En comparant alors le résultat de ces mesures avec une loi d'activation thermique du type  $\Gamma = \kappa \exp(\Delta U/k_B T)$ , nous pouvons déterminer la température  $T$  et le courant critique  $I_o$ . Remarquons toutefois que les résultats peuvent dépendre du préfacteur  $\kappa$  de la loi d'activation thermique choisie pour la comparaison. Voyons maintenant ceci en détail.

Nous extrayons deux paramètres à partir du  $\Gamma(I)$  mesuré : un courant critique apparent  $I_o^a$  et une température apparente  $T^a$ . Pour cela, nous représentons les variations expérimentales de

$$B^{2/3} = \left[ \ln \left( \frac{\omega_o(I)}{2\pi\Gamma(I)} \right) \right]^{2/3} \quad (96)$$

en fonction de  $I$ , où  $\omega_o(I)$  est donné par l'expression (83). Dans cette représentation, les points expérimentaux forment un segment de droite. Du tracé de la meilleure droite passant par ces points, au sens des moindres carrés, nous extrayons  $I_o^a$  et  $T^a$  ainsi définis :  $I_o^a$  est l'intersection de cette droite avec l'axe  $B^{2/3} = 0$ ,  $T^a$  est donné par la pente  $p$  de cette droite par la relation

$$k_B T^a = \frac{4\sqrt{2}}{3} \frac{\varphi_o}{I_o^a{}^{1/2}} p^{-3/2} \quad (97)$$

Si la forme cubique du potentiel (*expression (87) sans le terme  $\mathcal{O}(1-s)^{5/2}$* ) et l'expression TST du préfacteur (*expression (9)*) étaient correctes, la fonction  $\Gamma(I)$  serait alors donnée par :

$$\Gamma(I) = \frac{\omega_o(I)}{2\pi} \exp \left( \frac{4\sqrt{2}U_o}{3k_B T} (1-s)^{3/2} \right) \quad (98)$$

et l'on aurait  $I_o^a = I_o$  et  $T^a = T$ .

A partir de ces deux paramètres expérimentaux nous obtenons  $T$  et  $I_o$  en évaluant grâce aux prédictions théoriques deux types de correction. En considérant le terme

$\mathcal{O}(1-s)^{5/2}$  dans l'expression (87), nous calculons les corrections  $\delta I_o = I_o - I_o^a$  et  $\delta T = T - T^a$  dues à la non cubicité du potentiel  $U(\varphi)$ . En utilisant l'expression (11), nous calculons les corrections  $\delta I_o$  et  $\delta T$  dues aux écarts à la loi TST. Si la température  $T$  obtenue après ces corrections est égale, aux incertitudes expérimentales près, à la température  $T_r$  imposée par le réfrigérateur, nous pouvons conclure que le filtrage de l'expérience est suffisant, que le bloc absorbant est bien thermalisé et que la valeur du courant  $I_o$  obtenue est validée.

### Limite quantique

Pour contrôler la température et déterminer le courant critique dans la limite quantique de l'échappement, nous effectuons le même type de mesure que dans la limite classique, mais nous analysons les résultats d'un manière un peu différente.

Nous mesurons donc  $\Gamma$  en fonction de  $\Delta U$ , mais cette fois-ci pour diverses valeurs de  $T_r$ . Nous utilisons encore la représentation en  $B^{2/3}$ , et nous obtenons la détermination du courant apparent comme dans la limite classique pour diverses valeurs de  $T_r$ . Par contre, la pente de la droite obtenue dans cette représentation ne donne plus directement la température  $T$ , car les fluctuations thermiques ne sont plus seules responsables de l'échappement. Il faut tenir compte de l'effet tunnel qui est dominant aux très basses températures.

Nous commençons par déterminer précisément  $I_o$  à partir des valeurs de  $I_o^a$  en fonction de  $T_r$ . Ce courant apparent varie faiblement avec la température mais ces variations sont prédictibles [GOW87].

Nous nous intéressons alors aux variations avec la température  $T_r$  du paramètre  $T^{esc}$  défini par :

$$T^{esc} = \frac{k_B}{\Delta U} \ln\left(\frac{2\pi\Gamma q}{\omega_o}\right) \quad (99)$$

Notons que pour déterminer  $T^{esc}$ , il faut d'abord connaître  $I_o$  pour déterminer  $\Delta U$  (voir expression (87)). Nous comparons alors les variations de  $T^{esc}$  avec  $T_r$  à  $\Delta U$  constant avec la prédiction théorique de H. Grabert et al [GOW87] (expression (25)). De plus, nous effectuons ces mesures et comparaisons pour diverses longueurs de la ligne. Cette analyse incluant les effets de la température  $T$  non nulle sur l'effet tunnel, nous déterminons ainsi indirectement celle-ci.

### D-III-c - Expérience d'activation résonante

La détermination expérimentale de la courbe d'activation résonante  $\mathcal{R}(\omega_m) = (\gamma - 1)$  définie dans le chapitre B-III, nécessiterait la mesure du temps d'échappement en fonction de la fréquence  $\omega_m$  avec une amplitude  $i_m$  du courant micro-onde exciteur indépendante de la fréquence. Même si l'on peut, grâce à une conception très soignée de la ligne micro-onde, remplir assez bien cette condition, la méthode souffre d'un inconvénient majeur. En

effet, il faut savoir que  $\tau$  peut varier de plus d'un facteur cent en passant d'une fréquence d'irradiation  $\omega_0/2$  à  $\omega_0$ . Il faut donc une grande dynamique de mesure de  $\tau$ , ce qui conduit à des temps d'acquisition très longs, voir prohibitifs. Les dérives lentes de  $\Delta U$  ou de  $T$  peuvent dans ce cas altérer la précision de la mesure de  $\tau$ . Nous avons donc adopté une méthode différente qui permet de s'affranchir de ces difficultés.

Pour chaque fréquence  $\omega_m$ , nous mesurons d'abord le temps d'échappement  $\tau_{i_m=0}$  sans irradiation, en accumulant  $10^4$  événements de sortie. Nous mesurons ensuite plusieurs fois (avec seulement  $10^3$  événements) le temps d'échappement  $\tau_{i_m}$  tout en ajustant l'amplitude du courant micro-onde pour que  $\gamma^{-1} = \tau_{i_m}/\tau_{i_m=0} = .5 \pm .05$ . Enfin, lorsque cette condition est satisfaite nous mesurons précisément  $\tau_{i_m}$  avec  $10^4$  événements de sortie et nous enregistrons la valeur  $i_m^a$  de l'amplitude du courant micro-onde utilisé. Nous corrigeons alors les deux temps ainsi mesurés pour tenir compte du temps mort de l'électronique. De même nous déduisons par extrapolation linéaire de  $i_m^a$  la valeur  $i_m$  de l'amplitude du courant micro-onde qui aurait réduit le temps d'échappement exactement de moitié. Ainsi, en répétant cette procédure pour différentes valeurs de la fréquence nous pouvons construire la fonction  $i_m(\omega_m)$  pour  $\gamma = 2$ .

Nous avons par ailleurs vérifié expérimentalement que, tant que  $\gamma$  reste inférieur à  $\sim 3$ ,  $(\gamma - 1)$  est proportionnel à  $i_m^2$ . Nous pouvons donc déduire à partir des variations de  $i_m^{-2}$  avec  $\omega_m$  à  $\gamma$  constant, celles de  $(\gamma - 1)$  avec  $\omega_m$  à  $i_m$  constant.

Ceci montre que la mesure de la fonction  $i_m^{-2}(\omega_m)$  à  $\gamma = 2$  correspond bien à la mesure indirecte de la courbe d'activation résonante  $\mathcal{R}(\omega_m) = (\gamma - 1)(\omega_m)$  qui serait obtenue directement avec une irradiation d'amplitude indépendante de la fréquence.

#### D-III-d - Détermination de $\omega_0$ , $C$ et des paramètres de la ligne à échos.

Les paramètres de la ligne à échos sont déterminés à température ambiante avec un analyseur de réseaux vectoriel. Cet instrument permet la détermination des paramètres  $S$  d'un quadripôle dans la gamme 40Mhz à 18GHz. On obtient ainsi  $Z_c$ ,  $Z_t$  et  $v$ . Nous vérifions ensuite que ces paramètres restent valables à froid grâce à une expérience d'activation résonante qui permet en outre de déterminer les paramètres  $\omega_0$  et  $C$  de la jonction.

A l'issue de la discussion théorique du chapitre B-III-1, nous avons donné une expression pour la courbe de réponse de l'activation résonante classique  $R(\Omega)$  dans des unités sans dimensions (voir expression (74)). Pour pouvoir comparer cette expression avec l'expérience, nous donnons ici ce résultat en fonction des quantités physiques :

$$\mathcal{R}(\omega_m) = \frac{i_m^2}{(k_B T)^2 C \omega_0} \int_0^{\omega_0} \frac{d\omega}{\omega} (e^{-\frac{E(\omega)}{\Delta U}} - 1) \frac{dE(\omega)}{d\omega} \frac{1}{\left[1 - \frac{\omega_m}{\omega} \Delta' + \frac{\omega_m^2}{\omega^2}\right]^2 + \left[\frac{\omega_m}{\omega} \Delta''\right]^2} \quad (100)$$

où  $\Delta'$  et  $\Delta''$  sont donnés par :

$$\Delta' = -\frac{\text{Im}[Y_\ell(\omega_m)]}{C\omega_o} \quad (101)$$

$$\Delta'' = \frac{\text{Re}[Y_\ell(\omega_m)]}{C\omega_o} \quad (102)$$

Ainsi, en comparant la courbe expérimentale  $i_m^{-2}(\omega_m)$  à  $\gamma$  constant et la courbe théorique  $\mathcal{R}(\omega_m)$ , nous pouvons déterminer  $\omega_o$  et l'admittance  $Y_\ell(\omega_o)$  pour plusieurs valeurs de  $\ell$ . En utilisant alors l'expression (90) pour  $Y_\ell(\omega)$  nous pouvons obtenir les paramètres  $a$ ,  $v$  et  $Z_c$  de la ligne à échos.

En fait, dans la limite où la friction est faible ( $Q(\omega_o) \gg 1$ ) et ne varie pas trop avec la fréquence, il n'est pas nécessaire d'analyser toute une série de courbes complètes d'activation résonante à diverses longueurs pour obtenir les paramètres de la ligne. Comme nous l'avons vu en B-III, toute l'information importante se retrouve dans ce cas dans les variations avec  $\ell$  de deux quantités : le décalage  $\delta\omega_o$  et l'amplitude maximum de la courbe de réponse. En effet, dans cette limite on a :

$$\Delta' \simeq -\frac{\text{Im}[Y_\ell(\omega_o)]}{C\omega_o} = \frac{2\delta\omega_o}{\omega_o} \quad (103)$$

et

$$\Delta'' \simeq \frac{\text{Re}[Y_\ell(\omega_o)]}{C\omega_o} = Q^{-1}(\omega_o) \quad (104)$$

En pratique nous enregistrons, pour chaque longueur  $\ell$ , la région du maximum de la courbe de résonance et sa partie haute fréquence. Nous mesurons l'amplitude  $i_{min}(\ell)$  du courant micro-onde injecté au sommet de la courbe. Comme nous l'avons vu précédemment  $i_{min}^{-2}$  est proportionnel à l'amplitude maximum de  $\mathcal{R}(\omega)$  et donc à  $Q^{-1}$ . Nous mesurons également le décalage  $\delta\omega_o(\ell)$  défini comme la distance en fréquence entre la position du maximum et le point de l'aile haute fréquence pour lequel la réponse est la moitié de la réponse maximum. Ce dernier point correspond à une fréquence très proche de  $\omega_o$  lorsque la friction est faible. On peut alors, grâce aux expressions (103) et (104) déterminer  $Y_\ell(\omega_o)$  en fonction de la longueur  $\ell$  et en déduire une estimation des paramètres de la ligne que l'on peut comparer à celle obtenue à température ambiante.

Enfin, en ayant ainsi déterminé précisément  $\omega_o$ , nous obtenons  $C$  grâce à la relation (83).

## E - RESULTATS EXPERIMENTAUX : comparaison avec les prédictions théoriques

Le but des expériences décrites dans cette partie était de mesurer l'influence d'une friction à retard variable sur l'échappement par effet tunnel et de comparer les résultats de cette mesure à la théorie sans paramètres ajustables.

Il y a deux types de paramètres de l'expérience intervenant dans la théorie :

- i) les paramètres de la jonction qui sont le courant critique  $I_o$  et la capacité  $C$ . Ils déterminent, avec le courant de polarisation  $I$ , la hauteur de la barrière  $\Delta U$  et la fréquence des petites oscillations  $\omega_o$  au fonds du puits en absence de couplage avec un circuit micro-onde extérieur.
- ii) les paramètres de la ligne à échos qui sont l'impédance caractéristique  $Z_c$ , l'impédance terminale  $Z_t$ , la vitesse de propagation  $v$  et la longueur morte électrique  $D$  qui fixe le retard minimum  $D/v$  avec lequel l'impédance  $Z_t$  peut influencer l'échappement.

Les paramètres de la jonction sont déterminés à partir de mesures in situ dans le régime classique à haute température (la jonction restant bien entendu dans l'état supraconducteur). Il est important d'effectuer ces mesures en même temps que l'expérience proprement dite car le courant critique  $I_o$  peut varier légèrement avec le cyclage de la jonction en température. De même, la capacité  $C$  peut être renormalisée par le circuit micro-onde connecté à la jonction.

Les paramètres de la ligne à échos seule (plaquette de la jonction non comprise) peuvent être mesurés à température ambiante à l'aide d'un analyseur vectoriel. Toutefois, nous n'avons pas la certitude à partir de ces seules mesures que la ligne, surtout lorsque l'on change la position du bloc réflecteur, se comporte aux très basses températures atteintes par le réfrigérateur à dilution comme à température ambiante. De plus, il est important de vérifier que le couplage électromagnétique plaquette supraconductrice-ligne est bien conforme à froid à ce qu'on attend à partir de la géométrie du montage réalisé à chaud.

Ces préoccupations nous ont conduit à réaliser deux expériences de contrôle. La première a consisté à mesurer dans le régime classique l'influence de la friction à retard variable sur l'échappement par activation thermique, en présence éventuellement d'une irradiation micro-onde. La seconde a consisté à mesurer par spectroscopie (activation résonante) les niveaux d'énergie de l'état supraconducteur de la jonction Josephson couplée à la ligne à échos. Pour certaines longueurs de la ligne telles que l'impédance terminale se "transforme" au niveau de la jonction en impédance maximum, on s'attend à observer des niveaux relativement peu élargis. Nous avons cherché à vérifier pour ces deux expériences que les prédictions théoriques attendues (*voir partie B*) sont effectivement réalisées quantitativement. Ceci afin de savoir si les paramètres de la ligne obtenus à température ambiante sont valables à basse température et de les corriger éventuellement.

Nous nous référons dans la suite à ces 2 expériences de contrôle par les lettres A et B, la lettre C étant attribuée à l'expérience proprement dite de l'effet tunnel. Chacune de ces expériences a été réalisée avec une jonction et une ligne à échos différente, leurs paramètres ayant été optimisés pour que les effets attendus dans chaque expérience puissent être mesurés avec le maximum de précision.



## E-I - DETERMINATION IN SITU DES PARAMETRES $I_o$ ET C DES JONCTIONS

### E-I-a - Courant critique $I_o$

Le courant critique  $I_o$  intervient dans les paramètres d'échappement  $\Delta U$  et  $\omega_o$  à deux niveaux :

- i) en participant de façon absolue aux facteurs dimensionnels  $I_o\varphi_o$  et  $\sqrt{\frac{I_o}{C\varphi_o}}$ ,
- ii) en participant de façon relative aux facteurs d'échelle du potentiel  $(1-s)^{3/2}$  et  $(1-s)^{1/4}$  (voir expressions (83) et (87)).

Nous déterminons  $I_o$  en mesurant dans le régime classique  $\Gamma$  en fonction de  $I$ . Une première extrapolation grossière permet de déterminer une valeur approchée mais absolue de  $I_o$  (voir section D-III-b). Cette valeur suffit pour connaître les facteurs dimensionnels et tracer la variations de  $B^{2/3} = \{\ln(2\pi\Gamma/\omega_o)\}^{2/3}$  avec  $I$ . Bien que la loi TST ne soit qu'une approximation, les données expérimentales  $B^{2/3}(I)$ , qui ne sont obtenues que pour une plage limitée de  $I$ , sont toujours décrites par une droite d'intersection  $I_o^a$  avec  $B^{2/3} = 0$  et de pente  $\left\{ \frac{4\sqrt{2}}{3} \frac{\varphi_o}{k_B T^a} \right\}^{2/3} \frac{1}{I_o^{1/3}}$ . A partir de prédictions théoriques, on peut calculer les corrections  $\delta I_o$  et  $\delta T$  (voir section D-III-b). Celles ci ne nécessitent qu'une connaissance approchée de  $I_o$ ,  $\omega_o$  et  $Q(\omega)$ .

On peut donc connaître une valeur relative très précise de  $I_o$  (précision  $2 \times 10^{-5}$ ), relative seulement car courants et tensions ne peuvent être déterminés de façon absolue avec cette précision, et comparer  $T^a + \delta T$  avec  $T_r$ . Cette comparaison constitue un contrôle du système de filtrage et de la thermalisation du bloc réflecteur de la ligne à échos. Nous détaillons maintenant la détermination de  $I_o$  dans les expérience A, B et C.

Nous détaillons particulièrement le contrôle de la température dans le cadre de l'expérience A car

- i) l'effet que nous cherchons à observer est très sensible à des variations de  $T$ . En effet, les variations de  $\tau$  en fonction de  $\ell$  à température constante induites par une variation de la friction sont très faibles par rapport à celles induites par une variation de  $T$  ou  $\Delta U$  du fait de la loi de Kramers  $\tau = \kappa^{-1} 2\pi/\omega_o \exp(\Delta U/k_B T)$ .
- ii) la friction dans cette expérience est faible, entraînant des corrections de préfacteur non négligeables. En effet, les prédictions de la loi TST ou de Kramers pour le préfacteur  $\kappa$  sont incorrectes lorsque  $10 < Q < 100$  (voir figure 5). Une détermination précise du courant critique  $I_o$  et de la température  $T$  par l'analyse des résultats des mesures de  $\Gamma$  en fonction de  $\Delta U$  nécessite alors la prise en compte des corrections de préfacteur prédites par l'expression (11) que nous avons alors l'occasion de tester expérimentalement pour la première fois.

Dans l'expérience A, nous mesurons le taux d'échappement  $\Gamma$  pour diverses valeurs de  $\Delta U$ , obtenues en changeant le courant de polarisation  $I$  avec la méthode du créneau et

celle de la rampe. Dans les deux cas, la longueur de la ligne à échos est minimum  $\ell = D$ .

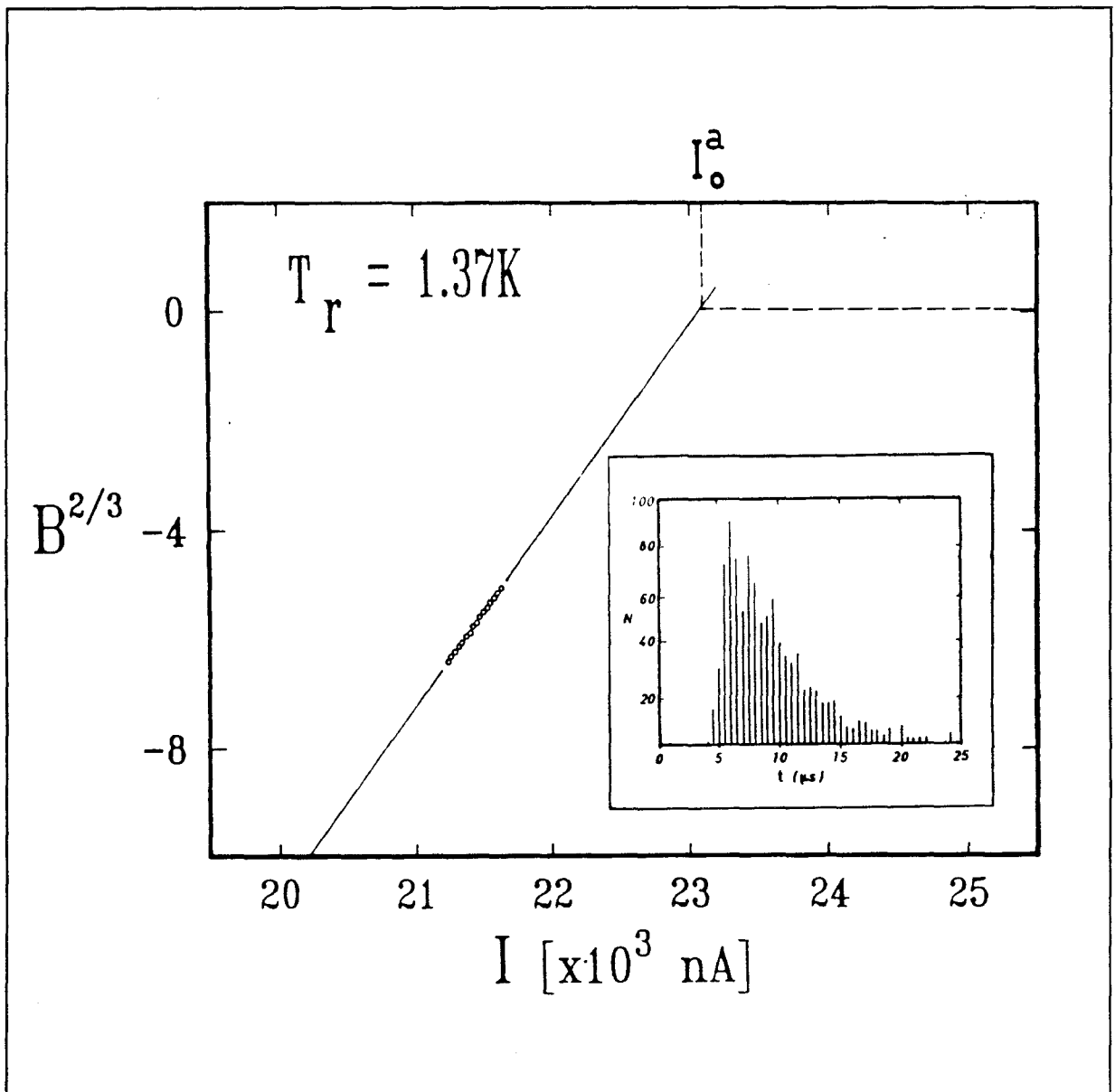


Figure 27. Variations de  $B^{2/3} = [\ln(\omega_0 \tau / 2\pi)]^{2/3}$  en fonction du courant de polarisation  $I$  (points),  $\tau$  étant mesuré par la méthode du créneau. La droite représentée est obtenue à partir des points expérimentaux par la méthode des moindres carrés. Sa pente et son intersection avec l'axe  $B^{2/3} = 0$  déterminent respectivement la température apparente  $T^a = 1.49 \pm .02 K$  et le courant critique apparent  $I_0^a = 23.13 \pm .1 \mu A$ . En encart, histogramme  $N(t)$  des durées de vie de l'état supraconducteur de la jonction Josephson mesurées par la méthode du dréneau.

Entre la prise de données par la méthode du créneau et celle de la rampe, la jonction

subit une remontée de la température  $T_r$  à 300K, ce qui entraîne une légère variation du courant critique  $I_o$ . Toutefois, la mesure mettant en évidence les oscillations d'échappement dans l'expérience A est effectuée dans les mêmes conditions que lors de la détermination de  $T$  et  $I_o$  par la méthode du créneau décrite ici.

Avec la méthode du créneau, nous enregistrons à  $T_r = 1.37 \pm .01K$ , pour chaque valeur de  $I$  variant entre  $21.2\mu A$  et  $21.7\mu A$ ,  $3 \times 10^4$  événements de sortie. On porte alors sur la figure 27 les points expérimentaux  $B^{2/3} = [\ln(\omega_o\tau/2\pi)]^{2/3}$  en fonction de  $I$ . La droite représentée est obtenue à partir des points expérimentaux par la méthode des moindres carrés. Nous obtenons  $I_o^a = 23.13 \pm .1\mu A$  et  $T^a = 1.49 \pm .02K$ , constatant ainsi une différence de 120mK entre  $T^a$  et  $T_r$  (voir section D-III-b).

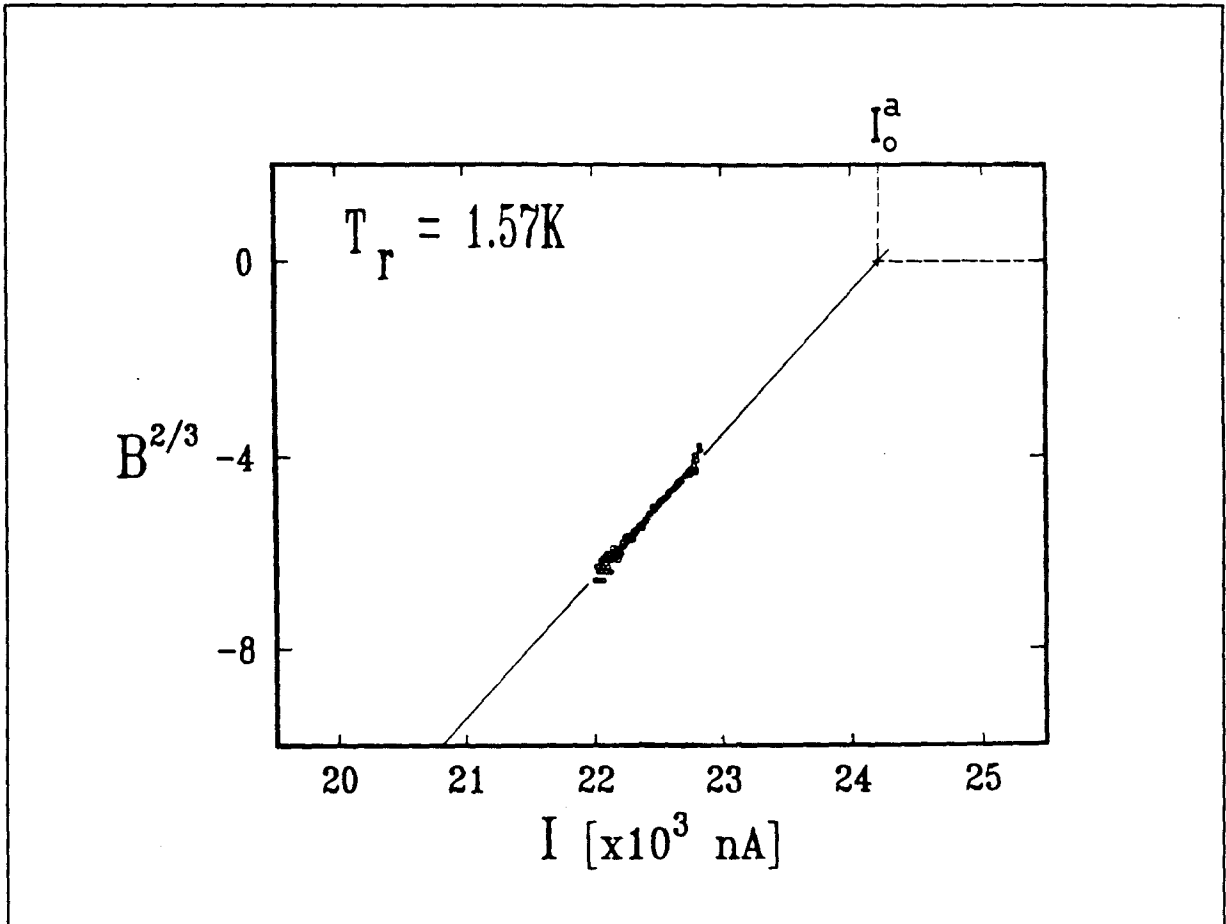


Figure 28 : Variations de  $B^{2/3} = [\ln(\omega_o/2\pi\Gamma_{cl})]^{2/3}$  en fonction du courant de polarisation  $I$  (points),  $\Gamma_{cl}$  étant mesuré par la méthode de la rampe. La droite représentée est obtenue à partir des points expérimentaux par la méthode des moindres carrés. Sa pente et son intersection avec l'axe  $B^{2/3} = 0$  déterminent respectivement la température apparente  $T^a = 1.80 \pm .02K$  et le courant critique apparent  $I_o^a = 24.194 \pm .01\mu A$ .

Avec la méthode de la rampe, nous enregistrons à  $T_r = 1.57K$ , pour chaque valeur

de I variant entre  $22\mu A$  et  $22.8\mu A$ , un nombre moyen de  $10^4$  événements de sortie. La droite représentée sur la figure 28 est aussi obtenue à partir des points expérimentaux par la méthode des moindres carrés. Nous obtenons ainsi  $I_o^a = 24.194 \pm .01\mu A$  et  $T^a = 1.80 \pm .02K$ , constatant à nouveau une différence qui est maintenant de 230mK entre  $T^a$  et  $T_r$  (voir section D-III-b).

Nous calculons alors les corrections  $\delta T$  et  $\delta I_o$  provenant de la non cubicité du potentiel, et nous obtenons -10mK pour la température dans les deux cas et des corrections négligeables pour le courant critique (voir section D-III-b).

D'autre part, des expériences d'activation résonante, effectuées pour contrôler la ligne à échos et décrites dans la section suivante, montrent que le facteur de qualité des oscillations de la particule dans le fonds du puits est  $Q(\omega_o) = 90 \pm 5$  lorsque  $\ell = D$  ( $\simeq 6mm$  ici). En effet, dès que le bloc absorbant, imposant une friction maximum ( $Q = 30$ ) à  $\ell = 0$  mm, s'éloigne de la jonction, la friction diminue et, à  $\ell = \lambda_o/4$  ( $\simeq 8$  mm ici), celle-ci est minimum. Ces expériences montrent donc que lorsque nous mesurons  $I_o^a$  et  $T^a$  à  $\ell = D$ , la friction est faible. Or, nous savons que dans ce cas la loi TST  $\Gamma_{cl} = \omega_o/2\pi \exp(\Delta U/k_B T)$  est incorrecte (voir figure 5). En considérant que la friction imposée par la ligne à échos à  $\ell=D$  est instantanée et caractérisée par un facteur de qualité  $Q=90$ , nous pouvons calculer les corrections de prefacteur prédites par l'expression (11). Nous obtenons pour  $\delta T$  et  $\delta I_o$  : 130mK et 180nA dans le premier cas (créneau), 200mK et 230nA dans le deuxième (rampe).

Ainsi, en additionnant les corrections dues à la non cubicité et au prefacteur, nous obtenons :  $T = 1.37 \pm .02K$  et  $I_o = 22.95 \pm .1\mu A$  dans le premier cas,  $T = 1.60 \pm .02K$  et  $I_o = 23.96 \pm .01\mu A$  dans le deuxième. Nous démontrons ainsi par ces deux expériences le bon fonctionnement du filtrage et la thermalisation correcte du bloc absorbant pour l'expérience A.

L'expérience B est réalisée avec une jonction légèrement différente. La longueur morte  $D=2\pm 1mm$  est réduite par rapport à celle de l'expérience A en découpant la plaquette de la jonction. De cette façon, il est possible de réaliser une friction instantanée modérée ( $Q(\omega_o) \simeq 15$ ) avec la ligne à échos à  $\ell=D$ . Ainsi, les corrections de prefacteur sont négligeables (voir figure 5). Nous mesurons alors une température  $T^a$  égale à la température  $T_r = 60 \pm 1mK$  imposée par le réfrigérateur à dilution. Dans cette expérience, les corrections de non cubicité sont négligeables. Nous obtenons donc, pour cette expérience,  $T = 60 \pm 1mK$  et  $I_o = 19.1 \pm .1\mu A$ .

Dans l'expérience C, (réalisée avec une troisième jonction) nous déterminons d'abord précisément le courant critique  $I_o$  en mesurant le courant  $I_o^a$  avec la méthode de la rampe et la représentation en  $B^{2/3}$  (voir section D-III-b). Ce courant  $I_o^a$  varie légèrement avec la température  $T_r$ , mais cette variation est théoriquement calculable [GOW87]. Par la comparaison entre la théorie et l'expérience, nous déterminons le courant critique  $I_o = 7.040 \pm .02\mu A$ . Nous vérifions ensuite la température, le bon fonctionnement des filtres et la thermalisation du bloc absorbant en mesurant à  $\Delta U$  constant les variations de  $T^{esc}$  en fonction de  $T_r$  (voir section D-III-b). Sur la figure 29, nous portons les variations de  $T^{esc}$  pour les deux valeurs extrêmes  $\ell=D$  (disques) et  $\ell=D+40mm$  (cercles) de la longueur de la ligne. Nous comparons ces mesures avec les prédictions théoriques (lignes continues). La droite tiretée  $T^{esc} = T$  indique le comportement d'une jonction

classique. Nous constatons que les effets quantiques de l'échappement par effet tunnel se manifestent déjà pour des températures supérieures à  $T_{co}$  (40mK ici). Ceci provient du fait que ces mesures sont effectuées à  $\Delta U$  constant ou encore à niveaux d'énergie fixes dans le puits : même à  $T > T_{co}$ , l'effet tunnel du niveau supérieur reste non négligeable par rapport à l'échappement thermique au dessus de la barrière.

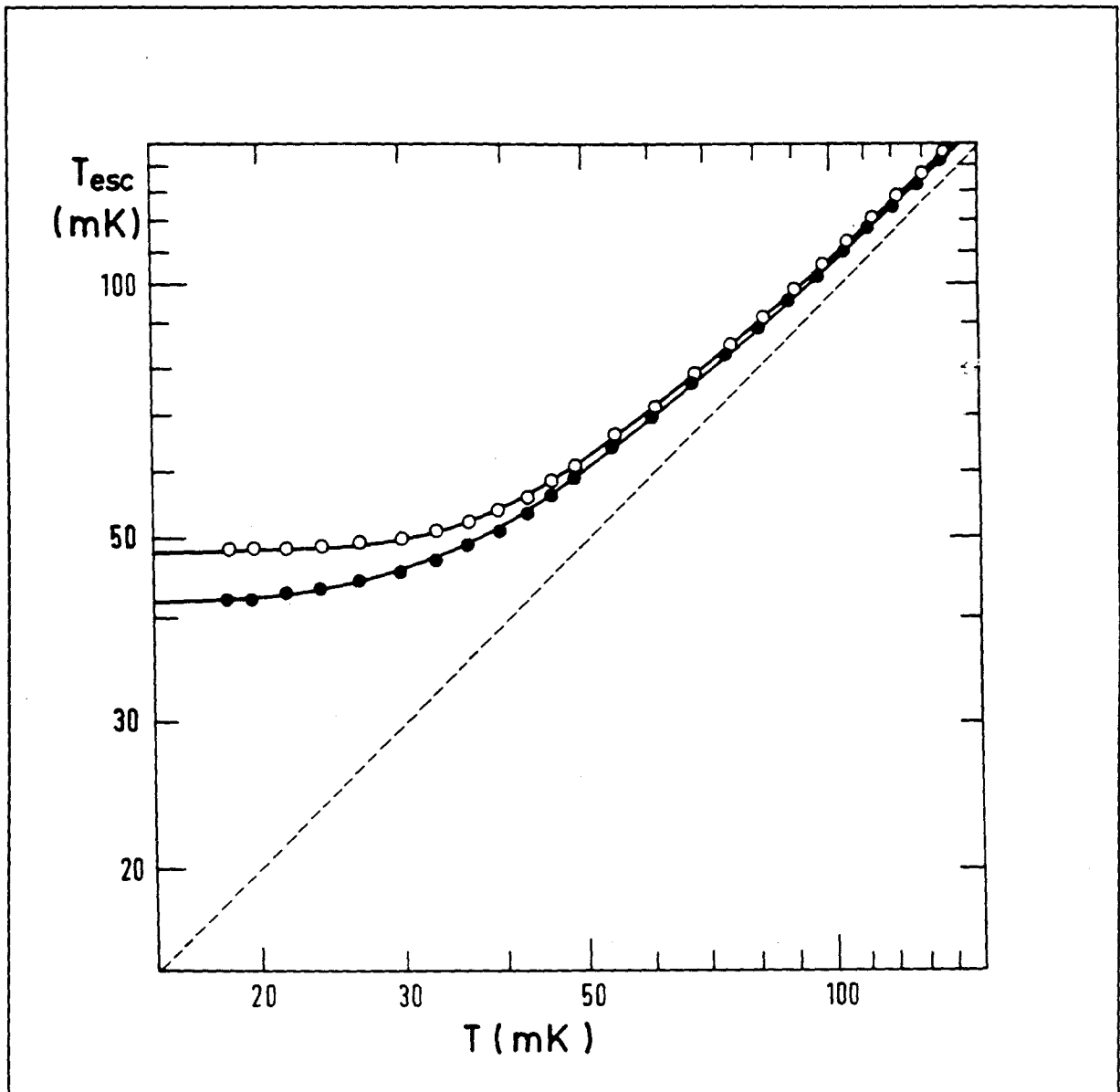


Figure 29 : Variations de  $T^{esc} = \frac{\Delta U}{k_B \ln(\omega_o/2\pi\Gamma)}$  en fonction de  $T$  pour les longueurs extrêmes de la ligne à échos  $\ell = D \simeq 2 \text{ mm}$  (disques) et  $\ell = D + 40 \text{ mm}$  (cercles). La ligne tiretée  $T^{esc} = T$  indique le comportement d'une jonction classique qui obéit à la loi TST  $\Gamma = \omega_o/2\pi \exp(-\Delta U/k_B T)$ . Les lignes continues sont les prédictions théoriques de H. Grabert et al [GOW87].

L'accord sans paramètres ajustables entre théorie et expérience est excellent, les paramètres de la jonction et de la ligne introduits dans la théorie étant tous mesurés in situ. De plus, la courbe à  $\ell=D$  est en dessous de celle à  $\ell=D+40\text{mm}$ , ce qui prouve déjà que l'effet tunnel est affecté par la proximité du bloc absorbant.

### E-I-b Capacité $C$ et fréquence $\omega_o$

La capacité  $C$  est déterminée à partir de la mesure de la fréquence  $\omega_o$  pour un courant de polarisation  $I$  donné,  $I_o$  étant préalablement mesuré. Cette fréquence  $\omega_o$  est mesurée par une expérience d'activation résonante dans le régime classique  $T > T_{co}$  [MDC87], [DEM87].

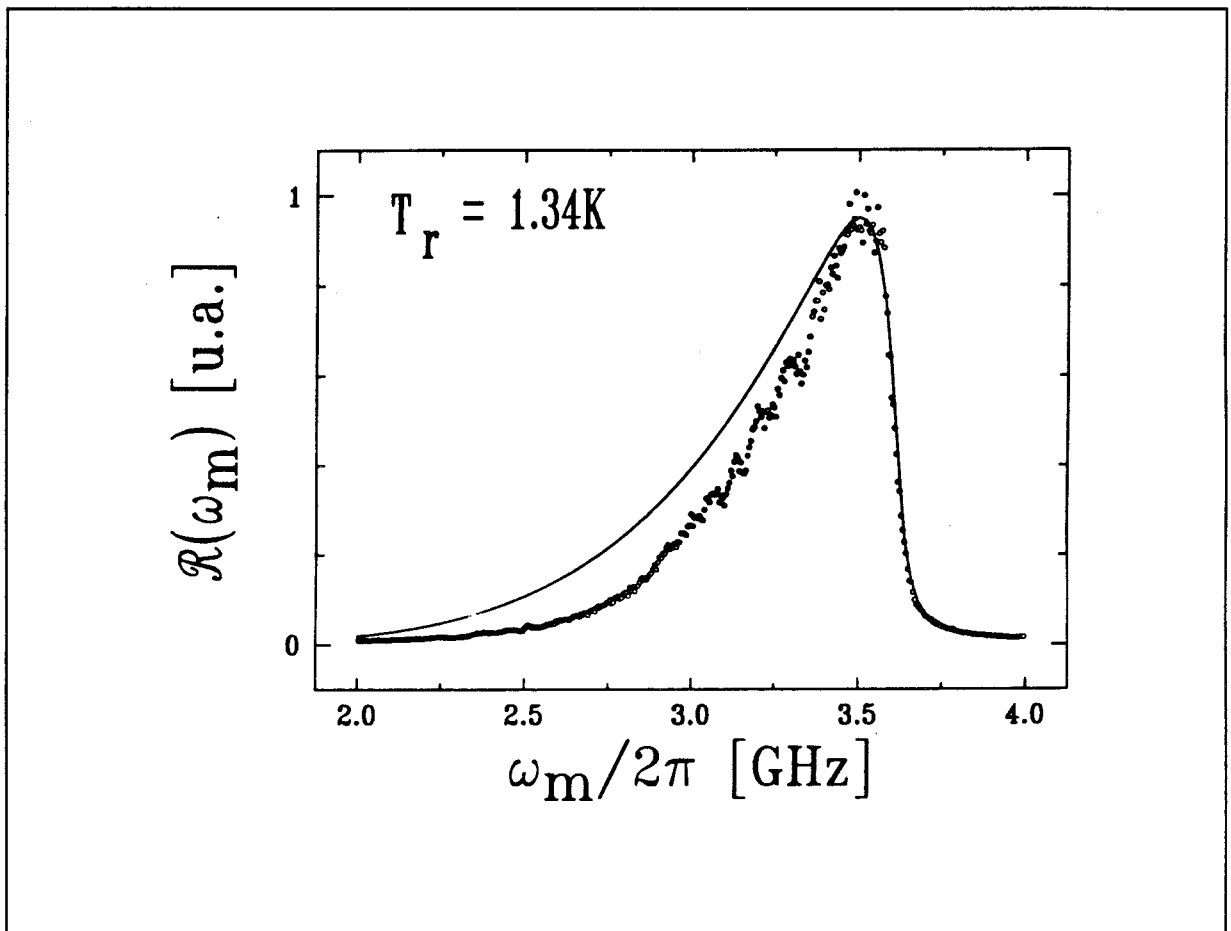


Figure 30. Fonction de réponse de l'activation résonante classique  $\mathcal{R}(\omega_m)$ . La courbe théorique (expression (100)) est représentée par la ligne continue. Les points sont obtenus par une expérience avec une jonction Josephson irradiée par un courant micro-onde de fréquence proche de la fréquence  $\omega_o/2\pi = 3.66\text{GHz}$  d'oscillation du flux interne  $\varphi$  de la jonction dans l'état supraconducteur.

Nous détaillons cette mesure pour l'expérience A qui était propice à un banc d'essai précis de la théorie de l'activation résonante (*voir chapitre B-III*). En effet, dans cette expérience, l'injection du courant micro-onde dans la jonction est particulièrement contrôlé. Nous connaissons donc les variations de  $i_m$  avec la fréquence  $\omega_m$ , à la différence des expériences précédentes [DEM87].

La mesure a été effectuée à  $T_r = 1.34K$ , le bloc réflecteur étant rapproché au maximum de la jonction ( $\ell = D$ ), puis nous enregistrons une courbe de résonance  $i_m^{-2}(\omega_m)$ ,  $\omega_m$  variant de 2GHz à 4GHz avec un pas de 10MHz (*voir section D-III-d*).

Nous polarisons la jonction avec un courant  $I = 21.71 \pm .01\mu A$ , ce qui correspond à cette température à  $\Delta U/k_B T = 11 \pm 1$ . Nous représentons sur la figure 30 les points expérimentaux  $i_m^{-2}(\omega_m)$  avec une unité arbitraire sur l'axe des ordonnées car nous ne connaissons pas l'amplitude  $i_m$  avec une précision suffisante (l'incertitude est d'un facteur  $\sim 5$  dans l'expérience) pour faire une comparaison absolue avec la théorie. La ligne continue représente la courbe de résonance  $\mathcal{R}(\omega_m)$  prédite par l'expression théorique (100), calculée avec les paramètres suivants :  $Z_c = 50\Omega$ ,  $Z_t = 32\Omega$ ,  $v = 1.05 \times 10^8 m/s$ ,  $\ell = 6mm$ ,  $\omega_o/2\pi = 3.643GHz$  et  $\Delta U/k_B T = 10$  (*voir sections D-III-c et D-III-d*). Nous constatons un bon accord entre théorie et expérience sur la partie haute fréquence  $\omega_m \geq \omega_o$  qui dépend de  $Y(\omega_o)$  et  $\Delta U/k_B T$ . Nous pensons que le désaccord théorie-expérience qui subsiste sur la partie basse fréquence, qui se manifeste aussi lors de la comparaison théorie-simulations numériques (*voir figure 12*), provient du fait que la théorie ne prend pas en compte les effets de la modification de la déplétion par les micro-ondes au sommet du puits présente lorsque la friction est faible (*voir sections B-I-a et B-III-a*). En effet, sur cette partie basse fréquence, la particule a une énergie très proche de  $\Delta U$  (*voir figure 6*).

Nous résumons finalement dans le tableau T1 les résultats obtenus pour les paramètres des jonctions utilisées dans les expériences A, B et C. Les barres d'erreur données pour le courant  $I_o$  concernent la précision relative par rapport à  $I$ , la valeur absolue étant déterminée avec une précision de  $\sim 1\%$ .

<i>Exp.</i>	$S$ $\mu m^2$	$I_o$ $\mu A$	$C$ $pF$	$\omega_o/2\pi$ (s) GHz	$T$ K
A	400	$22.95 \pm .1$	$50 \pm 5$	$3.66 \pm .01$ (.946)	$1.37 \pm .1$
B	400	$19.1 \pm .1$	$50 \pm 5$	$2.03 \pm .05$ (.982)	$.060 \pm .001$
C	25	$7.040 \pm .005$	$2.7 \pm .3$	$3.69 \pm .02$ (.9858)	$.018 \pm .001$

Tableau T1 : Résumé des paramètres des jonctions utilisée dans nos expériences. Dans la colonne de  $\omega_o$ , on indique également la valeur du paramètre  $s = \frac{I}{I_o}$ .

## E-II - DETERMINATION A TEMPERATURE AMBIANTE DES PARAMETRES DE LA LIGNE A ECHOS

Nous mesurons à température ambiante, de 40MHz à 18GHz, les paramètres de la ligne à échos avec un analyseur de réseaux vectoriel. Grâce à ces mesures, nous vérifions

la validité du modèle choisi pour la ligne de polarisation recouverte du bloc absorbant mobile. Nous déterminons ainsi  $Z_c$ ,  $Z_t$  et  $v$ . Le tableau T2 résume le résultat de ces mesures pour la ligne à échos de chacune des trois expériences. Dans ce tableau, nous ajoutons une estimation géométrique de la longueur morte  $D$  faite à partir de la taille de la plaquette et des contacts plaquette-ligne de polarisation en indium. Toutefois, ce n'est pas exactement le délai  $D/v$  calculé à partir de cette estimation géométrique qui compte dans l'analyse des résultats des oscillations d'échappement ou du temps de passage mais plutôt le délai temporel  $d$  de propagation d'une onde électromagnétique à travers cette longueur morte. Ce délai  $d$  peut être traduit en une longueur "électrique"  $D_e = v_{eff}d$  qui peut être légèrement différente de l'estimation géométrique du fait de la discontinuité d'impédance caractéristique au niveau des contacts plaquette-ligne à échos. Nous mesurons in situ cette longueur "électrique" (voir paragraphe suivant).

<i>Expérience</i>	$Z_c$ ( $\Omega$ )	$Z_t$ ( $\Omega$ )	$v$ ( $10^8 m/s$ )	$D$ ( $mm$ )
<i>A</i>	$50 \pm 5$	$30 \pm 5$	$1.1 \pm .2$	$6 \pm 2$
<i>B</i>	$75 \pm 5$	$12 \pm 2$	$1.9 \pm .2$	$3 \pm 2$
<i>C</i>	$72 \pm 5$	$20 \pm 5$	$2.3 \pm .2$	$3 \pm 2$

*Tableau T2 : Détermination des paramètres de la ligne à échos avec des mesures de réflexion et de transmission à 300K, entre 40MHz et 18GHz pour les trois expériences A, B et C.*

### **E-III - EXPERIENCE A : mise en évidence des oscillations d'échappement**

L'expérience A avait initialement pour but de mettre en évidence les variations du facteur de qualité  $Q(\omega_0)$  de la ligne à échos lorsque le retard de celle ci passe de la valeur minimum à la valeur maximum. L'idée de départ - conçue avant le calcul conduisant à l'expression (100) qui tient compte de l'admittance dépendant de la fréquence de la ligne à échos - était que dans le régime de friction instantanée faible, le temps d'échappement croît avec le facteur de qualité  $Q$ . En fait, nous verrons que l'expérience A a permis de mettre en évidence les oscillations d'échappement induites par les fluctuations thermiques. Cette expérience se situe dans la limite classique de l'échappement. Elle consiste à mesurer les variations du temps d'échappement par activation thermique  $\tau$ , à température  $T_r$  constante, en fonction de la longueur totale  $\ell$  de la ligne. Ces variations sont prédites théoriquement (voir section B-I-a) par des variations du préfacteur  $\kappa$  de la loi d'activation thermique  $\tau = \kappa \exp(\Delta U/k_B T)$  en fonction de la friction. Pour que  $\tau$  ait des variations d'amplitude maximum nous choisissons une ligne à échos pour laquelle le coefficient de qualité des oscillations de la particule varie dans la région  $30 < Q(\omega_0) < 100$  (voir figure 5). Nous utilisons comme système de réfrigération le cryostat à hélium pompé pour maintenir une température  $T_r$  à une valeur stable comprise entre 1.34K et 1.57K, nettement supérieure à la température seuil de la jonction  $T_{co} = 20mK$ . La jonction quand à elle est choisie pour que, dans les conditions de température et de polarisation de



l'expérience, la fréquence  $\omega_o/2\pi$  ait une valeur entre 2GHz et 4GHz. Dans ce domaine de fréquence, la fabrication de la ligne à échos est plus aisée : si la fréquence était plus basse, le bloc absorbant devrait être allongé pour que son atténuation à  $\omega \simeq \omega_o$  soit suffisante, c'est à dire pour éviter l'installation d'ondes stationnaires parasites dans le bloc. En revanche, si la fréquence était plus élevée, la demi-longueur d'onde  $\lambda_o/2 = \pi v/\omega_o$  deviendrait comparable à la longueur morte  $D$  et nous ne pourrions pas, à la longueur minimum de la ligne à échos, considérer la friction comme pratiquement instantanée. Ce dernier point est essentiel pour contrôler la température  $T$  (voir section D-III-b).

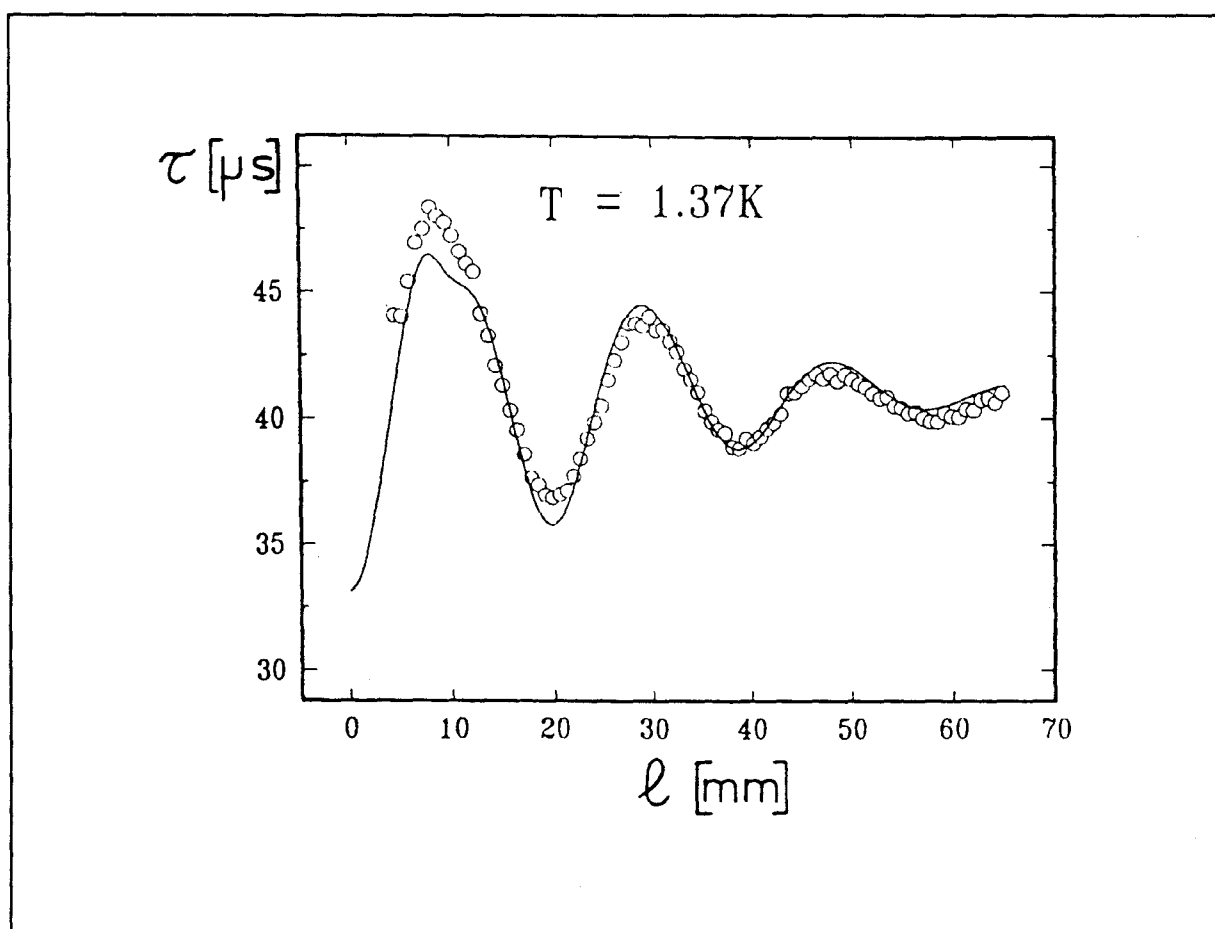


Figure 31. Oscillations du temps de vie  $\tau$ , à température  $T$  et hauteur de barrière  $\Delta U$  constants, de l'état supraconducteur d'une jonction Josephson shuntée par une ligne à échos de longueur  $\ell$  variable. Les fluctuations thermiques produites par l'impédance terminale de la ligne induisent des oscillations du flux interne  $\varphi$  de la jonction de grande amplitude et de fréquence  $\omega_e$  reliée à la période  $\ell_e$  des oscillations de  $\tau$  de la figure par  $\ell_e = \pi v/\omega_e$ . La ligne continue représente la prédiction théorique [GL88] calculée sans paramètres ajustables.

Les résultats de la mesure de  $\tau$  à  $T_r = 1.37\text{K}$  en fonction de la longueur de la ligne  $\ell$  sont représentés sur la figure 31. On constate que  $\tau$  oscille avec  $\ell$ , l'oscillation s'amortissant

après quelques périodes. Pour s'assurer que ces oscillations sont bien liées à l'amortissement de la jonction par la ligne, nous avons répété l'expérience à  $T_\tau = 4K$ . A cette température, la friction due aux quasiparticules excitées thermiquement domine largement celle due à la ligne. Comme prévu, les oscillations  $\tau(\ell)$  disparaissent alors. On pourrait aussi, pour expliquer ces oscillations, invoquer le filtrage d'un bruit extérieur par la ligne à échos. L'effet serait alors une variation du spectre de bruit quand la longueur de la ligne change. Nous allons voir avec l'expérience de contrôle suivante que cette hypothèse est à rejeter.

A titre de contrôle, nous avons réalisé l'expérience d'activation résonante décrite en E-II en fonction de la longueur de la ligne. Nous déterminons les variations du décalage  $\delta\omega_o$  et du courant minimum  $i_{min}$  en fonction de  $\ell$  (voir section D-III-d),  $\ell$  variant de  $D + 2\text{ mm}$  à  $D + 34\text{ mm}$ . Ainsi que le montre la théorie de l'activation résonante dans la limite de la friction faible, le décalage est proportionnel à la partie imaginaire (réactive) de  $Y_\ell(\omega_o)$  alors que le courant  $i_{min}$  est proportionnel à la partie réelle (dissipative) de  $Y_\ell(\omega_o)$ . Les variations  $\delta\omega_o(\ell)$  observées sont dans la limite des incertitudes expérimentales ( $\delta\omega_o < \omega_o/100$ ), comme le prédit la théorie (voir expression (103)). Ainsi, la ligne à échos modifie peu la fréquence naturelle des oscillations de la particule dans le puits, ce qui est attendu puisque sa partie réactive à  $\omega_o$  est très faible devant  $C\omega_o$ . Par contre, les variations de  $i_{min}(\ell)$  (cercles) sont importantes ainsi que le montre la figure 32. Ceci s'explique par le fait que la dissipation due à la ligne domine très largement la dissipation intrinsèque à la jonction. La ligne continue représente les variations prédites par l'expression théorique (104). Pour calculer ces variations, nous avons employé les mêmes paramètres de la ligne que lors de l'expérience décrite en E-II. Par contre, la fréquence  $\omega_o/2\pi = 3.7\text{GHz}$  est légèrement différente. Ceci s'explique par le changement de température qui nous oblige à changer le courant de polarisation pour garder  $\tau$  constant ( $\simeq 60\mu\text{s}$ ). On peut montrer que, à  $\tau$  constant, l'évolution de  $\omega_o$  en fonction de la température suit une loi en  $T^{1/6}$  (voir expressions (9), (83) et (87)). Le bon accord entre la théorie et l'expérience montre en particulier que la ligne à bien pour effet de modifier le coefficient de qualité des oscillations de la particule avec la période et l'amplitude attendues. Nous déterminons de plus ici précisément la longueur morte "électrique"  $D_e = 6 \pm 1\text{mm}$ , ou le délai temporel  $d = 57 \pm 10\text{ps}$ . Enfin, nous vérifions la valeur des paramètres de la ligne à échos déterminée à température ambiante. Ceci est très satisfaisant car nous pouvons aussi compter sur les mesures à température ambiante pour prédire l'influence de la ligne sur les raies quantiques (expérience B) et sur l'effet tunnel (expérience C).

Cette expérience ayant permis d'affiner les paramètres de la jonction et de la ligne, nous sommes en mesure de comparer les résultats de la figure 31 avec la théorie. L'accord est excellent tant pour l'amplitude, la phase ou l'amortissement des oscillations de  $\tau$ . On constate en particulier que, ainsi que le prédit la théorie, la période des oscillations est supérieure à la demi-longueur d'onde  $\lambda_o/2$  dans la ligne à la fréquence  $\omega_o$ . Ceci démontre que c'est l'amortissement des oscillations de grande amplitude de la particule, donc de fréquence inférieure à  $\omega_o$ , qui influe sur l'échappement. La distribution de la fréquence de ces oscillations d'échappement explique l'amortissement rapide des oscillations  $\tau(\ell)$  qui peut superficiellement sembler paradoxal vu les facteurs de qualité relativement élevés  $30 < Q < 90$  des oscillations de la particule.

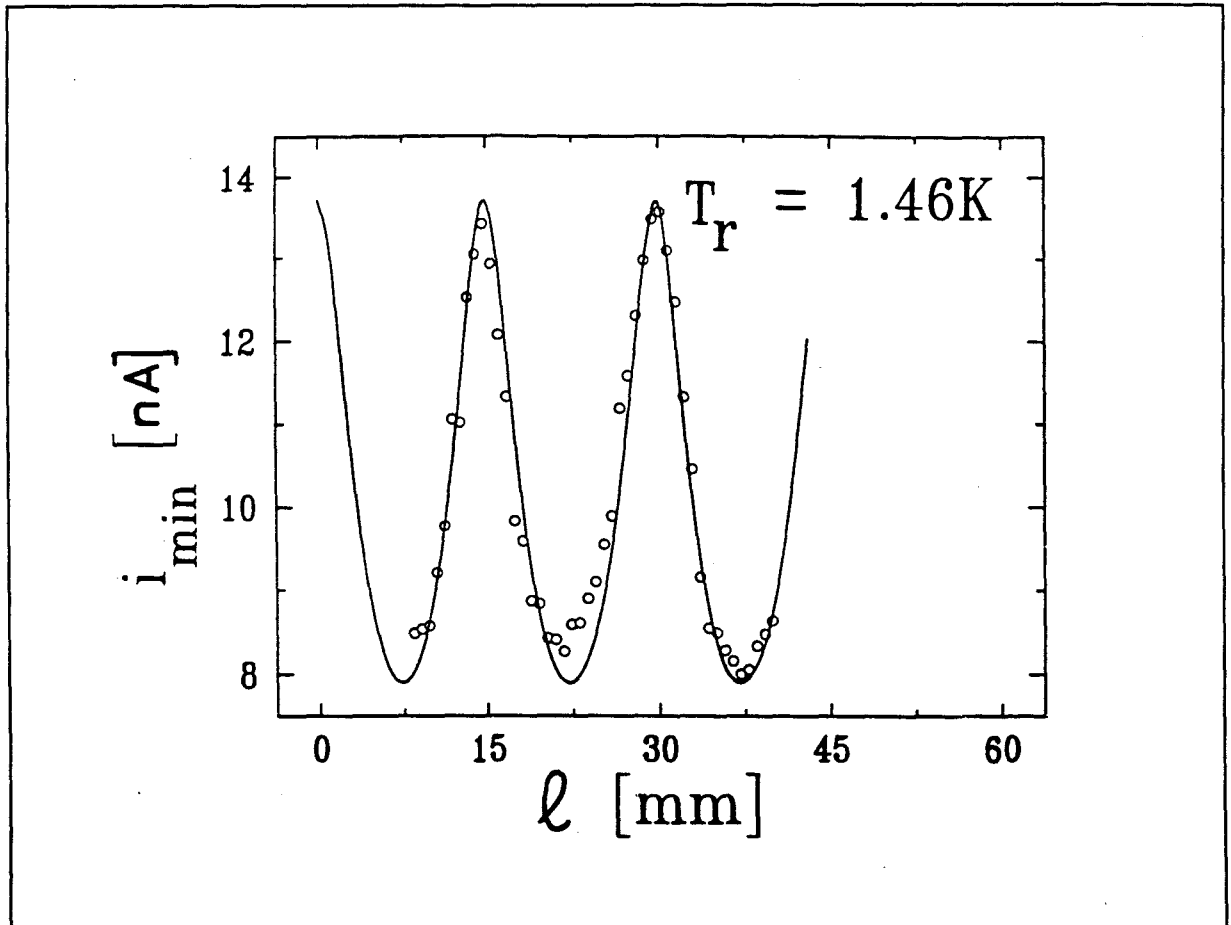


Figure 32. Variations en fonction de la longueur de la ligne à échos de l'amplitude  $i_{\min}$  du courant micro-onde irradiant la jonction à la fréquence où la réduction du temps d'échappement sous l'effet de ce courant est maximum. La ligne continue représente la prédiction théorique et les points sont issus de l'expérience. Ces variations sont équivalentes à celles de la partie réelle de l'admittance  $Y_{\ell}(\omega_0)$  de la ligne à échos.

#### E-IV - EXPERIENCE B : raies d'activation résonante quantique

L'expérience B est conçue pour observer directement, à la manière des spectroscopistes, les raies de transition entre niveaux d'énergie de la particule dans le puits par une expérience d'activation résonante. Des expériences précédentes avaient mis en évidence ces raies, mais de manière indirecte : la fréquence était fixée (pour s'affranchir des problèmes de transmission dépendante de la fréquence) et on faisait varier le courant de polarisation, de façon à changer les fréquences de transition [MDC87]. Pour observer plusieurs raies, il est nécessaire de peupler thermiquement plusieurs niveaux et cette expérience se situe donc dans le régime où l'échappement par activation thermique domine l'effet tunnel du niveau fondamental. Par contre, la ligne à échos impose une friction suffisamment faible ( $Q(\omega_0) \sim 100$ ) pour que l'on puisse résoudre ces raies. Nous utilisons ici comme système de

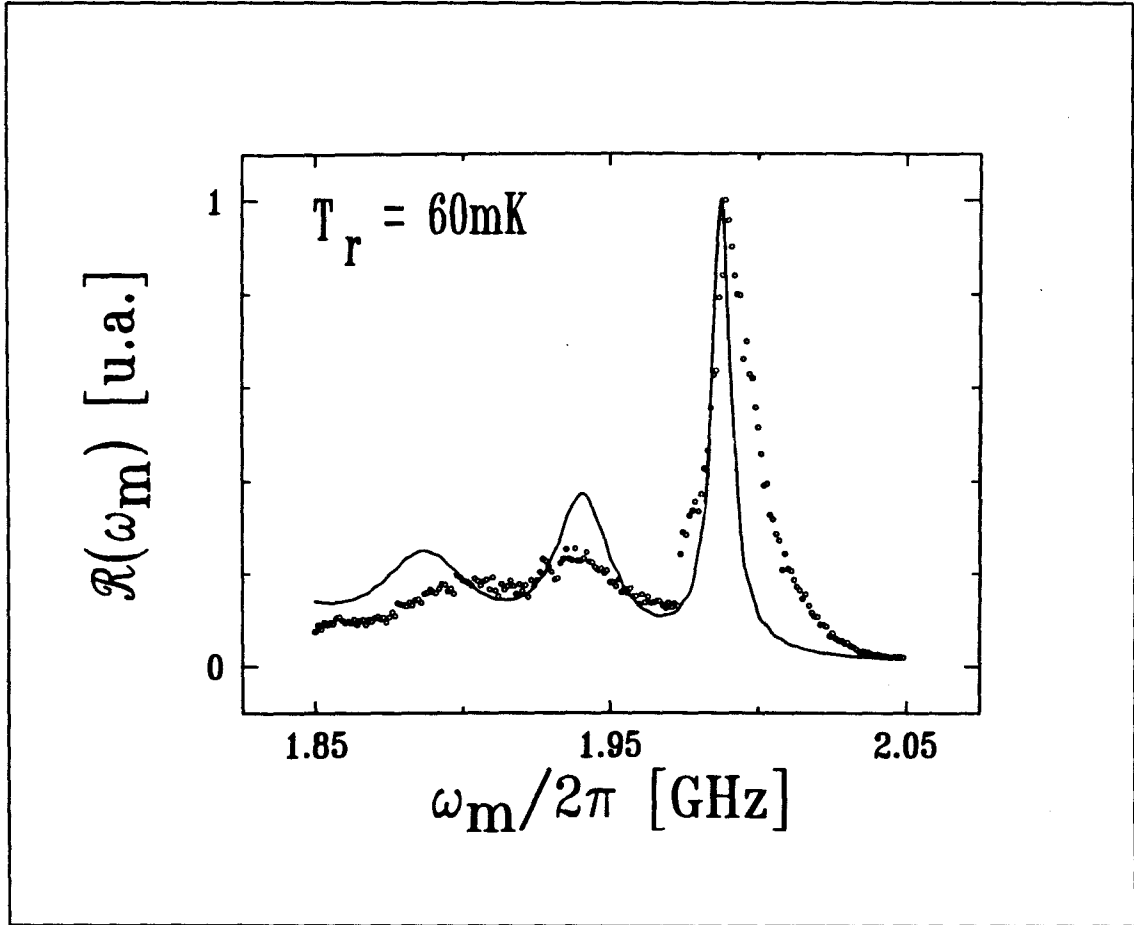
réfrigération le cryostat à dilution pour obtenir une température  $T_r = 60mK$ , supérieure à la température seuil  $T_{co} = 16mK$ . La jonction employée est comparable à celle utilisée dans l'expérience A ( $S = 18 \times 22 \mu^2$ ,  $C \simeq 50pF$ ,  $I_o \simeq 19\mu A$ ).

Nous avons choisi une longueur  $\ell = \lambda_o/4 = 23 \pm 2mm$  de telle façon que le facteur de qualité  $Q(\omega_o)$  soit maximum. Nous avons polarisé la jonction avec la méthode du créneau de telle sorte que le temps d'échappement sans irradiation micro-onde soit  $\tau \simeq 100 \mu s$  et mesuré les variations de  $i_m^{-2}(\omega_m)$  à  $\gamma$  constant avec  $\omega_m$  variant autour de  $\omega_o = 2.03 \pm .02GHz$  (voir figure 32). Afin de corriger les erreurs de détermination de  $i_m$  dues aux imperfections de la ligne microonde, nous avons effectué les mêmes mesures à  $T_r = 4.2K$ . A cette température, la fréquence  $\omega_o$  est de  $4GHz$  et nous pouvons mesurer la transmission de la ligne microonde entre  $1.8GHz$  et  $2.2GHz$  où  $\gamma(\omega_m)$  est constant ( $\omega_m \leq \omega_o/2$ ). Les résultats de la figure 32 comprennent cette correction.

Nous constatons que le spectre expérimental est en accord qualitatif avec le spectre théorique. Pour comparer ces mesures à la prédiction théorique (*expression (76)*), nous avons besoin des paramètres  $\Delta U$  et  $\omega_o$ . Avec ce temps d'échappement, nous obtenons  $\Delta U/\hbar\omega_o = 7 \pm .5$ . Pour ce rapport, il y a 7 niveaux dans le puits (voir figure 13). La fréquence  $\omega_o$ , déterminée à haute température, est ajustée à l'intérieur de ses barres d'erreur pour que le sommet de la résonance calculée correspondant à la transition  $0 \rightarrow 1$  coïncide avec le sommet de la résonance expérimentale de plus haute fréquence. La courbe calculée est représentée en trait plein sur la figure 32. On constate que si la raie  $0 \rightarrow 1$  expérimentale est plus large que celle calculée, la deuxième raie a une largeur correcte.

Une explication plausible du désaccord théorie-expérience est que les conditions d'application de la théorie ne sont pas ici vraiment respectées, les différentes raies se recouvrant notablement. D'autre part, nous mettons en évidence dans cette expérience, l'extrême sensibilité de la jonction Josephson aux microondes. En effet, nous estimons la puissance minimale, injectée au sommet de la raie centrée à  $\tilde{\omega}_1$ , à  $10^{-19}W$ .

Considérons alors le cas où il y a seulement deux niveaux dans le puits et où la particule ne s'échappe que par effet tunnel à partir du niveau fondamental sans irradiation micro-onde ( $T > T_{co}$ ). Lorsque un photon d'énergie  $\hbar\tilde{\omega}_1$  induit une transition entre le niveau fondamental et le niveau excité, la particule s'échappe par effet tunnel à partir du niveau excité avec un rendement quantique  $n_q = 1$  si celle-ci est bien découplée du réservoir, autrement dit, si la durée de vie  $1/\Gamma_1$  du niveau excité est nettement inférieure à la durée  $Q/\tilde{\omega}_1$  correspondant à l'élargissement de ce niveau par le circuit extérieur. Par contre, si aucun photon ne survient après un temps égal à la durée de vie  $1/\Gamma_o$  du niveau fondamental, la particule s'échappe avec une probabilité  $1/e$  et il faut alors "réarmer" ce photodétecteur réalisé par la jonction Josephson. Ce photodétecteur possède donc un bruit d'obscurité ( $\sim 10^5$  photons par seconde dans nos expériences) qui est égal au taux d'échappement  $\Gamma_o$  du niveau fondamental qui, dans le cas du potentiel cubique et à  $T > T_{co}$ , est relié à  $\Gamma_1$  par  $\Gamma_o \simeq \Gamma_1/1000$ .



(-bis)  
 Figure 32. Raies d'activation résonante quantique obtenues par irradiation avec des micro-ondes d'une jonction Josephson faiblement shuntée par la ligne à échos (points). La ligne continue est la prédiction théorique simple calculée sur celles des transitions atomiques.

Dans l'hypothèse où l'on utilise ce photodétecteur pour mesurer la puissance d'un signal provenant du circuit extérieur (comprenant une antenne pointée vers une planète par exemple), il est nécessaire d'augmenter le couplage jonction-circuit extérieur pour accroître la probabilité qu'un photon incident induise une transition. On se place alors dans le cas adapté, où  $Q = 1$ , c'est à dire lorsque  $\Gamma_1 = \frac{1}{CZ_c}$  où  $Z_c$  est l'impédance micro-onde du circuit extérieur. Dans ce cas, le rendement quantique est  $n_q = 1/2$ , mais chaque photon incident induit une transition. Un flux de  $2\Gamma_o/1000$  photons, correspondant à une puissance extrêmement faible ( $\sim 10^{-22}W$  lorsque  $\tilde{\omega}_1/2\pi = 1GHz$  et  $\Gamma_o = 10^5$ ), double alors le taux d'échappement  $\Gamma_q$ . En réarmant ce photodétecteur  $N$  fois, on mesure alors cette puissance avec une précision relative donnée par  $1/\sqrt{N}$ .

Ce détecteur original est donc très sensible, il est par exemple un excellent candidat pour mesurer les anisotropies du rayonnement cosmique à 3K.

## E-V - EXPERIENCE C : mesure du temps de passage de l'effet tunnel

L'expérience C est conçue pour mesurer les variations de  $\Gamma_q$  en fonction de la longueur  $\ell$  de la ligne et déterminer ainsi le temps de passage  $t_p$  caractéristique de l'effet tunnel quantique macroscopique dans une jonction Josephson. Ici, la jonction est choisie pour que, dans les conditions de polarisation de l'expérience, la température seuil  $T_{co} = 47mK$  soit supérieure à la température minimum  $T_r = 18mK$  du réfrigérateur à dilution. La jonction employée a une surface  $S = 5 \times 5 \mu^2$ , une capacité  $C \simeq 2pF$ , et un courant critique  $I_o \simeq 7\mu A$ . D'autre part, la ligne choisie impose une friction plutôt modérée  $2 < Q(\omega_o) < 7$  pour que son influence soit mesurable de façon suffisamment précise. Dans cette expérience, nous faisons varier la température  $T_r$  entre 18mK et 150mK pour effectuer avec le même dispositif les mesures quantiques et classiques.

Les résultats sont donnés dans la figure 33 où nous portons le temps d'échappement  $\tau$  en fonction du retard  $\Delta t$ . A 18 mK, on observe, lorsque le retard croît, que  $\tau$  diminue d'abord rapidement, pour saturer par la suite à une valeur indépendante du retard (*voir figure 33 b*). Nous vérifions que cet effet est bien spécifique à la sortie du puits par effet tunnel en répétant la mesure à 65 mK dans le régime classique : il n'y a alors plus d'influence, aux incertitudes de mesure près (qui sont beaucoup plus grandes, vu les paramètres de cette expérience C, que celles que l'on pourrait tolérer pour observer les oscillations d'échappement comme dans l'expérience A du retard sur le temps d'échappement (*voir figure 33 a*)). Le comportement de  $\tau$  à 18 mK met en évidence, pour la première fois de façon différentielle, la diminution de l'effet tunnel par la friction : pour la longueur minimale, la ligne se comporte essentiellement comme la résistance terminale  $Z_t$  alors que pour la longueur maximale, la ligne se comporte pratiquement comme une résistance  $Z_c \simeq 3.5Z_t$ . Mais plus important encore, nous mesurons ici le retard caractéristique pour lequel la résistance terminale cesse d'agir sur l'effet tunnel.

Nous avons calculé, à partir des paramètres de la ligne, la prédiction théorique complète tenant compte de la température et de la friction non-nulles pour les variations de  $\tau$  en fonction de  $\Delta t$ . Le courant critique et la fréquence des petites oscillations au fond du puits sont traités ici comme paramètres ajustables. La courbe en trait plein sur la figure 33 b) résulte d'un choix de  $I/I_o$  et  $\omega_o$  optimisant l'ajustement théorie-expérience. Nous représentons dans l'encart de la figure 33 la boîte d'erreur correspondant à cet ajustement (hachures \\\\). Cette boîte recouvre largement celle de la détermination indépendante (*voir section E-I*) des mêmes paramètres (hachures ////). L'accord théorie-expérience est donc excellent. Le temps de passage correspondant à la boîte d'erreur \\\\ est de  $78 \pm 2ps$ . A titre indicatif, nous avons représenté en tireté la prédiction de Leggett (*voir expression (27)*) qui suppose  $T = 0$  et  $Z_c/C\omega_o, Z_t/C\omega_o \gg 1$ . Il est intéressant de constater que cette théorie simplifiée rend déjà très bien compte de l'expérience.

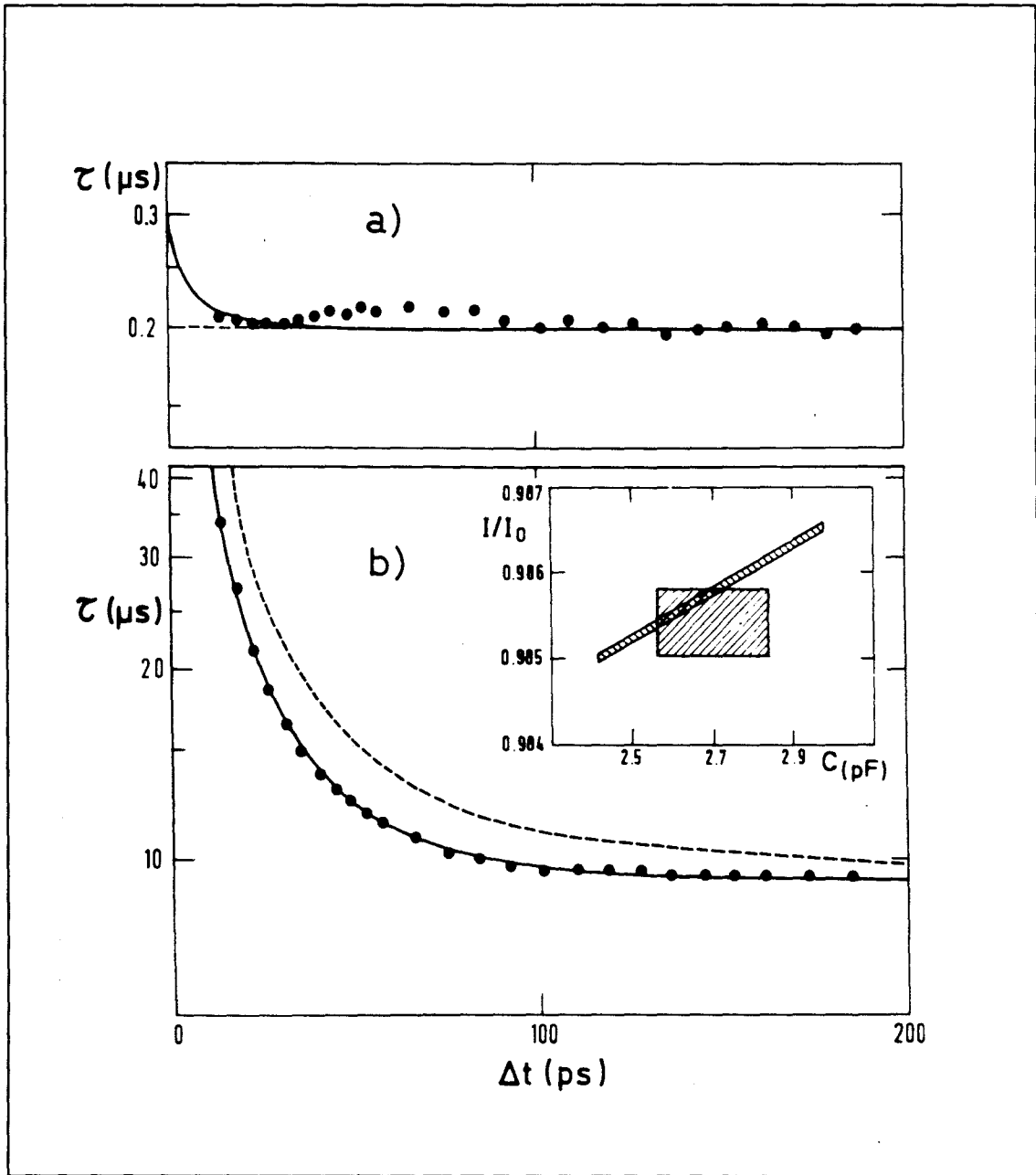


Figure 39. Temps de vie  $\tau$  de l'état supraconducteur d'une jonction Josephson shuntée par une ligne à échos en fonction du retard  $\Delta t$  de cette ligne, pour deux températures (a)  $T = 65 \text{ mK}$  (b)  $T = 18 \text{ mK}$ . La ligne tiretée correspond à la théorie de Leggett à  $T = 0$ . La ligne continue correspond à la théorie à température finie de Grabert et al (voir expression (25)).

## F - SIMULATIONS NUMERIQUES

Nous avons simulé numériquement l'échappement hors d'un puits de potentiel cubique d'une particule soumise à une friction instantanée. Notre but était de tester la validité du calcul du préfacteur  $\kappa$ , récemment développé par H. Grabert et al [MM86], [G89], [PGH89], et que nous avons utilisé pour déterminer les paramètres de la jonction dans l'expérience des oscillations d'échappement.

Tout comme dans les expériences, la détermination de  $\kappa$  est délicate car le facteur exponentiel d'Arrhénius  $e^{-\Delta U/k_B T}$  domine le taux d'échappement. Pour obtenir des résultats fiables, nous avons directement simulé le mouvement brownien d'une particule décrit par l'équation de Langevin (équation (43) avec  $A = 0$  et  $h(u) = \frac{\eta}{M\omega_0^2}\delta_+(u)$ ) et tout particulièrement contrôlé la thermalisation avec le réservoir. Nous avons ainsi déterminé le préfacteur  $\kappa$  avec une précision de 5% pour des facteurs de qualité  $Q$  compris entre 1 et 100 et des hauteurs de barrière relatives  $\Delta U/k_B T$  comprises entre 5 et 8.

Nous avons donc intégré numériquement l'équation de Langevin suivante aux unités sans dimension définies par les expressions (35) à (42) :

$$\frac{d^2 x}{du^2} + \frac{1}{Q} \frac{dx}{du} + x(1 - \frac{1}{\sqrt{6}}x) = z(u) \quad (100)$$

avec

$$\langle z(u)z(u') \rangle = \theta\delta_+(u - u') \quad (101).$$

Pour ce faire, nous avons utilisé un algorithme à temps discrets en négligeant sur la durée du pas de discrétisation  $\Delta u$  la modification de la trajectoire induite par la force aléatoire. Cette dernière est prise en compte en ajoutant à la fin de chaque pas à l'impulsion un terme aléatoire dont la valeur quadratique moyenne est proportionnelle à la température. Pour déterminer la position  $x_{n+1}$  et l'impulsion  $p_{n+1}$  à l'instant  $(n+1)\Delta u$ , nous avons utilisé un développement de Taylor au 5<sup>e</sup> ordre de la trajectoire  $\{x(u), p(u)\}$  à partir de  $\{x_n, p_n\}$ . Cette méthode est en effet particulièrement adaptée lorsque le potentiel est un polynôme en  $x$  de degré peu élevé. L'algorithme est défini par les relations suivantes :

$$x_{n+1} = \sum_{i=1}^4 (P_i \frac{\Delta u^i}{i!}) + x_n \quad (102)$$

$$p_{n+1} = \sum_{i=2}^5 (P_i \frac{\Delta u^{i-1}}{(i-1)!} - p_n(1 - e^{-\frac{\Delta u}{Q}}) + b_{n+1}) \quad (103),$$

où

$$p_1 = p_n \quad (104)$$

$$P_2 = -x_n + x_n^2 \quad (105)$$

$$P_3 = -P_1 + 2x_n P_1 \quad (106)$$

$$P_4 = -P_2 + 2P_1^2 + 2x_n P_2 \quad (107)$$

$$P_5 = -P_3 + 6P_1 P_2 + 2x_n P_3 \quad (108).$$



En l'absence du terme aléatoire  $b_n$  et de la friction ( $Q \rightarrow \infty$ ), nous avons vérifié que l'énergie totale était conservée au cours d'une oscillation dans le puits à mieux que  $5.10^{-9}$  près en valeur relative avec un pas  $\Delta u = 1/30$ .

Le terme aléatoire  $b_n$  est un nombre réel uniformément distribué dans l'intervalle  $[-j, +j]$ , avec  $j = \left(\frac{3\Delta u \theta}{2Q}\right)^{1/2}$ . Le générateur de nombres aléatoires utilisé pour le produire est basé sur un registre à décalage. Sa valeur quadratique moyenne est liée à la température  $\theta$  et au facteur de qualité  $Q$  par une relation analogue à la relation d'Einstein pour le coefficient de diffusion d'une particule brownienne :

$$\langle b_n^2 \rangle = \frac{2\Delta u \theta}{Q} \quad (109).$$

Nous avons vérifié que la simulation obéissait bien au principe d'équipartition de l'énergie en mesurant sur de longues périodes l'énergie cinétique moyenne de la particule. En particulier, tout biais qui dépendrait de  $Q$  ruinerait la détermination de  $\kappa$ .

On définit un estimateur de l'énergie cinétique de la particule :

$$E_c(u = N\Delta u) = \frac{1}{N} \sum_{n=0}^{N-1} p_{n+1}^2 \quad (110).$$

Après un temps de thermalisation, qui peut être réduit en imposant une vitesse thermique initiale à la particule,  $E_c(u)$  tend vers une valeur limite  $E_c(\infty)$ . Mais cette valeur est biaisée par rapport à la valeur théorique  $E^{th}$  imposée par le théorème d'équipartition. Ce biais provient de la discrétisation de la procédure d'intégration. En effet, l'énergie cinétique est estimée à partir des valeurs de l'impulsion qui sont extraites de l'algorithme (*voir expression (103)*) juste après l'action de la force aléatoire et avant celle de la force de friction. L'estimateur  $E_c(\infty)$  est alors plus grand que  $E^{th}$  d'un facteur que l'on peut calculer exactement :

$$\varepsilon_c(\infty) = \frac{E_c(\infty) - E^{th}}{E^{th}} = \frac{\Delta u}{Q} + \frac{3}{2} \left(\frac{\Delta u}{Q}\right)^2 + \mathcal{O}\left(\left(\frac{\Delta u}{Q}\right)^3\right) \quad (111).$$

Sur la figure 34, nous avons représenté l'évolution temporelle de l'estimateur  $\varepsilon_c(u) = \frac{E_c(u) - E^{th}}{E^{th}}$  pour une particule initialement au repos au fonds du puits. La température du réservoir est  $\theta = .01$ , le pas d'intégration est  $\Delta u = 1/30$  et le facteur de qualité est  $Q = 1$ . Pour ces valeurs, le biais estimé  $\varepsilon_c(\infty) = 3.5\%$  est effectivement observé. Le bon accord entre la valeur mesurée et la valeur estimée par montre que la particule est correctement thermalisée bien que  $E_c(u)$  ne soit pas un thermomètre absolu. Nous avons répété ce test pour des valeurs diverses de  $Q$  entre 1 et 100. Les résultats prouvent que la température de la particule est bien égale à  $\theta$  avec une incertitude inférieure à 0.3%. Ainsi, pour une température  $\theta = 1/8$ , l'incertitude dans le calcul du taux de  $\kappa$  due à l'incertitude sur la température de la particule est inférieure à 2.5%.

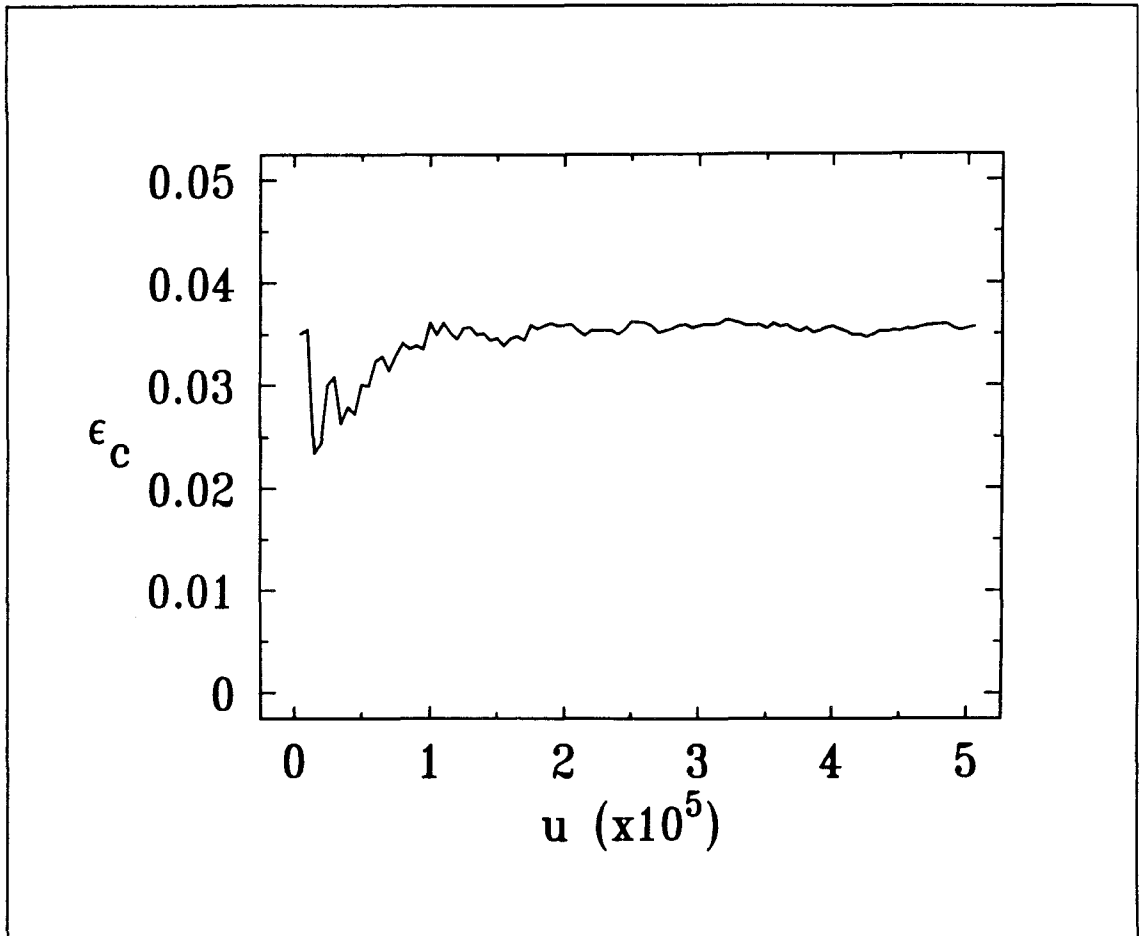


Figure 34. Evolution en fonction du temps d'intégration  $u$  de l'énergie cinétique relative mesurée  $\epsilon_c = (E_c - \theta)/\theta$  de la particule, où  $E_c$  est la valeur quadratique moyenne de l'impulsion mesurée et  $\theta$  est l'énergie cinétique moyenne théorique égale à la température du réservoir. L'écart mesuré entre la valeur asymptotique de  $\epsilon_c(\infty)$  et 0 provient de la discrétisation de l'algorithme d'intégration de l'équation de Langevin. Cet écart est exactement calculable (3.5%) et tend vers 0 lorsque le pas d'intégration  $\Delta u$  tend vers 0.

Nous avons estimé le temps d'échappement en effectuant la moyenne des durées de  $10^3$  échappements, pour des valeurs de  $Q$  comprises entre 1 et 80 et pour des valeurs de  $\theta^{-1}$  de 5,6 et 8. L'incertitude statistique est de l'ordre de 3% et l'incertitude totale sur la détermination du préfacteur  $\kappa$  est inférieure à 5% .

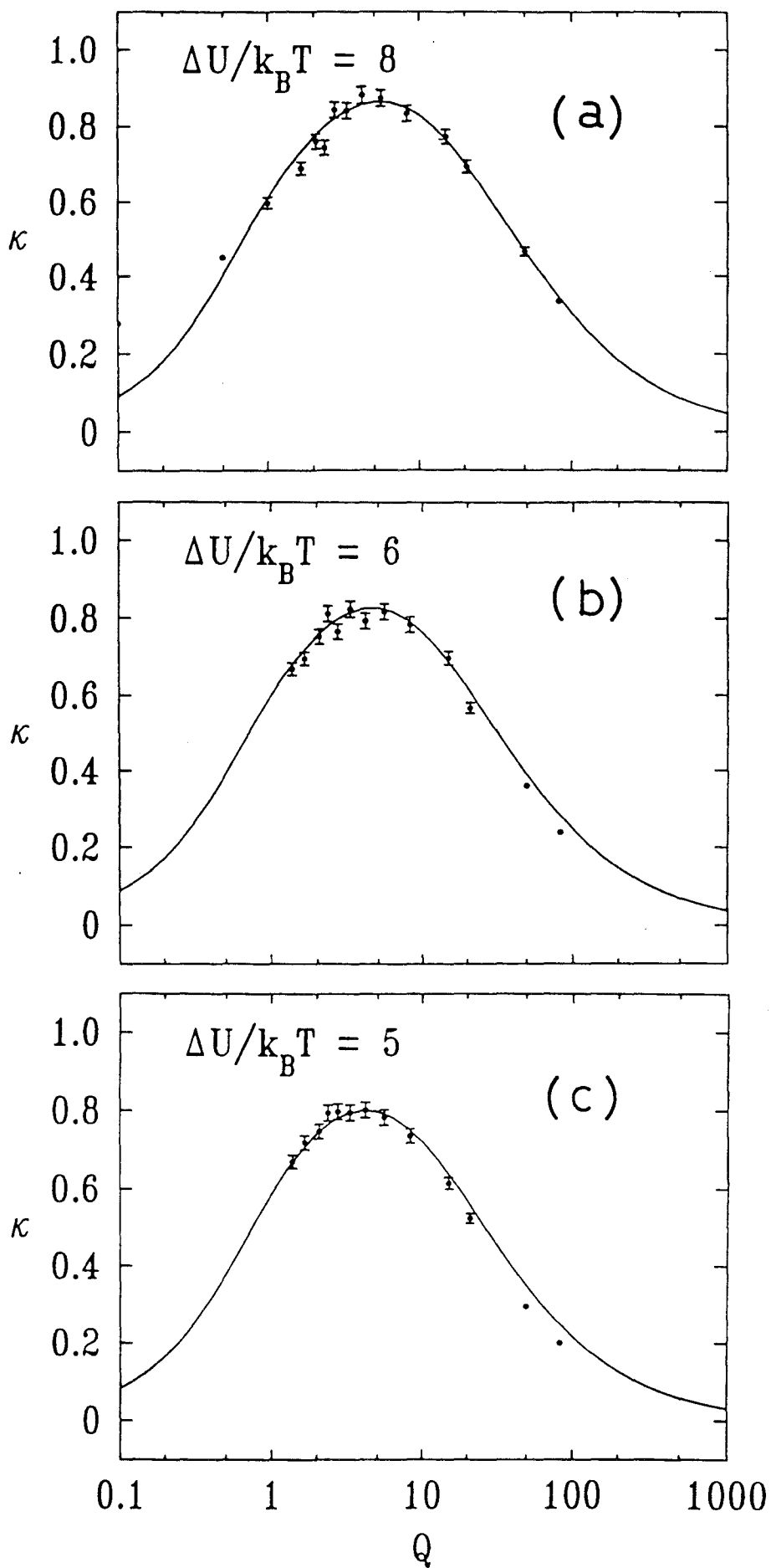
Nous avons aussi vérifié que la détermination de  $\kappa$  ne dépendait pas de la grandeur du pas d'intégration  $\Delta u$  en effectuant les mêmes calculs pour un pas variant entre 1/30 et 1/60. Toutefois, lorsque  $\Delta u < 1/30$  et  $\theta^{-1} = 8$ , nous n'avons pas calculé  $\kappa$  pour autant de valeurs de  $Q$  que lorsque  $\Delta u = 1/30$ , du fait d'un temps de calcul prohibitif. Nous avons ainsi constaté que, quelle que soit la valeur du pas d'intégration choisie, les valeurs calculées de  $\kappa$  ne subissent pas de modification significative.

Un échappement individuel est obtenu de la façon suivante : la particule est placée initialement à  $x = 0$  avec une impulsion thermique  $p = \theta^{1/2}$ . Lorsque elle a atteint la

position  $x = 1$ , on enregistre le temps mis pour  $y$  parvenir. Nous itérons ce processus en donnant à chaque fois à la particule les mêmes conditions initiales et en changeant celles du réservoir. Les résultats de ces calculs (qui ont nécessité environ 150 heures d'un ordinateur de type CONVEX de quelques Mips) sont présentés sur la figure 35. Les variations de la mesure de  $\kappa$  en fonction de  $Q$  sont comparées aux prédictions du calcul de H. Grabert et al [G88], [PGH89] (*expression(11)*). Simulation et théorie sont en bon accord au niveau de précision donné plus haut dans le domaine des paramètres couverts, excepté dans la zone définie par  $Q > 10$  et  $\Delta U/k_B T < 6$ . Le léger désaccord alors observé est dû au fait que l'expression (11) ne s'applique qu'à des hauteurs de barrière suffisamment grandes. A l'intérieur du cadre théorique menant à cette expression, nous avons calculé numériquement le préfacteur  $\kappa$  pour des hauteurs de barrière quelconques. Le léger désaccord mentionné précédemment disparaît alors [GET90].

En conclusion, nos simulations établissent la validité de l'expression (11) du préfacteur  $\kappa$  établie pour la friction instantanée. Notre algorithme peut aussi être appliqué à l'activation résonante en ajoutant un terme dû à la force extérieure à l'impulsion à la fin de chaque pas. Bien que nous n'ayons pas généralisé notre algorithme au cas de la friction retardée, nous pensons qu'il est possible de le faire et de tester ainsi les prédictions de la théorie des oscillations d'échappement.

*Figure 35. (voir page suivante) Variations du préfacteur  $\kappa$  de la loi d'activation thermique  $\Gamma = \kappa \omega_0 / 2\pi \exp(-\Delta U/k_B T)$  de l'échappement d'une particule hors d'un puits de potentiel de profondeur  $\Delta U$ , en fonction du facteur de qualité  $Q$  des oscillations de la particule dans le puits. La friction, instantanée ici, a donc un effet faible sur le taux d'échappement  $\Gamma$ , mais on peut calculer cet effet  $\kappa$  par des simulations numériques (points) de la trajectoire de la particule. La ligne continue représente la prédiction théorique (*expression(11)*), calculée par H. Grabert et al [G88], [PGH89].*





## G - CONCLUSION

Au cours de ce travail, nous avons mis en évidence l'influence d'une friction à retard variable sur l'échappement classique et quantique d'une particule confinée dans un puits de potentiel. La particule correspond au degré de liberté unique d'une jonction Josephson, sa différence de phase. Quant à la friction à retard, elle est réalisée avec une ligne à échos électromagnétiques de longueur variable. Les résultats expérimentaux sont en excellent accord avec les prédictions théoriques **sans paramètres ajustables**.

Dans le régime classique, la mesure des variations du temps d'échappement  $\tau$  en fonction du délai  $\Delta t$  de la ligne à échos nous a conduit à mettre en évidence un nouveau phénomène, celui des oscillations d'échappement. Ces oscillations sont celles que la particule effectue avant de s'échapper. La ligne à échos révèle ces oscillations à la manière d'un interféromètre Fabry-Pérot révélant les oscillations électromagnétiques de la lumière. Lorsque la jonction envoie une onde de courant dans la ligne à échos, celle-ci lui revient amortie et déphasée de  $4\pi\Delta t/t_e$ , où  $t_e$  est la période des oscillations d'échappement. Pour une période  $t_e$  fixée (la période des oscillations est distribuée suivant une loi gaussienne), l'intensité de la friction est maximum quand ce déphasage est un multiple impair de  $\pi$ . La friction due à la ligne à échos varie donc de façon périodique avec  $\Delta t$ . L'autre volet de cette explication est que, lorsque la friction est faible, ce qui est le cas dans cette expérience,  $\tau$  est d'autant plus long que les oscillations d'échappement sont peu amorties. Ces considérations expliquent pourquoi les oscillations observées de  $\tau$  avec  $\ell$ , avec leur période et leur amortissement, sont la signature des oscillations d'échappement. Nous avons utilisé ce phénomène pour vérifier que les paramètres de la ligne à échos déterminés à température ambiante restent identiques à basse température. L'expérience donne aussi accès avec précision au retard  $d$  minimum qui est difficile à estimer à température ambiante. Un autre contrôle du bon fonctionnement de la ligne à échos est obtenu par la mesure de la réduction de  $\tau$  lorsque la jonction est irradiée par des micro-ondes. Lorsque la fréquence des micro-ondes coïncide avec la fréquence de résonance du système jonction+ligne, le temps d'échappement diminue. Cette expérience nous a permis en outre de déterminer très précisément la capacité de la jonction et de mettre en évidence par spectroscopie directe, ce qui n'avait jamais été réalisé, les niveaux d'énergie quantiques dans le puits.

Dans le régime quantique, la mesure des variations du temps d'échappement  $\tau$  en fonction de  $\Delta t$  montrent que la dissipation induite par le bloc réflecteur de la ligne à échos tend à supprimer l'effet tunnel ( $\tau$  augmente) lorsqu'il est proche de la jonction. D'autre part, lorsque ce bloc est loin de la jonction, sa position n'a plus d'influence sur l'effet tunnel. Ce comportement est en accord qualitatif avec les prédictions à température nulle de A. Leggett. Un très bon accord quantitatif entre résultats théoriques et expérimentaux est obtenu en tenant compte des effets de la température non nulle du réflecteur. Nous mesurons ainsi un temps de passage  $t_p = 0.46t_1$ ,  $t_1$  étant la période des oscillations dans le potentiel inversé. Il résulte d'une moyenne sur un grand nombre d'événements de sortie. La notion de temps de passage n'est donc pas en conflit avec les postulats de la mécanique quantique, qui stipulent que l'on reste toujours ignorant de l'instant exact où la particule entre ou sort de la barrière lors d'un événement individuel.

En conclusion, nous avons montré expérimentalement qu'une particule couplée à un réservoir s'échappe par effet tunnel aussi vite qu'en l'absence de couplage si la force de friction exercée sur la particule est assez retardée. Nous avons mesuré le retard  $t_p$ , au delà duquel le réservoir ne modifie plus l'effet tunnel, dans le cas de l'effet tunnel quantique macroscopique d'une jonction Josephson. Lorsque l'échappement de la particule est induit par les fluctuations thermiques du réservoir, nous avons mis en évidence un nouveau phénomène, celui des oscillations d'échappement. La comparaison entre ces oscillations qui précèdent l'échappement dans le régime classique, et les fluctuations quantiques de type instantonique caractérisant l'effet tunnel illustre la différence entre le mécanisme de l'échappement de la particule classique et celui de la particule quantique.

## H - ANNEXE : TEMPS DE PASSAGE DE L'EFFET TUNNEL

Lors d'un événement tunnel, quel est le temps moyen passé par la particule à franchir la barrière? Nous considérons ici, pour simplifier la discussion, une particule de masse  $m$  et d'énergie  $E$  se déplaçant dans un potentiel unidimensionnel constitué d'un créneau centré en  $x = 0$ , de hauteur  $E + \Delta U$  ( $\Delta U > 0$ ) et de largeur  $\Delta x$  (voir figure 36). Nous nous plaçons de plus dans le cas où les trois paramètres  $E$ ,  $\Delta U$  et  $\Delta x$  qui définissent trois temps  $\tau_E = \hbar/E$ ,  $\tau_{\Delta U} = \hbar/\Delta U$  et  $\tau_{\Delta x} = m\Delta x^2/2\hbar$  sont tels que  $\tau_E \gg \tau_{\Delta x} \gg \tau_{\Delta U}$  (barrière opaque). On peut répondre à la question ci-dessus par le raisonnement "heuristique" suivant [LB84]: Dans ce problème, l'état de la particule, qui est un état propre de l'hamiltonien total, n'est pas un état propre de l'énergie cinétique  $E_c$  et celle-ci fluctue quantiquement. Pour franchir la barrière pendant une durée  $\Delta t$ , la particule nécessite une fluctuation  $\Delta E_c = \Delta U + \frac{1}{2}m\frac{\Delta x^2}{\Delta t^2}$ . Cette fluctuation est d'autant plus probable qu'elle est elle-même petite et que la durée  $\Delta t$  est courte.

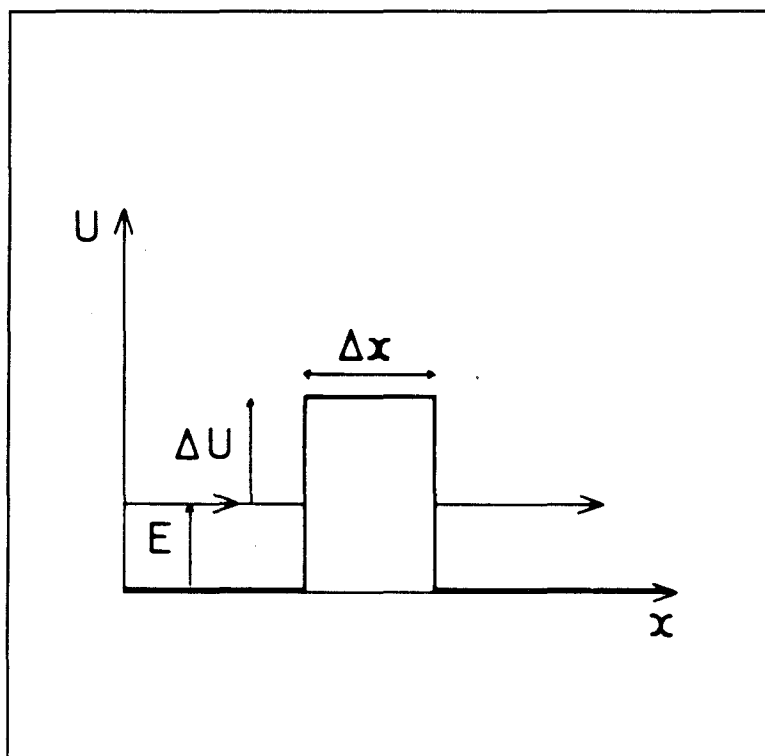


Figure 36. Potentiel simplifié  $U(x)$  dans lequel la particule d'énergie  $E$  évolue, rencontrant ainsi une barrière de hauteur  $E + \Delta U$ .

Cherchons la durée  $\Delta t$  qui minimise le produit  $\Delta E_c \times \Delta t$ . Ce produit est donné par la fonction  $\Delta U \Delta t + \frac{m\Delta x^2}{2\Delta t}$  qui passe par un minimum pour la valeur  $\Delta t = t_p = \sqrt{\frac{m\Delta x^2}{2\Delta U}}$ . Nous appelons ce temps  $t_p = \tau_{\Delta U}^{1/2} \tau_{\Delta x}^{1/2}$  le temps de passage de l'effet tunnel. Il est intéressant de noter que le facteur de transmission de la barrière peut se mettre sous la forme  $T =$



décrivant l'influence d'une friction retardée sur l'effet tunnel possède la même dépendance vis à vis de la hauteur et de la largeur de la barrière que le temps de passage introduit ici. C'est pour cela que nous lui avons donné le même nom et la même interprétation bien que l'effet tunnel considéré dans le chapitre B-II concerne un état lié et non un état propagatif comme dans cette annexe. Le temps de passage intervient aussi dans le problème du calcul de l'effet tunnel quand on ajoute à la hauteur de la barrière une composante oscillant sinusoidalement au cours du temps [BL82]. Si la fréquence  $\omega$  de cette modulation est supérieure à l'inverse du temps de passage, tout se passe comme si la particule, qui peut éventuellement absorber ou émettre un quantum  $\hbar\omega$ , voyait une barrière effective correspondant à la moyenne temporelle de la barrière. Si au contraire, la fréquence de la modulation est inférieure à l'inverse du temps de passage, tout se passe comme si la particule passait à travers une barrière statique.

Il est important toutefois de préciser que le temps de passage, bien qu'intervenant directement dans certaines expériences [EMU89, GMM88] n'est pas le seul temps caractéristique décrivant les aspects temporels de l'effet tunnel. D'autres temps ont été introduits par différents auteurs, qui tentent tous de répondre à la question posée au début de cette annexe [HS89]. Parmi les plus importants, citons le temps de séjour  $\tau_S$  et le temps de déphasage  $\tau_\varphi$ . Le temps de séjour, qui varie comme  $\tau_{\Delta U}^{3/2} \tau_E^{-1/2}$ , est le temps que passe la particule sous la barrière, mais sans distinguer le cas où la particule est transmise du cas où elle est réfléchi. Ce temps ne caractérise donc pas uniquement le processus de franchissement de la barrière par effet tunnel. Le temps de déphasage, qui varie lui comme  $\tau_{\Delta U}^{1/2} \tau_E^{1/2}$ , est le temps défini, via la vitesse de groupe, à partir du déphasage à  $t = +\infty$ ,  $x = +\infty$  d'un paquet d'onde quasi-monochromatique d'énergie moyenne  $E$  partant à  $t = -\infty$  en  $x = -\infty$  et se dirigeant vers la barrière. Ce temps est bien propre à l'effet tunnel, mais ne peut distinguer le temps passé sous la barrière du ralentissement provoqué par les interférences se produisant lors de l'approche de la barrière.

En conclusion, il semble qu'un temps caractérisant de manière unique la durée du franchissement d'une barrière tunnel, valable quelque soit l'expérience considérée pour le mesurer, ne puisse être défini de manière générale. Suivant le type de mesure, les variations de la probabilité tunnel en fonction d'un paramètre expérimental font intervenir une combinaison  $\tau_E^\alpha \tau_{\Delta U}^\beta \tau_{\Delta x}^\gamma$  avec  $\alpha + \beta + \gamma = 1$ . Il semble par contre que le temps de passage défini ci-dessus ait une certaine généralité si on se limite aux situations où l'on examine l'effet sur la probabilité tunnel du couplage à des degrés de liberté extérieurs. La frontière exacte des domaines d'application des différents temps tunnel, en particulier du temps de passage, reste à explorer.

## I - LISTE DES REFERENCES

- [BCA87] D. Browne, K. Chow and V. Ambegaokar, Phys. Rev. **B35**, 7105 (1987).
- [BL82] M. Büttiker and R. Landauer, Phys. Rev. Lett. **49**, 1739 (1982).
- [CL81] A. Caldeira and A. Leggett, Phys. Rev. Lett. **46**, 211 (1981).
- [CL83] A. Caldeira and A. Leggett, Ann. Phys (NY) **149**, 374 (1983).
- [DEM87] M. Devoret, D. Esteve, J. Martinis, A. Cleland and J. Clarke, Phys. Rev. **B9**, 58 (1987).
- [EMU89] D. Esteve, J.M. Martinis, C. Urbina, E. Turlot and M. Devoret, Physica Scripta **29**, 121 (1989).
- [G88] H. Grabert, Phys. Rev. Lett. **61**, 1683 (1988).
- [GET90] H. Grabert, D. Esteve and E. Turlot, publication en cours.
- [GL88] H. Grabert and S. Linkwitz, Phys. Rev. **A37**, 963 (1988).
- [GMM88] P. Gueret, E. Marclay and H. Meier, Solid State Comm. **68**, 977 (1988).
- [GOW87] H. Grabert, P. Olschowski and U. Weiss, Phys. Rev. **B36**, 1931 (1987).
- [HM82] P. Hänggi and F. Mojtabai, Phys. Rev. **A26**, 1168 (1982).
- [HS89] E.H. Hauge and J.A. Støvneng, Rev. of Mod. Phys. **61**, 917 (1989).
- [J62] B. Josephson, Phys. Lett. **1**, 251 (1962).
- [JT88] P. Joyez et R. Teissier, rapport interne au CEA Saclay DPHG/SPSRM, (1988).
- [K40] H. Kramers, Physica (Utrecht) **7**, 284 (1940).
- [L90] S. Linkwitz, Thèse de doctorat, institut für theoretische physik der universität Stuttgart, (1990).
- [LB84] J.M. Lévy Leblond et F. Balibard, "Quantique, rudiments", Intersciences 1984.
- [M85] J. Martinis, Phd. Thesis, Lawrence Berkeley laboratory, University of California, (1985).
- [MDC87] J. Martinis, M. Devoret and J. Clarke, Phys. Rev. **B35**, 4268 (1987).
- [MM86] V. Mel'nikov and S. Meshkov, J. Chem. Phys. **85**, 1018 (1986).
- [PGH89] E. Pollack, H. Grabert and Pänggi, J. Chem. Phys. **91**, 4073 (1989).
- [TEU89] E. Turlot, D. Esteve, C. Urbina, J. Martinis and M. Devoret, Phys. Rev. Lett. **62**, 1788 (1989).

