



HAL
open science

Synthèse de filtres de diagnostic pour les systèmes modélisés sous forme LPV

Sylvain Grenaille

► **To cite this version:**

Sylvain Grenaille. Synthèse de filtres de diagnostic pour les systèmes modélisés sous forme LPV. Automatique / Robotique. Université Sciences et Technologies - Bordeaux I, 2006. Français. NNT : . tel-00098299

HAL Id: tel-00098299

<https://theses.hal.science/tel-00098299>

Submitted on 25 Sep 2006

HAL is a multi-disciplinary open access archive for the deposit and dissemination of scientific research documents, whether they are published or not. The documents may come from teaching and research institutions in France or abroad, or from public or private research centers.

L'archive ouverte pluridisciplinaire **HAL**, est destinée au dépôt et à la diffusion de documents scientifiques de niveau recherche, publiés ou non, émanant des établissements d'enseignement et de recherche français ou étrangers, des laboratoires publics ou privés.

Thèse

présentée à

UNIVERSITÉ BORDEAUX I

ÉCOLE DOCTORALE DES SCIENCES PHYSIQUES ET DE L'INGENIEUR

par M. Sylvain GRENAILLE

POUR OBTENIR LE GRADE DE

DOCTEUR

SPÉCIALITÉ : AUTOMATIQUE

SYNTHESE DE FILTRES DE DIAGNOSTIC POUR LES SYSTEMES MODELISES SOUS FORME LPV

Soutenue le : 18 juillet 2006

Après avis de :

MM.

José RAGOT
Marcel STAROSWIECKI

Rapporteurs

Devant la commission d'examen formée de :

MM.

Alain OUSTALOUP
Patrick COIRAULT
David HENRY
José RAGOT
Marcel STAROSWIECKI
Ali ZOLGHADRI

Professeur, ENSEIRB
Professeur, Université de Poitiers
Maître de conférences, Université Bordeaux 1
Professeur, Institut national Polytechnique de Lorraine
Professeur, Ecole Polytechnique Universitaire de Lille
Professeur, Université Bordeaux I

*Président
Examineurs*

- 2006 -

A Jean

Remerciements

Le travail présenté dans cette thèse a été effectué au sein de l'équipe ARIA (Approche Robuste et Intégrée de l'Automatique), du Laboratoire d'Automatique Productique Signal et Image (LAPS), UMR 5131 CNRS de l'université Bordeaux 1.

Je remercie Monsieur Alain Oustaloup, professeur à l'ENSEIRB, de m'avoir accueilli au sein du LAPS et pour sa participation à ce jury.

Je remercie chaleureusement Monsieur Ali Zolghadri, Professeur à l'université Bordeaux 1, directeur de thèse, pour m'avoir accueilli dans son équipe et pour m'avoir encadré tout au long de ce travail. Que Monsieur David Henry, co-directeur de thèse, maître de conférence à l'université Bordeaux 1, trouve ici l'expression de ma plus profonde gratitude pour m'avoir soutenu et encouragé dans les moments difficiles et de manière générale pour son aide précieuse durant ces trois années de thèse. Je leur témoigne, à tous les deux, toute ma reconnaissance pour les fructueuses discussions que nous avons eues et pour m'avoir accordé leur confiance pour travailler à leurs cotés.

Je tiens à remercier particulièrement Monsieur José Ragot, Professeur d'université au Centre de Recherche en Automatique de Nancy (CRAN) et Monsieur Marcel Staroswiecki, Professeur à l'Ecole Polytechnique Universitaire de Lille pour m'avoir fait l'honneur de rapporter sur ce travail. Je les remercie ainsi que Monsieur Patrick Coirault, Professeur à l'université de Poitiers, pour leur disponibilité et leurs conseils précieux pour l'amélioration de la qualité de ce document et pour leur participation à ce jury.

Mes remerciements s'adressent également à Messieurs Franck Cazaurang et Loïc Lavigne, Maîtres de conférences à l'université Bordeaux 1, ainsi que Madjid Zerar, Docteur en Automatique, pour leur soutien et leurs qualités humaines qui ont contribué à ce que ces trois années se déroulent dans une ambiance très agréable. Je pense ici aussi aux derniers arrivés au sein de l'équipe ARIA, Jérôme, Christophe et Tarek pour leur soutien lors de cette dernière

année et leur convivialité permanente. Enfin, je remercie tous les collègues du laboratoire qui ont contribué à ce travail d'une façon directe ou indirecte, continue ou ponctuelle.

Je ne pourrai clore ces remerciements sans une pensée très personnelle aux membres de ma famille et à mes amis. Je remercie alors très chaleureusement mes parents qui m'ont toujours fait confiance tout au long de ces années d'études qui m'ont menées jusqu'au doctorat et sans qui cette thèse n'aurait pas pu avoir lieu. Je profite alors de l'occasion qui m'est faite pour leur dire à quel point je leur suis reconnaissant de tout ce qu'ils ont fait pour moi. Une pensée particulière va également à ma sœur Sophie qui a toujours cru en moi malgré mes sautes d'humeur lors notamment de la phase douloureuse de rédaction. Mes remerciements s'adressent également à Louise et Jean qui m'ont toujours encouragés à continuer mes études jusqu'au doctorat et sans qui je pense cette thèse n'aurait pas vu le jour. Je pense bien sur aussi à mes amis Sandrine et Richard qui m'ont encouragés et supportés pendant ces trois années. Je pense également à Sébastien F., Sébastien L., David, Cynthia, Nicolas, ... mais je ne peux ici citer tous les amis qui m'ont accompagnés lors de ce travail et j'espère qu'ils ne m'en voudront pas de ne pas les nommer personnellement, je les remercie tous de leur soutien et de leurs encouragements.

Table des matières

Liste des publications de l'auteur.....	iii
Liste des figures	v
Acronymes	vii
Introduction générale.....	1
Chapitre 1 Problématique de la Détection et Localisation de Défauts pour les systèmes modélisés sous forme LTI et LPV	7
1.1. Introduction	8
1.2. Problématique générale de Détection et Localisation de Défauts à base de modèles	9
1.2.1. Position du problème	9
1.2.2. Formulation du problème d'optimisation en DLRD	16
1.2.3. Méthodes de DLRD à base d'observateurs	18
1.2.4. Synthèse directe de filtres DLRD.....	21
1.3. Domaine de validité des approches précédentes	25
1.3.1. Cas des systèmes commandés en boucle fermée.....	26
1.3.2. Utilisation des multi-modèles en diagnostic.....	28
1.3.3. Modèles non linéaires et quasi LPV	31
1.4. DLD des systèmes modélisés sous forme LPV	36
1.4.1. Méthode géométrique	37
1.4.2. Techniques à base d'observateurs polytopiques.....	39
1.4.3. Méthode par estimation de défauts.....	41
1.5. Conclusion	45
Chapitre 2 Diagnostic des systèmes modélisés sous forme LPV	47
2.1. Introduction	48
2.2. La classe des modèles polytopiques	48
2.2.1. Définitions	48
2.2.2. Construction d'un polytope	54
2.2.2.1. Recherche de l'enveloppe convexe	55
2.2.2.2. Réduction d'un polytope	60
2.2.2.3. Bilan sur la construction d'un polytope.....	62
2.3. Les mesures de performances dans un cadre LPV	63
2.3.1. Cas général	63
2.3.2. Cas où l'on dispose d'une borne sur la vitesse de variation des paramètres	67
2.3.2.1. Quadrillage quadratique	67
2.3.2.2. Stabilité quadratique affine.....	68

2.4. Diagnostic à base de modèles LPV	70
2.4.1. Position du problème	70
2.4.2. Formulation des objectifs de diagnostic	73
2.4.3. Description de la procédure de synthèse	75
2.4.3.1. Mise sous forme standard du problème	76
2.4.3.2. Synthèse du filtre de diagnostic LPV	82
2.5. Exemple de simulation	88
2.6. Conclusion	93
Chapitre 3 Application : Mise en œuvre sur le circuit secondaire d’une centrale nucléaire	95
3.1. Introduction	96
3.2. Présentation du circuit secondaire	96
3.3. Modélisation du circuit secondaire	98
3.4. Synthèse d’un filtre de détection/isolation LPV	104
3.4.1. Formulation des objectifs de synthèse	105
3.4.2. Choix des pondérations et mise sous forme standard	107
3.4.3. Synthèse des filtres	113
3.5. Simulations temporelles	116
3.6. Conclusion	117
Conclusion générale et perspectives.....	119
Annexes.....	123
Références.....	147

Liste des publications de l'auteur

- [1]. Grenaille S., Henry D. et Zolghadri A. (2004). “*Fault diagnosis in satellites using H_∞ estimators*”. **IEEE Conference on Systems, Man and Cybernetics (SMC)**, 10-13 octobre 2004, pp. 5195-5200, The Hagues, Netherlands.
- [2]. Grenaille S., Henry D. et Zolghadri A. (2006). “*FDI filter design for LPV systems*”. **IEEE 2nd International Symposium on Communications, Control and Signal Processing (ISCCSP)**, 13-15 mars 2006, Marrakech, Morocco.
- [3]. Grenaille S., Henry D. et Zolghadri A. (2006). “*Synthèse d'un filtre de détection pour les systèmes LPV*”. **Conférence Internationale Francophone d'Automatique (CIFA)**, 30-31 mai et 1^{er} juin 2006, Bordeaux, France.
- [4]. Grenaille S., Henry D. et Zolghadri A. (2006). “*Fault diagnosis in Linear Parameter Varying systems*”. **5th IFAC Symposium on Robust Control Design (ROCOND)**, Toulouse, 5-7 juillet, 2006, France.
- [5]. Grenaille S., Henry D. et Zolghadri A. (2006). “*A method for designing FDI filters for polytopic LPV models*”. **SAFEPROCESS'06**, 29-31 août et 1er septembre 2006, Beijing, China, à paraitre.

Liste des figures

Figure 1.1. – Défauts affectant les différents organes d'un système physique	10
Figure 1.2. - Schéma général de génération de signaux indicateurs de défauts.	12
Figure 1.3. - Structure observateur	15
Figure 1.4. - Schéma bloc pour la génération de résidus.....	22
Figure 1.5. - Problème de synthèse fictif.....	23
Figure 1.6. - Forme standard du problème de synthèse.....	24
Figure 1.7. – Implantation d'un filtre de diagnostic dans un système bouclé	26
Figure 1.8. - Principe d'un correcteur à quatre degrés de liberté	27
Figure 1.9. - Schéma de synthèse pour l'estimation robuste LPV	42
Figure 1.10. - Schéma de synthèse du filtre DLD/LPV dans le cas de l'estimation de défauts	44
Figure 2.1. - Illustration d'un changement de variables	50
Figure 2.2. - Exemple de recherche de coordonnées barycentriques	53
Figure 2.3. - Illustration de l'algorithme de recherche d'une enveloppe convexe (a).....	57
Figure 2.4. - Illustration de l'algorithme de recherche d'une enveloppe convexe (b).....	58
Figure 2.5. - Polytope non convexe en 3 dimensions (N=80)	59
Figure 2.6. - Polytope convexe en 3 dimensions (N=50)	59
Figure 2.7. - Illustration de la méthode de réduction d'un polytope	61
Figure 2.8. - Illustration de la méthode de réduction d'un polytope – étape 4.....	62
Figure 2.9. - Exemple de construction d'un polytope	63
Figure 2.10.- Représentation du système en boucle fermée	70
Figure 2.11 - Représentation compacte du système en boucle fermée.....	72
Figure 2.12. - Polytopes avant et après introduction d'un micro-paramètre	73
Figure 2.13. - Schéma bloc du système étudié	74
Figure 2.14. - Problème de diagnostic dans le cas LPV par génération de résidus.....	74
Figure 2.15. - Schéma de synthèse d'un filtre de diagnostic LPV	76
Figure 2.16. - Problème de synthèse fictif dans le cas LPV.....	77
Figure 2.17. - Schéma bloc du problème de synthèse fictif	80
Figure 2.18. - Prefiltrage des entrées de commande et sorties	87
Figure 2.19. - Représentation du polytope considéré	88
Figure 2.20 - Evolution temporelle de $\theta_1(t)$	89
Figure 2.21. - Tracé fréquentiel des filtres pour différentes valeurs de $\theta(t)$	92
Figure 2.22. - Evolution temporelle du signal indicateur de défauts.....	92
Figure 3.1. - Evolution temporelle de la concentration d'hydrazine	98
Figure 3.2. - Schéma de principe d'injection d'hydrazine dans le circuit secondaire	99
Figure 3.3. - Evolution temporelle du signal de commande.....	100
Figure 3.4. - Evolution temporelle du pH et de la concentration d'ammoniacque	100
Figure 3.5. - Evolution temporelle du paramètre β	101
Figure 3.7. - Schéma de synthèse du filtre $F_i(\theta)$	106
Figure 3.8. - Forme standard du problème de synthèse.....	107
Figure 3.9. - Détermination de W_u	108
Figure 3.10. - Détermination de $W_{[O_2]}$	109

Figure 3.11. - détermination de $W_{n_{N_2H_4}}$ et $W_{n_{NH_3}}$	110
Figure 3.12. - Problème de synthèse fictif du filtre $F_i(\theta(t))$	112
Figure 3.13. - Tracé fréquentiel des filtres pour différentes valeurs de $\theta(t)$	113
Figure 3.14. - Vérification des objectifs de synthèse (a)	114
Figure 3.15. - Vérification des objectifs de synthèse (b).....	114
Figure 3.16. - Vérification des objectifs de synthèse (c).....	115
Figure 3.17. - Vérification des objectifs de synthèse (d).....	115
Figure 3.18. - Vérification des objectifs de synthèse (e).....	115
Figure 3.19. - Evolution temporelle du résidu r_1	117
Figure 3.20. - Evolution temporelle du résidu r_2	117

Acronymes

DLD	Détection et Localisation de Défauts
DLRD	Détection et Localisation Robuste de Défauts
FDI	Fault Detection and Isolation
LTI	Modèle Linéaire Invariant dans le Temps,
LPV	Modèle Linéaire à Paramètres Variants,
LFT	Linear Fractional Transformation (Transformation Linéaire Fractionnaire),
LMI	Linear Matrix Inequality (Inégalité Matricielle Linéaire)
BMI	Bilinear Matrix Inequality (Inégalité Matricielle Bilinéaire)
FTC	Fault Tolerant Control (Commande Tolérante aux Fautes)
DOF	Degres Of Freedom

Introduction générale

La maîtrise de la sûreté de fonctionnement est devenue une préoccupation majeure dans la conception et le développement de systèmes industriels. La sûreté de fonctionnement peut être définie comme l'aptitude du système à effectuer les tâches pour lesquelles il a été conçu. Cette capacité peut être entravée par les défaillances ou les défauts sur le fonctionnement du système, entraînant ainsi des conséquences inacceptables sur la sécurité (des hommes ou du matériel), l'environnement et la qualité de production ou de service. La problématique de la sûreté de fonctionnement couvre un domaine très large (disciplinaire et interdisciplinaire) et a fait l'objet de nombreux travaux de la part de la communauté scientifique depuis quelques années.

Pour garantir le fonctionnement sûr des systèmes, une étape essentielle est la mise en œuvre des fonctions de surveillance (Staroswiecki et Gehin, 2001), (Blanke *et al.*, 2003). La surveillance est définie comme l'ensemble des actions mises en œuvre afin de détecter, de localiser et de diagnostiquer tout phénomène anormal. La surveillance a un rôle passif vis-à-vis du système de commande et du système lui-même, elle peut permettre de mettre en œuvre un processus de traitement de défauts, sans agir réellement ni sur le procédé ni sur la commande. Ces actions sont élaborées à partir des techniques dites DLD ou FDI. La détection correspond à la mise en évidence de tout phénomène anormal affectant le comportement du système surveillé. La localisation quant à elle, permet d'isoler et d'identifier la source de ce phénomène anormal (le composant défectueux notamment). En diagnostic, on distingue les approches sans modèle (vérification de limites et tendances, redondance physique, approches statistiques, ...) et les approches avec modèle. Nous nous intéressons dans ce mémoire aux méthodes avec modèle.

Durant ces trois dernières décennies, diverses méthodologies analytiques (ou à base de modèles) ont été développées pour répondre aux objectifs de la DLD. Les premiers travaux dans ce domaine remontent au début des années soixante dix (voir par exemple (Mehra et Peshon, 1971)), avec une forte influence Kalmanienne. Les méthodes analytiques sont basées sur une connaissance du système sous forme d'un modèle mathématique (état, entrée-sortie,...) de celui-ci. La comparaison entre le comportement réel du processus et le

comportement prédit par le modèle fourni des indicateurs qui permettront de détecter et éventuellement de localiser un phénomène jugé anormal. Dans les années 80 et 90, des travaux de recherche méthodologiques ont permis de proposer de nombreuses techniques à base d'observateurs (Staroswiecki *et al.*, 1991 ; Frank, 1993 ; Ragot *et al.*, 1993 ; Frank et Ding, 1997 ; Chen et Patton, 1999), de méthodes paramétriques (Isermann, 1984 ; Zolghadri *et al.*, 1993) ou par projection des relations de redondance dans l'espace de parité (Chow et Willsky, 1984 ; Lou *et al.*, 1986 ; Gertler et Luo, 1989 ; Gertler, 1997 ; Staroswiecki et Guerchouh, 1999 ; Staroswiecki et Comtet-Varga, 2001). Un problème important qui se pose lors de la synthèse d'un système de surveillance à base de modèles, est de garantir la robustesse vis-à-vis des perturbations physiques (phénomènes indésirables mais jugés normaux) et des imperfections de modèle. D'autre part, les performances d'un tel système se mesurent tout naturellement par sa sensibilité vis-à-vis des phénomènes dont l'effet peut être interprété comme anormal, tout en minimisant le taux de non détection ainsi que le retard à la détection. Ce problème a fait également l'objet de nombreux travaux durant les deux dernières décennies qui ont été très riches en termes de résultats méthodologiques. Voir par exemple les techniques dites de découplage approximatif dans l'espace de parité (Frank, 1990) ou les travaux autour du concept « observateurs à entrées inconnues » (UIO, Ragot *et al.*, 1993 ; Gaddouna *et al.*, 1994 ; Chen et Patton, 1999), ou le test RC2 dans l'espace paramétrique (Zolghadri, 1996). Plus récemment, les observateurs H_∞/H (Chen et Patton, 1999 ; Rank et Niemann, 1999) ont été proposés pour satisfaire aux contraintes de sensibilité/robustesse, où le problème d'optimisation est formulé et résolu par des techniques LMI.

Depuis une dizaine d'années le laboratoire LAPS s'est également investi dans ce domaine en développant un cadre méthodologique général pour la conception de systèmes de diagnostic robustes à base de modèles. Les travaux ont permis d'établir des résultats importants en analyse et en synthèse (Henry *et al.*, 2002 ; Henry et Zolghadri, 2005a ; Henry et Zolghadri, 2005b), pour différents types d'incertitudes qui peuvent être prises en compte par le formalisme LFT. En synthèse, la méthodologie développée permet l'intégration simultanée des contraintes de robustesse (portant sur une classe générale d'incertitudes) et des spécifications de performances multi-objectifs (H_2 généralisé, "peak to peak", ...). Les performances robustes sont testées a posteriori à l'aide d'une procédure à base de « μ

généralisé » pour chiffrer le degré de conservatisme (Henry *et al.*, 2002). Ces travaux ont été menés dans un cadre LTI.

Un autre aspect important, mais longtemps délaissé par la communauté, est le fonctionnement « réactif » ou en boucle fermée des systèmes surveillés. Cette caractéristique n'a curieusement fait l'objet que de très peu de travaux. En effet, la plupart des méthodes de DLD sont basées sur la surveillance du procédé seul sans la prise en compte de son interaction avec le système de commande. Or, d'un point de vue surveillance, le fonctionnement en boucle fermée induit plusieurs types de difficultés. La plus importante est liée au fait que les défauts naissants ou de faible amplitude peuvent être masqués par l'action du régulateur. D'autre part, l'analyse de détectabilité et de découplage menée dans le cas d'un système bouclé montre qu'il n'est pas toujours possible de calculer un filtre de détection de façon à découpler les effets des défauts de ceux des entrées inconnues (Lapeyre, 1997). Et alors qu'en boucle ouverte, on peut accroître la robustesse de la détection par l'usage de seuils adaptatifs lors de la phase d'évaluation des résidus, cette solution ne peut être appliquée au système commandé que si l'on dispose d'une borne supérieure sur la vraie fonction de sensibilité du système.

L'objectif de ce travail de thèse et d'étendre les résultats obtenus en synthèse dans le cadre LTI (Henry et Zolghadri, 2005a) au cas plus général des systèmes pouvant être modélisés par un formalisme LPV, et ceci tout en prenant en compte la présence du système de commande. Il est maintenant montré que certains problèmes de diagnostic non linéaire peuvent être formulés en termes LPV (Marcos, 2001). Récemment, la modélisation LPV a été utilisée pour caractériser le comportement d'une classe particulière des systèmes non linéaires que sont les systèmes plats (Zerar, 2006). La synthèse des systèmes de diagnostic à base de modèles LPV peut donc résoudre un nombre important des problèmes de surveillance rencontrés dans les secteurs où ce type de modèles peut être utilisé de façon très naturelle (secteur aérospatial par exemple). Il est néanmoins primordial de rester dans un cadre méthodologique général afin d'assurer la transportabilité et la généricité des techniques proposées. C'est dans ce cadre que se situent mes travaux de recherche qui font l'objet d'un développement autour de trois chapitres :

Le premier chapitre a pour objet de présenter les principaux résultats en surveillance à base de modèles et ce aussi bien dans le cas où le système est modélisé sous forme LTI que sous forme LPV. Le chapitre débute par une présentation générale du problème de DLRD. Les propriétés de robustesse et de sensibilité que doit posséder le résidu sont alors présentées et discutées. Ces spécifications permettent d'aboutir à l'écriture du problème sous la forme d'un problème d'optimisation sous contraintes min/max. Une liste non exhaustive de méthodes se plaçant dans ce contexte est commentée pour les systèmes modélisés sous forme LTI. Plusieurs limitations inhérentes à ces approches, ou dues à la modélisation même du système, sont ensuite abordées. La modélisation des systèmes dans un contexte LPV semble alors résoudre certaines de ces limitations. Une deuxième partie du chapitre est donc consacrée aux méthodes résolvant le problème de DLRD dans un cadre LPV. Nous abordons les approches géométriques, les approches à base d'observateurs et les méthodes basées sur l'estimation de défaut. Enfin, nous discutons les inconvénients et limitations de chacune d'elles.

Le deuxième chapitre contient notre contribution propre. Partant des travaux antérieurs dans le cadre LTI (Henry et Zolghadri, 2005a), nous montrerons qu'à l'instar de l'approche LTI, les normes induites pondérées fournissent des outils permettant de traiter et de formuler le problème de robustesse/performances en diagnostic des systèmes modélisés sous forme LPV. Il s'agit d'une généralisation de la méthode de synthèse directe au cas des systèmes modélisés sous forme LPV. Pour la modélisation, notre choix portera sur l'approche polytopique qui nous semble la plus naturelle pour caractériser le comportement d'un système LPV. Pour démarrer ce chapitre, l'accent est mis sur la construction et la réduction du polytope dans lequel évoluent les paramètres variants dans le temps. Nous décrivons ensuite les fondements de la méthodologie développée. Enfin, un exemple de simulation est présenté pour illustrer les différentes étapes de la procédure de synthèse.

Le troisième chapitre est consacré à l'application de la méthodologie développée au chapitre précédent au circuit secondaire d'une centrale nucléaire. Les données expérimentales ont pu être relevées sur le circuit secondaire lors d'une opération de maintenance sur la quatrième tranche de la centrale nucléaire du Blayais en novembre 2002. L'objectif initial était de mettre en place un système de contrôle adaptatif d'hydrazine. La méthode que nous avons développée dans le chapitre précédent se prête particulièrement bien au cas du circuit secondaire, puisque celui-ci se modélise naturellement par un modèle LPV polytopique. La

synthèse d'un filtre de diagnostic est alors effectuée en suivant la méthodologie développée au chapitre deux. Les résultats obtenus montrent l'efficacité de la méthodologie sur un système dont les variations paramétriques peuvent provoquer des variations de dynamique importantes.

Chapitre 1

Problématique de la Détection et
Localisation de Défauts pour les
systèmes modélisés sous forme
LTI et LPV

1.1. Introduction

Ce chapitre a pour objet de présenter une synthèse des principaux résultats en surveillance à base de modèles, aussi bien dans le cas LTI que dans le cas LPV. Ce tour d'horizon est nécessaire pour camper le décor et permettre au lecteur d'aborder les développements méthodologiques du chapitre suivant. Le bon niveau de détails n'est certes pas facile à trouver, car ce thème a connu un essor important durant ces deux dernières décennies et a fait l'objet d'un nombre très important de publications. Nous nous efforçons de présenter les principaux courants, de clarifier les apports respectifs et d'identifier les problèmes encore ouverts.

La première partie de ce chapitre est consacrée à la définition du problème de DLRD. Nous précisons les propriétés de robustesse et de sensibilité que doit posséder le vecteur de résidus pour permettre la détection et l'isolation des phénomènes considérés anormaux. Le problème général de la DLRD est ensuite formulé comme un problème de découplage approximatif, résultant d'un critère d'optimisation de type min/max. Trois grandes familles de méthodes sont identifiées pour résoudre ce problème : les méthodes à base d'observateurs, les méthodes à base de « model-matching » et la synthèse directe de filtres DLRD. Toutes ces techniques sont présentées dans un contexte LTI.

Nous effectuons ensuite une analyse critique des méthodes présentées en précisant leurs limitations et leur domaine de validité. Une première limitation est relative au fonctionnement réactif des systèmes surveillés. Une étude de sensibilité du vecteur de résidus vis-à-vis des défauts permet alors de mettre en évidence l'action du régulateur sur les performances du système de diagnostic. Les solutions pour prendre en compte cet aspect, relèvent de deux philosophies différentes qui sont brièvement discutées. Une autre limitation est liée tout simplement aux modèles utilisés pour décrire le comportement du système surveillé. Dans de nombreux cas, il est relativement délicat d'appliquer le cadre LTI, soit parce que le comportement du système, souvent non linéaire, ne peut être modélisé avec une précision raisonnable avec des modèles LTI incertains, soit à cause de la vitesse de variation de certains paramètres. Ce point suggère naturellement un cadre LPV, comme solution alternative de modélisation. Plusieurs méthodes de DLD à base de modèles LPV ont d'ailleurs récemment été développées depuis quelques années. Nous présentons trois principales techniques de

diagnostic LPV, à savoir les approches géométriques, les méthodes à base d'observateurs polytopiques et les méthodes basées sur l'estimation de défaut. Enfin, nous discutons les inconvénients et les limitations de chacune de ces approches.

1.2. Problématique générale de Détection et Localisation de Défauts à base de modèles

Ce paragraphe est dédié aux méthodologies basées sur l'utilisation de modèles permettant d'aborder le problème de détection et localisation robustes de défauts. Le terme « défaut » ou « faute » est généralement utilisé pour désigner une anomalie de comportement au sein d'un système physique. Cela correspond généralement à une déviation non permise d'au moins une propriété ou d'un paramètre caractéristique du système surveillé (Isermann, 1993). Il est à noter que le terme « défaillance » désigne habituellement une anomalie fonctionnelle entraînant une interruption permanente de la capacité du système à assurer une fonction requise dans des conditions opérationnelles spécifiques. Le vocable « modèle » est utilisé ici dans un contexte modèle analytique du système à surveiller. De manière générale, il comprend un modèle nominal mais également un modèle de perturbations externes ou environnementales et un modèle de perturbations internes (incertitudes paramétriques, dynamiques négligées). L'établissement d'un modèle analytique est donc incontournable pour une méthode de surveillance à base de modèles. Dans tous les cas, nous pouvons déjà souligner que quel que soit son degré de complexité, le modèle ne reproduit qu'un comportement approché d'un système physique. De plus, comme nous le verrons plus tard au cours de ce chapitre, le caractère LTI des méthodes que l'on utilise dans certaines approches de DLD peut induire certaines limitations en termes de performances de diagnostic.

1.2.1. Position du problème

Considérons le système représenté sur la figure 1.1, où d représente les perturbations exogènes, u le vecteur des signaux d'entrée ou de commande et y le vecteur des sorties.

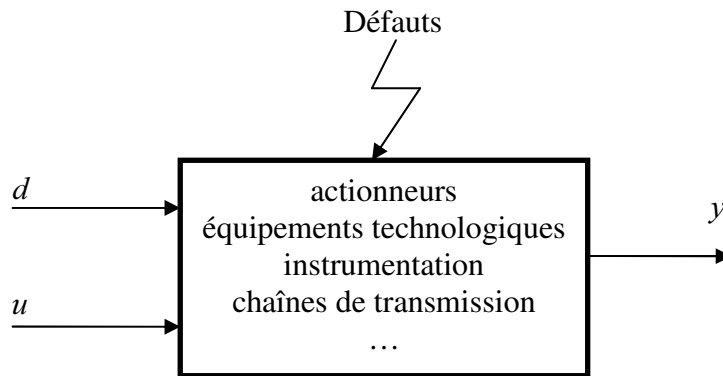


Figure 1.1. – Défauts affectant les différents organes d'un système physique

Classiquement, les défauts les plus couramment considérés dans la littérature sont (voir par exemple Frank *et al.*, 2001) :

- Les défauts des instruments de mesure qui affectent les sorties mesurées du système. Ils peuvent être représentés comme des défauts additifs (biais) ou multiplicatifs (variation de facteur d'échelle,...)
- Les défauts actionneurs qui affectent, de façon additive ou multiplicative, les signaux de commande du système.
- Les défauts affectant des équipements technologiques qui se traduisent par une variation anormale d'un ou de plusieurs paramètres du système. Ces défauts sont le plus souvent de type multiplicatif. On parle de défauts composants.

Les défauts peuvent être classifiés selon une échelle de sévérité allant de la détérioration de performances au dysfonctionnement partiel. Les défauts additifs correspondent aux changements des sorties indépendamment des entrées connues. Les défauts multiplicatifs correspondent à des changements de paramètres (abrupts ou gradués) qui causent l'évolution des sorties et dont l'amplitude dépend des entrées connues.

Les défauts que nous allons considérer dans la suite du mémoire sont supposés de type additif. En effet, il est souvent possible, sous certaines hypothèses, de supposer que les défauts multiplicatifs peuvent être approximés par des défauts additifs (Zolghadri *et al.*, 1998).

En effet, considérons par exemple un système défaillant modélisé par la représentation d'état suivante

$$\begin{cases} \dot{x}(t) = Ax(t) + Bu(t) + K_1 f(t) \\ y(t) = Cx(t) + Du(t) + K_2 f(t) \end{cases} \quad (1.1)$$

où $x \in R^n$ est le vecteur d'état du système, $u \in R^q$ le vecteur des entrées de commande, $y \in R^m$ le vecteur des sorties, et où A, B, C, D, K_1 et K_2 sont des matrices de distribution de dimensions appropriées. Dans ce modèle, $f(t)$ peut représenter une approximation des variations paramétriques sous forme de perturbations exogènes. En effet, considérons le modèle d'état du système en fonctionnement anormal

$$\begin{cases} \dot{x}(t) = A(\theta)x(t) + B(\theta)u(t) \\ y(t) = C(\theta)x(t) + D(\theta)u(t) \end{cases} \quad (1.2)$$

où $\theta \in R^p$ est le vecteur de paramètres dont les variations autour de leur valeur nominale traduisent l'effet des défauts considérés. Il est possible, en utilisant une approximation de Taylor au 1^{er} ordre, de séparer le modèle nominal et les perturbations paramétriques. Il vient alors :

$$\begin{cases} \dot{x}(t) = \left[A_0 + \sum_{j=1}^p A^j \delta\theta_j \right] x(t) + \left[B_0 + \sum_{j=1}^p B^j \delta\theta_j \right] u(t) \\ y(t) = \left[C_0 + \sum_{j=1}^p C^j \delta\theta_j \right] x(t) + \left[D_0 + \sum_{j=1}^p D^j \delta\theta_j \right] u(t) \end{cases} \quad (1.3)$$

où $R^j = \frac{\partial R(\theta)}{\partial \theta_j}$ pour $R = A, B, C, D$ et $j = 1, \dots, p$, et calculé à $\theta = \theta_{\text{nominal}}$. De (1.1), on déduit

ainsi que $K_1 f(t)$ et $K_2 f(t)$ jouent le rôle de $\sum_{j=1}^p A^j \delta\theta_j x(t) + \sum_{j=1}^p B^j \delta\theta_j u(t)$ et

$\sum_{j=1}^p C^j \delta\theta_j x(t) + \sum_{j=1}^p D^j \delta\theta_j u(t)$ respectivement. En fonction du type de défauts considéré,

certaines de ces paramètres sont nuls. Par exemple, les défauts composants correspondent au cas $B^j = 0$, $C^j = 0$ et $D^j = 0 \quad \forall j : j = 1 \dots p$. Il est cependant très important de souligner que cette approximation reste valide tant que le système étudié reste stable en fonctionnement défaillant. D'un point de vue pratique, on peut vérifier la validité de cette hypothèse en utilisant le formalisme de la valeur singulière structurée μ dont la définition est donnée en annexe A. En effet, sous l'hypothèse que θ reste borné en fonctionnement défaillant, on peut

toujours écrire la famille de modèles (1.2) comme une matrice de transfert $G(p)$ bouclée par un bloc d'incertitude $\Delta = \text{diag}(\dots \theta_i I_{k_i} \dots)$ où I_k est la matrice identité de dimension k . Le système reste alors stable tant que, toutes normalisations faites, $\sup_{\omega} (G_{11}(j\omega)) < 1$ où

$$G(p) = \begin{pmatrix} G_{11}(p) & G_{12}(p) \\ G_{21}(p) & G_{22}(p) \end{pmatrix} \text{ avec } y = G_{22}(p)u. \text{ Pour de plus amples détails, nous invitons le}$$

lecteur intéressé à se référer à l'annexe A.

Par la suite, nous supposons donc que les défauts que l'on cherche à détecter sont modélisés par un vecteur f affectant le système à surveiller. Le problème général de DLRD peut alors être représenté par le schéma de la figure 1.2, où r est le signal indicateur de défauts obtenu par filtrage linéaire des signaux de commande et de sortie.

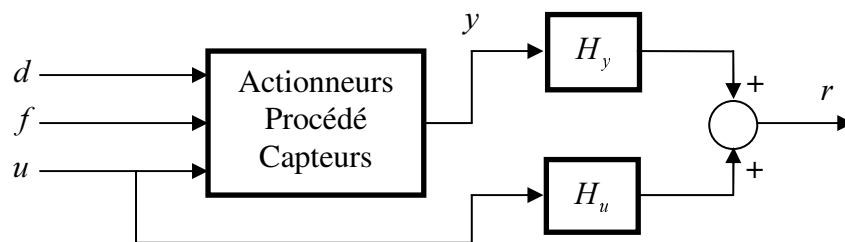


Figure 1.2. - Schéma général de génération de signaux indicateurs de défauts.

Dans le cas linéaire, la problématique générale s'exprime donc de la façon suivante :

Problème 1.1.

Générer un vecteur de signaux indicateurs de défauts

$$r(t) = H_u u(t) + H_y y(t) \quad (1.4)$$

de façon à satisfaire à des spécifications imposées en termes de :

- *robustesse vis-à-vis des perturbations internes (variations paramétriques, dynamiques négligées) et externes (perturbations exogènes).*
- *sensibilité vis-à-vis des phénomènes dont l'effet peut-être interprété comme un défaut.*

•

Les matrices de transfert H_u et H_y , supposées stables, sont synthétisées de façon à minimiser l'effet de l'ensemble des perturbations sur le résidu tout en maximisant l'effet des défaillances sur ce même résidu.

On montre que toutes les approches linéaires de génération de résidus sont des paramétrisations particulières de la relation générale (1.4) (voir (Ding *et al.*, 2000a)). Parmi ces approches, quatre grandes méthodologies ont été proposées dans le passé. De très bons états de l'art sur l'analyse de ces méthodes peuvent être trouvés dans la liste non exhaustive des références suivantes (Chen et Patton, 1999) ; (Edelmayer et Bokor, 2000) ; (Frank *et al.*, 2000) ; (Blanke *et al.*, 2003) ; (Isermann, 2005a) ; (Isermann, 2005b). Ces quatre grandes approches sont :

- L'approche à base de modèles paramétriques.
- L'approche par projection dans l'espace de parité.
- Les approches à base d'observateurs de diagnostic.
- Les approches basées sur la synthèse directe de filtres.

L'approche à base de modèles paramétriques est fondée sur une estimation des paramètres d'un modèle de comportement du système appartenant à une classe de modèles donnée. La variation, à l'extérieur d'une zone de confiance de ces paramètres est interprétée comme la manifestation d'une défaillance qui peut être détectée, avec un indice de confiance donné, par un test de décision ((Isermann, 1984) ; (Zolghadri *et al.*, 1993)).

Dans l'approche à base de vecteur de parité, le résidu est généré en projetant les données mesurées dans un espace appartenant au sous espace vectoriel supplémentaire au sous espace vectoriel engendré par les colonnes de la matrice d'observabilité d'ordre réduit. Voir par exemple (Gertler, 1997) ; (Patton, 1997) ; (Frank et Ding, 1997) ; (Staroswiecki et Guerchouh, 1999).

Dans les approches à base d'observateurs (voir par exemple (Chen *et al.*, 1996) ; (Frank, 1990)) tout comme dans une approche par synthèse directe de filtre DLRD (voir par exemple (Mangoubi, 1998) ; (Rank et Niemann, 1999) ; (Zolghadri *et al.*, 2001) ; (Castang, 2003) ;

(Henry et Zolghadri, 2005a)), le résidu est défini comme étant la différence entre une combinaison linéaire des sorties et des entrées et leurs estimations respectives.

Dans le cas où il n'y a pas d'erreurs de modélisation, on montre alors que ces approches conduisent à la définition d'un résidu qui s'écrit sous la forme générique (Ding *et al.*, 2000a)

$$r = R(p)M(p)(G_d(p)d + G_f(p)f) \quad (1.5)$$

où $G_d(p)$ et $G_f(p)$ sont les matrices de transfert respectives de d vers y et de f vers y . $R(p)$ est un filtre (on parle de « post-filtre ») et $(M(p), N(p))$ est une factorisation coprime du transfert entre u et y , $G_u(p) = M^{-1}(p)N(p)$, telle que :

$$\begin{aligned} M(p) &= I - C(pI - A + HC)^{-1}H \\ N(p) &= D + C(pI - A + HC)^{-1}(B - HD) \end{aligned} \quad (1.6)$$

où (A, B, C, D) est une réalisation d'état correspondant à $G_u(p)$. H est la matrice de gain d'un observateur telle que $A - HC$ soit stable.

En définissant $G_{rd}(p)$ et $G_{rf}(p)$ comme

$$\begin{aligned} G_{rd}(p) &= M(p)G_d(p) = D_d + C(pI - A + HC)^{-1}(B_d - HD_d) \\ G_{rf}(p) &= M(p)G_f(p) = D_f + C(pI - A + HC)^{-1}(B_f - HD_f) \end{aligned} \quad (1.7)$$

où (A_d, B_d, C_d, D_d) et (A_f, B_f, C_f, D_f) sont les réalisations d'état respectives de $G_d(p)$ et $G_f(p)$, le vecteur de résidus peut alors s'exprimer comme :

$$r = R(p)(G_d(p)d + G_f(p)f) \quad (1.8)$$

Ainsi, le problème général de synthèse de filtre DLD linéaire peut être formulé comme la recherche d'une matrice de transfert $R(p)$ stable et d'un gain d'observateur H tel que $A - HC$ soit stable, de façon à satisfaire aux spécifications de diagnostic.

La formulation très générale développée dans le paragraphe précédent repose sur l'hypothèse d'un modèle parfaitement connu $G_u(p)$. En effet, rappelons que la méthode est basée sur le calcul de $M(p)$ et $N(p)$ les décompositions coprimales à gauche de $G_u(p)$. Il est évident qu'un tel modèle mathématique n'existe que très rarement. En général, il existe des erreurs de modèle ou encore, il est le résultat d'une procédure d'approximation via une linéarisation d'un

modèle non linéaire autour d'un point de fonctionnement ou une trajectoire de référence. D'un autre côté, il est parfois inutile de chercher des modèles très précis conduisant à des modèles trop complexes, souvent non utilisables dans des applications de surveillance. Nous reviendrons sur ce point dans le chapitre suivant lorsque nous aborderons l'approche LPV du diagnostic.

Dans le cas où l'on prend en compte les erreurs de modélisation, il est montré dans (Castang, 2003) que l'on peut se ramener, comme dans le cas certain vu précédemment, à une structure à base d'observateur comme illustré sur la figure 1.3. Dans la figure 1.3, $Q(p)$ est un terme dynamique déduit de la réalisation du filtre de diagnostic satisfaisant aux équations

$$\begin{cases} \begin{pmatrix} \dot{x}_q \\ \dot{\hat{x}} \end{pmatrix} = \begin{pmatrix} A_q & -B_q C \\ 0 & A - HC \end{pmatrix} \begin{pmatrix} x_q \\ \hat{x} \end{pmatrix} + \begin{pmatrix} B_q \\ H \end{pmatrix} y + \begin{pmatrix} 0 \\ B \end{pmatrix} u \\ \hat{z}_e = \begin{pmatrix} C_q & M - D_q C \end{pmatrix} \begin{pmatrix} x_q \\ \hat{x} \end{pmatrix} + D_q y + \begin{pmatrix} 0 \\ D \end{pmatrix} u \end{cases} \quad (1.9)$$

où (A_q, B_q, C_q, D_q) est la réalisation d'état de $Q(p)$ et z_e une combinaison linéaire de l'état.

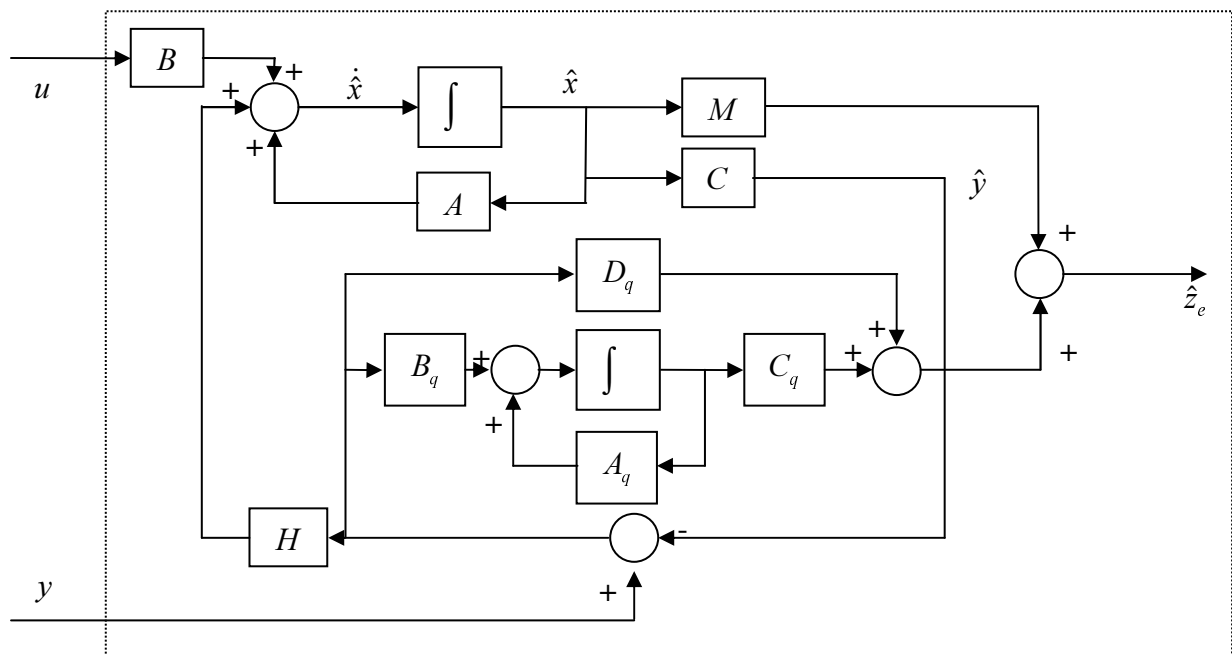


Figure 1.3. - Structure observateur

Ce résultat montre que même en présence d'erreurs de modélisation, il est possible de formuler le problème de synthèse de filtres de DLRD linéaires comme un problème de

recherche d'un gain d'observateur H tel que $A-HC$ soit stable et d'une matrice de transfert $Q(p)$, généralisant ainsi le résultat proposé par (Ding *et al.*, 2000a) donné par l'équation (1.8).

1.2.2. Formulation du problème d'optimisation en DLRD

Idéalement, le vecteur de résidus doit être nul en fonctionnement normal et non nul en présence d'un défaut. Autrement dit, l'ensemble des perturbations d ne doit pas, contrairement aux défauts, perturber le vecteur de résidus.

Si l'on considère que le système à surveiller fonctionne en boucle ouverte, le signal de commande u est alors parfaitement connu et n'intervient pas dans les propriétés du signal indicateur de défauts. Aussi, on admettra que le résidu r ne dépend que des perturbations d et de défauts f , via une fonction vectorielle Ψ telle que :

$$r(t) = \Psi(d(t), f(t)) \quad (1.10)$$

Les objectifs du problème de DLRD peuvent alors s'exprimer comme :

$$\begin{cases} \Psi(d(t), 0) = 0 \\ \Psi(d(t), f(t)) \neq 0 \end{cases} \quad (1.11)$$

Ces objectifs expriment un découplage parfait entre les effets des perturbations et des défauts. Structurellement, il est rare que l'on puisse atteindre cet objectif de découplage parfait. Pour cette raison, la problématique de DLRD est redéfinie comme un problème de découplage approximatif :

$$\begin{cases} \Psi(d(t), 0) < \alpha \\ \Psi(d(t), f(t)) > \beta \end{cases} \quad (1.12)$$

où α et β sont les niveaux respectifs de robustesse vis-à-vis des perturbations d et de sensibilité vis-à-vis des défauts f . Autrement dit, d'un point de vue synthèse, le problème de DLRD consiste à construire des signaux indicateurs de défauts qui soient le plus robustes possible vis-à-vis des entrées inconnues et le plus sensibles possible vis-à-vis de tout phénomène dont l'effet peut être interprété comme un défaut agissant sur le système.

Il existe plusieurs manières de considérer le problème d'optimisation (voir par exemple (Ding *et al.*, 2000a) ; (Staroswiecki *et al.*, 1993)). Les deux formulations les plus couramment utilisées sont :

- minimiser le rapport (ou la différence) entre l'effet de d sur r par rapport à l'effet de f sur r .
- maximiser l'effet de f sur r d'une part et minimiser l'effet de d sur r d'autre part.

La première formulation revient à considérer le problème suivant :

$$\min\left(\|T_{rd}\|_{\infty} - \|T_{rf}\|_{-}\right) \text{ ou } \min \frac{\|T_{rd}\|_{\infty}}{\|T_{rf}\|_{-}} \quad (1.13)$$

où $\|T_{rd}\|_{\infty}$ représente la norme H_{∞} du transfert entre le signal indicateur r et les perturbations d .

$\|T_{rf}\|_{-}$ représente la norme H_{-} du transfert entre le signal indicateur r et les défauts à détecter f .

La norme H_{-} est définie sur une zone de fréquences spécifiée sur laquelle on cherche à atteindre l'objectif de sensibilité. Typiquement, il s'agit de la zone de fréquences dans laquelle les défauts se manifestent. Ces normes sont définies dans l'annexe A.

La deuxième formulation revient à considérer le problème d'optimisation suivant :

$$\min\|T_{rd}\|_{\infty} \text{ et } \max\|T_{rf}\|_{-} \quad (1.14)$$

Ce problème peut également se formuler comme la recherche du filtre de diagnostic satisfaisant les contraintes suivantes :

$$\begin{cases} \|T_{rd}\|_{\infty} < \alpha \\ \|T_{rf}\|_{-} > \beta, \forall \omega \in \Omega_f \end{cases} \quad (1.15)$$

Il est clair que pour obtenir un bon niveau de détection, le niveau de robustesse, α , doit être le plus petit possible et à l'inverse, le niveau de sensibilité, β , le plus grand possible.

L'avantage principal de la première formulation est qu'elle se place naturellement dans un contexte d'optimisation d'une fonction de coût à minimiser. Un grand nombre de méthodes ont été développées pour résoudre ce problème. Citons notamment les approches dans le domaine fréquentiel ((Frank et Ding, 1994) ; (Sauter et al., 1997)), les techniques empruntées à la commande robuste H_{∞} ((Doyle, 1989) ; (Gahinet et Apkarian, 1994)), etc.... La deuxième formulation est plus complexe car elle se place dans un contexte min/max. Des méthodes ont été proposées pour résoudre ce problème (voir par exemple (Rambeaux, 2001), (Castang, 2003), (Henry, 1999)). Nous privilégions par la suite la deuxième approche, car elle traduit

plus naturellement les objectifs de DLRD que sont minimiser l'influence des perturbations sur le résidu au sens d'une norme tout en maximisant l'influence des défauts sur le résidu. Ceci dit, ce choix n'est pas critique dans la mesure où il a été montré dans (Ding *et al.*, 2000a) qu'il existe une solution unique quelque soit le problème d'optimisation posé, lorsque l'on considère des incertitudes additives uniquement.

Nous allons à présent présenter les approches qui permettent de résoudre ce problème min/max.

1.2.3. Méthodes de DLRD à base d'observateurs

Dans ce paragraphe, nous nous plaçons dans un contexte où le filtre de diagnostic est un observateur. Le système à surveiller est considéré comme étant représenté par un modèle LTI incertain.

Considérons alors le modèle nominal

$$\begin{cases} \dot{x} = A^0 x + B^0 u + B_d^0 d + B_f^0 f \\ y = C^0 x + D^0 u + D_d^0 d + D_f^0 f \end{cases} \quad (1.16)$$

où (A^0, B^0, C^0, D^0) est la réalisation d'état nominale du système à surveiller et $(B_d^0, B_f^0, D_d^0, D_f^0)$ sont des matrices de distribution de dimensions appropriées. Le modèle de l'observateur de diagnostic se représente de la manière suivante

$$\begin{cases} \dot{\hat{x}} = (A^0 - LC^0)\hat{x} + (B^0 - LD^0)u + Ly \\ r = V(y - C^0\hat{x}) \end{cases} \quad (1.17)$$

où L est le gain de l'observateur et V une matrice de structuration. Le problème que l'on cherche à résoudre consiste alors à déterminer L et V satisfaisant des objectifs spécifiés en terme de robustesse et de sensibilité.

Une première méthode consiste à considérer le problème suivant : soit $V = I$, il s'agit alors de déterminer L solution du problème d'optimisation (Rambeaux *et al.*, 2000)

$$\min_L \left\{ \sup_{\omega_0 < \omega < \omega_f} \bar{\sigma}(G_{rd}^0(j\omega)) \right\} \quad (1.18)$$

$$\max_L \left\{ \min_{\omega_0 < \omega < \omega_f} \underline{\sigma}(G_{rf}^0(j\omega)) \right\} \quad (1.19)$$

où $\underline{\sigma}$ et $\bar{\sigma}$ sont respectivement les valeurs singulières inférieure et supérieure des transferts considérés, $G_{rd}^0(p)$ et $G_{rf}^0(p)$ sont les transferts nominaux entre le résidu et respectivement les perturbations et les défauts à détecter, ω_0 et ω_f sont les bornes de l'espace de fréquences Ω_f (voir définition de la norme H en annexe A). En introduisant les fonctions $Q_1(p)$ et $Q_2(p)$ fixant les objectifs de robustesse et de sensibilité telles que $e_{z_1} = z_1 - \hat{z}_1 = Q_1(p)(y - C^0 \hat{x})$ et $e_{z_2} = z_2 - \hat{z}_2 = Q_2(p)(y - C^0 \hat{x})$. Ce choix est généralement fait en fonction des informations dont on dispose via le cahier des charges en surveillance (un défaut basses fréquences conduit à choisir $Q_2(p)$ de type passe bas). Le problème d'optimisation précédent s'écrit alors :

$$\min_L \left\{ \sup_{\omega_0 < \omega < \omega_f} \bar{\sigma}(G_{rd}^0(j\omega)) \right\} = \min_L \left\{ \sup_{0 < \omega < \infty} \bar{\sigma}(G_{e_{z_1d}}(j\omega)) \right\} = \min_L \|G_{e_{z_1d}}(j\omega)\|_{\infty} \quad (1.20)$$

$$\max_L \left\{ \inf_{\omega_0 < \omega < \omega_f} \underline{\sigma}(G_{rf}^0(j\omega)) \right\} = \max_L \left\{ \inf_{0 < \omega < \infty} \underline{\sigma}(G_{e_{z_2f}}(j\omega)) \right\} = \max_L \|G_{e_{z_2f}}(j\omega)\|_{-} \quad (1.21)$$

Ce problème d'optimisation correspond à un problème d'optimisation min/max comme présenté dans le paragraphe précédent. Il s'agit de trouver la matrice L telle que :

$$\begin{cases} \|G_{e_{z_1d}}(j\omega)\|_{\infty} < \alpha \\ \|G_{e_{z_2f}}(j\omega)\|_{-} > \beta \end{cases} \quad (1.22)$$

Pour résoudre ce problème (Rambeaux *et al.*, 2000) proposent de reformuler l'objectif de maximisation en un problème de minimisation. En effet, la contrainte de type maximisation de (1.22) peut s'écrire :

$$\|G_{e_{z_2f}}(j\omega)\|_{-}^2 = \inf_{\substack{f \in L_2 \\ f \neq 0}} \frac{\int_0^{+\infty} z_2^*(j\omega) z_2(j\omega) d\omega}{\int_0^{+\infty} f^*(j\omega) f(j\omega) d\omega} > \beta^2 \quad (1.23)$$

On peut alors montrer qu'une condition nécessaire pour que (1.23) soit satisfaite est que l'inégalité suivante soit vérifiée :

$$\int_0^t (\beta^2 f(\tau)^T f(\tau) - z_2(\tau)^T z_2(\tau)) d\tau < 0 \quad (1.24)$$

Le problème de synthèse du gain L étant ainsi reformulé dans un contexte de minimisation. (Rambeaux *et al.*, 2000) propose alors une méthode de synthèse basée sur les techniques d'optimisation LMI.

Une deuxième méthode, appelée « model-matching », consiste à synthétiser le gain de l'observateur L et la matrice de structuration V , sans utiliser directement la contrainte (1.15), (voir par exemple (Zhong *et al.*, 2003) ; (Ding *et al.*, 2000b)). Pour cela, les objectifs sont reformulés par rapport à un modèle de référence qui traduit les objectifs à atteindre. Soit r_f le signal indicateur de référence. r_f est défini de la façon suivante

$$r_f = W_f(p)f + W_d(p)d \quad (1.25)$$

où W_f et W_d sont respectivement les transferts entre f et r_f et entre d et r_f . La solution au problème de synthèse du filtre de diagnostic est alors la solution du problème

$$\min \sup \frac{\|r - r_f\|_2}{\|w\|_2} \quad (1.26)$$

où $w = \begin{bmatrix} u^T & d^T & f^T \end{bmatrix}$. Autrement dit, on cherche à déterminer L et V telles que les performances du filtre de diagnostic tendent vers celles spécifiées, par un modèle de référence. Le problème qui se pose alors est la détermination de W_d et W_f . Les auteurs ont montré que le modèle de référence est donné par les équations

$$\begin{cases} \dot{x}_f = (A^0 - L^*C^0)x_f + (B_f^0 - L^*D_f^0)f + (B_d^0 - L^*D_d^0)d \\ r_f = C^0x_f + D_f^0f + D_d^0d \end{cases} \quad (1.27)$$

où le gain L^* est donné par avec $L^* = (B_d^0D_d^{0T} + YC^{0T})Q^{-1}$. Q est donné par $Q = D_d^0D_d^{0T}$ et Y est la solution de l'équation de Riccati :

$$Y(A^0 - B_d^0D_d^{0T}Q^{-1}C^0)^T + (A^0 - B_d^0D_d^{0T}Q^{-1}C^0)Y - YC^{0T}Q^{-1}C^0Y + B_d^0(I - D_d^{0T}Q^{-1}D_d^0)^{-1}B_d^{0T} = 0 \quad (1.28)$$

Les transferts W_f et W_d sont alors donnés par

$$\begin{aligned} W_d &= C^0(pI - (A^0 - L^*C^0))^{-1}(B_d^0 - L^*D_d^0) + D_d^0 \\ W_f &= C^0(pI - (A^0 - L^*C^0))^{-1}(B_f^0 - L^*D_f^0) + D_f^0 \end{aligned} \quad (1.29)$$

où les matrices A^0 , B_d^0 , B_f^0 , C^0 , D_d^0 et D_f^0 sont données par le modèle (1.16).

Finalement, le problème se résume alors à trouver L et V , solutions du problème d'optimisation (1.26). Pour cela, (Zhong *et al.*, 2003) s'appuie sur une résolution à base de LMI. La principale limitation de cette approche est qu'il n'y a pas de garantie d'optimalité pour l'observateur obtenu au sens robustesse vis-à-vis des perturbations et des erreurs de modèles et sensibilité vis-à-vis des défauts. En effet, suivant la nature et le type des incertitudes considérées, on n'a aucune garantie que le choix effectué pour le modèle de référence fournisse un modèle optimal.

1.2.4. Synthèse directe de filtres DLRD

Une autre solution pour résoudre le problème d'optimisation min/max explicité par les inégalités (1.15) consiste à transformer la contrainte de type maximisation en une contrainte fictive de minimisation (voir Castang, 2003 ; Henry et Zolghadri, 2005b). Il a été montré par les auteurs que le problème d'optimisation H_∞/H_2 peut-être résolu à l'aide d'un problème fictif H_∞ après avoir transformé la contrainte de type « gain max » en une contrainte de type « gain min ». Le problème est ensuite résolu à l'aide de techniques d'optimisation convexe sous contraintes LMI.

Définissons le signal indicateur de défauts comme la différence entre une combinaison linéaire des sorties et des entrées de commande du système, et son estimation, soit $r = z - \hat{z}$, où $z = M_y y + M_u u$, avec M_y et M_u des matrices de structuration et $\hat{z} = F(p) \begin{pmatrix} y \\ u \end{pmatrix}$. Le problème de synthèse s'écrit alors :

Problème 1.2.

Déterminer le filtre de diagnostic $F(p)$ et les matrices de structuration des résidus M_y et M_u tels que r satisfait les contraintes suivantes :

$$\|T_{rd}\|_\infty < \alpha \quad (1.30)$$

$$\|T_{rf}\|_- > \beta, \forall \omega \in \Omega_f \quad (1.31)$$

et ce pour toutes les incertitudes et les erreurs de modélisation considérées.

•

En introduisant le formalisme LFT, les erreurs de modèle peuvent être représentées à l'aide d'un bloc Δ appartenant à la structure :

$$\underline{\Delta} = \left\{ \text{blocdiag} \left(\delta_1^r I_{k_1}, \dots, \delta_{m_r}^r I_{k_{m_r}}, \delta_1^c I_{k_{m_r+1}}, \dots, \delta_{m_c}^c I_{k_{m_r+1}}, \Delta_1^c, \dots, \Delta_{m_c}^c \right) \right\} \quad (1.32)$$

$\delta_i^r \in R$ et $\delta_i^c \in C$ définissent les ensembles scalaires répétés réels et complexes et $\Delta_i^c \in C$ constituent l'ensemble des matrices pleines complexes. Δ représente en réalité les incertitudes dites non structurées pour lesquelles on ne connaît qu'une borne supérieure dans le domaine fréquentiel et les incertitudes dites structurées qui modélisent principalement les incertitudes sur les paramètres du modèle nominal.

Le problème de synthèse que nous venons de présenter est illustré sous forme d'un schéma bloc sur la figure 1.4.

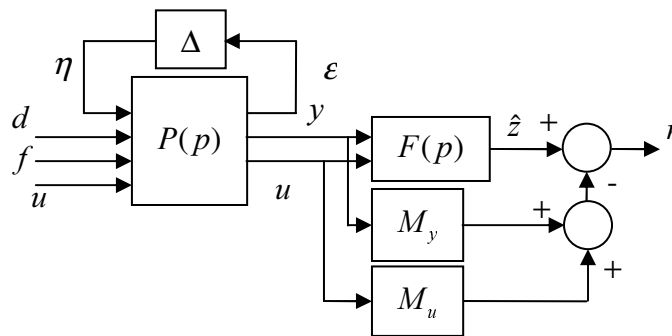


Figure 1.4. - Schéma bloc pour la génération de résidus

Introduisons à présent deux fonctions de pondération, W_d et W_f , supposées inversibles, telles que

$$\begin{cases} d = W_d \tilde{d} \\ f = W_f \tilde{f} \end{cases} \quad (1.33)$$

et telles que

$$\|W_d^{-1}\|_{\infty} \leq \alpha \text{ et } \|W_f\|_{-} \geq \beta \quad (1.34)$$

Ces fonctions de pondérations traduisent respectivement les objectifs de robustesse vis-à-vis de d et de sensibilité vis-à-vis de f . Ainsi, on choisira W_d de type passe bas lorsque par

exemple l'énergie des perturbations est localisée dans les basses fréquences. Il en est de même pour les défauts quant au choix de W_f .

Pour résoudre ce problème, on utilise le lemme suivant qui transforme la contrainte de type maximisation en une contrainte de type minimisation d'un problème fictif.

Lemme 1.1 :

Considérons l'objectif de sensibilité W_f défini par les relations (1.33) et (1.34). Soit W_F une matrice de transfert inversible à droite satisfaisant $\|W_f\|_{-} = \frac{\beta}{\lambda} \|W_F\|_{-}$ avec $\lambda = 1 + \beta$. Définissons le signal fictif $\tilde{r} = r - W_F f$ comme illustré sur la figure 1.5. Alors une condition suffisante pour que la contrainte de sensibilité (1.31) soit vérifiée est :

$$\|T_{rf}(j\omega) - W_F(j\omega)\|_{\infty} < 1 \tag{1.35}$$

ou de façon équivalente

$$\|T_{\tilde{r}f}\|_{\infty} < 1 \tag{1.36}$$

Preuve : voir (Henry et Zolghadri, 2005b) ■

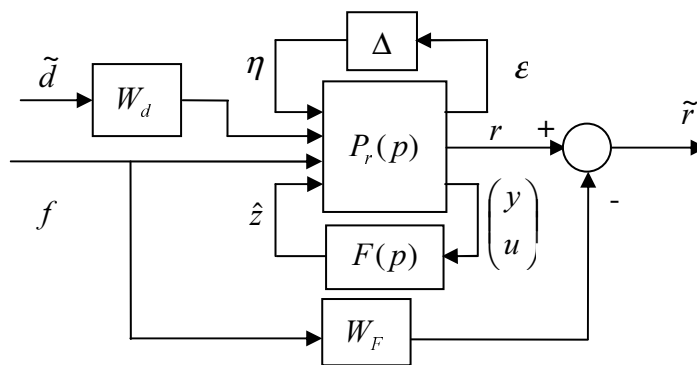


Figure 1.5. - Problème de synthèse fictif

Dans la figure 2.6, $P_r(p)$ est déduit de $P(p)$, en utilisant de nouveau les outils LFT.

De plus, il est évident que la contrainte de robustesse (1.30) peut être reformulée comme suit :

$$\|T_{rd}W_d^{-1}\|_{\infty} < 1 \quad (1.37)$$

En réunissant les deux contraintes de norme H_{∞} (1.36) et (1.37) en une seule contrainte, le problème de synthèse s'énonce :

Problème 1.3.

Déterminer $F(p)$, M_y et M_u tels que le vecteur de résidus r satisfasse la contrainte suivante :

$$\left\| T_{\begin{pmatrix} r \\ \tilde{r} \end{pmatrix} \begin{pmatrix} \tilde{d} \\ f \end{pmatrix}} \right\|_{\infty} < 1 \quad (1.38)$$

•

Ce problème est illustré sur la figure 1.6. Il faut noter cependant que la réunion des deux contraintes (1.36) et (1.37) en la contrainte (1.38) peut s'avérer conservatrice.

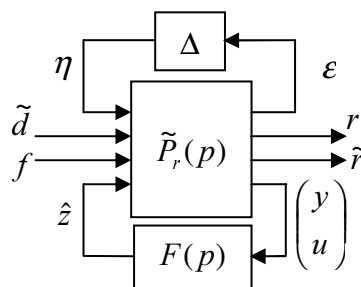


Figure 1.6. - Forme standard du problème de synthèse

Le problème de génération de résidus est désormais sous une forme qui ressemble à une forme H_{∞} standard (voir figure 1.6). En réalité, le transfert $\tilde{P}_r(p)$ dépend de M_y et M_u qui sont des matrices inconnues. Les outils classiques de la commande robuste H_{∞} ne peuvent donc pas être utilisés. Une solution consiste à choisir et à imposer heuristiquement M_y et M_u (Castang, 2003). (Henry et Zolghadri, 2005a) et (Henry et Zolghadri, 2005b) ont proposé une méthode de synthèse permettant d'avoir simultanément M_y , M_u et la réalisation d'état du filtre dynamique $F(p)$.

Remarque 1.1.

Cette méthode est basée sur l'utilisation d'un lemme qui fait appel à une condition suffisante (voir lemme 1.1). Par conséquent, la méthode de synthèse présentée précédemment conduit à une solution qui peut s'avérer conservatrice. Il est donc nécessaire dans ce cas d'effectuer une post analyse de la solution obtenue. Ceci peut être réalisé par la mise en œuvre d'un test à base de la valeur singulière structurée généralisée μ_g (voir par exemple (Henry et al., 2002) ou (Henry et Zolghadri, 2005a)). Grossièrement, le résultat de ce test peut s'énoncer de la façon suivante : le système est stable $\forall \Delta \in \underline{\Delta}$ si et seulement si $\|\Delta_J\|_\infty < \frac{1}{\mu_g}$ et $\|\Delta_K\|_\infty > \mu_g$, où Δ_J est un bloc d'incertitude fictif traduisant la partie à minimiser du problème et Δ_K est un bloc d'incertitude fictif traduisant la partie à maximiser.

Nous présentons dans l'annexe C, les résultats de simulation obtenus par l'application des techniques présentées dans ce paragraphe, au modèle du satellite MICROSCOPE. Cette annexe illustre bien les différentes étapes de la méthodologie appliquée à un système commandé.

1.3. Domaine de validité des approches précédentes

Les méthodes de génération de vecteur de résidus que nous avons présentées dans les sections précédentes sont basées sur l'utilisation d'un modèle LTI du système surveillé. Ce formalisme, comme nous l'avons vu, permet la prise en compte des incertitudes de modèle. L'utilisation de ces méthodes présente cependant certaines limitations. En premier lieu, très souvent en pratique, le système fonctionne sous l'action d'une loi de commande ; les performances de cette dernière viennent alors influencer celles du système de diagnostic. En effet, il est aisé de voir que ce que le système de diagnostic interprète comme un défaut, est vu par la loi de commande comme une perturbation à rejeter. La deuxième limitation est tout simplement liée au caractère LTI des modèles utilisés. Les meilleures des méthodes décrites dans un cadre LTI sont évidemment obtenues, comme pour toute approche linéaire, lorsque le procédé considéré reste proche du modèle de diagnostic utilisé pour la synthèse. Toutefois, il ne faut pas oublier que les approximations linéaires sont limitées à une zone de fonctionnement relativement restreinte. Il faut donc pouvoir fournir des solutions pour faire

face à des situations qui ne peuvent pas être décrites par le modèle LTI et permettre la mise en œuvre d'un système de diagnostic viable. Dans les paragraphes qui vont suivre, nous discutons plus en détails ces limitations et nous présentons les solutions existantes dans la littérature.

1.3.1. Cas des systèmes commandés en boucle fermée

Afin d'illustrer nos propos, considérons une boucle de commande élémentaire dans le cas monovariante. Le système est modélisé sous forme LTI incertain par une famille de modèles G , commandé par un régulateur K . Ce système est affecté par diverses perturbations d et par le bruit de mesure b (voir figure 1.7). Nous avons montré précédemment que les approches linéaires de génération de résidus peuvent être unifiées. Le vecteur de résidus r est alors défini par la relation (1.4). Le système G étant bouclé, cette dernière devient

$$r = (H_y(G_0 + \Delta G) + H_u)KSy_c + (H_y - H_uK)S(b + d) \quad (1.39)$$

où $S = (I + (G_0 + \Delta G)K)^{-1}$ est la fonction de sensibilité de la boucle fermée. $G = G_0 + \Delta G$ est une caractérisation possible de la famille de modèles G , le modèle nominal étant donné par G_0 .

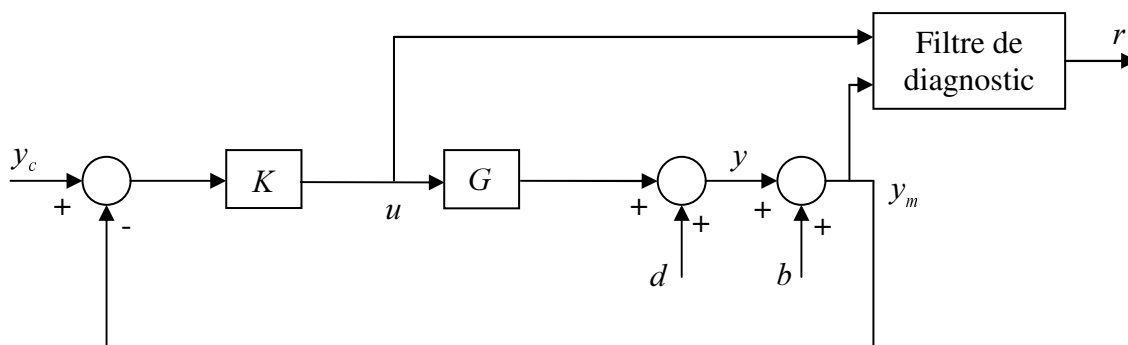


Figure 1.7. – Implantation d'un filtre de diagnostic dans un système bouclé

Si la condition

$$H_y G_0 + H_u = 0 \quad (1.40)$$

qui traduit l'indépendance du résidu par rapport à u , est satisfaite, l'expression du vecteur de résidus devient :

$$r = H_y((G - G_0)KSy_c + (I + G_0K)S(b + d)) \quad (1.41)$$

Le régulateur K intervient de façon multiple dans l'expression du résidu et notamment au travers de la fonction de sensibilité S de la boucle fermée. L'effet d'un défaut de type composant se traduisant par une variation anormale de l'écart $G - G_0$, il apparaît au vu de (1.41), qu'un tel défaut est filtré par la dynamique de la boucle fermée (une remarque similaire peut être formulée quant à l'action de la boucle fermée sur un défaut de type actionneur ou capteur). Les défauts naissants ou de faibles amplitudes peuvent donc être masqués par l'action du régulateur. C'est en particulier le cas des faibles dérives paramétriques consécutives aux phénomènes d'usure et de vieillissement.

Un moyen possible de s'affranchir de cette difficulté est de prendre en compte lors de la synthèse de K des objectifs de DLD : ce sont les approches intégrées de la commande et du diagnostic (Niemann et Stoustrup, 1997). Une solution proposée dans (Nett *et al.*, 1988 ; Tyler et Morari, 1994) consiste à synthétiser un régulateur K à quatre degrés de liberté (« 4-DOF controller »). L'idée est de considérer que l'effet d'un défaut du système est semblable à l'effet d'une incertitude de modèle. Cette démarche implique l'hypothèse de bornitude sur le défaut : $\|f_a\|_2 \leq \varepsilon_a$, $\|f_s\|_2 \leq \varepsilon_s$, ε_a et ε_s étant des réels positifs. La figure 1.8 illustre le principe de ce type de correcteur.

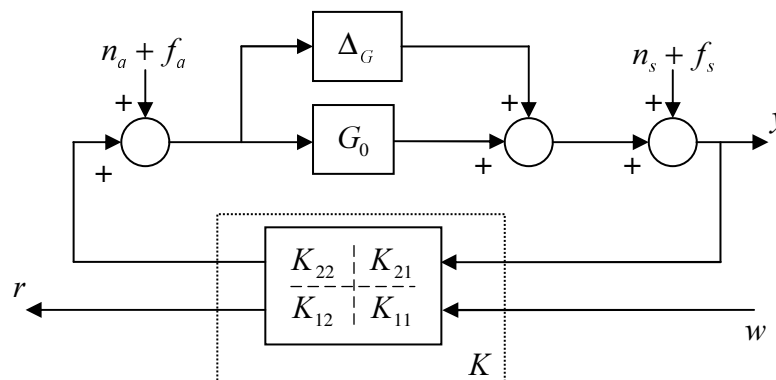


Figure 1.8. - Principe d'un correcteur à quatre degrés de liberté

w dénote une entrée exogène et r représente le signal indicateur de défauts. n_a et n_s sont respectivement les bruits d'actionneur et de mesure et f_a et f_s dénotent respectivement les défauts actionneurs et capteurs. $K_{ij}, i=1, \dots, 2, j=1, \dots, 2$ sont les quatre paramètres de synthèse du régulateur. Le signal indicateur de défauts est donné par :

$$r = (K_{11} \quad K_{12}) \begin{pmatrix} w \\ y \end{pmatrix} \quad (1.42)$$

Le régulateur K est alors synthétisé à l'aide des techniques de la commande robuste H_∞ tel que :

- (i) le signal de sortie y soit insensible aux défauts f_a et f_s ,
- (ii) le signal indicateur de défaut r soit sensible aux défaillances,
- (iii) les deux propriétés précédentes soient vraies pour tout Δ_G borné stationnaire,
- (iv) les objectifs de commande soient atteints.

Il est évident que la méthodologie proposée implique la gestion d'un compromis des performances régulation/diagnostic, les contraintes (i) et (ii) étant de nature opposée. Certains auteurs (voir par exemple (Jacques *et al.*, 2003)) proposent alors de relâcher dans une certaine mesure les performances du régulateur. Ce type de solution est pour le moins discutable d'un point de vue pratique, car cela conduit à détériorer les performances du système commandé en fonctionnement nominal et non défaillant.

Une autre approche consiste à synthétiser un filtre de diagnostic permettant d'atteindre les meilleures performances en DLD tout en prenant en compte l'action du régulateur en place sur le système à surveiller. Ce sont les techniques présentées dans (Castang, 2003 ; Henry et Zolghadri, 2005a ; Henry et Zolghadri, 2005b ; Henry et Zolghadri, 2006). La méthodologie proposée dans le chapitre deux est basée sur cette deuxième approche.

1.3.2. Utilisation des multi-modèles en diagnostic

Les systèmes dynamiques présentent souvent un comportement non linéaire. Habituellement, ces systèmes sont traités par linéarisation autour d'un point de fonctionnement. Les modes de fonctionnement sont définis pour une situation donnée du système. Les méthodes de diagnostic qui sont alors utilisées sont celles développées dans un cadre LTI et que nous avons abordées dans ce chapitre. La principale limitation de l'ensemble de ces méthodes est liée au domaine de validité des modèles utilisés. La caractérisation d'un système non linéaire par des multi-modèles est une réponse pour s'affranchir de cette difficulté.

Depuis plusieurs années, des approches de génération de filtres de diagnostic basées sur les multi-modèles ont été proposées. L'idée est de représenter un système non linéaire par un ensemble de modèles linéaires. Le modèle de Takagi-Sugeno (Takagi et Sugeno, 1985) se base sur une approche par logique floue du problème. L'approche par logique floue propose un ensemble de règles « si prémisses alors conséquence », telles que la conséquence d'une règle soit la sélection d'un modèle. Le modèle global est alors obtenu par l'agrégation des différents modèles locaux. Une autre approche est celle développée par (Chadli *et al.*, 2001) ou (Rodrigues, 2005). A chaque point de fonctionnement du système non linéaire, un modèle LTI est calculé, par exemple par linéarisation autour du point d'équilibre. L'ensemble de ces modèles forme alors un ensemble polytopique convexe. Des fonctions d'interpolation sont utilisées pour déterminer avec précision où le système non linéaire opère. Ces fonctions d'interpolation font partie intégrante du modèle. Soulignons que le problème délicat de leur robustesse vis-à-vis des défauts reste encore ouvert. Dans (Rodrigues, 2005), la méthode de génération de résidus est basée sur un banc de filtres de Kalman découplant, i.e. chaque filtre est dédié à un point de fonctionnement particulier. Le filtre non linéaire est alors déduit par interpolation des modèles locaux. Il est à noter que cette démarche est applicable au cas des défauts de faible amplitude, et ne peut être employée dans le cas des défauts qui amèneraient le système à fonctionner en dehors des points de fonctionnement spécifiés a priori. Dans ce paragraphe nous présentons rapidement cette dernière approche.

Considérons la classe des systèmes non linéaires modélisables par la représentation d'état non linéaire discrète suivante:

$$S : \begin{cases} x_{k+1} = f(x_k, u_k, d_k) \\ y_k = g(x_k, u_k, d_k) \end{cases} \quad (1.43)$$

où $x_k \in R^n$ est le vecteur d'état, $u_k \in R^p$ est le vecteur d'entrée, $d_k \in R^q$ est le vecteur des défauts et $y_k \in R^m$ est le vecteur des sorties. Chaque modèle linéarisé autour d'un point de fonctionnement s'écrit :

$$S_i : \begin{cases} x_{k+1} = A_i x_k + B_i u_k + F_i d_k + \Delta_{x_i} + w_k^i \\ y_k = C_i x_k + D_i u_k + \Delta_{y_i} + v_k^i \end{cases} \quad (1.44)$$

où $(A_i, B_i, F_i, C_i, D_i, \Delta_{x_i}, \Delta_{y_i})$ sont des matrices invariantes définies autour du $i^{\text{ème}}$ point de fonctionnement (PF_{*i*}). D'après la formulation proposée par (Rodrigues, 2005), Δ_{x_i} et Δ_{y_i}

traduisent respectivement des variations du vecteur d'état et du vecteur de mesure autour du point d'équilibre i . Les termes w_k^i et v_k^i sont deux bruits gaussiens, indépendants, de moyenne nulle et de matrice de variance/covariance respectivement Q_i et R_i pour le $i^{\text{ème}}$ point de fonctionnement.

Pour représenter le système non linéaire (1.43) par un ensemble convexe ayant pour sommets les différents modèles LTI (1.44) à chaque point de fonctionnement, l'idée consiste à mettre en œuvre des fonctions d'interpolation ρ_i insensibles aux défauts. Ainsi, l'ensemble convexe s'écrit :

$$Co\{S_i : i = 1, \dots, N\} := \left\{ \sum_{i=1}^N \rho_i S_i : \rho_i \geq 0, \sum_{i=1}^N \rho_i = 1 \right\} \quad (1.45)$$

Pour déterminer les fonctions d'interpolation ρ_i , considérons un banc de N observateurs de diagnostic exploités autour de N points de fonctionnement. Un tel filtre établi autour du point de fonctionnement PF_i s'exprime alors

$$\begin{cases} \hat{x}_{k+1}^i = A_i \hat{x}_k^i + B_i u_k + K_k^i (y_k - \hat{y}_k^i) + \Delta_{x_i} \\ \hat{y}_k^i = C_i \hat{x}_k^i + D_i u_k + \Delta_{y_i} \end{cases}, \forall i \in [1, \dots, N] \quad (1.46)$$

où \hat{x}^i est l'estimation du vecteur d'état et \hat{y}^i est l'estimation du vecteur de sortie. $K_k^i \in R^{n \times m}$ correspond à la matrice de gain de l'observateur.

Dans (Rodrigues, 2005), les fonctions d'interpolation sont définies par des probabilités établies sur les propriétés statistiques des résidus $r_k^i = y_k - \hat{y}_k^i$. Dans le cas où l'on souhaite rendre robuste aux défauts les fonctions d'interpolation ρ_i , la démarche proposée par les auteurs consiste à diviser en deux parties le vecteur de résidus, soit

$$r_k^i = \begin{bmatrix} \gamma_k^i \\ \Omega_k^i \end{bmatrix} \quad (1.47)$$

où $\gamma_k^i \in R^{m-a}$ représente la partie du vecteur des résidus découplés des défauts et où $\Omega_k^i \in R^a$ le vecteur des résidus sensibles aux défauts.

En considérant que la composante γ_k^i suit une loi de distribution gaussienne autour du $j^{\text{ème}}$ point de fonctionnement, γ_k^i peut alors être utilisé pour calculer la densité de probabilité

$$\chi_k^i = \frac{\exp\left\{-0.5\gamma_k^i(\Theta_k^i)^{-1}(\gamma_k^i)^T\right\}}{\left[(2\pi)^{m-q}\det(\Theta_k^i)\right]^{1/2}} \quad (1.48)$$

où Θ_k^i définit la matrice de covariance de γ_k^i . La fonction d'interpolation liée à la loi de distribution (1.48) est définie dans (Rodrigues, 2005) comme suit :

$$\rho(\gamma_{k+1}^i) = \frac{\chi_k^i \rho(\gamma_k^i)}{\sum_{h=1}^N \chi_k^h \rho(\gamma_k^h)} \quad (1.49)$$

Ces fonctions d'interpolation permettent alors de réécrire le modèle non linéaire (1.43) sous forme d'un modèle polytopique LPV.

Nous voyons alors ici tout l'intérêt que représente le développement de méthodes de diagnostic dans un contexte LPV. En effet, les méthodes de DLRD que nous présentons dans le chapitre 2 peuvent être utilisées pour la surveillance d'un système non linéaire, lorsque celui-ci aura été caractérisé à l'aide de multi-modèles.

1.3.3. Modèles non linéaires et quasi LPV

Les systèmes quasi-LPV sont des systèmes non linéaires écrits sous forme linéaire avec une matrice dynamique dépendant de l'état, considéré alors, en quelque sorte, comme le paramètre variant.

Définition 1.1.

Un système quasi-LPV est défini comme un système dont la réalisation d'état peut se mettre sous la forme suivante :

$$\begin{cases} \dot{x}(t) = A(y(t))x(t) + B(y(t))u(t), & x(0) = x_0 \\ y(t) = Cx(t) \\ \forall t \geq 0, & y(t) \in \Theta_y \subset \mathfrak{R}^n \end{cases} \quad (1.50)$$

◇

Le théorème suivant établit le lien entre les systèmes quasi-LPV et les systèmes non linéaires :

Théorème 1.1.

Soit un système non linéaire de la forme suivante :

$$\begin{cases} \dot{x}(t) = f(x(t)) + B(y(t))u(t), & x(0) = x_0 \\ y(t) = Cx(t) \\ \forall t \geq 0, y(t) \in \Theta_y \end{cases} \quad (1.51)$$

Si l'on suppose en outre (au prix d'un éventuel équilibrage) :

$$f(0) = 0 \quad (1.52)$$

et que la non-linéarité de f concerne uniquement les états mesurables :

$$f(x) = Lx + g(y) \quad (1.53)$$

alors le système non linéaire (1.51) admet la formulation "quasi-LPV" (1.107) avec :

$$A(y) = L + \left(\int_0^1 \text{grad}\{g(ty)\} dt \right) C \quad (1.54)$$

Preuve : voir (Biannic, 1996) ■

Exemple 1.1.

Le système non linéaire suivant :

$$\begin{aligned} \dot{x}_1 &= \theta(t) x_1 + x_2^2 \\ \dot{x}_2 &= x_1 x_2 + x_2 \end{aligned} \quad (1.55)$$

peut s'écrire sous une forme "quasi-LPV" donnée par :

$$\begin{pmatrix} \dot{x}_1 \\ \dot{x}_2 \end{pmatrix} = \begin{pmatrix} \theta(t) & x_2(t) \\ x_2(t) & -1 \end{pmatrix} \begin{pmatrix} x_1 \\ x_2 \end{pmatrix} \quad (1.56)$$



Notons qu'il existe certains aspects théoriques insuffisamment explorés. Par exemple, si l'on s'intéresse au problème de stabilité du système, il semble discutable de conclure à une équivalence entre un modèle non linéaire par rapport à l'état et un modèle non linéaire par rapport à un vecteur de paramètres et linéaire par rapport à l'état. En effet, ce vecteur de paramètres étant considéré, dû au formalisme quasi LPV, comme étant exogène.

Dans (Bruzelius *et al.*, 2004) une technique différente est proposée. L'idée consiste à choisir une paramétrisation du modèle LPV et à estimer la valeur numérique des paramètres de telle sorte que le comportement prédit par le modèle LPV soit le plus proche possible de celui du modèle non linéaire au sens d'une certaine norme. Pour formaliser la méthode, considérons la classe des systèmes qui admet comme modèle la représentation d'état non linéaire suivante:

$$\begin{cases} \dot{x} = f(x) + Bu \\ y = Cx \end{cases} \quad (1.57)$$

Le modèle LPV que l'on cherche est donné sous forme d'état par les équations suivantes:

$$\begin{cases} \dot{x} = A(\theta(t))x + Bu \\ y = Cx \end{cases} \quad (1.58)$$

Le vecteur de paramètres $\theta(t)$ peut dépendre plus ou moins explicitement du vecteur d'état x . L'état dépendant du temps t , la notation $A(\theta(t))$ couvre ce dernier cas. L'objectif est donc de déterminer l'expression de $A(\theta(t))$ tel que l'évolution de $x(t)$ prédite par le modèle (1.58) soit la plus proche possible de celle prédite par le modèle (1.57) au sens de la distance euclidienne. Pour ce, soit la paramétrisation de $A(\theta(t))$ suivante

$$A(\theta(t)) = A_0(\theta(t)) + A_N(\theta(t)) \quad (1.59)$$

où $A_0(\theta(t))$ et $A_N(\theta(t))$ vérifient les propriétés suivantes:

$$A_N(\theta(t))x = 0 \quad (1.60)$$

$$A_0(\theta(t))x = f(x) \quad (1.61)$$

Le degré de liberté réside ainsi dans le choix de $A_N(\theta(t))$. La résolution du problème d'optimisation suivant permet de déterminer l'expression de $A_N(\theta(t))$ au sens du minimum de distance d'état

$$\max_{x \neq 0} \max_{\psi, \varphi} \frac{\|(A(\psi) - A(\varphi))x\|}{\|x\|} \quad (1.62)$$

sous les contraintes (1.60) et (1.61) où les vecteurs φ et ψ sont un choix possible du vecteur θ . En utilisant le complément de Schur, le problème précédent peut se formuler comme le problème d'optimisation sous contrainte LMI suivant

$$\min \gamma$$

$$\begin{pmatrix} -\gamma I & A^T(\psi) - A^T(\varphi) \\ A(\psi) - A(\varphi) & -\gamma I \end{pmatrix} < 0 \quad (1.63)$$

sous les contraintes égalitaires (1.60) et (1.61). Ce problème étant de dimension infinie, les auteurs proposent de quadriller l'espace d'état et de résoudre le problème d'optimisation précédent sur les N points du quadrillage. Il est important de souligner que cette technique peut conduire à un problème de grande dimension puisqu'elle conduit à N contraintes LMI.

Une variante de cette technique est également proposée par les auteurs. Le problème est cette fois formulé non pas au sens de minimum de distance d'état, mais au sens de minimisation de l'influence de la variation des paramètres sur le modèle LPV (1.58), soit :

$$\max_{x \neq 0} \max_{\theta} \frac{\left\| \frac{\partial A(\theta)}{\partial \theta_i} x \right\|}{\|x\|}, \quad i = 1, \dots, r \quad (1.64)$$

sous les contraintes (1.60) et (1.61), où r désigne le nombre de paramètres.

Toujours en utilisant le complément de Schur, ce problème se formule comme suit:

$$\min \gamma$$

$$\begin{pmatrix} -\gamma I & \frac{\partial A^T(\theta)}{\partial \theta_i} \\ \frac{\partial A(\theta)}{\partial \theta_i} & -\gamma I \end{pmatrix} < 0, \quad i = 1, \dots, r \quad (1.65)$$

sous les contraintes égalitaires (1.60) et (1.61). Le problème étant encore de dimension infinie un quadrillage de l'espace d'état est effectué.

Pour fixer les idées, reprenons l'exemple proposé dans (Bruzelius *et al.*, 2004). Soit le jeu d'équations de Van der Pol suivant

$$\dot{x} = \begin{pmatrix} -x_2 \\ x_1 - 0.3(1 - x_1^2)x_2 \end{pmatrix} + Bu \quad (1.66)$$

Si l'on choisit la fonction $A_0(\theta(t))$ qui apparaît dans (1.59) comme étant égale à

$$\begin{pmatrix} \dot{x}_1 \\ \dot{x}_2 \end{pmatrix} = \begin{pmatrix} 0 & 1 \\ 1 & -0.3(1 - \theta^2) \end{pmatrix} \begin{pmatrix} x_1 \\ x_2 \end{pmatrix} \quad (1.67)$$

et une paramétrisation de $A_N(\theta(t))$ comme suit

$$(N_0 + N_1\theta_1 + N_2\theta_2 + N_3\theta_1\theta_2 + N_4\theta_1^2 + N_5\theta_2^2)(\theta_2 - \theta_1) \quad (1.68)$$

La résolution du problème d'optimisation (1.63) permet de déterminer l'expression des matrices N_i , $i = 1, \dots, 5$. Le modèle LPV équivalent au modèle non linéaire (1.66) est alors donné par

$$\dot{x} = \begin{pmatrix} 0 & -1 \\ 1 + 0.1125\theta_1\theta_2 & -0.3 + 0.1875\theta_1^2 \end{pmatrix} x + Bu \quad (1.69)$$

Encore une fois, nous constatons tout l'intérêt que représente le développement de méthodologies de synthèse de filtres de diagnostic à base de modèles LPV. En effet, il sera possible d'aborder le problème de diagnostic des systèmes non linéaires à l'aide de techniques développées dans ce paragraphe pour transformer le système non linéaire de départ en un système LPV équivalent. Notons enfin, que dans (Zerar, 2006), il est montré qu'il est toujours possible de caractériser un système non linéaire plat sous forme d'un système LPV équivalent où le vecteur de paramètres est augmenté (paramètres fictifs).

En résumé, nous venons de voir dans ces deux derniers paragraphes que l'utilisation de modèles LTI pour le diagnostic peut parfois s'avérer problématique. Que ce soit en raison de la vitesse de variation des paramètres incertains ou de la plage de validité du modèle linéarisé autour d'un point d'équilibre, les approches de DLD basées sur la modélisation LTI montrent leurs limites. Les meilleures des méthodes décrites dans un cadre LTI sont évidemment obtenues, comme pour toute approche linéaire, lorsque le procédé considéré reste proche du modèle de diagnostic utilisé pour la synthèse. La modélisation LPV semble alors être une bonne alternative dans le cas où la modélisation LTI ne peut être utilisée. Notons que certains procédés industriels se prêtent naturellement bien à la modélisation LPV, c'est le cas notamment du secteur aérospatial. Dans les paragraphes suivants, nous nous attachons à décrire brièvement les principales méthodes existantes pour la synthèse de filtre de diagnostic à base de modèles LPV.

1.4. DLD des systèmes modélisés sous forme LPV

Les systèmes modélisables sous forme de modèles LPV¹ ont fait l'objet de nombreux travaux depuis ces dix dernières années, aussi bien en commande ((Apkarian *et al.*, 1993) ; (Apkarian *et al.*, 1995)) qu'en diagnostic ((Bokor et Balas, 2004) ; (Henry et Zolghadri, 2004) ; (Rodrigues *et al.*, 2005)).

Définition 1.2.

On définit un modèle LPV comme un modèle linéaire dont la représentation d'état dépend d'un vecteur de paramètres $\theta(t)$ susceptible de varier dans le temps, soit :

$$\begin{cases} \dot{x}(t) = A(\theta(t))x(t) + B(\theta(t))u(t) + E_1(\theta(t))d(t) + K_1(\theta(t))f(t) \\ y(t) = C(\theta(t))x(t) + D(\theta(t))u(t) + E_2(\theta(t))d(t) + K_2(\theta(t))f(t) \end{cases} \quad (1.70)$$

$x(t)$ est le vecteur d'état, $u(t)$ est le vecteur d'entrées de commande, $d(t)$ est le vecteur des entrées de perturbation, $y(t)$ est le vecteur des sorties et $f(t)$ le vecteur des défauts que l'on cherche à détecter. Les matrices A , B , E_1 , K_1 , C , D , E_2 et K_2 sont les matrices de la représentation d'état de dimensions appropriées. On peut également définir la matrice système $P(\theta)$ de la façon suivante:

$$P(\theta) = \begin{pmatrix} A(\theta) & B(\theta) & E_1(\theta) & K_1(\theta) \\ C(\theta) & D(\theta) & E_2(\theta) & K_2(\theta) \end{pmatrix} \quad (1.71)$$

◇

La modélisation LPV permet de prendre en compte toutes les variations paramétriques d'un système dynamique. Par la suite, nous supposons que le vecteur des paramètres $\theta(t) \in R^r$ satisfait les conditions suivantes :

Hypothèse 1.1.

Chaque paramètre $\theta_i(t)$ est mesurable en temps réel et borné par des valeurs extrêmes, $\theta_i(t) \in [\theta_{i_{\min}} \ \theta_{i_{\max}}]$ où $\theta_{i_{\min}}$ et $\theta_{i_{\max}}$ sont respectivement la borne minimale et la borne maximale du paramètre $\theta_i(t)$, soit :

¹ Par abus de langage, on parlera désormais de système LPV

$$\theta(t) \in \Theta = \left\{ \theta(t) = [\theta_1(t), \theta_2(t), \dots, \theta_r(t)]^T \in R^p \mid \theta_i(t) \in [\theta_{i_{\min}}, \theta_{i_{\max}}] \quad i = 1, \dots, r \right\} \quad (1.72)$$

Des méthodologies de diagnostic des systèmes modélisés sous cette forme LPV ont vu le jour. Dans (Abdalla *et al.*, 2001) et (Henry et Zolghadri, 2004) la méthode utilisée est l'estimation de défauts. Elle est directement inspirée des méthodes développées pour la commande robuste des systèmes LPV. D'autres méthodes basées sur une vision géométrique sont apparues ces dernières années. (Bokor et Balas, 2004) proposent une approche géométrique s'appuyant sur la notion de sous espaces (C, A) -invariants et de sous espaces non observables. L'approche par observateurs est utilisée par (Rodrigues *et al.*, 2005) dans le cadre du diagnostic des systèmes LPV. Ce sont toutes ces méthodes qui font l'objet d'une description dans le paragraphe suivant.

1.4.1. Méthode géométrique

La méthode présentée dans ce paragraphe est celle développée dans (Bokor et Balas, 2004). L'idée consiste à synthétiser r filtres de diagnostic paramétrés par le vecteur de paramètres θ , de telle sorte que le $i^{\text{ème}}$ résidu se propage dans la $i^{\text{ème}}$ direction de leur espace (de dimension r) lorsque, le $i^{\text{ème}}$ défaut apparaît sur le système. Ce sont donc des filtres de DLD qui appartiennent à la classe des filtres directionnels. Pour illustrer la méthode proposée par les auteurs, considérons un système décrit par la représentation d'état suivante où seuls deux défauts f_1 et f_2 peuvent apparaître :

$$\begin{cases} \dot{x}(t) = A(\theta)x(t) + B(\theta)u(t) + L_1(\theta)f_1(t) + L_2(\theta)f_2(t) \\ y(t) = Cx(t) \end{cases} \quad (1.73)$$

Nous supposons que $A(\theta)$, $B(\theta)$, $L_1(\theta)$ et $L_2(\theta)$ sont linéairement dépendant de θ_i , $i = 1, \dots, r$, soit :

$$\begin{aligned} A(\theta) &= A_0 + \theta_1 A_1 + \dots + \theta_r A_r \\ B(\theta) &= B_0 + \theta_1 B_1 + \dots + \theta_r B_r \\ L_j(\theta) &= L_{j,0} + \theta_1 L_{j,1} + \dots + \theta_r L_{j,r} \end{aligned} \quad (1.74)$$

On définit alors, conformément à la notation (1.71), la matrice système $G(\theta) = \begin{pmatrix} A(\theta) & B(\theta) \\ C(\theta) & D(\theta) \end{pmatrix}$

telle que :

$$G(\theta) = G_0 + \theta_1 G_1 + \dots + \theta_r G_r \quad (1.75)$$

La matrice $G(\theta)$ définit donc un modèle polytopique à N sommets. De plus, θ et $\dot{\theta}_i$ sont supposés bornés.

Soit un générateur de résidus défini de la façon suivante. Nous supposons que ce résidu est dédié au 2^{ème} défaut $f_2(t)$.

$$\begin{cases} \dot{w}(t) = N(\theta)w(t) - G(\theta)y(t) + F(\theta)u(t) \\ r(t) = Mw(t) - Hy(t) \end{cases} \quad (1.76)$$

où $w(t)$ est l'état de l'observateur. Le problème de synthèse consiste à déterminer les paramètres $N(\theta)$, $G(\theta)$, $F(\theta)$, M et H de telle sorte que $r(t)$ prenne une direction dans l'espace des résidus qui ne soit pas affectée par $f_1(t)$. Pour cela, l'idée consiste à amener $r(t)$ dans un espace orthogonal à $f_1(t) \forall \theta$, espace (C, A) non observable vis-à-vis de $f_1(t)$.

Définition 1.3.

Un espace S est (C, A) non observable si il existe H et $G(\theta)$ telles que :

$$S = \langle \ker HC | A(\theta) + G(\theta)C \rangle \quad \forall \theta \in \Theta \quad (1.77)$$

où $\langle M_1 | M_2 \rangle$ dénote le plus grand sous espace M_2 -invariant contenu dans l'espace constant M_1 .

◇

Les matrices $N(\theta)$, $G(\theta)$, $F(\theta)$, M et H sont alors construites de la façon suivante :

- H est solution de $\text{Ker } HC = \text{Ker } C + S^*$ avec S^* le plus petit espace (C, A) non observable appartenant à S . Une procédure de calcul est proposée par les auteurs.
- M est l'unique solution de l'équation $MP = HC$ où P représente la matrice de passage vers S^* le plus petit espace (C, A) -non observable. Autrement dit, cette projection permet de récupérer dans x la partie qui appartient à S^* .
- La matrice $F(\theta)$ est donnée par la relation

$$F(\theta) = PB(\theta) \quad (1.78)$$

- Les matrices $N(\theta)$ et $G(\theta)$ sont quant à elles définies par les équations :

$$N(\theta) = (A(\theta) + \hat{G}(\theta)C) + G(\theta)M \quad (1.79)$$

avec $\hat{G}(\theta) = \begin{bmatrix} -A_{12}(\theta)C_{12}^+ \\ 0 \end{bmatrix}$, où C_{12}^+ est la pseudo-inverse de C_{12} , C_{12} et $A_{12}(\theta)$ étant déduit du partitionnement de C et $A(\theta)$ selon les dimensions de P . $G(\theta)$ est donné par l'équation (1.75) où les termes G_i , $i=1, \dots, r$ sont donnés par $G_i = K_i X^{-1}$, où K_i et $X = X^T > 0$ sont les solutions de r LMI :

$$N_i^T X + X N_i + M^T K_i + K_i M < 0, \quad i=1, \dots, r \quad (1.80)$$

où N_i est l'évaluation de $N(\theta)$ au $i^{\text{ème}}$ sommet du polytope Θ .

D'un point de vue pratique, la principale limitation de cette approche vient du fait que rien ne garantit l'existence d'un sous espace bien distinct dédié à un défaut. On reconnaît ici non seulement la philosophie mais aussi les limitations des filtres LTI directionnels en termes de performances d'isolation.

1.4.2. Techniques à base d'observateurs polytopiques

Les méthodes basées sur des observateurs ont également été généralisées au cas des modèles LPV. Considérons la classe des systèmes non linéaires dont la dynamique peut être modélisée sous la forme multi-modèles suivante

$$\begin{cases} x_{k+1} = \sum_{i=1}^N \rho_i (A_i x_k + B_i u_k + E_i d_k + F_i f_k + \Delta_{X_i}) \\ y_k = C x_k \end{cases} \quad (1.81)$$

où A_i , B_i , E_i , F_i sont les matrices d'état de dimension appropriée et ρ_i sont les fonctions d'interpolation définies telles que

$$\sum_{i=1}^N \rho_i = 1, \quad \rho_i \geq 0, \quad \forall i \in [1, \dots, N] \quad (1.82)$$

Notons que cette modélisation rentre dans le cadre des systèmes non linéaires présentés dans le paragraphe 1.3.2.

Les matrices de distribution des entrées inconnues et des défauts sont notées respectivement E_i et F_i supposées toutes deux de plein rang colonne. Pour contribuer à la robustesse du signal indicateur de défauts vis-à-vis des perturbations d_k , l'idée consiste à projeter l'état dans

un espace orthogonal aux perturbations. La matrice de distribution de ces dernières étant dépendante de θ , l'idée consiste à rechercher une unique matrice de distribution, notée E^* , de plein rang en colonne (Rodrigues, 2005). Cette matrice E^* est obtenue par une approximation de l'ensemble $[E_1 \dots E_i \dots E_N]$ au sens de la norme de Frobenius et la représentation d'état du système non linéaire s'écrit alors sous la forme multi-modèles suivante :

$$\begin{cases} x_{k+1} \approx \sum_{i=1}^N \rho_i (A_i x_k + B_i u_k + E^* d_k + F_i f_k + \Delta_{x_i}) \\ y_k = C x_k \end{cases} \quad (1.83)$$

L'observateur polytopique à entrées inconnues (UIO) associé à (1.68) est alors donné par

$$\begin{cases} z_{k+1} = \sum_{i=1}^N \rho_i [S_i z_k + T B_i u_k + K_i y_k + \Delta_{z_i}] \\ \hat{x}_k = z_k + H^* y_k \end{cases} \quad (1.84)$$

où \hat{x} est l'estimation de l'état x . Le problème consiste alors à synthétiser les paramètres T , H^* , S_i , K_i tels que l'observateur de diagnostic satisfasse des propriétés de stabilité, de rapidité de convergence de l'erreur d'observation, etc.

Posons la relation $M(\rho) = \sum_{i=1}^N \rho_i M_i$ où M est une matrice de transfert quelconque. En décomposant le gain $K(\rho)$ sous la forme $K(\rho) = K^1(\rho) + \Pi(\rho)$, il est montré dans (Rodrigues, 2005) que la solution au problème est donné par les relations suivantes :

$$\left\{ \begin{array}{l} (I - H^* C) E^* = 0 \\ T = I - H^* C \\ S_i = T A_i - K_i^1 C \\ \Pi_i = S_i H^* \\ K_i = K_i^1 + \Pi_i \\ T \Delta_{x_i} = \Delta_{z_i} \\ S(\rho) = \sum_{i=1}^N \rho_i S_i \text{ est stable} \end{array} \right. \quad i = 1, \dots, N \quad (1.85)$$

Afin de maîtriser la dynamique de l'observateur, les auteurs proposent une technique de placement de pôles basée sur les concepts des régions LMI. Si ces conditions sont vérifiées, alors il s'agit d'un découplage approximatif (il faut noter ici que l'on ne peut pas avoir un

découplage parfait dans la mesure où E^* est une approximation de l'ensemble $[E_1 \dots E_i \dots E_N]$ bien que la formulation soit celle d'un UIO). L'erreur d'estimation et le vecteur de résidus s'écrivent alors :

$$\begin{cases} e_{k+1} = S(\rho)e_k + TF(\rho)f_k \\ r_{k+1} = Ce_{k+1} \end{cases} \quad (1.86)$$

Le principal inconvénient de cette méthode est la nécessité d'un bon découplage entre les entrées perturbatrices et les défauts, ce qui n'est pas toujours le cas. En effet, pour de nombreux systèmes physiques, il est nécessaire de trouver un compromis entre les contraintes de robustesse, les spécifications de sensibilité et parfois d'isolation.

Une autre limitation de cette approche est l'analyse de sensibilité du vecteur de résidus vis-à-vis des défauts. En effet, il est nécessaire de garantir que l'erreur d'estimation $x_k - \hat{x}_k$ ne soit pas elle aussi découplée du défaut. Cette condition de sensibilité ne peut être testée qu'a posteriori en vérifiant les conditions de rang suivantes :

$$\text{rang}\{(I - H^*C)K_i\} = \text{rang}\{F_i\}, \forall i \quad (1.87)$$

L'observateur UIO LPV est alors déduit des N observateurs UIO synthétisés grâce aux relations (1.85) par interpolation grâce aux fonctions définies par la relation (1.82).

1.4.3. Méthode par estimation de défauts

La dernière approche que nous présentons est basée sur l'idée de construire une estimation du défaut. Dans (Abdalla *et al.*, 2001) l'idée est de déterminer un filtre dynamique LPV tel que le signal indicateur de défauts soit l'estimation elle-même du défaut.

Soit

$$\begin{cases} \dot{x}_p = A_p(\theta)x_p + B_p(\theta)u + E_p(\theta)d + F_p(\theta)f \\ y_p = C_p(\theta)x_p + D_p(\theta)u + G_p(\theta)d + H_p(\theta)f \end{cases} \quad (1.88)$$

la représentation d'état LPV du système considéré, avec x_p le vecteur d'état, u le vecteur des entrées de commande, d le vecteur des perturbations et f le vecteur de défauts à détecter. L'objectif est de synthétiser un filtre de diagnostic LPV stable $F(\theta)$ ayant la représentation d'état suivante

$$\begin{cases} \dot{x}_f = A_F(\theta)x_f + B_F(\theta) \begin{pmatrix} y \\ u \end{pmatrix} \\ r = C_F(\theta)x_f + D_F(\theta) \begin{pmatrix} y \\ u \end{pmatrix} \end{cases} \quad (1.89)$$

où r est le vecteur d'estimation des défauts, c'est à dire $r = \hat{f}$ tel que l'erreur d'estimation $e = f - r$ soit minimale au sens de la norme H_∞ quadratique malgré la présence de l'entrée de commande et des perturbations. La norme H_∞ quadratique est une généralisation de la norme H_2 pour les systèmes LPV. Elle permet de mesurer le niveau de performance du filtre (1.89) dans un contexte de pire-cas. Nous reviendrons plus en détails sur la mesure des performances dans le chapitre 2. Ce problème est illustré sur la figure 1.9.

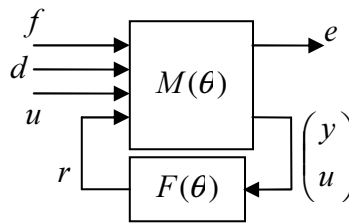


Figure 1.9. - Schéma de synthèse pour l'estimation robuste LPV

Dans la figure 1.9, $M(\theta)$ possède la représentation d'état compacte suivante

$$M(\theta) = \begin{pmatrix} A(\theta) & B_1(\theta) & B_2(\theta) \\ C_1(\theta) & D_{11}(\theta) & D_{12}(\theta) \\ C_2(\theta) & D_{21}(\theta) & D_{22}(\theta) \end{pmatrix} \quad (1.90)$$

où on peut vérifier que par construction les relations suivantes sont vérifiées :

$$B_2(\theta) = 0, C_1(\theta) = 0, D_{22}(\theta) = 0 \text{ et } D_{12}(\theta) = I. \quad (1.91)$$

Considérons ici que les paramètres $\theta_i(t)$ sont mesurés en temps réel. Si $\theta(t)$ prend ses valeurs dans une boîte de R^p avec pour sommets $\{\Pi_i\}_{i=1}^N$ où $N = 2^p$, alors la matrice $M(\theta)$ définie par (1.90) se situe dans un polytope de sommets $M(\Pi_i)$. Soit la décomposition convexe

$$\theta(t) = \beta_1 \Pi_1 + \dots + \beta_N \Pi_N, \beta_i \geq 0, \sum_{i=1}^N \beta_i = 1 \quad (1.92)$$

de $\theta(t)$ selon les coordonnées barycentriques du polytope, la matrice $M(\theta)$ peut s'écrire :

$$M(\theta) = \beta_1 M(\Pi_1) + \dots + \beta_N M(\Pi_N) \quad (1.93)$$

Par l'utilisation des résultats montrés dans (Apkarian et Gahinet, 1995) dans le cas de la synthèse de contrôleurs LPV polytopiques, les matrices de la représentation d'état de $F(\theta)$, $A_F(\theta)$, $B_F(\theta)$, $C_F(\theta)$ et $D_F(\theta)$ se déduisent de leur valeur à chaque sommet par :

$$\begin{pmatrix} A_F(\theta) & B_F(\theta) \\ C_F(\theta) & D_F(\theta) \end{pmatrix} = \sum_{i=1}^N \beta_i \begin{pmatrix} A_F(\Pi_i) & B_F(\Pi_i) \\ C_F(\Pi_i) & D_F(\Pi_i) \end{pmatrix} \quad (1.94)$$

Le problème de synthèse du filtre LPV est alors résolu à l'aide de techniques d'optimisation convexe sous contraintes LMI par l'utilisation du théorème suivant :

Théorème 1.2.

Il existe un filtre LPV polytopique qui garantit un niveau de performance H_∞ quadratique γ sur l'ensemble des trajectoires possibles de $\theta(t)$ dans le polytope si et seulement si il existe deux matrices X et Y définies positives qui satisfont le système de LMI suivant :

$$\begin{pmatrix} XA_i + A_i^T X & XB_{1i} \\ B_{1i}^T X & -\gamma^2 I \end{pmatrix} < 0$$

$$\begin{pmatrix} C_{2i}^T \\ D_{2i}^T \end{pmatrix}^\perp \begin{pmatrix} YA_i + A_i^T Y & YB_{1i} \\ B_{1i}^T Y & D_{11i}^T D_{11i} - \gamma^2 I \end{pmatrix} \begin{pmatrix} C_{2i}^T \\ D_{2i}^T \end{pmatrix}^{\perp T} < 0$$

$$\begin{pmatrix} X & I \\ I & Y \end{pmatrix} \geq 0 \quad (1.95)$$

Preuve : voir (Abdalla et al., 2001) ■

Le principal inconvénient de cette méthode est que le but de la synthèse est uniquement de minimiser l'erreur d'estimation, sans tenir compte de la connaissance des modèles des perturbations et des défauts qui affectent le système.

Dans (Henry et Zolghadri, 2004), la connaissance de ces modèles est injectée a priori à travers l'introduction de fonctions de pondération W_d pour les perturbations et W_f , avec $f = W_f \tilde{f}$ où \tilde{f} est un signal fictif. Notons que W_f permet en plus de formuler des objectifs d'isolation.

Ainsi, soit $\{A_f, B_f, C_f, D_f\}$ la représentation d'état de W_f et

$$\begin{cases} \dot{x} = A(\theta)x + E_1(\theta)d + K_1(\theta)f \\ y = Cx + E_2d + K_2f \end{cases} \quad (1.96)$$

la représentation d'état de $P(\theta)$. Il est alors montré (Henry et Zolghadri, 2004) que le problème de synthèse peut être mis comme illustré sur la figure 1.10 en utilisant l'algèbre LFT.

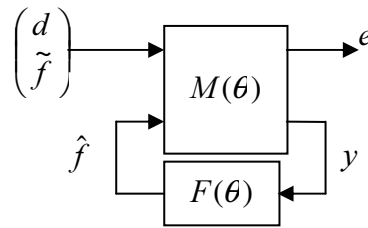


Figure 1.10. - Schéma de synthèse du filtre DLD/LPV dans le cas de l'estimation de défauts

Dans la figure 1.10, e représente l'erreur d'estimation telle que $e = f - \hat{f}$ où \hat{f} est l'estimation de f . La matrice $M(\theta)$ possède quant à elle à l'expression suivante déduite directement des réalisations d'état de W_f et de $P(\theta)$:

$$M(\theta) = \left(\begin{array}{c|c|c} A_M(\theta) & B_{M1}(\theta) & B_{M2} \\ \hline C_{M1} & D_{M11} & D_{M12} \\ \hline C_{M2} & D_{M21} & D_{M22} \end{array} \right) = \left(\begin{array}{cc|cc|c} A(\theta) & K_1(\theta)C_f & E_1(\theta) & K_1(\theta)D_f & 0 \\ 0 & A_f & 0 & B_f & 0 \\ \hline 0 & C_f & 0 & D_f & -I \\ \hline C & K_2C_f & E_2 & K_2D_f & 0 \end{array} \right) \quad (1.97)$$

La proposition suivante permet alors de synthétiser le filtre de diagnostic :

Proposition 1.1.

Soit W une base orthonormale de l'espace noyau de $(C_2 \ D_{21})$. Il existe un filtre LPV

$F(\theta) = \sum_{i=1}^N \beta_i F_i$ qui garantit un niveau de performances H_∞ quadratiques γ pour

l'ensemble des trajectoires possibles de $\theta(t)$ à l'intérieur du polytope si et seulement si il existe deux matrices symétriques R et S qui satisfassent le système de $2N+1$ LMI suivant :

$$\begin{aligned}
& \begin{pmatrix} A_i R + R A_i^T & B_{li} \\ B_{li}^T & -\gamma I \end{pmatrix} < 0, i = 1, \dots, N \\
& \begin{pmatrix} W & 0 \\ 0 & I \end{pmatrix}^T \begin{pmatrix} A_i^T S + S A_i & S B_{li} & C_1^T \\ B_{li}^T S & -\gamma I & D_{11}^T \\ C_1 & D_{11} & -\gamma I \end{pmatrix} \begin{pmatrix} W & 0 \\ 0 & I \end{pmatrix} < 0, i = 1, \dots, N \\
& \begin{pmatrix} R & I \\ I & S \end{pmatrix} \geq 0
\end{aligned} \tag{1.98}$$

Preuve : voir (Henry et Zolghadri, 2004) ■

Soulignons enfin que la principale limitation des méthodes par estimation de défauts réside dans la difficulté de réglage de la pondération W_f . En effet, à travers le réglage de W_f , c'est le réglage des performances en détection et en isolation qui est effectué.

1.5. Conclusion

Dans ce premier chapitre nous avons présenté un tour d'horizon des différentes méthodes de diagnostic à base de modèles, aussi bien dans le cadre LTI ou par l'utilisation des modèles LPV. La synthèse présentée n'est certes pas complète, mais nous nous sommes efforcés de présenter les principaux courants qui nous semblent essentiels. Une analyse critique a permis de mettre en évidence les limitations de chacune des approches ainsi que les contours de leurs domaines de validité. Hormis les considérations sur les améliorations possibles des méthodes existantes, il apparaît que la construction de modèle est la clef de voûte d'un système de diagnostic à base de modèles. De façon générale, il est clair que la construction d'un modèle ne faisant intervenir qu'un domaine d'expertise bien connu (par exemple un moteur électrique, un système mécanique simple, ...) est facile à mettre en oeuvre. Par contre la tâche devient complexe pour les systèmes de grandes dimensions, faisant appel à plusieurs domaines d'expertise. Le caractère général et transportable des techniques pour la modélisation utilisée et pour les méthodes de diagnostic elles mêmes, apparaît comme une caractéristique importante à prendre en compte dès les premières phases de conception.

Nous avons mentionné, en particulier, les travaux menés au LAPS pour la mise en oeuvre d'un cadre méthodologique général pour le diagnostic des systèmes pouvant être modélisés (avec une approximation raisonnable) par des outils de modélisation LTI. Ces travaux ont

clairement montré le rôle central joué par les normes induites pondérées dans la définition mathématique du problème de robustesse/performances des systèmes de diagnostic. La modélisation LPV s'avère très efficace pour représenter le comportement dynamique de nombreux systèmes, avec un nombre limité de paramètres. Il semble dès lors légitime de déterminer si l'on peut formuler le problème de diagnostic dans le cadre LPV en des termes semblables au cas LTI, ou de façon plus directe si l'on peut étendre et généraliser l'approche au cas LPV.

Nous mènerons notre étude dans le cadre polytopique. Un aspect important qui sera approfondi et discuté est la construction de ce modèle polytopique. Les critères qui vont nous guider tout au long de cette phase de construction sont liés au niveau de performances atteignables du système de diagnostic.

Nous montrons qu'à l'instar de l'approche LTI, les normes induites pondérées fournissent des outils permettant de traiter et de formuler le problème de la robustesse. Ce premier pas réalisé, nous aborderons ensuite la question générale des performances du filtre de diagnostic.

Chapitre 2

Diagnostic des systèmes
modélisés sous forme LPV

2.1. Introduction

Ce chapitre a pour objet de proposer une méthodologie générale pour la synthèse directe de filtres de diagnostic LPV à base de modèles polytopiques. Les contraintes de robustesse et les critères de performances seront formulés à l'aide des normes induites pour les systèmes LPV. Nous commençons ce chapitre par préciser la classe de modèles polytopiques qui constituera la base sur laquelle notre étude sera fondée. Nous définissons ensuite certaines propriétés importantes des systèmes LPV qui seront utiles pour les développements méthodologiques ultérieurs dans ce chapitre. Certaines propositions sont illustrées de simulations pour bien mettre en évidence les techniques de construction. Ensuite, vient notre contribution propre qui est le développement de la méthode de synthèse. Elle se base sur les méthodes de découplage basées sur les normes induites pondérées développées antérieurement à nos travaux dans le cadre LTI (Henry et Zolghadri, 2005a). Enfin, un exemple de simulation est présenté pour illustrer les différentes étapes de la méthode.

2.2. La classe des modèles polytopiques

Comme nous l'avons vu dans le chapitre précédent, les modèles LPV offrent un cadre adéquat pour aborder le problème de diagnostic des systèmes non linéaires. Deux types de modèles LPV ont été développés dans la littérature (très souvent relative à la commande des systèmes LPV). Il s'agit d'une part, des modèles polytopiques et d'autre part, des modèles dits LFT. Selon le contexte d'utilisation, on peut préférer l'un ou l'autre type de modèles. Dans certains cas, on peut montrer que les modèles polytopiques peuvent être moins conservateurs que les modèles LFT. D'un point de vue pratique, les modèles LFT sont préférables car leur discrétisation en vue de leur simulation numérique reste plus aisée. Par la suite, nous nous limitons à la classe des modèles LPV modélisés sous forme polytopique.

2.2.1. Définitions

Considérons la représentation d'état d'un système modélisé sous forme LPV suivante

$$\begin{cases} \dot{x} = A(\theta(t))x + B(\theta(t))u \\ y = C(\theta(t))x + D(\theta(t))u \end{cases} \quad (2.1)$$

où $x \in R^n$ représente le vecteur d'état, $u \in R^q$ représente le vecteur des entrées, $y \in R^m$ représente le vecteur des sorties et $\theta = (\theta_1, \dots, \theta_r)$ le vecteur de r paramètres variants dans le temps.

Modèle affine

Dans le cas d'une dépendance affine par rapport aux paramètres, les éléments de la représentation d'état (2.1) vérifient :

$$\forall \theta \in \Theta, \begin{cases} A(\theta) = A_0 + \sum_{i=1}^r \theta_i A_i \\ B(\theta) = B_0 + \sum_{i=1}^r \theta_i B_i \\ C(\theta) = C_0 + \sum_{i=1}^r \theta_i C_i \\ D(\theta) = D_0 + \sum_{i=1}^r \theta_i D_i \end{cases} \quad (2.2)$$

Dans cette modélisation, on suppose que les composantes du vecteur de paramètres $\theta(t)$ évoluent indépendamment et que chacune d'elles est bornée. Autrement dit, le domaine $\Theta = \{\theta : \theta \in \Theta \subset R^r\}$ est un hypercube de dimension r , dont les sommets correspondent aux valeurs extrémales de θ .

Il est envisageable d'étendre cette définition du modèle affine au cas plus général où l'hypercube Θ serait remplacé par un polytope convexe². Dans ce cas, l'indépendance des paramètres θ_i n'étant plus garantie, les problèmes d'analyse des modèles (2.1) deviennent plus complexes (par exemple la stabilité). Par des changements de variables appropriés, on pourra contourner cette difficulté, mais en contre partie, la dépendance par rapport aux nouveaux paramètres devient multi-affine.

Pour illustrer ces propos, prenons un exemple dans le cas de dimension deux, comme illustré sur la figure 2.1.

² Θ est appelé un polyèdre convexe si il est défini à partir d'un nombre fini d'inégalités. Il est appelé polytope convexe si c'est un polyèdre convexe borné.

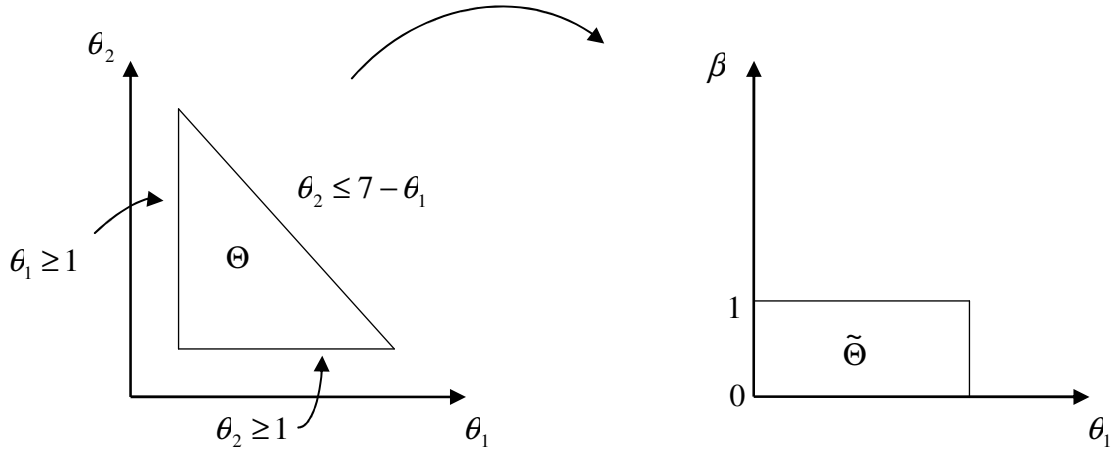


Figure 2.1. - Illustration d'un changement de variables

et considérons le système dont la matrice d'évolution est décrite par :

$$A(\theta) = A_0 + \theta_1 A_1 + \theta_2 A_2 \quad (2.3)$$

Les paramètres θ_1 et θ_2 , évoluant dans le triangle Θ , sont contraints par les inégalités :

$$\begin{cases} 1 \leq \theta_1 \leq 6 \\ 1 \leq \theta_2 \leq 7 - \theta_1 \end{cases} \quad (2.4)$$

Autrement dit, θ_2 évolue entre deux bornes qui sont des fonctions de θ_1 . Nous traduisons cela par la relation barycentrique

$$\theta_2 = (1 - \beta) + \beta(7 - \theta_1) \quad (2.5)$$

faisant intervenir la nouvelle variable β indépendante de θ_1 . L'expression correspondante de la matrice A s'écrit alors

$$A(\theta) = A_0 + A_2 + \theta_1 A_1 + 6\beta A_2 - \beta\theta_1 A_2 \quad (2.6)$$

où A est multi-affine en β et θ_1 .

Modèle polytopique

Le modèle polytopique est assez proche du modèle affine. En effet, il se base également sur une dépendance affine par rapport aux paramètres. La principale différence vient de l'utilisation par le modèle polytopique des coordonnées barycentriques dans sa description. La définition suivante précise ce point :

Définition 2.1.

Le système LPV décrit par (2.1) pour lequel on adopte ici la représentation compacte

$$P(\theta) = \begin{pmatrix} A(\theta) & B(\theta) \\ C(\theta) & D(\theta) \end{pmatrix}, \forall \theta \in \Theta \quad (2.7)$$

admet un modèle polytopique non conservatif³ si l'on peut déterminer un ensemble de matrices P_i , $i = 1, \dots, N$, constituant les sommets d'un polytope défini par

$$Co\{\beta_1, \dots, \beta_N\} = \left\{ \sum_{i=1}^N \beta_i P_i, \beta_i \geq 0, \sum_{i=1}^N \beta_i = 1 \right\} \quad (2.8)$$

et tel que ce dernier coïncide avec l'image par P du domaine Θ :

$$\{P(\theta), \theta \in \Theta\} \equiv Co\{P_1, \dots, P_N\} \quad (2.9)$$

β_i , $i = 1, \dots, N$ définissent alors les coordonnées barycentriques de Θ .

◇

Si la fonction $P(\theta)$ est affine en θ , le domaine Θ est un polytope à N sommets $\{\Pi_i\}_{i=1}^N$, la matrice $P(\theta)$ se situe alors dans un polytope de sommets $P(\Pi_i)$, ce qui implique que les matrices P_i , $i = 1, \dots, N$, intervenant dans l'équation (2.8) vérifient $P_i = P(\Pi_i)$. En utilisant la décomposition de θ suivant ses coordonnées barycentriques (2.8), la matrice $P(\theta)$ peut alors s'écrire sous la forme :

$$P(\theta) = \beta_1 P(\Pi_1) + \dots + \beta_N P(\Pi_N) \quad (2.10)$$

Dans le cas général, la fonction $P(\theta)$ et le domaine Θ étant quelconques, la convexité de l'image n'est pas garantie. On propose néanmoins un modèle polytopique dont les sommets vérifient l'inclusion :

$$\{P(\theta), \theta \in \Theta\} \subset Co\{P_1, \dots, P_N\} \quad (2.11)$$

Le modèle obtenu est alors conservatif et par opposition à la définition 2.1 (on parle de modèle polytopique conservatif). La recherche du meilleur modèle (le moins conservatif)

³ On définit un modèle polytopique non conservatif si le polytope Θ qui engendre $P(\theta)$ est convexe.

repose sur la détermination de l'enveloppe convexe de $P(\theta)$. Nous reviendrons sur ce point dans le paragraphe suivant.

Le choix du modèle polytopique implique également le problème de la recherche des coordonnées barycentriques de θ par rapport aux sommets Π_i . Dans (Biannic, 1996) un algorithme de recherche de ces coordonnées est proposé.

Soit

$$\begin{cases} \sum_{i=1}^N \beta_i \Pi_i = \theta \\ \sum_{i=1}^N \beta_i = 1 \end{cases} \quad (2.12)$$

ou en adoptant une représentation matricielle :

$$M \begin{pmatrix} \beta_1 \\ \dots \\ \beta_N \end{pmatrix} = \begin{pmatrix} \theta \\ 1 \end{pmatrix}, \beta_i \geq 0 \quad (2.13)$$

où $M \in \mathbb{R}^{(r+1) \times N}$ est définie de la façon suivante :

$$M = \begin{pmatrix} \Pi_1 & \dots & \Pi_N \\ 1 & \dots & 1 \end{pmatrix} \quad (2.14)$$

Il existe alors C_N^{r+1} façons d'extraire une matrice carrée $(r+1) \times (r+1)$ de M . Soit M_i la matrice extraite associée à la $i^{\text{ème}}$ combinaison, c'est à dire :

$$M_i = \begin{pmatrix} \Pi_{i_1} & \dots & \Pi_{i_{r+1}} \\ 1 & \dots & 1 \end{pmatrix} \quad (2.15)$$

L'algorithme est alors donné par :

Si

(i). M_i est inversible

(ii). $\tilde{\beta} = M_i^{-1} \theta \Rightarrow \forall j, \tilde{\beta}_j \geq 0$

alors, le N -uplet $(\beta_1, \dots, \beta_N)$ défini par :

$$\begin{cases} \beta_j = \tilde{\beta}_{i_k} & \text{si } j = i_k, k \in \{1, \dots, r+1\} \\ \beta_j = 0 & \text{si non} \end{cases} \quad (2.16)$$

est solution du problème.

Si aucune matrice extraite ne vérifie les conditions (i) et (ii), alors le vecteur θ n'appartient pas à $P(\theta)$. Par contre, la solution est rarement unique dès lors que le nombre N de sommets du polytope est strictement supérieur à $r+1$.

Afin de mieux illustrer cet algorithme, nous présentons un exemple en dimension deux à quatre sommets.

Exemple 2.1.

Considérons le polytope illustré sur la figure 2.2. C'est un polytope à quatre sommets ($N = 4$) défini par deux paramètres ($r = 2$). On cherche à décrire la position de $\theta = (5 \ 5)^T$ en utilisant les coordonnées barycentriques du polytope.

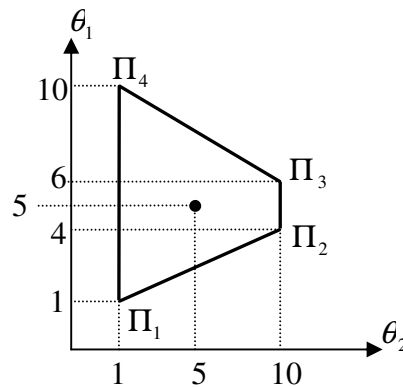


Figure 2.2. - Exemple de recherche de coordonnées barycentriques

1^{ère} étape : Formons les matrices M_i :

$$\begin{aligned} M_1 &= \begin{pmatrix} 1 & 4 & 6 \\ 1 & 10 & 10 \\ 1 & 1 & 1 \end{pmatrix}, k \in \{1,2,3\} & M_2 &= \begin{pmatrix} 1 & 4 & 10 \\ 1 & 10 & 1 \\ 1 & 1 & 1 \end{pmatrix}, k \in \{1,2,4\} \\ M_3 &= \begin{pmatrix} 1 & 6 & 10 \\ 1 & 10 & 1 \\ 1 & 1 & 1 \end{pmatrix}, k \in \{1,3,4\} & M_4 &= \begin{pmatrix} 4 & 6 & 10 \\ 10 & 10 & 10 \\ 1 & 1 & 1 \end{pmatrix}, k \in \{2,3,4\} \end{aligned} \quad (2.17)$$

2^{ème} étape : Prenons $i = 1$:

$$(i). M_1 \text{ est inversible et son inverse est donné par : } M_1^{-1} = \begin{pmatrix} 0 & -0,11 & 1,11 \\ -0,5 & 0,28 & 0,22 \\ 0,5 & -0,17 & -0,33 \end{pmatrix}$$

(ii). $\tilde{\beta} = M_1^{-1}\theta \Rightarrow \tilde{\beta} = (0,56 \ -0,89 \ 1,33)^T$ or la deuxième composante de $\tilde{\beta}$ est négative soit $\tilde{\beta}_j < 0, j = 2$. Cette solution n'est donc pas une solution du problème. $\Rightarrow i = i + 1$.

3^{ème} étape : Prenons $i = 2$:

$$(i). M_2 \text{ est inversible : } M_2^{-1} = \begin{pmatrix} -0,11 & -0,07 & 1,19 \\ 0 & 0,11 & -0,11 \\ 0,11 & -0,04 & -0,07 \end{pmatrix}$$

(ii). $\tilde{\beta} = M_2^{-1}\theta \Rightarrow \tilde{\beta} = (0,26 \ 0,44 \ 0,30)^T$. On constate que tous les éléments $\tilde{\beta}_j$ sont positifs $\forall j$, donc $i = 2$ est une solution du problème.

Sachant que $i = 2, k \in \{1,2,4\}$, le N -uplet ($N = 4$) est alors donné par :

$$\beta_1 = \tilde{\beta}_{i_1} = 0,26, \beta_2 = \tilde{\beta}_{i_2} = 0,44, \beta_3 = 0 \text{ (car } 3 \notin k \text{)} \text{ et } \beta_4 = \tilde{\beta}_{i_4} = 0,30 \quad (2.18)$$

On peut alors vérifier que θ s'écrit :

$$\theta = \begin{pmatrix} 5 \\ 5 \end{pmatrix} = 0,26 \begin{pmatrix} 1 \\ 1 \end{pmatrix} + 0,44 \begin{pmatrix} 4 \\ 10 \end{pmatrix} + 0 \begin{pmatrix} 6 \\ 10 \end{pmatrix} + 0,30 \begin{pmatrix} 10 \\ 1 \end{pmatrix} \quad (2.19)$$



Nous venons de donner la définition d'un modèle polytopique et décrire une technique pour le définir à l'aide des coordonnées barycentriques. Si l'on reprend la définition 2.1, le modèle polytopique est défini comme étant l'image du polytope Θ par la fonction $P(\theta)$. Si le polytope Θ est convexe, alors le modèle polytopique coïncide avec cette image. Dans le paragraphe suivant, des techniques de construction d'un polytope convexe dans l'espace de dimension r à N sommets sont proposées.

2.2.2. Construction d'un polytope

Nous proposons ici une méthode générale de construction d'un modèle polytopique pour le système à paramètres variables mis sous la forme générale :

$$P(\theta) = \left(f_{ij}(\theta) \right)_{\substack{1 \leq i \leq n+m \\ 1 \leq j \leq n+q}} \quad (2.20)$$

où θ évolue dans un domaine sur lequel les fonctions $f_{ij}(\cdot)$ sont à valeurs bornées. Dans le cas d'un modèle d'état (2.7) les fonctions $f_{ij}(\cdot)$ représentent les matrices d'état A , B , C , et D . Une première technique consiste à déterminer les bornes de chacune des fonctions pour en déduire un modèle extrêmement conservatif formé par les $2^{(n+q) \times (n+m)}$ sommets correspondant à toutes les combinaisons possibles de valeurs extrémales. Ensuite, un modèle, nettement moins conservatif peut être obtenu en appliquant la démarche suivante :

1. Quadriller l'espace d'évolution de θ .
2. Calculer $P(\theta)$ en chaque point du quadrillage
3. Déterminer l'enveloppe convexe de l'ensemble obtenu

La première étape nécessite une étude préalable, spécifique au système considéré, dont le but est d'orienter le choix du quadrillage quant à sa nature (linéaire, logarithmique, ...) et bien entendu, sa finesse. La seconde étape ne pose aucune difficulté. Nous allons détailler la dernière étape qui revient à déterminer l'enveloppe convexe de N points répartis de manière quelconque dans R^r .

2.2.2.1. Recherche de l'enveloppe convexe

La recherche de l'enveloppe convexe est un problème de construction fondamental en géométrie. Les généralisations des algorithmes au cas de la dimension quelconque sont assez récents et le sujet fait l'objet de nombreuses publications (voir par exemple (Barber et al., 1995) et les références associées). On distingue deux grandes familles de méthodes. La première repose sur l'existence d'une dualité entre l'enveloppe convexe d'une part et l'intersection de demi-espaces d'autre part. La seconde correspond à la famille des techniques itératives. Nous nous proposons d'en présenter une qui s'est avérée particulièrement utile. Elle est développée dans l'environnement Matlab®.

Algorithme 2.1.

1. Initialiser l'algorithme par un simplexe formé par $r + 1$ sommets appartenant aux N points à traiter
2. Choisir un nouveau point p
3. Déterminer la position de p par rapport à chaque facette. Affecter une étiquette :

- *facette visible*

- *facette cachée*

4. Si toutes les facettes sont cachées alors retour en 2,

Sinon :

- *déterminer le contour C formé par les arêtes du polytope résultant de l'intersection d'une facette visible et d'une facette cachée,*

- *créer les nouvelles facettes constituées chacune du point p et d'un élément de C . Déterminer leurs facettes adjacentes respectives pour en déduire les nouvelles arêtes,*

- *supprimer les facettes visibles et mettre à jour l'ensemble des arêtes.*

5. retour en 2 s'il reste des points à traiter.

Dans cet algorithme, le polytope est représenté par un ensemble de facettes qui sont en fait des hyperplans délimités par des « arêtes ». Chaque arête résulte de l'intersection de deux facettes voisines entre elles. Chaque facette peut également être vue comme un polytope à r sommets. Ainsi, on dira que deux facettes sont voisines si elles ont $r - 1$ sommets en commun. Enfin, on dit que la facette F d'un polytope est visible d'un point p , si, pour tout point p_i appartenant à F , le vecteur reliant p_i à p forme un angle aigu avec le vecteur normal à F orienté vers l'extérieur du polytope.

Afin d'illustrer cet algorithme, nous allons présenter deux exemples. Le premier est de nature académique simple et permet de bien comprendre les différentes étapes de l'algorithme. Le second est de nature plus complexe et permet d'illustrer tout l'intérêt de la méthode.

Exemple 2.2.

Considérons un polytope non convexe à 8 sommets dans l'espace de dimension 2. Il s'agit alors de déterminer l'enveloppe convexe qui englobe tous ces sommets. La figure 2.3 représente les différentes étapes de l'algorithme.

1^{ère} étape : C'est l'étape d'initialisation, il s'agit ici de choisir parmi les huit sommets considérés ceux qui forment le polytope initial. Choisissons alors les points $p1$, $p2$ et $p3$.

2^{ème} étape : Prenons par exemple le point $p4$ comme nouveau point.

3^{ème} étape : On attribue à chaque facette l'étiquette visible ou cachée, en fonction de l'angle entre la normale à la facette F_i et les droites reliant $p4$ à l'ensemble des points de F_i . Nous avons alors :

$F1$: facette cachée, $F2$: facette visible, $F3$: facette cachée

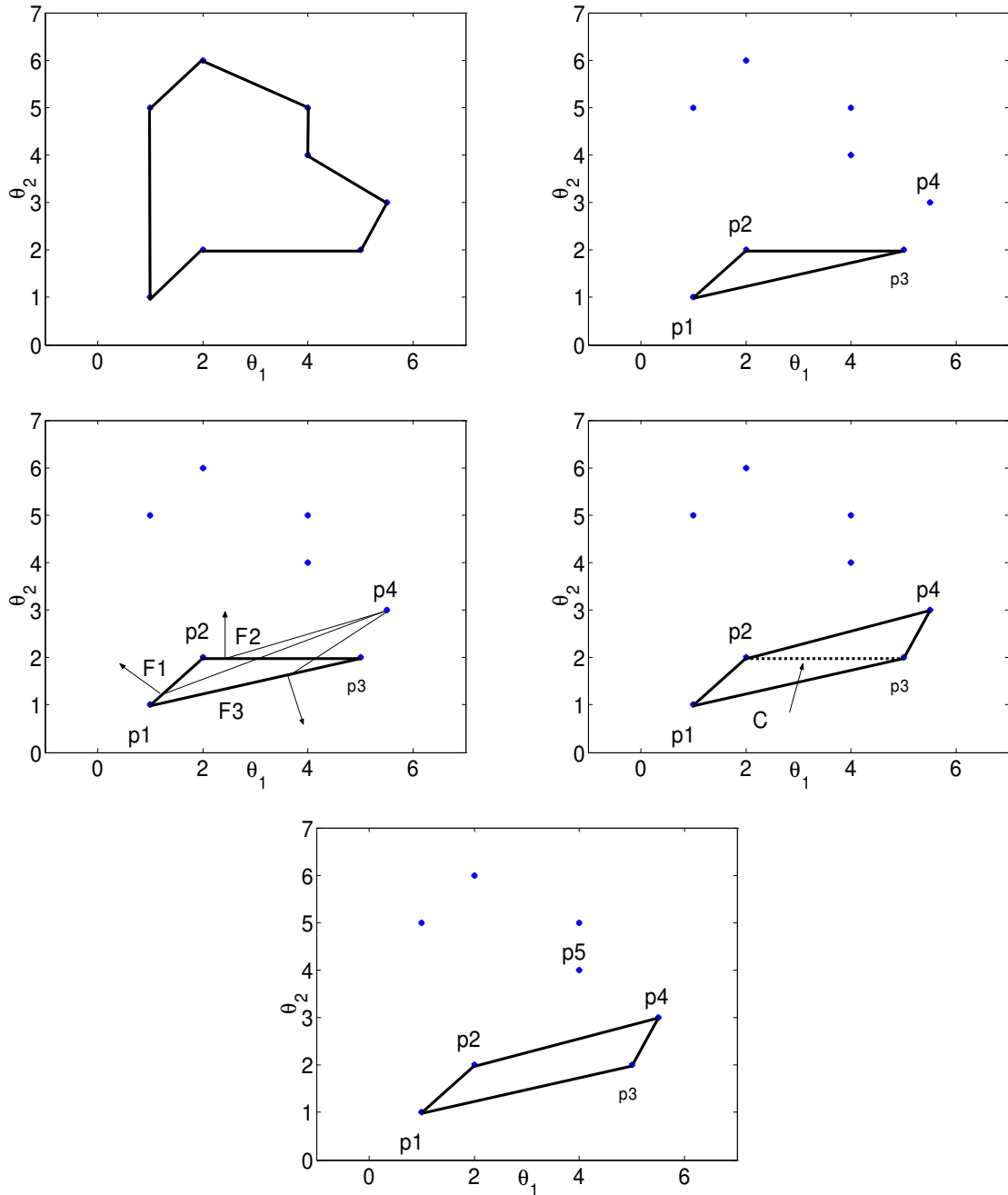


Figure 2.3. - Illustration de l'algorithme de recherche d'une enveloppe convexe (a)

4^{ème} étape : Le contour C correspond dans ce cas à la facette $F3$. Ce contour est ici un simple segment comme représenté sur la figure 2.3. Les nouvelles facettes sont alors créées entre $p2$ et $p4$ puis entre $p3$ et $p4$ comme indiqué sur la figure 2.3. On enlève ensuite le contour C .

5^{ème} étape : Il reste des points, on recommence l'algorithme à partir de l'étape 2, en considérant successivement tous les points. Le détail de ces étapes n'est pas repris ici, mais les différents résultats pour chaque point sont donnés sur la figure 2.4.

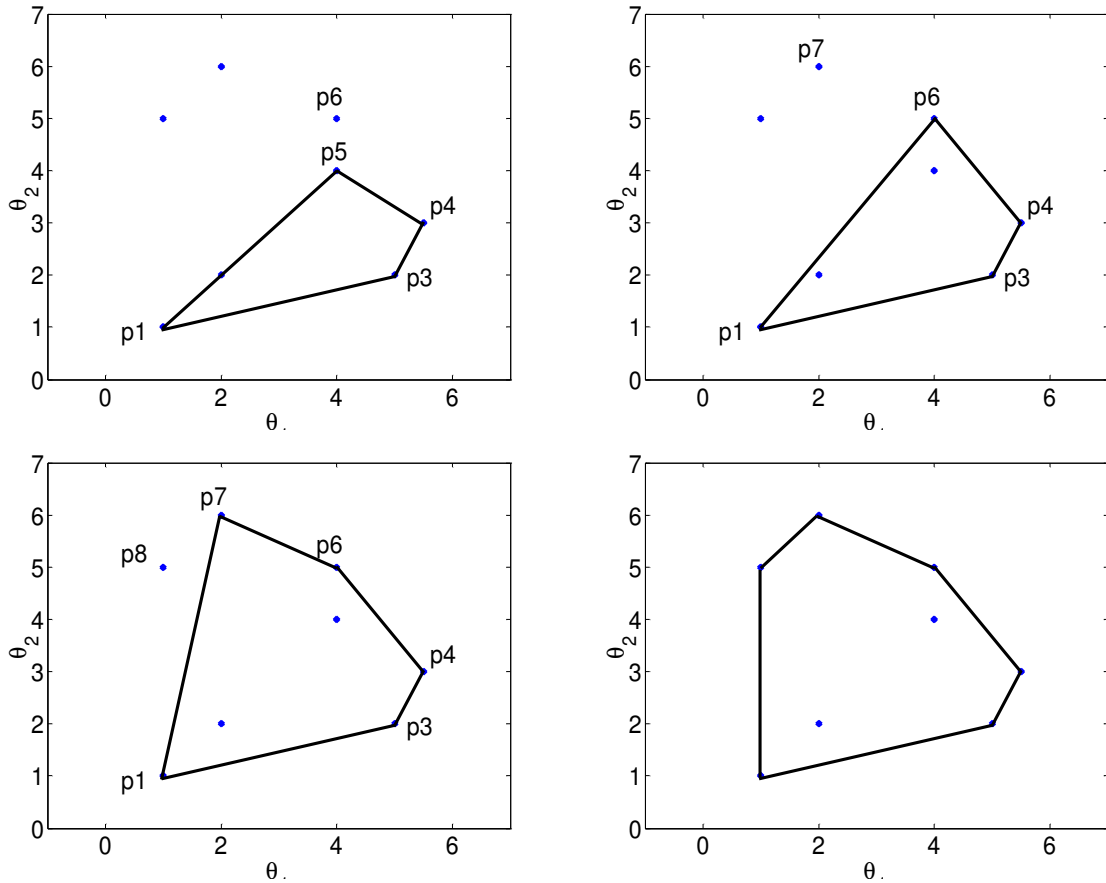


Figure 2.4. - Illustration de l’algorithme de recherche d’une enveloppe convexe (b)



Nous présentons maintenant les résultats de la construction d’un polytope convexe à 80 sommets dans l’espace de dimension 3. Cette technique s’avère très pratique dans la recherche de modèles polytopiques convexes sur lesquels sont basées les méthodes de synthèse de filtres LPV de diagnostic que nous allons développer dans les paragraphes suivants.

Exemple 2.3.

Soit le polytope Θ_{nc} non convexe à 80 sommets, pour lequel, $0.015 \leq \theta_1 \leq 4.98$, $0.024 \leq \theta_2 \leq 4$, $0.04 \leq \theta_3 \leq 4.98$, illustré sur la figure 2.5. L’algorithme permet de construire le polytope Θ_c convexe illustré sur la figure 2.6. On remarquera que le polytope Θ_c possède moins de sommets ($N=50$) que le polytope Θ_{nc} ($N=80$).

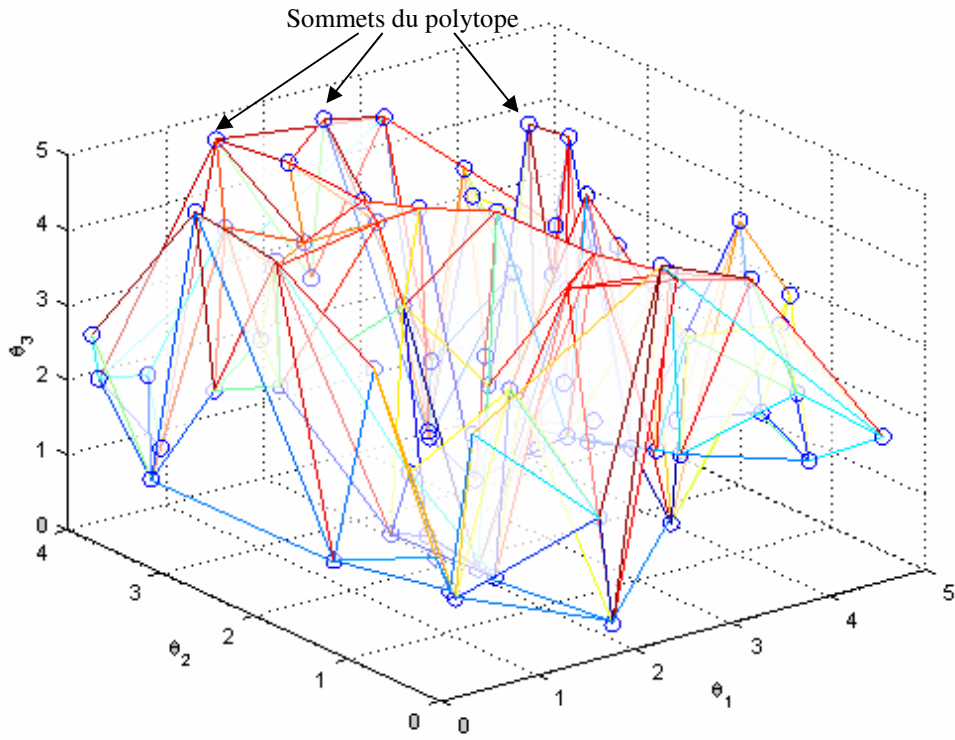


Figure 2.5. - Polytope non convexe en 3 dimensions ($N=80$)

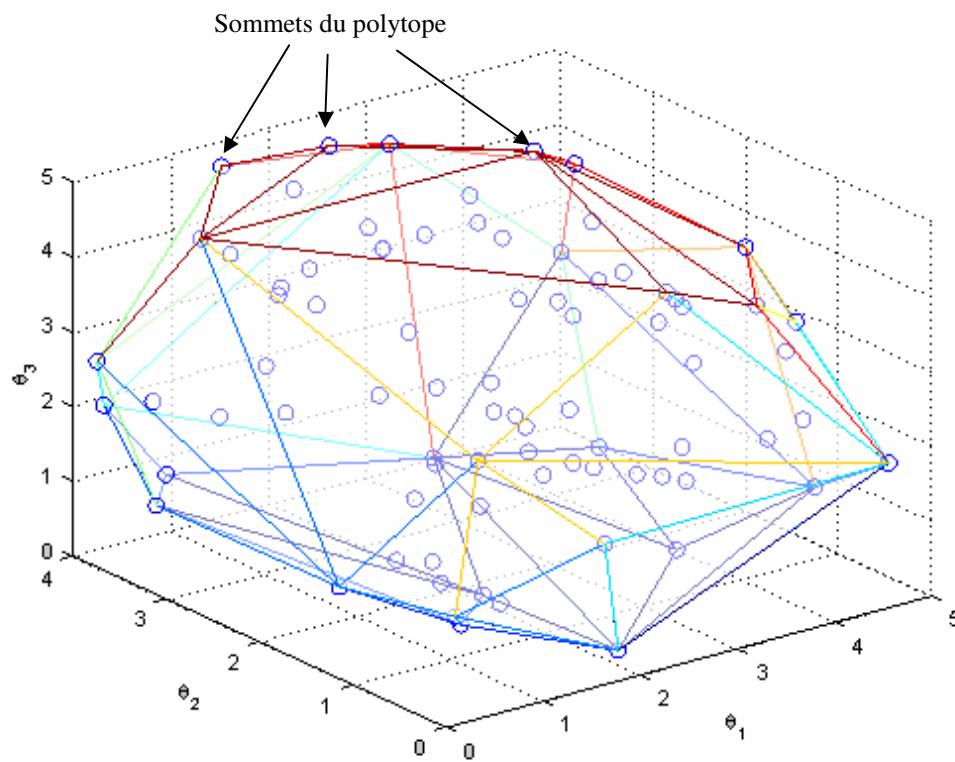


Figure 2.6. - Polytope convexe en 3 dimensions ($N=50$)



2.2.2.2. Réduction d'un polytope

Le polytope étant convexe, nous nous intéressons à présent au problème de réduction du nombre de sommets. Comme nous le verrons plus tard dans ce chapitre, la méthode de diagnostic que nous allons développer, conduit à la résolution d'un système de $2N + 1$ LMI, N étant le nombre de sommets du polytope. Le nombre de LMI augmente donc en fonction du nombre de sommets du polytope. Il est alors parfois utile, voire nécessaire, de réduire le nombre de sommets, car les techniques d'analyse et de synthèse peuvent devenir très coûteuses sur le plan numérique. Cette réduction du nombre de sommets se fait au prix d'une augmentation de la surface (ou du volume) du polytope qui implique une augmentation du degré de conservatisme de celui-ci pour couvrir les vraies variations paramétriques du procédé.

Il existe plusieurs techniques pour résoudre le problème de réduction. Nous présentons dans ce paragraphe une technique basée sur des considérations géométriques où le critère de réduction du nombre de sommets est basé sur l'augmentation de surface ou de volume du polytope. Cette technique a été discutée dans (Biannic, 1996) et obéit à l'algorithme suivant :

Algorithme 2.2.

1. Pour chaque facette F_i du polytope :

- déterminer les r facettes adjacentes
- Trouver si il existe le point p_i tel que toutes ces facettes adjacentes et la facette F_i soient visibles depuis le point p_i .
- Déterminer la distance d_i entre le point p_i et la facette F_i

2. Résoudre le problème d'optimisation quadratique suivant et déterminer le point associé au meilleur critère : la distance entre le nouveau sommet et la facette F_i considérée, admet une expression quadratique par rapport aux coordonnées de ce sommet. Il suffit donc de minimiser un critère quadratique sous contraintes inégalités linéaires pour trouver le sommet impliquant l'augmentation de volume minimale. Si les contraintes sont incompatibles, le problème n'a pas de solution.

3. Ajouter ce point au polytope

4. Si le nombre de sommets du nouveau polytope est supérieur au seuil désiré et si au cours de la précédente boucle sur les facettes, deux solutions au moins ont pu être obtenues :

retour en 1.

Sinon

Fin de l'algorithme.

Pour illustrer la démarche, nous nous proposons maintenant de reprendre l'exemple 2.2.

Exemple 2.2. (suite)

Reprenons l'exemple que nous avons utilisé précédemment pour la recherche d'une enveloppe convexe. Il s'agit d'un polytope à 6 sommets pour lequel on souhaite obtenir un polytope à 4 sommets. La figure 2.7 illustre les différentes étapes de l'algorithme de réduction présenté précédemment. Chaque figure correspond à une étape de l'algorithme que nous allons expliciter :

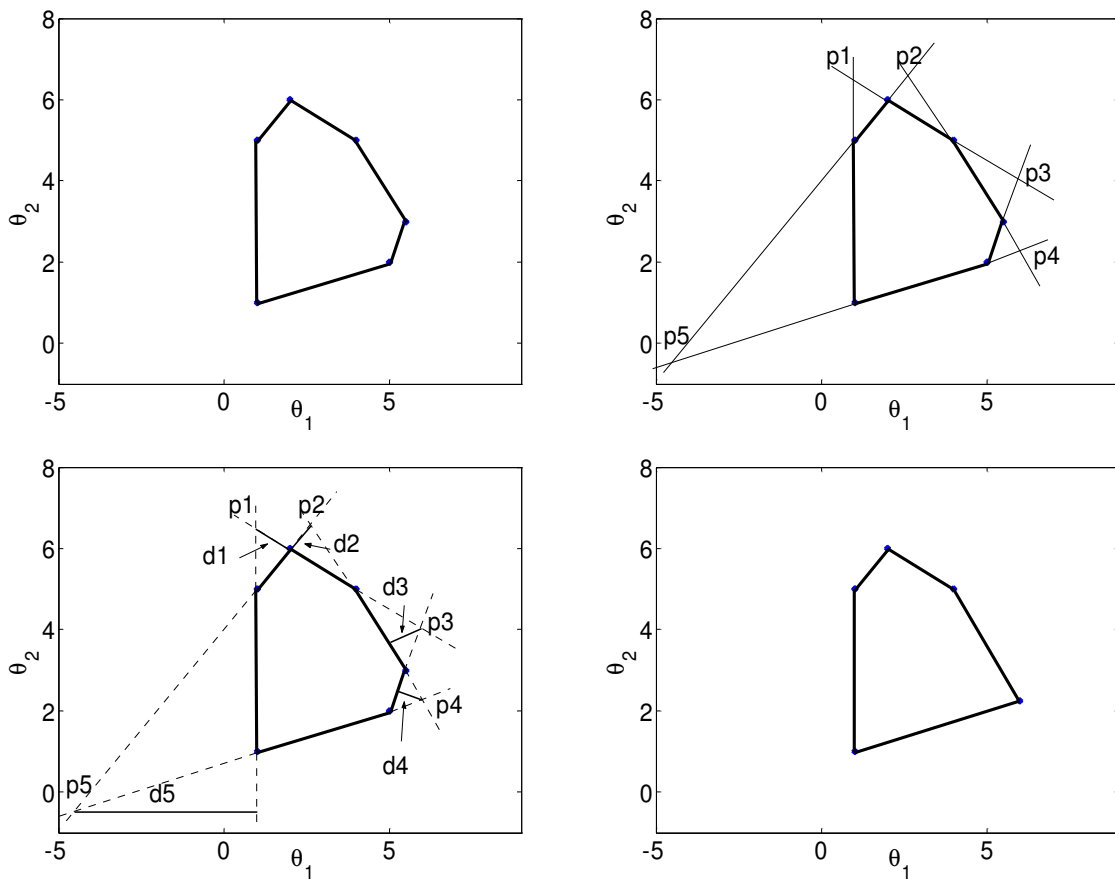


Figure 2.7. - *Illustration de la méthode de réduction d'un polytope*

1^{ère} étape : Pour chaque facette, on cherche le point pi si il existe tel que l'arête de la facette et ses voisines soient visible depuis le point pi .

Chaque nouveau point ainsi obtenu est associé à la distance qui sépare la facette à laquelle il est associé, comme illustré sur la figure 2.7.

2^{ème} étape : Chacune de ces distances est alors calculée. La distance la plus petite est celle qui correspond à l'augmentation minimale du conservatisme du polytope. Dans notre exemple, il s'agit de la distance $d4$. Par conséquent le nouveau point retenu est le point $p4$.

3^{ème} étape : Le point $p4$ étant celui qui implique la plus petite augmentation de surface du polytope, c'est celui qui est rajouté au polytope comme illustré sur la figure 2.7.

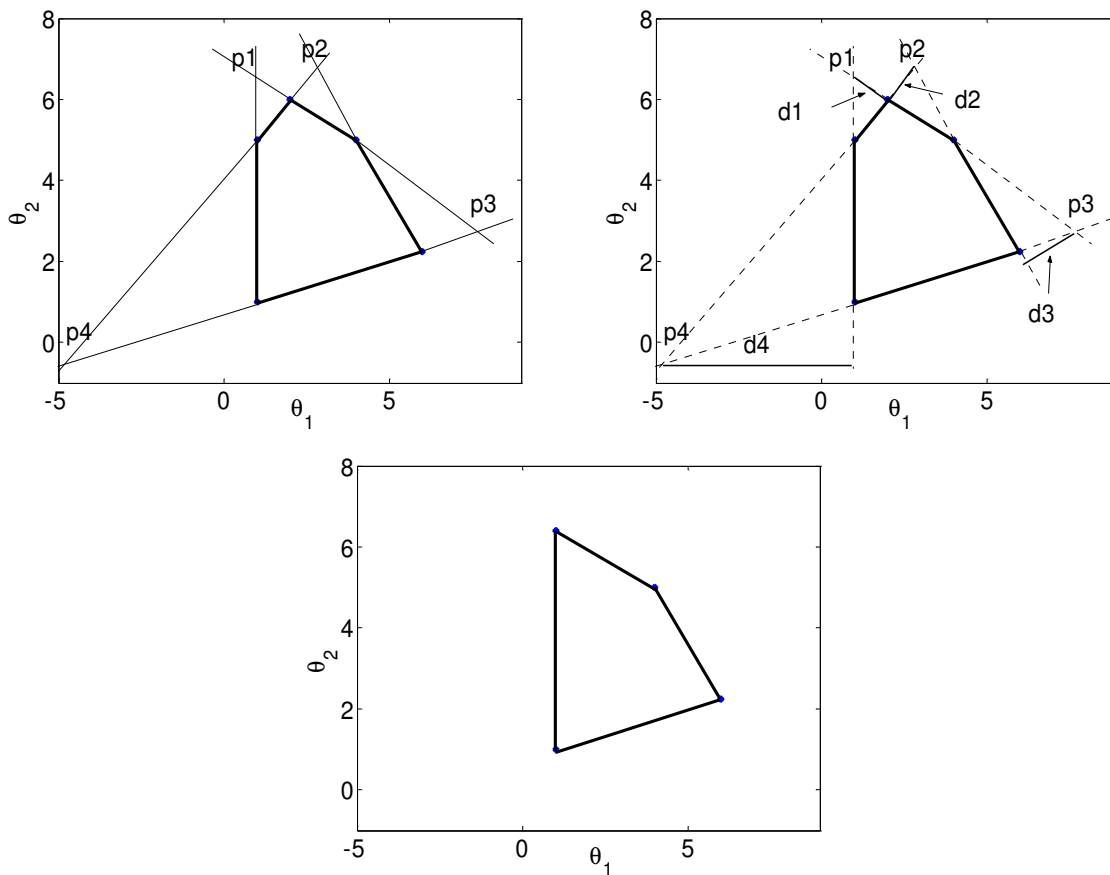


Figure 2.8. - *Illustration de la méthode de réduction d'un polytope – étape 4*

4^{ème} étape : Nous avons alors obtenu un polytope à 5 sommets. Afin de réduire le polytope à 4 sommets, nous recommençons la procédure à partir de la première étape. La figure 2.8 illustre cette nouvelle réduction. Dans ce cas, c'est le point $p1$ qui induit la plus faible augmentation de surface, c'est donc lui qui est retenu pour effectuer la réduction.

L'objectif fixé était de réduire le nombre de sommets du polytope à 4. Le polytope de la figure 2.8 ayant 4 sommets, l'algorithme s'arrête ici.



2.2.2.3. Bilan sur la construction d'un polytope

Nous avons présenté dans les paragraphes précédents une méthode de construction du modèle polytopique. Dans le cas le plus favorable, c'est à dire le cas où le polytope de départ est convexe et possède un nombre faible de sommets, les techniques que nous venons de décrire

ne sont pas forcément utilisées. Cependant, dans beaucoup de cas pratiques, les choses ne se passent pas aussi bien. Revenons sur l'exemple simple que nous avons utilisé pour illustrer les différents algorithmes. La figure 2.9 représente le polytope non convexe de départ (tracé fait en pointillé) et le polytope convexe après réduction du nombre de sommets (tracé fait en trait plein).

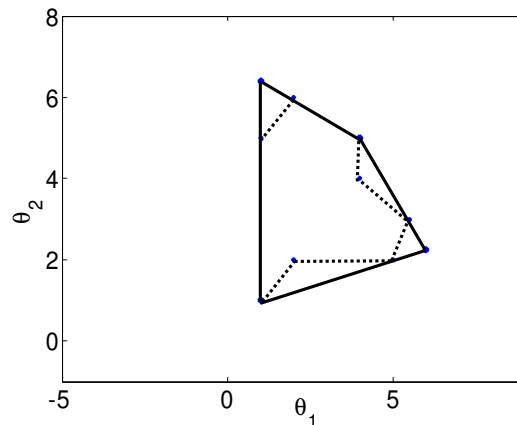


Figure 2.9. - Exemple de construction d'un polytope

Nous pouvons constater une augmentation de surface du nouveau polytope. La principale difficulté de la construction des polytopes est alors de traduire cette augmentation en terme de degré du conservatisme du nouveau polytope, ou tout au moins de trouver un critère de choix quant à la prise en compte d'un nouveau point ou non.

2.3. Les mesures de performances dans un cadre LPV

2.3.1. Cas général

Le modèle polytopique que l'on obtient à l'issue des étapes précédentes, décrira le comportement dynamique du système que l'on cherche à surveiller. Dans le cas LTI, nous avons vu que les mesures de performances peuvent être formulées à l'aide des normes induites qui sont la norme H_∞ et la norme H_2 . Dans le cas LPV, on ne peut pas définir ces normes. On définit alors la notion de norme L_2 -induite, comme suit :

Définition 2.2.

Considérons le système LPV décrit par (2.1), la norme L_2 -induite de ce système est définie par :

$$\sup_{\substack{u \in L_2 \\ \forall \theta \in \Theta}} \frac{\|y\|_2}{\|u\|_2} = \sup_{\substack{u \in L_2 \\ \forall \theta \in \Theta}} \frac{\int_0^{+\infty} y^T y dt}{\int_0^{+\infty} u^T u dt} \quad (2.21)$$

◇

Définition 2.3.

La norme L_2 -induite du système (2.1) est bornée par γ si et seulement si, pour toute trajectoire paramétrique du domaine Θ :

$$\forall u \in L_2, \forall T \geq 0, \int_0^T y^T y dt \leq \gamma^2 \int_0^T u^T u dt \quad (2.22)$$

◇

En accord avec la terminologie proposée par (Ding *et al.*, 2000a) et (Chen et Patton, 1999), nous nous proposons de définir maintenant un équivalent à la norme H pour les systèmes LPV, que nous appellerons la norme L_2 -induite tronquée.

Définition 2.4.

Considérons le système LPV décrit par (2.1), la norme L_2 -induite tronquée de ce système est définie par :

$$\inf_{\substack{u \in L_2 \\ \forall \theta \in \Theta}} \frac{\|y\|_e}{\|u\|_e} = \inf_{\substack{u \in L_2 \\ \forall \theta \in \Theta}} \frac{\int_{t_1}^{t_2} y^T y dt}{\int_{t_1}^{t_2} u^T u dt} \quad (2.23)$$

◇

Sur la base de ces définitions, nous allons à présent donner des critères de mesure de performances pour les systèmes LPV.

Définition 2.5.

Le système LPV (2.1) noté P est quadratiquement stable⁴ sur Θ et vérifie le niveau de performances H_∞ quadratique γ , si

$$\sup_{\substack{u \in L_2 \\ \forall \theta \in \Theta}} \frac{\|y\|_2}{\|u\|_2} < \gamma \quad (2.24)$$

◇

Cette définition n'est pas utile d'un point de vue numérique car elle ne permet pas le calcul de γ . Pour résoudre ce problème, on peut utiliser le théorème suivant.

Théorème 2.1.

Le système LPV (2.1) noté P est quadratiquement stable sur Θ et vérifie le niveau de performances H_∞ quadratique γ , si et seulement si il existe une matrice symétrique strictement positive X telle que :

$$\forall \theta \in \Theta, \begin{pmatrix} A(\theta)^T X + XA(\theta) & XB(\theta) & C(\theta)^T \\ B(\theta)^T X & -\gamma I & D(\theta)^T \\ C(\theta) & D(\theta) & -\gamma I \end{pmatrix} < 0 \quad (2.25)$$

Preuve : voir (Apkarian *et al.*, 1995) ■

Ce théorème est une généralisation au cas LPV du lemme réel borné, utilisé dans le cadre des systèmes modélisés sous forme LTI (voir (Boyd *et al.*, 1994)). Pour démontrer ce théorème, il suffit d'utiliser la théorie de Lyapunov en choisissant une fonction de Lyapunov telle que :

$$V(x) < \gamma^2 u^T(t)u(t) - y^T(t)y(t) \quad (2.26)$$

Dans le cas où le système est modélisé par un polytope (voir (2.8)) où $P_i = \{A_i, B_i, C_i, D_i\}$, le théorème précédent est équivalent au théorème suivant (Apkarian *et al.*, 1995):

⁴ On définit la stabilité quadratique de la façon suivante : $\forall \theta \in \Theta$, le système est quadratiquement stable sur Θ si : $A(\theta)^T X + XA(\theta) < 0$, où X est une matrice de Lyapunov.

Théorème 2.2.

Considérons l'inégalité matricielle (2.25) et soit le modèle polytopique $P(\theta)$ tel que :

$$P(\theta) = \begin{pmatrix} A(\theta) & B(\theta) \\ C(\theta) & D(\theta) \end{pmatrix} := \text{Co} \left\{ \begin{pmatrix} A_i & B_i \\ C_i & D_i \end{pmatrix}, i = 1, \dots, N \right\} \quad (2.27)$$

Le polytope $P(\theta)$ est quadratiquement stable et vérifie le niveau de performances H_∞ quadratique γ si et seulement si il existe une matrice symétrique définie positive X telle que :

$$\begin{pmatrix} A_i^T X + X A_i & X B_i & C_i^T \\ B_i^T X & -\gamma I & D_i \\ C_i & D_i & -\gamma I \end{pmatrix} < 0, \forall i = 1, \dots, N \quad (2.28)$$

■

Ce théorème est une conséquence directe de l'équation (2.10) écrite sous la forme suivante

$$P(\theta) = \sum_{i=1}^N \beta_i \begin{pmatrix} A_i & B_i \\ C_i & D_i \end{pmatrix} \quad (2.29)$$

où $\beta_i \geq 0$ et $\sum_{i=1}^N \beta_i = 1$.

Remarque 2.1.

Ces critères de mesure de performances peuvent être également définis dans un contexte H_2 . L'extension de la norme H_2 au cas LPV est définie comme la plus grande énergie atteignable par la réponse impulsionnelle, lorsque θ décrit l'ensemble des trajectoires contenues dans le domaine Θ . Elle est donnée par l'expression suivante :

$$\sup_{\theta \in \Theta} \sum_{i=1}^q \int_0^{+\infty} y_i^T y_i dt \quad (2.30)$$

La notion de performance quadratique de type H_2 est définie alors de la façon suivante : le système LPV (2.1) noté P , tel que

$$\forall \theta \in \Theta, D(\theta) = 0 \quad (2.31)$$

est quadratiquement stable sur Θ et vérifie, pour un réel positif γ , la contrainte de performance

$$\sup_{\theta \in \Theta} \sum_{i=1}^q \int_0^{+\infty} y_i^T y_i dt < \gamma \quad (2.32)$$

si il existe une matrice symétrique strictement positive X telle que :

$$\forall \theta \in \Theta, \begin{cases} A(\theta)^T X + XA(\theta) + C(\theta)^T C(\theta) < 0 \\ \text{trace}(B(\theta)^T XB(\theta)) < \gamma \end{cases} \quad (2.33)$$

2.3.2. Cas où l'on dispose d'une borne sur la vitesse de variation des paramètres

Les mesures de performances énoncées précédemment sont uniquement basées sur le fait que $\theta(t)$ évolue dans un polytope convexe. Aucune information sur la vitesse de variation des paramètres n'est prise en compte. Supposons à présent que nous disposons d'une borne sur la vitesse de variation :

$$|\dot{\theta}_i(t)| \leq v_i, \quad i = 1, \dots, r, \quad \forall t \geq 0 \quad (2.34)$$

Sur la base du théorème 2.1, on peut montrer qu'en choisissant une fonction de Lyapunov qui dépend du vecteur de paramètres variant dans le temps tel que

$$\dot{V}(x, \theta) < \gamma^2 u^T(t)u(t) - y^T(t)y(t) \quad (2.35)$$

où

$$V(x, \theta(t)) = x^T X(\theta(t))x, \quad \forall \theta \in \Theta, \quad X(\theta) = X^T(\theta) > 0 \quad (2.36)$$

où γ est l'indice de performance H_∞ quadratique, le système LPV (2.1) dont θ vérifie (2.34), vérifie le niveau de performances H_∞ quadratique γ si :

$$A^T(\theta)X(\theta) + X(\theta)A(\theta) + \sum_{i=1}^r \dot{\theta}_i \frac{\partial X}{\partial \theta_i} < \gamma^2 u^T(t)u(t) - y^T(t)y(t), \quad \forall \theta \in \Theta \quad (2.37)$$

Le problème qui se pose alors est que l'inégalité (2.37) est de dimension infinie.

2.3.2.1. Quadrillage quadratique

En considérant que $\dot{\theta}_i(t)$ est borné par v_i , l'inégalité (2.37) est équivalente, pour chaque valeur de θ , au système de $2^r + 1$ inégalités suivant :

$$\forall \theta \in \Theta, \begin{cases} A^T(\theta)X(\theta) + X(\theta)A(\theta) + \sum_{i=1}^r \pm v_i \frac{\partial X}{\partial \theta_i} < \gamma^2 u^T(t)u(t) - y^T(t)y(t) \\ X(\theta) > 0 \end{cases} \quad (2.38)$$

On peut remarquer que (2.38) doit être vérifiée pour tout $\theta \in \Theta$, et pour une infinité de matrices de Lyapunov possibles $X(\theta)$. Pour résoudre le problème lié à l'existence d'une infinité de matrices de Lyapunov, il a été proposé par certains auteurs de restreindre le choix de la fonction de Lyapunov à :

$$X(\theta) = \sum_{i=1}^N f_i(\theta)X_i \quad (2.39)$$

Ce choix permet alors de réécrire l'inégalité (2.37) comme le système d'inégalités suivant :

$$\forall \theta \in \Theta, \begin{cases} \sum_{i=1}^N (A(\theta)^T X_i + X_i A(\theta)) + \sum_{i=1}^r \pm \left(v_i \sum_{i=1}^N \frac{\partial f_i(\theta)}{\partial \theta_i} \right) < \gamma^2 u^T(t)u(t) - y^T(t)y(t) \\ \sum_{i=1}^N f_i(\theta)X_i > 0 \end{cases} \quad (2.40)$$

Ce problème correspond alors à la vérification de $2^r + 1$ LMI pour chaque valeur de θ .

Pour résoudre ensuite le problème lié à l'existence d'une infinité d'inégalités, une idée naturelle consiste à quadriller l'espace de variation des paramètres. Il s'agit alors de vérifier les inégalités (2.40) en chaque point du quadrillage. Cette technique possède l'avantage d'être très générale puisque nous n'avons fait aucune hypothèse quant à la nature de la matrice $A(\cdot)$. Cependant, elle possède un certain nombre de limitations, notamment dans le choix des fonctions $f_i(\cdot)$ ou le choix de la finesse du quadrillage, qui ne sont pas forcément évidents a priori. La deuxième approche que nous présentons ici s'avère être plus simple à mettre en œuvre dans la mesure où elle permet d'éviter ces choix. Elle suppose néanmoins une dépendance affine en les paramètres.

2.3.2.2. Stabilité quadratique affine

Considérons la classe des modèles LPV affines décrit par le modèle (2.2) et les hypothèses de bornitude sur le vecteur de paramètres $\theta(t)$ et le vecteur des vitesses de variation $\dot{\theta}(t)$:

$$\theta_i \in [\underline{\theta}_i \ \bar{\theta}_i] \quad (2.41)$$

$$\dot{\theta}_i \in [\underline{v}_i \ \overline{v}_i] \quad (2.42)$$

Plusieurs travaux ont été menés sur la recherche de la stabilité quadratique de type H_∞ dans le cas où la fonction de Lyapunov (2.36) dépend du vecteur des paramètres variants (voir par exemple (Gahinet *et al.*, 1994) ; (Feron *et al.*, 1995) ; (Gahinet *et al.*, 1996) ; (Feron *et al.*, 1996)). Dans (Gahinet *et al.*, 1996), le problème de la recherche d'un niveau de performance pour cette classe de systèmes est formulé simultanément aux sommets du polytope Θ et aux sommets du polytope définissant l'espace de variation de $\dot{\theta}(t)$.

Définition 2.6.

Le système (2.2), pour lequel les hypothèses (2.41) et (2.42) sont vérifiées, est quadratiquement stable sur Θ et vérifie le niveau de performance quadratique $H_\infty \gamma$ si il existe $r + 1$ matrices symétriques X_0, \dots, X_r telles que :

$$X(\theta) = X_0 + \theta_1 X_1 + \dots + \theta_r X_r \quad (2.43)$$

$$\forall \theta \in \Theta, \left(\begin{array}{cc} A(\theta)^T X(\theta) + X(\theta)A(\theta) + X(\dot{\theta}) - X_0 & X(\theta)B(\theta) \ C(\theta)^T \\ B(\theta)^T X(\theta) & -\gamma I \quad D(\theta)^T \\ C(\theta) & D(\theta) \quad -\gamma I \end{array} \right) < 0 \quad (2.44)$$

◇

Le problème qui se pose de nouveau est que le système d'inégalités (2.43)-(2.44) correspond à un problème de dimension infinie. Le théorème suivant propose une solution à ce problème :

Théorème 2.3.

Soit Π et Z les ensembles respectifs des sommets des polytopes formés par $\theta(t)$ et $\dot{\theta}(t)$. Soit $A(\tilde{\theta})$ quadratiquement stable avec $\tilde{\theta}$ définie par :

$$\tilde{\theta} = \left(\frac{\theta_1 + \overline{\theta}_1}{2}, \dots, \frac{\theta_r + \overline{\theta}_r}{2} \right) \quad (2.45)$$

Le système de LMI (2.43)-(2.44) est vérifié si il existe $r + 1$ matrices symétriques X_0, \dots, X_r telles que

$$\begin{pmatrix} A(\pi)^T X(\pi) + X(\pi)A(\pi) + X(z) - X_0 & X(\pi)B(\pi) & C(\pi)^T \\ B(\pi)^T X(\pi) & -\gamma I & D(\pi)^T \\ C(\pi) & D(\pi) & -\gamma I \end{pmatrix} < 0 \quad (2.46)$$

$$\begin{pmatrix} A_i^T X_i + X_i A_i & X_i B_i \\ B_i^T X_i & 0 \end{pmatrix} \geq 0, \quad i = 1, \dots, r \quad (2.47)$$

avec $(\pi, z) \in (\Pi, Z)$.

Preuve : voir (Gahinet et al., 1996) ■

Ainsi, dans le cas où la vitesse de variation des paramètres est connue (tout du moins ses bornes), et lorsque le système peut être représenté par un modèle affine, la recherche de performance quadratique H_∞ peut être effectuée par la résolution du système de LMI (2.46)-(2.47).

Dans la suite du chapitre, nous ne nous intéressons qu'à la classe des systèmes LPV dont la vitesse de variation des paramètres n'est pas connue a priori. Ceci dit, les résultats que nous allons présenter peuvent facilement être appliqués au cas où cette borne est connue.

2.4. Diagnostic à base de modèles LPV

2.4.1. Position du problème

Considérons le système représenté sur la figure 2.10, où $G(\theta)$ représente le modèle LPV du système à surveiller. $C(\theta)$ représente le correcteur associé à ce système que nous choisissons également de type LPV, d représente les perturbations agissant sur le système et f les défauts à détecter.

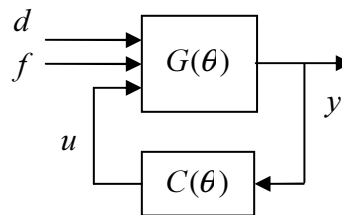


Figure 2.10.- Représentation du système en boucle fermée

$G(\theta)$ possède la représentation d'état suivante

$$\begin{cases} \dot{x} = A_0(\theta)x + B_0(\theta)u + E_{01}(\theta)d + K_{01}(\theta)f \\ y = C_0(\theta)x + D_0(\theta)u + E_{02}(\theta)d + K_{02}(\theta)f \end{cases} \quad (2.48)$$

et $C(\theta)$ possède la représentation d'état :

$$\begin{cases} \dot{x}_c = A_c(\theta)x_c + B_c(\theta)y \\ u = C_c(\theta)x_c + D_c(\theta)y \end{cases} \quad (2.49)$$

A partir de la deuxième équation de (2.48), de la deuxième équation de (2.49) et en posant $M(\theta) = (I - D_c(\theta)D_0(\theta))^{-1}$, nous obtenons :

$$u = M(\theta)C_c(\theta)x_c + M(\theta)D_c(\theta)C_0(\theta)x + M(\theta)D_c(\theta)E_{02}(\theta)d + M(\theta)D_c(\theta)K_{02}(\theta)f \quad (2.50)$$

Il est alors immédiat de déduire des équations (2.48), (2.49) et (2.50), les équations du modèle d'état en boucle fermée

$$\begin{cases} \dot{x} = A_0(\theta)x + B_0(\theta)[M(\theta)C_c(\theta)x_c + M(\theta)D_c(\theta)C_0(\theta)x + M(\theta)D_c(\theta)E_{02}(\theta)d + M(\theta)D_c(\theta)K_{02}(\theta)f] + E_{01}(\theta)d + K_{01}(\theta)f \\ \dot{x}_c = A_c(\theta)x_c + B_c(\theta)[C_0(\theta)x + D_0(\theta)[M(\theta)C_c(\theta)x_c + M(\theta)D_c(\theta)C_0(\theta)x + M(\theta)D_c(\theta)E_{02}(\theta)d + M(\theta)D_c(\theta)K_{02}(\theta)f] + E_{02}(\theta)d + K_{02}(\theta)f] \\ y = C_0(\theta)x + D_0(\theta)[M(\theta)C_c(\theta)x_c + M(\theta)D_c(\theta)C_0(\theta)x + M(\theta)D_c(\theta)E_{02}(\theta)d + M(\theta)D_c(\theta)K_{02}(\theta)f] \end{cases} \quad (2.51)$$

Notons $\{A(\theta), B(\theta), C(\theta), D(\theta)\}$ la représentation d'état du système en boucle fermée (voir la figure 2.11). Les matrices de cette représentation d'état prennent les valeurs suivantes (en utilisant les relations (2.51)):

$$A(\theta) = \begin{pmatrix} A_0(\theta) + B_0(\theta)M(\theta)D_c(\theta)C_0(\theta) & B_0(\theta)M(\theta)C_c(\theta) \\ B_c(\theta)C_0(\theta) + B_c(\theta)D_0(\theta)M(\theta)D_c(\theta)C_0(\theta) & A_c(\theta) + B_c(\theta)D_0(\theta)M(\theta)C_c(\theta) \end{pmatrix} \quad (2.52)$$

$$B(\theta) = (B_d(\theta) \mid B_f(\theta))$$

$$= \left(\begin{array}{c|c} E_{01}(\theta) + B_0(\theta)M(\theta)D_c(\theta)E_{02}(\theta) & K_{01}(\theta) + B_0(\theta)M(\theta)D_c(\theta)K_2(\theta) \\ \hline B_c(\theta)E_{02}(\theta) + B_c(\theta)D_0(\theta)M(\theta)D_c(\theta)E_{02}(\theta) & B_c(\theta)K_{02}(\theta) + B_c(\theta)D_0(\theta)M(\theta)D_c(\theta)K_{02}(\theta) \end{array} \right) \quad (2.53)$$

$$C(\theta) = \left(\begin{array}{cc} C_0(\theta) + D_0M(\theta)D_c(\theta)C_0(\theta) & D_0(\theta)M(\theta)C_c(\theta) \\ M(\theta)D_c(\theta)C_0(\theta) & M(\theta)C_c(\theta) \end{array} \right) \quad (2.54)$$

$$D(\theta) = (D_d(\theta) \mid D_f(\theta)) = \left(\begin{array}{c|c} D_0(\theta)M(\theta)D_c(\theta)E_{02}(\theta) & D_0(\theta)M(\theta)D_c(\theta)K_{02}(\theta) \\ \hline M(\theta)D_c(\theta)E_{02}(\theta) & M(\theta)D_c(\theta)K_{02}(\theta) \end{array} \right) \quad (2.55)$$

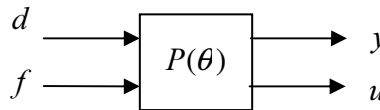


Figure 2.11 - Représentation compacte du système en boucle fermée

On peut noter que le système représenté par (2.52)-(2.55) n'est pas linéaire en θ , et par conséquent ne peut pas être mis sous une forme polytopique directement. Dans ce cas, nous pouvons alors augmenter la taille du polytope en utilisant des macro-paramètres, ce qui induit un caractère conservateur.

A ce stade, prenons un exemple de simulation pour illustrer ce point, dont la représentation du système et du correcteur sont donnés par

$$\left(\begin{array}{cccc} A_0 = 3\theta_1 & B_0 = \theta_1 & E_{01} = 1 & K_{01} = 0 \\ C_0 = 1 & D_0 = 0 & E_{02} = 0 & K_{02} = 0 \end{array} \right) \quad (2.56)$$

$$\left(\begin{array}{cc} A_c = 1 & B_c = 2 \\ C_c = \theta_2 & D_c = 0 \end{array} \right) \quad (2.57)$$

où $-1 \leq \theta_1 \leq 1$ et $0 \leq \theta_2 \leq 1$ sont les deux paramètres variant dans le temps et évoluant dans le premier polytope de la figure 2.12. Nous utilisons alors les équations (2.52)-(2.55) pour écrire la représentation d'état de $P(\theta)$:

$$\begin{aligned} A(\theta) &= \begin{pmatrix} 3\theta_1 & \theta_1\theta_2 \\ 2 & 1 \end{pmatrix} & B(\theta) &= \begin{pmatrix} 1 & 0 \\ 0 & 0 \end{pmatrix} \\ C(\theta) &= \begin{pmatrix} 1 & 0 \\ 0 & \theta_2 \end{pmatrix} & D(\theta) &= \begin{pmatrix} 0 & 0 \\ 0 & 0 \end{pmatrix} \end{aligned} \quad (2.58)$$

Nous remarquons alors que ce modèle n'est pas un modèle polytopique. Pour palier à ce problème, nous introduisons un macro-paramètre θ_3 tel que $\theta_3 = \theta_1\theta_2$. Ainsi, le nouveau polytope représentant les variations du vecteur de paramètre est représenté sur la figure 2.12, et la représentation d'état du modèle polytopique s'écrit :

$$\begin{aligned} A(\theta) &= \begin{pmatrix} 3\theta_1 & \theta_3 \\ 2 & 1 \end{pmatrix} & B(\theta) &= \begin{pmatrix} 1 & 0 \\ 0 & 0 \end{pmatrix} \\ C(\theta) &= \begin{pmatrix} 1 & 0 \\ 0 & \theta_2 \end{pmatrix} & D(\theta) &= \begin{pmatrix} 0 & 0 \\ 0 & 0 \end{pmatrix} \end{aligned} \quad (2.59)$$

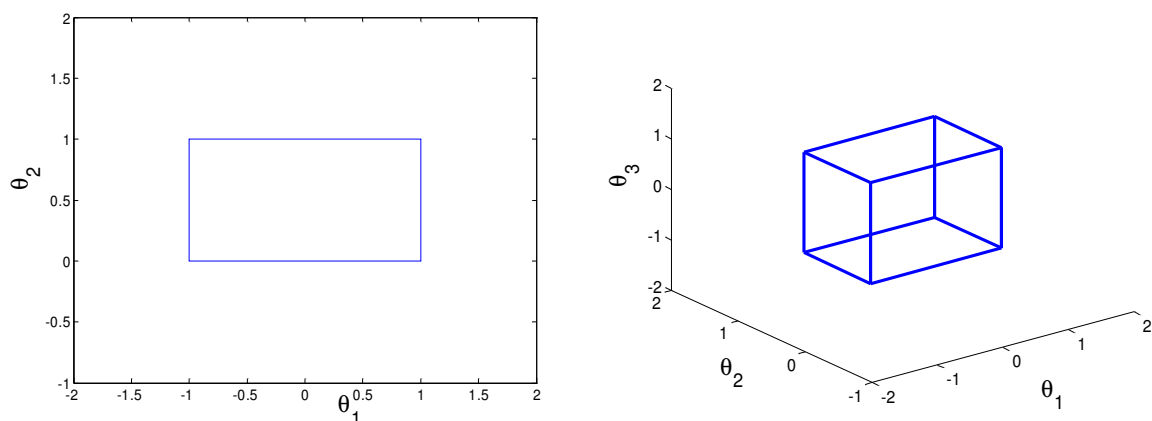


Figure 2.12. - Polytopes avant et après introduction d'un micro-paramètre

Remarque 2.2.

Dans le cas où le correcteur C est de type LTI, le modèle $P(\theta)$ de la figure 2.11 est décrit par les équations (2.52)-(2.55) dans lesquelles les matrices A_c , B_c , C_c , D_c sont indépendantes de θ . Remarquons également que le cas où le système fonctionne en boucle ouverte est encore un cas particulier du problème général traité ici.

2.4.2. Formulation des objectifs de diagnostic

Le problème de synthèse peut être représenté par le schéma fonctionnel de la figure 2.13.

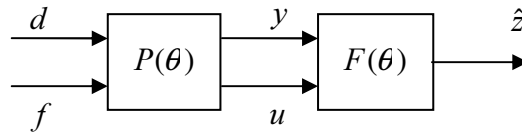


Figure 2.13. - Schéma bloc du système étudié

Le système $P(\theta)$ est tel que les hypothèses de travail décrites dans les deux paragraphes précédents soient vérifiées, à savoir : $P(\theta)$ est un modèle polytopique, quadratiquement stable et θ est mesurable en temps réel et il évolue dans un polytope convexe.

$F(\theta)$ dénote le modèle LPV polytopique du filtre de diagnostic que nous recherchons. \hat{z} est une estimation de z telle que $z = M_y y + M_u u$ où M_y et M_u sont des matrices de structuration de dimensions appropriées.

Le problème revient à déterminer simultanément le filtre LPV polytopique $F(\theta)$ et les matrices de structuration M_y et M_u définissant le vecteur de résidu

$$r = z - \hat{z} = M_y y + M_u u - F(\theta) \begin{pmatrix} y \\ u \end{pmatrix} \quad (2.60)$$

tels que les spécifications énoncées en termes de robustesse vis à vis des perturbations et de sensibilité vis à vis des défauts, soient respectées $\forall \theta \in \Theta$. Ce problème peut alors être représenté par le schéma bloc de la figure 2.14.

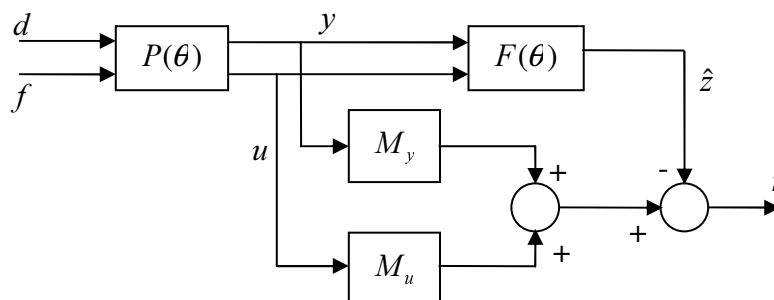


Figure 2.14. - Problème de diagnostic dans le cas LPV par génération de résidus

Pour formuler mathématiquement ces objectifs, nous allons utiliser la notion de performance quadratique de type H_∞ ou H_2 .

Le problème à résoudre devient :

Problème 2.1.

Déterminer un filtre LPV polytopique $F(\theta)$ et deux matrices de structuration M_y et M_u tels que le résidu r défini par (2.60) remplisse les spécifications suivantes :

$$\sup_{\forall \theta \in \Theta} \frac{\|r\|_2}{\|d\|_2} < \gamma_1 \quad (2.61)$$

$$\inf_{\forall \theta \in \Theta} \frac{\|r\|_e}{\|f\|_e} > \gamma_2 \quad (2.62)$$

γ_1 et γ_2 sont des paramètres imposés par l'utilisateur. Ils traduisent respectivement le niveau de robustesse de r vis à vis des perturbations et de sensibilité de r vis à vis des défauts et ce $\forall \theta \in \Theta$. ●

Comme dans le cas LTI, la difficulté qui apparaît alors est l'apparition de deux sortes de contraintes, une contrainte correspondant à un problème de minimisation (2.61) et une contrainte correspondant à un problème de maximisation (2.62). Le problème de minimisation peut-être résolu par l'utilisation des techniques développées dans le paragraphe 2.3, puisque, comme on l'a vu, la notion de performance H_∞ quadratique dans le cas des modèles polytopiques peut s'écrire sous forme de LMI exprimée à chaque sommets du polytope. Par contre le problème de maximisation n'est actuellement pas résolu dans un contexte LPV. Dans le paragraphe suivant, nous proposons une solution originale à ce problème.

2.4.3. Description de la procédure de synthèse

L'idée principale de ce paragraphe est d'écrire le problème de synthèse comme un problème d'optimisation sous contraintes de type inégalité inférieure. Pour cela, la démarche consiste à transformer la contrainte inégalité supérieure en une contrainte fictive d'inégalité inférieure. On montre qu'en résolvant alors le problème fictif, on obtient une solution au problème de départ. Une fois cette contrainte transformée, nous pouvons utiliser les résultats du paragraphe 2.3 pour écrire le problème sous la forme d'optimisation convexe sous contraintes LMI (voir relation (2.28)).

2.4.3.1. Mise sous forme standard du problème

En utilisant les outils de l'algèbre LFT (voir annexe B), le problème de la figure 2.14 peut se représenter par la figure 2.15, où $\bar{P}(\theta)$ est déduit de $P(\theta)$, M_y et M_u .

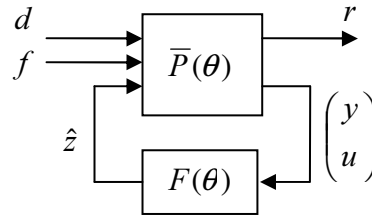


Figure 2.15. - Schéma de synthèse d'un filtre de diagnostic LPV

En utilisant la définition de r (2.60) et la représentation d'état de $P(\theta)$ (2.52)-(2.55) (sous sa forme linéarisé), il est aisé de calculer l'expression de r :

$$r = (M_y \ M_u) \begin{pmatrix} y \\ u \end{pmatrix} - \hat{z} = (M_y \ M_u) C(\theta) x + (M_y \ M_u) D_d(\theta) d + (M_y \ M_u) D_f(\theta) f - \hat{z} \quad (2.63)$$

A partir de cette équation, on peut déduire la représentation d'état de $\bar{P}(\theta)$:

$$\bar{P}(\theta) = \left(\begin{array}{ccc|ccc} A(\theta) & & & B_d(\theta) & B_f(\theta) & 0 \\ \hline (M_y \ M_u) C(\theta) & & & (M_y \ M_u) D_d(\theta) & (M_y \ M_u) D_f(\theta) & -I \\ \hline C(\theta) & & & D_d(\theta) & D_f(\theta) & 0 \end{array} \right) \quad (2.64)$$

Définissons à présent deux fonctions de pondération, W_d et W_f , supposées inversibles, telles que :

$$\|W_d\|_{\infty} \leq \gamma_1 \quad (2.65)$$

$$\|W_f\|_{-} \geq \gamma_2 \quad (2.66)$$

W_d et W_f traduisent respectivement les objectifs de robustesse vis-à-vis de d et de sensibilité vis-à-vis de f . Ainsi, on choisira W_d de type passe-bas lorsque par exemple, on juge que l'énergie des perturbations est localisée dans les basses fréquences. Il en est de même pour les défauts quant au choix de W_f . L'hypothèse d'inversibilité n'est pas une limitation en soi, il est toujours possible d'ajouter des zéros hautes fréquences pour rendre W_d et W_f inversibles.

Il est alors évident que la contrainte de robustesse (2.61) s'écrit

$$\sup_{\forall \theta \in \Theta} \frac{\|r\|_2}{\|\tilde{d}\|_2} < 1 \tag{2.67}$$

où \tilde{d} est un signal fictif défini tel que $d = W_d^{-1} \tilde{d}$.

Le lemme suivant permet de transformer la contrainte H_2 quadratique (2.62) en une contrainte fictive H_∞ quadratique.

Lemme 2.1.

Soit une matrice de transfert inversible W_F telle que $\|W_f\|_- = \frac{\gamma_2}{\lambda} \|W_F\|_-$ et $\|W_F\|_- > \lambda$, où $\lambda = 1 + \gamma_2$. Soit \tilde{r} un signal fictif défini par $\tilde{r} = r - r_0 = r - W_F f$ (voir figure 2.16). Une condition suffisante pour que la spécification (2.62) soit vérifiée est :

$$\sup_{\forall \theta \in \Theta} \frac{\|\tilde{r}\|_2}{\|f\|_2} < 1 \tag{2.68}$$

■

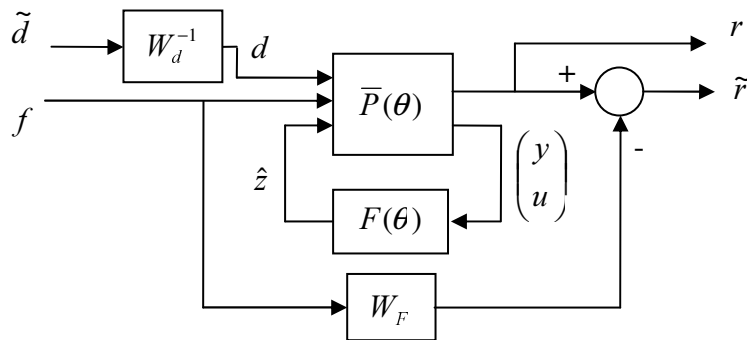


Figure 2.16. - Problème de synthèse fictif dans le cas LPV

Preuve du lemme 2.1.

Première partie : Tout d'abord il est nécessaire de vérifier l'équation suivante :

$$\left(1 - \sup_{\substack{\forall \theta \in \Theta \\ \|f\|_2 \neq 0}} \frac{\int_0^\infty \tilde{r}^T \tilde{r} dt}{\int_0^\infty f^T f dt} \sup_{\substack{\|r_0\|_e \neq 0 \\ \int_{t_1}^{t_2} f^T f dt}} \frac{\int_{t_1}^{t_2} f^T f dt}{\int_{t_1}^{t_2} r_0^T r_0 dt} \right) \inf_{\|f\|_e \neq 0} \frac{\int_{t_1}^{t_2} r_0^T r_0 dt}{\int_{t_1}^{t_2} f^T f dt} \leq \inf_{\substack{\forall \theta \in \Theta \\ \|f\|_e \neq 0}} \frac{\int_{t_1}^{t_2} r^T r dt}{\int_{t_1}^{t_2} f^T f dt} \quad (2.69)$$

La démonstration de l'inégalité (2.69) est inspirée de (Rank et Niemann, 1999) où l'idée principale est généralisée au cas LPV.

Soit le signal \tilde{r} introduit dans la figure 2.16, i.e.

$$\tilde{r} = r - W_F f = r - r_0 \quad (2.70)$$

où W_F est défini dans le lemme 2.1. Soit $T_{rf}(\omega)$, $T_{r_0f}(\omega)$ et $T_{\tilde{r}f}(\omega)$ les transferts fréquentiels respectifs entre r , r_0 , \tilde{r} et f .

$$\inf_{\substack{\|x\|_2=1 \\ \forall \omega \in \Omega}} \|T_{rf}(\omega)x\|_2 = \inf_{\substack{\|x\|_2=1 \\ \forall \omega \in \Omega}} \|T_{r_0f}(\omega)x - (T_{r_0f}(\omega) - T_{rf}(\omega))x\|_2, \quad \forall \theta \in \Theta \quad (2.71)$$

$$\inf_{\substack{\|x\|_2=1 \\ \forall \omega \in \Omega}} \|T_{rf}(\omega)x\|_2 \geq \inf_{\substack{\|x\|_2=1 \\ \forall \omega \in \Omega}} \|T_{r_0f}(\omega)x\|_2 - \sup_{\|x\|_2=1} \|(T_{r_0f}(\omega) - T_{rf}(\omega))x\|_2, \quad \forall \theta \in \Theta \quad (2.72)$$

Les définitions de la norme 2 et de la norme 2 tronquée (voir annexe A) permettent d'écrire :

$$\inf_{\substack{\forall \theta \in \Theta \\ \|f\|_e \neq 0}} \frac{\int_{\Omega} r^*(\omega)r(\omega)dt}{\int_{\Omega} f^*(\omega)f(\omega)dt} \geq \inf_{\|f\|_e \neq 0} \frac{\int_{\Omega} r_0^*(\omega)r_0(\omega)dt}{\int_{\Omega} f^*(\omega)f(\omega)dt} - \sup_{\substack{\forall \theta \in \Theta \\ \|f\|_2 \neq 0}} \frac{\int_0^\infty (r_0(\omega) - r(\omega))^*(r_0(\omega) - r(\omega))dt}{\int_0^\infty f^*(\omega)f(\omega)dt} \quad (2.73)$$

Soit encore en utilisant la relation de Parseval :

$$\inf_{\substack{\forall \theta \in \Theta \\ \|f\|_e \neq 0}} \frac{\int_{t_1}^{t_2} r^T r dt}{\int_{t_1}^{t_2} f^T f dt} \geq \inf_{\|f\|_e \neq 0} \frac{\int_{t_1}^{t_2} r_0^T r_0 dt}{\int_{t_1}^{t_2} f^T f dt} - \sup_{\substack{\forall \theta \in \Theta \\ \|f\|_2 \neq 0}} \frac{\int_0^\infty (r_0 - r)^T (r_0 - r) dt}{\int_0^\infty f^T f dt} \quad (2.74)$$

Enfin, en utilisant l'équation (2.70), il est possible d'écrire :

$$\inf_{\substack{\forall \theta \in \Theta \\ \|f\|_e \neq 0}} \frac{\int_{t_1}^{t_2} r^T r dt}{\int_{t_1}^{t_2} f^T f dt} \geq \inf_{\|f\|_e \neq 0} \frac{\int_{t_1}^{t_2} r_0^T r_0 dt}{\int_{t_1}^{t_2} f^T f dt} - \sup_{\substack{\forall \theta \in \Theta \\ \|f\|_2 \neq 0}} \frac{\int_0^{\infty} \tilde{r}^T \tilde{r} dt}{\int_0^{\infty} f^T f dt} \quad (2.75)$$

Considérons maintenant la fonction de pondération W_F définie dans le lemme 2.1 Puisque W_F est supposée inversible, nous avons :

$$\left(\inf_{\|f\|_e \neq 0} \frac{\int_{t_1}^{t_2} r_0^T r_0 dt}{\int_{t_1}^{t_2} f^T f dt} \right)^{-1} = \sup_{\|r_0\|_e \neq 0} \frac{\int_{t_1}^{t_2} f^T f dt}{\int_{t_1}^{t_2} r_0^T r_0 dt} \quad (2.76)$$

En factorisant à droite (2.75) par $\inf_{\|f\|_2 \neq 0} \frac{\int_{t_1}^{t_2} r_0^T r_0 dt}{\int_{t_1}^{t_2} f^T f dt}$, il est aisé de vérifier que la relation (2.69) est

satisfaite.

Deuxième partie : Puisque par construction $\|W_F\|_- > \lambda$, il suit :

$$\inf_{\|f\|_e \neq 0} \frac{\int_{t_1}^{t_2} r_0^T r_0 dt}{\int_{t_1}^{t_2} f^T f dt} > \lambda \quad (2.77)$$

Il est à noter que W_F est supposé inversible (voir (2.76)), par conséquent nous avons :

$$\sup_{\|r_0\|_e \neq 0} \frac{\int_{t_1}^{t_2} f^T f dt}{\int_{t_1}^{t_2} r_0^T r_0 dt} < \frac{1}{\lambda} \quad (2.78)$$

Grâce à l'utilisation de la définition de la norme 2 d'un signal (voir annexe A), (2.78) peut s'écrire :

$$\sup_{\substack{\forall \theta \in \Theta \\ \|f\|_2 \neq 0}} \frac{\int_0^\infty \tilde{r}^T \tilde{r} dt}{\int_0^\infty f^T f dt} < 1 \tag{2.79}$$

Alors, en combinant les équations (2.78) et (2.79), nous avons :

$$\left(1 - \sup_{\substack{\forall \theta \in \Theta \\ \|f\|_2 \neq 0}} \frac{\int_0^\infty \tilde{r}^T \tilde{r} dt}{\int_0^\infty f^T f dt} \sup_{\|r_0\|_e \neq 0} \frac{\int_{t_1}^{t_2} f^T f dt}{\int_{t_1}^{t_2} r_0^T r_0 dt} \right) \inf_{\|f\|_e \neq 0} \frac{\int_{t_1}^{t_2} r_0^T r_0 dt}{\int_{t_1}^{t_2} f^T f dt} > \frac{\lambda - 1}{\lambda} \inf_{\|f\|_e \neq 0} \frac{\int_{t_1}^{t_2} r_0^T r_0 dt}{\int_{t_1}^{t_2} f^T f dt} \tag{2.80}$$

En utilisant la relation (2.69), nous pouvons écrire :

$$\inf_{\substack{\forall \theta \in \Theta \\ \|f\|_e \neq 0}} \frac{\int_{t_1}^{t_2} r^T r dt}{\int_{t_1}^{t_2} f^T f dt} > \frac{\lambda - 1}{\lambda} \inf_{\|f\|_e \neq 0} \frac{\int_{t_1}^{t_2} r_0^T r_0 dt}{\int_{t_1}^{t_2} f^T f dt} \tag{2.81}$$

Alors, si $\|W_f\|_- = \frac{\gamma_2}{\lambda} \|W_F\|_-$ avec $\lambda = 1 + \gamma_2$, (2.81) implique :

$$\inf_{\forall \theta \in \Theta} \frac{\|r\|_e}{\|f\|_e} > \|W_f\|_- \tag{2.82}$$

Ce qui termine la démonstration. ■

En intégrant les fonctions de pondération W_d et W_F dans le modèle $\bar{P}(\theta)$, le problème de synthèse de $F(\theta)$ peut se mettre sous la forme standard de la figure 2.17.

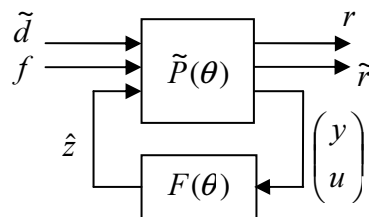


Figure 2.17. - Schéma bloc du problème de synthèse fictif

La matrice de transfert $\tilde{P}(\theta)$ est déterminée à partir de l'expression de $\bar{P}(\theta)$, W_d et W_F .

Soit

$$\begin{cases} \dot{x}_{wd} = A_{wd}x_{wd} + B_{wd}\tilde{d} \\ d = C_{wd}x_{wd} + D_{wd}\tilde{d} \end{cases} \quad (2.83)$$

la représentation d'état de W_d^{-1} et soit,

$$\begin{cases} \dot{x}_{wF} = A_{wF}x_{wF} + B_{wF}f \\ r_0 = C_{wF}x_{wF} + D_{wF}f \end{cases} \quad (2.84)$$

la représentation d'état de W_F . En considérant la représentation d'état de $\bar{P}(\theta)$ décrite par l'équation (2.64), la matrice de transfert $\tilde{P}(\theta)$ est donnée par :

$$\begin{cases} \dot{x} = A(\theta)x + B_d(\theta)[C_{wd}x_{wd} + D_{wd}\tilde{d}] + B_f(\theta)f \\ \dot{x}_{wd} = A_{wd}x_{wd} + B_{wd}\tilde{d} \\ \dot{x}_{wF} = A_{wF}x_{wF} + B_{wF}f \\ r = (M_y \ M_u)C(\theta)x + (M_y \ M_u)D_d(\theta)[C_{wd}x_{wd} + D_{wd}\tilde{d}] + (M_y \ M_u)D_f(\theta)f - \hat{z} \\ \tilde{r} = r - C_{wF}x_{wF} - D_{wF}f \\ \begin{pmatrix} y \\ u \end{pmatrix} = C(\theta)x + D_d(\theta)[C_{wd}x_{wd} + D_{wd}\tilde{d}] + D_f(\theta)f \end{cases} \quad (2.85)$$

Ainsi, la matrice de transfert $\tilde{P}(\theta)$ s'écrit sous forme compacte $\tilde{P}(\theta) = \begin{pmatrix} \tilde{A}(\theta) & \tilde{B}(\theta) \\ \tilde{C}(\theta) & \tilde{D}(\theta) \end{pmatrix}$ où les

matrices $\tilde{A}(\theta)$, $\tilde{B}(\theta)$, $\tilde{C}(\theta)$ et $\tilde{D}(\theta)$ s'écrivent :

$$\tilde{A}(\theta) = \begin{pmatrix} A(\theta) & B_d(\theta)C_{wd} & 0 \\ 0 & A_{wd} & 0 \\ 0 & 0 & A_{wF} \end{pmatrix} \quad (2.86)$$

$$\tilde{B}(\theta) = (\tilde{B}_1(\theta) \mid \tilde{B}_2(\theta)) = \begin{pmatrix} B_d(\theta)D_{wd} & B_f(\theta) & \mid & 0 \\ B_{wd} & 0 & \mid & 0 \\ 0 & B_{wF} & \mid & 0 \end{pmatrix} \quad (2.87)$$

$$\tilde{C}(\theta) = \begin{pmatrix} \tilde{C}_1(\theta) \\ \tilde{C}_2(\theta) \end{pmatrix} = \begin{pmatrix} (M_y \ M_u)C(\theta) & (M_y \ M_u)D_d(\theta)C_{wd} & 0 \\ (M_y \ M_u)C(\theta) & (M_y \ M_u)D_d(\theta)C_{wd} & -C_{wF} \\ \hline C(\theta) & D_d(\theta)C_{wd} & 0 \end{pmatrix} \quad (2.88)$$

$$\tilde{D}(\theta) = \left(\begin{array}{c|c} \tilde{D}_{11}(\theta) & \tilde{D}_{12}(\theta) \\ \hline \tilde{D}_{21}(\theta) & \tilde{D}_{22}(\theta) \end{array} \right) = \left(\begin{array}{cc|c} (M_y \ M_u)D_d(\theta)D_{wd} & (M_y \ M_u)D_f(\theta) & -I \\ (M_y \ M_u)D_d(\theta)D_{wd} & [(M_y \ M_u)D_f(\theta) - D_{wF}] & -I \\ \hline D_d(\theta)D_{wd} & D_f(\theta) & 0 \end{array} \right) \quad (2.89)$$

A partir des résultats du lemme 2.1 (inégalité (2.68)) et de l'inégalité (2.67), le problème de synthèse de $F(\theta)$, M_y et M_u garantissant les performances en sensibilité et en robustesse du signal indicateur de défauts r vis-à-vis respectivement des défauts f et des perturbations d , peut s'exprimer :

Problème 2.2.

Une condition suffisante pour que le triplet $(M_y, M_u, F(\theta))$ soit solution du problème 2.1 est que M_y , M_u et $F(\theta)$ vérifie la contrainte

$$\sup_{\forall \theta \in \Theta} \frac{\left\| \begin{pmatrix} r \\ \tilde{r} \end{pmatrix} \right\|_2}{\left\| \begin{pmatrix} \tilde{d} \\ f \end{pmatrix} \right\|_2} < 1 \quad (2.90)$$

•

Dans le paragraphe suivant, ce problème est résolu par l'utilisation de techniques d'optimisation convexe sous contraintes LMI.

2.4.3.2. Synthèse du filtre de diagnostic LPV

Considérons que les paramètres $\theta_i(t)$ sont mesurés en temps réel. Si $\theta(t)$ prend ses valeurs dans une boîte de R^n avec pour sommets $\{\Pi_i\}_{i=1}^N$ où $N = 2^n$, alors la matrice $\tilde{P}(\theta)$ définie par (2.86)-(2.89) se situe dans un polytope de sommets $\tilde{P}(\Pi_i)$. Soit la décomposition convexe

$$\theta(t) = \beta_1 \Pi_1 + \dots + \beta_N \Pi_N, \beta_i \geq 0, \sum_{i=1}^N \beta_i = 1 \quad (2.91)$$

de $\theta(t)$ selon les coordonnées barycentriques du polytope, la matrice $\tilde{P}(\theta)$ peut s'écrire :

$$\tilde{P}(\theta) = \beta_1 \tilde{P}(\Pi_1) + \dots + \beta_N \tilde{P}(\Pi_N) \quad (2.92)$$

Les matrices de la représentation d'état de $F(\theta)$, $A_F(\theta)$, $B_F(\theta)$, $C_F(\theta)$ et $D_F(\theta)$ se déduisent alors de leur valeur à chaque sommet par :

$$\begin{pmatrix} A_F(\theta) & B_F(\theta) \\ C_F(\theta) & D_F(\theta) \end{pmatrix} = \sum_{i=1}^N \beta_i \begin{pmatrix} A_F(\Pi_i) & B_F(\Pi_i) \\ C_F(\Pi_i) & D_F(\Pi_i) \end{pmatrix} \quad (2.93)$$

En vertu des résultats du paragraphe 2.3, le filtre $F(\theta)$ satisfait la contrainte (2.90) si et seulement si il existe un $\gamma < 1$ et une matrice symétrique $X > 0$ tels que

$$\begin{pmatrix} A_{cli}^T X + X A_{cli} & X B_{cli} & C_{cli}^T \\ B_{cli}^T X & -\gamma I & D_{cli}^T \\ C_{cli} & D_{cli} & -\gamma I \end{pmatrix} < 0, \quad i = 1, \dots, N \quad (2.94)$$

où $\{A_{cli}, B_{cli}, C_{cli}, D_{cli}\}$ représente l'évaluation à chaque sommet du polytope de $\{A_{cl}(\theta), B_{cl}(\theta), C_{cl}(\theta), D_{cl}(\theta)\}$, la représentation d'état du transfert bouclé ($\tilde{P}(\theta) * F(\theta)$), cette dernière étant définie de la façon suivante :

Soit

$$\begin{cases} \dot{x}_F = A_F(\theta)x_F + B_F(\theta) \begin{pmatrix} y \\ u \end{pmatrix} \\ \hat{z} = C_F(\theta)x_F + D_F(\theta) \begin{pmatrix} y \\ u \end{pmatrix} \end{cases} \quad (2.95)$$

la représentation d'état du filtre $F(\theta)$ et soit

$$\begin{cases} \dot{\tilde{x}} = \tilde{A}(\theta)\tilde{x} + \tilde{B}_1(\theta) \begin{pmatrix} d \\ f \end{pmatrix} + \tilde{B}_2(\theta)\hat{z} \\ \begin{pmatrix} r \\ \tilde{r} \end{pmatrix} = \tilde{C}_1(\theta)\tilde{x} + \tilde{D}_{11}(\theta) \begin{pmatrix} d \\ f \end{pmatrix} + \tilde{D}_{12}(\theta)\hat{z} \\ \begin{pmatrix} y \\ u \end{pmatrix} = \tilde{C}_2(\theta)\tilde{x} + \tilde{D}_{21}(\theta) \begin{pmatrix} d \\ f \end{pmatrix} + \tilde{D}_{22}(\theta)\hat{z} \end{cases} \quad (2.96)$$

la représentation d'état de $\tilde{P}(\theta)$ où les matrices $\tilde{A}(\theta)$, $\tilde{B}_1(\theta)$, $\tilde{B}_2(\theta)$, $\tilde{C}_1(\theta)$, $\tilde{D}_{11}(\theta)$, $\tilde{D}_{12}(\theta)$, $\tilde{C}_2(\theta)$, $\tilde{D}_{21}(\theta)$ et $\tilde{D}_{22}(\theta)$ sont définies par les équations (2.86) à (2.89).

Par construction, on peut vérifier que $\tilde{D}_{22}(\theta) = 0$, $\tilde{B}_2(\theta) = 0$ et que $\tilde{D}_{12}(\theta)$ ne dépend pas de θ . Supposons que $\tilde{C}_2(\theta)$ et $\tilde{D}_{21}(\theta)$ ne dépendent pas de θ . Cette hypothèse est discutée dans la remarque 2.3. La représentation d'état $\{A_{cl}(\theta), B_{cl}(\theta), C_{cl}(\theta), D_{cl}(\theta)\}$ de $(\tilde{P}(\theta) * F(\theta))$ est alors donnée par :

$$\begin{cases} \dot{\tilde{x}} = \tilde{A}(\theta)\tilde{x} + \tilde{B}_1(\theta)\begin{pmatrix} d \\ f \end{pmatrix} + \tilde{B}_2 \left[C_F(\theta)x_F + D_F(\theta)\left(\tilde{C}_2\tilde{x} + \tilde{D}_{21}\begin{pmatrix} d \\ f \end{pmatrix}\right) \right] \\ \dot{x}_F = A_F(\theta)x_F + B_F(\theta)\left[\tilde{C}_2\tilde{x} + \tilde{D}_{21}\begin{pmatrix} d \\ f \end{pmatrix}\right] \\ \begin{pmatrix} r \\ \tilde{r} \end{pmatrix} = \tilde{C}_1(\theta)\tilde{x} + \tilde{D}_{11}(\theta)\begin{pmatrix} d \\ f \end{pmatrix} + \tilde{D}_{12} \left[C_F(\theta)x_F + D_F(\theta)\left(\tilde{C}_2\tilde{x} + \tilde{D}_{21}\begin{pmatrix} d \\ f \end{pmatrix}\right) \right] \end{cases} \quad (2.97)$$

Ou encore en définissant l'état augmenté $\begin{pmatrix} \tilde{x}^T & x_F^T \end{pmatrix}^T$

$$\begin{cases} \dot{x}_{cl} = A_{cl}(\theta)x_{cl} + B_{cl}(\theta)\begin{pmatrix} d \\ f \end{pmatrix} \\ \begin{pmatrix} r \\ \tilde{r} \end{pmatrix} = C_{cl}(\theta)x_{cl} + D_{cl}(\theta)\begin{pmatrix} d \\ f \end{pmatrix} \end{cases} \quad (2.98)$$

avec :

$$A_{cl}(\theta) = \begin{pmatrix} \tilde{A}(\theta) + \tilde{B}_2 D_F(\theta) \tilde{C}_2 & \tilde{B}_2 C_F(\theta) \\ B_F(\theta) \tilde{C}_2 & A_F(\theta) \end{pmatrix} \quad (2.99)$$

$$B_{cl}(\theta) = \begin{pmatrix} \tilde{B}_1(\theta) + \tilde{B}_2 D_F(\theta) \tilde{D}_{21} \\ B_F(\theta) \tilde{D}_{21} \end{pmatrix} \quad (2.100)$$

$$C_{cl}(\theta) = \left(\tilde{C}_1(\theta) + \tilde{D}_{12} D_F(\theta) \tilde{C}_2 \quad \tilde{D}_{12} C_F(\theta) \right) \quad (2.101)$$

$$D_{cl}(\theta) = \tilde{D}_{11}(\theta) + \tilde{D}_{12} D_F(\theta) \tilde{D}_{21} \quad (2.102)$$

A la vue des matrices (2.99)-(2.102), le système de N inégalités (2.94) n'est pas affine en les paramètres recherchés que sont X , M_y , M_u et les matrices de la représentation d'état de $F(\theta)$, $\{A_F(\Pi_i), B_F(\Pi_i), C_F(\Pi_i), D_F(\Pi_i)\}$. Par conséquent, le problème (2.94) n'est pas un problème convexe. Une analyse plus fine révèle qu'il s'agit en fait de N BMI. Le lemme suivant qui est une adaptation de celui présenté dans (Henry et Zolghadri, 2004) permet de résoudre ce problème.

Lemme 2.2.

Soit la représentation d'état de $\tilde{P}(\Pi_i)$, $\forall i=1,\dots,N$ donnée par (2.86)-(2.89) évaluée en chaque sommet Π_i du polytope Θ , et soit N_s une base orthonormale de l'espace noyau de $(\tilde{C}_2 \ \tilde{D}_{21})$. Alors il existe une solution au problème (2.94) si et seulement si il existe deux matrices M_y et M_u et deux matrices R et S symétriques définies positives satisfaisant le système de $2N+1$ LMIs suivant :

$$\begin{pmatrix} \tilde{A}_i R + R \tilde{A}_i^T & \tilde{B}_{1i} \\ \tilde{B}_{1i}^T & -\mathcal{I} \end{pmatrix} < 0, \quad i=1,\dots,N \quad (2.103)$$

$$\begin{pmatrix} N_s & 0 \\ 0 & I \end{pmatrix}^T \begin{pmatrix} \tilde{A}_i^T S + S \tilde{A}_i & S \tilde{B}_{1i} & \tilde{C}_{1i}^T \\ \tilde{B}_{1i}^T S & -\mathcal{I} & \tilde{D}_{11i}^T \\ \tilde{C}_{1i} & \tilde{D}_{11i} & -\mathcal{I} \end{pmatrix} \begin{pmatrix} N_s & 0 \\ 0 & I \end{pmatrix} < 0, \quad i=1,\dots,N \quad (2.104)$$

$$\begin{pmatrix} R & I \\ I & S \end{pmatrix} \geq 0 \quad (2.105)$$

où \tilde{A}_i , \tilde{B}_{1i} , \tilde{C}_{1i} et \tilde{D}_{11i} sont les matrices $\tilde{A}(\theta)$, $\tilde{B}_1(\theta)$, $\tilde{C}_1(\theta)$ et $\tilde{D}_{11}(\theta)$ définies par les équations (2.86) à (2.89) évaluées à chaque sommet du polytope.

■

Preuve du lemme 2.2.

Il a été montré dans (Apkarian *et al.*, 1995) que résoudre la BMI (2.94) revient à résoudre le problème suivant (ceci peut être démontré en utilisant le lemme de projection) :

Soit N_R et N_S respectivement les espaces noyaux des matrices $(B_2^T \ D_{12}^T)$ et $(C_2 \ D_{21})$, il existe un filtre $F(\theta)$ et les matrices X , M_y et M_u qui respectent l'inégalité (2.94) si et seulement si il existe deux matrices symétriques définies positives R et S qui satisfont le système de $2N+1$ LMI suivant :

$$\begin{pmatrix} N_R & 0 \\ 0 & I \end{pmatrix}^T \begin{pmatrix} \tilde{A}_i R + R \tilde{A}_i^T & R \tilde{C}_{1i}^T & \tilde{B}_{1i} \\ \tilde{C}_{1i} R & -\mathcal{I} & \tilde{D}_{11i} \\ B_{1i}^T & \tilde{D}_{11i}^T & -\mathcal{I} \end{pmatrix} \begin{pmatrix} N_R & 0 \\ 0 & I \end{pmatrix} < 0, \quad i=1,\dots,N \quad (2.106)$$

$$\begin{pmatrix} N_S & 0 \\ 0 & I \end{pmatrix}^T \begin{pmatrix} \tilde{A}_i^T S + SA_i & S\tilde{B}_{1i} & \tilde{C}_{1i}^T \\ \tilde{B}_{1i}^T S & -\gamma I & \tilde{D}_{11i}^T \\ \tilde{C}_{1i} & \tilde{D}_{11i} & -\gamma I \end{pmatrix} \begin{pmatrix} N_S & 0 \\ 0 & I \end{pmatrix} < 0, \quad i = 1, \dots, N \quad (2.107)$$

$$\begin{pmatrix} R & I \\ I & S \end{pmatrix} \geq 0 \quad (2.108)$$

Considérons maintenant les valeurs particulières des matrices B_2 et D_{12} données par (2.86)-(2.89). Il vient que l'espace noyau de la matrice $\begin{pmatrix} B_2^T & D_{12}^T \end{pmatrix}$ est de la forme :

$$N_R = \begin{pmatrix} I & 0 \\ 0 & 0 \end{pmatrix} \quad (2.109)$$

En remarquant que la deuxième colonne de N_R est nulle et à l'aide de quelques manipulations algébriques, il peut-être vérifié que (2.106) peut s'écrire comme (2.103), ce qui termine la démonstration. ■

Procédure de synthèse :

On peut remarquer que γ apparaît de façon linéaire dans les équations (2.103) et (2.105). Il est donc possible de déterminer à l'aide d'un solveur LMI la plus petite valeur de γ admissible. Le problème que l'on résout alors est

$$\min_{M_y, M_u, R, S} \gamma \text{ sous contraintes } \begin{cases} (2.103) \\ (2.104) \\ (2.105) \end{cases} \quad (2.110)$$

Les grandes étapes de la procédure de synthèse peuvent être résumées comme suit :

- Résoudre le système de $2N+1$ LMI (2.103)-(2.105). Les variables qui sont alors recherchées sont R, S, γ, M_y et M_u .
- Calculer deux matrices inversibles M et N telles que :

$$MN^T = I - RS \quad (2.111)$$

par une décomposition en valeurs singulières.

- Déterminer la valeur de la matrice X définie dans (2.94), puisque X est l'unique solution de l'égalité :

$$X \begin{pmatrix} R & I \\ M^T & 0 \end{pmatrix} = \begin{pmatrix} I & S \\ 0 & N^T \end{pmatrix} \quad (2.112)$$

- Enfin, connaissant la valeur de X , l'inégalité (2.94) devient une LMI qu'il est alors possible de résoudre.

Remarque 2.3.

Si l'hypothèse selon laquelle \tilde{C}_2 et \tilde{D}_{21} sont indépendants de θ , n'est pas satisfaite, alors le problème de synthèse nécessite la résolution d'un nombre infini de contraintes. Cette difficulté peut être contournée par un préfiltrage du vecteur des entrées de commande et du vecteur des sorties. Cette opération est représentée sur la figure 2.18.

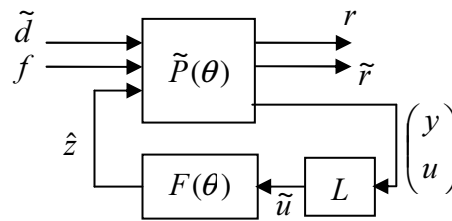


Figure 2.18. - Préfiltrage des entrées de commande et sorties

Ce préfiltrage s'effectue avec un filtre possédant une dynamique élevée devant la bande passante du système. La représentation d'état de ce filtre s'écrit

$$L : \begin{cases} \dot{x}_L = A_L x_L + B_L \begin{pmatrix} y \\ u \end{pmatrix} \\ \tilde{u} = C_L x_L \end{cases} \quad (2.113)$$

où les valeurs propres de la matrice A_L sont très grandes.

Remarque 2.4. (conditionnement numérique)

La recherche des matrices M et N de l'équation (2.112) implique la décomposition en valeurs singulières de $I - RS$. Il peut donc être nécessaire dans certains cas de conditionner numériquement le problème afin d'éviter que le produit RS tende vers l'identité. Pour s'affranchir de ce problème, l'idée consiste par exemple à composer le critère mixte de minimisation

$$\min_{M_y, M_u, R, S} \gamma + \varepsilon_S T_r(S) + \varepsilon_R T_r(R) \quad (2.114)$$

où ε_S et ε_R sont des poids que l'on fixe arbitrairement faibles.

2.5. Exemple de simulation

L'objet de ce paragraphe est d'illustrer, à l'aide d'un exemple de simulation, la démarche de synthèse développée précédemment. Considérons un modèle du second ordre dont la représentation d'état est la suivante :

$$\begin{cases} \dot{x} = A(\theta(t))x + B_0u + E_{10}d + K_{10}f \\ y = C_0x + D_0u + E_{20}d + K_{20}f \end{cases} \quad (1.115)$$

Les différentes matrices sont :

$$\begin{aligned} A(\theta(t)) &= \begin{pmatrix} 0 & \theta_2(t) \\ -0.1\theta_1(t) & -\theta_3(t) \end{pmatrix} & B_0 &= \begin{pmatrix} 0 \\ 0.1 \end{pmatrix} & E_{10} &= \begin{pmatrix} 1 & 0 \\ 1 & 0 \end{pmatrix} & K_{10} &= \begin{pmatrix} 1 \\ 1 \end{pmatrix} \\ C_0 &= \begin{pmatrix} 1 & 0 \\ 0 & 1 \end{pmatrix} & D_0 &= \begin{pmatrix} 0 \\ 0 \end{pmatrix} & E_{20} &= \begin{pmatrix} 0 & 1 \\ 0 & 1 \end{pmatrix} & K_{20} &= \begin{pmatrix} 0 \\ 0 \end{pmatrix} \end{aligned} \quad (1.116)$$

On suppose que les perturbations affectant le système sont des bruits d'état ($w(t)$) dont l'énergie est concentrée autour de la pulsation $0,5 \text{ rad/s}$, et des bruits de mesure, noté $n(t)$. Le vecteur de perturbations $d(t)$ est défini donc par $d^T = (w^T \ n^T)$. On s'intéresse à la détection d'un défaut composant dont l'effet se traduit par des variations basses fréquences du procédé.

Le vecteur de paramètres $\theta(t)$ est supposé varier rapidement dans le temps à l'intérieur du polytope convexe $\Theta = \{\theta(t) : 5 \leq \theta_1(t) \leq 8; 0 \leq \theta_2(t) \leq 4; 2 \leq \theta_3(t) \leq 4\}$ de huit sommets, représenté sur la figure 2.19.

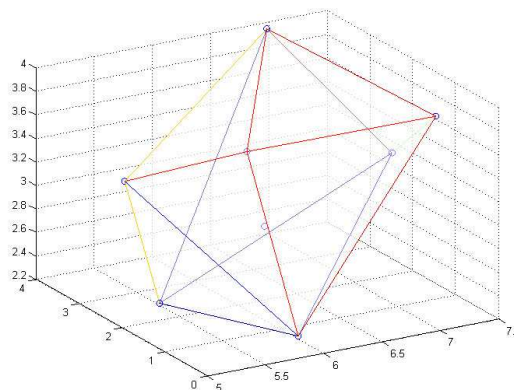


Figure 2.19. - Représentation du polytope considéré

L'évolution temporelle de $\theta_1(t)$ est représentée sur la figure 2.20.

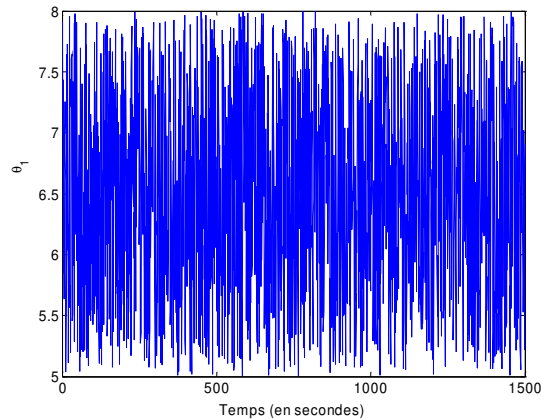


Figure 2.20 - Evolution temporelle de $\theta_1(t)$

Ces variations sont choisies très rapides, de façon à mettre en évidence la capacité de la synthèse à les prendre en compte. De prime abord, ces variations peuvent sembler irréalistes. Mais encore une fois, ce cas extrême nous semble intéressant à étudier pour pousser les limites de la méthodologie et pour montrer que ces variations sont parfaitement prises en compte par la méthode de DLD. $\theta_2(t)$ et $\theta_3(t)$ suivent une évolution au cours du temps semblable à $\theta_1(t)$.

De plus, on suppose que le système fonctionne en boucle fermée sous l'action d'un correcteur K de type retour d'état (correcteur LQ) calculé sur la base du modèle (1.115).

Formulation des objectifs de synthèse

Conformément à la méthodologie développée précédemment, le modèle polytopique $P(\theta(t))$ de la boucle fermée est donnée par :

$$P(\theta(t)) = \left(\begin{array}{c|c} A(\theta(t)) & B(\theta(t)) \\ \hline C(\theta(t)) & D(\theta(t)) \end{array} \right) = \left(\begin{array}{c|c} A(\theta(t)) + B_0 K & \begin{array}{c} E_{10} \\ K_{10} \end{array} \\ \hline C_0 + D_0 K & \begin{array}{c} E_{20} \\ K_{20} \end{array} \end{array} \right) \quad (2.117)$$

Le problème de synthèse est ainsi posé conformément au schéma bloc de la figure 2.13 où l'objectif est de déterminer le triplet $(F(\theta(t)), M_y, M_u)$ satisfaisant les contraintes

$$\sup_{\theta \in \Theta} \frac{\|r\|_2}{\|d\|_2} < \gamma_1 \quad (2.118)$$

$$\inf_{\theta \in \Theta} \frac{\|r\|_e}{\|f\|_e} > \gamma_2 \quad (2.119)$$

où r est le vecteur de résidus défini par :

$$r = M_y y + M_u u - F(\theta) \begin{pmatrix} y \\ u \end{pmatrix} \quad (2.120)$$

Mise sous forme standard

En utilisant les outils de l'algèbre LFT (voir annexe B), le problème de synthèse peut être reformulé sous la forme standard (voir le schéma de la figure 2.15) où le modèle $\bar{P}(\theta(t))$ s'écrit

$$\bar{P}(\theta(t)) = \left(\begin{array}{ccc|ccc} A(\theta(t)) + B_0 K & & & E_{10} & K_{10} & 0 \\ \hline M_y (C_0 + D_0 K) + M_u K & & & M_y E_{20} & M_y K_{20} & -1 \\ & C_0 + D_0 K & & E_{20} & K_{20} & 0 \\ & & K & 0 & 0 & 0 \end{array} \right) \quad (2.121)$$

Compte tenu de la définition de $d(t)$, la pondération W_d est choisie comme $W_d = \text{diag}(W_w, W_n)$ où W_w est la pondération relative au bruit d'état et W_n celle relative au bruit de sortie. Compte tenu de la répartition énergétique de $w(t)$ et de $n(t)$, W_w et W_n sont définies comme suit :

$$W_w = \gamma_1^d \frac{0,75p(0,01p+1)}{p^2 + 0,75p + 0,25} \quad (2.122)$$

$$W_n = \gamma_1^n \frac{10p+1}{0,01p+1} \quad (2.123)$$

Le zéro « hautes fréquences » de W_w est introduit pour rendre W_d inversible.

γ_1^d et γ_1^n sont des coefficients introduits respectivement pour régler le niveau de robustesse du filtre de diagnostic vis-à-vis du bruit d'état et du bruit de mesure.

La pondération W_f , traduisant l'objectif de sensibilité est choisie de nature passe-bas

$$W_f = \gamma_2 \frac{1+0,001p}{1+10p} \quad (2.124)$$

où γ_2 est un coefficient réglable par l'utilisateur. Il permet de régler le niveau de sensibilité du filtre de diagnostic vis-à-vis de f . La matrice W_F du lemme 2.1 est alors définie de la façon suivante

$$W_F = \frac{\lambda}{\gamma_2} \frac{1+0,001p}{1+10p} \quad (2.125)$$

avec $\lambda = 1 + \gamma_2$.

Synthèse du filtre et des matrices de structuration

La méthode explicitée dans le paragraphe 2.4.3 est alors employée pour synthétiser le filtre $F(\theta)$ ainsi que les matrices de structuration M_y et M_u . Pour ce faire, on forme le système des $2N + 1 = 17$ LMI mises en jeu dans le lemme 2.2. Le problème d'optimisation est résolu à l'aide du solveur numérique SDPT3⁵. A l'issue de la procédure, on obtient

$$M_y \approx [0,0012 \ 0,0315], \quad M_u \approx -2,872, \quad \gamma_2 = 10, \quad \gamma_1^n = 2, \quad \gamma_1^w = 0,1 \quad (2.126)$$

où γ_1^n , γ_1^w et γ_2 sont obtenus suivant la démarche itérative suivante : dans un premier temps, γ_1 , γ_1^w et γ_2 sont fixés arbitrairement. Puis le problème d'optimisation explicité dans la remarque 2.4 est alors résolu à l'aide du solveur SDPT3. Si $\gamma \ll 1$ alors on augmente γ_1 et/ou γ_1^w et/ou γ_2 . Par contre, si $\gamma > 1$, alors les niveaux de performances spécifiés ne sont pas atteignables. On réduit alors la valeur numérique de γ_1 et/ou γ_1^w et/ou γ_2 . La procédure s'arrête lorsque l'on arrive à un compromis (si compromis il y a, sinon le problème reste trivial) robustesse/sensibilité jugé acceptable.

Les filtres LTI $F(\Pi_i)$, $i = 1, \dots, 8$, sont alors calculés à chaque sommet Π_i , $i = 1, \dots, 8$ du polytope Θ utilisant la méthode de synthèse explicitée dans le paragraphe 2.4.3.2 du chapitre 2. Le filtre LPV $F(\theta(t))$ est ensuite calculé connaissant $F(\Pi_i)$, $i = 1, \dots, 8$ à l'aide des coordonnées barycentriques du polytope Θ conformément à la décomposition (2.91).

La figure 2.21 représente le comportement fréquentiel des filtres de diagnostic évalués à chaque sommet du polytope.

⁵ Ce solveur possède, parmi de nombreux autres, de bonnes propriétés de robustesse numérique et de rapidité de convergence. Voir « <http://plato.asu.edu/dimacs/> »

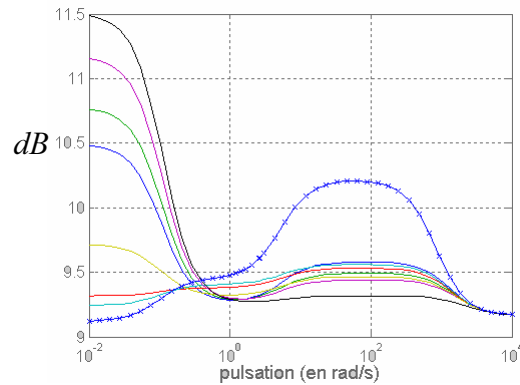


Figure 2.21. - Tracé fréquentiel des filtres pour différentes valeurs de $\theta(t)$

Sur la figure 2.21, les tracés fréquentiels des filtres forment une enveloppe. Quelle que soit la valeur de $\theta(t)$ évoluant dans le polytope Θ , le comportement fréquentiel du filtre obtenu se trouve à l'intérieur de cette enveloppe.

Les résultats des simulations temporelles sont donnés sur la figure 2.22. Le défaut a été introduit à l'instant $t = 500s$. Comme on peut le constater, le défaut peut être facilement détecté.

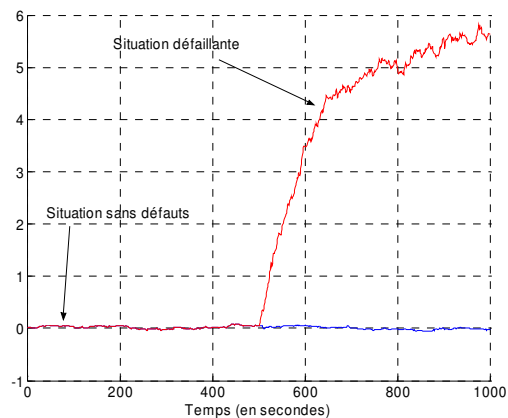


Figure 2.22. - Evolution temporelle du signal indicateur de défauts

Comme nous pouvons le constater sur cette figure, on distingue bien les deux situations, malgré les variations extrêmement rapides des trois paramètres. Cet exemple simple illustre bien les aspects saillants de la méthode de synthèse proposée.

Dans le chapitre suivant, nous développons davantage les points caractéristiques de la procédure sur un système physique.

2.6. Conclusion

Dans ce chapitre, nous avons présenté une méthodologie générale de synthèse de filtres de diagnostic pour les systèmes pouvant être modélisés sous forme LPV polytopique. Après avoir présenté les techniques pour la construction et la réduction des polytopes, nous avons développé pas à pas la méthodologie de synthèse, en partant des travaux antérieurs qui ont été effectués au LAPS dans le cadre LTI. Nous avons mis en évidence le rôle central de la norme L_2 -induite pour la formulation mathématique du problème de synthèse. Dans cette méthodologie, les paramètres de réglage restent les différentes fonctions de pondération, (W_f et W_d). Les matrices de structuration, M_u et M_y sont optimisées lors de la synthèse. Le régulateur (LPV ou LTI) quant à lui est intégré dans la formulation du problème de synthèse, ce qui confère un caractère générique et transportable à la méthode. Notons que, comme dans le cas LTI, il est important de proposer au concepteur des lignes de conduite pour le choix des paramètres de synthèse de haut niveau qui sont W_d et W_f . Ceci dit, ces choix dépendent fortement de la spécificité du problème de diagnostic considéré, c'est à dire des perturbations mises en jeu, le cahier des charge de surveillance, la robustesse espérée, ... et il est illusoire d'espérer de les systématiser. C'est finalement cette dimension qui représente le savoir faire du concepteur dans la méthodologie.

Dans le chapitre suivant, nous nous intéressons au problème de diagnostic d'un système industriel, le circuit secondaire de la centrale nucléaire du Blayais. Ce système se prête particulièrement bien à une modélisation LPV polytopique. Les résultats que nous présentons sont des résultats de simulation obtenus à partir de données expérimentales prélevées lors d'un arrêt de la quatrième tranche de la centrale nucléaire pour une opération de maintenance (novembre 2002). Nous montrerons à travers cette application, l'intérêt et la puissance de la méthode proposée dans ce chapitre.

Chapitre 3

Application :
Mise en œuvre sur le circuit
secondaire d'une centrale
nucléaire

3.1. Introduction

Ce chapitre est consacré à la mise en œuvre de la méthode de diagnostic développée dans le chapitre précédent sur le circuit secondaire d'une centrale nucléaire. La centrale qui fait l'objet de cette étude est la centrale nucléaire du Blayais. Dans un premier temps, nous allons présenter le circuit secondaire, sa modélisation et la problématique de diagnostic. Nous présentons ensuite un modèle de connaissance décrivant les phénomènes chimiques mis en jeu et nous montrons que ce système relève d'une modélisation LPV. Nous appliquons finalement la démarche développée au chapitre précédent sur ce modèle LPV et présentons quelques résultats de simulation pour le cas des défauts capteurs.

3.2. Présentation du circuit secondaire

La centrale nucléaire du Blayais est une centrale de type REP (Réacteur à Eau Pressurisé). Elle comporte quatre réacteurs de 900 MW. Comme son nom l'indique, elle possède un grand nombre de circuits hydrauliques et par conséquent, la corrosion est un problème majeur dans ce type de centrales. L'eau, joue le rôle de fluide thermodynamique pour transformer la chaleur en énergie mécanique. Elle joue aussi un rôle oxydant particulièrement important sur l'ensemble des matériaux métalliques utilisés dans les circuits. L'annexe D présente le schéma de principe du circuit secondaire.

Le pH du circuit secondaire, légèrement alcalin, est défini de manière à obtenir une corrosion réduite des matériaux présents dans le circuit eau vapeur (alliages cuivreux, aciers au carbone, aciers inoxydables) et en outre afin de minimiser le transport des produits de corrosion vers les générateurs de vapeur, qui donnent lieu à des dépôts où la corrosion peut se produire.

Pour lutter contre la corrosion, la démarche utilisée consiste à injecter un réducteur, l'hydrazine, dans le circuit secondaire, ce qui permet de réaliser deux fonctions de protection contre la corrosion : en premier lieu, en établissant les oxydes protecteurs et en les rendant moins solubles, on protège l'acier des conduites. Ensuite, en minimisant la solubilité des oxydes, on minimise le transport des produits de corrosion vers les générateurs de vapeur, ce qui permet de diminuer les dépôts d'oxyde et donc les risques de surchauffe. L'élimination de l'oxygène se fait par un dégazage au condenseur (voir l'annexe D). L'oxygène dissout

résiduel est éliminé également par l'hydrazine. Ainsi, l'hydrazine intervient de nombreuses manières dans la protection du circuit secondaire contre la corrosion : élimination de l'oxygène dissout résiduel, maintien d'un milieu peu réducteur, en limitant sa concentration et ajustement du pH par un apport d'ammoniac.

Ces différents objectifs sont parfois contradictoires, c'est-à-dire qu'il est parfois nécessaire d'augmenter la concentration d'hydrazine dans le circuit secondaire pour maintenir le pH , par contre, il faut limiter en même temps la concentration d'hydrazine minimale pour maintenir un milieu peu réducteur et donc stabiliser les oxydes protecteurs (Marshall, 2002).

Le pH du circuit secondaire est défini et imposé par les normes nationales et européennes : il doit être compris entre 9,24 et 9,76 (norme ISO-14253-1).

Récemment, et en collaboration avec le LAPS, (Marshall, 2002) a mis au point un système de commande adaptative pour le contrôle du pH et des paramètres chimiques qui participent au maintien des conditions de corrosion minimum dans le circuit secondaire. Cette commande a été effectivement implantée avec succès sur une période de plusieurs jours à la centrale du Blayais (premier réacteur). Les résultats, très prometteurs, ont incité les autorités à envisager la généralisation à l'ensemble du parc nucléaire français. Les données utilisées par (Marshall, 2002) pour réaliser ces travaux ont été prélevées lors d'un arrêt de la quatrième tranche pour une opération de maintenance en novembre 2002 qui a duré plusieurs jours. Ce sont ces données expérimentales que nous utilisons pour réaliser les simulations temporelles dans ce chapitre.

Le circuit secondaire est équipé de deux capteurs, un capteur d'hydrazine et un capteur de pH . Le cahier des charges en surveillance que nous nous sommes fixés est de détecter et d'isoler un défaut qui affecterait l'un de ces capteurs, et ceci en dépit des changements de comportement dynamique provoqués par des variations paramétriques, les perturbations environnementales et les bruits d'instrumentation.

La première étape de l'étude est bien entendu la modélisation du système. Une première étude des équations différentielles décrivant le comportement du circuit secondaire, révèle que certains paramètres varient dans le temps. En particulier, un de ces paramètres (le débit

d'extraction d'eau du condenseur, paramètre mesuré) varie rapidement au cours du temps, ce qui motive et légitime une modélisation LPV par la suite. Certains paramètres du modèle variants dans le temps ne sont pas mesurables. Nous appliquons une procédure d'estimation paramétrique pour estimer ces paramètres, lors d'un cycle de fonctionnement normal. Ces valeurs sont alors injectées dans le modèle pour la surveillance. Dans le paragraphe suivant, nous allons tout d'abord décrire les phénomènes physiques intervenant dans le fonctionnement du circuit secondaire.

3.3. Modélisation du circuit secondaire

Nous venons de le voir, pour minimiser la corrosion du système, on doit maîtriser le pH , la concentration d'oxygène et maintenir un milieu peu réducteur. Le pH est contrôlé par l'injection d'hydrazine (N_2H_4) qui sous l'action de la chaleur croissante dans le circuit secondaire et dans le générateur de vapeur se transforme en ammoniacque (NH_3). Cette réaction chimique s'écrit:



L'évolution temporelle de la concentration d'hydrazine est représentée sur la figure 3.1 pour la période de dix jours correspondant à l'arrêt de la quatrième tranche.

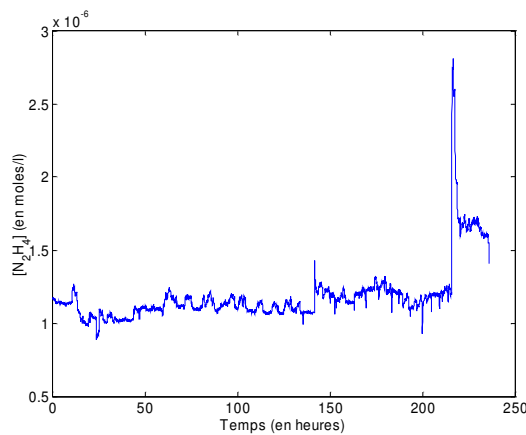


Figure 3.1. - Evolution temporelle de la concentration d'hydrazine

La présence d'oxygène dans le circuit secondaire est liée à des problèmes d'étanchéité qui sont localisés au niveau du condenseur (joints, presse étoupe de vannes, pompes, etc...). Pour éliminer cet oxygène, on procède à un dégazage et à un apport d'hydrazine. La réaction chimique mise en jeu dans cette phase est



qui montre bien, que l'apport d'hydrazine permet de réduire la présence d'oxygène dans le circuit.

L'évolution de la concentration d'hydrazine dans le condenseur se traduit par l'évolution de son nombre de moles dans le circuit secondaire. Elle s'écrit de la façon suivante :

$$\frac{dn_{N_2H_4}}{dt} = V \frac{d[N_2H_4]}{dt} = -Q_{CEX} [N_2H_4] + Q_{SIR} [N_2H_4]_{SIR} \quad (3.3)$$

où n représente le nombre de moles, $[N_2H_4]$ la concentration d'hydrazine en moles/litres, Q_{CEX} le débit d'extraction d'eau du condenseur en litres/secondes, V le volume d'eau du circuit secondaire en litres (supposé constant) et Q_{SIR} le débit d'injection d'hydrazine en litres/secondes. $[N_2H_4]_{SIR}$ représente la concentration d'hydrazine présente dans le bac de préparation. Le produit $Q_{SIR} [N_2H_4]_{SIR}$ représente donc la quantité d'hydrazine injectée dans le circuit secondaire et représente le signal de commande que l'on note $u(t)$. En réalité la réaction chimique liée à l'injection d'hydrazine pure présente un retard de $\tau = 560s$. Le produit $Q_{SIR} [N_2H_4]_{SIR}$ peut être représenté par le signal de commande $u(t - \tau)$. Le principe de fonctionnement est illustré sur la figure 3.2.

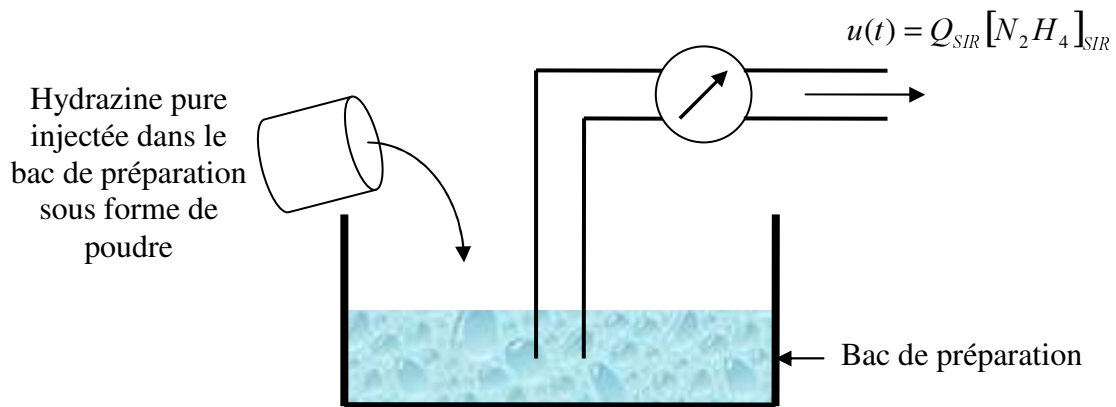


Figure 3.2. - Schéma de principe d'injection d'hydrazine dans le circuit secondaire

L'évolution temporelle de $u(t)$ est illustré sur la figure 3.3.

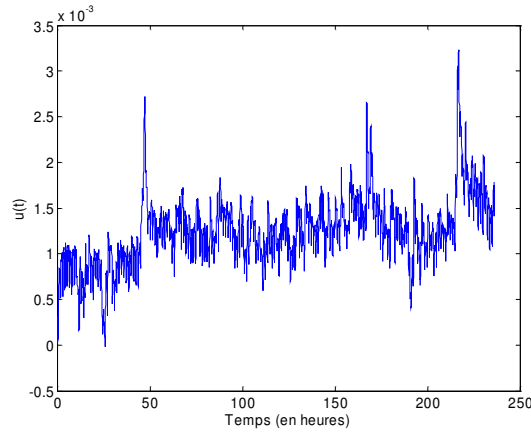


Figure 3.3. - Evolution temporelle du signal de commande

Le pH du condenseur est ajusté par la concentration d'ammoniaque qui résulte d'une réaction chimique liée à la présence d'hydrazine (voir (3.1)). Le pH est lié à la concentration d'ammoniaque via la relation suivante

$$pH = 14 + 0,5 \text{Log} \{ K_b [NH_3] + K_{Mo} [Mo] \} + n_{pH} \quad (3.5)$$

où $[NH_3]$ représente la concentration d'ammoniaque en moles/litres, $[Mo]$ la concentration de morpholine en moles/litres, K_b et K_{Mo} les constantes de basicité respectives de l'ammoniaque et de la morpholine ($K_b = 1,7458 \cdot 10^{-5}$ et $K_{Mo} = 3,126 \cdot 10^{-6}$). La morpholine est une base simple préalablement injectée dans le circuit qui assure un pH nominal de 9,2 au circuit secondaire. Le pH de moindre corrosion est de 9,6. Les évolutions temporelles du pH et de la concentration d'ammoniaque, durant la période d'essai, sont représentés sur la figure 3.4.

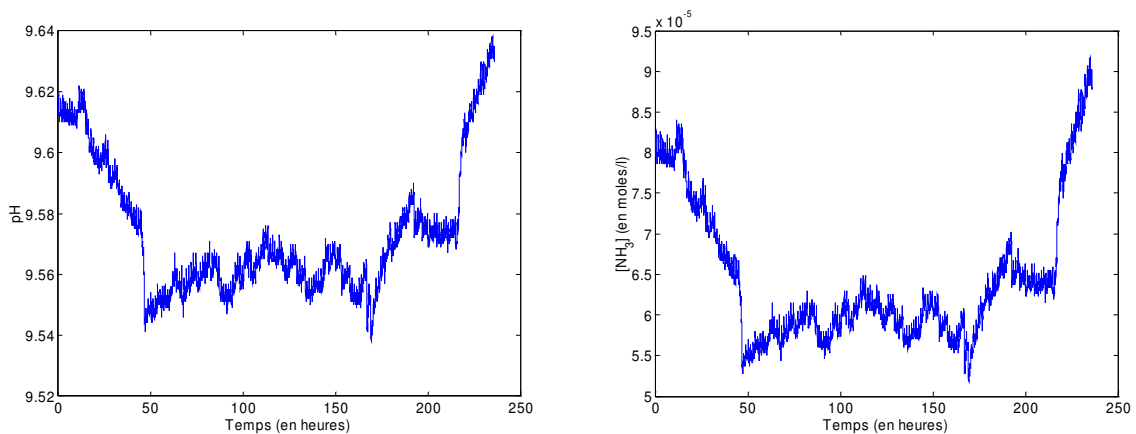


Figure 3.4. - Evolution temporelle du pH et de la concentration d'ammoniaque

A l'inverse de l'hydrazine, l'ammoniaque ne se transforme pas en un autre composé chimique. L'évolution de la concentration en ammoniaque est fonction des pertes et des apports dans le circuit. Sachant que ces pertes dépendent du débit d'extraction des gaz incondensables, de la température de l'eau de la Gironde, de l'usure des résines cationiques, des fuites du circuit secondaire, du débit des purges et des activités des équipes de conduite, il est difficile de les estimer de manière déterministe. Quel que soit le type de pertes, elles sont proportionnelles à la concentration d'ammoniaque :

$$\Phi_{peries} = \beta [NH_3] \quad (3.6)$$

Le paramètre β n'étant pas connu, il est estimé à partir des mesures réalisées sur le circuit secondaire à l'aide d'une procédure d'estimation paramétrique. Les résultats obtenus sont illustrés sur la figure 3.5. Ces derniers montrent un paramètre β relativement constant pour l'ensemble des données que nous utilisons ($\beta \approx 24$). Dans toute la suite du chapitre, nous considérons donc que $\beta = 24$.

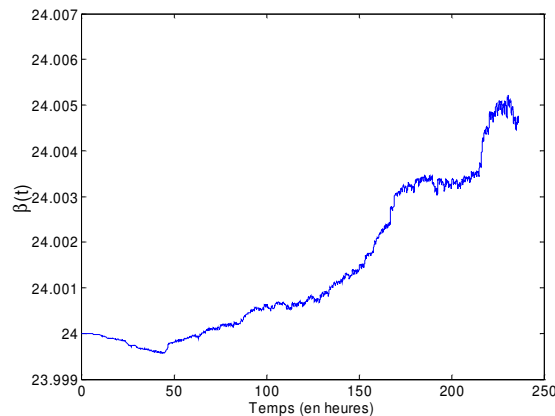


Figure 3.5. - Evolution temporelle du paramètre β

L'apport d'ammoniaque provient de la décomposition d'hydrazine en ammoniaque. Nous faisons ici l'hypothèse que l'hydrazine qui passe par le circuit vapeur est totalement décomposée en ammoniaque en sortie de ce circuit. L'hydrazine utile à la formation d'ammoniaque est l'hydrazine extraite du condenseur à laquelle on retranche la part qui se combine à l'oxygène dissout. D'après les équations (3.1) et (3.2), on en déduit l'apport d'ammoniaque provenant de la transformation de l'hydrazine :

$$\Phi_{apport} = \frac{4}{3} (Q_{CEX} [N_2H_4] - Q_{CEX} [O_2]) \quad (3.7)$$

D'après les équations (3.6) et (3.7), on peut décrire l'évolution de la quantité d'ammoniaque par la différence entre l'apport et les pertes :

$$\frac{dn_{NH_3}}{dt} = V \frac{d[NH_3]}{dt} = \Phi_{apport} - \Phi_{pertes} = \frac{4}{3} (Q_{CEX} [N_2H_4] - Q_{CEX} [O_2]) - \beta [NH_3] \quad (3.8)$$

Reprenons maintenant les équations (3.3) et (3.8). En définissant l'état x comme étant constitué des concentrations d'ammoniaque et d'hydrazine, soit $x = ([NH_3] \ [N_2H_4])^T$, on peut écrire le modèle d'état suivant, décrivant le comportement dynamique des réactions chimiques mises en jeu dans le circuit secondaire :

$$\begin{cases} \dot{x}(t) = \begin{pmatrix} -\frac{\beta}{V} & \frac{4Q_{CEX}(t)}{3V} \\ 0 & -\frac{Q_{CEX}(t)}{V} \end{pmatrix} x(t) + \begin{pmatrix} 0 \\ \frac{1}{V} \end{pmatrix} u(t - \tau) + \begin{pmatrix} -\frac{4Q_{CEX}(t)}{3V} \\ 0 \end{pmatrix} [O_2](t) \\ y(t) = \begin{pmatrix} 1 & 0 \\ 0 & 1 \end{pmatrix} x(t) + \begin{pmatrix} n_{NH_3}(t) \\ n_{N_2H_4}(t) \end{pmatrix} \end{cases} \quad (3.9)$$

$n_{N_2H_4}$ représente le bruit de mesure du capteur d'hydrazine. n_{NH_3} est l'image du bruit du capteur de pH via la relation (3.5). En effet, on peut remarquer que la relation qui lie la concentration d'ammoniaque au pH est purement statique (voir (3.5)), elle n'influence donc pas la dynamique du système. Nous considérons par la suite que tout se passe comme si nous avons accès à l'information concentration d'ammoniaque au travers d'un capteur d'ammoniaque. Les caractéristiques de n_{NH_3} peuvent se déduire du bruit de mesure du capteur de pH (n_{pH}) au travers de la relation suivante, qui est l'inverse de (3.5) :

$$[NH_3] + n_{NH_3} = \frac{10^{2[pH - 14 - n_{pH}]} - K_{Mo} [Mo]}{K_b} \quad (3.10)$$

Le paramètre $Q_{CEX}(t)$ varie comme représenté sur la figure 3.6. Ses variations sont comprises entre Q_{min} et Q_{max} avec :

$$\begin{aligned} Q_{min} &= 878 \text{ l/s} \\ Q_{max} &= 1097 \text{ l/s} \end{aligned} \quad (3.11)$$

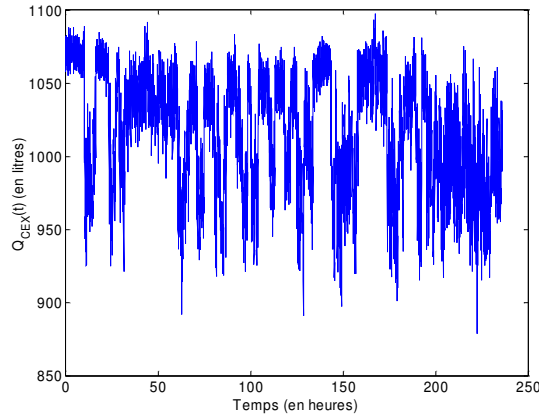


Figure 3.6. - Evolution temporelle du paramètre $Q_{CEX}(t)$

Les défauts auxquels nous nous intéressons sont les défauts de type biais et/ou dérive sur les capteurs de pH et d'hydrazine. En d'autres termes, nous focalisons notre étude sur les défauts ayant un comportement basses fréquences. La relation entre la mesure de pH et la mesure d'ammoniaque étant purement algébrique, les défauts affectant le capteur de pH sont transmis de façon statique sur la mesure d'ammoniaque. Ceci conduit au modèle d'état suivant traduisant le fonctionnement défaillant du circuit secondaire :

$$\begin{cases} \dot{x}(t) = \begin{pmatrix} -\frac{\beta}{V} & \frac{4Q_{CEX}(t)}{3V} \\ 0 & -\frac{Q_{CEX}(t)}{V} \end{pmatrix} x(t) + \begin{pmatrix} 0 \\ \frac{1}{V} \end{pmatrix} u(t - \tau) + \begin{pmatrix} -\frac{4Q_{CEX}(t)}{3V} \\ 0 \end{pmatrix} [O_2](t) \\ y(t) = \begin{pmatrix} 1 & 0 \\ 0 & 1 \end{pmatrix} x(t) + \begin{pmatrix} n_{NH_3}(t) \\ n_{N_2H_4}(t) \end{pmatrix} + \begin{pmatrix} 1 & 0 \\ 0 & 1 \end{pmatrix} \begin{pmatrix} f_{NH_3}(t) \\ f_{N_2H_4}(t) \end{pmatrix} \end{cases} \quad (3.12)$$

f_{NH_3} représente les défauts capteur d'ammoniaque et $f_{N_2H_4}$ les défauts capteur d'hydrazine.

Le modèle d'état (3.12) est donc conforme au modèle

$G(\theta(t)) = \left(\begin{array}{c|c|c|c} A_0(\theta(t)) & B_0(\theta(t)) & E_{10}(\theta(t)) & K_{10}(\theta(t)) \\ \hline C_0(\theta(t)) & D_0(\theta(t)) & E_{20}(\theta(t)) & K_{20}(\theta(t)) \end{array} \right)$ illustré sur la figure 2.10, où

$$\begin{aligned} A_0(\theta(t)) &= \begin{pmatrix} -\frac{\beta}{V} & \frac{4\theta(t)}{3V} \\ 0 & -\frac{\theta(t)}{V} \end{pmatrix} & B_0(\theta(t)) &= \begin{pmatrix} 0 \\ \frac{1}{V} \end{pmatrix} & E_{10}(\theta) &= \begin{pmatrix} -\frac{4\theta(t)}{3V} & 0 & 0 \\ 0 & 0 & 0 \end{pmatrix} & K_{01}(\theta(t)) &= \begin{pmatrix} 0 & 0 \\ 0 & 0 \end{pmatrix} \\ C_0(\theta(t)) &= \begin{pmatrix} 1 & 0 \\ 0 & 1 \end{pmatrix} & D_0(\theta(t)) &= \begin{pmatrix} 0 \\ 0 \end{pmatrix} & E_{20}(\theta(t)) &= \begin{pmatrix} 0 & 1 & 0 \\ 0 & 0 & 1 \end{pmatrix} & K_{02}(\theta(t)) &= \begin{pmatrix} 1 & 0 \\ 0 & 1 \end{pmatrix} \end{aligned} \quad (3.13)$$

avec $878 \leq \theta(t) = Q_{CEX}(t) \leq 1097$.

En réalité nous devons tenir compte du retard τ dans la construction de $G(\theta)$. Pour cela, ce retard sera approximé à l'aide d'une approximation de Padé au premier ordre. Par abus de notation, nous continuerons à noter $G(\theta)$, le modèle obtenu.

3.4. Synthèse d'un filtre de détection/isolation LPV

Nous abordons maintenant le problème de synthèse proprement dit. Afin d'isoler de façon unique les défauts considérés, nous allons synthétiser deux filtres générant un signal indicateur de défaut chacun. Le filtre $F_1(\theta(t))$ génère le signal $r_1(t)$ et $F_2(\theta(t))$ génère le signal $r_2(t)$ tel que :

- $r_1(t)$ doit être sensible au défaut f_{NH_3} et robuste vis-à-vis des perturbations et du défaut $f_{N_2H_4}$.
- $r_2(t)$ doit être sensible au défaut $f_{N_2H_4}$ et robuste vis-à-vis des perturbations et du défaut f_{NH_3} .

Ainsi, nous considérons un modèle du système différent pour chaque filtre à synthétiser. Pour la synthèse du filtre $F_1(\theta(t))$, nous considérons le modèle suivant

$$G_1(\theta(t)) : \begin{cases} \dot{x} = \begin{pmatrix} -\frac{\beta}{V} & \frac{4\theta(t)}{3V} & 0 \\ 0 & -\frac{\theta(t)}{V} & \frac{2}{\tau V} \\ 0 & 0 & -\frac{2}{V} \end{pmatrix} x + \begin{pmatrix} 0 \\ -\frac{1}{V} \\ 2 \end{pmatrix} u + \begin{pmatrix} -\frac{4\theta(t)}{3V} & 0 & 0 & 0 \\ 0 & 0 & 0 & 0 \\ 0 & 0 & 0 & 0 \end{pmatrix} d_1 + \begin{pmatrix} 0 \\ 0 \\ 0 \end{pmatrix} f_{NH_3} \\ y = \begin{pmatrix} 1 & 0 & 0 \\ 0 & 1 & 0 \end{pmatrix} x + \begin{pmatrix} 0 \\ 0 \end{pmatrix} u + \begin{pmatrix} 0 & 1 & 0 & 0 \\ 0 & 0 & 1 & 1 \end{pmatrix} d_1 + \begin{pmatrix} 1 \\ 0 \end{pmatrix} f_{NH_3} \end{cases} \quad (3.14)$$

où $d_1 = \begin{bmatrix} [O_2] & n_{NH_3} & n_{N_2H_4} & f_{N_2H_4} \end{bmatrix}$. Pour la synthèse du filtre $F_2(\theta)$, nous considérons le modèle suivant

$$G_1(\theta(t)) : \begin{cases} \dot{x} = \begin{pmatrix} -\frac{\beta}{V} & \frac{4\theta(t)}{3V} & 0 \\ 0 & -\frac{\theta(t)}{V} & \frac{2}{\tau V} \\ 0 & 0 & -\frac{2}{V} \end{pmatrix} x + \begin{pmatrix} 0 \\ -\frac{1}{V} \\ 2 \end{pmatrix} u + \begin{pmatrix} -\frac{4\theta(t)}{3V} & 0 & 0 & 0 \\ 0 & 0 & 0 & 0 \\ 0 & 0 & 0 & 0 \end{pmatrix} d_2 + \begin{pmatrix} 0 \\ 0 \\ 0 \end{pmatrix} f_{N_2H_4} \\ y = \begin{pmatrix} 1 & 0 & 0 \\ 0 & 1 & 0 \end{pmatrix} x + \begin{pmatrix} 0 \\ 0 \end{pmatrix} u + \begin{pmatrix} 0 & 1 & 0 & 1 \\ 0 & 0 & 1 & 0 \end{pmatrix} d_2 + \begin{pmatrix} 1 \\ 1 \end{pmatrix} f_{N_2H_4} \end{cases} \quad (3.15)$$

où $d_2 = \begin{bmatrix} [O_2] & n_{NH_3} & n_{N_2H_4} & f_{NH_3} \end{bmatrix}^T$.

3.4.1. Formulation des objectifs de synthèse

Conformément à la méthodologie développée dans le chapitre deux, nous allons construire pour chacune des synthèses des deux filtres, deux modèles polytopiques $P_1(\theta(t))$ et $P_2(\theta(t))$ comme illustré sur la figure 2.11 du chapitre 2.

Ici, le polytope $\Theta = \{\theta : 878 \leq \theta(t) \leq 1097\}$ est un simple segment puisqu'il n'existe qu'un seul paramètre variant dans le temps.

En reprenant le raisonnement développé dans le paragraphe 2.4.1, les modèles $P_1(\theta(t))$ et $P_2(\theta(t))$ sont définis de la façon suivante, notre système fonctionnant en boucle ouverte :

$$P_1(\theta(t)) : \begin{cases} \dot{x} = \begin{pmatrix} -\frac{\beta}{V} & \frac{4\theta(t)}{3V} & 0 \\ 0 & -\frac{\theta(t)}{V} & \frac{2}{\tau V} \\ 0 & 0 & -\frac{2}{V} \end{pmatrix} x + \begin{pmatrix} 0 & -\frac{4\theta(t)}{3V} & 0 & 0 & 0 \\ -\frac{1}{V} & 0 & 0 & 0 & 0 \\ 2 & 0 & 0 & 0 & 0 \end{pmatrix} d_1 + \begin{pmatrix} 0 \\ 0 \\ 0 \end{pmatrix} f_{NH_3} \\ \begin{pmatrix} y \\ u \end{pmatrix} = \begin{pmatrix} 1 & 0 & 0 \\ 0 & 1 & 0 \\ 0 & 0 & 0 \end{pmatrix} x + \begin{pmatrix} 0 & 0 & 1 & 0 & 0 \\ 0 & 0 & 0 & 1 & 1 \\ 1 & 0 & 0 & 0 & 0 \end{pmatrix} d_1 + \begin{pmatrix} 1 \\ 0 \\ 0 \end{pmatrix} f_{NH_3} \end{cases} \quad (3.16)$$

$$P_2(\theta(t)) : \begin{cases} \dot{x} = \begin{pmatrix} -\frac{\beta}{V} & \frac{4\theta(t)}{3V} & 0 \\ 0 & -\frac{\theta(t)}{V} & \frac{2}{\tau V} \\ 0 & 0 & -\frac{2}{V} \end{pmatrix} x + \begin{pmatrix} 0 & -\frac{4\theta(t)}{3V} & 0 & 0 & 0 \\ -\frac{1}{V} & 0 & 0 & 0 & 0 \\ 2 & 0 & 0 & 0 & 0 \end{pmatrix} d_2 + \begin{pmatrix} 0 \\ 0 \\ 0 \end{pmatrix} f_{N_2H_4} \\ \begin{pmatrix} y \\ u \end{pmatrix} = \begin{pmatrix} 1 & 0 & 0 \\ 0 & 1 & 0 \\ 0 & 0 & 0 \end{pmatrix} x + \begin{pmatrix} 0 & 0 & 1 & 0 & 1 \\ 0 & 0 & 0 & 1 & 0 \\ 1 & 0 & 0 & 0 & 0 \end{pmatrix} d_2 + \begin{pmatrix} 0 \\ 1 \\ 0 \end{pmatrix} f_{N_2H_4} \end{cases} \quad (3.17)$$

où $d_1 = [u \ [O_2] \ n_{NH_3} \ n_{N_2H_4} \ f_{N_2H_4}]^T$ et $d_2 = [u \ [O_2] \ n_{NH_3} \ n_{N_2H_4} \ f_{NH_3}]^T$.

Le problème de synthèse se pose alors comme illustré sur le schéma de la figure 3.7 (f_i représentant f_{NH_3} pour $i=1$ et $f_{N_2H_4}$ pour $i=2$) où l'objectif est de déterminer les solutions $(F_2(\theta(t)), M_{y_2}, M_{u_2})$ et $(F_1(\theta(t)), M_{y_1}, M_{u_1})$ satisfaisant les contraintes

$$\begin{aligned} \sup_{\forall \theta \in \Theta} \frac{\|r_1\|_2}{\|d_1\|_2} &< \gamma_1^1 \\ \inf_{\forall \theta \in \Theta} \frac{\|r_1\|_e}{\|f_{NH_3}\|_e} &> \gamma_2^1 \end{aligned} \quad (3.18)$$

pour $(F_1(\theta(t)), M_{y_1}, M_{u_1})$ et

$$\begin{aligned} \sup_{\forall \theta \in \Theta} \frac{\|r_2\|_2}{\|d_2\|_2} &< \gamma_1^2 \\ \inf_{\forall \theta \in \Theta} \frac{\|r_2\|_e}{\|f_{N_2H_4}\|_e} &> \gamma_2^2 \end{aligned} \quad (3.19)$$

pour $(F_2(\theta(t)), M_{y_2}, M_{u_2})$.

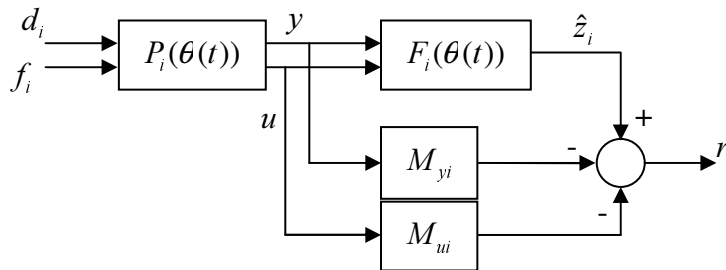


Figure 3.7. - Schéma de synthèse du filtre $F_i(\theta)$

3.4.2. Choix des pondérations et mise sous forme standard

En utilisant les outils de l'algèbre LFT, les problèmes de synthèse illustrés sur la figure 3.7 peuvent se représenter sous la forme standard illustrée sur les schémas de la figure 3.8.

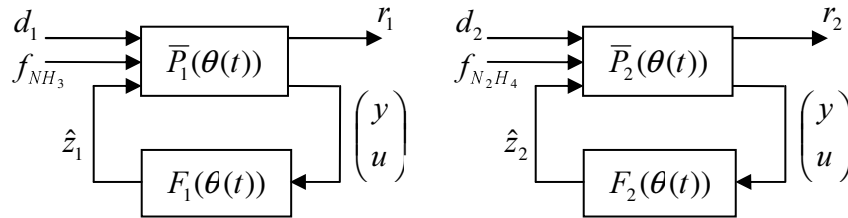


Figure 3.8. - Forme standard du problème de synthèse

Sur ces schémas, les modèles $\bar{P}_1(\theta(t))$ et $\bar{P}_2(\theta(t))$ admettent comme réalisation d'état :

$$\bar{P}_1(\theta(t)) = \left(\begin{array}{ccc|ccc|cc|c} -\frac{\beta}{V} & \frac{4\theta(t)}{3V} & 0 & 0 & -\frac{4\theta(t)}{3V} & 0 & 0 & 0 & 0 & 0 \\ 0 & -\frac{\theta(t)}{V} & \frac{2}{\tau V} & \frac{1}{V} & 0 & 0 & 0 & 0 & 0 & 0 \\ 0 & 0 & -\frac{2}{\tau} & 2 & 0 & 0 & 0 & 0 & 0 & 0 \\ \hline M_{y1_1} & M_{y1_2} & 0 & M_{u1} & 0 & M_{y1_1} & M_{y1_2} & M_{y1_2} & M_{y1_1} & -1 \\ \hline 1 & 0 & 0 & 0 & 0 & 1 & 0 & 0 & 1 & 0 \\ 0 & 1 & 0 & 0 & 0 & 0 & 1 & 1 & 0 & 0 \\ 0 & 0 & 0 & 1 & 0 & 0 & 0 & 0 & 0 & 0 \end{array} \right) \quad (3.20)$$

$$\bar{P}_2(\theta(t)) = \left(\begin{array}{ccc|ccc|cc|c} -\frac{\beta}{V} & \frac{4\theta(t)}{3V} & 0 & 0 & -\frac{4\theta(t)}{3V} & 0 & 0 & 0 & 0 & 0 \\ 0 & -\frac{\theta(t)}{V} & \frac{2}{\tau V} & \frac{1}{V} & 0 & 0 & 0 & 0 & 0 & 0 \\ 0 & 0 & -\frac{2}{\tau} & 2 & 0 & 0 & 0 & 0 & 0 & 0 \\ \hline M_{y2_1} & M_{y2_2} & 0 & M_{u2} & 0 & M_{y2_1} & M_{y2_2} & M_{y2_1} & M_{y2_2} & -1 \\ \hline 1 & 0 & 0 & 0 & 0 & 1 & 0 & 1 & 0 & 0 \\ 0 & 1 & 0 & 0 & 0 & 0 & 1 & 0 & 1 & 0 \\ 0 & 0 & 0 & 1 & 0 & 0 & 0 & 0 & 0 & 0 \end{array} \right) \quad (3.21)$$

où M_{y1_1} et M_{y1_2} sont les deux composantes de M_{y1} et M_{y2_1} et M_{y2_2} sont les deux composantes de M_{y2} .

Nous allons à présent donner les critères et les lignes de conduite pour le choix des différentes fonctions de pondération permettant de formuler les objectifs de robustesse et de sensibilité pour chacun des deux filtres. Pour commencer, définissons les pondérations W_{d_1} , W_{d_2} , $W_{f_{NH_3}}$ et $W_{f_{N_2H_4}}$ telles que $\tilde{d}_1 = W_{d_1} d_1$, $\tilde{d}_2 = W_{d_2} d_2$, $\tilde{f}_{NH_3} = W_{f_{NH_3}} f_{NH_3}$ et $\tilde{f}_{N_2H_4} = W_{f_{N_2H_4}} f_{N_2H_4}$ où \tilde{d}_1 , \tilde{d}_2 , \tilde{f}_1 et \tilde{f}_2 sont des signaux fictifs introduits pour mettre à l'échelle le problème de synthèse.

Sachant que d_1 et d_2 sont définis par $d_1 = [u \ [O_2] \ n_{NH_3} \ n_{N_2H_4} \ f_{N_2H_4}]^T$ et $d_2 = [u \ [O_2] \ n_{NH_3} \ n_{N_2H_4} \ f_{NH_3}]^T$, les pondérations W_{d_1} et W_{d_2} sont choisies de la façon suivante :

$$W_{d_1} = \text{diag}(W_u, W_{[O_2]}, W_{n_{NH_3}}, W_{n_{N_2H_4}}, W_{[N_2H_4]}) \quad (3.22)$$

$$W_{d_2} = \text{diag}(W_u, W_{[O_2]}, W_{n_{NH_3}}, W_{n_{N_2H_4}}, W_{[NH_3]}) \quad (3.23)$$

Les fonctions de pondération W_u , $W_{[O_2]}$, $W_{n_{NH_3}}$, $W_{n_{N_2H_4}}$, $W_{[N_2H_4]}$ et $W_{[NH_3]}$ permettent de formuler séparément les objectifs de robustesse vis à vis de u , $[O_2]$, n_{NH_3} , $n_{N_2H_4}$, $f_{N_2H_4}$ et f_{NH_3} . Ces fonctions vont être définies en fonction de la répartition énergétique des différents signaux. La densité spectrale de puissance $\Phi_{uu}(\omega)$ de $u(t)$ est représentée sur la figure 3.9.

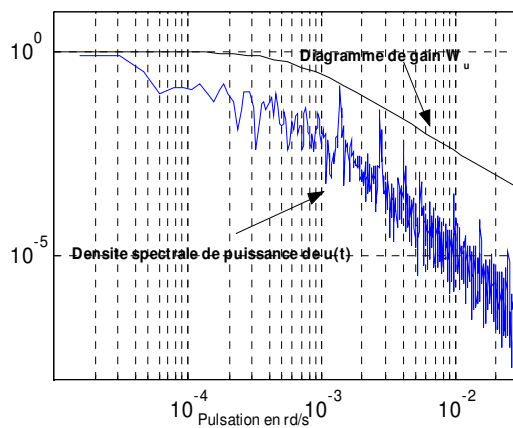


Figure 3.9. - Détermination de W_u

En appliquant le théorème de factorisation spectrale, $u(t)$ peut être modélisé, en première approximation, comme la sortie d'un modèle du second ordre, attaqué par un bruit blanc. W_u sera donc choisie comme étant égale à

$$W_u(p) = \gamma_u \frac{(1 + \tau p)^2}{(1 + \tau_u p)^2} \quad (3.24)$$

γ_u est un coefficient introduit pour régler le niveau de robustesse des filtres de diagnostic vis-à-vis de $u(t)$. Sa valeur a été déterminée itérativement selon la procédure explicitée dans le paragraphe 2.5 à 40. τ est un mode « hautes fréquences » introduit pour rendre W_u inversible, et τ_u est estimée d'après le tracé de $\Phi_{uu}(\omega)$ à $\tau_u \approx 1,7 \cdot 10^3 s$. Le tracé de $|W_u(j\omega)|$ est représenté sur la figure 3.9.

Les autres pondérations sont déterminées en employant une démarche analogue. Sur la figure 3.10, est représentée l'évolution temporelle de la concentration d'oxygène $[O_2](t)$. L'évolution de la densité spectrale de puissance $\Phi_{[O_2][O_2]}(\omega)$ est illustré sur la même figure.

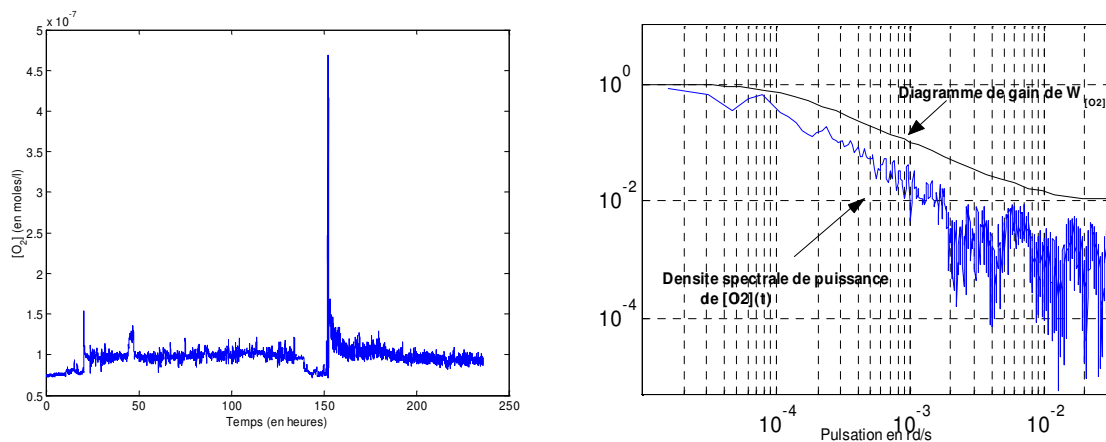


Figure 3.10. - Détermination de $W_{[O_2]}$

On peut remarquer d'une part que l'énergie de $[O_2](t)$ est répartie dans les basses fréquences et que d'autre part, il existe un certain regain d'énergie dans les hautes fréquences. Ceci nous conduit à définir la pondération $W_{[O_2]}$ de la façon suivante :

$$W_{[O_2]} = \gamma_{[O_2]} \frac{1 + \tau_{[O_2]}^1 p}{1 + \tau_{[O_2]}^2 p} \quad (3.25)$$

$\gamma_{[O_2]}$ est un coefficient permettant de régler le niveau de robustesse des deux filtres de diagnostic vis-à-vis de la concentration d'oxygène $[O_2]$. Encore une fois, $\gamma_{[O_2]}$ a été déterminé de façon itérative ($\gamma_{[O_2]} = 5 \cdot 10^{-3}$). $\tau_{[O_2]}^1$ et $\tau_{[O_2]}^2$ sont estimées approximativement à partir du tracé de $\Phi_{[O_2][O_2]}(\omega)$ à $\tau_{[O_2]}^1 = 10^2 s$ et $\tau_{[O_2]}^2 = 10^4 s$. Le tracé de $|W_{[O_2]}(j\omega)|$ est représenté sur la figure 3.10. On peut remarquer que $W_{[O_2]}(p)$ traduit correctement la répartition énergétique de $[O_2](t)$.

Une démarche similaire peut être appliquée pour déterminer $W_{n_{NH_3}}$ et $W_{n_{N_2H_4}}$ traduisant les objectifs de robustesse vis-à-vis des bruits des capteurs. Les tracés de $\Phi_{uu}(\omega)$, $\Phi_{[NH_3][NH_3]}(\omega)$ et $\Phi_{[N_2H_4][N_2H_4]}(\omega)$ sont représentés sur la figure 3.11.

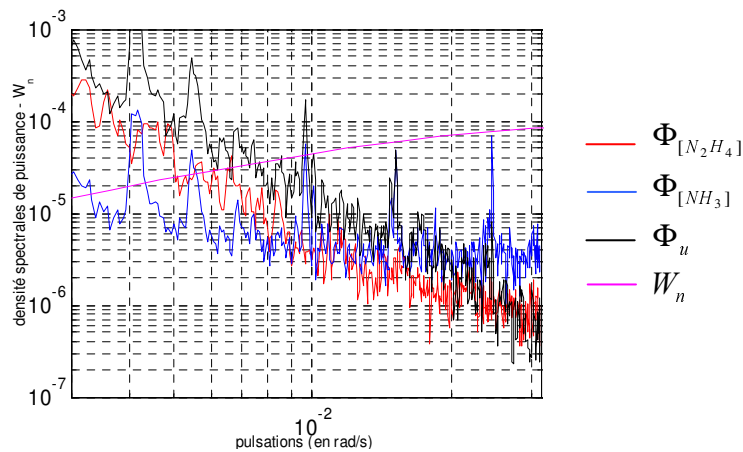


Figure 3.11. - détermination de $W_{n_{N_2H_4}}$ et $W_{n_{NH_3}}$

Nous observons sur la figure 3.11, qu'à partir d'environ $10^{-2} rad/s$, le signal de commande ne possède plus d'énergie. A contrario, on observe un regain d'énergie sur $[NH_3]$ à partir de cette même pulsation. Il est alors raisonnable d'attribuer ce regain d'énergie à la présence du bruit du capteur. $W_{n_{NH_3}}$ est alors choisi de la forme

$$W_{n_{NH_3}} = \gamma_{n_{NH_3}} \frac{p + \omega_1}{p + \omega_2} \quad (3.26)$$

où ω_1 et ω_2 sont des pulsations choisies de telle façon que $|W_{n_{NH_3}}(j\omega)|$ couvre les pulsations supérieures à $10^{-2} rad/s$, soit $\omega_1 = 10^{-5} rad/s$ et $\omega_2 = 2 \cdot 10^{-2} rad/s$. $\gamma_{n_{NH_3}}$ permet de fixer les

objectifs de robustesse des filtres de diagnostic vis-à-vis du bruit de mesure. Il est choisi égal à 10.

Un raisonnement analogue est appliqué pour le choix de $W_{n_{N_2H_4}}$. Les tracés de

$|W_{n_{NH_3}}(j\omega)| = |W_{n_{N_2H_4}}(j\omega)|$ sont représentés sur la figure 3.11.

Les pondérations $W_{[NH_3]}$ et $W_{[N_2H_4]}$ ont la structure suivante :

$$W_{[NH_3]} = \gamma_{[NH_3]} \frac{1 + \tau p}{1 + \tau_{NH_3} p} \quad (3.27)$$

$$W_{[N_2H_4]} = \gamma_{[N_2H_4]} \frac{1 + \tau p}{1 + \tau_{N_2H_4} p} \quad (3.28)$$

Les coefficients $\gamma_{[N_2H_4]}$ et $\gamma_{[NH_3]}$ permettent de fixer le niveau de robustesse de $F_1(\theta(t))$ et $F_2(\theta(t))$ vis-à-vis des défauts capteurs. Les meilleurs résultats ont été obtenus pour : $\gamma_{[N_2H_4]} = 50$ et $\gamma_{[NH_3]} = 50$. Les constantes de temps τ_{NH_3} et $\tau_{N_2H_4}$ sont fixées à $1.10^3 s$. τ est une constante de temps hautes fréquences introduite pour rendre $W_{[NH_3]}$, $W_{[N_2H_4]}$ inversibles.

Enfin, les deux dernières pondérations sont $W_{f_{NH_3}}$ et $W_{f_{N_2H_4}}$ qui traduisent les objectifs de sensibilité. Compte tenu de la classe des défauts considérés (comportement basses fréquences), $W_{f_{NH_3}}$ et $W_{f_{N_2H_4}}$ sont choisis comme des filtres de nature passe-bas, soit :

$$W_{f_{NH_3}} = \gamma_2^1 \frac{1}{1 + \tau_{NH_3} p} \quad (3.29)$$

$$W_{f_{N_2H_4}} = \gamma_2^2 \frac{1}{1 + \tau_{N_2H_4} p} \quad (3.30)$$

Les coefficients γ_2^1 et γ_2^2 permettent de fixer le niveau de sensibilité des filtres vis-à-vis des défauts, leur valeur est déterminée de façon itérative ($\gamma_2^i = 2, \forall i = 1, 2$).

Finalement, le problème de synthèse fictif illustré sur le schéma de la figure 3.12 est formulé conformément au schéma de la figure 2.16 du chapitre 2 (f_i représentant f_{NH_3} lorsque $i = 1$ et $f_{N_2H_4}$ lorsque $i = 2$).

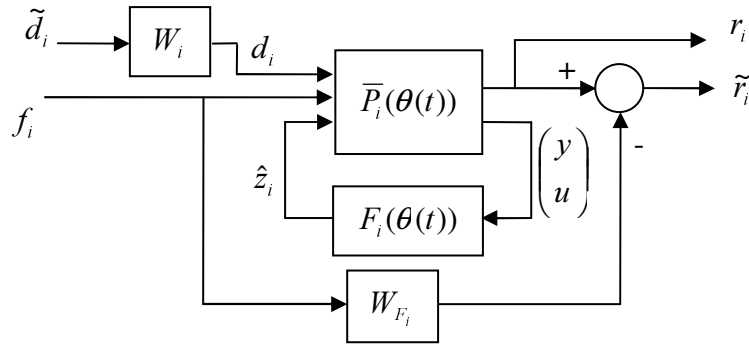


Figure 3.12. - Problème de synthèse fictif du filtre $F_i(\theta(t))$

Les deux matrices de transfert W_{f_1} et W_{f_2} sont définies telles que $\|W_{f_{NH_3}}\|_- = \frac{\gamma_2^1}{\lambda_1} \|W_{F_1}\|_-$,

$\|W_{F_1}\|_- > \lambda_1$ où $\lambda_1 = 1 + \gamma_2^1$ et $\|W_{f_{N_2H_4}}\|_- = \frac{\gamma_2^2}{\lambda_2} \|W_{F_2}\|_-$, $\|W_{F_2}\|_- > \lambda_2$ où $\lambda_2 = 1 + \gamma_2^2$, $\tilde{r}_1 = r_1 - W_{F_1} f_{NH_3}$

et $\tilde{r}_2 = r_2 - W_{F_2} f_{N_2H_4}$.

En utilisant le lemme 2.1 du chapitre 2, et en intégrant W_{d_i} et W_{F_i} dans $\bar{P}_i(\theta(t))$ pour $i = 1, 2$, le problème de synthèse revient à déterminer $(F_1(\theta), M_{y1}, M_{u1})$ vérifiant la contrainte

$$\sup_{\forall \theta \in \Theta} \frac{\left\| \begin{pmatrix} r_1 \\ \tilde{r}_1 \end{pmatrix} \right\|_2}{\left\| \begin{pmatrix} \tilde{d}_1 \\ f_1 \end{pmatrix} \right\|_2} < 1 \tag{3.31}$$

et à déterminer $(F_2(\theta(t)), M_{y2}, M_{u2})$ vérifiant la contrainte

$$\sup_{\forall \theta \in \Theta} \frac{\left\| \begin{pmatrix} r_2 \\ \tilde{r}_2 \end{pmatrix} \right\|_2}{\left\| \begin{pmatrix} \tilde{d}_2 \\ f_2 \end{pmatrix} \right\|_2} < 1 \tag{3.32}$$

3.4.3. Synthèse des filtres

A ce stade, il faut former le système des $2N + 1 = 5$ LMI mises en jeu dans le lemme 2.2. Pour chacune des synthèses, la valeur de γ est minimisée conformément à la remarque 2.4 du chapitre 2. Le problème d'optimisation est résolu à l'aide du solveur numérique SDPT3, qui a montré de très bonnes propriétés numériques dans cette étude (voir <http://plato.asu.edu/dimacs/>).

Les valeurs minimales de γ obtenues sont de $\gamma = 0,999$ pour le premier filtre et $\gamma = 0,692$ pour le second. D'après le lemme 2.2, les filtres synthétisés respectent les contraintes de robustesse, ainsi que les contraintes de sensibilité recherchées vis-à-vis des défauts capteurs.

Les filtres LTI $F_1(\Pi_i)$ et $F_2(\Pi_i)$, $i = 1,2$, sont alors calculés à chaque sommet Π_i , $i = 1,2$ du polytope Θ utilisant la méthode de synthèse explicitée dans le paragraphe 2.4.3.2 du chapitre 2. Les filtres LPV $F_1(\theta(t))$ et $F_2(\theta(t))$ sont ensuite calculés connaissant $F_1(\Pi_i)$ et $F_2(\Pi_i)$, $i = 1,2$ à l'aide des coordonnées barycentriques du polytope Θ conformément à la décomposition (2.91).

La figure 3.13 représente le comportement fréquentiel de $F_1(\theta(t))$ et $F_2(\theta(t))$ pour les valeurs de $\theta(t)$ mesurées (voir figure 3.6).

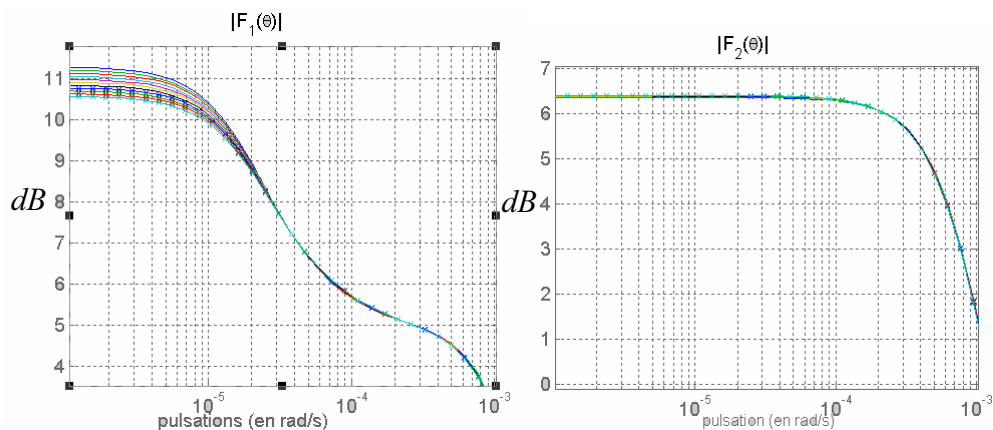


Figure 3.13. - Tracé fréquentiel des filtres pour différentes valeurs de $\theta(t)$

Afin d'analyser plus en détails les résultats de synthèse obtenus, les gains principaux des différents transferts bouclés $T_{r_i[O_2]}(p)$, $T_{r_i^{n_{NH_3}}}(p)$, $T_{r_i^{n_{N_2H_4}}}(p)$, $T_{r_i^{f_{NH_3}}}(p)$ et $T_{r_i^{f_{N_2H_4}}}(p)$, $i = 1, 2$ sont représentés versus les objectifs de synthèse $W_{[O_2]}^{-1}$, $W_{n_{NH_3}}^{-1}$, $W_{n_{N_2H_4}}^{-1}$, $W_{f_{N_2H_4}}^{-1}$ et $W_{f_{NH_3}}^{-1}$ sur les figures 3.14, 3.15, 3.16, 3.17 et 3.18.

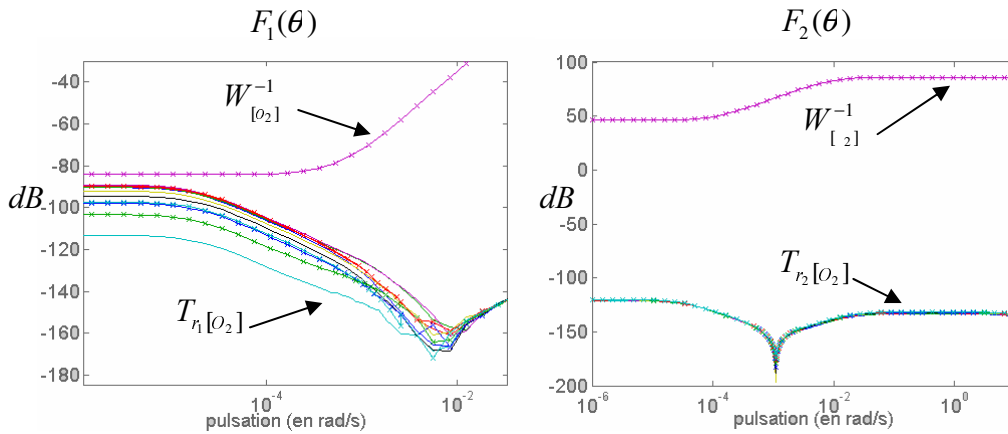


Figure 3.14. - Vérification des objectifs de synthèse (a)

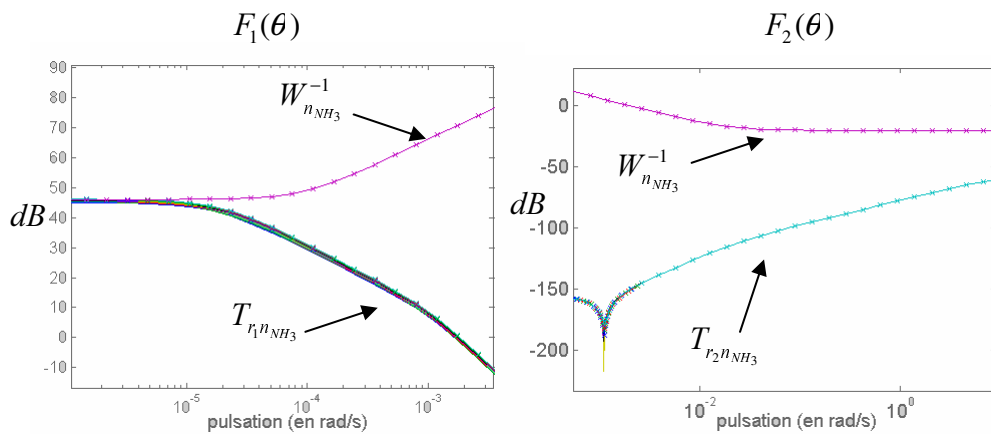


Figure 3.15. - Vérification des objectifs de synthèse (b)

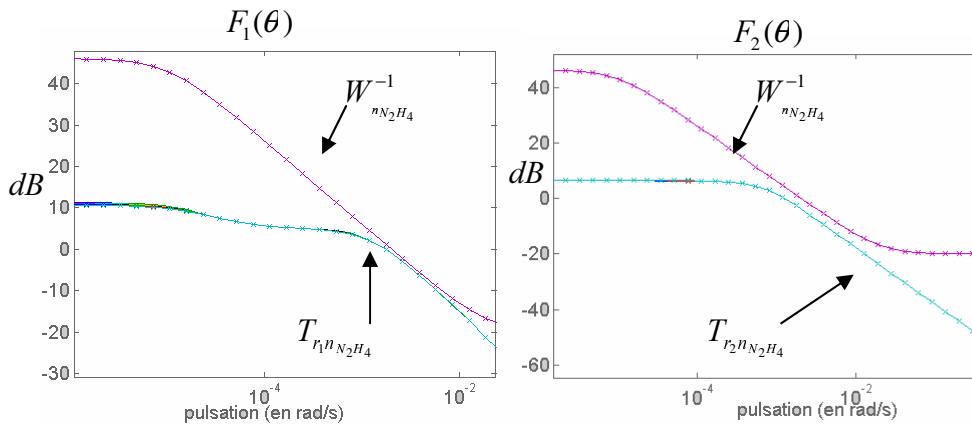


Figure 3.16. - Vérification des objectifs de synthèse (c)

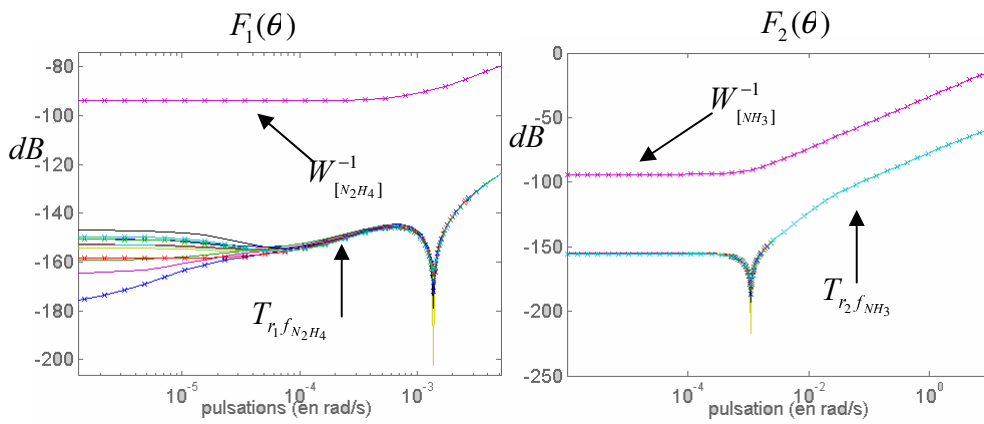


Figure 3.17. - Vérification des objectifs de synthèse (d)

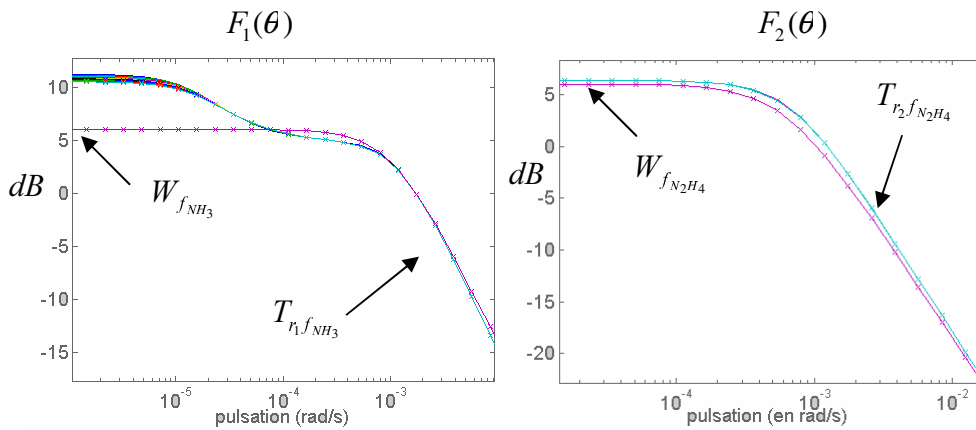


Figure 3.18. - Vérification des objectifs de synthèse (e)

On constate que pour les deux filtres,

$$\bar{\sigma}(T_{r_i[o_2]}(j\omega)) < |W_{[o_2]}^{-1}(j\omega)|, \forall \omega, \forall \theta \in \Theta, i = 1, 2 \quad (3.33)$$

$$\bar{\sigma}(T_{r_i^{n_{NH_3}}}(j\omega)) < |W_{n_{NH_3}}^{-1}(j\omega)|, \forall \omega, \forall \theta \in \Theta, i = 1, 2 \quad (3.34)$$

$$\bar{\sigma}(T_{r_i^{n_{N_2H_4}}}(j\omega)) < |W_{n_{N_2H_4}}^{-1}(j\omega)|, \forall \omega, \forall \theta \in \Theta, i = 1, 2 \quad (3.35)$$

ce qui confirme le respect des spécifications de robustesse. D'autre part, sur les figures 3.18, on remarque également que

$$\underline{\sigma}(T_{r_1 f_{NH_3}}(j\omega)) < |W_{f_{NH_3}}(j\omega)|, \forall \omega \in \Omega, \forall \theta \in \Theta \quad (3.36)$$

$$\underline{\sigma}(T_{r_2 f_{N_2H_4}}(j\omega)) < |W_{f_{N_2H_4}}(j\omega)|, \forall \omega \in \Omega, \forall \theta \in \Theta \quad (3.37)$$

ce qui illustre bien que les performances en termes de sensibilité sont atteintes sur la zone de fréquences Ω spécifiée.

De plus, l'écart entre les tracés des $\bar{\sigma}(\cdot)/\underline{\sigma}(\cdot)$ des différents transferts bouclés et des objectifs de synthèse, montre que le filtre $F_1(\theta(t))$ est peu conservateur, alors que le filtre $F_2(\theta(t))$ l'est davantage.

3.5. Simulations temporelles

Finalement les deux filtres de diagnostic sont implantés dans le simulateur du circuit secondaire pour calculer les résidus r_1 et r_2 définis par

$$r_1 = M_{y1}y + M_{u1}u - F_1(\theta) \begin{pmatrix} y \\ u \end{pmatrix} \quad (3.39)$$

$$r_2 = M_{y2}y + M_{u2}u - F_2(\theta) \begin{pmatrix} y \\ u \end{pmatrix} \quad (3.40)$$

Le scénario simulé est le suivant : un défaut de type capteur d'ammoniaque est généré pendant cinq heures à partir de l'heure 80 et un défaut de type capteur d'hydrazine est généré ensuite pendant cinq heures à partir de l'heure 120. Les figures 3.19 et 3.20 illustrent l'évolution temporelle des résidus r_1 et r_2 en fonctionnement normal et défaillant.

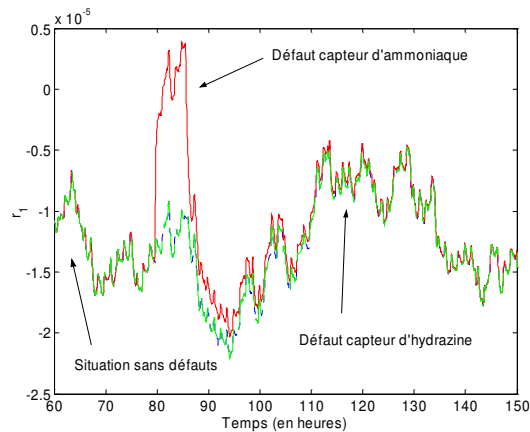


Figure 3.19. - Evolution temporelle du résidu r_1

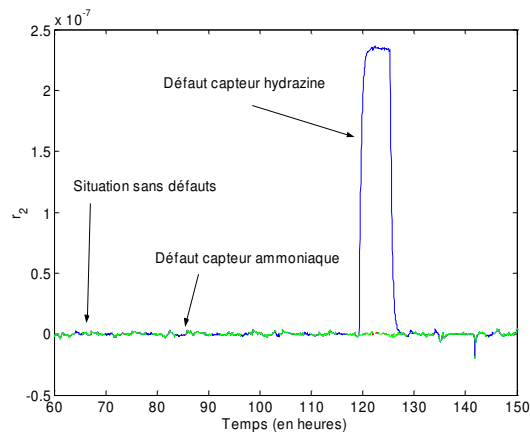


Figure 3.20. - Evolution temporelle du résidu r_2

On constate que, conformément à la stratégie d'isolation mise en place, lorsqu'un défaut de type capteur d'hydrazine survient, il apparaît sur le résidu r_2 , le résidu r_1 restant bien insensible à ce type de défaut. Au contraire, lorsqu'un défaut de type capteur d'ammoniaque se produit, le résidu r_2 reste insensible à celui-ci alors qu'il affecte le résidu r_1 .

3.6. Conclusion

Dans ce chapitre, nous avons appliqué la méthodologie de synthèse développée au chapitre deux au cas du circuit secondaire d'une centrale nucléaire. Une étude des phénomènes physico-chimiques mis en jeu, a permis d'établir les équations différentielles décrivant le fonctionnement dynamique de ce système. La présence d'un paramètre mesuré, variant rapidement dans le temps, a suggéré une modélisation LPV. Dans le but de mettre en place

une stratégie d'isolation, deux filtres de détection ont été synthétisés. Nous avons décrit, pas à pas, toutes les grandes étapes de synthèse et nous avons expliqué le choix des paramètres de synthèse. Les résultats obtenus sont tout à fait satisfaisants en termes de détection et d'isolation, et montrent l'efficacité de la méthode.

Conclusion générale et perspectives

Conclusion

Ce travail de recherche a porté sur la synthèse de filtres de diagnostic robustes pour les systèmes pouvant être caractérisés par des modèles LPV. Son objectif a été de proposer une méthodologie permettant d'étendre et de généraliser au cas LPV, les résultats antérieurs en synthèse robuste de filtres de DLRD basés sur l'utilisation des normes induites pondérées dans le cadre des modèles LTI.

Dans le premier chapitre, nous avons présenté une synthèse des différentes techniques et méthodes de diagnostic à base de modèles, dans le cadre LTI ou à base de modèles LPV. Ce chapitre avait pour objectif de préciser les hypothèses de travail en se basant sur une analyse critique des méthodes existantes dans la littérature. Nous avons mentionné, en particulier, les travaux menés au LAPS pour la mise en oeuvre d'un cadre méthodologique général pour le diagnostic des systèmes pouvant être modélisés (avec une approximation raisonnable) par des outils de modélisation LTI. Bien que ces travaux prennent en compte une large gamme de perturbations internes et externes au système, il est évident que les performances en DLRD sont conditionnées, comme pour toute approche linéaire, par l'hypothèse implicite que le procédé à surveiller reste dans un domaine proche du modèle de diagnostic utilisé pour la synthèse. De nombreux systèmes physiques possèdent des paramètres variant dans le temps qui provoquent des changements de comportement dynamique. Ces paramètres sont souvent mesurables en temps réel. Le formalisme LPV est par conséquent un cadre adéquat pour modéliser de tels systèmes. Il nous a semblé dès lors légitime de déterminer s'il est possible de formuler le problème de diagnostic dans le cadre LPV en des termes semblables au cas LTI. Ce point est à l'origine des développements qui font l'objet de ce travail de thèse.

Le deuxième chapitre contient notre contribution propre. Il s'agit d'une méthodologie générale de synthèse de filtres de diagnostic pour les systèmes pouvant être modélisés sous forme LPV polytopiques. Après avoir précisé la classe de modèles polytopiques sur laquelle notre étude est fondée, nous avons développé pas à pas la méthodologie de synthèse. Nous avons mis en évidence le rôle central de la norme L_2 -induite pour la formulation

mathématique du problème de diagnostic LPV. Comme dans le cas LTI, les paramètres de réglage restent les différentes fonctions de pondération. Les matrices de structuration, M_u et M_y , quant à elles, sont optimisées par la procédure de synthèse. Le régulateur, qui pourrait être de type LPV ou LTI, est intégré dans la formulation du problème de synthèse. Nous pensons que ces caractéristiques confèrent un caractère générique à la méthode. Cependant, il semble très difficile, voire impossible, de systématiser la procédure de choix des fonctions de pondération, car elles sont fortement liées à la spécificité du problème de diagnostic considéré.

Enfin, dans le troisième chapitre nous avons présenté les résultats obtenus par l'application de ces techniques au cas du circuit secondaire d'une centrale nucléaire. Ce système se prête particulièrement bien à une modélisation LPV polytopique. Les résultats que nous avons présentés correspondent aux résultats de simulation obtenus à partir de données expérimentales prélevées lors d'un arrêt de la quatrième tranche de la centrale nucléaire pour une opération de maintenance (novembre 2002). Nous avons montré à travers cette application, l'intérêt et la puissance de la méthode proposée dans ce mémoire de thèse.

Perspectives

- De façon générale, un élément défavorable pour le transfert des techniques modernes de diagnostic vers le milieu industriel est dû à un manque de lisibilité en raison de l'absence de véritables procédures de validation, pouvant conduire éventuellement à la certification du système. En effet, quelle que soit la méthode choisie pour la synthèse, le système de diagnostic doit être validé au complet, le respect des spécifications n'étant pas en soi un critère suffisant pour juger de la qualité du filtre de DLRD. D'un point de vue « applicabilité industrielle », il est indispensable de pouvoir fournir un ensemble de critères de validation, qui accompagnent la procédure de synthèse. Dans le cadre des modèles LTI incertains, il existe une procédure générale d'analyse (μ généralisé) pour tester le niveau des performances robustes atteignables a posteriori (Henry et Zolghadri, 2002). Une direction importante qui pourrait faire l'objet de travaux de recherche ultérieurs correspond à l'extension d'une procédure de post-analyse de type " μ généralisé" pour la surveillance des systèmes pouvant être modélisés avec un formalisme LPV.

- Dans ce travail de thèse, nous nous sommes intéressés à la modélisation polytopique des systèmes LPV, car cette modélisation nous a paru très naturelle pour ce type de systèmes. Le filtre de diagnostic qui en résulte est également de type polytopique. Cependant, la modélisation sous forme LFT offre d'autres avantages, notamment celui de pouvoir tenir compte d'incertitudes non structurées (dynamiques négligées,...).
- Enfin, au delà des aspects de surveillance, et dans une optique de commande tolérante aux fautes (FTC), une direction de recherche importante correspond à l'étude plus approfondie du lien entre le module de diagnostic et la commande tolérante aux fautes. Très souvent dans la littérature concernée, la synthèse du module de diagnostic est menée indépendamment de celles des boucles de commande tolérante, ce qui se traduit par le fait que le module de diagnostic est considéré « parfait » lors de la synthèse de la loi de commande. Cette hypothèse, qui est implicitement à la base de l'application d'une sorte de «principe de séparation» diagnostic/commande, peut cependant conditionner les performances attendues en pratique. Comment par exemple gérer raisonnablement la phase transitoire liée au retard à la détection lors de la synthèse FTC ? Comment caractériser le comportement du système contrôlé entre le temps où un phénomène anormal est détecté et le temps où la nouvelle loi de commande est mise en place ? La réponse à ces questions et à bien d'autres se décline en recherches menées aux intersections de la commande et du diagnostic. Récemment, le cadre LPV, a été utilisé pour la mise en place de commandes tolérantes aux fautes (Shin, 2003). Les outils de diagnostic que nous avons développés lors de ce travail de thèse, associés aux techniques de FTC / LPV, peuvent contribuer à construire un cadre général pour la commande tolérante aux fautes.

Annexes

Annexe A Définitions des espaces et normes utilisées	125
A.1. Définition de l'espace L_q	125
A.2. Définition des normes.....	125
A.2.1. Norme 2	125
A.2.2. Norme e (ou norme 2 tronquée).....	125
A.2.3. Norme H_∞	126
A.2.4. Norme H	126
Annexe B Transformations Linéaires Fractionnaires (LFT)	127
B.1. Définition	127
B.1.1. LFT basse.....	127
B.1.2. LFT haute.....	128
B.2. Algèbre des LFTs.....	129
B.2.1. Somme	129
B.2.2. Mise en parallèle	129
B.2.3. Changement de base	129
B.2.4. Transposé	129
B.2.5. Conjugué	130
B.2.6. Inversion	130
B.2.7. Multiplication.....	130
Annexe C Diagnostic des actionneurs du satellite MICROSCOPE par la synthèse directe de filtres DLRD	131
C.1. Introduction.....	131
C.2. Description du satellite MICROSCOPE.....	132
C.2.1. Modélisation de la dynamique du système	133
C.2.2. Modélisation des perturbations spatiales	133
C.2.3. Modélisation des capteurs et des actionneurs	136
C.2.4. Modélisation de la boucle de commande.....	137
C.2.5. Modélisation LTI de MICROSCOPE.....	137
C.3. Méthodes de DLD appliquées.....	139
C.3.1. Estimation de défauts.....	139
C.3.2. Synthèse directe d'un filtre de DLRD	142
Annexe D Schémas de principes une centrale nucléaire REP	145

Annexe A

Définitions des espaces et normes utilisées

A.1. Définition de l'espace L_q

On note L_q l'espace des fonctions $f(\cdot)$ telles que :

$$\begin{cases} \int_0^{\infty} |f(t)|^q dt < \infty & \text{si } q < \infty \\ f(\cdot) \text{ est essentiellement borné} & \text{si } q = \infty \end{cases} \quad (\text{A1})$$

A.2. Définition des normes

On note $\|\cdot\|_q$ l'application de L_q^n dans \mathfrak{R}^+ , définie pour $n=1$, par :

$$\|f(\cdot)\|_q = \begin{cases} \left(\int_0^{\infty} |f(t)|^q dt \right)^{\frac{1}{q}} & \text{si } q < \infty \\ \text{ess sup } f & \text{si } q = \infty \end{cases} \quad (\text{A2})$$

A.2.1. Norme 2

Elle est définie par :

$$\|s(t)\|_2^2 = \int_0^{+\infty} s^T(t)s(t)dt \quad (\text{A3})$$

La plupart des signaux utilisés sont supposés à énergie finie, c'est à dire que leur norme 2 est bornée.

A.2.2. Norme e (ou norme 2 tronquée)

Dans (Ding, 96), les auteurs définissent une fonction d'évaluation :

$$\|s(t)\|_e^2 = \int_{t_1}^{t_2} s^T(t)s(t)dt \quad (\text{A4})$$

Ou dans le domaine fréquentiel :

$$\|s(\omega)\|_e^2 = \frac{1}{2\pi} \int_{\omega_1}^{\omega_2} s^*(\omega)s(\omega)d\omega \quad (\text{A5})$$

A.2.3. Norme H_∞

Soit une fonction de transfert dont le signal d'entrée est u et le signal de sortie y . La définition de la norme H_∞ est basée sur la valeur maximale du rapport de la norme 2 des deux signaux :

$$\|T_{u \rightarrow y}\|_\infty = \sup_{\substack{u \in L_2 \\ \|u\|_2 \neq 0}} \frac{\|y\|_2}{\|u\|_2} \quad (\text{A6})$$

ou de façon similaire dans le domaine fréquentiel :

$$\|T_{u \rightarrow y}\|_\infty = \sup_{\omega \geq 0} \bar{\sigma}(T_{u \rightarrow y}(j\omega)) \quad (\text{A7})$$

A.2.4. Norme H_-

Définition 1 (voir (Chen et Patton, 1999))

$$\|T_{u \rightarrow y}\|_- = \inf_{\omega \in [\omega_1, \omega_2]} \underline{\sigma}(T_{u \rightarrow y}(j\omega)) \quad (\text{A8})$$

Définition 2

La deuxième définition de la norme H_- est basée sur le rapport des normes e des deux signaux :

$$\|T_{u \rightarrow y}\|_- = \inf_{\substack{u \in L_2 \\ \|u\|_e \neq 0}} \frac{\|y\|_e}{\|u\|_e} \quad (\text{A9})$$

Annexe B

Transformations Linéaires Fractionnaires (LFT)

B.1. Définition

La LFT (Linear Fractionnar Transformation) est un formalisme qui permet de boucler deux systèmes linéaires entre eux. Il est notamment utilisé dans des problèmes d'analyse et de synthèse. Ce formalisme résulte directement du produit étoile introduit par (Redheffer, 1960).

B.1.1. LFT basse

Soient les transferts matriciels P et K dont les réalisations d'état sont :

$$P = \left[\begin{array}{c|cc} A_1 & B_1 & B_2 \\ \hline C_1 & D_{11} & D_{12} \\ C_2 & D_{21} & D_{22} \end{array} \right] = \begin{pmatrix} C_1 \\ C_2 \end{pmatrix} (sI - A_1)^{-1} (B_1 \quad B_2) + \begin{pmatrix} D_{11} & D_{12} \\ D_{21} & D_{22} \end{pmatrix} \quad (\text{B1})$$

$$K = \left[\begin{array}{c|c} A_3 & B_3 \\ \hline C_3 & D_3 \end{array} \right] = C_3 (sI - A_3)^{-1} B_3 + D_3 \quad (\text{B2})$$

La représentation d'une LFT basse est :

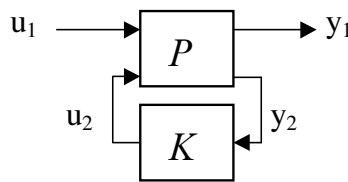


Figure B.1: Schéma bloc d'une LFT basse

La représentation d'état du système équivalent notée $G_L = F_L(P, K)$ ou $G_L = (P * K)$ est alors :

$$G_L = \left[\begin{array}{cc|c} A_1 + B_2 F D_3 C_2 & B_2 F C_3 & B_1 + B_2 F D_3 D_{21} \\ B_3 E C_2 & A_3 + B_3 E D_{22} C_3 & B_3 E D_{21} \\ \hline C_1 + D_{12} F D_3 C_2 & D_{12} F C_3 & D_{11} + D_{12} F D_3 D_{21} \end{array} \right] \quad (\text{B3})$$

où $E = (I - D_{22} D_3)^{-1}$ et $F = (I - D_3 D_{22})^{-1}$.

En partitionnant $P = \begin{bmatrix} P_{11} & P_{12} \\ P_{21} & P_{22} \end{bmatrix}$ de la sorte, le transfert matriciel équivalent est :

$$\begin{cases} y_1 = P_{11}u_1 + P_{12}u_2 \\ y_2 = P_{21}u_1 + P_{22}u_2 \Rightarrow y_1 = \left(P_{11} + P_{12}K(I - P_{22}K)^{-1}P_{21} \right)^{-1} u_1 \\ u_2 = Ky_2 \end{cases} \quad (\text{B4})$$

B.1.2. LFT haute

Considérons maintenant la fonction de transfert Δ dont la réalisation d'état est :

$$\Delta = \begin{bmatrix} A_4 & B_4 \\ C_4 & D_4 \end{bmatrix} \quad (\text{B5})$$

La représentation de la LFT haute est :

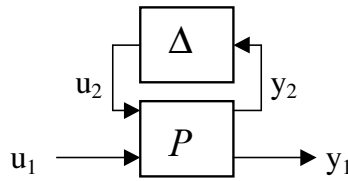


Figure B.2: Schéma bloc d'une LFT haute

La représentation d'état du système équivalent notée $G_u = F_u(P, \Delta)$ ou $G_u = (\Delta * P)$ est alors :

$$G_u = \left[\begin{array}{cc|c} A_1 + B_1FD_4C_1 & B_1FC_4 & B_2 + B_1FD_4D_{12} \\ B_4EC_1 & A_4 + B_4ED_{11}C_4 & B_4ED_{12} \\ \hline C_2 + D_{21}FD_4C_1 & D_{21}FC_4 & D_{22} + D_{21}FD_4D_{12} \end{array} \right] \quad (\text{B6})$$

où $E = (I - D_{11}D_4)^{-1}$ et $F = (I - D_4D_{11})^{-1}$.

Dualement à (B.4), le transfert matriciel équivalent est :

$$y_1 = \left(P_{22} + P_{21}\Delta(I - P_{11}\Delta)^{-1}P_{12} \right) u_1 \quad (\text{B7})$$

B.2. Algèbre des LFTs

Soient $G_1 = \left[\begin{array}{c|c} A_1 & B_1 \\ \hline C_1 & D_1 \end{array} \right]$ et $G_2 = \left[\begin{array}{c|c} A_2 & B_2 \\ \hline C_2 & D_2 \end{array} \right]$ deux matrices de transferts. L'algèbre

employée pour construire les schémas augmentés est défini ci-dessous.

B.2.1. Somme

La réalisation équivalente à une somme de deux matrices de transfert est :

$$G_1 + G_2 = \left[\begin{array}{cc|c} A_1 & 0 & B_1 \\ 0 & A_2 & B_2 \\ \hline C_1 & C_2 & D_1 + D_2 \end{array} \right] \quad (\text{B8})$$

B.2.2. Mise en parallèle

La réalisation équivalente à mise en parallèle de deux matrices de transferts est la suivante :

$$\left[\begin{array}{cc} G_1 & 0 \\ 0 & G_2 \end{array} \right] = \left[\begin{array}{cc|cc} A_1 & 0 & B_1 & 0 \\ 0 & A_2 & 0 & B_2 \\ \hline C_1 & 0 & D_1 & 0 \\ 0 & C_2 & 0 & D_2 \end{array} \right] \quad (\text{B9})$$

B.2.3. Changement de base

Soit T une matrice inversible de dimension appropriée. Si G_2 est égal à G_1 après avoir effectué un changement de base (via la matrice T), alors :

$$G_2 = \left[\begin{array}{c|c} T^{-1}A_1T & T^{-1}B_1 \\ \hline CT_1 & D_1 \end{array} \right] \quad (\text{B10})$$

B.2.4. Transposé

Soit G_1^T la transposée de G_1 . La réalisation d'état associée est :

$$G_1^T = \left[\begin{array}{c|c} A_1^T & B_1^T \\ \hline C_1^T & D_1^T \end{array} \right] \quad (\text{B11})$$

B.2.5. Conjugué

Soit G_1^* la conjuguée de G_1 . La réalisation d'état associée est :

$$G_1^* = \left[\begin{array}{c|c} -A_1^T & -C_1^T \\ \hline B_1^T & D_1^T \end{array} \right] \quad (\text{B12})$$

B.2.6. Inversion

Soit G_1^{-1} l'inverse de G_1 . La réalisation d'état associée est :

$$G_1^{-1} = \left[\begin{array}{c|c} A_1 - B_1 D_1^{-1} C_1 & -B_1 D_1^{-1} \\ \hline D_1^{-1} C_1 & D_1^{-1} \end{array} \right] \quad (\text{B13})$$

B.2.7. Multiplication

La réalisation d'état équivalente à la multiplication $G_1 G_2$ est :

$$G_1 G_2 = \left[\begin{array}{cc|c} A_1 & B_1 C_2 & B_1 D_2 \\ \hline 0 & A_2 & B_2 \\ \hline C_1 & D_1 C_2 & D_1 D_2 \end{array} \right] \quad (\text{B14})$$

Annexe C

Diagnostic des actionneurs du satellite MICROSCOPE par la synthèse directe de filtres DLRD



C.1. Introduction

Cette annexe a pour objet de présenter l'étude qui a été menée dans le cadre de l'EPML « Diagnostic et Applications Spatiales » sur le problème de diagnostic du satellite MICROSCOPE en 2004. Les résultats présentés sont relatifs à la méthodologie de synthèse directe, décrite au paragraphe (1.2.4) de ce mémoire. L'objectif de la mission MICROSCOPE est de vérifier le principe d'équivalence avec une précision supérieure à 10^{-13} . Le satellite MICROSCOPE est composé de 12 propulseurs répartis en 4 blocs aux extrémités du satellite. Pour le bon fonctionnement de la mission, seulement 8 propulseurs sont nécessaires. Si un ou plusieurs propulseurs connaissent un dysfonctionnement, les opérateurs au sol veulent en être informés.

L'objectif était de tester des méthodes de diagnostic à base de modèles au cas des défauts actionneurs. Les pannes envisagées sont de deux sortes :

- un propulseur peut s'éteindre en cours de fonctionnement, ce propulseur reste alors inutilisé pour le reste de la mission du satellite.

- un propulseur peut rester bloqué dans la position d'ouverture dans laquelle il se trouve, ce propulseur continue donc à fonctionner même lorsque la boucle de contrôle ne le lui commande pas.

C.2. Description du satellite MICROSCOPE

Le modèle a été mis à disposition des partenaires du projet par le CNES. Le schéma bloc de MICROSCOPE est représenté sur la figure C.2. Le sensor stellaire et les accéléromètres sont positionnés au centre de masse du satellite pour mesurer l'attitude $\theta(t)$, l'accélération angulaire $\dot{\Omega}(t)$ et l'accélération angulaire $\Gamma(t)$. Le satellite possède douze propulseurs (thrusters) répartis à ses angles. Le taux d'ouverture de chaque propulseur est fixé par la boucle de contrôle pour maintenir l'attitude et l'accélération linéaire à zéro, ainsi que maintenir la vitesse de rotation sur orbite $\dot{\alpha}$ et la vitesse de spin (rotation sur lui-même) Ω_{spin} à des valeurs constantes.

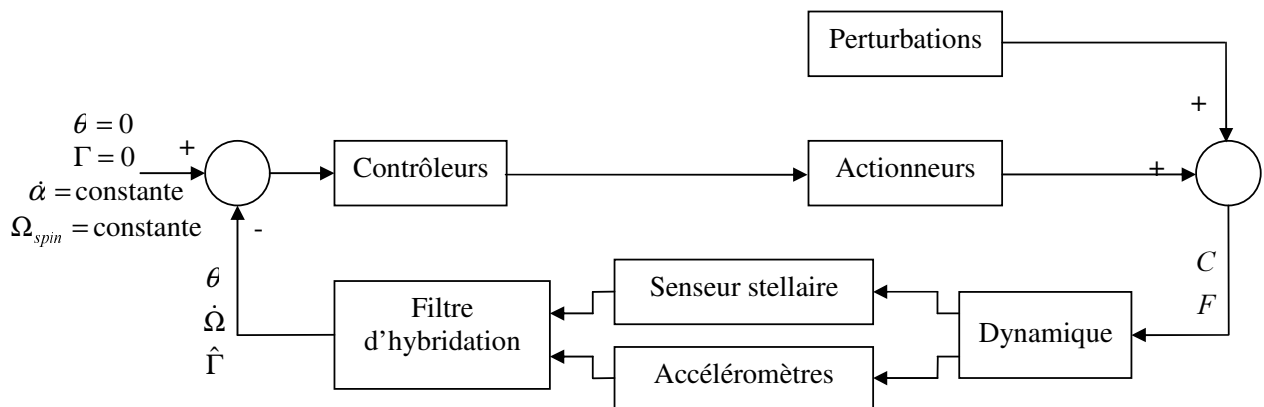


Figure C.1. - Schéma bloc de MICROSCOPE

En réalité, les accéléromètres linéaires ne sont pas positionnés au centre de masse du satellite. Ceci introduit alors des non-linéarités dans le modèle de MICROSCOPE. Pour corriger ce problème, un filtre dynamique, appelé « filtre d'hybridation », est inséré dans la boucle de commande pour estimer la valeur de l'accélération linéaire au centre de masse du satellite. Puisque les pôles du filtre d'hybridation sont plus grands que ceux de la boucle de contrôle, sa dynamique est négligée dans nos travaux.

C.2.1. Modélisation de la dynamique du système

Les équations qui concernent le mouvement en rotation du satellite dans le repère R_{sat} (lié au satellite et dont le centre se situe au centre de masse) sont obtenues à partir du théorème du moment cinétique

$$I_g \dot{\Omega} = C - \Omega \wedge I_g \Omega \quad (C.1)$$

où I_g est la matrice d'inertie, C est le vecteur couple d'entrée (due aux couples fournis par les propulseurs et au couple induit par les perturbations spatiales) et $\Omega = (p \ q \ r)^T$ est la vitesse de rotation du satellite.

En prenant en compte la vitesse de rotation du satellite sur lui-même Ω_{spin} , la relation entre la vitesse de rotation Ω et les angles de Cardan, $\theta = (\theta_x \ \theta_y \ \theta_z)^T$ qui décrivent l'attitude du satellite, s'écrit :

$$\begin{pmatrix} p \\ q \\ r \end{pmatrix} = \begin{pmatrix} 1 & 0 & -\sin\theta_y \\ 0 & \cos\theta_x & \sin\theta_x \cos\theta_y \\ 0 & -\sin\theta_x & \cos\theta_x \cos\theta_y \end{pmatrix} \begin{pmatrix} \dot{\theta}_x \\ \dot{\theta}_y \\ \dot{\theta}_z \end{pmatrix} - \Omega_{spin} \begin{pmatrix} \cos\theta_y \sin\theta_z \\ \cos\theta_x \cos\theta_y + \sin\theta_x \sin\theta_y \sin\theta_z \\ -\sin\theta_x \cos\theta_z + \cos\theta_x \sin\theta_y \sin\theta_z \end{pmatrix} \quad (C.2)$$

Si l'on considère que les forces de Coriolis sont compensées par les forces gravitationnelles, alors l'accélération linéaire du satellite, qui décrit le mouvement en translation, s'écrit au centre de masse

$$m\Gamma = F + mg_l \quad (C.3)$$

où m représente la masse du satellite, F est le vecteur force d'entrée (due aux forces fournies par les propulseurs et induites par les perturbations spatiales), $\Gamma = (\Gamma_x \ \Gamma_y \ \Gamma_z)^T$ est l'accélération linéaire exprimée au centre de masse et g_l représente le champ de gravitation local.

C.2.2. Modélisation des perturbations spatiales

Le satellite possède un moment magnétique non nul dû à l'utilisation de matériaux magnétiques ou à des boucles de courants. En utilisant le modèle du moment magnétique bipolaire, cette perturbation peut être représentée par

$$C_m = M_m \wedge \frac{M_0}{r^3} \left(-2 \sin \alpha \begin{pmatrix} \sin(\alpha - \theta_{spin}) \\ 0 \\ \cos(\alpha - \theta_{spin}) \end{pmatrix} - \cos \alpha \begin{pmatrix} -\cos(\alpha - \theta_{spin}) \\ 0 \\ \sin(\alpha - \theta_{spin}) \end{pmatrix} \right) \quad (C.4)$$

où M_m et M_0 sont des caractéristiques du satellite, r est le rayon de l'orbite à partir du centre de la Terre, α et θ_{spin} sont respectivement la position sur orbite (ps) et l'angle de spin.

Tout point du satellite est soumis à l'attraction gravitationnelle, dont l'intensité varie en fonction de la distance r au centre de la Terre. Le centre de gravité (barycentre des forces de gravité) du satellite ne coïncide donc pas forcément avec son centre de masse (ou d'inertie, barycentre des masses élémentaires), ce qui provoque l'apparition d'une force et d'un couple dont l'expression dépend des moments d'inertie du satellite.

Le couple ainsi généré s'exprime de la manière suivante

$$C_{gdg} = \frac{3\mu}{r^3} \left(\begin{pmatrix} \sin(\alpha - \theta_{spin}) \\ 0 \\ \cos(\alpha - \theta_{spin}) \end{pmatrix} \wedge I_g \begin{pmatrix} \sin(\alpha - \theta_{spin}) \\ 0 \\ \cos(\alpha - \theta_{spin}) \end{pmatrix} \right) \quad (C.5)$$

où μ est la constante de gravitation de la Terre, soit $\mu = 1.986005 \cdot 10^{14} m^3 / s^2$.

A cause du mouvement de translation du satellite et des vents solaires, il existe des frottements aérodynamiques qui perturbent le mouvement du satellite. Même si ces perturbations pourraient être négligées, puisque l'orbite du satellite est de 700km, nous les considérons dans notre étude. La force aérodynamique peut être modélisé de la façon suivante :

$$F_{aero} = F_{sm} + F_{atmo} \quad (C.6)$$

F_{sm} représente les forces dues au mouvement du satellite et F_{atmo} représente les forces dues aux vents atmosphériques. F_{sm} est défini par

$$F_{sm} = \sum_k \frac{1}{2} \rho(\alpha) S_k |N_k \cdot V_{air}| ((N_k \cdot V_{air})(C_t - C_r)N_k + C_t V_{air}) \quad (C.7)$$

où « \cdot » représente le produit scalaire de deux vecteurs, k est utilisé pour désigner la $k^{\text{ième}}$ face du satellite exposée aux frottements aérodynamiques, $\rho(\alpha)$ est la densité atmosphérique qui dépend de la position sur orbite, S_k représente la surface de la $k^{\text{ième}}$ face du satellite, N_k sa

normale associée, C_t et C_n représente respectivement les coefficients de frottement transverse et normal du satellite, V_{air} est la vitesse du vent contre le satellite, définie dans le repère R_{sat} par la relation suivante :

$$V_{air} = \sqrt{\frac{\mu}{r}} \begin{pmatrix} \sin\left(\theta_{spin} - \alpha - \frac{\pi}{2}\right) \\ 0 \\ -\cos\left(\theta_{spin} - \alpha - \frac{\pi}{2}\right) \end{pmatrix} \quad (C.8)$$

De façon similaire, F_{atmo} est définie de la façon suivante

$$F_{atmo} = \sum_k \frac{1}{2} \rho(\alpha) S_k |N_k \cdot V_{atmo}| ((N_k \cdot V_{atmo})(C_t - C_r)N_k + C_t V_{atmo})$$

où V_{atmo} est la vitesse du vent atmosphérique donnée par

$$V_{atmo} = \frac{2\pi R_{Terre}}{86400} \cos(\alpha) \begin{pmatrix} \cos(\beta) \cos(\theta_{spin}) \\ -\sin(\beta) \\ \cos(\beta) \sin(\theta_{spin}) \end{pmatrix} \quad (C.9)$$

où β est l'inclinaison du satellite. Le moment aérodynamique qui agit sur le satellite est alors directement déduit de (C.6) suivant l'équation suivante

$$C_{aero} = \sum_k D \wedge F_{aero_k} \quad (C.10)$$

où D caractérise la géométrie du satellite MICROSCOPE.

La dernière perturbation spatiale est due aux radiations solaires qui causent une pression photonique sur le satellite. Ce phénomène se manifeste de deux façons : les radiations solaires directes et les radiations qui se réfléchissent sur la surface de la Terre, connues sous le nom de radiations albédo terrestres. Ces deux phénomènes créent des forces et des moments qui perturbent le mouvement du satellite. Les forces peuvent être modélisées de la façon suivante

$$F_{solar} = F_d + F_{albedo} \quad (C.11)$$

où F_d et F_{albedo} modélisent respectivement les forces dues aux radiations directes et réfléchies du soleil. F_d est définie de la façon suivante

$$F_d = \sum_k -P_{sol} S_k |X_{sol} \cdot N_k| (2C_s (X_{sol} \cdot N_k)N_k + (1 - C_s)X_{sol}) \quad (C.12)$$

où k représente la $k^{\text{ième}}$ face du satellite exposée au soleil, P_{sol} représente la pression de radiation solaire et C_s est le coefficient de réflexion qui caractérise les matériaux utilisés pour la construction du satellite. X_{sol} est défini dans le repère R_{sat} comme

$$X_{sol} = \begin{pmatrix} \cos(\Phi + \beta + \pi/2)\cos(\theta_{spin}) \\ -\sin(\Phi + \beta + \pi/2) \\ \cos(\Phi + \beta + \pi/2)\sin(\theta_{spin}) \end{pmatrix} \quad (C.13)$$

où Φ représente la déclinaison solaire qui varie selon les saisons, i.e., $-23,27^\circ < \Phi < 23,27^\circ$.

De manière similaire, F_{albedo} est définie de la façon suivante

$$F_{albedo} = \sum_k -P_{albedo} S_k |X_{albedo} \cdot N_k| (2C_s (X_{albedo} \cdot N_k) N_k + (1 - C_s) X_{albedo}) \quad (C.14)$$

où X_{albedo} est défini dans le repère R_{sat} comme :

$$X_{albedo} = \begin{pmatrix} -\sin(\alpha - \theta_{spin}) \\ 0 \\ -\cos(\alpha - \theta_{spin}) \end{pmatrix} \quad (C.15)$$

Les moments dues à la radiation solaire et la radiation albédo terrestre est modélisé par :

$$C_{solar} = \sum_k D \wedge F_{solar_k} \quad (C.16)$$

C.2.3. Modélisation des capteurs et des actionneurs

Le modèle qui décrit la dynamique de chaque actionneur est choisi comme un simple premier ordre de fonction de transfert $H_{fjep}(p)$ avec une fréquence de coupure de $2rd/s$, i.e. :

$$H_{fjep}(p) = \frac{1}{1 + 0.5p} \quad (C.17)$$

Dans le cas des capteurs, nous considérons des retards purs. Les valeurs numériques de ces retards ont été mesurées par le CNES et sont de $0.1s$ pour les accéléromètres et de $0.5s$ pour le senseur stellaire. Nous considérons également, les bruits de mesure des capteurs. Concernant les accéléromètres, les bruits de mesure sont modélisés par des bruits colorés. Des expériences ont été réalisées pour déterminer les filtres générateurs de ces bruits. Dans le cas du senseur stellaire, nous considérons un simple bruit blanc gaussien.

C.2.4. Modélisation de la boucle de commande

Comme cela est représenté sur la figure C.2, la loi de commande est composée de deux correcteurs linéaires du second ordre et d'un contrôleur NIPC (Nonlinear Iterative Pseudoinverse Controller).

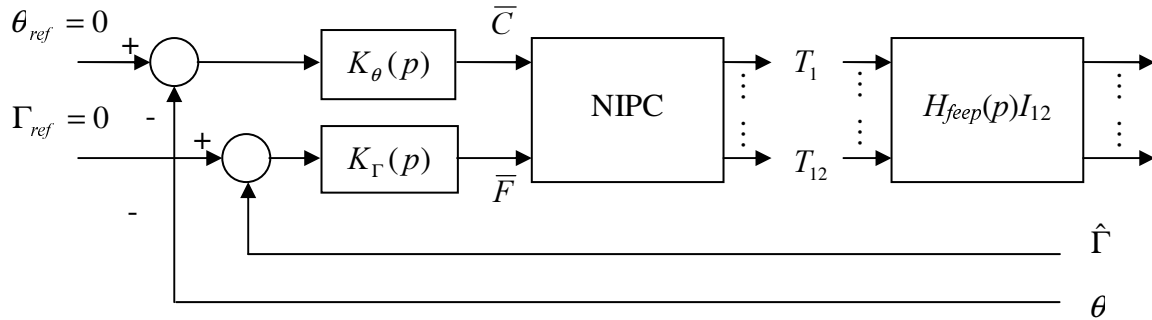


Figure C.2. - La loi de commande de MICROSCOPE

Le premier correcteur $K_\theta(p)$ sert à maintenir l'attitude à zéro ($\theta_x = 0$, $\theta_y = 0$ et $\theta_z = 0$) et le deuxième correcteur $K_\Gamma(p)$ sert à maintenir l'accélération linéaire à zéro ($\Gamma_x = 0$, $\Gamma_y = 0$ et $\Gamma_z = 0$) malgré la présence des perturbations.

Le contrôleur NIPC gère le taux d'ouverture de chacun des douze propulseurs. Soit T_i , $i=1, \dots, 12$, le taux d'ouverture du $i^{\text{ème}}$ propulseur, alors, les couples \bar{C} et les forces \bar{F} générés par les propulseurs sont donnés par

$$\begin{pmatrix} \bar{C} \\ \bar{F} \end{pmatrix} = M \begin{pmatrix} T_1 \\ \vdots \\ T_{12} \end{pmatrix} \quad (\text{C.18})$$

où $M \in R^{6 \times 12}$ est la matrices de structuration des propulseurs. En fait, les éléments de M définissent quel est l'impact de chaque propulseur sur chaque composante de \bar{C} et \bar{F} . L'obtention de chaque T_i peut alors être faite par l'inversion de l'équation (C.18). M n'étant pas une matrice carrée, il existe un nombre infini de solutions. Cependant, une solution unique peut être obtenue par la minimisation d'une norme de M .

C.2.5. Modélisation LTI de MICROSCOPE

Soit $\{A_p, B_p, C_p, D_p\}$ et x_p les matrices d'état et le vecteur d'état associé aux fonctions de transfert données par (C.17). Par définition, $D_p = 0$. Puisque le filtre d'hybridation est calculé

pour être insensible au champ de gravitation local (g_l), on peut vérifier que les équations (C.1) à (C.18) nous permettent d'écrire le modèle suivant :

$$\begin{cases} \dot{x} = f(x, \Omega_{spin}) + E_1 h(\alpha, \theta_{spin}) + BMC_p x_p \\ \dot{x}_p = A_p x_p + B_p M^+ \bar{u} \\ \bar{y} = g(x) + E_2 h(\alpha, \theta_{spin}) + DMC_p x_p \end{cases} \quad (C.19)$$

$$y_i = e^{-\rho_i p} \bar{y}_i + n_i \quad (C.20)$$

$$\bar{u} = \begin{pmatrix} K_\theta(p)\theta \\ K_r(p)\hat{\Gamma} \end{pmatrix} \quad (C.21)$$

Dans ces équations, i représente la $i^{\text{ème}}$ composante d'un vecteur, ρ_i représente le retard du $i^{\text{ème}}$ capteur, $h(\alpha, \theta_{spin})$ représente les couples et les forces dus aux perturbations spatiales, \bar{u} représente les sorties des correcteurs linéaires ($\bar{u} = (\bar{C}^T \ \bar{F}^T)^T$), $y = (\theta^T \ \dot{\Omega}^T \ \hat{\Gamma}^T)^T$ représente le vecteur des sorties mesurées, n représente le bruit associé à chaque capteur, $g(x)$ et $f(x, \Omega_{spin})$ sont des fonctions non linéaires et enfin, B , D , E_1 et E_2 sont des matrices constantes de dimension appropriée.

En ce qui concerne les défauts, nous considérons deux scénarios possibles : le premier correspond au blocage des propulseurs pendant une phase de fonctionnement (cela peut arriver à cause d'un problème mécanique), le deuxième est l'arrêt des propulseurs (cela peut arriver à cause d'un problème électronique). Nous pouvons alors utiliser le modèle suivant pour représenter les défauts

$$u_{fep}^f = (I_{12} - \text{diag}(\psi_i)) u_{fep}, \quad i = 1, \dots, 12 \quad (C.22)$$

où l'indice f représente une situation défaillante, ψ_i est un signal inconnu et I_{12} représente la matrice identité de dimension 12. Avec ce formalisme, il peut être vérifié que les défauts de type arrêt correspondent à $\psi_i = 1$ et les défauts de type blocage correspondent à $\psi_i = 1 - \frac{cste}{\bar{u}_i}$.

Bien sur, si $\psi_i = 0$ il n'y a pas de défauts sur le $i^{\text{ème}}$ propulseur.

En utilisant les relations (C.21)-(C.22), le modèle non linéaire du système s'écrit :

$$\begin{cases} \dot{x} = f(x, \Omega_{spin}) + E_1 h(\alpha, \theta_{spin}) + BM(I_{12} - \psi)C_p x_p \\ \dot{x}_p = A_p x_p + B_p M^+ \bar{u} \\ \bar{y} = g(x) + E_2 h(\alpha, \theta_{spin}) + DM(I_{12} - \psi)C_p x_p \end{cases} \quad (C.23)$$

$$y_i = e^{-\rho_i p} \bar{y}_i + n_i \quad (C.24)$$

$$\bar{u} = \begin{pmatrix} K_\theta(p)\theta \\ K_\Gamma(p)\hat{\Gamma} \end{pmatrix} \quad (C.25)$$

Finalemment, en combinant $h(\alpha, \theta_{spin})$ et \bar{u} en un seul vecteur d'entrée u et en notant que le système évolue autour du point d'équilibre ($\theta = 0$, $\Gamma = 0$, $\dot{\alpha} = cste$, $\Omega_{spin} = cste$), il est possible d'obtenir un modèle linéaire du modèle non linéaire (C.23)-(C.24) par une approximation au premier ordre. En ce qui concerne les retards des capteurs, nous utilisons une approximation au premier ordre de Padé. Nous obtenons alors le modèle LTI suivant :

$$y = P(p) \begin{pmatrix} \psi \\ u \end{pmatrix} + n, \quad u = \begin{pmatrix} h(\alpha, \theta_{spin}) \\ \bar{u} \end{pmatrix}, \quad \bar{u} = \begin{pmatrix} K_\theta(p)\theta \\ K_\Gamma(p)\hat{\Gamma} \end{pmatrix} \quad (C.26)$$

D'un point de vue pratique, un tel modèle est facilement obtenu par l'utilisation de « linear analysis toolbox » du logiciel Matlab[®].

C.3. Méthodes de DLD appliquées

C.3.1. Estimation de défauts

Lors d'une première étude, nous avons appliqué une méthode de DLRD basée sur l'estimation de défauts. Afin de simplifier cette première étude, les perturbations spatiales n'ont pas été considérées. Les résultats obtenus ont fait l'objet d'une communication au congrès SMC 2004 (voir (Grenaille *et al.*, 2004)).

Dans une approche par estimation de défauts, nous considérons que le signal indicateur est une estimation du défaut, soit $r = \hat{f}$. Dans l'étude que nous avons menée, nous avons considéré le schéma de synthèse de la figure C.3 où $H_f(p)$ est un post-filtre qui sert à éliminer les bruits hautes fréquences des signaux indicateurs. L'utilisation d'un post-filtre est ici justifié, puisque les bruits de mesure que nous considérons ont une énergie localisée en hautes fréquences ($[0.2 \ 100] rad/s$) alors que les défauts recherchés sont considérés comme étant

des signaux d'énergie basses fréquences ($< 0.1 \text{ rad/s}$). Les bruits de mesure et les défauts sont alors bien découplés.

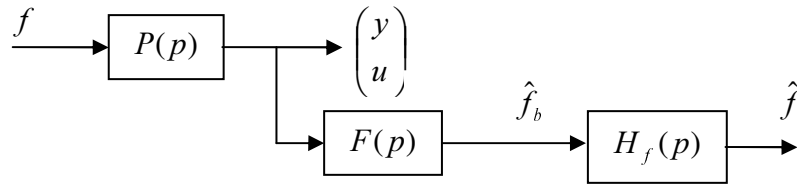


Figure C.3. - Schéma de principe de l'estimateur de défaut choisi

Les défauts étant considérés d'énergie basses fréquences, la fonction de pondération W_f , définie par $f = W_f \tilde{f}$ et représentant le modèle des défauts, est choisie comme étant un filtre passe-bas inversible :

$$W_f = \frac{1 + \frac{p}{10}}{1 + \frac{p}{0.1}} \quad (\text{C.27})$$

Le problème de synthèse s'écrit alors dans un contexte H_∞ de la manière suivante : déterminer $F(p)$ tel que l'erreur d'estimation $e = f - \hat{f}$ soit minimisé au sens H_∞ . Ceci se traduit par le problème d'optimisation :

$$\min_F \|T_{e\tilde{f}}\|_\infty \quad (\text{C.28})$$

Les résultats obtenus sont illustrés à travers les deux scénarios envisagés. La figure C.4 représente les signaux indicateurs de défauts dans le cas où le propulseur numéro un se bloque (pour cause de problème mécanique) et la figure C.5 représente les signaux indicateurs de défauts dans le cas où le propulseur numéro dix s'arrête (pour cause de problème électronique). Sachant qu'il y a douze actionneurs qui équipent MICROSCOPE, il vient $\dim(r) = 12$. Nous avons décomposé le vecteur des signaux indicateurs par groupe de trois pour plus de lisibilité.

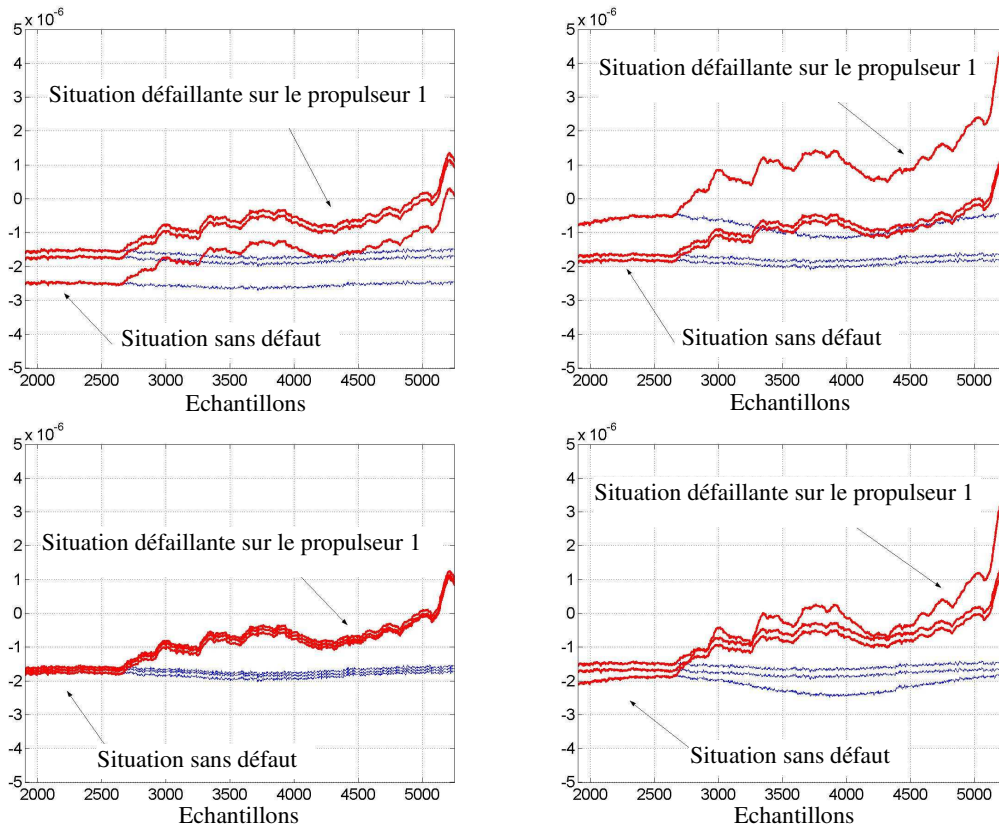


Figure C.4. - Signaux indicateurs de défauts dans le cas du scenarii 1 sur le propulseur 1

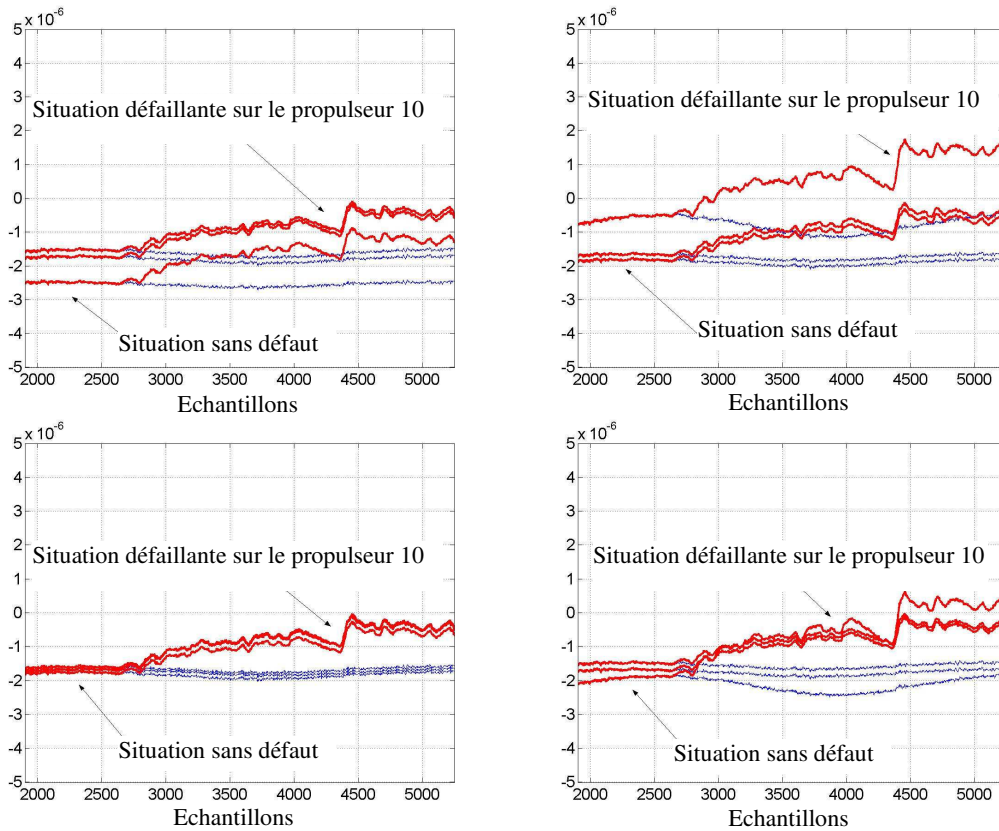


Figure C.5. - Signaux indicateurs de défauts dans le cas du scenarii 2 sur le propulseur 10

Il est à noter ici que lorsqu'un défaut survient, toutes les composantes du signal indicateur réagissent. On peut donc détecter un défaut actionneur, mais comme on peut le voir, pas le localiser.

Une deuxième étude a alors été menée, elle est basée sur l'utilisation de la méthode par synthèse directe d'un filtre de diagnostic abordée au paragraphe 1.2.4, et est détaillée dans le paragraphe suivant.

C.3.2. Synthèse directe d'un filtre de DLRD

Dans cette deuxième étude, toutes les perturbations modélisées dans le paragraphe C.2 sont considérées. La méthode de diagnostic utilisée est la méthodologie par synthèse directe que nous avons abordée au paragraphe 1.2.4. Ces travaux ont fait l'objet d'une publication (voir (Henry, 2006)).

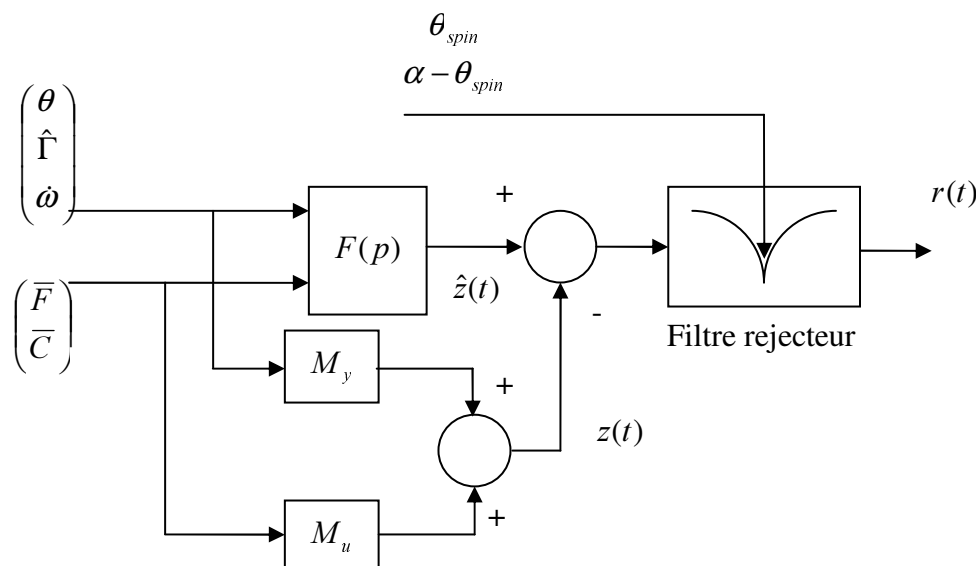


Figure C.6. - Stratégie de DLD pour MICROSCOPE

Il est à noter que les perturbations spatiales se manifestent à des fréquences constantes localisées par Ω_{spin} et $|\dot{\alpha} - \Omega_{spin}|$ (voir les équations (C.4) à (C.16)). Ce point justifie la stratégie de diagnostic représenté sur la figure C.6 et que nous utilisons ici. Elle consiste à générer un banc de 12 signaux indicateurs de défauts issus de 12 filtres H_∞/H . Chaque filtre est synthétisé selon la méthodologie du paragraphe 1.2.4 pour générer un signal indicateur robuste vis-à-vis des bruits de mesure et sensible vis-à-vis du défaut sur le propulseur auquel

il est associé. Un post-filtre, piloté par Ω_{spin} et $|\dot{\alpha} - \Omega_{spin}|$ est alors utilisé pour rejeter les perturbations spatiales sur tous les signaux indicateurs de défauts. Bien sur, un tel post-filtre peut être utilisé uniquement car les défauts et les perturbations spatiales ne se manifestent pas dans la même gamme de fréquences. Les bruits de mesure se manifestent dans une gamme de fréquences supérieure à $0.1rad/s$, la pondération sur les perturbations est alors choisie de type passe-haut. Les défauts se manifestent en basses fréquences, la pondération W_f est alors choisie de type passe-bas inversible :

$$W_f = \frac{1 + \frac{p}{10}}{1 + \frac{p}{0.1}} \quad (C.29)$$

Les matrices de structuration et le filtre $F(p)$ sont alors synthétisés comme décrit dans le paragraphe 1.2.4 suivant le lemme 1.1. Pour la lisibilité des résultats graphiques, seuls les tracés temporels obtenus pour les deux premiers filtres sont présentés sur la figure C.7.

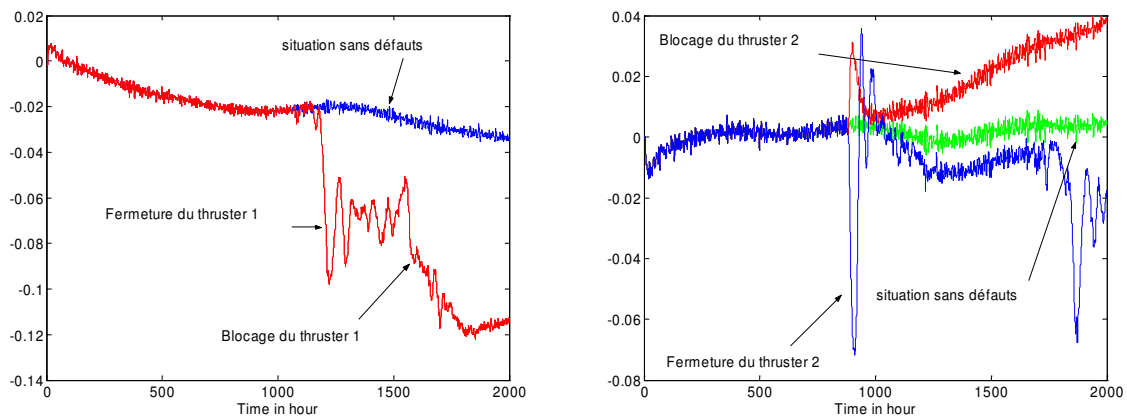


Figure C.7. - Evolution temporelle de deux signaux indicateurs de défauts pour les deux types de scénarios

Les scénarios considérés pour l'obtention de ces résultats sont les suivants : à $t = 880s$, les deux scénarios possibles (à savoir le blocage et l'arrêt d'un propulseur) sont envisagés. Comme il est possible de le remarquer sur les figures, les défauts peuvent être correctement détectés à l'aide d'un simple test de décision. On peut également remarquer sur la première figure, que les deux scénarios ne peuvent pas être distingués dans ce cas précis. Une étude plus poussée a révélée que cela était dû au fait que les deux types de défauts considérés se manifestent de la même façon dans la dynamique du système.

Annexe D

Schémas de principes d'une centrale nucléaire REP

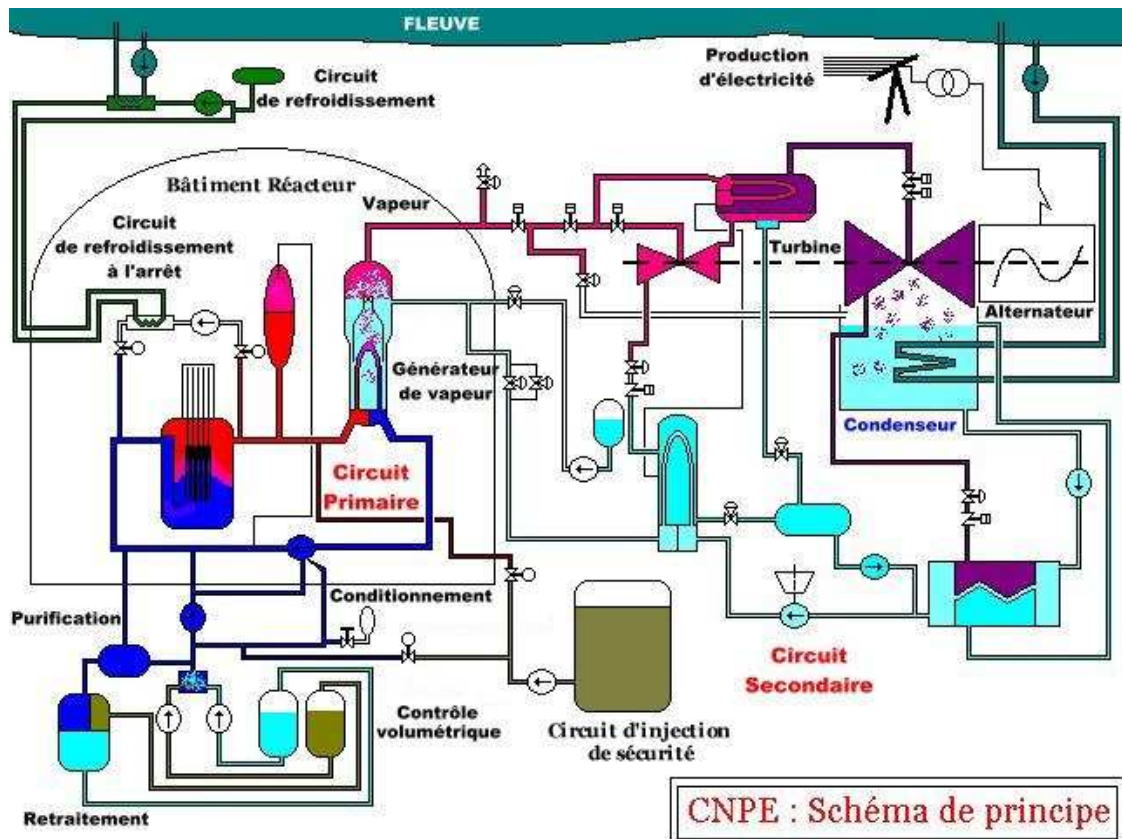


Figure D.1.- Schéma de principe d'une centrale nucléaire REP

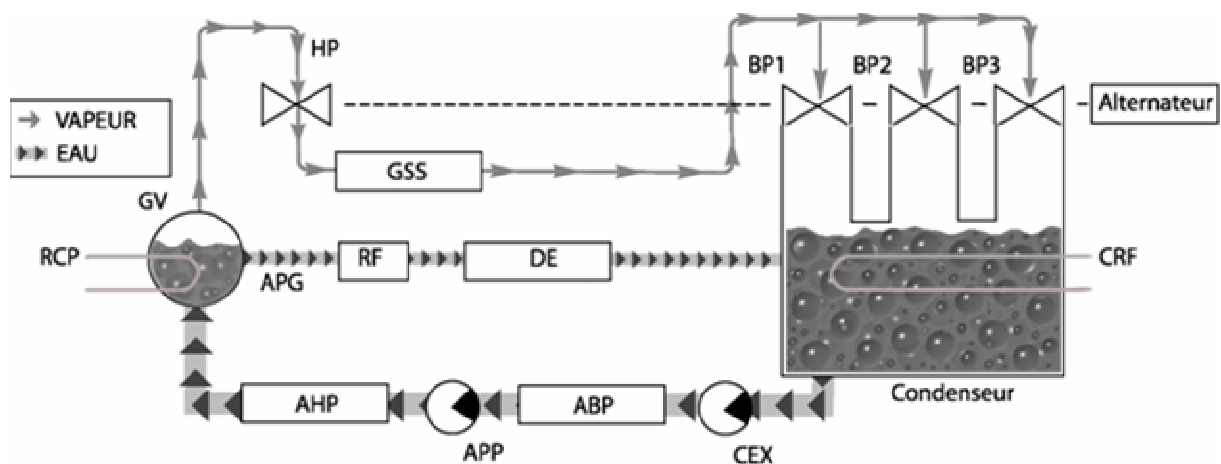


Figure D.2. - Schéma de principe du circuit secondaire d'une centrale nucléaire REP

Les acronymes utilisés dans la figure D.2 correspondent aux éléments suivants :

GV	Générateurs de Vapeur
ACO	Reprise des condensats du poste d'eau
ABP	Réchauffeurs Basses Pressions
AHP	Réchauffeurs Hautes Pressions
APG	Purges des Générateurs de Vapeur
APP	Pompes d'alimentation
BP	Turbine corps Basses Pressions
CEX	Extraction d'eau au condenseur
CRF	Circuit de Refroidissement (eau de Gironde : source froide)
DE	Déminéralisateur
GSS	Sécheurs Surchauffeurs
HP	Turbine corps Hautes Pressions
RF	Réfrigérant
RCP	Circuit Primaire (réacteur : source chaude)
SER	Distribution d'Eau déminéralisée, stockage inclus ($pH=9.2$)
SIR	Conditionnement chimique (injection de réactif)
VVP	Circuit Vapeur Principal
RF	Réfrigérant

Références

- Abdalla M.O., Nobrega E.G. et Grigoriadis K.M. (2001). “*Fault detection and isolation filter design for linear parameter varying systems*”. Proceedings of the American Control Conference, Arlington, June 25-27, pp. 3890-3895.
- Apkarian P. et Gahinet P. (1995). “*A convex characterization of gain-scheduled H_∞ controllers*”. IEEE Transactions on automatic control, vol. 40, no. 5, pp. 853-864.
- Apkarian P., Gahinet P. et Becker G. (1995). “*Self-scheduled H_∞ control of linear parameter-varying systems: a design example*”. Automatica, vol. 31 (9), pp. 1251-1261.
- Apkarian P., Biannic J.M. et Gahinet P. (1993). “*Gain-Scheduled H_∞ control of a missile via Linear Matrix Inequalities*”. Journal of Guidance Control and Dynamics, vol. 18, Issue 3, pp. 532-538.
- Barber C.B., Dobkin D.B. et Huhdanpaa H. (1996). “*The quickhull algorithm for convex hulls*”. ACM Transactions on Math. Software, vol. 22, pp. 469-483.
- Biannic J.M. (1996). “*Commande robuste des systèmes à paramètres variables – Application en aéronautique*”. Thèse de doctorat, DERA, Centre d’études et de recherche de Toulouse.
- Blanke M., Kinnaert M., Lunze M. and Staroswiecki M. (2003). “*Diagnosis and fault tolerant control*”. Springer, New York.
- Bokor J. et Balas G. (2004). “*Detection filter design for LPV systems – a geometric approach*”. Automatica, vol. 40, pp. 511 -518.
- Boyd S., El Ghaoui L., feron E. et Balakrishnan V. (1994). “*Linear Matrix Inequalities in systems and control theory*”. Studies in applied mathematics.
- Bruzelius F., Petterson S. et Breitholtz C. (2004). “*Linear parameter Varying description of nonlinear systems*”. American Control Conference, Boston, Massachusetts, pp. 1374-1379.
- Castang F. (2003). “*Synthèse robuste de filtres de diagnostic pour la surveillance à base de modèles des systèmes multivariables et incertains*”. Thèse de doctorat, université de Bordeaux 1, LAPS.
- Chadli M., Maquin D. et Ragot J. (2001). “*On the stability analysis of multiple model systems*”. European Control Conference, Porto, Portugal.
- Chen J. et Patton R.J. (1999). “*Robust model-based fault diagnosis for dynamic systems*”. Kluwer Academic Publishers.
- Chen J., Patton R.J. and Liu G.P. (1996). “*Optimal residual design for fault diagnosis using multi-objective optimization and genetic algorithms*”. International of Systems Science, vol. 27, pp. 567-576.

- Chow E.Y. et Willsky A.S. (1984). “*Analytical redundancy and the design of robust failure detection systems*”. IEEE Transactions on Automatic Control, vol. 29, pp. 603-614.
- Ding S.X., Jeinsch T., Frank P.M. et Ding E.L. (2000a). “*A unified approach to the optimization of fault detection systems*”. Int. J. Adapt. Control Signal Process, vol. 14, pp. 725-745.
- Ding S.X., Ding E.L. et Jeinsch T. (2000b). “*A new optimization approach to the design of fault detection filters*”. Proceedings of SAFEPROCESS’2000, IFAC Symp. on fault detection, supervision and safety, Budapest, Hungary, pp. 250-255.
- Doyle J., Glover K., Khargonekar P et Francis B. (1989). “*State-space solutions to standard H_2 and H_∞ control problems*”. IEEE Transactions on Automatic Control, vol. 34, pp. 831-847.
- Edelmayer A. et Bokor J. (2000). “*Scaled H_∞ filtering for sensitivity optimization of detection filters*”. Proceedings of SAFEPROCESS’2000, IFAC Symp. on fault detection, supervision and safety, Budapest, Hungary.
- Feron E., Apkarian P. et Gahinet P. (1996). “*Analysis and Synthesis of Robust Control Systems via Parameter-Dependent Lyapunov functions*”. IEEE Transactions on Automatic Control, vol. 41, Issue 7, pp.1041-1046.
- Feron E., Apkarian P. et Gahinet P. (1995). “*S-procedure for the analysis of control systems with parametric uncertainties via parameter-dependent Lyapunov functions*”. Proceedings of the American Control Conference, Seattle, Washington, pp. 968-972.
- Frank P.M., Alcorta-Garcia E. et Köppen-Seliger (2001). “*Modelling for fault detection and isolation versus modelling for control*”. Mathematical and Computer Modelling of Dynamical Systems, vol. 7, no. 1, pp. 1-46.
- Frank P.M., Ding S.X. et Köppen-Seliger B. (2000). “*Current Developments in the theory of FDP*”. SAFEPROCESS 2000, IFAC Symp. on fault detection, supervision and safety, Budapest, 14-16 June, pp. 16-27.
- Frank P.M. et Ding S.X. (1997). “*Survey of robust residual generation and evaluation methods in observer-based fault detection systems*”. International Journal of process Control, vol. 7, Issue 6, pp. 403-424.
- Frank P.M. et Ding S.X. (1994). “*Frequency domain approach to optimally robust residual generation and evaluation for model-based fault diagnosis*”. Automatica, vol. 30, pp. 789-904.
- Frank P.M. (1993). “*Advances in observer-based fault diagnosis*”. Proceedings of the international conference on fault diagnosis (TOOLDIAG’93), Toulouse, France.
- Frank P.M. (1990). “*Fault diagnosis in dynamic system using analytical and knowledge based redundancy – a survey and some results*”. Automatica, vol. 26, Issue 3, pp. 459-474.

- Gaddouna B., Maquin D. et Ragot J. (1994). “*Fault detection observers for systems with unknown inputs*”. SAFREPROCESS’94, pp. 69-74.
- Gahinet P., Apkarian P. et Chilali M. (1996). “*Affine Parameter-Dependent Lyapunov Functions and Real Parametric Uncertainty*”. IEEE Transactions on Automatic Control, vol. 41, Issue 3, pp.436-442.
- Gahinet P., Apkarian P. et Chilali M. (1994). “*Affine Parameter-Dependent Lyapunov Functions for Real Parametric Uncertainty*”. Proceedings of the 33rd Conference on Decision and Control, Lake Buena Vista, FL, pp.2026-2031.
- Gahinet P. et Apkarian P. (1994). “*A Linear Inequality Approach to H_∞ control*”. Int. Journal of Nonlinear Control, vol. 4, pp. 421-428.
- Gertler J. (1997). “*Fault detection and Isolation using parity relations*”. Control Eng. Practice, vol. 5, Issue 5, pp. 653-661.
- Gertler J. et Luo Q. (1989). “*Robust isolable models for failure diagnosis*”. A.I.Ch.E. Journal, vol. 35, Issue 11, pp. 1856-1861.
- Henry D. (2006). “*Robust fault diagnosis of the MICROSCOPE satellite micro-trhusters*”. SAFREPROCESS’06, Beijing, Août 2006, à paraître.
- Henry D. et Zolghadri A. (2006). “*Norm-based design of robust FDI schemes for uncertain systems under feedback control: Comparison of two approaches*”. Control Engineering Practice, Volume 14, Issue 9, pp. 1081-1097.
- Henry D. et Zolghadri A. (2005a). “*Design and analysis of robust residual generators for systems under feedback control*”. Automatica, vol. 41, Issue 2, pp. 251-264.
- Henry D. et Zolghadri A. (2005b). “*Design of fault diagnosis filters: A multi-objective approach*”. Journal of Franklin Institute, vol. 342, Issue 4, pp. 421-446.
- Henry D. et Zolghadri A. (2004). “*Robust fault diagnosis in uncertain linear parameter varying systems*”. IEEE International Conference on Systems, Man and Cybernetics, The Hague, Netherlands, pp. 5165-5170.
- Henry D., Zolghadri A., Monsion M. et Ygorra S. (2002). “*Off-line robust fault diagnosis using the generalized singular value*”. Automatica, vol. 38, Issue 8, August 2002, pp. 1347-1358.
- Henry D. (1999). “*Diagnostic et contrôle de cohérence des systèmes multivariables incertains*”. Thèse de doctorat, Laboratoire d’Automatique Productique Signal et image, Université Bordeaux 1.
- Isermann R. (2005a). “*Fault diagnosis systems: An introduction from Fault Detection to Fault Tolerant*”. Springer.
- Isermann R. (2005b). “*Model-based fault-detection and diagnosis – status and applications*”. Annual reviews in control, vol. 29, Issue 1, pp. 71-85.

- Isermann R. (1993). “*Fault diagnosis of machines via parameter estimation and knowledge processing*”. *Automatica*, vol. 29, Issue 4, pp.815-835.
- Isermann R. (1984). “*Process fault detection based on modelling and estimation methods – a survey*”. *Automatica*, vol. 20, Issue 4, pp. 815-835.
- Jacques P., Hamelin F. et Aubrun C. (2003). “*Optimal fault detection in a closed loop framework : a joint approach*”. 5th IFAC SAFEPROCESS, Washington, D.C., USA.
- Lapeyre F. (1997). “*Identification pour la commande robuste et la detection robuste de défauts*”. Thèse de doctorat, LAP, Laboratoire d’Automatique et de Productique, université Bordeaux 1.
- Lou X.C., Willisky A.S. et Verghese G.C. (1986). “*Optimally robust redundancy relations for failure detection in uncertain systems*”. *Automatica*, vol. 22, Issue 3, pp. 333-344.
- Mangoubi R.S. (1998). “*Robust estimation and failure detection: a concise treatment*”. Springer Verlag.
- Marcos A.E. (2001). “*A linear parameter varying model of the boeing 747-100/200 longitudinal motion*”. PHD Thesis of the University of Minesota.
- Marshall F. (2002). “*Mise en œuvre d’une commande optimale en vue de contrôler le pH et les paramètres chimiques qui participent au maintien des conditions de corrosion minimum dans le circuit secondaire d’une centrale nucléaire de type REP*”. Mémoire d’ingénieur, ENSAM, Bordeaux.
- Mehra R.K. et Peshon I. (1971). “*An innovation approach to fault detection and diagnosis systems*”. *Automatica*, vol. 7, pp. 637-640.
- Niemann H. et Stoustrup J. (1997). “*Integration of control and fault detection: nominal and robust design*”. Proceedings of IFAC Symposium on Fault Detection, Supervision and Safety for Technical Processes (SAFEPROCESS’97), Univ. of Hull, U.K., pp. 341-346.
- Nett C.N., Jacobson C.A. et Miller A.T. (1988). “*An integrated approach to controls and diagnostics: the 4-parameter controller*”. In Proceedings of Automatic Control Conference, vol. 88, pp. 824-835.
- Patton R.J. (1997). “*Fault-tolerant control: the 1997 situation*”. SAFEPROCESS’97, IFAC Symp. on fault detection, supervision and safety, Kingston Upon Hull, UK.
- Ragot J., Maquin D. et Kratz F. (1993). “*Analytical redundancy for system with unknown inputs – Application to fault detection*”. *Control theory and advanced technology*, vol. 9, Issue 3.
- Rambeaux F. (2001). “*Génération et évaluation de résidus pour le diagnostic de systèmes incertains: approche fréquentielle*”. Thèse de doctorat, Université de Nancy, Centre de Recherche en Automatique de Nancy.

- Rambeaux F., Hamelin F. et Sauter D. (2000). “*Optimal thresholding for robust fault detection of uncertain systems*”. International journal of robust and nonlinear control, vol. 10, pp. 1155-1173.
- Rank M.L. et Niemann H. (1999). “*Norm based design of fault detectors*”. International Journal of Control, vol. 72, Issue 9, pp. 773-795.
- Redheffer R. (1960). “*On a certain linear fractional transformation*”. EM J. Maths and phys. 39, pp. 269-286.
- Rodrigues M. (2005). “*Diagnostic et commande active tolérante aux défauts appliqués aux systèmes décrits par des multi – modèles linéaires*”. Thèse de doctorat, CRAN, Nancy.
- Rodrigues M., Theilliol D. et Sauter D. (2005). “*Design of a robust Polytopic Unknown Input Observer for FDI: Application for Systems described by a Multi-Model Representation*”. Proceedings of the 44th IEEE Conference on Decision and Control, and the European Control Conference, Seville, Spain, December 12-15, 2005, pp.6268-6273.
- Sauter D., Rambeaux F. et Hamelin F. (1997). “*Robust fault diagnosis in an H_∞ setting*”. Proceedings of SAFEPROCESS'97, pp. 879-884.
- Shin J.Y. (2003). “*Parameter transient behavior analysis on fault tolerant control system*”. NASA/CR-2003-212682, NIA report No. 2003-05.
- Staroswiecki M. et Comtet-Varga G. (2001). “*Analytical redundancy relations for fault detection and isolation in algebraic dynamic systems*”. Automatica, vol. 37, pp. 687-699.
- Staroswiecki M. et Gehin A.L. (2001). “*From control to supervision*”. Annual reviews in control, vol. 25, pp. 1-11.
- Staroswiecki, M. et Guerchouh D. (1999). “*A parity space approach for monitoring inequality constraints, part 1: static case*”. 14th IFAC World Congress, Beijing, Chine.
- Staroswiecki M., Cassar J.P. et Cocquenpot V. (1993). “*A general approach for multi-criteria optimization of structured residuals*”. TOOLDIAG'93, Toulouse, vol. 2, pp. 800-807.
- Staroswiecki M., Cocquenpot V. et Cassar J.P. (1991). “*Observer based and parity space approaches for failure detection and identification*”. IMACS Symposium MCTS Lille, pp. 536-541.
- Takagi T. et Sugeno M. (1985). “*Fuzzy identification of systems and its application to modelling and control*”. IEEE Transactions. Systems, mans and Cybernetics vol. 15, pp. 116-132.
- Tyler M.L. et Morari M. (1994). “*Optimal and robust design in integrated control and diagnosis modules*”. In proceedings of Automatic control Conference, Baltimore, Maryland, pp. 2060-2064.

-
- Zerar M. (2006). “*Contribution à la caractérisation LPV d’une classe de systèmes non linéaires pour la synthèse de lois de poursuite robuste*”. Thèse de doctorat, LAPS, Laboratoire d’Automatique, Productique, Signal et image, Université Bordeaux 1.
- Zhong M., Ding S.X., Lam J. et Wang H. (2003). “*An LMI approach to design robust fault detection filter for uncertain LTI systems*”. *Automatica*, vol. 39, pp. 543-550.
- Zolghadri A., Castang F., Henry D. et Monsion M. (2001). “*An iterative approach to the design of robust FDI filters*”. *Proceedings of ECC’01, Porto, Portugal*.
- Zolghadri A., Goetz C., Bergeon B et Denoize X. (1998). “*Integrity monitoring of flight parameters using analytical redundancy*”. *IEE International Conference on CONTROL’98, Swansea, UK*.
- Zolghadri A. (1996). “*Algorithm for real-time failure detection in Kalman filters*”. *IEEE Transactions on Automatic Control*, vol. 41, Issue 10, pp. 1537-1539.
- Zolghadri A., Bergeon B. et Monsion M. (1993). “*A two ellipsoid overlap test for on-line failure detection*”. *Automatica*, vol. 29, Issue 6, pp. 1517-1522.