



HAL
open science

Localisation, nature et dynamique de l'interface eau-sédiment en réseau d'assainissement unitaire

Claire Oms

► **To cite this version:**

Claire Oms. Localisation, nature et dynamique de l'interface eau-sédiment en réseau d'assainissement unitaire. Autre. Ecole des Ponts ParisTech, 2003. Français. NNT : . tel-00005725

HAL Id: tel-00005725

<https://pastel.hal.science/tel-00005725>

Submitted on 5 Apr 2004

HAL is a multi-disciplinary open access archive for the deposit and dissemination of scientific research documents, whether they are published or not. The documents may come from teaching and research institutions in France or abroad, or from public or private research centers.

L'archive ouverte pluridisciplinaire **HAL**, est destinée au dépôt et à la diffusion de documents scientifiques de niveau recherche, publiés ou non, émanant des établissements d'enseignement et de recherche français ou étrangers, des laboratoires publics ou privés.

PARTIE VII. Annexes

1. Notations utiles

b	largeur de l'écoulement, du canal
B_s	terme pour l'équation de la distribution logarithmique des vitesses (cf. Tableau II-1)
C	coefficient de Chézy
C_{gel}	concentration de gel (= concentration en MES « critique »)
C_{MES}	concentration en MES
C_v	concentration volumique
d	diamètre des particules
d_{50}, d_{90}	diamètre représentatif des particules (d_{90} : 90% des particules ont un diamètre $d < d_{90}$)
D_h	diamètre hydraulique
E	flux d'érosion surfacique
E_o	paramètre d'érosion
Fr	nombre de Froude
g	accélération de la pesanteur
h	hauteur d'eau
J	pente du fond
J_e	pente énergétique
k	constante de Von Karmann ($k=0,4$)
k_s	rugosité de la paroi
K_s	coefficient de Manning-Strickler
p, p'	hauteur d'érosion du dépôt, hauteur de la couche superficielle du dépôt
P	pression moyenne
Q	débit dans la section de l'écoulement
q_s	débit solide
Re, Re^*	nombre de Reynolds, nombre de Reynolds particulaire
R_h	rayon hydraulique
S	section d'écoulement
s	poids spécifique
t	unité de temps
U	vitesse moyenne dans la section d'écoulement
\bar{u}	vitesse moyenne pour une hauteur donnée
u^*	vitesse de cisaillement
u, v, w	composantes de la vitesse dans les 3 directions de l'espace
u', v', w'	écart à la moyenne des composantes de la vitesse
v_s	vitesse de chute des particules
x, y, z	composantes spatiales
Y	fraction massique présente dans le mélange
δ	hauteur de la couche limite laminaire
λ	coefficient de frottement
ν	viscosité cinématique
μ	viscosité dynamique
ρ	masse volumique de l'eau
τ, τ^*	contrainte de cisaillement, contrainte de cisaillement adimensionnelle
τ_{cr}	contrainte de cisaillement critique
τ_0	contrainte de cisaillement au fond
τ_m	contrainte de cisaillement moyenne
τ_{lam}, τ_{turb}	composante laminaire et turbulent de la contrainte de cisaillement
χ	périmètre mouillé

2. Table des figures

Figure I-1 – Le bassin versant du Marais – Exemple de dispositifs de suivis mis en place pour l’analyse des eaux ruisselées en surface du bassin	4
Figure I-2 – OPUR : les 6 sites de mesures (ronds bleus)	5
Figure II-1- Exemples de collecteurs dans le réseau d'assainissement du Marais.....	11
Figure II-2 - Exemples de profils de collecteurs dans les collecteurs du Marais (Ahyerre,1999)	12
Figure II-3 - Structure des écoulements secondaires (Viollet <i>et al.</i> ,1998).....	14
Figure II-4 - Influence de la rugosité sur la couche laminaire.....	15
Figure II-5 – Composantes de la vitesse dans l’espace	17
Figure II-6 - Répartition des contraintes de cisaillement avec la profondeur (Yalin,1977)	18
Figure II-7 - Canal prismatique (schéma) et contraintes de surface appliquées sur un élément de fluide (Julien, 1998).....	19
Figure II-8 – Canal hydraulique de Gent.....	23
Figure II-9 – Schéma de l’ADV et ADV en place dans le collecteur Vieille du Temple	25
Figure II-10– Résultats obtenus dans le canal de Gent.....	29
Figure II-11 - Résultats obtenus avec les données ADV en réseau sans dépôt	32
Figure II-12 - Résultats obtenus avec les données micro-moulinet en réseau sans dépôt.....	33
Figure II-13 – Schéma des points de mesure pour les expériences de variabilité spatiale	37
Figure II-14 – Suivi des zones étudiées.....	39
Figure II-15 - Granulométrie du dépôt grossier, dans les deux tronçons étudiés	40
Figure II-16 - Données de vitesse sur Rivoli (29/08/00) et sur Saint-Gilles (22/08/00)	42
Figure II-17 - Mesures ADV et taux de cisaillement sur Saint-Gilles et sur Rivoli.....	43
Figure II-18 – Exemples de distribution des vitesses et des contraintes de cisaillement autour d’un obstacle (Julien,1998).....	44
Figure II-19 - Vitesse moyenne longitudinale V_x et transversale V_y mesurées à l’ADV.....	45
Figure III-1 – Typologie des dépôts en réseau d’assainissement	51
Figure III-2 – Schéma des pièges à charriage et des « bed traps ».....	54
Figure III-3- Exemple de profil de concentration relevés en réseau d’assainissement unitaire.....	55
Figure III-4 - Méthodes de prélèvement du « fluid sediment » par différents auteurs	56
Figure III-5 – Evolution des profils de concentration en MES en fonction de l’heure de la journée, d’après les données mesurées sur Constable Street par Arthur (1996)	56

Figure III-6 - Vue en coupe de l'interface eau-sédiment.....	57
Figure III-7 – Boite d'observation.....	58
Figure III-8 - Schéma de la boite de prélèvement	58
Figure III-9 -Accumulation de couche organique par temps sec (Ahyerre,1999).....	59
Figure III-10 - Système d'observation.....	67
Figure III-11 - Bassin versant du Marais (contours en pointillé)	68
Figure III-12 -Vue en coupe de différents collecteurs du Marais.....	69
Figure III-13 -Sites de prélèvement sur le collecteur Saint-Gilles	71
Figure III-14 - Images obtenues avec le système endoscope	73
Figure III-15 -Comparaison des charges polluantes de la couche organique.....	75
Figure III-16 - Dépôts grossiers et hauteur d'eau relevés sur Saint-Gilles.....	76
Figure III-17 – Dépôts grossiers et hauteur d'eau sur Vieille du Temple	76
Figure III-18 -Relevé des vitesses moyennes sur le collecteur Saint-Gilles	77
Figure III-19 – Localisation de la couche organique sur Le Marais.....	78
Figure III-20 - Observations réalisées sur l'amont du collecteur Saint-Gilles (02/01)	79
Figure III-21 - Cartographie de l'interface eau – sédiment	81
Figure III-22 – Evolution du cisaillement le long du collecteur Saint-Gilles.....	82
Figure III-23 – Localisation des sites étudiés.....	86
Figure III-24 – Suivi du tronçon de Samuels Street à Dundee (réalisé par A. Fraser).....	87
Figure III-25 – Photo du dépôt grossier à Dundee	87
Figure III-26 – « NBS » piégés par les « bed-traps » (site de Samuels Street, Mai 2001).....	88
Figure III-27 – Suivi du collecteur d'Hildesheim (28/08/02).....	89
Figure III-28 – Dépôt grossier et interface eau-dépôt grossier, à Hildesheim (08:30, le 29/08/02).....	90
Figure III-29 – Suivi du collecteur Tobelem à Marseille avant la mise en route de la vanne Hydrass (située au point 0).	91
Figure III-30 – Photos des dépôts dans le collecteur Tobelem, avant la mise en route de la vanne (06/09/01).....	91
Figure III-31 – A gauche, dépôt sédimenté à Mexborough ; à droite, dépôt grossier sédimenté dans le Marais.	92
Figure III-32 -Proposition de développement de la couche organique dans une « cuvette » du dépôt grossier.....	96
Figure IV-1 - Expérience d'érosion (Piedra-Cueva & Mory, 1995).....	104

Figure IV-2 - Evolution des concentrations en MES en fonction du temps, rôle de la déposition (Droppo <i>et al.</i> , 2001).....	105
Figure IV-3 – Schéma de principe du ISEF (Houwing & van Rijn, 1998).....	106
Figure IV-4 - Résistance à l'érosion en fonction de la profondeur dans le dépôt (Skipworth <i>et al.</i> , 1999).....	107
Figure IV-5 - Vue en coupe d'un viscosimètre de Couette	109
Figure IV-6 - Principe d'un scissomètre avec hélice cruciforme et de l'érosimètre	111
Figure IV-7 - Evolution des MES et du débit durant une pluie (Verbanck,1995).....	114
Figure IV-8 - Evolution des MES et du « fluid sediment », de la hauteur d'eau, de la vitesse et de la hauteur du dépôt durant une pluie (Ristenpart, 1997).....	115
Figure IV-9 - Mécanismes de remise en suspension des dépôts (Ashley <i>et al.</i> ,1992)	115
Figure IV-10– Expériences d'érosion menées par (Ahyerre, 1999).....	117
Figure IV-11 – Schéma conceptuel de l'érosion de la couche organique (Ahyerre, 1999)....	121
Figure IV-12 – Profils de vitesse réalisés sur le site d'observation.....	124
Figure IV-13 – Boîte d'observation mise en place sur le collecteur Saint-Gilles en 2002	124
Figure IV-14 – Site expérimental du collecteur Saint-Gilles	126
Figure IV-15 – Etat du collecteur étudié en décembre 2001	127
Figure IV-16 – Evolution des débits pour une journée moyenne de temps sec	127
Figure IV-17 – Dispositif de mesures durant une augmentation de débit	130
Figure IV-18 – Schéma des expériences réalisées.....	131
Figure IV-19 – Relation liant le débit maximal du à la pluie (Q_{max}) à l'intensité maximale de la pluie (I_{max}).....	131
Figure IV-20 – Chronologie des différentes expériences réalisées	133
Figure IV-21 – Détails de la couche organique.....	134
Figure IV-22 – Evolution des dépôts et de la couche organique entre le 07/12/01 et le 26/03/02.....	135
Figure IV-23 – Evolution par temps sec : remplissage d'un « trou ».....	136
Figure IV-24 – Evolution de la couche organique par temps sec : arrachement d'un « bloc » de couche organique	137
Figure IV-25 – Evolution de la couche organique sur 15 jours de temps sec	138
Figure IV-26 – Expériences d'injection du 10/04/02 et du 24/05/02.....	139
Figure IV-27 - Expérience d'injection du 24/05/02 (trait plein : interface eau usée – couche organique; trait pointillé : interface de l'image précédente).....	141

Figure IV-28 – Evolution des hauteurs de couche organique, durant les expériences d’injection du 10/04/02 et du 25/04/02.....	142
Figure IV-29 – Débit dans le collecteur Saint-Gilles, journée du 14/05/02.....	143
Figure IV-30 – Mode d’érosion combiné « charriage et remise en suspension » de la couche organique sur Saint-Gilles	148
Figure VII-1 - Plan du réseau d’assainissement parisien, 1908.....	179
Figure VII-3 - Vue en coupe d’égouts élémentaires	180
Figure VII-5 - Vue en coupe de collecteurs "à bateau"	180
Figure VII-7 - Exemple de collecteur envahi par des "flottants"	181
Figure VII-9 - Vanne Hydrass en fonctionnement à Paris (à gauche) et à Marseille (au milieu, à droite).....	182

3. Table des tableaux

Tableau II-1 – Valeurs de Bs pour les différents types d'écoulement (Yalin, 1977 ; Hollingshead et Rajaratnam, 1980)	18
Tableau II-2 – Caractéristiques des écoulements appliqués dans le canal de Gent.....	23
Tableau II-3 – Caractéristiques des écoulement étudiés sur les sites sans et avec dépôt	24
Tableau II-4 – Valeurs du taux de cisaillement (en N/m ²) en différentes sections (expérience du 18/04/00 à Gent)	30
Tableau II-5 – Résultats du calage des profils théoriques de vitesse aux profils mesurés avec le micro-moulinet et taux de cisaillement τ (N/m ²).	35
Tableau II-6 – Taux de cisaillement Erreur! Des objets ne peuvent pas être créés à partir des codes de champs de mise en forme. sur Rivoli (J: pente du fond, Je: pente d'énergie).....	36
Tableau II-7 – Variabilité spatiale du taux de cisaillement sur Vieille du Temple	37
Tableau II-8 – Comparaison du taux de cisaillement déterminé à partir d'un profil logarithmique complet ou avec 4 points de mesures	38
Tableau II-9 – Diamètres caractéristiques du dépôt dans les deux tronçons étudiés.....	40
Tableau II-10 – Résultats de la méthode des profils logarithmiques de vitesses	41
Tableau III-1 - Caractéristiques du dépôt grossier	52
Tableau III-2 – L'interface eau/sédiment à travers l'Europe.....	53
Tableau III-3 – Données recueillies sur trois collecteurs de Dundee (Arthur,1996).....	54
Tableau III-4 – Caractéristiques du « fluid sediment » étudié par différents auteurs.....	56
Tableau III-5 - Données physiologiques.....	61
Tableau III-6 -Composition des eaux usées (Siegrist <i>et al.</i> , 1976).....	62
Tableau III-7 – Equivalent Habitant	63
Tableau III-8 – Matières Sèches apportées au réseau du Marais, par les rejets des particuliers	63
Tableau III-9 -Comparaison des particules entraînées par le lavage des rues	64
Tableau III-10 - Masses apportées au réseau du Marais, par le lavage des rues	64
Tableau III-11- Caractéristiques physico-chimiques de la couche organique, site de prélèvement PK650 et PK600	74
Tableau III-12 – Caractéristiques des sites étudiés, en Europe	85
Tableau III-13 – Echantillons prélevés à Hildesheim.....	89

Tableau IV-1 - Rigidité initiale de la vase d'Entzheim et contrainte de cisaillement critique, en fonction des concentrations testées, à partir des données de (Beyer,1989).....	110
Tableau IV-2 – Expériences réalisées par DeSutter (2000).....	112
Tableau IV-3– Analyses des dépôts étudiés (Hrissanthou et Hartmann, 1998)	116
Tableau IV-4 – Caractéristiques des pluies entre le 1 ^{er} mars 2002 et le 24 mai 2002.....	128
Tableau IV-5 – Nature des particules érodées et des particules de la couche organique	140
Tableau IV-6 – Estimations des masses et volumes érodés sur le tronçon complet (100m)..	142

4. Le réseau d'assainissement parisien

La plus grande partie de notre étude porte sur le bassin versant du Marais, à Paris. Nous présentons ici quelques caractéristiques du système d'assainissement parisien.

Le réseau d'assainissement parisien a été développé au cours du XIXème siècle sous l'impulsion d'Haussmann et sous la direction de Belgrand (cf. Figure VII-1). C'est un réseau qui a été conçu pour être entièrement visitable.



Figure VII-1 - Plan du réseau d'assainissement parisien, 1908

Dans le réseau d'assainissement parisien on distingue les égouts élémentaires, les collecteurs et les émissaires.

4.1. Les égouts

Les égouts sont des galeries souterraines de forme ovoïde, d'une largeur maximale de 1,75 m aux naissances (cf. Figure VII-2). Ils recueillent les eaux usées et les eaux pluviales. Ils servent aussi de galerie technique pour le passage des conduites d'eau, câbles téléphoniques,... Les égouts élémentaires ont une longueur totale de 1430 km.

4.2. Les collecteurs

Les collecteurs se décomposent en deux catégories : les collecteurs secondaires et les collecteurs principaux qui reçoivent les eaux des collecteurs secondaires (cf. Figure VII-3). Chaque collecteur draine un bassin versant. Ces ouvrages convergent vers Clichy, à l'exception du collecteur du Nord. Les collecteurs représentent 150 km d'ouvrage.

On compte 4 collecteurs principaux en rive droite (Clichy, Asnières, Marceau, Nord) qui reprennent une partie des eaux de la rive gauche par l'intermédiaire de siphons passant sous la Seine et 2 collecteurs principaux en rive gauche (Bièvre, Bas). Les collecteur principaux représentent environ 40 km de canalisation.

Ce sont des galeries constituées d'une cunette centrale recevant les eaux et de deux banquettes latérales de circulation. La largeur des cunettes des collecteurs varie entre 0,60 m et 4 m pour les collecteurs principaux. Les pentes d'écoulement sont faibles, elles varient entre 0,02 % et 0,08 %.

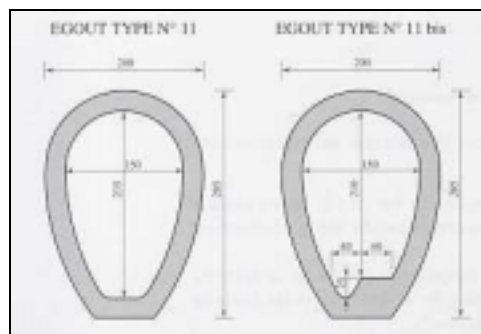


Figure VII-2 - Vue en coupe d'égouts élémentaires

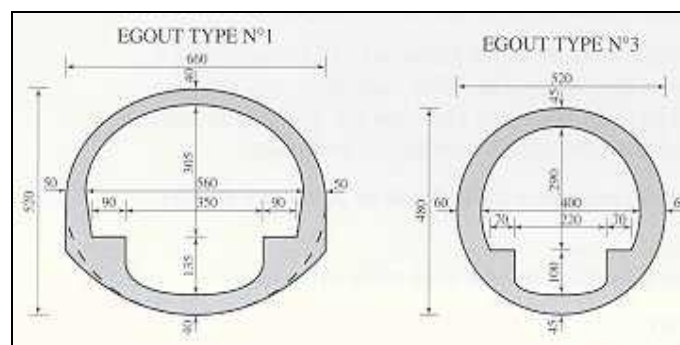


Figure VII-3 - Vue en coupe de collecteurs "à bateau"

4.3. Les émissaires

Les émissaires sont des ouvrages circulaires de grand diamètre (3 à 4 m) qui assurent le transport des effluents jusqu'à l'usine d'Achères. Il y en a deux : l'émissaire Nord-Est qui draine les eaux de banlieue ainsi que du 12^{ème}, 18^{ème}, 19^{ème} et 20^{ème} arrondissement, et l'émissaire Sud qui draine les eaux de la rive gauche de la Seine et du 16^{ème} arrondissement. L'émissaire Nord-Est joint l'usine de Charenton à l'usine de Clichy. Ils représentent 22 km de canalisation.

4.4. Fonctionnement du réseau

Le fonctionnement du réseau est complexe. Il s'agit à la base d'un réseau ramifié qui a progressivement évolué avec la ville et sa population et qui, à l'heure actuelle, fonctionne comme un réseau partiellement maillé. Le maillage permet d'assurer une redistribution des débits d'un collecteur vers un autre, au moyen de vannes, afin d'éviter la mise en charge d'un ou de plusieurs collecteurs. Il faut aussi noter qu'une partie du réseau est « régulée » ce qui signifie que les débits circulant dans cette partie du réseau sont gérés par des vannes de régulation automatiques.

4.5. Les problèmes liés aux dépôts dans le réseau d'assainissement

Les gestionnaires du réseau parisien connaissent depuis longtemps les problèmes liés aux dépôts. Les "sables" sont constitués par des solides, de différentes nature, qui s'accumulent dans les ouvrages du réseau d'assainissement et qui sont à l'origine de dysfonctionnements du réseau : modification de l'hydraulique, obstruction de canalisations, dégagements de gaz toxiques. La donnée d'ensablement est entrée dans une base de données appelée TIGRE par les égoutiers de la Ville de Paris au cours de leurs visites dans le réseau. Cette donnée peut être entrée sur des pas de 50m, voire de 10m. Elle se présente sous la forme d'une hauteur de dépôt avec la possibilité de distinguer différents types de dépôts : sables, boues, graisses, flottants,...(cf. Figure VII-4). Le service de la Ville de Paris peut ainsi évaluer les volumes de dépôts présents dans les collecteurs et prévoir des campagnes de curage pour remédier aux situations critiques.



Figure VII-4 - Exemple de collecteur envahi par des "flottants"

Pour limiter l'ensablement et réduire ainsi le curage des canalisations plusieurs solutions sont mises en œuvre :

- *Améliorer le système dès la conception*

Le premier point consiste à dimensionner les réseaux dès la conception pour être auto-curants : le facteur limitant est la vitesse d'écoulement. Des tests sont menés dans le réseau parisien pour recouvrir certaines cunettes avec des matériaux glissants afin de réduire la rugosité des parois pour limiter les possibilités de formation de sables.

- *Améliorer l'existant*

Dans les réseaux existants l'une des solutions mises en place actuellement pour limiter l'ensablement consiste à provoquer la formation des dépôts dans des endroits déterminés, les bassins de dessablement, afin de pouvoir les extraire facilement. Ces bassins consistent en un approfondissement de la section de l'ouvrage ou de la cunette des collecteurs. Cet agrandissement de la section de l'écoulement provoque un ralentissement favorable à la déposition des matières en transit. On en trouve plus d'une centaine sur le réseau parisien, ils représentent un volume de stockage de 5900 m³.

Une autre méthode consiste à placer des réservoirs de chasse en tête ou au niveau haut d'une petite ligne. Ces réservoirs sont des réserves d'eau non potable libérées brutalement dans la cunette de l'égout et entraînant les déchets sur quelques dizaines de mètres. On compte environ 6000 réservoirs de chasse à Paris.

Des systèmes de vannes automatiques "Hydrass" (cf. Figure VII-5) sont aussi utilisés sur de petits collecteurs. En position fermée la vanne retient les eaux jusqu'à un seuil. Quand le seuil est atteint, la vanne bascule et libère la quantité d'eau stockée derrière la vanne pour assurer un nettoyage de l'aval par effet de chasse.



Figure VII-5 - Vanne Hydrass en fonctionnement à Paris (à gauche) et à Marseille (au milieu, à droite)

Enfin, l'utilisation de bouches d'égout sélectives permet de retenir en surface les gros solides tels que des bouteilles, canettes, journaux,... et empêchent ainsi leur pénétration dans le réseau. Les bouches sont ensuite nettoyées avec le reste de la chaussée par le service d'entretien de la voirie.

Cependant ces solutions restent insuffisantes et on trouve des dépôts dans près de 90 % du réseau d'assainissement. Ces dépôts ont des hauteurs variables allant de quelques centimètres à un mètre (collecteur "rempli" de dépôts).

5. Photos des sites étudiés en Europe

Dundee : le site de Samuels Street



Hildesheim :

Le collecteur étudié avec une arrivée de petit collecteur :



6. La vanne Hydrass sur le collecteur Tobelem, à Marseille



Durant sa mise hors service la vanne est stockée dans le tampon

La vanne est mise en place



La vanne bascule : l'eau stockée à l'amont est déversée

La vanne se remet en place jusqu'au prochain basculement



**7. La mise en place de la boîte d'observation sur le collecteur Saint-Gilles,
dans le Marais**

**Le site est mis hors
d'eau grâce à deux
barrages**

**Une buse permet
l'écoulement des
eaux usées**



**L'emplacement de la
boîte d'observation
dans la banquette a
été recouvert avec un
béton de propreté**



**La boîte est mise en
place et vissée dans
la banquette**

