



HAL
open science

Analyse régionale asymptotique d'une classe de systèmes distribués.

Raheam Al-Saphory

► **To cite this version:**

Raheam Al-Saphory. Analyse régionale asymptotique d'une classe de systèmes distribués.. Mathématiques [math]. Université de Perpignan, 2001. Français. NNT: . tel-00001481

HAL Id: tel-00001481

<https://theses.hal.science/tel-00001481>

Submitted on 11 Jul 2002

HAL is a multi-disciplinary open access archive for the deposit and dissemination of scientific research documents, whether they are published or not. The documents may come from teaching and research institutions in France or abroad, or from public or private research centers.

L'archive ouverte pluridisciplinaire **HAL**, est destinée au dépôt et à la diffusion de documents scientifiques de niveau recherche, publiés ou non, émanant des établissements d'enseignement et de recherche français ou étrangers, des laboratoires publics ou privés.

A la mémoire de celle qui m' a élevé.

A ma femme, mes enfants, ma famille.

A ceux qui, depuis mon enfance, ont été mes maîtres.

Remerciements

Ce document a été réalisé au Laboratoire de Théorie des Systèmes, (LTS), à l'Université de Perpignan. Je tiens tout d'abord à remercier Monsieur le Professeur A. El Jai directeur du LTS pour son chaleureux accueil au sein de son laboratoire, et aussi pour avoir accepté de diriger et de suivre ce travail.

Je tiens encore à exprimer toute ma gratitude à Messieurs les Professeurs A. J. Pritchard de l'Université de Warwick (GB), R. Rabah de l'Ecole des Mines de Nantes, E. Zerrik de la Faculté des Sciences de Meknès (Maroc), qui ont accepté de porter un jugement sur mon travail et ce malgré leurs nombreuses occupations.

Mes remerciements vont également à Messieurs les Professeurs J. Korbicz de l'Université Polytechnique de Zielona Gora (Pologne), A. Trombe de l'INSA de Toulouse, M. Sofonea de l'Université de Perpignan, L. Afifi de la Faculté des Sciences de Casablanca (Maroc), Madame M. C. El Jai de l'Université de Perpignan, pour l'honneur qu'ils me font en acceptant de siéger à mon jury de thèse.

Je remercie aussi vivement Mesdames S. El Yacoubi, A. M. Got, pour leur relecture attentive du manuscrit et leurs judicieuses corrections.

Je ne saurais oublier de remercier tous les membres du Laboratoire de Théorie des Systèmes, pour leur soutien et, à travers eux, toutes les personnes ayant contribué de près ou de loin à l'aboutissement de ce travail.

THÈSE

POUR OBTENIR LE GRADE DE

DOCTEUR DE L'UNIVERSITÉ DE PERPIGNAN

Spécialité : Mathématiques Appliquées

Option : Analyse et Contrôle des Systèmes

PRÉSENTÉE ET SOUTENUE PUBLIQUEMENT

PAR

Raheem Ahmad Mansor Al-Saphory

Le 05 décembre 2001

ANALYSE RÉGIONALE ASYMPTOTIQUE D'UNE CLASSE DE SYSTÈMES DISTRIBUÉS

JURY

Monsieur L. AFIFI	<i>Professeur, Fac. Sc. de Casablanca, Maroc</i>	Examineur
Monsieur A. EL JAI	<i>Professeur, Univ. de Perpignan</i>	Directeur de Thèse
Madame M. C. EL JAI	<i>Maître conference, Univ. de Perpignan</i>	Examineur
Monsieur J. KORBICZ	<i>Professeur, Univ. de Zielona Gora, Pologne</i>	Examineur
Monsieur A. J. PRITCHARD	<i>Professeur, Univ. de Warwick, GB</i>	Rapporteur
Monsieur R. RABAH	<i>Professeur, Ecole des Mines, Nantes</i>	Rapporteur
Monsieur M. SOFONEA	<i>Professeur, Univ. de Perpignan</i>	Examineur
Monsieur A. TROMBE	<i>Professeur, INSA, Toulouse</i>	Examineur
Monsieur E. ZERRIK	<i>Professeur, Fac. Sc. de Meknès, Maroc</i>	Rapporteur

Contents

1	Rappels sur les systèmes à paramètres répartis	5
1.1	Semi-groupe	5
1.2	Systèmes considérés	6
1.3	Capteurs et actionneurs	6
1.3.1	Notion de capteur	7
1.3.2	Notion d'actionneur	8
1.4	Observabilité et contrôlabilité	8
1.4.1	Notion d'observabilité	8
1.4.2	Observabilité et capteur	10
1.4.3	Notion de contrôlabilité	10
1.5	Détectabilité et stabilisabilité des systèmes distribués	12
1.5.1	Détectabilité	12
1.5.2	Détectabilité et capteur	13
1.5.3	Stabilisabilité	13
1.6	L'observateur de Luenberger dans le cas distribué	14
1.6.1	Observateur de type Luenberger	14
1.6.2	Observateur identité	15
1.6.3	Observateur d'ordre minimal	15
1.7	Contrôle et observateur	16
2	Observabilité régionale	19
2.1	Description du système	19
2.2	Définitions	21
2.3	Caractérisations	21
2.4	Observabilité régionale et capteur stratégique	22
2.5	La méthode de reconstruction : capteur zone	23
2.5.1	Capteur ponctuel	24
2.5.2	Capteur zone frontière	25
2.6	Erreur de reconstruction de l'état	26
2.7	L'observabilité régionale frontière	27
2.7.1	Méthode de reconstruction : cas ponctuel	30
2.7.2	Erreur de reconstruction	31
3	Détectabilité régionale	33
3.1	Position du problème	33
3.2	Stabilité régionale	34

3.3	Définitions et caractérisations	36
3.4	Détectabilité régionale et observabilité régionale	38
3.5	Détectabilité régionale et capteurs	38
3.6	Application aux structures des mesures	41
3.6.1	Cas zone	42
3.6.2	Cas ponctuel	45
3.7	Tableaux récapitulatifs	49
3.8	Détectabilité régionale du gradient	51
3.8.1	Système considéré	51
3.8.2	Définitions et caractérisations	53
3.8.3	Capteurs stratégiques et détectabilité régionale du gradient	55
3.8.4	Application	57
4	Reconstruction asymptotique régionale	59
4.1	Observateur de type Luenberger régional : cas général	59
4.1.1	La méthode de reconstruction	61
4.1.2	Erreur de reconstruction	69
4.2	Observateur identité régional	70
4.2.1	La méthode de reconstruction : mesures ponctuelles	70
4.2.2	Erreur de reconstruction	72
4.3	Observateur d'ordre minimal régional	73
4.3.1	La méthode de reconstruction : mesures zones	73
4.3.2	Erreur de reconstruction	77
4.4	Capteurs et observateur régionaux	79
4.4.1	Cas identité régional	79
4.4.2	Exemple	81
4.4.3	Cas d'ordre minimal régional	83
4.4.4	Exemple	84
4.5	Observateur régional et système bouclé	87
4.5.1	Contrôle et observateur régional	87
4.5.2	Contrôle et observateur identité régional	90
4.5.3	Contrôle et observateur d'ordre minimal régional	92
5	Observateur de Luenberger régional : cas frontière	94
5.1	Formulation du problème	94
5.2	Détectabilité régionale frontière	95
5.3	Capteurs et détectabilité régionale frontière	98

5.3.1	Préliminaires	98
5.3.2	Une condition suffisante pour la détectabilité régionale frontière	99
5.4	Observateur de Luenberger régional frontière	102
5.4.1	Reconstruction asymptotique régionale frontière : cas général	103
5.4.2	Observateur identité régional frontière	105
5.4.3	Observateur d'ordre minimal régional frontière	107
5.5	Observateur régional frontière et système en boucle fermée	110
5.5.1	Contrôle et Γ -observateur	110
5.5.2	Cas identité	113
5.5.3	Cas d'ordre minimal	114
6	Conclusion	116

Introduction

La description mathématique de nombreux systèmes spatio-temporels (mécaniques, thermiques, biologiques, écologiques, ...) passe par l'utilisation des équations aux dérivées partielles. Lorsqu'ils font apparaître des variables d'entrée-sortie, ces systèmes sont dits distribués. Dans le domaine de l'analyse et du contrôle de ces systèmes, beaucoup de travaux ont été développés, particulièrement sur les notions d'observabilité, de contrôlabilité, de détectabilité et de stabilisabilité, ... Ainsi, les travaux consacrés à ce domaine ont donné lieu à une littérature riche et vaste ; on cite à titre d'exemples Dolecki [24], El Jai et al. [38, 46, 53], Kobayashi [63, 64], Lions [68, 69, 70], Pritchard [79, 80], Russell et Weiss [88], Sakawa [89, 90], Triggiani [97] ..., dans le cas déterministe, Curtain et Pritchard [20, 21] ..., dans le cas stochastique, Balakrishnan [16], Curtain et Zwart [22].

Dans le cas des systèmes linéaires de dimension finie, ces notions sont simples et assez bien maîtrisées. Mais dans le cas de dimension infinie, l'étude est plus complexe et les notions classiques peuvent être définies à divers degrés. Notons que le passage des systèmes localisés aux systèmes distribués amène à des difficultés dues essentiellement à la présence de la variable spatiale décrivant le domaine géométrique. Cette variable a été peu exploitée, souvent cachée dans des espaces de dimension infinie et son rôle passe alors inaperçu.

L'analyse des systèmes distribués peut être faite de façon abstraite en considérant divers espaces fonctionnels et opérateurs permettant d'introduire certaines définitions et d'établir certaines caractérisations et propriétés. Généralement la variable d'espace est assez peu exploitée. Cette variable spatiale peut être exploitée de façon utile. Il a été possible de lier l'étude de divers concepts d'analyse des systèmes à la structure et à la localisation spatiale des capteurs et des actionneurs. Ainsi on peut établir des relations entre l'observabilité (la détectabilité et l'observateur Luenberger) et les capteurs d'une part et d'autre part entre la contrôlabilité (stabilisabilité) et les actionneurs. Pour plus de détails voir El Jai [30, 31, 32, 33, 35, 36, 37], El Jai et Berrahmoune [40, 41, 42], El Jai et El Yacoubi [43, 44], El Jai et Pritchard [45, 47], Hou et Patton [61], ...

La théorie des observateurs a été introduite par Luenberger [71, 73, 74]. Plusieurs travaux ont été développés dans le domaine des systèmes localisés linéaires, Langeland-Knudsen [67], O'Reilly [77], ... Cette théorie a été étendue aux systèmes distribués par Gressang et Lamont [56], El Jai [36]. Parmi les notions les plus importantes dans l'analyse asymptotique des systèmes distribués sont celles de la détectabilité, de la construction d'observateur ou encore de la stabilisabilité qui ont fait l'objet de nombreux travaux El Jai [29, 32], El Jai et al. [34, 35, 38, 39], Kurzhanski et Kapalov [65, 66] sur divers types d'observateurs (certaines états modifiés), Fujii [54, 55] sur

l'observateur asymptotique de dimension finie, Huage [58] sur la stabilité asymptotique forte, Hautus [57] sur la détectabilité forte et l'observateur, Kitamura et al. [62] sur l'observateur de système de diffusion, Dusser et Rabah [26, 27, 28], Pritchard et al. [79, 80], Hou et Müller [59, 60] sur la stabilisabilité et la construction d'observateur. Tous les résultats cités précédemment ont été développés sur le domaine géométrique entier du système considéré.

L'étude de l'observabilité et de la contrôlabilité sur des régions particulières du domaine géométrique considéré est relativement récente. Ce problème a été introduit et développé par El Jai, Pritchard et Zerrik dans [48, 49, 50, 51, 52, 101] et pour l'application de ces problèmes voir [53, 109]. Une nouvelle orientation dans les systèmes distribués a été de savoir si un système non observable (ou non contrôlable) sur le domaine global Ω peut être observable (ou contrôlable) sur une région ω de ce domaine Ω . Cette étude peut être appelée analyse régionale des systèmes distribués et elle est plus adaptée aux systèmes distribués. L'extension de ces notions régionales au cas où ω est une partie de la frontière de Ω a été développée par Zerrik et El Jai [102, 103, 106]. L'analyse régionale du gradient très récemment introduite par Zerrik et al. est motivée par de nombreux problèmes réels, voir [104, 107, 108].

La plupart des résultats dans l'analyse régionale sont effectués sur un horizon de temps fini. Il reste à étendre ces résultats au cas d'un horizon de temps infini (analyse régionale asymptotique). L'objet de ce travail est motivé par de nombreux problèmes réels, citons par exemple un problème de thermique qui concerne l'étude du transfert de chaleur en convection naturelle le long d'une plaque plane verticale en face arrière et située dans une enceinte de dimension réduite. Cette plaque est instrumentée par des thermo-couples fins disposés dans l'épaisseur de sa face avant. Les autres faces sont soumises à des conditions adiabatiques grâce à la présence d'une forte isolation. Il s'agit de reconstruire la condition surfacique sur la face avant (flux conductif partiel) par intermédiaire des mesures fournies par les capteurs. La reconstruction est basée sur la connaissance du système dynamique et des mesures fournies par les capteurs ponctuels internes (voir figure 1).

Ce travail est organisé de la manière suivante :

Dans le premier chapitre, nous rappelons les principes généraux concernant l'analyse des systèmes distribués. Plus précisément nous introduisons les notions d'exacte (faible) observabilité et contrôlabilité et leurs caractérisations, ainsi que celles de la détectabilité, de la stabilisabilité, de capteurs et actionneurs, ...

En considérant une classe de systèmes distribués paraboliques, on étudie dans le deuxième chapitre l'observabilité régionale interne et frontière. Nous montrons que l'erreur d'observation

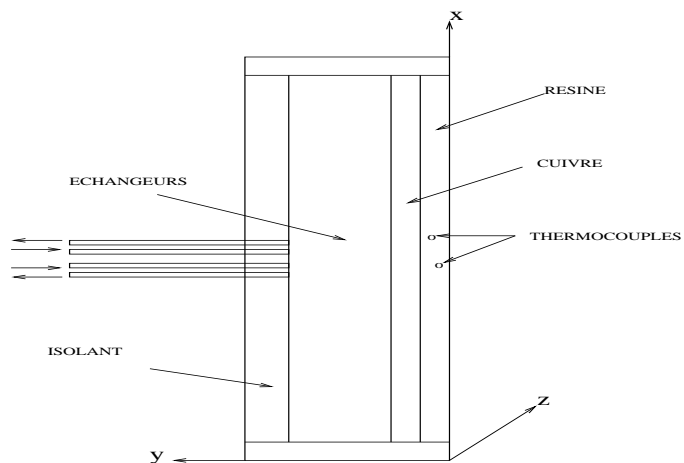


Figure 1: L'état à observer sur ω et localisation des capteurs

régionale sur ω (respectivement sur $\Gamma \subset \partial\Omega$) est plus petite que l'erreur d'observation dans Ω (respectivement sur $\partial\Omega$).

Le troisième chapitre est consacré à l'analyse régionale asymptotique. Nous nous intéressons au problème de la détectabilité dans le cas régional lorsque la région considérée ω est une partie du domaine Ω . Nous montrons les relations entre l'observabilité exacte régionale et la détectabilité régionale et nous présentons un exemple de système non détectable dans le sens usuel mais détectable au sens régional. Aussi, nous établissons le lien entre la structure des capteurs et la détectabilité régionale asymptotique (respectivement exponentielle). Nous donnons les résultats spécifiques liés à quelques exemples de structures de capteurs et nous appliquons ces résultats à des situations différentes du domaine Ω , qui tiennent compte de considérations de symétrie.

Le but du quatrième chapitre est de donner une extension au cas régional de la théorie de l'observateur de Luenberger, c'est-à-dire une approche qui permet de construire un estimateur asymptotique régional dans une région $\omega \subset \Omega$, basé sur la détectabilité régionale. Cette approche dérive de l'observateur du type Luenberger tel qu'il a été introduit par Gressang et Lamont [56]. Nous définissons différents types d'observateurs dans le cas régional (cas général, identité et d'ordre-minimal) pour un système parabolique. Nous montrons que l'erreur de reconstruction d'état asymptotique régional sur ω est plus petite que l'erreur de reconstruction d'état asymptotique sur Ω .

Dans le dernier chapitre nous développons les résultats du chapitre précédent dans le cas régional frontière. Nous considérons le problème de la détectabilité régionale dans une région Γ située sur la frontière du domaine Ω .

Chapitre 1

1 Rappels sur les systèmes à paramètres répartis

Dans cette partie, nous rappelons brièvement les notions liées à l'observabilité (respectivement à la contrôlabilité), à la détectabilité (respectivement à la stabilisabilité) et à l'observateur de type Luenberger.

1.1 Semi-groupe

Une famille d'opérateurs $(S_A(t))_{t \geq 0}$ bornés définis sur une espace de Hilbert Z est dite semi-groupe fortement continu si :

1. $S_A(0) = I$
2. $S_A(t + s) = S_A(t)S_A(s) = S_A(s)S_A(t)$ pour tout $t, s \geq 0$
3. $\lim_{t \rightarrow 0} \|S_A(t) - z\|_Z \rightarrow 0$ quand $t \rightarrow 0^+$ pour tout $z \in Z$.

Le générateur infinitésimal du semi-groupe $(S_A(t))_{t \geq 0}$ est défini par

$$Az = \lim_{t \rightarrow 0^+} \frac{S_A(t)z - z}{t}, \quad \forall z \in \mathcal{D}(A).$$

avec

$$\mathcal{D}(A) = \{z \in Z / \lim_{t \rightarrow 0^+} \frac{S_A(t)z - z}{t} \text{ est fini}\}$$

Une caractérisation des semi-groupes est donnée par le théorème de Hille et Yosida [16].

Théorème 1.1.

Une condition nécessaire et suffisante pour qu'un opérateur fermé A à domaine dense dans Z génère un semi-groupe $(S_A(t))_{t \geq 0}$ fortement continu est qu'il existe M et α réels, tels que : $\forall \lambda$ avec $Re(\lambda) > \alpha$, λ n'est pas dans le spectre de A et

$$\|(\lambda I - A)^{-1}\| \leq \frac{M}{(\lambda - \alpha)^r}, \quad r = 1, 2, \dots$$

De plus on a

$$\|S_A(t)\| \leq Me^{\alpha t}$$

Si A admet un système orthonormé et complet de fonctions propres (φ_{n_j}) associées aux valeurs propres (λ_n) de multiplicité m_n , alors le semi-groupe $(S_A(t))_{t \geq 0}$ engendré par A s'exprime par

$$S_A(t)z = \sum_{n \geq 1} e^{\lambda_n t} \sum_{j=1}^{m_n} \langle z, \varphi_{n_j} \rangle_Z \varphi_{n_j}, \text{ pour tout } z \in Z$$

L'adjoint A^* de A engendre un semi-groupe $(S_A^*(t))_{t \geq 0}$ adjoint de $(S_A(t))_{t \geq 0}$ qui est également fortement continu sur le dual Z^* de Z .

Si $\mathcal{D}(A)$ est dense dans Z , $\mathcal{D}(A^*)$ est dense dans Z^* . Notons que pour définir un semi-groupe il suffit que Z soit un espace de Banach et que la famille semi-groupe $(S_A(t))_{t \geq 0}$ vérifie 1., 2. et 3. (pour plus des détails voir [16], [100], ...).

1.2 Systèmes considérés

Soit Ω un ouvert borné de \mathbb{R}^n représentant le domaine géométrique du système (1.1), de frontière $\partial\Omega$. Les espaces Z , U et \mathcal{O} considérés dans cette partie sont des espaces de Hilbert séparables et désignent respectivement les espaces d'état, de contrôle et d'observation. Considérons un système décrit par l'équation d'état

$$\begin{cases} \dot{z}(t) &= Az(t) + Bu(t) \quad t > 0 \\ z(0) &= z_0 \in \mathcal{D}(A) \end{cases} \quad (1.1)$$

avec la fonction de sortie

$$y(t) = Cz(t) \quad (1.2)$$

où A est un opérateur différentiel de domaine $\mathcal{D}(A)$, auto-adjoint à résolvante compacte qui engendre un semi-groupe fortement continu $(S_A(t))_{t \geq 0}$ sur l'espace d'état Z . A^* désigne l'adjoint de l'opérateur A . Les opérateurs $B \in \mathcal{L}(\mathbb{R}^p, Z)$ et $C \in \mathcal{L}(Z, \mathbb{R}^q)$ dépendent de la structure des actionneurs et capteurs considérés. Alors A admet un système complet de fonctions propres (φ_{n_j}) associées aux valeurs propres (λ_n) supposées de multiplicité m_n . Sous les hypothèses citées ci-dessus, le système (1.1) admet une solution unique qui s'exprime par :

$$z_u(t) = S_A(t)z_0 + \int_0^t S_A(t - \tau)Bu(\tau)d\tau. \quad (1.3)$$

1.3 Capteurs et actionneurs

L'analyse des systèmes distribués peut être faite de façon abstraite en considérant divers espaces fonctionnels et opérateurs permettant d'introduire certaines définitions et d'établir certaines caractérisations et propriétés. Généralement la variable d'espace est assez peu exploitée et l'étude, quoique rigoureuse, peut avoir un intérêt limité pour l'automaticien. Par contre, il est possible dans le cas distribué, d'exploiter judicieusement la variable d'espace en notant que les

interactions entre le système et son environnement se font par l'intermédiaire d'actions ou de mesures qui ont un sens pour l'ingénieur et qui, surtout, ont une certaine existence spatiale. Cette existence spatiale peut être définie mathématiquement et donner lieu aux notions de capteurs et d'actionneurs.

1.3.1 Notion de capteur

Soit Ω le domaine géométrique du système décrit par (1.1) avec la fonction de sortie (1.2). Les mesures sont obtenues par l'intermédiaire de capteurs qui peuvent être localisés dans Ω ou sur la frontière $\partial\Omega$ (voir [45], [46]).

Définition 1.2.

Un capteur est défini par un couple (D, f) où D , une partie non-vide fermée de $\bar{\Omega}$, est le support spatial du capteur et $f \in L^2(D)$ définit la distribution des mesures sur D .

Selon le choix des paramètres D et f , on peut avoir divers types de capteurs. Dans le cas de q capteurs, nous considérons $(D_i, f_i)_{1 \leq i \leq q}$ avec $D_i \subset \Omega$ (ou $D_i \subset \partial\Omega$) et $f_i \in L^2(D_i)$, $D_i \cap D_k = \emptyset$ si $1 \leq i \neq k \leq q$.

La fonction de sortie associée est :

$$y(t) = [y_1(t), \dots, y_q(t)]^{tr} = [\langle z(t), f_1 \rangle_{L^2(D_1)}, \dots, \langle z(t), f_q \rangle_{L^2(D_q)}]^{tr} \quad (1.4)$$

Si les capteurs (ou certains d'entre eux) sont ponctuels, alors la composante correspondante dans la fonction de sortie est donnée par :

$$y(t) = \langle z(t), \delta_{b_i} \rangle_{L^2(\Omega)} = z(b_i, t) \quad (1.5)$$

où δ_{b_i} désigne la masse de Dirac concentrée en b_i . En considérant la base de fonctions propres (φ_{n_j}) , alors le vecteur d'état z s'exprime par : $z(t) = \sum_{n \geq 1} z_n(t) \varphi_{n_j}$ et on a les formes suivantes :

1. Dans le cas des mesures zones, l'opérateur C est de type $q \times \infty$, avec

$$C_{ij} = \langle \varphi_{n_j}, f_i \rangle_{L^2(D_i)} = \int_{D_i} \varphi_{n_j}(\xi, t) f_i(\xi) d\xi, \quad 1 \leq i \leq q, \quad 1 \leq j \leq m_n, \quad \text{et } n \geq 1$$

$$y(t) = \left[\sum_{n \geq 1} z_n(t) \sum_{j=1}^{m_n} \langle \varphi_{n_j}, f_1 \rangle_{L^2(D_1)}, \dots, \sum_{n \geq 1} z_n(t) \sum_{j=1}^{m_n} \langle \varphi_{n_j}, f_q \rangle_{L^2(D_q)} \right]^{tr}$$

2. Dans le cas des mesures ponctuelles

$$\begin{aligned} C_{ij} &= \langle \varphi_{n_j}, \delta_{b_i} \rangle_{L^2(\Omega)} = \varphi_{n_j}(b_i) \\ &= \int_{D_i} \varphi_{n_j}(\xi, t) \delta_i(\xi - b_i) d\xi, \quad 1 \leq i \leq q, \quad 1 \leq j \leq m_n \quad \text{et } n \geq 1 \end{aligned}$$

et alors

$$y(t) = \left[\sum_{n \geq 1} z_n(t) \sum_{j=1}^{m_n} \langle \varphi_{n_j}, \delta_{b_1} \rangle_{L^2(\Omega)}, \dots, \sum_{n \geq 1} z_n(t) \sum_{j=1}^{m_n} \langle \varphi_{n_j}, \delta_{b_q} \rangle_{L^2(\Omega)}, \right]^{tr}$$

Dans ce cas, l'opérateur C n'est pas borné dans Z .

3. Enfin, dans le cas des mesures frontières (ponctuelles ou zones) lorsque $D_i \subset \partial\Omega$. Dans le cas des mesures ponctuelles, la fonction de sortie est analogue à celle donnée en 2. avec $b \in \partial\Omega$. Dans le cas des mesure zones, avec $D_i = \Gamma_i \subset \partial\Omega$ et $f_i \in L^2(\Gamma_i)$ la fonction de sortie s'écrit

$$C_{ij} = \langle \varphi_{n_j}, f_i \rangle_{L^2(\Gamma_i)} = \int_{\Gamma_i} \varphi_{n_j}(\xi, t) f_i(\xi) d\xi, \quad 1 \leq i \leq q, \quad 1 \leq j \leq m_n \text{ et } n \geq 1$$

et donc

$$y(t) = [\langle z(t), f_1 \rangle_{L^2(\Gamma_1)}, \dots, \langle z(t), f_q \rangle_{L^2(\Gamma_q)}]^{tr} \quad (1.6)$$

où $[\dots]^{tr}$ désigne la transposée de $[\dots]$.

1.3.2 Notion d'actionneur

Les actionneurs peuvent être de nature, de forme, de conceptions diverses. Ces divers types d'actionneurs peuvent être localisés à l'intérieur du domaine Ω ou bien sur sa frontière $\partial\Omega$.

Définition 1.3.

Un actionneur est défini par un couple (D, g) où D , une partie non vide fermée de $\bar{\Omega}$, est le support spatial de l'actionneur et $g \in L^2(D)$ définit la distribution des actionneurs sur D .

Dans le cas d'un actionneur ponctuel interne ou frontière, les définitions restent les mêmes. Nous parlerons, d'actionneur frontière (Γ_0, g) où $\Gamma_0 \in \partial\Omega$ et $g \in L^2(\Gamma_0)$, et d'actionneur ponctuel (b, δ_b) , $b \in \partial\Omega$.

1.4 Observabilité et contrôlabilité

Dans cette partie, nous rappelons les notions d'observabilité et de contrôlabilité des systèmes distribués.

1.4.1 Notion d'observabilité

Dans la théorie des systèmes, l'observabilité d'un système est liée à la possibilité de reconstruction de l'état sur Ω à partir des seules connaissances de la sortie sur un horizon de temps fini et

du modèle mathématique.

Définissons l'opérateur K par

$$\begin{aligned} K : Z &\longrightarrow \mathcal{O} \\ z &\longrightarrow CS_A(\cdot)z \end{aligned}$$

dont l'adjoint est donné par

$$\begin{aligned} K^* : \mathcal{O} &\longrightarrow Z \\ y &\longrightarrow \int_0^T S_A^* C^* z(s) ds \end{aligned}$$

Pour les systèmes linéaires, l'observabilité peut être étudiée sur le système autonome associé à (1.1) donné par

$$\begin{cases} \dot{z}(t) = Az(t) & t > 0 \\ z(0) = z_0 \in \mathcal{D}(A) \end{cases} \quad (1.7)$$

Définition 1.4.

Le système (1.7) augmenté de l'équation de sortie (1.2) est dit exactement observable sur $[0, T]$ si $Z^* \subset \text{Im}K^*$.

Définition 1.5.

Le système (1.7) augmenté de l'équation de sortie (1.2) est dit faiblement observable sur $[0, T]$ si $\text{Ker } K = \{0\}$.

On peut caractériser l'exacte observabilité par

Proposition 1.6.

Le système (1.7) augmenté de l'équation de sortie (1.2) est dit exactement observable sur $[0, T]$ si et seulement si :

$$\exists \gamma \text{ tel que } \|z_0\|_Z \leq \gamma \|Kz_0\|_{\mathcal{O}} \text{ pour tout } z_0 \in Z$$

L'opérateur K^*K est défini de Z dans Z^* par

$$K^*Ky = \int_0^t S_A^*(t)C^*CS_A(t)ydt. \quad (1.8)$$

L'observabilité faible peut être caractérisée par la proposition suivante :

Proposition 1.7.

Il y a équivalence entre :

1. Le système (1.7) augmenté de l'équation de sortie (1.2) est faiblement observable

$$2. \overline{\text{Im } K^*} = \overline{\text{Im } K^*K} = Z^*$$

$$3. \overline{\bigcup_{0 \leq t \leq T} \text{Im } (S_A^*(t)C^*)} = Z^*$$

Ainsi, l'observabilité exacte (respectivement faible) peut être caractérisée par la proposition suivante :

Proposition 1.8.

Le système (1.7) avec l'équation de sortie (1.2) est dit exactement (respectivement faiblement) observable sur $[0, T]$ si et seulement si l'opérateur K^*K est défini positif (respectivement positif) et de plus l'état initial peut être déterminé à partir de la sortie (1.2) par :

$$z_0 = (K^*K)^{-1}K^*y = K^\dagger y$$

où K^\dagger désigne le pseudo-inverse de K . Soit encore

$$z_0 = \left(\int_0^T S_A^*(t)C^*CS_A(t)dt \right)^{-1} \int_0^T S_A^*(t)C^*z(t)dt$$

1.4.2 Observabilité et capteur

Définition 1.9.

Les capteurs (de type zone ou ponctuel) $(D_i, f_i)_{1 \leq i \leq q}$ sont dits stratégiques si le système (1.7) augmenté de l'équation de sortie est faiblement observable.

Proposition 1.10.

On suppose que $\sup m_n = m < \infty$, alors les capteurs $(D_i, f_i)_{1 \leq i \leq q}$ sont stratégiques si et seulement si :

$$1. q \geq m$$

$$2. \text{rang } G_n = m_n, \quad \forall n \geq 1 \text{ où } G_n = (G_n)_{ij} = \langle \varphi_{n_j}, f_i \rangle_{L^2(D_i)} \text{ (dans le cas ponctuel, } (G_n)_{ij} = \varphi_{n_j}(b_i)), i = 1, \dots, q \text{ et } j = 1, \dots, m_n.$$

Cette condition sur le rang de G_n est montrée dans [45, 46] et y est appliquée à de nombreux systèmes avec divers types de capteurs.

1.4.3 Notion de contrôlabilité

Le problème de la contrôlabilité consiste en la possibilité de transférer l'état d'un système en un temps fini d'un état initial vers un état désiré choisi a priori. La notion de la contrôlabilité est bien maîtrisée dans le cas localisé. Dans le cas des systèmes distribués, elle peut être définie de

multiples manières.

Pour le système (1.1), considérons $H_T : L^2(0, T, \mathbb{R}^p) \longrightarrow Z$, l'opérateur défini par

$$H_T = \int_0^t S_A(t - \tau) B u(\tau), \quad \forall u \in L^2(0, T, \mathbb{R}^p)$$

L'adjoint H_T^* de H_T défini par

$$H_T^* = B^* S_A^*(T - \cdot) z^*, \quad \forall z^* \in Z^*$$

Rappelons diverses notions de la contrôlabilité :

Définition 1.11.

Le système (1.1) est dit exactement contrôlable dans Z sur $[0, T]$ si pour tout $z_d \in Z$, il existe $u \in L^2(0, T, \mathbb{R}^p)$ tel que $z_u(T) = z_d$.

On peut caractériser l'exacte contrôlabilité par :

Proposition 1.12.

Le système (1.1) est dit exactement contrôlable dans Z sur $[0, T]$ si et seulement s'il existe $\gamma > 0$ tel que

$$\|z^*\| \leq \gamma \|B^* S_A^*(\cdot) z^*\|_{L^2(0, T, U)} \quad \forall z^* \in Z^*$$

Définition 1.13.

Le système (1.1) est dit faiblement contrôlable Z sur $[0, T]$ si pour tout $z_d \in Z$, $\forall \epsilon > 0$ il existe $u \in L^2(0, T, U)$ tel que $\|z_u(T) - z_d\|_Z \leq \epsilon$.

La faible contrôlabilité peut être caractérisée par :

Proposition 1.14.

Il y a équivalence entre :

1. le système (1.1) est faiblement contrôlable sur $[0, T]$
2. $\overline{\text{Im } H_T} = Z$
3. $\text{Ker } H_T^* = \text{Ker } H_T^* H_T = \{0\}$
4. $B^* S_A^*(s) z = 0, \forall s \in [0, T] \implies z = 0$
5. si le semi-groupe $(S_A(t))_{t \geq 0}$ est analytique, alors

$$\bigcup_{n \in \mathbb{N}} \overline{\text{Im}(A^n S_A(s) B)} = Z, \quad \forall s \in]0, T[$$

Définition 1.15.

Les actionneurs (de type zone ou ponctuel) $(D_i, g_i)_{1 \leq i \leq p}$ sont dits stratégiques si le système (1.1) qu'ils excitent est faiblement contrôlable.

La contrôlabilité peut être caractérisée par le choix des actionneurs [45].

1.5 Détectabilité et stabilisabilité des systèmes distribués

1.5.1 Détectabilité

La détectabilité est, en quelque sorte, la notion duale de la stabilisabilité. La caractérisation de la détectabilité nécessite quelques hypothèses liées au comportement asymptotique du système, c'est-à-dire celle de la stabilité. Considérons le système (1.1)-(1.2) décrit par

$$\begin{cases} \dot{z}(t) &= Az(t) + Bu(t) \quad t > 0 \\ z(0) &= z_0 \in \mathcal{D}(A) \\ y(t) &= Cz(t) \end{cases} \quad (1.9)$$

avec toutes les hypothèses données au début de la partie précédente.

Définition 1.16.

Le semi-groupe $(S_A(t))_{t \geq 0}$ est dit exponentiellement stable sur $L^2(\Omega)$ s'il existe deux constantes positives M et α telles que :

$$\| S_A(t) \|_{L^2(\Omega)} \leq M e^{-\alpha t}, \quad t \geq 0 \quad (1.10)$$

Si $(S_A(t))_{t \geq 0}$ est un semi-groupe exponentiellement stable, alors $\forall z_0 \in L^2(\Omega)$ la solution du système autonome associé à (1.9) satisfait

$$\| z(t) \|_{L^2(\Omega)} = \| S_A(t) z_0 \|_{L^2(\Omega)} \leq M e^{-\alpha t} \| z_0 \|_{L^2(\Omega)}$$

et donc

$$\lim_{t \rightarrow \infty} \| z(t) \|_{L^2(\Omega)} = 0$$

Définition 1.17.

Le système (1.9) est dit stable, si le semi-groupe engendré par A est exponentiellement stable sur $L^2(\Omega)$.

Définition 1.18.

Le système (1.9) est dit détectable s'il existe un opérateur $E : \mathbb{R}^q \longrightarrow Z$ tel que $(A - EC)$ engendre un semi-groupe $(S_E(t))_{t \geq 0}$ exponentiellement stable sur $L^2(\Omega)$.

L'importance de cette notion réside dans le fait que, si un système est détectable, nous pouvons observer asymptotiquement son état. En effet, considérons le système

$$\begin{cases} \dot{w}(t) = Aw(t) + Bu(t) + E(y(t) - Cw(t)) & t > 0 \\ w(0) = 0 \end{cases} \quad (1.11)$$

alors, $w(t)$ estime asymptotiquement l'état $z(t)$ parce que $e(t) = z(t) - w(t)$ qui satisfait $\dot{e} = (A - EC)e(t)$ avec $e(0) = z_0$ et si le système est détectable, il est possible de choisir E qui réalise $\lim_{t \rightarrow \infty} \|e(t)\|_{L^2(\Omega)} = 0$. Le système (1.11) peut être considéré comme un observateur identité pour (1.9). Ce résultat ne nécessite pas la stabilité du système original.

1.5.2 Détectabilité et capteur

Il est possible de relier la détectabilité à la structure spatiale des capteurs. Par ailleurs, dans [21, 45], on montre qu'il y a détectabilité si le système est exactement observable à l'instant T , cela se traduit par :

$$\exists \gamma > 0 \text{ tel que } \|z\|_{L^2(\Omega)} \leq \gamma \|CS_A(\cdot)z\|_{L^2(0,T,\mathcal{O})}, \forall z \in L^2(\Omega) \quad (1.12)$$

Cette notion est moins restrictive que l'exacte observabilité. Supposons que le système (1.9) a des modes instables finis. Nous obtenons ainsi la caractérisation de la détectabilité par rapport à la structure des capteurs.

Proposition 1.19.

Si nous avons q capteurs $(D_i, f_i)_{1 \leq i \leq q}$, le système (1.7) est détectable si et seulement si :

1. $q \geq m$
2. $\text{rang } G_n = r_n$, $\forall n$, $1 \leq n \leq J$ où $G_n = (G_n)_{ij} = \langle \varphi_{n_j}, f_i \rangle_{L^2(D_i)}$ (dans le cas ponctuel, $(G_n)_{ij} = \varphi_{n_j}(b_i)$), $i = 1, \dots, q$ et $j = 1, \dots, m_n$.

La proposition précédente nécessite que les capteurs soient stratégiques seulement pour les modes instables [36, 45].

1.5.3 Stabilisabilité

Définition 1.20.

Le système (1.1) est dit stabilisable s'il existe un contrôle en contre réaction, $u = -Dz$ tel que l'opérateur $(A - BD)$ engendre un semi-groupe $(S_D(t))_{t \geq 0}$ exponentiellement stable sur $L^2(\Omega)$.

La notion de la stabilisabilité peut être caractérisée par :

- S'il existe une constante positive γ tel que

$$\|S_A^*(t)z^*(\xi, t)\|_{L^2(\Omega)} \leq \gamma \|B^*S_A^*(t)z(\xi, t)\|_{L^2(0,T,U)}, \forall z^* \in L^2(\Omega) \quad (1.13)$$

alors le système (1.1) est exactement contrôlable et donc stabilisable. Cette condition est beaucoup moins restrictive que celle de l'exacte contrôlabilité donnée par la proposition 1.12. La stabilisabilité peut être caractérisée par le choix des actionneurs dans le résultat suivant :

• Supposons que le système (1.1) est excité par p actionneurs $(D_i, g_i)_{1 \leq i \leq p}$ et que le spectre de A compte J valeurs propres non négatives, alors le système (1.1) est stabilisable si et seulement si $p \geq m$ et le rang $G_n = m_n, \forall n, 1 \leq n \leq J$ où $G_n = (G_n)_{ij} = \langle \varphi_{n_j}, f_i \rangle_{L^2(D_i)}$ (dans le cas ponctuel, $(G_n)_{ij} = \varphi_{n_j}(b_i), i = 1, \dots, q$ et $j = 1, \dots, m_n$).

1.6 L'observateur de Luenberger dans le cas distribué

Nous rappelons qu'il n'est pas toujours possible d'avoir accès à l'état complet ou partiel du système (voir [38]). Généralement le nombre de sorties (observations) est inférieur au nombre d'états. Donc, il faut pouvoir définir un système dynamique appelé observateur qui permette d'estimer l'état complet à partir de la connaissance (partielle) de celui-ci.

1.6.1 Observateur de type Luenberger

Considérons le système (1.9) et supposons qu'il existe un système dynamique avec l'état $x \in X$ (espace de Hilbert) décrit par l'équation

$$\begin{cases} \dot{x}(t) &= Fx(t) + Gu(t) + Hy(t) \quad t > 0 \\ x(0) &= x_0 \in \mathcal{D}(F) \end{cases} \quad (1.14)$$

où F est un opérateur qui engendre un semi-groupe $(S_F(t))_{t \geq 0}$ fortement continu et exponentiellement stable sur l'espace d'état X , on a :

$$\exists M_F, \alpha_F > 0 \quad \text{tel que } \| S_F(t) \|_X \leq M_F e^{-\alpha_F t}$$

Les opérateurs $G \in \mathcal{L}(\mathbb{R}^p, X), H \in \mathcal{L}(\mathbb{R}^q, X)$. La solution du système (1.14) s'écrit :

$$x(t) = S_F(t)x_0 + \int_0^t S_F(t-\tau)[Gu(\tau) + Hy(\tau)]d\tau$$

Soit alors

$$T \in \mathcal{L}(Z, X) : z \in \mathcal{D}(A) \longrightarrow Tz \in \mathcal{D}(F)$$

Nous avons le résultat suivant :

Théorème 1.21.

Supposons que :

1. Il existe $M \in \mathcal{L}(\mathbb{R}^q, Z)$ et $N \in \mathcal{L}(X, Z)$ tels que $MC + NT = I$

2.

$$\begin{cases} TA - FT = HC \\ \text{et } G = TB \end{cases} \quad (1.15)$$

alors :

$$\lim_{t \rightarrow \infty} [Tz(t) - x(t)] = 0.$$

Il est clair que cette proposition donne les conditions pour lesquelles le système (1.14) est un observateur asymptotique du système (1.9).

1.6.2 Observateur identité

Dans le cas $Z = X$ et $T = I$, la condition (1.15) du théorème 1.21 devient

$$F = A - HC$$

Considérons alors le système donné par

$$\begin{cases} \dot{x}(t) = Ax(t) + Bu(t) + HC(z(t) - x(t)) & t > 0 \\ x(0) = x_0 \end{cases} \quad (1.16)$$

Nous avons alors le résultat suivant :

Proposition 1.22.

Si les capteurs $(D_i, f_i)_{1 \leq i \leq q}$ sont stratégiques pour le sous-système instable de (1.9), alors le système (1.16) est un observateur identité pour le système (1.1) augmenté de l'équation de sortie (1.2) :

$$\lim_{t \rightarrow \infty} [z(t) - x(t)] = 0.$$

1.6.3 Observateur d'ordre minimal

L'observateur d'ordre minimal est utilisé quand la fonction de sortie fournit des mesures d'une partie du vecteur d'état. Alors cet observateur est nécessaire pour construire la partie inconnue de l'état. Si on considère le système (1.1)-(1.2), dans ce cas, on a $Z = Z_1 \oplus Z_2$ où Z_1 et Z_2 sont des sous-espaces de Hilbert.

Supposons que

$$z = [z_1, z_2]^{tr}$$

et la fonction de sortie fournit des informations sur z_1 , elle est donnée par

$$y(t) = z_1(t) \quad (1.17)$$

Le système (1.1) peut être décomposé sous la forme suivante :

$$A = \begin{bmatrix} A_{11} & A_{12} \\ A_{21} & A_{22} \end{bmatrix}, \quad B = \begin{bmatrix} B_1 \\ B_2 \end{bmatrix} \quad (1.18)$$

où $B_i \in \mathcal{L}(\mathbb{R}^p, Z_i)$ avec $1 \leq i \leq 2$.

Le problème, dans ce cas, est de construire un observateur qui estime asymptotiquement le vecteur z_2 et cela revient à construire un observateur identité, qui peut être décrit par

$$\begin{cases} \dot{\hat{x}}(t) = A_{22}\hat{x}(t) + [B_2u(\xi, t) + A_{21}y(t)] + H[\bar{y}(t) - A_{12}\hat{x}(t)] & t > 0 \\ \hat{x}(0) = \hat{x}_0 \end{cases} \quad (1.19)$$

pour le système

$$\begin{cases} \dot{z}_2(t) = A_{12}z_1(t) + A_{22}z_2(t) + B_2u(\xi, t) & t > 0 \\ z_2(0) = z_{02}(\xi) \end{cases} \quad (1.20)$$

avec la fonction de sortie

$$\bar{y} = A_{12}z_2(t) \quad (1.21)$$

où $A_{12}z_2(t) = \dot{z}_2(t) - A_{11}z_1(t) - B_1u(t)$.

Dans la suite, nous avons le résultat suivant :

Théorème 1.23.

Si les capteurs $(D_i, f_i)_{1 \leq i \leq q}$ sont stratégiques pour le sous-système (1.20), alors le système dynamique (1.19) est un observateur d'ordre minimal pour le système (1.20) augmenté de l'équation de sortie (1.21).

1.7 Contrôle et observateur

L'implantation d'une loi de contrôle de type boucle fermée nécessite la reconstruction asymptotique du vecteur d'état (ou bien d'une partie de ses composantes). Considérons le système (1.1) augmenté de l'équation de sortie (1.2) et supposons qu'il est excité par le contrôle en contre-réaction

$$u = -D\hat{z}$$

où $\hat{z} = My(t) + N\hat{x}(t)$ estime asymptotiquement z , alors le système en boucle fermée est décrit par

$$\begin{cases} \dot{z}(t) = Az(t) - BD\hat{z}(t) & t > 0 \\ z(0) = z_0 \in \mathcal{D}(A) \end{cases} \quad (1.22)$$

Si nous posons $\mathcal{E}(t) = Tz(t) - \hat{x}(t)$, alors nous avons $\hat{z}(t) = z(t) - N\mathcal{E}(t)$ et le système (1.22) devient

$$\begin{cases} \dot{z}(t) = (A - BD)z(t) + BDN\mathcal{E}(t) & t > 0 \\ z(0) = z_0 \in \mathcal{D}(A) \end{cases} \quad (1.23)$$

Finalement nous avons

$$\begin{cases} \dot{z}(t) = (A - BD)z(t) + BDN\mathcal{E}(t) & t > 0 \\ \dot{\mathcal{E}}(t) = F\mathcal{E}(t) & t > 0 \\ z(0) = z_0 \\ \mathcal{E}(0) = \mathcal{E}_0 \end{cases} \quad (1.24)$$

où $\mathcal{E}(0) = Tz(0) - \hat{x}(0)$.

Ainsi on peut obtenir la proposition suivante :

Proposition 1.24.

Le spectre du système bouclé avec l'observateur (1.24) est la réunion des spectres du système en boucle fermée (1.23) et de l'observateur (1.14).

Dans le cas d'observateur identité, le système (1.23) est décrit par

$$\begin{cases} \dot{z}(t) = (A - BD)z(t) + BD\mathcal{E}^I(t) & t > 0 \\ z(0) = z_0 \in \mathcal{D}(A) \end{cases} \quad (1.25)$$

où $\mathcal{E}^I(0) = z(0) - x(0)$.

Le système global (1.24) s'écrit sous la forme

$$\begin{cases} \dot{z}(t) = (A - BD)z(t) + BD\mathcal{E}^I(t) & t > 0 \\ \dot{\mathcal{E}}^I(t) = (A - H_\omega C)\mathcal{E}^I(t) & t > 0 \\ z(0) = z_0 \\ \mathcal{E}^I(0) = \mathcal{E}_0^I \end{cases} \quad (1.26)$$

et de la même manière, on obtient le résultat suivant :

Proposition 1.25.

Le spectre du système global (1.26) est la réunion des spectres du système en boucle fermée (1.25) et de l'observateur (1.16).

Et dans le cas d'observateur d'ordre minimal, le système en boucle fermée est donné par

$$\begin{cases} \dot{z}_2(t) = (A_{22} - B_2D)z_2(t) + B_2D\mathcal{E}^M(t) & t > 0 \\ z_2(0) = z_{0_2} \in \mathcal{D}(A) \end{cases} \quad (1.27)$$

où $\mathcal{E}^M(0) = z_2(0) - \hat{x}_2(0)$.

Le système global est aussi donné par

$$\begin{cases} \dot{z}_2(t) = (A_{22} - B_2D)z_2(t) + B_2D\mathcal{E}^M(t) & t > 0 \\ \dot{\mathcal{E}}^M(t) = (A_{22} - HC)\mathcal{E}^M(t) & t > 0 \\ z_2(0) = z_{0_2} \\ \mathcal{E}^M(0) = \mathcal{E}_0^M \end{cases} \quad (1.28)$$

Ainsi, nous avons la proposition suivante :

Proposition 1.26.

Le spectre du système global (1.28) est la réunion des spectres du système en boucle fermée (1.27) et de l'observateur (1.19).

Chapitre 2

2 Observabilité régionale

L'objet de l'observabilité régionale est l'étude de la reconstruction de l'état sur une partie du domaine à partir de la connaissance du système et des mesures effectuées sur un intervalle de temps fini. L'importance de cette notion est capitale quand on sait qu'il existe des cas où cette reconstruction ne peut être réalisée sur le domaine tout entier ([101]). Dans cette partie, on rappelle l'observabilité régionale et régionale frontière des systèmes distribués paraboliques.

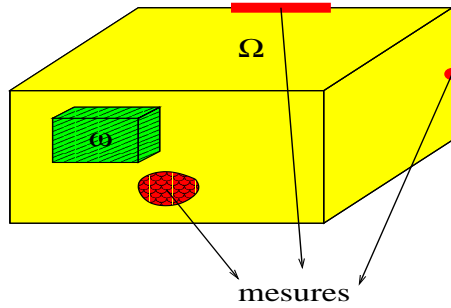


Figure 2: L'état à observer sur ω et les localisations du capteur

2.1 Description du système

Soit Ω un ouvert borné de \mathbb{R}^n représentant le domaine géométrique du système (2.1), de frontière $\partial\Omega$ assez régulière, $[0, T]$, $T > 0$ un intervalle de temps, ω un sous-domaine (une région) de Ω . On note $Q = \Omega \times]0, T[$ et $\Sigma = \partial\Omega \times]0, T[$. Soient Z , U et \mathcal{O} des espaces de Hilbert séparables désignant l'espace d'état, de contrôle et d'observation. Dans cette partie, on considère $Z = L^2(\Omega)$, $U = L^2(0, T, \mathbb{R}^p)$, $\mathcal{O} = L^2(0, T, \mathbb{R}^q)$ où p et q sont respectivement les nombres d'actionneurs et de capteurs. Nous considérons un système décrit par l'équation d'état

$$\begin{cases} \frac{\partial z}{\partial t}(\xi, t) = Az(\xi, t) + Bu(t) & Q \\ z(\xi, 0) = z_0(\xi) & \Omega \\ z(\eta, t) = 0 & \Sigma \end{cases} \quad (2.1)$$

augmenté des mesures fournies par la fonction de sortie

$$y(., t) = Cz(., t) \quad (2.2)$$

où A est un opérateur différentiel du second ordre, linéaire à résolvante compacte qui engendre un semi-groupe $(S(t))_{t \geq 0}$ fortement continu sur l'espace des états $Z = L^2(\Omega)$.

A^* désigne l'adjoint de l'opérateur A .

Les opérateurs $B \in \mathcal{L}(\mathbb{R}^p, Z)$ et $C \in \mathcal{L}(L^2(\bar{\Omega}), \mathbb{R}^q)$ dépendent de la structure des actionneurs et des capteurs considérés. De plus, sous les hypothèses citées ci-dessus, le système (2.1) admet une solution unique qui s'exprime par :

$$z(\xi, t) = S_A(t)z_0(\xi) + \int_0^t S_A(t - \tau)Bu(\tau)d\tau \quad (2.3)$$

Pour rappeler l'observabilité régionale, on considère le système autonome associé à (2.1) donné par

$$\begin{cases} \frac{\partial z}{\partial t}(\xi, t) = Az(\xi, t) & Q \\ z(\xi, 0) = z_0(\xi) & \Omega \\ z(\eta, t) = 0 & \Sigma \end{cases} \quad (2.4)$$

avec $z(\xi, 0)$ supposé inconnu dans $L^2(\Omega)$. La connaissance de $z(\xi, 0)$ permet d'observer l'état $z(\xi, t)$ à tout moment t . Les mesures sont obtenues par la fonction de sortie (2.2). Dans ce cas, on a

$$z(\xi, t) = S_A(t)z_0(\xi) \quad t \in]0, T[\quad (2.5)$$

On définit l'opérateur

$$K : z \in Z \rightarrow Kz = CS_A(\cdot)z \in \mathcal{O} \quad (2.6)$$

alors $y(\cdot, t) = K(t)z(\cdot, 0)$ où K est un opérateur linéaire et borné (ce qui est valable sur quelques fonctions de sortie).

On note par $K^* : \mathcal{O} \rightarrow Z$ l'adjoint de K donné par

$$K^*y^* = \int_0^t S_A^*(s)C^*y^*ds. \quad (2.7)$$

Considérons un sous-domaine $\omega \subset \Omega$ et soit χ_ω la restriction de fonction définie par

$$\begin{aligned} \chi_\omega : Z = L^2(\Omega) &\longrightarrow L^2(\omega) \\ z &\longrightarrow \chi_\omega z = z|_\omega \end{aligned} \quad (2.8)$$

où $z|_\omega$ est la restriction de z à ω . Son adjoint $\chi_\omega^* : L^2(\omega) \rightarrow L^2(\Omega)$ défini par

$$(\chi_\omega^*z)(\xi) = \begin{cases} z(\xi) & \xi \in \omega \\ 0 & \xi \in \Omega \setminus \omega \end{cases} \quad (2.9)$$

Rappelons les définitions du concept d'observabilité régionale (voir [45] et [101]).

2.2 Définitions

Définition 2.1.

1. Le système (2.4) augmenté de l'équation de sortie (2.2) est exactement régionalement observable sur ω si

$$\text{Im} \chi_\omega K^* = L^2(\omega)$$

2. Le système (2.4) augmenté de l'équation de sortie (2.2) est faiblement régionalement observable sur ω si

$$\overline{\text{Im} \chi_\omega K^*} = L^2(\omega)$$

On dit aussi que (2.4) augmenté de l'équation de sortie (2.2) est exactement (faiblement) ω -observable.

3. Si le système (2.4) augmenté de l'équation de sortie (2.2) est faiblement régionalement observable sur ω , alors z_0 est donné par :

$$z_0 = (K^* K)^{-1} K^* y = K^\dagger y$$

où K^\dagger désigne le pseudo-inverse de K .

On dit aussi que (2.4) augmenté de l'équation de sortie (2.2) est exactement (faiblement) ω -observable.

Les caractérisations suivantes ont été étendues au cas régional [102, 106, 101].

2.3 Caractérisations

Proposition 2.2.

1. Le système (2.4) augmenté de l'équation de sortie (2.2) est exactement ω -observable si et seulement si :

$$\text{Ker} \chi_\omega + \text{Im} K^* = L^2(\Omega)$$

ou de façon équivalente, s'il existe $\gamma > 0$ tel que

$$\| \chi_\omega z_0 \|_{L^2(\omega)} \leq \gamma \| K z_0 \|_{L^2(0,T,\mathcal{O})}$$

2. Le système (2.4) augmenté de l'équation de sortie (2.2) est faiblement ω -observable si et seulement si

$$\text{Ker} \chi_\omega + \overline{\text{Im} K^*} = L^2(\Omega)$$

ou de façon équivalente

$$\text{Ker} K \chi_\omega^* = \{0\}$$

Dans ces résultats, il est clair que :

1. Un système exactement (faiblement) observable est exactement (faiblement) ω -observable.
2. Un système exactement ω -observable est faiblement ω -observable.
3. Un système exactement (faiblement) ω_1 -observable est exactement (faiblement) ω_2 -observable pour tout $\omega_2 \subset \omega_1$.
4. Un système qui n'est pas observable (au sens habituel), peut être régionalement observable. C'est illustré par l'exemple suivant. Considérons le système mono-dimensionnel décrit par l'équation de diffusion

$$\begin{cases} \frac{\partial z}{\partial t}(\xi, t) = \frac{\partial^2 z}{\partial \xi^2}(\xi, t) &]0, 1[\times]0, T[\\ z(0, t) = z(1, t) = 0 &]0, T[\\ z(\xi, 0) = z_0(\xi) &]0, 1[\end{cases} \quad (2.10)$$

où $\Omega =]0, 1[$ et supposons que les mesures sont données par un capteur ponctuel localisé sur $b \in]0, 1[$, ainsi la fonction de sortie est donnée par

$$y(t) = z(b, t), \quad t \in]0, T[. \quad (2.11)$$

L'opérateur $A = \frac{\partial^2}{\partial \xi^2}$ engendre un semi-groupe $(S_A(t))_{t \geq 0}$ fortement continu sur $L^2(\Omega)$ défini par

$$S_A(t)z = \sum_{j=1}^{\infty} e^{\lambda_j t} \langle z, \varphi_j \rangle_{L^2(\Omega)} \varphi_j \quad (2.12)$$

avec $\varphi_j(\xi) = \sqrt{2} \sin(j\pi\xi)$, $\xi \in]0, 1[$ et $\lambda_j = -j^2\pi^2$. Si $b \in \mathcal{Q}$, alors le système (2.10) avec la fonction de sortie (2.11) n'est pas observable sur $\Omega =]0, 1[$ ([45]), mais est régionalement observable sur $\omega = [\frac{1}{4}, \frac{3}{4}]$ ([50]).

2.4 Observabilité régionale et capteur stratégique

Dans cette section, considérons le système (2.4) augmenté de l'équation de sortie

$$y(t) = (y_1(t), y_2(t), \dots, y_q(t))$$

où y_i sont les mesures du i ème capteur (D_i, f_i) pour $1 \leq i \leq q$.

Définition 2.3.

Un capteur (D, f) est ω -stratégique si le système (2.4) augmenté de l'équation de sortie (2.2) correspondant au capteur considéré, est faiblement observable.

Définition 2.4.

Une suite de capteurs $(D_i, f_i)_{1 \leq i \leq q}$ est ω -stratégique s'il existe au moins un capteur (D_{i_0}, f_{i_0}) qui soit ω -stratégique.

Proposition 2.5.

On suppose que $\sup m_n = m < \infty$. La suite de capteurs $(D_i, f_i)_{1 \leq i \leq q}$ est ω -stratégique si et seulement si :

1. $q \geq m$
2. $\text{rang } G_n = m_n, \quad \forall n \geq 1$ où $G_n = (G_n)_{ij} = \langle \varphi_{n_j}, f_i \rangle_{L^2(D_i)}$ (dans le cas ponctuel, $(G_n)_{ij} = \varphi_{n_j}(b_i)$), $i = 1, \dots, q$ et $j = 1, \dots, m_n$.

2.5 La méthode de reconstruction : capteur zone

La construction de l'état peut être obtenue en considérant l'approche suivante. Cette approche utilisée dérive de la méthode HUM développée par J. L. Lions dans [69] et généralisée par El Jai et Zerrik dans [50, 51, 52, 53]. Considérons à nouveau le système (2.4)-(2.2) et supposons que les mesures sont fournies par un capteur zone interne (D, f) avec $D \subset \Omega$ et $f \in L^2(\Omega)$. Dans ce cas, la fonction de sortie est donnée par

$$y(\xi, t) = \int_D f(\xi) z(\xi, t) d\xi \quad (2.13)$$

L'état initial peut être décomposé comme suit

$$z_0(\xi) = \begin{cases} z_0^1(\xi) & \xi \in \omega \\ z_0^2(\xi) & \xi \in \Omega \setminus \omega \end{cases} \quad (2.14)$$

Le problème consiste à reconstruire la composante z_0^1 de l'état initial sur ω à partir de la connaissance de (2.4) et de (2.13). Pour cela, soient G et \overline{G} des ensembles définis par

$$G = \{g \in L^2(\Omega) \text{ tel que } g = 0 \text{ in } \Omega \setminus \omega\} \quad (2.15)$$

$$\overline{G} = \{\overline{g} \in L^2(\Omega) \text{ tel que } \overline{g} = 0 \text{ in } \omega\} \quad (2.16)$$

Il est facile de voir que, $\forall (g, \overline{g}) \in G \times \overline{G}$:

$$(g, \overline{g}) = \int_{\Omega} g \overline{g} dx + \int_{\Omega \setminus \omega} g \overline{g} dx = 0$$

Pour un $\varphi_0 \in G$ donné, le système

$$\begin{cases} \frac{\partial \varphi}{\partial t}(\xi, t) = A\varphi(\xi, t) & Q \\ \varphi(\xi, 0) = \varphi_0(\xi) & \Omega \\ \varphi(\eta, t) = 0 & \Sigma \end{cases} \quad (2.17)$$

admet une solution unique $\varphi \in L^2(Q)$.

L'application $\|\bullet\|_G^2$ définie par

$$\varphi_0 \in G \rightarrow \|\varphi_0\|_G^2 = \int_0^T \langle \varphi(t), f \rangle_{L^2(D)}^2 dt \quad (2.18)$$

est une semi-norme sur G . Pour $\varphi_0 \in G$, la solution φ du système (2.17) permet de considérer le système suivant

$$\begin{cases} \frac{\partial \bar{Z}}{\partial t}(\xi, t) = -A^* \bar{Z}(\xi, t) - \langle \varphi(t), f \rangle_{L^2(D)} f(\xi) \chi_D & Q \\ \bar{Z}(\xi, 0) = 0 & \Omega \\ \bar{Z}(\eta, t) = 0 & \Sigma \end{cases} \quad (2.19)$$

de solution \bar{Z} qui permet de calculer $\bar{Z}(\xi, 0)$.

Soit Λ un opérateur de \bar{G} dans \bar{G}^\perp donné par

$$\Lambda \varphi_0(\xi) = P_{\bar{G}^\perp} \bar{Z}(\xi, 0) \quad (2.20)$$

où $P_{\bar{G}^\perp} \bar{Z}(\xi, 0)$ désigne la projection de $\bar{Z}(\xi, 0)$ sur \bar{G}^\perp . Maintenant considérons le système

$$\begin{cases} \frac{\partial \Psi}{\partial t}(\xi, t) = -A^* \Psi(\xi, t) - y(\cdot, t) f(\xi) \chi_D & Q \\ \Psi(\xi, 0) = 0 & \Omega \\ \Psi(\eta, t) = 0 & \Sigma \end{cases} \quad (2.21)$$

qui fournit la solution Ψ et donc $\Psi(\xi, 0)$ en utilisant une mesure à travers $y(\cdot, t)$. Maintenant, si φ_0 est choisi tel que φ conduit à $\bar{Z}(\xi, 0) = \Psi(\xi, 0)$ sur ω , alors le système (2.21) est l'adjoint du système (2.4)-(2.13) et par conséquent le problème d'observation régionale sur ω équivalent à résoudre l'équation suivante :

$$\Lambda \varphi_0(\xi) = P_{\bar{G}^\perp} \Psi(\xi, 0) \quad (2.22)$$

Ceci peut être résumé dans le résultat suivant :

Proposition 2.6.

Si le capteur (D, f) est ω -stratégique, alors l'équation (2.22) admet une solution unique $\varphi_0 \in G$. De plus, l'état initial régional à observer sur ω est donné par $z_0^1 = \chi_\omega \varphi_0$.

2.5.1 Capteur ponctuel

Retournons au système (2.4)-(2.2). Dans ce cas, la fonction de sortie est donnée par

$$y(t) = z(b, t) \quad (2.23)$$

où $b \in \Omega$ désigne la localisation du capteur. On considère (2.17) et l'opérateur

$$\varphi_0 \in G \rightarrow \|\varphi_0\|_G^2 = \int_0^T \varphi^2(b, t) dt \quad (2.24)$$

qui définit une semi-norme sur G . On considère ensuite le système

$$\begin{cases} \frac{\partial \bar{Z}}{\partial t}(\xi, t) = -A^* \bar{Z}(\xi, t) - \varphi(b, t) \delta(\xi - b) & Q \\ \bar{Z}(\xi, 0) = 0 & \Omega \\ \bar{Z}(\eta, t) = 0 & \Sigma \end{cases} \quad (2.25)$$

avec l'opérateur (2.20). On peut considérer le système

$$\begin{cases} \frac{\partial \Psi}{\partial t}(\xi, t) = -A^* \Psi(\xi, t) - y(\cdot, t) \delta(\xi - b) & Q \\ \Psi(\xi, 0) = 0 & \Omega \\ \Psi(\eta, t) = 0 & \Sigma \end{cases} \quad (2.26)$$

Donc, on a l'équation

$$\Lambda \varphi_0(\xi) = P_{\bar{G}^\perp} \Psi(\xi, 0) \quad (2.27)$$

Proposition 2.7.

Si le capteur (b, δ_b) est ω -stratégique, alors l'équation (2.27) admet une solution unique $\varphi_0 \in G$. De plus, l'état initial régional à observer sur ω est donné par $z_0^1 = \chi_\omega \varphi_0$.

2.5.2 Capteur zone frontière

Supposons que le système (2.4) est observé au moyen d'un capteur zone frontière (Γ_1, f) qui est ω -stratégique, avec $\Gamma_1 \subset \partial\Omega$ et $f \in L^2(\Gamma_1)$. Alors la fonction de sortie s'écrit

$$y(\xi, t) = \int_{\Gamma_1} z(\xi, t) f(\xi) d\xi \quad (2.28)$$

Avec $\varphi_0 \in G$, on considère l'application

$$\varphi_0 \rightarrow \|\varphi_0\|_G^2 = \int_0^T \langle \varphi(t), f \rangle_{L^2(\Gamma_1)}^2 dt \quad (2.29)$$

qui définit une semi-norme sur G . La solution \bar{Z} du système

$$\begin{cases} \frac{\partial \bar{Z}}{\partial t}(\xi, t) = -A^* \bar{Z}(\xi, t) & Q \\ \bar{Z}(\xi, 0) = 0 & \Omega \\ \frac{\partial \bar{Z}}{\partial \nu_{A^*}}(\xi, 0) = - \langle \varphi(t), f \rangle_{L^2(\Gamma_1)} \chi_{\Gamma_1} & \Sigma \end{cases} \quad (2.30)$$

qui permet de considérer le système

$$\left\{ \begin{array}{l} \frac{\partial \Psi}{\partial t}(\xi, t) = -A^* \Psi(\xi, t) \quad Q \\ \Psi(\xi, 0) = 0 \quad \Omega \\ \frac{\partial \Psi}{\partial \nu_{A^*}}(\eta, t) = -y(\xi, t) \chi_{\Gamma_1} \quad \Sigma \end{array} \right. \quad (2.31)$$

Dans ce cas, l'état régional à observer $z_0^1 = \chi_\omega \varphi_0$ est donné par la solution de l'équation (2.22). Ainsi, à partir des propositions 2.6 et 2.7, nous avons observé l'état initial sur ω (i.e. $z|_\omega(\xi, 0)$) alors nous pouvons observer l'état courant à chaque instant $t \geq 0$ en considérant

$$z|_\omega(\xi, t) = S_A(t) z|_\omega(\xi, 0), \quad \forall t \geq 0. \quad (2.32)$$

2.6 Erreur de reconstruction de l'état

Dans cette section, nous nous intéressons aussi à l'erreur de reconstruction de l'état $z|_\omega(\xi, t)$ sur $[0, T]$. D'abord, nous allons montrer que pour tout $\omega \subset \Omega$, l'erreur d'observation régionale sur ω est inférieure à celle sur tout Ω . En effet

$$\mathcal{E}^{obs}(\cdot, t) = \|\bar{z}(\cdot, t)\|, \quad t \geq 0 \quad (2.33)$$

où $\bar{z}(\xi, t)$ est l'erreur d'observation à l'instant t donné par $\bar{z}(\xi, t) = z(\xi, t) - \check{z}(\xi, t)$. Si nous considérons les ensembles

$$\mathcal{W}_\Omega = \{\bar{z}(\xi, t) \in L^2(Q) \text{ tel que } \bar{z}(\xi, t) = z(\xi, t) - \check{z}(\xi, t) \forall \xi \in \Omega\}$$

et

$$\mathcal{W}_\omega = \{\bar{z}(\xi, t) \in L^2(Q) \text{ tel que } \bar{z}(\xi, t) = z(\xi, t) - \check{z}(\xi, t) \forall \xi \in \omega\}$$

nous avons $\mathcal{W}_\Omega \subset \mathcal{W}_\omega$ et alors $\min_{\mathcal{W}_\omega} \mathcal{E}^{obs}(\xi, t) \leq \min_{\mathcal{W}_\Omega} \mathcal{E}^{obs}(\xi, t)$. Il est clair que pour tout $\omega \subset \Omega$, l'erreur d'observation régionale sur ω est plus petite que l'erreur d'observation dans Ω . Ainsi, les propositions 2.6 et 2.7 permettent d'obtenir le lemme suivant :

Lemme 2.8.

Si le système (2.4) avec l'équation de sortie (2.2) est faiblement ω -observable, nous avons le résultat suivant :

$$\lim_{t \rightarrow \infty} \mathcal{E}^{obs}(\cdot, t) \leq \frac{1}{\sqrt{2}} \|\bar{z}_0(\cdot)\| \quad \forall t \geq 0, \quad \xi \in \omega$$

Démonstration.

Considérons

$$\bar{z}(\xi, 0) = z(\xi, 0) - \check{z}(\xi, 0)$$

où

$$z(\xi, 0) = \Lambda^{-1}\bar{Z}(\xi, 0), \text{ et } \check{z}(\xi, 0) = \Lambda^{-1}\Psi(\xi, 0).$$

Avec l'équation (2.33), on a :

$$\mathcal{E}^{obs}(\xi, 0) = \| \bar{z}(\xi, 0) \|_{L^2(\omega)} = \| z(\xi, 0) - \check{z}(\xi, 0) \|_{L^2(\omega)}$$

En utilisant l'équation (2.32), l'erreur d'observation régionale sur l'état courant devient

$$\mathcal{E}^{obs}(\xi, t) = \| \bar{z}(\xi, t) \|_{L^2(\omega)} = \| S_A(t)\bar{z}(\xi, 0) \|_{L^2(\omega)}, \forall t \geq 0, \xi \in \omega$$

Ainsi, on peut obtenir

$$\begin{aligned} \| \bar{z}(\xi, t) \|_{L^2(\omega)}^2 &= \left\| \sum_{i=1}^n e^{-\lambda_i t} \langle \bar{z}_0, \varphi_i \rangle \varphi_i(\xi) \right\|_{L^2(\omega)}^2 \\ &= \sum_{i=1}^n e^{-2\lambda_i t} \langle \bar{z}_0, \varphi_i \rangle^2_{L^2(\omega)} \\ &= \frac{1 - e^{-2\lambda_1 t}}{2} \langle \bar{z}_0, \varphi_i \rangle^2_{L^2(\omega)} \\ &= \frac{1 - e^{-2\lambda_1 t}}{2} \| \bar{z}_0(\xi) \|_{L^2(\omega)}^2 \end{aligned}$$

et donc

$$\lim_{t \rightarrow \infty} \mathcal{E}^{obs}(\xi, t) = \lim_{t \rightarrow \infty} \| \bar{z}(\xi, t) \|_{L^2(\omega)} \leq \frac{1}{\sqrt{2}} \| \bar{z}_0(\xi) \|_{L^2(\omega)}, \xi \in \omega. \blacksquare$$

Dans le cas où le système considéré (2.4) est augmenté de l'équation de sortie (2.2) donnée par des mesures diverses (zone, ponctuelle et zone frontière), alors nous avons le même résultat que le lemme 2.8.

2.7 L'observabilité régionale frontière

Soient $\Gamma \subset \partial\Omega$ une partie non vide de mesure positive et $Z = H^1(\Omega)$ un espace d'état. Considérons le système

$$\begin{cases} \frac{\partial z}{\partial t}(t) &= Az(\xi, t) & Q \\ z(\xi, 0) &= z_0(\xi) & \bar{\Omega} \\ \frac{\partial z}{\partial \nu_A}(\eta, t) &= 0 & \Sigma \end{cases} \quad (2.34)$$

où $\bar{\Omega}$ est la fermeture de Ω et $z(\xi, 0)$ est supposé inconnu dans $H^1(\bar{\Omega})$. Le système (2.34) est défini avec des conditions aux limites de Neumann $\frac{\partial z}{\partial \nu}$ satisfait pour la dérivée normale extérieure. La fonction de sortie donnée par

$$y(., t) = Cz(., t)$$

où l'opérateur $C \in \mathcal{L}(H^1(\bar{\Omega}), \mathbb{R}^q)$ dépend de la structure du capteur utilisé. Nous avons vu que l'observabilité régionale concerne la reconstruction d'état sur un sous-ensemble donné ω du domaine Ω . Dans cette partie, on considère un cas particulier où ω est un sous-ensemble de la frontière de ce domaine.

- L'opérateur K est linéaire défini par

$$\begin{aligned} K : H^1(\Omega) &\rightarrow L^2(0, \infty, \mathbb{R}^q) \\ z &\rightarrow CS_A(t)z \end{aligned}$$

dans le cas de capteur zone interne il est borné.

Son adjoint est défini par

$$\begin{aligned} K^* : L^2(0, \infty, \mathbb{R}^q) &\longrightarrow H^1(\Omega) \\ y^* &\longrightarrow \int_0^t S_A^*(\tau)C^*y^*(\cdot, \tau)d\tau. \end{aligned}$$

- L'opérateur de trace d'ordre zéro

$$\gamma_0 : H^1(\Omega) \rightarrow H^{\frac{1}{2}}(\partial\Omega)$$

qui est linéaire, surjective et continu. Son adjoint est désigné par γ_0^* .

- Pour une région Γ de $\partial\Omega$, soit χ_Γ un opérateur défini par

$$\begin{aligned} \chi_\Gamma : H^{\frac{1}{2}}(\partial\Omega) &\longrightarrow H^{\frac{1}{2}}(\Gamma) \\ z &\longrightarrow \chi_\Gamma z = z|_\Gamma \end{aligned}$$

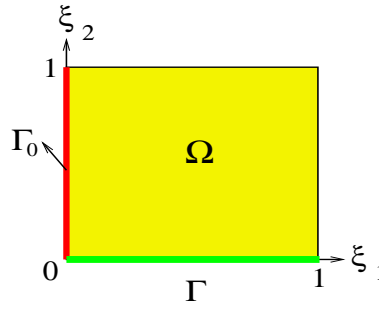
où $z|_\Gamma$ est la restriction de z à Γ . L'adjoint de χ_Γ est noté par χ_Γ^* .

- Le système (2.34) avec la fonction de sortie (2.2) est dit exactement (respectivement faiblement) Γ -observable si :

$$\text{Im}\chi_\Gamma\gamma_0K^* = H^{\frac{1}{2}}(\Gamma) \quad (\text{respectivement} \quad \overline{\text{Im}\chi_\Gamma\gamma_0K^*} = H^{\frac{1}{2}}(\Gamma)).$$

- Un capteur (D, f) est dit Γ -stratégique si le système correspondant est faiblement Γ -observable (Zerrik et Badraoui [103]).
- Considérons le système défini sur $\Omega =]0, 1[\times]0, 1[$ par

$$\left\{ \begin{array}{ll} \frac{\partial z}{\partial t}(\xi_1, \xi_2, t) = \frac{\partial^2 z}{\partial \xi_1^2}(\xi_1, \xi_2, t) + \frac{\partial^2 z}{\partial \xi_2^2}(\xi_1, \xi_2, t) & Q \\ z(\xi_1, \xi_2, 0) = z_0(\xi_1, \xi_2) & \bar{\Omega} \\ \frac{\partial z}{\partial \nu}(\eta_1, \eta_2, t) = 0 & \Sigma \end{array} \right. \quad (2.35)$$

Figure 3: La région Γ à observer.

Soit $\Gamma = [0, 1] \times \{0\}$ une région de $\bar{\Omega}$ et (Γ_0, f) un capteur zone frontière localisé sur $\Gamma_0 = \{0\} \times [0, 1]$.

Ainsi la fonction de sortie est donnée par

$$y(\xi, t) = \int_{\Gamma_0} z(\xi_1, \xi_2, t) f(\eta_1, \eta_2) d\xi \quad (2.36)$$

Par conséquent, le système (2.35)-(2.36) n'est pas faiblement observable sur Ω , mais il est faiblement observable sur Γ ([102]).

Remarque 2.9.

Pour le système (2.34)-(2.2), établissons le lien entre l'observabilité régionale interne et frontière. Dans ce but, soient :

- l'opérateur d'extension (voir [23]).

$$\mathcal{R} : H^{1/2}(\partial\Omega) \longrightarrow H^1(\Omega)$$

linéaire continu tel que

$$\gamma_0 \mathcal{R}h(\xi, t) = h(\xi, t), \quad \forall h \in H^{1/2}(\partial\Omega). \quad (2.37)$$

- $r > 0$ arbitraire et suffisamment petit et on pose

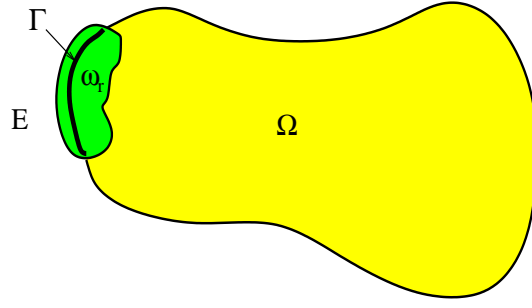
$$E = \bigcup_{z \in \Gamma} B(z, r) \quad \text{et} \quad \omega_r = E \cap \Omega \quad (2.38)$$

où $B(z, r)$ est la boule unité de rayon r et de centre $z(\xi, t)$ (figure 4).

alors nous avons le résultat suivant :

Proposition 2.10.

Si le système (2.34)-(2.2) est exactement (respectivement faiblement) observable sur $\bar{\omega}_r$, alors il est exactement (respectivement faiblement) Γ -observable.

Figure 4: Domaine Ω , sous-domaine ω_r , région Γ **Démonstration.**

Pour la démonstration, voir [102].

Remarque 2.11.

Si on décompose l'état $z_0(\xi)$ par

$$z_0(\xi) = \begin{cases} z_0^2(\xi) & \xi \in \bar{\omega}_r \\ z_0^3(\xi) & \xi \in \bar{\Omega} \setminus \bar{\omega}_r \end{cases}$$

alors, à partir de cette proposition on peut reconstruire la composante $z_0^2(\xi)$ d'état initial sur ω_r et obtenir sa trace sur Γ , en considérant différents types de capteurs.

2.7.1 Méthode de reconstruction : cas ponctuel

La méthode utilisée dérive de la méthode citée dans la précédente partie et généralisée au cas régional frontière dans [102]. Considérons à nouveau le système (2.34)-(2.28) avec les mêmes hypothèses citées précédemment. Le problème consiste à reconstruire la composante $z_0^2(\xi)$ d'état initial sur $\bar{\omega}_r$ à partir des connaissances de (2.34)-(2.28). Pour cela, on considère :

$$\mathcal{G} = \{g \in H^1(\bar{\Omega}) \text{ tel que } g = 0 \text{ in } \bar{\Omega} \setminus \bar{\omega}\}$$

et

$$\bar{\mathcal{G}} = \{\bar{g} \in H^1(\bar{\Omega}) \text{ tel que } \bar{g} = 0 \text{ in } \bar{\omega}\}$$

Pour un $\varphi_{0_r} \in \mathcal{G}$ donné, le système

$$\begin{cases} \frac{\partial \varphi_r}{\partial t}(\xi, t) = A\varphi_r(\xi, t) & Q \\ \varphi_r(\xi, 0) = \varphi_{0_r}(\xi) & \bar{\Omega} \\ \frac{\partial \varphi_r}{\partial \nu_A}(\eta, t) = 0 & \Sigma \end{cases} \quad (2.39)$$

L'application

$$\varphi_{0_r} \in \mathcal{G} \rightarrow \|\varphi_{0_r}\|_{\mathcal{G}}^2 = \int_0^T \varphi_r^2(b, t) dt \quad (2.40)$$

définit une semi-norme sur \mathcal{G} . Pour $\varphi_{0_r} \in \mathcal{G}$, le système (2.39) donne φ_r qui permet de considérer le système

$$\begin{cases} \frac{\partial \Psi_1}{\partial t}(\xi, t) &= -A^* \Psi_1(\xi, t) - \varphi_r(b, t) \delta(\xi - b) & Q \\ \Psi_1(\xi, 0) &= 0 & \bar{\Omega} \\ \frac{\partial \Psi_1}{\partial \nu_{A^*}}(\eta, t) &= 0 & \Sigma \end{cases} \quad (2.41)$$

Considérons l'opérateur Λ défini par

$$\begin{aligned} \Lambda : \mathcal{G} &\rightarrow \mathcal{G} \\ \varphi_{0_r} &\rightarrow P_{\bar{\mathcal{G}}^\perp} \Psi_1(0) \end{aligned}$$

où $P_{\bar{\mathcal{G}}^\perp} \Psi_1(0)$ désigne la projection de $\Psi_1(0)$ sur $\bar{\mathcal{G}}^\perp$. Considérons maintenant le système

$$\begin{cases} \frac{\partial \Psi_2}{\partial t}(\xi, t) &= -A^* \Psi_2(\xi, t) - y(\cdot, t) \delta(\xi - b) & Q \\ \Psi_2(\xi, 0) &= 0 & \bar{\Omega} \\ \frac{\partial \Psi_2}{\partial \nu_{A^*}}(\eta, t) &= 0 & \Sigma \end{cases} \quad (2.42)$$

Si φ_{0_r} donne un φ_r qui conduit à $\Psi_1(\xi, 0) = \Psi_2(\xi, 0)$ sur Γ , alors le système (2.42) est l'adjoint du système (2.34)-(2.28). Ainsi, le problème d'observation régionale sur ω_r se ramène à la résolution de l'équation suivante

$$\Lambda \varphi_{0_r}(\xi) = P_{\bar{\mathcal{G}}^\perp} \Psi_2(\xi, 0) \quad (2.43)$$

Proposition 2.12.

Si le capteur (b, δ_b) est Γ -stratégique, alors l'équation (2.43) admet une solution unique $\varphi_{0_r} \in \mathcal{G}$. De plus, l'état initial régional à observer sur Γ est donné par $z_0^1 = \chi_\Gamma \gamma_0 \varphi_{0_r}$.

2.7.2 Erreur de reconstruction

On garde les mêmes notations que dans la section précédente, et on a le même résultat, si on prend

$$\mathcal{E}^{obs}(\cdot, t) = \|\bar{z}(\cdot, t)\|, \quad t \geq 0 \quad (2.44)$$

où $\bar{z}(\xi, t)$ est l'erreur d'observation à l'instant t donné par $\bar{z}(\xi, t) = z(\xi, t) - \check{z}(\xi, t)$. Considérons les ensembles

$$\mathcal{W}_\Omega = \{\bar{z}(\xi, t) \in H^1(\bar{\Omega}) \text{ tel que } \bar{z}(\xi, t) = z(\xi, t) - \check{z}(\xi, t) \forall \xi \in \Omega\}$$

et

$$\mathcal{W}_\Gamma = \{\bar{z}(\xi, t) \in H^1(\bar{\Omega}) \text{ tel que } \bar{z}(\xi, t) = z(\xi, t) - \check{z}(\xi, t) \forall \xi \in \Gamma\}$$

nous avons $\mathcal{W}_\Omega \subset \mathcal{W}_\Gamma$ et alors $\min_{\mathcal{W}_\Gamma} \mathcal{E}^{obs}(\xi, t) \leq \min_{\mathcal{W}_\Omega} \mathcal{E}^{obs}(\xi, t)$. Il est clair que pour tout $\Gamma \subset \partial\Omega$, l'erreur d'observation régionale sur Γ est plus petite que l'erreur d'observation dans Ω .

Lemme 2.13.

Si le système (2.34) avec l'équation de sortie (2.2) est faiblement ω -observable, nous avons la relation suivante :

$$\lim_{t \rightarrow \infty} \mathcal{E}^{obs}(\cdot, t) \leq \frac{1}{\sqrt{2}} \|\bar{z}_0(\cdot)\| \quad \forall t \geq 0, \quad \xi \in \Gamma$$

Chapitre 3

3 Déteçtabilité régionale

On a vu dans la chapitre 1 que la déteçtabilité d'un système est, en quelque sorte, une notion duale de la stabilisabilité ([20, 45]). Dans cette partie, nous nous intéressons au problème de la déteçtabilité dans le cas régional lorsque la région considérée ω est une partie du domaine Ω . Ainsi, nous établissons le lien entre la structure des capteurs et la déteçtabilité régionale asymptotique (respectivement exponentielle). La raison principale d'introduire le concept de la déteçtabilité asymptotique (respectivement exponentielle) régionale, est la possibilité de construire un observateur régional exponentiel pour le système considéré. Nous donnons les résultats liés à la notion de la stabilisabilité régionale et nous caractérisons la notion de la déteçtabilité asymptotique (respectivement exponentielle) régionale du gradient.

3.1 Position du problème

Considérons le système parabolique suivant

$$\begin{cases} \frac{\partial z}{\partial t}(\xi, t) = Az(\xi, t) + Bu(t) & \mathcal{Q} \\ z(\xi, 0) = z_0(\xi) & \Omega \\ z(\eta, t) = 0 & \Theta \end{cases} \quad (3.1)$$

où l'opérateur A un opérateur différentiel d'ordre 2, linéaire, auto-adjoint à résolvante compacte et un générateur d'un semi-groupe $(S_A(t))_{t \geq 0}$ fortement continu qui est exponentiellement stable sur l'espace $L^2(\Omega)$ et l'ensemble Ω les espaces Z , U et \mathcal{O} sont définis comme précédemment. On pose $\mathcal{Q} = \Omega \times]0, \infty[$, $\Theta = \partial\Omega \times]0, \infty[$. Les mesures sont fournies par la fonction de sortie

$$y(., t) = Cz(., t) \quad (3.2)$$

Les opérateurs $B : \mathbb{R}^p \rightarrow L^2(\bar{\Omega})$ et $C : L^2(\Omega) \rightarrow \mathbb{R}^q$ dépendent de la structure des actionneurs et des capteurs considérés. La solution du système (3.1) est alors donnée par :

$$z(\xi, t) = S_A(t)z_0(\xi) + \int_0^t S_A(t - \tau)Bu(\tau)d\tau \quad (3.3)$$

Dans le cas où le système (3.1) est autonome, l'équation (3.3) permet d'écrire

$$z(\xi, t) = S_A(t)z_0(\xi).$$

Définissons l'opérateur

$$\begin{aligned} K : Z &\longrightarrow \mathcal{O} \\ h &\longrightarrow CS_A(\cdot)h \end{aligned}$$

qui est dans le cas du capteur zone interne linéaire et borné. Son adjoint $K^* : L^2(0, \infty, \mathbb{R}^q) \longrightarrow L^2(\Omega)$ est défini par

$$K^*y^* = \int_0^t S_A^*(s)C^*y^* ds$$

Pour la région ω de Ω , l'opérateur χ_ω est défini par

$$\begin{aligned} \chi_\omega : L^2(\Omega) &\longrightarrow L^2(\omega) \\ z &\longrightarrow \chi_\omega z = z|_\omega \end{aligned}$$

où $z|_\omega$ est la restriction de z à ω .

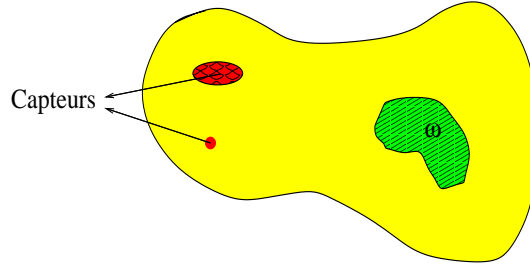


Figure 5: Le domaine Ω , la région ω et les localisations des capteurs.

3.2 Stabilité régionale

On rappelle que le problème de la stabilité est un des aspects les plus importantes dans l'analyse et le contrôle des systèmes. En gardant les mêmes notations, on se propose d'étendre les résultats précédents au cas régional.

Définition 3.1.

Un semi-groupe $(S_A(t))_{t \geq 0}$ est dit exponentiellement régionalement stable sur $L^2(\omega)$ (ou stable sur $L^2(\omega)$) si pour tout état initial $x_0(\cdot) \in L^2(\Omega)$ la solution $x(\xi, t)$ du système autonome associé à (3.1) converge exponentiellement régionalement vers zéro quand t tend vers ∞ . Il est facile de voir que le système (3.1) est exponentiellement régionalement stable sur ω si et seulement s'il existe deux constantes positives M_ω et α_ω telles que :

$$\|\chi_\omega S_A(\cdot)\|_{L^2(\omega)} \leq M_\omega e^{-\alpha_\omega t}, \quad t \geq 0 \quad (3.4)$$

Si $(S_A(t))_{t \geq 0}$ est un semi-groupe stable sur $L^2(\omega)$, alors $\forall z_0 \in L^2(\Omega)$ la solution du système autonome associé à (3.1) satisfait

$$\|z(t)\|_{L^2(\omega)} = \|\chi_\omega S(\cdot)z_0\|_{L^2(\omega)} \leq M_\omega e^{-\alpha_\omega t} \|z_0\|_{L^2(\omega)}$$

et donc

$$\lim_{t \rightarrow \infty} \|z(t)\|_{L^2(\omega)} = 0$$

Définition 3.2.

Le système (3.1) est dit régionalement stable sur ω si le semi-groupe $(S_A(t))_{t \geq 0}$ engendré par l'opérateur A est exponentiellement régionalement stable sur $L^2(\omega)$.

Remarque 3.3.

Dans tout ce qui suit un système régionalement stable sur ω sera simplement dit ω -stable.

Remarque 3.4.

Si le système (3.1) est supposé autonome, il est facile de voir que :

1. Un système stable est ω -stable.
2. Un système exponentiellement ω -stable est asymptotiquement ω -stable.
3. Si un système est ω -stable, alors il est ω_1 -stable pour tout $\omega_1 \subset \omega$.
4. Si $(S_A(t))_{t \geq 0}$ est un semi-groupe engendré par un opérateur A

$$S_A(t)z = \sum_{n \geq 1} e^{\lambda_n t} \sum_{j=1}^{m_n} \langle z, \varphi_{n_j} \rangle_Z \varphi_{n_j}, \text{ pour tout } z \in Z$$

où (φ_{n_j}) est une base orthonormale de fonctions propres de A associées aux valeurs propres (λ_n) , alors pour une région ω donnée, nous avons

$$\|\chi_\omega S(t)z_0\|_{L^2(\omega)}^2 = \sum_{n, m \geq 1} e^{(\lambda_n + \lambda_m)t} \sum_{j=1}^{m_n} \sum_{k=1}^{m_m} \langle z_0, \varphi_{n_j} \rangle \langle z_0, \varphi_{m_k} \rangle \langle \varphi_{n_j}, \varphi_{m_k} \rangle_{L^2(\omega)}$$

si on prend $z_0 = \varphi_{n_0 j_0}$, alors on obtient

$$\|\chi_\omega S(t)z_0\|_{L^2(\omega)}^2 = e^{2\lambda_{n_0} t} \|\varphi_{n_0 j_0}\|_{L^2(\omega)}^2$$

et donc

$$\lim_{t \rightarrow \infty} \|\chi_\omega S(t)z_0\|_{L^2(\omega)} = 0 \iff \lambda_{j_0} < 0 \text{ ou } \|\varphi_{n_0 j_0}\|_{L^2(\omega)} = 0$$

Si on choisit ω tel que

$$\|\varphi_{n_j}\|_{L^2(\omega)} \neq 0, \forall j \geq 1$$

par conséquent

$$\lim_{t \rightarrow \infty} \|\chi_\omega S(t)z_0\| = 0 \implies \lambda_{j_0} < 0$$

Alors dans ce cas, la stabilité exponentielle régionale sur ω est équivalente à la stabilité exponentielle sur Ω .

3.3 Définitions et caractérisations

Définition 3.5.

Le système (3.1) avec la fonction de sortie est dit exponentiellement régionalement détectable sur ω s'il existe un opérateur

$$H_\omega : \mathbb{R}^q \longrightarrow L^2(\omega)$$

tel que $(A - H_\omega C)$ engendre un semi-groupe $(S_{H_\omega}(t))_{t \geq 0}$ stable sur $L^2(\omega)$.

Pour simplifier, un système exponentiellement régionalement détectable sur ω sera dit ω -détectable. L'importance de cette notion est qu'elle donne la possibilité de reconstruction asymptotique de l'état régional.

Proposition 3.6.

Supposons que le système (3.1) avec la fonction de sortie (3.2) est ω -détectable, alors le système dynamique décrit par l'équation parabolique suivante

$$\begin{cases} \frac{\partial x}{\partial t}(\xi, t) = Ax(\xi, t) + Bu(t) - H_\omega(Cx(\xi, t) - y(\cdot, t)) & \mathcal{Q} \\ x(\xi, 0) = 0 & \Omega \\ x(\eta, t) = 0 & \Theta \end{cases} \quad (3.5)$$

est un observateur exponentiel régional (ou ω -observateur) du système (3.1)-(3.2).

Démonstration.

Soit $e(\xi, t) = z(\xi, t) - x(\xi, t)$ où $x(\xi, t)$ est la solution du système (3.5). D'après les équations (3.1) et (3.5), nous obtenons

$$\begin{aligned} \frac{\partial e}{\partial t}(\xi, t) &= \frac{\partial z}{\partial t}(\xi, t) - \frac{\partial x}{\partial t}(\xi, t) \\ &= Az(\xi, t) + Bu(t) - Ax(\xi, t) - Bu(t) + H_\omega C(x(\xi, t) - z(\xi, t)) \\ &= (A - H_\omega C)e(\xi, t). \end{aligned}$$

Puisque le système (3.1) avec la fonction de sortie (3.2) est ω -détectable, il existe un opérateur $H_\omega \in \mathcal{L}(\mathbb{R}^q, L^2(\omega))$, tel que l'opérateur $(A - H_\omega C)$ engendre un semi-groupe $(S_{H_\omega}(t))_{t \geq 0}$ stable sur $L^2(\omega)$ qui satisfait la relation suivante :

$$\exists M_\omega, \alpha_\omega > 0 \text{ tel que } \|\chi_\omega S_{H_\omega}(\cdot)\|_{L^2(\omega)} \leq M_\omega e^{-\alpha_\omega t}.$$

Finalement, nous avons

$$\| e(\cdot, t) \|_{L^2(\omega)} \leq \| \chi_\omega S_{H_\omega}(\cdot) \|_{L^2(\omega)} \| e_0(\cdot) \| \leq M_\omega e^{-\alpha_\omega(t)} \| e_0(\cdot) \|$$

avec $e_0(\cdot) = z_0(\cdot) - x_0(\cdot)$ et donc $e(\xi, t)$ converge vers zéro quand $t \rightarrow \infty$. ■

Ainsi, le système dynamique (3.5) peut être considéré comme un ω -observateur (ω -observateur identité) pour le système (3.1)-(3.2) sans avoir besoin de la stabilité du système original.

Remarque 3.7.

Notons que :

1. Un système exponentiellement détectable est ω -détectable.
2. Un système exponentiellement ω -détectable est asymptotiquement ω -détectable.
3. Un système ω -détectable est ω_1 -détectable pour tout $\omega_1 \subset \omega$.
4. L'exemple suivant montre que la réciproque dans le paragraphe 3. n'est pas vraie.

Exemple 3.8.

Considérons le système décrit par l'équation parabolique

$$\begin{cases} \frac{\partial z}{\partial t}(\xi, t) = \gamma_1 \frac{\partial^2 z}{\partial \xi^2}(\xi, t) + \gamma_2 z(\xi, t) &]0, a[, t > 0 \\ z(0, t) = z(a, t) = 0 & t > 0 \\ z(\xi, 0) = z_0(\xi) &]0, a[\end{cases} \quad (3.6)$$

augmenté de la fonction de sortie

$$y(t) = \int_{\Omega} z(\xi, t) \delta(\xi - b) d\xi \quad (3.7)$$

où $\gamma_1 > 0$, $\gamma_2 > 0$, $a > 0$, $\Omega =]0, a[$ et $b \in \Omega$ est la localisation du capteur (b, δ_b) . Si $b/a \in \mathcal{Q} \cap]0, a[$, alors le capteur (b, δ_b) est non stratégique pour le sous-système instable de (3.6) et donc le système (3.6)-(3.7) est non détectable sur $]0, a[$ ([45]).

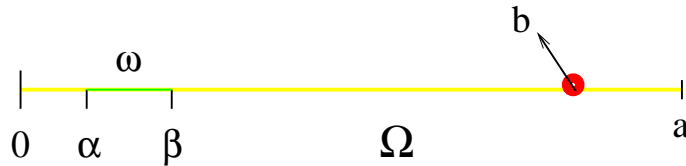


Figure 6: Le domain Ω , la région ω et la localisation b du capteur (b, δ_b) .

Choisissons une région $\omega =]\alpha, \beta[\subset]0, a[$. Les fonctions propres et les valeurs propres concernant l'opérateur $(\gamma_1 \frac{\partial^2}{\partial \xi^2} + \gamma_2)$ sont données par

$$\varphi_n(\xi) = \sqrt{\frac{2}{\beta - \alpha}} \sin n\pi \left(\frac{\xi - \alpha}{\beta - \alpha} \right)$$

et

$$\lambda_n = \gamma_2 - \gamma_1 \frac{n^2 \pi^2}{(\beta - \alpha)^2}$$

Le système (3.6) avec la fonction de sortie (3.7) est ω -détectable si :

$$\frac{b - \alpha}{\beta - \alpha} \notin \mathcal{Q} \cap]0, a[\quad ([9]).$$

c'est-à-dire le capteur (b, δ_b) est ω -stratégique pour le sous-système instable du (3.6).

3.4 Détectabilité régionale et observabilité régionale

On a montré qu'un système qui est exactement observable est détectable ([20],[45]). Ce résultat peut être étendu au cas régional par le corollaire suivant :

Corollaire 3.9.

Si le système (3.1) avec la fonction de sortie (3.2) est exactement régionalement observable sur ω , alors il est ω -détectable.

Ce résultat est non constructif parce qu'il est lié au choix de l'opérateur H_ω dans le système (3.5). Ainsi, ce résultat permet d'avoir la relation suivante :

$$\exists \gamma > 0 \text{ tel que } \|\chi_\omega z\|_{L^2(\omega)} \leq \gamma \|CS(\cdot)z\|_{L^2(0,\infty,\mathcal{O})}, \quad \forall z \in L^2(\omega) \quad (3.8)$$

Ici encore, cette notion est moins restrictive que l'exacte observabilité régionale.

3.5 Détectabilité régionale et capteurs

Comme dans (El Jai et Pritchard [45]) nous allons développer un résultat de caractérisation qui lie la détectabilité régionale à la structure de capteurs. Pour ce but, considérons une base orthonormale dans $L^2(\omega)$ fournie par les fonctions propres (φ_{n_j}) associées aux valeurs propres (λ_n) de multiplicité m_n . Supposons que le système (3.1) admet des J modes instables. Ainsi le théorème suivant donne une condition suffisante de la détectabilité régionale sur ω .

Théorème 3.10.

Supposons qu'il existe q capteurs $(D_i, f_i)_{1 \leq i \leq q}$ et que le spectre de l'opérateur A contienne J valeurs propres non-négatives, alors le système (3.1) avec la fonction de sortie (3.2) est ω -détectable si et seulement si :

1. $q \geq m$

2. $\text{rang } G_n = m_n, \quad \forall n, n = 1, \dots, J$ avec

$$G_n = (G_n)_{ij} = \begin{cases} \langle \varphi_{n_j}(\cdot), f_i(\cdot) \rangle_{L^2(D_i)} & \text{cas du capteur zone} \\ \varphi_{n_j}(b_i) & \text{cas du capteur ponctuel} \\ \langle \varphi_{n_j}(\cdot), f_i(\cdot) \rangle_{L^2(\Gamma_i)} & \text{cas du capteur zone frontière} \\ \frac{\partial \varphi_{n_j}}{\partial \nu}(b_i) & \text{cas ponctuel sur la frontière (mesure du flux)} \\ \langle \frac{\partial \varphi_{n_j}}{\partial \nu}(\cdot), f_i(\cdot) \rangle_{L^2(\Gamma_i)} & \text{cas zone sur la frontière (mesure du flux)} \end{cases}$$

où $\sup m_n = m < \infty, i = 1, \dots, q$ et $j = 1, \dots, m_n$.

Démonstration.

La démonstration est développée dans le cas de zone frontière (mesure de flux). Dans ce cas la fonction de sortie (3.2) peut être donnée par

$$y_i(\xi, t) = \int_{\Gamma_i} \frac{\partial z}{\partial \nu}(\xi, t) f_i(\xi) d\xi \quad (3.9)$$

Sous les hypothèses de la section précédente, le système (3.1) peut être décomposé par les projections P et $I - P$ sur deux parties, l'une instable et l'autre stable. Le vecteur d'état peut être donné par $z(\xi, t) = [z_1(\xi, t) \ z_2(\xi, t)]^{tr}$ où $z_1(\xi, t)$ est la composante d'état de la partie instable du système (3.1) qui peut être décrite par

$$\begin{cases} \frac{\partial z_1}{\partial t}(\xi, t) = A_1 z_1(\xi, t) + P B u(t) & \mathcal{Q} \\ z_1(\xi, 0) = z_{0_1}(\xi) & \Omega \\ z_1(\eta, t) = 0 & \Theta \end{cases} \quad (3.10)$$

et $z_2(\xi, t)$ est la composante d'état de la partie stable du système (3.1) donné par

$$\begin{cases} \frac{\partial z_2}{\partial t}(\xi, t) = A_2 z_2(\xi, t) + (I - P) B u(t) & \mathcal{Q} \\ z_2(\xi, 0) = z_{0_2}(\xi) & \Omega \\ z_2(\eta, t) = 0 & \Theta \end{cases} \quad (3.11)$$

L'opérateur A_1 est représenté par une matrice d'ordre

$$\left(\sum_{n=1}^J m_n, \sum_{n=1}^J m_n \right)$$

donné par

$$A_1 = \text{diag} [\lambda_1, \dots, \lambda_1, \dots, \lambda_J, \dots, \lambda_J]$$

et

$$PB = [G_1^{tr}, G_2^{tr}, \dots, G_J^{tr}].$$

En utilisant la condition (2) de ce théorème, nous déduisons que la suite $(D_i, f_i)_{1 \leq i \leq q}$ de capteurs est ω -stratégique pour la partie instable du système (3.1), le sous-système (3.10) est faiblement ω -observable. Puisqu'il est de dimension finie, alors il est exactement régionalement observable sur ω . Donc il est ω -détectable. Par conséquent, il existe un opérateur H_ω^1 tel que $(A_1 - H_\omega^1 C)$ satisfait la relation suivante :

$$\exists M_\omega^1, \alpha_\omega^1 > 0 \text{ tel que } \| e^{(A_1 - H_\omega^1 C)t} \|_{L^2(\omega)} \leq M_\omega^1 e^{-\alpha_\omega^1 t}$$

et alors, nous avons

$$\| z_1(\cdot, t) \|_{L^2(\omega)} \leq M_\omega^1 e^{-\alpha_\omega^1 t} \| Pz_0(\cdot) \|_{L^2(\omega)}.$$

Puisque le semi-groupe engendré par l'opérateur A_2 est stable sur $L^2(\omega)$, il existe donc \bar{M}_ω , $\bar{\alpha}_\omega > 0$ tel que

$$\begin{aligned} \| z_2(\cdot, t) \|_{L^2(\omega)} &\leq \bar{M}_\omega e^{-\bar{\alpha}_\omega t} \| (I - P)z_0(\cdot) \|_{L^2(\omega)} \\ &+ \int_0^t \bar{M}_\omega e^{-\bar{\alpha}_\omega(t-\tau)} \| (I - P)z_0(\cdot) \|_{L^2(\omega)} \| u(\tau) \| d\tau \end{aligned}$$

et ainsi $z(\xi, t) \rightarrow 0$ quand $t \rightarrow \infty$. Finalement, le système (3.1)-(3.9) est ω -détectable.

Réciproquement, si le système (3.1) avec la fonction de sortie (3.9) est ω -détectable, alors il existe un opérateur $H_\omega \in \mathcal{L}(\mathbb{R}^q, L^2(\omega))$, tel que $(A - H_\omega C)$ engendre un semi-groupe $(S_{H_\omega}(t))_{t \geq 0}$ fortement continu, stable sur l'espace $L^2(\omega)$ qui satisfait la relation suivante :

$$\exists M_\omega, \alpha_\omega > 0 \text{ tel que } \| \chi_\omega S_{H_\omega}(\cdot) \|_{L^2(\omega)} \leq M_\omega e^{-\alpha_\omega t}$$

Ainsi le sous-système (3.10) est ω -détectable et donc il est ω -stable. Rappelons qu'un système faiblement ω -observable est équivalent à $\text{Ker } K\chi_\omega^* = \{0\}$ (voir [50]), c'est-à-dire

$$K\chi_\omega^* z^*(\cdot, t) = 0 \implies z^*(\cdot, t) = 0.$$

Pour $z^*(\cdot, t) \in L^2(\omega)$, on a

$$K\chi_\omega^* z^*(\cdot, t) = \left(\sum_{n=1}^J e^{\lambda_n t} \sum_{j=1}^{m_n} \left\langle \frac{\partial \varphi_{n_j}}{\partial \nu}(\cdot), z^*(\cdot, t) \right\rangle_{L^2(\omega)} \left\langle \frac{\partial \varphi_{n_j}}{\partial \nu}(\cdot), f_i(\cdot) \right\rangle_{L^2(\Omega)} \right)_{1 \leq i \leq q}$$

Si $G_n \neq m_n$, pour $n, n = 1, \dots, J$, il existe $(z^*(\cdot, t) \neq 0) \in L^2(\omega)$, tel que $K\chi_\omega^* z^*(\cdot, t) = 0$, cela conduit à

$$\sum_{j=1}^{m_n} \left\langle \frac{\partial \varphi_{n_j}}{\partial \nu}(\cdot), z^*(\cdot, t) \right\rangle_{L^2(\omega)} \left\langle \frac{\partial \varphi_{n_j}}{\partial \nu}(\cdot), f_i(\cdot) \right\rangle_{L^2(\Omega)} = 0, \quad 1 \leq i \leq q$$

Les vecteurs d'état z_n peuvent être donnés par

$$z_n(\cdot, t) = \left[\left\langle \frac{\partial \varphi_{n_1}}{\partial \nu}(\cdot), z^*(\cdot, t) \right\rangle_{L^2(\omega)}, \dots, \left\langle \frac{\partial \varphi_{n_{m_n}}}{\partial \nu}(\cdot), z^*(\cdot, t) \right\rangle_{L^2(\omega)} \right]^{tr} \neq 0, \quad 1 \leq i \leq q$$

alors, on obtient $G_n z_n = 0$ pour tout $n, n = 1, \dots, J$. Par conséquent le sous-système (3.10) est non faiblement ω -observable et donc la suite $(D_i, f_i)_{1 \leq i \leq q}$ de capteurs n'est pas ω -stratégique. Finalement, le système (3.10) est non ω -stable. Alors le rang $G_n = m_n$ pour tout $n, n = 1, \dots, J$ [9]. ■

3.6 Application aux structures des mesures

Dans cette section, nous donnons les résultats spécifiques liés à quelques exemples de structures de capteurs et nous appliquons ces résultats à des situations différentes du domaine, qui habituellement tiennent compte des considérations de symétrie. Nous considérons le système bidimensionnel défini sur $\Omega =]0, 1[\times]0, 1[$ sous la forme suivante

$$\begin{cases} \frac{\partial z}{\partial t}(\xi_1, \xi_2, t) = \frac{\partial^2 z}{\partial \xi_1^2}(\xi_1, \xi_2, t) + \frac{\partial^2 z}{\partial \xi_2^2}(\xi_1, \xi_2, t) + z(\xi_1, \xi_2, t) & \mathcal{Q} \\ z(\eta_1, \eta_2, t) = 0 & t > 0 \\ z(\xi_1, \xi_2, 0) = z_0(\xi_1, \xi_2) & \Omega \end{cases} \quad (3.12)$$

augmenté avec la fonction de sortie donnée par diverses mesures. Soit $\omega =]\alpha_1, \beta_1[\times]\alpha_2, \beta_2[$ la région considérée, qui est un sous-ensemble de $]0, 1[\times]0, 1[$. Dans ce cas, les fonctions propres du système (3.12) pour les conditions aux limites de Dirichlet sont données par

$$\varphi_{nm}(\xi_1, \xi_2) = \left(\frac{4}{(\beta_1 - \alpha_1)(\beta_2 - \alpha_2)} \right)^{1/2} \sin n\pi \left(\frac{\xi_1 - \alpha_1}{\beta_1 - \alpha_1} \right) \sin m\pi \left(\frac{\xi_2 - \alpha_2}{\beta_2 - \alpha_2} \right) \quad (3.13)$$

associées aux valeurs propres

$$\lambda_{nm} = 1 - \left(\frac{n^2}{(\beta_1 - \alpha_1)^2} + \frac{m^2}{(\beta_2 - \alpha_2)^2} \right) \pi^2, \quad n \geq 1, m \geq 1. \quad (3.14)$$

L'ordre de multiplicité des valeurs propres peut être infini, et donc, dans ce cas nous ne pouvons pas avoir de détectabilité régionale par un nombre fini de capteurs. Cependant, si nous supposons que

$$(\beta_1 - \alpha_1)^2 / (\beta_2 - \alpha_2)^2 \notin \mathcal{Q} \quad (3.15)$$

alors $m_n = 1$ pour tout $n, n = 1, \dots, J$ et un capteur peut être suffisant pour la détectabilité exponentielle régionale sur ω ([44],[46]). Dans le cas de conditions aux limites de Neumann ou mêlées, nous avons des fonctions différentes. Nous illustrons quelques exemples pratiques du système parabolique linéaire (3.12).

3.6.1 Cas zone

Considérons le système (3.12) avec la fonction de sortie (3.2) où le support du capteur D est placé sur Ω (ou $\partial\Omega$).

• Capteur zone interne

Nous discutons ce cas avec des domaines différents :

Cas de la figure 7. La fonction de sortie (3.2) peut être écrite sous la forme

$$y(t) = \int_D z(\xi_1, \xi_2, t) f(\xi_1, \xi_2) d\xi_1 d\xi_2. \quad (3.16)$$

où $D \subset \Omega$ désigne la localisation du capteur zone et $f \in L^2(D)$.

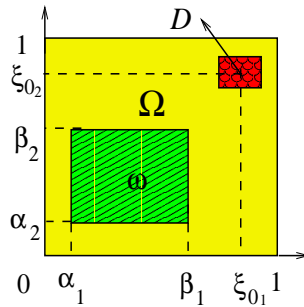


Figure 7: Domaine Ω , sous-domaine ω et localisation D du capteur zone interne

Dans le cas de la figure 7, les fonctions propres et valeurs propres sont données par les équations (3.13) et (3.14). On suppose que le support de mesure est rectangulaire avec $D = [\xi_{01} - l_1, \xi_{01} + l_1] \times [\xi_{02} - l_2, \xi_{02} + l_2]$. Donc on obtient le résultat suivant :

Corollaire 3.11.

Supposons que f_1 est symétrique par rapport au plan $\xi_1 = \xi_{01}$ et que f_2 est symétrique par rapport au plan $\xi_2 = \xi_{02}$, alors le système (3.12) avec la fonction de sortie (3.16) n'est pas ω -détectable si $n(\xi_{01} - \alpha_1)/(\beta_1 - \alpha_1)$ et $m(\xi_{02} - \alpha_2)/(\beta_2 - \alpha_2) \in \mathbb{N}$ pour $n, m = 1, \dots, J$.

Démonstration.

Si $(\xi_{01} - \alpha_1)/(\beta_1 - \alpha_1)$ et $(\xi_{02} - \alpha_2)/(\beta_2 - \alpha_2) \in \mathbb{Q}$, alors il existe deux entiers n et m , $1 \leq n, m \leq J$

tels que $n(\xi_{0_1} - \alpha_1)/(\beta_1 - \alpha_1)$ et $m(\xi_{0_2} - \alpha_2)/(\beta_2 - \alpha_2) \in \mathbb{N}$. Ainsi, nous avons

$$\begin{aligned} \langle \varphi_{nm}(\xi_1, \xi_2), f_i(\xi_1, \xi_2) \rangle &= \left(\frac{4}{(\beta_1 - \alpha_1)(\beta_2 - \alpha_2)} \right)^{1/2} \\ &\int_{\xi_{0_2} + l_2}^{\xi_{0_2} - l_2} \left(\int_{\xi_{0_1} + l_1}^{\xi_{0_1} - l_1} f_i(\xi_1, \xi_2) \sin n\pi \left(\frac{\xi_1 - \alpha_1}{\beta_1 - \alpha_1} \right) d\xi_1 \right) \\ &\sin m\pi \left(\frac{\xi_2 - \alpha_2}{\beta_2 - \alpha_2} d\xi_2 \right), \forall i, 1 \leq i, \leq 2 \end{aligned}$$

Puisque f_i est symétrique par rapport au plan $\xi_i = \xi_{i_0}$ et pour tout $\xi_i \in [\xi_{i_0} - l_i, \xi_{i_0} + l_i]$ ou $i, 1 \leq i \leq 2$, nous obtenons

$$\int_{\xi_{0_1} + l_1}^{\xi_{0_1} - l_1} \sin n\pi \left(\frac{\xi_1 - \alpha_1}{\beta_1 - \alpha_1} \right) d\xi_1 = 0$$

et

$$\int_{\xi_{0_2} + l_2}^{\xi_{0_2} - l_2} \sin m\pi \left(\frac{\xi_2 - \alpha_2}{\beta_2 - \alpha_2} \right) d\xi_2 = 0$$

D'après le théorème 3.10, le système (3.12) avec la fonction de sortie (3.16) n'est pas ω -détectable. ■

Cas de la figure 8. Considérons le système (3.12)-(3.2). Ainsi, ce système peut être donné par la forme suivante

$$\begin{cases} \frac{\partial z}{\partial t}(r, \theta, t) = \frac{\partial^2 z}{\partial r^2}(r, \theta, t) + \frac{\partial^2 z}{\partial \theta^2}(r, \theta, t) + z(r, \theta, t) & \mathcal{Q} \\ z(r, \theta, 0) = z_0(r, \theta) & \Omega \\ z(1, \theta, t) = 0 & \theta \in [0, 2\pi], t > 0 \end{cases} \quad (3.17)$$

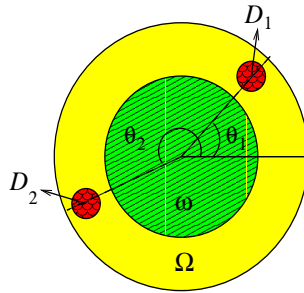


Figure 8: Domaine $D(0,1)$, sous-domaine ω et localisations D_1, D_2 des capteurs zones internes

où $\Omega = D(0, 1)$ est défini dans le cas de la figure 8.

Le système (3.17) augmenté avec la fonction de sortie

$$y_i(t) = \int_{D_i} z(r_i, \theta_i, t) f(r_i, \theta_i) dr_i d\theta_i \quad 0 \leq \theta_i \leq 2\pi, \frac{1}{2} r_{i\omega} < r_i < \frac{1}{2}, 2 \leq i \leq q \quad (3.18)$$

Ainsi, les fonctions propres et valeurs propres concernant la région $\omega = D(0, r_\omega) \subset \Omega$, $\forall r_\omega \in]0, 1[$ sont données par

$$\lambda_{nm} = -\beta_{nm}^2 \quad n \geq 0, m \geq 1 \quad (3.19)$$

où β_{nm} sont les racines des fonctions de Bessel J_n et

$$\begin{aligned} \varphi_{0m}(r, \theta) &= J_0(\beta_{0m}r) & m \geq 1 \\ \varphi_{nm_1}(r, \theta) &= J_n(\beta_{nm_1}r) \cos(n\theta) & n, m_1 \geq 1 \\ \varphi_{nm_2}(r, \theta) &= J_n(\beta_{ij_2}r) \sin(n\theta) & n, m_2 \geq 1 \end{aligned} \quad (3.20)$$

avec multiplicité $m_n = 2$ pour tout $n, m \neq 0$ et $m_n = 1$ pour tout $i, j = 0$. Dans ce cas, la détectabilité exponentielle régionale sur ω exige au moins deux capteurs zone $(D_i, f_i)_{2 \leq i \leq q}$ où $D_i = (r_i, \theta_i)_{2 \leq i \leq q}$ (voir [45]). Ainsi nous avons le résultat :

Corollaire 3.12.

Supposons que f_i et D_i sont symétriques par rapport au plan $\theta = \theta_i$, pour tout $i, 2 \leq i \leq q$, alors le système (3.17)-(3.18) n'est pas ω -détectable si $n_0(\theta_1 - \theta_2)/\pi \in \mathbb{N}$ pour $n_0, n_0 = 1, \dots, J$.

• **Capteur zone frontière**

Nous considérons le système (3.12) avec les conditions aux limites de Dirichlet et la fonction de sortie (3.2). Nous étudions ce cas avec des domaines géométriques différents :

Cas de la figure 9. La fonction de sortie (3.3) est donnée par

$$y(t) = \int_{\Gamma} \frac{\partial z}{\partial \nu}(\eta_1, \eta_2, t) f(\eta_1, \eta_2) d\eta_1 d\eta_2. \quad (3.21)$$

où $\Gamma \subset \partial\Omega$ est le support du capteur frontière et $f \in L^2(\Gamma)$.

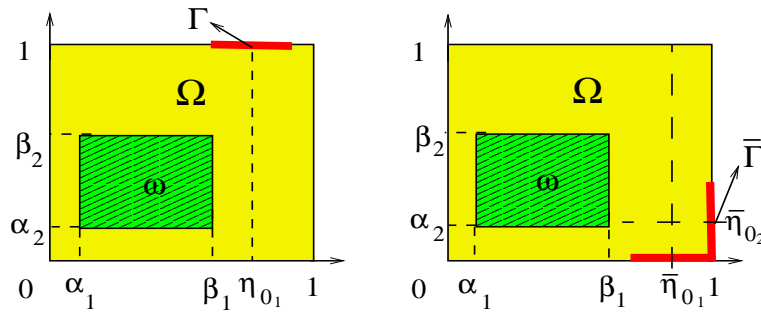


Figure 9: Domaine rectangulaire Ω et localisations $\Gamma, \bar{\Gamma}$ des capteurs zones frontières

Le capteur (D, f) peut être localisé sur $\Gamma = [\eta_{0_1} - l, \eta_{0_1} + l] \times \{1\}$ (voir figure 9). Alors, nous avons :

Corollaire 3.13.

Si la fonction f est symétrique par rapport au plan $\eta_1 = \eta_{0_1}$, alors le système (3.12) avec la fonction de sortie (3.21) n'est pas ω -détectable si $n(\eta_{0_1} - \alpha_1)/(\beta_1 - \alpha_1) \in \mathbb{N}$ pour n , $1 \leq n \leq J$.

Quand le capteur est localisé sur la partie $\bar{\Gamma}$ de la frontière avec $\bar{\Gamma} = [\bar{\eta}_{0_1} - l_1, 1] \times \{0\} \cup \{1\} \times [0, \bar{\eta}_{0_2} + l_2] = \Gamma_1 \cup \Gamma_2$ où $\bar{\Gamma} \subset \partial\Omega$ (voir figure 9), nous obtenons le résultat suivant :

Corollaire 3.14.

Supposons que f_1 est symétrique par rapport au plan $\eta_1 = \bar{\eta}_{0_1}$, et la fonction $f|_{\Gamma_2}$ est symétrique par rapport au plan $\eta_2 = \bar{\eta}_{0_2}$, alors le système (3.12) avec la fonction de sortie (3.21) n'est pas ω -détectable si $n(\bar{\eta}_{0_1} - \alpha_1)/(\beta_1 - \alpha_1)$ et $m(\bar{\eta}_{0_2} - \alpha_2)/(\beta_2 - \alpha_2) \in \mathbb{N}$ pour n, m $1 \leq n, m \leq J$.

Cas de la figure 10. Ici, nous considérons le système (3.17) avec la fonction de sortie

$$y_i(t) = \int_{\Gamma_i} \frac{\partial z}{\partial \nu}(1, \theta_i, t) f(1, \theta_i) d\theta_i \quad 0 \leq \theta_i \leq 2\pi, t > 0. \quad (3.22)$$

Dans ce cas, il est nécessaire d'avoir au moins deux capteurs zone frontière $(\Gamma_i, f_i)_{2 \leq i \leq q}$ avec $\Gamma_i = (1, \theta_i)_{2 \leq i \leq q}$.

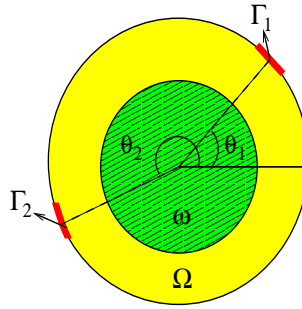


Figure 10: Domaine circulaire et localisations Γ_1, Γ_2 des capteurs zones frontières

Si la fonction $f|_{\Gamma_i}$ est symétrique par rapport au plan $\theta = (\theta_i)_{2 \leq i \leq q}$ (figure 10), alors nous avons:

Corollaire 3.15.

Le système (3.17) avec la fonction de sortie (3.22) n'est pas ω -détectable si $n(\theta_1 - \theta_2)/\pi \in \mathbb{N}$ pour n , $1 \leq n \leq J$.

3.6.2 Cas ponctuel

Considérons maintenant un capteur ponctuel localisé à l'intérieur du domaine Ω ou sur la frontière $\partial\Omega$.

- Capteur ponctuel interne

Nous pouvons discuter les cas suivants :

Cas de la figure 11. Le système (3.12) est augmenté de la sortie

$$y(t) = \int_{\Omega} z(\xi_1, \xi_2, t) \delta(\xi_1 - b_1, \xi_2 - b_2) d\xi_1 d\xi_2. \quad (3.23)$$

où $b = (b_1, b_2)$ est la localisation du capteur ponctuel sur Ω . Si $(\beta_1 - \alpha_1)/(\beta_2 - \alpha_2) \notin \mathcal{Q}$ alors $m_n = 1$. Dans ce cas, un seul capteur (b, δ_b) peut être suffisant pour la détectabilité exponentielle régionale sur ω .

Alors nous obtenons :

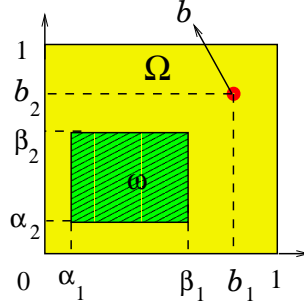


Figure 11: Domaine rectangulaire et localisation b du capteur ponctuel interne

Corollaire 3.16.

Le système (3.12) avec la fonction de sortie (3.23) est ω -détectable si $n(b_1 - \alpha_1)/(\beta_1 - \alpha_1)$ et $m(b_2 - \alpha_2)/(\beta_2 - \alpha_2) \notin \mathcal{N}$, pour tout $n, m = 1, \dots, J$.

Cas de la figure 12. On considère le système (3.17) avec la fonction définie par

$$y_i(t) = \int_{\Omega} z(r_i, \theta_i, t) f_i(r_i, \theta_i) dr_i d\theta_i. \quad (3.24)$$

où $2 \leq i \leq q$, $0 \leq \theta_i \leq 2\pi$, $\frac{1}{2}r_{i\omega} < r_i < \frac{1}{2}$, $t > 0$. Les capteurs peuvent être placés aux points $p_1 = (r_1, \theta_1)$ et $p_2 = (r_2, \theta_2) \in \Omega$.

Corollaire 3.17.

1. Le système (3.17) avec la fonction de sortie (3.24) est ω -détectable si $n(\theta_1 - \theta_2)/\pi \notin \mathcal{N}$ pour tout $n = 1, \dots, J$.
2. Si $r_1 = r_2$, le système (3.17) avec la fonction de sortie (3.24) est ω -détectable si $n(\theta_1 - \theta_2)/\pi \notin \mathcal{N}$ pour tout $n = 1, \dots, J$.

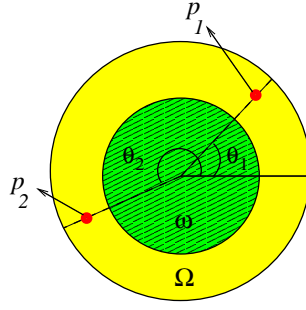


Figure 12: Domaine circulaire et localisations p_1, p_2 des capteurs ponctuels internes

Cas de la figure 13. Considérons le cas où $\Omega =]0, 1[\times]0, 1[$ et $\omega =]\alpha_1, \beta_1[\times]\alpha_2, \beta_2[\subset \Omega$.

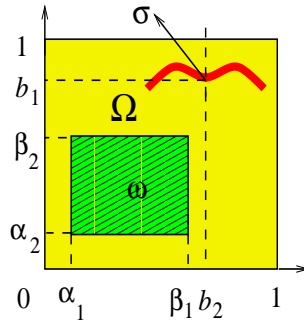


Figure 13: Domaine rectangulaire et localisation σ du capteur filament interne

Supposons que l'observation se fait suivant une courbe $\sigma = \text{Im}(\gamma)$ avec $\gamma \in C^1(0, 1)$ (figure 13). Alors, nous obtenons le corollaire suivant :

Corollaire 3.18.

Si l'observation est retrouvée par un capteur filament (σ, δ_σ) tel que σ est symétrique par rapport à la droite b , alors le système (3.12)-(3.23) est ω -détectable si $n(b_1 - \alpha_1)/(\beta_1 - \alpha_1)$ et $m(b_2 - \alpha_2)/(\beta_2 - \alpha_2) \notin \mathbb{N}$, pour tout $n, m = 1, \dots, J$.

• **Capteur ponctuel frontière**

Considérons le système (3.12) avec des conditions aux limites de Dirichlet, donc, on peut étudier les cas suivants :

Cas de la figure 14. Dans ce cas le capteur (b, δ_b) est localisé sur $\partial\Omega$.

La fonction de sortie donnée par

$$y(t) = \int_{\partial\Omega} \frac{\partial z}{\partial \nu}(\eta_1, \eta_2, t) \delta(\eta_1 - 1, \eta_2 - b_2) d\eta_1 d\eta_2. \quad (3.25)$$

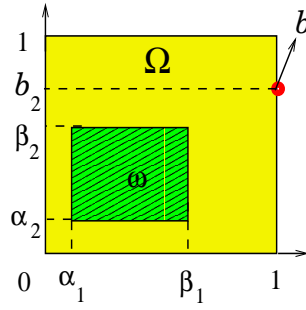


Figure 14: Domaine rectangulaire Ω et localisation b du capteur ponctuel frontière

alors, on obtient le résultat suivant :

Corollaire 3.19.

Le système (3.12) avec la fonction de sortie (3.25) est ω -détectable si $n(1 - \alpha_1)/(\beta_1 - \alpha_1)$ et $m(b_2 - \alpha_2)/(\beta_2 - \alpha_2) \notin \mathbb{N}$, pour tout n, m $1 \leq n, m \leq J$.

Cas de la figure 15. Dans ce cas, on considère (3.17) avec la fonction de sortie

$$y_i(t) = \int_{\partial\Omega} \frac{\partial z}{\partial \nu}(1, \theta_i, t) f(1, \theta_i) d\theta \quad \theta_i \in [0, 2\pi], \quad t > 0. \quad (3.26)$$

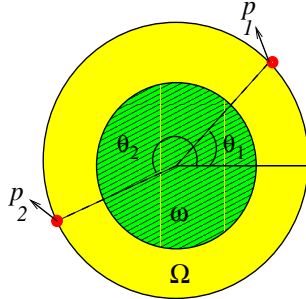


Figure 15: Domaine circulaire et localisations p_1, p_2 des capteurs ponctuels frontières

Quand les capteurs sont ponctuels placés aux points $p_i = (1, \theta_i)$ où $\theta_i \in [0, 2\pi]$ et $2 \leq i \leq q$, nous avons alors le résultat suivant :

Corollaire 3.20.

Le système (3.17) avec la fonction de sortie (3.26) est ω -détectable si $n(\theta_1 - \theta_2)/\pi \notin \mathbb{N}$ pour

tout n , $1 \leq n \leq J$.

3.7 Tableaux récapitulatifs

Dans cette partie, nous présentons sous forme de tableaux les résultats liés à la structure des capteurs pour la détectabilité exponentielle régionale. En tenant compte du fait que le système (3.1) a des modes instables finis, les capteurs $(D_i, f_i)_{1 \leq i \leq q}$ sont ω -stratégiques pour le sous-système instable concernant ces modes et en supposant que :

$$\frac{(\beta_1 - \alpha_1)^2}{(\beta_2 - \alpha_1)^2} \notin \mathcal{Q}$$

alors nous avons les cas suivants :

1. Capteurs zone

Localisations des capteurs zones.	Conditions suffisantes de la non détectabilité régionale.
$D = [\xi_{0_1} - l_1, \xi_{0_1} + l_1] \times [\xi_{0_2} - l_2, \xi_{0_2} + l_2]$	<p>(a) f_1 (resp. f_2) symétrique par rapport au plan $\xi_1 = \xi_{0_1}$ (resp. $\xi_2 = \xi_{0_2}$),</p> <p>(b) $n(\xi_{0_1} - \alpha_1)/(\beta_1 - \alpha_1)$ et $m(\xi_{0_2} - \alpha_2)/(\beta_2 - \alpha_2) \in \mathbb{N}$ pour $n, m = 1, \dots, J$.</p>
$D_i = (r_i, \theta_i)_{2 \leq i \leq q}$, où $\frac{1}{2}r_{i_0} < r_i < \frac{1}{2}, 2 \leq i \leq q$	<p>(a) f_i et D_i sont symétriques par rapport au plan $\theta = \theta_i$ pour tout $i, i = 2, \dots, q$,</p> <p>(b) $n_0(\theta_1 - \theta_2)/\pi \in \mathbb{N}$ pour $n_0, n_0 = 1, \dots, J$.</p>
$\Gamma = [\eta_{0_1} - l, \eta_{0_1} + l] \times \{1\}$	<p>(a) f est symétrique par rapport au plan $\eta_1 = \eta_{0_1}$,</p> <p>(b) $n(\eta_{0_1} - \alpha_1)/(\beta_1 - \alpha_1) \in \mathbb{N}$ pour $n, n = 1, \dots, J$.</p>
$\bar{\Gamma} = [\bar{\eta}_{0_1} - l_1, 1] \times \{0\} \cup \{1\} \times [0, \bar{\eta}_{0_2} + l_2]$	<p>(a) $f _{\Gamma_1}$ est symétrique par rapport au plan $\eta_1 = \bar{\eta}_{0_1}$ et $f _{\Gamma_2}$ est symétrique par rapport au plan $\eta_2 = \bar{\eta}_{0_2}$,</p> <p>(b) $n(\bar{\eta}_{0_1} - \alpha_1)/(\beta_1 - \alpha_1)$ et $m(\bar{\eta}_{0_2} - \alpha_2)/(\beta_2 - \alpha_2) \in \mathbb{N}$ pour $n, m = 1, \dots, J$.</p>
$\Gamma_i = (1, \theta_i)_{2 \leq i \leq q}$, où $0 \leq \theta_i \leq 2\pi$	<p>(a) $f _{\Gamma_i}$ est symétrique par rapport au plan $\theta = (\theta_i)$ pour tout $i, i = 2, \dots, q$,</p> <p>(b) $n(\theta_1 - \theta_2)/\pi \in \mathbb{N}$ pour $n, n = 1, \dots, J$.</p>

2. Capteurs ponctuels

Localisations des capteurs ponctuels.	Conditions nécessaires de la détectabilité régionale.
$b = (b_1, b_2) \in \Omega =]0, 1[\times]0, 1[$	$n(b_1 - \alpha_1)/(\beta_1 - \alpha_1)$ et $m(b_2 - \alpha_2)/(\beta_2 - \alpha_2) \notin \mathbb{N}$, pour tout $n, m = 1, \dots, J$.
$p_1 = (r_1, \theta_1)$ et $p_2 = (r_2, \theta_2) \in \Omega$	$n(\theta_1 - \theta_2)/\pi \notin \mathbb{N}$ pour tout $n, n = 1, \dots, J$.
$p_1 = (r_1, \theta_1)$ et $p_2 = (r_2, \theta_2) \in \Omega$ où $r_1 = r_2$	$n(\theta_1 - \theta_2)/\pi \notin \mathbb{N}$ pour tout $n, n = 1, \dots, J$.
$\sigma = \text{Im}(\gamma)$ avec $\gamma \in C^1(0, 1)$	$n(b_1 - \alpha_1)/(\beta_1 - \alpha_1)$ et $m(b_2 - \alpha_2)/(\beta_2 - \alpha_2) \notin \mathbb{N}$ pour tout $n, m = 1, \dots, J$.
$b = (b_1, b_2) \in \partial\Omega$	$n(1 - \alpha_1)/(\beta_1 - \alpha_1)$ et $m(b_2 - \alpha_2)/(\beta_2 - \alpha_2) \notin \mathbb{N}$, pour tout $n, m = 1, \dots, J$.
$p_i = (1, \theta_i)$ où $\theta_i \in [0, 2\pi]$ et $i, i = 2, \dots, q$	$n(\theta_1 - \theta_2)/\pi \notin \mathbb{N}$ pour tout $n, n = 1, \dots, J$.

Ces résultats également peuvent être développées avec des conditions aux limites de Neumann.

3.8 Détectabilité régionale du gradient

Dans cette partie, nous considérons une extension de la détectabilité. Il s'agit de la détectabilité exponentielle régionale du gradient, qui consiste à détecter le gradient d'état courant sur une partie interne ω du domaine géométrique Ω sur lequel est défini le système.

3.8.1 Système considéré

Z, U, \mathcal{O} étant des espaces de Hilbert séparables représentant respectivement les espaces d'état, de commande et de d'observation avec $Z = H^1(\Omega)$, $U = L^2(0, \infty; \mathbb{R}^p)$ et $\mathcal{O} = L^2(0, \infty; \mathbb{R}^q)$, on considère le système décrit par l'équation parabolique suivante

$$\begin{cases} \frac{\partial z}{\partial t}(\xi, t) = Az(\xi, t) + Bu(t) & \mathcal{Q} \\ z(\xi, 0) = z_0(\xi) & \Omega \\ z(\eta, t) = 0 & \Theta \end{cases} \quad (3.27)$$

avec l'équation de sortie

$$y(., t) = Cz(., t) \quad (3.28)$$

où l'état $z(\xi, t) \in H^1(\Omega)$.

Soit A un opérateur différentiel d'ordre 2, linéaire, auto-adjoint à résolvante compacte et un générateur d'un semi-groupe $(S_A(t))_{t \geq 0}$ fortement continu qui est exponentiellement stable sur l'espace $H^1(\Omega)$. Les opérateurs $B \in \mathcal{L}(\mathbb{R}^p, Z)$ et $C \in \mathcal{L}(H^1(\bar{\Omega}), \mathbb{R}^q)$ dans le cas des capteurs (actionneurs) zones internes sont linéaires et bornés avec $u \in L^2(0, \infty, \mathbb{R}^p)$ et $y \in L^2(0, \infty, \mathbb{R}^q)$. Considérons l'opérateur

$$\begin{aligned} K : H^1(\Omega) &\longrightarrow L^2(0, \infty, \mathbb{R}^q) \\ z &\longrightarrow CS_A(\cdot)z \end{aligned}$$

qui est dans le cas du capteur zone interne linéaire et borné. Son adjoint $K^* : L^2(0, \infty, \mathbb{R}^q) \longrightarrow H^1(\Omega)$ est défini par

$$K^*y^* = \int_0^t S_A^*(s)C^*y^* ds.$$

Pour $\omega \subset \Omega$, définissons les opérateurs

$$\begin{aligned} \bar{\chi}_\omega : (L^2(\Omega))^n &\longrightarrow (L^2(\omega))^n \\ z = (z_1, \dots, z_n) &\longrightarrow \bar{\chi}_\omega z = (z_{1|\omega}, \dots, z_{n|\omega}) \end{aligned}$$

où $\bar{\chi}_\omega z$ est la restriction de l'état $z(\xi, t)$ sur ω et ∇ l'opérateur donné par

$$\begin{aligned} \nabla : H^1(\Omega) &\longrightarrow (L^2(\Omega))^n \\ z &\longrightarrow \nabla z = \left(\frac{\partial z}{\partial \xi_1}, \dots, \frac{\partial z}{\partial \xi_n} \right) \end{aligned}$$

avec un adjoint noté par ∇^* . Soit $\mathcal{H} : L^2(0, \infty, \mathbb{R}^q) \rightarrow (L^2(\omega))^n$ donné par

$$\mathcal{H} = \bar{\chi}_\omega \nabla K^*$$

- Le système (3.27) avec l'équation de sortie (3.28) est dit exactement (respectivement faiblement) G -observable dans ω si :

$$\text{Im } \mathcal{H} = (L^2(\omega))^n \quad (\text{respectivement } \overline{\text{Im } \mathcal{H}} = (L^2(\omega))^n).$$

- Si un système est exactement (respectivement faiblement) ω -observable, alors il est exactement (respectivement faiblement) G -observable dans ω ([104]).
- Si un système est exactement (respectivement faiblement) G -observable dans ω , alors il est exactement (respectivement faiblement) G -observable dans ω_1 pour tout $\omega_1 \subset \omega$ (voir Zerrik et

al. [104, 107]).

- Si un système est exactement G -observable, alors il est G -détectable. Le problème de cette section est de savoir comment construire le gradient de l'état courant dans ω .

3.8.2 Définitions et caractérisations

Définition 3.21.

Le semi-groupe $(S_A(t))_{t \geq 0}$ est dit exponentiellement régionalement gradient stable (ou G -stable) sur $(L^2(\omega))^n$ s'il existe deux constantes M_ω et $\alpha_\omega > 0$ telles que :

$$\| \bar{\chi}_\omega \nabla S_A(\cdot) \|_{(L^2(\omega))^n} \leq M_\omega e^{-\alpha_\omega t}, \quad t \geq 0 \quad (3.29)$$

Si $(S_A(t))_{t \geq 0}$ est un semi-groupe G -stable sur $L^2(\omega)^n$, donc pour tout $z_0(\cdot) \in H^1(\Omega)$ la solution du système autonome associé à (3.27) satisfait :

$$\| \bar{\chi}_\omega \nabla z(\cdot, t) \|_{(L^2(\omega))^n} = \| \bar{\chi}_\omega \nabla S(\cdot) z_0(\cdot) \|_{(L^2(\omega))^n} \leq M e^{-\alpha t} \| z_0(\cdot) \|_{(L^2(\omega))^n}$$

et donc

$$\lim_{t \rightarrow \infty} \| \bar{\chi}_\omega \nabla z(\cdot, t) \|_{(L^2(\omega))^n} = 0$$

Définition 3.22.

Le système (3.27) est dit G -stable sur ω , si l'opérateur A engendre un semi-groupe $(S_A(t))_{t \geq 0}$ fortement continu qui est G -stable sur $(L^2(\omega))^n$.

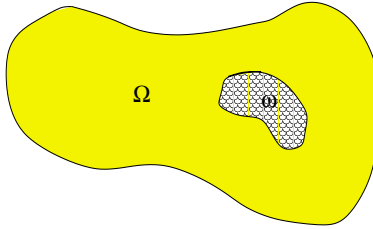


Figure 16: Le domaine considéré Ω et la région ω .

Définition 3.23.

Le système (3.27) avec la fonction de sortie (3.28) est dit exponentiellement régionalement gradient détectable (ou G -détectable) sur ω s'il existe un opérateur

$$H^\omega : \mathbb{R}^q \longrightarrow (L^2(\omega))^n$$

tel que $(A - H^\omega C)$ engendre un semi-groupe $(S_{H^\omega}(t))_{t \geq 0}$ fortement continu qui est G -stable sur $(L^2(\omega))^n$.

La raison principale de présenter le concept de détectabilité exponentielle régionale du gradient est la possibilité de construire un observateur régional du gradient sur ω (ou G -observateur régional) pour le système (3.27)-(3.28).

Proposition 3.24.

Supposons que le système (3.27) avec la fonction de sortie (3.28) est G -détectable sur ω , alors le système dynamique suivant

$$\begin{cases} \frac{\partial x}{\partial t}(\xi, t) = Ax(\xi, t) + Bu(t) - H^\omega(Cx(\xi, t) - y(\xi, t)) & \mathcal{Q} \\ x(\xi, 0) = 0 & \Omega \\ x(\eta, t) = 0 & \Theta \end{cases} \quad (3.30)$$

est un G -observateur régional pour (3.27)-(3.28), si

$$\lim_{t \rightarrow \infty} [z(\xi, t) - x(\xi, t)] = 0, \quad \xi \in \omega.$$

Démonstration.

Considérons

$$e(\xi, t) = z(\xi, t) - x(\xi, t) \quad (3.31)$$

où $x(\xi, t)$ est la solution de (3.30). En dérivant l'équation (3.31) et en insérant les équations (3.27) et (3.30), nous obtenons

$$\begin{aligned} \frac{\partial e}{\partial t}(\xi, t) &= \frac{\partial z}{\partial t}(\xi, t) - \frac{\partial x}{\partial t}(\xi, t) \\ &= (A - H^\omega C)e(\xi, t) \end{aligned}$$

Puisque le système (3.27) est G -détectable, il existe un opérateur H^ω tel que $(A - H^\omega C)$ est un générateur d'un semi-groupe $(S_{H^\omega}(t))_{t \geq 0}$ fortement continu, G -stable sur $(L^2(\omega))^n$. Alors, nous avons

$$\| \bar{\chi}_\omega \nabla e(\cdot, t) \|_{(L^2(\omega))^n} = \| \bar{\chi}_\omega \nabla S_A(\cdot) e_0(\cdot) \|_{(L^2(\omega))^n} \longrightarrow 0 \text{ quand } t \longrightarrow \infty$$

avec

$$e_0(\cdot) = z_0(\cdot) - x_0(\cdot)$$

D'où

$$\lim_{t \rightarrow \infty} [z(\xi, t) - x(\xi, t)] = 0, \quad \xi \in \omega. \blacksquare$$

Ainsi on peut considérer le système dynamique (3.30) comme un G -observateur identité régional pour le système (3.27)-(3.28) sans avoir besoin de la stabilité du système original. Cependant, on peut déduire le résultat suivant :

Corollaire 3.25.

Si le système (3.27) avec la fonction de sortie (3.28) est exactement G -observable dans ω , alors il est G -détectable dans ω .

Par conséquent, il existe $\gamma > 0$ tel que

$$\| \bar{\chi}_\omega \nabla z \|_{(L^2(\omega))^n} \leq \gamma \| CS_A(\cdot) z \|_{L^2(0, \infty, \mathcal{O})}, \quad \forall z \in (L^2(\omega))^n \quad (3.32)$$

Alors, pour des systèmes paraboliques, cette notion est moins restrictive que celle de l'exacte observabilité régionale.

3.8.3 Capteurs stratégiques et détectabilité régionale du gradient

Dans cette section, nous développons les résultats qui lient la détectabilité exponentielle régionale du gradient avec les capteurs. Considérons le système (3.27)-(3.28) qui est observé par q capteurs $(D_i, f_i)_{1 \leq i \leq q}$ avec $D_i \subset \Omega$ et $f_i \in L^2(D_i)$ pour $i = 1, \dots, q$. Pour cela l'équation de sortie (3.28) peut s'écrire sous la forme

$$y(t) = [y_1(t), \dots, y_q(t)]^{tr} = [\langle f_1, z(t) \rangle_{L^2(D_1)}, \dots, \langle f_q, z(t) \rangle_{L^2(D_q)}]^{tr}.$$

- Un capteur (D, f) est dit G -stratégique sur ω si le système lié est faiblement G -observable sur ω .
- Une suite de capteurs $(D_i, f_i)_{1 \leq i \leq q}$ est dite gradient stratégique sur ω s'il existe au moins un capteur (D_1, f_1) qui est faiblement G -observable sur ω .

Par ailleurs, nous supposons que l'opérateur A admet un système complet de fonctions propres dans $H^1(\Omega)$ dénoté par (φ_{m_j}) associées aux valeurs propres (λ_{m_j}) de multiplicité s_{m_j} avec $\sup s_{m_j} = s < \infty$.

Proposition 3.26.

Si la suite de capteurs $(D_i, f_i)_{1 \leq i \leq q}$ est G -stratégique sur ω , alors $q \geq m$ et $\text{rang } G_m = s_m$ $\forall m, m = 1, \dots, \infty$ où

$$G_m = (G_m)^{ij} = \begin{cases} \sum_{k=1}^n \langle \frac{\partial \varphi_j}{\partial \xi_k}(\cdot), f_i(\cdot) \rangle_{L^2(D_i)} & \text{dans le cas zone} \\ \sum_{k=1}^n \frac{\partial \varphi_j}{\partial \xi_k}(b_i) & \text{dans le cas ponctuel} \end{cases}$$

avec $j = 1, \dots, m_n$.

Démonstration. voir [104].

Dans la précédente proposition, nous avons vu que l'observabilité du gradient sur ω est liée à la structure des capteurs. De la même manière, nous allons voir que la détectabilité régionale du

gradient sur ω est aussi liée à la structure des capteurs. Plus précisément, on montre qu'il est possible de choisir l'opérateur C de telle sorte que le système (3.27) soit G -détectable sur ω . Si on suppose que le système (3.27) admet des J modes instables, alors on a le théorème suivant :

Théorème 3.27.

Supposons que des informations sont recueillies sur le système par l'intermédiaire de q capteurs zones $(D_i, f_i)_{1 \leq i \leq q}$. Alors le système (3.27) avec la fonction de sortie (3.28) est G -détectable si les capteurs sont G -stratégiques pour le sous-système instable du (3.28).

Démonstration.

Comme précédemment, on projette le système (3.27) sur ses parties instable et stable. Les capteurs $(D_i, f_i)_{1 \leq i \leq q}$ sont G -stratégiques pour la partie instable du système (3.27)

$$\begin{cases} \frac{\partial z_1}{\partial t}(\xi, t) = A_1 z_1(\xi, t) + P B u(t) & \mathcal{Q} \\ z_1(\xi, 0) = z_{0_1}(\xi) & \Omega \\ z_1(\eta, t) = 0 & \Theta \end{cases} \quad (3.33)$$

alors cela conduit à :

1. $q \geq m$
2. $\text{rang } G_m = s_m, \quad \forall m, m = 1, \dots, J$ avec

$$G_m = (G_m)^{ij} = \sum_{k=1}^n \left\langle \frac{\partial \varphi_j}{\partial \xi_k}(\cdot), f_i(\cdot) \right\rangle_{L^2(D_i)} \quad \text{dans le cas zone}$$

où $j = 1, \dots, s_m$. Puisque, le sous-système (3.33) est faiblement G -observable et donc il est G -détectable sur ω . C'est-à-dire qu'il existe un opérateur H_1^ω tel que $(A_1 - H_1^\omega C)$ engendre un semi-groupe fortement continu, G -stable sur $(L^2(\omega))^n$, i. e. :

$$\| e^{(A_1 - H_1^\omega C)t} \|_{(L^2(\omega))^n} \leq M_1^\omega e^{-\alpha_1^\omega(t)}$$

avec M_1^ω et $\alpha_1^\omega > 0$. Comme la solution du (3.33) est donnée par

$$z_1(\xi, t) = e^{(A_1 - H_1^\omega C)t} z_{0_1}(\xi, t)$$

par conséquent

$$\lim_{t \rightarrow \infty} \| z_1(\cdot, t) \|_{(L^2(\omega))^n} = 0$$

Le sous-système

$$\begin{cases} \frac{\partial z_2}{\partial t}(\xi, t) = A_2 z_2(\xi, t) + (I - P) B u(t) & \mathcal{Q} \\ z_2(\xi, 0) = z_{0_2}(\xi) & \Omega \\ z_2(\eta, t) = 0 & \Theta \end{cases} \quad (3.34)$$

est G -stable. La solution de (3.34) est donnée par

$$z_2(\xi, t) = S_{A_2}(t)z_{0_2}(\xi, t) + \int_0^t S_{A_2}(t - \tau)(I - P)Bu(\tau)d\tau \quad (3.35)$$

Par utilisation de (3.29) on obtient

$$\lim_{t \rightarrow \infty} \|z_2(\cdot, t)\|_{(L^2(\omega))^n} = 0$$

Finalement, nous avons

$$\lim_{t \rightarrow \infty} \|z(\cdot, t)\|_{(L^2(\omega))^n} = 0. \blacksquare$$

Ce résultat peut être étendu dans le cas des mesures ponctuelles avec

$$G_m = (G_m)^{ij} = \sum_{k=1}^n \frac{\partial \varphi_j}{\partial \xi_k}(b_i)$$

3.8.4 Application

Considérons le système bidimensionnel défini sur $\Omega =]0, 1[\times]0, 1[$ sous la forme

$$\begin{cases} \frac{\partial z}{\partial t}(\xi_1, \xi_2, t) = \frac{\partial^2 z}{\partial \xi_1^2}(\xi_1, \xi_2, t) + \frac{\partial^2 z}{\partial \xi_2^2}(\xi_1, \xi_2, t) + z(\xi_1, \xi_2, t) & \mathcal{Q} \\ z(\eta_1, \eta_2, t) = 0 & t > 0 \\ z(\xi_1, \xi_2, 0) = z_0(\xi_1, \xi_2) & \Omega \end{cases} \quad (3.36)$$

avec la fonction de sortie

$$y(t) = \int_D z(\xi_1, \xi_2, t) f(\xi_1, \xi_2) d\xi_1 d\xi_2. \quad (3.37)$$

où $D = [\xi_{0_1} - l_1, \xi_{0_1} + l_1] \times [\xi_{0_2} - l_2, \xi_{0_2} + l_2] \subset \Omega$ est la localisation du capteur zone et $f \in L^2(D)$.

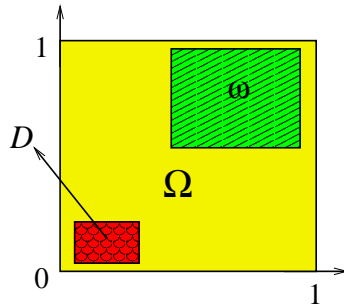


Figure 17: Le domaine Ω , la sous région ω et la localisation D du capteur zone.

Soit $\omega =]\alpha_1, \beta_1[\times]\alpha_2, \beta_2[$ la région considérée, une partie de $]0, 1[\times]0, 1[$ (figure 17).

Dans ce cas, les fonctions propres du système (3.36) pour des conditions aux limites de Dirichlet sont données par

$$\varphi_{nm}(\xi_1, \xi_2) = \left(\frac{4}{(\beta_1 - \alpha_1)(\beta_2 - \alpha_2)} \right)^{1/2} \sin n\pi \left(\frac{\xi_{01} - \alpha_1}{\beta_1 - \alpha_1} \right) \sin m\pi \left(\frac{\xi_{02} - \alpha_2}{\beta_2 - \alpha_2} \right)$$

associées aux valeurs propres

$$\lambda_{nm} = - \left(\frac{n^2}{(\beta_1 - \alpha_1)^2} + \frac{m^2}{(\beta_2 - \alpha_2)^2} \right) \pi^2, \quad n, m \geq 1.$$

et de multiplicité $m_n = 1$. Ainsi, en utilisant le théorème 3.27, alors le système (3.36) avec la fonction de sortie (3.37) est G -détectable sur ω si et seulement si :

$$n(\xi_{01} - \alpha_1)/(\beta_1 - \alpha_1) \text{ et } m(\xi_{02} - \alpha_2)/(\beta_2 - \alpha_2) \notin \mathbf{IN}$$

pour tout $n, m = 1, \dots, J$. Dans la partie suivante, nous allons donner les résultats duaux liés à la notion de celle de la stabilisabilité régionale.

Chapitre 4

4 Reconstruction asymptotique régionale

Dans cette section, nous donnons une approche qui permet de construire un estimateur régional asymptotique de $Tx(\xi, t)$ sur la région $\omega \subset \Omega$, basé sur la détectabilité régionale. Cette approche dérive de l'observateur du type Luenberger tel qu'il a été introduit par Gressang et Lamont [56]. Nous définissons différents types d'observateur régional (cas général, identité et d'ordre-minimal) pour un système parabolique.

4.1 Observateur de type Luenberger régional : cas général

Considérons le système parabolique suivant

$$\begin{cases} \frac{\partial z}{\partial t}(\xi, t) = Az(\xi, t) + Bu(t) & \mathcal{Q} \\ z(\xi, 0) = z_0(\xi) & \Omega \\ z(\eta, t) = 0 & \Theta \end{cases} \quad (4.1)$$

augmenté de la fonction de sortie

$$y(., t) = Cz(., t) \quad (4.2)$$

avec les mêmes hypothèses que dans la sous-section 3.1. Nous allons présenter quelques définitions concernant ce problème.

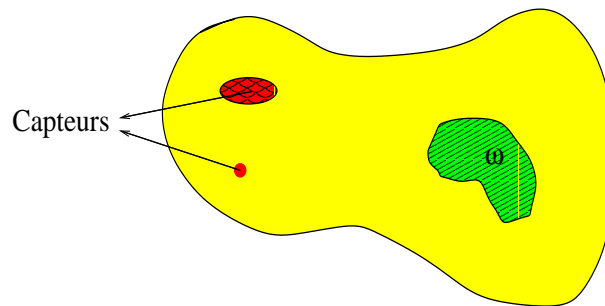


Figure 18: Région ω et localisation des capteurs

Définition 4.1.

Supposons qu'il existe un système dynamique avec l'état $x(\xi, t) \in X$ (un espace de Hilbert)

donné par

$$\begin{cases} \frac{\partial x}{\partial t}(\xi, t) = F_\omega x(\xi, t) + G_\omega u(t) + H_\omega y(\cdot, t) & \mathcal{Q} \\ x(\xi, 0) = x_0(\xi) & \Omega \\ x(\eta, t) = 0 & \Theta \end{cases} \quad (4.3)$$

où F_ω est un générateur du semi-groupe $(S_{F_\omega}(t))_{t \geq 0}$ fortement continu qui est exponentiellement stable sur l'espace X et les opérateurs $G_\omega \in \mathcal{L}(\mathbb{R}^p, X)$ et $H_\omega \in \mathcal{L}(\mathbb{R}^q, X)$. Le système (4.3) définit un estimateur régional pour l'état $\chi_\omega Tz(\xi, t)$ si :

1. $\lim_{t \rightarrow \infty} [\chi_\omega Tz(\xi, t) - x(\xi, t)] = 0$, $\xi \in \omega$.
2. $\chi_\omega T$ est un opérateur de $D(A)$ dans $D(F_\omega)$, où $z(\xi, t)$ et $x(\xi, t)$ sont les solutions de (4.1)-(4.2) et (4.3).

Définition 4.2.

Le système (4.3) spécifie un observateur de type Luenberger régional (ou observateur régional) pour le système (4.1) avec la fonction de sortie (4.2), s'il satisfait les conditions suivantes :

1. Il existe $M_\omega \in \mathcal{L}(\mathbb{R}^q, L^2(\omega))$ et $N_\omega \in \mathcal{L}(L^2(\omega))$ tel que $M_\omega C + N_\omega \chi_\omega T = I_\omega$
2. $\chi_\omega T A - F_\omega \chi_\omega T = G_\omega C$ et $H_\omega = \chi_\omega T B$.
3. Le système (4.3) détermine un estimateur régional pour $\chi_\omega Tz(\xi, t)$.

Remarque 4.3.

Le but de la construction d'un observateur régional est de fournir une approximation sur l'état du système (4.3). Cette approximation peut être donnée par l'équation

$$z(\xi, t) = M_\omega y(\xi, t) + N_\omega x(\xi, t). \quad (4.4)$$

Définition 4.4.

Le système (4.3) est un observateur identité régional pour (4.1) avec la fonction de sortie (4.2) si $\chi_\omega T = I_\omega$ et $X = Z$.

Définition 4.5.

Le système (4.3) est un observateur d'ordre minimal régional pour (4.1) avec la fonction de sortie (4.2) si $Z = \mathcal{O} \oplus X$.

4.1.1 La méthode de reconstruction

Nous considérons à nouveau le système (4.1) avec la fonction de sortie (4.2) spécifiée sous la forme suivante

$$\left\{ \begin{array}{ll} \frac{\partial z}{\partial t}(\xi, t) = Az(\xi, t) + Bu(t) & \mathcal{Q} \\ z(\xi, 0) = z_0(\xi) & \Omega \\ z(\eta, t) = 0 & \Theta \\ y(\xi, t) = Cz(\xi, t) & \mathcal{Q} \end{array} \right. \quad (4.5)$$

Le système est défini sur $\mathcal{Q} = \Omega, t > 0$, avec la même hypothèse que dans la section précédente. Soit $\omega \subset \Omega$ un sous-domaine (région) de Ω , on suppose que pour l'opérateur $T \in \mathcal{L}(L^2(\Omega))$,

$$\hat{T} = \chi_\omega T \text{ (où } \chi_\omega \text{ défini comme (2.8))}$$

il existe un système avec l'état $x(\xi, t)$ tel que

$$x(\xi, t) = \hat{T}z(\xi, t) \quad (4.6)$$

Ainsi, si nous pouvons construire un système qui est un estimateur régional pour $x(\xi, t)$, alors ce sera aussi un estimateur régional pour $\hat{T}z(\xi, t)$, c'est-à-dire un estimateur régional de la restriction de $Tz(\xi, t)$ à la région ω . Les équations (4.2)-(4.6) donnent

$$\begin{bmatrix} y \\ x \end{bmatrix} = \begin{bmatrix} C \\ \hat{T} \end{bmatrix} z. \quad (4.7)$$

Si on suppose qu'il existe deux opérateurs bornés linéaires R et S définis par

$$R : \mathbb{R}^q \longrightarrow L^2(\omega) \text{ et } S : L^2(\omega) \longrightarrow L^2(\omega)$$

tel que

$$RC + S\hat{T} = I$$

alors, en dérivant l'équation (4.6), on obtient

$$\begin{aligned} \frac{\partial x}{\partial t}(\xi, t) &= \hat{T} \frac{\partial z}{\partial t}(\xi, t) \\ &= \hat{T}Az(\xi, t) + \hat{T}Bu(t) \\ &= \hat{T}ASx(\xi, t) + \hat{T}ARy(\xi, t) + \hat{T}Bu(t). \end{aligned}$$

Considérons maintenant le système (qui est destiné à être l'observateur régional)

$$\begin{cases} \frac{\partial \hat{x}}{\partial t}(\xi, t) = F_\omega \hat{x}(\xi, t) + G_\omega u(t) + H_\omega y(\xi, t) & \mathcal{Q} \\ \hat{x}(\xi, 0) = \hat{x}_0(\xi) & \Omega \\ \hat{x}(\eta, t) = 0 & \Theta \end{cases} \quad (4.8)$$

et supposons que :

1. l'opérateur F_ω engendre un semi-groupe $(S_{F_\omega}(t))_{t \geq 0}$ fortement continu qui est stable sur l'espace d'état $X = L^2(\omega)$, on a :

$$\exists M_{F_\omega}, \alpha_{F_\omega} > 0 \quad \text{tel que } \|\chi_\omega S_{F_\omega}(t)\|_{L^2(\omega)} \leq M_{F_\omega} e^{-\alpha_{F_\omega} t} \quad (4.9)$$

2. $G_\omega \in \mathcal{L}(\mathbb{R}^p, L^2(\omega))$ et $H_\omega \in \mathcal{L}(\mathbb{R}^q, L^2(\omega))$.

La solution du système (4.8) est donnée par

$$\hat{x}(\xi, t) = S_{F_\omega}(t) \hat{x}_0(\xi) + \int_0^t S_{F_\omega}(t - \tau) [G_\omega u(\tau) + H_\omega y(\xi, \tau)] d\tau \quad (4.10)$$

Il reste à montrer que, sous certaines hypothèses, l'état du système (4.8) est un estimateur asymptotique régional de $\hat{T}z(\xi, t)$.

Théorème 4.6.

Le système dynamique (4.8) est un observateur de Luenberger régional pour le système (4.5), c'est-à-dire

$$\lim_{t \rightarrow \infty} [\hat{T}z(\xi, t) - \hat{x}(\xi, t)] = 0, \quad \forall \xi \in \omega \quad (4.11)$$

si nous avons les conditions suivantes :

1. il existe $R \in (\mathbb{R}^q, L^2(\omega))$ et $S \in \mathcal{L}(L^2(\omega))$ tels que

$$RC + S\hat{T} = I \quad (4.12)$$

- 2.

$$\begin{cases} \hat{T}A - F_\omega \hat{T} = H_\omega C \\ \text{et } G_\omega = \hat{T}B \end{cases} \quad (4.13)$$

Démonstration.

Pour $x(\xi, t) = \hat{T}z(\xi, t)$ et $\hat{x}(\xi, t)$ la solution de (4.8), posons

$$\phi(\xi, t) = x(\xi, t) - \hat{x}(\xi, t) \quad (4.14)$$

Par dérivation de (4.14), nous avons

$$\begin{aligned}
\frac{\partial \phi}{\partial t}(\xi, t) &= \frac{\partial x}{\partial t}(\xi, t) - \frac{\partial \hat{x}}{\partial t}(\xi, t) \\
&= \hat{T}Az(\xi, t) + \hat{T}Bu(t) - F_\omega \hat{x}(\xi, t) - G_\omega u(t) - H_\omega y(\xi, t) \\
&= F_\omega \phi(\xi, t) - F_\omega x(\xi, t) + \hat{T}Az(\xi, t) - H_\omega y(\xi, t) + \hat{T}Bu(t) - G_\omega u(t) \\
&= F_\omega \phi(\xi, t) + [\hat{T}Az(\xi, t) - F_\omega \hat{T}z(\xi, t) - H_\omega Cz(\xi, t)] + [\hat{T}B - G_\omega]u(t) \\
&= F_\omega \phi(\xi, t) + [\hat{T}A - F_\omega \hat{T} - H_\omega C]z(\xi, t) + [\hat{T}B - G_\omega]u(t) \\
&= F_\omega \phi(\xi, t).
\end{aligned}$$

Par conséquent

$$\phi(\xi, t) = S_{F_\omega}(t) [\hat{T}z_0(\xi) - \hat{x}_0(\xi)].$$

Maintenant, avec (4.9), nous obtenons

$$\|\phi(\cdot, t)\|_{L^2(\omega)} \leq M_F e^{-\alpha_F t} \|\hat{T}z_0(\cdot) - \hat{x}_0(\cdot)\|_{L^2(\omega)}$$

et donc nous avons

$$\lim_{t \rightarrow \infty} \phi(\xi, t) = 0.$$

Considérons maintenant

$$\hat{z}(\xi, t) = Ry(\xi, t) + S\hat{x}(\xi, t)$$

d'où

$$\begin{aligned}
\tilde{z}(\xi, t) &= z(\xi, t) - \hat{z}(\xi, t) \\
&= z(\xi, t) - Ry(\xi, t) - S\hat{x}(\xi, t) \\
&= z(\xi, t) - RCz(\xi, t) - S\hat{T}z(\xi, t) + S[\hat{T}z(\xi, t) - \hat{x}(\xi, t)] \\
&= S[\hat{T}z(\xi, t) - \hat{x}(\xi, t)] = S[x(\xi, t) - \hat{x}(\xi, t)] = S\phi(\xi, t)
\end{aligned} \tag{4.15}$$

Finalement, nous avons

$$\lim_{t \rightarrow \infty} \hat{z}(\xi, t) = z(\xi, t). \blacksquare$$

A partir de ce théorème, on peut déduire les affirmations suivantes :

1. Les conditions (4.12) et (4.13) du théorème 4.6 garantissent que le système dynamique (4.8) est un observateur régional du système (4.5).

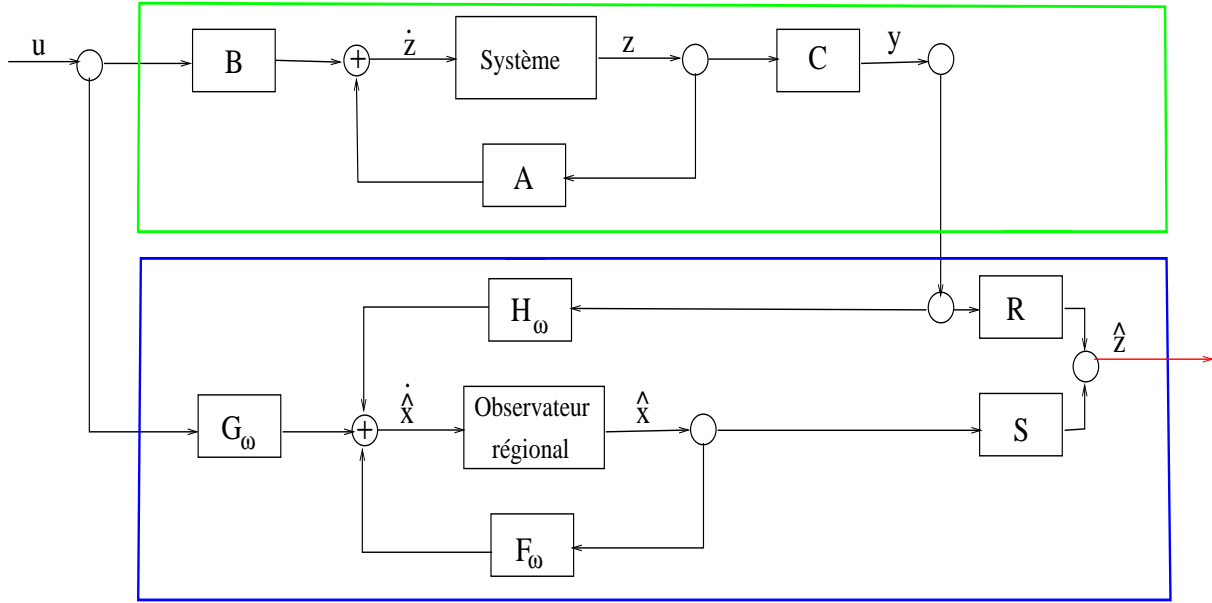


Figure 19: Observateur régional de type Luenberger

2. Un système dynamique qui est observateur de Luenberger, est observateur de Luenberger régional.
3. Si un système dynamique est observateur régional sur ω , alors il est observateur régional sur ω_1 pour toute partie ω_1 de ω . L'exemple suivant montre que la réciproque n'est pas vraie.

Exemple 4.7.

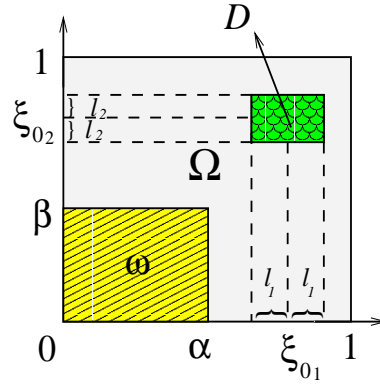
Considérons le système

$$\begin{cases} \frac{\partial z}{\partial t}(\xi_1, \xi_2, t) = \frac{\partial^2 z}{\partial \xi_1^2}(\xi_1, \xi_2, t) + \frac{\partial^2 z}{\partial \xi_2^2}(\xi_1, \xi_2, t) &]0, 1[\times]0, 1[, t > 0 \\ z(\eta_1, \eta_2, t) = 0 & t > 0 \\ z(\xi_1, \xi_2, 0) = z_0(\xi_1, \xi_2) &]0, 1[\times]0, 1[\end{cases} \quad (4.16)$$

augmenté de la fonction de sortie

$$y(t) = \int_D z(\xi_1, \xi_2, t) f(\xi_1, \xi_2) d\xi_1 d\xi_2 = Cz(t) \quad (4.17)$$

avec $\Omega =]0, 1[\times]0, 1[$, $D = [\xi_{01} - l_1, \xi_{01} + l_1] \times [\xi_{02} - l_2, \xi_{02} + l_2] \subset \Omega$ est la localisation du capteur (D, f) (voir figure 20). L'opérateur $C : L^2(\Omega) \rightarrow \mathbb{R}^q$ est linéaire et borné et l'opérateur

Figure 20: Le sous-domaine ω et la localisation D du capteur (D, f)

$A = \frac{\partial^2 z}{\partial \xi_1^2} + \frac{\partial^2 z}{\partial \xi_2^2}$ engendre un semi-groupe $(S_A(t))_{t>0}$ fortement continu sur $L^2(\Omega)$. Les fonctions propres (respectivement les valeurs propres) concernant l'opérateur A données par

$$\varphi_{nm}(\xi_1, \xi_2) = 2 \sin n\pi\xi_1 \sin m\pi\xi_2 \quad (\text{respectivement } \lambda_{nm} = -(n^2 + m^2)\pi^2, \quad n \geq 1, \quad m \geq 1).$$

Le système dynamique donné par

$$\begin{cases} \frac{\partial x}{\partial t}(\xi_1, \xi_2, t) = Fx(\xi_1, \xi_2, t) + Hy(., t) &]0, 1[\times]0, 1[, t > 0 \\ x(\eta_1, \eta_2, t) = 0 & t > 0 \\ x(\xi_1, \xi_2, 0) = 0 &]0, 1[\times]0, 1[\end{cases} \quad (4.18)$$

où F est un générateur du semi-groupe $(S_F(t))_{t \geq 0}$ fortement continu qui est sur l'espace $X = L^2(\Omega)$ et l'opérateur $H \in \mathcal{L}(\mathbb{R}^q, X)$ et il existe $R \in \mathcal{L}(\mathbb{R}^q, Z)$ et $S \in \mathcal{L}(X, Z)$ avec $RC + ST = I$ où $T \in \mathcal{L}(Z, X)$, $x(\xi_1, \xi_2, t) = Tz(\xi_1, \xi_2, t)$. Si $T = I$, $R = 0$ et $S = I$ alors l'équation $TA - FT = HC$ devient $F = A - HC$. Dans ce cas le système (4.18) s'écrit

$$\begin{cases} \frac{\partial x}{\partial t}(\xi_1, \xi_2, t) = \frac{\partial^2 x}{\partial \xi_1^2}(\xi_1, \xi_2, t) + \frac{\partial^2 x}{\partial \xi_2^2}(\xi_1, \xi_2, t) - HC(x(\xi_1, \xi_2, t) - z(t)) &]0, 1[\times]0, 1[, t > 0 \\ x(\eta_1, \eta_2, t) = 0 & t > 0 \\ x(\xi_1, \xi_2, 0) = 0 &]0, 1[\times]0, 1[\end{cases} \quad (4.19)$$

où H est choisi de telle sorte que l'opérateur $(A - HC)$ est un générateur d'un semi-groupe $(S_H(t))_{t>0}$ fortement continu sur $L^2(\Omega)$. Si on suppose que le système (4.16)-(4.17) admet des J modes instables, alors on a le corollaire suivant :

Corollaire 4.8.

Supposons que f_1 est symétrique par rapport au plan $\xi_1 = \xi_{0_1}$ et que f_2 est symétrique par rapport au plan $\xi_2 = \xi_{0_2}$ et que $n\xi_{0_1}$ et $m\xi_{0_2} \in \mathcal{N}$ pour $n, m = 1, \dots, J$, alors le système (4.19) n'est pas observateur pour le système (4.16)-(4.17), i.e. : $\lim_{t \rightarrow \infty} z(\xi_1, \xi_2, t) \neq x(\xi_1, \xi_2, t)$.

Démonstration.

Puisque $n\xi_{0_1}$ et $m\xi_{0_2} \in \mathcal{N}$ pour $n, m = 1, \dots, J$, alors le capteur (D, f) est non stratégique pour sous-système instable

$$\begin{cases} \frac{\partial z_1}{\partial t}(\xi_1, \xi_2, t) = A_1 z_1(\xi_1, \xi_2, t) + PBu(t) &]0, 1[\times]0, 1[, t > 0 \\ z_1(\xi_1, \xi_2, 0) = z_{0_1}(\xi_1, \xi_2) & t > 0 \\ z_1(\eta_1, \eta_2, t) = 0 &]0, 1[\times]0, 1[\end{cases} \quad (4.20)$$

il existe un opérateur H^1 tel que $(A_1 - H^1 C)$ satisfait la relation suivante :

$$\exists M^1, \alpha^1 > 0 \text{ tel que } \| e^{(A_1 - H^1 C)t} \|_{L^2(\Omega)} > M^1 e^{\alpha^1(t)}$$

et alors, nous avons

$$\| z_1(\cdot, t) \|_{L^2(\Omega)} > M^1 e^{\alpha^1(t)} \| Pz_0(\cdot) \|_{L^2(\Omega)} .$$

$\Rightarrow z_1(\xi, t) \rightarrow \infty$ quand $t \rightarrow \infty$. Puisque le semi-groupe engendré par l'opérateur A_2 est stable sur $L^2(\Omega)$, il existe donc $\bar{M}, \bar{\alpha} > 0$ tel que

$$\begin{aligned} \| z_2(\cdot, t) \|_{L^2(\Omega)} &\leq \bar{M} e^{-\bar{\alpha}(t)} \| (I - P)z_0(\cdot) \|_{L^2(\Omega)} \\ &+ \int_0^t \bar{M} e^{-\bar{\alpha}(t-\tau)} \| (I - P)z_0(\cdot) \|_{L^2(\Omega)} \| u(\tau) \| d\tau \end{aligned}$$

et ainsi $z(\xi, t) \rightarrow \infty$ quand $t \rightarrow \infty$. Finalement, le système (4.16)-(4.17) est non détectable ([45]). Si $e(\xi_1, \xi_2, t) = z(\xi_1, \xi_2, t) - x(\xi_1, \xi_2, t)$ où $x(\xi_1, \xi_2, t)$ est la solution du système (4.19). D'après les équations (4.16) et (4.19), nous obtenons

$$\begin{aligned} \frac{\partial e}{\partial t}(\xi_1, \xi_2, t) &= \frac{\partial z}{\partial t}(\xi_1, \xi_2, t) - \frac{\partial x}{\partial t}(\xi_1, \xi_2, t) \\ &= A(e(\xi_1, \xi_2, t)) - HC(e(\xi_1, \xi_2, t)) \\ &= (A - HC)e(\xi_1, \xi_2, t). \end{aligned}$$

Puisque le système (4.16)-(4.17) est non détectable, il existe un opérateur H tel que $(A - HC)$ engendre un semi-groupe $(S_H(t))_{t>0}$ fortement continu, non stable sur $L^2(\Omega)$.

Finalement le système (4.19) n'est pas observateur pour le système (4.16)-(4.17).■

Choisissons une région $\omega =]0, \alpha[\times]0, \beta[\subset]0, 1[\times]0, 1[$ où α et $\beta > 0$. Dans ce cas, les fonctions propres $\psi_{nm} = \chi_\omega \varphi_{nm}$ et les valeurs propres concernant l'opérateur A données par

$$\psi_{nm}(\xi_1, \xi_2) = \frac{2}{\sqrt{\alpha\beta}} \sin n\pi\left(\frac{\xi_1}{\alpha}\right) \sin m\pi\left(\frac{\xi_2}{\beta}\right)$$

et

$$\lambda_{nm} = -\left(\frac{n^2}{\alpha^2} + \frac{m^2}{\beta^2}\right)\pi^2$$

Si $\alpha_1^2/\beta_2^2 \notin \mathcal{Q}$, alors $m_n = 1$ pour tout n , $n = 1, \dots, J$ et un seul capteur peut être suffisant pour construire un ω -observateur. Puisque les opérateur A et C sont connus et l'opérateur $H_\omega : \mathbb{R}^q \longrightarrow L^2(\omega)$ est choisi de telle sorte que $(A - H_\omega C)$ engendre un semi-groupe $(S_{H_\omega}(t))_{t>0}$ fortement continu, stable sur $L^2(\omega)$. Ainsi, nous avons la proposition suivante :

Proposition 4.9.

Supposons que f_1 est symétrique par rapport au plan $\xi_1 = \xi_{0_1}$ et que f_2 est symétrique par rapport au plan $\xi_2 = \xi_{0_2}$ et que si $n\xi_{0_1}/\alpha$ et $m\xi_{0_2}/\beta \notin \mathbb{N}$ pour $n, m = 1, \dots, J$, alors le système

$$\begin{cases} \frac{\partial x}{\partial t}(\xi_1, \xi_2, t) = \frac{\partial^2 x}{\partial \xi_1^2}(\xi_1, \xi_2, t) + \frac{\partial^2 x}{\partial \xi_2^2}(\xi_1, \xi_2, t) - H_\omega(Cx(\xi_1, \xi_2, t) - y(t)) &]0, 1[\times]0, 1[, t > 0 \\ x(\xi_1, \xi_2, 0) = 0 &]0, 1[\times]0, 1[\\ x(\eta_1, \eta_2, t) = 0 & t > 0 \end{cases} \quad (4.21)$$

est un ω -observateur pour le système (4.16)-(4.17) si $\lim_{t \rightarrow \infty} z(\xi_1, \xi_2, t) = x(\xi_1, \xi_2, t)$.

Démonstration.

Soit $e(\xi_1, \xi_2, t) = z(\xi_1, \xi_2, t) - x(\xi_1, \xi_2, t)$ où $x(\xi_1, \xi_2, t)$ est la solution du système (4.19). D'après les équations (4.16) et (4.17), nous obtenons

$$\begin{aligned} \frac{\partial e}{\partial t}(\xi_1, \xi_2, t) &= \frac{\partial z}{\partial t}(\xi_1, \xi_2, t) - \frac{\partial x}{\partial t}(\xi_1, \xi_2, t) \\ &= A(e(\xi_1, \xi_2, t)) - H_\omega C(e(\xi_1, \xi_2, t)) \\ &= (A - H_\omega C)e(\xi_1, \xi_2, t). \end{aligned}$$

avec $e_0(\xi_1, \xi_2) = z_0(\xi_1, \xi_2) - x_0(\xi_1, \xi_2)$ si $n\xi_{0_1}/\alpha$ et $m\xi_{0_2}/\beta \notin \mathbb{N}$ pour $n, m = 1, \dots, J$, alors le système (4.16) avec la fonction de sortie (4.17) est ω -détectable ([9]), il existe un opérateur $H_\omega \in \mathcal{L}(\mathbb{R}^q, L^2(\omega))$, tel que l'opérateur $(A - H_\omega C)$ engendre un semi-groupe $(S_{H_\omega}(t))_{t \geq 0}$ stable sur $L^2(\omega)$ qui satisfait la relation suivante :

$$\exists M_\omega, \alpha_\omega > 0 \text{ tel que } \|\chi_\omega S_{H_\omega}(\cdot)\|_{L^2(\omega)} \leq M_\omega e^{-\alpha_\omega(t)}.$$

et pour tout $e_0(\xi_1, \xi_2) \in L^2(\Omega)$, nous avons

$$\| e(\cdot, t) \|_{L^2(\omega)} \leq \| \chi_\omega S_{H_\omega}(\cdot) \|_{L^2(\omega)} \| e_0(\cdot) \| \leq M_\omega e^{-\alpha_\omega(t)} \| e_0(\cdot) \|$$

Par conséquent

$$\lim_{t \rightarrow \infty} e(\xi_1, \xi_2, t) = \lim_{t \rightarrow \infty} [z(\xi_1, \xi_2, t) - x(\xi_1, \xi_2, t)] = 0, \quad \xi \in \omega.$$

et le système dynamique (4.21) est un ω -observateur pour le système (4.16)-(4.17).■

Dans la reconstruction régionale asymptotique d'état, on peut considérer divers types de mesures.

Cas des mesures zones

Dans ce cas, nous considérons le système (4.5) avec la fonction de sortie (1.4)

$$\begin{cases} \frac{\partial z}{\partial t}(\xi, t) = Az(\xi, t) + Bu(t) & \mathcal{Q} \\ z(\xi, 0) = z_0(\xi) & \Omega \\ z(\eta, t) = 0 & \Theta \\ y(\cdot, t) = \langle z(\cdot, t), f_i(\cdot) \rangle_{L^2(D_i)} & \mathcal{Q} \end{cases} \quad (4.22)$$

où $D_i \subset \Omega$ représente les supports spatiaux des capteurs et $f_i \in L^2(D_i)$ définit les répartitions spatiales des capteurs. Maintenant, on suppose qu'il existe un opérateur \hat{T} tel que

$$x(\xi, t) = \hat{T}z(\xi, t)$$

Donc, l'observateur régional peut être décrit par

$$\begin{cases} \frac{\partial \hat{x}}{\partial t}(\xi, t) = F_\omega \hat{x}(\xi, t) + G_\omega u(t) + H_\omega \langle z(\cdot, t), f_i(\cdot) \rangle_{L^2(D_i)} & \mathcal{Q} \\ \hat{x}(\xi, 0) = \hat{x}_0(\xi) & \Omega \\ \hat{x}(\eta, t) = 0 & \Sigma \end{cases} \quad (4.23)$$

dont la solution est représentée par l'équation

$$\hat{x}(\xi, t) = S_{F_\omega}(t)\hat{x}_0(\xi) + \int_0^t S_{F_\omega}(t-\tau)[G_\omega u(\tau) + H_\omega \langle z(\cdot, \tau), f_i(\cdot) \rangle_{L^2(D_i)}]d\tau$$

Ainsi, nous obtenons la proposition suivante :

Proposition 4.10.

Si les conditions suivantes sont satisfaites :

1. l'opérateur F_ω engendre un semi-groupe $(S_{F_\omega}(t))_{t \geq 0}$ fortement continu qui est stable sur $L^2(\omega)$.

2. il existe $R \in \mathcal{L}(\mathbb{R}^q, L^2(\omega))$ et $S \in \mathcal{L}(L^2(\omega))$ tels que

$$RC + S\hat{T} = I$$

3.

$$\begin{cases} \hat{T}A - F_\omega\hat{T} = H_\omega C \\ \text{et } G_\omega = \hat{T}B \end{cases}$$

alors, le système dynamique (4.23) est un observateur régional pour (4.22).

Remarque 4.11.

Dans le cas des mesures ponctuelles et zones frontières on a des résultats analogues avec la fonction de sortie

$$y(., t) = z(b_i, t) \quad \text{dans le cas ponctuel}$$

et

$$y(., t) = \langle z(., t), f_i(\cdot) \rangle_{L^2(\Gamma_i)} \quad \text{dans le cas zone frontière}$$

4.1.2 Erreur de reconstruction

Pour le système (4.5) et l'observateur régional défini par (4.8), nous avons montré comment reconstruire un estimateur asymptotique régional. Une conséquence intéressante de l'estimation asymptotique régionale est que pour tout $\omega \subset \Omega$, l'erreur de reconstruction sur ω est inférieure à l'erreur de reconstruction sur tout Ω . Soit

$$\mathcal{E}^L(., t) = \| \tilde{z}(., t) \|, \quad t \in]0, \infty[\quad (4.24)$$

où $\tilde{z}(\xi, t)$ est l'erreur de reconstruction à l'instant t donné par

$$\tilde{z}(\xi, t) = z(\xi, t) - \hat{z}(\xi, t)$$

alors, il est clair que les ensembles

$$\Phi_\Omega = \{ \tilde{z}(\xi, t) \in L^2(\mathcal{Q}) \text{ tel que } \lim_{t \rightarrow \infty} \tilde{z}(\xi, t) = 0 \forall \xi \in \Omega \}$$

et

$$\Phi_\omega = \{ \tilde{z}(\xi, t) \in L^2(\mathcal{Q}) \text{ tel que } \lim_{t \rightarrow \infty} \tilde{z}(\xi, t) = 0 \forall \xi \in \omega \}$$

satisfont $\Phi_\Omega \subset \Phi_\omega$ et alors

$$\min_{\Phi_\omega} \mathcal{E}^L(\xi, t) \leq \min_{\Phi_\Omega} \mathcal{E}^L(\xi, t).$$

4.2 Observateur identité régional

Dans ce cas, on considère $\hat{T} = I$ et $Z = X$, et donc l'équation (4.13) devient

$$F_\omega = A - H_\omega C$$

où A et C sont connus. Ainsi, l'opérateur H_ω doit être choisi de telle sorte que l'opérateur F_ω engendre un semi-groupe $(S_{F_\omega}(t))_{t \geq 0}$ fortement continu qui est stable sur $L^2(\omega)$.

4.2.1 La méthode de reconstruction : mesures ponctuelles

Considérons le système (4.1)-(1.5) avec le système dynamique suivant

$$\begin{cases} \frac{\partial \hat{x}}{\partial t}(\xi, t) = A\hat{x}(\xi, t) + Bu(t) + H_\omega(z(b_i, t) - C\hat{x}(\xi, t)) & \mathcal{Q} \\ \hat{x}(\xi, 0) = 0 & \Omega \\ \hat{x}(\eta, t) = 0 & \Theta \end{cases} \quad (4.25)$$

Ainsi, la condition suffisante pour l'existence d'observateur identité régional est formulée dans la proposition suivante :

Proposition 4.12.

Supposons que le système (4.1) avec la fonction de sortie (1.5) soit ω -détectable, alors le système dynamique (4.25) est l'observateur identité régional pour le système (4.1)-(1.5), autrement dit, on a :

$$\lim_{t \rightarrow \infty} [z(\xi, t) - \hat{x}(\xi, t)] = 0, \quad \xi \in \omega.$$

Démonstration.

Notons

$$e(\xi, t) = z(\xi, t) - \hat{x}(\xi, t)$$

où $z(\xi, t)$ est la solution du système (4.1)-(1.5). En dérivant $e(\xi, t)$, on obtient

$$\begin{aligned} \frac{\partial e}{\partial t}(\xi, t) &= \frac{\partial z}{\partial t}(\xi, t) - \frac{\partial \hat{x}}{\partial t}(\xi, t) \\ &= Az(\xi, t) + Bu(t) - A\hat{x}(\xi, t) - Bu(t) - H_\omega(z(b_i, t) - C\hat{x}(\xi, t)) \\ &= (A - H_\omega C)e(\xi, t) \end{aligned}$$

Comme le système (4.1) avec la fonction de sortie (1.5) est ω -détectable, il existe un opérateur $H_\omega \in \mathcal{L}(\mathbb{R}^q, L^2(\omega))$, tel que le semi-groupe $(S_{H_\omega}(t))_{t \geq 0}$ engendré par $(A - H_\omega C)$ est stable sur $L^2(\omega)$, qui satisfait à la relation suivante :

$$\exists M_\omega, \alpha_\omega > 0 \text{ tel que } \|\chi_\omega S_{H_\omega}(\cdot)\|_{L^2(\omega)} \leq M_\omega e^{-\alpha_\omega t}$$

Finalement, nous avons

$$\| e(\cdot, t) \|_{L^2(\omega)} \leq \| \chi_\omega S_{H_\omega}(\cdot) \|_{L^2(\omega)} \| e_0(\cdot) \| \leq M_\omega e^{-\alpha_\omega(t)} \| e_0(\cdot) \|$$

où $e_0(\xi) = z_0(\xi) - \hat{x}_0(\xi)$ et donc

$$e(\xi, t) \longrightarrow 0 \text{ quand } t \longrightarrow \infty, \quad \xi \in \omega.$$

Si nous considérons $\hat{z}(\xi, t) = \hat{x}(\xi, t)$, alors nous avons

$$\begin{aligned} z(\xi, t) - \hat{z}(\xi, t) &= z(\xi, t) - \hat{x}(\xi, t) \\ &= e(\xi, t) \end{aligned} \tag{4.26}$$

Par conséquent

$$\lim_{t \rightarrow \infty} \hat{z}(\xi, t) = z(\xi, t). \blacksquare$$

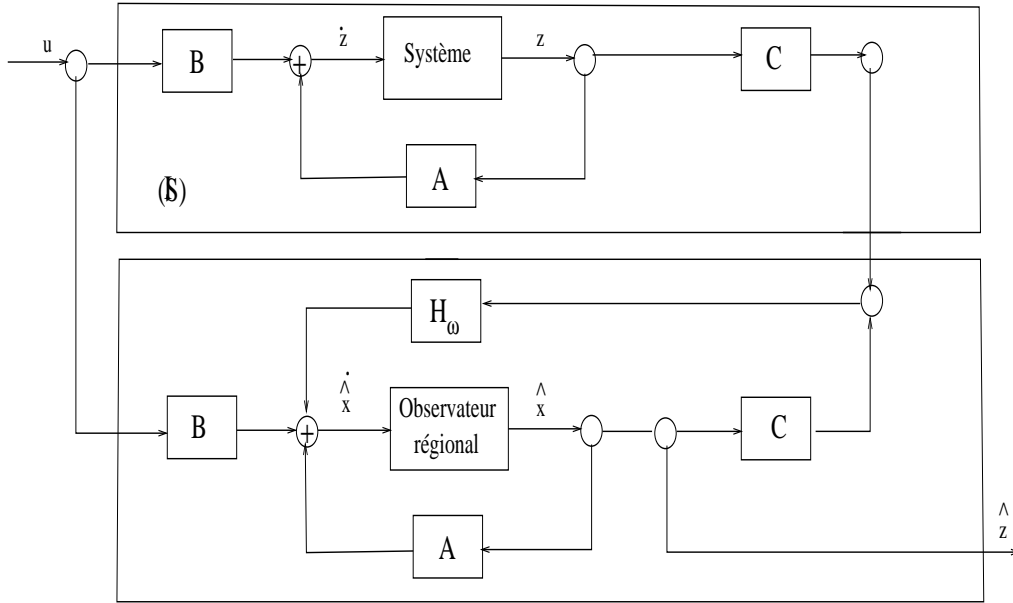


Figure 21: Observateur identité régional

Mesures zones

Dans ce cas, considérons le système (4.22) avec le système dynamique lié

$$\begin{cases} \frac{\partial \hat{x}}{\partial t}(\xi, t) = A\hat{x}(\xi, t) + Bu(t) + H_\omega(\langle z(\cdot, t), f_i(\cdot) \rangle_{L^2(D_i)} - C\hat{x}(\xi, t)) & \mathcal{Q} \\ \hat{x}(\xi, 0) = 0 & \Omega \\ \hat{x}(\eta, t) = 0 & \Theta \end{cases} \tag{4.27}$$

alors on a :

Proposition 4.13.

Supposons que le système (4.22) soit ω -détectable, alors le système dynamique (4.27) est un observateur identité régional pour le système (4.1) augmenté de la fonction de sortie (1.4).

Mesures frontière

Maintenant, considérons le système (4.1)-(1.6) avec le système

$$\begin{cases} \frac{\partial \hat{x}}{\partial t}(\xi, t) = A\hat{x}(\xi, t) + Bu(t) + H_\omega(\langle z(\cdot, t), f_i(\cdot) \rangle_{L^2(\Gamma_i)} - C\hat{x}(\xi, t)) & \mathcal{Q} \\ \hat{x}(\xi, 0) = 0 & \Omega \\ \hat{x}(\eta, t) = 0 & \Theta \end{cases} \quad (4.28)$$

ainsi, on peut déduire le résultat suivant :

Proposition 4.14.

Supposons que le système (4.1) avec la fonction de sortie (1.6) soit ω -détectable, alors le système dynamique (4.28) est l'observateur identité régional pour le système (4.1)-(1.6).

4.2.2 Erreur de reconstruction

Si on considère le système (4.1)-(1.5) avec l'observateur identité régional (4.25), alors comme nous avons vu dans la section précédente, nous posons

$$\mathcal{E}_I^L(\cdot, t) = \|\tilde{z}_I(\cdot, t)\|, \quad t \in]0, \infty[$$

où $\tilde{z}_I(\xi, t)$ est l'erreur de reconstruction de l'état à l'instant t donnée par

$$\tilde{z}_I(\xi, t) = z(\xi, t) - \hat{z}(\xi, t)$$

alors les ensembles

$$\Pi_\Omega = \{\tilde{z}_I(\xi, t) \in L^2(Q) \text{ tel que } \lim_{t \rightarrow \infty} \tilde{z}_I(\xi, t) = 0 \forall \xi \in \Omega\}$$

et

$$\Pi_\omega = \{\tilde{z}_I(\xi, t) \in L^2(Q) \text{ tel que } \lim_{t \rightarrow \infty} \tilde{z}_I(\xi, t) = 0 \forall \xi \in \omega\}$$

vérifient $\Pi_\Omega \subset \Pi_\omega$ et donc

$$\min_{\Pi_\omega} \mathcal{E}_I^L(\xi, t) \leq \min_{\Pi_\Omega} \mathcal{E}_I^L(\xi, t).$$

Ces résultats peuvent être développés dans le cas des mesures zones internes ou frontières.

4.3 Observateur d'ordre minimal régional

Dans ce cas, nous considérons, $Z = Z|_{\Omega \setminus \omega} \oplus Z|_{\omega}$. Ainsi, l'observateur d'ordre minimal régional peut être défini quand la fonction de sortie donne une partie du vecteur d'état dans la sous-région $\Omega \setminus \omega$ et un observateur est défini pour construire la partie inconnue de l'état dans ω .

4.3.1 La méthode de reconstruction : mesures zones

Considérons le système (4.22) et supposons que le vecteur d'état $z(\xi, t)$ est donné par

$$z = \begin{bmatrix} z_1 \\ z_2 \end{bmatrix}$$

et que la fonction de sortie mesure la partie $z_1(\xi, t)$ du vecteur d'état, alors

$$y(., t) = \langle z_1(., t), f_i(\cdot) \rangle_{L^2(D_i)} \quad (4.29)$$

Sous les hypothèses citées précédemment, le système (3.1) peut être décomposé sous la forme suivante :

$$A = \begin{bmatrix} A_{11} & A_{12} \\ A_{21} & A_{22} \end{bmatrix}, \quad B = \begin{bmatrix} B_1 \\ B_2 \end{bmatrix} \quad (4.30)$$

où $z_1 \in Z|_{\Omega \setminus \omega}$, $z_2 \in Z|_{\omega}$, $B_1 \in \mathcal{L}(\mathbb{R}^p, \Omega \setminus \omega)$ et $B_2 \in \mathcal{L}(\mathbb{R}^p, Z|_{\omega})$. En utilisant la décomposition de (4.30), le système (3.1) peut être écrit sous les formes :

$$\begin{cases} \frac{\partial z_1}{\partial t}(\xi, t) = A_{11}z_1(\xi, t) + A_{12}z_2(\xi, t) + B_1u(t) & \mathcal{Q} \\ z_1(\xi, 0) = z_{0_1}(\xi) & \Omega \\ z_1(\eta, t) = 0 & \Theta \end{cases} \quad (4.31)$$

et

$$\begin{cases} \frac{\partial z_2}{\partial t}(\xi, t) = A_{21}z_1(\xi, t) + A_{22}z_2(\xi, t) + B_2u(t) & \mathcal{Q} \\ z_2(\xi, 0) = z_{0_2}(\xi) & \Omega \\ z_2(\eta, t) = 0 & \Theta \end{cases} \quad (4.32)$$

Le problème consiste en la construction d'un observateur de Luenberger régional permettant d'estimer la partie inconnue $z_2(\xi, t)$, c'est-à-dire un observateur identité régional pour le système

(4.32). A partir de (4.31)-(4.32) considérons le système suivant

$$\begin{cases} \frac{\partial a}{\partial t}(\xi, t) = A_{22}a(\xi, t) + [B_2u(t) + A_{21} \langle z_1(\cdot, t), f_i(\cdot) \rangle_{L^2(D_i)}] & \mathcal{Q} \\ a(\xi, 0) = a_0(\xi) & \Omega \\ a(\eta, t) = 0 & \Theta \end{cases} \quad (4.33)$$

avec la fonction de sortie

$$\tilde{y}(\xi, t) = A_{12}a(\xi, t) \quad (4.34)$$

A partir de la proposition 4.13, l'observateur identité régional pour le système (4.33)-(4.34) peut être donné par

$$\begin{cases} \frac{\partial \hat{x}}{\partial t}(\xi, t) = A_{22}\hat{x}(\xi, t) + [B_2u(t) + A_{21} \langle z_1(\cdot, t), f_i(\cdot) \rangle_{L^2(D_i)}] \\ \quad + H_\omega[\tilde{y}(\xi, t) - A_{12}\hat{x}(\xi, t)] & \mathcal{Q} \\ \hat{x}(\xi, 0) = \hat{x}_0(\xi) & \Omega \\ \hat{x}(\eta, t) = 0 & \Theta \end{cases} \quad (4.35)$$

si le système (4.33)-(4.34) est ω -détectable, il existe un opérateur $H_\omega \in \mathcal{L}(Z|_{\Omega \setminus \omega}, Z|_\omega)$ tel que $(A_{22} - H_\omega A_{12})$ engendre un semi-groupe $(S_{H_\omega}(t))_{t \geq 0}$ fortement continu exponentiellement stable sur l'espace $Z|_\omega$:

$$\exists M_{H_\omega}, \alpha_{H_\omega} > 0 \text{ tel que } \| \chi_\omega S_{H_\omega}(t) \|_{L^2(\omega)} \leq M_{H_\omega} e^{-\alpha_{H_\omega} t} \quad (4.36)$$

Par conséquent, nous avons le théorème suivant :

Théorème 4.15.

Si le système (4.33)-(4.34) est ω -détectable, alors

$$\lim_{t \rightarrow \infty} [(w(\xi, t) + H_\omega \langle z_1(\cdot, t), f_i(\cdot) \rangle_{L^2(D_i)}) - z_2(\xi, t)] = 0, \quad \xi \in \omega$$

où $y(t) = \langle z_1(\cdot, t), f_i(\cdot) \rangle_{L^2(D_i)}$ est la fonction de sortie et w est solution de l'équation

$$\begin{cases} \frac{\partial w}{\partial t}(\xi, t) = (A_{22} - H_\omega A_{12})w(\xi, t) + [A_{22}H_\omega - H_\omega A_{12}H_\omega \\ \quad - H_\omega A_{11} + A_{21}] \langle z_1(\cdot, t), f_i(\cdot) \rangle_{L^2(D_i)} + [B_2 - H_\omega B_1]u(t) & \mathcal{Q} \\ w(\xi, 0) = w_0(\xi) & \Omega \\ w(\eta, t) = 0 & \Theta. \end{cases}$$

Démonstration.

Nous connaissons l'observateur identité régional

$$\left\{ \begin{array}{l} \frac{\partial \hat{x}}{\partial t}(\xi, t) = A_{22}\hat{x}(\xi, t) + [B_2u(t) + A_{21} \langle z_1(\cdot, t), f_i(\cdot) \rangle_{L^2(D_i)}] \\ \quad + H_\omega[\tilde{y}(\xi, t) - A_{12}\hat{x}(\xi, t)] \quad \mathcal{Q} \\ \hat{x}(\xi, 0) = \hat{x}_0(\xi) \quad \Omega \\ \hat{x}(\eta, t) = 0 \quad \Theta \end{array} \right.$$

dont la solution est donnée par

$$\begin{aligned} \hat{x}(\xi, t) &= S_{H_\omega}(t)\hat{x}_0(\xi) + \int_0^t S_{H_\omega}(t-\tau)[B_2u(\tau) \\ &\quad + A_{21} \langle z_1(\cdot, t), f_i(\cdot) \rangle_{L^2(D_i)} + H_\omega\tilde{y}(\xi, \tau)]d\tau \end{aligned} \quad (4.37)$$

A partir des équations (4.31) et (4.34), on a

$$\tilde{y}(\xi, t) = A_{12}a(\xi, t) = \frac{\partial z_1}{\partial t}(\xi, t) - A_{11}z_1(\xi, t) - B_1u(t) \quad (4.38)$$

En utilisant (4.37) et (4.38), on obtient

$$\begin{aligned} \hat{x}(\xi, t) &= S_{H_\omega}(t)\hat{x}_0(\xi) + \int_0^t S_{H_\omega}(t-\tau)H_\omega \frac{\partial z_1}{\partial t}(\xi, \tau)d\tau + \int_0^t S_{H_\omega}(t-\tau)[B_2u(\tau) \\ &\quad + A_{21} \langle z_1(\cdot, t), f_i(\cdot) \rangle_{L^2(D_i)} - H_\omega A_{11}z_1(\xi, \tau) - H_\omega B_1u(\tau)]d\tau \end{aligned} \quad (4.39)$$

et on peut trouver

$$\begin{aligned} \int_0^t S_{H_\omega}(t-\tau)H_\omega \frac{\partial z_1}{\partial t}(\xi, \tau)d\tau &= H_\omega z_1(\xi, t) - S_{H_\omega}(t)H_\omega z_{01}(\xi) \\ &\quad + (A_{22} - H_\omega A_{12}) \int_0^t S_{H_\omega}(t-\tau)H_\omega z_1(\xi, \tau)d\tau \end{aligned} \quad (4.40)$$

$(A_{22} - H_\omega A_{12})$ étant un opérateur fermé et en utilisant les propriétés de l'intégrale de Bochner, l'équation (4.40) devient

$$\begin{aligned} \int_0^t S_{H_\omega}(t-\tau)H_\omega \frac{\partial z_1}{\partial t}(\xi, \tau)d\tau &= H_\omega z_1(\xi, t) - S_{H_\omega}(t)H_\omega z_{01}(\xi) \\ &\quad + \int_0^t S_{H_\omega}(t-\tau)(A_{22} - H_\omega A_{12})H_\omega z_1(\xi, \tau)d\tau \end{aligned} \quad (4.41)$$

En portant (4.41) dans (4.37), nous avons

$$\begin{aligned} \hat{x}(\xi, t) &= S_{H_\omega}(t)\hat{x}_0(\xi) - S_{H_\omega}(t)H_\omega z_{01}(\xi) + H_\omega z_1(\xi, t) \\ &\quad + \int_0^t S_{H_\omega}(t-\tau)[A_{22}H_\omega - H_\omega A_{12}H_\omega - H_\omega A_{11} + A_{21}]z_1(\xi, \tau)d\tau \\ &\quad + \int_0^t S_{H_\omega}(t-\tau)[B_2 - H_\omega B_1]u(\tau) \end{aligned} \quad (4.42)$$

Posons

$$w(\xi, t) = \hat{x}(\xi, t) - H_\omega y(\xi, t)$$

avec

$$w(\xi, 0) = w_0(\xi) = \hat{x}_0 - H_\omega z_{01}(\xi)$$

où $y_0(\xi) = z_{01}(\xi)$. Maintenant, on suppose que les opérateurs $(A_{22}H_\omega - H_\omega A_{12}H_\omega - H_\omega A_{11} + A_{21})$ et $(B_2 - H_\omega B_1)$ sont fortement continus, par dérivation de (4.42) nous obtenons

$$\left\{ \begin{array}{ll} \frac{\partial w}{\partial t}(\xi, t) = (A_{22} - H_\omega A_{12})w(\xi, t) + (A_{22}H_\omega - H_\omega A_{12}H_\omega - H_\omega A_{11} \\ \quad + A_{21}) \langle z_1(\cdot, t), f_i(\cdot) \rangle_{L^2(D_i)} + (B_2 - H_\omega B_1)u(t) & \mathcal{Q} \\ w(\xi, 0) = w_0(\xi) & \Omega \\ w(\eta, t) = 0 & \Theta \end{array} \right. \quad (4.43)$$

et donc

$$\begin{aligned} \frac{\partial x}{\partial t}(\xi, t) - \frac{\partial z_2}{\partial t}(\xi, t) &= (w(\xi, t) + H_\omega \langle z_1(\cdot, t), f_i(\cdot) \rangle_{L^2(D_i)}) - z_2(\xi, t) \\ &= (A_{22}\hat{x}(\xi, t) + B_2u(t) + A_{21} \langle z_1(\cdot, t), f_i(\cdot) \rangle_{L^2(D_i)} + H_\omega(\tilde{y}(\xi, t) \\ &\quad - A_{12}\hat{x})(\xi, t) - A_{21}z_1(\xi, t) - A_{22}z_2(\xi, t) - B_2u(t) \\ &= (A_{22} - H_\omega A_{12})(\hat{x}(\xi, t) - z_2(\xi, t)) \end{aligned} \quad (4.44)$$

Avec (4.36), nous avons

$$\begin{aligned} \|\hat{x}(\xi, t) - z_2(\xi, t)\|_{L^2(\omega)} &\leq \|\chi_\omega S_{H_\omega}(t)\|_{L^2(\omega)} \|\hat{x}(\xi, 0) - z_2(\xi, 0)\|_{L^2(\omega)} \\ &\leq M_{H_\omega} e^{-\alpha_{H_\omega}(t)} \|\hat{x}(\xi, 0) - z_2(\xi, 0)\|_{L^2(\omega)} \end{aligned} \quad (4.45)$$

et donc

$$\lim_{t \rightarrow \infty} [\hat{x}(\xi, t) - z_2(\xi, t)] = 0$$

Si on considère $\hat{z}_2(\xi, t) = \hat{x}(\xi, t)$, alors on a

$$\hat{z}_2(\xi, t) - z_2(\xi, t) = \hat{x}(\xi, t) - z_2(\xi, t)$$

D'où

$$\lim_{t \rightarrow \infty} \hat{z}_2(\xi, t) = z_2(\xi, t). \blacksquare$$

Alors, à partir de ce résultat, nous déduisons que :

1. Le vecteur d'état $\hat{x}(\xi, t)$ peut être représenté par

$$\hat{x} = \begin{bmatrix} \hat{x}_1 \\ \hat{x}_2 \end{bmatrix} = \begin{bmatrix} y \\ w + H_\omega y \end{bmatrix}$$

qui estime asymptotiquement le vecteur d'état

$$z = \begin{bmatrix} z_1 \\ z_2 \end{bmatrix}.$$

2. La composante du vecteur $\hat{x}_2(\xi, t)$ est un estimateur asymptotique de $z_2(\xi, t)$.

3. Le système (4.35) est un observateur d'ordre minimal régional pour le système (4.33)-(4.34).

4. Si on considère $Z|_{\Omega \setminus \omega} = L^2(0, \infty; \mathbb{R}^q)$ et $Z|_\omega = X$ où X est l'espace d'état de l'observateur régional, alors à partir du théorème 4.15, l'observateur d'ordre minimal régional peut reconstruire les composantes inconnues de l'état

$$(z_{q+1}, z_{q+2}, z_{q+3}, \dots).$$

Ainsi, la condition (4.13) du théorème 4.6 est satisfaite, si nous définissons les opérateurs suivants comme ci-dessous.

$$S = \begin{bmatrix} 0 & I_{Z|_{\Omega \setminus \omega}} \end{bmatrix}, \quad \hat{T} = \begin{bmatrix} H_\omega \\ I_{Z|_{\Omega \setminus \omega}} \end{bmatrix}$$

et

$$R = \begin{bmatrix} I_{Z|_{\Omega \setminus \omega}} & H_\omega \end{bmatrix}, \quad C = \begin{bmatrix} I_{Z|_{\Omega \setminus \omega}} \\ 0 \end{bmatrix},$$

alors, nous obtenons la relation

$$S\hat{T} + RC = I_{Z|_{\Omega \setminus \omega}}.$$

4.3.2 Erreur de reconstruction

Supposons que le système (4.35) est un observateur régional d'ordre minimal du système (4.33)-(4.34). Notons

$$\mathcal{E}_R^I(\xi, t) = \| \tilde{z}_R(\xi, t) \|, \quad t \in]0, \infty[\quad (4.46)$$

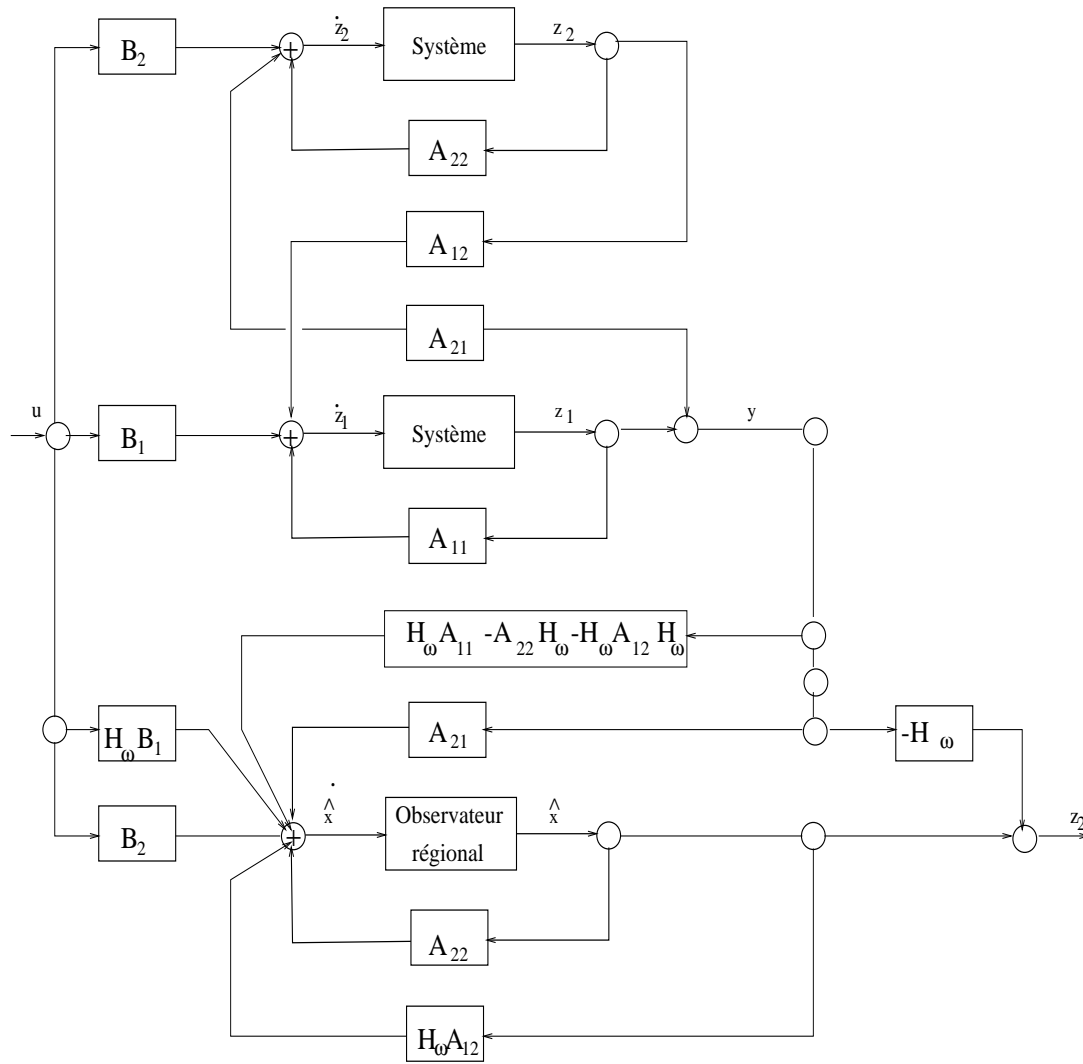


Figure 22: Observateur d'ordre minimal régional

où $\tilde{z}_R(\xi, t)$ est l'erreur de reconstruction donnée par

$$\tilde{z}_R(\xi, t) = z_2(\xi, t) - \hat{z}_2(\xi, t)$$

alors, nous avons

$$\Upsilon_\Omega \subset \Upsilon_\omega \quad \text{et} \quad \min_{\Upsilon_\omega} \mathcal{E}_R^L(\xi, t) \leq \min_{\Upsilon_\Omega} \mathcal{E}_R^L(\xi, t),$$

si nous considérons les ensembles

$$\Upsilon_\Omega = \{\tilde{z}_R(\xi, t) \in L^2(Q) \text{ tel que } \lim_{t \rightarrow \infty} \tilde{z}_R(\xi, t) = 0 \forall \xi \in \Omega\}$$

et

$$\Upsilon_\omega = \{\tilde{z}_R(\xi, t) \in L^2(Q) \text{ tel que } \lim_{t \rightarrow \infty} \tilde{z}_R(\xi, t) = 0 \forall \xi \in \omega\}$$

Remarque 4.16.

Considérons l'erreur d'observabilité régionale donnée dans le lemme 2.8 par

$$\lim_{t \rightarrow \infty} \mathcal{E}^{obs}(., t) \leq \frac{1}{\sqrt{2}} \|\bar{z}_0(.)\|, \quad \xi \in \omega$$

où $\mathcal{E}^{obs}(\xi, t)$ défini par (2.33) et l'erreur d'observabilité asymptotique satisfaisant

$$\lim_{t \rightarrow \infty} \mathcal{E}^L(., t) = 0, \quad \xi \in \omega$$

où $\mathcal{E}^L(., t)$ défini par (4.24), alors cela montre que, pour t assez grand,

$$\mathcal{E}^L(., t) \leq \mathcal{E}^{obs}(., t)$$

C'est à dire l'erreur de l'observateur régional est plus faible que celle de l'observation régionale.

4.4 Capteurs et observateur régionaux

Le problème d'observateur régional peut être étudié par l'opérateur d'observation C , ce qui signifie que nous pouvons caractériser l'observateur régional par le choix des structures des capteurs. Pour cela, supposons que des informations soient recueillies sur le système par l'intermédiaire de q capteurs $(D_i, f_i)_{1 \leq i \leq q}$ (zones, ponctuels, intérieurs ou frontières).

4.4.1 Cas identité régional

Une condition suffisante pour caractériser l'observateur identité régional à travers la structure des capteurs est donnée par le résultat suivant :

Proposition 4.17.

Si les capteurs $(D_i, f_i)_{1 \leq i \leq q}$ sont ω -stratégiques pour le sous-système

$$\begin{cases} \frac{\partial z_1}{\partial t}(\xi, t) = A_1 z_1(\xi, t) + P B u(t) & \mathcal{Q} \\ z_1(\xi, 0) = z_{0_1}(\xi) & \Omega \\ z_1(\eta, t) = 0 & \Theta \end{cases} \quad (4.47)$$

alors, le système dynamique

$$\begin{cases} \frac{\partial \hat{x}}{\partial t}(\xi, t) = A \hat{x}(\xi, t) + B u(t) + H_\omega(y(\xi, t) - C \hat{x}(\xi, t)) & \mathcal{Q} \\ \hat{x}(\xi, 0) = 0 & \Omega \\ \hat{x}(\eta, t) = 0 & \Theta \end{cases} \quad (4.48)$$

est un observateur identité régional pour le système (4.5).

Démonstration.

Puisque les capteurs $(D_i, f_i)_{1 \leq i \leq q}$ sont ω -stratégiques pour le sous-système instable (4.47), alors ce sous-système est faiblement ω -observable. Comme le sous-système (4.47) est de dimension finie, alors il est exactement ω -observable. Donc, il est ω -détectable. Ce résultat se traduit par :

1. $q \geq m$
2. rang $G_n = m_n$, $\forall n$, $n = 1, \dots, J$, dans le cas des mesure de l'état du système (cas de conditions aux limites de type Dirichlet), nous avons :

$$G_n = (G_n)_{ij} = \begin{cases} \langle \varphi_{n_j}(\cdot), f_i(\cdot) \rangle_{L^2(D_i)} & \text{capteurs zones} \\ \varphi_{n_j}(b_i) & \text{capteurs ponctuels} \\ \langle \varphi_{n_j}(\cdot), f_i(\cdot) \rangle_{L^2(\Gamma_i)} & \text{capteurs zones frontières} \end{cases}$$

et dans le cas des mesures du flux (cas de conditions aux limites de type Neumann), nous avons :

$$G_n = (G_n)_{ij} = \begin{cases} \langle \frac{\partial \varphi_{n_j}}{\partial \nu}(\cdot), f_i(\cdot) \rangle_{L^2(D_i)} & \text{capteurs zones} \\ \frac{\partial \varphi_{n_j}}{\partial \nu}(b_i) & \text{capteurs ponctuels} \\ \langle \frac{\partial \varphi_{n_j}}{\partial \nu}(\cdot), f_i(\cdot) \rangle_{L^2(\Gamma_i)} & \text{capteurs zones frontières} \end{cases}$$

où sup $m_n = m < \infty$ et $j = 1, \dots, m_n$. Puisque le sous-système

$$\begin{cases} \frac{\partial z_2}{\partial t}(\xi, t) = A_2 z_2(\xi, t) + (I - P)Bu(t) & \mathcal{Q} \\ z_2(\xi, 0) = z_{0_2}(\xi) & \Omega \\ z_2(\eta, t) = 0 & \Theta \end{cases} \quad (4.49)$$

est ω -stable, par conséquent le système (4.5) est ω -détectable. En utilisant les propositions 4.12, 4.13 et 4.14, on obtient le système (4.48) qui est un observateur identité régional pour le système (4.1) avec la fonction de sortie (4.2).■

4.4.2 Exemple

Dans cet exemple on discute deux cas particuliers :

Le cas Dirichlet.

Considérons le système décrit par l'équation parabolique suivante

$$\begin{cases} \frac{\partial z}{\partial t}(\xi, t) = \frac{\partial^2 z}{\partial \xi^2}(\xi, t) + z(\xi, t) &]0, 1[, t > 0 \\ z(0, t) = z(1, t) = 0 & t > 0 \\ z(\xi, 0) = z_0(\xi) &]0, 1[\end{cases} \quad (4.50)$$

avec $\omega =]0, \beta[$ une sous-région de $\Omega =]0, 1[$. Supposons qu'il existe un seul capteur (D, f) avec

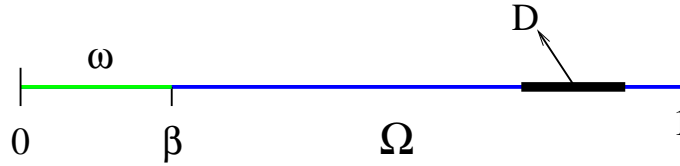


Figure 23: Le domaine Ω , la région ω et la localisation du capteur D .

$D = [\xi_0 - l, \xi_0 + l] \subset]0, 1[$ (voir figure 23). Alors, la fonction de sortie est donnée par

$$y(\xi, t) = \int_D z(\xi, t) f(\xi) d\xi \quad (4.51)$$

Les fonction propres de l'opérateur $(\frac{\partial^2}{\partial \xi^2} + 1)$ sont données par

$$\varphi_n(\xi) = \left(\frac{2}{\beta}\right)^{\frac{1}{2}} \sin n\pi \left(\frac{\xi_0}{\beta}\right)$$

et les valeurs propres données par

$$\lambda_n = 1 - \left(\frac{n\pi}{\beta}\right)^2$$

Supposons que $\beta^2 \notin \mathcal{Q}$, alors dans ce cas, la multiplicité de λ_n est $m_n = 1, \forall n, n = 1, \dots, J$.
Considérons le système dynamique

$$\begin{cases} \frac{\partial \hat{x}}{\partial t}(\xi, t) = \frac{\partial^2 \hat{x}}{\partial \xi^2}(\xi, t) + \hat{x}(\xi, t) + H_\omega(y(\xi, t) - C\hat{x}(\xi, t)) &]0, 1[, t > 0 \\ \hat{x}(0, t) = \hat{x}(1, t) = 0 & t > 0 \\ \hat{x}(\xi, 0) = \hat{x}_0(\xi) &]0, 1[\end{cases} \quad (4.52)$$

et supposons que le capteur (D, f) est ω -stratégique pour le sous-système instable du (4.50), alors nous avons le résultat suivant :

Corollaire 4.18.

Le système (4.52) est un observateur identité régional pour le système (4.50)-(4.51) si

$$\int_D z(\xi, t) f(\xi) d\xi \neq 0.$$

Cas particulier :

1. cas zone : si $f(\xi)$ est une fonction symétrique par rapport à la droite $\xi = \xi_0$, alors le système (4.52) est un observateur identité régional pour (4.50)-(4.51) si et seulement si $n\xi_0/\beta \notin \mathbb{N}$ pour $n, n = 1, \dots, J$.
2. cas ponctuel : si $f(\xi) = \delta(\xi - b)$ avec $D = \{b\} \in]0, 1[$, alors le système (4.52) est un observateur identité régional pour (4.50)-(4.51) si et seulement si $nb/\beta \notin \mathbb{N}$ pour $n, n = 1, \dots, J$.

Le cas Neumann.

Dans ce cas, le système (4.50) peut être écrit sous la forme suivante

$$\begin{cases} \frac{\partial z}{\partial t}(\xi, t) = \frac{\partial^2 z}{\partial \xi^2}(\xi, t) + z(\xi, t) &]0, 1[, t > 0 \\ \frac{\partial z}{\partial \nu}(0, t) = \frac{\partial z}{\partial \nu}(1, t) = 0 & t > 0 \\ z(\xi, 0) = z_0(\xi) &]0, 1[\end{cases} \quad (4.53)$$

augmentée de la fonction de sortie donnée par

$$y(\xi, t) = \int_D \frac{\partial z}{\partial \nu}(\xi, t) f(\xi) d\xi \quad (4.54)$$

Les fonctions propres de l'opérateur $(\frac{\partial^2}{\partial \xi^2} + 1)$ sont données par

$$\varphi_n(\xi) = \left(\frac{2}{\beta}\right)^{\frac{1}{2}} \cos n\pi \left(\frac{\xi_0}{\beta}\right)$$

On suppose que le système dynamique lié est décrit par

$$\begin{cases} \frac{\partial x}{\partial t}(\xi, t) = \frac{\partial^2 x}{\partial \xi^2}(\xi, t) + x(\xi, t) + H_\omega(y(\xi, t) - Cx(\xi, t)) &]0, 1[, t > 0 \\ \frac{\partial x}{\partial \nu}(0, t) = \frac{\partial x}{\partial \nu}(1, t) = 0 & t > 0 \\ x(\xi, 0) = x_0(\xi) &]0, 1[\end{cases} \quad (4.55)$$

et que le capteurs (D, f) est ω -stratégique pour le sous-système instable de (4.53), alors nous avons le résultat suivant :

Corollaire 4.19.

Le système (4.55) est un observateur identité régional pour le système (4.53)-(4.54), si

$$\int_D z(\xi, t) f(\xi) d\xi \neq 0.$$

Cas particulier :

1. cas zone : si $f(\xi)$ est une fonction symétrique par rapport à la droite $\xi = \xi_0$, alors le système (4.55) est un observateur identité régional pour (4.53)-(4.54) si et seulement si $n\xi_0/\beta \notin \mathbb{N}$ pour $n, n = 1, \dots, J$.
2. cas ponctuel : si $f(\xi) = \delta(\xi - b)$ avec $b \in]0, 1[$, alors le système (4.55) est un observateur identité régional pour (4.53)-(4.54) si et seulement si $nb/\beta \notin \mathbb{N}$ pour $n, n = 1, \dots, J$.

4.4.3 Cas d'ordre minimal régional

Une autre condition suffisante pour l'existence d'observateur d'ordre minimal régional peut être obtenue par la proposition suivante :

Proposition 4.20.

Si la suite de q capteurs $(D_i, f_i)_{1 \leq i \leq q}$ est ω -stratégique pour le sous-système instable

$$\begin{cases} \frac{\partial z_1}{\partial t}(\xi, t) = A_{11}z_1(\xi, t) + A_{12}z_2(\xi, t) + B_1u(t) & \mathcal{Q} \\ z_1(\xi, 0) = z_{10}(\xi) & \Omega \\ z_1(\eta, t) = 0 & \Theta \end{cases} \quad (4.56)$$

alors, le système

$$\begin{cases} \frac{\partial \hat{x}}{\partial t}(\xi, t) = A_{22}\hat{x}(\xi, t) + [B_2u(t) + A_{21}y(\xi, t)] + H_\omega[\tilde{y}(\xi, t) - A_{12}\hat{x}(\xi, t)] & \mathcal{Q} \\ \hat{x}(\xi, 0) = \hat{x}_0(\xi) & \Omega \\ \hat{x}(\eta, t) = 0 & \Theta \end{cases} \quad (4.57)$$

est un observateur d'ordre minimal régional pour le système

$$\begin{bmatrix} \frac{\partial z_1}{\partial t} \\ \frac{\partial z_2}{\partial t} \end{bmatrix} = \begin{bmatrix} A_{11} & A_{12} \\ A_{21} & A_{22} \end{bmatrix} \begin{bmatrix} z_1 \\ z_2 \end{bmatrix} + \begin{bmatrix} B_1 \\ B_2 \end{bmatrix} u \quad (4.58)$$

avec la fonction de sortie

$$y(\xi, t) = z_1(\xi, t) \quad (4.59)$$

Démonstration.

Nous avons des informations sur une partie de l'état $z(\xi, t)$ du système (4.58) fournies par q capteurs et par la fonction de sortie (4.59). Si les capteurs $(D_i, f_i)_{1 \leq i \leq q}$ sont ω -stratégiques pour la partie instable (4.56), alors cette partie est ω -détectable. Si la partie qui reste

$$\begin{cases} \frac{\partial z_2}{\partial t}(\xi, t) = A_{21}z_1(\xi, t) + A_{22}z_2(\xi, t) + B_2u(t) & \mathcal{Q} \\ z_2(\xi, 0) = z_{20}(\xi) & \Omega \\ z_2(\eta, t) = 0 & \Theta \end{cases} \quad (4.60)$$

est ω -stable, alors le système (4.58) augmenté de la fonction de sortie (4.59) est ω -détectable. Par conséquent, le résultat découle immédiatement du théorème 4.15. D'où le système dynamique (4.57) est un observateur d'ordre minimal régional pour (4.58)-(4.59).■

4.4.4 Exemple

Considérons le cas où un système d'échange à deux phases est décrit par les équations paraboliques couplées

$$\begin{cases} \frac{\partial z_1}{\partial t}(\xi, t) = \alpha \frac{\partial^2 z_1}{\partial \xi^2}(\xi, t) + \beta(z_1(\xi, t) - z_2(\xi, t)) &]0, 1[, t > 0 \\ \frac{\partial z_2}{\partial t}(\xi, t) = \gamma \frac{\partial^2 z_2}{\partial \xi^2}(\xi, t) + \beta(z_2(\xi, t) - z_1(\xi, t)) &]0, 1[, t > 0 \\ z_1(\xi, 0) = z_{01}(\xi), z_2(\xi, 0) = z_{02}(\xi) &]0, 1[\\ z_1(0, t) = z_1(1, t) = 0 & t > 0 \\ z_2(0, t) = z_2(1, t) = 0 & t > 0 \end{cases} \quad (4.61)$$

et considérons une sous-région $\omega = [\beta_1, \beta_2] \subset]0, 1[$. Supposons qu'il soit possible de mesurer un des états du système, par exemple $z_1(\xi, t)$, en utilisant q capteurs zone $(D_i, f_i)_{1 \leq i \leq q}$. La fonction

de sortie (3.2) est, alors donnée par

$$y_i(\xi, t) = \left[\int_{D_1} z_1(\xi, t) f_1(\xi) d\xi, \dots, \int_{D_q} z_1(\xi, t) f_q(\xi) d\xi \right]^{tr} \quad (4.62)$$

Maintenant, le problème revient à construire asymptotiquement l'état $z_2(\xi, t)$. Considérons

$$\frac{\partial z}{\partial t} = \begin{bmatrix} \frac{\partial z_1}{\partial t} \\ \frac{\partial z_2}{\partial t} \end{bmatrix} = \begin{bmatrix} A_{11} & A_{12} \\ A_{21} & A_{22} \end{bmatrix} \begin{bmatrix} z_1 \\ z_2 \end{bmatrix} \quad (4.63)$$

où

$$A_{11} = \alpha \frac{\partial^2 z_1}{\partial \xi^2} + \beta, \quad A_{22} = \gamma \frac{\partial^2 z_2}{\partial \xi^2} + \beta$$

et

$$A_{12} = A_{21} = -\beta I$$

A partir de la proposition 4.20, nous pouvons construire un observateur d'ordre minimal pour le système (4.61)-(4.62) si les capteurs $(D_i, f_i)_{1 \leq i \leq q}$ sont ω -stratégiques pour le sous-système

$$\begin{cases} \frac{\partial z_1}{\partial t}(\xi, t) = \gamma \frac{\partial^2 z_1}{\partial \xi^2}(\xi, t) + \beta z_1(\xi, t) - \beta z_1(\xi, t) &]0, 1[, t > 0 \\ z_1(0, t) = z_1(1, t) = 0 & t > 0 \\ z_1(\xi, 0) = z_{0_1}(\xi) &]0, 1[\end{cases} \quad (4.64)$$

avec $\gamma = 0.1$ et $\beta = 1$, on peut obtenir le corollaire suivant :

Corollaire 4.21.

Si les capteurs sont choisis de telle sorte que

$$\int_{D_i} z_1(\xi, t) f_i(\xi) d\xi \neq 0, \quad \forall i, \quad 1 \leq i \leq q$$

alors, nous avons

$$\lim_{t \rightarrow \infty} [(w(\xi, t) + H_\omega z_1(\xi, t)) + z_2(\xi, t)] = 0, \quad \xi \in \omega$$

où

$$\begin{cases} \frac{\partial w}{\partial t}(\xi, t) = \gamma \frac{\partial^2 w}{\partial \xi^2}(\xi, t) + \beta(1 + H_\omega)w(\xi, t) \\ \quad + (\gamma - \alpha H_\omega) \frac{\partial z_1}{\partial \xi^2}(\xi, t) + \beta(H_\omega^2 - 1)z_1(\xi, t) &]0, 1[, t > 0 \\ w(\xi, 0) = w_0(\xi) &]0, 1[\\ w(0, t) = w(1, t) = 0 & t > 0. \end{cases} \quad (4.65)$$

Cas particulier :

1. cas zone : si $f_i(\xi)$ est une fonction symétrique par rapport à la droite $\xi_i = \xi_{0_i}$, alors le système

$$\left\{ \begin{array}{ll} \frac{\partial x_2}{\partial t}(\xi, t) = 0.1 \frac{\partial^2 x_2}{\partial \xi^2}(\xi, t) + 0.1 x_2(\xi, t) + H_\omega(z_1(\xi, t) - Cx_2(\xi, t)) &]0, 1[, t > 0 \\ x_2(0, t) = x_2(1, t) = 0 & t > 0 \\ x_2(\xi, 0) = x_{2_0}(\xi) &]0, 1[\end{array} \right. \quad (4.66)$$

est un observateur d'ordre minimal régional pour (4.61)-(4.62) si et seulement si $n(\xi_{0_i} - \beta_1/\beta_2 - \beta_1) \notin \mathbb{N}$ pour $n, n = 1, \dots, J$.

2. cas ponctuel : si $f_i(\xi) = \delta(\xi - b_i)$ avec $D_i = \{b_i\} \in]0, 1[$, alors (4.66) est un observateur d'ordre minimal régional pour (4.61)-(4.62) si et seulement si $n(b_i - \beta_1/\beta_2 - \beta_1) \notin \mathbb{N}$ pour $n, n = 1, \dots, J$.

Dans le cas de Neumann, le système (4.61) décrit par

$$\left\{ \begin{array}{ll} \frac{\partial z_1}{\partial t}(\xi, t) = \alpha \frac{\partial^2 z_1}{\partial \xi^2}(\xi, t) + \beta(z_1(\xi, t) - z_2(\xi, t)) &]0, 1[, t > 0 \\ \frac{\partial z_2}{\partial t}(\xi, t) = \gamma \frac{\partial^2 z_2}{\partial \xi^2}(\xi, t) + \beta(z_2(\xi, t) - z_1(\xi, t)) &]0, 1[, t > 0 \\ z_1(\xi, 0) = z_{0_1}(\xi), z_2(\xi, 0) = z_{0_2}(\xi) &]0, 1[\\ \frac{\partial z_1}{\partial \nu}(0, t) = \frac{\partial z_1}{\partial \nu}(1, t) = 0 & t > 0 \\ \frac{\partial z_2}{\partial \nu}(0, t) = \frac{\partial z_2}{\partial \nu}(1, t) = 0 & t > 0 \end{array} \right. \quad (4.67)$$

est lié avec

$$\left\{ \begin{array}{ll} \frac{\partial x_2}{\partial t}(\xi, t) = 0.1 \frac{\partial^2 x_2}{\partial \xi^2}(\xi, t) + 0.1 x_2(\xi, t) + H_\omega(z_1(\xi, t) - Cx_2(\xi, t)) &]0, 1[, t > 0 \\ \frac{\partial x_2}{\partial \nu}(0, t) = \frac{\partial x_2}{\partial \nu}(1, t) = 0 & t > 0 \\ x_2(\xi, 0) = x_{2_0}(\xi) &]0, 1[\end{array} \right. \quad (4.68)$$

on peut facilement déduire le résultat suivant :

Corollaire 4.22.

1. *Capteurs zones* : si $f_i(\xi)$ est une fonction symétrique par rapport à la droite $\xi_i = \xi_{1_i}$, alors le système (4.68) est un observateur d'ordre minimal régional pour (4.67)-(4.62) si et seulement si $n(\xi_{1_i} - \beta_1/\beta_2 - \beta_1) \notin \mathcal{Q}$ pour $n, n = 1, \dots, J$.
2. *Capteurs ponctuels* : si $f_i(\xi) = \delta(\xi - b_i)$ avec $b_i \in]0, 1[$, alors (4.68) est un observateur régional d'ordre minimal pour (4.67)-(4.62) si et seulement si $n(b_i - \beta_1/\beta_2 - \beta_1) \notin \mathcal{Q}$ pour $n, n = 1, \dots, J$.

4.5 Observateur régional et système bouclé

Le problème qui surgit naturellement est celui du système en boucle fermée régionale utilisant l'observateur régional (voir la figure 24). Dans cette section, nous développerons les résultats de Gressang et Lamont [56] au cas régional en considérant une sous-région donnée ω de Ω .

4.5.1 Contrôle et observateur régional

Considérons maintenant le système (4.5) excité par le contrôle (régional) en contre-réaction

$$u = -D_\omega \hat{z} \quad (4.69)$$

où D_ω est un opérateur linéaire borné : $L^2(\omega) \longrightarrow \mathbb{R}^p$. Le système (4.5)-(4.69) avec l'observateur de Luenberger régional (4.8) s'écrit

$$\left\{ \begin{array}{ll} \frac{\partial z}{\partial t}(\xi, t) = Az(\xi, t) + Bu(t) & \mathcal{Q} \\ z(\xi, 0) = z_0(\xi) & \Omega \\ z(\eta, t) = 0 & \Theta \\ u(t) = -D_\omega \hat{z}(\xi, t) & \mathcal{Q} \\ y(t) = Cz(\xi, t) & \mathcal{Q} \\ \hat{z}(\xi, t) = Ry(\xi, t) + S\hat{x}(\xi, t) & \mathcal{Q} \\ \frac{\partial \hat{x}}{\partial t}(\xi, t) = F_\omega \hat{x}(\xi, t) + G_\omega u(t) + H_\omega y(\xi, t) & \mathcal{Q} \\ \hat{x}(\xi, 0) = \hat{x}_0(\xi) & \Omega \\ \hat{x}(\eta, t) = 0 & \Theta \end{array} \right. \quad (4.70)$$

Considérons une sous-région ω de Ω . Maintenant, les équations précédentes conduisent à

$$\left\{ \begin{array}{ll} \frac{\partial z}{\partial t}(\xi, t) = Az(\xi, t) - BD_\omega \hat{z}(\xi, t) & \mathcal{Q} \\ z(\xi, 0) = z_0(\xi) & \Omega \\ z(\eta, t) = 0 & \Theta \\ \frac{\partial \hat{x}}{\partial t}(\xi, t) = F_\omega \hat{x}(\xi, t) + G_\omega u(\xi, t) + H_\omega C z(\xi, t) & \mathcal{Q} \\ \hat{x}(\xi, 0) = \hat{x}_0(\xi) & \Omega \\ \hat{x}(\eta, t) = 0 & \Theta \end{array} \right. \quad (4.71)$$

En insérant (4.15) dans la première équation de (4.71), on obtient

$$\left\{ \begin{array}{ll} \frac{\partial z}{\partial t}(\xi, t) = (A - BD_\omega)z(\xi, t) - BD_\omega S\phi(\xi, t) & \mathcal{Q} \\ z(\xi, 0) = z_0(\xi) & \Omega \\ z(\eta, t) = 0 & \Theta \end{array} \right. \quad (4.72)$$

où $\phi(\xi, t) = x(\xi, t) - \hat{x}(\xi, t)$. A partir du théorème 4.6, nous avons alors

$$\left\{ \begin{array}{ll} \frac{\partial \phi}{\partial t}(\xi, t) = F_\omega \phi(\xi, t) & \mathcal{Q} \\ \phi(\xi, 0) = \phi_0(\xi) & \Omega \\ \phi(\eta, t) = 0 & \Theta \end{array} \right. \quad (4.73)$$

et donc le système entier peut être écrit comme suit

$$\begin{bmatrix} \frac{\partial z}{\partial t} \\ \frac{\partial \phi}{\partial t} \end{bmatrix} = \begin{bmatrix} A - BD_\omega & BD_\omega S \\ 0 & F_\omega \end{bmatrix} \begin{bmatrix} z \\ \phi \end{bmatrix} \quad (4.74)$$

Cependant, avec la conséquence précédente, nous avons le résultat suivant :

Proposition 4.23.

Le spectre du système entier (4.74) est la réunion du spectre du système en boucle fermée régionale (4.72) et du spectre de l'observateur régional (4.8).

Démonstration.

Compte tenu du résultat précédent et comme A, B, D_ω et S sont supposés être des opérateurs

linéaires bornés, alors la théorie des perturbations implique que l'opérateur

$$\mathcal{A}_\omega = \begin{bmatrix} A - BD_\omega & BD_\omega S \\ 0 & F_\omega \end{bmatrix}$$

engendre un semi-groupe fortement continu. Donc la résolvante $\rho(\mathcal{A}_\omega)$ est non vide et peut être exprimée par

$$\rho(\mathcal{A}_\omega) = \rho(A - BD_\omega) \cap \rho(BD_\omega S)$$

Finalement nous avons

$$\sigma(\mathcal{A}_\omega) = \sigma(A - BD_\omega) \cup \sigma(BD_\omega S)$$

où $\sigma(\mathcal{A}_\omega)$ dénote le spectre de \mathcal{A}_ω . ■

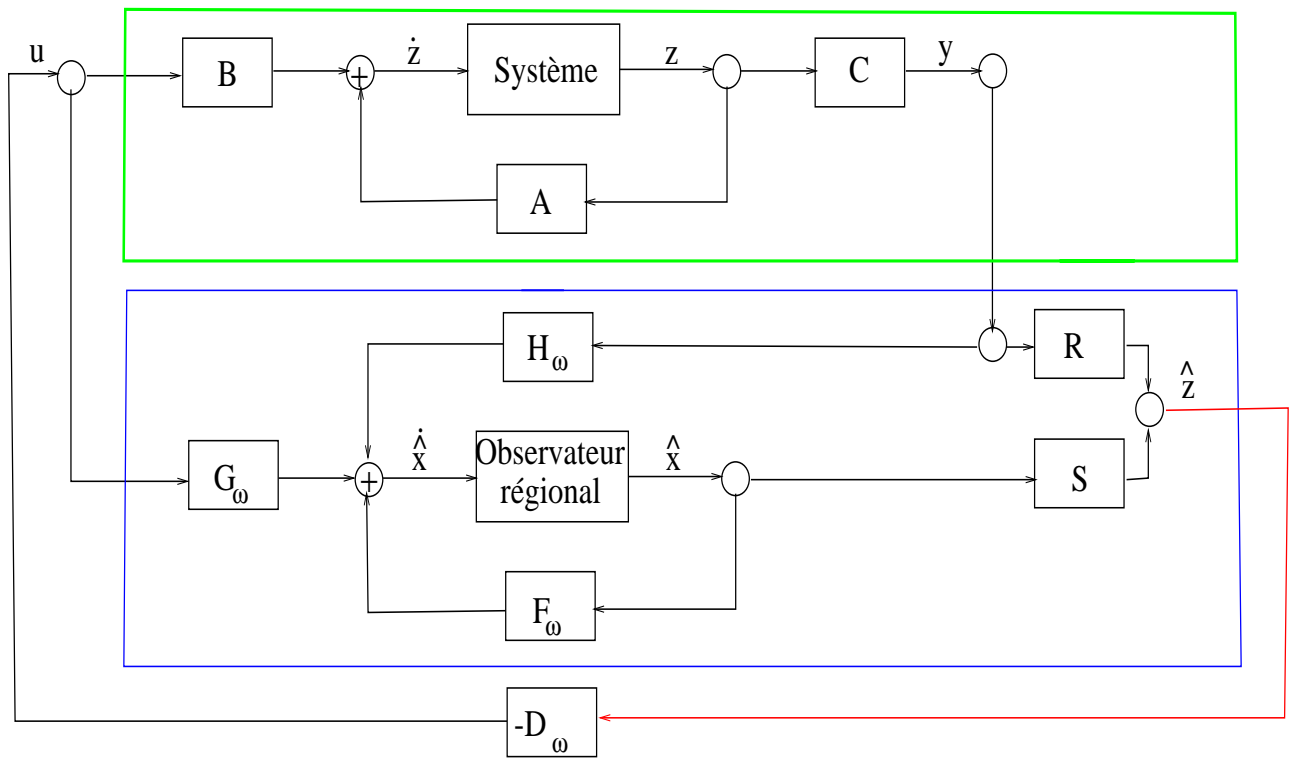


Figure 24: Système en boucle fermée régionale

4.5.2 Contrôle et observateur identité régional

Reprenons le système (4.5) qui est excité par un contrôle (régional) en contre-réaction (4.69) obtenue par utilisation d'un observateur identité régional

$$\left\{ \begin{array}{ll} \frac{\partial z}{\partial t}(\xi, t) = Az(\xi, t) + Bu(t) & \mathcal{Q} \\ z(\xi, 0) = z_0(\xi) & \Omega \\ z(\eta, t) = 0 & \Theta \\ y(t) = Cz(\xi, t) & \mathcal{Q} \\ u(t) = -D_\omega \hat{z}(\xi, t) & \mathcal{Q} \\ \hat{z}(\xi, t) = \hat{x}(\xi, t) & \mathcal{Q} \\ \frac{\partial \hat{x}}{\partial t}(\xi, t) = A\hat{x}(\xi, t) + Bu(t) + H_\omega(y(\xi, t) - C\hat{x}(\xi, t)) & \mathcal{Q} \\ \hat{x}(\xi, 0) = \hat{x}(\xi) & \Omega \\ \hat{x}(\eta, t) = 0 & \Theta \end{array} \right. \quad (4.75)$$

en portant l'équation (4.69) et (3.2) dans le système (4.75), nous obtenons

$$\left\{ \begin{array}{ll} \frac{\partial z}{\partial t}(\xi, t) = Az(\xi, t) - BD_\omega \hat{z}(\xi, t) & \mathcal{Q} \\ z(\xi, 0) = z_0(\xi) & \Omega \\ z(\eta, t) = 0 & \Theta \\ \frac{\partial \hat{x}}{\partial t}(\xi, t) = A_\omega \hat{x}(\xi, t) - BD_\omega \hat{z}(\xi, t) - H_\omega C(\hat{x}(\xi, t) - z(\xi, t)) & \mathcal{Q} \\ \hat{x}(\xi, 0) = \hat{x}_0(\xi) & \Omega \\ \hat{x}(\eta, t) = 0 & \Theta \end{array} \right. \quad (4.76)$$

En introduisant (4.26) et en utilisant les propositions 4.12, 4.13 et 4.13, nous avons

$$\left\{ \begin{array}{ll} \frac{\partial z}{\partial t}(\xi, t) = (A - BD_\omega)z(\xi, t) - BD_\omega e(\xi, t) & \mathcal{Q} \\ z(\xi, 0) = z_0(\xi) & \Omega \\ z(\eta, t) = 0 & \Theta \\ \dot{e}(\xi, t) = (A - H_\omega C)e(\xi, t) & \mathcal{Q} \\ e(\xi, 0) = e_0(\xi) & \Omega \\ e(\eta, t) = 0 & \Theta \end{array} \right. \quad (4.77)$$

où $e(\xi, t) = z(\xi, t) - \hat{x}(\xi, t)$. Le système complet (4.77) peut être écrit sous la forme matricielle

$$\begin{bmatrix} \frac{\partial z}{\partial t} \\ \frac{\partial e}{\partial t} \end{bmatrix} = \begin{bmatrix} A - BD_\omega & BD_\omega S \\ 0 & A - H_\omega C \end{bmatrix} \begin{bmatrix} z \\ e \end{bmatrix} \quad (4.78)$$

ce résultat permet d'avoir la proposition suivante :

Proposition 4.24.

Le spectre du système complet (4.78) est la réunion du spectre de l'opérateur $(A - BD_\omega)$ et du spectre de l'opérateur $(A - H_\omega C)$.

4.5.3 Contrôle et observateur d'ordre minimal régional

Dans cette section, nous étudierons les propriétés du système contrôlé en boucle fermée avec l'observateur d'ordre minimal régional. Ici, la forme réduite du système (4.5) est donnée par

$$\left\{ \begin{array}{ll} \frac{\partial z_1}{\partial t}(\xi, t) = A_{11}z_1(\xi, t) + A_{21}z_2(\xi, t) + B_1u(t) & \mathcal{Q} \\ z_1(\xi, 0) = z_{0_1}(\xi) & \Omega \\ z_1(\eta, t) = 0 & \Theta \\ y(t) = z_1(\xi, t) & \mathcal{Q} \\ \frac{\partial z_2}{\partial t}(\xi, t) = A_{12}z_1(\xi, t) + A_{22}z_2(\xi, t) + B_2u(t) & \mathcal{Q} \\ z_2(\xi, 0) = z_{0_2}(\xi) & \Omega \\ z_2(\eta, t) = 0 & \Theta \end{array} \right. \quad (4.79)$$

En utilisant les propositions 4.12, 4.13 et 4.13, le système

$$\left\{ \begin{array}{ll} \frac{\partial \hat{x}}{\partial t}(\xi, t) = A_{22}\hat{x}(\xi, t) + [A_{21}y(\xi, t) + B_2u(t)] + H_\omega[\tilde{y}(\xi, t) - A_{12}\hat{x}(\xi, t)] & \mathcal{Q} \\ \hat{x}(\xi, 0) = \hat{x}_0(\xi) & \Omega \\ \hat{x}(\eta, t) = 0 & \Theta \end{array} \right. \quad (4.80)$$

est un observateur identité régional pour le système suivant

$$\left\{ \begin{array}{ll} \frac{\partial a}{\partial t}(\xi, t) = A_{22}a(\xi, t) + [A_{21}y(\xi, t) + B_2u(t)] & \mathcal{Q} \\ a(\xi, 0) = a_0(\xi) & \Omega \\ a(\eta, t) = 0 & \Theta \\ \tilde{y}(\xi, t) = A_{12}a(\xi, t) & \mathcal{Q} \end{array} \right. \quad (4.81)$$

Le contrôle régional en contre-réaction est donnée par

$$u = -D_\omega \hat{z} \quad (4.82)$$

où $Bu(t) = A_{21}y(\xi, t) + B_2u(t)$. Le système complet peut être exprimé par

$$\left\{ \begin{array}{ll} \frac{\partial a}{\partial t}(\xi, t) = A_{22}a(\xi, t) + [A_{21}y(\xi, t) + B_2u(t)] & \mathcal{Q} \\ a(\xi, 0) = a_0(\xi) & \Omega \\ a(\eta, t) = 0 & \Theta \\ \frac{\partial \hat{x}}{\partial t}(\xi, t) = A_{22}\hat{x}(\xi, t) + [A_{21}y(\xi, t) + B_2u(t)] + H_\omega[\tilde{y}(\xi, t) - A_{12}\hat{x}(\xi, t)] & \mathcal{Q} \\ \hat{x}(\xi, 0) = \hat{x}_0(\xi) & \Omega \\ \hat{x}(\eta, t) = 0 & \Theta \\ \tilde{y}(\xi, t) = A_{12}a(\xi, t) & \mathcal{Q} \\ \bar{u}(t) = -D_\omega\hat{z}(\xi, t) & \mathcal{Q} \end{array} \right. \quad (4.83)$$

Le système (4.83) donne

$$\left\{ \begin{array}{ll} \frac{\partial a}{\partial t}(\xi, t) = A_{22}a(\xi, t) - BD_\omega\hat{z}(\xi, t) & \mathcal{Q} \\ a(\xi, 0) = a_0(\xi) & \Omega \\ a(\eta, t) = 0 & \Theta \\ \frac{\partial \hat{x}}{\partial t}(\xi, t) = A_{22}\hat{x}(\xi, t) - BD_\omega\hat{z}(\xi, t) + H_\omega[A_{12}a(\xi, t) - A_{12}\hat{x}(\xi, t)] & \mathcal{Q} \\ \hat{x}(\xi, 0) = \hat{x}_0(\xi) & \Omega \\ \hat{x}(\eta, t) = 0 & \Theta \end{array} \right. \quad (4.84)$$

Le système (4.84) peut alors être décrit sous la forme matricielle

$$\begin{bmatrix} \dot{z}_2 \\ \dot{\varepsilon} \end{bmatrix} = \begin{bmatrix} (A_{22} - BD_\omega) & BD_\omega \\ 0 & (A_{22} - H_\omega A_{12}) \end{bmatrix} \begin{bmatrix} z_2 \\ \varepsilon \end{bmatrix} \quad (4.85)$$

où $\varepsilon(\xi, t) = \hat{x}(\xi, t) - z_2(\xi, t)$. Ainsi, nous avons le résultat suivant :

Proposition 4.25.

Le spectre du système complet (4.85) est la réunion du spectre de l'opérateur $(A_{22} - BD_\omega)$ et du spectre l'opérateur $(A_{22} - H_\omega A_{12})$.

Chapitre 5

5 Observateur de Luenberger régional : cas frontière

Dans ce chapitre, nous considérons le problème de l'observabilité asymptotique régionale dans lequel la région considérée est située sur la frontière du domaine Ω . Nous établissons différentes approches pour la reconstruction asymptotique de l'état sur une région Γ de $\partial\Omega$.

5.1 Formulation du problème

Considérons un système distribué défini avec les données suivantes :

- Un ouvert Ω de \mathbb{R}^n , régulier borné de frontière $\partial\Omega$.
- Une partie non vide $\Gamma \subset \partial\Omega$, de mesure positive.
- Posons $\mathcal{Q} = \Omega \times]0, \infty[$, $\Theta = \partial\Omega \times]0, \infty[$.
- Les espaces $Z = H^1(\Omega)$, $U = L^2(0, \infty, \mathbb{R}^p)$, $\mathcal{O} = L^2(0, \infty, \mathbb{R}^q)$ considérés dans ce chapitre sont des espaces de Hilbert séparables et désignent respectivement les espaces d'état, de contrôle et d'observation.
- A est un opérateur différentiel du second ordre, linéaire, auto-adjoint à résolvante compacte qui engendre un semi-groupe fortement continu $(S_A(t))_{t \geq 0}$ sur $Z = H^1(\Omega)$. Le système considéré est décrit par l'équation parabolique suivante

$$\begin{cases} \frac{\partial z}{\partial t}(\xi, t) = Az(\xi, t) + Bu(t) & \mathcal{Q} \\ z(\xi, 0) = z_0(\xi) & \bar{\Omega} \\ \frac{\partial z}{\partial \nu}(\eta, t) = 0 & \Theta \end{cases} \quad (5.1)$$

Les mesures peuvent être obtenues par l'utilisation de capteurs zones, ponctuels ou lignes qui peuvent être placés à l'intérieur de Ω (ou sur la frontière $\partial\Omega$) (voir [45, 50]). La fonction de sortie est

$$y(., t) = Cz(., t) \quad (5.2)$$

où les opérateurs $B \in \mathcal{L}(\mathbb{R}^p, H^1(\Omega))$ et $C \in \mathcal{L}(H^1(\bar{\Omega}), \mathbb{R}^q)$ dépendent de la caractérisation des actionneurs et des capteurs. Sous les hypothèses précédentes, le système (5.1) a une solution unique donnée par

$$z(\xi, t) = S_A(t)z_0(\xi) + \int_0^t S_A(t - \tau)Bu(\tau)d\tau. \quad (5.3)$$

Le problème consiste à construire un estimateur régional de $Tz(\xi)$ sur Γ . Considérons les points suivants :

- L'opérateur K linéaire, défini par

$$\begin{aligned} K : H^1(\Omega) &\rightarrow L^2(0, \infty, \mathbb{R}^q) \\ z &\rightarrow CS_A(\cdot)z \end{aligned}$$

et dans le cas de capteur zone interne il est borné, son adjoint noté par

$$\begin{aligned} K^* : L^2(0, \infty, \mathbb{R}^q) &\longrightarrow H^1(\Omega) \\ y^* &\longrightarrow \int_0^t S_A^*(\tau)C^*y^*(\cdot, \tau)d\tau. \end{aligned}$$

- L'opérateur trace d'ordre zéro

$$\gamma_0 : H^1(\Omega) \rightarrow H^{\frac{1}{2}}(\partial\Omega)$$

qui est linéaire, surjectif et continu. Son adjoint est désigné par γ_0^* .

- Pour une région Γ de $\partial\Omega$, soit χ_Γ l'opérateur défini par

$$\begin{aligned} \chi_\Gamma : H^{\frac{1}{2}}(\partial\Omega) &\longrightarrow H^{\frac{1}{2}}(\Gamma) \\ z &\longrightarrow \chi_\Gamma z = z|_\Gamma \end{aligned}$$

où $z|_\Gamma$ est la restriction de z à Γ . L'adjoint de χ_Γ est noté par χ_Γ^* .

5.2 Détectabilité régionale frontière

La raison principale de présenter la détectabilité exponentielle régionale frontière sur une région donnée Γ est la possibilité d'observer asymptotiquement (exponentiellement) l'état courant du système original. Par la suite, nous introduisons les définitions et caractérisations concernant la notion de détectabilité régionale sur Γ .

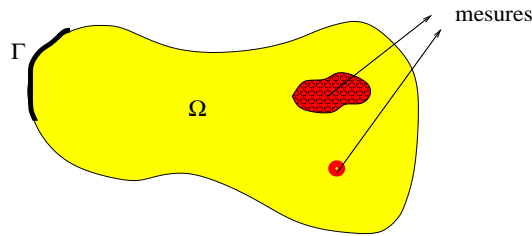


Figure 25: Détection de l'état régional frontière sur Γ

Définition 5.26.

Le semi-groupe $(S_A(t))_{t \geq 0}$ est dit exponentiellement stable sur l'espace $H^{\frac{1}{2}}(\partial\Omega)$ (ou stable sur

$H^{\frac{1}{2}}(\partial\Omega)$) si pour tout état initial $z_0 \in H^1(\Omega)$ la solution $z(\xi, t)$ du système autonome correspondant de (5.1) converge exponentiellement vers zéro quand t tend vers ∞ . Il est facile de voir que le système (5.1) est exponentiellement stable sur $\partial\Omega$ si et seulement s'il existe deux constantes positives $M_{\partial\Omega}$ et $\alpha_{\partial\Omega}$ telles que :

$$\| \gamma_0 S_A(t) \|_{H^{\frac{1}{2}}(\partial\Omega)} \leq M_{\partial\Omega} e^{-\alpha_{\partial\Omega} t}, \quad t \geq 0$$

Si $(S_A(t))_{t \geq 0}$ est un semi-groupe stable sur $H^{\frac{1}{2}}(\Omega)$, alors $\forall z_0 \in H^1(\Omega)$ la solution du système autonome associé à (5.1) satisfait

$$\| \gamma_0 z(t) \|_{H^{\frac{1}{2}}(\partial\Omega)} = \| \gamma_0 S(\cdot) z_0 \|_{H^{\frac{1}{2}}(\partial\Omega)} \leq M_{\partial\Omega} e^{-\alpha_{\partial\Omega} t} \| z_0 \|_{H^{\frac{1}{2}}(\partial\Omega)}$$

et donc

$$\lim_{t \rightarrow \infty} \| \gamma_0 z(t) \|_{H^{\frac{1}{2}}(\partial\Omega)} = 0$$

Définition 5.27.

Le système (5.1) avec la fonction de sortie (5.2) est dit détectable sur $\partial\Omega$ s'il existe un opérateur

$$H_{\partial\Omega} : \mathbb{R}^q \longrightarrow H^{\frac{1}{2}}(\partial\Omega)$$

tel que $(A - H_{\partial\Omega}C)$ engendre un semi-groupe $(S_{H_{\partial\Omega}}(t))_{t \geq 0}$ stable sur $H^{\frac{1}{2}}(\partial\Omega)$.

Les définitions précédentes peuvent être étendues au cas régional de la manière suivante :

Définition 5.28.

Le semi-groupe $(S_A(t))_{t \geq 0}$ est dit exponentiellement régionalement stable sur $H^{\frac{1}{2}}(\Gamma)$ (ou stable sur $H^{\frac{1}{2}}(\Gamma)$) si pour tout état initial $z_0 \in H^1(\Omega)$ la solution $z(\xi, t)$ du système autonome correspondant de (5.1) converge exponentiellement vers zéro quand t tend vers ∞ .

Définition 5.29.

Le système (5.1) est dit régionalement stable sur Γ (ou Γ -stable), si le semi-groupe engendré par A est stable sur $H^{\frac{1}{2}}(\Gamma)$.

Remarque 5.30.

Un système est Γ -stable si et seulement s'il existe M_Γ et $\alpha_\Gamma > 0$ telles que :

$$\| \chi_\Gamma \gamma_0 S_A(\cdot) \|_{H^{\frac{1}{2}}(\Gamma)} \leq M_\Gamma e^{-\alpha_\Gamma t}, \quad t \geq 0 \tag{5.4}$$

Si $(S_A(t))_{t \geq 0}$ est un semi-groupe stable sur $H^{\frac{1}{2}}(\Gamma)$, alors $\forall z_0 \in H^1(\Omega)$ la solution du système autonome associé à (5.1) vérifie

$$\| \chi_\Gamma \gamma_0 z(t) \|_{H^{\frac{1}{2}}(\Gamma)} = \| \chi_\Gamma \gamma_0 S_A(\cdot) z_0 \|_{H^{\frac{1}{2}}(\Gamma)} \leq M_\Gamma e^{-\alpha_\Gamma t} \| z_0 \|_{H^{\frac{1}{2}}(\Gamma)}$$

et donc nous avons

$$\lim_{t \rightarrow \infty} \|\chi_\Gamma \gamma_0 z(t)\|_{H^{\frac{1}{2}}(\Gamma)} = 0$$

Définition 5.31.

Le système (5.1) avec la fonction de sortie (5.2) est dit régionalement détectable sur Γ (ou Γ -détectable) s'il existe un opérateur

$$H_\Gamma : \mathbb{R}^q \longrightarrow H^{\frac{1}{2}}(\Gamma)$$

tel que $(A - H_\Gamma C)$ engendre un semi-groupe $(S_{H_\Gamma}(t))_{t \geq 0}$ stable sur $H^{\frac{1}{2}}(\Gamma)$.

Proposition 5.32.

Supposons que le système (5.1) avec la fonction de sortie (5.2) est Γ -détectable, alors le système dynamique décrit par l'équation parabolique suivante

$$\begin{cases} \frac{\partial x}{\partial t}(\xi, t) = Ax(\xi, t) + Bu(t) - H_\Gamma(Cx(\xi, t) - y(., t)) & \mathcal{Q} \\ x(\xi, 0) = 0 & \Omega \\ x(\eta, t) = 0 & \Theta \end{cases} \quad (5.5)$$

est observateur régional frontière sur Γ (ou Γ -observateur) pour (5.1)-(5.2) si

$$\lim_{t \rightarrow \infty} [z(\xi, t) - x(\xi, t)] = 0, \quad \xi \in \Gamma.$$

Démonstration.

Considérons $e(\xi, t) = z(\xi, t) - x(\xi, t)$ où $x(\xi, t)$ est la solution du système (5.5), nous avons

$$\begin{aligned} \frac{\partial e}{\partial t}(\xi, t) &= \frac{\partial z}{\partial t}(\xi, t) - \frac{\partial x}{\partial t}(\xi, t) \\ &= Az(\xi, t) - Ax(\xi, t) + H_\Gamma C(x(\xi, t) - y(., t)) \\ &= (A - H_\Gamma C)e(\xi, t) \end{aligned}$$

avec

$$e(\xi, 0) = z(\xi, 0) - x(\xi, 0)$$

Si l'opérateur H_Γ est tel que le semi-groupe $(S_{H_\Gamma}(t))_{t \geq 0}$ engendré par $(A - H_\Gamma C)$ soit stable sur $H^{\frac{1}{2}}(\Gamma)$, alors :

$$\exists M_\Gamma, \alpha_\Gamma > 0 \text{ tel que } \|\chi_\Gamma \gamma_0 S_{H_\Gamma}(\cdot)\|_{H^{\frac{1}{2}}(\Gamma)} \leq M_\Gamma e^{-\alpha_\Gamma t}.$$

et donc

$$\|e(., t)\|_{H^{\frac{1}{2}}(\Gamma)} \leq \|\chi_\Gamma \gamma_0 S_{H_\Gamma}(\cdot)\|_{H^{\frac{1}{2}}(\Gamma)} \|e(., 0)\| \leq M_\Gamma e^{-\alpha_\Gamma t} \|e(., 0)\|$$

Finalement, le système dynamique (5.5) est un Γ -observateur pour le système (5.1)-(5.2). ■

Remarque 5.33.

1. Un système exponentiellement Γ -détectable est asymptotiquement Γ -détectable.
2. Un système Γ -détectable est Γ_1 -détectable pour tout $\Gamma_1 \subset \Gamma$.

A partir de ces résultats, on peut déduire qu'il existe $\gamma_\Gamma > 0$ tel que

$$\| \chi_\Gamma \gamma_0 z \|_{H^{\frac{1}{2}}(\Gamma)} \leq \gamma_\Gamma \| CSA(\cdot)z \|_{L^2(0,\infty,\mathcal{O})}, \quad \forall z \in H^{\frac{1}{2}}(\Gamma)$$

5.3 Capteurs et détectabilité régionale frontière

Dans cette partie, nous caractérisons la détectabilité régionale frontière en employant la structure des capteurs et nous donnons une condition suffisante pour la notion de la détectabilité exponentielle régionale sur Γ .

5.3.1 Préliminaires

Ici, nous présentons une méthode qui permet la détection de l'état courant $x(\xi, t)$ sur Γ , basé sur la détectabilité régionale interne. En utilisant la remarque 2.9, nous avons la proposition suivante :

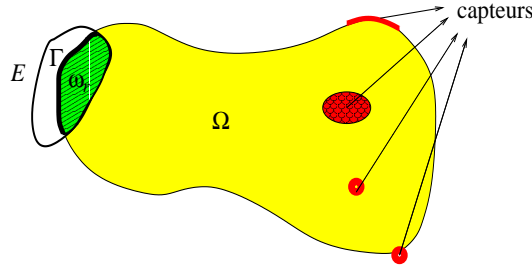


Figure 26: Sous-domaine ω_r , région Γ et capteurs

Proposition 5.34.

Si le système (5.1) avec la fonction de sortie (5.2) est exponentiellement régionalement détectable sur $\bar{\omega}_r$, alors il est Γ -détectable.

Démonstration.

Soit $z(\xi, t) \in H^{\frac{1}{2}}(\Gamma)$ et $\bar{z}(\xi, t)$ son relèvement dans $H^{\frac{1}{2}}(\partial\Omega)$. En utilisant l'équation (2.37) et le théorème de trace, il existe $\mathcal{R}\bar{z}(\xi, t) \in H^1(\Omega)$ ([23]) à support borné tel que

$$\gamma_0(\mathcal{R}\bar{z}(\xi, t)) = \bar{z}(\xi, t).$$

Puisque le système (5.1) avec la fonction de sortie (5.2) est exponentiellement régionalement $\bar{\omega}_r$ -détectable, alors il est exponentiellement régionalement ω_r -détectable (Ref. [11]). Ainsi, il existe un opérateur $H_{\omega_r} : \mathbb{R}^q \longrightarrow H^1(\omega_r)$ donné par

$$H_{\omega_r} y(\cdot, t) = \chi_{\omega_r} K^* y(\cdot, t)$$

tel que $(A - H_{\omega_r} C)$ un opérateur engendre un semi-groupe $(S_{H_{\omega_r}}(t))_{t \geq 0}$ est exponentiellement régionalement stable sur $H^1(\omega_r)$. Pour tout $z \in \mathcal{O}$, nous avons alors

$$\chi_{\omega_r} K^* y(\cdot, t) = \chi_{\omega_r} \mathcal{R} \bar{z}(\xi, t)$$

d'où

$$\chi_{\Gamma}(\gamma_0 \chi_{\omega_r}^* \chi_{\omega_r} K^* y)(\cdot, t) = z(\xi, t).$$

et par conséquent il existe un opérateur

$$H_{\Gamma} = \chi_{\Gamma}(\gamma_0 \chi_{\omega_r}^* \chi_{\omega_r} K^* y) : \mathbb{R}^q \longrightarrow H^{\frac{1}{2}}(\Gamma)$$

tel que $(A - H_{\Gamma} C)$ engendre un semi-groupe stable sur $H^{\frac{1}{2}}(\Gamma)$. Finalement le système (5.1)-(5.2) est Γ -détectable. ■

5.3.2 Une condition suffisante pour la détectabilité régionale frontière

Dans cette section, nous caractérisons le concept de la détectabilité régionale frontière en relation avec les structures de capteurs. Dans ce but, nous considérons que le système (5.1) avec des mesures prises par q capteurs, alors la fonction de sortie (5.2) est donnée par

$$y_i(\cdot, t) = (y_1(\cdot, t), \dots, y_q(\cdot, t))$$

Dans le cas de capteurs ponctuels, on a

$$y_i(\cdot, t) = z(b_i, t) \text{ avec } b_i \in \bar{\Omega} \text{ pour } 1 \leq i \leq q.$$

et dans le cas où les capteurs zones sont localisés sur la frontière

$$y_i(t) = \int_{\Gamma_i} z(\eta, t) f_i(\eta) d\eta \text{ avec } \Gamma_i \subset \bar{\Omega} \text{ pour } 1 \leq i \leq q.$$

Supposons qu'il existe un système complet de fonctions propres (φ_{m_j}) de A dans $H^1(\Omega)$ associées aux valeurs propres λ_m de multiplicité k_m et que $k = \sup k_m$ soit fini. Si les fonctions (ψ_{m_j}) définies par $\psi_{m_j}(\xi) = \chi_{\Gamma} \gamma_0 \varphi_{m_j}(\xi)$, admettent un système complet sur $H^{\frac{1}{2}}(\Gamma)$ et si le système (5.1) a des J modes instables, alors nous avons le théorème suivant :

Théorème 5.35.

Supposons qu'il existe q capteurs $(D_i, f_i)_{1 \leq i \leq q}$ et que le spectre de l'opérateur A contienne J valeurs propres non-négatives. Le système (5.1) avec la fonction de sortie (5.2) est Γ -détectable si et seulement si :

1. $q \geq k$

2. $\text{rang } G_m = k_m, \quad \forall m, m = 1, \dots, J$ avec

$$G_m = (G_m)_{ij} = \begin{cases} \langle \varphi_{m_j}(\cdot), f_i(\cdot) \rangle_{L^2(D_i)} & \text{cas zone sur la frontière} \\ \varphi_{m_j}(b_i) & \text{cas ponctuel sur la frontière} \\ \langle \varphi_{m_j}(\cdot), f_i(\cdot) \rangle_{L^2(\Gamma_i)} & \text{cas zone sur la frontière} \end{cases}$$

où $j = 1, \dots, k_m$.

Démonstration.

La démonstration est présentée dans le cas des capteurs ponctuels. Ainsi, la fonction de sortie (5.2) est écrite sous la forme

$$y_i(t) = \int_{\Omega} z(\xi, t) \delta_i(\xi - b_i) d\xi, \quad i = 1, \dots, q \quad (5.6)$$

Sous les suppositions citées dans ce chapitre, le système (5.1) peut être décomposé par

$$\begin{cases} \frac{\partial z_1}{\partial t}(\xi, t) = A_1 z_1(\xi, t) + PBu(t) & \mathcal{Q} \\ z_1(\xi, 0) = z_{0_1}(\xi) & \bar{\Omega} \\ \frac{\partial x_1}{\partial \nu}(\eta, t) = 0 & \Theta \end{cases} \quad (5.7)$$

où $z_1(\xi, t)$ est la composante d'état de la partie instable du système (5.1) et

$$\begin{cases} \frac{\partial z_2}{\partial t}(\xi, t) = A_2 z_2(\xi, t) + (I - P)Bu(t) & \mathcal{Q} \\ z_2(\xi, 0) = z_{0_2}(\xi) & \bar{\Omega} \\ \frac{\partial z_2}{\partial \nu}(\eta, t) = 0 & \Theta \end{cases} \quad (5.8)$$

où la composante d'état de la partie stable du système (5.1), P et $I - P$ sont les projections des sous-systèmes instable (respectivement stable) de (5.1). Ainsi, le vecteur d'état peut être donné par $z(\xi, t) = [z_1(\xi, t) \ z_2(\xi, t)]^{tr}$ et l'opérateur A_1 est représenté par une matrice de l'ordre $(\sum_{m=1}^J k_m, \sum_{m=1}^J k_m)$ défini par

$$A_1 = \text{diag} [\lambda_1, \dots, \lambda_1, \dots, \lambda_J, \dots, \lambda_J] \text{ et } PB = [G_1^{tr}, G_2^{tr}, \dots, G_J^{tr}].$$

En employant la condition (2) de ce théorème, nous déduisons que la suite $(D_i, f_i)_{1 \leq i \leq q}$ de capteurs est Γ -stratégique pour la partie instable du système (5.1), le sous-système (5.7) est

faiblement Γ -observable et puisqu'il est de dimension finie, alors il est exactement Γ -observable. Par conséquent il est Γ -détectable, i. e. il existe un opérateur H_Γ^1 tel que $(A_1 - H_\Gamma^1 C)$ est un générateur de semi-groupe stable sur $H^{\frac{1}{2}}(\Gamma)$, ce qui signifie :

$$\exists M_\Gamma^1, \alpha_\Gamma^1 > 0 \text{ tel que } \| e^{(A_1 - H_\Gamma^1 C)t} \|_{H^{\frac{1}{2}}(\Gamma)} \leq M_\Gamma^1 e^{-\alpha_\Gamma^1 t}, \forall t$$

alors, nous avons

$$\| z_1 \|_{H^{\frac{1}{2}}(\Gamma)} \leq M_\Gamma^1 e^{-\alpha_\Gamma^1 t} \| P z_0 \|_{H^{\frac{1}{2}}(\Gamma)}, \forall t$$

puisque le semi-groupe engendré par l'opérateur A_2 est stable, alors il existe $M_\Gamma^2, \alpha_\Gamma^2 > 0$ vérifiant

$$\begin{aligned} \| z_2 \|_{H^{\frac{1}{2}}(\Gamma)} &\leq M_\Gamma^2 e^{-\alpha_\Gamma^2 t} \| (I - P) z_0 \|_{H^{\frac{1}{2}}(\Gamma)} \\ &+ \int_0^t M_\Gamma^2 e^{-\alpha_\Gamma^2 (t-\tau)} \| (I - P) z_0 \|_{H^{\frac{1}{2}}(\Gamma)} \| u(\tau) \| d\tau \end{aligned}$$

et donc $z(\xi, t)$ converge vers zéro quand $t \rightarrow \infty$. Ainsi, le système (5.1)-(5.6) est Γ -détectable.

Réciproquement, si le système (5.1) avec la fonction de sortie (5.6) est Γ -détectable, alors il existe un opérateur $H_\Gamma \in \mathcal{L}(\mathbb{R}^q, H^{\frac{1}{2}}(\Gamma))$ tel que $(A - H_\Gamma C)$ engendre une semi-groupe $(S_{H_\Gamma}(t))_{t \geq 0}$ stable sur l'espace $H^{\frac{1}{2}}(\Gamma)$, alors :

$$\exists M_\Gamma, \alpha_\Gamma > 0 \text{ tel que } \| \chi_\Gamma S_{H_\Gamma}(\cdot) \|_{H^{\frac{1}{2}}(\Gamma)} \leq M_\Gamma e^{-\alpha_\Gamma t}$$

D'où le sous-système (5.7) est Γ -détectable et par conséquent il est Γ -stable ([11]). Rappelons qu'un système est faiblement Γ -observable ([103]), i. e. $K \gamma_0^* \chi_\Gamma^* z^* = 0 \implies z^* = 0$. Pour $z^* \in H^{\frac{1}{2}}(\Gamma)$, nous avons

$$\begin{aligned} K \gamma_0^* \chi_\Gamma^* z^* &= \left(\sum_{m=1}^J e^{\lambda_m t} \sum_{j=1}^{k_m} \langle \varphi_{m_j}, \gamma_0^* \chi_\Gamma^* z^* \rangle_\Gamma \langle \varphi_{m_j}, \delta_{b_i} \rangle_{D_i} \right)_{i=1, \dots, q} \\ &= \left(\sum_{m=1}^J e^{\lambda_m t} \sum_{j=1}^{k_m} \langle \chi_\Gamma \gamma_0 \varphi_{m_j}, z^* \rangle_\Gamma \langle \varphi_{m_j}, \delta_{b_i} \rangle_{D_i} \right)_{i=1, \dots, q} \\ &= \left(\sum_{m=1}^J e^{\lambda_m t} \sum_{j=1}^{k_m} \langle \psi_{\bar{m}_j}, z^* \rangle_\Gamma \langle \varphi_{m_j}, \delta_{b_i} \rangle_{D_i} \right)_{i=1, \dots, q} \end{aligned}$$

Si $G_m \neq k_m$, pour $m, m = 1, \dots, J$, alors il existe $(z^* \neq 0) \in H^{\frac{1}{2}}(\Gamma)$, tel que $K \gamma_0^* \chi_\Gamma^* z^* = 0$, cela amène à

$$\sum_{j=1}^{k_m} \langle \psi_{\bar{m}_j}, z^* \rangle_\Gamma \langle \varphi_{m_j}, \delta_{b_i} \rangle_{D_i} = 0, \quad i = 1, \dots, q$$

Les vecteurs d'état z_m donnés par

$$z_m = \left[\langle \psi_{\bar{m}_1}, z^* \rangle_\Gamma, \dots, \langle \psi_{\bar{m}_{k_m}}, z^* \rangle_{D_i} \right]^{tr} \neq 0, \quad i = 1, \dots, q$$

alors on obtient $G_m z_m = 0$ pour tout $m, m = 1, \dots, J$. Finalement on déduit que le sous-système (5.7) est non faiblement Γ -observable. Par conséquent le sous-système (5.7) est non Γ -stable. Alors le rang $G_m = k_m$, pour $m, m = 1, \dots, J$. ■

5.4 Observateur de Luenberger régional frontière

Dans cette section, nous proposons une approche qui permet de déterminer un estimateur régional asymptotique pour l'état courant $Tz(\xi, t)$ sur Γ , basé sur l'observateur régional interne. Cette approche est une extension du chapitre précédent. Pour cela, considérons le système (5.1)-(5.2) avec le système dynamique lié

$$\begin{cases} \frac{\partial x}{\partial t}(\xi, t) &= F_{\bar{\omega}_r}x(\xi, t) + G_{\bar{\omega}_r}u(\xi, t) + H_{\bar{\omega}_r}y(\xi, t) & \mathcal{Q} \\ x(\xi, 0) &= x_0(\xi) & \bar{\Omega} \\ x(\eta, t) &= 0 & \Theta \end{cases} \quad (5.9)$$

où $F_{\bar{\omega}_r}$ engendre un semi-groupe $(S_{F_{\bar{\omega}_r}}(t))_{t \geq 0}$ fortement continu qui est exponentiellement régionalement stable sur $L^2(\bar{\omega}_r)$, $G_{\bar{\omega}_r} \in \mathcal{L}(\mathbb{R}^p, L^2(\bar{\omega}_r))$ et $H_{\bar{\omega}_r} \in \mathcal{L}(\mathbb{R}^q, L^2(\bar{\omega}_r))$.

Proposition 5.36.

Si le système dynamique (5.9) est un observateur régional sur $\bar{\omega}_r$ pour le système (5.1)-(5.2), alors il est un Γ -observateur.

Démonstration.

On utilise la même hypothèse dans la proposition 5.34 tel que $x(\xi, t) \in H^{\frac{1}{2}}(\Gamma)$ et $\bar{x}(\xi, t) \in H^{\frac{1}{2}}(\partial\Omega)$, ainsi il existe $\mathcal{R}\bar{x}(\xi, t) \in H^1(\Omega)$ à support borné tel que

$$\gamma_0(\mathcal{R}\bar{x}(\xi, t)) = \bar{x}(\xi, t).$$

Puisque le système (5.9) est un observateur asymptotique régional sur $\bar{\omega}_r$, alors on peut déduire que :

1. le système dynamique (5.9) est un observateur régional sur ω_r , il existe un système dynamique avec $x(\xi, t) \in H^1(\omega_r)$ tel que

$$\chi_{\omega_r}Tz(\xi, t) = \chi_{\omega_r}\mathcal{R}\bar{x}(\xi, t)$$

et donc nous avons

$$\chi_{\Gamma}(\gamma_0\chi_{\omega_r}^*\chi_{\omega_r}Tz)(\xi, t) = x(\xi, t). \quad (5.10)$$

Les équations (5.2) et (5.10) permettent d'obtenir

$$\begin{bmatrix} y \\ x \end{bmatrix}(\xi, t) = \begin{bmatrix} C \\ \chi_{\Gamma}(\gamma_0\chi_{\omega_r}^*\chi_{\omega_r}T) \end{bmatrix} z(\xi, t)$$

et par conséquent il existe deux opérateurs R et S tels que

$$RC + S(\chi_{\Gamma}\gamma_0\chi_{\omega_r}^*\chi_{\omega_r}T) = I.$$

2. il existe un opérateur $F_{\bar{\omega}_r}$ qui est régionalement stable sur $H^1(\omega_r)$, alors il est régionalement stable sur Γ . D'où le système dynamique (5.9) est un observateur régional sur Γ . ■

5.4.1 Reconstruction asymptotique régionale frontière : cas général

Nous considérons à nouveau le système distribué (5.1) avec la fonction de sortie (5.2) donnés par

$$\begin{cases} \frac{\partial z}{\partial t}(\xi, t) &= Az(\xi, t) + Bu(t) & \mathcal{Q} \\ z(\xi, 0) &= z_0(\xi) & \bar{\Omega} \\ \frac{\partial z}{\partial \nu_A}(\xi, t) &= 0 & \Theta \\ y(\xi, t) &= Cz(\xi, t) & \mathcal{Q} \end{cases} \quad (5.11)$$

supposons que pour $T \in \mathcal{L}(H^1(\Omega))$ il existe un système avec $x(\xi, t) \in H^1(\Omega)$ tel que

$$x(\xi, t) = \chi_\Gamma \gamma_0 \chi_\omega^* \chi_\omega T z(\xi, t) \quad (5.12)$$

et soit $T_\Gamma = \chi_\Gamma \gamma_0 \chi_\omega^* \chi_\omega T$ défini par

$$T_\Gamma : \mathcal{D}(A) \subset H^1(\Omega) \longrightarrow \mathcal{D}(F) \subset H^{\frac{1}{2}}(\Gamma)$$

$$z(\xi, t) \longrightarrow T_\Gamma z(\xi, t) = x(\xi, t)$$

où $F_\Gamma \in \mathcal{L}(H^{\frac{1}{2}}(\Gamma))$ et $T_\Gamma \in \mathcal{L}(H^1(\Omega), H^{\frac{1}{2}}(\Gamma))$. Ainsi, nous avons

$$\begin{bmatrix} y \\ x \end{bmatrix} = \begin{bmatrix} C \\ T_\Gamma \end{bmatrix} z$$

S'il existe deux opérateurs R et S tels que $R : \mathbb{R}^q \longrightarrow H^{\frac{1}{2}}(\Gamma)$ et $S : H^{\frac{1}{2}}(\Gamma) \longrightarrow H^{\frac{1}{2}}(\Gamma)$, cela permet d'avoir les relations suivantes $z(\xi, t) = Ry(\xi, t) + Sx(\xi, t)$ et $RC + ST_\Gamma = I$ ce qui conduit, par dérivation de (5.12), à

$$\begin{aligned} \frac{\partial x}{\partial t}(\xi, t) &= T_\Gamma \frac{\partial x}{\partial t}(\xi, t) \\ &= T_\Gamma Az(\xi, t) + T_\Gamma Bu(t) \\ &= T_\Gamma ASx(\xi, t) + T_\Gamma ARy(\xi, t) + T_\Gamma Bu(t) \end{aligned}$$

Cela suggère de considérer le système dynamique (l'observateur)

$$\begin{cases} \frac{\partial \hat{x}}{\partial t}(\xi, t) &= F_\Gamma \hat{x}(\xi, t) + G_\Gamma u(t) + H_\Gamma y(\xi, t) & \mathcal{Q} \\ \hat{x}(\xi, 0) &= \hat{x}_0(\xi) & \bar{\Omega} \\ \frac{\partial \hat{x}}{\partial \nu_A}(\eta, t) &= 0 & \Theta \end{cases} \quad (5.13)$$

qui satisfait l'estimation asymptotique désirée sous les hypothèse convenables. Nous avons le résultat :

Théorème 5.37.

Supposons que F_Γ engendre un semi-groupe $(S_{F_\Gamma}(t))_{t \geq 0}$ stable sur $H^{\frac{1}{2}}(\Gamma)$, et qu'il existe $R \in \mathcal{L}(\mathbb{R}^q, H^{\frac{1}{2}}(\Gamma))$ et $S \in \mathcal{L}(H^{1/2}(\Gamma))$ tels que

$$RC + ST_\Gamma = I$$

alors le système (5.13) est un Γ -observateur pour le système (5.12) c'est-à-dire :

$$\lim_{t \rightarrow \infty} [T_\Gamma z(\xi, t) - \hat{x}(\xi, t)] = 0, \quad \xi \in \Gamma$$

S'il existe G_Γ et H_Γ satisfaisant :

$$\begin{cases} T_\Gamma A - F_\Gamma T_\Gamma = H_\Gamma C \\ \text{et } G_\Gamma = T_\Gamma B \end{cases} \quad (5.14)$$

Démonstration.

Soit $e(\xi, t) = x(\xi, t) - \hat{x}(\xi, t)$, alors par dérivation on obtient

$$\begin{aligned} \frac{\partial e}{\partial t}(\xi, t) &= \frac{\partial x}{\partial t}(\xi, t) - \frac{\partial \hat{x}}{\partial t}(\xi, t) \\ &= T_\Gamma A z(\xi, t) + T_\Gamma B u(t) - F_\Gamma \hat{x}(\xi, t) - G_\Gamma u(t) - H_\Gamma y(\xi, t) \\ &= F_\Gamma e(\xi, t) + [T_\Gamma A - F_\Gamma T_\Gamma - H_\Gamma C] z(\xi, t) + [T_\Gamma B - G_\Gamma] u(t) \\ &= F_\Gamma e(\xi, t) \end{aligned}$$

Ainsi $e(\xi, t) = S_{F_\Gamma}(\xi, t)[T_\Gamma z_0(\xi) - e_0(\xi)]$ et nous avons

$$\| e(\xi, t) \|_{H^{\frac{1}{2}}(\Gamma)} \leq M_{F_\Gamma} e^{-\alpha_{F_\Gamma} t} \| T_\Gamma z_0(\xi) - e_0(\xi) \|_{H^{\frac{1}{2}}(\Gamma)}$$

qui donne $\lim_{t \rightarrow \infty} e(\xi, t) = 0$.

Maintenant avec $\hat{z}(\xi, t) = Ry(\xi, t) + S\hat{x}(\xi, t)$ nous avons

$$\begin{aligned} \tilde{z}^f(\xi, t) &= z(\xi, t) - \hat{z}(\xi, t) = z(\xi, t) - Ry(\xi, t) - S\hat{x}(\xi, t) \\ &= z(\xi, t) - RCz(\xi, t) - ST_\Gamma z(\xi, t) + S[T_\Gamma z(\xi, t) - \hat{x}(\xi, t)] \\ &= S[T_\Gamma z(\xi, t) - \hat{x}(\xi, t)] = S[x(\xi, t) - \hat{x}(\xi, t)] = Se(\xi, t) \end{aligned}$$

et finalement $\lim_{t \rightarrow \infty} \hat{z}(\xi, t) = z(\xi, t)$. ■

Remarque 5.38. Pour tout $\Gamma \subset \partial\Omega$, l'erreur d'observation régionale sur Γ est plus petite que l'erreur d'observation sur $\partial\Omega$. Soit

$$\mathcal{E}^{Lf}(\cdot, t) = \| \tilde{z}(\cdot, t) \|, \quad t \in]0, \infty[$$

où $\tilde{z}^f(\xi, t) = z(\xi, t) - \hat{z}(\xi, t)$ est l'erreur d'observation frontière à chaque instant t et de la même manière au cas interne, considérons

$$E_{\partial\Omega} = \{\tilde{z}^f(\xi, t) \in H^{\frac{1}{2}}(\partial\Omega) \text{ tel que } \lim_{t \rightarrow \infty} \tilde{z}^f(\xi, t) = 0 \forall \xi \in \partial\Omega\}$$

et

$$E_{\Gamma} = \{\tilde{z}^f(\xi, t) \in H^{\frac{1}{2}}(\partial\Omega) \text{ tel que } \lim_{t \rightarrow \infty} \tilde{z}^f(\xi, t) = 0 \forall \xi \in \Gamma\}$$

nous obtenons $E_{\partial\Omega} \subset E_{\Gamma}$ et donc

$$\min_{E_{\Gamma}} \mathcal{E}^{Lf}(\cdot, t) \leq \min_{E_{\partial\Omega}} \mathcal{E}^{Lf}(\cdot, t).$$

Nous déduisons que pour n'importe quel $\Gamma \subset \partial\Omega$, l'erreur d'observation régionale sur Γ est plus petite que l'erreur sur $\partial\Omega$. Dans les sections suivantes, nous caractérisons l'existence des divers Γ -observateurs par les différents paramètres liés à la structure des capteurs :

5.4.2 Observateur identité régional frontière

Si on considère $T_{\Gamma} = I$ et $Z = X$, alors la relation (5.14) du théorème 5.37 devient

$$F_{\Gamma} = A - H_{\Gamma}C$$

où A et C sont connus. Ainsi, l'opérateur H_{Γ} doit être choisi tel que l'opérateur F_{Γ} soit un générateur d'un semi-groupe $(S_{F_{\Gamma}}(t))_{t \geq 0}$ stable sur $H^{\frac{1}{2}}(\Gamma)$. Considérons le système dynamique

$$\begin{cases} \frac{\partial \hat{x}}{\partial t}(\xi, t) &= A\hat{x}(\xi, t) + Bu(t) + H_{\Gamma}(y(\xi, t) - C\hat{x}(\xi, t)) & \mathcal{Q} \\ \hat{x}(\xi, 0) &= 0 & \Omega \\ \hat{x}(\eta, t) &= 0 & \Theta \end{cases} \quad (5.15)$$

Cela peut être appelé le Γ -observateur identité pour le système (5.11). La condition suffisante pour cet observateur est formulée dans la proposition suivante :

Proposition 5.39.

Si le système (5.1) augmenté de la fonction de sortie (5.2) est faiblement Γ -observable pour le sous-système instable, alors le système dynamique (5.15) est Γ -observateur identité pour (5.11).

Démonstration.

Posons $e^I(\xi, t) = x(\xi, t) - \hat{x}(\xi, t)$ où $z(\xi, t)$ est la solution du système (5.11). En dérivant $e^I(\xi, t)$, on obtient

$$\begin{aligned} \frac{\partial e^I}{\partial t}(\xi, t) &= \frac{\partial x}{\partial t}(\xi, t) - \frac{\partial \hat{x}}{\partial t}(\xi, t) \\ &= Az(\xi, t) + Bu(t) - A\hat{x}(\xi, t) - Bu(t) - H_{\Gamma}C(z(\xi, t) - \hat{x}(\xi, t)) \\ &= (A - H_{\Gamma}C)e^I(\xi, t) \end{aligned}$$

Puisque le système (5.1) avec la fonction de sortie (5.2) est faiblement Γ -observable, cela montre la relation suivante :

1. $q \geq k$

2. rang $G_m = k_m$, $\forall m, m = 1, \dots, J$ avec

$$G_m = (G_m)_{ij} = \begin{cases} \langle \varphi_{m_j}(\cdot), f_i(\cdot) \rangle_{H^{\frac{1}{2}}(D_i)} & \text{cas capteur zone} \\ \varphi_{m_j}(b_i) & \text{cas capteur ponctuel} \end{cases} \quad (5.16)$$

alors le système (5.11) est Γ -détectable, il existe un opérateur $H_\Gamma \in \mathcal{L}(\mathbb{R}^q, H^{\frac{1}{2}}(\Gamma))$ tel que $(A - H_\Gamma C)$ engendre un semi-groupe $(S_{H_\Gamma}(t))_{t \geq 0}$ fortement continu, stable sur $H^{\frac{1}{2}}(\Gamma)$ qui satisfait :

$$\exists M_\Gamma, \alpha_\Gamma > 0, \quad \|\chi_\Gamma S_{H_\Gamma}(\cdot)\|_{H^{\frac{1}{2}}(\Gamma)} \leq M_\Gamma e^{-\alpha_\Gamma(t)}$$

Finalement, nous avons

$$\|e^I(\cdot, t)\|_{H^{\frac{1}{2}}(\Gamma)} \leq \|\chi_\Gamma S_{H_\Gamma}(\cdot)\|_{H^{\frac{1}{2}}(\Gamma)} \|z_0(\cdot)\| \leq M_\Gamma e^{-\alpha_\Gamma(t)} \|z_0(\cdot)\|$$

et donc $e^I(\xi, t) \rightarrow 0$ quand $t \rightarrow \infty$, $\xi \in \Gamma$. Considérons $\hat{z}(\xi, t) = \hat{x}(\xi, t)$, alors nous avons

$$z(\xi, t) - \hat{z}(\xi, t) = z(\xi, t) - \hat{x}(\xi, t) = e^I(\xi, t)$$

Par conséquent

$$\lim_{t \rightarrow \infty} \hat{z}(\xi, t) = z(\xi, t). \blacksquare$$

Remarque 5.40.

Considérons

$$\mathcal{E}_I^{Lf}(\cdot, t) = \|e^I(\cdot, t)\|, \quad t \in]0, \infty[$$

où $e^I(\xi, t) = z(\xi, t) - \hat{z}(\xi, t)$ est l'erreur d'observation identité régionale frontière à chaque instant t . Soient

$$E_{\partial\Omega}^I = \{e^I(\xi, t) \in H^{\frac{1}{2}}(\partial\Omega) \text{ tel que } \lim_{t \rightarrow \infty} e^I(\xi, t) = 0 \quad \forall \xi \in \partial\Omega\}$$

et

$$E_\Gamma^I = \{e^I(\xi, t) \in H^{\frac{1}{2}}(\partial\Omega) \text{ tel que } \lim_{t \rightarrow \infty} e^I(\xi, t) = 0 \quad \forall \xi \in \Gamma\}$$

alors nous avons $E_{\partial\Omega}^I \subset E_\Gamma^I$ et donc

$$\min_{E_\Gamma^I} \mathcal{E}_I^{Lf}(\cdot, t) \leq \min_{E_{\partial\Omega}^I} \mathcal{E}_I^{Lf}(\cdot, t).$$

5.4.3 Observateur d'ordre minimal régional frontière

L'observateur d'ordre minimal régional frontière est utilisé quand la fonction de sortie fournit des mesures d'une partie du vecteur d'état sur la région $\bar{\Omega} \setminus \Gamma$, alors un observateur est nécessaire pour construire la partie inconnue de l'état sur la région Γ . Dans ce cas $Z = Z|_{\bar{\Omega} \setminus \Gamma} \oplus Z|_{\Gamma}$, le système (5.1) peut être décomposé par :

$$A = \begin{bmatrix} A_{11} & A_{12} \\ A_{21} & A_{22} \end{bmatrix}, \quad z = \begin{bmatrix} z_1 \\ z_2 \end{bmatrix}, \quad B = \begin{bmatrix} B_1 \\ B_2 \end{bmatrix} \quad (5.17)$$

où $z_1 \in Z|_{\bar{\Omega} \setminus \Gamma}$, $z_2 \in Z|_{\Gamma}$, $B_1 \in \mathcal{L}(Z|_{\bar{\Omega} \setminus \Gamma}, \mathbb{R}^p)$ et $B_2 \in \mathcal{L}(Z|_{\Gamma}, \mathbb{R}^p)$. Ainsi, le système (5.1) peut être décrit sous les formes suivantes :

$$\begin{cases} \frac{\partial z_1}{\partial t}(\xi, t) = A_{11}z_1(\xi, t) + A_{12}z_2(\xi, t) + B_1u(t) & \mathcal{Q} \\ z_1(\xi, 0) = z_{0_1}(\xi) & \bar{\Omega} \\ z_1(\eta, t) = 0 & \Theta \end{cases} \quad (5.18)$$

et

$$\begin{cases} \frac{\partial z_2}{\partial t}(\xi, t) = A_{21}z_1(\xi, t) + A_{22}z_2(\xi, t) + B_2u(t) & \mathcal{Q} \\ z_2(\xi, 0) = z_{0_2}(\xi) & \bar{\Omega} \\ z_2(\eta, t) = 0 & \Theta \end{cases} \quad (5.19)$$

augmenté avec la fonction de sortie

$$y(\xi, t) = z_1(\xi, t) \quad (5.20)$$

où $z(\xi, t) = z_1(\xi, t) \oplus z_2(\xi, t)$.

Dans cette section, le problème revient à définir un Γ -observateur identité pour le système (5.19).

Alors, à partir des équations (5.19)-(5.20) nous avons

$$\begin{cases} \frac{\partial z}{\partial t}(\xi, t) = A_{22}z(\xi, t) + [B_2u(t) + A_{21}y(\xi, t)] & \mathcal{Q} \\ z(\xi, 0) = z_0(\xi) & \bar{\Omega} \\ z(\eta, t) = 0 & \Theta \end{cases} \quad (5.21)$$

avec la fonction de sortie

$$\tilde{y}(\xi, t) = A_{12}z(\xi, t) \quad (5.22)$$

Le résultat principal de cette section est représenté dans le théorème suivant :

Théorème 5.41.

Si le système (5.21) avec la fonction de sortie (5.22) est faiblement Γ -observable pour le sous-système instable

$$\begin{cases} \frac{\partial z_2}{\partial t}(\xi, t) = A_{21}z_1(\xi, t) + A_{22}z_2(\xi, t) + B_2u(t) & \mathcal{Q} \\ z_2(\xi, 0) = z_{02}(\xi) & \bar{\Omega} \\ z_2(\eta, t) = 0 & \Theta \end{cases}$$

alors, le système dynamique

$$\begin{cases} \frac{\partial \hat{x}}{\partial t}(\xi, t) = A_{22}\hat{x}(\xi, t) + [B_2u(t) + A_{21}y(\xi, t)] + H_\Gamma[\tilde{y}(\xi, t) - A_{12}\hat{x}(\xi, t)] & \mathcal{Q} \\ \hat{x}(\xi, 0) = \hat{x}_0(\xi) & \bar{\Omega} \\ \hat{x}(\eta, t) = 0 & \Theta \end{cases} \quad (5.23)$$

est un Γ -observateur d'ordre minimal pour (5.21)-(5.22).

Démonstration.

D'après la proposition 5.39, si le système (5.21)-(5.22) est faiblement Γ -observable pour le sous-système instable, alors $q \geq k$ et le rang $G_m = k_m$, $\forall m$, $m = 1, \dots, J$ avec

$$G_m = (G_m)_{ij} = \begin{cases} \langle \varphi_{m_j}(\cdot), f_i(\cdot) \rangle_{H^{\frac{1}{2}}(D_i)} & \text{cas capteur zone} \\ \varphi_{m_j}(b_i) & \text{cas capteur ponctuel} \end{cases} \quad (5.24)$$

La solution du système dynamique (5.23) peut être donnée par

$$\hat{x}(\xi, t) = S_{H_\Gamma}(t)\hat{x}_0(\xi) + \int_0^t S_{H_\Gamma}(t-\tau)[B_2u(\tau) + A_{21}y(\xi, \tau) + H_\Gamma\tilde{y}(\xi, \tau)]d\tau \quad (5.25)$$

Remplaçons dans l'équation ci-dessus $\tilde{y}(\xi, \tau)$ par

$$\tilde{y}(\xi, t) = A_{12}z(\xi, t) = \frac{\partial z_1}{\partial t}(\xi, t) - A_{11}z_1(\xi, t) - B_1u(t) \quad (5.26)$$

nous obtenons

$$\begin{aligned} \hat{x}(\xi, t) &= S_{H_\Gamma}(t)\hat{x}_0(\xi) + \int_0^t S_{H_\Gamma}(t-\tau)H_\Gamma\frac{\partial z_1}{\partial t}(\xi, \tau)d\tau + \int_0^t S_{H_\Gamma}(t-\tau)[B_2u(\tau) \\ &\quad + A_{21}y(\xi, \tau) - H_\Gamma A_{11}z_1(\xi, \tau) - H_\Gamma B_1u(\tau)]d\tau \end{aligned} \quad (5.27)$$

Intégrons par parties le premier terme de (5.27)

$$\begin{aligned} \int_0^t S_{H_\Gamma}(t-\tau)H_\Gamma\frac{\partial z_1}{\partial t}(\xi, \tau)d\tau &= H_\Gamma z_1(\xi, t) - S_{H_\Gamma}(t)H_\Gamma z_{01}(\xi) \\ &\quad + (A_{22} - H_\Gamma A_{12}) \int_0^t S_{H_\Gamma}(t-\tau)H_\Gamma z_1(\xi, \tau)d\tau \end{aligned} \quad (5.28)$$

alors l'équation (5.25) devient

$$\begin{aligned}\hat{x}(\xi, t) &= S_{H_\Gamma}(t)\hat{x}_0(\xi) - S_{H_\Gamma}(t)H_\Gamma z_{0_1}(\xi) + H_\Gamma z_1(\xi, t) \\ &+ \int_0^t S_{H_\Gamma}(t-\tau)[A_{22}H_\Gamma - H_\Gamma A_{12}H_\Gamma - H_\Gamma A_{11} + A_{21}]z_1(\xi, \tau)d\tau \\ &+ \int_0^t S_{H_\Gamma}(t-\tau)[B_2 - H_\Gamma B_1]u(\tau)d\tau\end{aligned}\quad (5.29)$$

Considérons $w(\xi, t) = \hat{x}(\xi, t) - H_\Gamma y(\xi, t)$ avec $w(\xi, 0) = w_0(\xi) = \hat{x}_0 - H_\Gamma z_{0_1}(\xi)$, et supposons que $(A_{22}H_\Gamma - H_\Gamma A_{12}H_\Gamma - H_\Gamma A_{11} + A_{21})$ et $(B_2 - H_\Gamma B_1)$ sont fortement continus et par dérivation de (5.29), nous avons

$$\left\{ \begin{array}{l} \frac{\partial w}{\partial t}(\xi, t) = (A_{22} - H_\Gamma A_{12})w(\xi, t) + (A_{22}H_\Gamma - H_\Gamma A_{12}H_\Gamma - H_\Gamma A_{11} \\ \quad + A_{21})y(\xi, t) + (B_2 - H_\Gamma B_1)u(t) \quad \mathcal{Q} \\ w(\xi, 0) = w_0(\xi) \quad \bar{\Omega} \\ w(\eta, t) = 0 \quad \Theta \end{array} \right. \quad (5.30)$$

et par conséquent

$$\begin{aligned}\frac{\partial x}{\partial t}(\xi, t) - \frac{\partial z_2}{\partial t}(\xi, t) &= (w(\xi, t) + H_\Gamma y(\xi, t)) - z_2(\xi, t) \\ &= (A_{22} - H_\Gamma A_{12})(\hat{x}(\xi, t) - z_2(\xi, t))\end{aligned}$$

En utilisant (5.24), le système (5.21)-(5.22) est Γ -détectable, et donc il existe un opérateur $H_\Gamma \in \mathcal{L}(Z_{|\bar{\Omega}_\Gamma}, Z_{|\Gamma})$, tel que $A_{22} - H_\Gamma A_{12}$ engendre un semi-groupe $(S_{H_\Gamma}(t))_{t \geq 0}$ stable sur $Z_{|\Gamma}$:

$$\exists M_{H_\Gamma}, \alpha_{H_\Gamma} > 0 \text{ tel que } \|\chi_\Gamma S_{H_\Gamma}(\cdot)\|_{H^{\frac{1}{2}}(\Gamma)} \leq M_{H_\Gamma} e^{-\alpha_{H_\Gamma}(t)}$$

Finalement

$$\begin{aligned}\|\hat{x}(\cdot, t) - z_2(\cdot, t)\|_{H^{\frac{1}{2}}(\Gamma)} &\leq \|\chi_\Gamma S_{H_\Gamma}(\cdot)\|_{H^{\frac{1}{2}}(\Gamma)} \|\hat{x}(\cdot, 0) - z_2(\cdot, 0)\|_{H^{\frac{1}{2}}(\Gamma)} \\ &\leq M_{H_\Gamma} e^{-\alpha_{H_\Gamma}(t)} \|\hat{x}(\cdot, 0) - z_2(\cdot, 0)\|_{H^{\frac{1}{2}}(\Gamma)}\end{aligned}$$

D'où

$$\lim_{t \rightarrow \infty} (\hat{x}(\xi, t) - z_2(\xi, t)) = 0$$

Si on considère

$$\hat{x} = \begin{bmatrix} \hat{x}_1 \\ \hat{x}_2 \end{bmatrix} = \begin{bmatrix} y \\ w + H_\Gamma y \end{bmatrix}$$

alors $\hat{x}_2(\xi, t)$ estime asymptotiquement $z_2(\xi, t)$ et le système (5.23) est un Γ -observateur d'ordre minimal pour (5.21)-(5.22). ■

5.5 Observateur régional frontière et système en boucle fermée

Dans cette section, nous étendons les résultats précédents au cas régional frontière où Γ est un sous-ensemble de $\bar{\omega}$. Le problème qui surgit naturellement est comment concevoir un système en boucle fermée régionale en utilisant seulement l'information partielle sur l'état $z(\xi, t)$ fournie par la fonction de sortie (5.2).

5.5.1 Contrôle et Γ -observateur

Considérons maintenant le système (5.1) qui est excité par

$$u(t) = -D_\Gamma \hat{z}(\xi, t) \quad (5.31)$$

où D_Γ est un opérateur linéaire borné : $H^{\frac{1}{2}}(\Gamma) \longrightarrow \mathbb{R}^p$. Ainsi nous avons la proposition suivante :

Proposition 5.42.

Le système (5.11) excité par le contrôle (5.31) augmenté du Γ -observateur (5.13) s'écrit sous la forme

$$\begin{bmatrix} \frac{\partial z}{\partial t}(\xi, t) \\ \frac{\partial e}{\partial t}(\xi, t) \end{bmatrix} = A_\Gamma \begin{bmatrix} z(\xi, t) \\ e(\xi, t) \end{bmatrix}$$

où

$$A_\Gamma = \begin{bmatrix} A - BD_\Gamma & BD_\Gamma S \\ 0 & F_\Gamma \end{bmatrix}$$

et le spectre de A_Γ est la réunion du spectre $A - BD_\Gamma$ et du spectre de F_Γ .

Démonstration.

Considérons le système (5.11) avec l'observateur (5.13)

$$\left\{ \begin{array}{ll} \frac{\partial z}{\partial t}(\xi, t) = Az(\xi, t) + Bu(t) & \mathcal{Q} \\ z(\xi, 0) = z_0(\xi) & \bar{\Omega} \\ z(\eta, t) = 0 & \Theta \\ u(t) = -D_{\Gamma}\hat{z}(\xi, t) & \mathcal{Q} \\ y(\xi, t) = Cz(\xi, t) & \mathcal{Q} \\ \hat{z}(\xi, t) = Ry(\xi, t) + S\hat{x}(\xi, t) & \mathcal{Q} \\ \frac{\partial \hat{x}}{\partial t}(\xi, t) = F_{\omega}\hat{x}(\xi, t) + G_{\Gamma}u(t) + H_{\Gamma}y(\xi, t) & \mathcal{Q} \\ \hat{x}(\xi, 0) = \hat{x}_0(\xi) & \bar{\Omega} \\ \hat{x}(\eta, t) = 0 & \Theta \end{array} \right.$$

où $\Gamma \subset \Omega$ est la région considérée. Maintenant, les équations précédentes peuvent être simplifiées sous la forme

$$\left\{ \begin{array}{ll} \frac{\partial z}{\partial t}(\xi, t) = Az(\xi, t) - BD_{\Gamma}\hat{z}(\xi, t) & \mathcal{Q} \\ z(\xi, 0) = z_0(\xi) & \bar{\Omega} \\ z(\eta, t) = 0 & \Theta \\ \frac{\partial \hat{x}}{\partial t}(\xi, t) = F_{\Gamma}\hat{x}(\xi, t) + G_{\Gamma}u(t) + H_{\Gamma}Cz(\xi, t) & \mathcal{Q} \\ \hat{x}(\xi, 0) = \hat{x}_0(\xi) & \bar{\Omega} \\ \hat{x}(\eta, t) = 0 & \Theta \end{array} \right. \quad (5.32)$$

En remplaçant $\hat{z}(\xi, t) = z(\xi, t) - Se(\xi, t)$ dans la première équation de (5.32), cela amène à

$$\left\{ \begin{array}{ll} \frac{\partial z}{\partial t}(\xi, t) = (A - BD_{\Gamma})z(\xi, t) - BD_{\Gamma}Se(\xi, t) & \mathcal{Q} \\ z(\xi, 0) = z_0(\xi) & \bar{\Omega} \\ z(\eta, t) = 0 & \Theta \end{array} \right.$$

où $\phi(\xi, t) = x(\xi, t) - \hat{x}(\xi, t)$.

A partir du théorème 5.37, nous avons

$$\begin{cases} \frac{\partial e}{\partial t}(\xi, t) = F_{\Gamma} e(\xi, t) & \mathcal{Q} \\ e(\xi, 0) = e_0(\xi) & \bar{\Omega} \\ e(\eta, t) = 0 & \Theta \end{cases}$$

et donc le système entier peut être écrit par

$$\begin{bmatrix} \frac{\partial z}{\partial t} \\ \frac{\partial e}{\partial t} \end{bmatrix} = \begin{bmatrix} A - BD_{\Gamma} & BD_{\Gamma}S \\ 0 & F_{\Gamma} \end{bmatrix} \begin{bmatrix} z \\ e \end{bmatrix}$$

en utilisant la théorie des perturbations, on déduit que l'opérateur A_{Γ} engendre un semi-groupe fortement continu. Par conséquent, nous avons

$$\sigma(\mathcal{A}_{\Gamma}) = \sigma(A - BD_{\Gamma}) \cup \sigma(F_{\Gamma})$$

où $\sigma(\mathcal{A}_{\Gamma})$ dénote le spectre de \mathcal{A}_{Γ} . ■

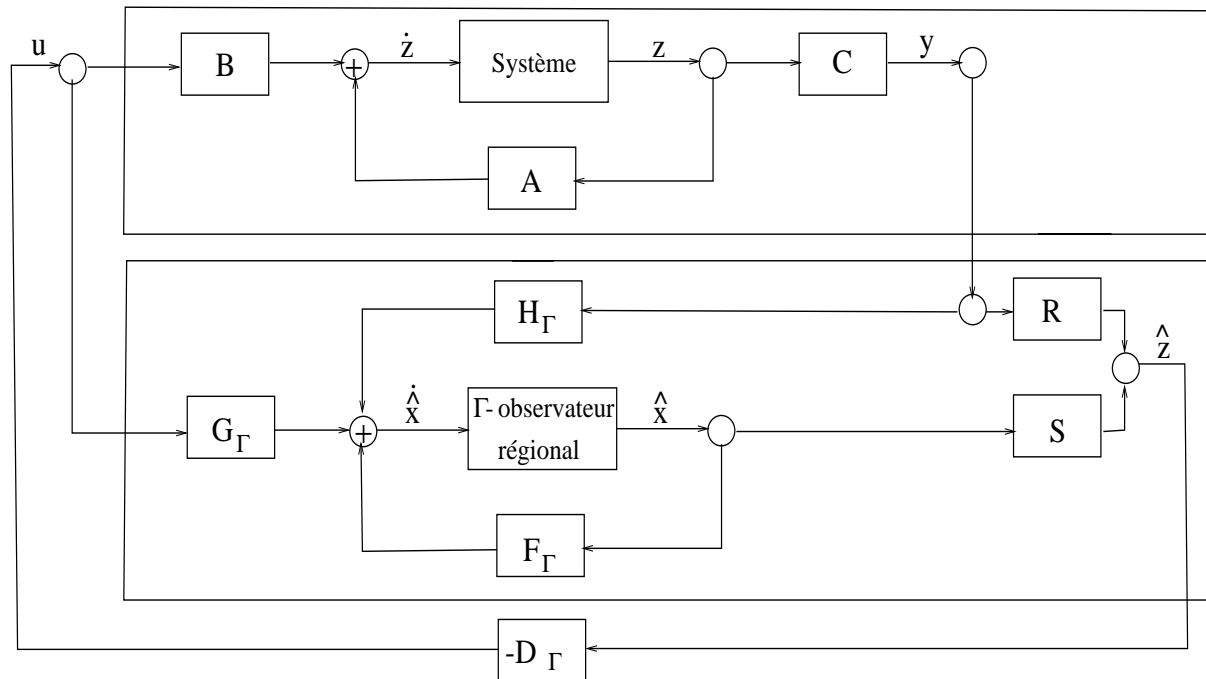


Figure 27: La boucle fermée régionale frontière

5.5.2 Cas identité

Dans ce cas, nous avons la proposition suivante :

Proposition 5.43.

Le système (5.11) excité par le contrôle (5.31) augmenté du Γ -observateur identité (5.15) s'écrit sous la forme

$$\begin{bmatrix} \frac{\partial z}{\partial t}(\xi, t) \\ \frac{\partial e^I}{\partial t}(\xi, t) \end{bmatrix} = \bar{A}_\Gamma \begin{bmatrix} z(\xi, t) \\ e^I(\xi, t) \end{bmatrix}$$

où

$$\bar{A}_\Gamma = \begin{bmatrix} A - BD_\Gamma & BD_\Gamma S \\ 0 & A - H_\Gamma C \end{bmatrix}$$

et le spectre de \bar{A}_Γ est la réunion du spectre $A - BD_\Gamma$ et du spectre du $A - H_\Gamma C$.

Démonstration.

Considérons le système (5.11) avec le système lié, le Γ -observateur identité (5.15) peut être écrit sous la forme

$$\left\{ \begin{array}{ll} \frac{\partial z}{\partial t}(\xi, t) = Az(\xi, t) + Bu(t) & \mathcal{Q} \\ z(\xi, 0) = z_0(\xi) & \bar{\Omega} \\ z(\eta, t) = 0 & \Theta \\ y(\xi, t) = Cz(\xi, t) & \mathcal{Q} \\ u(t) = -D_\Gamma \hat{z}(\xi, t) & \mathcal{Q} \\ \hat{z}(\xi, t) = \hat{x}(\xi, t) & \mathcal{Q} \\ \frac{\partial \hat{x}}{\partial t}(\xi, t) = A\hat{x}(\xi, t) + Bu(t) + H_\Gamma(y(\xi, t) - C\hat{x}(\xi, t)) & \mathcal{Q} \\ \hat{x}(\xi, 0) = \hat{x}(\xi) & \bar{\Omega} \\ \hat{x}(\eta, t) = 0 & \Theta \end{array} \right. \quad (5.33)$$

En utilisant l'équation (5.33) et en remplaçant $\hat{z}(\xi, t) = z(\xi, t) - e^I(\xi, t)$ nous avons

$$\left\{ \begin{array}{l} \frac{\partial z}{\partial t}(\xi, t) = (A - BD_\Gamma)z(\xi, t) - BD_\Gamma e^I(\xi, t) \quad \mathcal{Q} \\ z(\xi, 0) = z_0(\xi) \quad \bar{\Omega} \\ z(\eta, t) = 0 \quad \Theta \\ \frac{\partial e^I}{\partial t}(\xi, t) = (A - H_\Gamma C)e^I(\xi, t) \quad \mathcal{Q} \\ e^I(\xi, 0) = e_0^I(\xi) \quad \bar{\Omega} \\ e^I(\eta, t) = 0 \quad \Theta \end{array} \right. \quad (5.34)$$

où $e^I(\xi, t) = z(\xi, t) - \hat{x}(\xi, t)$. A partir de (5.34), le système global peut être donné sous forme matricielle suivante

$$\begin{bmatrix} \frac{\partial z}{\partial t} \\ \frac{\partial \bar{\phi}}{\partial t} \end{bmatrix} = \begin{bmatrix} A - BD_\Gamma & BD_\Gamma \\ 0 & A - H_\Gamma C \end{bmatrix} \begin{bmatrix} z \\ e^I \end{bmatrix} \quad (5.35)$$

et $\sigma(\mathcal{A}_\Gamma) = \sigma(A - BD_\Gamma) \cup \sigma(A - H_\Gamma C)$. ■

5.5.3 Cas d'ordre minimal

Dans ce paragraphe, nous étudions les propriétés du système en boucle fermée. Ainsi, considérons à nouveau le système (5.21)-(5.22) et le Γ -observateur d'ordre minimal (5.23). Le contrôle en contre-réaction peut être donné par

$$u = -D_\Gamma \hat{z} \quad (5.36)$$

où $Bu(t) = A_{21}y(\xi, t) + B_2u(t)$, nous avons le résultat suivant :

Proposition 5.44.

Le système (5.21)-(5.22) excité par le contrôle (5.36) augmenté du Γ -observateur (5.23) s'écrit sous la forme

$$\begin{bmatrix} \frac{\partial z}{\partial t}(\xi, t) \\ \frac{\partial e^M}{\partial t}(\xi, t) \end{bmatrix} = \hat{A}_\Gamma \begin{bmatrix} z(\xi, t) \\ e^M(\xi, t) \end{bmatrix}$$

où

$$\hat{A}_\Gamma = \begin{bmatrix} A_{22} - BD_\Gamma & BD_\Gamma \\ 0 & A_{22} - H_\Gamma A_{12} \end{bmatrix}$$

et $e^M(\xi, t) = \hat{x}(\xi, t) - z_2(\xi, t)$. Le spectre du \hat{A}_Γ est la réunion du spectre $(A_{22} - BD_\Gamma)$ et du spectre de $(A_{22} - H_\Gamma A_{12})$.

Démonstration.

La démonstration est identique à celle de la proposition 5.44.

6 Conclusion

Le travail réalisé dans cette thèse se situe dans le cadre des mathématiques appliquées à l'automatique théorique. Dans le cas de certains problèmes concrets faisant apparaître une variable d'espace, il s'agit de réaliser des objectifs non pas sur tout le domaine géométrique définissant le système mais uniquement sur une partie de celui-ci. D'où l'introduction de certaines notions d'analyse asymptotique régionale que nous avons considérées dans ce travail pour une classe de systèmes distribués. De nombreux concepts d'analyse régionale ont été introduits pour les systèmes de dimension infinie dans un espace de Hilbert où la dynamique du système est gouvernée par des semi-groupes. L'objectif principal de ce travail est de surmonter les difficultés relatives à la nature géométrique du domaine pour les notions de détectabilité et d'observateur. Diverses propriétés et caractérisations ont été établies, en particulier en relation avec la structure des capteurs et des actionneurs :

les problèmes de détectabilité régionale et de détectabilité régionale du gradient ont été examinés. Divers exemples sur ces concepts ont été donnés pour des systèmes particuliers. On a montré la possibilité de construire un estimateur asymptotique régional de l'état courant d'un système parabolique linéaire. On a aussi montré que l'erreur de reconstruction régionale est plus petite que l'erreur de reconstruction dans le domaine global. Ces résultats ont été étendus au cas régional frontière.

A travers cette étude, de nombreux problèmes restent ouverts et peuvent constituer un axe de recherche futur. Citons les problèmes de la stabilisabilité régionale et de l'observation asymptotique régionale d'un gradient. Il serait intéressant d'étudier les problèmes de détectabilité régionale, stabilisabilité régionale et d'observateur régional pour les systèmes non linéaires. Il serait aussi important d'envisager un travail similaire dans le cas des systèmes stochastiques ou à retard. La mise en oeuvre numérique des différents résultats est une autre perspective. Le traitement numérique des différents résultats pourrait alors s'effectuer avec des outils adaptés à ces concepts et pour la classe de systèmes considérés.

References

- [1] R. A. Adams, Sobolev space, Academic press, 1975.
- [2] L. Afifi and A. El Jai, Strategic sensors and spy sensors, *Appl. Math. and Comp. Sci.*, Vol 4, No. 4, pp. 553-573, 1994.
- [3] L. Afifi and A. El Jai, Observabilité des systèmes distribués discrets dans un tube, *Journal Marocain d'Automatique d'Informatique et de Traitement du Signal*. Vol. II, No. 4, pp. 1-45, 1994.
- [4] L. Afifi and A. El Jai, Spy sensors and detection, *International Journal of Systems Science*, Vol 25, No. 8, pp. 1447-1463, 1995.
- [5] L. Afifi, A. El Jai and M. Merry, Detection and source reconstruction in a tube, *International Journal of Systems Science*, Vol 31, No. 2, pp. 149-159, 2000.
- [6] L. Afifi, A. El Jai and M. Merry, Detection and reconstruction of boundary source in hyperbolic systems, *Conference of Mathematical theory of Networks and Systems, MTNS 2000*, Perpignan, France, June 19-23, 2000.
- [7] R. Al-Saphory, Observateur de type Luenberger régional, Journée thématique Modélisation et Contrôle, Université de Perpignan, France, 30 mars, 1999.
- [8] R. Al-Saphory, A. El Jai, Asymptotic regional state reconstruction, *International Journal of Systems Science*, submitted 2000.
- [9] R. Al-Saphory, A. El Jai, Sensors structures and regional detectability of parabolic distributed systems, *International Journal on Sensors and Actuators*, Vol. 90, No. 3, pp. 163-171, 2001.
- [10] R. Al-Saphory, A. El Jai, Regional Luenberger observer and sensors structures, rapport N.2 /2001, Laboratoire Théorie des systèmes, Université de Perpignan, France, pp. 1-20, 2001.
- [11] R. Al-Saphory, A. El Jai, Sensors characterizations for regional boundary detectability of distributed parameter systems, *International Journal on Sensors and Actuators*, Vol 94, No. 1, pp. 1-10, 2001.
- [12] R. Al-Saphory, A. El Jai, Asymptotic regional boundary state reconstruction in distributed parameter systems, *Int. J. Appl. Math. and Comp. Sci.*, submitted 2001.

- [13] R. Al-Saphory, A. El Jai, Sensors and asymptotic ω -observer for distributed diffusion systems, *International Journal of Sensors*, Vol. 1, pp. 161-182, 2001.
- [14] R. Al-Saphory, Sensors structures and regional exponential detectability, *European Control Conference, ECC 2001*, 4-7 September, Porto, Portugal, 2001.
- [15] M. Amouroux, N. El Alami, A. El Jai, Comment observer l'état d'un système parabolique, *R.A.I.R.O. Automatique/Systèmes Analysis and Control*, Vol. 17, No 4, pp. 323-338, 1983.
- [16] A. V. Balakrishnan, *Applied functional analysis*, Springer-Verlag, New-York, 1976.
- [17] J. J. Bongiorno and D. C. Youla, On observers in multi-variable control systems, *INT. J. Control*, Vol. 8, No. 3, pp. 221-243, 1968.
- [18] R. F. Curtain, On semigroups formulations of unbounded observations and control action for distributed systems, *International MTNS Symposium*, pp. 183-193, 1983.
- [19] R. F. Curtain, Finite dimensional compensators for parabolic distributed systems with unbounded control and observation, *SIAM J. Control and Optimization*, Vol. 22, No. 2, March, 1984.
- [20] R. F. Curtain and A. J. Pritchard, *Functional analysis in modern applied mathematics*, Academic press, London, 1977.
- [21] R. F. Curtain and A. J. Pritchard, *infinite dimensional linear systems theory*, Lecture notes in control and information sciences, Springer-Verlag, 1978.
- [22] R. F., Curtain, H. J. Zwart, *Introduction to infinite dimensional linear theory systems*, Springer-Verlag, New York, 1995.
- [23] R. Dautray and J. L. Lions, *Analyse mathématique et calcul numérique pour les sciences et les techniques*, série scientifique, Vol. 8, Masson, 1984.
- [24] S. Dolecki, Observability for the one-dimensional heat equation, *Studia Mathematica T. XLVIII*, pp. 291-305, 1973.
- [25] S. Dolecki and D. Russell, A general theory of observation and control, *SIAM J. Control and Optimization*, Vol. 15, No. 2, 1977.
- [26] X. Dusser, Un observateur de Luenberger pour systèmes linéaires de dimension infinie dans les espaces de Hilbert, *JDA 99*, Nancy, France, 21-23 septembre, 1999.

- [27] X. Dusser and R. Rabah, On exponential stabilizability for boundary control systems in Hilbert space, SAMS, Vol. 00, pp. 1-15, 1999.
- [28] X. Dusser, R. Rabah, On exponential stabilizability with arbitrary decay rate for linear systems in Hilbert spaces, SAMS., Vol. 37, pp. 417-433, 2000.
- [29] A. El Jai, Sur la commande avec estimation de l' état initial d' une classe de systèmes à paramètres répartis, considerations pratiques, Revue RAIRO, Vol. 11, N. 4, pp. 313-334, 1977.
- [30] A. El Jai, Sensors and actuators in distributed systems, Int. conf. on control and identification of distributed systems, Vorau, Autriche, July, 1986.
- [31] A. El Jai, Controllability and observability via actuators and sensors structures for a class of hyperbolic systems, Symposium IFAC on control of distributed parameter systems, Los Angeles, USA, Juin/Juillet, 1986.
- [32] A. El Jai, Commande des systèmes à paramètres répartis, Proceedings 5^{eme} symposium IFAC, Pergamon, Juin, 1989.
- [33] A. El Jai, Distributed systems analysis via sensors and actuators, Sensors and Actuators A, Vol. 29, pp. 1-11, 1991.
- [34] A. El Jai and M. Amouroux, Sur la détermination d'un observateur de dimension finie pour une classe de systèmes linéaires à paramètres répartis, C. R. Acad. Sc., Paris, 1978.
- [35] A. El Jai and M. Amouroux, Acte du 1^{er} workshop international sur les capteurs et les actionneurs dans les systèmes distribués, Perpignan, France, Décembre, 1987.
- [36] A. El Jai and M. Amouroux, Sensors and observers in distributed parameter systems, INT. J. Control, Vol. 47, No. 1, pp. 333-347, 1988.
- [37] A. El Jai and M. Amouroux, Control of distributed parameter systems, IFAC Symposia, series, No. 3, Pergamon, 1990.
- [38] A. El Jai and M. Amouroux, Automatique des systèmes distribués, Hermès, Paris, 1990.
- [39] A. El Jai, M. Amouroux, S. Cherkaoui, Modified Luenberger observer for parabolic systems, IFAC congress, Kyoto, Japan, 1981.
- [40] A. El Jai, L. Berrahmoune, Localisation d'actionneurs-zones pour la contrôlabilité de systèmes paraboliques, C. R. Acad. Sc., série I, Vol. 297, Paris, pp. 647-650, (1983).

- [41] A. El Jai, L. Berrahmoune, Localisation d'actionneurs ponctuels pour la contrôlabilité de systèmes paraboliques, C. R. Acad. Sc., série I, Vol. 298, No. 3, Paris, pp. 47-50, 1984.
- [42] A. El Jai, L. Berrahmoune, Localisation d'actionneurs-frontière pour la contrôlabilité de systèmes paraboliques, C. R. Acad. Sc., série I, Vol. 298, No. 8, Paris, pp. 177-180, 1984.
- [43] A. El Jai, S. El Yacoubi, On the relation between actuator structures and final-constraint minimum-energy problem, Sensors and Actuators A, No. 33, pp. 175-182, 1992.
- [44] A. El Jai, S. El Yacoubi, On the number of actuators in parabolic system, Int. J. Appl. Math. and Comp. Sci., Vol. 3, No. 4, pp. 673-686, 1993.
- [45] A. El Jai, A. J. Pritchard, Sensors and controls in the analysis of distributed systems, Ellis Horwood series in Mathematics and its Applications, Wiley, New York, 1988.
- [46] A. El Jai, A. J. Pritchard, Capteurs et actionneurs dans l'analyse des systèmes distribués, Masson, Paris, 1986.
- [47] A. El Jai, A. J. Pritchard, Sensors and actuators in distributed parameter systems, INT. J. Control, Vol. 46, No. 4, pp. 1139-1153, 1987.
- [48] A. El Jai, A. J. Pritchard, Regional controllability of distributed systems, Int. Conf. Analysis and optimization of Systems, Sophia Antipolis, June 9-12, 1992.
- [49] A. El Jai, M. C. Simon, E. Zerrik and A. J. Pritchard, Regional controllability of distributed parameter systems, INT. J. Control, Vol. 62, No 6, pp. 1351-1365, 1995.
- [50] A. El Jai, M. C. Simon, E. Zerrik, Regional observability and sensor structures, Sensors and Actuators, Vol. 39, No. 2, 95-102, 1993.
- [51] A. El Jai, E. Zerrik, M. C. Simon, Regional observation and sensors, Second Int. Symposium on Mathematical and Intelligent Models in System Simulation, Brussels, Belgium, April, 1993.
- [52] A. El Jai, E. Zerrik and M. Amouroux, Regional Observability of Parabolic Systems, SIAM Conference on Control and its Applications, Minneapolis, USA, 1992.
- [53] A. El Jai, M. C. Simon, E. Zerrik and M. Amouroux, Regional observability of a thermal process, IEEE Transactions on Automatic Control, Vol. 40, No 3, pp. 518-521, 1995.
- [54] N. Fujii, Feedback stabilization of distributed parameter systems by a functional observer, SIAM J. Control and Optimization, Vol. 18, No. 2, March, pp. 108-120, 1980.

- [55] N. Fujii and M. Hirai, A finite-dimensional asymptotic observer for a class of distributed parameter systems, *INT. J. Control*, Vol. 32, No. 6, pp. 951-961, 1980.
- [56] R. Gressang and G. B. Lamont, Observers for systems characterized by semi-groups, *IEEE Transactions on Automatics Control*, Vol. 20, pp. 523-528, 1975.
- [57] M. L. Hautus, Strong detectability and observers, *Linear Algebra and its Applications*, Vol. 50, pp. 353-368, 1983.
- [58] F. Huang, Strong asymptotic stability of linear dynamical systems in Banach spaces, *Journal of Differential Equation*, Vol. 104, pp. 307-324, 1993.
- [59] M. Hou and P. C. Müller, Design of observers for linear systems with unknown inputs, *IEEE Transactions Automatic Control*, Vol. 37, No. 6, pp. 871-875, 1992.
- [60] M. Hou and P. C. Müller, Disturbance decoupled observer design : A unified viewpoint, *IEEE Transactions Automatic Control*, Vol. 39, No. 6, pp. 1138-1141, 1994.
- [61] M. Hou and R. J. Patton, Input observability and input reconstruction, *Automatica*, Vol. 34, No. 6, pp 789-794, 1998.
- [62] S. Kitamura, S. Sakairi, M. Nishimura, Observer for distributed-parameter diffusion systems, *Electrical engineering in Japan*, Vol. 92, No. 6, pp. 142-149, 1972.
- [63] T. Kobayashi, Controllability and observability of distributed parameter systems, *Mem. Kyushu Inst. Tech. Ingrg.*, No. 5, pp 11-29, 1975.
- [64] T. Kobayashi, Initial state determination for distributed parameter systems, *SIAM J. Control and Optiminization*, Vol. 14, No. 5, pp. 934-944, August, 1976.
- [65] A. B. Kurzhanski, A. Y. Kapalov, On state estimation problem for distributed systems, *Proceeding VIII Int. Conf., Antibes*, Springer-Verlag, New-York, June 1986.
- [66] A. B. Kurzhanski, A. Y. Kapalov, Observer for distributed parameter systems, *Fifth Symposium on Control of Distributed Parameter Systems*, 26-29 Juin, 1989.
- [67] J. Langeland-Knudsen, *Observers. Theory and applications*, Servolaboratoriet, Danmarks tekniskHøskole, 1977.
- [68] J. L. Lions, *Optimal control of systems governed by partial differential equations*, Springer-Verlag, New-York, 1971.
- [69] J. L. Lions, *Contrôlabilité Exacte*, *Recherches en Mathématiques Appliquées*, Masson, Paris, 1988.

- [70] J. L. Lions, E. Magenes, Problèmes aux limites non homogènes et applications, Vol. 1, Dunod, Paris, 1968.
- [71] D. Luenberger, Observing the state of a linear system, IEEE Trans. Mil. Electron., Vol. MIL., pp. 74-80, 1964.
- [72] D. Luenberger, Invertible solutions to the operator $TA - BT = C$, Proc. Amer. Math. Soc., Vol. 16, 1965.
- [73] D. Luenberger, Observers for multivariable systems, IEEE Trans. on A. C., Vol. 11, 1966.
- [74] D. Luenberger, An introduction to observers, IEEE Trans. on A. C., Vol. AC-16, N. 6, 1971.
- [75] J. C. Martin, Controllability and observability of parabolic systems-an addendum to two recent papers of Y. Sakawa, SIAM J. of Control and Optimization, Vol. 15, No. 3, May 1977.
- [76] S. Mizohata, Unicité du prolongement des solutions pour quelques opérateurs différentiels paraboliques, Memoirs of the College of Science, University of Kyoto, series A, Vol. XXXI, Mathematics No. 3, pp. 219-239, 1958.
- [77] J. O'Reilly, Observer for linear systems, Mathematics in Science and Engineering, Vol. 170, Academic press, London, 1983.
- [78] Y. Park and J. L. Stein, Closed-loop, state and input observer for systems with unknown inputs, Int. J. Control, Vol. 48, No. 3, pp. 1121-1136, 1988.
- [79] A. J. Pritchard and J. Zabckzyk, Stability and stabilizability of infinite dimensional systems, SIAM Review, Vol. 23, No. 1, pp. 25-52, January, 1981.
- [80] A. J. Pritchard and D. Salamon, The linear quadratic control problem for infinite dimensional systems with unbounded input and output operators, SIAM J. of Control and Optimization, Vol. 25, No. 1, 1987.
- [81] R. Rabah, Commandabilité des systèmes linéaires à retards constants dans les espaces de Banach (Controllability of linear systems with constant delay in Banach spaces), RAIRO, Autom. Prod. Inf. Ind., Vol. 20, pp. 529-539, 1986.
- [82] R. Rabah, Structural and geometric properties for delay systems of neutral type, In M. Guglielmi, editor, IFAC Conference on systems, Structure and Control, Nantes, pp. 354-359, 5-7 Juillet 1995.

- [83] R. Rabah and D. Ionescu, Stabilization problem in Hilbert spaces, INT. J. Control, Vol. 46, No. 6, pp. 2035-2042, 1987.
- [84] R. Rabah, B. Bergeon and X. Dusser, On a state space for linear discrete systems in Hilbert spaces, 14th International Symposium on Mathematical Theory of Network and Systems, Perpignan, France, 19-23 Juin, 2000.
- [85] R. Rabah and J. Karrakchou, Exact controllability and complete stability for linear systems in Hilbert spaces, Appl. Math. Lett., Vol. 10, No. 1, pp. 35-40, 1997.
- [86] P.A. Raviart and J. M. Thomas, Introduction à l'analyse numérique des équations aux dérivées partielles, Il Masson, 1992.
- [87] Renardy and R. C. Rogers , An introduction to partial differential equations, textes in applied mathematics, 13, Spring Verlag, 1992.
- [88] D. Russell and G. Weiss, A general necessary condition for exact observability, SIAM J. Control and Optimization, Vol. 32, No. 1, pp. 1-23, January, 1994.
- [89] Y. Sakawa, Controllability for partial differential equations of parabolic type, SIAM J. Control and Optimization, Vol.12, pp. 389-400, 1974.
- [90] Y. Sakawa, Observability and related problems for partial differential equations of parabolic type, SIAM J. Control, Vol. 13, No. 1, pp. 15-27, 1975.
- [91] D. Salamon, Infinite dimensional linear systems with unbounded control and observation: A functional analytic approach, Transaction of the American Mathematical Society, Vol. 300, No. 2, April, pp. 383-431, 1987.
- [92] J. M. Schumacher, A direct approach to compensator design for distributed parameter systems, SIAM J. Control and Optimization, Vol. 21, No. 6, November, 1983.
- [93] H. A. Siddiqi, Functional analysis with applications, Tata McMraw-Hill Publishing Company Limited, New Delhi, 1986.
- [94] M. Slemrod, Feedback stabilization of a linear control system in Hilbert space with an *a priori* bounded control, Math. Control Signals Systems, Vol .2, pp. 265-285, 1989.
- [95] P. Stavroulakis and P. E. Sarachik, Design of optimal controllers for distributed systems using finite dimensional state observer, 4th. Conference on Design and Control, San Diego Clofo. USA, Vol. 4, pp. 105-109, 1973.
- [96] E. Tse, Observer-estimators for discrete-time systems, IEEE Transaction on Automatic Control, Vol. AC-18, No. 1, February, 1973.

- [97] R. Triggiani, On the stability problem in the Banach space, *Journal of Mathematical Analysis and Applications*, Vol. 52, pp. 383-403, 1975.
- [98] J. F. Tu and J. L. Stein, Model error compensation for observer design, *INT. J. control*, Vol. 69, No. 2, pp. 329-345, 1999.
- [99] M. E. Valcher, J. C. Willems, An approach to observer design, *Progress in Systems and Control Theory*, Birkhäuser Verlag Bassel, Switzerland, Vol. 25, pp. 282-299, 1999.
- [100] K. Yosida, *Functional analysis*, 6th Edition, Siproenger, 1980
- [101] E. Zerrik, Regional analysis of distributed parameter systems, Ph.D. thesis, University of Rabat, Marocco, 1993.
- [102] E. Zerrik, L. Badraoui, A. El Jai, Sensors and regional boundary state reconstruction of parabolic systems, *Sensors and Actuators*, Vol . 75, pp. 102-117, 1999.
- [103] E. Zerrik, L. Badraoui, Sensors characterization for regional boundary observability, *Int. J. Appl. Math. and Comp. Sci.*, Vol. 10, No. 2, pp. 345-356, 2000.
- [104] E. Zerrik, H. Bourray, L. Badraoui, How to reconstruct a gradient for parabolic systems, *Conference of Mathematical Theory of Networks and Systems, MTNS 2000*, Perpignan, France, June 19-23, 2000.
- [105] E. Zerrik, A. Boutoulout, H. Bourray, M.V. Voinova , Boundary strategic actuators, *Int. J. on Sensors and Actuators*, Vol. 94, No. 3, pp. 197-203, 2001.
- [106] E. Zerrik, A. Boutoulout, A. El Jai, Actuators and regional boundary controllability of parabolic systems, *International Journal of Systems Science*, Vol. 31, No. 1, pp. 73-82, 2000.
- [107] E. Zerrik, A. Boutoulout, A. Kamal, Regional gradient controllability of parabolic systems. *Int. J. Appl. Math. and Comp. Sci.*, Vol. 9, No. 4, pp. 767-787, 1999.
- [108] E. Zerrik, A. Kamal, A. Boutoulout, Boundary gradient target in parabolic systems, *Conference of Mathematical theory of networks and systems, MTNS 2000*, Perpignan, France, June 19-23, 2000.
- [109] E. Zerrik, M. C. Simon, M. Amouroux, Regional observability of thermal system. *IEEE conference*. 17-20, October 1993.
- [110] E. Zuazua, Finite dimensional null controllability for the semilinear heat equation, *J. Math. Pures Appl.*, Vol. 76, pp. 237-264, 1979.

Notations

1. Ensembles

Ω	un ouvert borné de \mathbb{R}^n , de frontière régulière
ω	une région de Ω .
$\partial\Omega$	frontière de Ω
Γ	une région de $\partial\Omega$
\mathbb{N}	ensemble des entiers naturels
\mathbb{R}	ensemble des nombres réels
\mathbb{Q}	ensemble des nombres rationnels
$\text{supp}(f)$	support de la fonction f
G^\perp	orthogonal de G
\emptyset	ensemble vide

2. Fonctions

δ_b	masse de Dirac : $\xi \in \Omega \longrightarrow \begin{cases} 1 & \text{si } \xi = b \\ 0 & \text{sinon} \end{cases}$
$f(\cdot, t)$	fonction : $\xi \in \Omega \longrightarrow f(\xi, t)$
$\frac{\partial f}{\partial x_i}$	dérivée partielle de f par rapport à x_i
$\frac{\partial f}{\partial \nu}$	dérivée normale extérieure de f
∇f	gradient de f , $\nabla f = \left(\frac{\partial f}{\partial x_1}, \dots, \frac{\partial f}{\partial x_n} \right)$
Δf	Laplacien de f , $\Delta f = \sum_{i=1}^n \frac{\partial^2 f}{\partial x_i^2}$
χ_ω	fonction restriction à ω

- χ_Γ fonction restriction à Γ
 γ_0 application trace d'ordre 0

3. Espaces fonctionnels

- $\mathcal{L}(Z, Y)$ espace des fonctions linéaires et continues de Z dans Y
 $\mathcal{L}(Z)$ $\mathcal{L}(Z, Z)$
 Z' dual topologique de $Z = \mathcal{L}(Z, \mathbb{R}$ ou \mathcal{C})
 $L^2(\Omega)$ espace des fonctions intégrables de carré sommable sur Ω
 $L^2(0, \infty, \mathbb{R}^n)$ espace des fonctions intégrables, $f :]0, \infty[\rightarrow \mathbb{R}^n$ tel que $t \in]0, \infty[\rightarrow |f(t)|^2$ sont intégrable sur $]0, \infty[$
 $H^m(\Omega)$ espace de Sobolev d'ordre m , $H^m(\Omega) = \{f \in L^2(\Omega) / D^\alpha f \in L^2(\Omega)\}$
pour tout $\alpha = (\alpha_1, \dots, \alpha_n) \in \mathbb{N}^n$ tel que $|\alpha| = \alpha_1 + \dots + \alpha_n \leq m$
et $D^\alpha = D_1^{\alpha_1}, \dots, D_n^{\alpha_n}$, $D_j = \frac{\partial}{\partial x_j}$
 $H_0^m(\Omega)$ espace $\{f \in H^m(\Omega) / \frac{\partial^k f}{\partial \nu^k} |_{\partial\Omega} = 0, 0 \leq k \leq m-1\}$
 $H^{-m}(\Omega)$ $H_0^m(\Omega)'$
 $H^{\frac{1}{2}}(\Omega)$ espace de Sobolev d'ordre $\frac{1}{2}$ sur Γ

4. Opérateurs linéaires

- $\text{Im}(K)$ image de K
 $\text{rang}(K)$ rang de la matrice de K
 $\text{Ker}(K)$ noyau de K
 $D(K)$ domaine de K
 K^* adjoint de K
 K^\dagger pseudo-inverse de K

K^{tr}	transposé de K
$P_G z$	projection de z sur G
$\sigma(K)$	spectre de K
$\rho(K)$	résolvante de K
$\langle x, y \rangle_X$	produit scalaire de x et y dans X
$\ x\ _X$	norme de x dans X

ANALYSE RÉGIONALE ASYMPTOTIQUE D'UNE CLASSE DE SYSTÈMES DISTRIBUÉS

Résumé

Le travail concerne l'introduction de certaines notions d'analyse asymptotique (défectabilité, stabilisabilité, observateur) régionale pour une classe de systèmes distribués. Diverses propriétés et caractérisations ont été établies, en particulier en relation avec la structure des capteurs et des actionneurs.

Mots clés :

Systèmes distribués, Analyse asymptotique régionale, Mesures, Capteurs, Contrôles, Actionneurs.

ASYMPTOTIC REGIONAL ANALYSIS FOR A CLASS OF DISTRIBUTED PARAMETER SYSTEMS

Abstract

The work concerns the introduction of some notions (detectability, stabilizability, observer) in asymptotic regional analysis for a class of distributed parameter systems. Different properties and characterizations were established, in particular in connection with sensors and actuators structure.

Keywords :

Distributed parameter systems, Asymptotic regional analysis, Measurements, Sensors, Controls, Actuators.